

工程指示 / 要求簡箋 ENGINEER INSTRUCTIONS (E.I.)

工程指示編號:	EI- 6071	修改版本:	-
	HK-0831		
工程編號:	J 853	工程名稱:	延坪道
收件人:	生統	發件人:	Joe Chan
工程項目:	GB欄河(樣板層). 補頂橫料.	日期:	22/04/2023

<input checked="" type="checkbox"/> 原合約工程包	<input type="checkbox"/> 原合約工程加 / 減賬 QT-	<input type="checkbox"/> 新工程報價 QT-
--	--	------------------------------------

信件批核號碼/圖紙參考編號:	批核模具圖紙編號:
客戶指示附件:	管理內部批簽署:

<input type="checkbox"/> 初步鋁料 B.M.	<input type="checkbox"/> 加工拆圖, 然後生產	<input type="checkbox"/> 尺寸表
<input type="checkbox"/> 正式鋁料 B.M.	<input type="checkbox"/> 技術上資料/指示	<input type="checkbox"/> 報價
<input type="checkbox"/> 配件 B.M.	<input type="checkbox"/> 樣辦或貨品說明書	<input type="checkbox"/> 分判合約
<input type="checkbox"/> 其他:		

內容: 請依附件資料, 加工 GB欄河頂橫料(X86215), 送地盤  
- 請分座包裝出貨.

**急用** (1+48頁)

完成上列要求日期: ASAP

國內

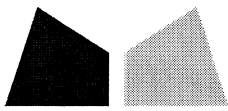
<input type="checkbox"/> 生產技術總監	<input type="checkbox"/> 連附件	<input type="checkbox"/> 技術部	<input type="checkbox"/> 連附件	<input type="checkbox"/> 生產部	<input type="checkbox"/> 連附件
<input type="checkbox"/> 採購部	<input type="checkbox"/> 連附件	<input checked="" type="checkbox"/> 生產統籌部	<input checked="" type="checkbox"/> 連附件	<input type="checkbox"/> 報關組	<input type="checkbox"/> 連附件
<input type="checkbox"/> 質檢部	<input type="checkbox"/> 連附件	<input type="checkbox"/> 會計部	<input type="checkbox"/> 連附件	<input type="checkbox"/> 機械設計部	<input type="checkbox"/> 連附件
<input type="checkbox"/> 香港辦	<input type="checkbox"/> 連附件	<input type="checkbox"/> 其他:			

香港

<input type="checkbox"/> 行政部	<input type="checkbox"/> 連附件	<input type="checkbox"/> 會計部	<input type="checkbox"/> 連附件	<input type="checkbox"/> 統籌部	<input type="checkbox"/> 連附件	<input type="checkbox"/> 工程部	<input type="checkbox"/> 連附件
<input type="checkbox"/> 採購部	<input type="checkbox"/> 連附件	<input type="checkbox"/> QS部	<input type="checkbox"/> 連附件	<input checked="" type="checkbox"/> 地盤管理	<input checked="" type="checkbox"/> 連附件	<input type="checkbox"/> 維修部	<input type="checkbox"/> 連附件

**炳哥**

*發件人簽署:		*組別成員批核簽署:	
傳遞編號:	HK0831/23	項目經理簽署:	



## 鋁材開料總表

工程號碼: J853 工程名稱: 延坪道

序號	鋁料編號	名稱	表面處理		開料長度	實用長料總數量		浪費率(%)
			顏色	層厚		支數	長度	
1	X86215(古銅				6000	10	60000	2.60

送至: \_\_\_\_\_

由: \_\_\_\_\_

日期: \_\_\_\_\_

簡短說明: \_\_\_\_\_

共2頁 第1頁

打印日期: 22/4/2023 打印時間: 13:46

工程號碼: J853, 工程名稱: 延坪道

開料長度: 6000, 總長料支數: 10, 總開料支數: 104

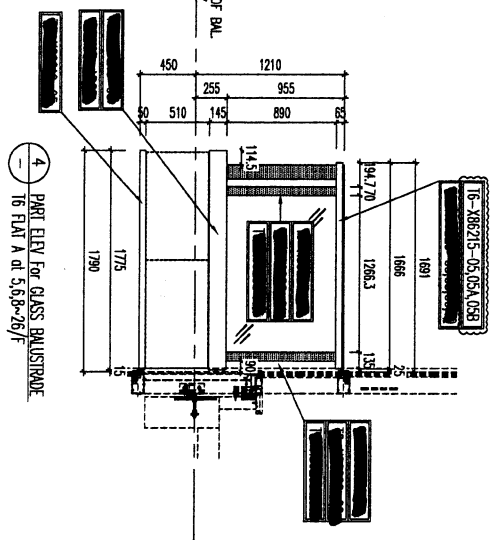
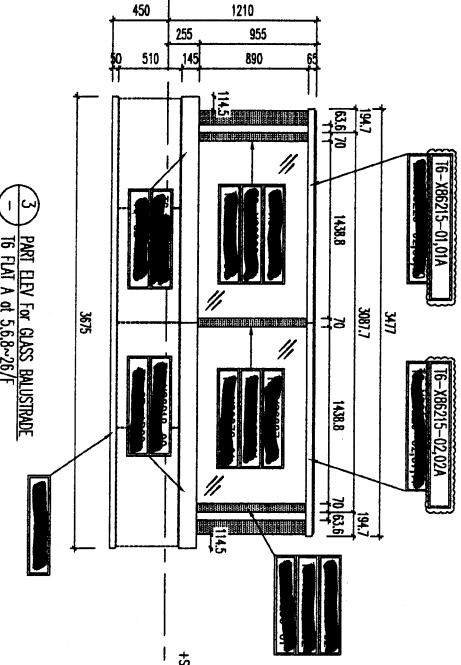
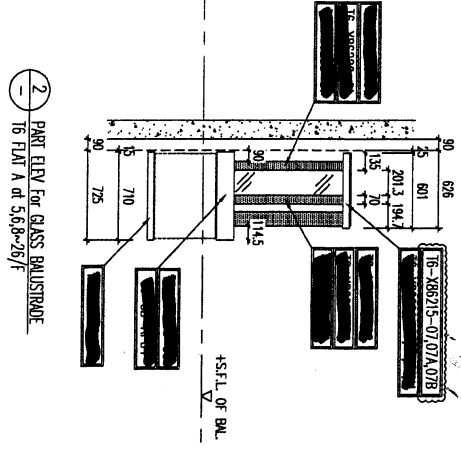
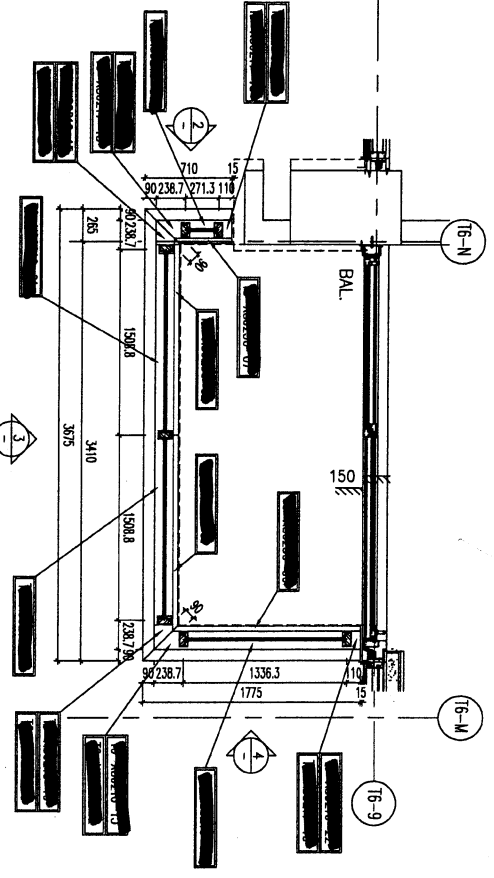
鋸片厚度(mm): 4, 料頭尾總切除(mm): 20, 浪費率(%): 2.6

鋁材開料清單 X86215(古銅色)

窗號	編號(用料狀況)	實用長度(長料開數)	需要支數	開料支數	長料支數	餘料支數	編號(剩餘長度)
T1-X86215-01, T1-X86215-02	1-2	2254.0	4	4	2	0	1-2@(1464)x2
T1-X86215-07, T1-X86215-08	3-4	1716.0	4	3	2	0	3@(2540)x1 4@(4260)x1
T1-X86215-08	(餘料)3	1716.0		1	0	1	3@(820)x1
T6-X86215-01, T6-X86215-02	5-6	1509.0	8	5	2	0	5@(2954)x1 6@(1441)x1
T6-X86215-01, T6-X86215-02	(餘料)4-5	1509.0		3	0	2	4@(1234)x1
T1-X86215-03, T1-X86215-04	(餘料)1-2, 5-6	1386.0	4	4	0	4	1-2@(74)x2 5-6@(51)x2
T6-X86215-05	7	1336.0	4	2	1	0	7@(3300)x1
T6-X86215-06	(餘料)7	1336.0		2	0	1	7@(620)x1
T1-X86215-09	8	1286.0	2	2	1	0	8@(3400)x1
T1-X86215-06, T1-X86215-10	(餘料)3-4, 4, 7	471.0	4	4	0	4	3@(345)x1 4@(759)x1 4@(284)x1 7@(145)x1
T1-X86215-05	(餘料)8	446.0	2	2	0	1	8@(2500)x1
T6-X86215-07, T6-X86215-08	(餘料)3-4, 8	271.0	4	4	0	3	3@(70)x1 4@(9)x1 8@(1950)x1
T1-X86215-01B, T1-X86215-02B, T1-X86215-07B, T1-X86215-08B	(餘料)8, 8, 8, 8	232.0	8	8	0	4	8@(1478)x1 8@(1006)x1 8@(534)x1 8@(62)x1
T1-X86215-03A, T6-X86215-07B	9-10	229.0	28	3	2	0	9@(5514)x1 10@(5747)x1
T1-X86215-04A, T1-X86215-05B, T1-X86215-06B, T1-X86215-09B, T1-X86215-10B, T6-X86215-01A, T6-X86215-02A, T6-X86215-05A, T6-X86215-06A, T6-X86215-07B, T6-X86215-08A	(餘料)9, 9, 9, 9, 9, 9, 9, 9, 9-10	229.0		25	0	11	9@(5048)x1 9@(4582)x1 9@(4116)x1 9@(3650)x1 9@(3184)x1 9@(2252)x1 9@(1320)x1 9@(854)x1 9@(388)x1 9@(155)x1 10@(5281)x1
T1-X86215-01C, T1-X86215-02C, T1-X86215-07C, T1-X86215-08C	(餘料)10, 10, 10, 10	201.5	8	8	0	4	10@(4870)x1 10@(4459)x1 10@(4048)x1 10@(3637)x1
T1-X86215-01A, T1-X86215-02A, T1-X86215-07A, T1-X86215-08A	(餘料)7, 9-10, 10, 10	140.0	8	8	0	5	7@(1)x1 9@(11)x1 10@(3349)x1 10@(3061)x1 10@(2773)x1
T1-X86215-05A, T1-X86215-06A, T1-X86215-09A, T1-X86215-10A, T6-X86215-05B, T6-X86215-06B, T6-X86215-07A, T6-X86215-08B	(餘料)10, 10, 10, 10, 10, 10, 10, 10	97.0	16	16	0	8	10@(2571)x1 10@(2369)x1 10@(2167)x1 10@(1965)x1 10@(1763)x1 10@(1561)x1 10@(1359)x1 10@(1157)x1

(3)

- LEGEND :
- ALUM. EXTRUSION w/100x40mm THK GAS FLAT BAR
  - ALUM. EXTRUSION w/100x40mm THK GAS FLAT BAR
  - 12mm THK CLEAR TEMPERED GLASS +1.52mm PVB +
  - 12mm THK CLEAR TEMPERED (LAMINATE GLASS)



T6, 7/F & 8/F

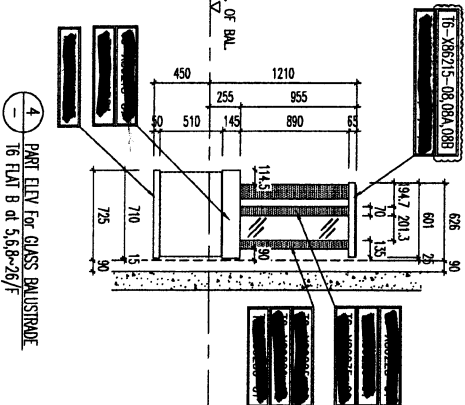
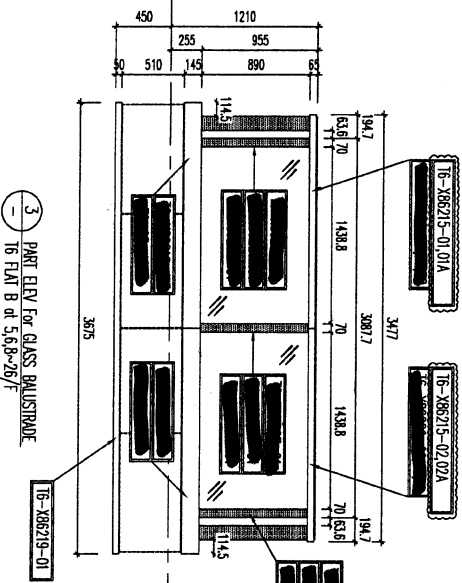
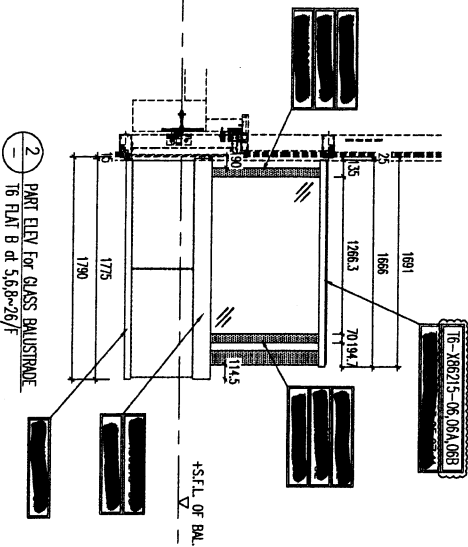
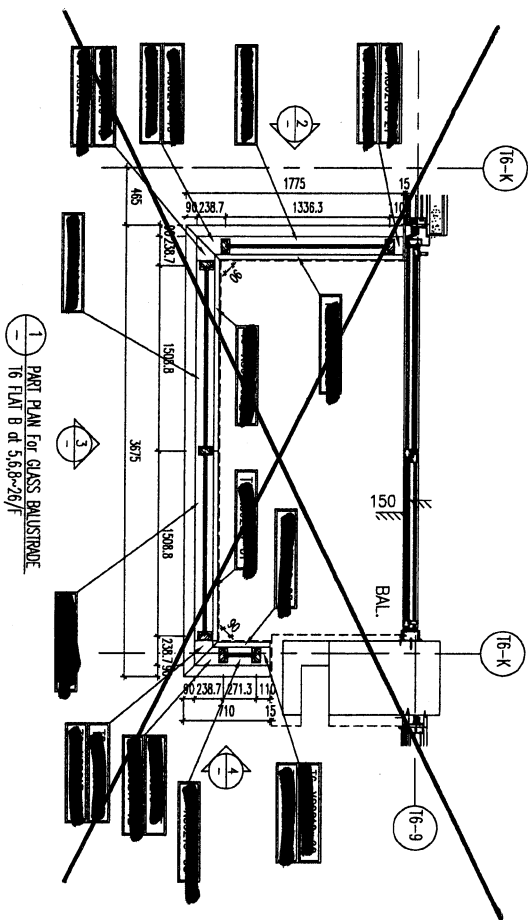
T6A, 7~8/F

GB-5601-鋁料派位圖  
2023.3.3, Rev A

<p>ARCHITECT : HONG TUNG &amp; PARTNERS LIMITED</p> <p>MAIN CONTRACTOR :</p>		<p>STRUCTURAL ENGINEER :</p> <p>HONG TUNG &amp; PARTNERS LIMITED</p>	<p>CLIENT :</p>
<p>ENGINEER :</p> <p>HONG TUNG &amp; PARTNERS LIMITED</p>		<p>DATE : 18-MAY-21</p> <p>SCALE : 1:50 (A1)</p>	<p>PROJECT :</p> <p>PROPOSED RESIDENTIAL DEVELOPMENT AT NIKILL 6542 YIN PING ROAD KOWLOON</p>
<p>DATE : 18-MAY-21</p> <p>SCALE : 1:50 (A1)</p>		<p>DRAWN BY : JINON</p> <p>CHECKED BY :</p>	<p>TITLE :</p> <p>PART ELEV and PART PLAN for GLASS BALUSTRADE AT TOWER 6 FLAT A</p>
<p>PROJECT NO. : J-553</p>		<p>DATE : 18-MAY-21</p> <p>SCALE : 1:50 (A1)</p>	<p>PROJECT :</p> <p>PROPOSED RESIDENTIAL DEVELOPMENT AT NIKILL 6542 YIN PING ROAD KOWLOON</p>
<p>DATE : 18-MAY-21</p> <p>SCALE : 1:50 (A1)</p>		<p>DRAWN BY : JINON</p> <p>CHECKED BY :</p>	<p>TITLE :</p> <p>PART ELEV and PART PLAN for GLASS BALUSTRADE AT TOWER 6 FLAT A</p>
<p>PROJECT NO. : J-553</p>		<p>DATE : 18-MAY-21</p> <p>SCALE : 1:50 (A1)</p>	<p>PROJECT :</p> <p>PROPOSED RESIDENTIAL DEVELOPMENT AT NIKILL 6542 YIN PING ROAD KOWLOON</p>
<p>DATE : 18-MAY-21</p> <p>SCALE : 1:50 (A1)</p>		<p>DRAWN BY : JINON</p> <p>CHECKED BY :</p>	<p>TITLE :</p> <p>PART ELEV and PART PLAN for GLASS BALUSTRADE AT TOWER 6 FLAT A</p>
<p>PROJECT NO. : J-553</p>		<p>DATE : 18-MAY-21</p> <p>SCALE : 1:50 (A1)</p>	<p>PROJECT :</p> <p>PROPOSED RESIDENTIAL DEVELOPMENT AT NIKILL 6542 YIN PING ROAD KOWLOON</p>

**MIDI**  
 Architectural & Interiors Ltd.  
 Unit 6-8, Sunny Industrial Centre, 1/F  
 162-248/251-4 Kwai Fong Road, Kowloon  
 HONG KONG  
 TEL: 24882111-4 Fax: (852) 27221866  
 PWS NO. : J053-SI-08-5601 REV. : 0

LEGEND :  
 1. ALUM. EXTRUSION w/100x40mm THK. GAS FLAT BAR  
 2. ALUM. EXTRUSION w/100x40mm THK. GAS FLAT BAR  
 3. 12mm THK. CLEAR TEMPERED GLASS +152mm PIG +  
 +12mm THK. CLEAR TEMPERED (UMMITE GLASS)



GB-5602-鋁料派位圖

2023.3.3, Rev\_A

16B, 728/F

B.O. REF :

CLIENT :

ARCHITECT :  
 YONG TING & PARTNERS LIMITED  
 ARCHITECTS & PLANNERS  
 11/F, 110, WING LEE STREET, HONG KONG

MAIN CONTRIBUTOR :

STRUCTURAL ENGINEER :  
 WONG TUNG & PARTNERS LIMITED  
 11/F, 110, WING LEE STREET, HONG KONG

FOOD CONSULTANT:  
 MEINHARDT

NOTE :  
 1. DIMENSIONS ARE IN MM.  
 2. ALL DIMENSIONS ARE VIEWED FROM OUTSIDE.  
 3. ALL DIMENSIONS TO BE VIEWED ON SITE BEFORE FABRICATION.

LEGEND :  
 1. METAL MARK NO.  
 2. F.F.L. -- FINISHED FLOOR LEVEL  
 3. S.F.L. -- STRUCTURAL FLOOR LEVEL  
 4. REVERSED DETAIL

NO.	DATE	REVISION SUBJECT TO IMPLEMENTATION	BY	CHK
1				
2				

DATE : 19-MAY-21 SCALE : 1:50(A1)  
 DRAWN BY : YWON CHECKED BY :  
 PROJECT : PROPOSED RESIDENTIAL DEVELOPMENT AT NAKKILL 65+2 YIN PING ROAD KOWLOON

TITLE : PART ELEV and PART PLAN for GLASS BALUSTRADE AT TOWER 6 FLAT B

JOB NO. : J-653

UNIT NO. : 5653-5D-08-5602 REV. : 0

11/F, 110, WING LEE STREET, HONG KONG

11/F, 110, WING LEE STREET, HONG KONG

11/F, 110, WING LEE STREET, HONG KONG

11/F, 110, WING LEE STREET, HONG KONG

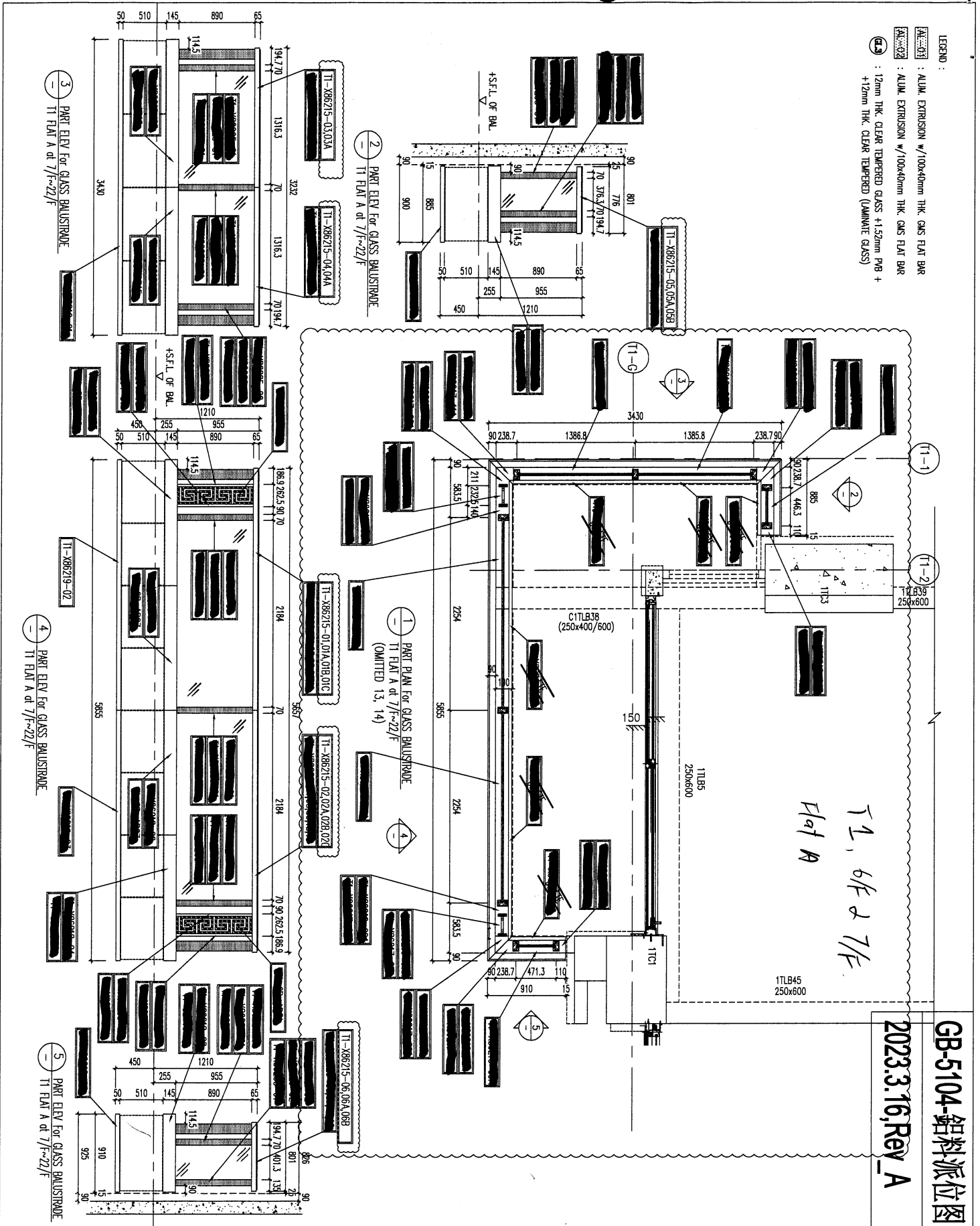
11/F, 110, WING LEE STREET, HONG KONG

11/F, 110, WING LEE STREET, HONG KONG

11/F, 110, WING LEE STREET, HONG KONG

LEGEND :

- ① : ALUM. EXTRUSION W/100x40mm THK. GMS FLAT BAR
- ② : ALUM. EXTRUSION W/100x40mm THK. GMS FLAT BAR
- ③ : 12mm THK. CLEAR TEMPERED GLASS +152mm PVB +12mm THK. CLEAR TEMPERED (LAMINATE GLASS)



GB-5104-鉛料派位圖

2023.3.16, Rev\_A

RD. REF :

CLIENT :

ARCHITECT :  
MOCK TUNG & PARTNERS LIMITED  
ARCHITECTS & PLANNERS

MAIN CONTRACTOR :

STRUCTURAL ENGINEER :

FAÇADE CONSULTANT :

MEYHARDT

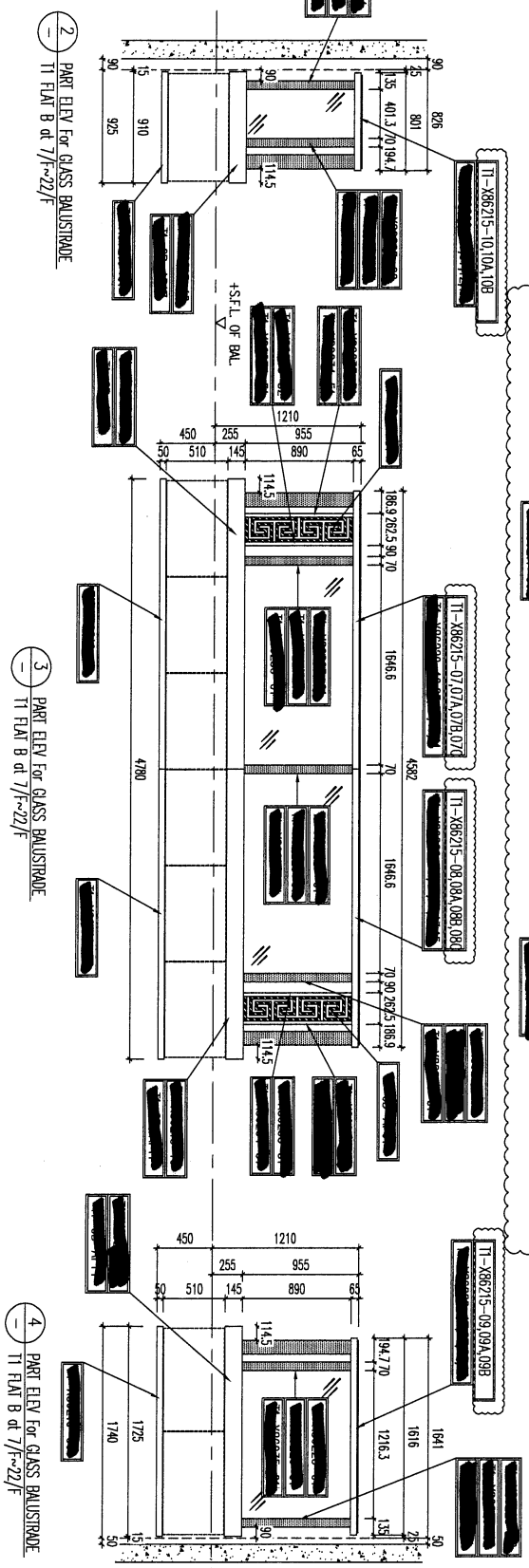
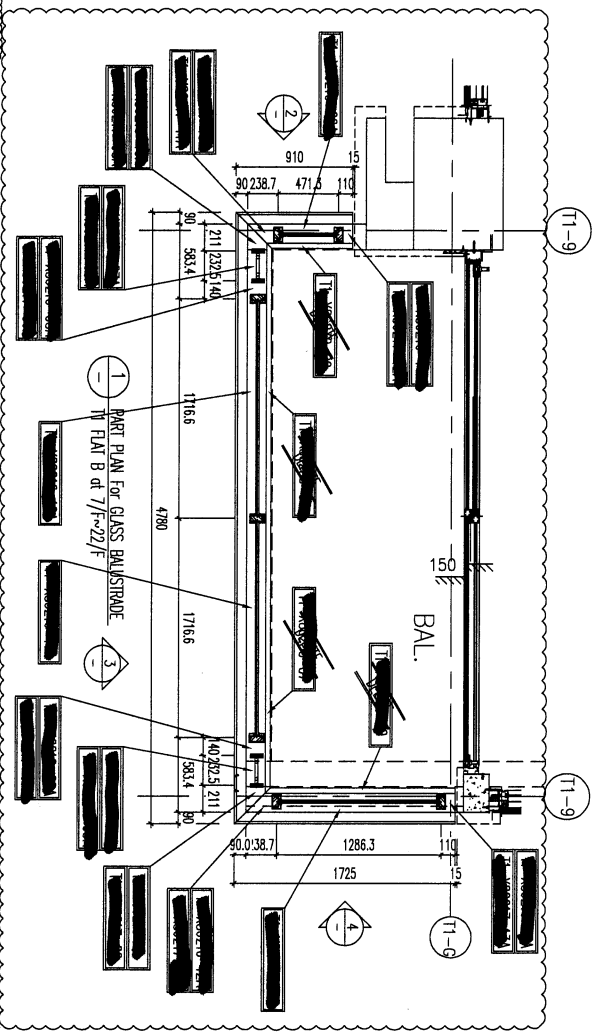
- NOTE :
1. ALL DIMENSIONS ARE IN MM.
  2. ALL DIMENSIONS ARE VIEWED FROM OUTSIDE.
  3. BEFORE PROVISIONAL.
- LEGEND :
- ① DETAIL MARK NO.
  - ② REFER SHEET NO.
  - 1. FEEL -- FINISHED FLOOR LEVEL.
  - 2. SEL -- STRUCTURAL FLOOR LEVEL.
  - 3. ⊕ -- REVERSED DETAIL.

DATE :	12/04/2022	REVISION SUBJECT TO ARCHITECTURE
NO.	DATE	REVISION
JOB NO. :	J-653	
PROJECT :	PROPOSED RESIDENTIAL DEVELOPMENT AT N.K.L.L. 6542 YIN PING ROAD KOWLOON	
TITLE :	PART ELEV and PART PLAN for GLASS BALUSTRADE AT TOWER 1 FLAT A	
DWG. NO. :	18-MAY-21	SCALE : 1:50(A1)
DRAWN BY :	ivan	CHECKED BY :
 莫特 經貿 有限公司 Mock Tung & Partners Limited 810 She King Yip Road, Kowloon Tel: 23489211-4 Fax: (852) 27277856		
DATE :	18-MAY-21	SCALE : 1:50(A1)
DRAWN BY :	ivan	CHECKED BY :
 MEYHARDT ARCHITECTS & PLANNERS		
DATE :	18-MAY-21	SCALE : 1:50(A1)
DRAWN BY :	ivan	CHECKED BY :
 莫特 經貿 有限公司 Mock Tung & Partners Limited 810 She King Yip Road, Kowloon Tel: 23489211-4 Fax: (852) 27277856		
DATE :	18-MAY-21	SCALE : 1:50(A1)
DRAWN BY :	ivan	CHECKED BY :

GB-5105-鋁料派位圖

2023.3.16, Rev\_A

T1, 6/F 27/F  
Flat B



LEGEND :

- AL-01 : ALUM. EXTRUSION w/100x40mm THK. GMS FLAT BAR
- AL-02 : ALUM. EXTRUSION w/100x40mm THK. GMS FLAT BAR
- GL-03 : 12mm THK. CLEAR TEMPERED GLASS +1.52mm PVB+12mm THK. CLEAR TEMPERED (LAMINATE GLASS)

<p>DATE : 19-MAY-21 SCALE : 1:50(A1)</p> <p>DRAWN BY : Iven CHECKED BY :</p>		<p>DATE : 19-MAY-21 SCALE : 1:50(A1)</p> <p>DRAWN BY : Iven CHECKED BY :</p>									
<p>TITLE : PART ELEV and PART PLAN for GLASS BALUSTRADE AT TOWER 1 FLAT B KOWLOON</p>											
<p>PROJECT : PROPOSED RESIDENTIAL DEVELOPMENT AT NKILL 6542 YIN PING ROAD KOWLOON</p>											
<p>JOB NO. : J-853</p>											
<p>REVISIONS:</p> <table border="1"> <thead> <tr> <th>NO.</th> <th>DATE</th> <th>DESCRIPTION</th> <th>BY</th> </tr> </thead> <tbody> <tr> <td>1</td> <td>17/05/2022</td> <td>ISSUE SUBJECT TO APPROVAL</td> <td>REDA</td> </tr> </tbody> </table>				NO.	DATE	DESCRIPTION	BY	1	17/05/2022	ISSUE SUBJECT TO APPROVAL	REDA
NO.	DATE	DESCRIPTION	BY								
1	17/05/2022	ISSUE SUBJECT TO APPROVAL	REDA								
<p>NOTE:</p> <ol style="list-style-type: none"> <li>1. ALL DIMENSIONS ARE IN mm.</li> <li>2. ALL DIMENSIONS ARE VIEWED FROM OUTSIDE.</li> <li>3. ALL DIMENSIONS TO BE VERIFIED ON SITE BEFORE FABRICATION.</li> </ol> <p>LEGEND:</p> <ul style="list-style-type: none"> <li>(X) DETAIL MARK NO.</li> <li>(KEY) REFER SHEET NO.</li> <li>(1) FINISHED FLOOR LEVEL</li> <li>(2) SFL - STRUCTURAL FLOOR LEVEL</li> <li>(3) RECESSED DETAIL</li> </ul>											
<p>STRUCTURAL ENGINEER :</p> <p><b>WTF</b> WONG TUNG &amp; PARTNERS LIMITED</p>		<p>ARCHITECT :</p> <p><b>WTF</b> WONG TUNG &amp; PARTNERS LIMITED</p>									
<p>FAÇADE CONSULTANT :</p> <p><b>WENYARDT</b></p>		<p>MAIN CONTRACTOR :</p>									
<p>CLIENT :</p>											
<p>B.O. REF. :</p>											

(6)

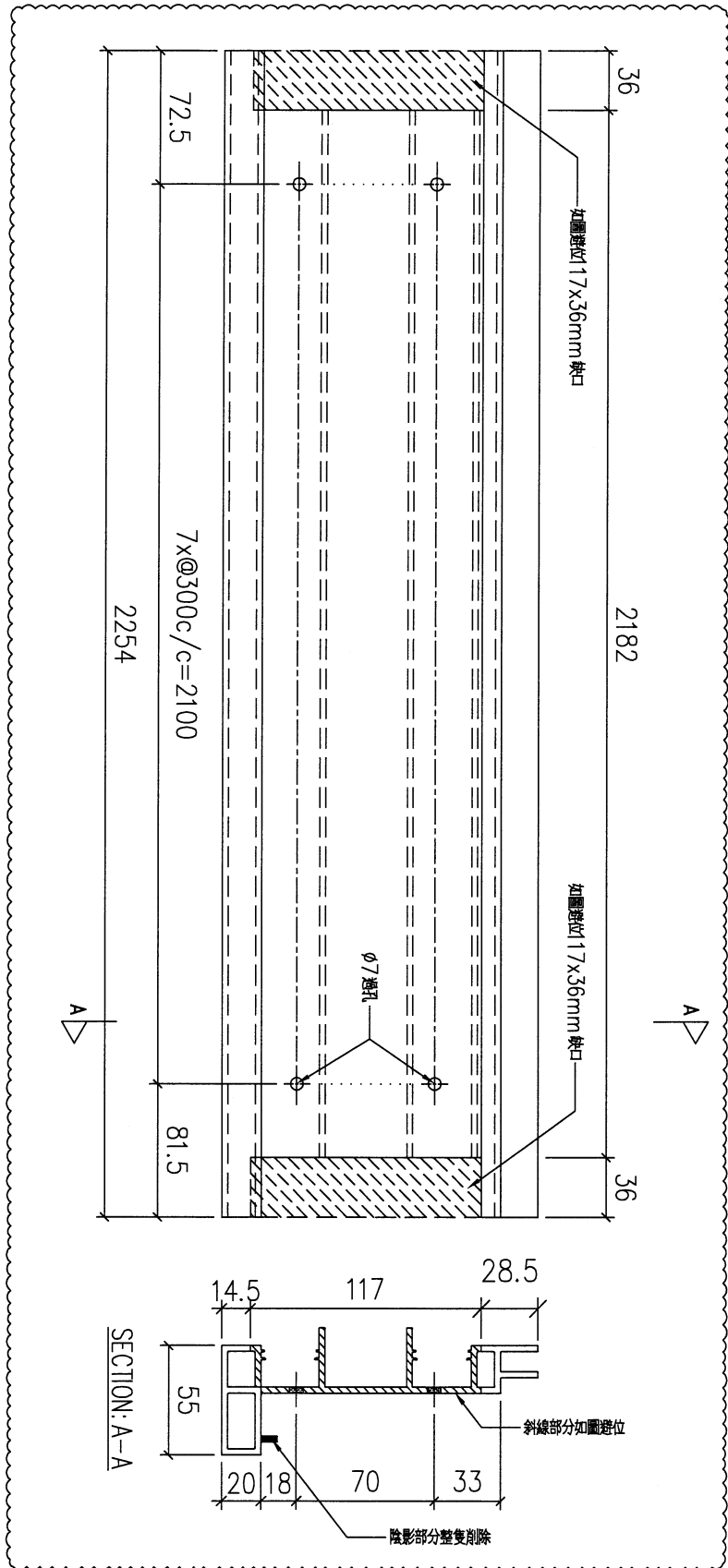
7



美特鋁質有限公司  
MIDI Aluminium Fabricator Ltd.

工程號 J853 地盤 延平道

送工地



序號	物料編號	數量	安裝位置	樓層
01	T1-X86215-01	2	見派位圖	T1 FLAT A 6, 7/F

名稱	扶手加工圖	制圖	LHR	2022,09,26	修改	A		
材料	X86215	復核	-	-	日期	2023.3.9		
顏色	JMQ213457(3coats)	批準			圖號	J853-GB-FAB3-01		

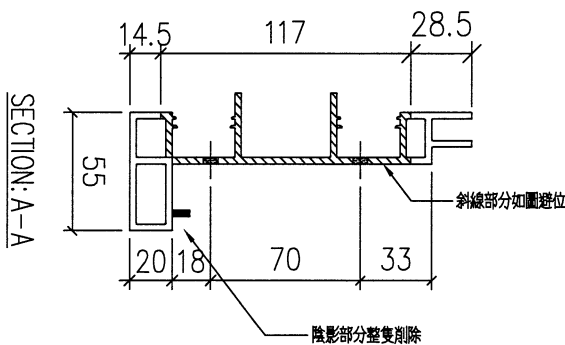
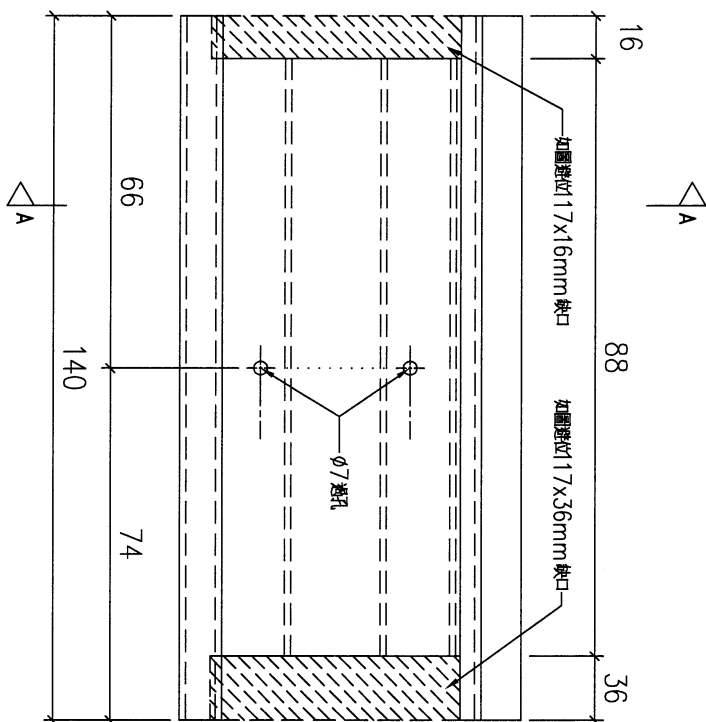


美特鋁質 有限公司  
MIDI Aluminium Fabricator Ltd.

工程號	J853	地盤	延平道
-----	------	----	-----

送工地

新增圖



序號	物料編號	數量	安裝位置	樓層
01	T1-X86215-01A	2	見派位圖	T1 FLAT A 6, 7/F

名稱	扶手加工圖	制圖	LHR	2022,09,26	修改	-		
材料	X86215	復核	-	-	日期	-		
顏色	JMQ213457(3coats)	批准			圖號	J853-GB-FAB3-01A		

9



美特鋁質 有限公司  
MIDI Aluminium Fabricator Ltd.

工程號

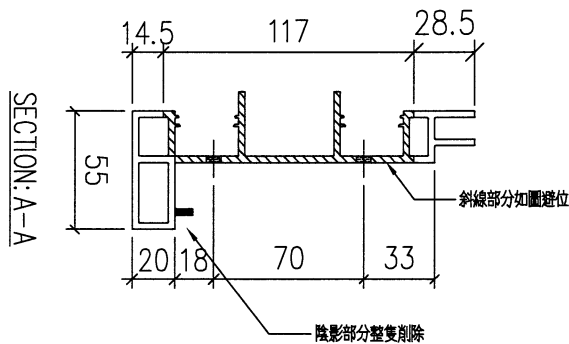
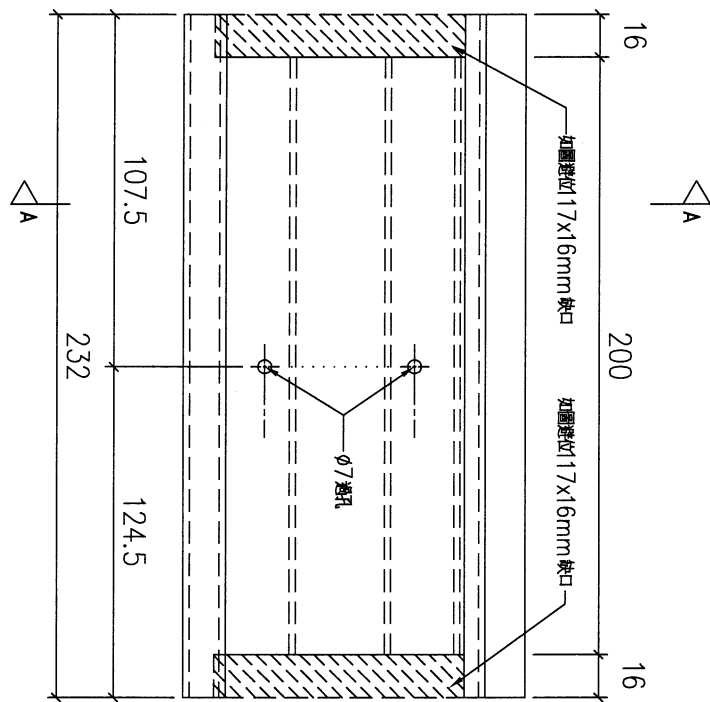
J853

地盤

延平道

送工地

新增圖



序號	物料編號	數量	安裝位置	樓層
01	T1-X86215-01B	2	見派位圖	T1 FLAT A 6, 7/F

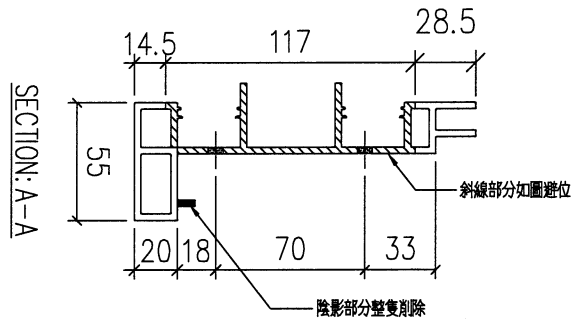
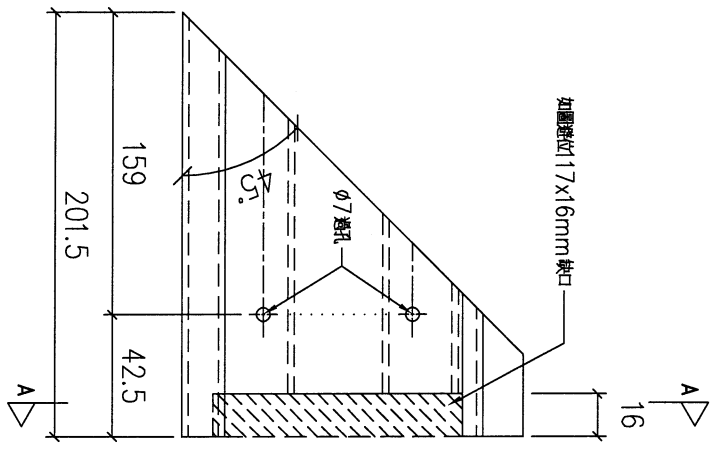
名稱	扶手加工圖	制圖	LHR	2022,09,26	修改	-		
材料	X86215	復核	-	-	日期	-		
顏色	JMQ213457(3coats)	批準			圖號	J853-GB-FAB3-01B		

**美特鋁質 有限公司**  
MIDI Aluminium Fabricator Ltd.

工程號	J853	地盤	延平道
-----	------	----	-----

送工地

新增圖



序號	物料編號	數量	安裝位置	樓層
01	T1-X86215-01C	2	見派位圖	T1 FLAT A 6, 7/F

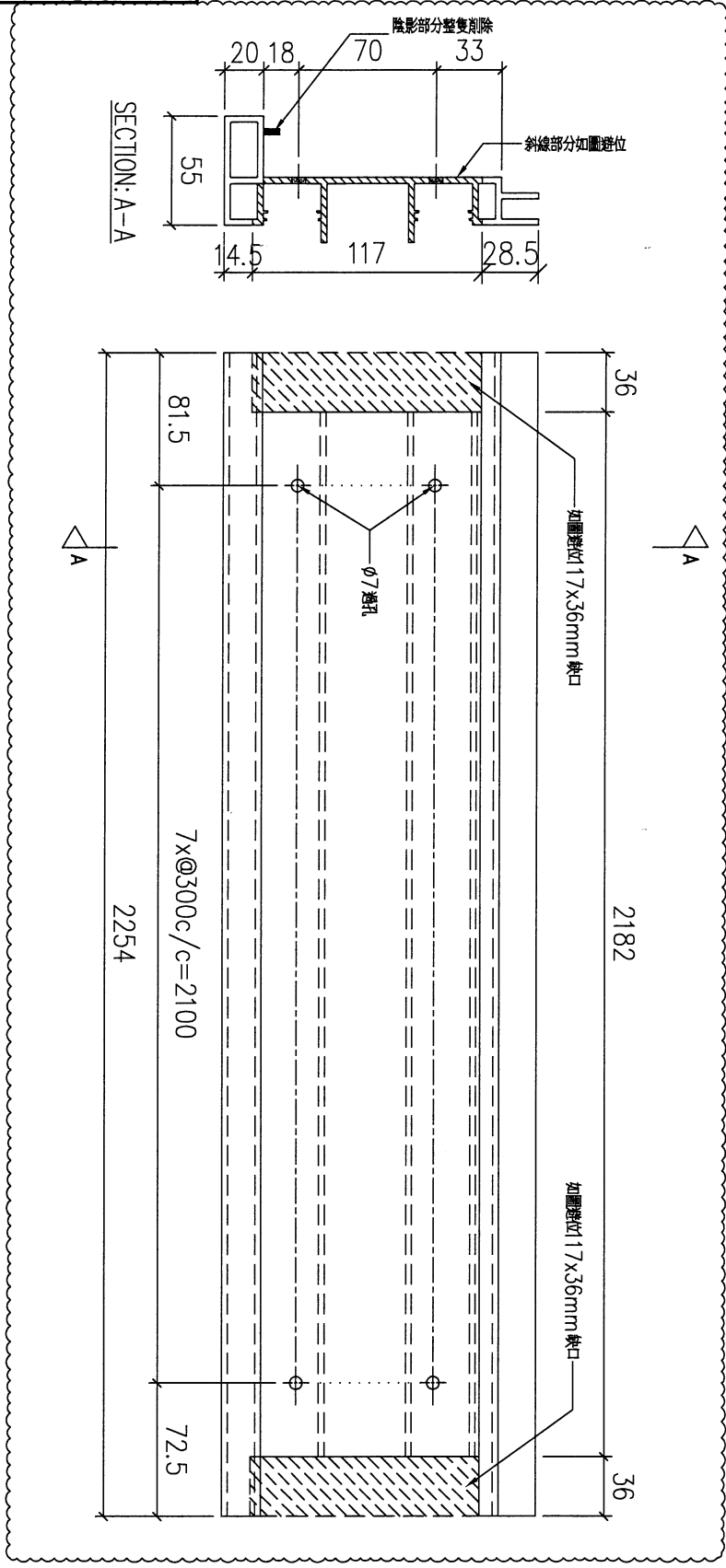
名稱	扶手加工圖	制圖	LHR	2022,09,26	修改	-		
材料	X86215	復核	-	-	日期	-		
顏色	JMQ213457(3coats)	批准			圖號	J853-GB-FAB3-01C		



美特鋁質 有限公司  
MIDI Aluminium Fabricator Ltd.

工程號 J853 地盤 延平道

送工地



序號	物料編號	數量	安裝位置	樓層
01	T1-X86215-02	2	見派位圖	T1 FLAT A 6, 7/F

名稱	扶手加工圖	制圖	LHR	2022,09,26	修改	A		
材料	X86215	復核	-	-	日期	2023.3.8		
顏色	JMQ213457(3coats)	批準			圖號	J853-GB-FAB3-02		

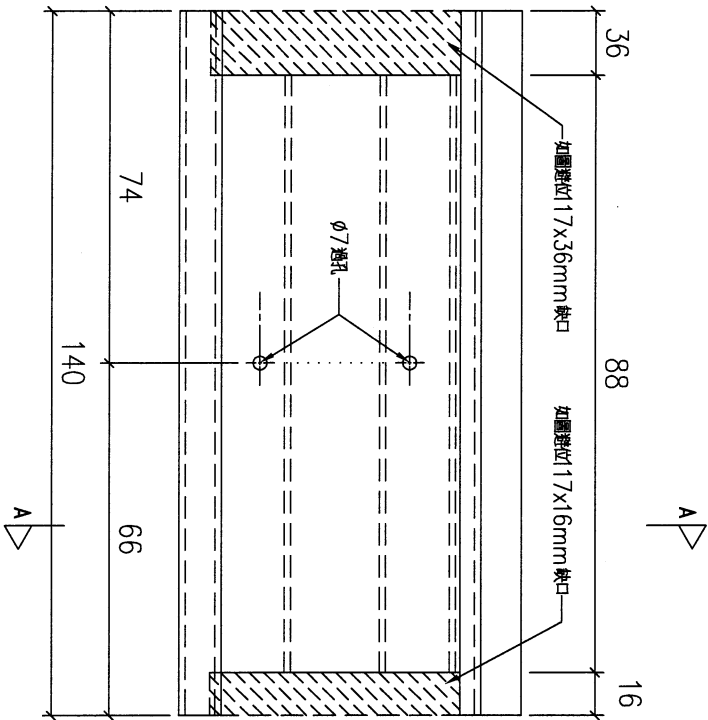
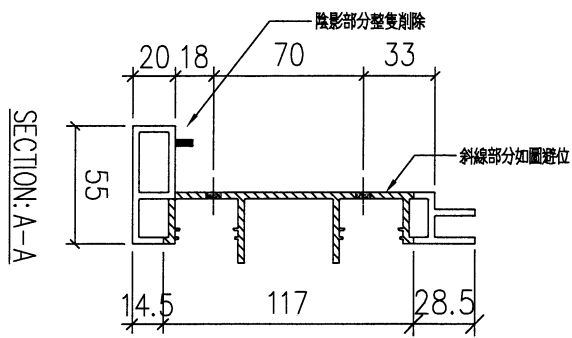


美特鋁質有限公司  
MIDI Aluminium Fabricator Ltd.

工程號 J853 地盤 延平道

送工地

新增圖



序號	物料編號	數量	安裝位置	樓層
01	T1-X86215-02A	2	見派位圖	T1 FLAT A 6, 7/F

名稱	扶手加工圖	制圖	LHR	2022,09,26	修改	-		
材料	X86215	復核	-	-	日期	-		
顏色	JMQ213457(3coats)	批準			圖號	J853-GB-FAB3-02A		



美特鋁質 有限公司  
MIDI Aluminium Fabricator Ltd.

工程號

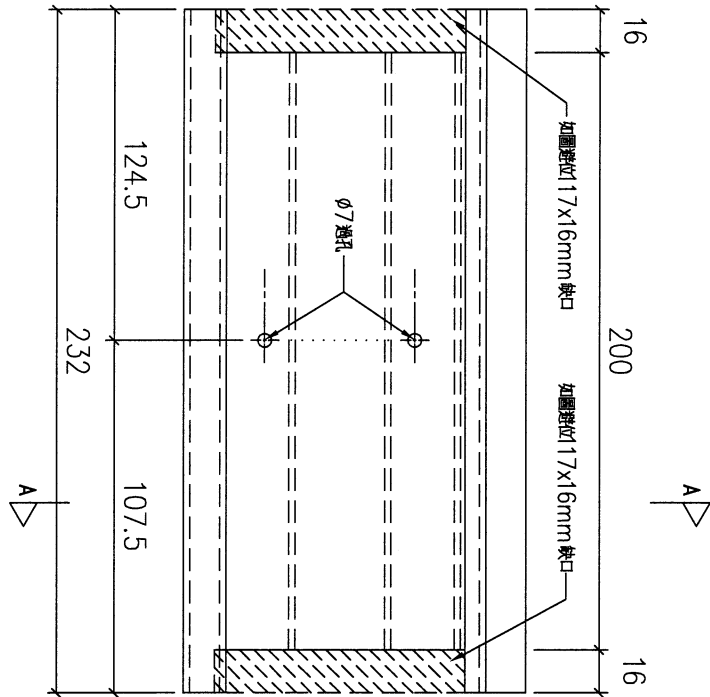
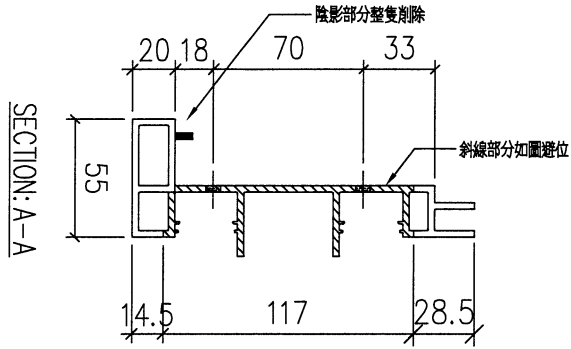
J853

地盤

延平道

送工地

新增圖



序號	物料編號	數量	安裝位置	樓層
01	T1-X86215-02B	2	見派位圖	T1 FLAT A 6, 7/F

名稱	扶手加工圖	制圖	LHR	2022,09,26	修改	-		
材料	X86215	復核	-	-	日期	-		
顏色	JMQ213457(3coats)	批准			圖號	J853-GB-FAB3-02B		



美特鋁質 有限公司  
MIDI Aluminium Fabricator Ltd.

工程號

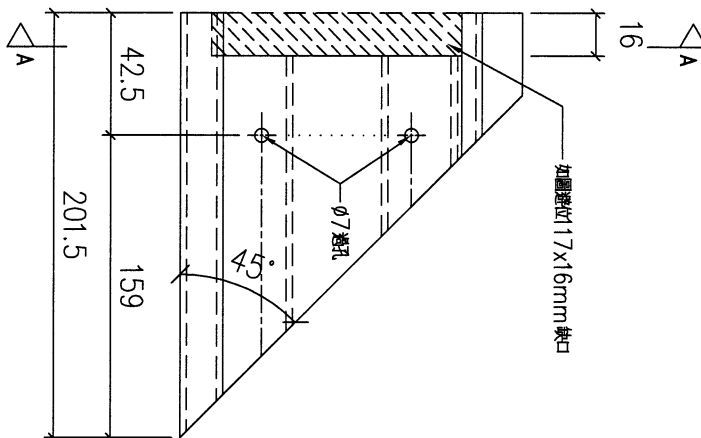
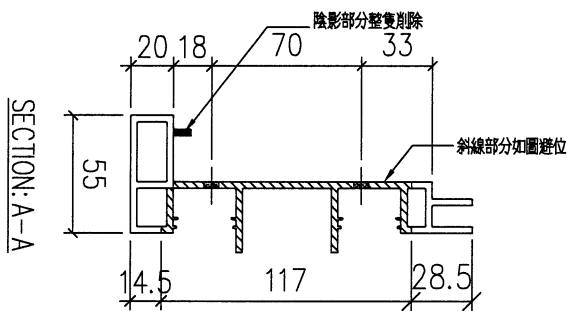
J853

地盤

延平道

送工地

新增圖



序號	物料編號	數量	安裝位置	樓層
01	T1-X86215-02C	2	見派位圖	T1 FLAT A 6, 7/F

名稱	扶手加工圖	制圖	LHR	2022,09,26	修改	-		
材料	X86215	復核	-	-	日期	-		
顏色	JMQ213457(3coats)	批準			圖號	J853-GB-FAB3-02C		



美特鋁質 有限公司  
MIDI Aluminium Fabricator Ltd.

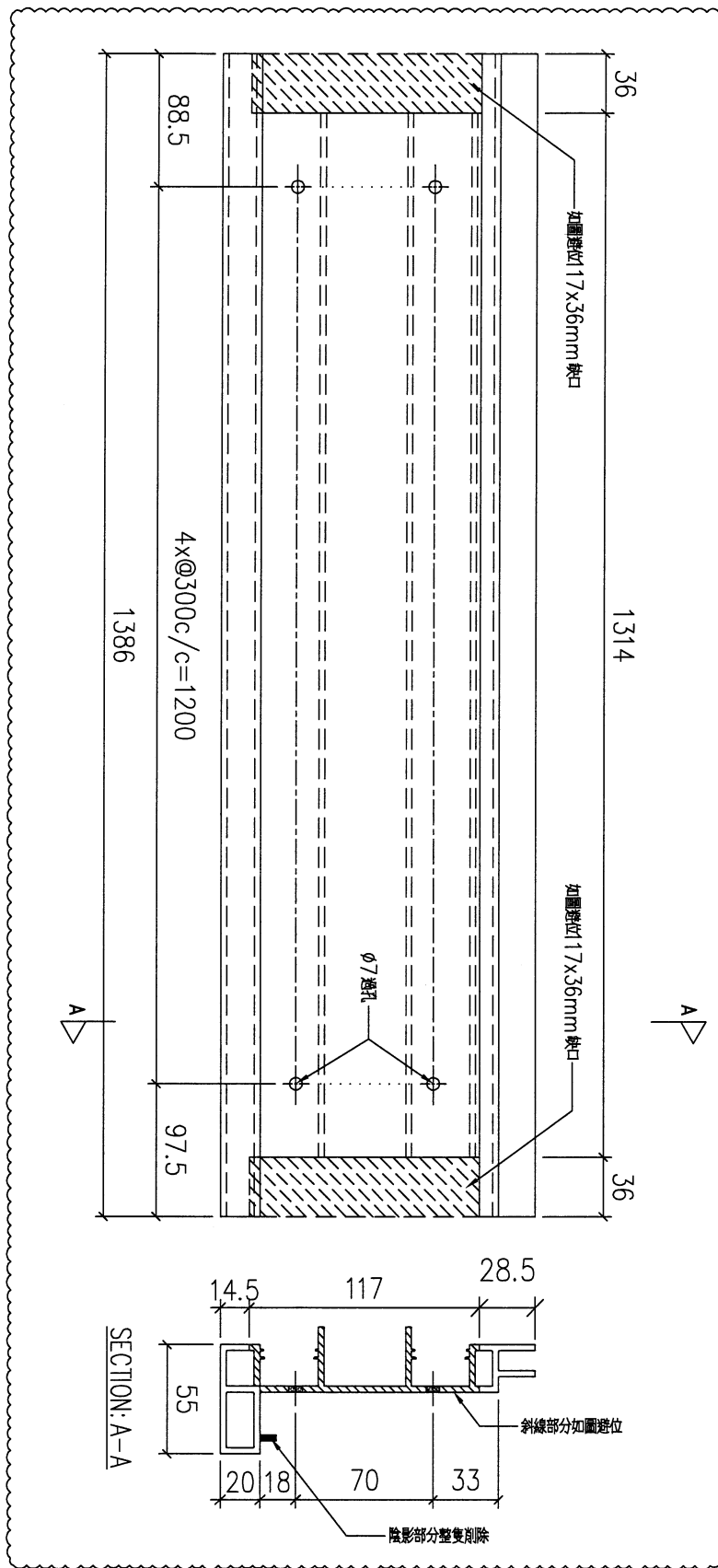
工程號

J853

地盤

延平道

送工地



序號	物料編號	數量	安裝位置	樓層
01	T1-X86215-03	2	見派位圖	T1 FLAT A 6, 7/F

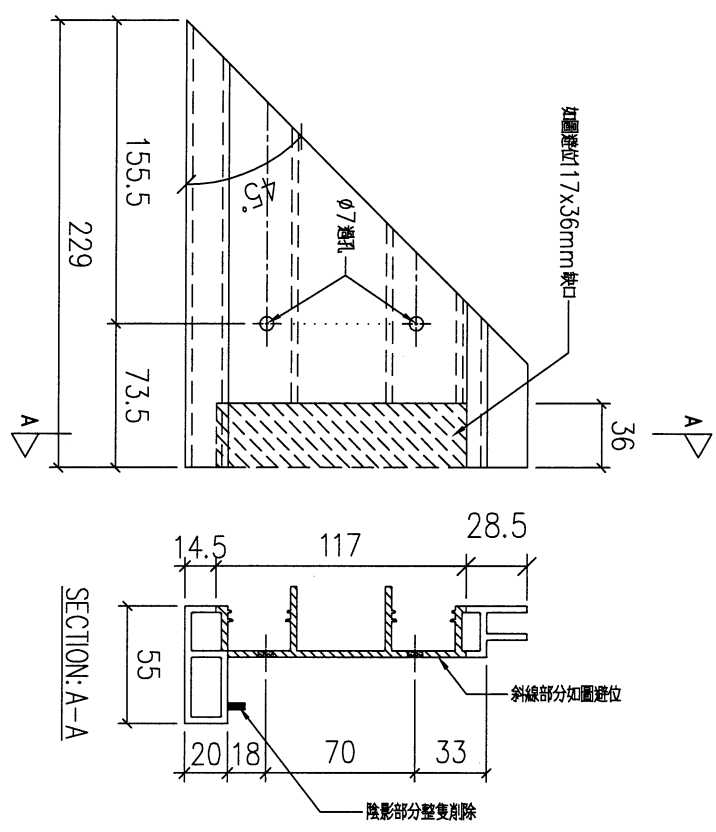
名稱	扶手加工圖	制圖	LHR	2022,09,26	修改	A		
材料	X86215	復核	-	-	日期	2023.3.8		
顏色	JMQ213457(3coats)	批准			圖號	J853-GB-FAB3-03		

**美特鋁質 有限公司**  
MIDI Aluminium Fabricator Ltd.

工程號	J853	地盤	延平道
-----	------	----	-----

送工地

新增圖



序號	物料編號	數量	安裝位置	樓層
01	T1-X86215-03A	2	見派位圖	T1 FLAT A 6, 7/F

名稱	扶手加工圖	制圖	LHR	2022,09,26	修改	-		
材料	X86215	復核	-	-	日期	-		
顏色	JMQ213457(3coats)	批準			圖號	J853-GB-FAB3-03A		



美特鋁質 有限公司  
MIDI Aluminium Fabricator Ltd.

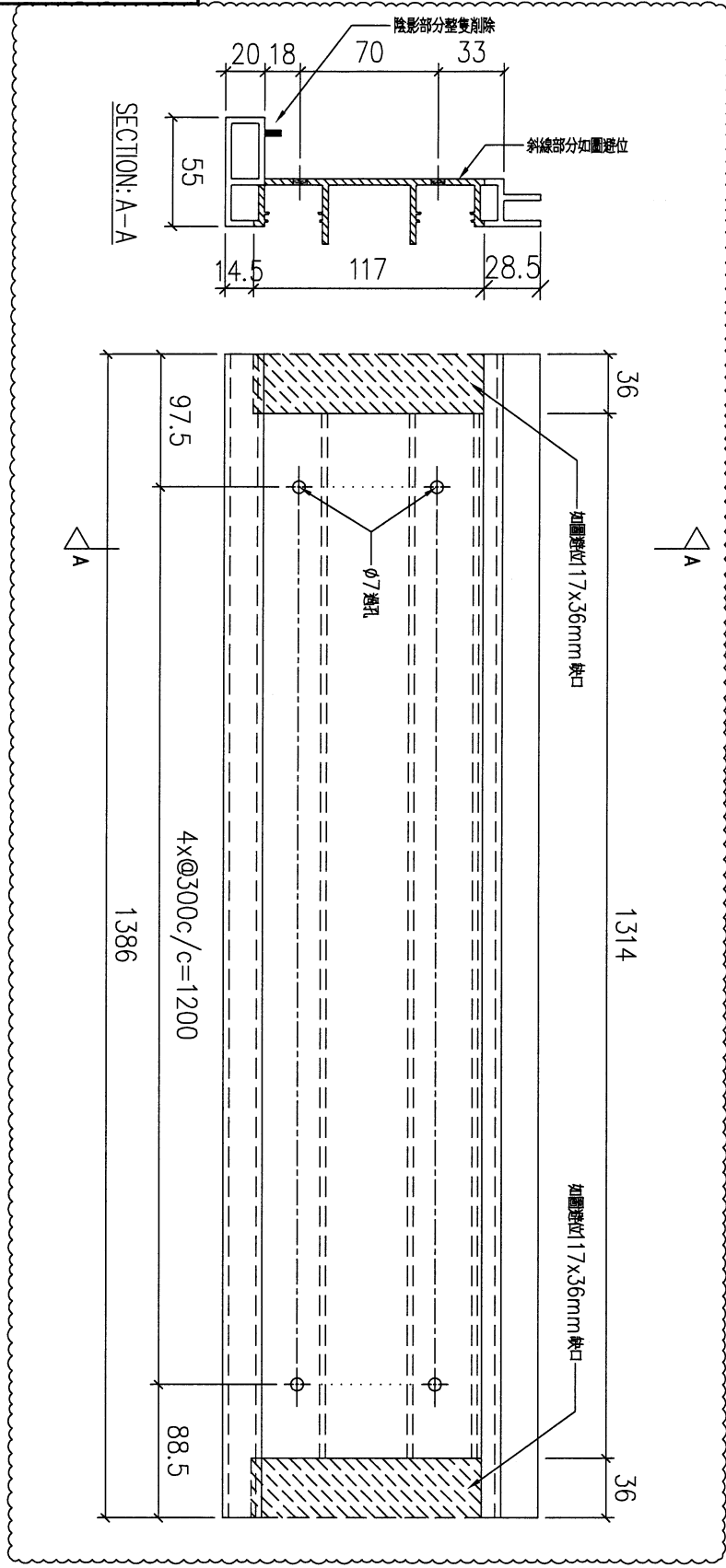
工程號

J853

地盤

延平道

送工地



序號	物料編號	數量	安裝位置	樓層
01	T1-X86215-04	2	見派位圖	T1 FLAT A 6, 7/F

名稱	扶手加工圖	制圖	LHR	2022,09,26	修改	A		
材料	X86215	復核	-	-	日期	2023.3.8		
顏色	JMQ213457(3coats)	批準			圖號	J853-GB-FAB3-04		

18



美特鋁質 有限公司  
MIDI Aluminium Fabricator Ltd.

工程號

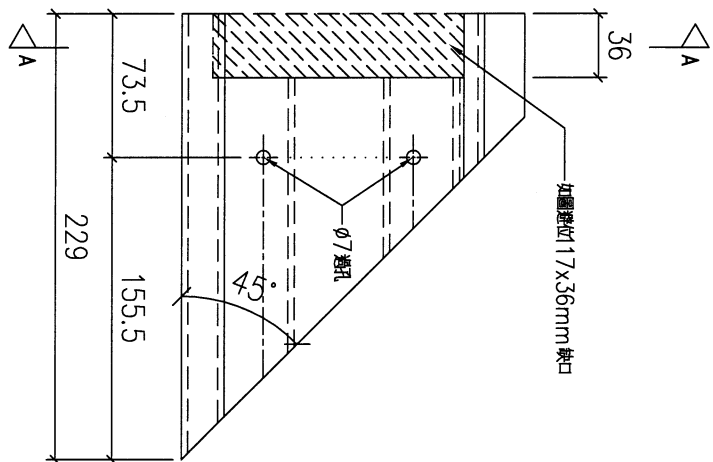
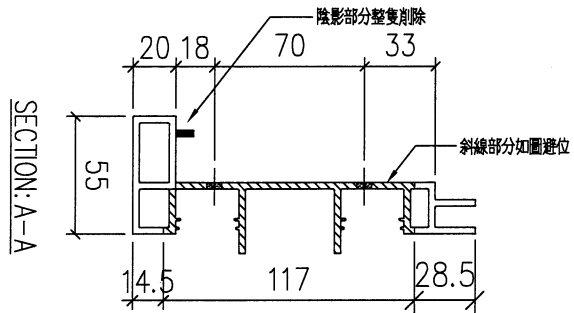
J853

地盤

延平道

送工地

新增圖



序號	物料編號	數量	安裝位置	樓層
01	T1-X86215-04A	2	見派位圖	T1 FLAT A 6, 7/F

名稱	扶手加工圖	制圖	LHR	2022,09,26	修改	-		
材料	X86215	復核	-	-	日期	-		
顏色	JMQ213457(3coats)	批準			圖號	J853-GB-FAB3-04A		



美特鋁質 有限公司  
MIDI Aluminium Fabricator Ltd.

工程號 J853 地盤 延平道

送工地



序號	物料編號	數量	安裝位置	樓層
01	T1-X86215-05	2	見派位圖	T1 FLAT A 6, 7/F

名稱	扶手加工圖	制圖	LHR	2022,09,26	修改	A		
材料	X86215	復核	-	-	日期	2023.3.9		
顏色	JMQ213457(3coats)	批準			圖號	J853-GB-FAB3-05		

20

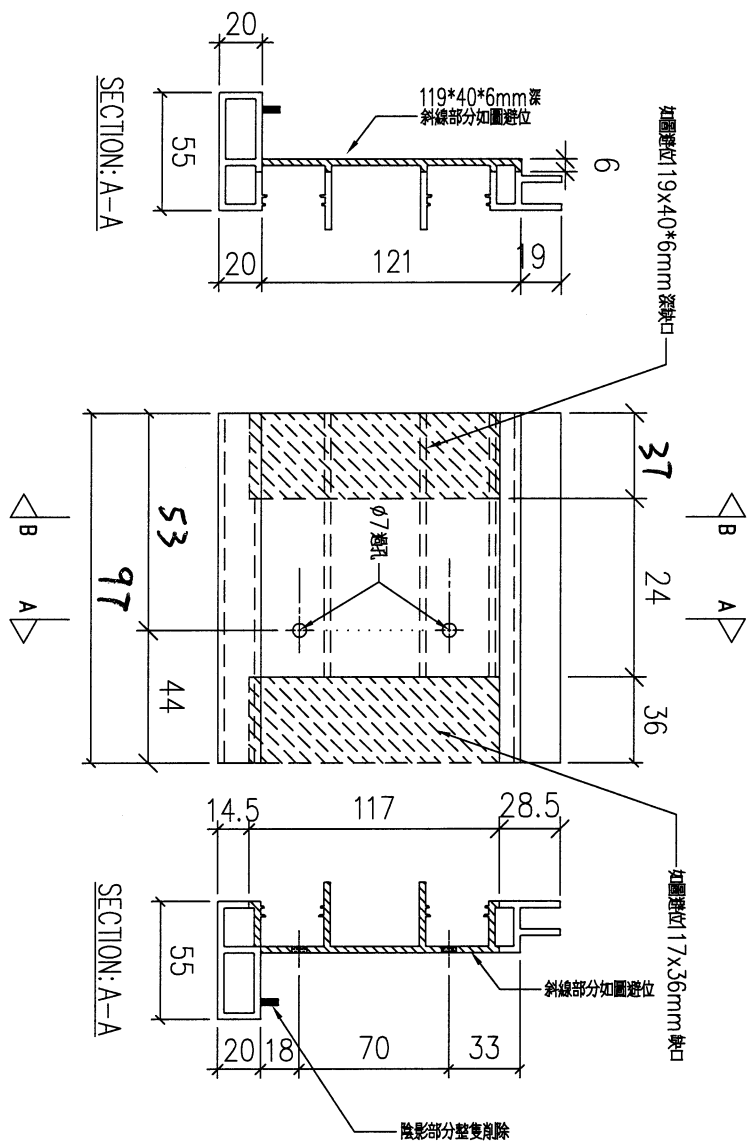


美特鋁質 有限公司  
MIDI Aluminium Fabricator Ltd.

工程號 J853 地盤 延平道

送工地

新增圖



序號	物料編號	數量	安裝位置	樓層
01	T1-X86215-05A	2	見派位圖	T1 FLAT A 6, 7/F

名稱	扶手加工圖	制圖	LHR	2022,09,26	修改	-		
材料	X86215	復核	-	-	日期	-		
顏色	JMQ213457(3coats)	批准			圖號	J853-GB-FAB3-05A		

21



美特鋁質 有限公司  
MIDI Aluminium Fabricator Ltd.

工程號

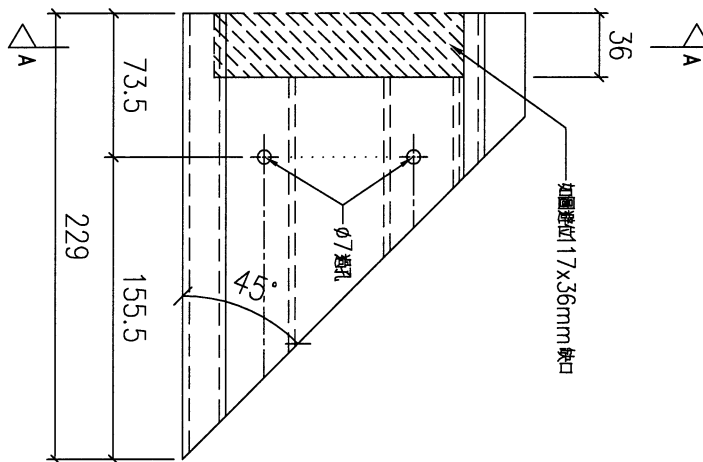
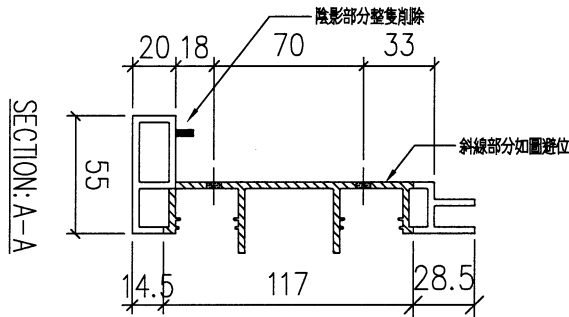
J853

地盤

延平道

送工地

新增圖



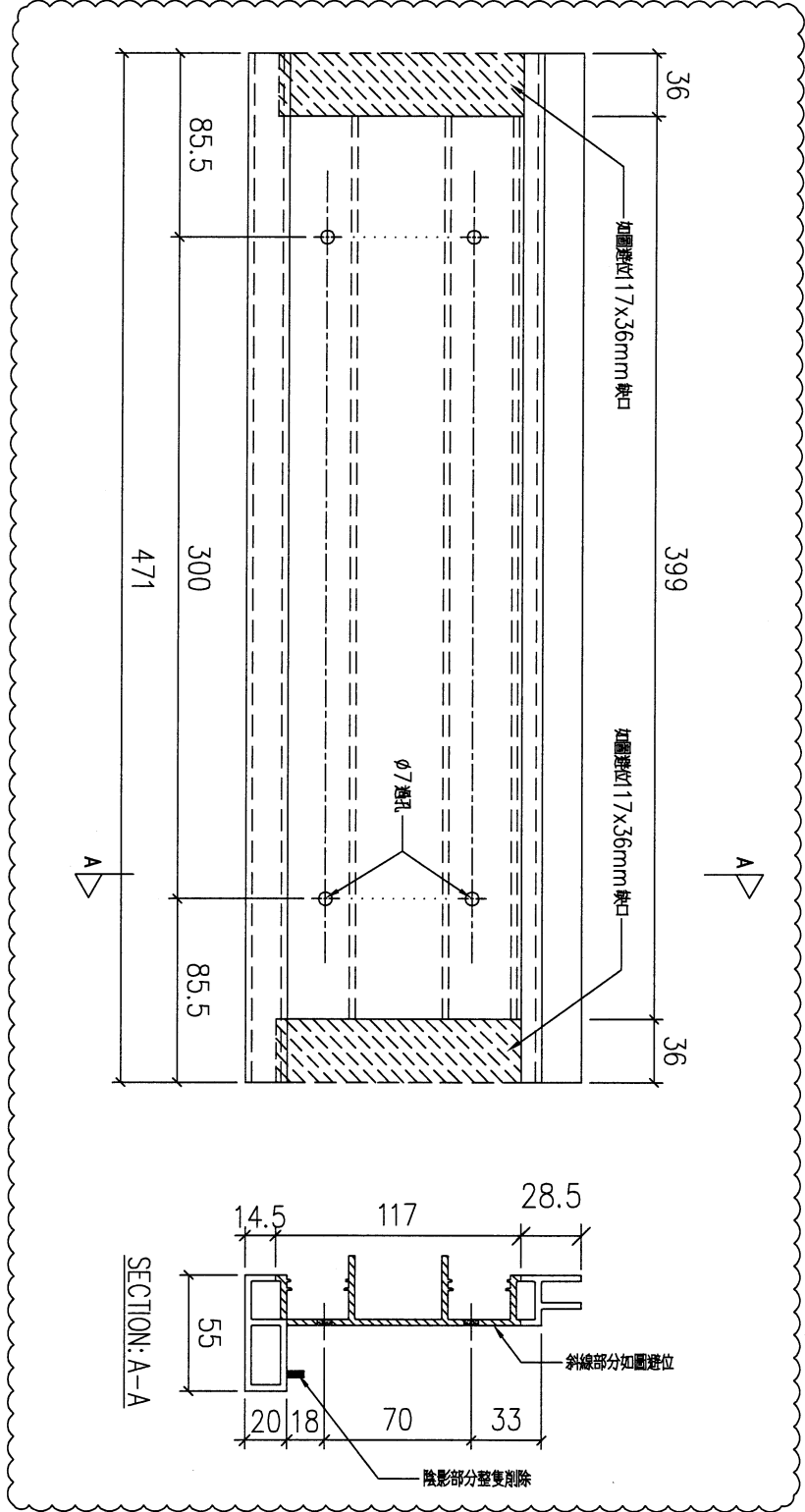
序號	物料編號	數量	安裝位置	樓層
01	T1-X86215-05B	2	見派位圖	T1 FLAT A 6, 7/F

名稱	扶手加工圖	制圖	LHR	2022,09,26	修改	-		
材料	X86215	復核	-	-	日期	-		
顏色	JMQ213457(3coats)	批準			圖號	J853-GB-FAB3-05B		

**美特鋁質 有限公司**  
MIDI Aluminium Fabricator Ltd.

工程號	J853	地盤	延平道
-----	------	----	-----

送工地



序號	物料編號	數量	安裝位置	樓層
01	T1-X86215-06	2	見派位圖	T1 FLAT A 6, 7/F

名稱	扶手加工圖	制圖	LHR	2022,09,26	修改	A		
材料	X86215	復核	-	-	日期	2023.3.9		
顏色	JMQ213457(3coats)	批准			圖號	J853-GB-FAB3-06		



美特鋁質 有限公司  
MIDI Aluminium Fabricator Ltd.

工程號

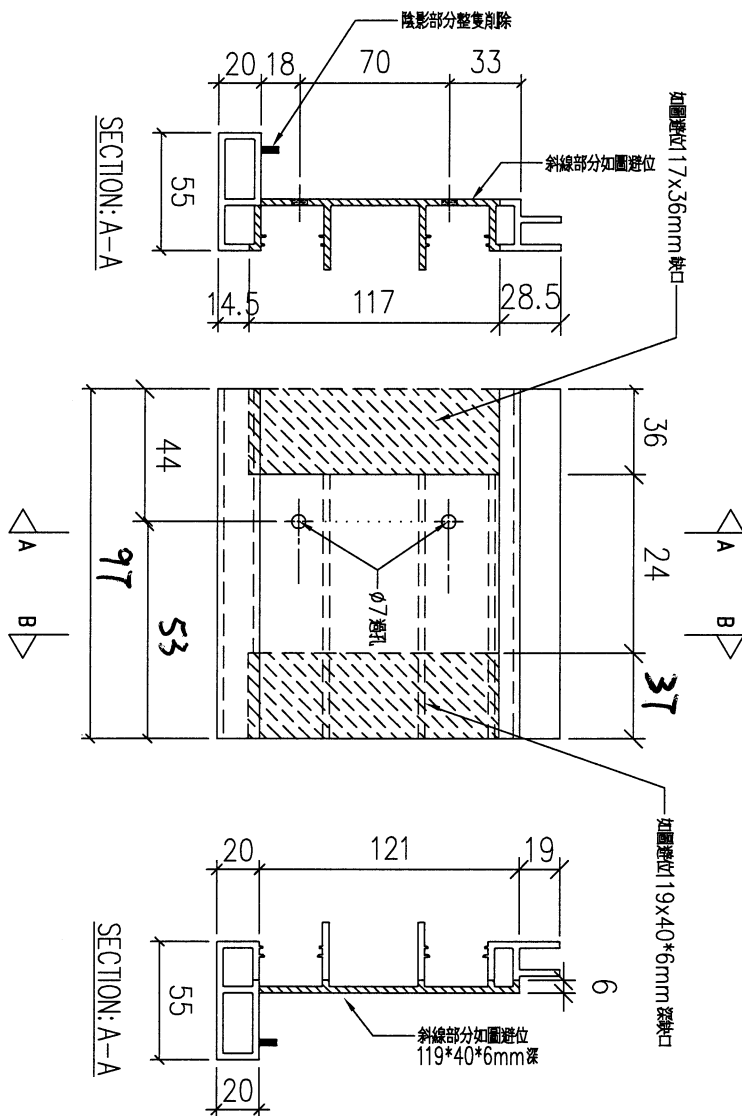
J853

地盤

延平道

送工地

新增圖



序號	物料編號	數量	安裝位置	樓層
01	T1-X86215-06A	2	見派位圖	T1 FLAT A 6, 7/F

名稱	扶手加工圖	制圖	LHR	2022,09,26	修改	-		
材料	X86215	復核	-	-	日期	-		
顏色	JMQ213457(3coats)	批準			圖號	J853-GB-FAB3-06A		

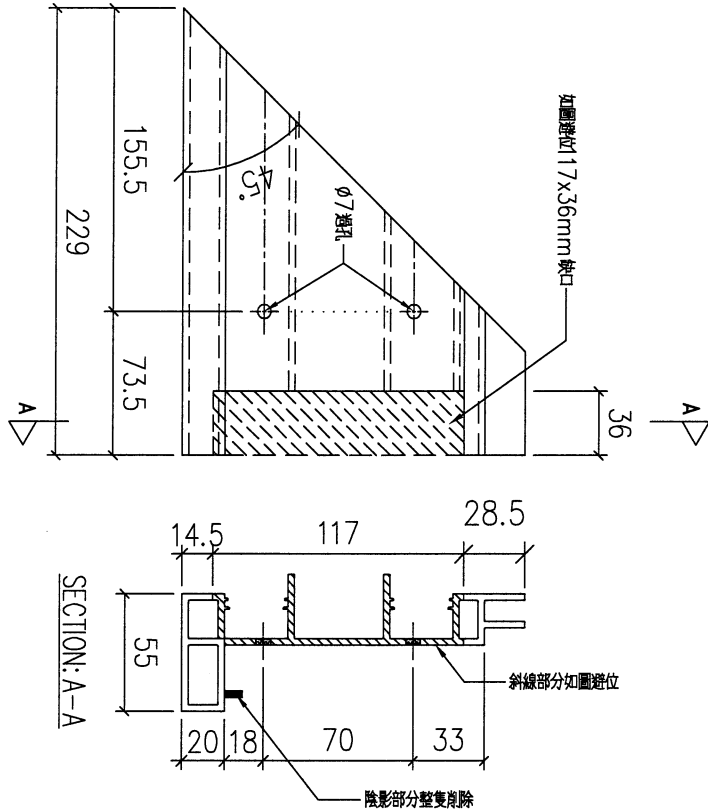


美特鋁質 有限公司  
MIDI Aluminium Fabricator Ltd.

工程號 J853 地盤 延平道

送工地

新增圖



序號	物料編號	數量	安裝位置	樓層
01	T1-X86215-06B	2	見派位圖	T1 FLAT A 6, 7/F

名稱	扶手加工圖	制圖	LHR	2022,09,26	修改	-		
材料	X86215	復核	-	-	日期	-		
顏色	JMQ213457(3coats)	批准			圖號	J853-GB-FAB3-06B		

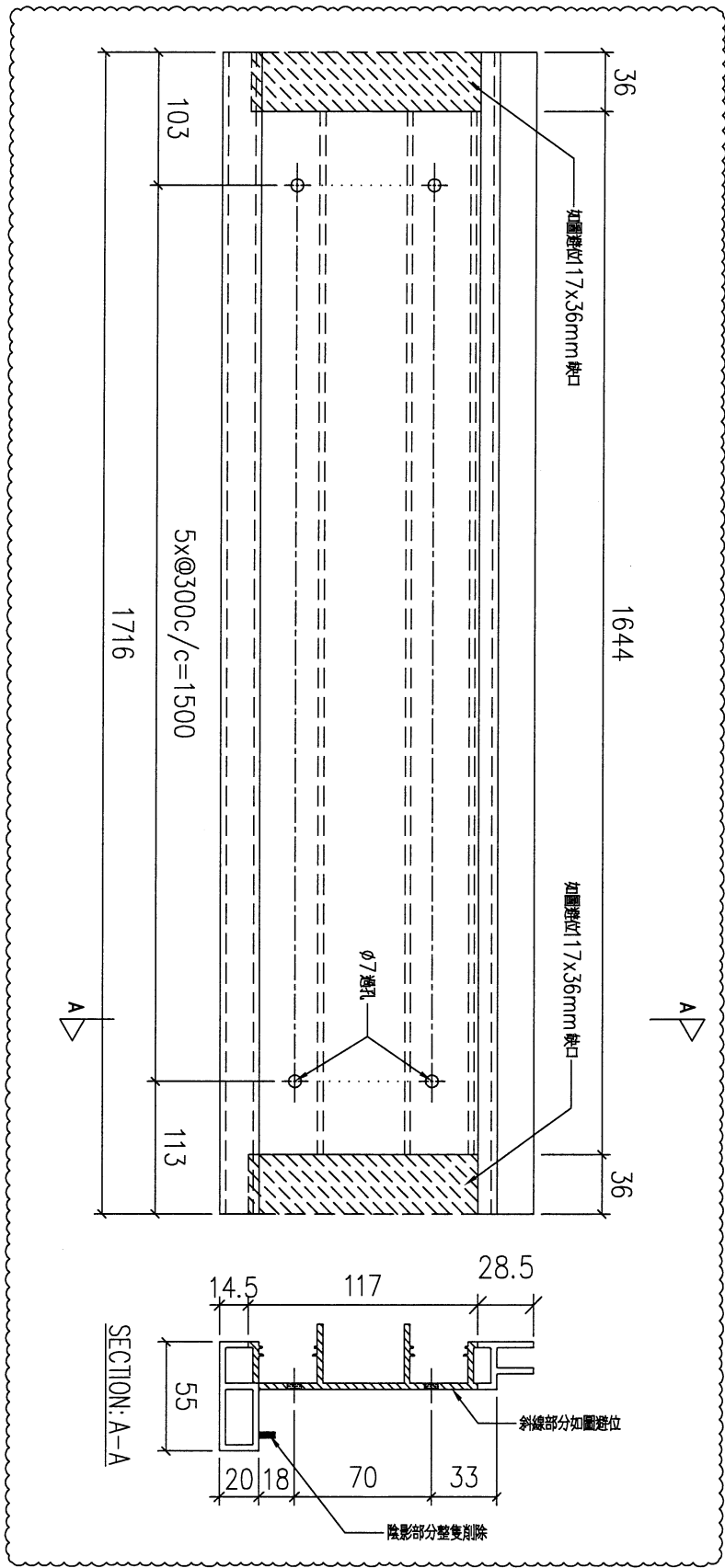
25



美特鋁質 有限公司  
MIDI Aluminium Fabricator Ltd.

工程號	J853	地盤	延平道
-----	------	----	-----

送工地



序號	物料編號	數量	安裝位置	樓層
01	T1-X86215-07	2	見派位圖	T1 FLAT B, 6, 7/F

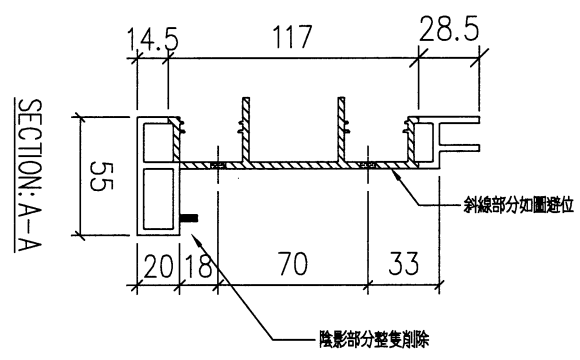
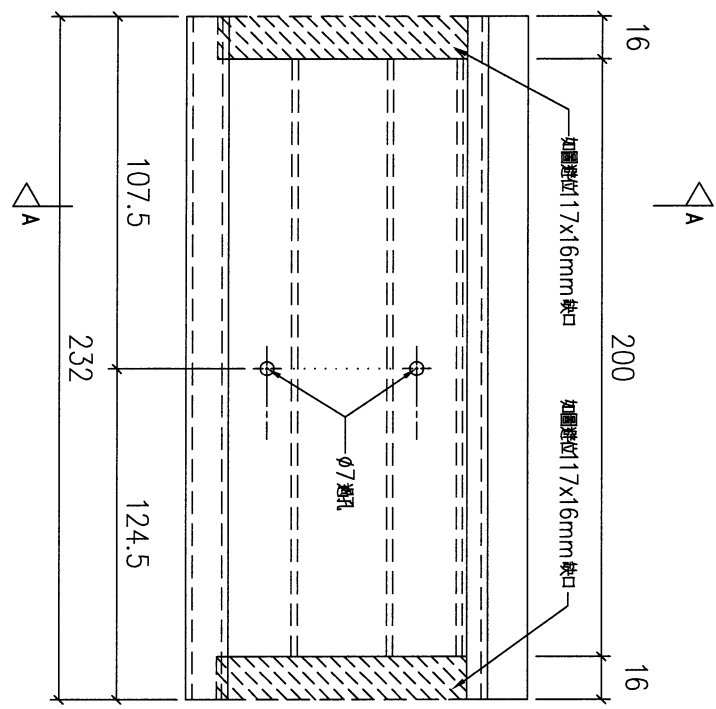
名稱	扶手加工圖	制圖	LHR	2022,09,26	修改	A		
材料	X86215	復核	-	-	日期	2023.3.9		
顏色	JMQ213457(3coats)	批準			圖號	J853-GB-FAB3-07		



 <b>美特鋁質 有限公司</b> MIDI Aluminium Fabricator Ltd.			
工程號	J853	地盤	延平道

送工地

新增圖



序號	物料編號	數量	安裝位置	樓層
01	T1-X86215-07B	2	見派位圖	T1 FLAT B 6, 7/F

名稱	扶手加工圖	制圖	LHR	2022,09,26	修改	-		
材料	X86215	復核	-	-	日期	-		
顏色	JMQ213457(3coats)	批准			圖號	J853-GB-FAB3-07B		

2P



美特鋁質有限公司  
MIDI Aluminium Fabricator Ltd.

工程號

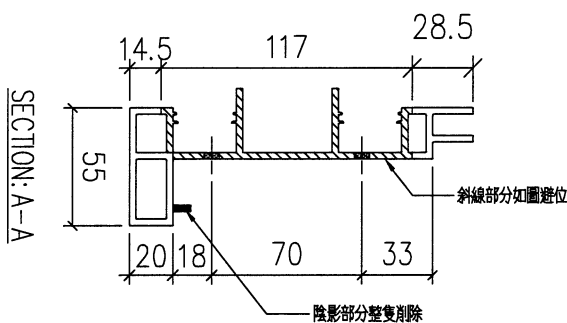
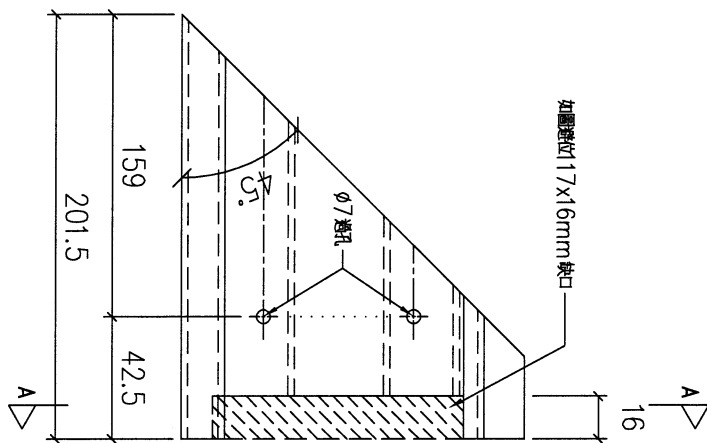
J853

地盤

延平道

送工地

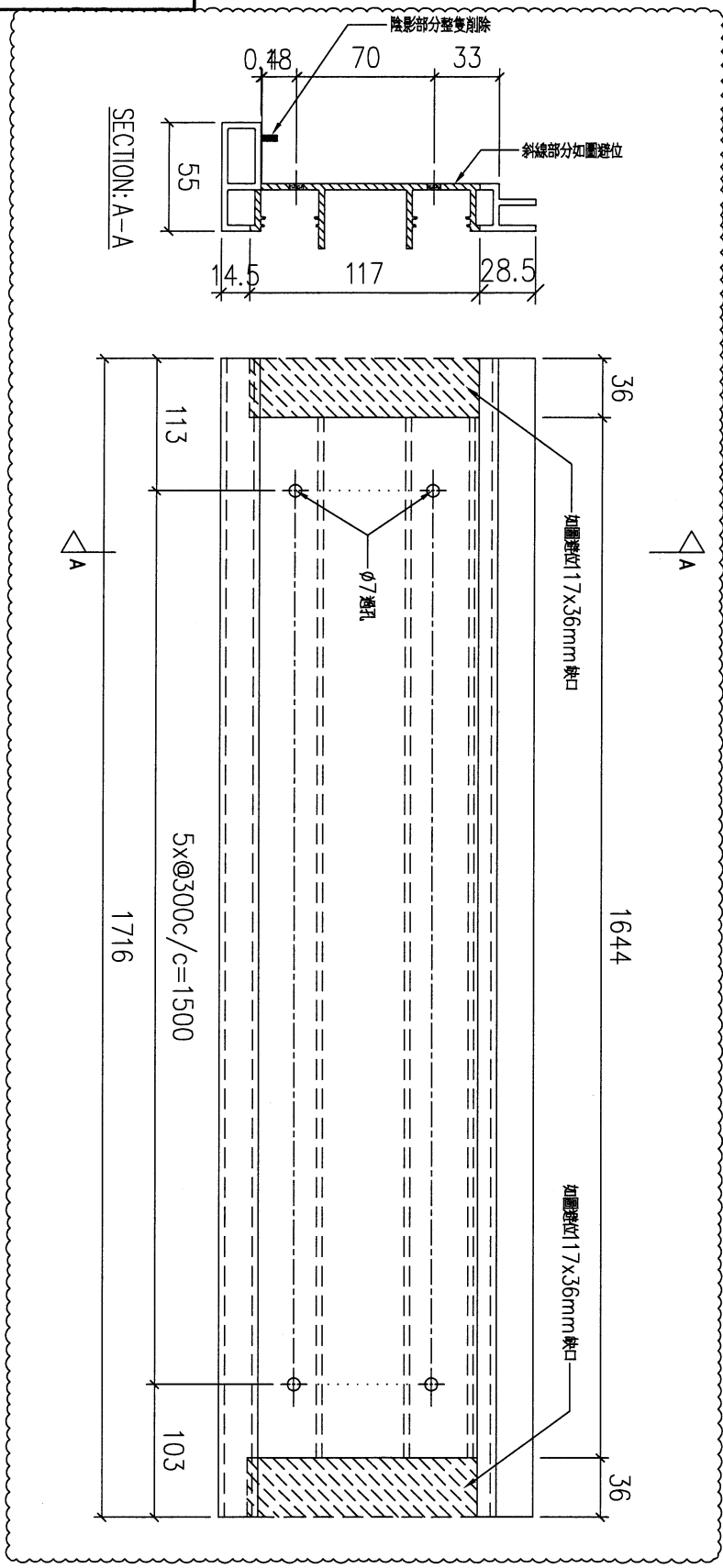
新增圖



序號	物料編號	數量	安裝位置	樓層
01	T1-X86215-07C	2	見派位圖	T1 FLAT B 6, 7/F

名稱	扶手加工圖	制圖	LHR	2022,09,26	修改	-		
材料	X86215	復核	-	-	日期	-		
顏色	JMQ213457(3coats)	批准			圖號	J853-GB-FAB3-07C		

送工地



序號	物料編號	數量	安裝位置	樓層
01	T1-X86215-08	2	見派位圖	T1 FLAT B 6, 7/F

名稱	扶手加工圖	制圖	LHR	2022,09,26	修改	A		
材料	X86215	復核	-	-	日期	2023.3.9		
顏色	JMQ213457(3coats)	批準			圖號	J853-GB-FAB3-08		

30



美特鋁質 有限公司  
MIDI Aluminium Fabricator Ltd.

工程號

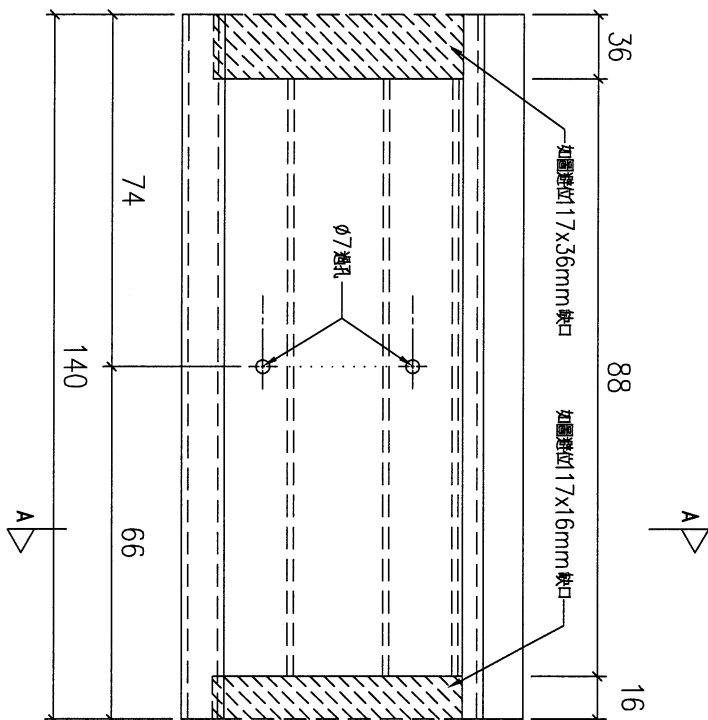
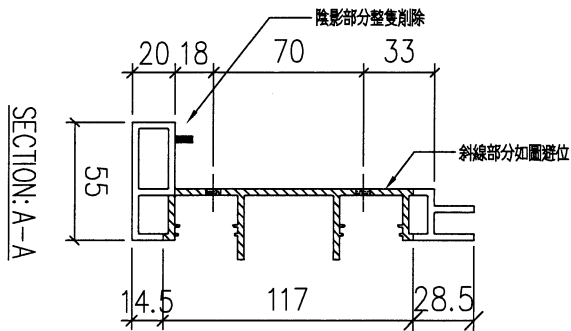
J853

地盤

延平道

送工地

新增圖



序號	物料編號	數量	安裝位置	樓層
01	T1-X86215-08A	2	見派位圖	T1 FLAT B 6, 7/F

名稱	扶手加工圖	制圖	LHR	2022,09,26	修改	-		
材料	X86215	復核	-	-	日期	-		
顏色	JMQ213457(3coats)	批准			圖號	J853-GB-FAB3-08A		

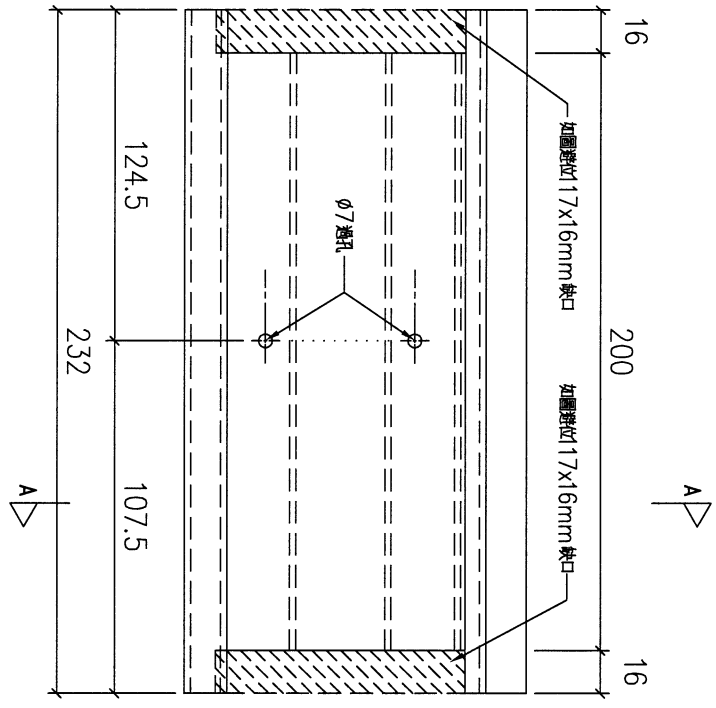
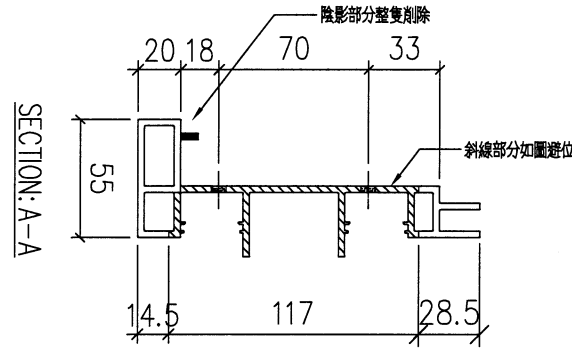


美特鋁質 有限公司  
MIDI Aluminium Fabricator Ltd.

工程號 J853 地盤 延平道

送工地

新增圖



序號	物料編號	數量	安裝位置	樓層
01	T1-X86215-08B	2	見派位圖	T1 FLAT B 6, 7/F

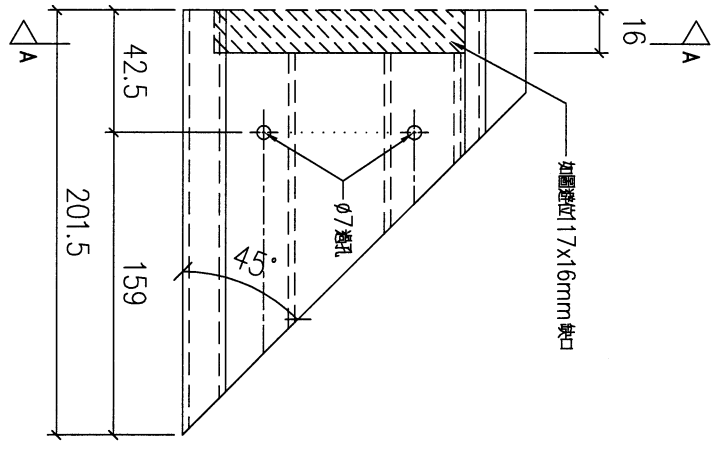
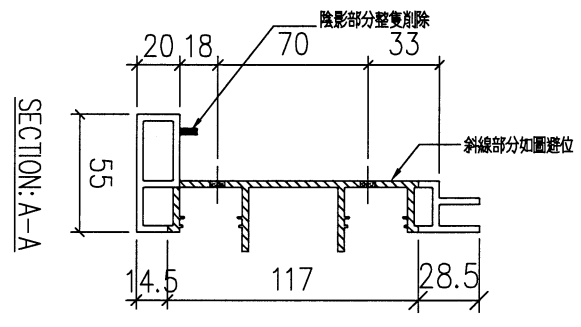
名稱	扶手加工圖	制圖	LHR	2022,09,26	修改	-		
材料	X86215	復核	-	-	日期	-		
顏色	JMQ213457(3coats)	批准			圖號	J853-GB-FAB3-08B		

**美特鋁質 有限公司**  
MIDI Aluminium Fabricator Ltd.

工程號	J853	地盤	延平道
-----	------	----	-----

送工地

新增圖



序號	物料編號	數量	安裝位置	樓層
01	T1-X86215-08C	2	見派位圖	T1 FLAT B 6, 7/F

名稱	扶手加工圖	制圖	LHR	2022,09,26	修改	-		
材料	X86215	復核	-	-	日期	-		
顏色	JMQ213457(3coats)	批準			圖號	J853-GB-FAB3-08C		

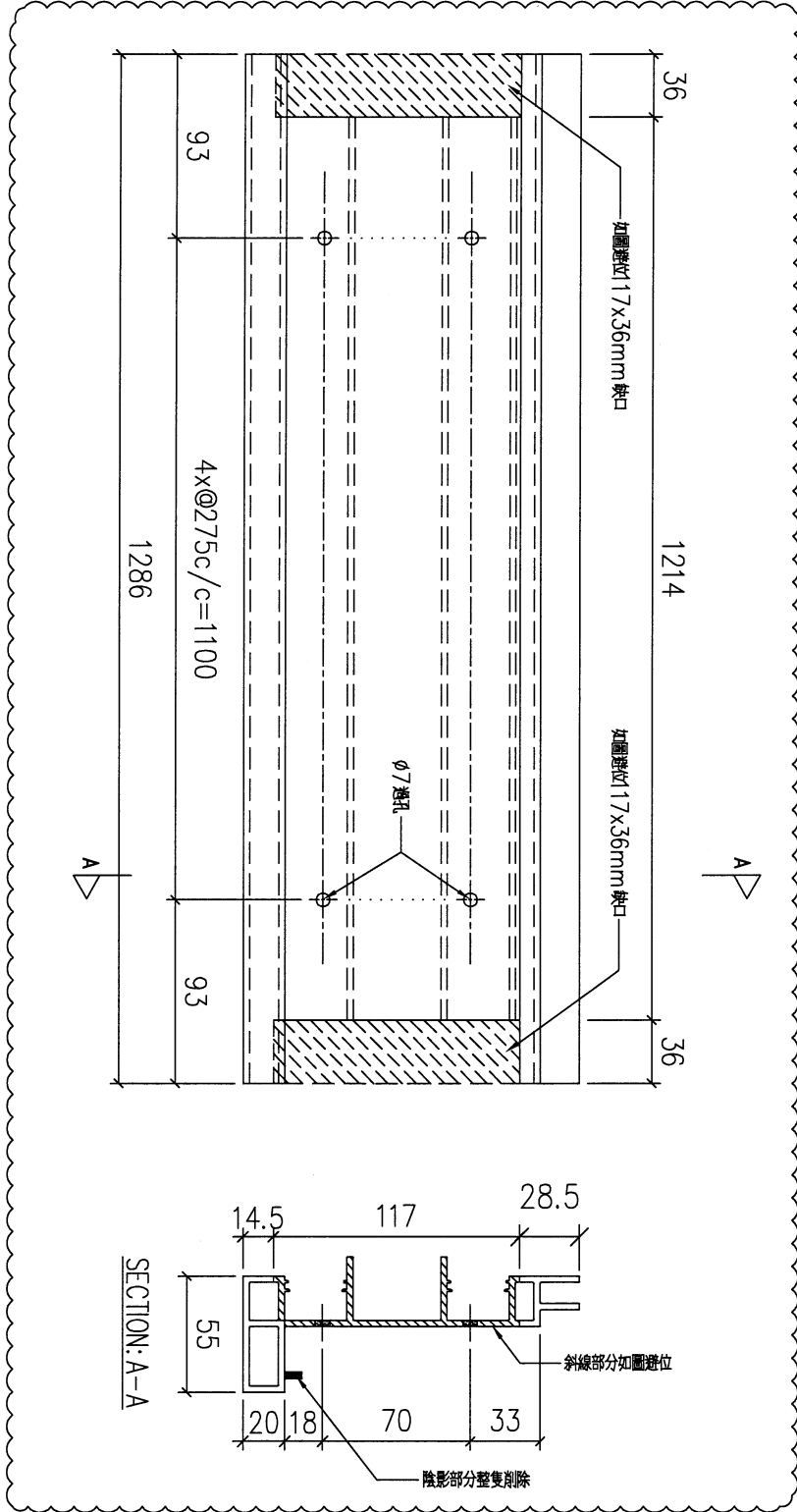
33



美特鋁質 有限公司  
MIDI Aluminium Fabricator Ltd.

工程號 J853 地盤 延平道

送工地



序號	物料編號	數量	安裝位置	樓層
01	T1-X86215-09	2	見派位圖	T1 FLAT B 6, 7/F

名稱	扶手加工圖	制圖	LHR	2022,09,26	修改	A		
材料	X86215	復核	-	-	日期	2023.3.9		
顏色	JMQ213457(3coats)	批准			圖號	J853-GB-FAB3-09		

34

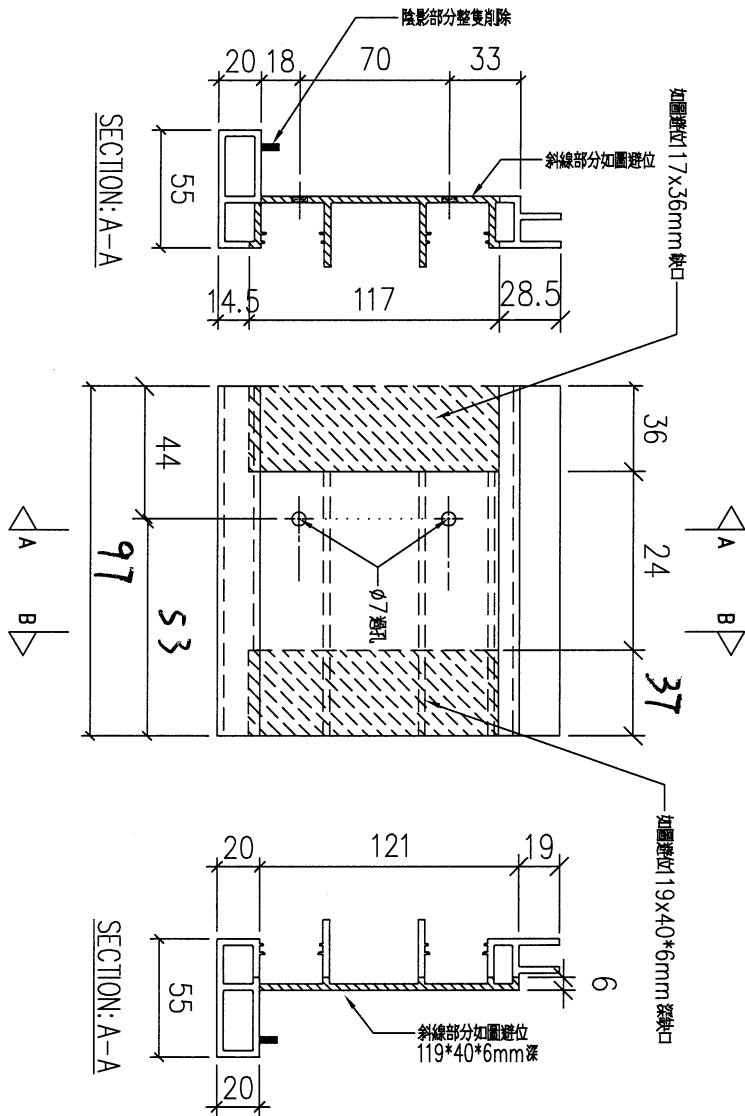


美特鋁質 有限公司  
MIDI Aluminium Fabricator Ltd.

工程號 J853 地盤 延平道

送工地

新增圖



序號	物料編號	數量	安裝位置	樓層
01	T1-X86215-09A	2	見派位圖	T1 FLAT B 6, 7/F

名稱	扶手加工圖	制圖	LHR	2022,09,26	修改	-		
材料	X86215	復核	-	-	日期	-		
顏色	JMQ213457(3coats)	批準			圖號	J853-GB-FAB3-09A		

35

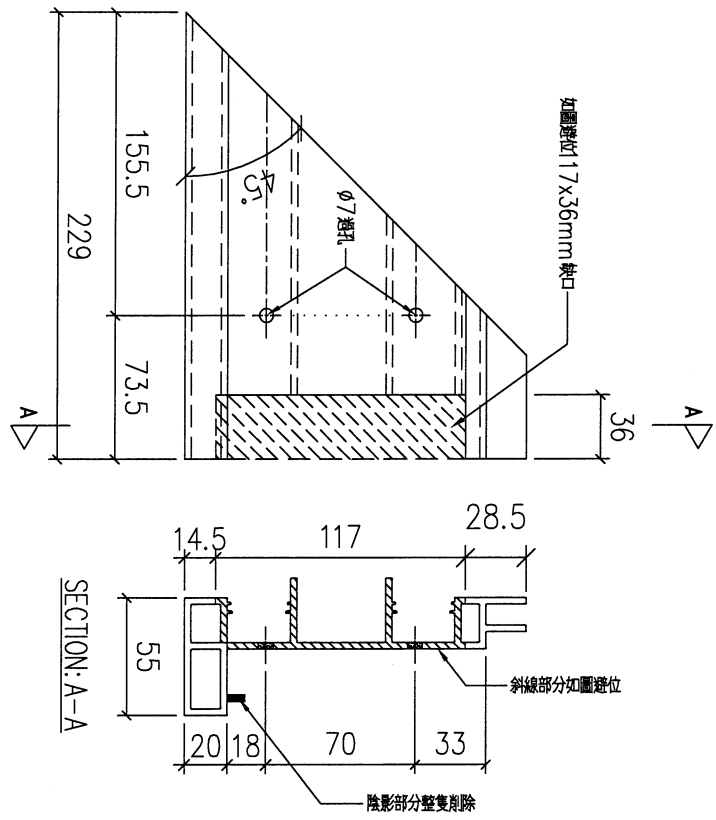


美特鋁質 有限公司  
MIDI Aluminium Fabricator Ltd.

工程號	J853	地盤	延平道
-----	------	----	-----

送工地

新增圖



序號	物料編號	數量	安裝位置	樓層
01	T1-X86215-09B	2	見派位圖	T1 FLAT B 6, 7/F

名稱	扶手加工圖	制圖	LHR	2022,09,26	修改	-		
材料	X86215	復核	-	-	日期	-		
顏色	JMQ213457(3coats)	批准			圖號	J853-GB-FAB3-09B		

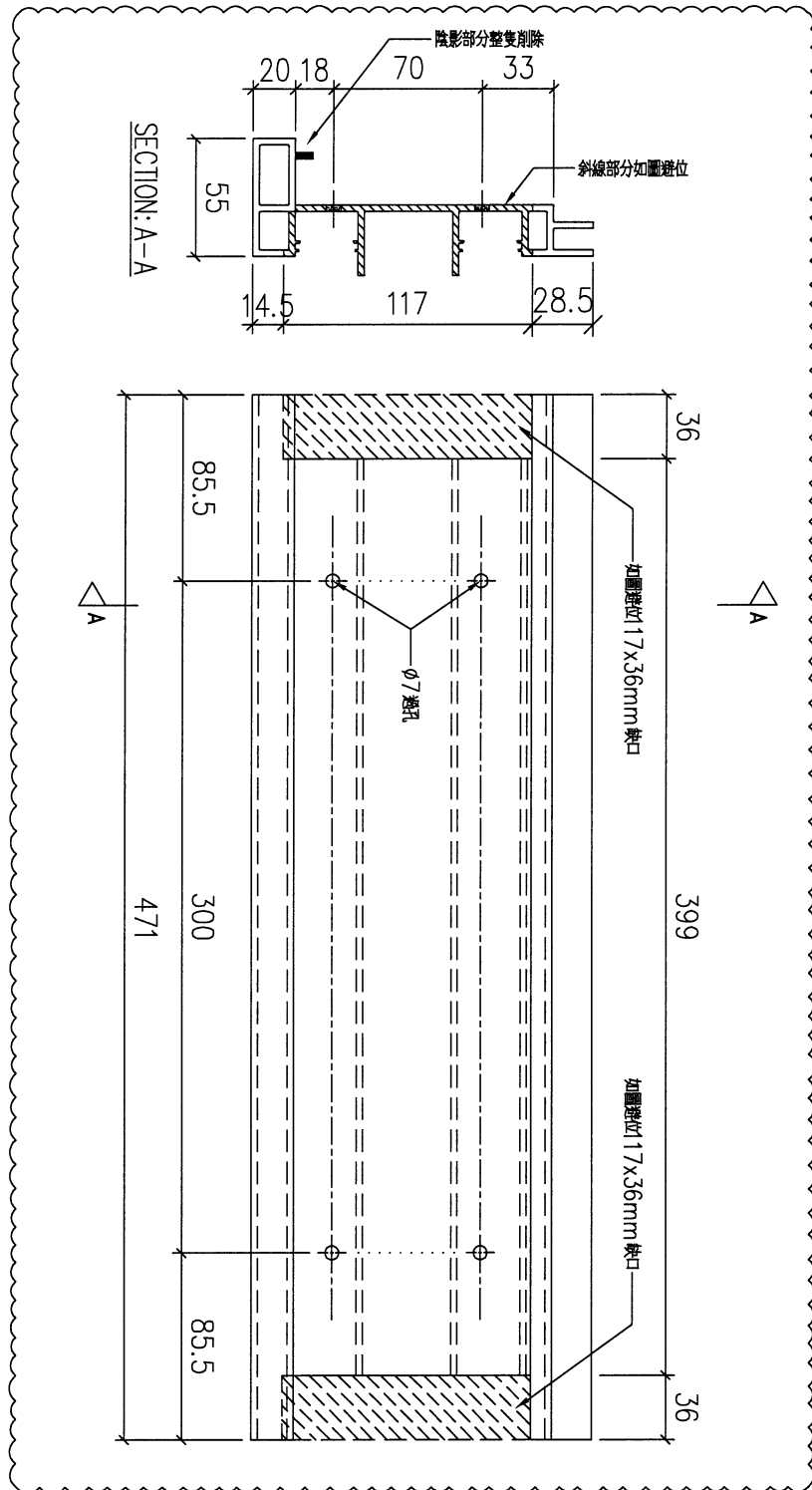
36



美特鋁質 有限公司  
MIDI Aluminium Fabricator Ltd.

工程號 J853 地盤 延平道

送工地



序號	物料編號	數量	安裝位置	樓層
01	T1-X86215-10	2	見派位圖	T1 FLAT B 6, 7/F

名稱	扶手加工圖	制圖	LHR	2022,09,26	修改	A		
材料	X86215	復核	-	-	日期	2023.3.9		
顏色	JMQ213457(3coats)	批準			圖號	J853-GB-FAB3-10		

37



美特鋁質 有限公司  
MIDI Aluminium Fabricator Ltd.

工程號

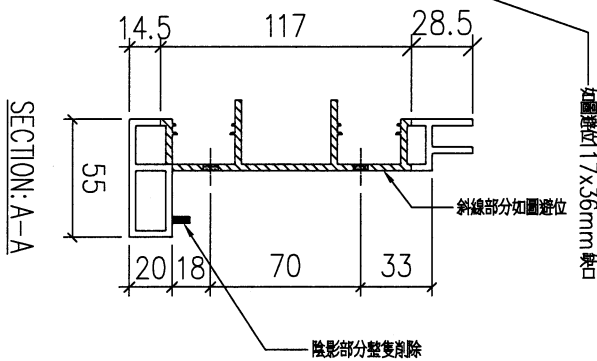
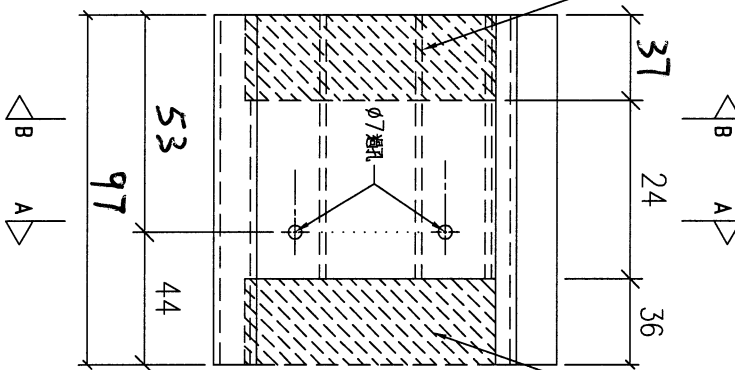
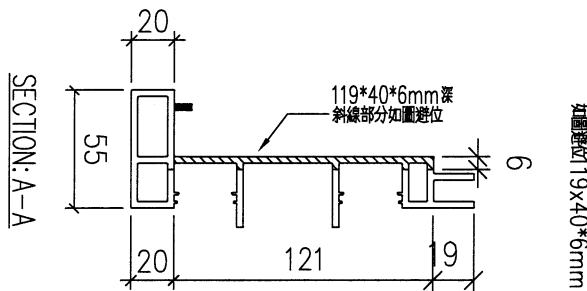
J853

地盤

延平道

送工地

新增圖



序號	物料編號	數量	安裝位置	樓層
01	T1-X86215-10A	2	見派位圖	T1 FLAT B 6, 7/F

名稱	扶手加工圖	制圖	LHR	2022,09,26	修改	-		
材料	X86215	復核	-	-	日期	-		
顏色	JMQ213457(3coats)	批准			圖號	J853-GB-FAB3-10A		

28



美特鋁質 有限公司  
MIDI Aluminium Fabricator Ltd.

工程號

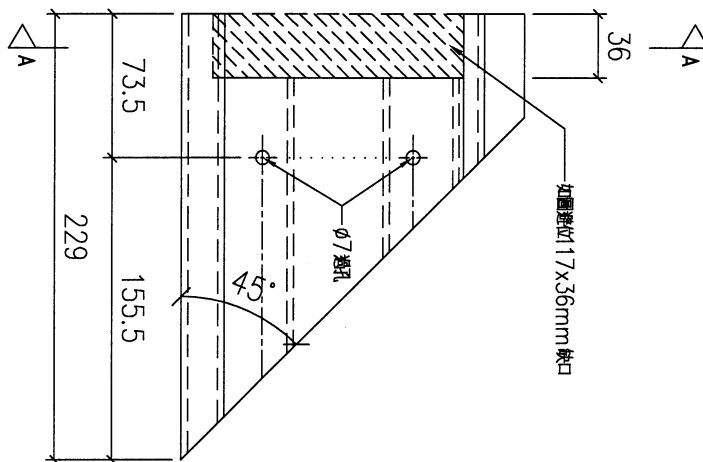
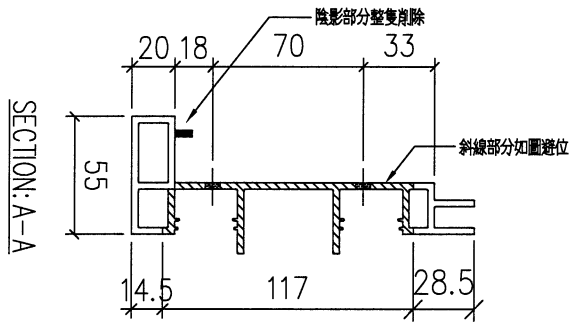
J853

地盤

延平道

送工地

新增圖



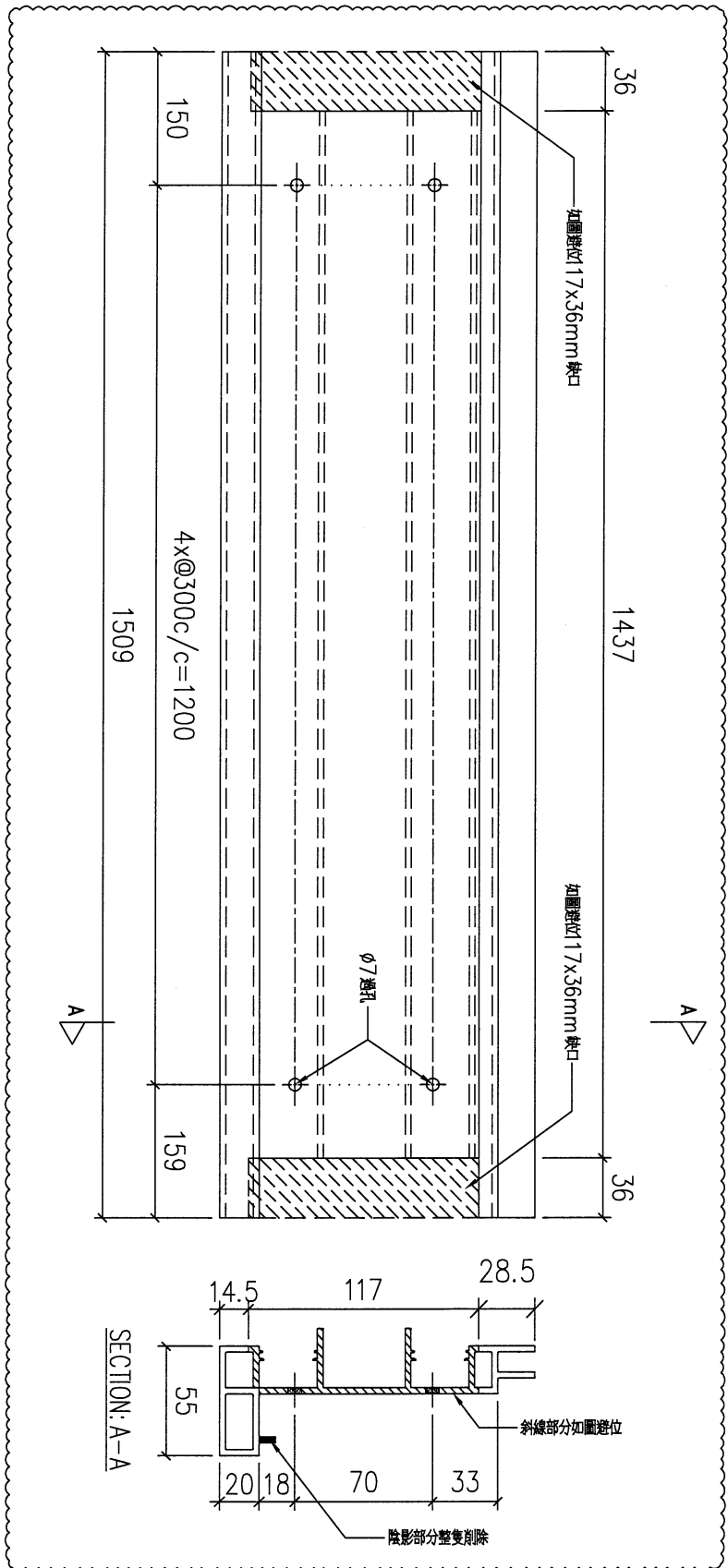
序號	物料編號	數量	安裝位置	樓層
01	T1-X86215-10B	2	見派位圖	T1 FLAT B 6, 7/F

名稱	扶手加工圖	制圖	LHR	2022,09,26	修改	-		
材料	X86215	復核	-	-	日期	-		
顏色	JMQ213457(3coats)	批准			圖號	J853-GB-FAB3-10B		

**美特鋁質有限公司**  
MIDI Aluminium Fabricator Ltd.

工程號	J853	地盤	延平道
-----	------	----	-----

送工地



序號	物料編號	數量	安裝位置	樓層
01	T6-X86215-01	2	見派位圖	T6 FLAT A 7, 8/F
02	T6-X86215-01	2	見派位圖	T6 FLAT B 7, 8/F

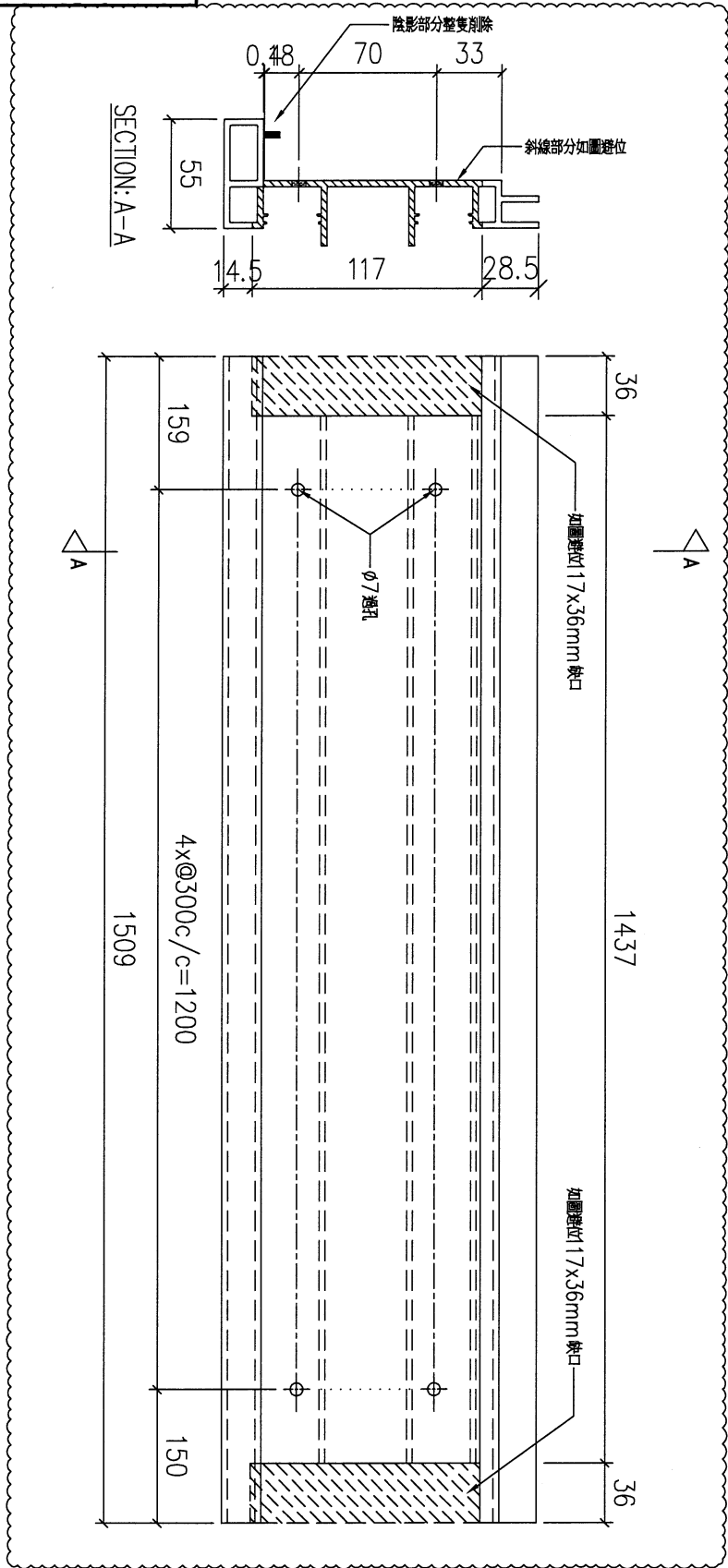
名稱	扶手加工圖	制圖	LHR	2022,08,26	修改	A	B
材料	X86215	復核	-	-	日期	2023.3.2	2023.3.2
顏色	JMQ213457(3coats)	批准			圖號	J853-GB-FAB2-21	



美特鋁質 有限公司  
MIDI Aluminium Fabricator Ltd.

工程號 J853 地盤 延平道

送工地



序號	物料編號	數量	安裝位置	樓層
01	T6-X86215-02	2	見派位圖	T6 FLAT A 7, 8/F
02	T6-X86215-02	2	見派位圖	T6 FLAT B 7, 8/F

名稱	扶手加工圖	制圖	LHR	2022,08,26	修改	A	B
材料	X86215	復核	-	-	日期	2023.3.2	2023.3.8
顏色	JMQ213457(3coats)	批准			圖號	J853-GB-FAB2-22	

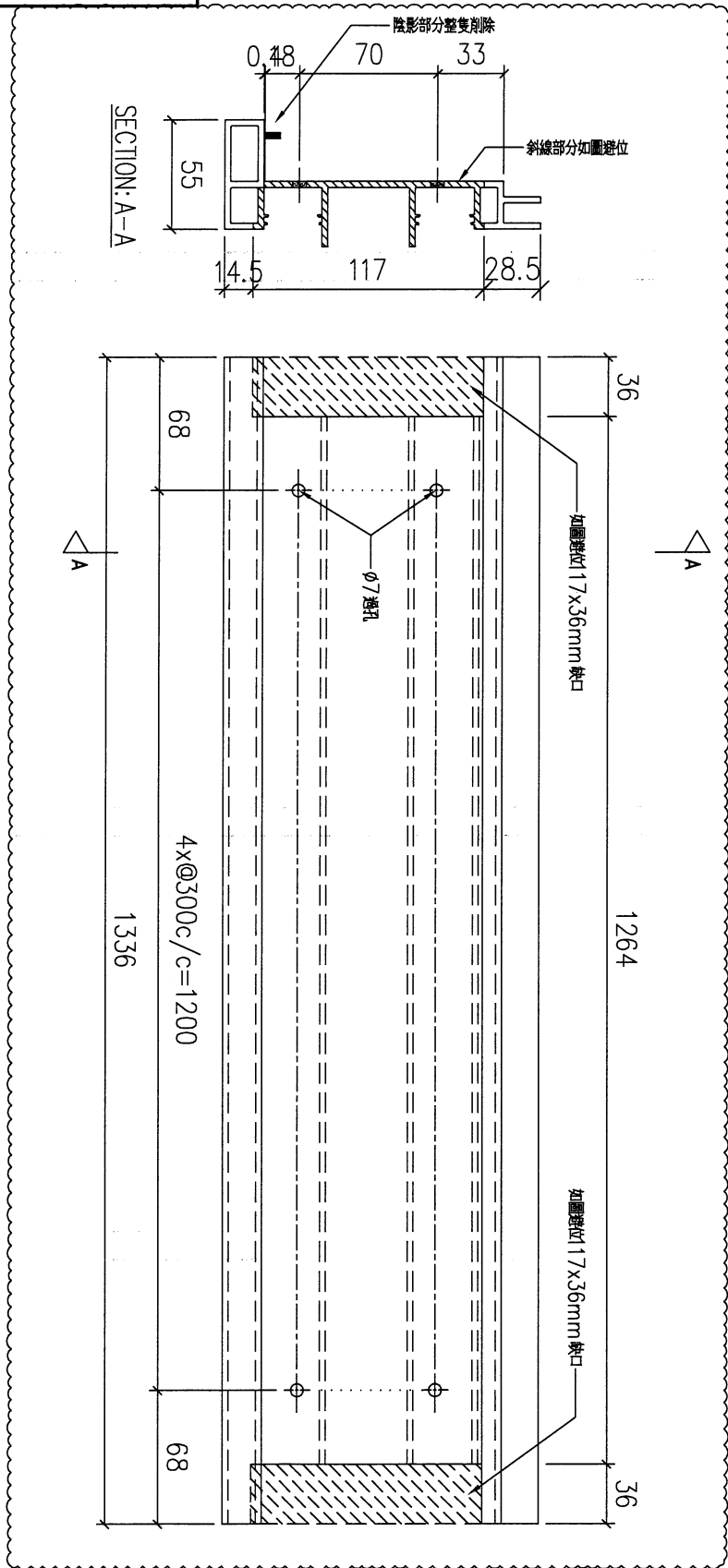
(4)



美特鋁質有限公司  
MIDI Aluminium Fabricator Ltd.

工程號 J853 地盤 延平道

送工地



序號	物料編號	數量	安裝位置	樓層
01	T6-X86215-05	2	見派位圖	T6 FLAT A 7, 8/F

名稱	扶手加工圖	制圖	LHR	2022,08,26	修改	A	B
材料	X86215	復核	-	-	日期	2023.3.2	2023.3.8
顏色	JMQ213457(3coats)	批準			圖號	J853-GB-FAB2-23	

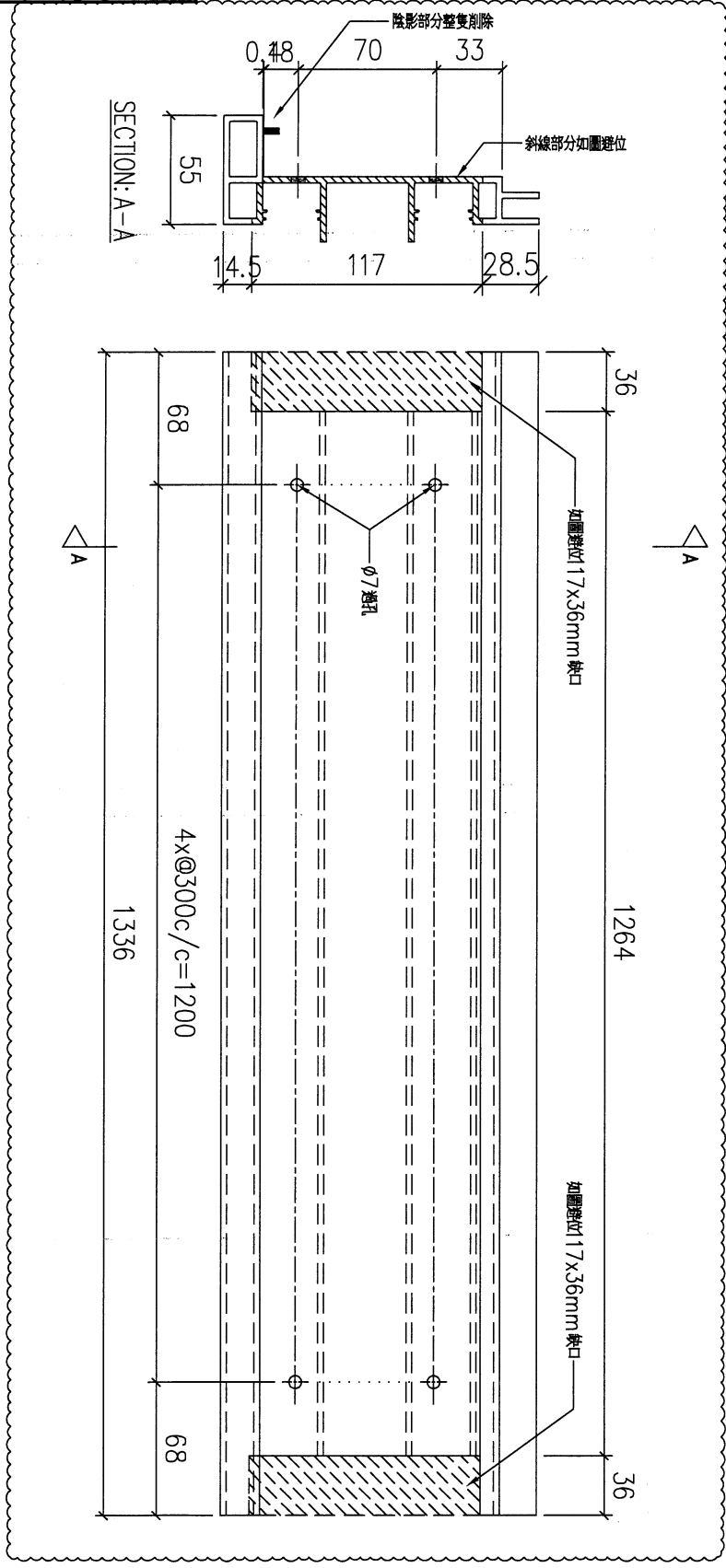
42



美特鋁質 有限公司  
MIDI Aluminium Fabricator Ltd.

工程號 J853 地盤 延平道

送工地



序號	物料編號	數量	安裝位置	樓層
01	T6-X86215-06	2	見派位圖	T6 FLAT B 7, 8/F

名稱	扶手加工圖	制圖	LHR	2022,08,26	修改	A	B
材料	X86215	復核	-	-	日期	2023.3.2	2023.3.8
顏色	JMQ213457(3coats)	批准			圖號	J853-GB-FAB2-24	

43



美特鋁質有限公司  
MIDI Aluminium Fabricator Ltd.

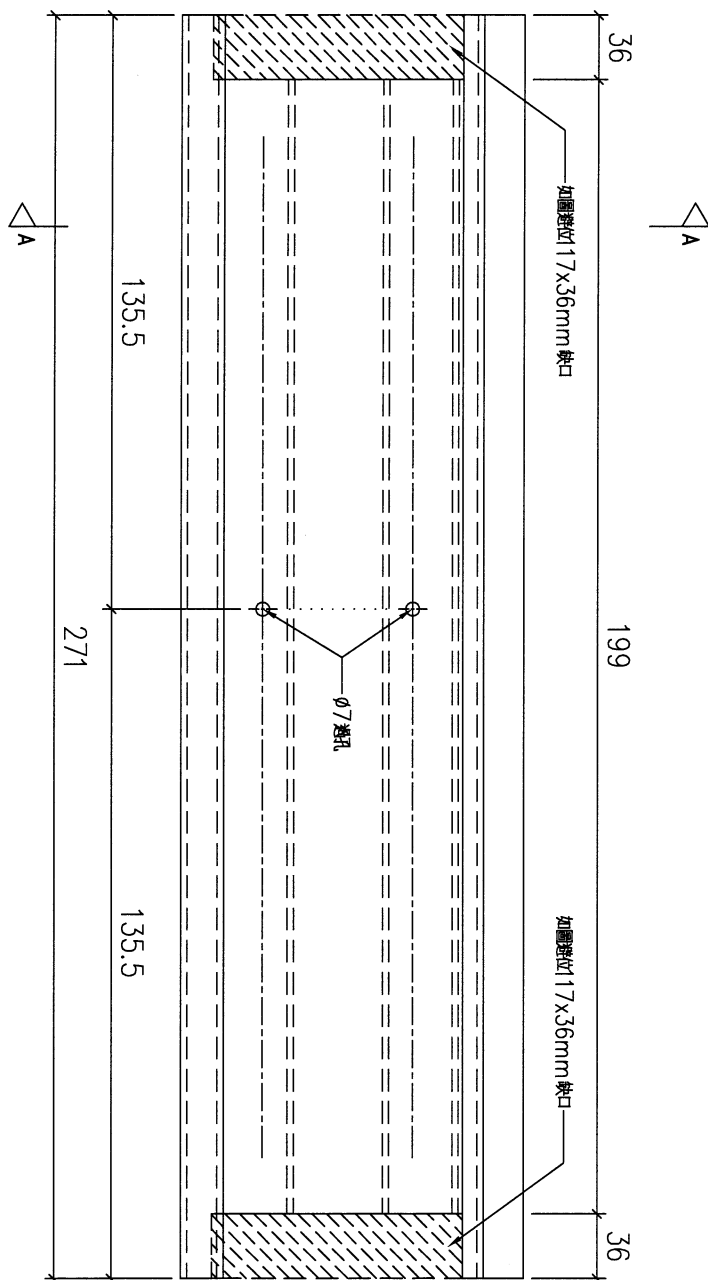
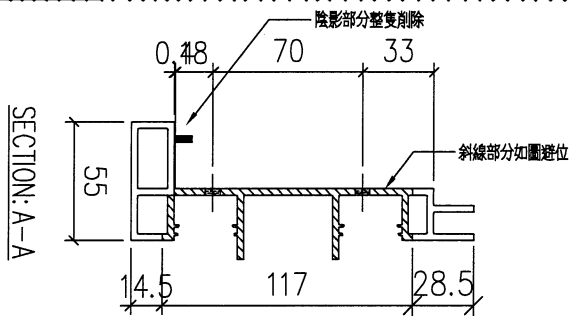
工程號

J853

地盤

延平道

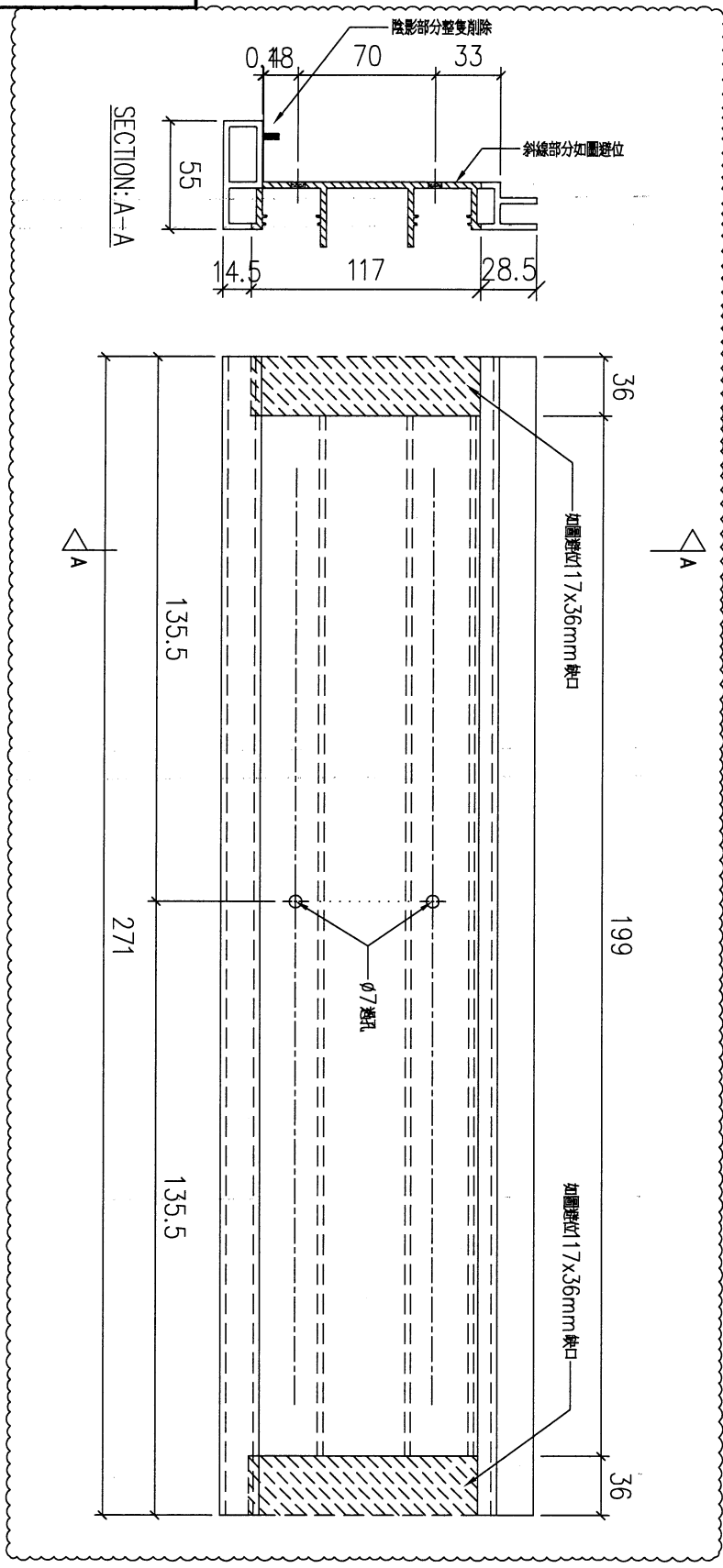
送工地



序號	物料編號	數量	安裝位置	樓層
01	T6-X86215-07	2	見派位圖	T6 FLAT A 7,8 /F

名稱	扶手加工圖	制圖	LHR	2022,08,26	修改	A	B
材料	X86215	復核	-	-	日期	2023.3.2	2023.3.8
顏色	JMQ213457(3coats)	批準			圖號	J853-GB-FAB2-26	

送工地



序號	物料編號	數量	安裝位置	樓層
01	T6-X86215-08	2	見派位圖	T6 FLAT B 7, 8/F

名稱	扶手加工圖	制圖	LHR	2022,08,26	修改	A		
材料	X86215	復核	-	-	日期	2023.3.2		
顏色	JMQ213457(3coats)	批準			圖號	J853-GB-FAB2-27		

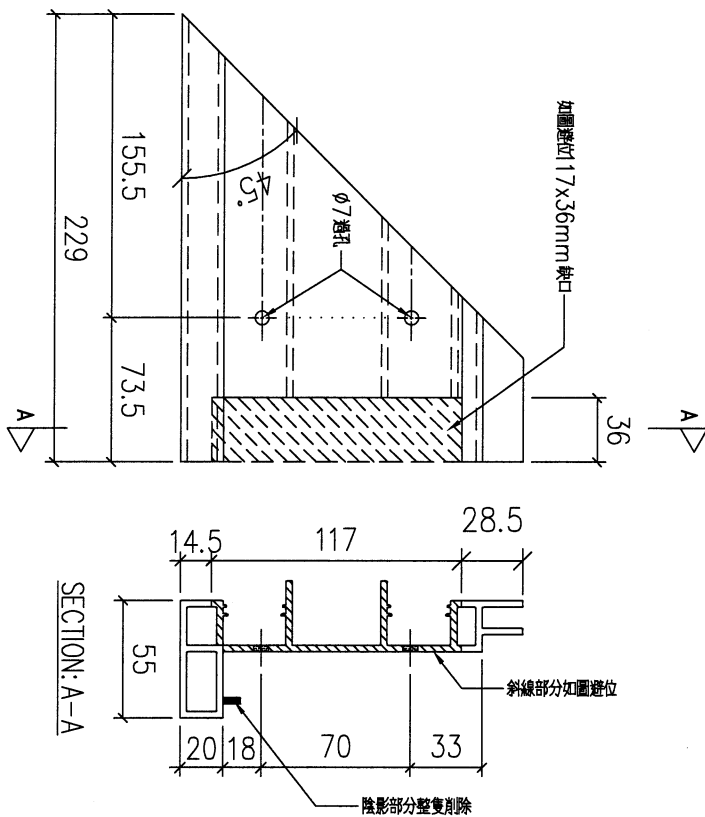


美特鋁質有限公司  
MIDI Aluminium Fabricator Ltd.

工程號 J853 地盤 延平道

送工地

新增圖



序號	物料編號	數量	安裝位置	樓層
19	T6-X86215-08A	2	見派位圖	T6 FLAT B 7, 8/F
17	T6-X86215-05A	2	見派位圖	T6 FLAT A 7, 8/F
15	T6-X86215-01A	2	見派位圖	T6 FLAT A 7, 8/F
14	T6-X86215-01A	2	見派位圖	T6 FLAT B 7, 8/F
合計:		216		

名稱	扶手加工圖	制圖	LHR	2022,08,26	修改	A	
材料	X86215	復核	-	-	日期	2023.3.8	
顏色	JMQ213457(3coats)	批准			圖號	J853-GB-FAB2-02A	

46

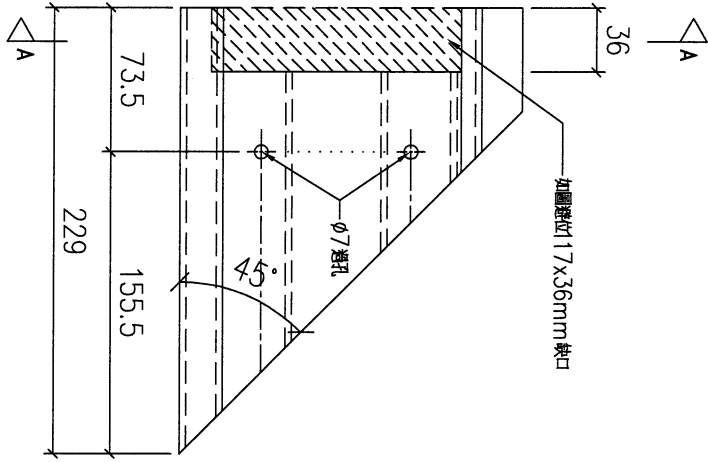
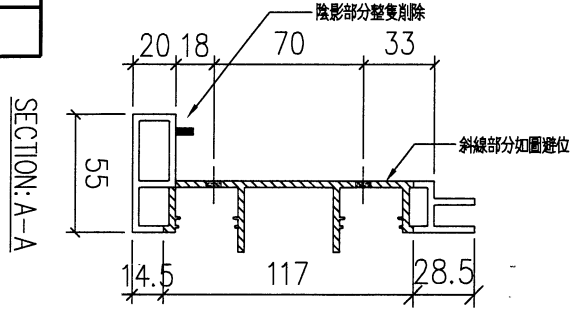


美特鋁質有限公司  
MIDI Aluminium Fabricator Ltd.

工程號 J853 地盤 延平道

送工地

新增圖



序號	物料編號	數量	安裝位置	樓層
13	T6-X86215-07B	2	見派位圖	T6 FLAT A 7, 8/F
12	T6-X86215-06A	2	見派位圖	T6 FLAT B 7, 8/F
10	T6-X86215-02A	2	見派位圖	T6 FLAT A 7, 8/F
09	T6-X86215-02A	2	見派位圖	T6 FLAT B 7, 8/F
合計:		220		

名稱	扶手加工圖	制圖	LHR	2022,08,26	修改	A	
材料	X86215	復核	-	-	日期	2023.3.8	
顏色	JMQ213457(3coats)	批準			圖號	J853-GB-FAB2-03A	

47



美特鋁質 有限公司  
MIDI Aluminium Fabricator Ltd.

工程號

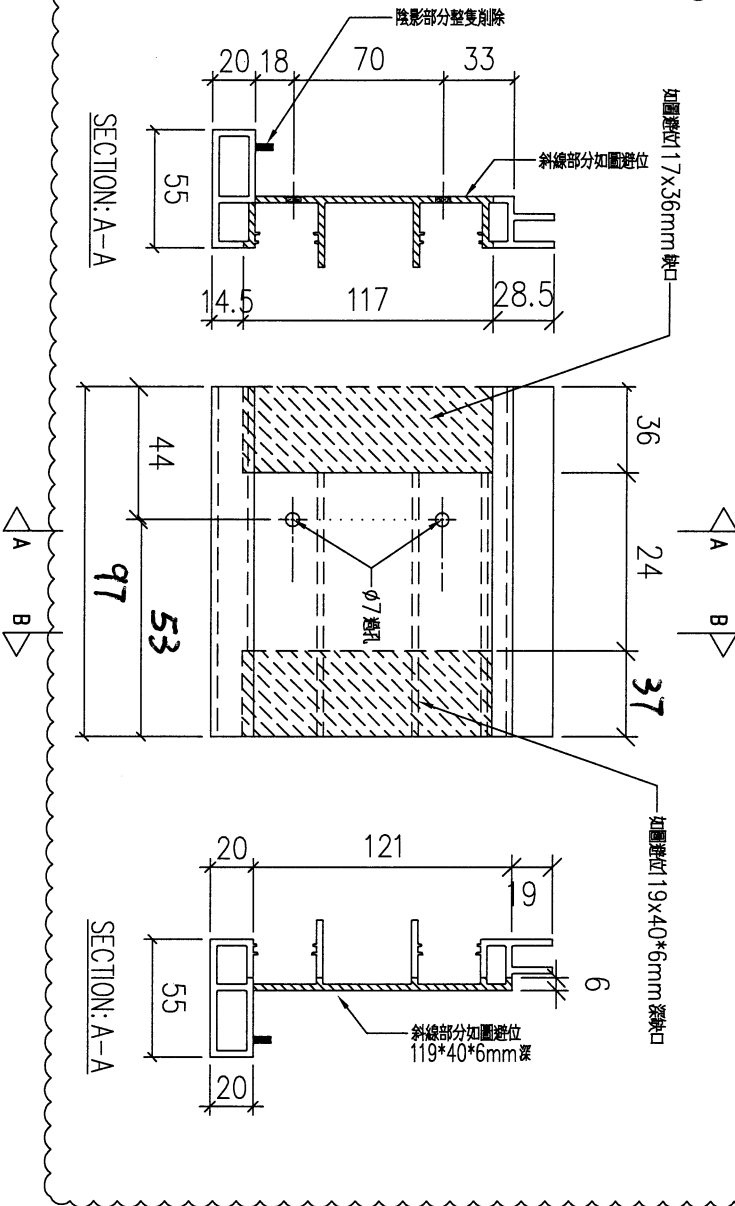
J853

地盤

延平道

送工地

新增圖



序號	物料編號	數量	安裝位置	樓層
11	T6-X86215-08B	2	見派位圖	T6 FLAT B 7, 8/F
09	T6-X86215-05B	2	見派位圖	T6 FLAT A 7, 8/F
合計:		127		

名稱	扶手加工圖	制圖	LHR	2022,08,26	修改	A	
材料	X86215	復核	-	-	日期	2023.3.2	
顏色	JMQ213457(3coats)	批準			圖號	J853-GB-FAB2-06B	

48

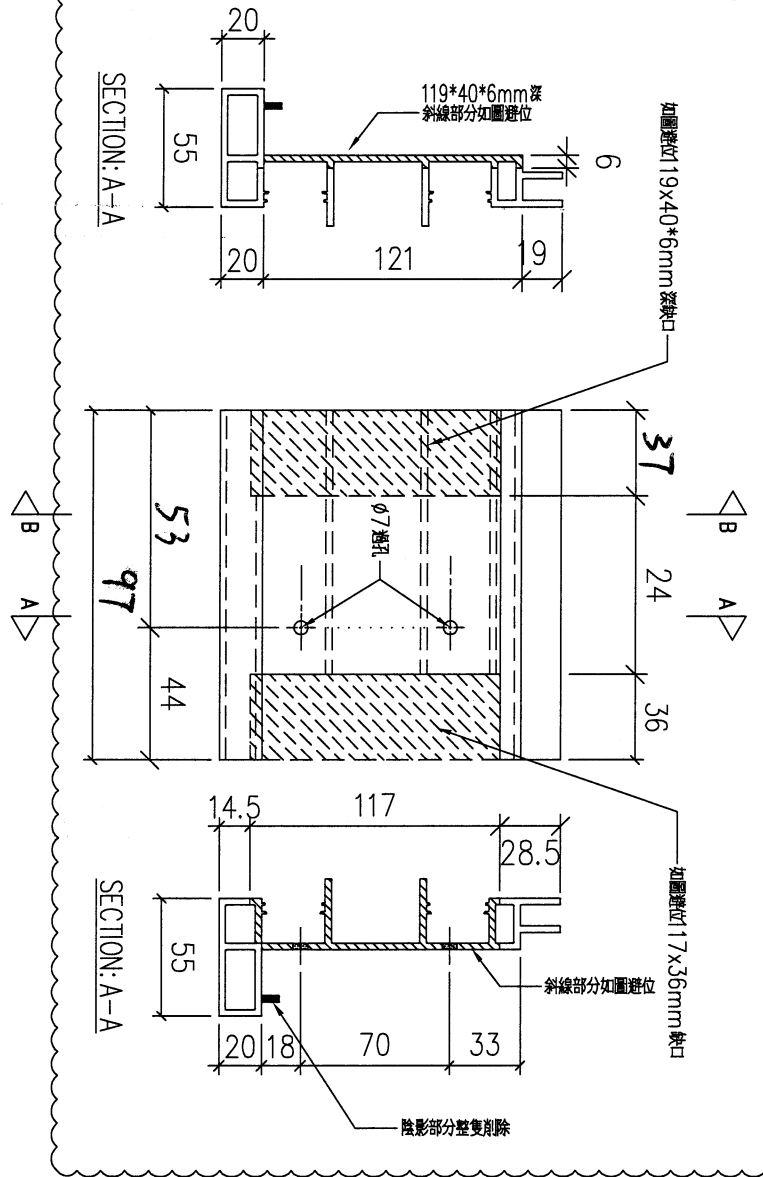


美特鋁質有限公司  
MIDI Aluminium Fabricator Ltd.

工程號 J853 地盤 延平道

送下地

新增圖



序號	物料編號	數量	安裝位置	樓層
11	T6-X86215-07A	2	見派位圖	T6 FLAT A 7, 8/F
10	T6-X86215-06B	2	見派位圖	T6 FLAT B 7, 8/F
合計:		133		

名稱	扶手加工圖	制圖	LHR	2022,08,26	修改	A	
材料	X86215	復核	-	-	日期	2023.3.2	
顏色	JMQ213457(3coats)	批準			圖號	J853-GB-FAB2-07B	