

工程指示 / 要求簡箋 ENGINEER INSTRUCTIONS(E.I.)

工程指示編號:	EI-6062	修改版本:	-
	HK- /		
工程編號:	J 853	工程名稱:	延坪道 (第2期)
收件人:	Maggie Lor	發件人:	Joe Chan
工程項目:	House - 露橋欄河項目 繪製模圖	日期:	20/04/2023

<input type="checkbox"/> 原合約工程包	<input type="checkbox"/> 原合約工程加 / 減賬 QT-	<input type="checkbox"/> 新工程報價 QT-
---------------------------------	--	------------------------------------

信件批核號碼/圖紙參考編號:	批核模具圖紙編號:
客戶指示附件:	管理內部批簽署:

<input type="checkbox"/> 初步鋁料 B.M.	<input type="checkbox"/> 加工拆圖, 然後生產	<input type="checkbox"/> 尺寸表
<input type="checkbox"/> 正式鋁料 B.M.	<input type="checkbox"/> 技術上資料 / 指示	<input type="checkbox"/> 報價
<input type="checkbox"/> 配件 B.M.	<input type="checkbox"/> 樣辦或貨品說明書	<input type="checkbox"/> 分判合約
<input checked="" type="checkbox"/> 其他:		

內容: 請依附件實, 繪製模圖 (共8個).  
X86449 ~ X86456  
  
附 CAD 檔

完成上列要求日期: 06/03/2023

國內

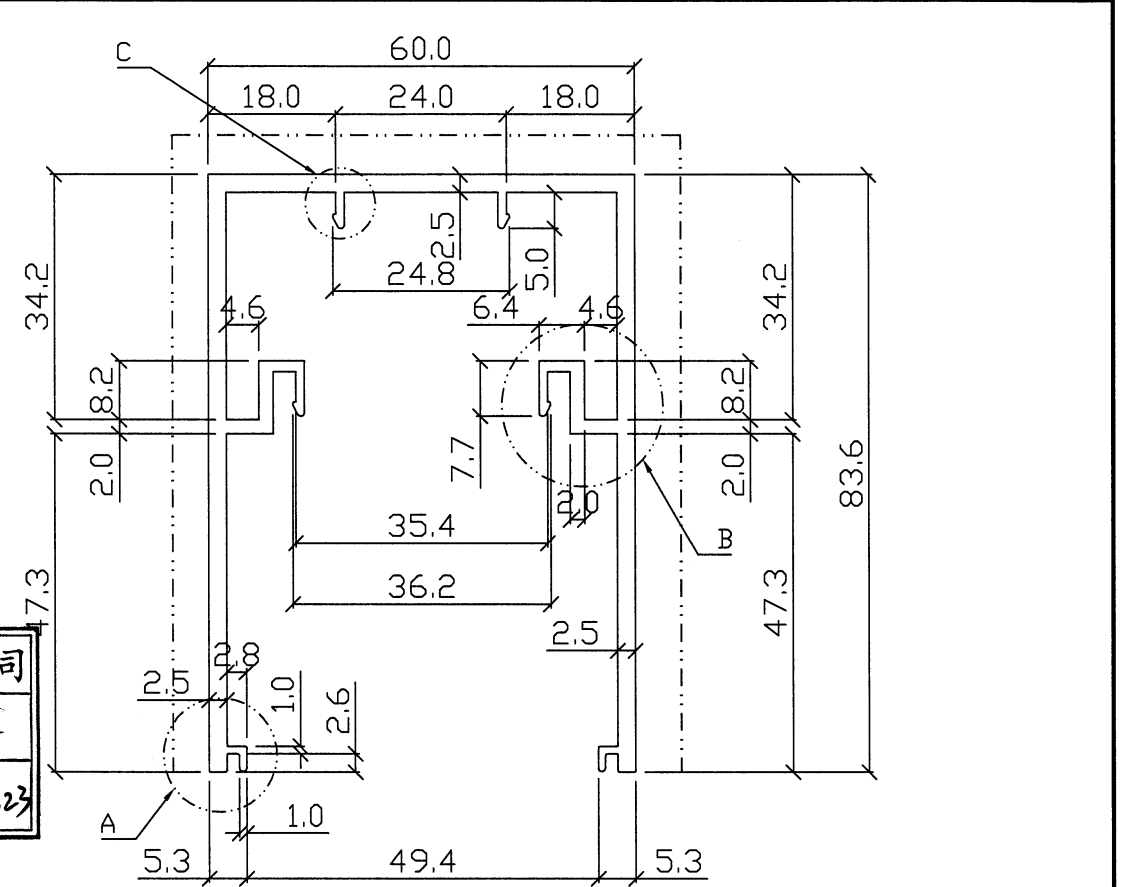
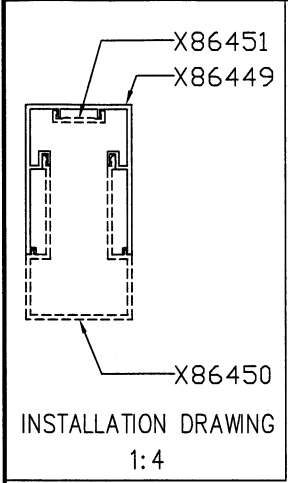
<input type="checkbox"/> 生產技術總監	<input type="checkbox"/> 連附件	<input type="checkbox"/> 技術部	<input type="checkbox"/> 連附件	<input type="checkbox"/> 生產部	<input type="checkbox"/> 連附件
<input type="checkbox"/> 採購部	<input type="checkbox"/> 連附件	<input type="checkbox"/> 生產統籌部	<input type="checkbox"/> 連附件	<input type="checkbox"/> 報關組	<input type="checkbox"/> 連附件
<input type="checkbox"/> 質檢部	<input type="checkbox"/> 連附件	<input type="checkbox"/> 會計部	<input type="checkbox"/> 連附件	<input type="checkbox"/> 機械設計部	<input type="checkbox"/> 連附件
<input type="checkbox"/> 香港辦	<input type="checkbox"/> 連附件	<input type="checkbox"/> 其他:			

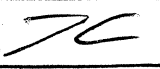
香港

<input type="checkbox"/> 行政部	<input type="checkbox"/> 連附件	<input type="checkbox"/> 會計部	<input type="checkbox"/> 連附件	<input type="checkbox"/> 統籌部	<input type="checkbox"/> 連附件	<input type="checkbox"/> 工程部	<input type="checkbox"/> 連附件
<input type="checkbox"/> 採購部	<input type="checkbox"/> 連附件	<input type="checkbox"/> QS部	<input type="checkbox"/> 連附件	<input type="checkbox"/> 地盤管理	<input type="checkbox"/> 連附件	<input type="checkbox"/> 維修部	<input type="checkbox"/> 連附件

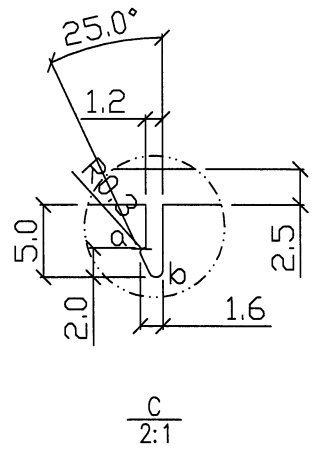
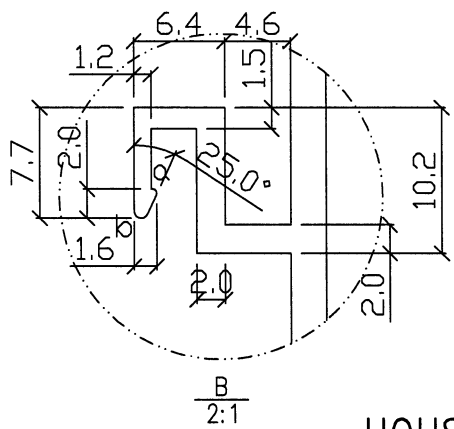
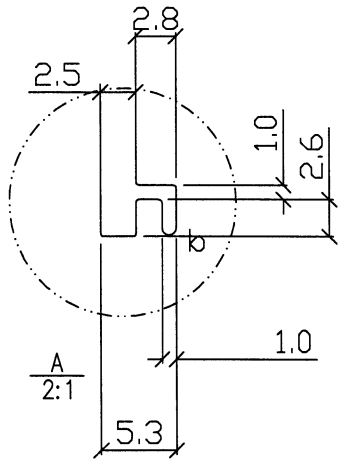
*發件人簽署:		*組別成員批核簽署:	
傳遞編號:		項目經理簽署:	

 <b>MIDI ALUMINIUM FABRICATOR LTD.</b>	<b>DRAWING NO.</b> X86449	<b>REV.</b>	<b>TITLE</b> GB-01
--	------------------------------	-------------	-----------------------



美特鋁質有限公司	
承認圖面	
日期	20/4/2023

SCALE 1:1



HOUSE GLASS BALUSTRADE  
V.F. -----

APPROVED :

6063-T6

$\alpha=R0.3$   $b=R0.5$

SECTIONAL AREA 665.39 mm <sup>2</sup>	ADDITIONAL TOLERANCE	DATE 31/3/2023	REVISION			
	Thickness $\pm 0.1$ mm	SCALE 1 : 1	NO.	DATE	NAME	DESCRIPTION
WEIGHT 1.803 KG/M	Flatness 0.1 /25mm width	DRAWN Asing				
	Straightness 0.3/300mm	CHECK				
PERIMETER 589.42 mm	Twist 0.5° /300 mm max					
V.F. 227.3 mm	Angularity $\pm 1.0$ degree					

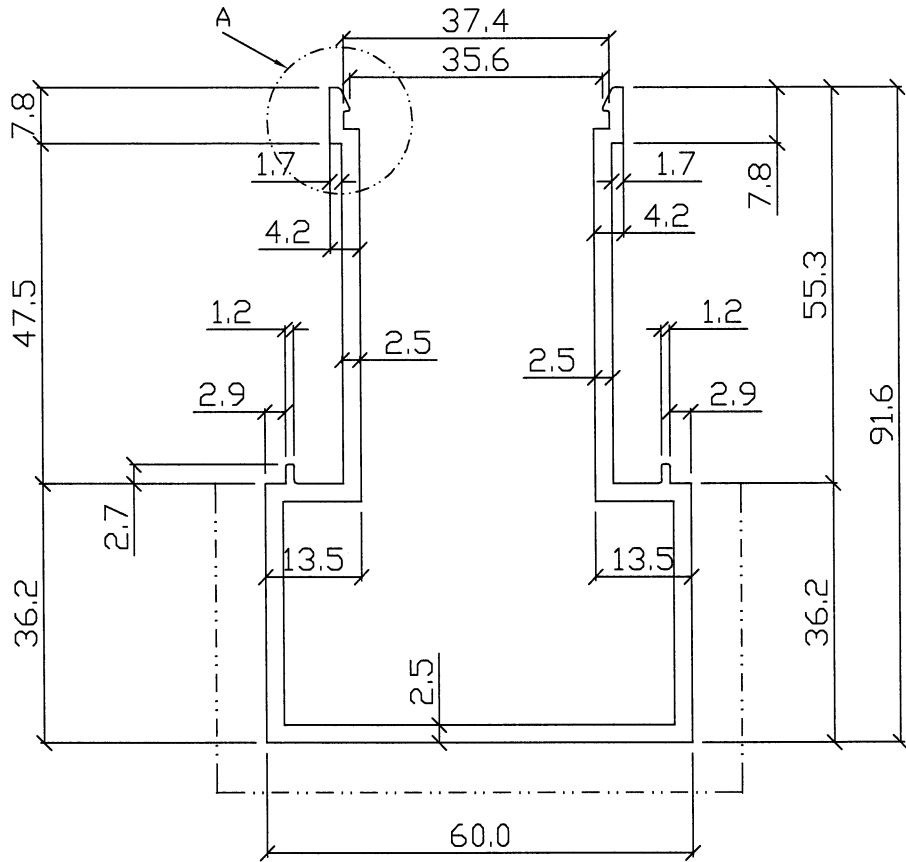
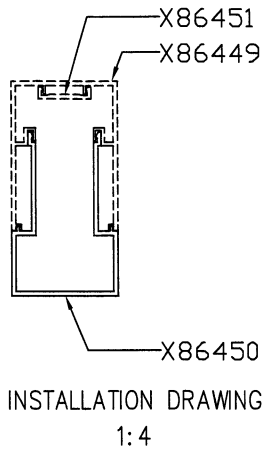


MIDI ALUMINIUM FABRICATOR LTD.

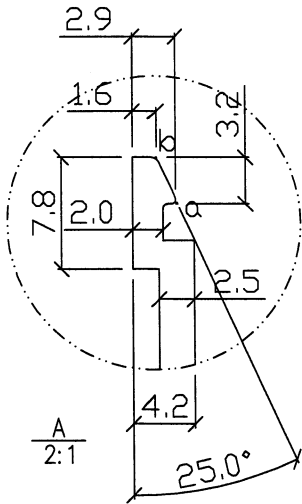
DRAWING NO.  
X86450

REV.

TITLE  
GB-02



SCALE 1:1



美特鋁質有限公司	
承認圖面	✓
日期	20/4/2023

HOUSE GLASS BALUSTRADE  
V.F. -----

$\alpha=R0.3$   $b=R0.5$

APPROVED :

6063-T6

SECTIONAL AREA 659.77 mm <sup>2</sup>	ADDITIONAL TOLERANCE	DATE 31/3/2023	REVISION			
	Thickness $\pm 0.1$ mm	SCALE 1 : 1	NO.	DATE	NAME	DESCRIPTION
WEIGHT 1.787 KG/M	Flatness 0.1 /25mm width	DRAWN Asing				
PERIMETER 542.84 mm	Straightness 0.3/300mm	CHECK				
V.F. 132.48 mm	Twist 0.5° /300 mm max					
	Angularity $\pm 1.0$ degree					

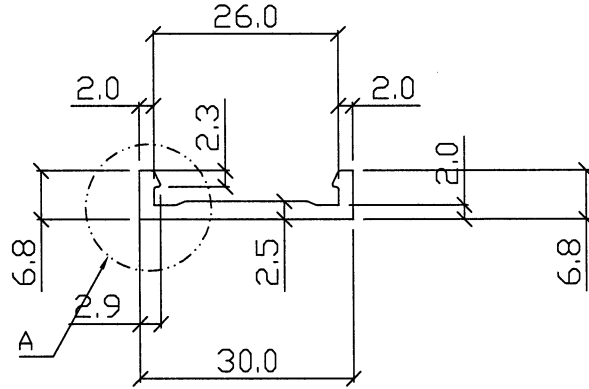
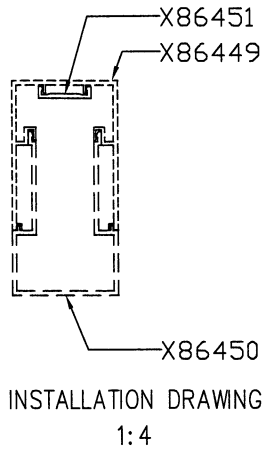


MIDI ALUMINIUM FABRICATOR LTD.

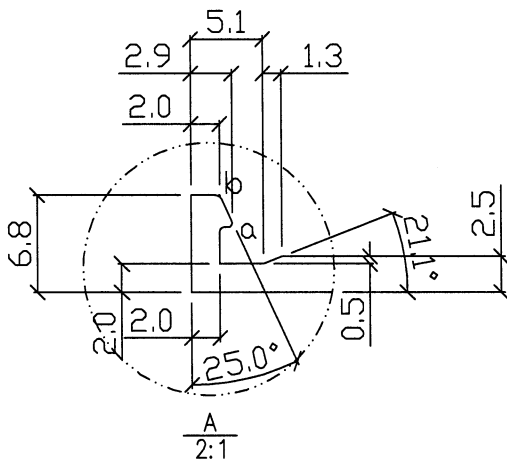
DRAWING NO.  
X86451

REV.

TITLE  
GB-03



SCALE 1:1



美特鋁質有限公司	
承認圖面	
日期	20/4/2023

HOUSE GLASS BALUSTRADE  
V.F. -----

$\alpha=R0.3$   $b=R0.5$

APPROVED :

6063-T6

SECTIONAL AREA	mm <sup>2</sup>	ADDITIONAL TOLERANCE	DATE	REVISION			
				NO.	DATE	NAME	DESCRIPTION
90.828		Thickness $\pm 0.1$ mm	31/3/2023				
WEIGHT	KG/M	Flatness 0.1 /25mm width	SCALE				
0.246		Straightness 0.3/300mm	1 : 1				
PERIMETER	mm	Twist 0.5° /300 mm max	DRAWN				
80.96		Angularity $\pm 1.0$ degree	Asing				
V.F.	mm		CHECK				
0							

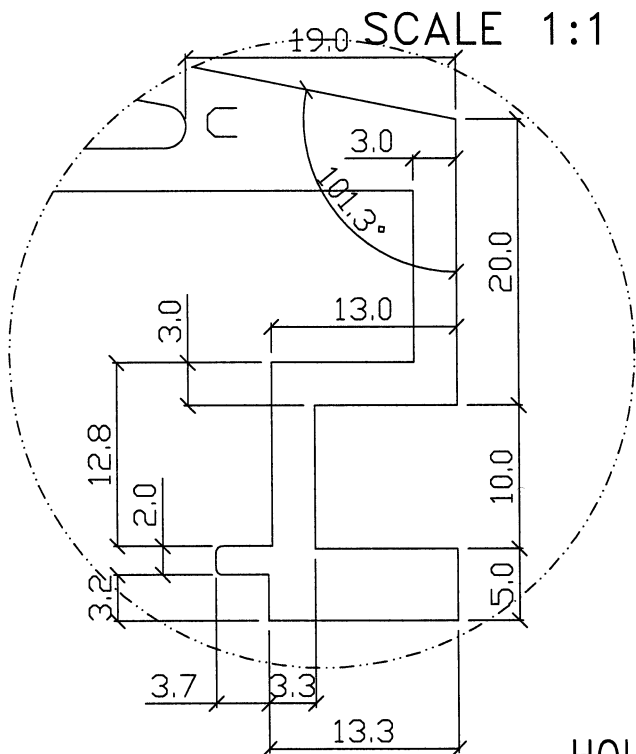
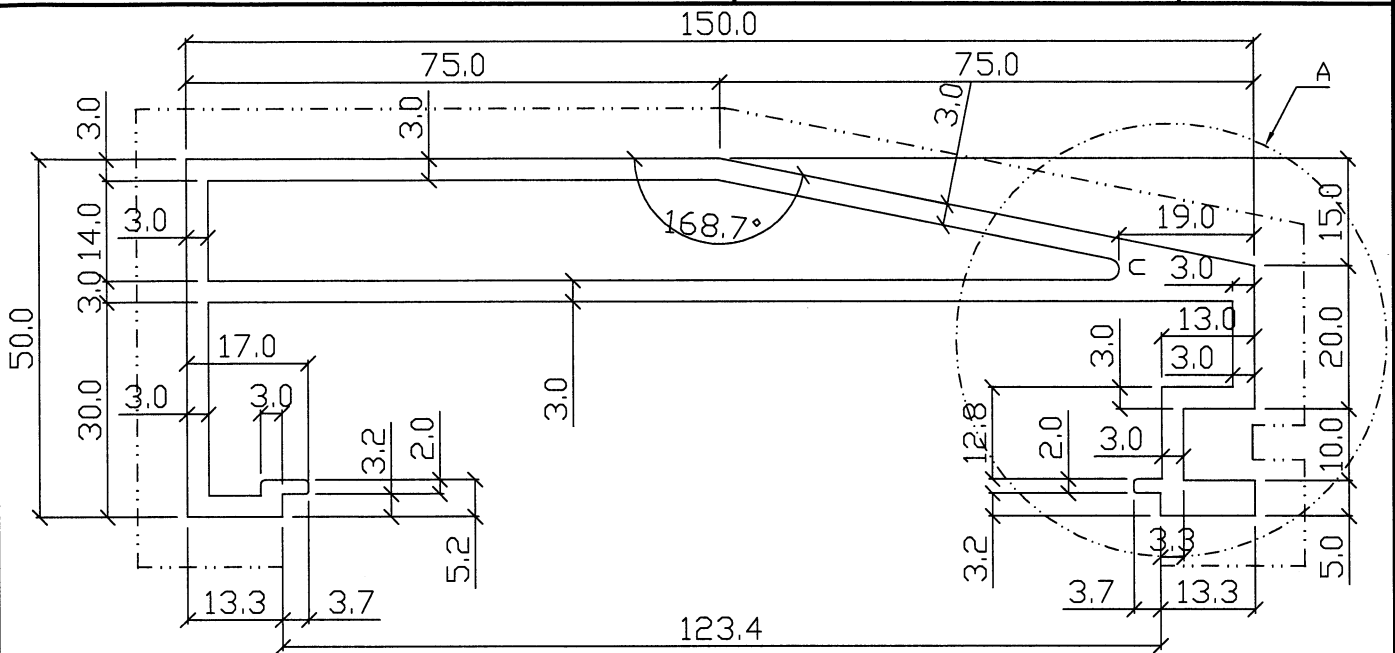


MIDI ALUMINIUM FABRICATOR LTD.

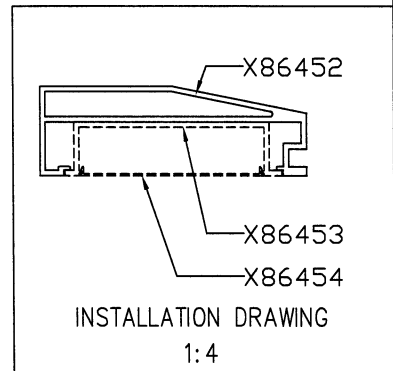
DRAWING NO.  
X86452

REV.

TITLE  
GB-04



美特鋁質有限公司	
承認圖面	<i>[Signature]</i>
日期	20/4/2023



HOUSE GLASS BALUSTRADE  
V.F. -----

$\alpha=R0.3$   $b=R0.5$   $c=R1.5$

APPROVED :

A  
2:1

6063-T6

SECTIONAL AREA 1276.65 mm <sup>2</sup>	ADDITIONAL TOLERANCE	DATE 31/3/2023	REVISION			
	Thickness $\pm 0.1$ mm	SCALE 1 : 1	NO.	DATE	NAME	DESCRIPTION
WEIGHT 3.459 KG/M	Flatness 0.1 /25mm width	DRAWN Asing				
	Straightness 0.3/300mm	CHECK				
PERIMETER 798.7 mm	Twist 0.5° /300 mm max					
	Angularity $\pm 1.0$ degree					
V.F. 283.08 mm						

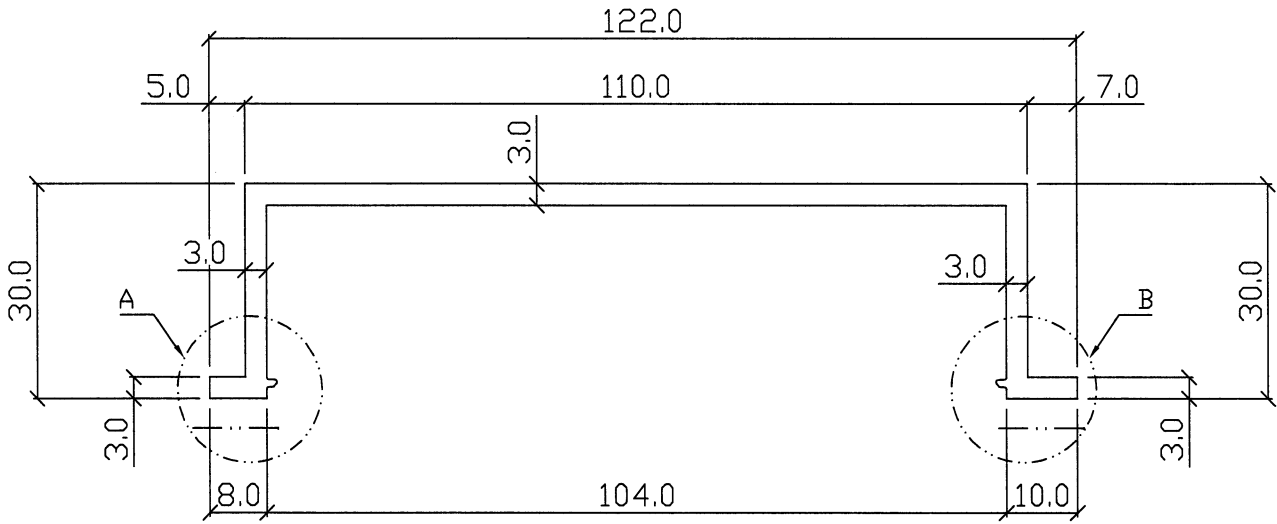


MIDI ALUMINIUM FABRICATOR LTD.

DRAWING NO.  
X86453

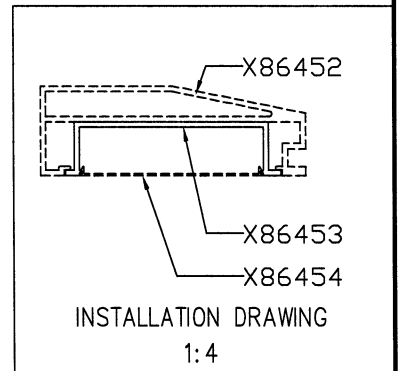
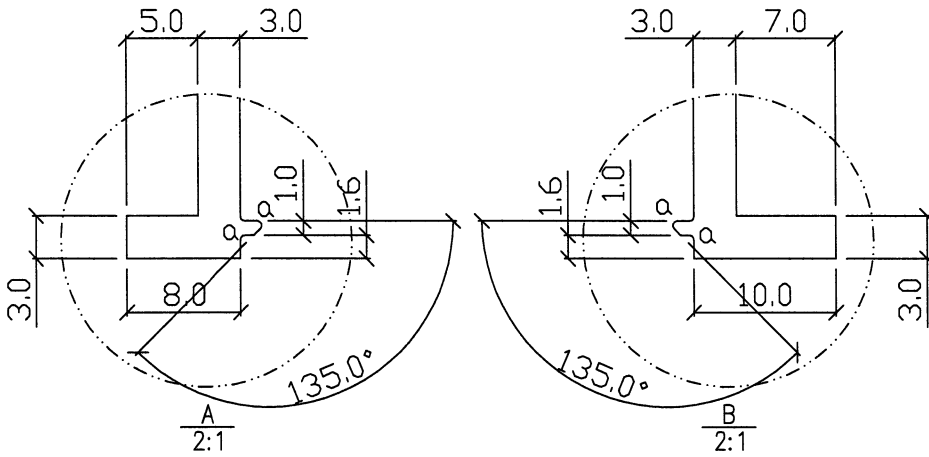
REV.

TITLE  
GB-05



SCALE 1:1

美特鋁質有限公司	
承認圖面	
日期	20/4/2023



HOUSE GLASS BALUSTRADE  
V.F. -----

APPROVED :

6063-T6

$\alpha=R0.3$   $b=R0.5$   $c=R1.5$

SECTIONAL AREA	mm <sup>2</sup>	ADDITIONAL TOLERANCE	DATE	REVISION			
				NO.	DATE	NAME	DESCRIPTION
530.7		Thickness $\pm 0.1$ mm	31/3/2023				
WEIGHT	KG/M	Flatness 0.1 /25mm width	SCALE				
1.438		Straightness 0.3/300mm	1 : 1				
PERIMETER	mm	Twist 0.5° /300 mm max	DRAWN				
362.52		Angularity $\pm 1.0$ degree	Asing				
V.F.	mm		CHECK				
18							

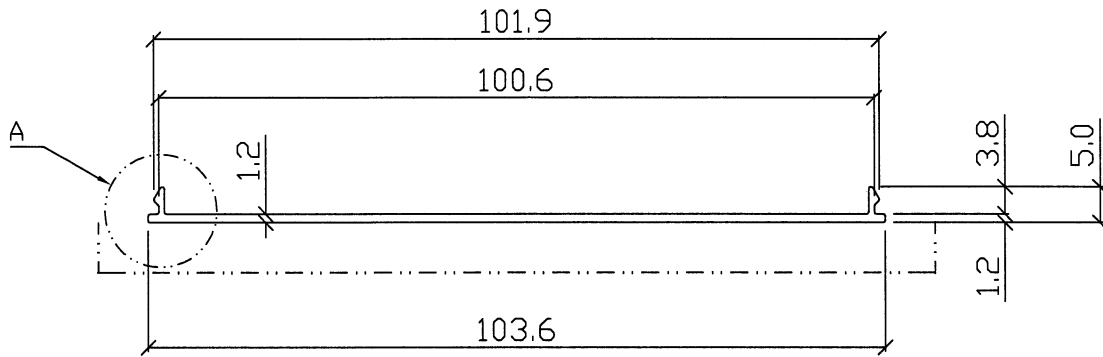


MIDI ALUMINIUM FABRICATOR LTD.

DRAWING NO.  
X86454

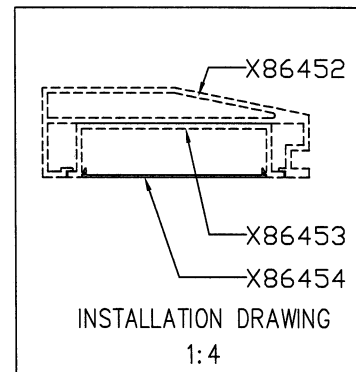
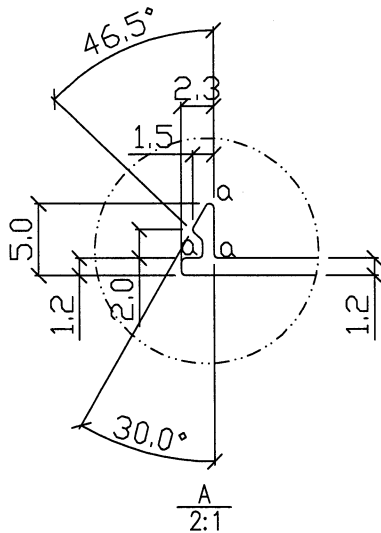
REV.

TITLE  
GB-06



SCALE 1:1

美特鋁質有限公司	
承認圖面	7<
日期	20/4/2023



HOUSE GLASS BALUSTRADE  
V.F. -----

APPROVED :

6063-T5

$\alpha=R0.3$   $b=R0.5$   $c=R1.5$

SECTIONAL AREA 131.69 mm <sup>2</sup>	ADDITIONAL TOLERANCE	DATE 31/3/2023	REVISION			
	Thickness $\pm 0.1$ mm	SCALE 1 : 1	NO.	DATE	NAME	DESCRIPTION
WEIGHT 0.356 KG/M	Flatness 0.1 /25mm width	DRAWN Asing				
PERIMETER 223.93 mm	Straightness 0.3/300mm	CHECK				
V.F. 104 mm	Twist 0.5° /300 mm max					
	Angularity $\pm 1.0$ degree					

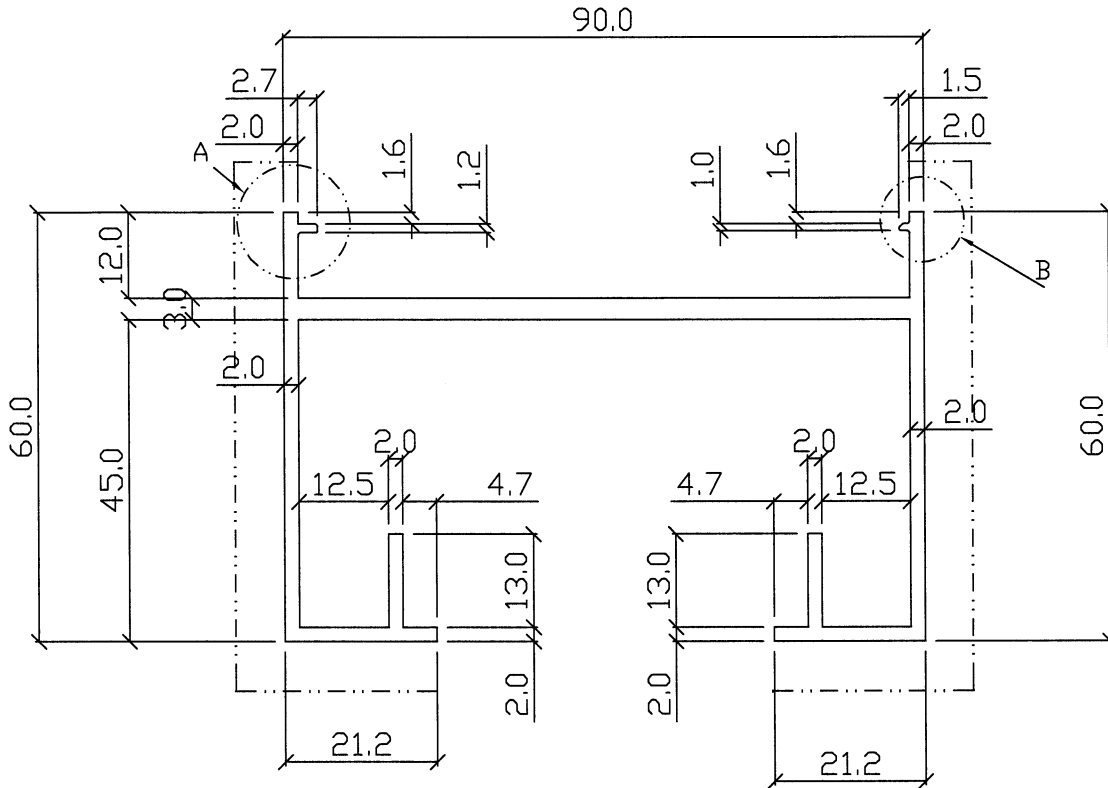


MIDI ALUMINIUM FABRICATOR LTD.

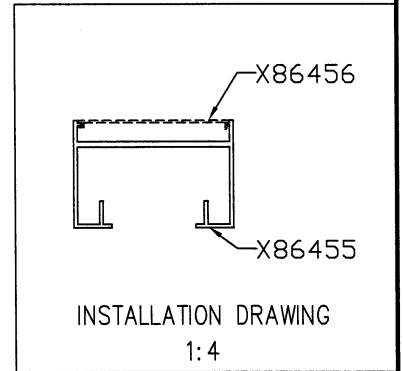
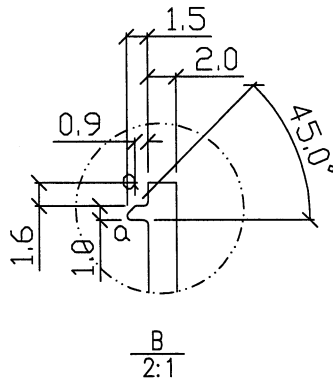
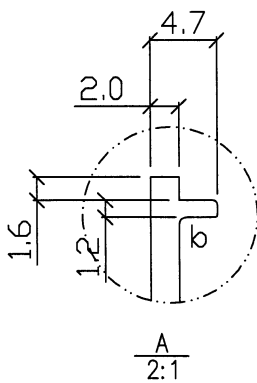
DRAWING NO.  
X86455

REV.

TITLE  
GB-07



SCALE 1:1



美特鋁質有限公司

承認圖面 7C

日期 20/4/2023

6063-T6

HOUSE GLASS BALUSTRADE  
V.F. -----

$\alpha=R0.3$   $b=R0.5$   $c=R1.5$

APPROVED :

SECTIONAL AREA	mm <sup>2</sup>	631.58	ADDITIONAL TOLERANCE	Thickness	± 0.1 mm	DATE	31/3/2023	REVISION			
	WEIGHT	KG/M		1.711	Flatness		0.1 /25mm width	SCALE	1 : 1	NO.	DATE
PERIMETER	mm	550.2	Straightness	0.3/300mm	DRAWN	Asing					
V.F.	mm	186	Twist	0.5° /300 mm max	CHECK						
			Angularity	± 1.0 degree							

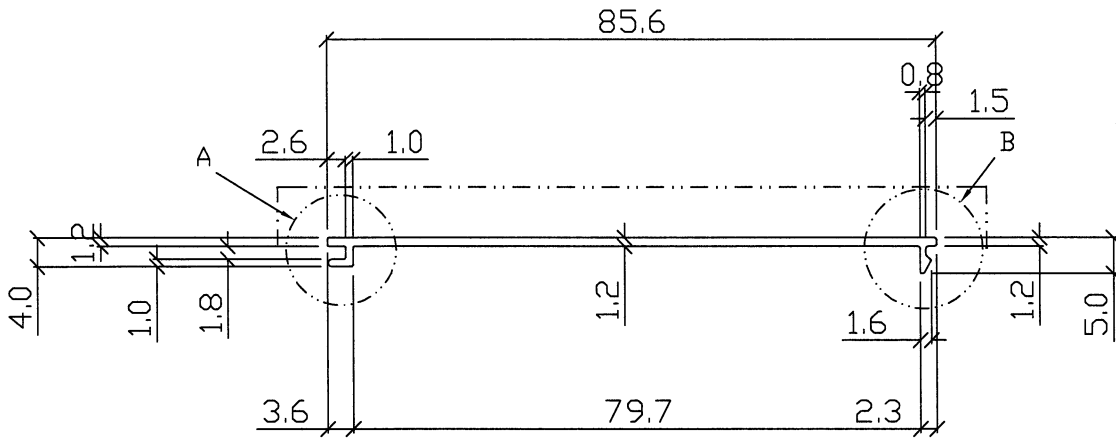


MIDI ALUMINIUM FABRICATOR LTD.

DRAWING NO.  
X86456

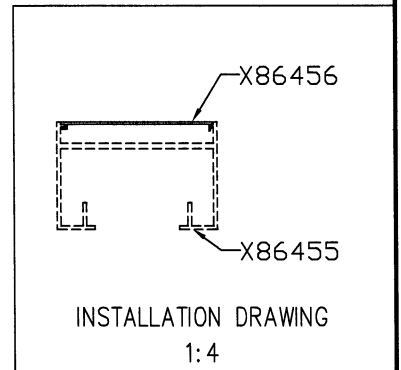
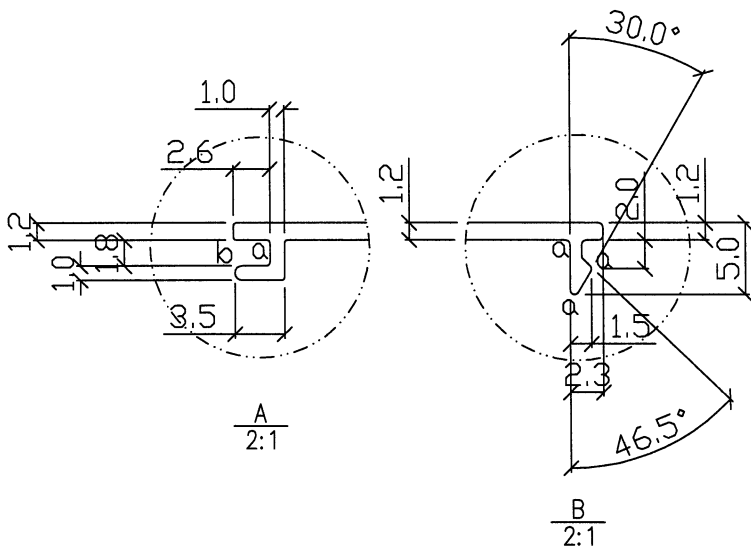
REV.

TITLE  
GB-08



SCALE 1:1

美特鋁質有限公司	
承認圖面	7C
日期	20/4/2023



HOUSE GLASS BALUSTRADE  
V.F. -----

$\alpha=R0.3$   $b=R0.5$   $c=R1.5$

APPROVED :

6063-T5

SECTIONAL AREA	mm <sup>2</sup>	ADDITIONAL TOLERANCE	DATE	REVISION			
				NO.	DATE	NAME	DESCRIPTION
111.62		Thickness $\pm 0.1$ mm	31/3/2023				
WEIGHT	KG/M	Flatness 0.1 /25mm width	SCALE				
0.302		Straightness 0.3/300mm	1 : 1				
PERIMETER	mm	Twist 0.5° /300 mm max	DRAWN				
190.4		Angularity $\pm 1.0$ degree	Asing				
V.F.	mm		CHECK				
86							