

工程指示 / 要求簡箋 ENGINEER INSTRUCTIONS (E.I.)

工程指示編號:	EI- 6054	修改版本:	-
	HK-0783		
工程編號:	J 853	工程名稱:	延坪道
收件人:	生統	發件人:	Joe Chan
工程項目:	平告 sky/light 鋁料加工	日期:	19/04/2023

<input checked="" type="checkbox"/> 原合約工程包	<input type="checkbox"/> 原合約工程加 / 減賬 QT-	<input type="checkbox"/> 新工程報價 QT-
--	--	------------------------------------

信件批核號碼/圖紙參考編號:	批核模具圖紙編號:
客戶指示附件:	管理內部批簽署:

<input type="checkbox"/> 初步鋁料 B.M.	<input type="checkbox"/> 加工拆圖, 然後生產	<input type="checkbox"/> 尺寸表
<input type="checkbox"/> 正式鋁料 B.M.	<input type="checkbox"/> 技術上資料/指示	<input type="checkbox"/> 報價
<input type="checkbox"/> 配件 B.M.	<input type="checkbox"/> 樣辦或貨品說明書	<input type="checkbox"/> 分判合約
<input type="checkbox"/> 其他:		

內容: 請依附件資料, 加工鋁料, 送地盤
(1+74頁)

完成上列要求日期: 20/5/2023 ASAP

國內

<input type="checkbox"/> 生產技術總監	<input type="checkbox"/> 連附件	<input type="checkbox"/> 技術部	<input type="checkbox"/> 連附件	<input type="checkbox"/> 生產部	<input type="checkbox"/> 連附件
<input type="checkbox"/> 採購部	<input type="checkbox"/> 連附件	<input checked="" type="checkbox"/> 生產統籌部	<input checked="" type="checkbox"/> 連附件	<input type="checkbox"/> 報關組	<input type="checkbox"/> 連附件
<input type="checkbox"/> 質檢部	<input type="checkbox"/> 連附件	<input type="checkbox"/> 會計部	<input type="checkbox"/> 連附件	<input type="checkbox"/> 機械設計部	<input type="checkbox"/> 連附件
<input type="checkbox"/> 香港辦	<input type="checkbox"/> 連附件	<input type="checkbox"/> 其他:			

香港

<input type="checkbox"/> 行政部	<input type="checkbox"/> 連附件	<input type="checkbox"/> 會計部	<input type="checkbox"/> 連附件	<input type="checkbox"/> 統籌部	<input type="checkbox"/> 連附件	<input type="checkbox"/> 工程部	<input type="checkbox"/> 連附件
<input type="checkbox"/> 採購部	<input type="checkbox"/> 連附件	<input type="checkbox"/> QS部	<input type="checkbox"/> 連附件	<input checked="" type="checkbox"/> 地盤管理	<input checked="" type="checkbox"/> 連附件	<input type="checkbox"/> 維修部	<input type="checkbox"/> 連附件

*發件人簽署:		*組別成員批核簽署:	
傳遞編號:	HK 0783/23	項目經理簽署:	

圖則登記表
DRAWING REGISTER

工程名稱 Project Title: <u>延坪道</u>	接收日期 Receiving Date (適用於客戶圖則)																														
工程編號 Project No: J-853 SKYLIGHT	<table border="1" style="width:100%; height: 40px;"> <tr><td> </td><td> </td><td> </td><td> </td><td> </td><td> </td><td> </td><td> </td><td> </td><td> </td></tr> <tr><td> </td><td> </td><td> </td><td> </td><td> </td><td> </td><td> </td><td> </td><td> </td><td> </td></tr> <tr><td> </td><td> </td><td> </td><td> </td><td> </td><td> </td><td> </td><td> </td><td> </td><td> </td></tr> </table>																														


分發予 Distributed To	發出日期 Issued Date																																																												
<table border="1" style="width:100%; height: 60px;"> <tr><td> </td><td> </td><td> </td><td> </td><td> </td><td> </td><td> </td><td> </td><td> </td><td> </td></tr> <tr><td> </td><td> </td><td> </td><td> </td><td> </td><td> </td><td> </td><td> </td><td> </td><td> </td></tr> <tr><td> </td><td> </td><td> </td><td> </td><td> </td><td> </td><td> </td><td> </td><td> </td><td> </td></tr> </table>																															<table border="1" style="width:100%; height: 60px;"> <tr><td> </td><td> </td><td> </td><td> </td><td> </td><td> </td><td> </td><td> </td><td> </td><td> </td></tr> <tr><td> </td><td> </td><td> </td><td> </td><td> </td><td> </td><td> </td><td> </td><td> </td><td> </td></tr> <tr><td> </td><td> </td><td> </td><td> </td><td> </td><td> </td><td> </td><td> </td><td> </td><td> </td></tr> </table>																														

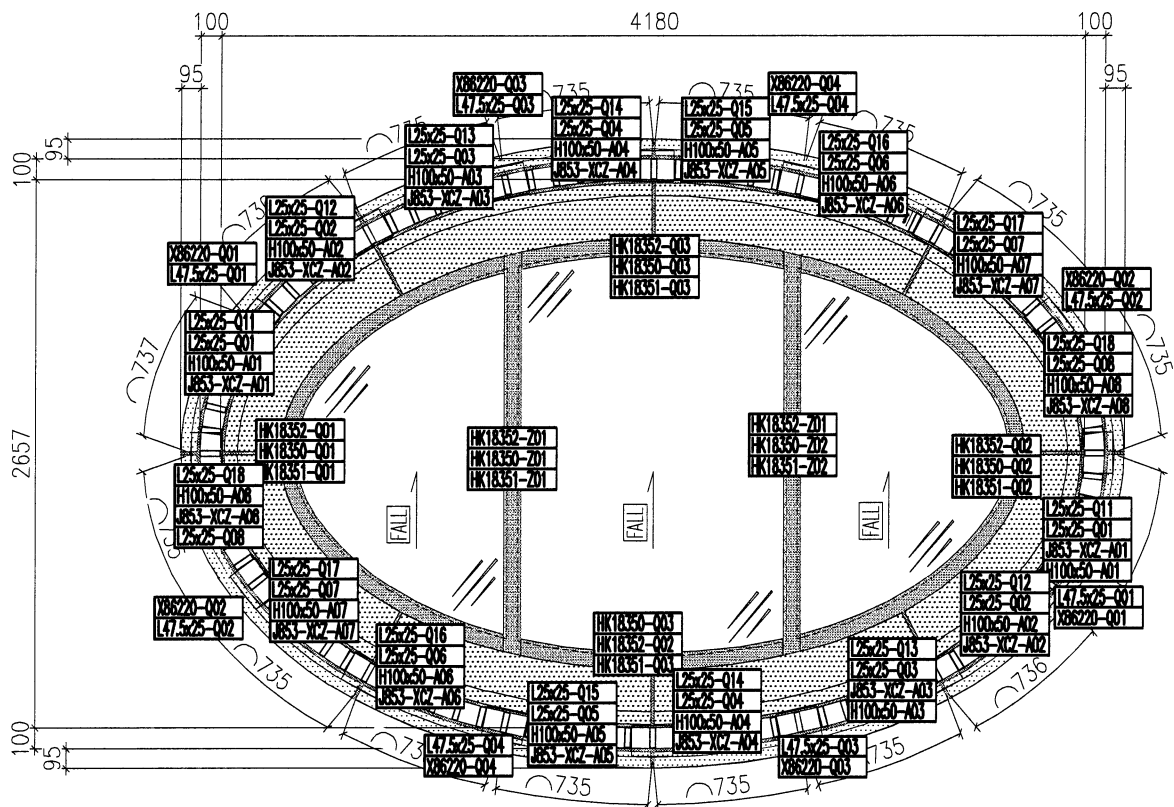
圖則編號 Drg. No.	圖則名稱 Drawing Title	修訂編號 Revision No.
HK18352-Q01	装饰条加工图	-
HK18352-Q02	装饰条加工图	-
HK18352-Q03	装饰条加工图	-
J30x11-Q01	铝角加工图	-
J38x38-Q01	铝角加工图	-
J38x38-Q02	铝角加工图	-
L47.5x25-Q03	铝角加工图	-
L47.5x25-Q01	铝角加工图	-
L47.5x25-Q02	铝角加工图	-
L47.5x25-Q04	铝角加工图	-
HK18352-Z01	装饰条加工图	-
L25x25-Q01	铝角加工图	-
L25x25-Q02	铝角加工图	-
L25x25-Q03	铝角加工图	-
L25x25-Q04	铝角加工图	-
L25x25-Q05	铝角加工图	-
L25x25-Q06	铝角加工图	-
L25x25-Q07	铝角加工图	-
L25x25-Q08	铝角加工图	-
L25x25-Q11	铝角加工图	-
L25x25-Q12	铝角加工图	-
L25x25-Q13	铝角加工图	-
L25x25-Q14	铝角加工图	-
L25x25-Q15	铝角加工图	-
L25x25-Q16	铝角加工图	-
L25x25-Q17	铝角加工图	-
L25x25-Q18	铝角加工图	-
X86220-Q01	扶手加工图	-
X86220-Q02	扶手加工图	-

④

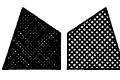
工序明细表

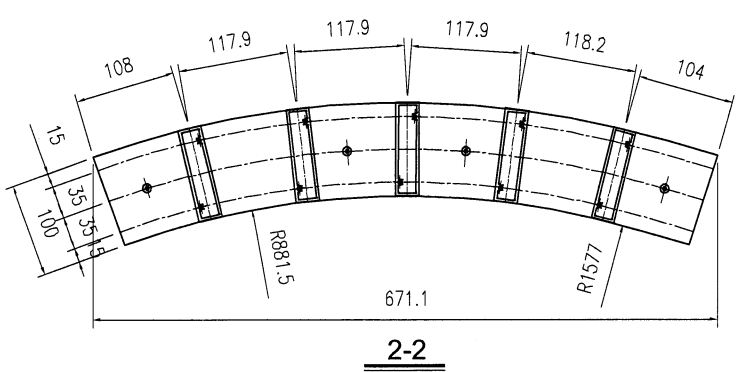
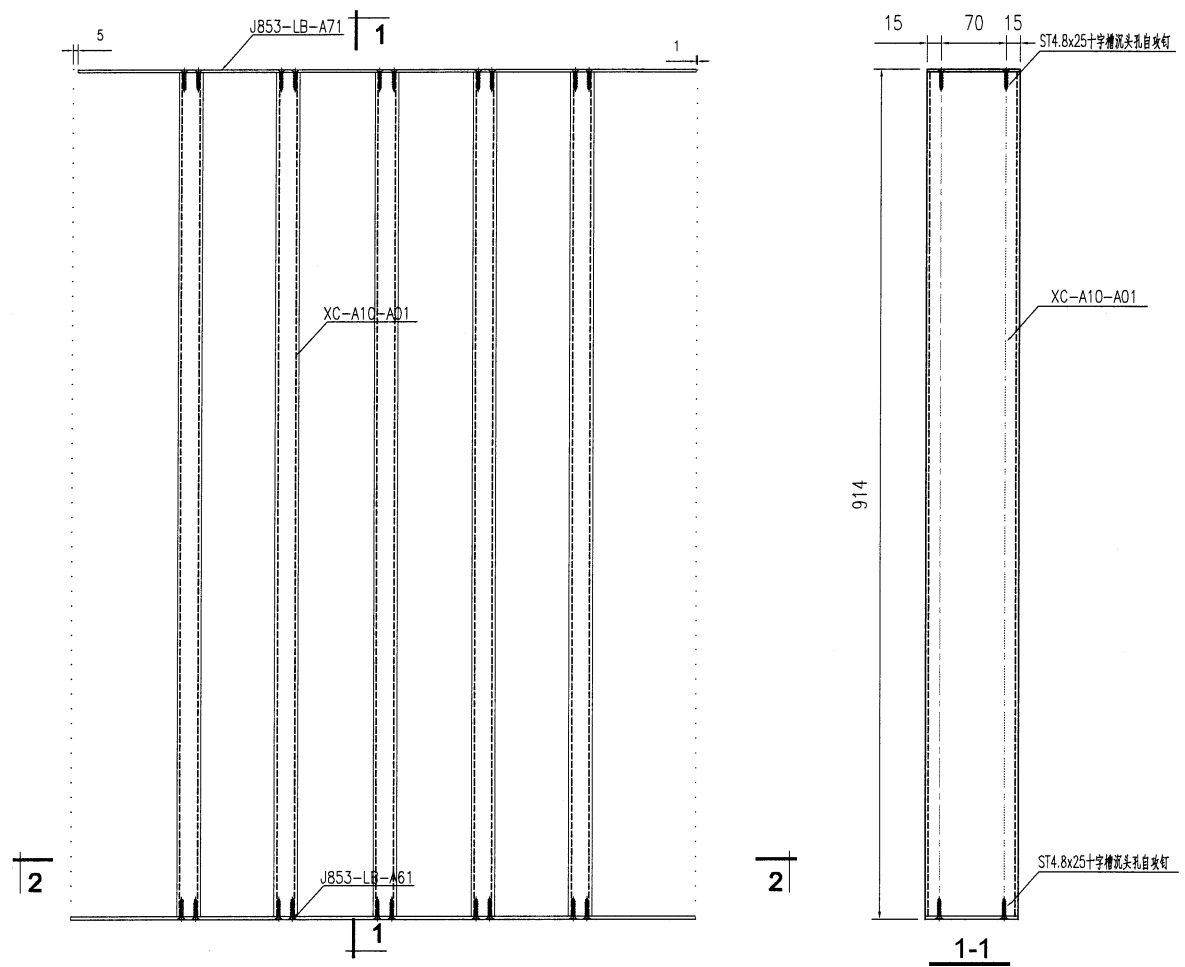
工程名称		J-853SKYLIGHT					施工分区(批次)：		第一批
采购原因		正常采购	工序号	GXMX-01-0002		材料发送地：		地盘	2023/4/16
序号	名称	组装件编号	图纸编号	长度L (mm)	宽度W (mm)	厚度T (mm)	数量	单位	备注
1	格栅组装图	J853-XCZ-A01	J852-XCZ-A01	671	914	100	2	樘	送地盘
2	格栅组装图	J853-XCZ-A02	J852-XCZ-A02	690	914	100	2	樘	送地盘
3	格栅组装图	J853-XCZ-A03	J852-XCZ-A03	697	914	100	2	樘	送地盘
4	格栅组装图	J853-XCZ-A04	J852-XCZ-A04	701	914	100	2	樘	送地盘
5	格栅组装图	J853-XCZ-A05	J852-XCZ-A05	701	914	100	2	樘	送地盘
6	格栅组装图	J853-XCZ-A06	J852-XCZ-A06	697	914	100	2	樘	送地盘
7	格栅组装图	J853-XCZ-A07	J852-XCZ-A07	690	914	100	2	樘	送地盘
8	格栅组装图	J853-XCZ-A08	J852-XCZ-A08	671	914	100	2	樘	送地盘
9	型材加工图	H100x50-A01	H100x50-A01	684			2	支	送地盘
10	型材加工图	H100x50-A02	H100x50-A02	695			2	支	送地盘
11	型材加工图	H100x50-A03	H100x50-A03	699			2	支	送地盘
12	型材加工图	H100x50-A04	H100x50-A04	702			2	支	送地盘
13	型材加工图	H100x50-A05	H100x50-A05	702			2	支	送地盘
14	型材加工图	H100x50-A06	H100x50-A06	699			2	支	送地盘
15	型材加工图	H100x50-A07	H100x50-A07	695			2	支	送地盘
16	型材加工图	H100x50-A08	H100x50-A08	684			2	支	送地盘
17	型材加工图	HK18350-Q01	HK18350-Q01	3109			1	支	送地盘
18	型材加工图	HK18350-Q02	HK18350-Q02	3109			1	支	送地盘
19	型材加工图	HK18350-Q03	HK18350-Q03	1278			2	支	送地盘
20	型材加工图	HK18350-Z01	HK18350-Z01	1944			1	支	送地盘
21	型材加工图	HK18350-Z02	HK18350-Z02	1944			1	支	送地盘
22	型材加工图	HK18351-Q01	HK18351-Q01	3095			1	支	送地盘
23	型材加工图	HK18351-Q02	HK18351-Q02	3095			1	支	送地盘
24	型材加工图	HK18351-Q03	HK18351-Q03	1278			2	支	送地盘
25	型材加工图	HK18351-Z01	HK18351-Z01	1942			1	支	送地盘
26	型材加工图	HK18351-Z02	HK18351-Z02	1942			1	支	送地盘
27	型材加工图	HK18352-Q01	HK18352-Q01	3099			1	支	送地盘
28	型材加工图	HK18352-Q02	HK18352-Q02	3099			1	支	送地盘
29	型材加工图	HK18352-Q03	HK18352-Q03	1278			2	支	送地盘
30	型材加工图	HK18352-Z01	HK18352-Z01	1958			2	支	送地盘
31	型材加工图	J30x11-Q01	J30x11-Q01	35			100	支	送地盘
32	型材加工图	J38x38-Q01	J38x38-Q01	75			25	支	送地盘
33	型材加工图	J38x38-Q02	J38x38-Q02	75			25	支	送地盘
34	型材加工图	L25x25-Q01	L25x25-Q01	618			2	支	送地盘
35	型材加工图	L25x25-Q02	L25x25-Q02	655			2	支	送地盘
36	型材加工图	L25x25-Q03	L25x25-Q03	671			2	支	送地盘
37	型材加工图	L25x25-Q04	L25x25-Q04	681			2	支	送地盘
38	型材加工图	L25x25-Q05	L25x25-Q05	681			2	支	送地盘
39	型材加工图	L25x25-Q06	L25x25-Q06	671			2	支	送地盘
40	型材加工图	L25x25-Q07	L25x25-Q07	654.6	220	135	2	支	送地盘
41	型材加工图	L25x25-Q08	L25x25-Q08	618.4	220	135	2	支	送地盘

 美特鋁質有限公司 MIDI Aluminium Fabricator Ltd.				類別		物料號		
修改				制圖	AN	2023/4/16	圖號	WZ-1
日期				復核	—	—	數量	1
				批准	—	—	單件重量 (KG)	0



工程號	J853	地盤	香港廷坪路	附 件	
名稱	位置圖		採 用		—
材料	xxx		地盤		
顏色	JMQ213457		工廠		

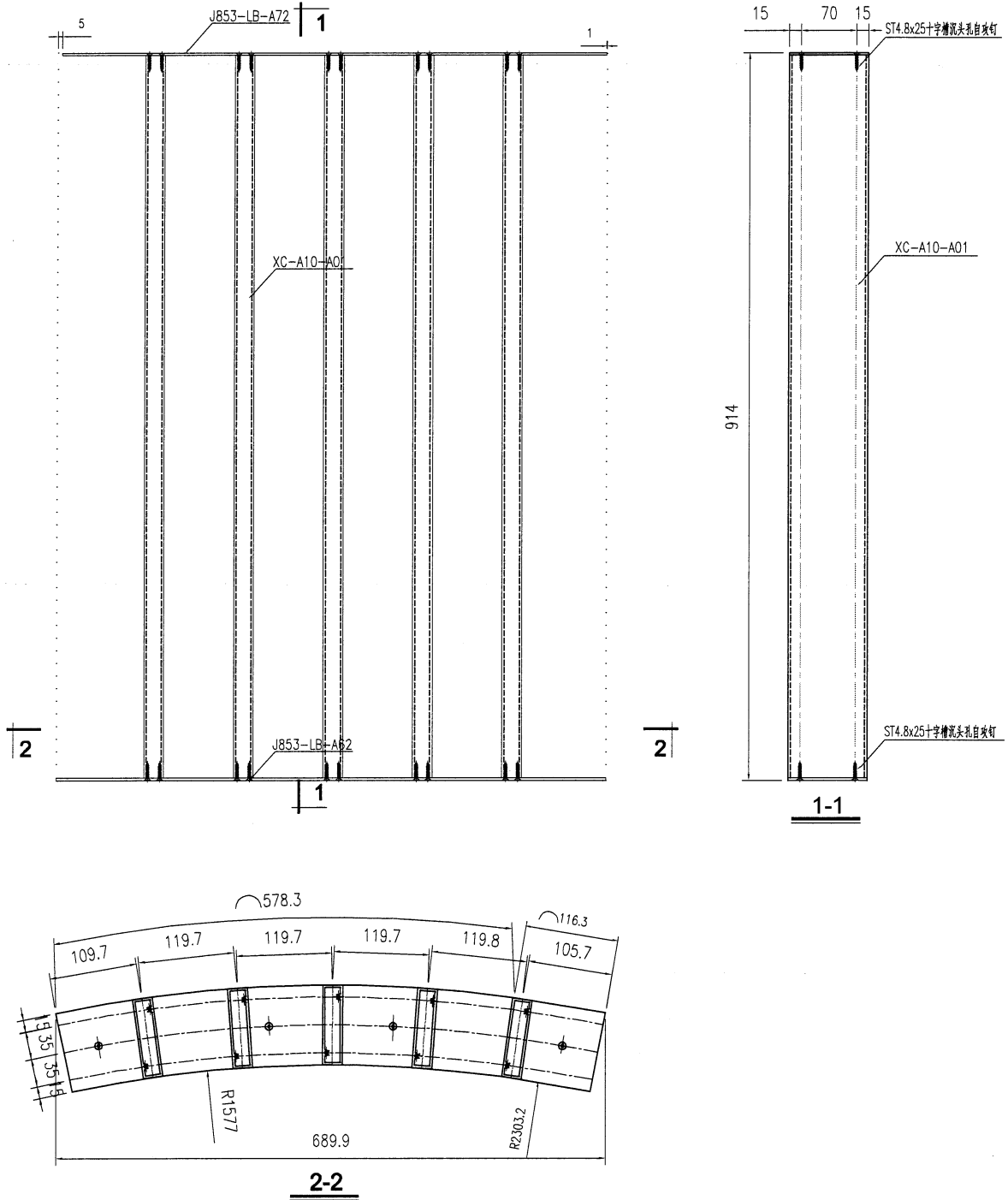
 美特鋁質有限公司 MIDI Aluminium Fabricator Ltd.				類別		物料號		
				制圖	AN	2023/4/16	圖號	J853-XCZ-A01
修改				復核	—	—	數量	2
日期				批准	—	—	單件重量 (KG)	發工地



工程號	J853	地盤	香港廷坪路	附 件	
名稱	柵欄組裝圖		採用		
材料	-		地盤		
顏色	-		工廠		

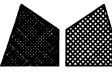


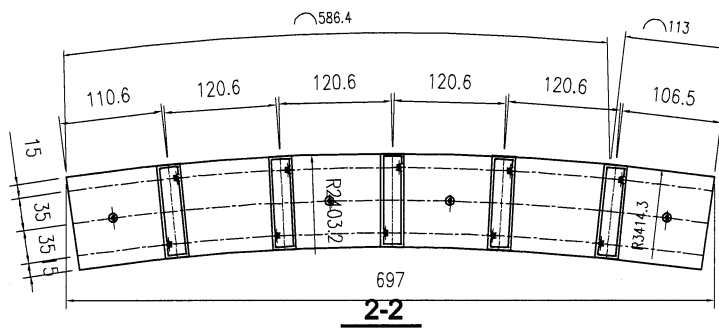
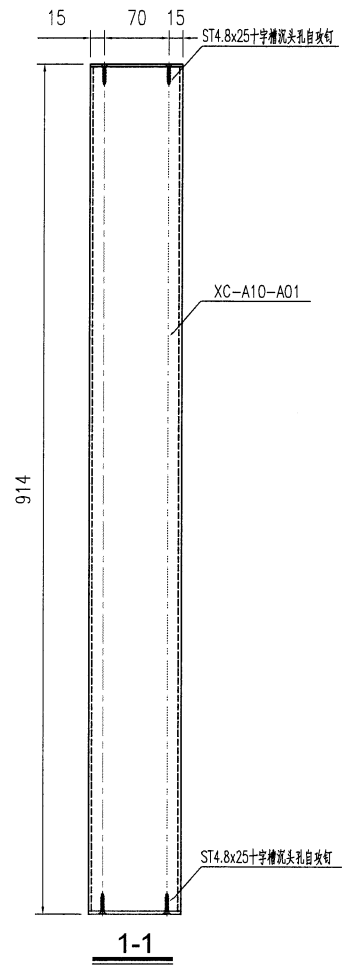
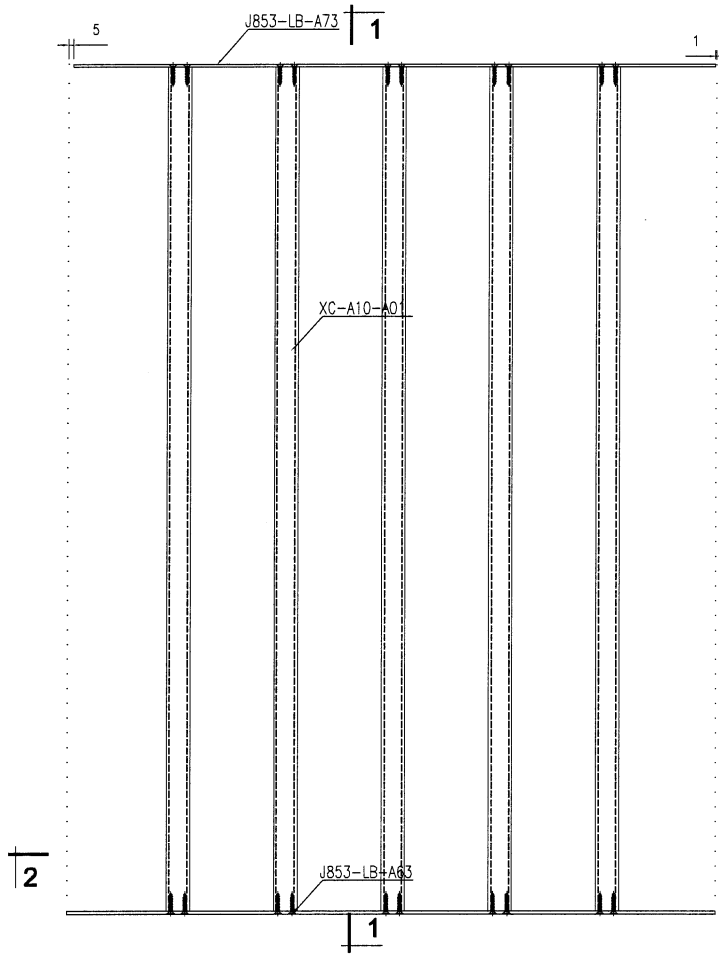
美特鋁質有限公司 MIDI Aluminium Fabricator Ltd.					類別		物料號		
					制圖	AN	2023/4/16	圖號	J853-XCZ-A02
修改					復核	—	—	數量	2
日期					批准	—	—	單件重量 (KG)	發工地



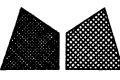
工程號	J853	地盤	香港廷坪路	附件	
名稱	柵欄組裝圖		採用		—
材料	·		地盤		
顏色	-		工廠		

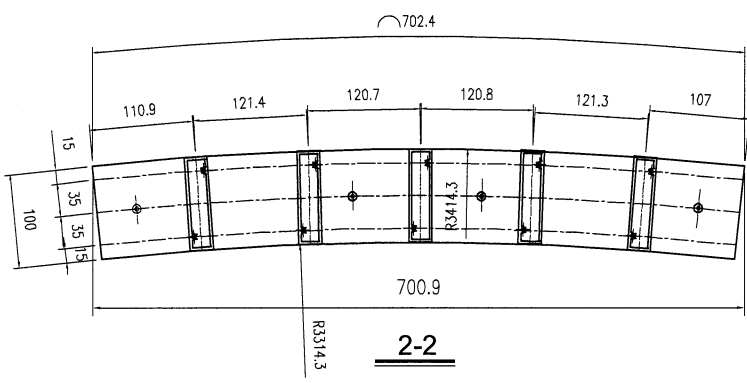
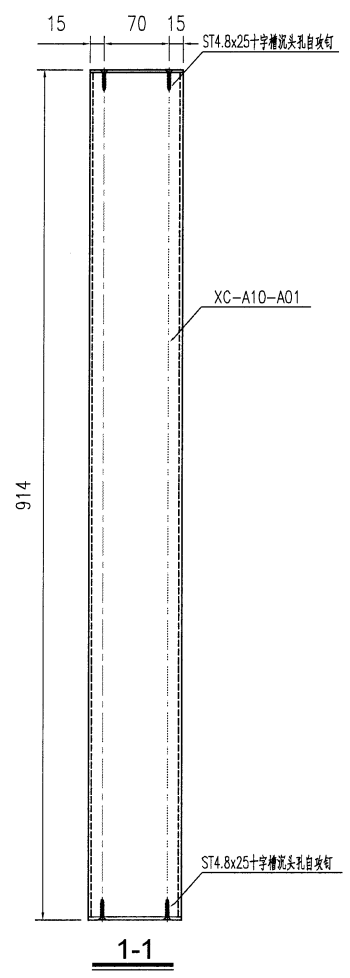
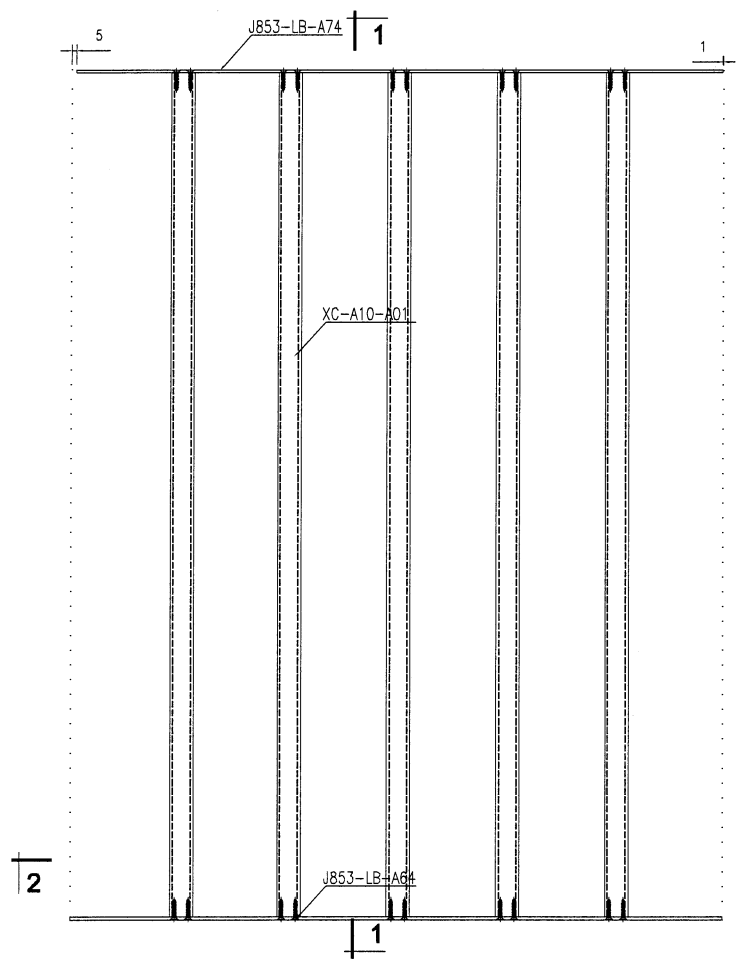
9

 美特鋁質有限公司 MIDI Aluminium Fabricator Ltd.				類別		物料號		
				制圖	AN	2023/4/16	圖號	J853-XCZ-A03
修改				復核	—	—	數量	2
日期				批准	—	—	單件重量 (KG)	發工地

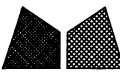


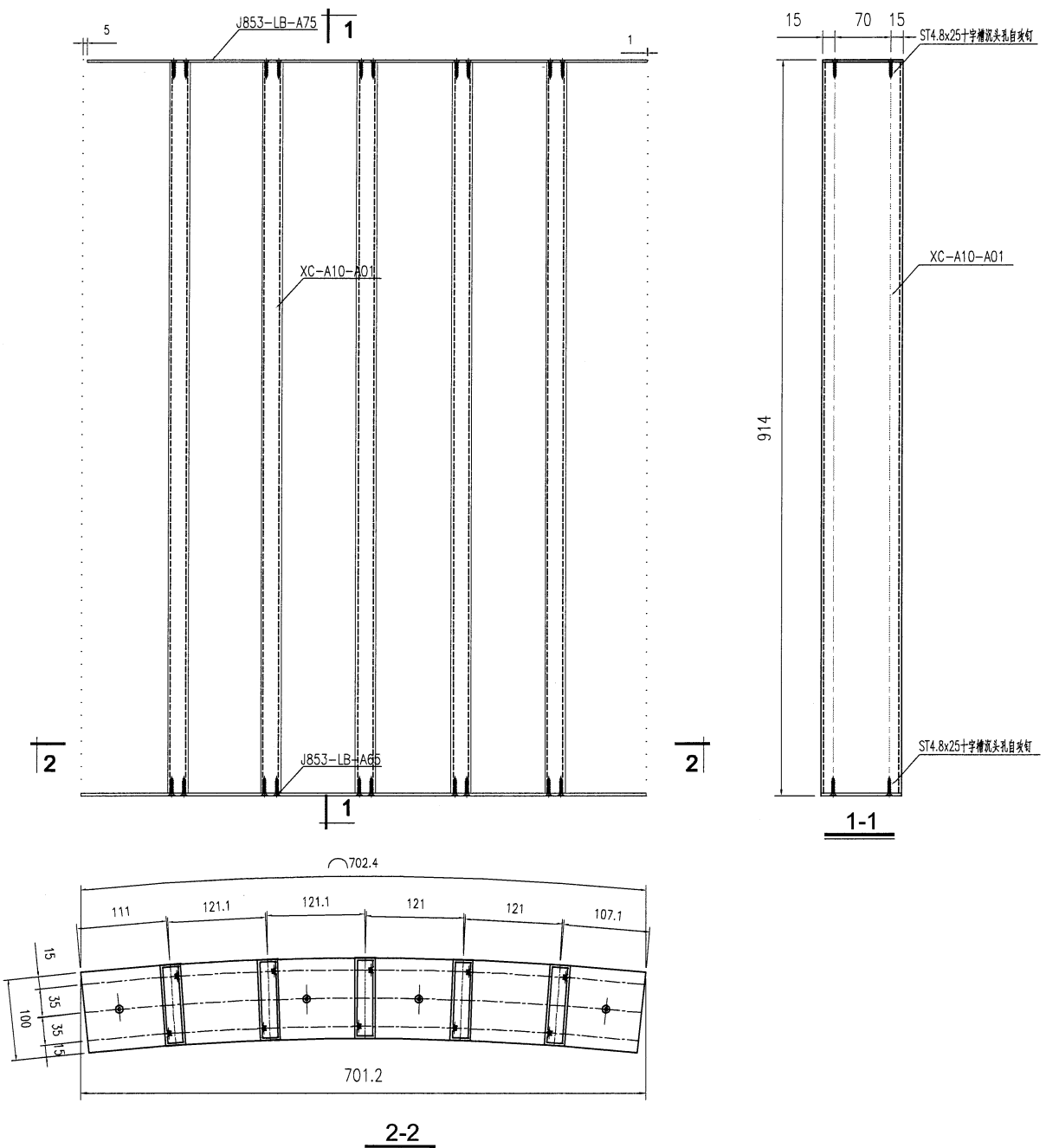
工程號	J853	地盤	香港廷坪路	附 件	
名稱	格柵組裝圖		採用		—
材料	-		地盤		
顏色	-		工廠		

 美特鋁質有限公司 MIDI Aluminium Fabricator Ltd.				類別		物料號		
				制圖	AN	2023/4/16	圖號	J853-XCZ-A04
修改				復核	—	—	數量	2
日期				批准	—	—	單件重量(KG)	發工地



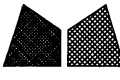
工程號	J853	地盤	香港廷坪路	附件	
名稱	格栅组装图		採用		
材料	-		地盤		
顏色	-		工廠		

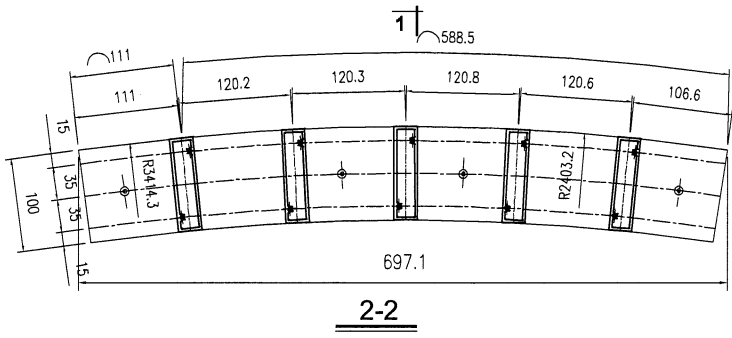
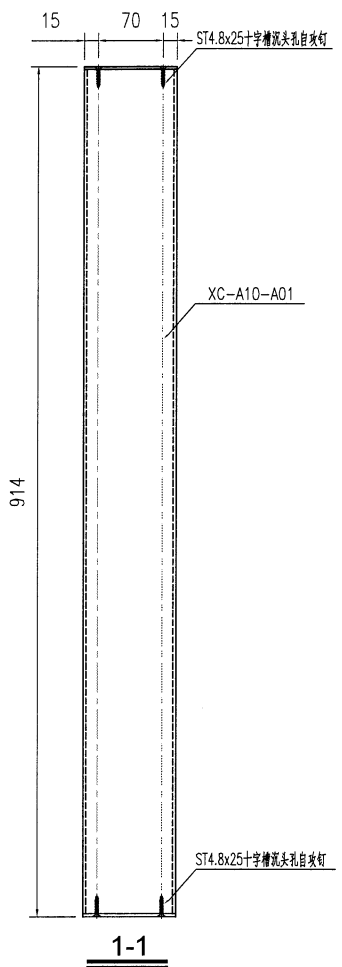
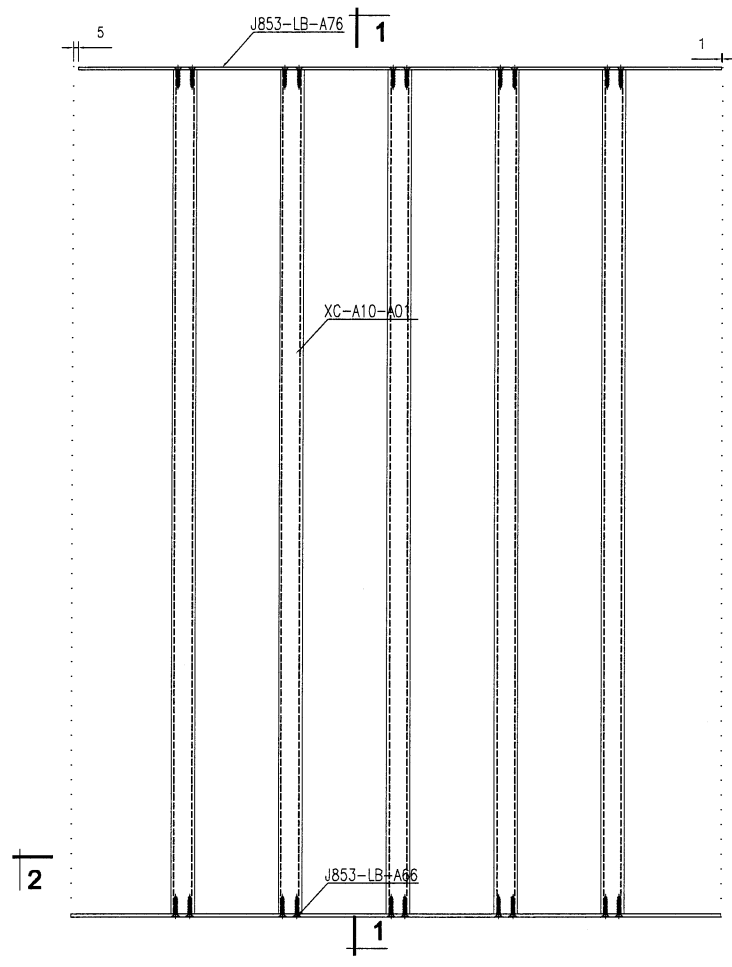
 美特鋁質有限公司 MIDI Aluminium Fabricator Ltd.				類別		物料號		
				制圖	AN	2023/4/16	圖號	J853-XC-A05
修改				復核	—	—	數量	2
日期				批准	—	—	單件重量 (KG)	發工地



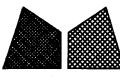
工程號	J853	地盤	香港廷坪路	附 件	
名稱	柵欄組裝圖		採 用		—
材料	-		地盤		
顏色	-		工廠		

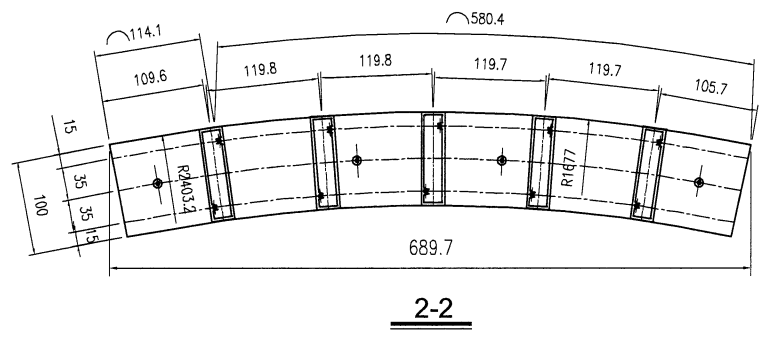
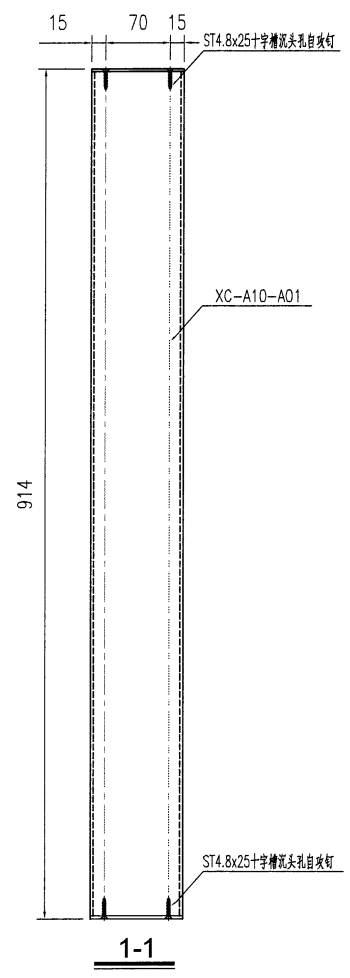
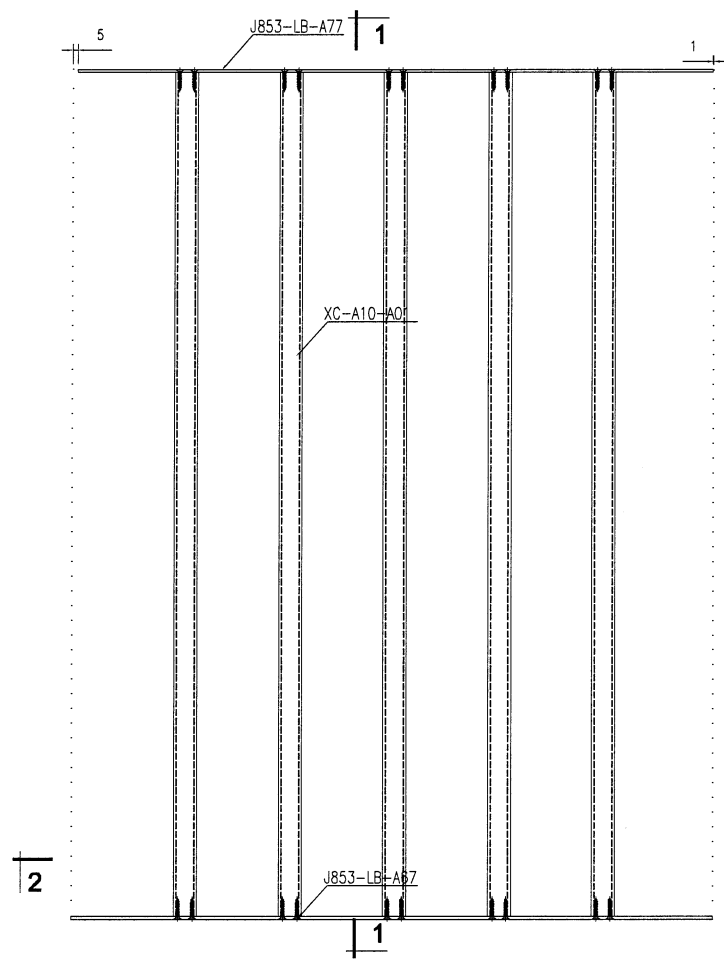
12

 美特鋁質有限公司 MIDI Aluminium Fabricator Ltd.				類別		物料號		
				制圖	AN	2023/4/16	圖號	J853-XC-A06
修改				復核	—	—	數量	2
日期				批准	—	—	單件重量 (KG)	发工地



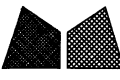
工程號	J853	地盤	香港延坪路	附 件	
名稱	柵欄組裝圖		採 用		—
材料	-		地 盤		
顏色	-		工 廠		

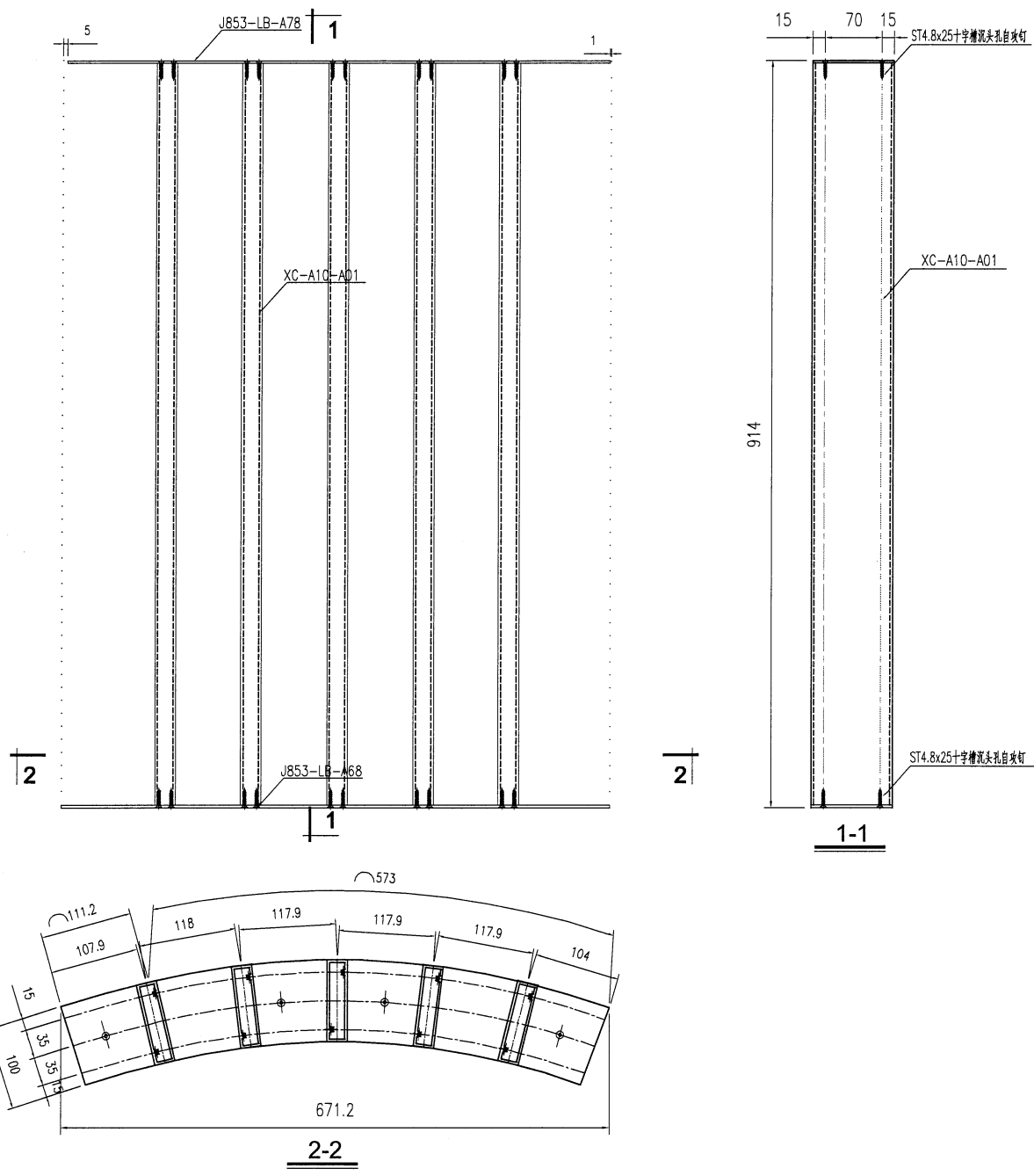
 美特鋁質有限公司 MIDI Aluminium Fabricator Ltd.				類別		物料號	
修改				制圖	AN	2023/4/16	圖號
日期				復核	—	—	數量
				批准	—	—	單件重量 (KG)
							發工地



工程號	J853	地盤	香港廷坪路	附件	
名稱	格栅组装图		採用		—
材料	-		地盤		
顏色	-		工廠		

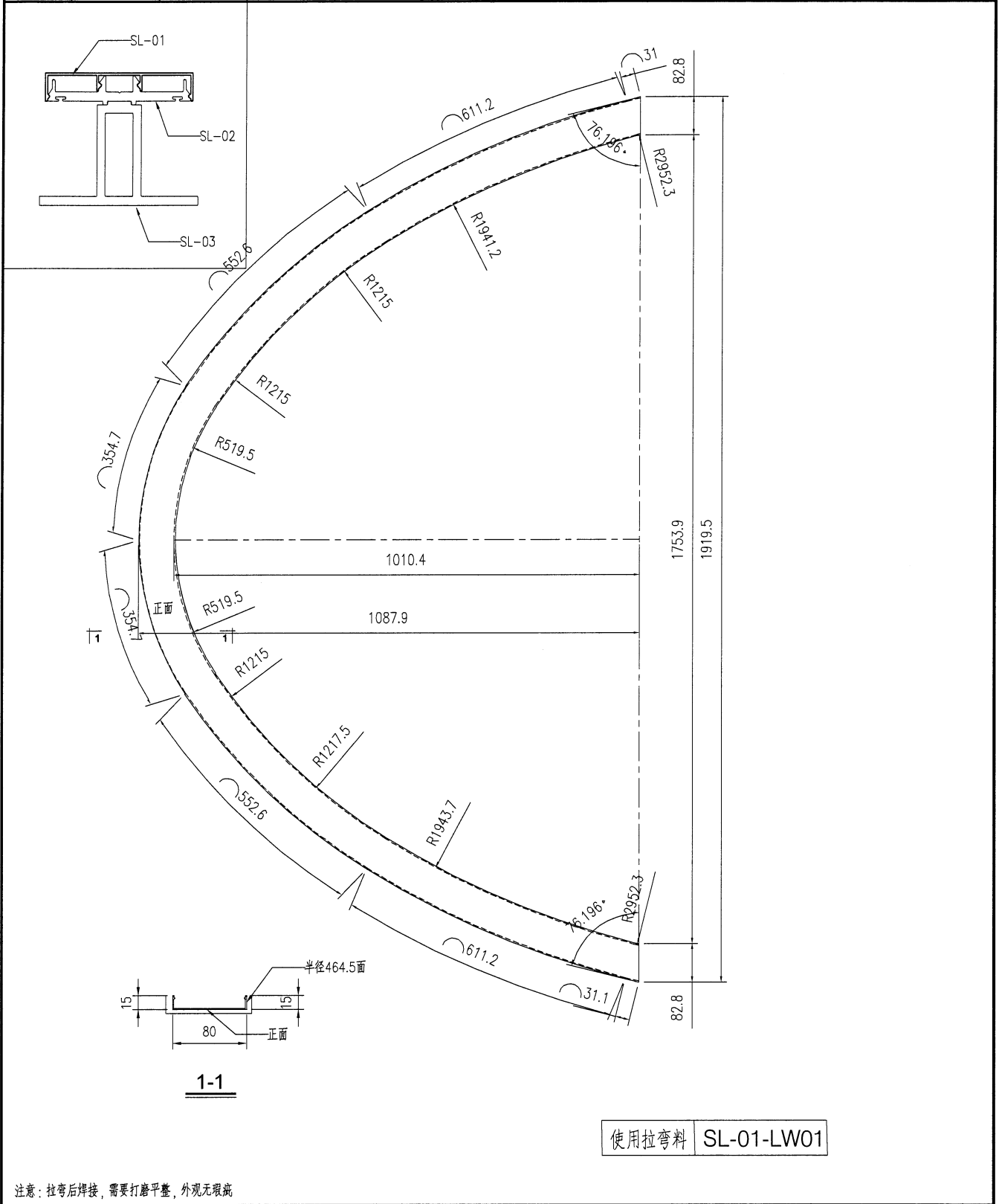
(14)

 美特鋁質有限公司 MIDI Aluminium Fabricator Ltd.				類別		物料號		
修改				制圖	AN	2023/4/16	圖號	J853-XCZ-A08
日期				復核	—	—	數量	2
				批准	—	—	單件重量(KG)	發工地



工程號	J853	地盤	香港廷坪路	附 件	
名稱	柵欄組裝圖		採用		—
材料	-		地盤		
顏色	-		工廠		

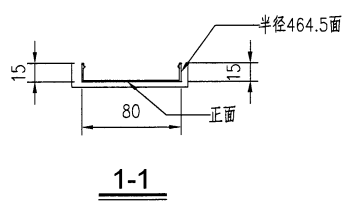
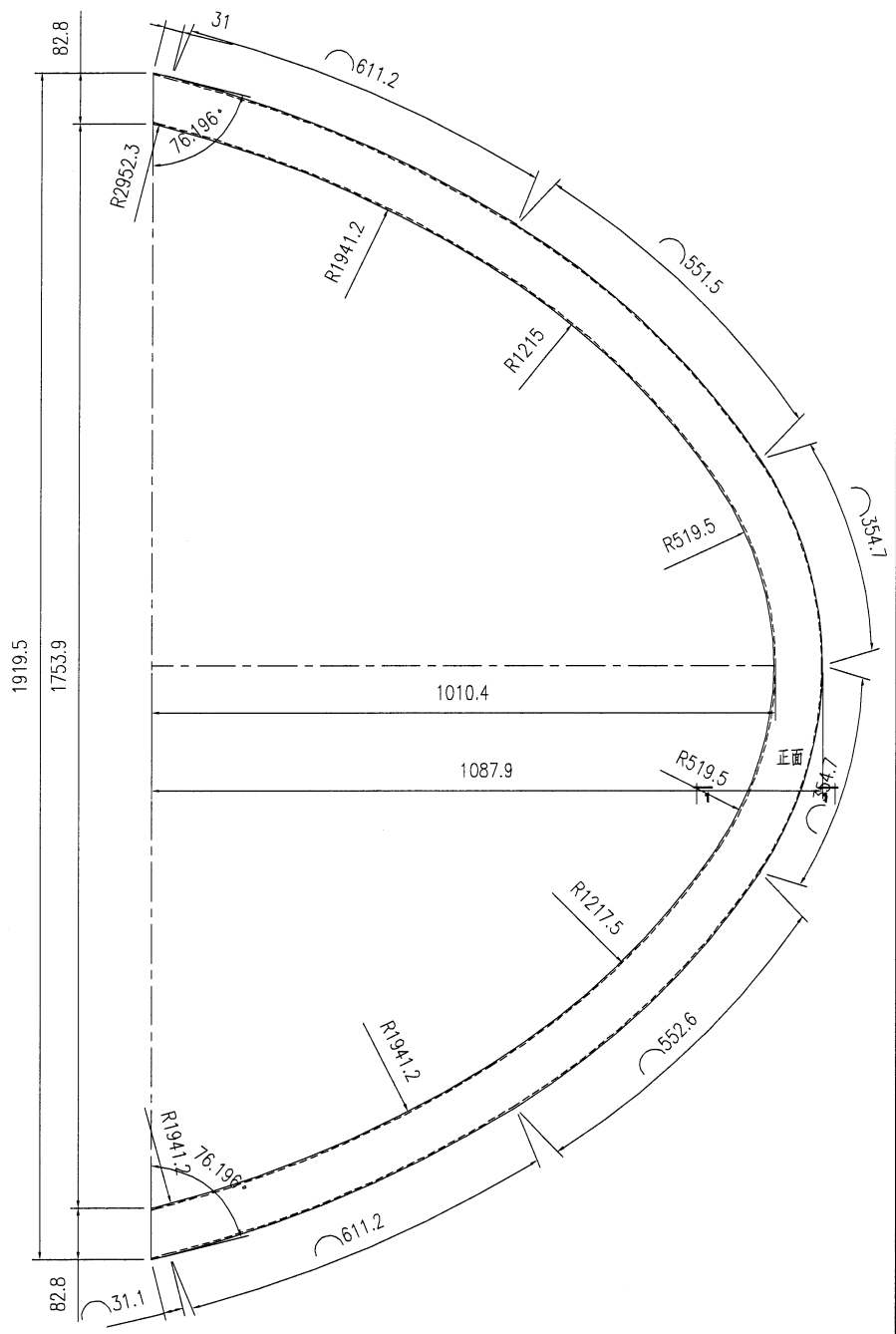
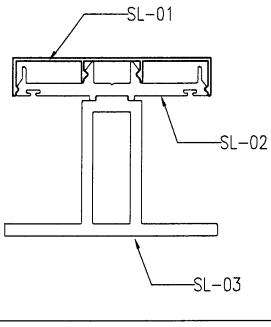
 美特鋁質有限公司 MIDI Aluminium Fabricator Ltd.				類別		物料號	
修改				制圖	AN	2023/4/16	圖號
日期				復核	—	—	數量
				批准	—	—	單件重量 (KG)
							HK18352-Q01
							1
							3099.2



注意：拉弯后焊接，需要打磨平整，外观无瑕疵

工程號	J853	地盤	香港廷坪路	附 件	
名稱	型材加工圖	採	用		—
材料	X86409	地盤			
顏色	JMQ213457	工廠			

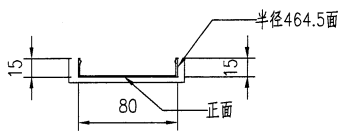
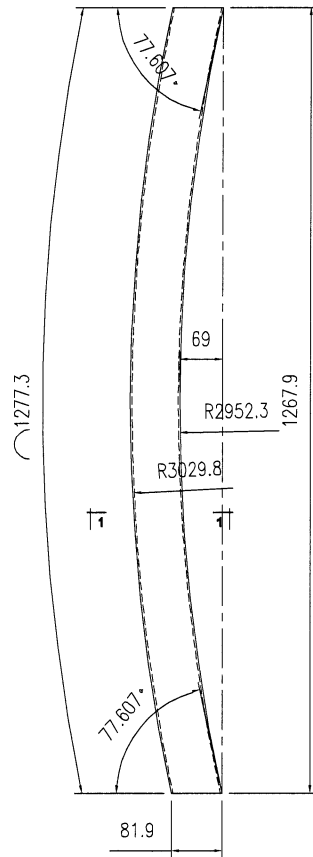
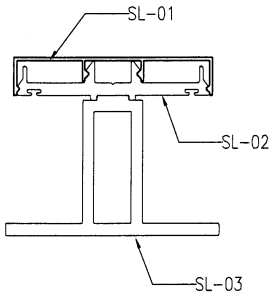
 美特鋁質有限公司 MIDI Aluminium Fabricator Ltd.				類別		物料號	
修改				制圖	AN	2023/4/16	圖號
日期				復核	—	—	數量
				批准	—	—	單件重量 (KG)
							HK18352-Q02
							1
							3099.2



使用拉弯料 SL-01-LW02

工程號	J853	地盤	香港延坪路	附件	
名稱	型材加工圖		採用		
材料	X86409		地盤		
顏色	JMQ213457		工廠		

 美特鋁質有限公司 MIDI Aluminium Fabricator Ltd.				類別		物料號		
修改				制圖	AN	2023/4/16	圖號	HK18352-Q03
日期				復核	—	—	數量	2
				批准	—	—	單件重量 (KG)	1277.9

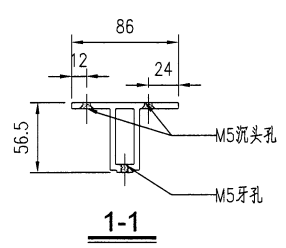
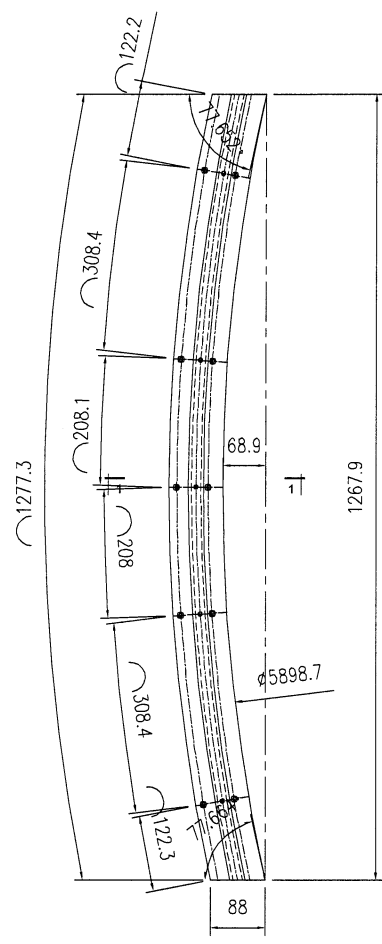
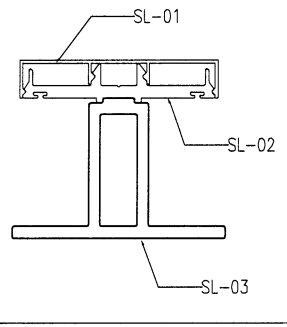


1-1

使用拉弯料 SL-01-LW03

工程號	J853	地盤	香港廷坪路	附件	
名稱	型材加工圖	採用			—
材料	X86409	地盤			
顏色	JMQ213457	工廠			


 美特鋁質有限公司 MIDI Aluminium Fabricator Ltd.				類別		物料號		
				制圖	AN	2023/4/16	圖號	HK18350-Q03
修改				復核	—	—	數量	2
日期				批准	—	—	單件重量 (KG)	1277.9

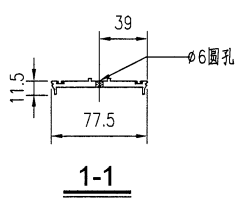
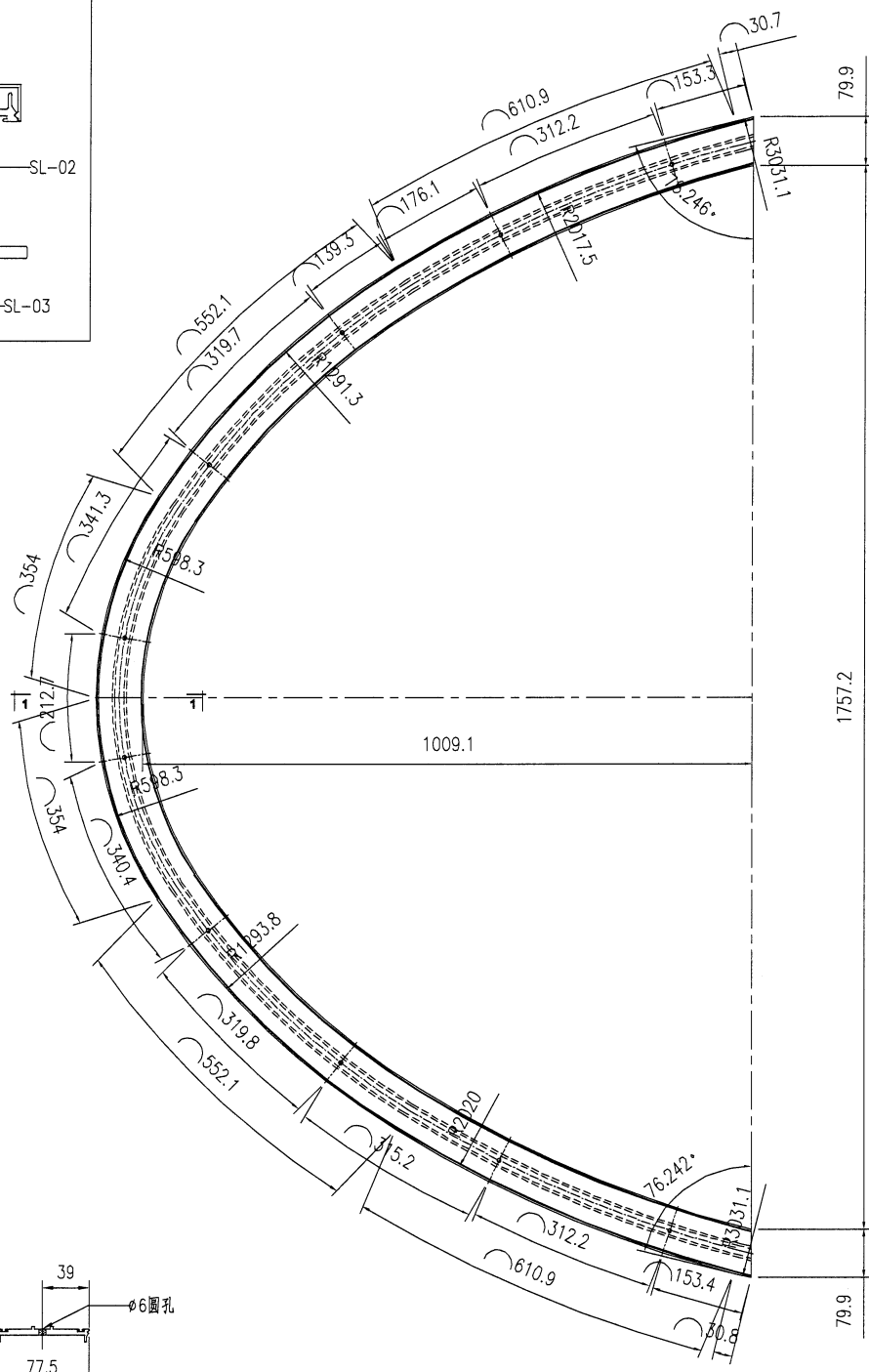
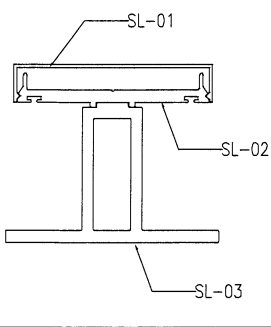


使用拉弯料 SL-03-LW03

工程號	J853	地盤	香港延坪路	附 件	
名稱	型材加工圖		採 用		—
材料	X80411		地 盤		
顏色	JMQ213457		工 廠		

21

 美特鋁質有限公司 MIDI Aluminium Fabricator Ltd.				類別		物料號		
				制圖	AN	2023/4/16	圖號	HK18351-Q01
修改				復核	—	—	數量	1
日期				批准	—	—	單件重量 (KG)	3095.4

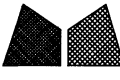


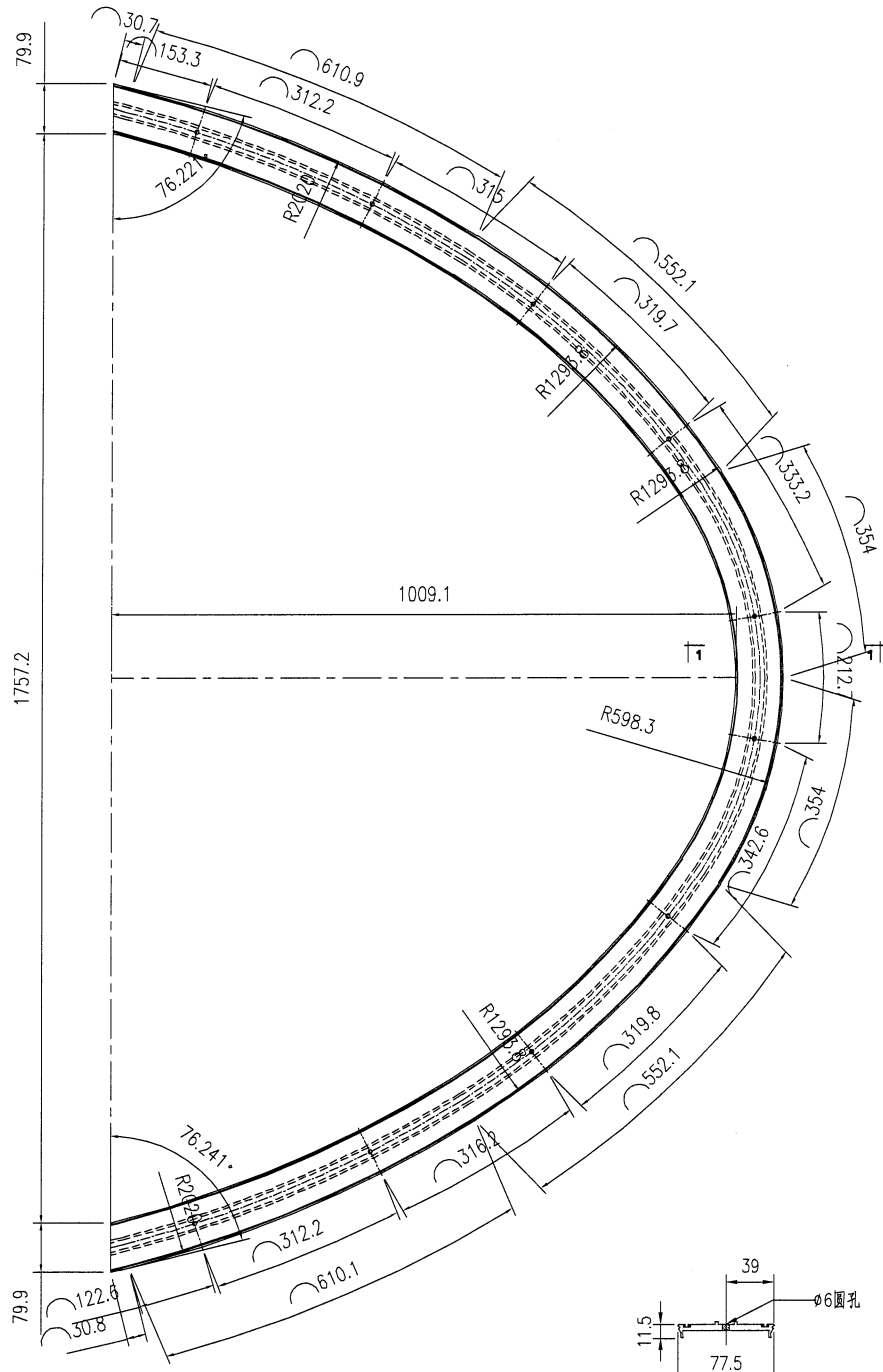
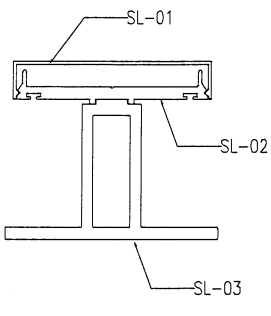
使用拉弯料 SL-02-LW01

注意：拉弯后焊接，需要打磨平整，外观无瑕疵

工程號	J853	地盤	香港延坪路	附 件	
名稱	型材加工圖		採 用		—
材料	X86410	地盤			
顏色	JMQ213457	工廠			

22

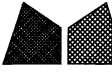
 美特鋁質有限公司 MIDI Aluminium Fabricator Ltd.				類別		物料號	
修改				制圖	AN	2023/4/16	圖號
日期				復核	—	—	數量
				批准	—	—	單件重量 (KG)
							HK18351-Q02
							1
							3095.4

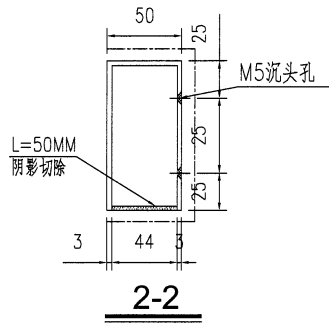
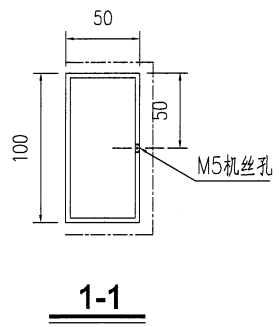
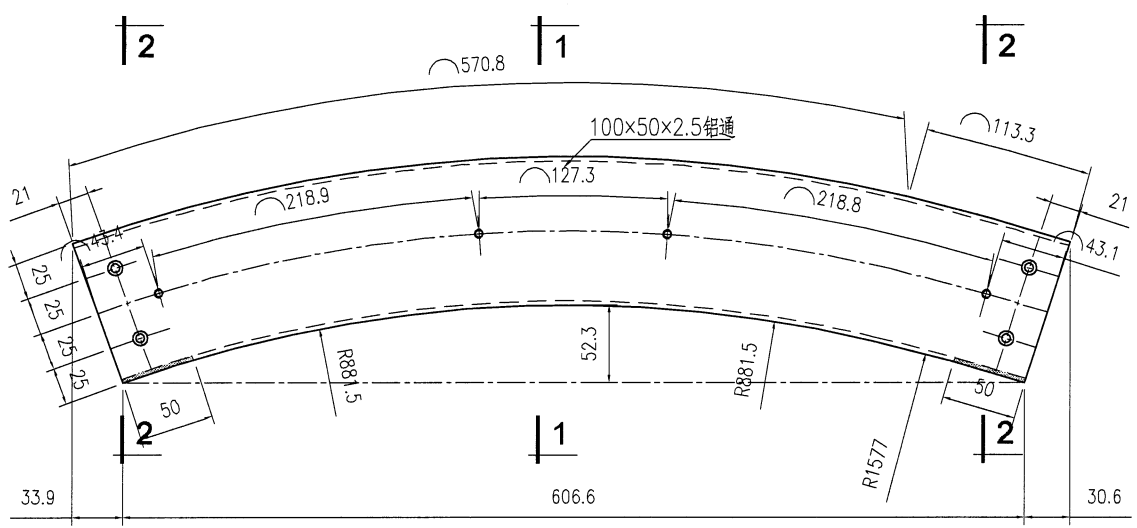
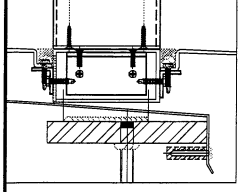


使用拉弯料 SL-02-LW02

注意：拉弯后焊接，需要打磨平整，外观无瑕疵


工程號	J853	地盤	香港延坪路	附 件	
名稱	型材加工图		採 用		—
材料	X86410		地 盤		
顏色	JMQ213457		工 廠		

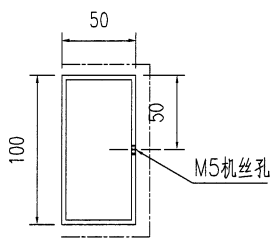
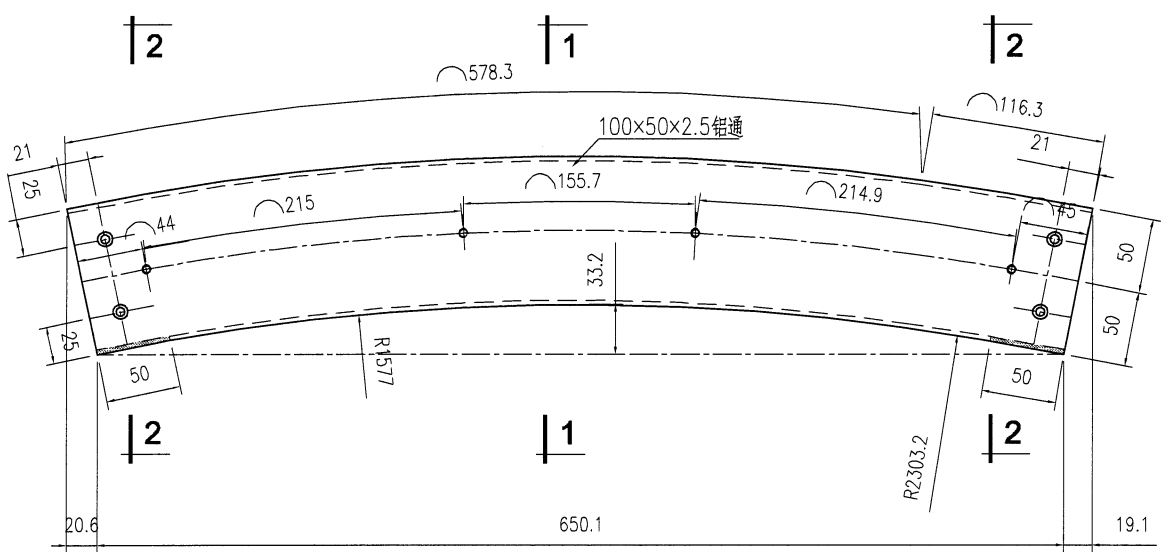
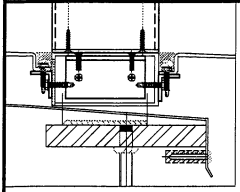
 美特鋁質有限公司 MIDI Aluminium Fabricator Ltd.				類別		物料號		
				制圖	AN	2023/4/16	圖號	H100x50-A01
修改				復核	—	—	數量	2
日期				批准	—	—	單件重量 (KG)	684.1



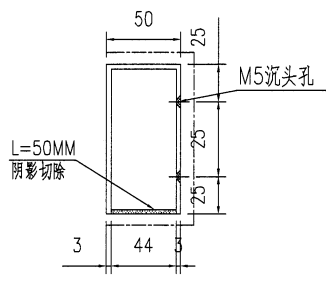
使用拉弯料 SL-08-LLW01

工程號	J853	地盤	香港延坪路	附 件	
名稱	型材加工圖	採用			
材料	JMFG0032	地盤			
顏色	鍍化	工廠			

 美特鋁質有限公司 MIDI Aluminium Fabricator Ltd.				類別		物料號		
				制圖	AN	2023/4/16	圖號	H100x50-A02
修改				復核	—	—	數量	2
日期				批准	—	—	單件重量 (KG)	694.6



1-1



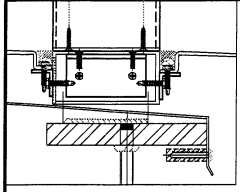
2-2

使用拉弯料 **SL-08-LLW03**

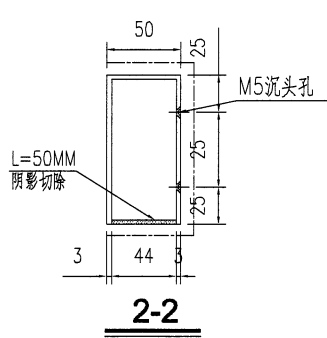
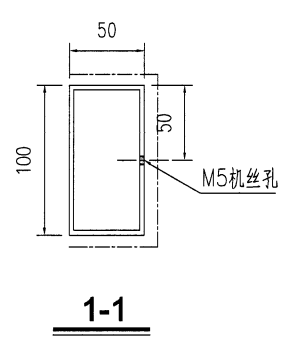
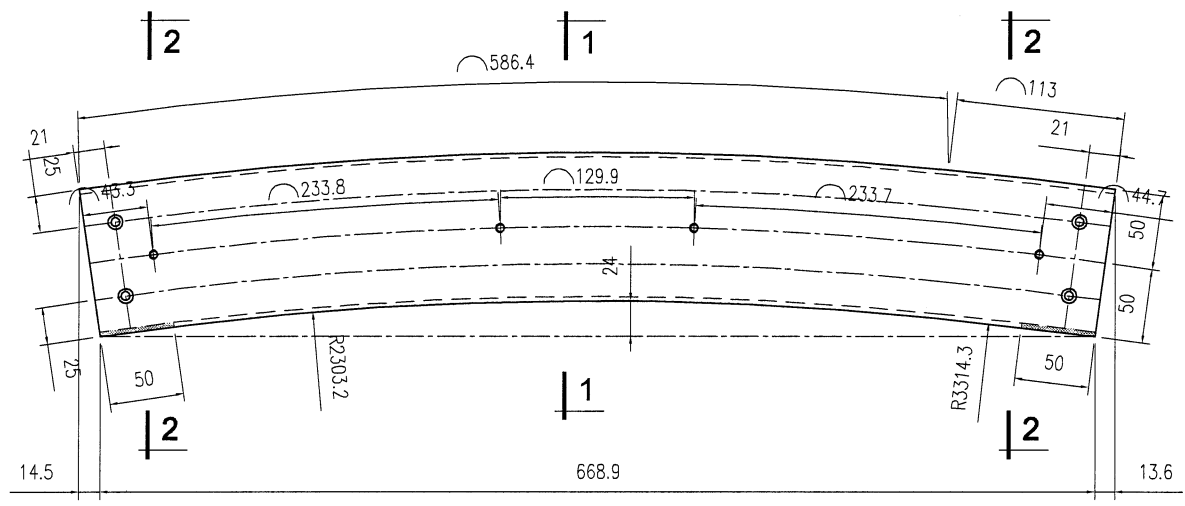
工程號	J853	地盤	香港延坪路	附 件	
名稱	型材加工圖	採	用		—
材料	JMFG0032	地盤			
顏色	鍍化	工廠			

26

 美特鋁質有限公司 MIDI Aluminium Fabricator Ltd.				類別		物料號		
				制圖	AN	2023/4/16	圖號	H100x50-A03
修改				復核	—	—	數量	2
日期				批准	—	—	單件重量 (KG)	699.4

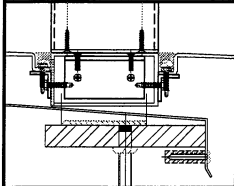


使用拉弯料 **SL-08-LLW05**

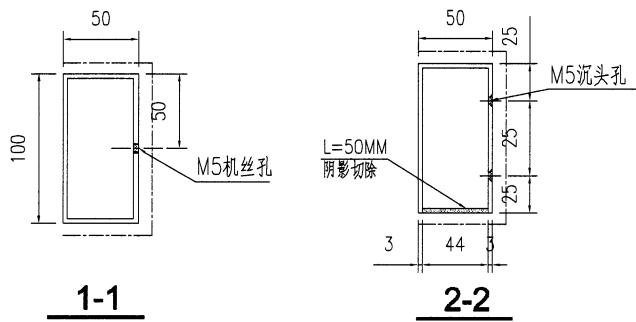
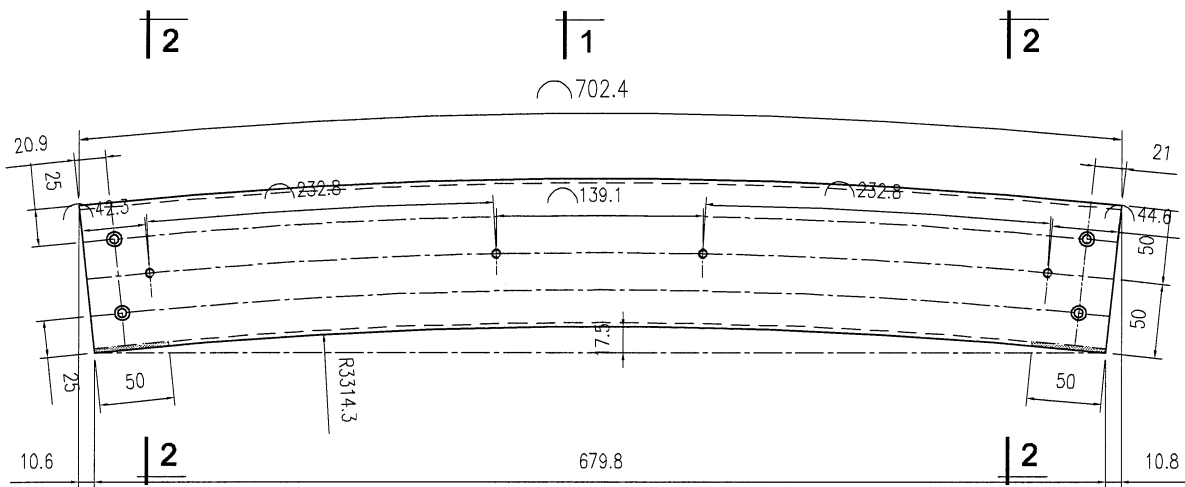


工程號	J853	地盤	香港延坪路	附 件	
名稱	型材加工圖		採 用		—
材料	JMF60032	地盤			
顏色	鍍化	工廠			

 美特鋁質有限公司 MIDI Aluminium Fabricator Ltd.				類別		物料號		
				制圖	AN	2023/4/16	圖號	H100x50-A04
修改				復核	—	—	數量	2
日期				批准	—	—	單件重量 (KG)	702.4




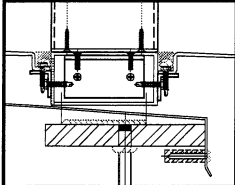
使用拉弯料 SL-08-LLW05



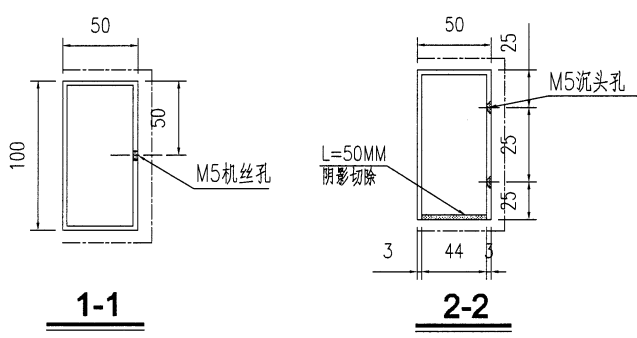
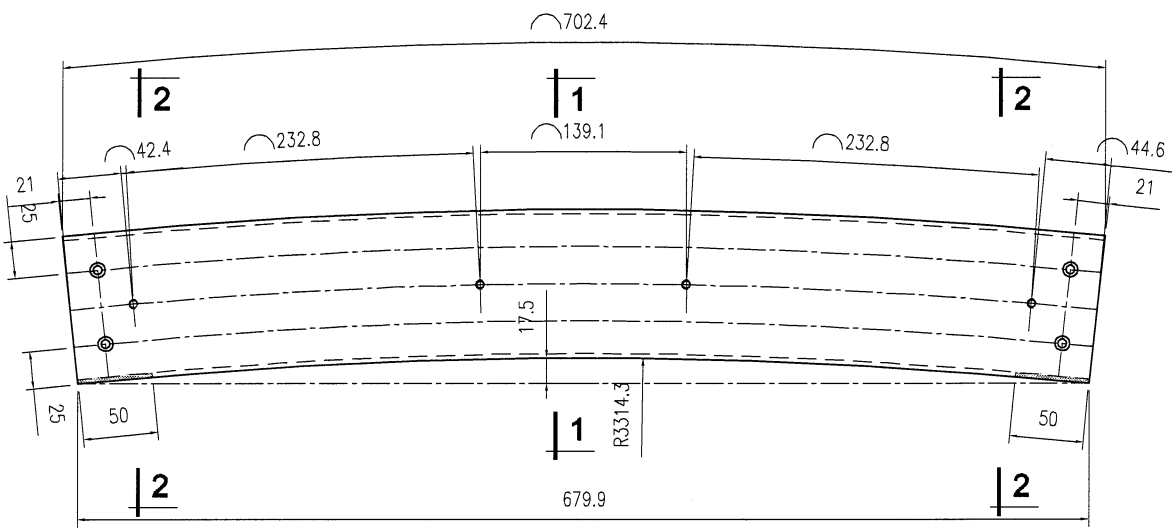
工程號	J853	地盤	香港廷坪路	附 件	
名稱	型材加工圖	採	用		—
材料	JMFG0032	地盤			
顏色	鍍化	工廠			

28

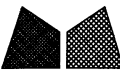
 美特鋁質有限公司 MIDI Aluminium Fabricator Ltd.				類別		物料號	
修改				制圖	AN	2023/4/16	圖號
日期				復核	—	—	數量
				批准	—	—	單件重量 (KG)
							702.4

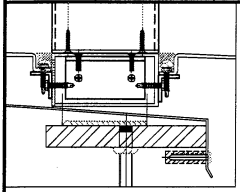


使用拉弯料 SL-08-LLW06

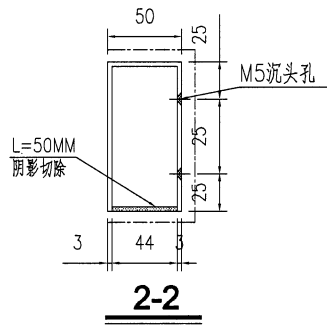
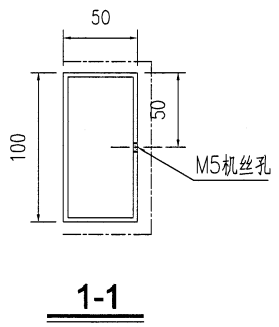
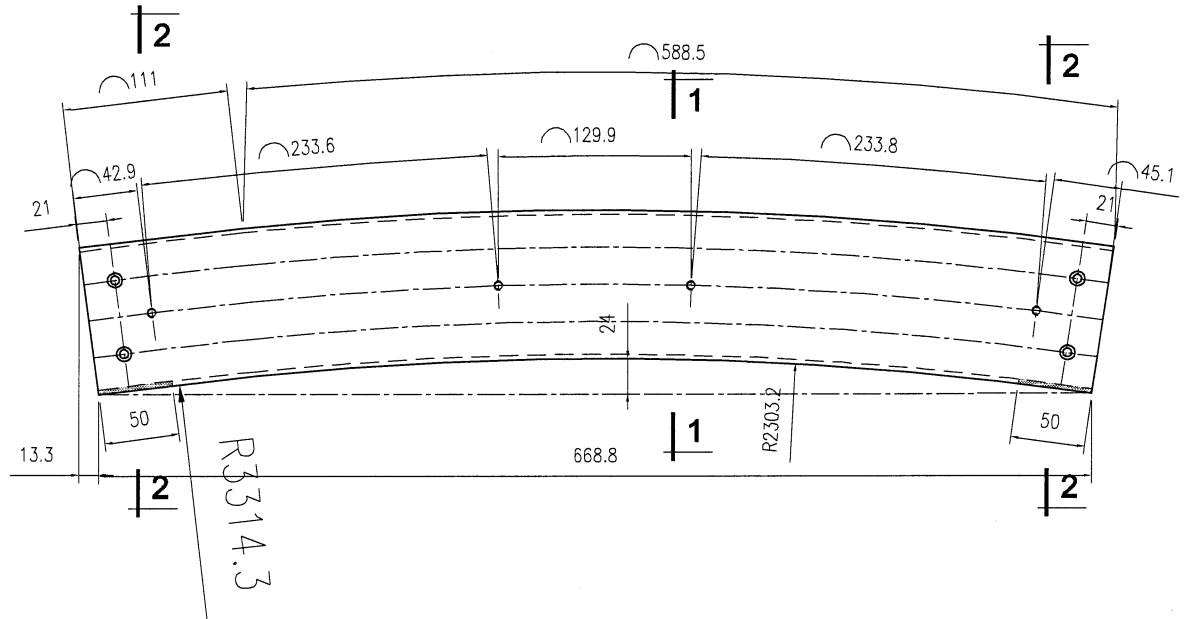


工程號	J853	地盤	香港廷坪路	附	
名稱	型材加工圖	採用			
材料	JMFG0032	工廠			
顏色	鍍化				


 美特鋁質有限公司 MIDI Aluminium Fabricator Ltd.				類別		物料號	
修改				制圖	AN	2023/4/16	圖號
日期				復核	—	—	數量
				批准	—	—	單件重量 (KG)
							H100x50-A06
							2
							699.4

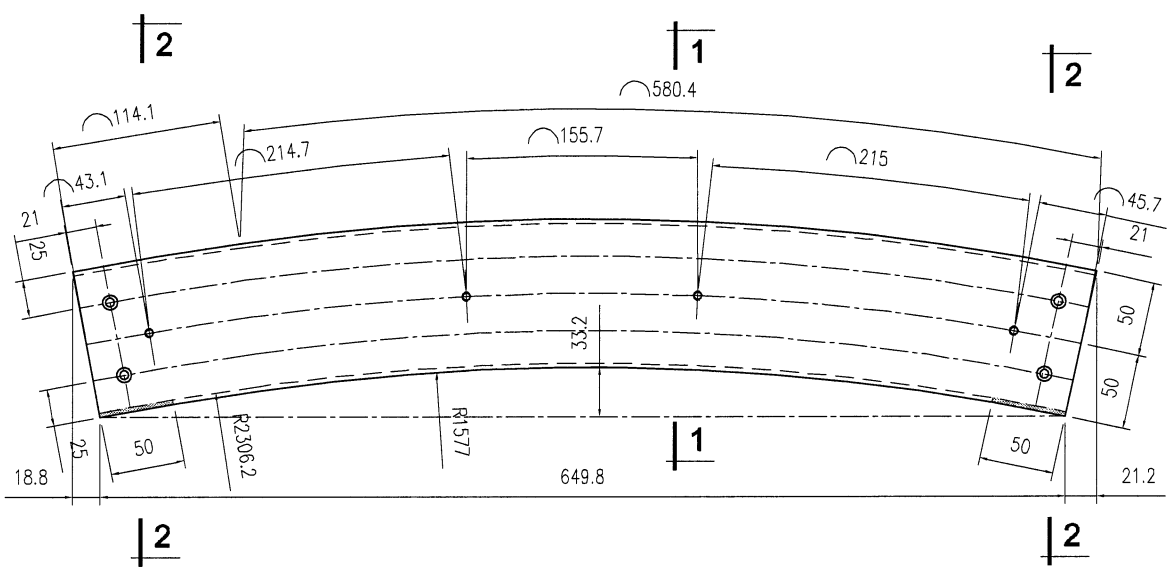
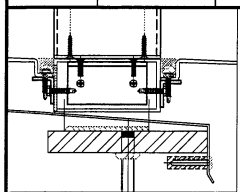


使用拉弯料 SL-08-LLW06



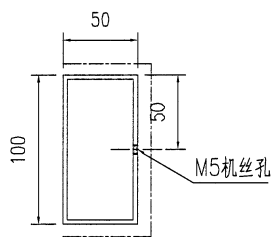
工程號	J853	地盤	香港延坪路	附 件	
名稱	型材加工圖	採	用		—
材料	JMFG0032	地盤			
顏色	鍍化	工廠			

 美特鋁質有限公司 MIDI Aluminium Fabricator Ltd.				類別		物料號	
修改				制圖	AN	2023/4/16	圖號
日期				復核	—	—	數量
				批准	—	—	單件重量 (KG)
							H100x50-A07
							2
							694.6

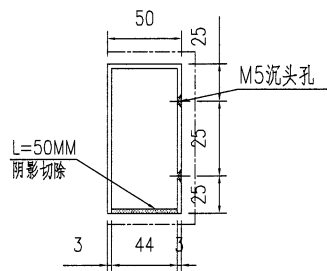


2-2

使用拉弯料 **SL-08-LLW04**



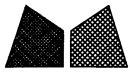
1-1



2-2

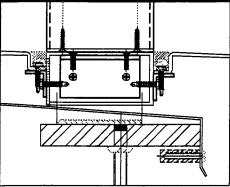
工程號	J853	地盤	香港廷坪路	附 件	
名稱	型材加工圖		採 用		
材料	JMF60032		地盤		
顏色	铬化		工廠		

32

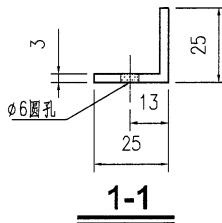
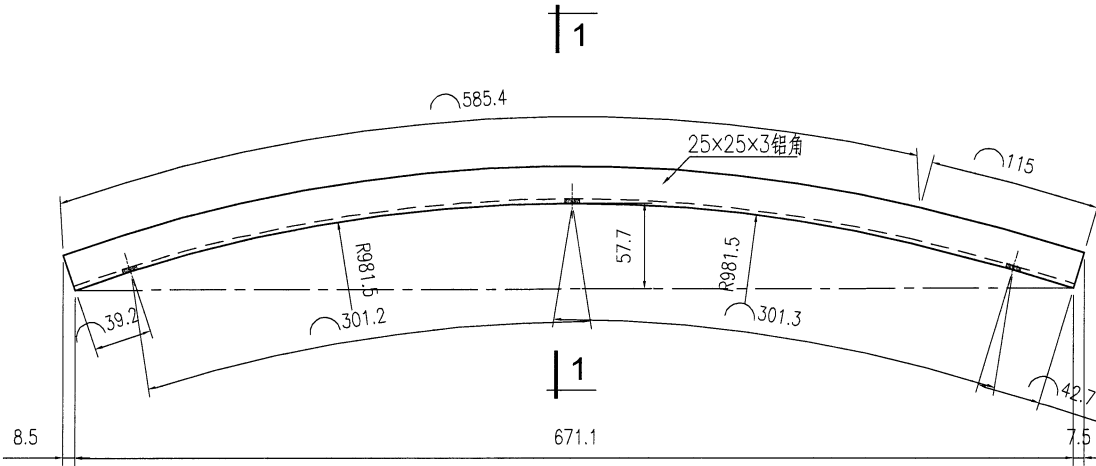


美特鋁質有限公司
MIDI Aluminium Fabricator Ltd.


類別		物料號		圖號	L25x25-Q11
制圖	AN	2023/4/16		數量	2
修改				單件重量 (KG)	700.4
日期					
復核	—	—			
批准	—	—			

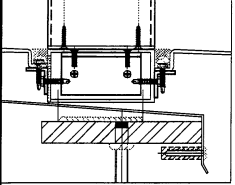


使用拉弯料 SL-05-LW01

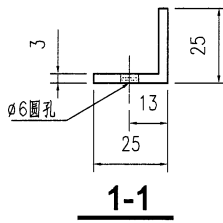
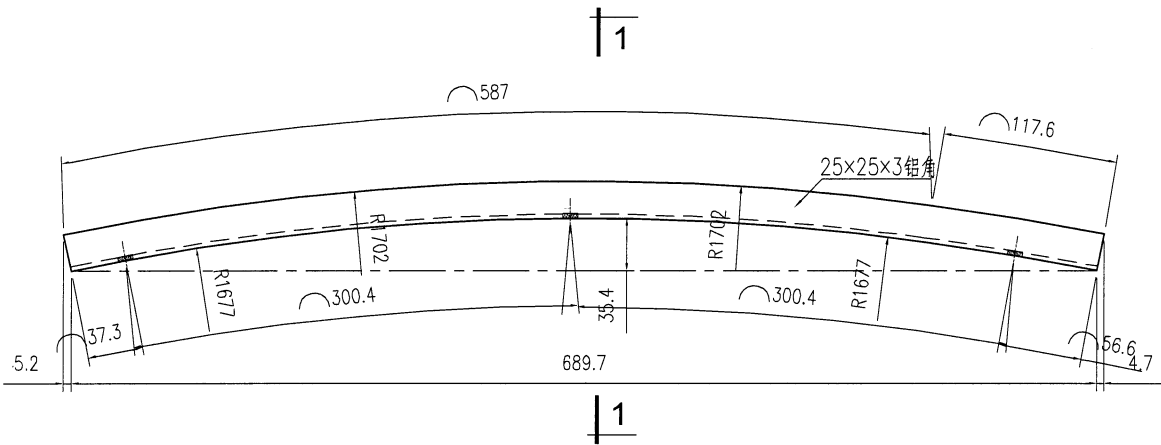


工程號	J853	地盤	香港廷坪路	附 件	
名稱	型材加工圖	採	用		—
材料	JM1016	地盤			
顏色	鍍化	工廠			

 美特鋁質有限公司 MIDI Aluminium Fabricator Ltd.				類別		物料號		
				制圖	AN	2023/4/16	圖號	L25x25-Q12
修改				復核	—	—	數量	2
日期				批准	—	—	單件重量 (KG)	705



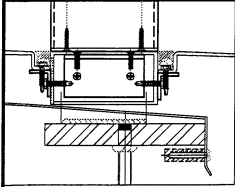
使用拉弯料 SL-05-LW01



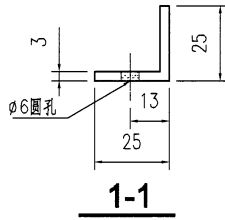
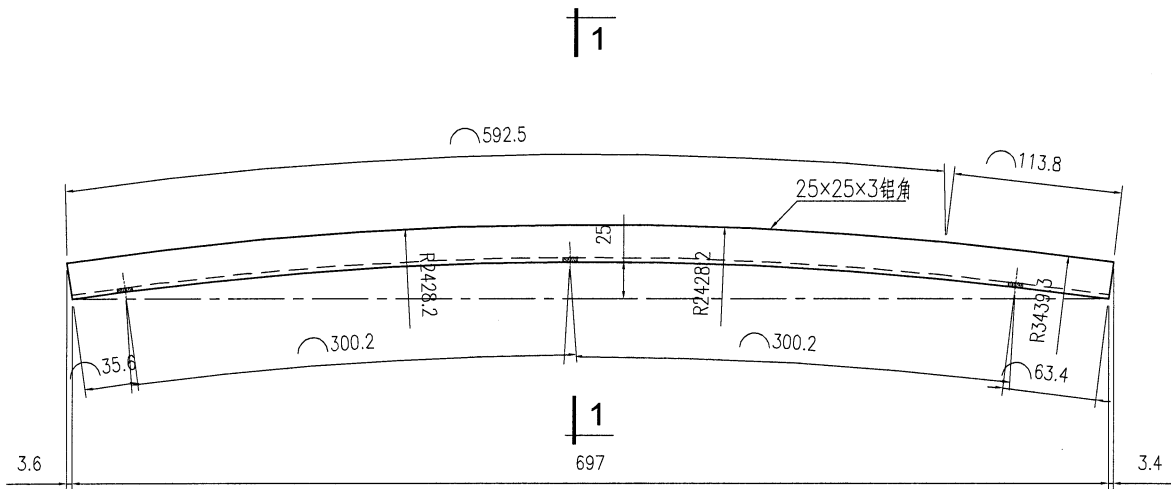
工程號	J853	地盤	香港廷坪路	附件	
名稱	型材加工圖	採用			
材料	JM1015	地盤			
顏色	鍍化	工廠			

34


 美特鋁質有限公司 MIDI Aluminium Fabricator Ltd.				類別		物料號		
修改				制圖	AN	2023/4/16	圖號	L25x25-Q13
日期				復核	—	—	數量	2
				批准	—	—	單件重量 (KG)	706.4

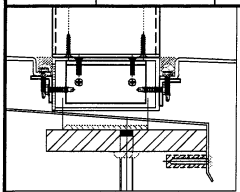


使用拉弯料 SL-05-LW02

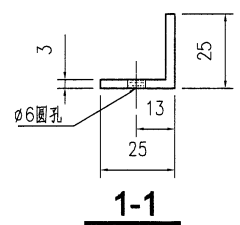
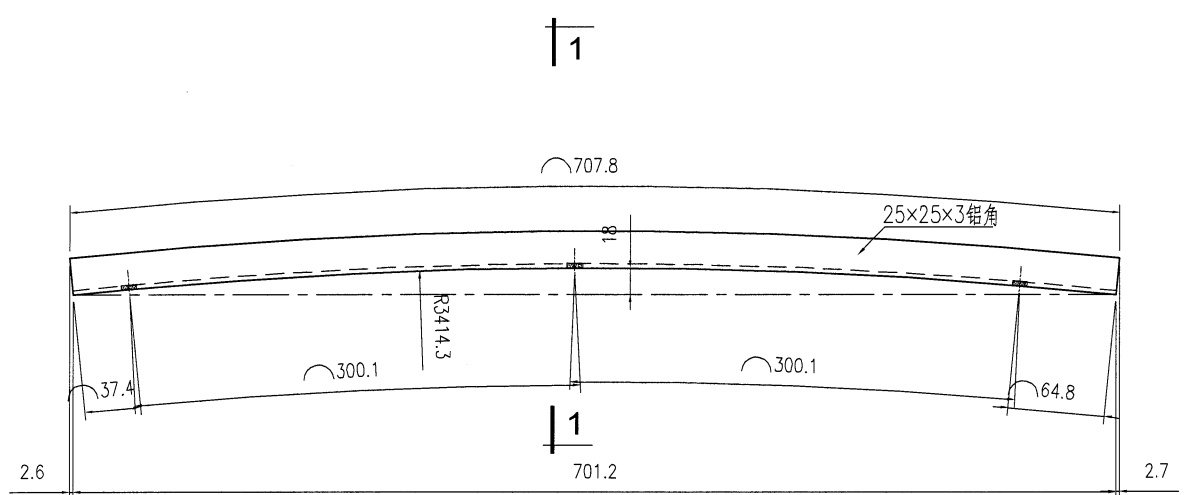


工程號	J853	地盤	香港廷坪路	附 件	
名稱	型材加工圖	採	用		—
材料	JM1016	地盤			
顏色	鍍化	工廠			

 美特鋁質有限公司 MIDI Aluminium Fabricator Ltd.				類別		物料號		
修改				制圖	AN	2023/4/16	圖號	L25x25-Q14
日期				復核	—	—	數量	2
				批准	—	—	單件重量 (KG)	707.8



使用拉弯料 SL-05-LW04



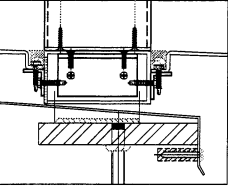
工程號	J853	地盤	香港廷坪路	附件	
名稱	型材加工圖	採用			
材料	JM1015	地盤			
顏色	鍍化	工廠			

36

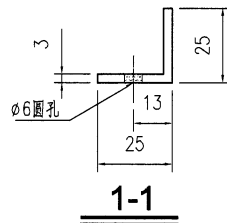
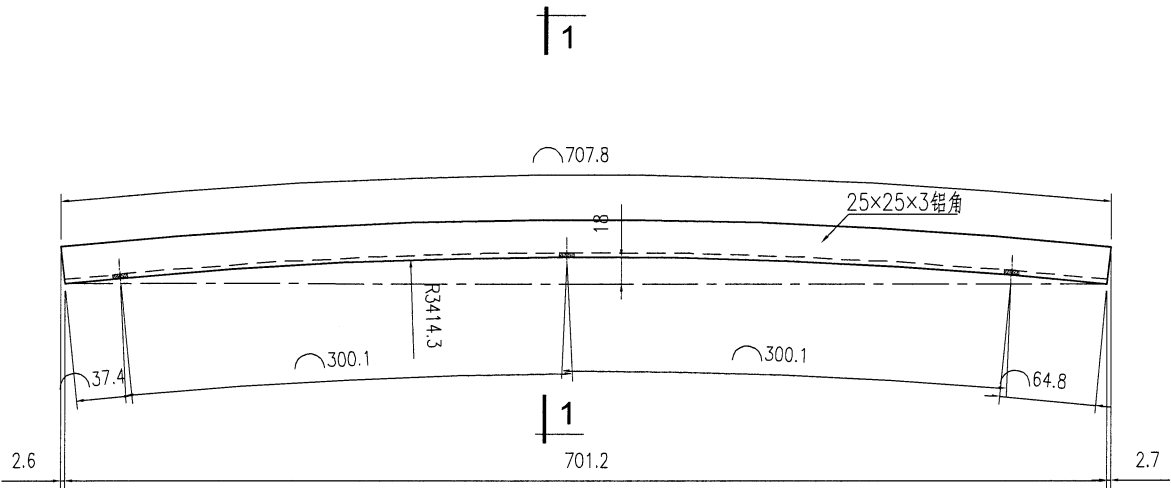


美特鋁質有限公司
MIDI Aluminium Fabricator Ltd.

類別		物料號		
制圖	AN	2023/4/16	圖號	L25x25-Q15
修改		復核	數量	2
日期		批准	單件重量 (KG)	707.8

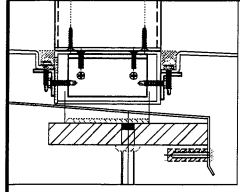


使用拉弯料 SL-05-LW04

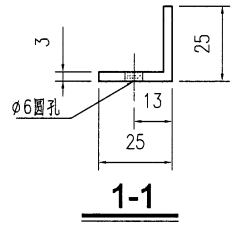
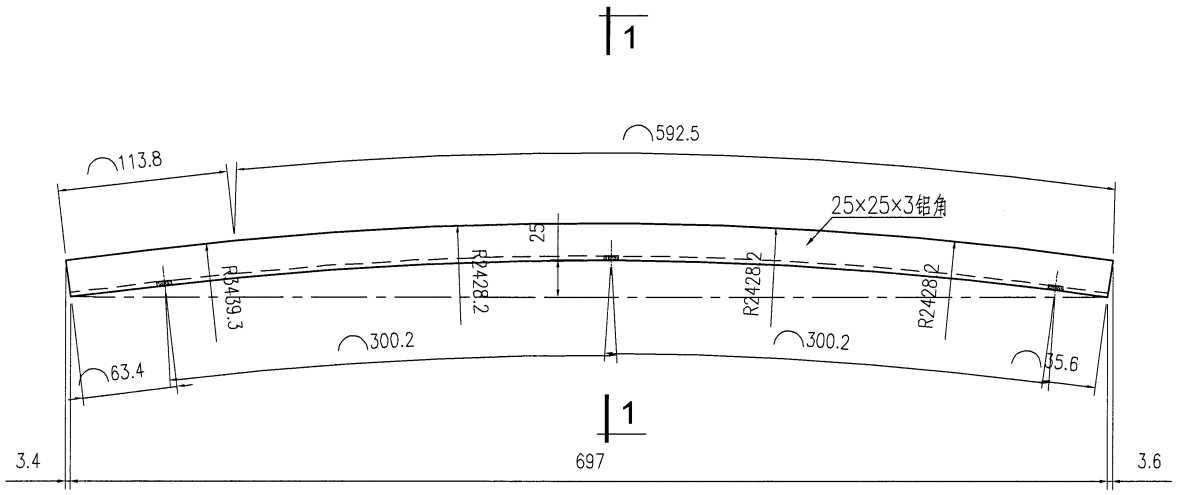


工程號	J853	地盤	香港廷坪路	附 件	
名稱	型材加工圖	採	用		—
材料	JM1015	地盤			
顏色	鍍化	工廠			

 美特鋁質有限公司 MIDI Aluminium Fabricator Ltd.				類別		物料號		
				制圖	AN	2023/4/16	圖號	L25x25-Q16
修改				復核	—	—	數量	2
日期				批准	—	—	單件重量 (KG)	706.4



使用拉弯料 **SL-05-LW03**

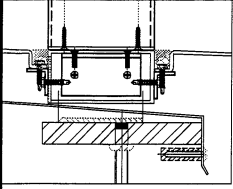


工程號	J853	地盤	香港延坪路	附件	
名稱	型材加工圖		採用		—
材料	JM1015	地盤			
顏色	鍍化	工廠			

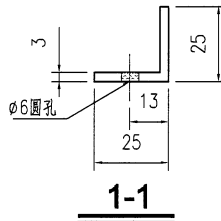
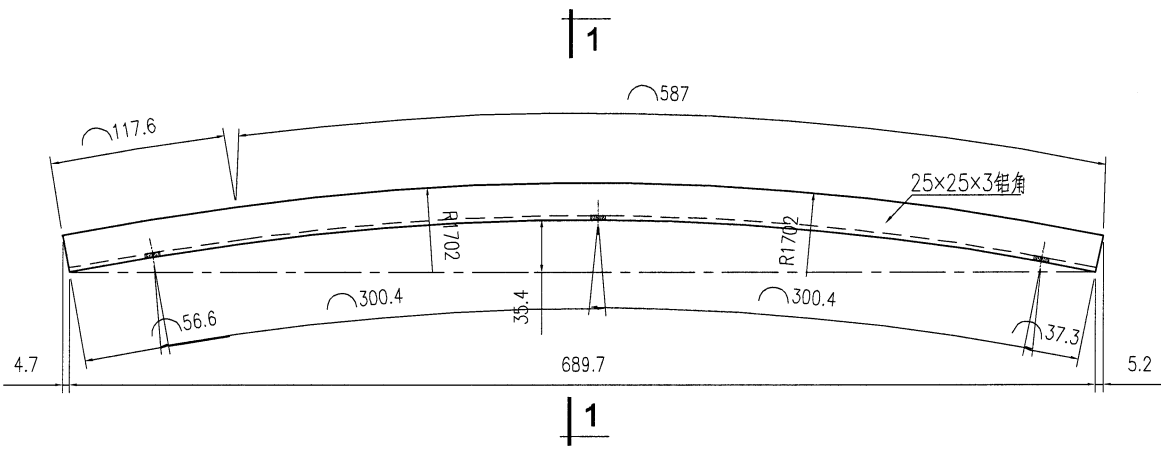
(38)

美特鋁質有限公司
MIDI Aluminium Fabricator Ltd.

類別		物料號		
制圖	AN	2023/4/16	圖號	L25x25-Q17
修改			數量	2
日期			單件重量 (KG)	705
復核	—	—		
批准	—	—		

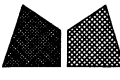


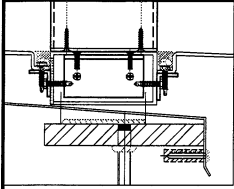
使用拉弯料 SL-05-LW03



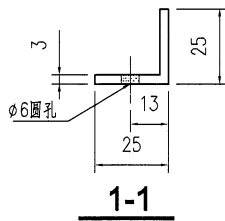
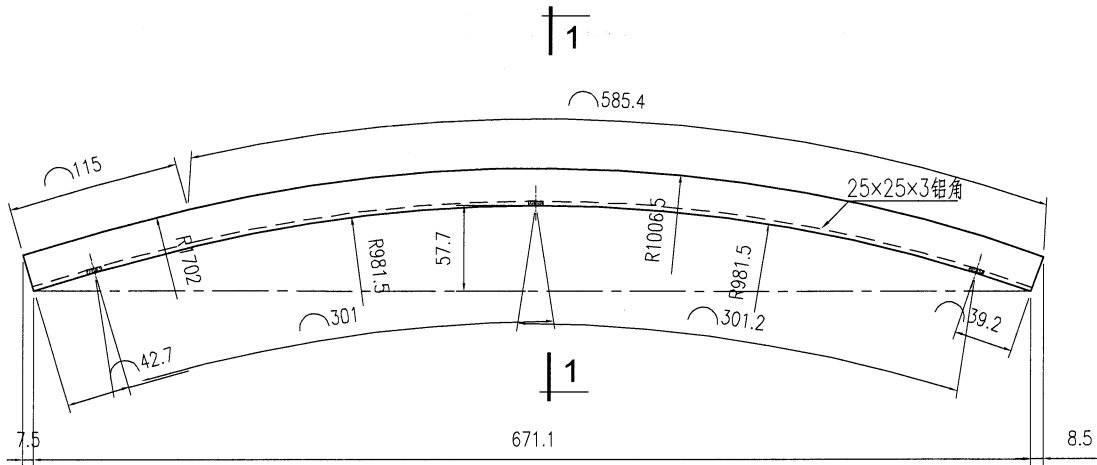
工程號	J853	地盤	香港廷坪路	附 件	
名稱	型材加工圖	採	用		—
材料	JM1015	地盤			
顏色	鍍化	工廠			

39

 美特鋁質有限公司 MIDI Aluminium Fabricator Ltd.				類別	物料號		
				制圖	AN	2023/4/16	圖號
修改				復核	—	—	數量
日期				批准	—	—	單件重量 (KG)
							2
							700.4



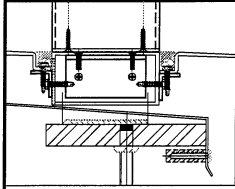
使用拉弯料 SL-05-LW01



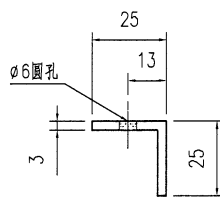
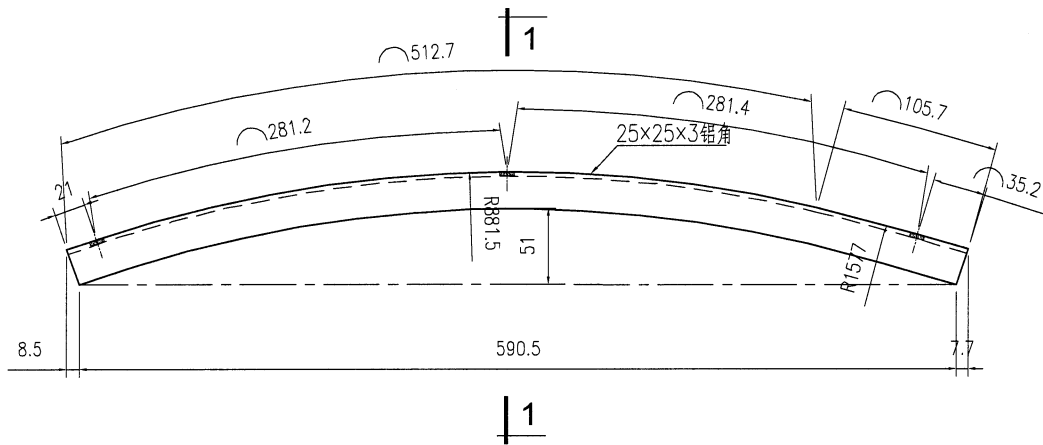
工程號	J853	地盤	香港廷坪路	附 件	
名稱	型材加工圖		採用		—
材料	JM1015		地盤		
顏色	鍍化		工廠		

40

 美特鋁質有限公司 MIDI Aluminium Fabricator Ltd.				類別		物料號	
				制圖	AN	2023/4/16	圖號 L25x25-Q01
修改				復核	—	—	數量 2
日期				批准	—	—	單件重量(KG) 618.4



使用拉弯料 SL-06-LW01

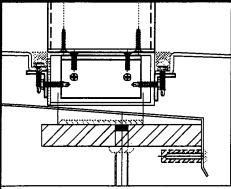


1-1

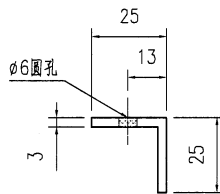
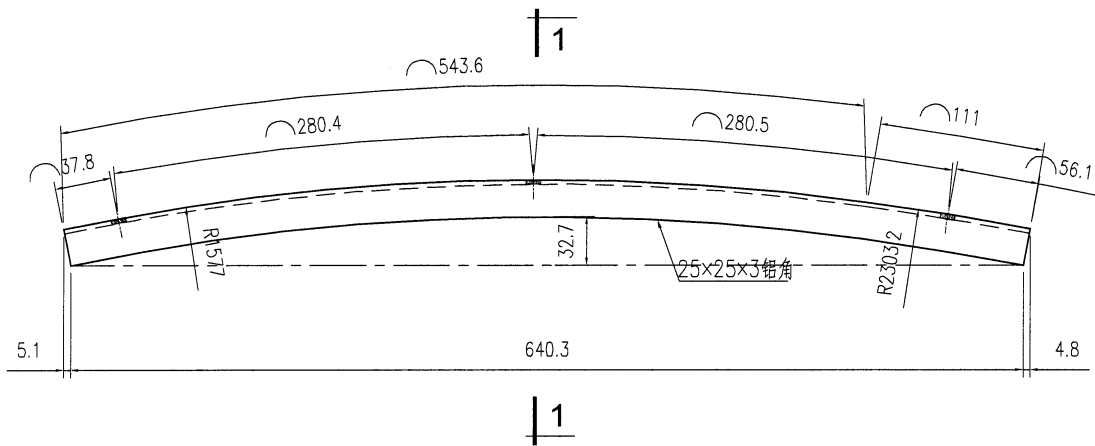
工程號	J853	地盤	香港廷坪路	附件	
名稱	型材加工圖		採用		—
材料	JM1015		地盤		
顏色	鍍化		工廠		

41

 美特鋁質有限公司 MIDI Aluminium Fabricator Ltd.				類別		物料號		
				制圖	AN	2023/4/16	圖號	L25x25-Q02
修改				復核	—	—	數量	2
日期				批准	—	—	單件重量(KG)	654.6




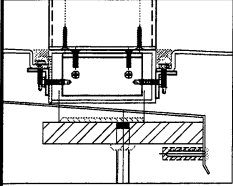
使用拉弯料 SL-06-LW02



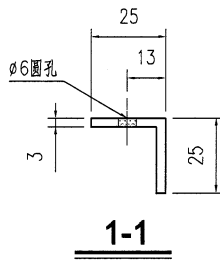
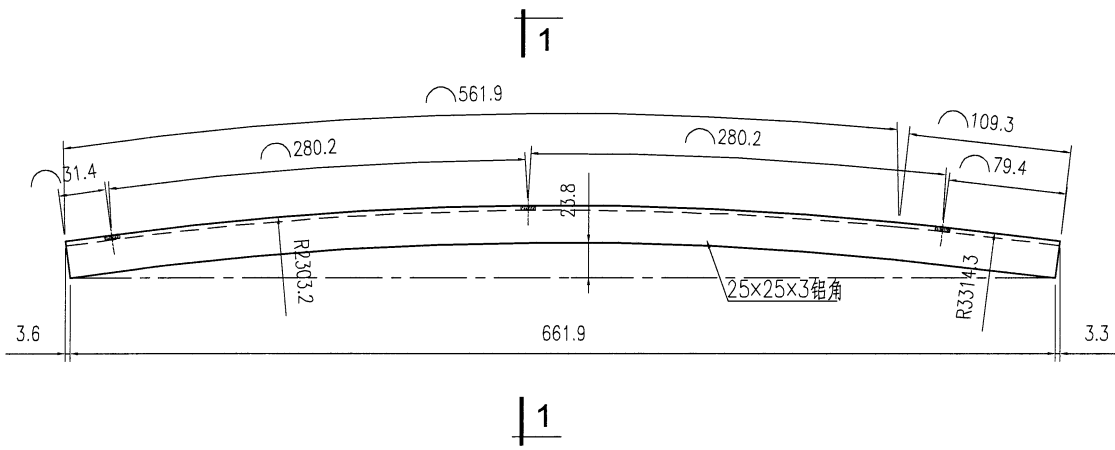
1-1

工程號	J853	地盤	香港廷坪路	附 件	
名稱	型材加工圖	採	用		—
材料	JM1015	地盤			
顏色	鍍化	工廠			

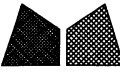
 美特鋁質有限公司 MIDI Aluminium Fabricator Ltd.				類別		物料號		
				制圖	AN	2023/4/16	圖號	L25x25-Q03
修改				復核	—	—	數量	2
日期				批准	—	—	單件重量 (KG)	671.2

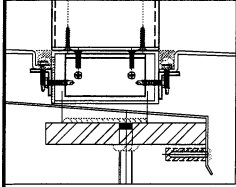


使用拉弯料 SL-06-LW02

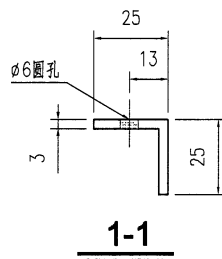
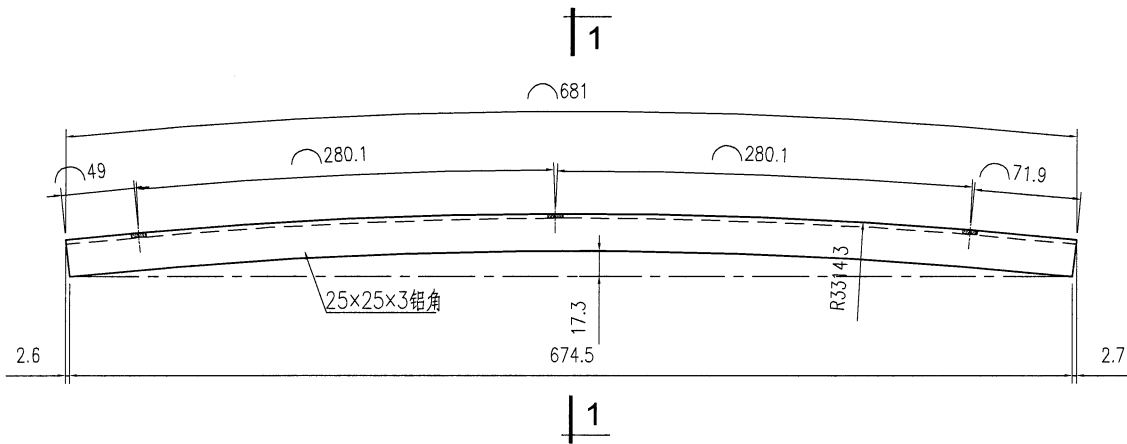


工程號	J853	地盤	香港延坪路	附 件	
名稱	型材加工圖	採用			
材料	JM1015	地盤			
顏色	鍍化	工廠			

 美特鋁質有限公司 MIDI Aluminium Fabricator Ltd.				類別		物料號		
				制圖	AN	2023/4/16	圖號	L25x25-Q04
修改				復核	—	—	數量	2
日期				批准	—	—	單件重量 (KG)	681

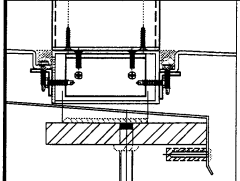


使用拉彎料 SL-06-LW04

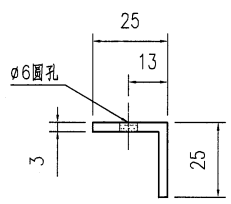
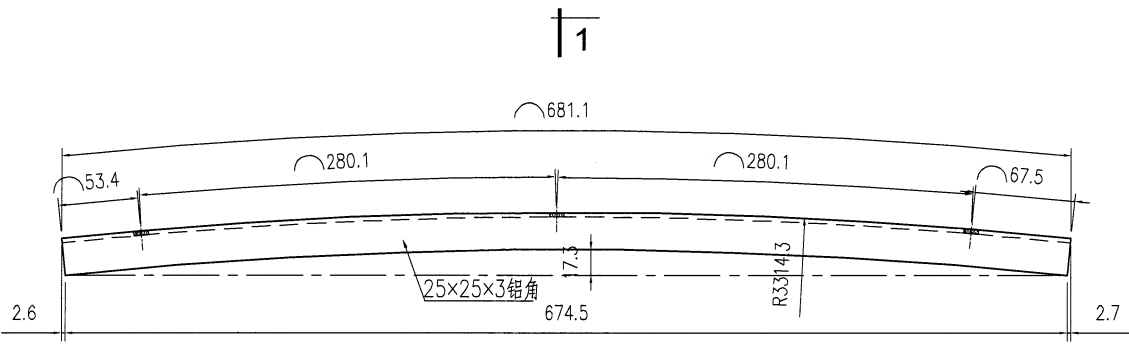


工程號	J853	地盤	香港廷坪路	附 件	
名稱	型材加工圖	採	用		—
材料	JM1015	地盤			
顏色	鍍化	工廠			

 美特鋁質有限公司 MIDI Aluminium Fabricator Ltd.				類別		物料號	
修改				制圖	AN	2023/4/16	圖號
日期				復核	—	—	數量
				批准	—	—	單件重量 (KG)
							2
							681



使用拉弯料 SL-06-LW04

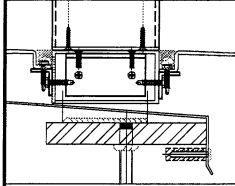


1-1

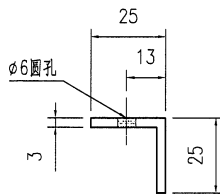
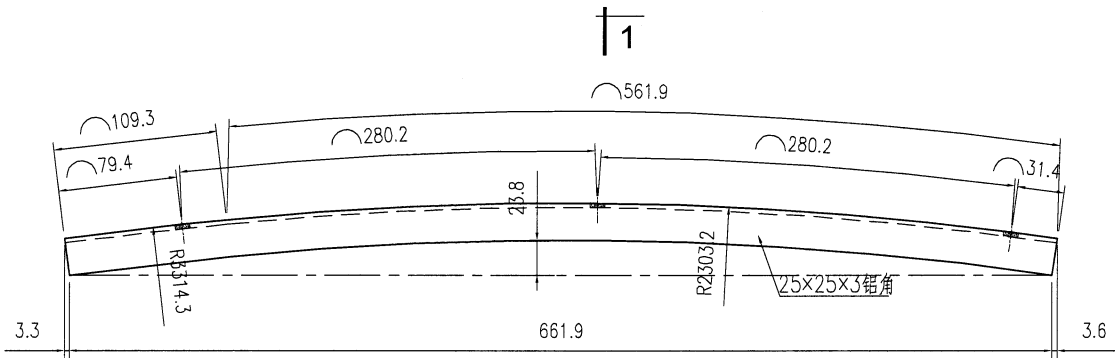
工程號	J853	地盤	香港廷坪路	附 件	
名稱	型材加工圖		採 用		—
材料	JM1015		地 盤		
顏色	铬化		工 廠		

45

 美特鋁質有限公司 MIDI Aluminium Fabricator Ltd.				類別		物料號		
				制圖	AN	2023/4/16	圖號	L25x25-Q06
修改				復核	—	—	數量	2
日期				批准	—	—	單件重量(KG)	671.2



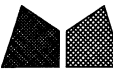
使用拉弯料 SL-06-LW03

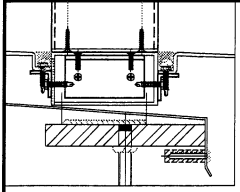


1-1

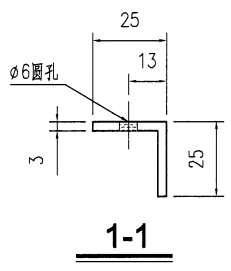
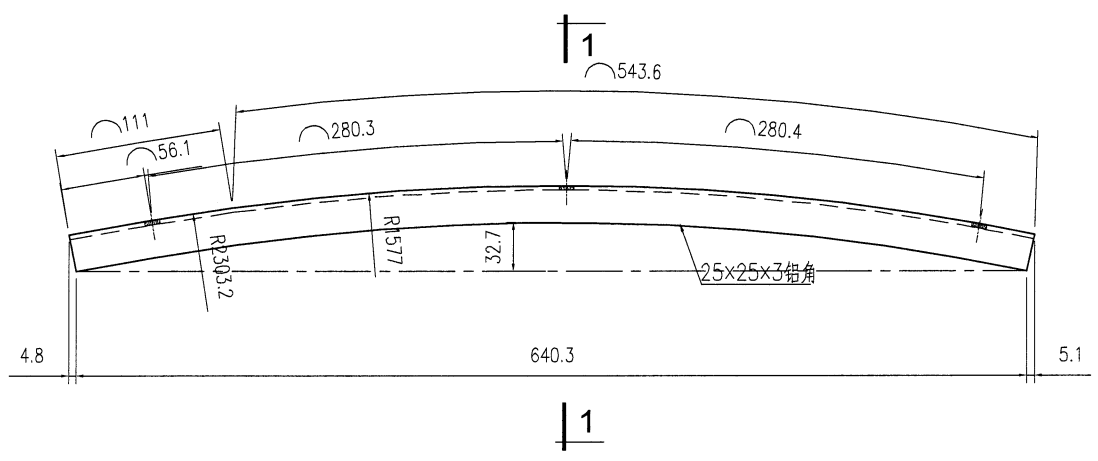
工程號	J853	地盤	香港廷坪路	附 件	
名稱	型材加工圖		採 用		—
材料	JM1015		地 盤		
顏色	鍍化		工 廠		

46


 美特鋁質有限公司 MIDI Aluminium Fabricator Ltd.				類別		物料號	
修改				制圖	AN	2023/4/16	圖號
日期				復核	—	—	數量
				批准	—	—	單件重量 (KG)
							2
							654.6

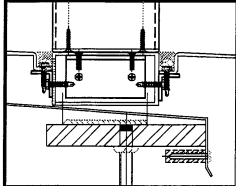


使用拉弯料 SL-06-LW03

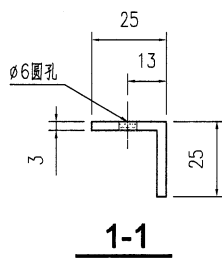
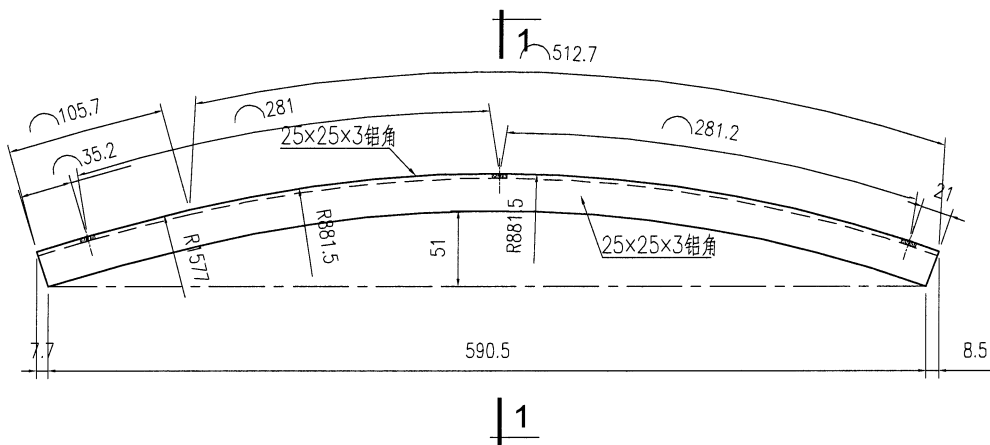


工程號	J853	地盤	香港延坪路	附 件	
名稱	型材加工图		採用		—
材料	JM1015	地盤			
顏色	铬化	工廠			

 美特鋁質有限公司 MIDI Aluminium Fabricator Ltd.				類別		物料號		
				制圖	AN	2023/4/16	圖號	L25x25-Q08
修改				復核	—	—	數量	2
日期				批准	—	—	單件重量 (KG)	618.4



使用拉弯料 SL-06-LW01



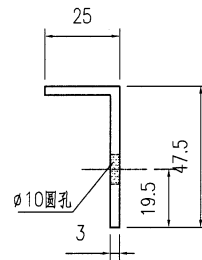
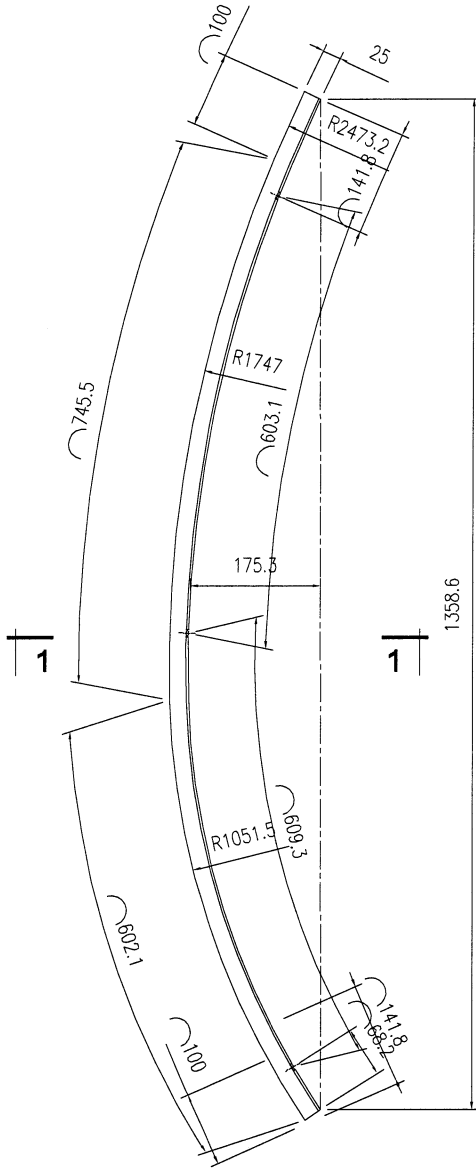
工程號	J853	地盤	香港延坪路	附 件	
名稱	型材加工圖	採	用		—
材料	JM1015	地盤			
顏色	鍍化	工廠			

48

美特鋁質有限公司
MIDI Aluminium Fabricator Ltd.

類別		物料號	
制圖	AN	2023/4/16	圖號 L47.5x25-Q01
修改		復核	數量 2
日期		批准	單件重量 (KG) 1447.6


使用拉弯料 SL-07-LW01



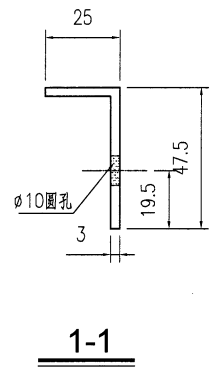
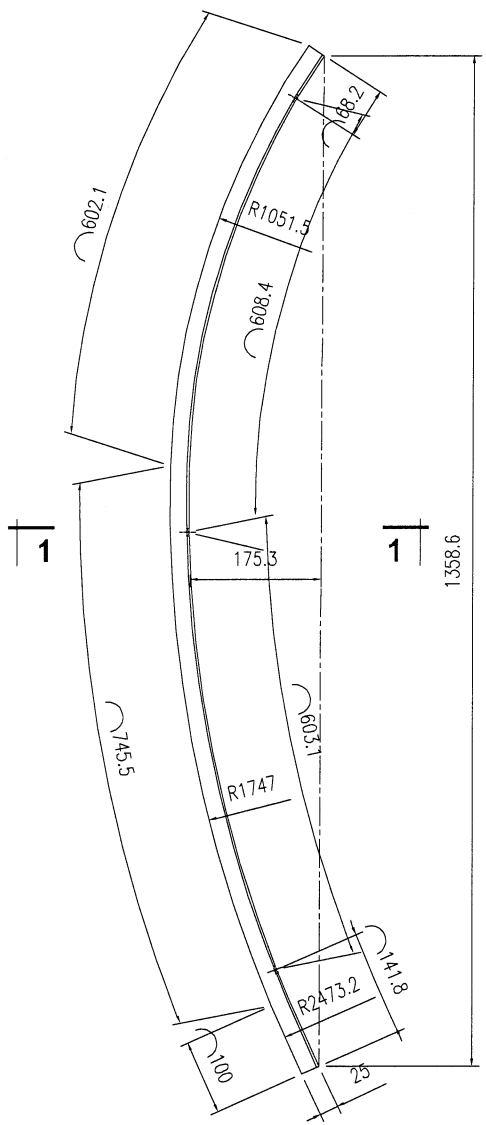
1-1

工程號	J853	地盤	香港廷坪路	附 件	
名稱	型材加工圖	採用			
材料	JM1061	地盤			
顏色	鍍化	工廠			

49


 美特鋁質有限公司 MIDI Aluminium Fabricator Ltd.				類別		物料號		
				制圖	AN	2023/4/16	圖號	L47.5x25-Q02
修改				復核	—	—	數量	2
日期				批准	—	—	單件重量(KG)	1447.6

使用拉彎料 SL-07-LW02

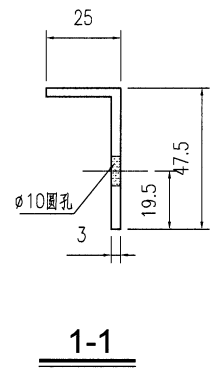
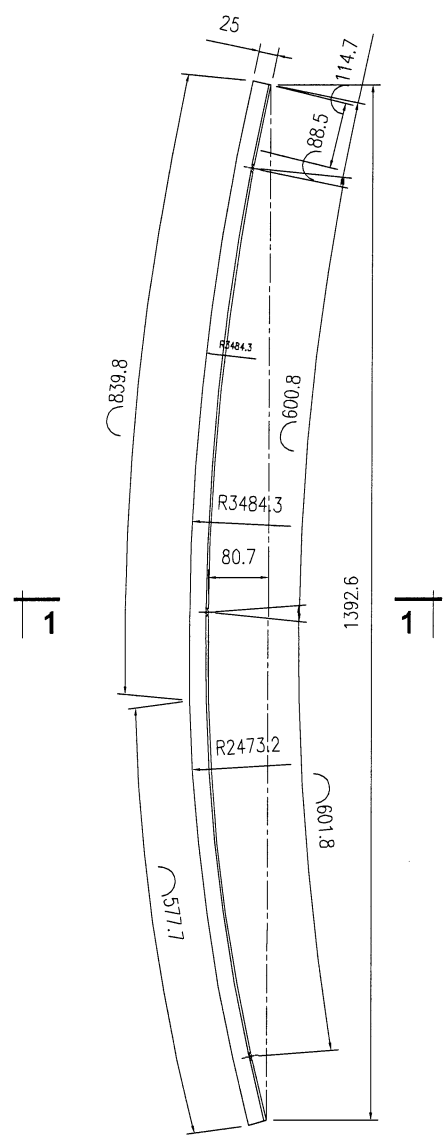


工程號	J853	地盤	香港廷坪路	附 件	
名稱	型材加工圖		採 用		—
材料	JM1061	地盤			
顏色	鍍化	工廠			

50

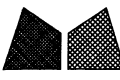
 美特鋁質有限公司 MIDI Aluminium Fabricator Ltd.				類別		物料號	
修改				制圖	AN	2023/4/16	圖號
日期				復核	—	—	數量
				批准	—	—	單件重量(KG)
							1417.4

使用拉彎料 SL-07-LW03

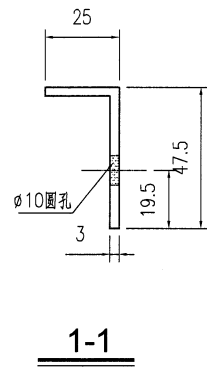
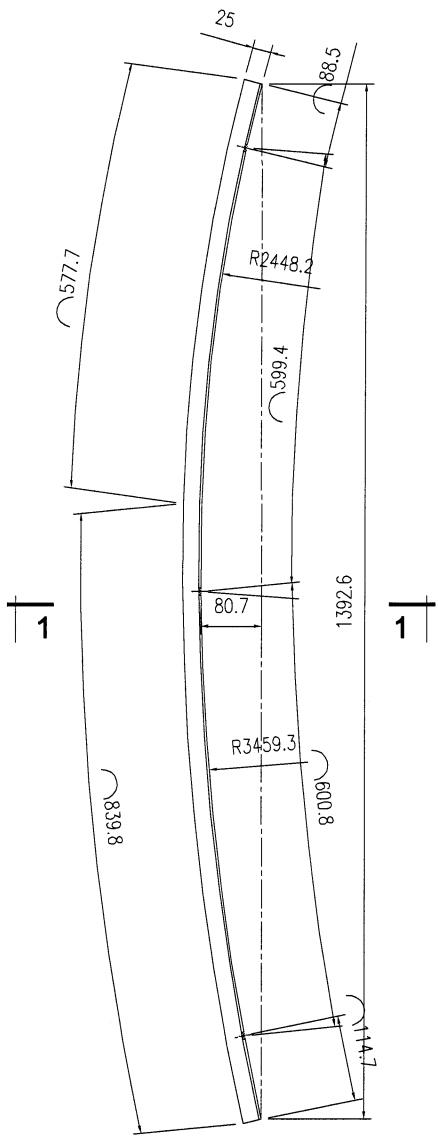


工程號	J853	地盤	香港廷坪路	附件	
名稱	型材加工圖		採用		—
材料	JM1061	地盤			
顏色	鍍化	工廠			

(51)


 美特鋁質有限公司 MIDI Aluminium Fabricator Ltd.				類別		物料號	
修改				制圖	AN	2023/4/16	圖號
日期				復核	—	—	數量
				批准	—	—	單件重量 (KG)
							1417.4

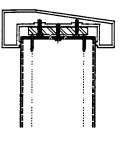
使用拉弯料 SL-07-LW03



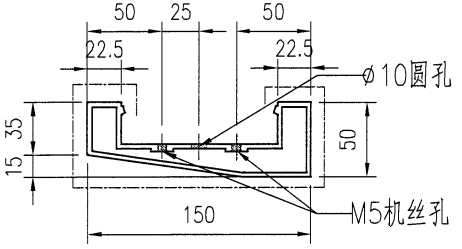
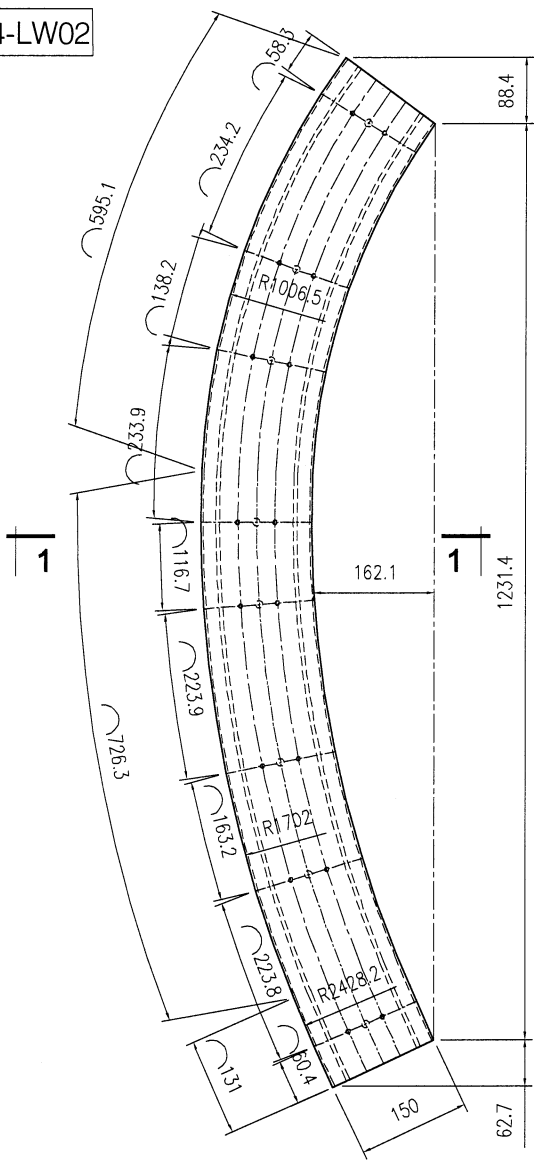
工程號	J853	地盤	香港廷坪路	附 件	
名稱	型材加工圖		採 用		—
材料	JM1061	地盤			
顏色	鍍化	工廠			

53

 美特鋁質有限公司 MIDI Aluminium Fabricator Ltd.				類別		物料號		
修改				制圖	AN	2023/4/16	圖號	X86220-Q02
日期				復核	—	—	數量	2
				批准	—	—	單件重量(KG)	1452.6




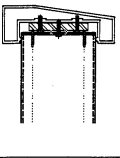
使用拉弯料 SL-04-LW02



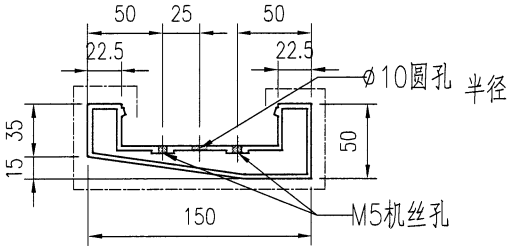
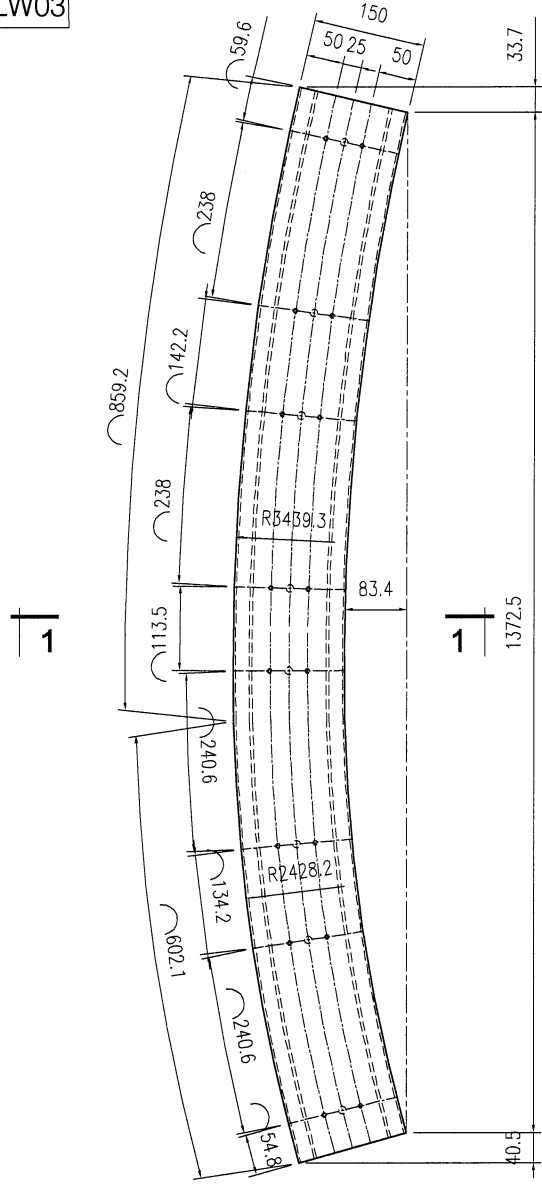
1-1

工程號	J853	地盤	香港廷坪路	附件	
名稱	型材加工圖	採用			
材料	X86220	地盤			
顏色	JMQ213457	工廠			

 美特鋁質有限公司 MIDI Aluminium Fabricator Ltd.				類別	物料號		
				制圖	AN	2023/4/16	圖號
修改				復核	—	—	數量
日期				批准	—	—	單件重量 (KG)
							X86220-Q03
							2
							1461.4



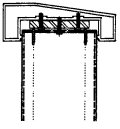
使用拉弯料 SL-04-LW03



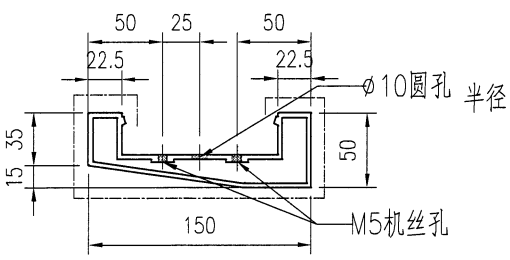
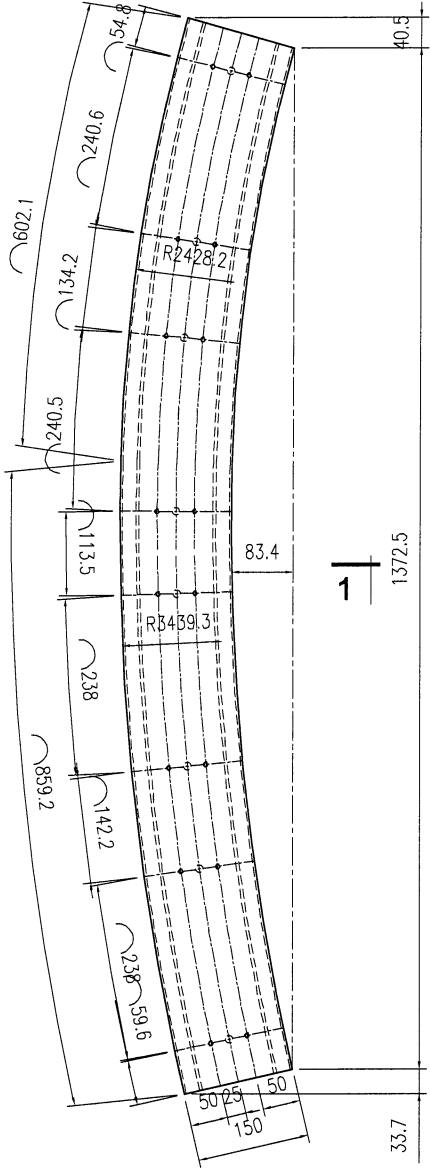
1-1

工程號	J853	地盤	香港廷坪路	附 件	
名稱	型材加工圖		採 用		
材料	X86220	地盤			
顏色	JMQ213457	工廠			

 美特鋁質有限公司 MIDI Aluminium Fabricator Ltd.				類別		物料號		
				制圖	AN	2023/4/16	圖號	X86220-Q04
修改				復核	—	—	數量	2
日期				批准	—	—	單件重量 (KG)	1461.4




使用拉彎料 SL-04-LW04

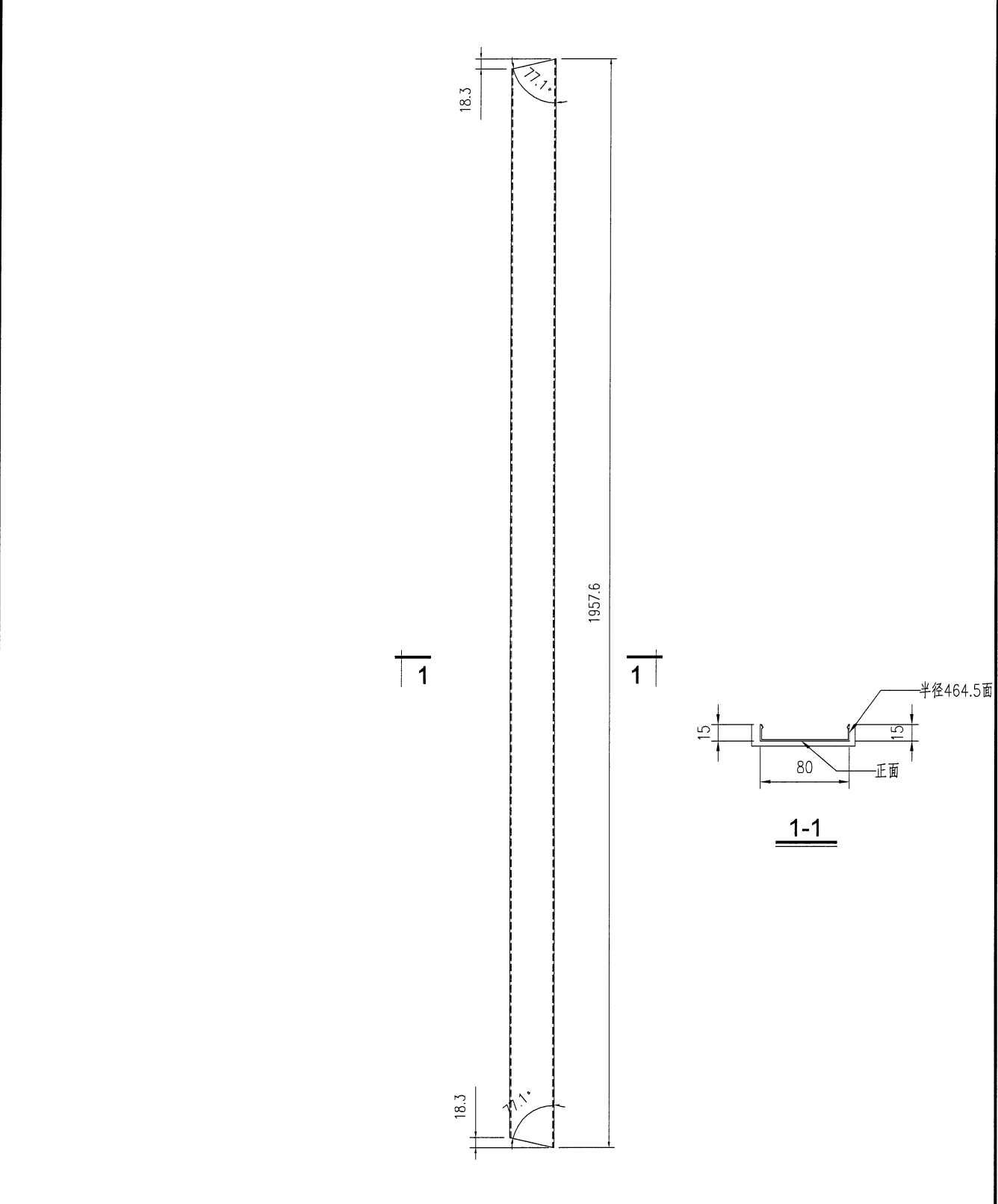


1-1

工程號	J853	地盤	香港廷坪路	附件	
名稱	型材加工圖	採用			
材料	X86220	地盤			
顏色	JMQ213457	工廠			

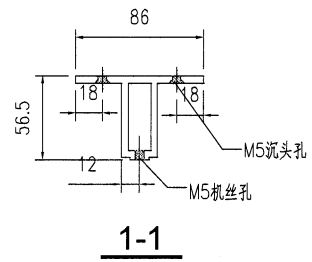
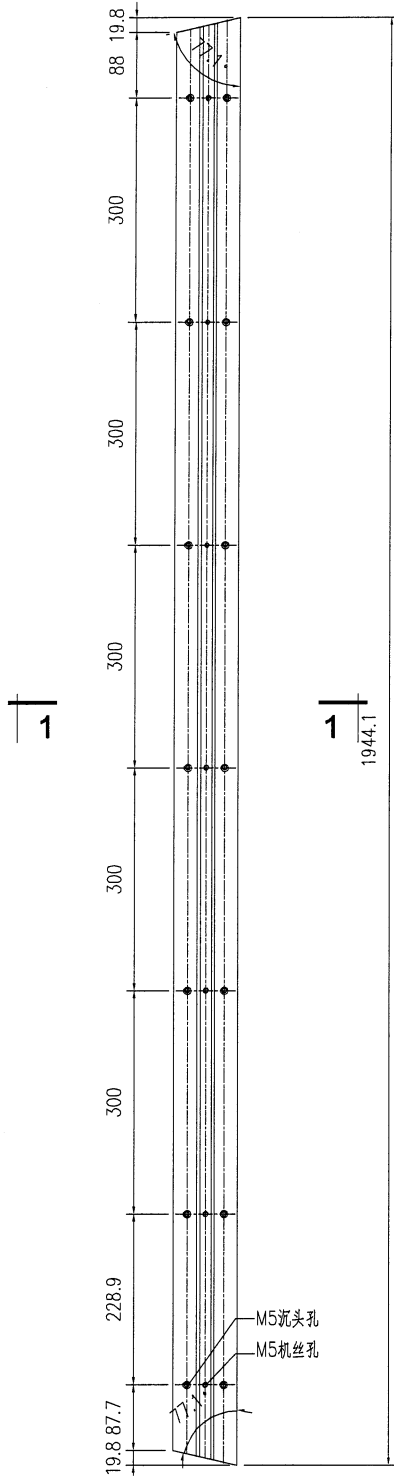
56

 美特鋁質有限公司 MIDI Aluminium Fabricator Ltd.				類別		物料號		
				制圖	AN	2023/4/16	圖號	HK18352-Z01
修改				復核	—	—	數量	2
日期				批准	—	—	單件重量 (KG)	1957.6



工程號	J853	地盤	香港廷坪路	附件	
名稱	型材加工圖	採用			—
材料	X86409	地盤			
顏色	JMQ213457	工廠			

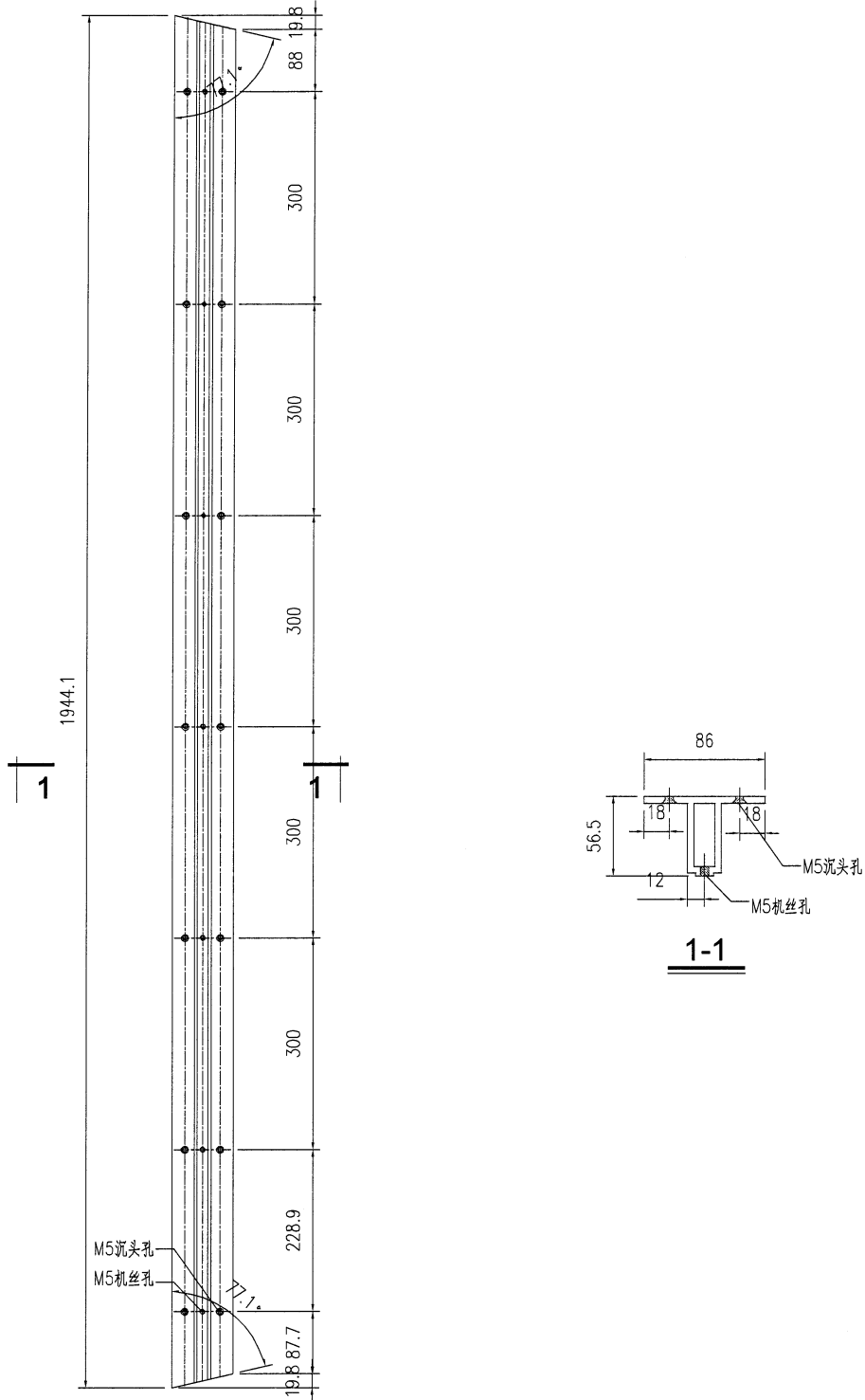
 美特鋁質有限公司 MIDI Aluminium Fabricator Ltd.				類別		物料號	
				制圖	AN	2023/4/16	圖號
修改				復核	—	—	數量
日期				批准	—	—	單件重量 (KG)
							HK18350-Z01
							1
							1944.1



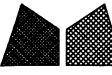
工程號	J853	地盤	香港廷坪路	附件	
名稱	型材加工圖	採用			
材料	X86411	地盤			
顏色	JMQ213457	工廠			

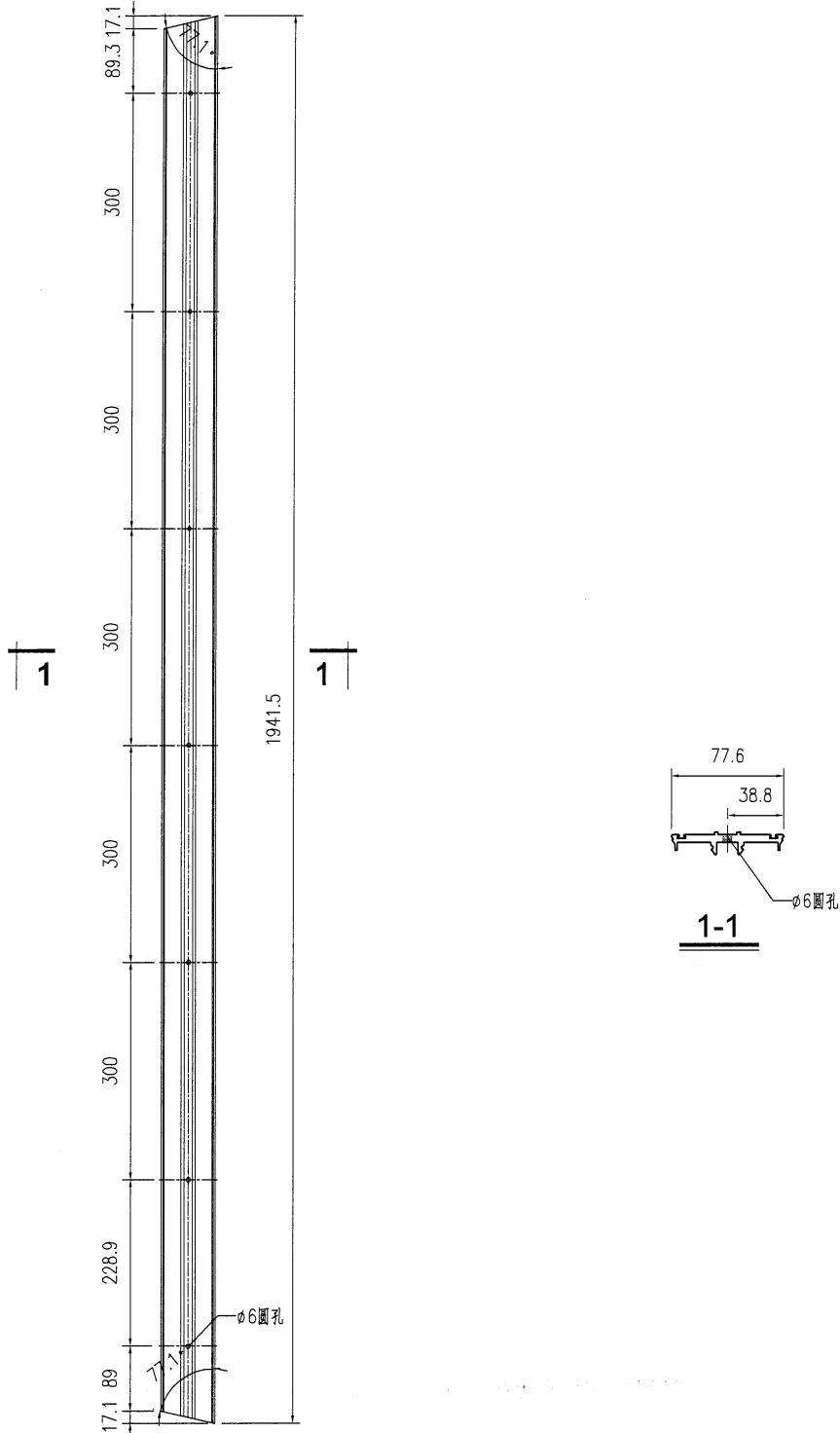
58

 美特鋁質有限公司 MIDI Aluminium Fabricator Ltd.				類別		物料號	
				制圖	AN	2023/4/16	圖號
修改				復核	—	—	數量
日期				批准	—	—	單件重量 (KG)
							HK18350-Z02
							1
							1944.1



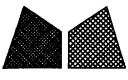
工程號	J853	地盤	香港廷坪路	附件	
名稱	型材加工圖	採用			
材料	X86411	地盤			
顏色	JMQ213457	工廠			

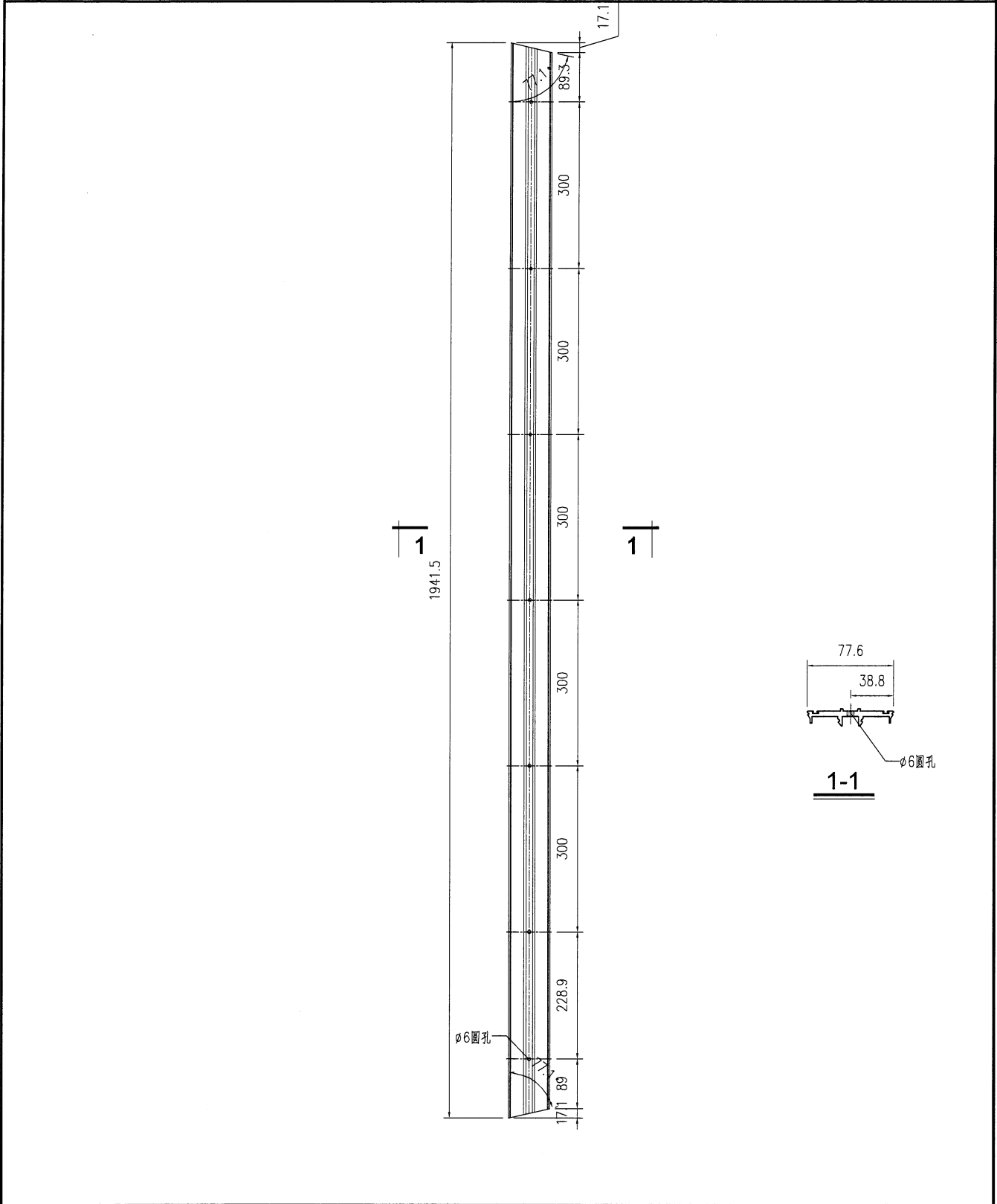
 美特鋁質 有限公司 MIDI Aluminium Fabricator Ltd.				類別		物料號		
				制圖	AN	2023/4/16	圖號	HK18351-Z01
修改				復核	—	—	數量	1
日期				批准	—	—	單件重量 (KG)	1941.5



工程號	J853	地盤	香港廷坪路	附件	
名稱	型材加工圖		採用		—
材料	X86410		地盤		
顏色	JMQ213457		工廠		

60

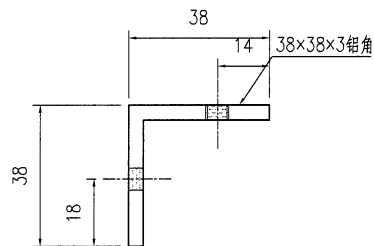
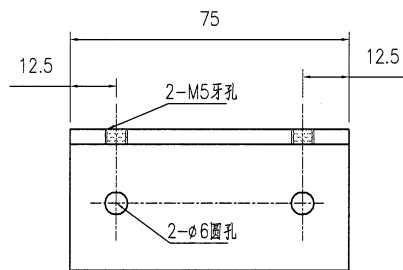
 美特鋁質有限公司 MIDI Aluminium Fabricator Ltd.				類別	物料號			
				制圖	AN	2023/4/16	圖號	HK18351-Z02
修改				復核	—	—	數量	1
日期				批准	—	—	單件重量 (KG)	1941.5



工程號	J853	地盤	香港廷坪路	附 件	
名稱	型材加工圖		採用		—
材料	X86410		地盤		
顏色	JMQ213457		工廠		

(61)

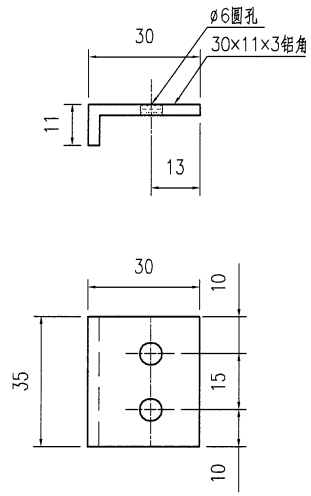
美特鋁質有限公司 MIDI Aluminium Fabricator Ltd.				類別		物料號	
				制圖	AN	2023/4/16	圖號 J38x38-Q01
修改				復核	—	—	數量 25
日期				批准	—	—	單件重量(KG) 75



工程號	J853	地盤	香港廷坪路	附 件	
名稱	型材加工圖		採用		—
材料	JM1010	地盤			
顏色	JMQ213457	工廠			


62

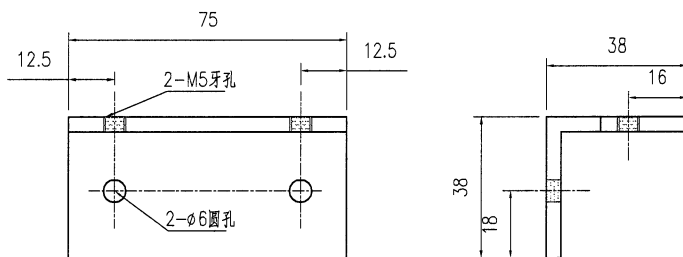
 美特鋁質有限公司 MIDI Aluminium Fabricator Ltd.				類別		物料號		
				制圖	AN	2023/4/16	圖號	J30x11-Q01
修改				復核	—	—	數量	100
日期				批准	—	—	單件重量 (KG)	35



工程號	J853	地盤	香港延坪路	附件	
名稱	型材加工圖		採用		—
材料	JM1040A	地盤			
顏色	鍍化	工廠			


63

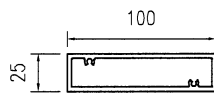
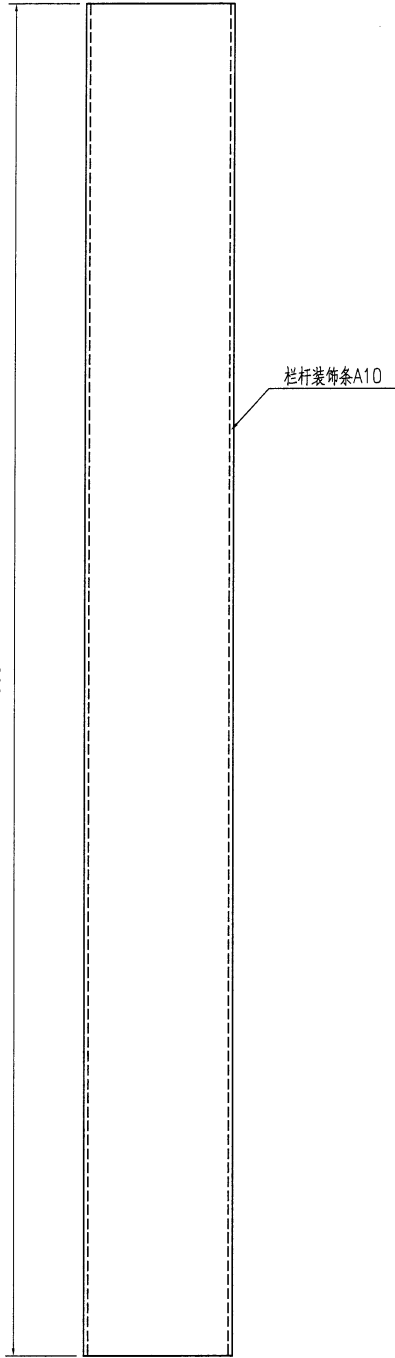
 美特鋁質有限公司 MIDI Aluminium Fabricator Ltd.					類別		物料號		
					制圖	AN	2023/4/16	圖號	J38x38-Q02
修改					復核	—	—	數量	25
日期					批准	—	—	單件重量 (KG)	75



工程號	J853	地盤	香港廷坪路	附 件	
名稱	型材加工圖		採 用		—
材料	JM1010	地盤			
顏色	鍍化	工廠			


64

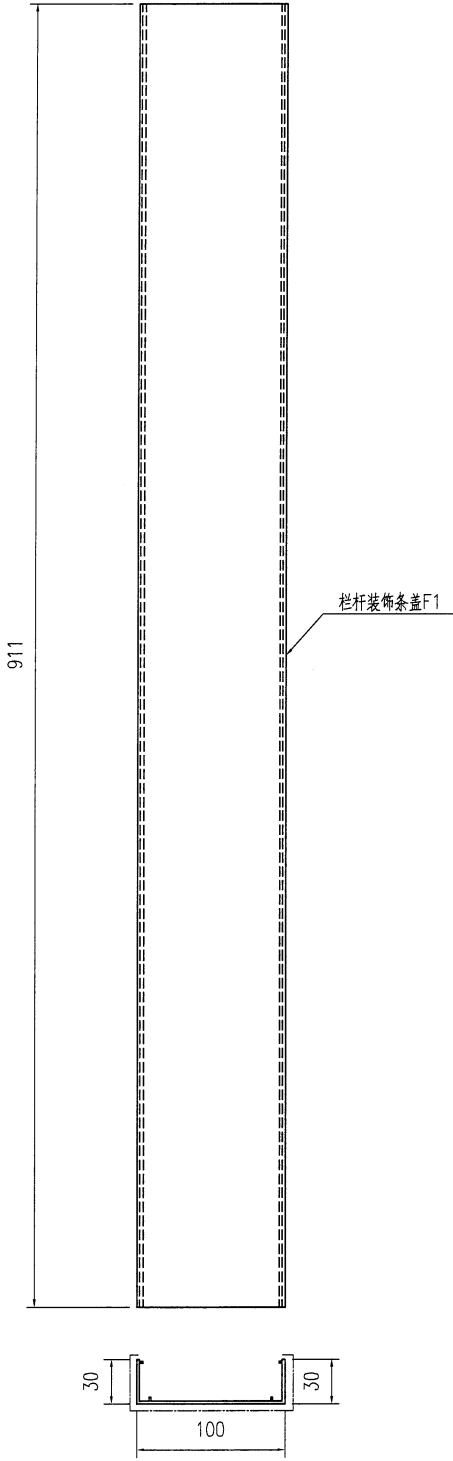
 美特鋁質有限公司 MIDI Aluminium Fabricator Ltd.				類別		物料號		
				制圖	AN	2023/4/16	圖號	XC-A10-A01
修改				復核	—	—	數量	80
日期				批准	—	—	單件重量 (KG)	908



工程號	J853	地盤	香港廷坪路	附 件		
名稱	型材加工圖	採用			—	—
材料	X86220	地盤				
顏色	JMQ213457	工廠				

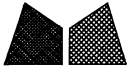
65

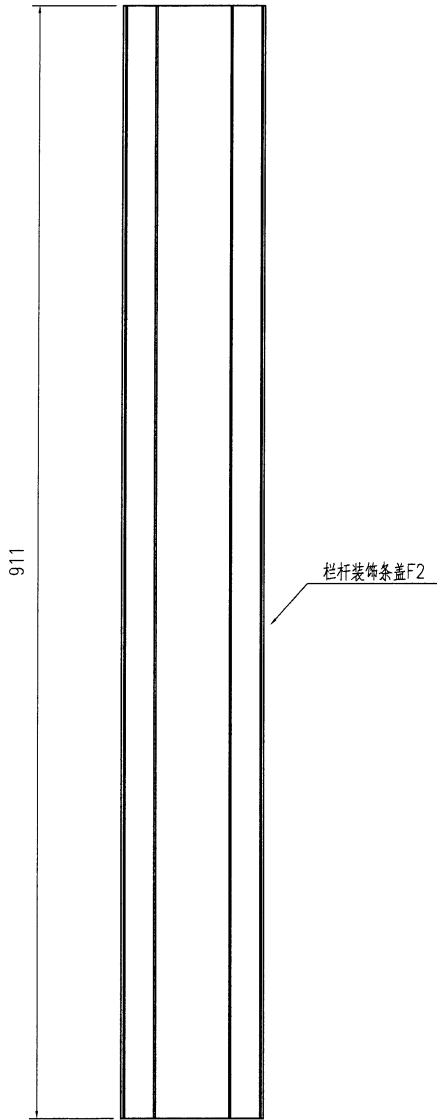
 美特鋁質有限公司 MIDI Aluminium Fabricator Ltd.				類別		物料號		
				制圖	AN	2023/4/16	圖號	XC-F1-A01
修改				復核	—	—	數量	16
日期				批准	—	—	單件重量(KG)	911



工程號	J853	地盤	香港廷坪路		附件		
名稱	型材加工圖			採用		—	—
材料	X86233			地盤			
顏色	JMQ213457			工廠			

66

 美特鋁質 有限公司 MIDI Aluminium Fabricator Ltd.				類別		物料號		
				制圖	AN	2023/4/16	圖號	XC-F2-A01
修改				復核	—	—	數量	16
日期				批准	—	—	單件重量 (KG)	911



工程號	J853	地盤	香港廷坪路		附 件		
名稱	型材加工圖		採	用		—	—
材料	X86234		地盤				
顏色	JMQ213457		工廠				

67

加工明细表

工程名称		J-853(香港廷坪路)				施工分區(批次)：			第一批
采购原因		正常采购	工序号	JGMX-SKY-P001		材料发送地:		工厂	2023/4/16
序列号	型材型号	物料描述	图号	部件编号	长度(mm)	数量	单位	颜色	备注
1	JMFG0032	铝料加工图	H100x50-A01	H100x50-A01	684.1	2	支	用拉弯料回厂加工	
2	JMFG0032	铝料加工图	H100x50-A02	H100x50-A02	694.6	2	支	用拉弯料回厂加工	
3	JMFG0032	铝料加工图	H100x50-A03	H100x50-A03	699.4	2	支	用拉弯料回厂加工	
4	JMFG0032	铝料加工图	H100x50-A04	H100x50-A04	702.4	2	支	用拉弯料回厂加工	
5	JMFG0032	铝料加工图	H100x50-A05	H100x50-A05	702.4	2	支	用拉弯料回厂加工	
6	JMFG0032	铝料加工图	H100x50-A06	H100x50-A06	699.4	2	支	用拉弯料回厂加工	
7	JMFG0032	铝料加工图	H100x50-A07	H100x50-A07	694.6	2	支	用拉弯料回厂加工	
8	JMFG0032	铝料加工图	H100x50-A08	H100x50-A08	684.1	2	支	用拉弯料回厂加工	
9	X86411	铝料加工图	HK18350-Q01	HK18350-Q01	3108.7	1	支	用拉弯料回厂加工	
10	X86411	铝料加工图	HK18350-Q02	HK18350-Q02	3108.7	1	支	用拉弯料回厂加工	
11	X86411	铝料加工图	HK18350-Q03	HK18350-Q03	1277.9	2	支	用拉弯料回厂加工	
12	X86411	铝料加工图	HK18350-Z01	HK18350-Z01	1944.1	1	支	用拉弯料回厂加工	
13	X86411	铝料加工图	HK18350-Z02	HK18350-Z02	1944.1	1	支	用拉弯料回厂加工	
14	X86410	铝料加工图	HK18351-Q01	HK18351-Q01	3095.4	1	支	用拉弯料回厂加工	
15	X86410	铝料加工图	HK18351-Q02	HK18351-Q02	3095.4	1	支	用拉弯料回厂加工	
16	X86410	铝料加工图	HK18351-Q03	HK18351-Q03	1277.9	2	支	用拉弯料回厂加工	
17	X86410	铝料加工图	HK18351-Z01	HK18351-Z01	1941.5	1	支	用拉弯料回厂加工	
18	X86410	铝料加工图	HK18351-Z02	HK18351-Z02	1941.5	1	支	用拉弯料回厂加工	
19	X86412	铝料加工图	HK18352-Q01	HK18352-Q01	3099.2	1	支	用拉弯料回厂加工	
20	X86412	铝料加工图	HK18352-Q02	HK18352-Q02	3099.2	1	支	用拉弯料回厂加工	
21	X86412	铝料加工图	HK18352-Q03	HK18352-Q03	1277.9	2	支	用拉弯料回厂加工	
22	X86412	铝料加工图	HK18352-Z01	HK18352-Z01	1957.6	2	支	用拉弯料回厂加工	
23	JM1040A	铝料加工图	J30x11-Q01	J30x11-Q01	35	100	支		
24	JM1010	铝料加工图	J38x38-Q01	J38x38-Q01	75	25	支		
25	JM1010	铝料加工图	J38x38-Q02	J38x38-Q02	75	25	支		
26	JM1015	铝料加工图	L25x25-Q01	L25x25-Q01	618.4	2	支	用拉弯料回厂加工	
27	JM1015	铝料加工图	L25x25-Q02	L25x25-Q02	654.6	2	支	用拉弯料回厂加工	
28	JM1015	铝料加工图	L25x25-Q03	L25x25-Q03	671.2	2	支	用拉弯料回厂加工	
29	JM1015	铝料加工图	L25x25-Q04	L25x25-Q04	681	2	支	用拉弯料回厂加工	
30	JM1015	铝料加工图	L25x25-Q05	L25x25-Q05	681	2	支	用拉弯料回厂加工	
31	JM1015	铝料加工图	L25x25-Q06	L25x25-Q06	671.2	2	支	用拉弯料回厂加工	
32	JM1015	铝料加工图	L25x25-Q07	L25x25-Q07	654.6	2	支	用拉弯料回厂加工	
33	JM1015	铝料加工图	L25x25-Q08	L25x25-Q08	618.4	2	支	用拉弯料回厂加工	
34	JM1015	铝料加工图	L25x25-Q11	L25x25-Q11	700.4	2	支	用拉弯料回厂加工	
35	JM1015	铝料加工图	L25x25-Q12	L25x25-Q12	705	2	支	用拉弯料回厂加工	
36	JM1015	铝料加工图	L25x25-Q13	L25x25-Q13	706.4	2	支	用拉弯料回厂加工	
37	JM1015	铝料加工图	L25x25-Q14	L25x25-Q14	707.8	2	支	用拉弯料回厂加工	
38	JM1015	铝料加工图	L25x25-Q15	L25x25-Q15	707.8	2	支	用拉弯料回厂加工	
39	JM1015	铝料加工图	L25x25-Q16	L25x25-Q16	706.4	2	支	用拉弯料回厂加工	
40	JM1015	铝料加工图	L25x25-Q17	L25x25-Q17	705	2	支	用拉弯料回厂加工	
41	JM1015	铝料加工图	L25x25-Q18	L25x25-Q18	700.4	2	支	用拉弯料回厂加工	
42	JM1061	铝料加工图	L47.5x25-Q01	L47.5x25-Q01	1447.6	2	支	用拉弯料回厂加工	
43	JM1061	铝料加工图	L47.5x25-Q02	L47.5x25-Q02	1417.4	2	支	用拉弯料回厂加工	
44	JM1061	铝料加工图	L47.5x25-Q03	L47.5x25-Q03	1417.4	2	支	用拉弯料回厂加工	
45	JM1061	铝料加工图	L47.5x25-Q04	L47.5x25-Q04	1447.6	2	支	用拉弯料回厂加工	
46	X86220	铝料加工图	X86220-Q01	X86220-Q01	1452.6	2	支	用拉弯料回厂加工	
47	X86220	铝料加工图	X86220-Q02	X86220-Q02	1452.6	2	支	用拉弯料回厂加工	
48	X86220	铝料加工图	X86220-Q03	X86220-Q03	1461.4	2	支	用拉弯料回厂加工	
49	X86220	铝料加工图	X86220-Q04	X86220-Q04	1461.4	2	支	用拉弯料回厂加工	
50	X86224	铝料加工图	XC-A10-A01	XC-A10-A01	908	80	支		
51	X86234	铝料加工图	XC-F1-A01	XC-F1-A01	911	16	支		
52	X86233	铝料加工图	XC-F2-A01	XC-F2-A01	911	16	支		

68

--	--	--	--	--	--	--	--	--	--

以下空白

说明: 1:注意保护成品, 严禁刻痕、划伤;

设计: 校对: 审核:

69



美特鋁質有限公司
MIDI ALUMINIUM FABRICATOR LTD

鋁材開料總表

工程號碼: J853 工程名稱: 香港廷坪路

序號	鋁料編號	名稱	表面處理		開料長度	實用長料總數量		浪費率(%)
			顏色	層厚		支數	長度	
1	X86224				6000	14	84000	11.38
2	X86233				6000	3	18000	16.91
3	X86234				6000	3	18000	16.91
4	JM1010				6000	1	6000	31.67
5	JM1040A				6000	1	6000	31.67

送至: _____

由: _____

日期: _____

簡短說明: _____

共6頁 第1頁

打印日期: 2023/4/19 打印時間: 12:22

70

工程號碼: J853, 工程名稱: 香港廷坪路

開料長度: 6000, 總長料支數: 1, 總開料支數: 100

鋸片厚度(mm): 5, 料頭尾總切除(mm): 100, 浪費率(%): 31.67

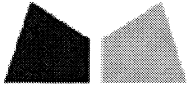
鋁材開料清單 JM1040A

窗號	編號(用料狀況)	實用長度(長料開數)	需要 支數	開料 支數	長料 支數	餘料 支數	編號(剩餘長度)
J30x11-Q01	1	35.0	100	100	1	0	1@(1900)x1

工程號碼: J853, 工程名稱: 香港廷坪路
開料長度: 6000, 總長料支數: 1, 總開料支數: 50
鋸片厚度(mm): 5, 料頭尾總切除(mm): 100, 浪費率(%): 31.67

鋁材開料清單 JM1010

窗號	編號(用料狀況)	實用長度(長料開數)	需要 支數	開料 支數	長料 支數	餘料 支數	編號(剩餘長度)
J38x38-Q02, J38x38-Q01	(餘料)1, 1	75.0	50	50	1	1	1@(1900)x1 1@(3900)x1



(72)

工程號碼: J853, 工程名稱: 香港廷坪路

開料長度: 6000, 總長料支數: 3, 總開料支數: 16

鋸片厚度(mm): 5, 料頭尾總切除(mm): 100, 浪費率(%): 16.91

鋁材開料清單 X86234

窗號	編號(用料狀況)	實用長度(長料開數)	需要 支數	開料 支數	長料 支數	餘料 支數	編號(剩餘長度)
XC-F1-A01	1-3	911.0	16	16	3	0	1-2@(404)x2 3@(2236)x1

工程號碼:J853, 工程名稱:香港廷坪路

開料長度:6000, 總長料支數:3, 總開料支數:16

鋸片厚度(mm):5, 料頭尾總切除(mm):100, 浪費率(%):16.91

鋁材開料清單 X86233

窗號	編號(用料狀況)	實用長度(長料開數)	需要 支數	開料 支數	長料 支數	餘料 支數	編號(剩餘長度)
XC-F2-A01	1-3	911.0	16	16	3	0	1-2@(404)x2 3@(2236)x1

工程號碼: J853, 工程名稱: 香港廷坪路

開料長度: 6000, 總長料支數: 14, 總開料支數: 80

鋸片厚度(mm): 5, 料頭尾總切除(mm): 100, 浪費率(%): 11.38

鋁材開料清單 X86224

窗號	編號(用料狀況)	實用長度(長料開數)	需要 支數	開料 支數	長料 支數	餘料 支數	編號(剩餘長度)
XC-A10-A01	1-14	908.0	80	80	14	0	1-13@(422)x13 14@(4074)x1