

工程指示 / 要求簡箋 ENGINEER INSTRUCTIONS (E.I.)

工程指示編號:	EI- 6050	修改版本:	-
	HK- /		
工程編號:	J 853	工程名稱:	延坪道
收件人:	Maggie Lor	發件人:	Joe Chan
工程項目:	平台 Glass Wall 地盤 用玻璃生產	日期:	19/04/2023

<input checked="" type="checkbox"/> 原合約工程包	<input type="checkbox"/> 原合約工程加 / 減賬 QT-	<input type="checkbox"/> 新工程報價 QT-
--	--	------------------------------------

信件批核號碼/圖紙參考編號:	批核模具圖紙編號:
客戶指示附件:	管理內部批簽署:

<input type="checkbox"/> 初步鋁料 B.M.	<input type="checkbox"/> 加工拆圖, 然後生產	<input type="checkbox"/> 尺寸表
<input type="checkbox"/> 正式鋁料 B.M.	<input type="checkbox"/> 技術上資料/指示	<input type="checkbox"/> 報價
<input type="checkbox"/> 配件 B.M.	<input type="checkbox"/> 樣辦或貨品說明書	<input type="checkbox"/> 分判合約
<input checked="" type="checkbox"/> 其他: 玻璃		

內容: 請依附件資料, 生產玻璃, 送地盤
- 按 BS EN 14179-1:2016 標準熱浸

完成上列要求日期: 20/5/2023 ASAP

國內

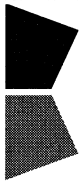
<input type="checkbox"/> 生產技術總監	<input type="checkbox"/> 連附件	<input type="checkbox"/> 技術部	<input type="checkbox"/> 連附件	<input type="checkbox"/> 生產部	<input type="checkbox"/> 連附件
<input type="checkbox"/> 採購部	<input type="checkbox"/> 連附件	<input type="checkbox"/> 生產統籌部	<input type="checkbox"/> 連附件	<input type="checkbox"/> 報關組	<input type="checkbox"/> 連附件
<input type="checkbox"/> 質檢部	<input type="checkbox"/> 連附件	<input type="checkbox"/> 會計部	<input type="checkbox"/> 連附件	<input type="checkbox"/> 機械設計部	<input type="checkbox"/> 連附件
<input type="checkbox"/> 香港辦	<input type="checkbox"/> 連附件	<input type="checkbox"/> 其他:			

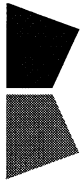
香港

<input type="checkbox"/> 行政部	<input type="checkbox"/> 連附件	<input type="checkbox"/> 會計部	<input type="checkbox"/> 連附件	<input type="checkbox"/> 統籌部	<input type="checkbox"/> 連附件	<input type="checkbox"/> 工程部	<input type="checkbox"/> 連附件
<input type="checkbox"/> 採購部	<input type="checkbox"/> 連附件	<input type="checkbox"/> QS部	<input type="checkbox"/> 連附件	<input checked="" type="checkbox"/> 地盤管理	<input checked="" type="checkbox"/> 連附件	<input type="checkbox"/> 維修部	<input type="checkbox"/> 連附件

炳哥

*發件人簽署:		*組別成員批核簽署:	
傳遞編號:		項目經理簽署:	

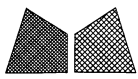
		工程號:	J-853		計算:	劉燦	日期:	2023.04.06	送呈: JOE
		地盤名稱:	香港延坪路		核對:	徐詳坤	日期:	2023.04.06	副本:
廠用玻璃B.M.表		項目類別:	J853 GLASS WALL		批准:	林仁安	日期:	2023.04.06	
BM編號:		A/C Code:			數量:	78	計玻璃面積 (平方米)	96.582	
序號	修改標示	顏色與名稱	厚度(mm)	玻璃尺寸			面積(平方米)		備註
				寬度(mm)	高度(mm)	數量(塊)	單件	總面積	
1		4001-G1-Z01		1734	2223.5	2	3.856	7.711	見J853-G1-BL-Z01
2		4002-G1-Z02		838.5	2703	1	2.266	2.266	見J853-G1-BL-Z01
3		4002-G1-Z03		838.5	3870	2	3.245	6.490	見J853-G1-BL-Z01
4		4002-G1-Z04		603.8	3420	2	2.065	4.130	見J853-G1-BL-Z01
5		4002-G1-Z05		2113	3420	1	7.226	7.226	見J853-G1-BL-Z01
6		4002-G1-Z06		838.5	2245	2	1.882	3.765	見J853-G1-BL-Z01
7		4002-G1-Z07		603.8	2245	2	1.356	2.711	見J853-G1-BL-Z01
8		4002-G1-Z09		2113	2245	1	4.744	4.744	見J853-G1-BL-Z01
9		4002-G1-Z12		838.5	3181	1	2.667	2.667	見J853-G1-BL-Z01
10		4002-G1-Z13		603.8	2703	1	1.632	1.632	見J853-G1-BL-Z01
11		4002-G1-Z14		603.8	3181	1	1.921	1.921	見J853-G1-BL-Z01
12		4002-G1-Z31		838.5	1007.5	2	0.845	1.690	見J853-G1-BL-Z01
13		4002-G1-Z32		603.8	1007.5	2	0.608	1.217	見J853-G1-BL-Z02
14		4002-G1-Z33		2113	1007.5	1	2.129	2.129	見J853-G1-BL-Z01
15		4003-G1-Z01	G1:10mm THK. HEAT STRENGTHENED GLASS + 12mm AIR SPACE + 12mm THK CLEAR TEMPERED GLASS (IGU)GLASS (IGU) SAMPLE NO.: D21031909	1798	508.5	1	0.914	0.914	見J853-G1-BL-Z01
16		4003-G1-Z02		1814.4	3473.5	1	6.302	6.302	見J853-G1-BL-Z01
17		4003-G1-Z03		1820.5	2222	2	4.045	8.090	見J853-G1-BL-Z01
18		4003-G1-Z04		2409	2222	1	5.353	5.353	見J853-G1-BL-Z01
19		4004-G1-Z01		386	2410.2	1	0.930	0.930	見J853-G1-BL-Z01
20		4004-G1-Z02		387.5	2321.5	2	0.900	1.799	見J853-G1-BL-Z01
21		4004-G1-Z03		2119.5	2321.5	1	4.920	4.920	見J853-G1-BL-Z01
22		4004-G1-Z11		392	2410.2	1	0.945	0.945	見J853-G1-BL-Z01
23		4006-G1-Z01		1434	2981	4	4.275	17.099	見J853-G1-BL-Z01
24		4007-G1-Z01		1403	2981	4	4.182	16.729	見J853-G1-BL-Z01
25		4008-G1-Z01	1716.6	2981	2	5.117	10.234	見J853-G1-BL-Z01	
26		4009-G1-Z01	1415.7	2981	2	4.220	8.440	見J853-G1-BL-Z01	
27		4009-G1-Z02	1740.7	2981	2	5.189	10.378	見J853-G1-BL-Z01	
28		4010-G1-Z01	1741.1	2981	2	5.190	10.380	見J853-G1-BL-Z01	
29		4010-G1-Z02	1417.7	2981	2	4.226	8.452	見J853-G1-BL-Z01	
30		4011-G1-Z01	1418.5	2981	4	4.229	16.914	見J853-G1-BL-Z01	

	工程號: J-853	計算: 劉潔	日期: 2023.04.06	送呈: JOE
	地盤名稱: 香港延坪路	核對: 徐詳坤	日期: 2023.04.06	副本:
廠用玻璃B.M.表	項目類別: J853 GLASS WALL	批准: 林仁安	日期: 2023.04.06	
BM編號:	A/C Code:	數量: 78	計玻璃面積 (平方米)	96.582

序號	修改標示	顏色與名稱	厚度 (mm)	玻璃尺寸		數量 (塊)	面積 (平方米)		備註
				寬度 (mm)	高度 (mm)		單件	總面積	
31		4002-G2-Z04		773.5	1020	2	0.789	1.578	見J853-G2-BL-Z01
32		4002-G2-Z05		532.4	1020	2	0.543	1.086	見J853-G2-BL-Z01
33		4002-G2-Z06	G2:12mm THK. HEAT STRENGTHENED GLASS SAMPLE NO.: D21032005 (12mm)	2048	1020	1	2.089	2.089	見J853-G2-BL-Z01
34		4003-G2-Z02		1168	2995.5	5	3.499	17.494	見J853-G2-BL-Z01
35		4003-G2-Z03		1754.5	1020	4	1.790	7.158	見J853-G2-BL-Z01
36		4003-G2-Z04		2367	1020	2	2.414	4.829	見J853-G2-BL-Z01
37		4004-G2-Z01		334	1120	2	0.374	0.748	見J853-G2-BL-Z01
38		4004-G2-Z03	2053.8	1120	1	2.300	2.300	見J853-G2-BL-Z01	
39		4002-G3-Z01	G3:8mm THK. CLEAR TEMPERED GLASS + 1.52PVB + 10mm THK. CLEAR TEMPERED LAMINATED GLASS	869.5	2919	2	2.538	5.076	見J853-G3-BL-Z01
40		4003-G3-Z01		700.5	2919	2	2.045	4.090	見J853-G3-BL-Z02
41		4004-G3-Z01		873	2296	2	2.004	4.009	見J853-G3-BL-Z03
				總合計:		78		96.582	

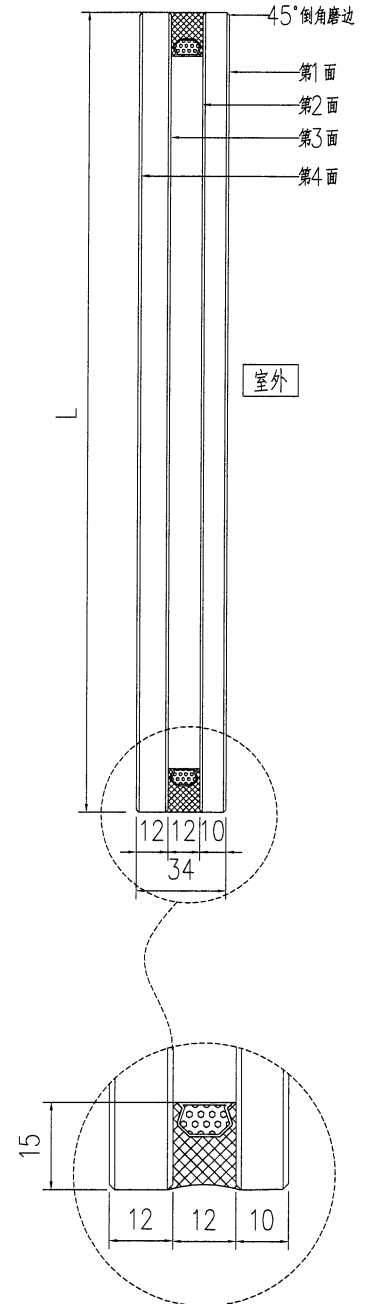
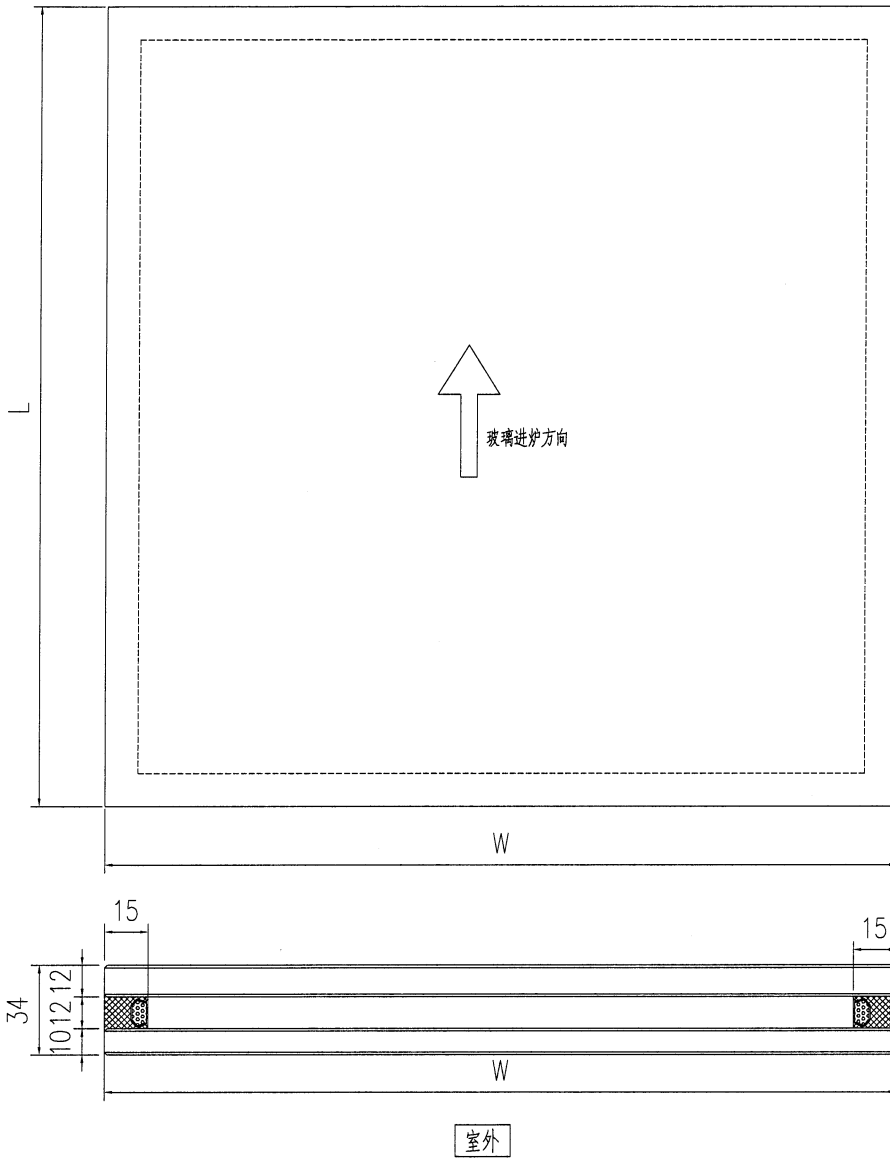
<p>加工注意事項:</p> <p>1) 本表中所有玻璃對角線尺寸偏差要求不超過正負2mm.</p> <p>2) 本表中所有玻璃要求粗磨邊處理並倒棱角.</p> <p>3) 本表中玻璃要求粗磨邊處理並倒棱角, 攔河玻璃J1底要精磨邊, 而所有玻璃之入爐方向需保持一致。</p> <p>4) 本表中不同種類玻璃參照玻璃加工圖加工。</p> <p>5) 本表中所有強化玻璃均需HEAT SOAK TEST。</p> <p>6) 本表中所有玻璃均需注明室內外面及其玻璃編號, 以便識別。</p>									
--	--	--	--	--	--	--	--	--	--

HOLD



美特鋁質有限公司
MIDI Aluminium Fabricator Ltd.

類別		物料號		
制圖	AN	2022/12/12	圖號	J853-G1-BL-Z01
修改			數量	-
日期			單件重量 (KG)	-
			復核	-
			批准	-



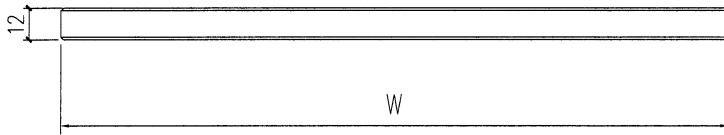
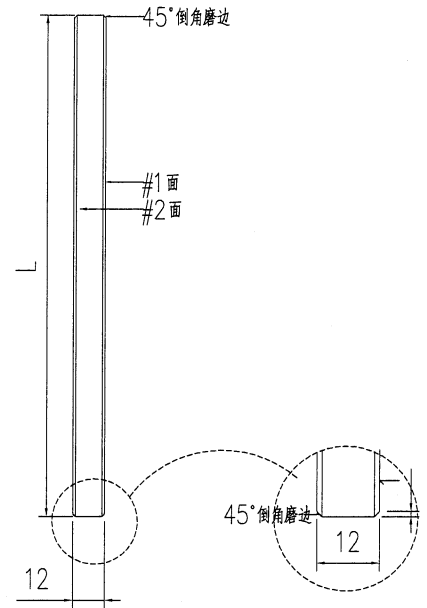
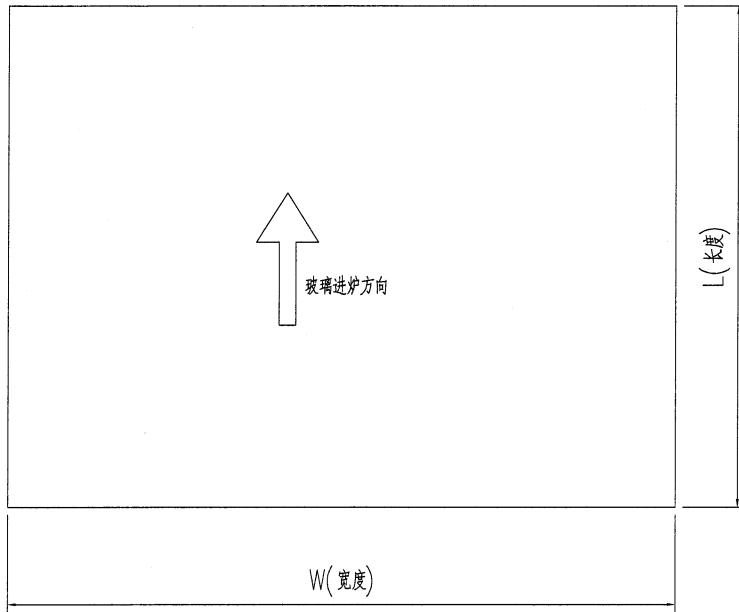
Sample no.: D21031909

技术说明:

1. 玻璃为G1:10mm THK. HEAT STRENGTHENED GLASS + 12mm AIR SPACE + 12mm THK CLEAR TEMPERED GLASS (IGU)GLASS (IGU)
2. 色号为: 色号 **FDNBo-54**,
3. 中空铝隔条, 两面涂丁基胶涂抹均匀, 内层为铝雅本色, 玻璃四周1x45°机磨边
4. 玻璃密封胶采用: 聚硫胶, 胶深 符合相应规范要求
5. 中空玻璃应符合《中空玻璃》GB1194-2002 国家标准, 并按《玻璃幕墙工程检验标准》JGJ/T139-2001 进行质量检验;
6. 玻璃出厂前必须粘好相应编号及内外标签, 玻璃单边长度超过2m, 所有钢化玻璃需要热浸处理
7. 玻璃钢化波纹方向平行分布; 图中标注尺寸单位为mm, 进炉方向与滚轮垂直;

工程號	J853	地盤	香港延坪道 GLASS WALL	附 件	
名稱	玻璃加工图		採 用		
材料	G1:10mm THK HEAT STRENGTHENED GLASS + 12mm AIR SPACE + 12mm THK CLEAR TEMPERED GLASS (IGU)GLASS (IGU)		地盤		
顏色	-		工廠		

類別		物料號		
制圖	AN	2022/12/12	圖號	J853-G2-BL-Z01
修改	A		數量	-
日期	12-10		單件重量 (KG)	-
復核	—	—		
批准	—	—		

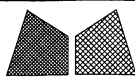


Sample No.: D21032005 (12mm).

技术说明:

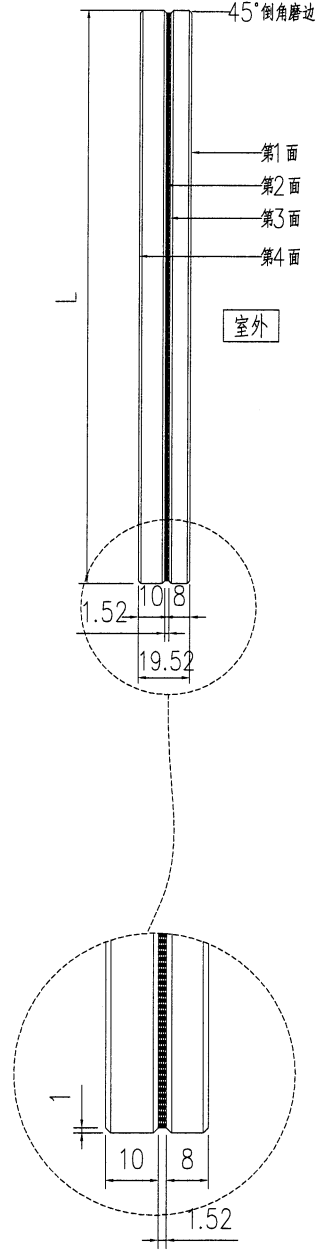
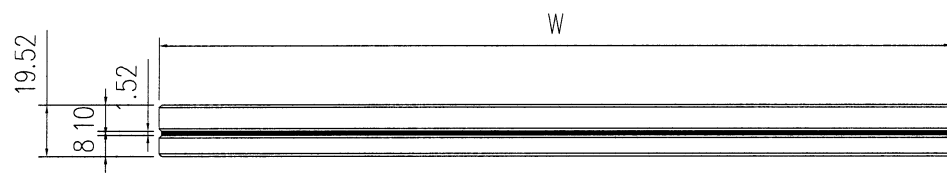
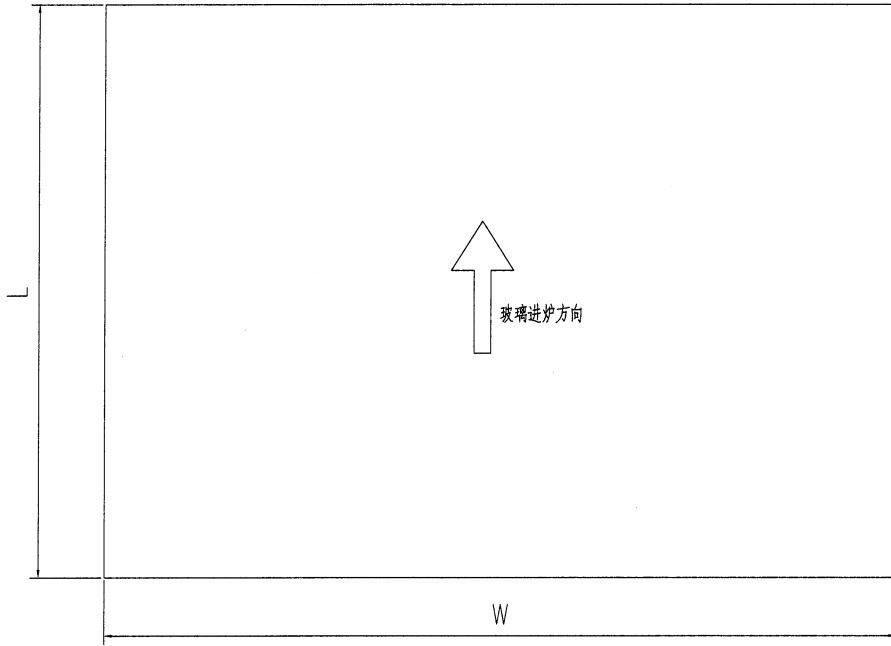
1. 玻璃为G2: 12mm THK. CLEAR HEAT STRENGTHENED GLASS
2. 色号为: 色号 **SSC1-50**
3. 中空铝隔条, 两面涂丁基胶涂抹均匀, 内层为铝框本色, 玻璃四周1x45°机磨边
4. 玻璃密封胶采用: 聚硫胶, 胶深 符合相应规范要求
5. 中空玻璃应符合《中空玻璃》GB1194-2002国家标准, 并按《玻璃幕墙工程质量检验标准》JGJ/T139-2001进行质量检验;
6. 玻璃出厂前必须粘好相应编号及内外标签, 玻璃单边长度超过2m, 所有钢化玻璃需要热浸处理
7. 玻璃钢化波纹方向平行分布; 图中标注尺寸单位为mm, 进炉方向与滚轮垂直;

工程號	J853	地盤	香港延坪道 GLASS WALL	附 件	
名稱	玻璃加工图		採 用		—
材料	G2:12mm THK. CLEAR HEAT STRENGTHENED GLASS		地盤		
顏色	-		工廠		



美特鋁質有限公司
MIDI Aluminium Fabricator Ltd.

類別		物料號		
制圖	AN	2022/12/12	圖號	J853-G3-BL-Z01
修改		復核	數量	-
日期		批准	單件重量 (KG)	-



平台通道門玻璃

室外

Hold

- 技术说明:
1. 玻璃为G3: 8mm THK. CLEAR TEMPERED GLASS + 1.52PVB + 10mm THK. CLEAR TEMPERED LAMINATED GLASS
 2. 色号为: 色号
 3. 中空铝隔条, 两面涂丁基胶涂抹均匀, 内层为铝框本色, 玻璃四周1x45°机磨边
 4. 玻璃密封胶采用: 聚硫胶, 胶深 符合相应规范要求
 5. 中空玻璃应符合《中空玻璃》GB1194-2002国家标准, 并按《玻璃幕墙工程质量检验标准》JGJ/T139-2001进行质量检验;
 6. 玻璃出厂前必须粘好相应编号及内外标签, 玻璃单边长度超过2m, 所有钢化玻璃需要热浸处理
 7. 玻璃钢化波纹方向平行分布; 图中标注尺寸单位为mm, 进炉方向与滚轴垂直;

工程號	J853	地盤	香港延坪道 GLASS WALL	附 件	
名稱	玻璃加工图		採 用		-
材料	G3:8mm THK. CLEAR TEMPERED GLASS + 1.52PVB + 10mm THK. CLEAR TEMPERED LAMINATED GLASS		地盤		
顏色	-		工廠		