



美特鋁質有限公司

MIDI ALUMINIUM FABRICATOR LTD.



工程指示 / 要求簡箋 ENGINEER INSTRUCTIONS(E.I.)

工程指示編號:	EI- 6050	修改版本:	A
	HK- /		
工程編號:	J 853	工程名稱:	延坪道
收件人:	Maggie Lor	發件人:	Joe Chan
工程項目:	平台 Glass Wall 地盤 用玻璃生產	日期:	25/04/2023

<input checked="" type="checkbox"/> 原合約工程包	<input type="checkbox"/> 原合約工程加 / 減賬 QT-	<input type="checkbox"/> 新工程報價 QT-
--	--	------------------------------------

信件批核號碼/圖紙參考編號:	批核模具圖紙編號:
客戶指示附件:	管理內部批簽署:

<input type="checkbox"/> 初步鋁料 B.M.	<input type="checkbox"/> 加工拆圖, 然後生產	<input type="checkbox"/> 尺寸表
<input type="checkbox"/> 正式鋁料 B.M.	<input type="checkbox"/> 技術上資料 / 指示	<input type="checkbox"/> 報價
<input type="checkbox"/> 配件 B.M.	<input type="checkbox"/> 樣辦或貨品說明書	<input type="checkbox"/> 分判合約
<input checked="" type="checkbox"/> 其他: 玻璃		

內容: 請依附件資料, 生產玻璃, 送地盤 .  
 - 按 BS EN 14179-1:2016 標準熱浸 .  
 修改A: 取消玻璃, 請按更新BM表取消生產相關玻璃  
 - 修改玻璃加工圖 J853-G1-BL-201

完成上列要求日期: 20/5/2023 ASAP

國內

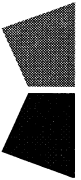
<input type="checkbox"/> 生產技術總監	<input type="checkbox"/> 連附件	<input type="checkbox"/> 技術部	<input type="checkbox"/> 連附件	<input type="checkbox"/> 生產部	<input type="checkbox"/> 連附件
<input type="checkbox"/> 採購部	<input type="checkbox"/> 連附件	<input type="checkbox"/> 生產統籌部	<input type="checkbox"/> 連附件	<input type="checkbox"/> 報關組	<input type="checkbox"/> 連附件
<input type="checkbox"/> 質檢部	<input type="checkbox"/> 連附件	<input type="checkbox"/> 會計部	<input type="checkbox"/> 連附件	<input type="checkbox"/> 機械設計部	<input type="checkbox"/> 連附件
<input type="checkbox"/> 香港辦	<input type="checkbox"/> 連附件	<input type="checkbox"/> 其他:			

香港

<input type="checkbox"/> 行政部	<input type="checkbox"/> 連附件	<input type="checkbox"/> 會計部	<input type="checkbox"/> 連附件	<input type="checkbox"/> 統籌部	<input type="checkbox"/> 連附件	<input type="checkbox"/> 工程部	<input type="checkbox"/> 連附件
<input type="checkbox"/> 採購部	<input type="checkbox"/> 連附件	<input type="checkbox"/> QS部	<input type="checkbox"/> 連附件	<input checked="" type="checkbox"/> 地盤管理	<input checked="" type="checkbox"/> 連附件	<input type="checkbox"/> 維修部	<input type="checkbox"/> 連附件

炳哥

*發件人簽署:		*組別成員批核簽署:	P.P.
傳遞編號:		項目經理簽署:	

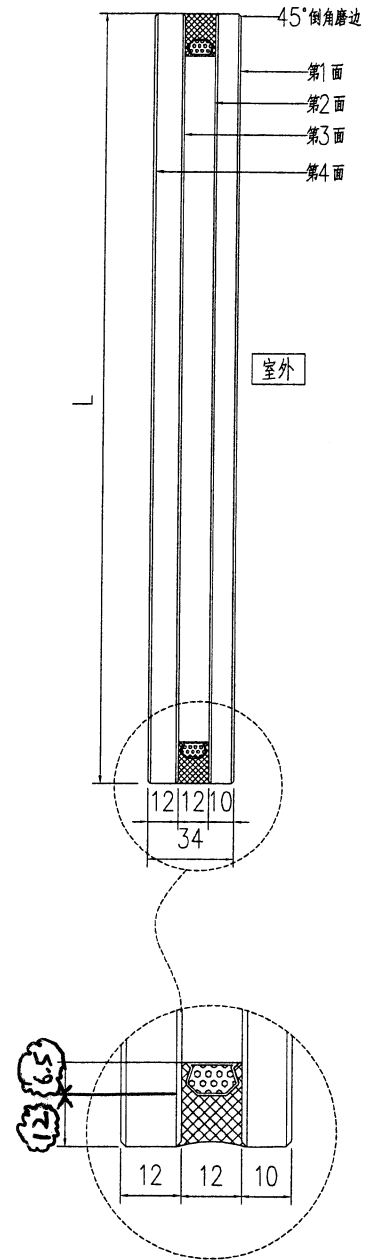
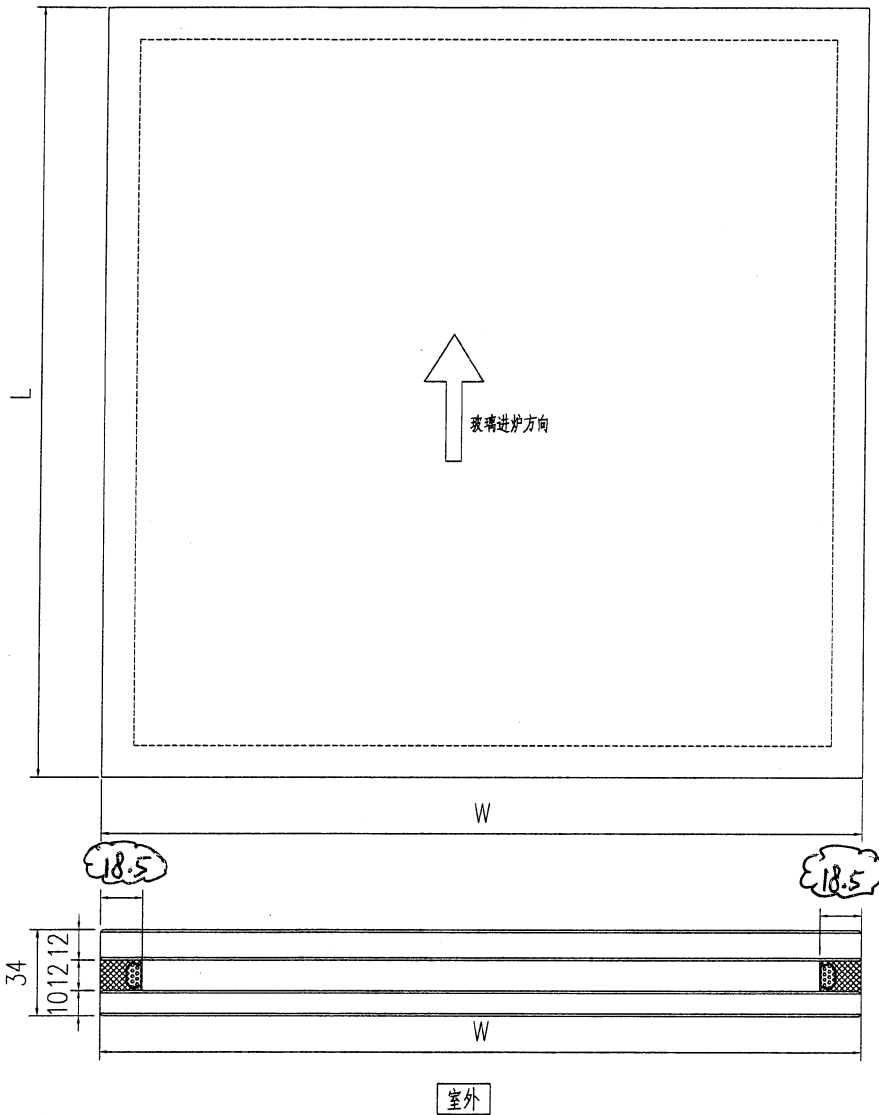
		工程號:	J-853	計算:	劉燦	日期:	2023.04.06	送呈:	JOE
		地盤名稱:	香港延坪路	核對:	徐詳坤	日期:	2023.04.06	副本:	
廠用玻璃B.M.表		項目類別:	J853 GLASS WALL	批准:	林仁安	日期:	2023.04.06		
BM編號:A		A/C Code:		數量:	57	計玻璃面積 (平方米)		67.101	
序號	修改標示	顏色與名稱	厚度(mm)	玻璃尺寸		數量 (塊)	面積(平方米)		備註
				寬度(mm)	高度(mm)		單件	總面積	
1		4001-G1-Z01		1734	2223.5	2	3.856	7.711	見J853-G1-BL-Z01
2		4002-G1-Z02		838.5	2703	1	2.266	2.266	見J853-G1-BL-Z01
3		4002-G1-Z03		838.5	3870	2	3.245	6.490	見J853-G1-BL-Z01
4		4002-G1-Z04		603.8	3420	2	2.065	4.130	見J853-G1-BL-Z01
5		4002-G1-Z05		2113	3420	1	7.226	7.226	見J853-G1-BL-Z01
6		4002-G1-Z06		838.5	2245	2	1.882	3.765	見J853-G1-BL-Z01
7		4002-G1-Z07		603.8	2245	2	1.356	2.711	見J853-G1-BL-Z01
8		4002-G1-Z09		2113	2245	1	4.744	4.744	見J853-G1-BL-Z01
9		4002-G1-Z12		838.5	3181	1	2.667	2.667	見J853-G1-BL-Z01
10		4002-G1-Z13		603.8	2703	1	1.632	1.632	見J853-G1-BL-Z01
11		4002-G1-Z14		603.8	3181	1	1.921	1.921	見J853-G1-BL-Z01
12		4002-G1-Z31		838.5	1007.5	2	0.845	1.690	見J853-G1-BL-Z01
13		4002-G1-Z32		603.8	1007.5	2	0.608	1.217	見J853-G1-BL-Z02
14		4002-G1-Z33		2113	1007.5	1	2.129	2.129	見J853-G1-BL-Z01
15	A:取消	4003-G1-Z01	G1:10mm THK. HEAT STRENGTHENED GLASS + 12mm AIR SPACE + 12mm THK CLEAR TEMPERED GLASS (IGU)GLASS (IGU) SAMPLE NO.: D21031909	1798	508.5	0	0.000	0.000	見J853-G1-BL-Z01
16	A:取消	4003-G1-Z02		1814.4	3473.5	0	0.000	0.000	見J853-G1-BL-Z01
17	A:取消	4003-G1-Z03		1820.5	2222	0	0.000	0.000	見J853-G1-BL-Z01
18	A:取消	4003-G1-Z04		2409	2222	0	0.000	0.000	見J853-G1-BL-Z01
19	A:取消	4004-G1-Z01		386	2410.2	0	0.000	0.000	見J853-G1-BL-Z01
20	A:取消	4004-G1-Z02		387.5	2321.5	0	0.000	0.000	見J853-G1-BL-Z01
21	A:取消	4004-G1-Z03		2119.5	2321.5	0	0.000	0.000	見J853-G1-BL-Z01
22	A:取消	4004-G1-Z11		392	2410.2	0	0.000	0.000	見J853-G1-BL-Z01
23		4006-G1-Z01		1434	2981	4	4.275	17.099	見J853-G1-BL-Z01
24		4007-G1-Z01		1403	2981	4	4.182	16.729	見J853-G1-BL-Z01
25		4008-G1-Z01		1716.6	2981	2	5.117	10.234	見J853-G1-BL-Z01
26		4009-G1-Z01		1415.7	2981	2	4.220	8.440	見J853-G1-BL-Z01
27		4009-G1-Z02		1740.7	2981	2	5.189	10.378	見J853-G1-BL-Z01
28		4010-G1-Z01		1741.1	2981	2	5.190	10.380	見J853-G1-BL-Z01
29		4010-G1-Z02	1417.7	2981	2	4.226	8.452	見J853-G1-BL-Z01	
30		4011-G1-Z01	1418.5	2981	4	4.229	16.914	見J853-G1-BL-Z01	

		工程號:	J-853	計算:	劉傑	日期:	2023.04.06	送呈: JOE			
地盤名稱:		香港廷坪路		核對:	徐詳坤	日期:	2023.04.06	副本:			
廠用玻璃B.M.表		J853 GLASS WALL		批准:	林仁安	日期:	2023.04.06				
BM編號:A		A/C Code:		數量:	57	計玻璃面積 (平方米)		67.101			
序號	修改標示	顏色與名稱	厚度(mm)	玻璃尺寸		數量 (塊)	面積(平方米)		備註		
				寬度(mm)	高度(mm)		單件	總面積			
31		G2:12mm THK. HEAT STRENGTHENED GLASS  SAMPLE NO.: D21032005 (12mm)	12.00	773.5	1020	2	0.789	1.578	見J853-G2-BL-Z01		
32				532.4	1020	2	0.543	1.086	見J853-G2-BL-Z01		
33				2048	1020	1	2.089	2.089	見J853-G2-BL-Z01		
34	A:取消					1168	2995.5	0	0.000	0.000	見J853-G2-BL-Z01
35	A:取消					1754.5	1020	0	0.000	0.000	見J853-G2-BL-Z01
36	A:取消					2367	1020	0	0.000	0.000	見J853-G2-BL-Z01
37		G3:8mm THK. CLEAR TEMPERED GLASS + 1.52PVB + 10mm THK. CLEAR TEMPERED LAMINATED GLASS	19.52	334	1120	2	0.374	0.748	見J853-G2-BL-Z01		
38				2053.8	1120	1	2.300	2.300	見J853-G2-BL-Z01		
39	HOLD			869.5	2919	2	2.538	5.076	見J853-G3-BL-Z01		
40	HOLD			700.5	2919	2	2.045	4.090	見J853-G3-BL-Z02		
41	HOLD			873	2296	2	2.004	4.009	見J853-G3-BL-Z03		
				總合計:		57	67.101				
<p><b>加工注意事項:</b></p> <p>1).本表中所有玻璃對角線尺寸偏差要求不超過正負2mm.</p> <p>2).本表中所有玻璃要求粗磨邊處理並倒棱角.</p> <p>3).本表中玻璃要求粗磨邊處理並倒棱角, 攔河玻璃頂底要精磨邊, 而所有玻璃之入爐方向需保持一致。</p> <p>4).本表中不同種類玻璃參照玻璃加工圖加工。</p> <p>5).本表中所有強化玻璃均需HEAT SOAK TEST。</p> <p>6).本表中所有玻璃均需注明室內外面及其玻璃編號, 以便識別。</p>											



美特鋁質有限公司  
MIDI Aluminium Fabricator Ltd.

類別		物料號		圖號	J853-G1-BL-Z01
制圖	AN	2022/12/12		數量	-
修改				單件重量 (KG)	-
日期					
復核	-	-			
批准	-	-			



Sample no.: D21031909

技术说明:

1. 玻璃为G1: 10mm THK. HEAT STRENGTHENED GLASS + 12mm AIR SPACE + 12mm THK CLEAR TEMPERED GLASS (IGU)GLASS (IGU)
2. 色号为: 色号 **FDNB0-54**,
3. 中空铝隔条, 两面涂丁基胶涂抹均匀, 内层为铝框本色, 玻璃四周1x45°机磨边
4. 玻璃密封胶采用: 聚硫胶, 胶深 符合相应规范要求
5. 中空玻璃应符合《中空玻璃》GB1194-2002 国家标准, 并按《玻璃幕墙工程质量检验标准》JGJ/T139-2001 进行质量检验;
6. 玻璃出厂前必须粘好相应编号及内外标签, 玻璃单边长度超过2m, 所有全钢化玻璃需要热处理。
7. 玻璃钢化波纹方向平行分布; 图中标注尺寸单位为mm, 进炉方向与滚轮垂直;

工程號	J853	地盤	香港延坪道 GLASS WALL	附件	
名稱	玻璃加工图		採用		
材料	G1(10mm THK HEAT STRENGTHENED GLASS + 12mm AIR SPACE + 12mm THK CLEAR TEMPERED GLASS (IGU)GLASS (IGU)		地盤		
顏色	-		工廠		