

美特鋁質有限公司

MIDI ALUMINIUM FABRICATOR LTD.



工程指示 / 要求簡箋 ENGINEER INSTRUCTIONS (E.I.)

工程指示編號:	EI- 6034	修改版本:	-
	HK-0751		
工程編號:	J 853	工程名稱:	延坪道
收件人:	生統	發件人:	Joe Chan
工程項目:	平台 Window Wall (T5, T6) 鋁料加工圖	日期:	17/04/2023

<input checked="" type="checkbox"/> 原合約工程包	<input type="checkbox"/> 原合約工程加 / 減脹 QT-	<input type="checkbox"/> 新工程報價 QT-
--	--	------------------------------------

信件批核號碼/圖紙參考編號:	批核模具圖紙編號:
客戶指示附件:	管理內部批簽署:

<input type="checkbox"/> 初步鋁料 B.M.	<input type="checkbox"/> 加工拆圖, 然後生產	<input type="checkbox"/> 尺寸表
<input type="checkbox"/> 正式鋁料 B.M.	<input type="checkbox"/> 技術上資料 / 指示	<input type="checkbox"/> 報價
<input type="checkbox"/> 配件 B.M.	<input type="checkbox"/> 樣辦或貨品說明書	<input type="checkbox"/> 分判合約
<input type="checkbox"/> 其他:		

內容: 請依附件資料, 加工鋁型材, 連地盤 .
- 請分座包裝出貨

完成上列要求日期: 10/5/2023 ASAP

國內

<input type="checkbox"/> 生產技術總監	<input type="checkbox"/> 連附件	<input type="checkbox"/> 技術部	<input type="checkbox"/> 連附件	<input type="checkbox"/> 生產部	<input type="checkbox"/> 連附件
<input type="checkbox"/> 採購部	<input type="checkbox"/> 連附件	<input checked="" type="checkbox"/> 生產統籌部	<input checked="" type="checkbox"/> 連附件	<input type="checkbox"/> 報關組	<input type="checkbox"/> 連附件
<input type="checkbox"/> 質檢部	<input type="checkbox"/> 連附件	<input type="checkbox"/> 會計部	<input type="checkbox"/> 連附件	<input type="checkbox"/> 機械設計部	<input type="checkbox"/> 連附件
<input type="checkbox"/> 香港辦	<input type="checkbox"/> 連附件	<input type="checkbox"/> 其他:			

香港

<input type="checkbox"/> 行政部	<input type="checkbox"/> 連附件	<input type="checkbox"/> 會計部	<input type="checkbox"/> 連附件	<input type="checkbox"/> 統籌部	<input type="checkbox"/> 連附件	<input type="checkbox"/> 工程部	<input type="checkbox"/> 連附件
<input type="checkbox"/> 採購部	<input type="checkbox"/> 連附件	<input type="checkbox"/> QS部	<input type="checkbox"/> 連附件	<input checked="" type="checkbox"/> 地盤管理	<input checked="" type="checkbox"/> 連附件	<input type="checkbox"/> 維修部	<input type="checkbox"/> 連附件

*發件人簽署:

*組別成員批核簽署:

傳遞編號: HK 0751 / 23

項目經理簽署:

圖則登記表
DRAWING REGISTER

工程名稱 Project Title: 香港延坪道 型材与门加工图 工程編號 Project No: J-853	接收日期 Receiving Date (適用於客戶圖則) 月 日 發出日期 Issued Date 年 17 月 08 日 15
分發予 Distributed To	

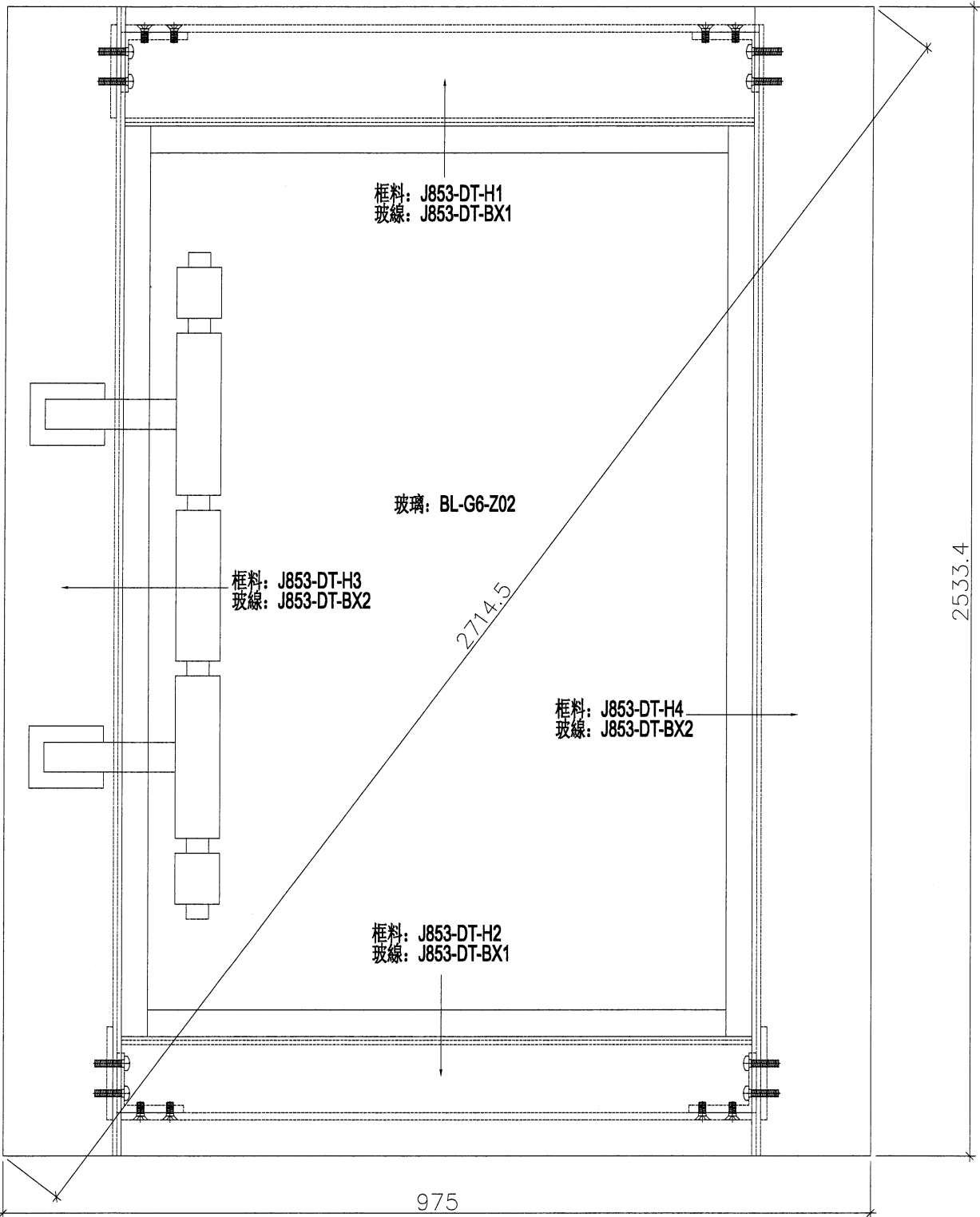
圖則編號 Drg. No.	圖則名稱 Drawing Title	修訂編號 Revision No.
J853-ZL-ZZ5	门组装图纸	-
J853-ZL-ZZ6	门组装图纸	-
PAF-01-BZ01	装饰条组装图	-
PAF-01-BZ02	装饰条组装图	-
PAF-01-BZ03	装饰条组装图	-
PAF-01-BZ04	装饰条组装图	-
PAF-01-BZ05	装饰条组装图	-
PAF-01-BZ06	装饰条组装图	-
PAF-01-BZ08	装饰条组装图	-
PAF-01-BZ09	装饰条组装图	-
PAF-01-BZ10	装饰条组装图	-
PAF-01-BZ11	装饰条组装图	-
PAF-01-BZ12	装饰条组装图	-
PAF-01-BZ13	装饰条组装图	-
J853-DT-BX1	地臺門玉玻線加工圖	-
J853-DT-H1	地臺門玉頂加工圖	-
J853-DT-H11	地臺門玉頂加工圖	-
J853-DT-H12	地臺門玉底加工圖	-
J853-DT-H2	地臺門玉底加工圖	-
J853-DT-H3	地臺門玉企加工圖	-
J853-DT-H4	地臺門玉企加工圖	-
J857-LB10	鋁巴加工圖	-
J857-LJ10	鋁角加工圖	-
L25X3-A01	鋁角加工圖	-
L25X3-A02	鋁角加工圖	-
L25X3-B01	鋁角加工圖	-
L25X3-B02	鋁角加工圖	-
L25X3-B03	鋁角加工圖	-
L25X3-B04	鋁角加工圖	-

4



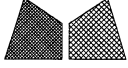
美特鋁質有限公司
MIDI Aluminium Fabricator Ltd.

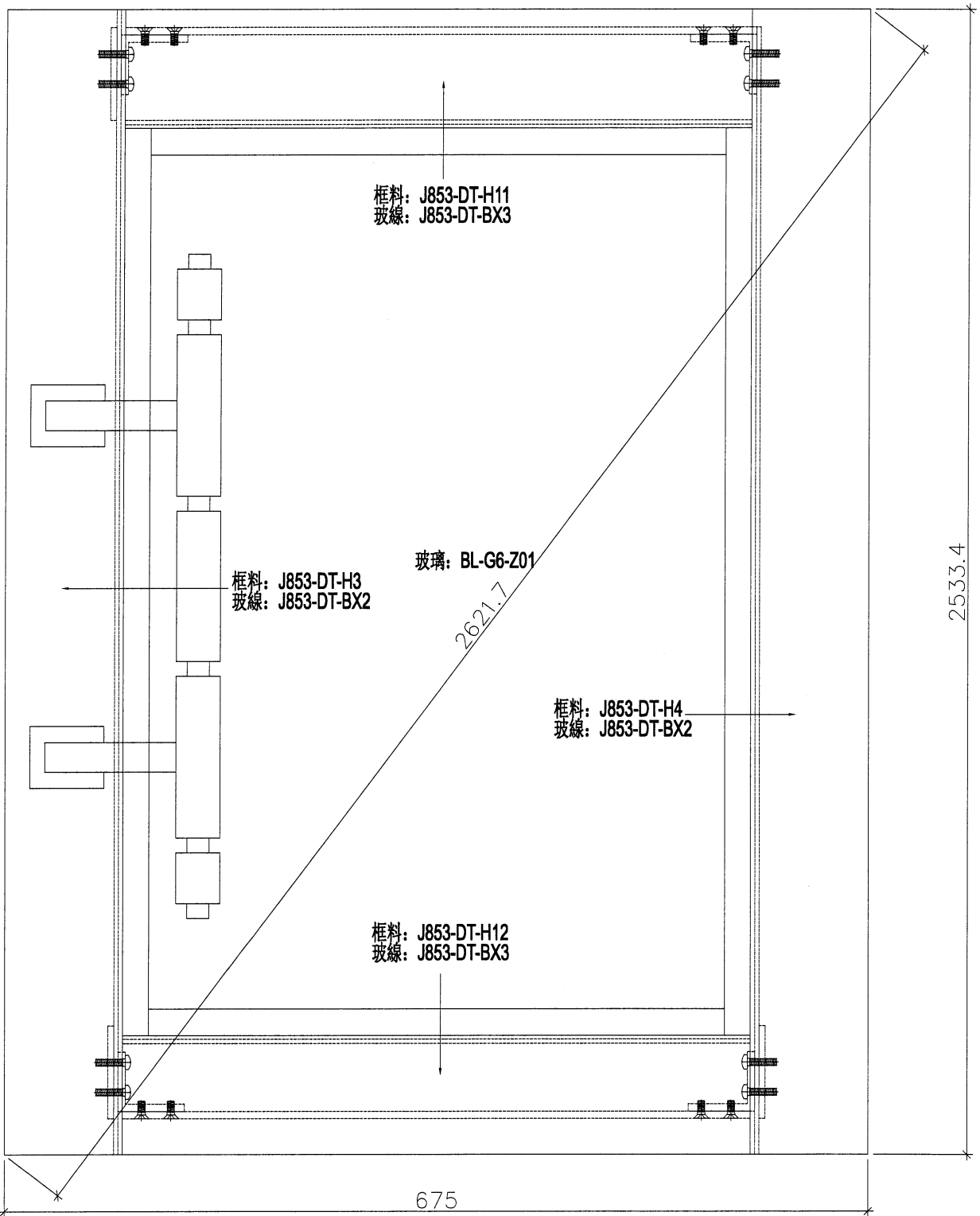
類別		物料號		
制圖	AN	2023/03/02	圖號	J853-ZL-ZZ5
修改			數量	1
日期			單件重量 (KG)	-
復核	-	-		
批准	-	-		



工程號	J853	地盤	香港廷坪路	附 件	
名稱	門組裝圖紙		採 用		-
材料	-		地盤		
顏色	AL-1		工廠		

5

 美特鋁質有限公司 MIDI Aluminium Fabricator Ltd.				類別	物料號		
				制圖	AN	2023/03/02	圖號
				復核	-	-	數量
修改				批准	-	-	單件重量 (KG)
日期						1	
						-	



工程號	J853	地盤	香港廷坪路	附件	
名稱	門組裝圖紙		採用		-
材料	-		地盤		
顏色	AL-1		工廠		

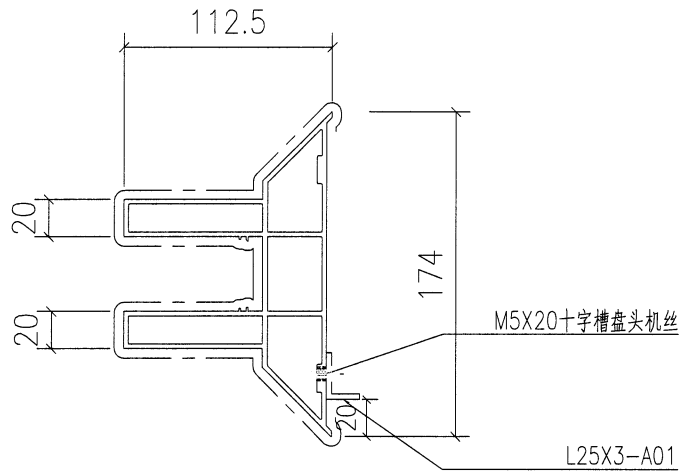
16

 美特鋁質有限公司 MIDI Aluminium Fabricator Ltd.				類別		物料號		
				制圖	AN	2023/03/02	圖號	PAF-01-AZ01
修改				復核	—	—	數量	1
日期				批准	—	—	單件重量 (KG)	63.920



2

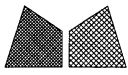
PAF-01-AZ01



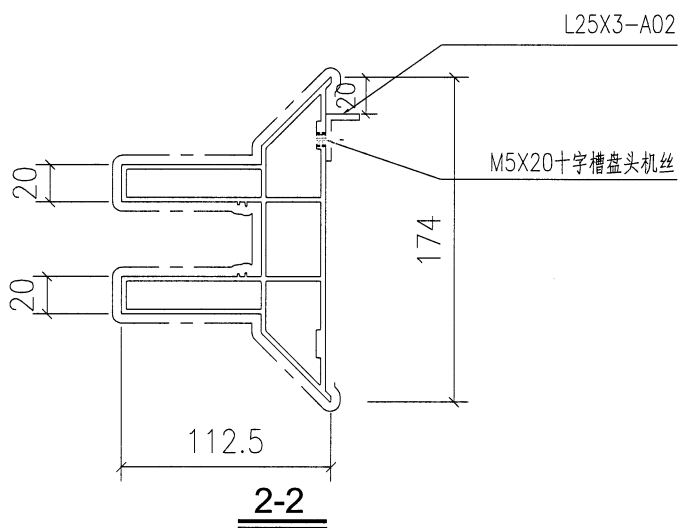
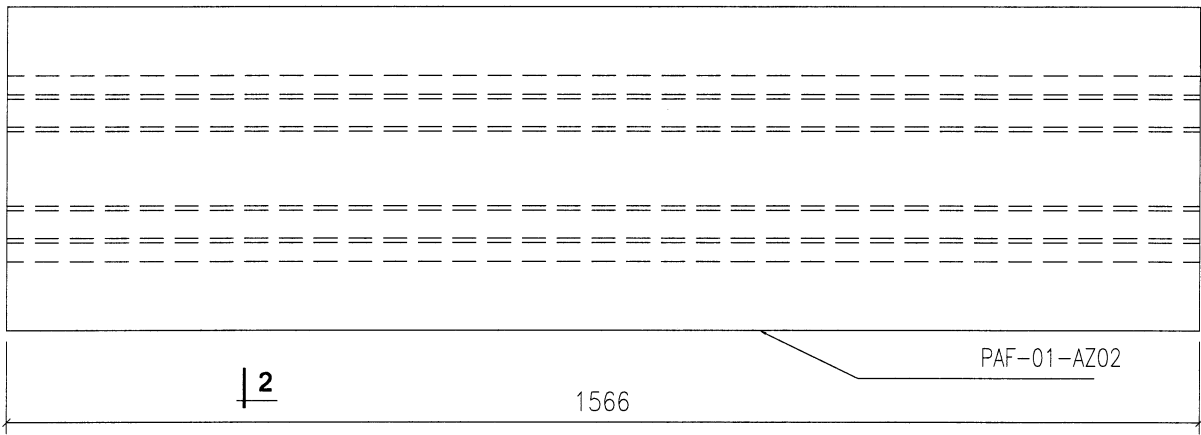
2-2

工程號	J853	地盤	香港廷坪路	附 件	
名稱	裝飾條	採用			
材料	PAF-01	地盤			
顏色	AL-1	工廠			

⑦

 美特鋁質有限公司 MIDI Aluminium Fabricator Ltd.				類別	物料號			
				制圖	AN	2023/03/02	圖號	PAF-01-AZ02
修改				復核	—	—	數量	4
日期				批准	—	—	單件重量(KG)	63.920

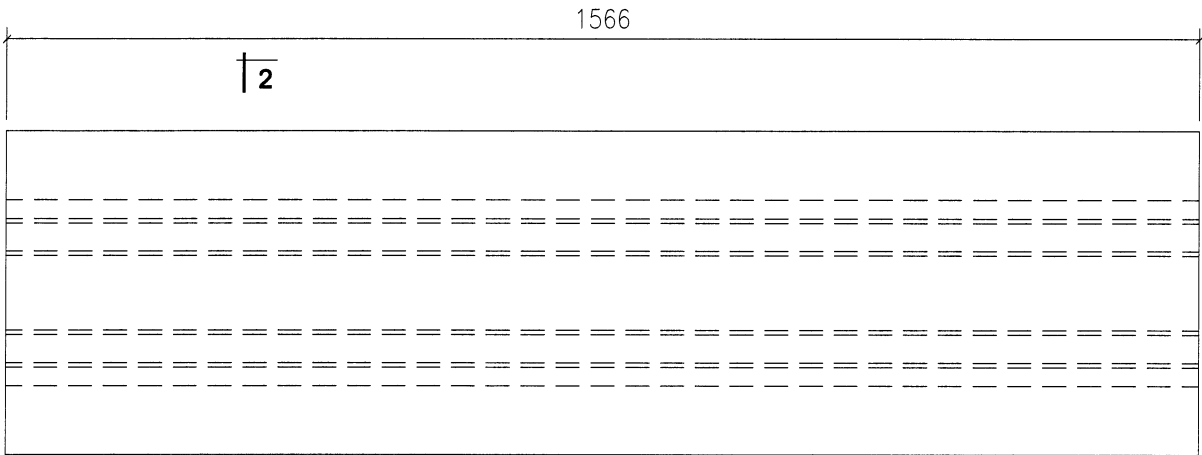
2



工程號	J853	地盤	香港廷坪路	附 件	
名稱	裝飾條		採用		—
材料	PAF-01		地盤		
顏色	AL-1		工廠		

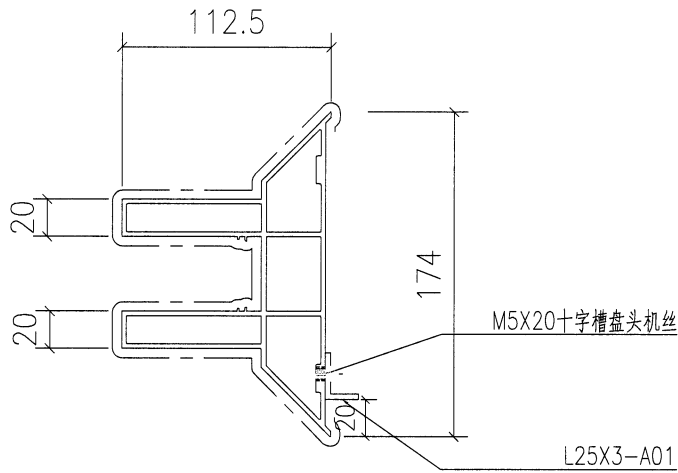
8

 美特鋁質有限公司 MIDI Aluminium Fabricator Ltd.				類別		物料號		
				制圖	AN	2023/03/02	圖號	PAF-01-AZ03
修改				復核	—	—	數量	3
日期				批准	—	—	單件重量 (KG)	63.920




PAF-01-AZ03

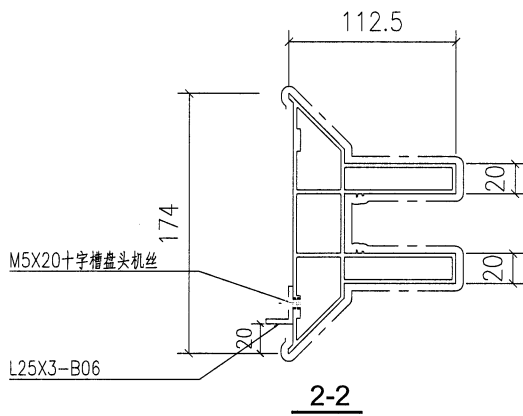
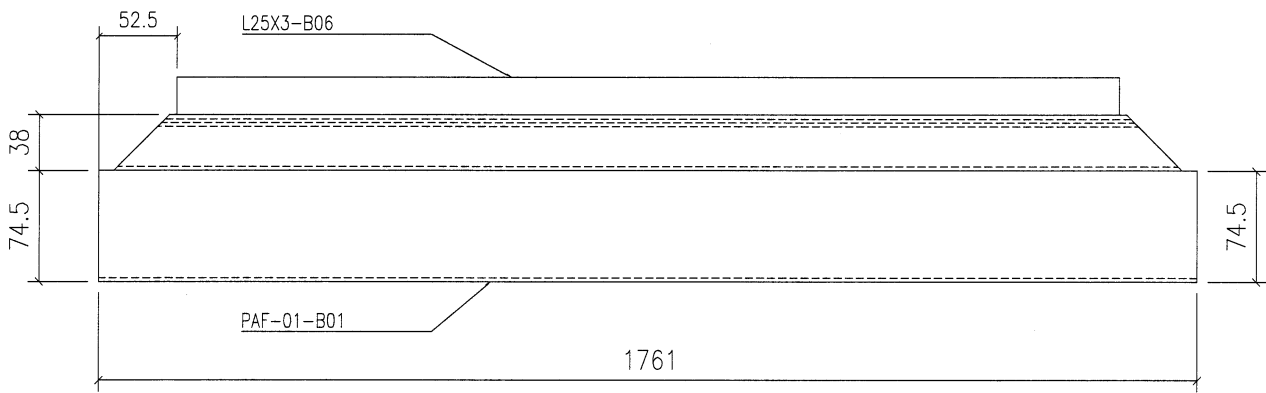
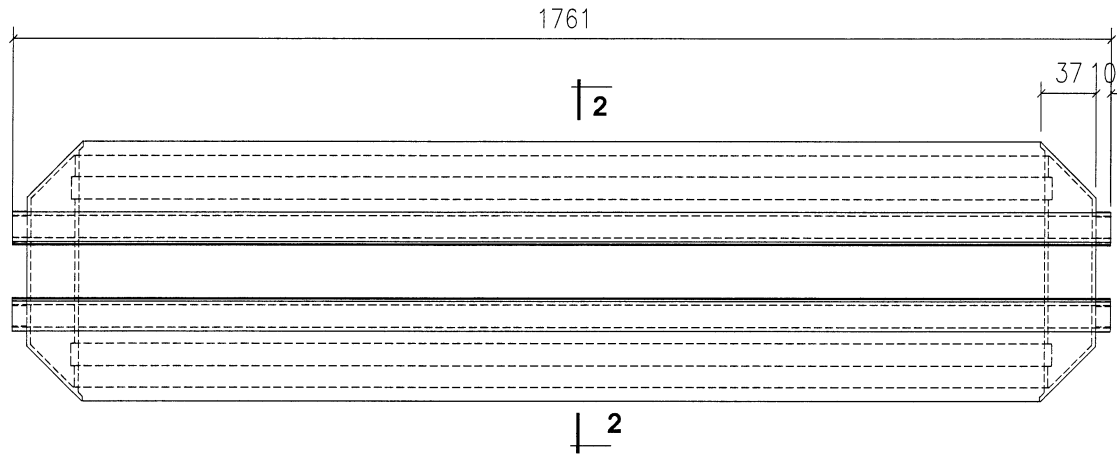
2



2-2


工程號	J853	地盤	香港廷坪路	附 件	
名稱	装饰条	採用			
材料	PAF-01	地盤			
顏色	AL-1	工廠			

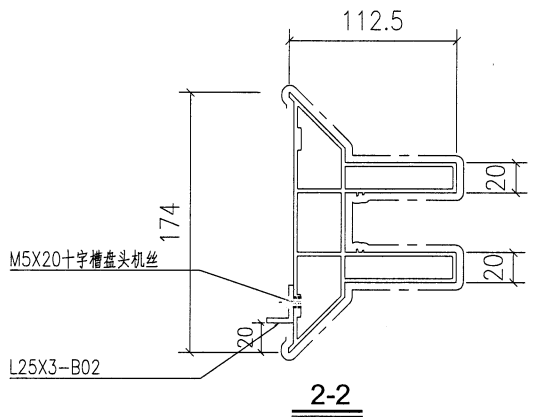
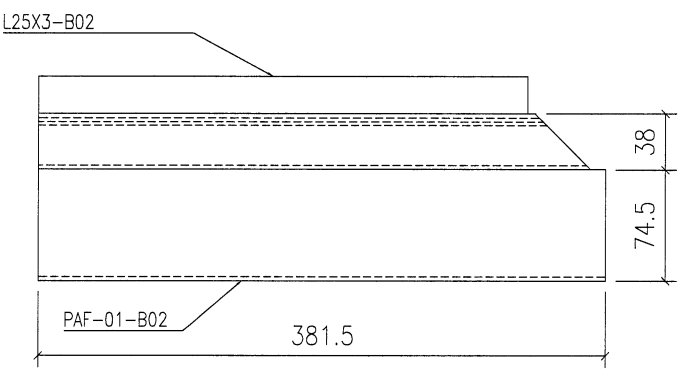
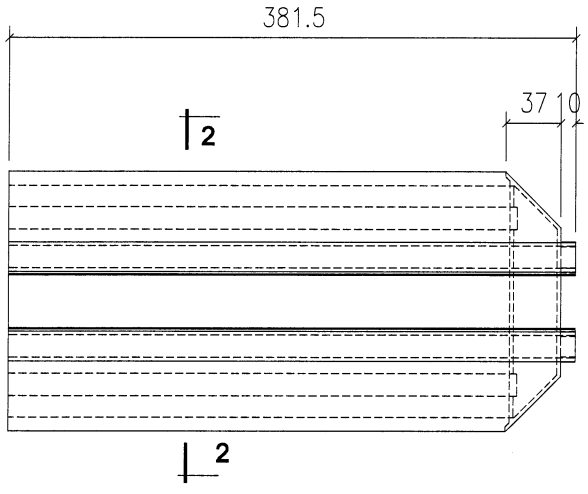
 美特鋁質有限公司 MIDI Aluminium Fabricator Ltd.				類別		物料號		
				制圖	AN	2023/03/02	圖號	PAF-01-BZ01
修改				復核	—	—	數量	2
日期				批准	—	—	單件重量(KG)	63.920



工程號	J853	地盤	香港廷坪路	附 件	
名稱	装饰条	採	用		—
材料	PAF-01	地盤			
顏色	AL-1	工廠			


10

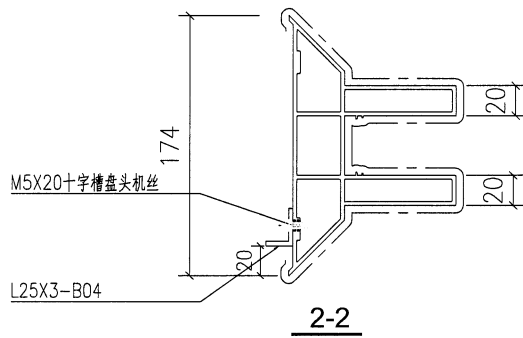
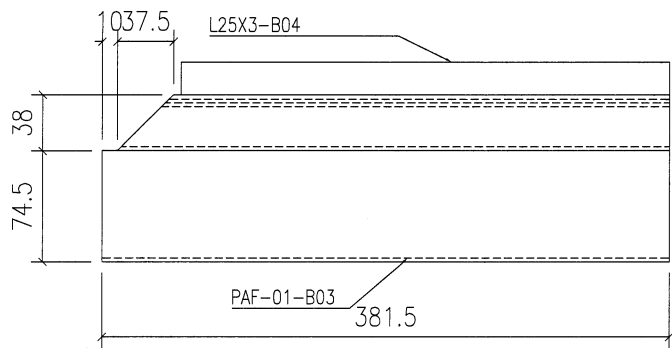
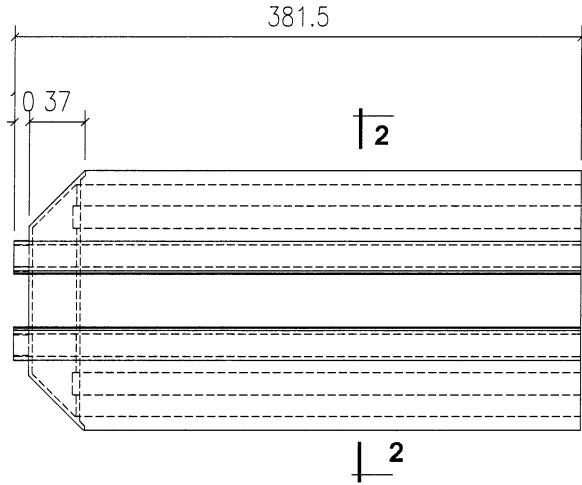
 美特鋁質有限公司 MIDI Aluminium Fabricator Ltd.				類別		物料號	
修改				制圖	AN	2023/03/02	圖號
日期				復核	—	—	數量
				批准	—	—	單件重量 (KG)
							PAF-01-BZ02
							2
							63.920



工程號	J853	地盤	香港廷坪路	附 件	
名稱	装饰条	採	用		—
材料	PAF-01	地盤			
顏色	AL-1	工廠			

11

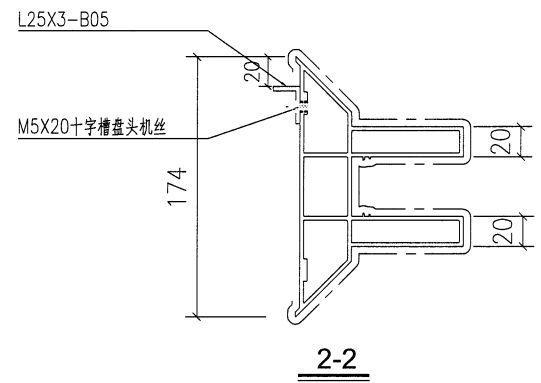
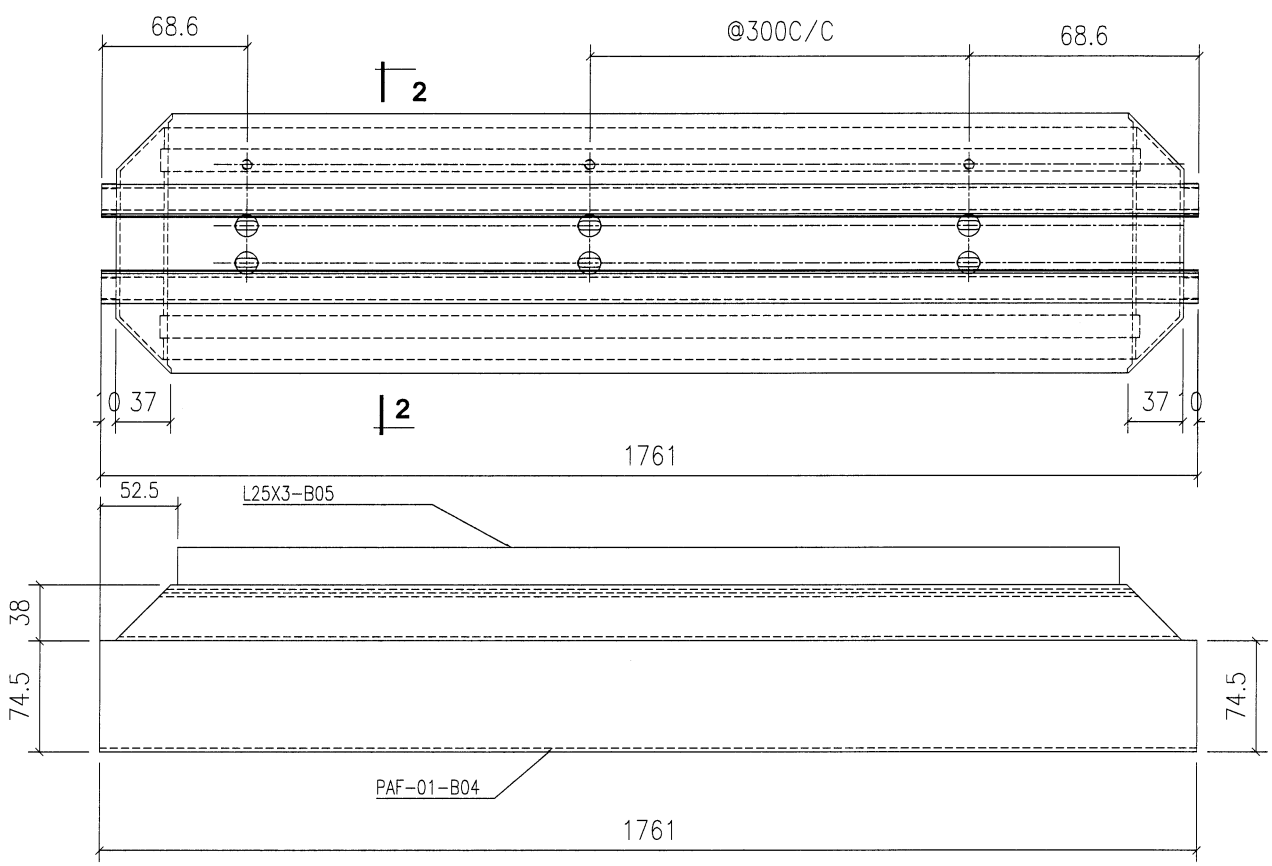
 美特鋁質有限公司 MIDI Aluminium Fabricator Ltd.				類別		物料號		
				制圖	AN	2023/03/02	圖號	PAF-01-BZ03
修改				復核	—	—	數量	2
日期				批准	—	—	單件重量 (KG)	63.920




工程號	J853	地盤	香港廷坪路	附件	
名稱	装饰条	採用			
材料	PAF-01	地盤			
顏色	AL-1	工廠			

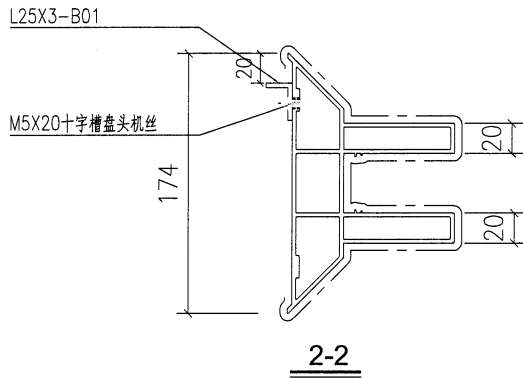
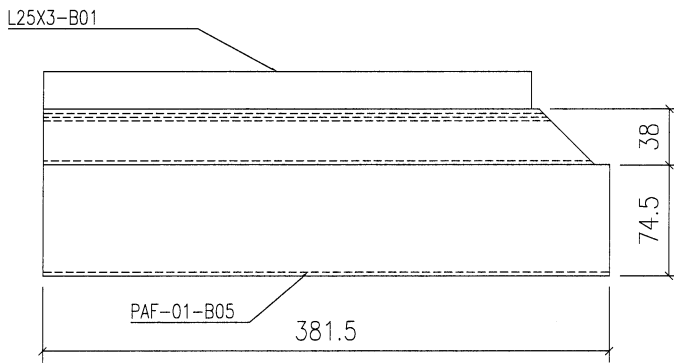
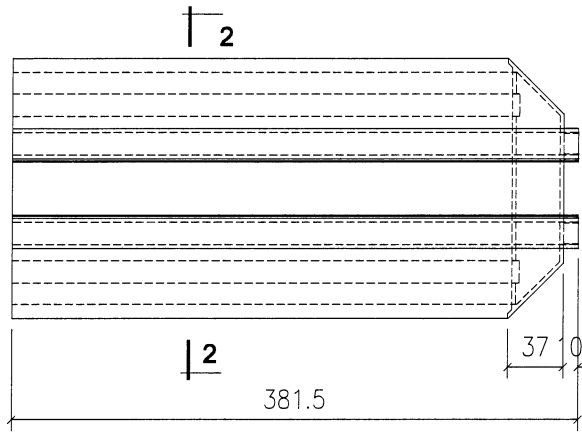
12

 美特鋁質有限公司 MIDI Aluminium Fabricator Ltd.				類別		物料號	
修改				制圖	AN	2023/03/02	圖號
日期				復核	—	—	數量
				批准	—	—	單件重量 (KG)
							PAF-01-BZ04
							3
							63.920

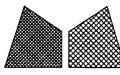


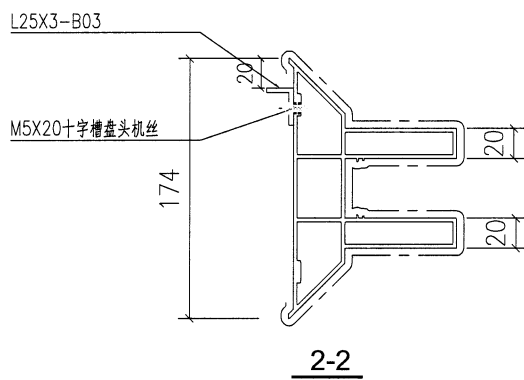
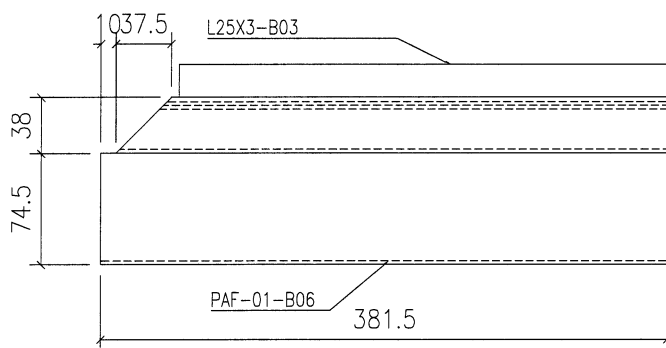
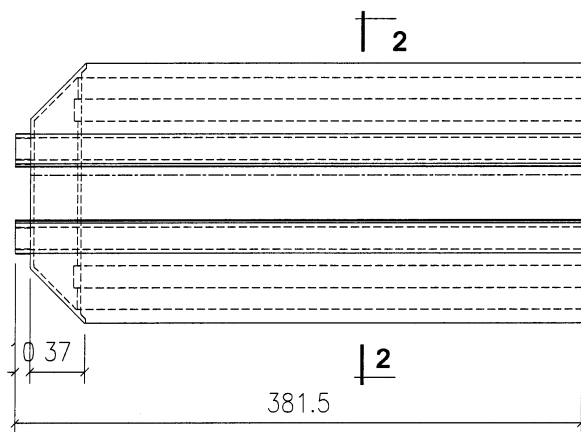
工程號	J853	地盤	香港廷坪路	附 件	
名稱	装饰条	採用			
材料	PAF-01	地盤			
顏色	AL-1	工廠			

 美特鋁質有限公司 MIDI Aluminium Fabricator Ltd.				類別		物料號	
修改				制圖	AN	2023/03/02	圖號
日期				復核	—	—	數量
				批准	—	—	單件重量 (KG)
							3
							63.920



工程號	J853	地盤	香港廷坪路	附 件	
名稱	装饰条	採用			
材料	PAF-01	地盤			
顏色	AL-1	工廠			

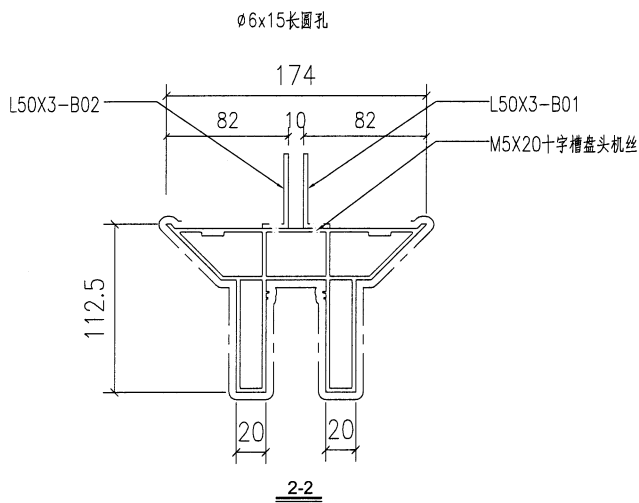
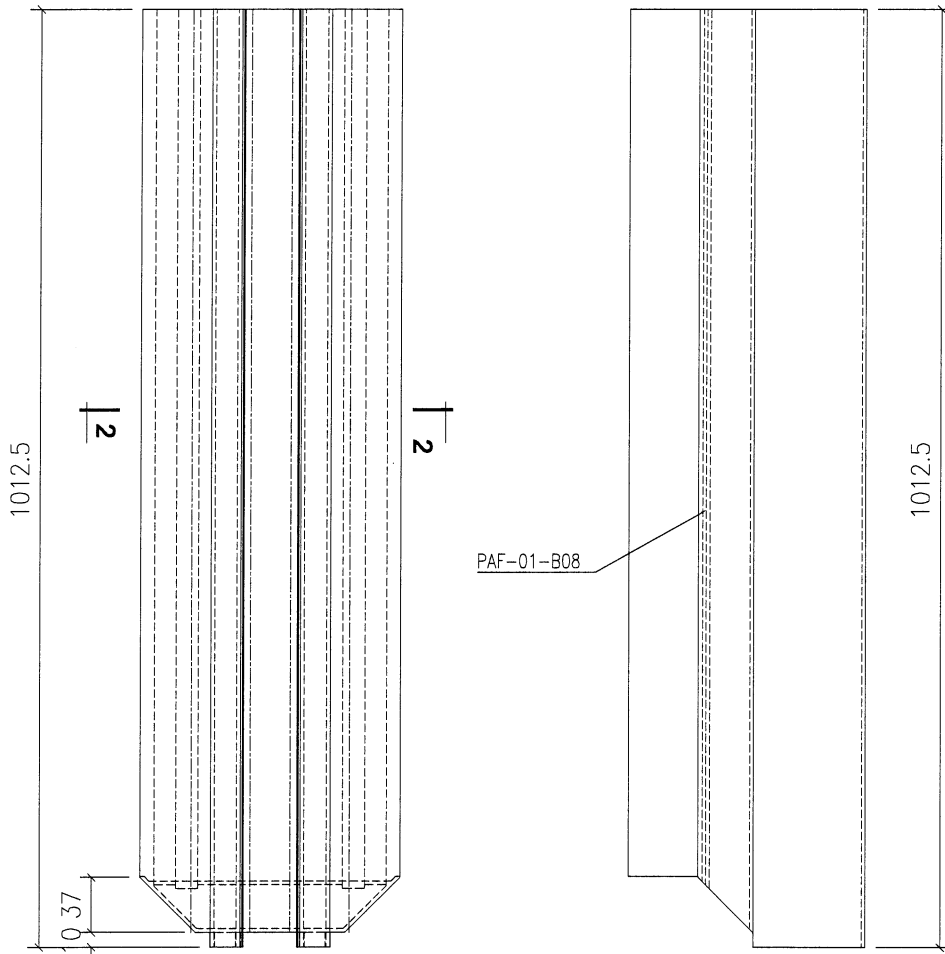
 美特鋁質有限公司 MIDI Aluminium Fabricator Ltd.				類別		物料號		
				制圖	AN	2023/03/02	圖號	PAF-01-BZ06
修改				復核	—	—	數量	3
日期				批准	—	—	單件重量(KG)	63.920




工程號	J853	地盤	香港廷坪路	附 件	
名稱	装饰条	採用			
材料	PAF-01	地盤			
顏色	AL-1	工廠			

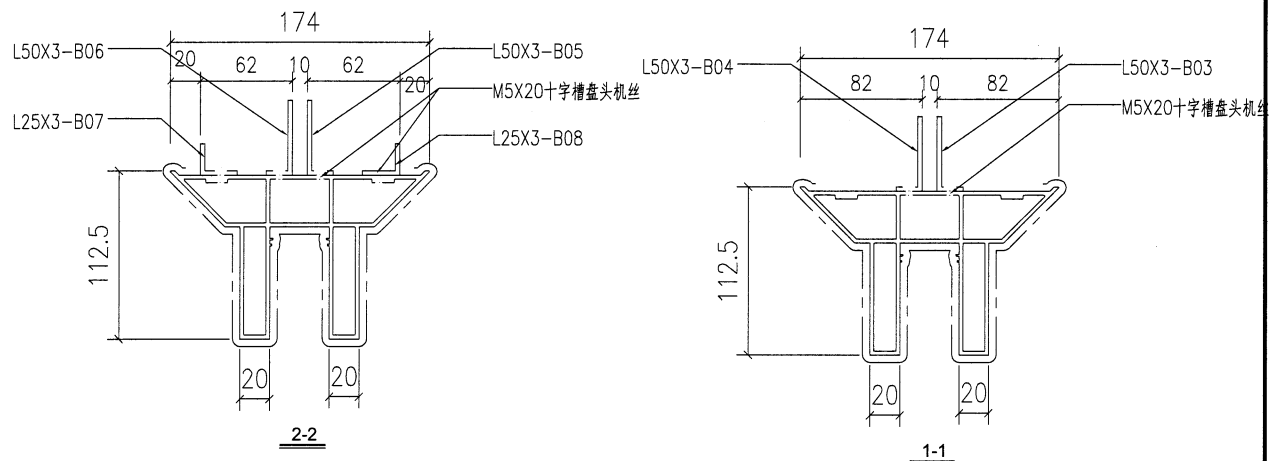
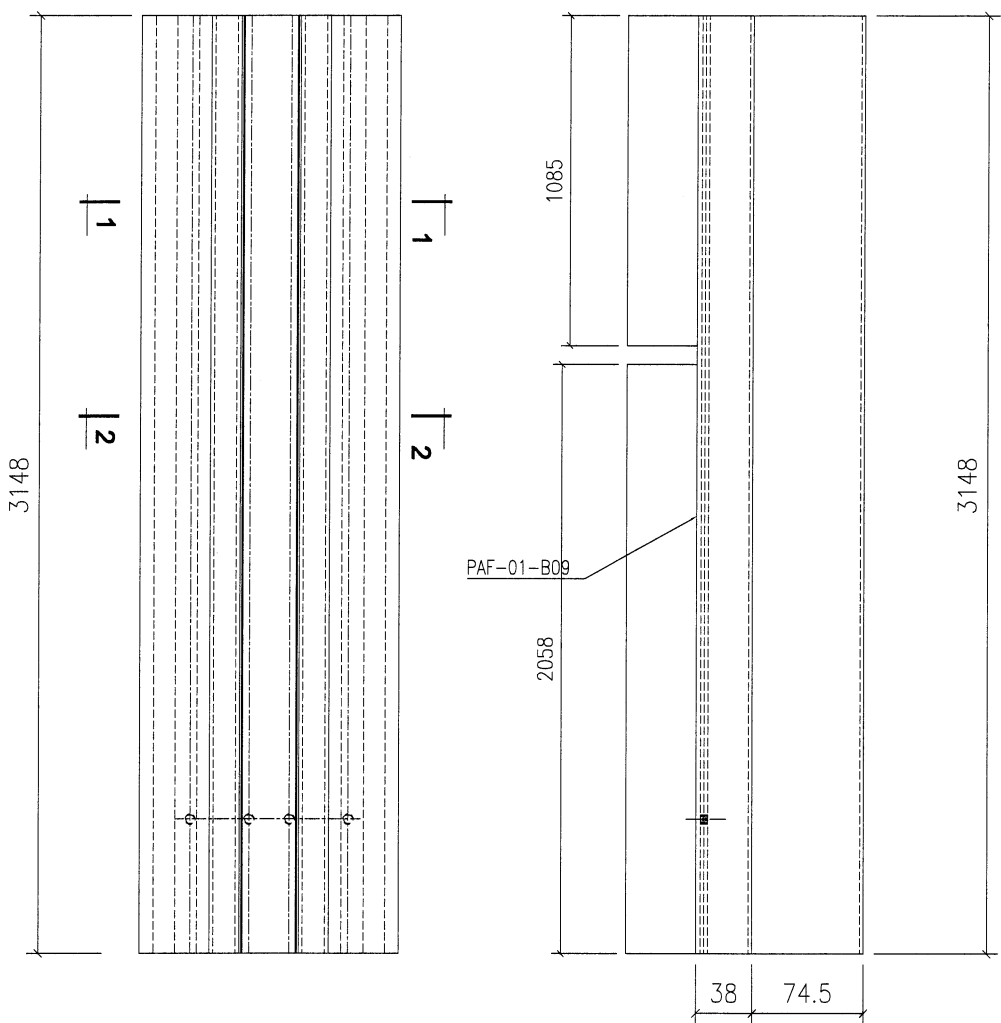
15

 美特鋁質有限公司 MIDI Aluminium Fabricator Ltd.				類別	物料號		
				制圖	AN	2023/03/02	圖號
修改				復核	—	—	數量
日期				批准	—	—	單件重量 (KG)
							PAF-01-BZ08
							2
							63.920



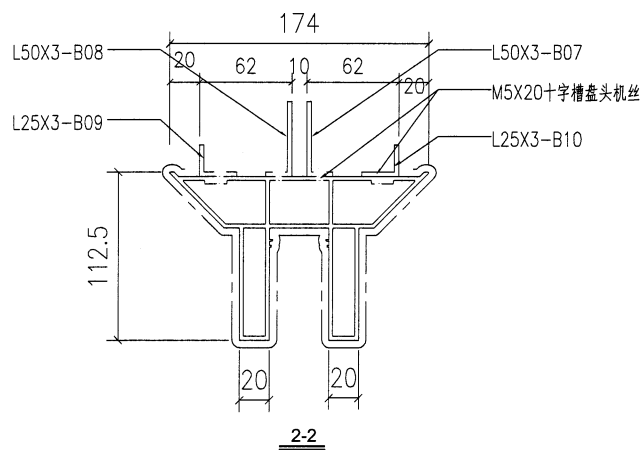
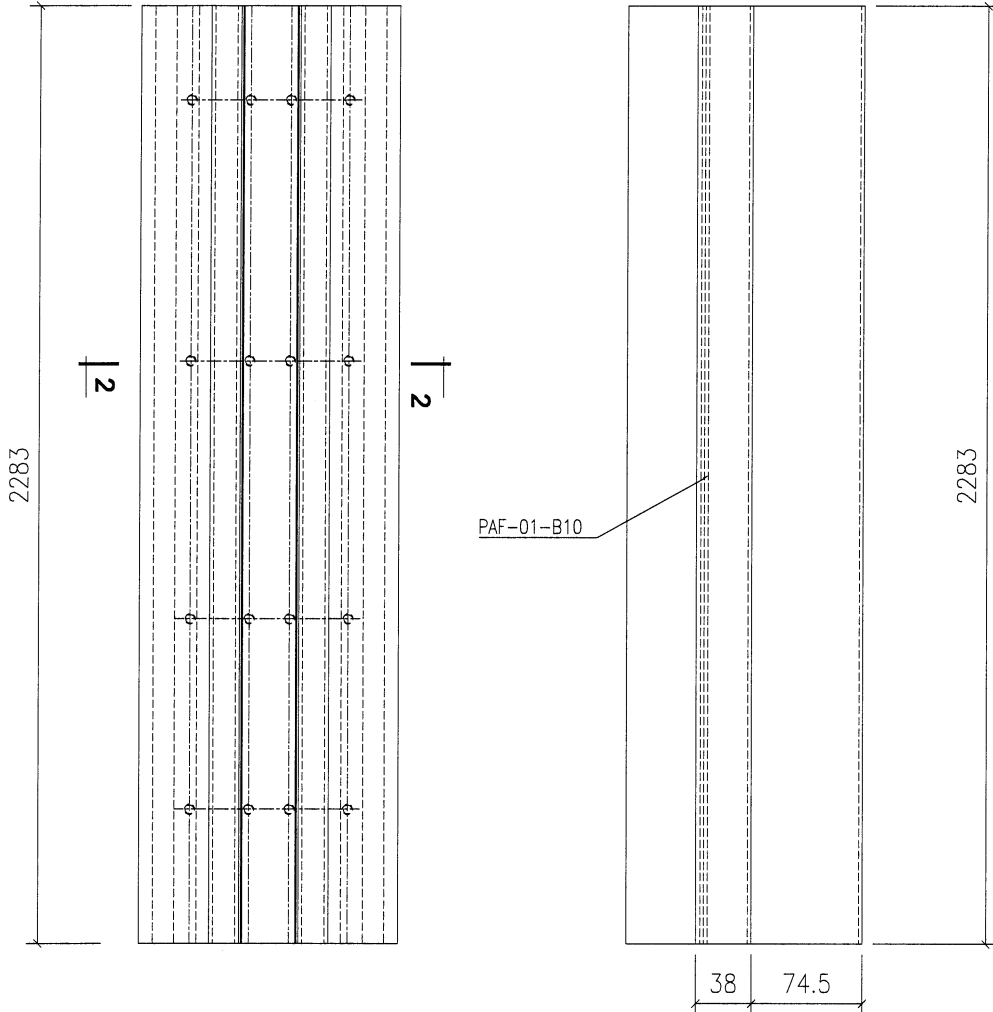
工程號	J853	地盤	香港廷坪路	附件	
名稱	裝飾條	採用			
材料	PAF-01	地盤			
顏色	AL-1	工廠			

 美特鋁質有限公司 MIDI Aluminium Fabricator Ltd.				類別	物料號			
				制圖	AN	2023/03/02	圖號	PAF-01-BZ09
修改				復核	—	—	數量	4
日期				批准	—	—	單件重量 (KG)	63.920




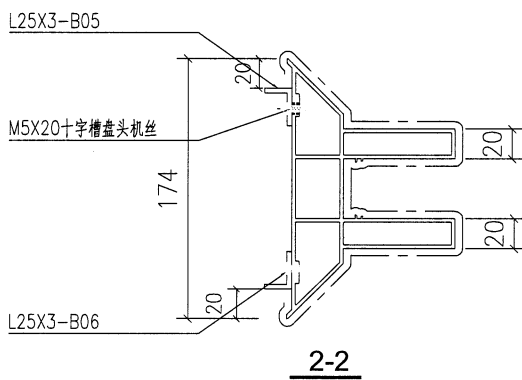
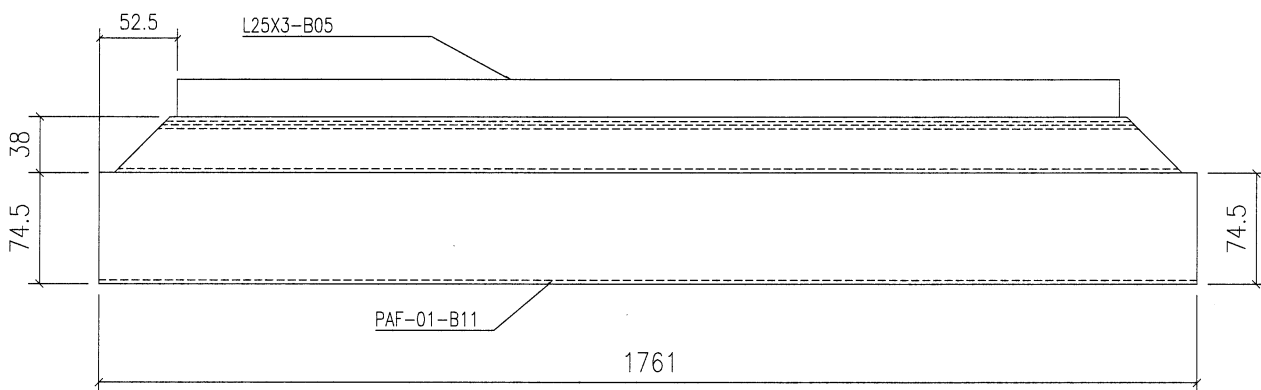
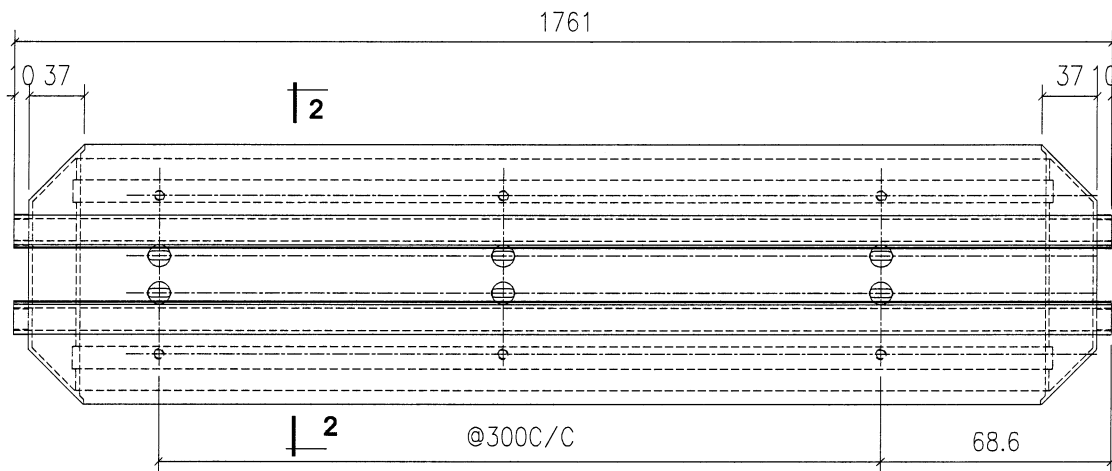
工程號	J853	地盤	香港廷坪路	附件	
名稱	装饰条	採用			
材料	PAF-01	地盤			
顏色	AL-1	工廠			

 美特鋁質有限公司 MIDI Aluminium Fabricator Ltd.				類別	物料號			
修改				制圖	AN	2023/03/02	圖號	PAF-01-BZ10
日期				復核	—	—	數量	2
				批准	—	—	單件重量 (KG)	63.920



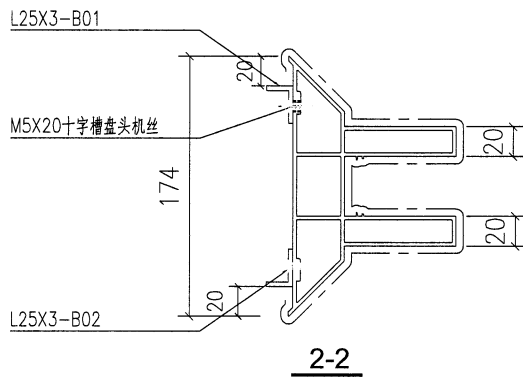
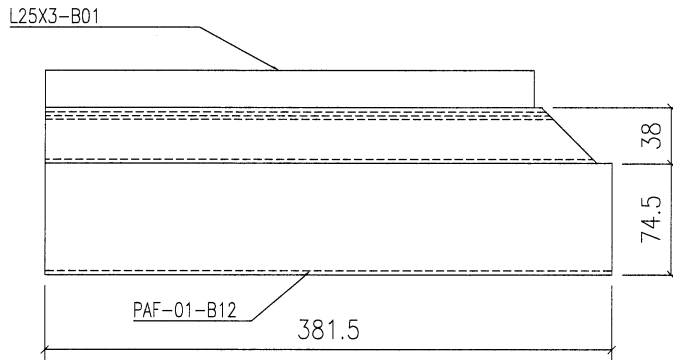
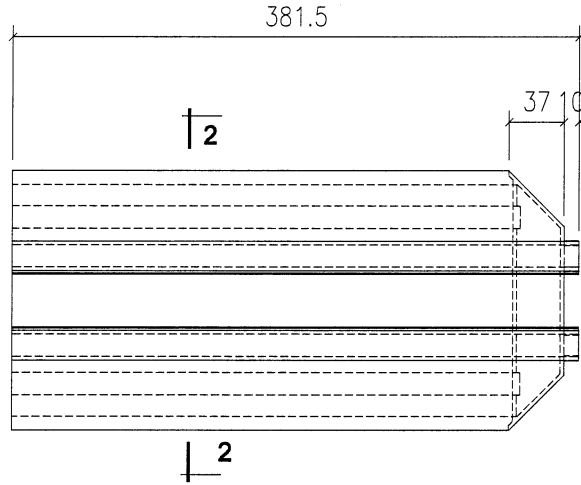
工程號	J853	地盤	香港廷坪路	附件	
名稱	裝飾條		採用		—
材料	PAF-01		地盤		
顏色	AL-1		工廠		

 美特鋁質有限公司 MIDI Aluminium Fabricator Ltd.				類別		物料號		
修改				制圖	AN	2023/03/02	圖號	PAF-01-BZ11
日期				復核	—	—	數量	1
				批准	—	—	單件重量(KG)	63.920




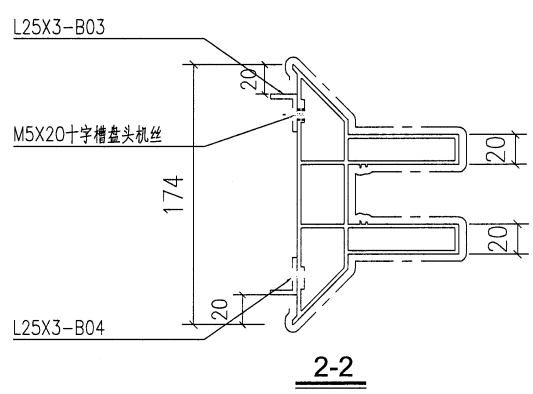
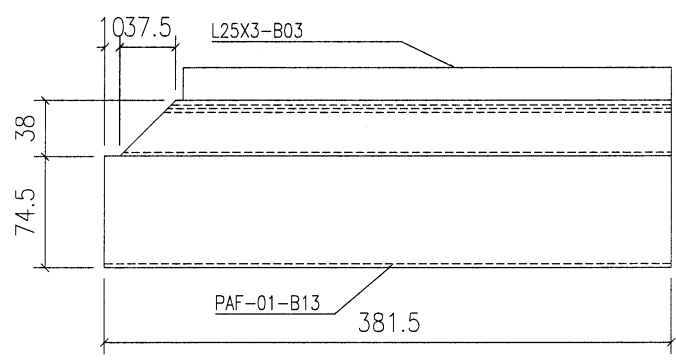
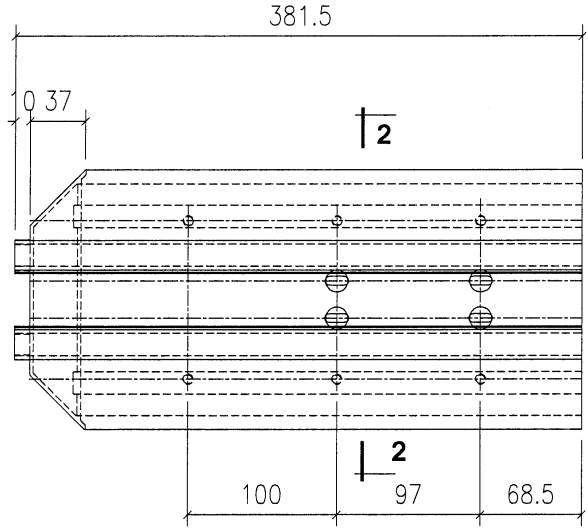
工程號	J853	地盤	香港廷坪路	附 件	
名稱	装饰条	採用			
材料	PAF-01	地盤			
顏色	AL-1	工廠			

 美特鋁質有限公司 MIDI Aluminium Fabricator Ltd.				類別		物料號	
修改				制圖	AN	2023/03/02	圖號
日期				復核	—	—	數量
				批准	—	—	單件重量 (KG)
							PAF-01-BZ12
							1
							63.920




工程號	J853	地盤	香港廷坪路	附 件	
名稱	装饰条	採	用		—
材料	PAF-01	地盤			
顏色	AL-1	工廠			

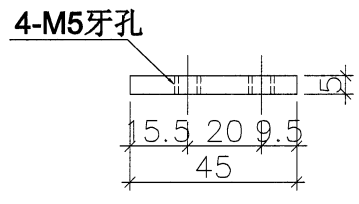
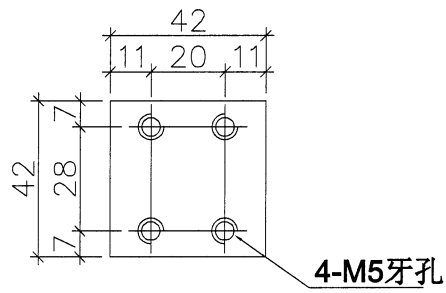
 美特鋁質有限公司 MIDI Aluminium Fabricator Ltd.				類別		物料號		
				制圖	AN	2023/03/02	圖號	PAF-01-BZ13
修改				復核	—	—	數量	1
日期				批准	—	—	單件重量 (KG)	63.920



工程號	J853	地盤	香港廷坪路	附 件	
名稱	裝飾條		採 用		—
材料	PAF-01		地盤		
顏色	AL-1		工廠		

21

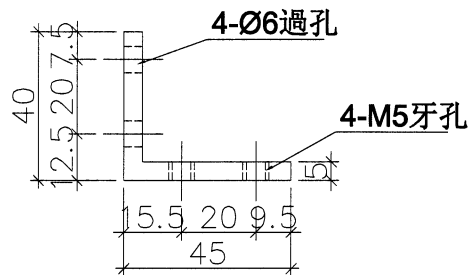
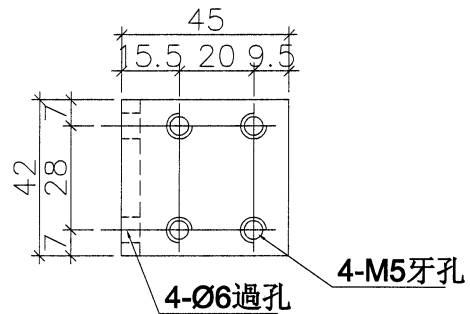
 美特鋁質有限公司 MIDI Aluminium Fabricator Ltd.				類別		物料號	
修改				制圖	AN	2023/03/02	圖號
日期				復核	—	—	數量
				批准	—	—	單件重量(KG)
							J857-LB10
							8
							1



工程號	J853	地盤	香港廷坪路	附件	
名稱	鋁巴加工圖	採用			—
材料	45x5mm鋁巴	地盤			
顏色	AL-1	工廠			

22

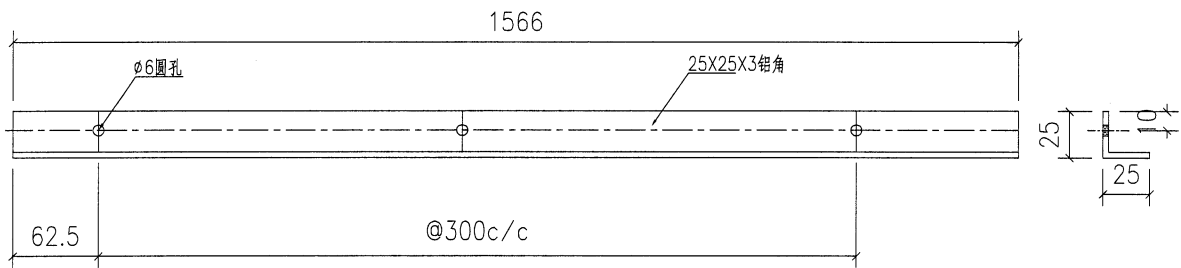
 美特鋁質有限公司 MIDI Aluminium Fabricator Ltd.				類別		物料號	
修改				制圖	AN	2023/03/02	圖號
日期				復核	—	—	數量
				批准	—	—	單件重量 (KG)
							J857-LJ10
							8
							1



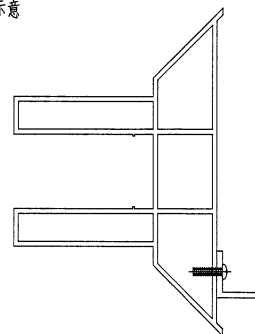
工程號	J853	地盤	香港廷坪路	附 件	
名稱	鋁角加工圖	採	用		—
材料	45x40x5mm鋁角	地盤			
顏色	AL-1	工廠			

(23)

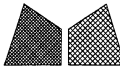
 美特鋁質有限公司 MIDI Aluminium Fabricator Ltd.				類別		物料號		
				制圖	AN	2023/03/02	圖號	L25X3-A01
修改				復核	—	—	數量	4
日期				批准	—	—	單件重量(KG)	63.920

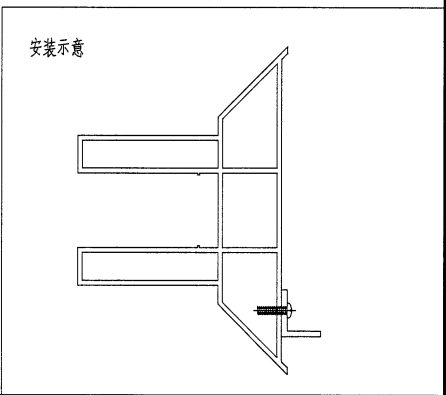
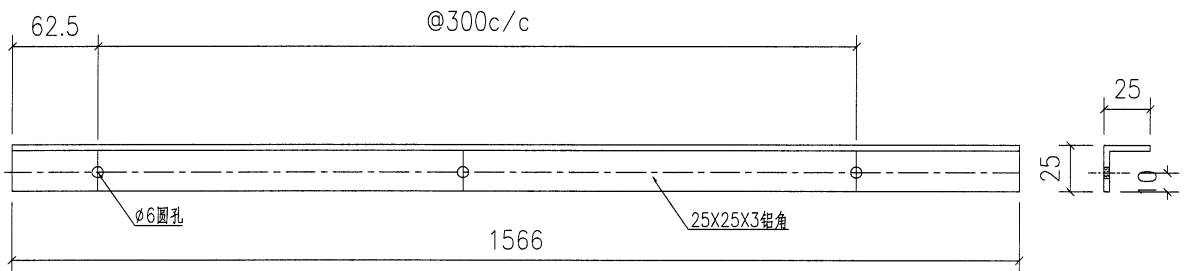


安裝示意



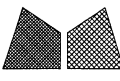
工程號	J853	地盤	香港廷坪路	附 件	
名稱	25X25X3鋁角		採 用		—
材料	25X25X3鋁角		地盤		
顏色	AL-1		工廠		

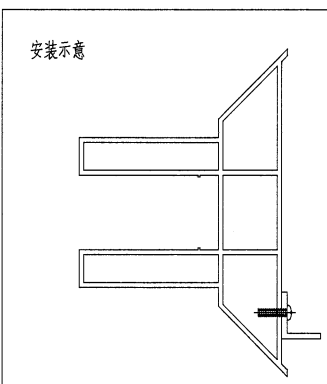
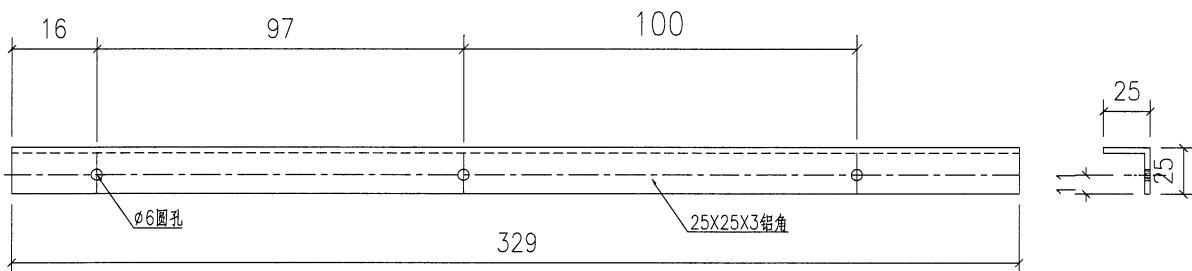
 美特鋁質有限公司 MIDI Aluminium Fabricator Ltd.				類別	物料號			
				制圖	AN	2023/03/02	圖號	L25X3-A02
修改				復核	—	—	數量	4
日期				批准	—	—	單件重量 (KG)	63.920



工程號	J853	地盤	香港廷坪路		附 件		
名稱	25X25X3鋁角		採	用		—	—
材料	25X25X3鋁角		地盤				
顏色	AL-1		工廠				

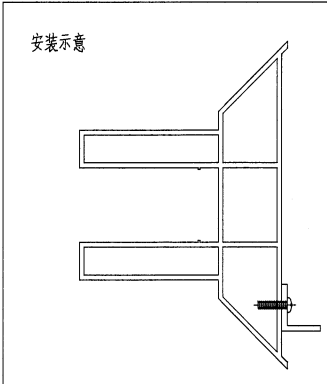
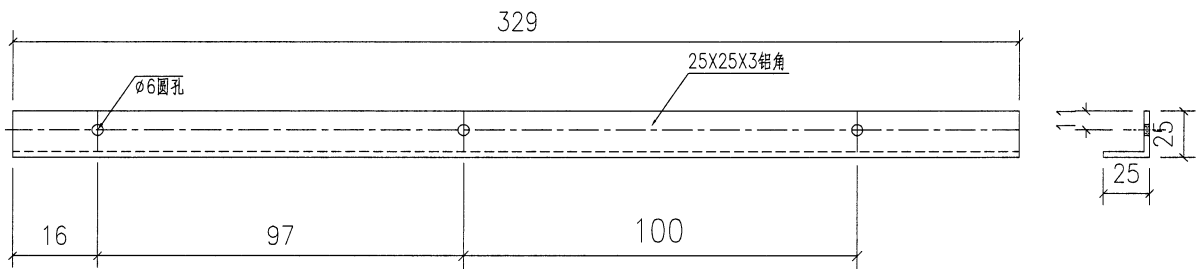
25

 美特鋁質 有限公司 MIDI Aluminium Fabricator Ltd.				類別		物料號		
				制圖	AN	2023/03/02	圖號	L25X3-B01
修改				復核	—	—	數量	4
日期				批准	—	—	單件重量 (KG)	63.920



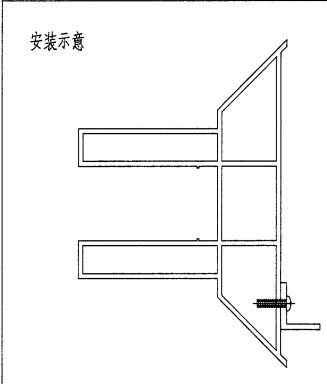
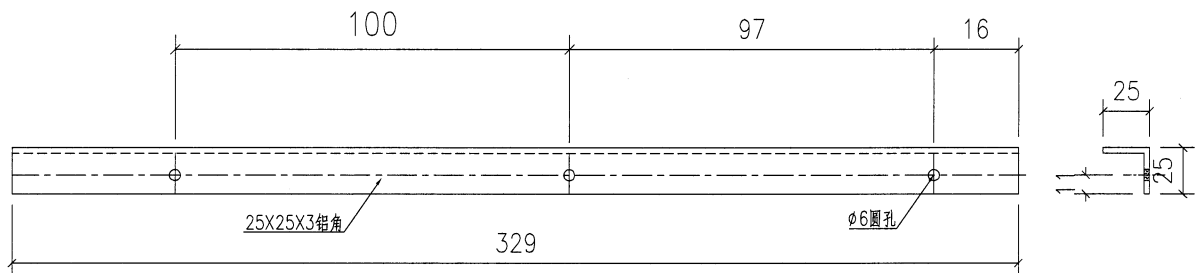
工程號	J853	地盤	香港廷坪路	附 件	
名稱	25X25X3 鋁角		採 用		—
材料	25X25X3 鋁角		地 盤		
顏色	AL-1		工 廠		

 美特鋁質有限公司 MIDI Aluminium Fabricator Ltd.				類別	物料號			
				制圖	AN	2023/03/02	圖號	L25X3-B02
修改				復核	—	—	數量	4
日期				批准	—	—	單件重量(KG)	63.920



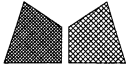
工程號	J853	地盤	香港廷坪路		附 件		
名稱	25X25X3鋁角		採	用		—	—
材料	25X25X3鋁角		地盤				
顏色	AL-1		工廠				

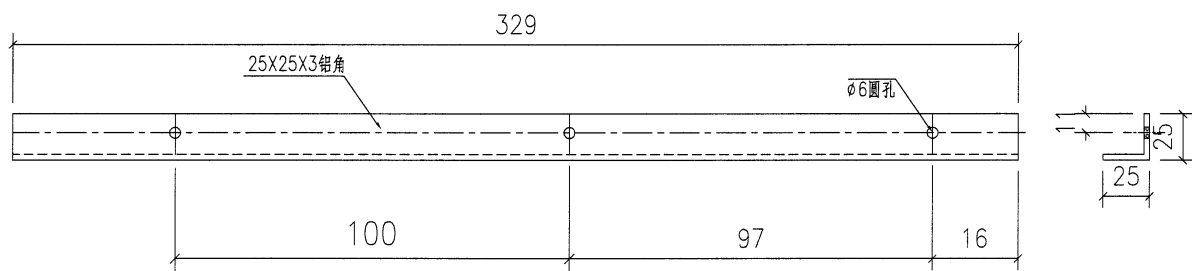
美特鋁質有限公司 MIDI Aluminium Fabricator Ltd.				類別		物料號		
				制圖	AN	2023/03/02	圖號	L25X3-B03
修改				復核	—	—	數量	4
日期				批准	—	—	單件重量 (KG)	63.920



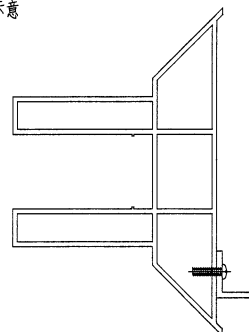
工程號	J853	地盤	香港廷坪路	附 件	
名稱	25X25X3鋁角		採 用		—
材料	25X25X3鋁角		地盤		
顏色	AL-1		工廠		

28

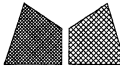
 美特鋁質有限公司 MIDI Aluminium Fabricator Ltd.				類別	物料號			
				制圖	AN	2023/03/02	圖號	L25X3-B04
修改				復核	—	—	數量	4
日期				批准	—	—	單件重量 (KG)	63.920

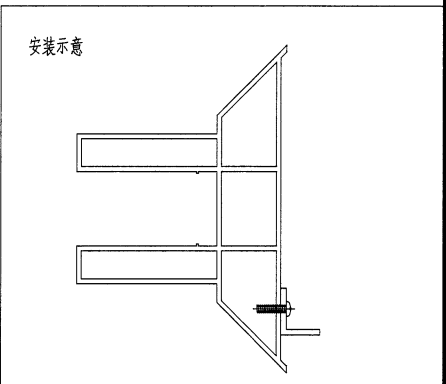
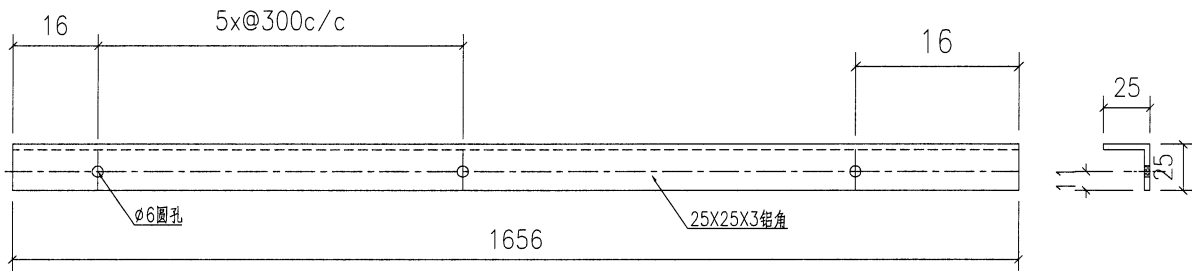


安裝示意



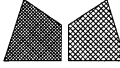
工程號	J853	地盤	香港廷坪路		附件		
名稱	25X25X3鋁角		採	用		—	—
材料	25X25X3鋁角		地盤				
顏色	AL-1		工廠				

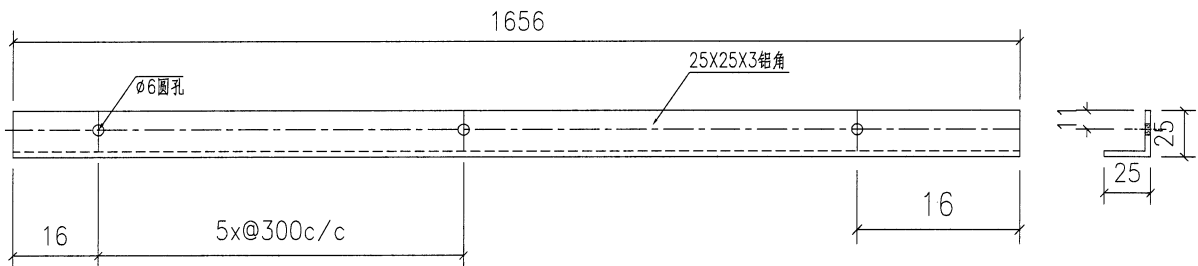
 美特鋁質有限公司 MIDI Aluminium Fabricator Ltd.				類別	物料號			
				制圖	AN	2023/03/02	圖號	L25X3-B05
修改				復核	—	—	數量	4
日期				批准	—	—	單件重量 (KG)	63.920



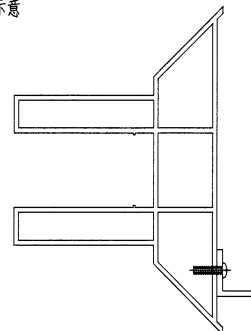
工程號	J853	地盤	香港廷坪路		附 件		
名稱	25X25X3鋁角		採	用		—	—
材料	25X25X3鋁角		地盤				
顏色	AL-1		工廠				

30

 美特鋁質有限公司 MIDI Aluminium Fabricator Ltd.				類別		物料號		
				制圖	AN	2023/03/02	圖號	L25X3-B06
修改				復核	—	—	數量	4
日期				批准	—	—	單件重量 (KG)	63.920

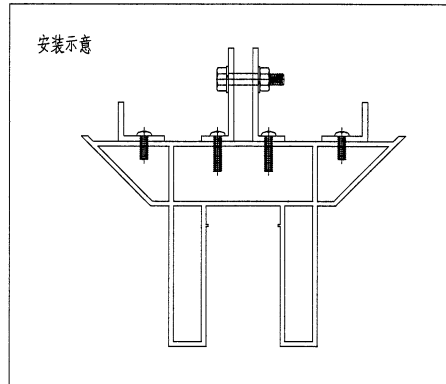
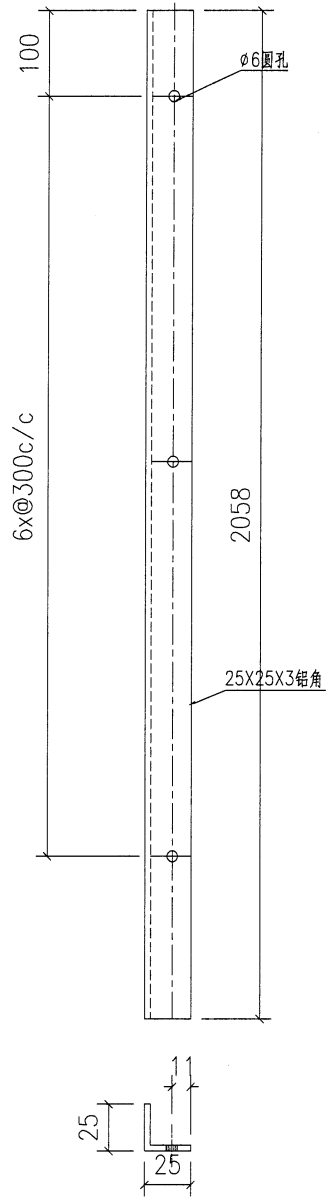


安裝示意




工程號	J853	地盤	香港廷坪路	附 件	
名稱	25X25X3鋁角	採	用		—
材料	25X25X3鋁角	地盤			
顏色	AL-1	工廠			

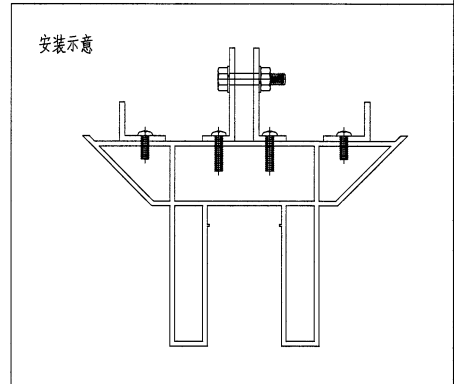
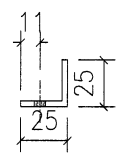
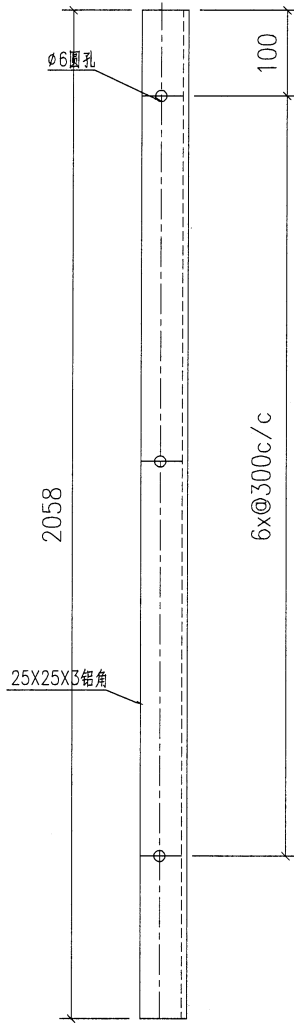
美特鋁質有限公司 MIDI Aluminium Fabricator Ltd.				類別		物料號		
				制圖	AN	2023/03/02	圖號	L25X3-B07
修改				復核	—	—	數量	4
日期				批准	—	—	單件重量 (KG)	63.920




工程號	J853	地盤	香港廷坪路	附 件	
名稱	25X25X3鋁角		採 用		—
材料	25X25X3鋁角		地盤		
顏色	AL-1		工廠		

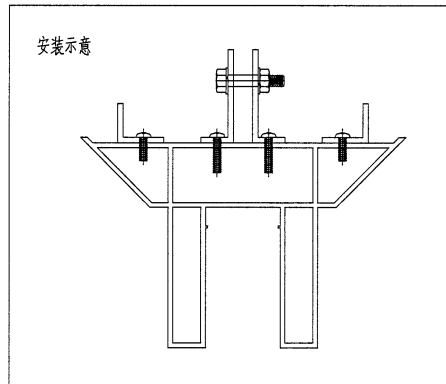
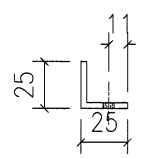
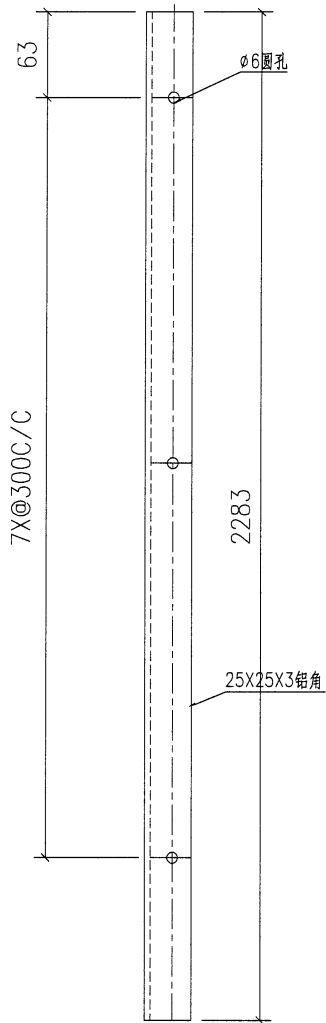
(32)

 美特鋁質有限公司 MIDI Aluminium Fabricator Ltd.				類別		物料號	
修改				制圖	AN	2023/03/02	圖號
日期				復核	—	—	數量
				批准	—	—	單件重量 (KG)
							L25X3-B08
							4
							63.920



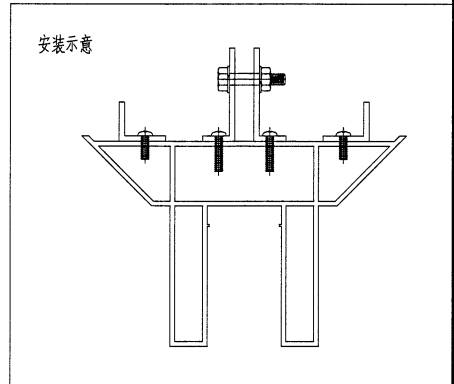
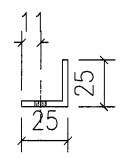
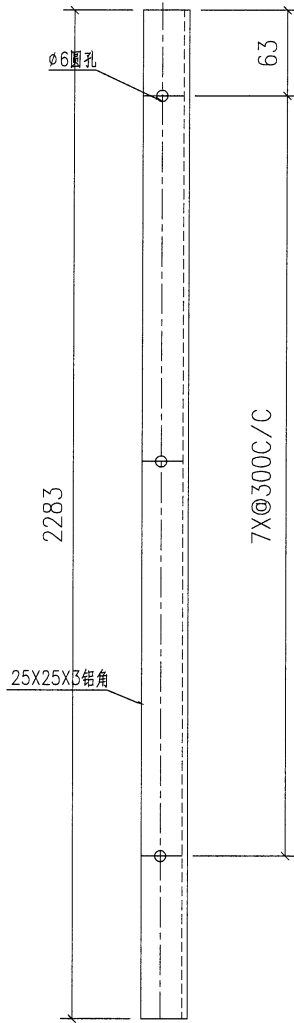
工程號	J853	地盤	香港廷坪路	附 件	
名稱	25X25X3鋁角	採	用		—
材料	25X25X3鋁角	地盤			
顏色	AL-1	工廠			

 美特鋁質有限公司 MIDI Aluminium Fabricator Ltd.				類別		物料號	
修改				制圖	AN	2023/03/02	圖號
日期				復核	—	—	數量
				批准	—	—	單件重量 (KG)
							L25X3-B09
							2
							63.920




工程號	J853	地盤	香港廷坪路	附 件	
名稱	25X25X3鋁角		採 用		—
材料	25X25X3鋁角		地盤		
顏色	AL-1		工廠		

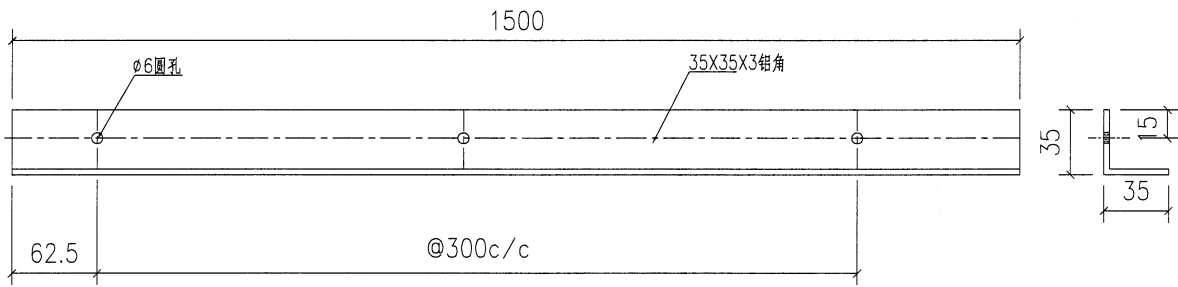
美特鋁質有限公司 MIDI Aluminium Fabricator Ltd.				類別		物料號		
修改				制圖	AN	2023/03/02	圖號	L25X3-B10
日期				復核	—	—	數量	2
				批准	—	—	單件重量 (KG)	63.920



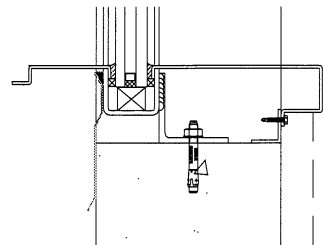
工程號	J853	地盤	香港廷坪路	附 件	
名稱	25X25X3 鋁角		採 用		—
材料	25X25X3 鋁角		地盤		
顏色	AL-1		工廠		

35

 美特鋁質有限公司 MIDI Aluminium Fabricator Ltd.				類別	物料號			
				制圖	AN	2023/03/02	圖號	L35X3-A01
修改				復核	—	—	數量	4
日期				批准	—	—	單件重量 (KG)	63.920

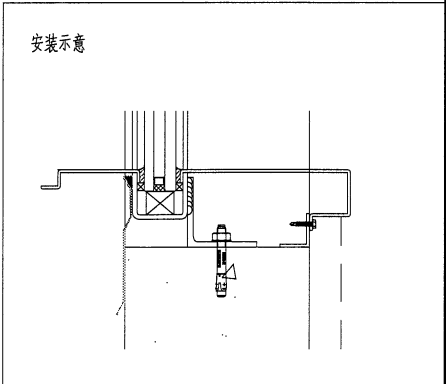
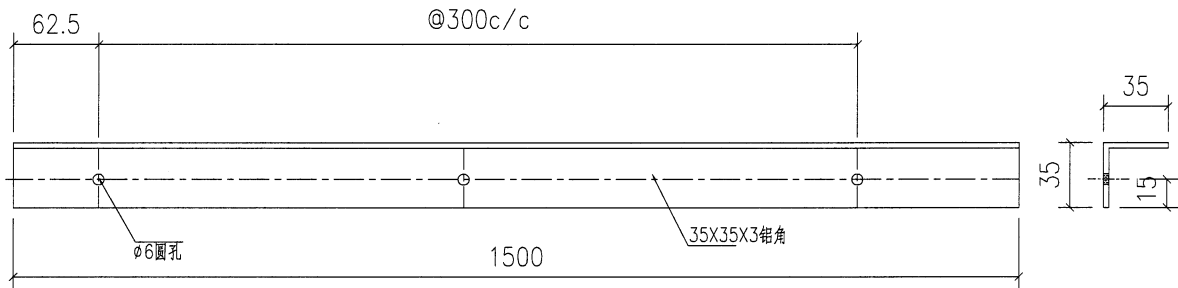


安裝示意




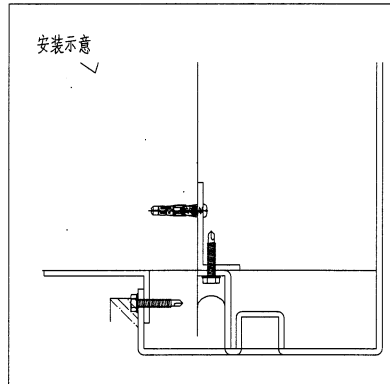
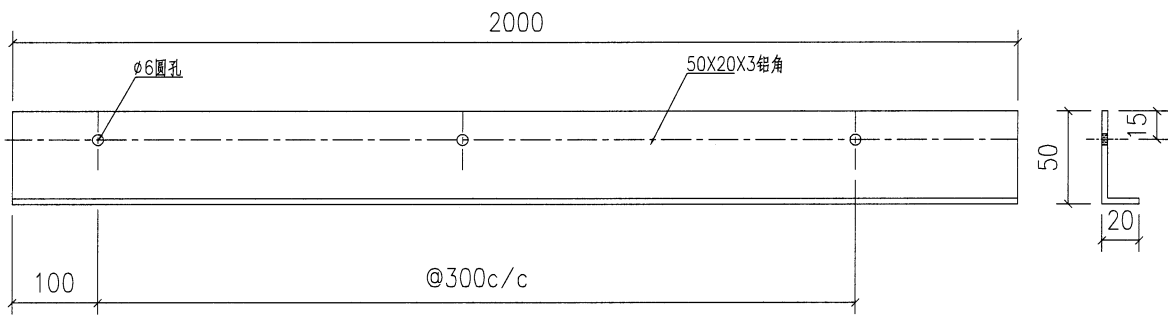
工程號	J853	地盤	香港延坪路		附 件		
名稱	35X35X3鋁角		採	用		—	—
材料	35X35X3鋁角		地盤				
顏色	AL-1		工廠				

 美特鋁質有限公司 MIDI Aluminium Fabricator Ltd.				類別		物料號		
				制圖	AN	2023/03/02	圖號	L35X3-A02
修改				復核	—	—	數量	4
日期				批准	—	—	單件重量 (KG)	63.920

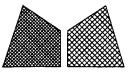


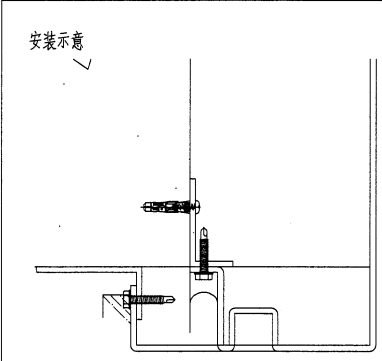
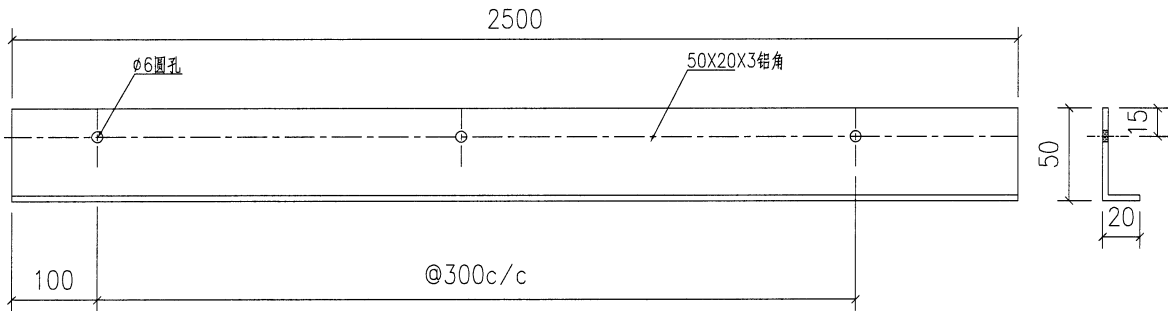
工程號	J853	地盤	香港廷坪路	附 件	
名稱	35X35X3鋁角	採	用		—
材料	35X35X3鋁角	地盤			
顏色	AL-1	工廠			

 美特鋁質有限公司 MIDI Aluminium Fabricator Ltd.				類別	物料號			
				制圖	AN	2023/03/02	圖號	L50X3-A01
修改				復核	—	—	數量	8
日期				批准	—	—	單件重量 (KG)	63.920



工程號	J853	地盤	香港廷坪路		附件		
名稱	50X20X3 鋁角		採	用		—	—
材料	50X20X3 鋁角		地盤				
顏色	AL-1		工廠				

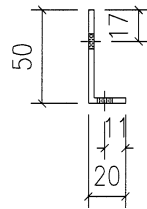
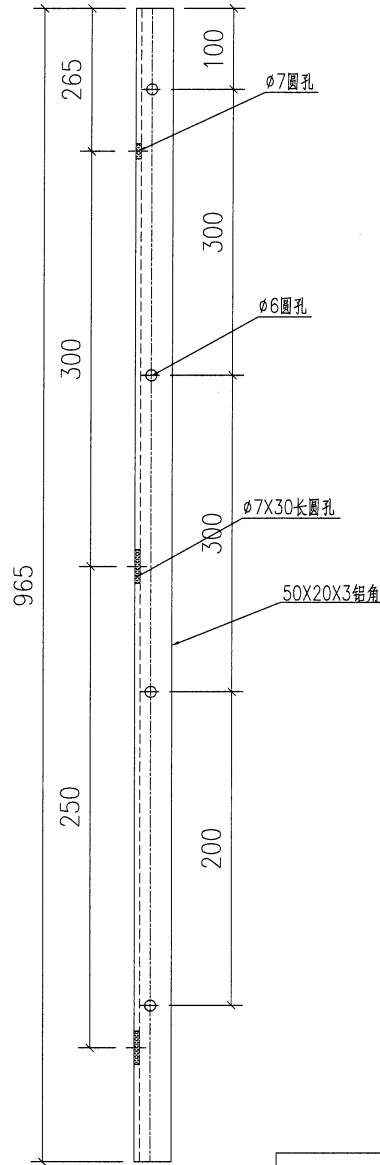
 美特鋁質有限公司 MIDI Aluminium Fabricator Ltd.				類別	物料號			
				制圖	AN	2023/03/02	圖號	L50X3-A02
修改				復核	—	—	數量	1
日期				批准	—	—	單件重量 (KG)	63.920



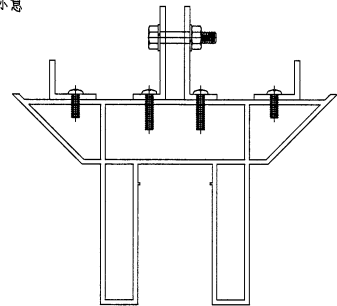
工程號	J853	地盤	香港廷坪路	附 件	
名稱	50X20X3 鋁角		採 用		—
材料	50X20X3 鋁角		地盤		
顏色	AL-1		工廠		

(39)

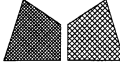
 美特鋁質有限公司 MIDI Aluminium Fabricator Ltd.				類別	物料號			
				制圖	AN	2023/03/02	圖號	L50X3-B01
修改				復核	—	—	數量	2
日期				批准	—	—	單件重量(KG)	63.920

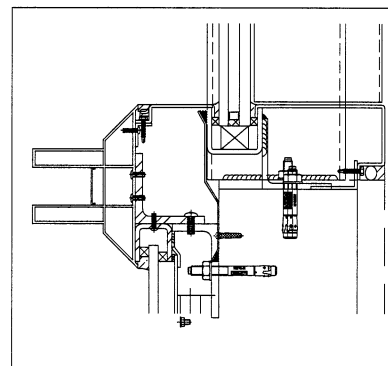
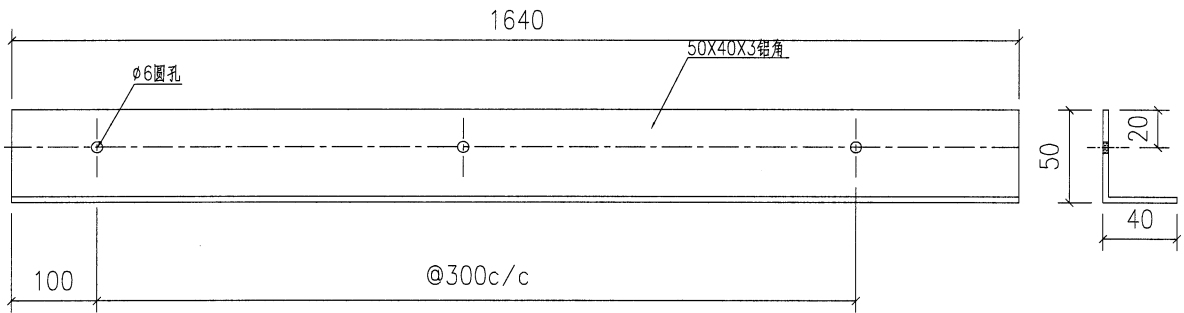


安裝示意



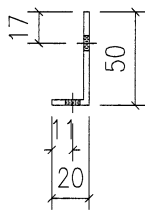
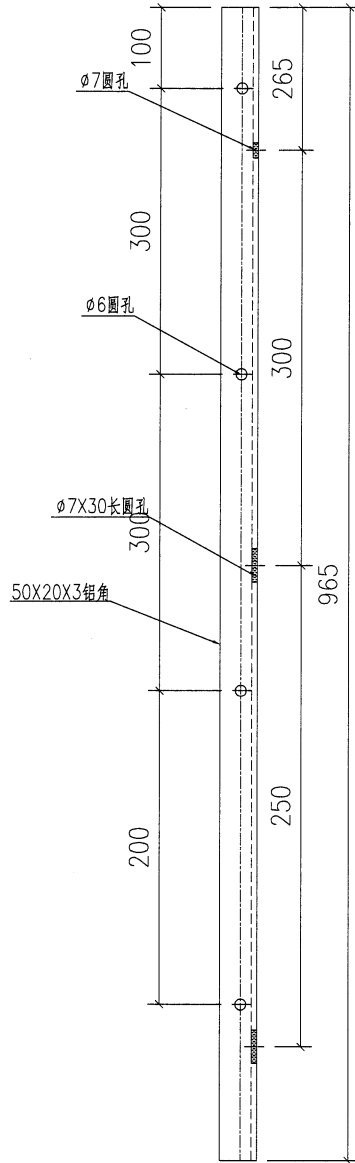
工程號	J853	地盤	香港廷坪路	附 件		
名稱	50X20X3鋁角		採 用		—	—
材料	50X20X3鋁角		地盤			
顏色	AL-1		工廠			

 美特鋁質有限公司 MIDI Aluminium Fabricator Ltd.				類別		物料號		
				制圖	AN	2023/03/02	圖號	L50X3-B01
修改				復核	—	—	數量	3
日期				批准	—	—	單件重量(KG)	63.920

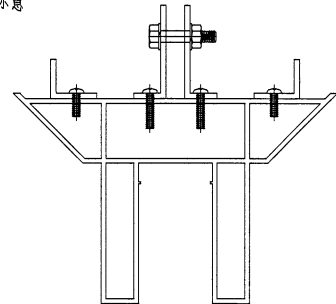


工程號	J853	地盤	香港廷坪路	附 件	
名稱	50X40X3鋁角	採	用		—
材料	50X40X3鋁角	地盤			
顏色	AL-1	工廠			

 美特鋁質有限公司 MIDI Aluminium Fabricator Ltd.				類別	物料號			
				制圖	AN	2023/03/02	圖號	L50X3-B02
修改				復核	—	—	數量	2
日期				批准	—	—	單件重量 (KG)	63.920



安裝示意



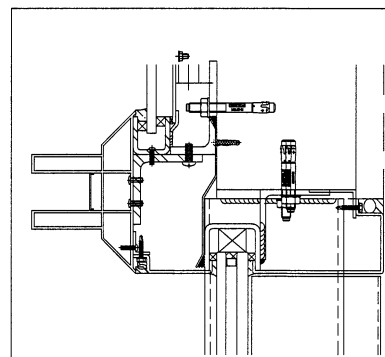
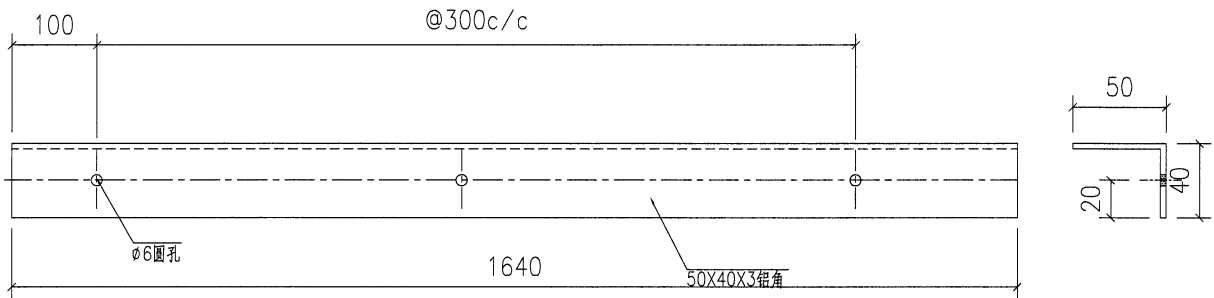
工程號	J853	地盤	香港廷坪路	附 件	
名稱	50X20X3鋁角		採 用		—
材料	50X20X3鋁角		地盤		
顏色	AL-1		工廠		

42




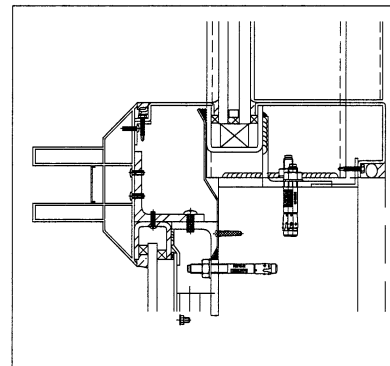
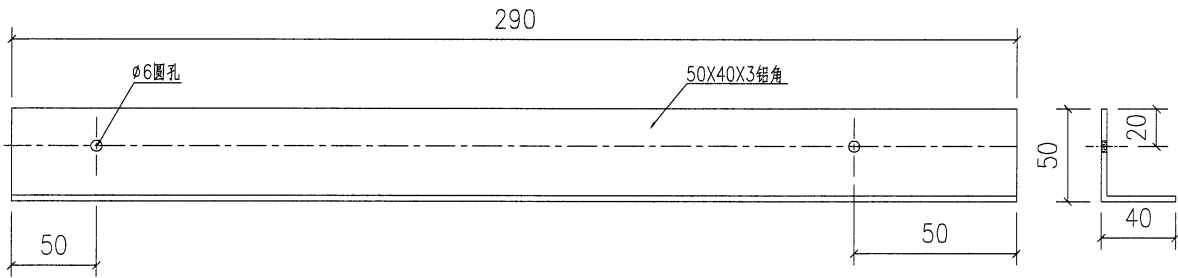
美特鋁質有限公司
MIDI Aluminium Fabricator Ltd.

類別		物料號		
制圖	AN	2023/03/02	圖號	L50X3-B02
修改			數量	3
日期			單件重量(KG)	63.920
復核	—	—		
批准	—	—		




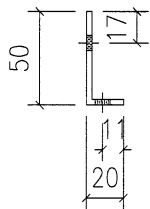
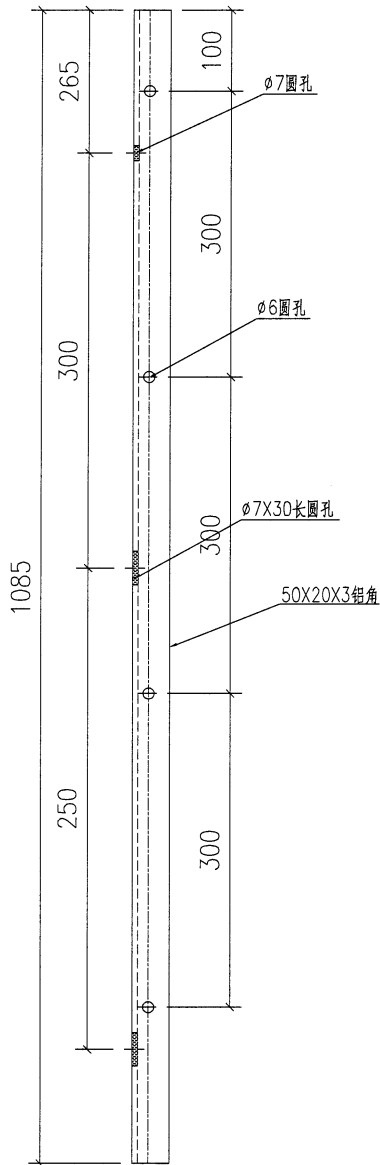
工程號	J853	地盤	香港廷坪路	附 件	
名稱	50X40X3鋁角	採	用		—
材料	50X40X3鋁角	地盤			
顏色	AL-1	工廠			

 美特鋁質有限公司 MIDI Aluminium Fabricator Ltd.				類別	物料號			
				制圖	AN	2023/03/02	圖號	L50X3-B03
修改				復核	—	—	數量	6
日期				批准	—	—	單件重量 (KG)	63.920

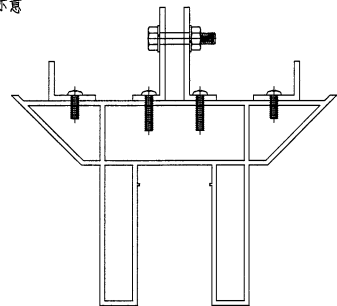


工程號	J853	地盤	香港廷坪路		附 件		
名稱	50X40X3鋁角		採	用		—	—
材料	50X40X3鋁角		地盤				
顏色	AL-1		工廠				

 美特鋁質有限公司 MIDI Aluminium Fabricator Ltd.				類別	物料號		
				制圖	AN	2023/03/02	圖號
修改				復核	—	—	數量
日期				批准	—	—	單件重量 (KG)
							L50X3-B03
							4
							63.920

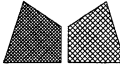


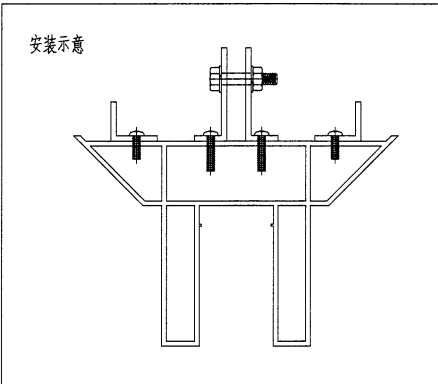
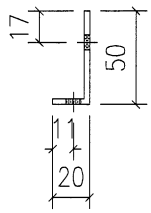
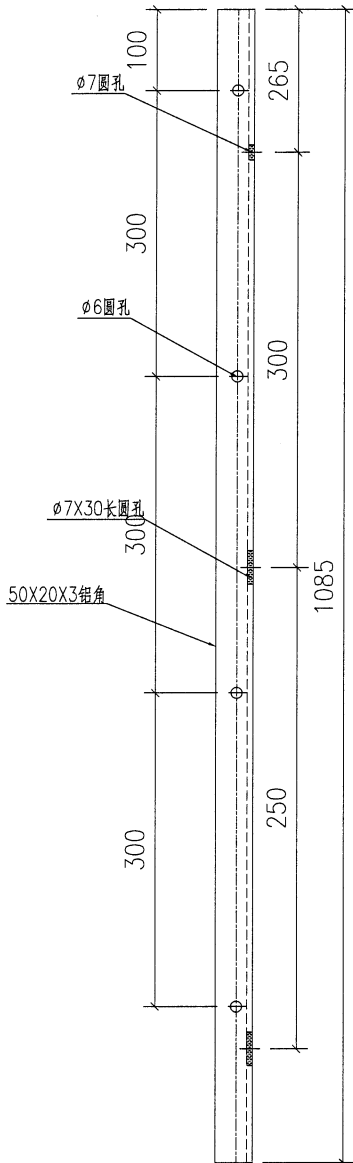
安裝示意




工程號	J853	地盤	香港廷坪路	附 件	
名稱	50X20X3 鋁角		採 用		—
材料	50X20X3 鋁角		地盤		
顏色	AL-1		工廠		

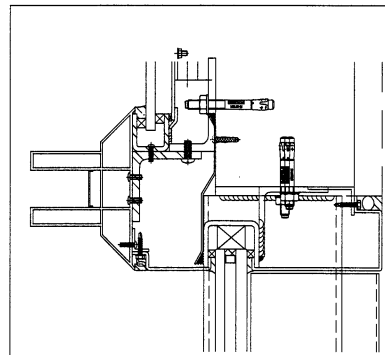
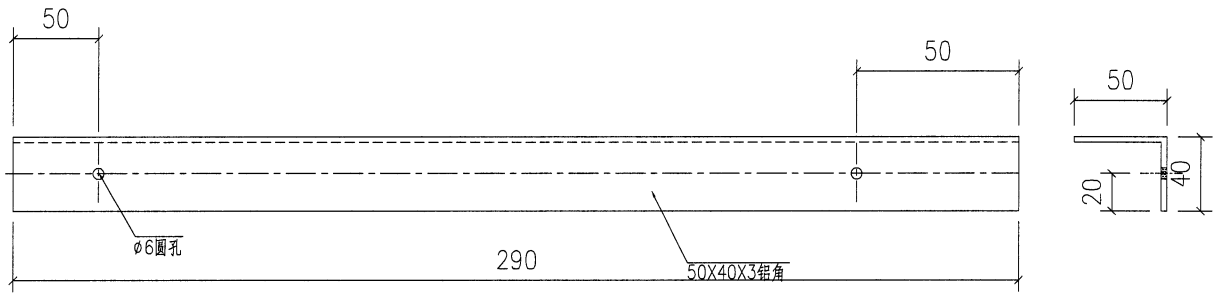
45

 美特鋁質有限公司 MIDI Aluminium Fabricator Ltd.				類別		物料號		
				制圖	AN	2023/03/02	圖號	L50X3-B04
修改				復核	—	—	數量	4
日期				批准	—	—	單件重量(KG)	63.920

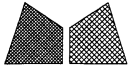


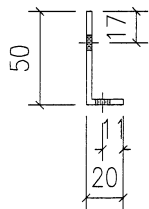
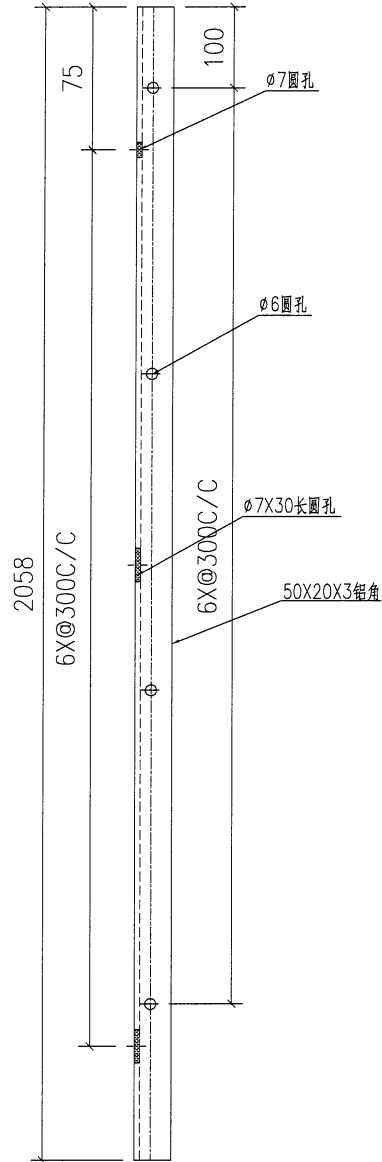
工程號	J853	地盤	香港廷坪路	附 件	
名稱	50X20X3鋁角		採 用		—
材料	50X20X3鋁角		地盤		
顏色	AL-1		工廠		

 美特鋁質有限公司 MIDI Aluminium Fabricator Ltd.				類別	物料號			
				制圖	AN	2023/03/02	圖號	L50X3-B04
修改				復核	—	—	數量	6
日期				批准	—	—	單件重量(KG)	63.920

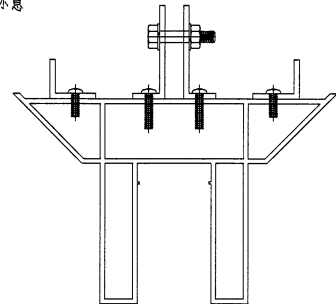


工程號	J853	地盤	香港延坪路		附件		
名稱	50X40X3鋁角		採	用		—	—
材料	50X40X3鋁角		地盤				
顏色	AL-1		工廠				

 美特鋁質有限公司 MIDI Aluminium Fabricator Ltd.				類別	物料號		
				制圖	AN	2023/03/02	圖號
修改				復核	—	—	數量
日期				批准	—	—	單件重量 (KG)
							L50X3-B05
							4
							63.920

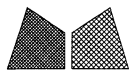


安裝示意



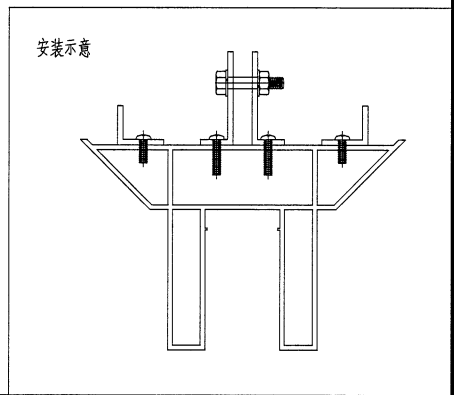
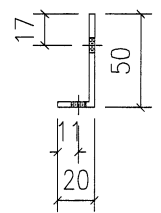
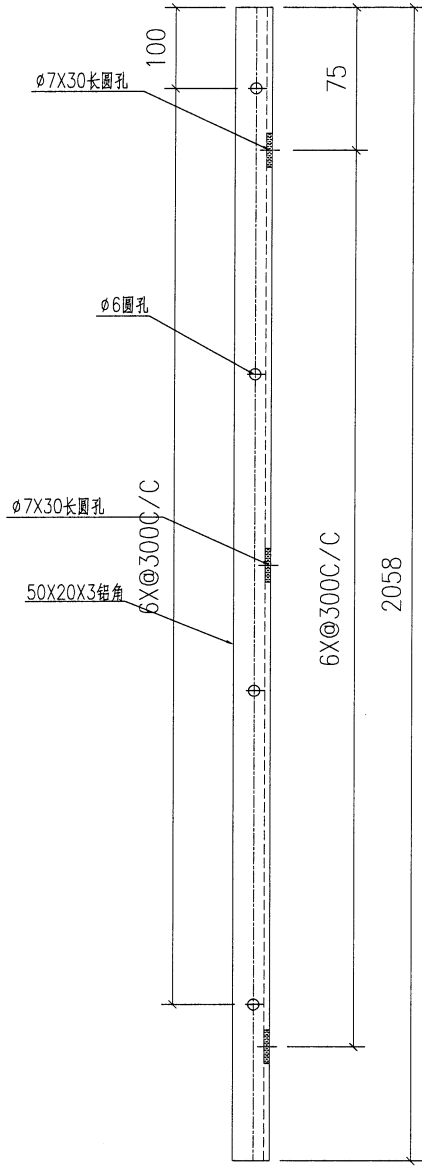
工程號	J853	地盤	香港廷坪路	附 件	
名稱	50X20X3 鋁角	採用			
材料	50X20X3 鋁角	地盤			
顏色	AL-1	工廠			

48




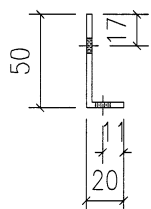
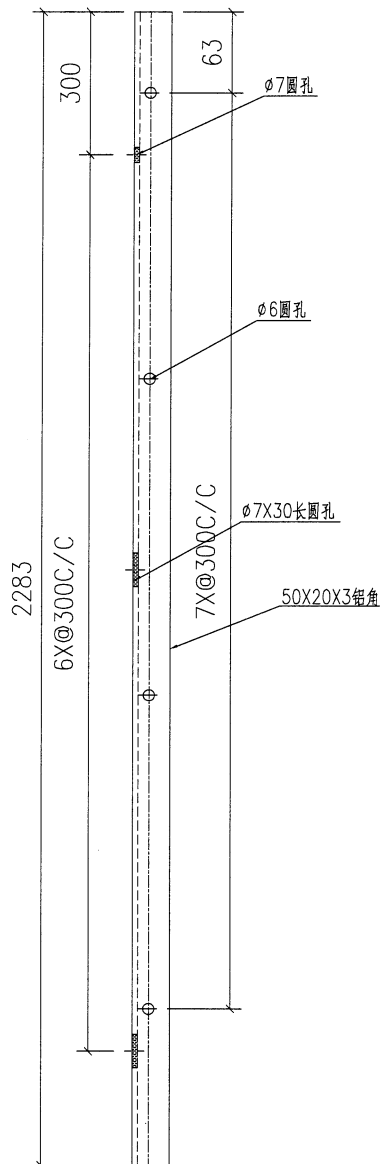
美特鋁質有限公司
MIDI Aluminium Fabricator Ltd.

類別		物料號	
制圖	AN	2023/03/02	圖號 L50X3-B06
修改		復核	數量 4
日期		批准	單件重量 (KG) 63.920

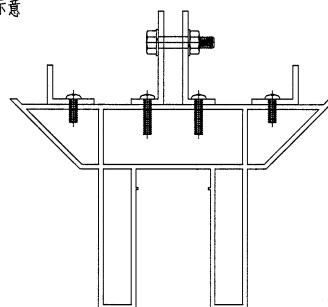


工程號	J853	地盤	香港廷坪路	附件	
名稱	50X20X3鋁角	採用			
材料	50X20X3鋁角	地盤			
顏色	AL-1	工廠			

 美特鋁質有限公司 MIDI Aluminium Fabricator Ltd.				類別	物料號			
				制圖	AN	2023/03/02	圖號	L50X3-B07
修改				復核	—	—	數量	2
日期				批准	—	—	單件重量 (KG)	63.920



安裝示意

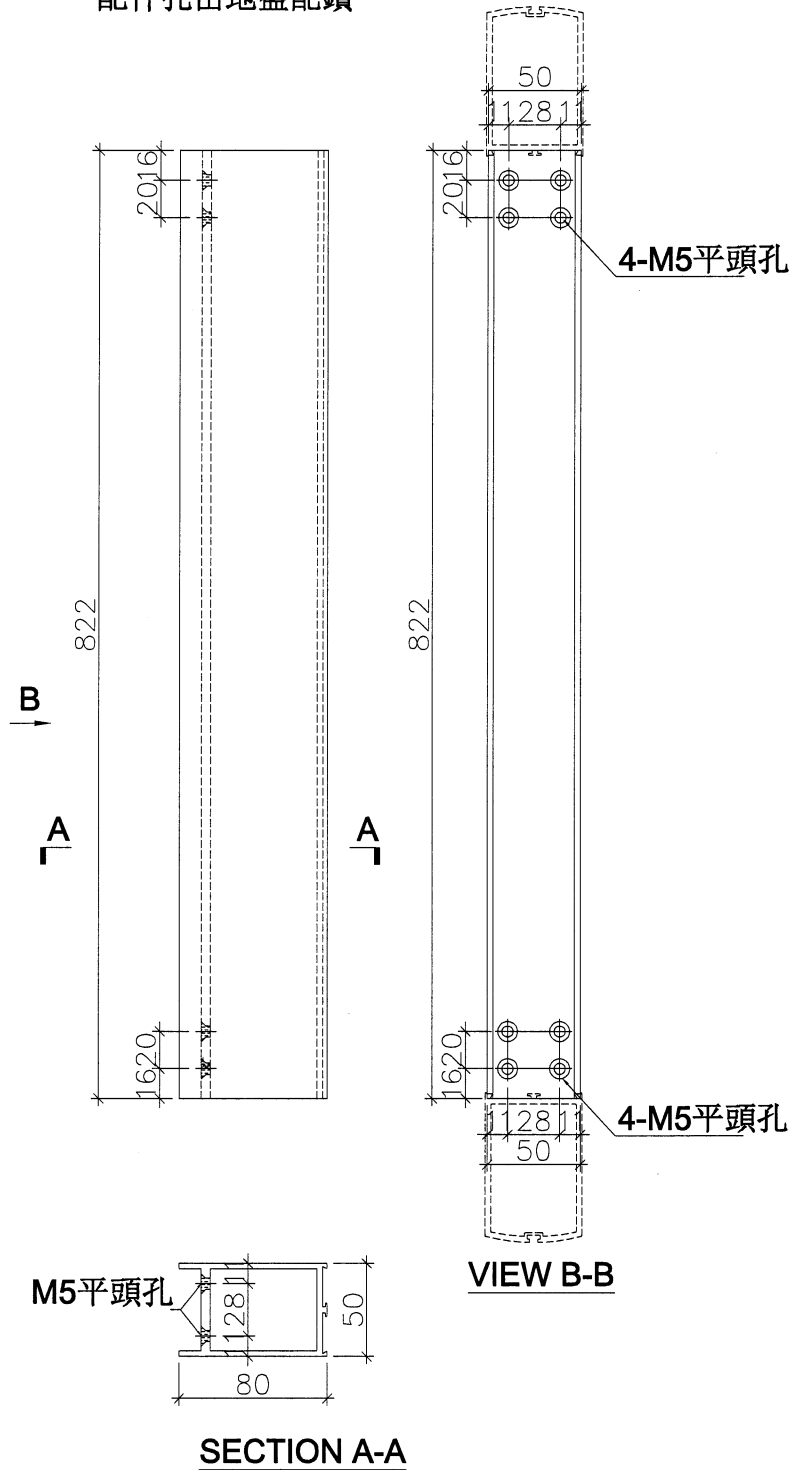


工程號	J853	地盤	香港廷坪路	附 件	
名稱	50X20X3鋁角	採用			
材料	50X20X3鋁角	地盤			
顏色	AL-1	工廠			

51

 美特鋁質有限公司 MIDI Aluminium Fabricator Ltd.				類別	物料號		
				制圖	AN	2023/03/02	圖號
				復核	—	—	數量
修改日期				批准	—	—	單件重量 (KG)
							J853-DT-H1
							1
							1

配件孔由地盤配鑽

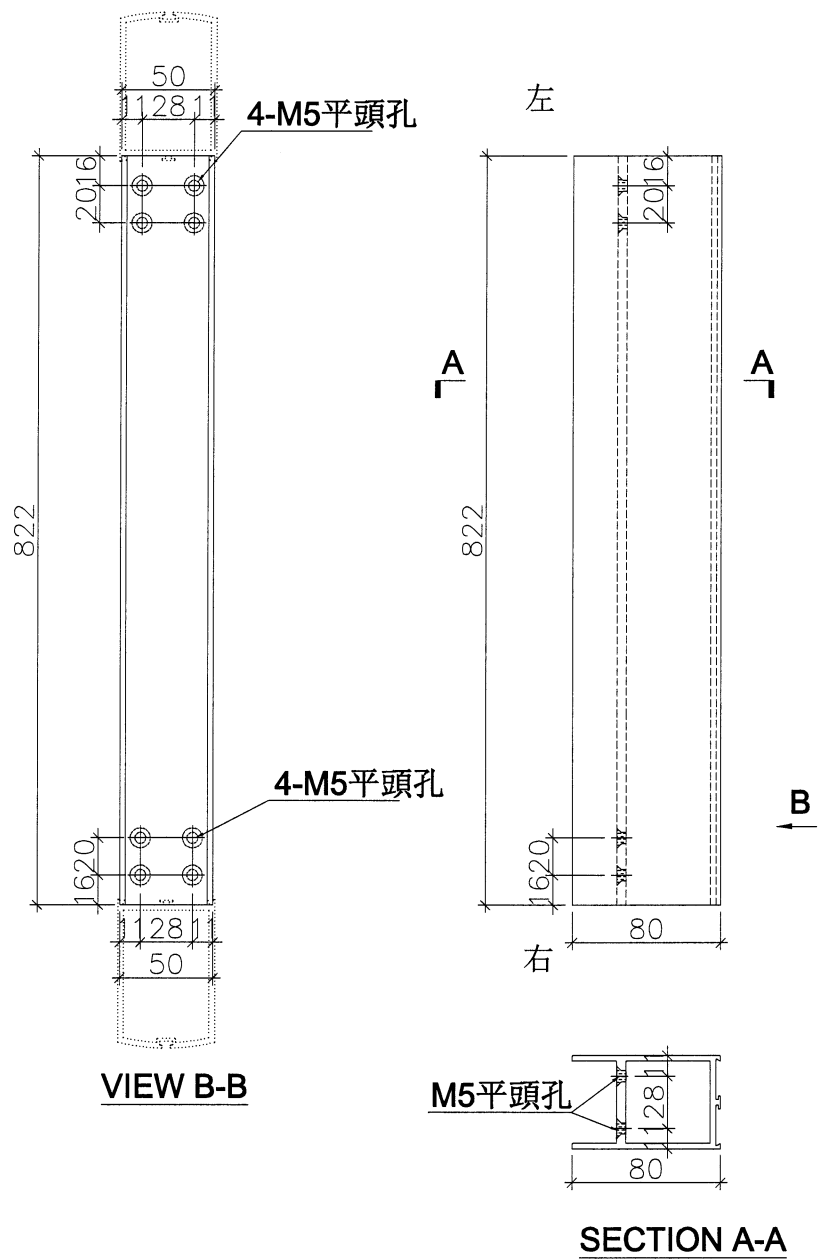


工程號	J853	地盤	香港廷坪路	附 件	
名稱	地臺門玉頂加工圖		採 用		—
材料	X85320		地盤		
顏色	AL-1		工廠		

52

 美特鋁質有限公司 MIDI Aluminium Fabricator Ltd.				類別	物料號		
				制圖	AN	2023/03/02	圖號
修改				復核	—	—	數量
日期				批准	—	—	單件重量 (KG)
							J853-DT-H2
							1
							1

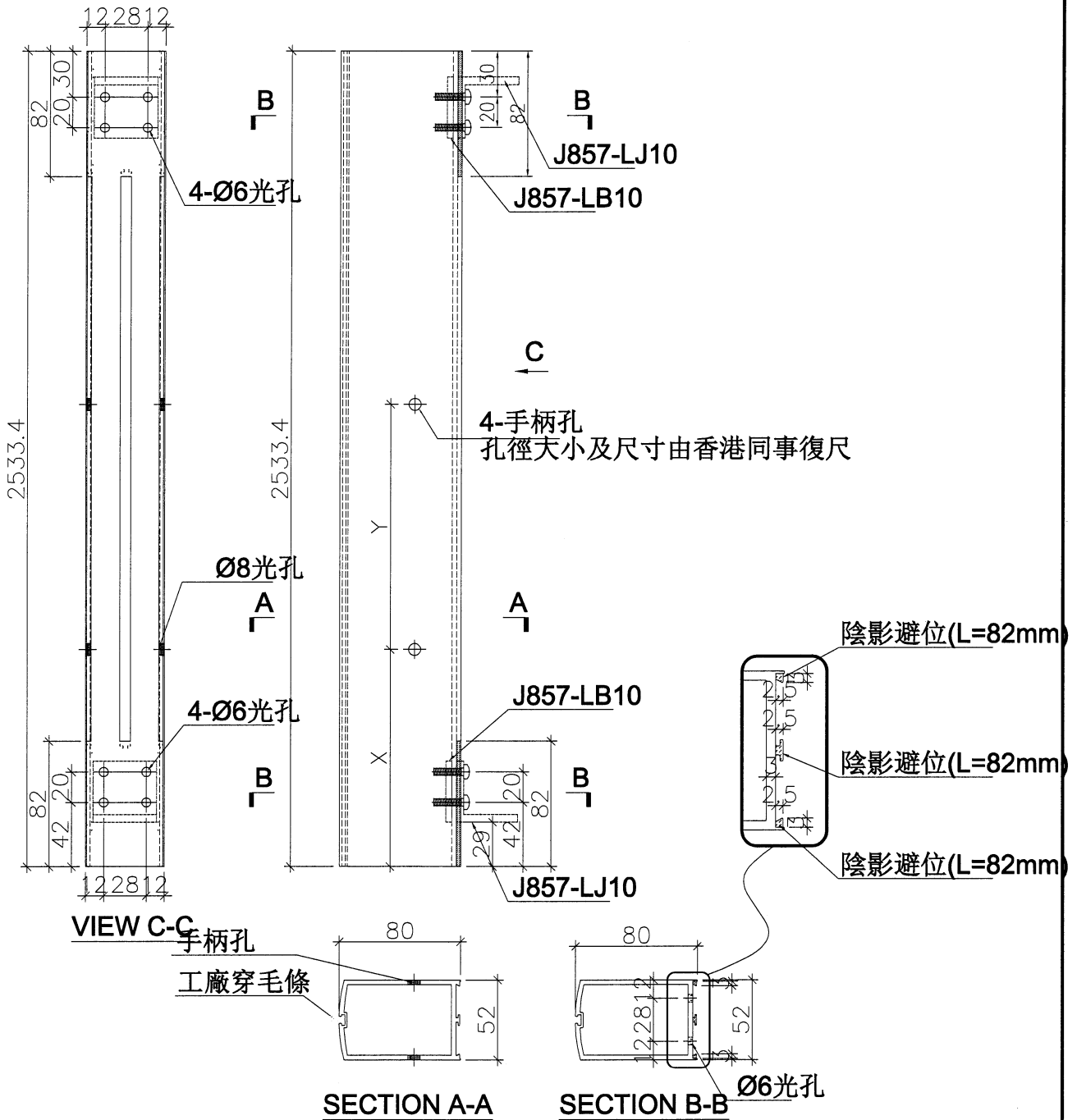
配件孔由地盤配鑽



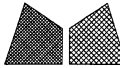
工程號	J853	地盤	香港延坪路	附 件		
名稱	地臺門玉底加工圖		採 用		—	—
材料	X85319		地盤			
顏色	AL-1		工廠			

 美特鋁質有限公司 MIDI Aluminium Fabricator Ltd.				類別	物料號		
修改				制圖	AN	2023/03/02	圖號
日期				復核	—	—	數量
				批准	—	—	單件重量 (KG)
							1
							1

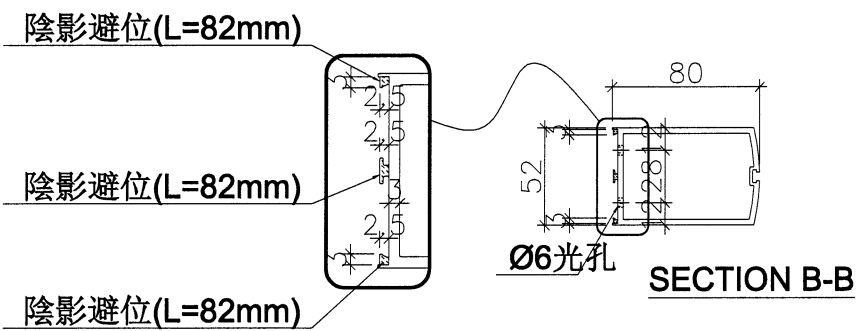
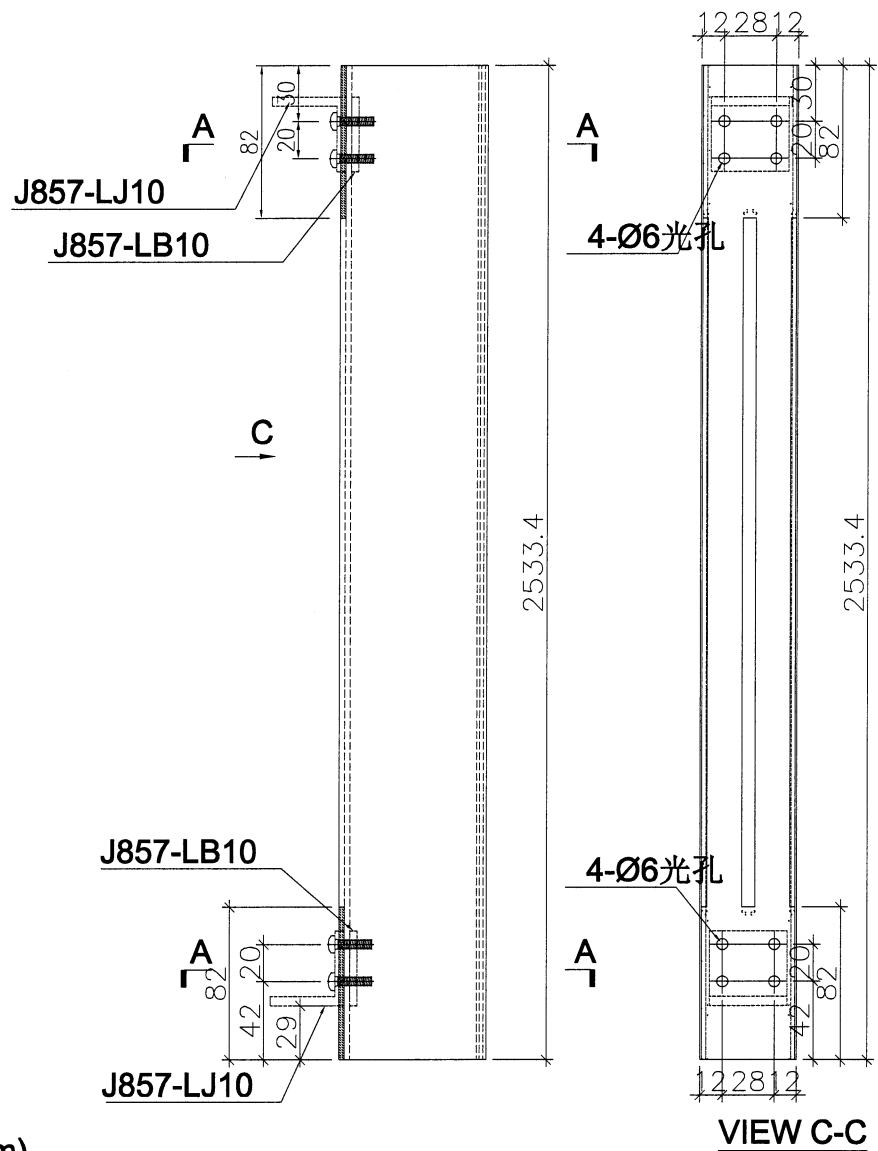
4-M5平頭孔
4-M5平頭孔



工程號	J853	地盤	香港延坪路	附 件	
名稱	地臺門玉企加工圖		採 用		—
材料	X85321		地 盤		
顏色	AL-1		工 廠		

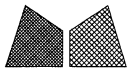
 美特鋁質有限公司 MIDI Aluminium Fabricator Ltd.				類別	物料號		
修改				制圖	AN	2023/03/02	圖號
日期				復核	—	—	數量
				批准	—	—	單件重量 (KG)
							J853-DT-H4
							1
							1

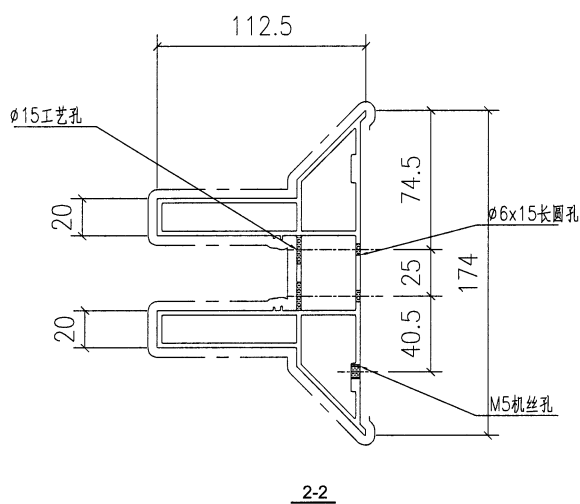
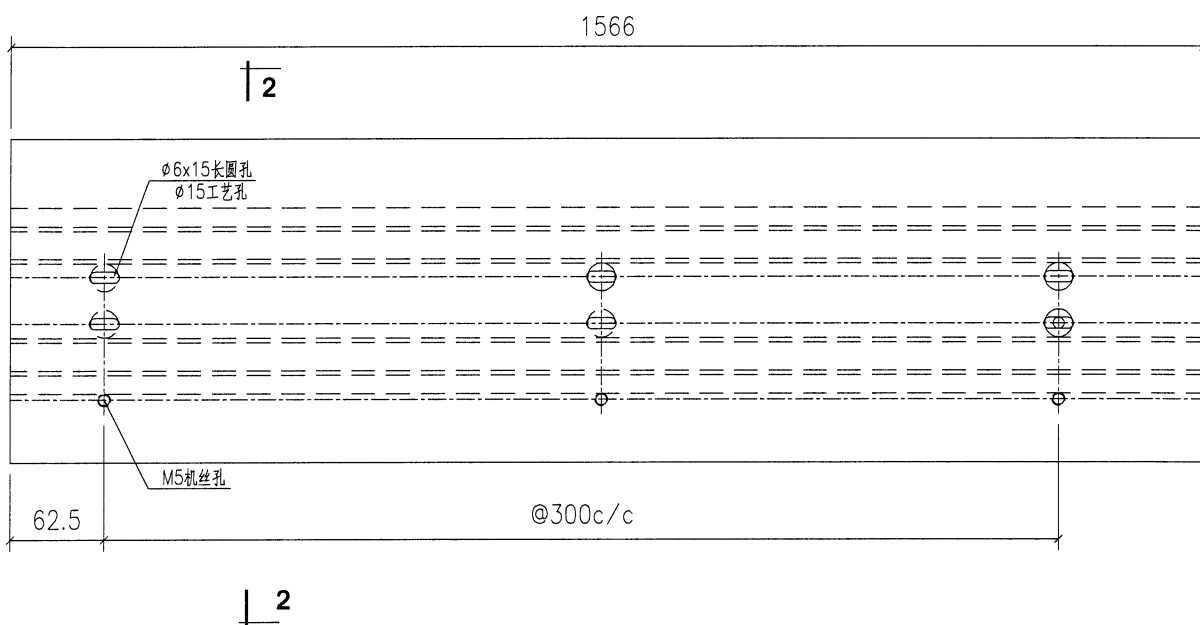
配件孔由地盤配鑽



工程號	J853	地盤	香港延坪路	附 件	
名稱	地臺門玉企加工圖		採 用		
材料	X85321		地 盤		
顏色	AL-1		工 廠		

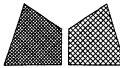
55

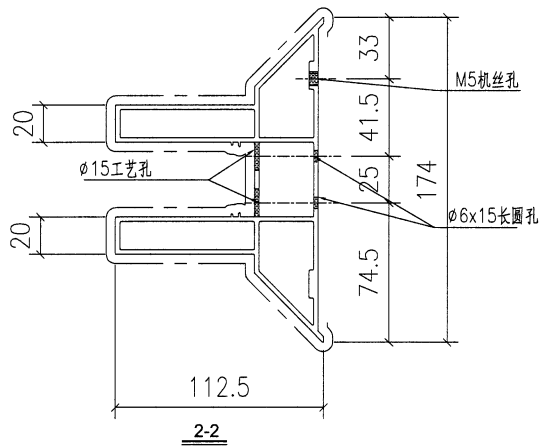
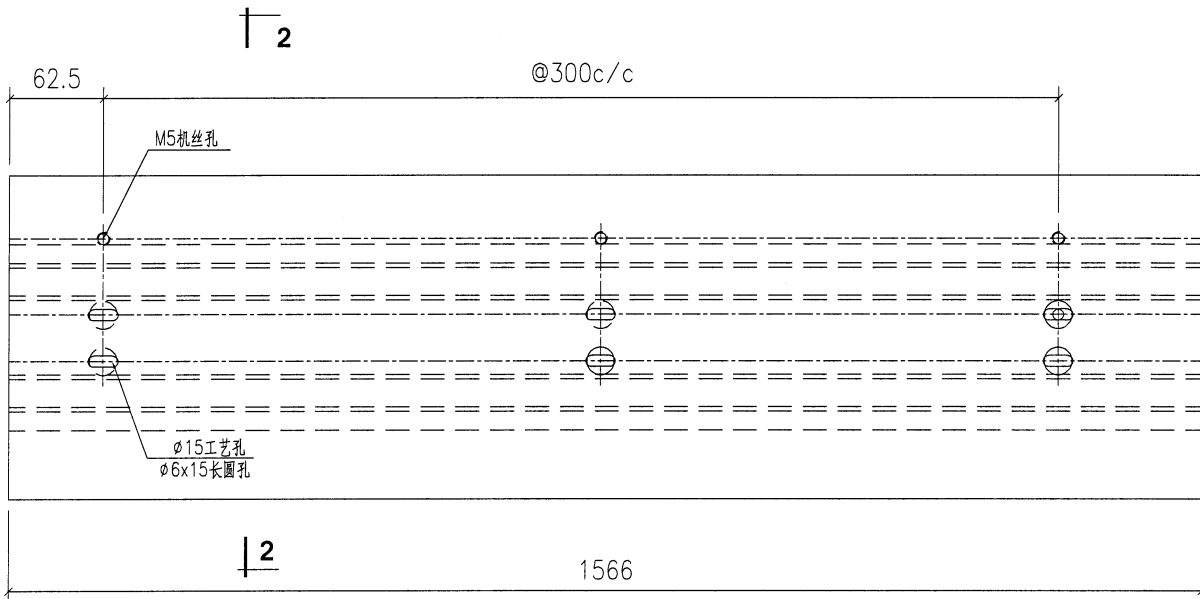
 美特鋁質有限公司 MIDI Aluminium Fabricator Ltd.				類別		物料號	
修改				制圖	AN	2023/03/02	圖號
日期				復核	—	—	數量
				批准	—	—	單件重量 (KG)
							PAF-01-A01
							1
							63.920



工程號	J853	地盤	香港延坪路	附 件	
名稱	装饰条	採用			
材料	PAF-01	地盤			
顏色	AL-1	工廠			


56

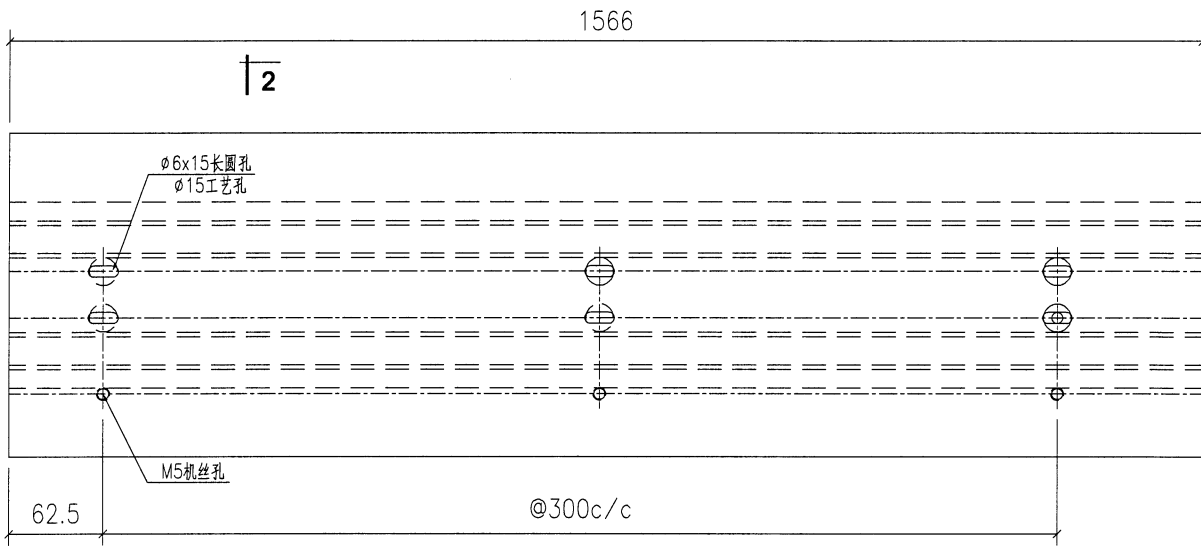
 美特鋁質有限公司 MIDI Aluminium Fabricator Ltd.				類別		物料號	
修改				制圖	AN	2023/03/02	圖號
日期				復核	—	—	數量
				批准	—	—	單件重量 (KG)
							PAF-01-A02
							4
							63.920



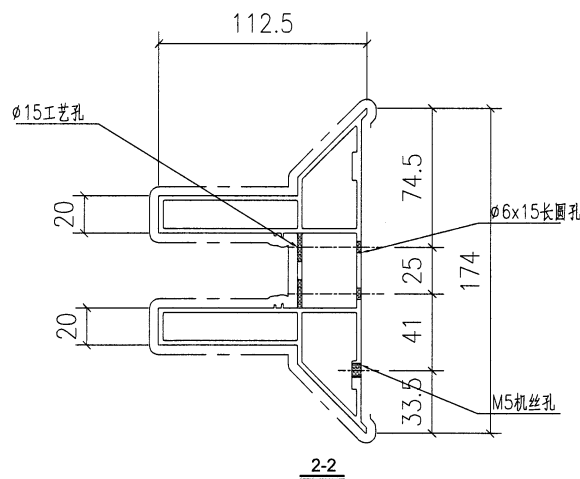
工程號	J853	地盤	香港延坪路		附件	
名稱	装饰条		採用			—
材料	PAF-01		地盤			
顏色	AL-1		工廠			

(57)

 美特鋁質有限公司 MIDI Aluminium Fabricator Ltd.				類別		物料號	
修改				制圖	AN	2023/03/02	圖號
日期				復核	—	—	數量
				批准	—	—	單件重量 (KG)
							PAF-01-A03
							3
							63.920



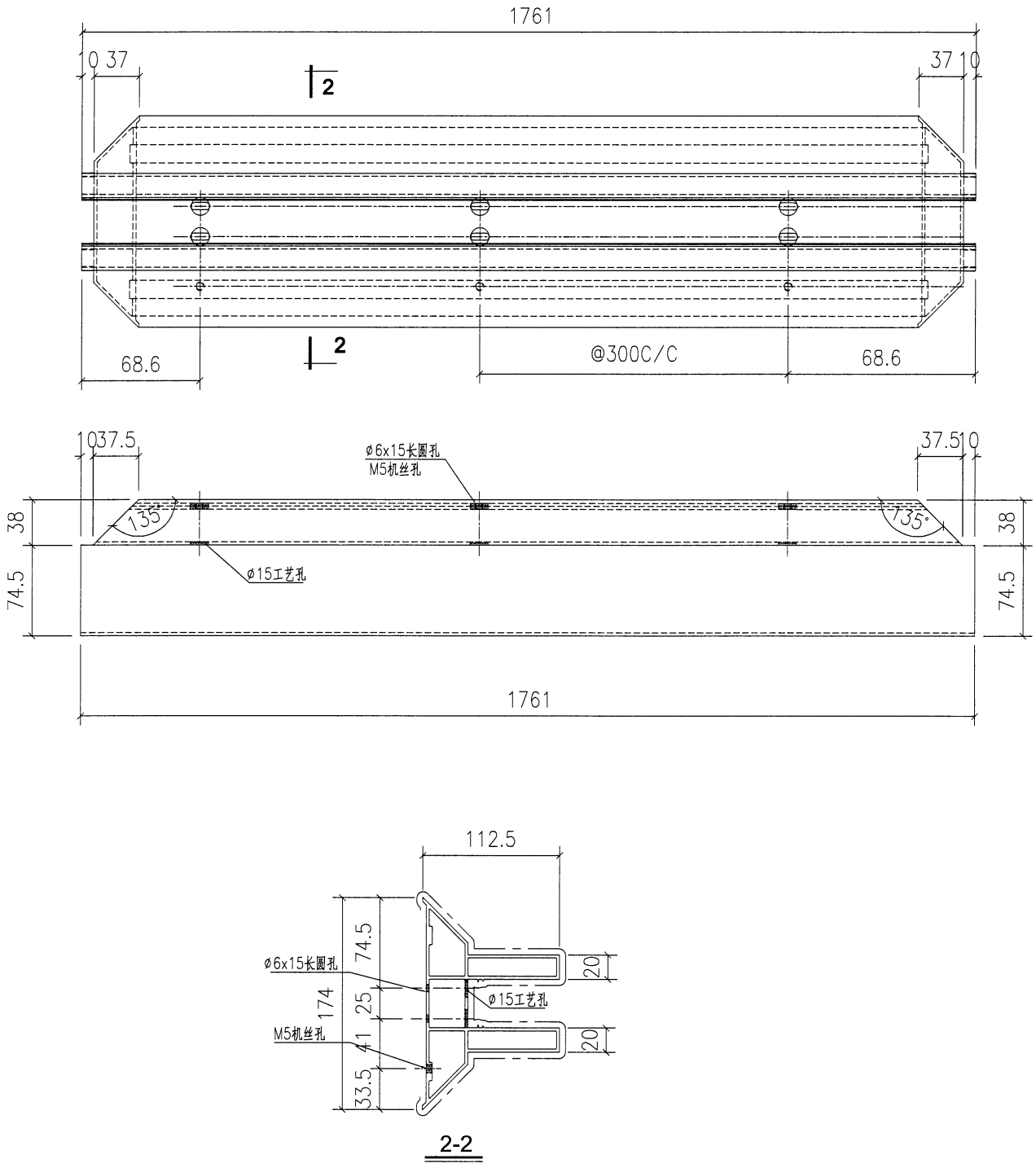
2




工程號	J853	地盤	香港廷坪路	附 件	
名稱	装饰条	採用			
材料	PAF-01	地盤			
顏色	AL-1	工廠			

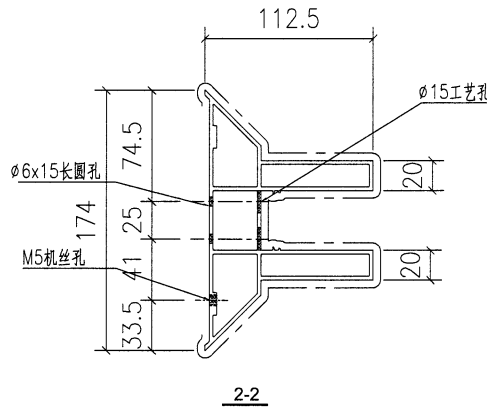
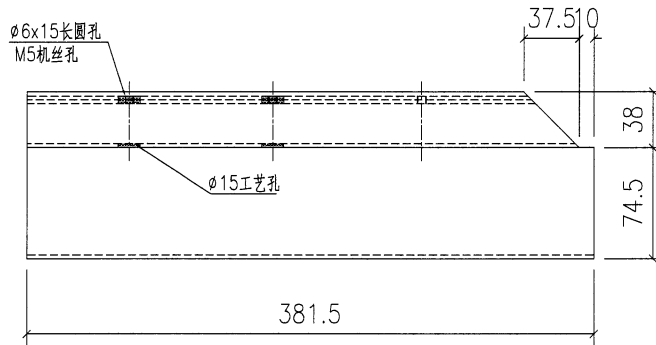
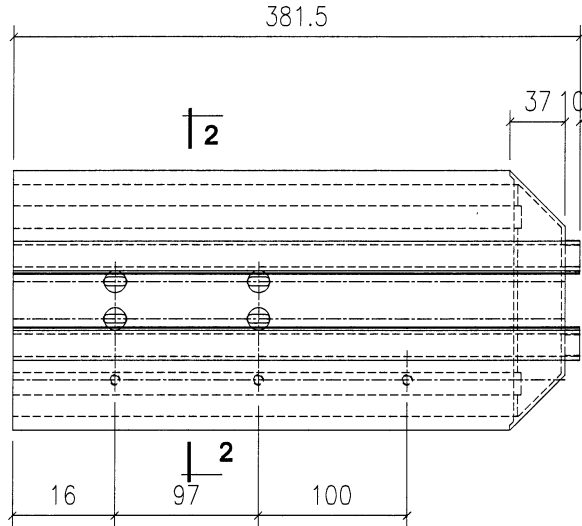
58

 美特鋁質有限公司 MIDI Aluminium Fabricator Ltd.				類別		物料號	
修改				制圖	AN	2023/03/02	圖號
日期				復核	—	—	數量
				批准	—	—	單件重量 (KG)
							PAF-01-B01
							2
							63.920



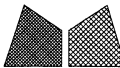
工程號	J853	地盤	香港廷坪路	附件	
名稱	裝飾條	採用			
材料	PAF-01	地盤			
顏色	AL-1	工廠			

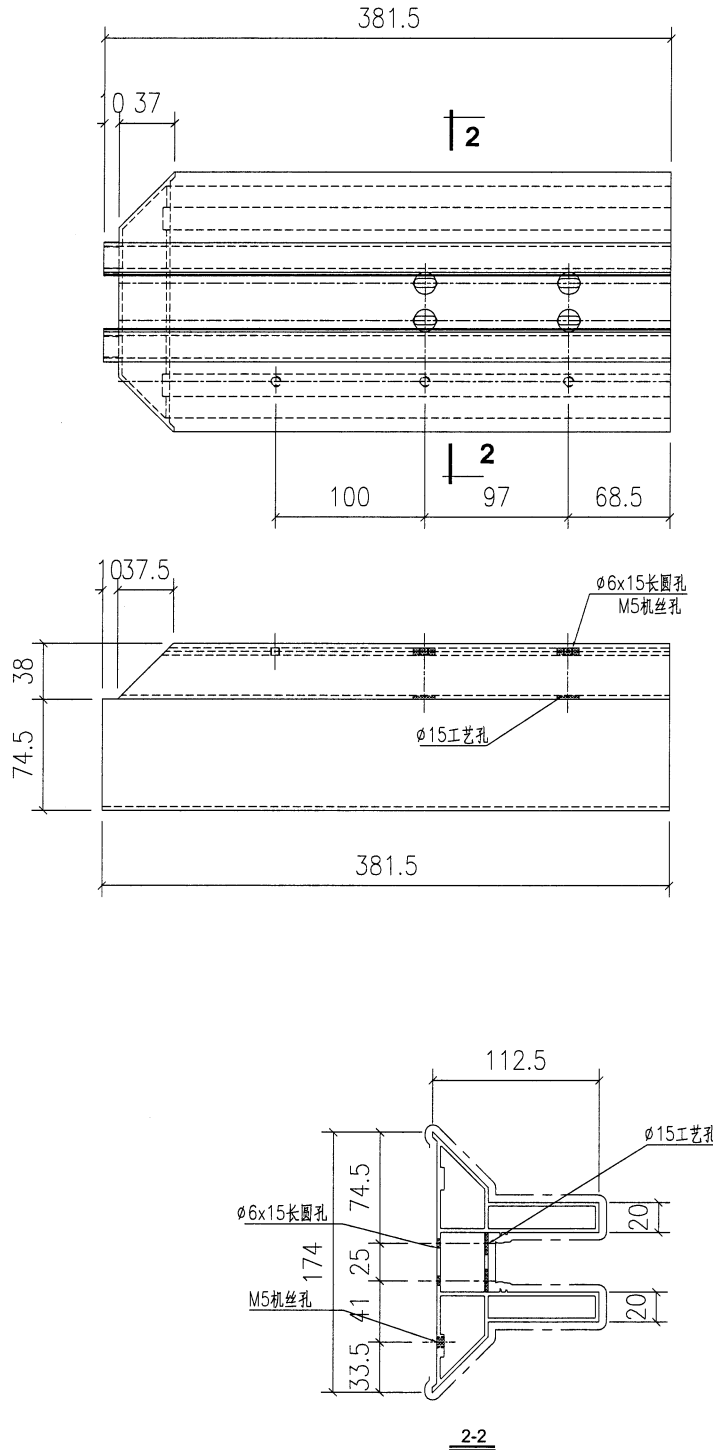
 美特鋁質有限公司 MIDI Aluminium Fabricator Ltd.				類別		物料號	
修改				制圖	AN	2023/03/02	圖號
日期				復核	—	—	數量
				批准	—	—	單件重量 (KG)
							PAF-01-B02
							2
							63.920



工程號	J853	地盤	香港廷坪路	附 件	
名稱	装饰条	採用			
材料	PAF-01	地盤			
顏色	AL-1	工廠			

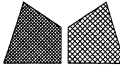
60

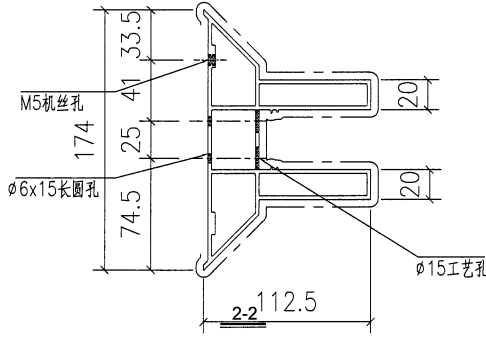
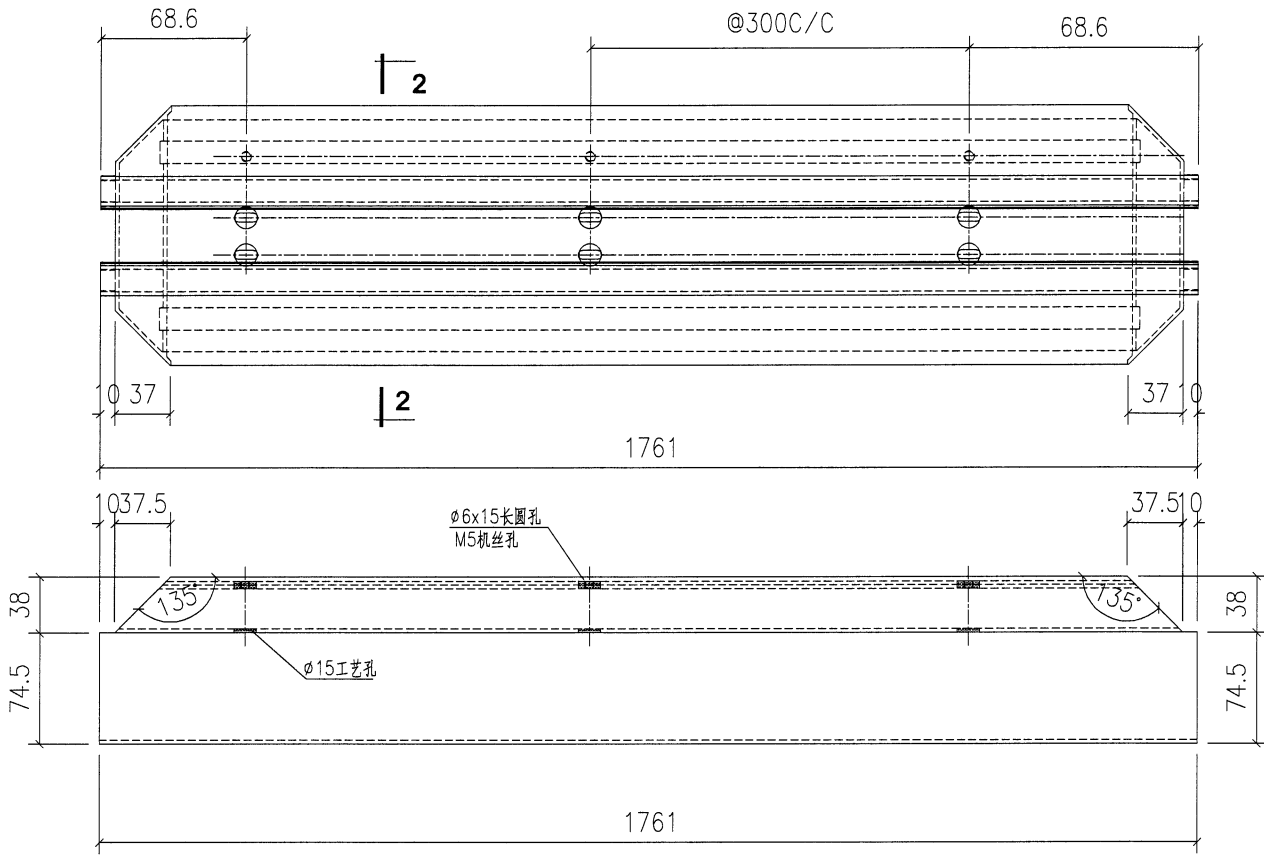
 美特鋁質有限公司 MIDI Aluminium Fabricator Ltd.				類別		物料號	
修改				制圖	AN	2023/03/02	圖號
日期				復核	—	—	數量
				批准	—	—	單件重量 (KG)
							PAF-01-B03
							2
							63.920



工程號	J853	地盤	香港廷坪路	附 件	
名稱	裝飾條		採 用		—
材料	PAF-01		地 盤		
顏色	AL-1		工 廠		

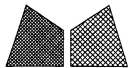
61

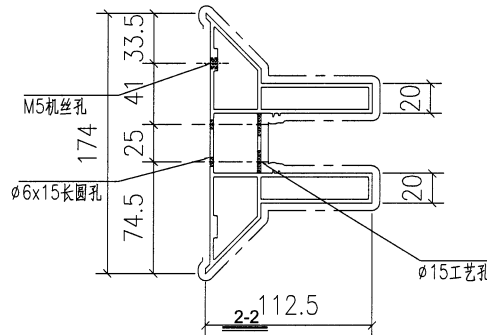
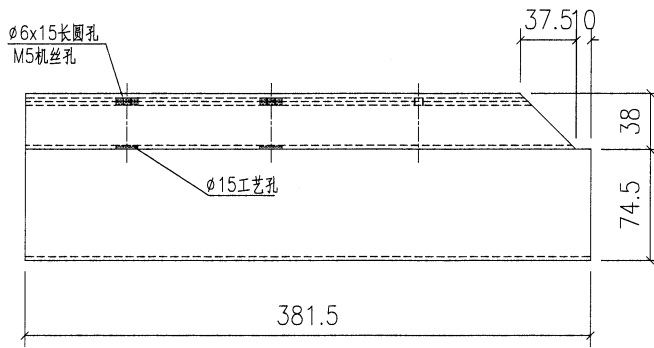
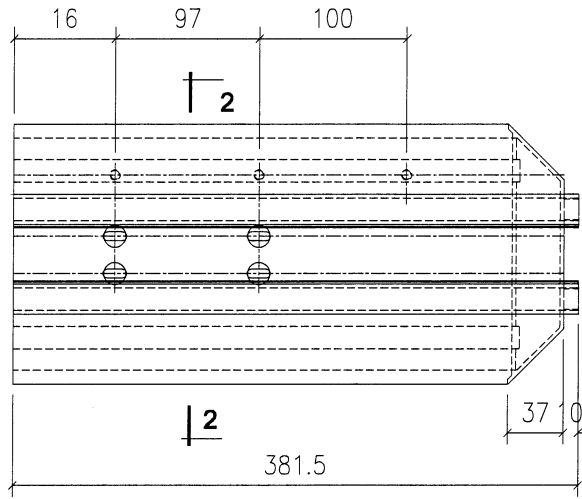
 美特鋁質有限公司 MIDI Aluminium Fabricator Ltd.				類別	物料號			
				制圖	AN	2023/03/02	圖號	PAF-01-B04
修改				復核	—	—	數量	3
日期				批准	—	—	單件重量 (KG)	63.920



工程號	J853	地盤	香港延坪路		附件	
名稱	裝飾條		採用			
材料	PAF-01		地盤			
顏色	AL-1		工廠			

62

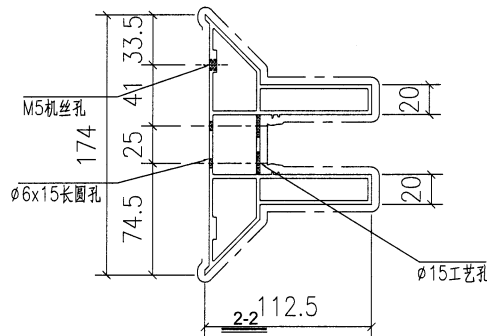
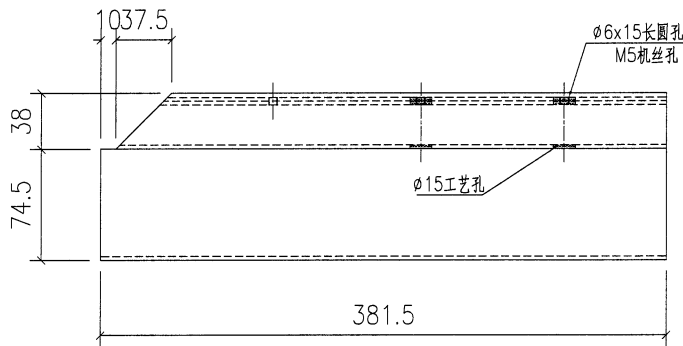
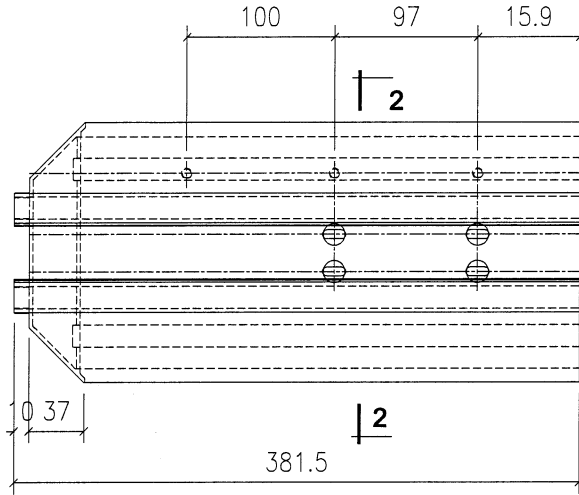
 美特鋁質有限公司 MIDI Aluminium Fabricator Ltd.				類別		物料號	
修改				制圖	AN	2023/03/02	圖號
日期				復核	—	—	數量
				批准	—	—	單件重量 (KG)
							PAF-01-B05
							3
							63.920



工程號	J853	地盤	香港廷坪路	附 件	
名稱	裝飾條	採用			
材料	PAF-01	地盤			
顏色	AL-1	工廠			

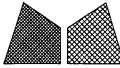
63

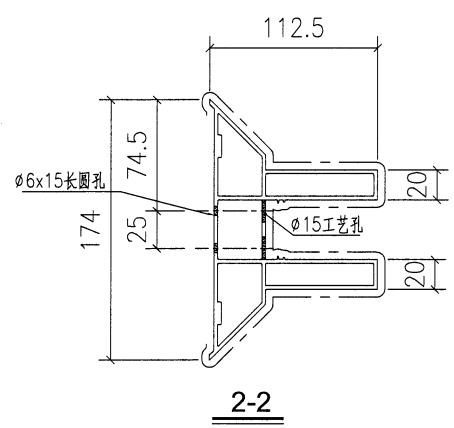
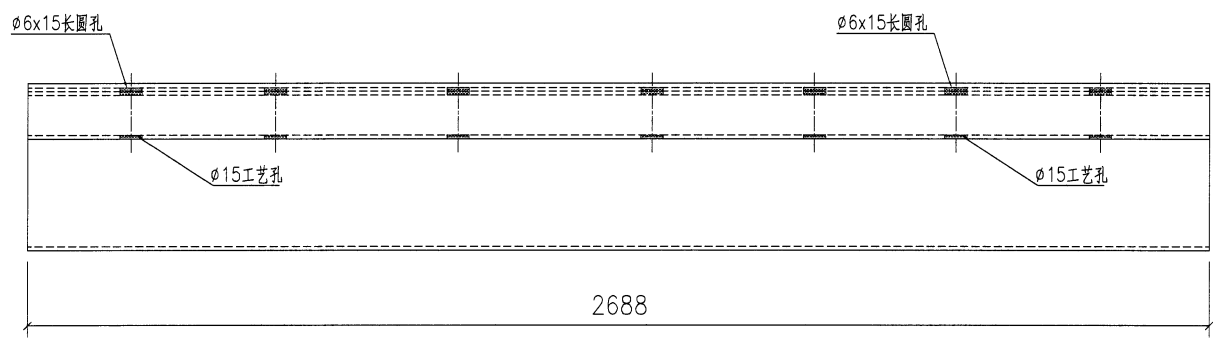
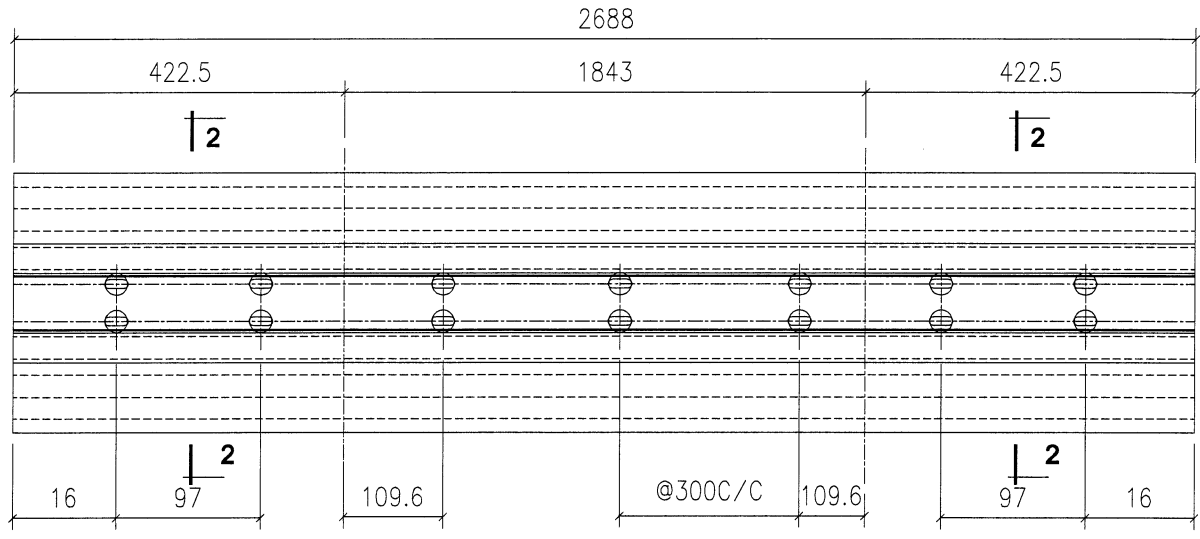
 美特鋁質有限公司 MIDI Aluminium Fabricator Ltd.				類別		物料號		
				制圖	AN	2023/03/02	圖號	PAF-01-B06
修改				復核	—	—	數量	3
日期				批准	—	—	單件重量(KG)	63.920



工程號	J853	地盤	香港廷坪路	附 件	
名稱	装饰条	採用			
材料	PAF-01	地盤			
顏色	AL-1	工廠			

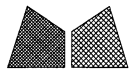
64

 美特鋁質有限公司 MIDI Aluminium Fabricator Ltd.				類別		物料號		
				制圖	AN	2023/03/02	圖號	PAF-01-B07
修改				復核	—	—	數量	1
日期				批准	—	—	單件重量 (KG)	63.920



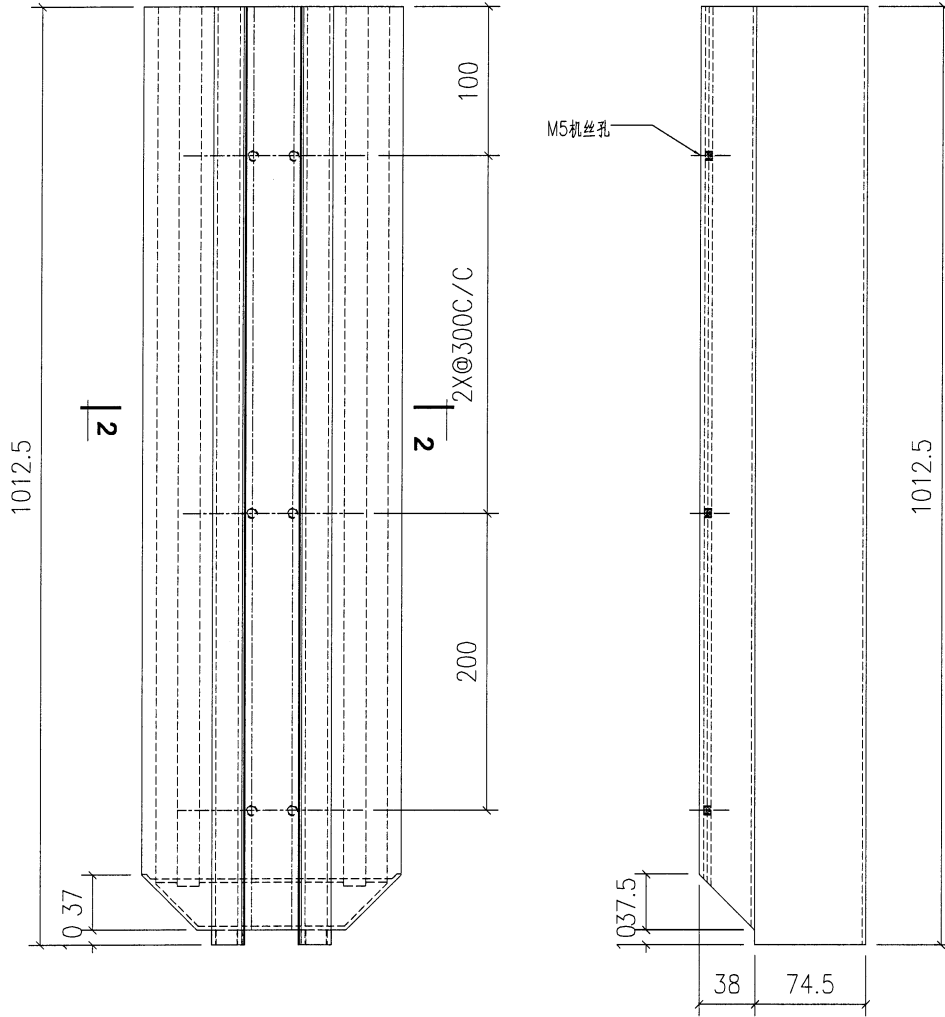
工程號	J853	地盤	香港廷坪路	附件	
名稱	装饰条	採用			
材料	PAF-01	地盤			
顏色	AL-1	工廠			

65

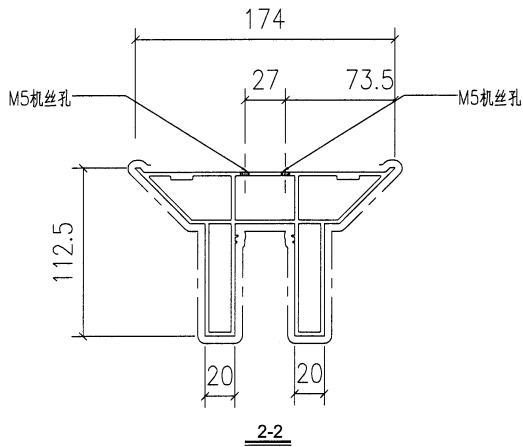


美特鋁質有限公司
MIDI Aluminium Fabricator Ltd.

類別		物料號		
制圖	AN	2023/03/02	圖號	PAF-01-B08
修改		復核	數量	2
日期		批准	單件重量 (KG)	63.920



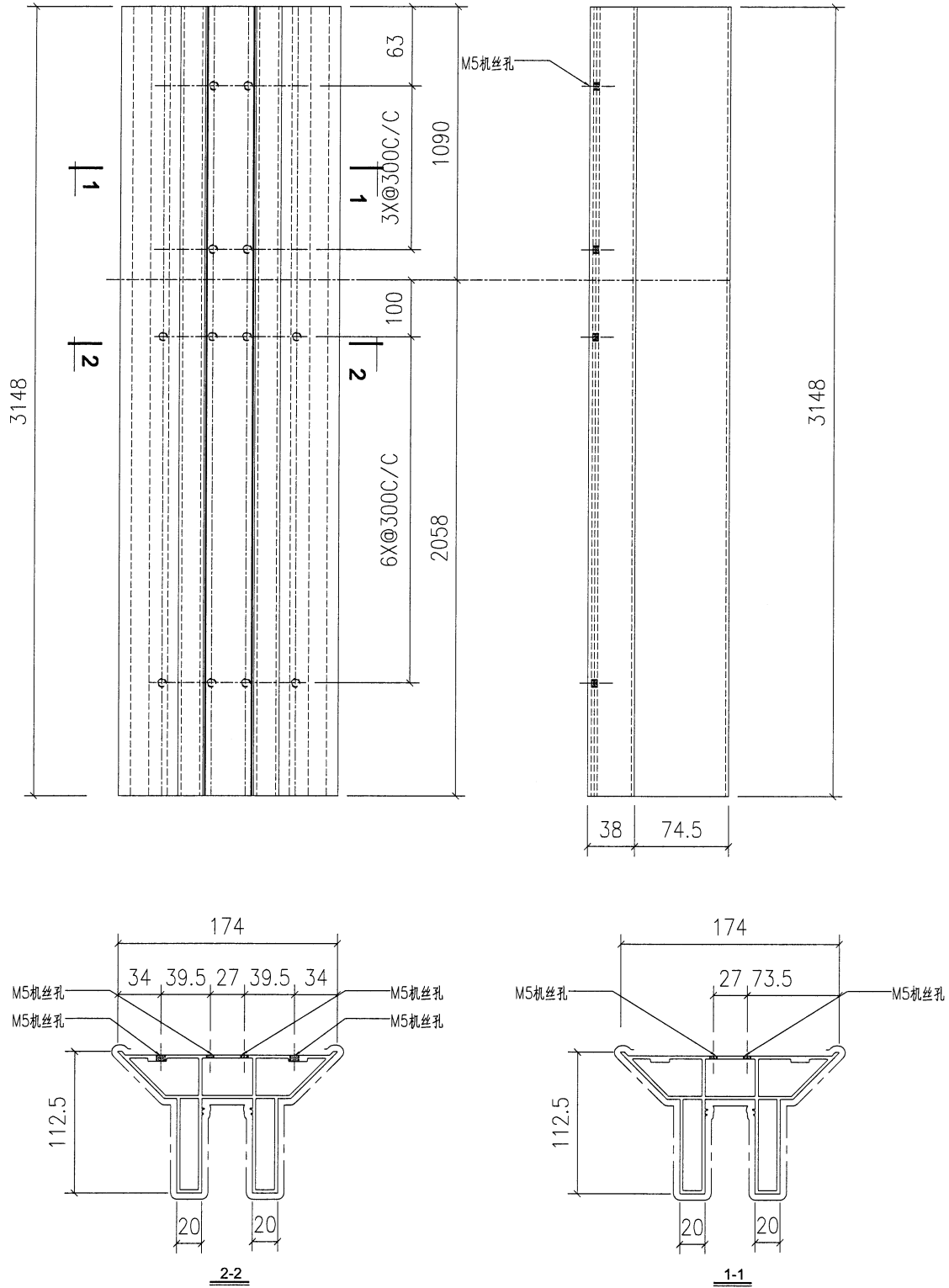
∅6x15长圆孔



工程號	J853	地盤	香港廷坪路	附件	
名稱	装饰条	採用			
材料	PAF-01	地盤			
顏色	AL-1	工廠			

66

 美特鋁質有限公司 MIDI Aluminium Fabricator Ltd.				類別	物料號		
修改				制圖	AN	2023/03/02	圖號
日期				復核	—	—	數量
				批准	—	—	單件重量 (KG)
							PAF-01-B09
							4
							63.920

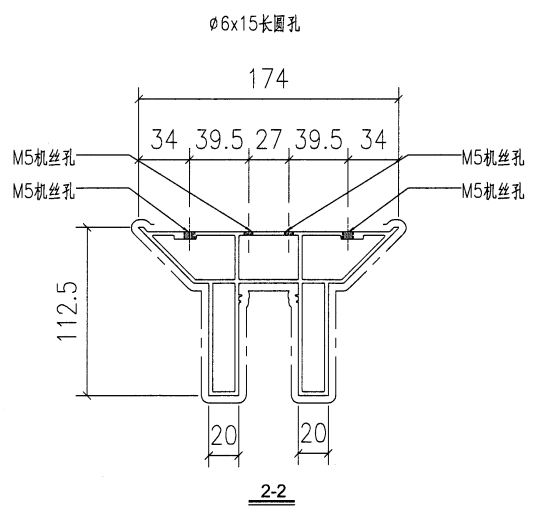
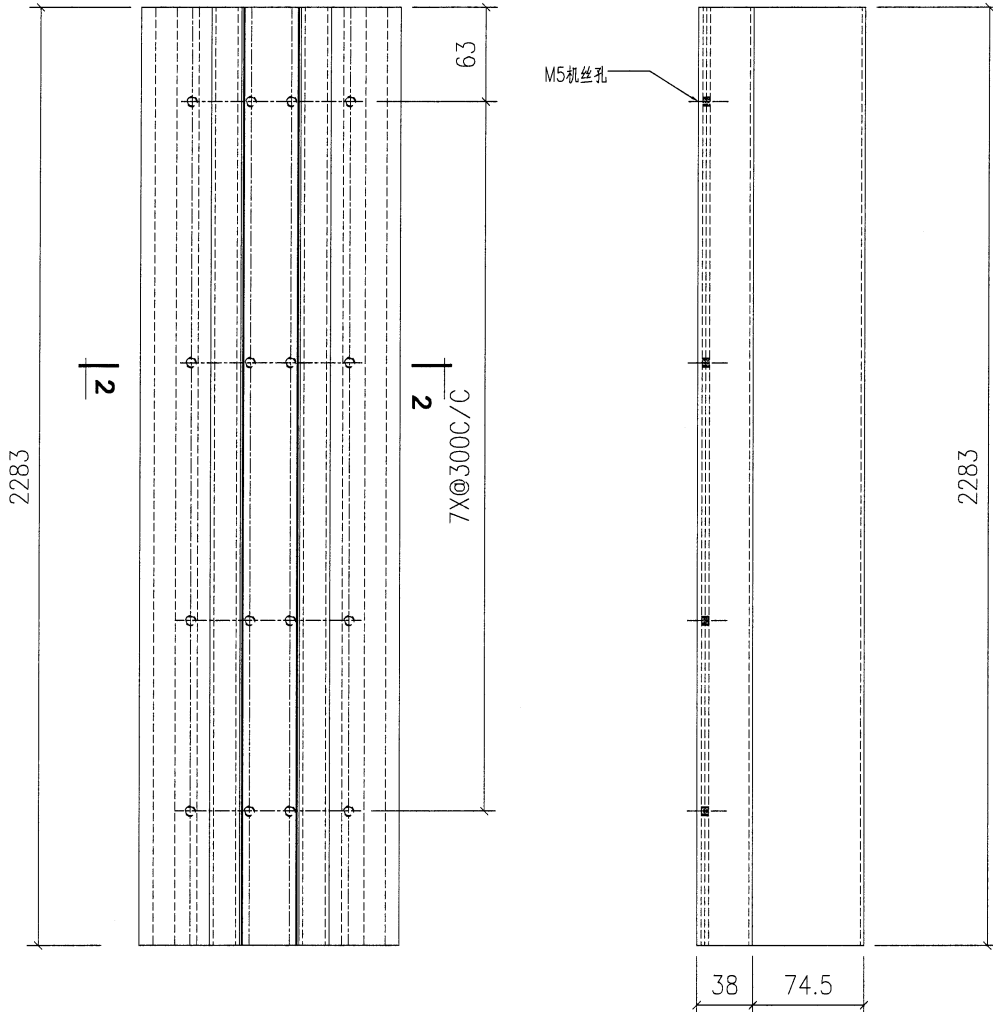


工程號	J853	地盤	香港廷坪路	附件	
名稱	裝飾條		採用		
材料	PAF-01		地盤		
顏色	AL-1		工廠		

67

美特鋁質有限公司
MIDI Aluminium Fabricator Ltd.

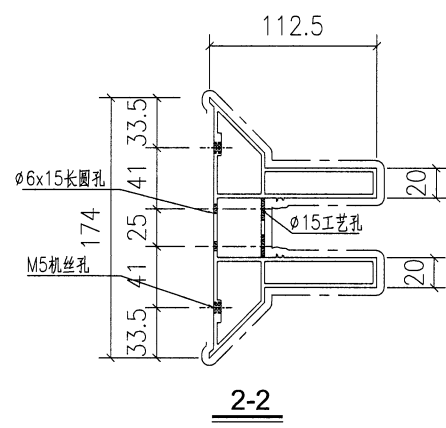
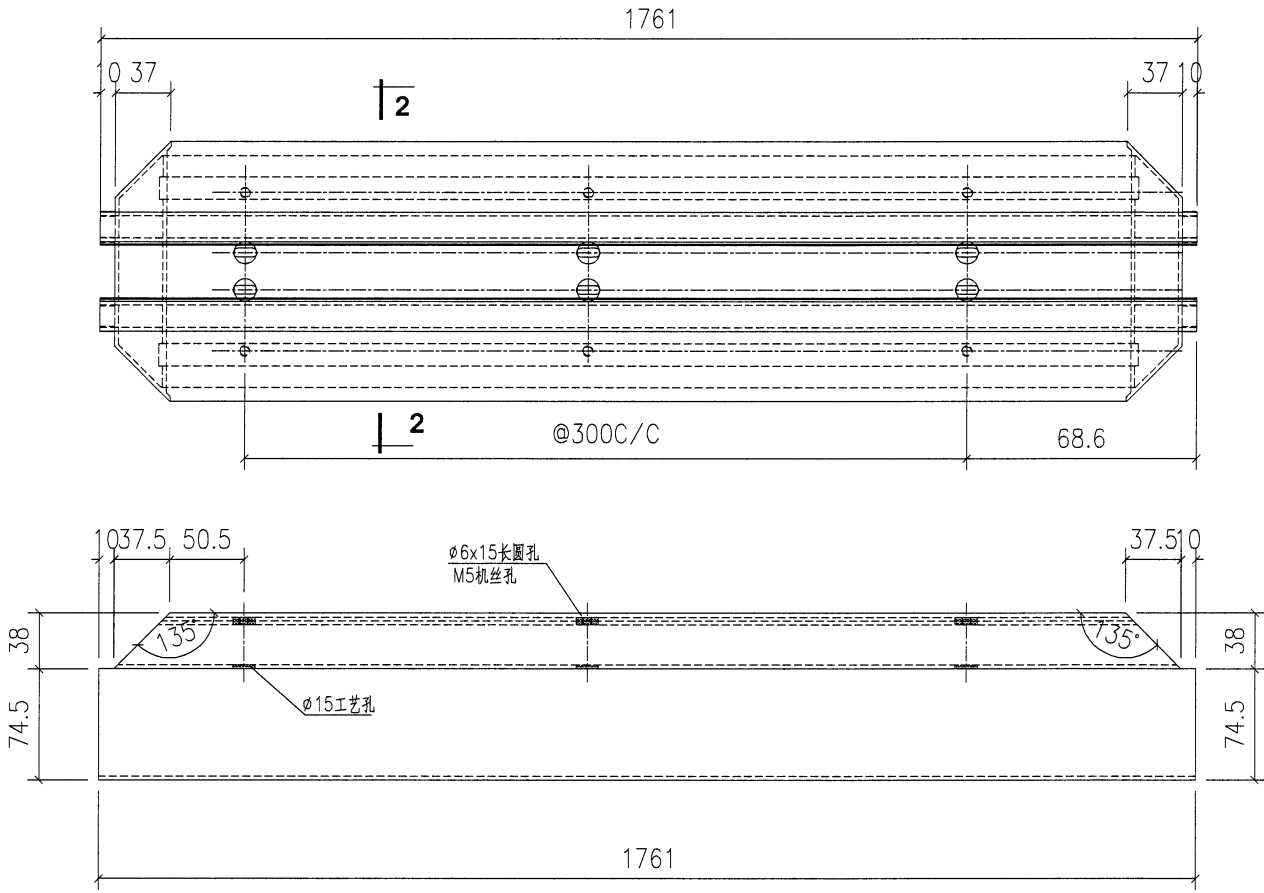
類別		物料號	
制圖	AN	2023/03/02	圖號 PAF-01-B10
修改		復核	數量 2
日期		批准	單件重量 (KG) 63.920



工程號	J853	地盤	香港廷坪路	附件	
名稱	装饰条	採用			
材料	PAF-01	地盤			
顏色	AL-1	工廠			

68

 美特鋁質有限公司 MIDI Aluminium Fabricator Ltd.				類別	物料號		
				制圖	AN	2023/03/02	圖號
修改				復核	—	—	數量
日期				批准	—	—	單件重量 (KG)
							PAR-01-B11
							1
							63.920

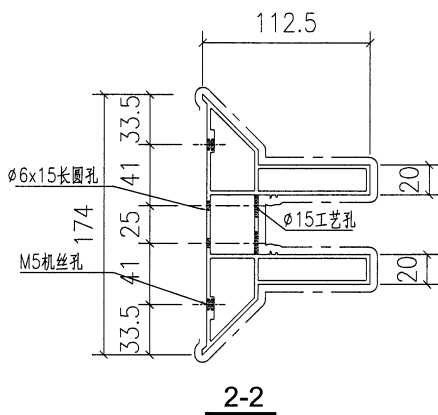
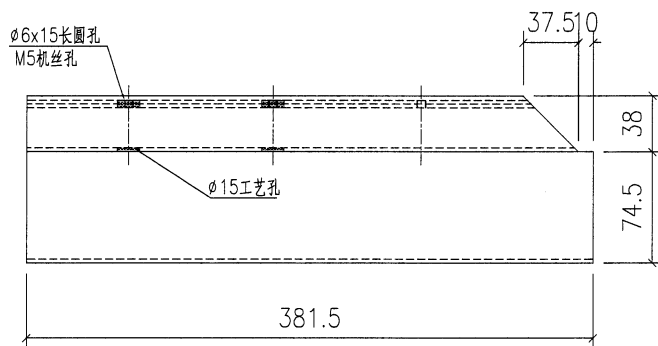
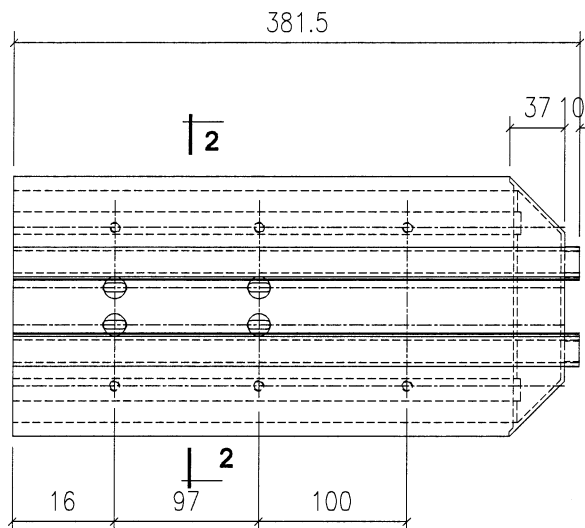


工程號	J853	地盤	香港廷坪路	附件	
名稱	装饰条	採用			
材料	PAF-01	地盤			
顏色	AL-1	工廠			

69


美特鋁質有限公司
MIDI Aluminium Fabricator Ltd.

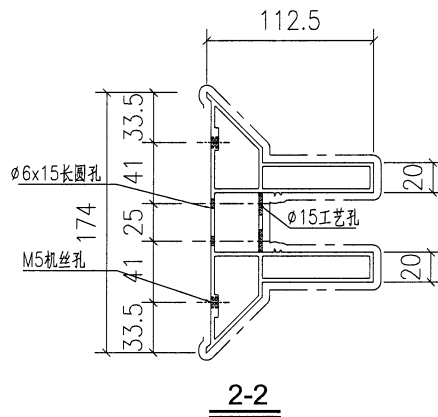
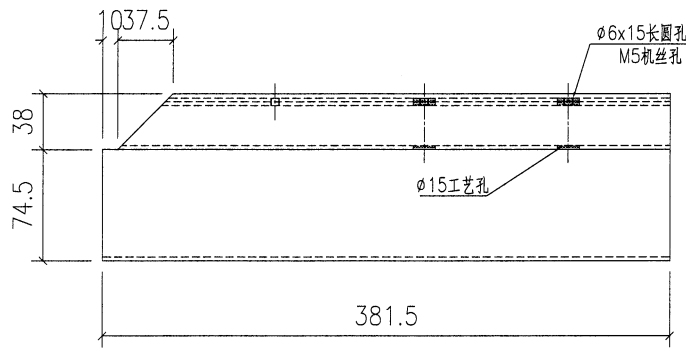
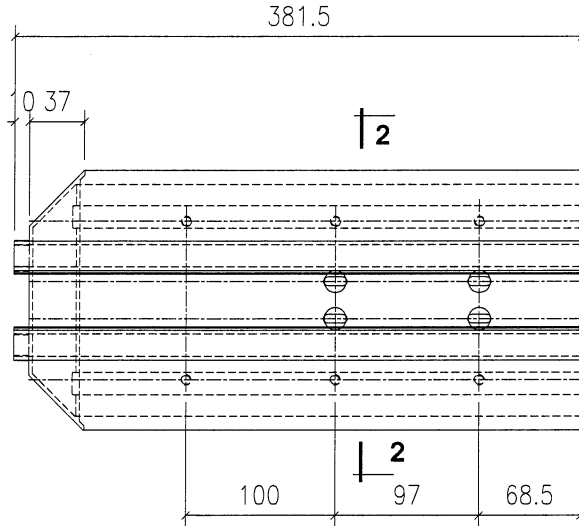
類別		物料號	
制圖	AN	2023/03/02	圖號 PAF-01-B12
修改		復核	數量 1
日期		批准	單件重量 (KG) 63.920



工程號	J853	地盤	香港廷坪路	附 件	
名稱	装饰条	採用			
材料	PAF-01	地盤			
顏色	AL-1	工廠			

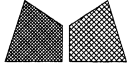
70

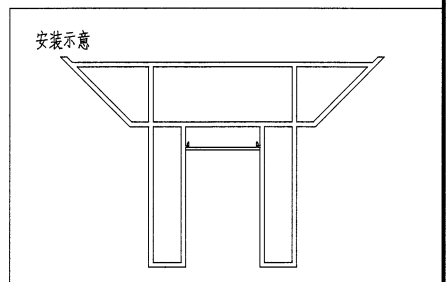
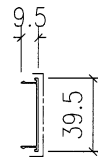
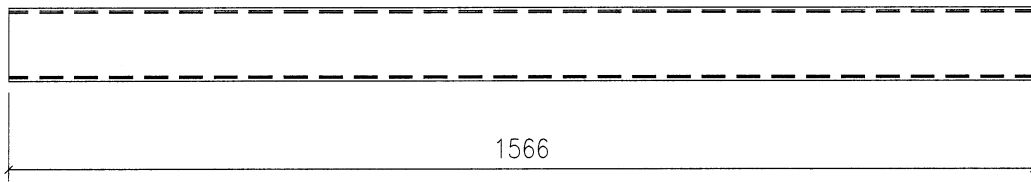
 美特鋁質有限公司 MIDI Aluminium Fabricator Ltd.				類別		物料號		
				制圖	AN	2023/03/02	圖號	PAF-01-B13
修改				復核	—	—	數量	1
日期				批准	—	—	單件重量 (KG)	63.920



工程號	J853	地盤	香港延坪路	附 件	
名稱	装饰条	採用			
材料	PAF-01	地盤			
顏色	AL-1	工廠			

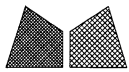
71

 美特鋁質有限公司 MIDI Aluminium Fabricator Ltd.				類別	物料號			
				制圖	AN	2023/03/02	圖號	PAF-02-A01
修改				復核	—	—	數量	8
日期				批准	—	—	單件重量(KG)	63.920



工程號	J853	地盤	香港廷坪路		附 件		
名稱	扣蓋		採	用		—	—
材料	PAF-02		地盤				
顏色	AL-1		工廠				

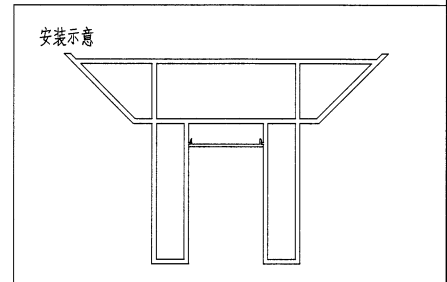
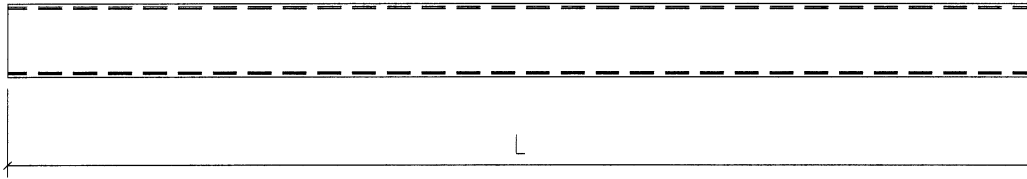
72



美特鋁質有限公司
MIDI Aluminium Fabricator Ltd.

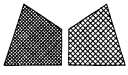
類別		物料號		
制圖	AN	2023/03/02	圖號	PAF-02-B01
修改			數量	-
日期			單件重量 (KG)	63.920
復核	—	—		
批准	—	—		

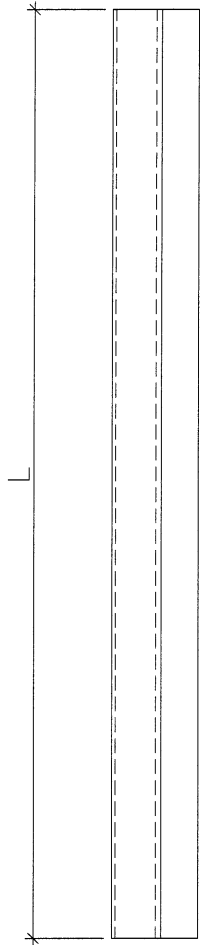
序号	编号	长度	数量	加工图号
1	PAF-02-B01	1761	6	PAF-02-B01
2	PAF-02-B02	381.5	12	PAF-02-B01
3	PAF-02-B03	2688	1	PAF-02-B01
4	PAF-02-B04	1012.5	2	PAF-02-B01
5	PAF-02-B05	3148	4	PAF-02-B01
6	PAF-02-B06	2283	2	PAF-02-B01



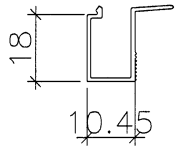
工程號	J853	地盤	香港廷坪路	附件	
名稱	扣盖	採	用		—
材料	PAF-02	地盤			
顏色	AL-1	工廠			

(73)

 美特鋁質有限公司 MIDI Aluminium Fabricator Ltd.				類別		物料號		
				制圖	AN	2023/03/02	圖號	J853-DT-BX1
修改				復核	—	—	數量	1
日期				批准	—	—	單件重量 (KG)	1




序号	编号	长度	数量	加工图号
1	J853-DT-BX1	780.5	4	J853-DT-BX1
2	J853-DT-BX2	2373	8	J853-DT-BX1
3	J853-DT-BX3	481	4	J853-DT-BX1

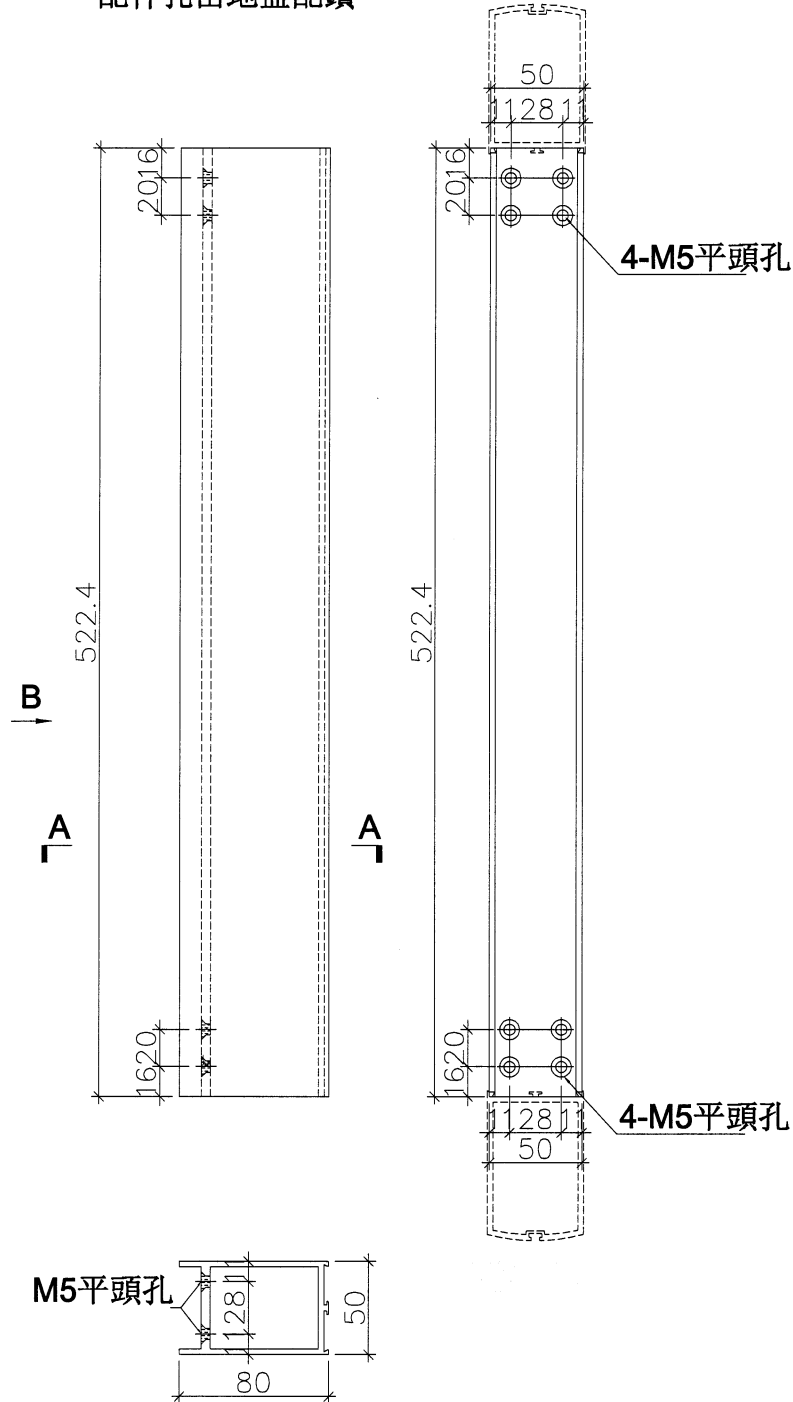


工程號	J853	地盤	香港廷坪路	附件	
名稱	地臺門玉玻璃線加工圖		採用		—
材料	X85323		地盤		
顏色	AL-1		工廠		

74

 美特鋁質有限公司 MIDI Aluminium Fabricator Ltd.				類別		物料號		
				制圖	AN	2023/03/02	圖號	J853-DT-H11
修改				復核	—	—	數量	1
日期				批准	—	—	單件重量 (KG)	1

配件孔由地盤配鑽



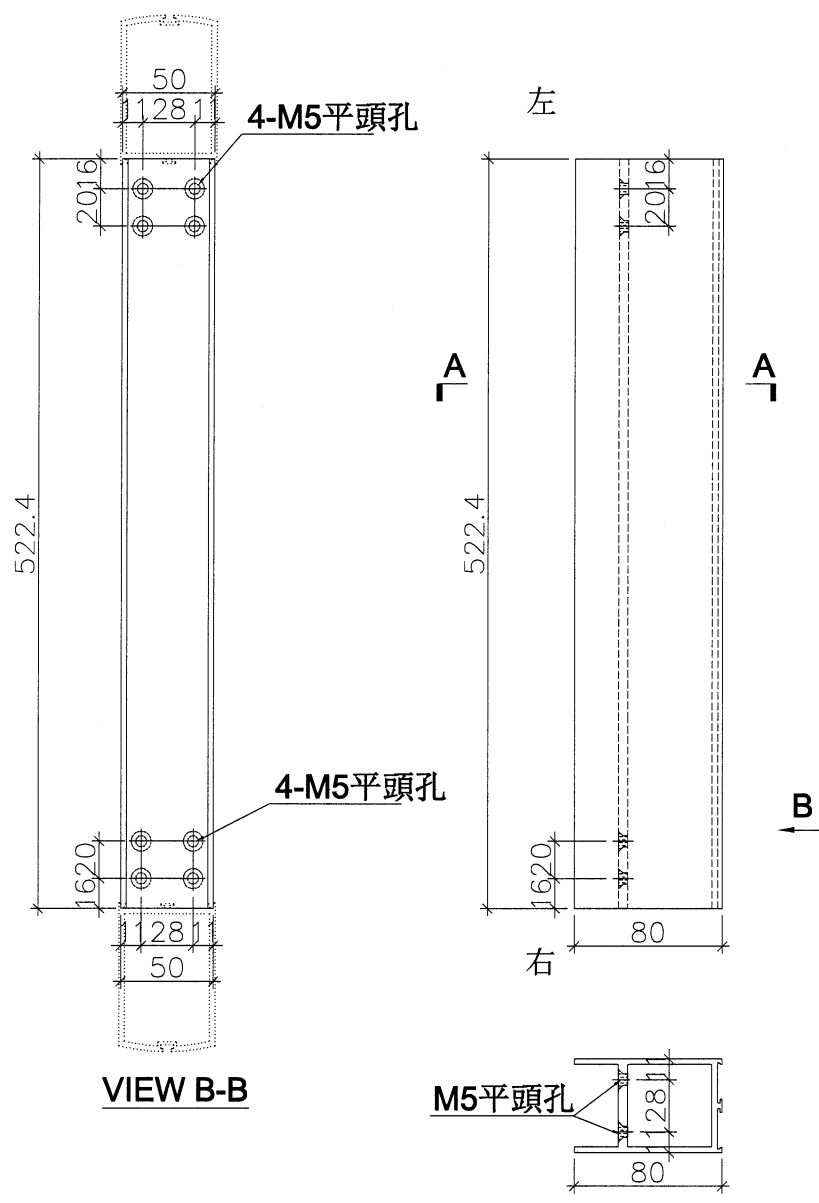
SECTION A-A

工程號	J853	地盤	香港廷坪路	附 件	
名稱	地臺門玉頂加工圖		採 用		—
材料	X85320		地 盤		
顏色	AL-1		工 廠		

75

 美特鋁質 有限公司 MIDI Aluminium Fabricator Ltd.				類別		物料號		
				制圖	AN	2023/03/02	圖號	J853-DT-H12
修改				復核	—	—	數量	1
日期				批准	—	—	單件重量 (KG)	1

配件孔由地盤配鑽

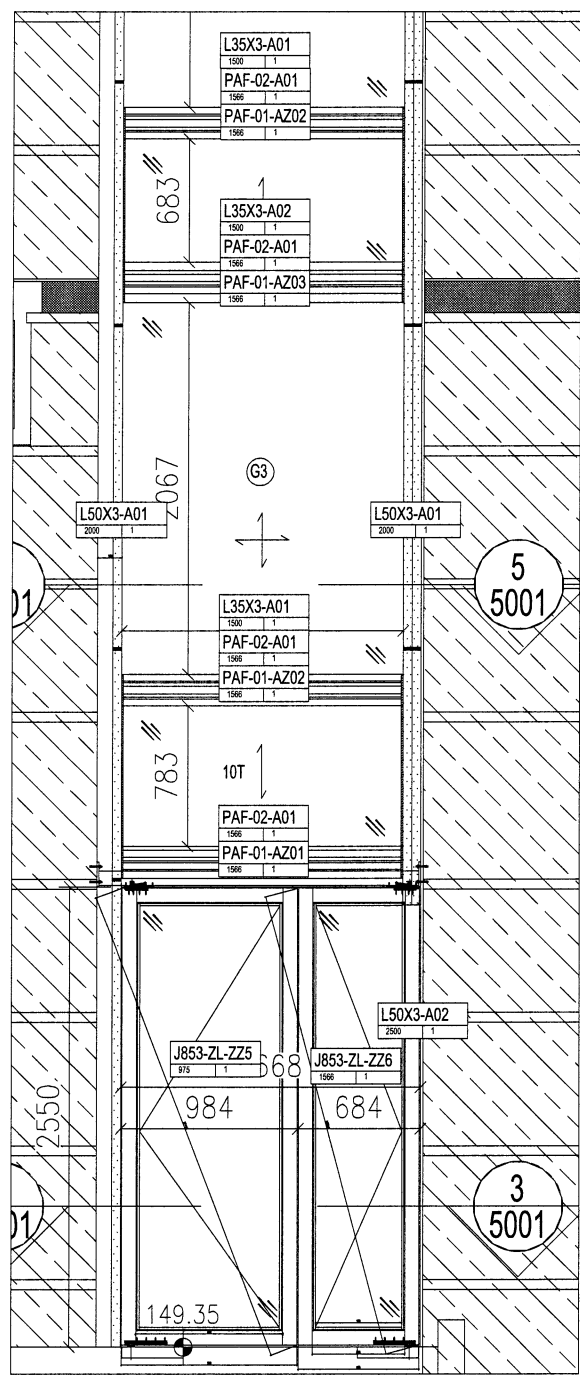


工程號	J853	地盤	香港廷坪路	附 件	
名稱	地臺門玉底加工圖		採 用		—
材料	X85319		地 盤		
顏色	AL-1		工 廠		

(76)

美特鋁質有限公司
MIDI Aluminium Fabricator Ltd.

類別		物料號	
制圖	AN	2023/03/02	圖號 J853-T5-WZ1
修改		復核	數量
日期		批准	單件重量 (KG)



7/F

6/F

5/F

T5

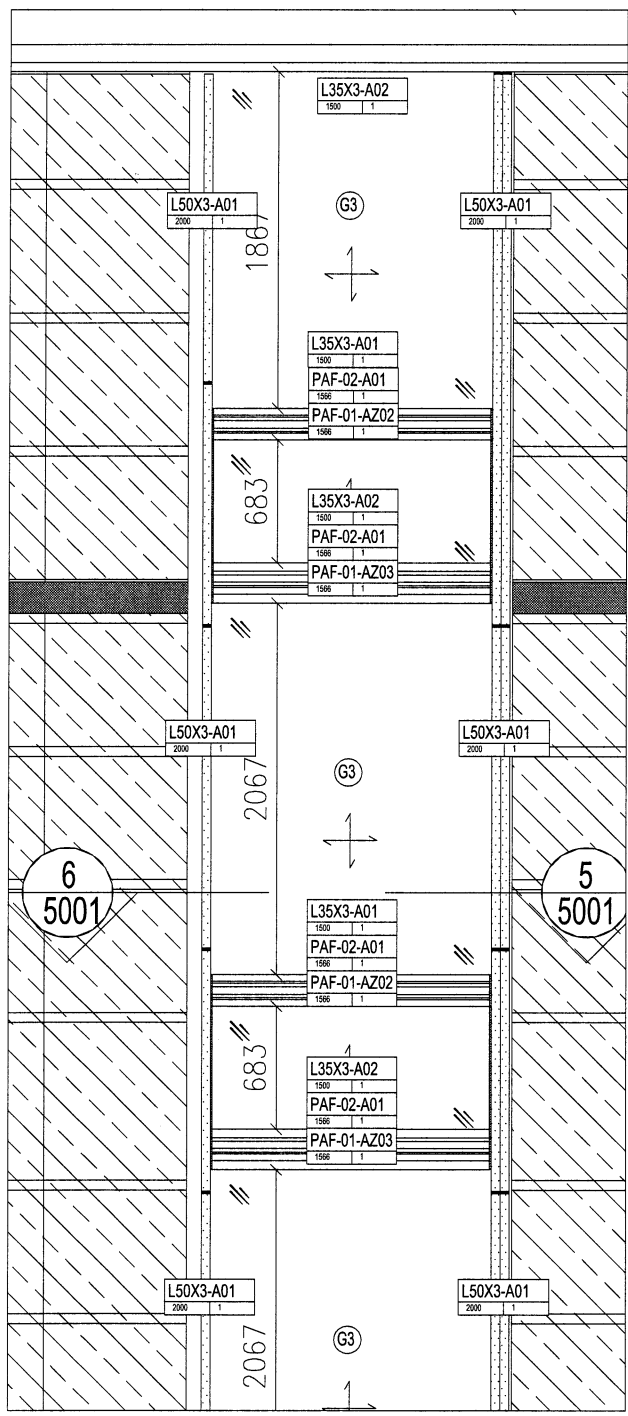
工程號	J853	地盤	香港廷坪路	附 件	
名稱	位置圖		採 用		-
材料	-		地盤		
顏色	-		工廠		

77

美特鋁質有限公司
MIDI Aluminium Fabricator Ltd.

類別	物料號		
制圖 AN	2023/03/02	圖號	J853-T5-WZ1
復核 —	—	數量	—
批准 —	—	單件重量 (KG)	—

修改				
日期				



10/F

9/F

8/F

T5

工程號	J853	地盤	香港延坪路	附 件	—
名稱	位置圖		採 用		
材料	-		地盤		
顏色	-		工廠		

78

美特鋁質有限公司
MIDI Aluminium Fabricator Ltd.

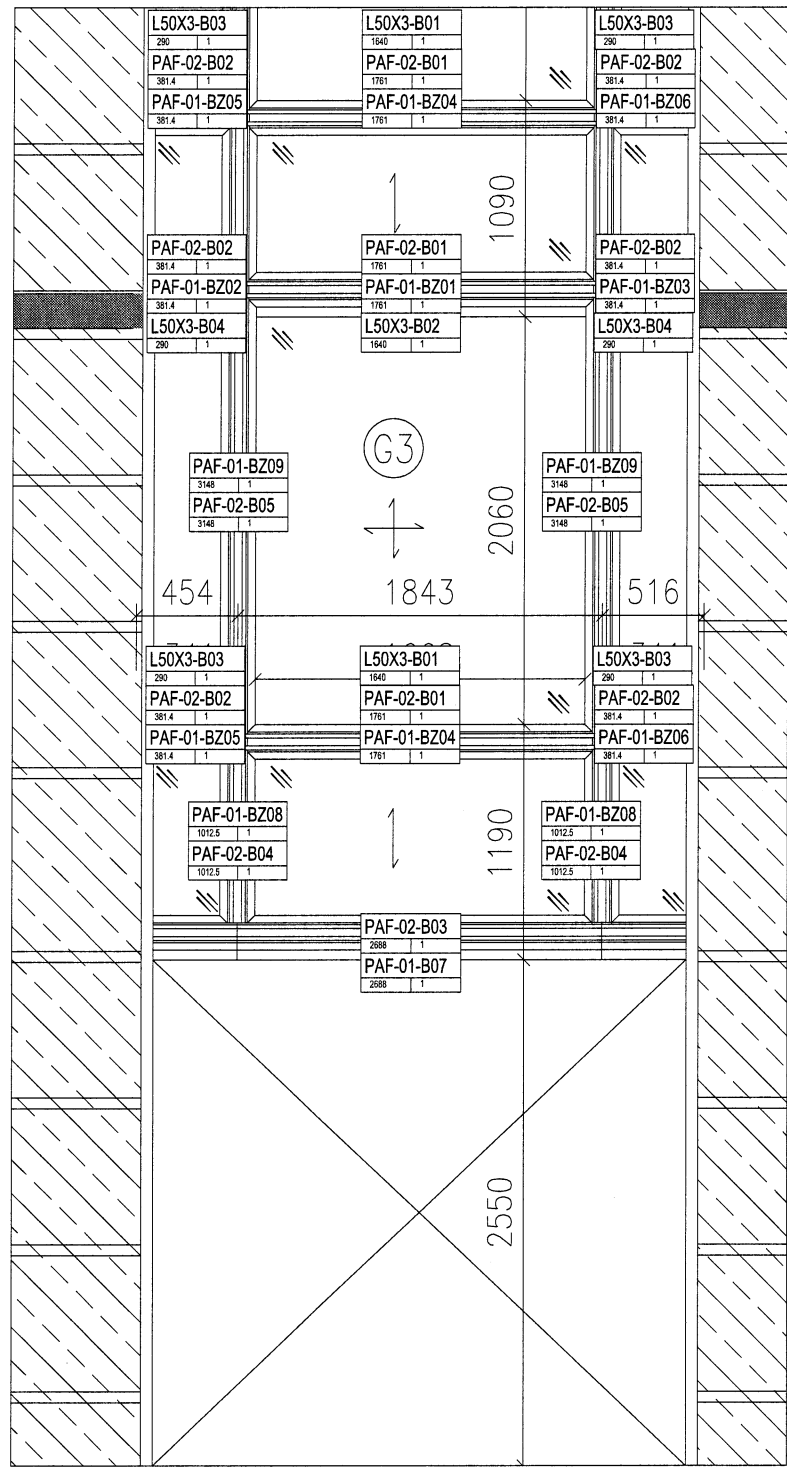
類別		物料號	
制圖	AN	2023/03/02	圖號
復核	—	—	數量
批准	—	—	單件重量 (KG)

修改			
日期			

7/F

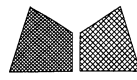
6/F

5/F



T6

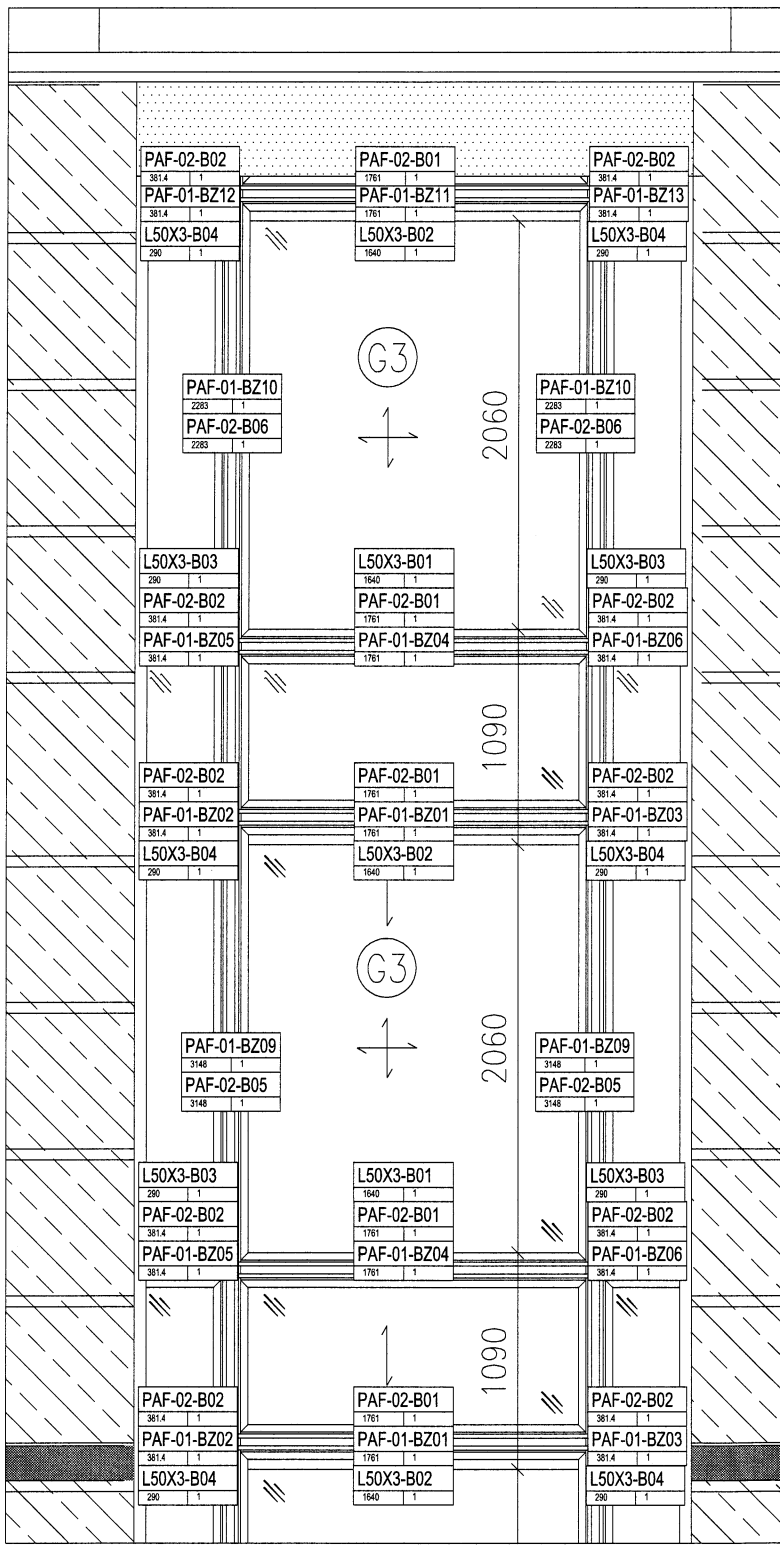
工程號	J853	地盤	香港延坪路	附 件	
名稱	位置圖		採用		—
材料	—		地盤		
顏色	—		工廠		

 美特鋁質有限公司 MIDI Aluminium Fabricator Ltd.		類別	物料號			
修改		制圖	AN	2023/03/02	圖號	J853-T6-WZ2
日期		復核	—	—	數量	—
		批准	—	—	單件重量 (KG)	—

9/F

8/F

7/F



T6

工程號	J853	地盤	香港延坪路	附 件	
名稱	位置圖		採用		—
材料	-		地盤		
顏色	-		工廠		