

工程指示 / 要求簡箋 ENGINEER INSTRUCTIONS(E.I.)

工程指示編號:	EI- 6034	修改版本:	C
	HK-1333		
工程編號:	J 853	工程名稱:	延坪道
收件人:	生統	發件人:	Joe Chan
工程項目:	平台 Window Wall (T5, T6) 鋁料加工圖	日期:	13/06/2023

<input checked="" type="checkbox"/> 原合約工程包	<input type="checkbox"/> 原合約工程加 / 減賬 QT-	<input type="checkbox"/> 新工程報價 QT-
--	--	------------------------------------

信件批核號碼/圖紙參考編號:	批核模具圖紙編號:
客戶指示附件:	管理內部批簽署:

<input type="checkbox"/> 初步鋁料 B.M.	<input type="checkbox"/> 加工拆圖, 然後生產	<input type="checkbox"/> 尺寸表
<input type="checkbox"/> 正式鋁料 B.M.	<input type="checkbox"/> 技術上資料/指示	<input type="checkbox"/> 報價
<input type="checkbox"/> 配件 B.M.	<input type="checkbox"/> 樣辦或貨品說明書	<input type="checkbox"/> 分判合約
<input type="checkbox"/> 其他:		

內容: 請以此版本之 EI, 加工 Window Wall 鋁料, 送地盤. (之前版本之 EI, 請不用看)

完成上列要求日期: 28/6/2023 ASAP

國內

<input type="checkbox"/> 生產技術總監	<input type="checkbox"/> 連附件	<input type="checkbox"/> 技術部	<input type="checkbox"/> 連附件	<input type="checkbox"/> 生產部	<input type="checkbox"/> 連附件
<input type="checkbox"/> 採購部	<input type="checkbox"/> 連附件	<input checked="" type="checkbox"/> 生產統籌部	<input checked="" type="checkbox"/> 連附件	<input type="checkbox"/> 報關組	<input type="checkbox"/> 連附件
<input type="checkbox"/> 質檢部	<input type="checkbox"/> 連附件	<input type="checkbox"/> 會計部	<input type="checkbox"/> 連附件	<input type="checkbox"/> 機械設計部	<input type="checkbox"/> 連附件
<input type="checkbox"/> 香港辦	<input type="checkbox"/> 連附件	<input type="checkbox"/> 其他:			

香港

<input type="checkbox"/> 行政部	<input type="checkbox"/> 連附件	<input type="checkbox"/> 會計部	<input type="checkbox"/> 連附件	<input type="checkbox"/> 統籌部	<input type="checkbox"/> 連附件	<input type="checkbox"/> 工程部	<input type="checkbox"/> 連附件
<input type="checkbox"/> 採購部	<input type="checkbox"/> 連附件	<input type="checkbox"/> QS部	<input type="checkbox"/> 連附件	<input checked="" type="checkbox"/> 地盤管理	<input checked="" type="checkbox"/> 連附件	<input type="checkbox"/> 維修部	<input type="checkbox"/> 連附件

*發件人簽署:		*組別成員批核簽署:	
傳遞編號:	HK1333/23	項目經理簽署:	

鋁材開料總表

工程號碼: J853 工程名稱: 香港廷坪路

序號	鋁料編號	名稱	表面處理		開料長度	實用長料總數量		浪費率(%)
			顏色	層厚		支數	長度	
1	JM1015				6000	10	60000	7.46
2	JM1010				4800	3	14400	14.31
3	JMA0003				5600	12	67200	13.69
4	JM1001				6000	3	18000	23.83
5	X85323				5200	5	26000	5.35
6	X85319				4000	1	4000	63.64
7	X85320				4000	1	4000	63.64
8	X85321				5500	1	5500	5.88
9	X86406				6000	9	54000	6.26
10	X86405				6000	9	54000	6.26
11	JM1029				5000	1	5000	90.00
12	JM15007				5000	1	5000	90.00

送至: _____

由: _____

日期: _____

簡短說明: _____

共13頁 第1頁

打印日期: 2023/4/19 打印時間: 10:37

工程號碼:J853, 工程名稱:香港廷坪路

開料長度:5200, 總長料支數:5, 總開料支數:16

鋸片厚度(mm):5, 料頭尾總切除(mm):100, 浪費率(%):5.35

鋁材開料清單 X85323

窗號	編號(用料狀況)	實用長度(長料開數)	需要支數	開料支數	長料支數	餘料支數	編號(剩餘長度)
J853-DT-BX2	1-4	2373.0	8	8	4	0	1-4@(344)x4
J853-DT-BX1	5	780.5	4	4	1	0	5@(1958)x1
J853-DT-BX3	(餘料)5	481.0	4	4	0	1	5@(14)x1

鋁材開料清單 JM1010

窗號	編號(用料狀況)	實用長度(長料開數)	需要 支數	開料 支數	長料 支數	餘料 支數	編號(剩餘長度)
L35X3-A02, L35X3-A01, L35X3-A02	(餘料)2, 1-3	1500.0	8	8	3	1	2@(185)x1 1@(185)x1 2@(3195)x1 3@(1690)x1

鋁材開料清單 JM15007

窗號	編號(用料狀況)	實用長度(長料開數)	需要 支數	開料 支數	長料 支數	餘料 支數	編號(剩餘長度)
J857-LB10	1	45.0	8	8	1	0	1@(4500)x1

工程號碼:J853, 工程名稱:香港廷坪路
開料長度:5000, 總長料支數:1, 總開料支數:8
鋸片厚度(mm):5, 料頭尾總切除(mm):100, 浪費率(%):90

鋁材開料清單 JM1029

窗號	編號(用料狀況)	實用長度(長料開數)	需要 支數	開料 支數	長料 支數	餘料 支數	編號(剩餘長度)
J857-LJ10	1	45.0	8	8	1	0	1@(4500)x1

工程號碼:J853, 工程名稱:香港廷坪路
開料長度:5500, 總長料支數:1, 總開料支數:2
鋸片厚度(mm):5, 料頭尾總切除(mm):100, 浪費率(%):5.88

鋁材開料清單 X85321

窗號	編號(用料狀況)	實用長度(長料開數)	需要 支數	開料 支數	長料 支數	餘料 支數	編號(剩餘長度)
J853-DT-H4, J853-DT-H3	(餘料)1, 1	2533.4	2	2	1	1	1@(323.2)x1 1@(2861.6)x1

鋁材開料清單 X85320

窗號	編號(用料狀況)	實用長度(長料開數)	需要 支數	開料 支數	長料 支數	餘料 支數	編號(剩餘長度)
J853-DT-H1	1	822.0	1	1	1	0	1@(3073)x1
J853-DT-H11	(餘料)1	522.4	1	1	0	1	1@(2545.6)x1

鋁材開料清單 X85319

窗號	編號(用料狀況)	實用長度(長料開數)	需要支數	開料支數	長料支數	餘料支數	編號(剩餘長度)
J853-DT-H2	1	822.0	1	1	1	0	1@(3073)x1
J853-DT-H12	(餘料)1	522.4	1	1	0	1	1@(2545.6)x1

工程號碼:J853, 工程名稱:香港廷坪路
開料長度:6000, 總長料支數:9, 總開料支數:35
鋸片厚度(mm):5, 料頭尾總切除(mm):100, 浪費率(%):6.26

鋁材開料清單 X86406

窗號	編號(用料狀況)	實用長度(長料開數)	需要支數	開料支數	長料支數	餘料支數	編號(剩餘長度)
PAF-02-B05	1-4	3148.0	4	4	4	0	1-4@(2747)x4
PAF-02-B03	(餘料)1	2688.0	1	1	0	1	1@(54)x1
PAF-02-B06	(餘料)2-3	2283.0	2	2	0	2	2-3@(459)x2
PAF-02-B01	(餘料)4	1761.0	6	1	0	1	4@(981)x1
PAF-02-B01	5-6	1761.0		5	2	0	5@(602)x1
PAF-02-A01	(餘料)6	1566.0	8	1	0	1	6@(797)x1
PAF-02-A01	7-9	1566.0		7	3	0	7-8@(1187)x2
PAF-02-B04	(餘料)7-8	1012.5	2	2	0	2	7-8@(169.5)x2
PAF-02-B02	(餘料)2-6, 9	381.5	12	12	0	6	2-3@(72.5)x2 4@(208)x1 5@(215.5)x1 6@(24)x1 9@(2396.5)x1

鋁材開料清單 X86405

窗號	編號(用料狀況)	實用長度(長料開數)	需要支數	開料支數	長料支數	餘料支數	編號(剩餘長度)
PAF-01-B09	1-4	3148.0	4	4	4	0	1-4@(2747)x4
PAF-01-B07	(餘料)1	2688.0	1	1	0	1	1@(54)x1
PAF-01-B10	(餘料)2-3	2283.0	2	2	0	2	2-3@(459)x2
PAF-01-B01, PAF-01-B04, PAF-01-B11	(餘料)4-6	1761.0	6	4	0	3	4@(981)x1 5@(602)x1 6@(2368)x1
PAF-01-B01, PAF-01-B04	5-6	1761.0		2	2	0	5-6@(4134)x2
PAF-01-A01, PAF-01-A03	(餘料)6, 8	1566.0	8	3	0	2	6@(797)x1 8@(1187)x1
PAF-01-A02, PAF-01-A03	7-9	1566.0		5	3	0	7@(1187)x1 8-9@(4329)x2
PAF-01-B08	(餘料)7-8	1012.5	2	2	0	2	7-8@(169.5)x2
PAF-01-B05, PAF-01-B06	(餘料)2-4, 4-6	381.5		6	0	6	2-3@(72.5)x2
PAF-01-B02, PAF-01-B03, PAF-01-B12, PAF-01-B13	(餘料)6, 9, 9, 9, 9	381.4		6	0	5	6@(24.1)x1 9@(3942.6)x1

鋁材開料清單 JM1001

窗號	編號(用料狀況)	實用長度(長料開數)	需要 支數	開料 支數	長料 支數	餘料 支數	編號(剩餘長度)
L50X3-B11, L50X3-B12	1-2	1640.0	6	6	2	0	1-2@(965)x2
L50X3-B13	(餘料)1-2	290.0	12	6	0	2	1-2@(80)x2
L50X3-B14	3	290.0		6	1	0	3@(4130)x1

工程號碼:J853, 工程名稱:香港廷坪路

開料長度:5600, 總長料支數:12, 總開料支數:33

鋸片厚度(mm):5, 料頭尾總切除(mm):100, 浪費率(%):13.69

鋁材開料清單 JMA0003

窗號	編號(用料狀況)	實用長度(長料開數)	需要支數	開料支數	長料支數	餘料支數	編號(剩餘長度)
L50X3-A02	1	2500.0	1	1	1	0	1@(2995)x1
L50X3-B07, L50X3-B08	(餘料)1-2	2283.0	4	2	0	2	1@(707)x1 2@(924)x1
L50X3-B07, L50X3-B08	2-3	2283.0		2	2	0	2-3@(3212)x2
L50X3-B05, L50X3-B06	(餘料)3, 5	2058.0	8	2	0	2	3@(1149)x1 5@(1374)x1
L50X3-B05, L50X3-B06	4-7	2058.0		6	4	0	4@(1374)x1 5@(3437)x1
L50X3-A01	(餘料)7	2000.0	8	1	0	1	7@(1432)x1
L50X3-A01	8-11	2000.0		7	4	0	8-10@(1490)x3
L50X3-B03, L50X3-B04	(餘料)3-10	1085.0	8	8	0	8	3@(59)x1 4-6@(284)x3 7@(342)x1 8-10@(400)x3
L50X3-B01, L50X3-B02	(餘料)11, 11	965.0	4	3	0	2	11@(1555)x1 11@(585)x1
L50X3-B02	12	965.0		1	1	0	12@(4530)x1

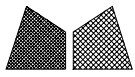
工程號碼:J853, 工程名稱:香港廷坪路

開料長度:6000, 總長料支數:10, 總開料支數:41

鋸片厚度(mm):5, 料頭尾總切除(mm):100, 浪費率(%):7.46

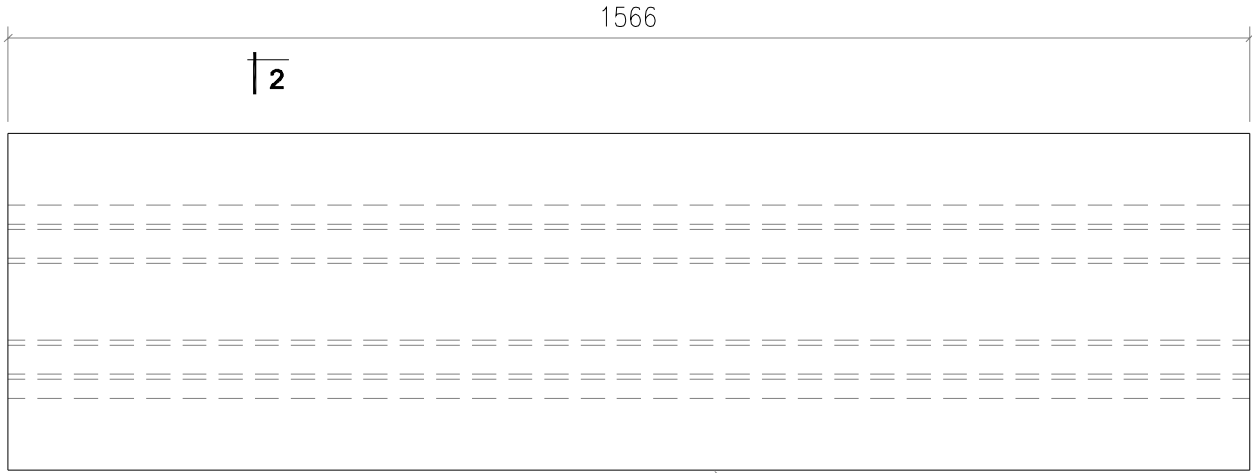
鋁材開料清單 JM1015

窗號	編號(用料狀況)	實用長度(長料開數)	需要支數	開料支數	長料支數	餘料支數	編號(剩餘長度)
L25X3-B09, L25X3-B10	1-2	2283.0	4	4	2	0	1-2@(1324)x2
L25X3-B07, L25X3-B08	3-6	2058.0	8	8	4	0	3-6@(1774)x4
L25X3-B05	(餘料)3-6	1656.0	7	4	0	4	3-6@(113)x4
L25X3-B06	7	1656.0		3	1	0	7@(917)x1
L25X3-A02	(餘料)9	1566.0	8	2	0	1	9@(1187)x1
L25X3-A01, L25X3-A02	8-10	1566.0		6	3	0	8@(1187)x1
L25X3-B01, L25X3-B02, L25X3-B03, L25X3-B04	(餘料)1-2, 2, 7, 7-9	329.0	14	14	0	7	1@(322)x1 2@(990)x1 2@(322)x1 7@(583)x1 7@(249)x1 8-9@(185)x2



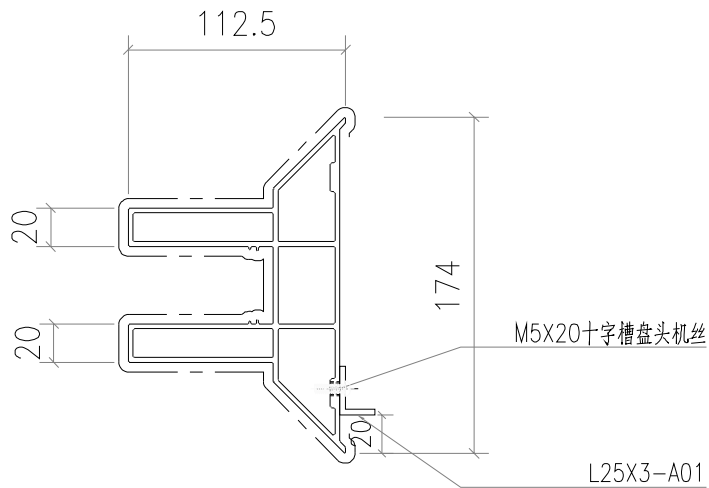
美特鋁質有限公司
MIDI Aluminium Fabricator Ltd.

類別		物料號		
制圖	AN	2023/03/02	圖號	PAF-01-AZ01
修改			數量	1
日期			單件重量 (KG)	



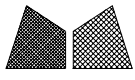
2

PAF-01-A01



2-2

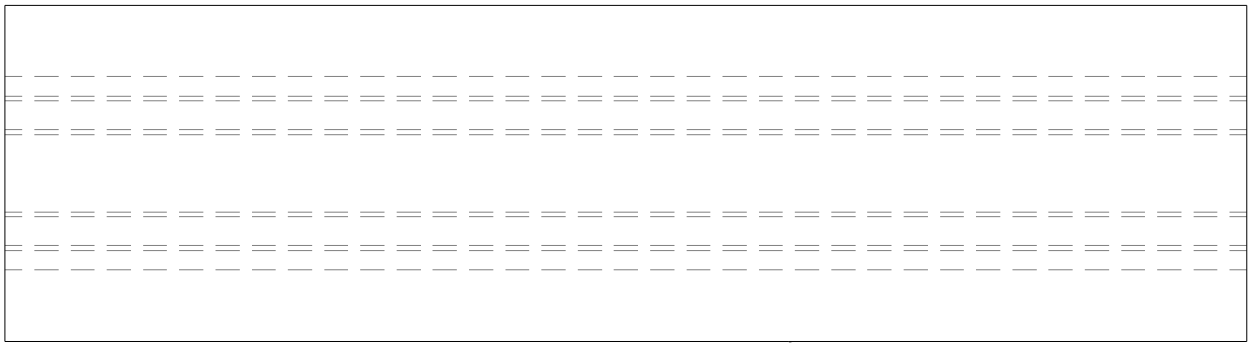
工程號	J853	地盤	香港延坪路		附 件	
名稱	装饰条		採	用		—
材料	X86405		地盤			
顏色	JMA213457		工廠			



美特鋁質有限公司
MIDI Aluminium Fabricator Ltd.

類別		物料號		
制圖	AN	2023/03/02	圖號	PAF-01-AZ02
修改			數量	4
日期			單件重量 (KG)	
復核	—	—		
批准	—	—		

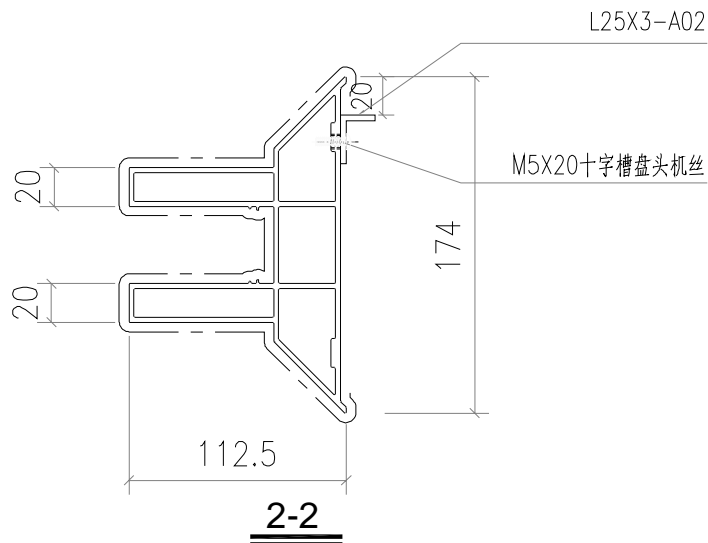
1-2



1-2

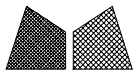
1566

PAF-01-A02



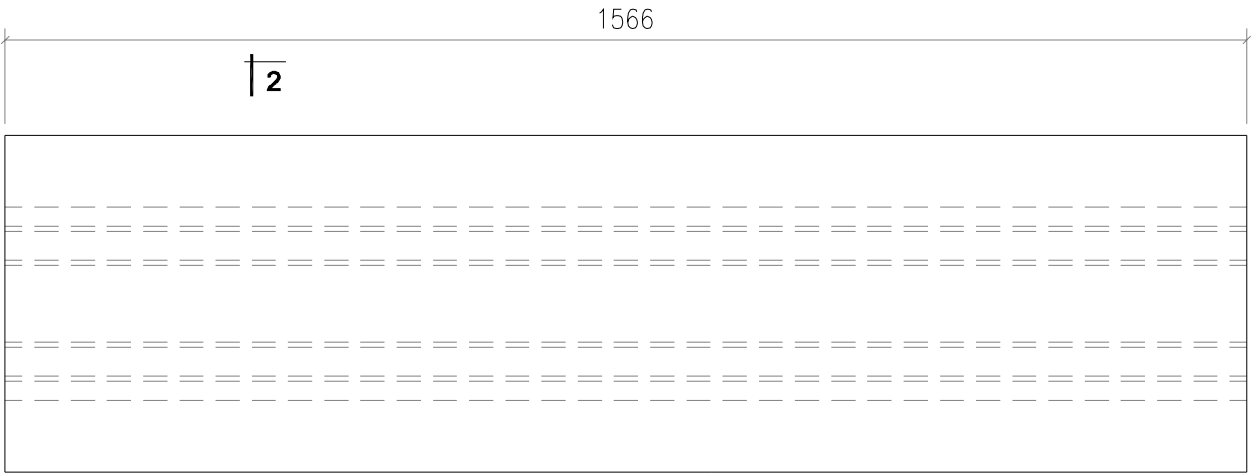
2-2

工程號	J853	地盤	香港延坪路		附 件	
名稱	装饰条		採	用		—
材料	X86405		地盤			
顏色	JMA213457		工廠			

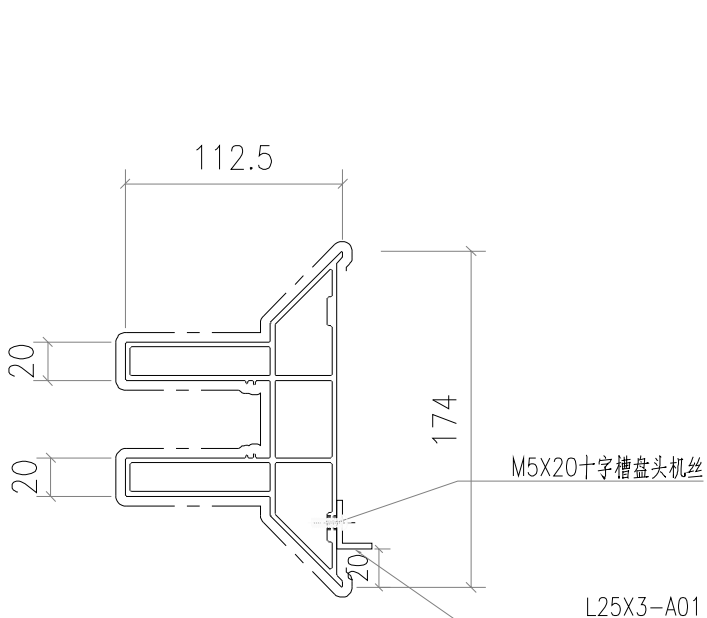


美特鋁質有限公司
MIDI Aluminium Fabricator Ltd.

類別		物料號		
制圖	AN	2023/03/02	圖號	PAF-01-AZ03
修改			數量	3
日期			單件重量 (KG)	
復核	—	—		
批准	—	—		

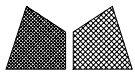


PAF-01-A03



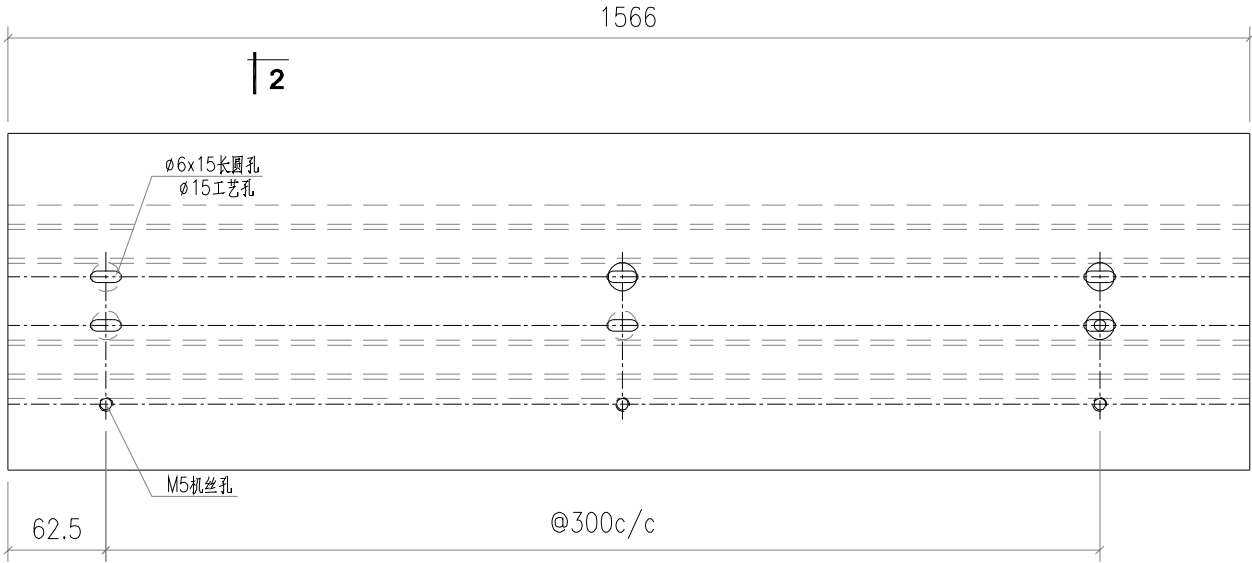
2-2

工程號	J853	地盤	香港延坪路		附 件	
名稱	裝飾條		採	用		—
材料	X86405		地盤			
顏色	JMA213457		工廠			

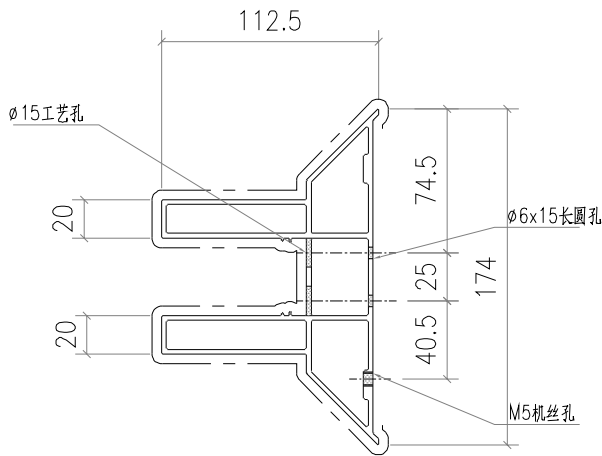


美特鋁質有限公司
MIDI Aluminium Fabricator Ltd.

類別		物料號		
制圖	AN	2023/03/02	圖號	PAF-01-A01
修改			數量	1
日期			單件重量 (KG)	
復核	—	—		
批准	—	—		

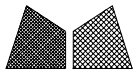


2-2



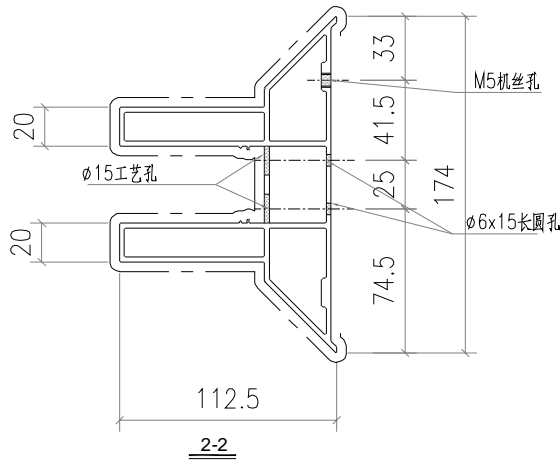
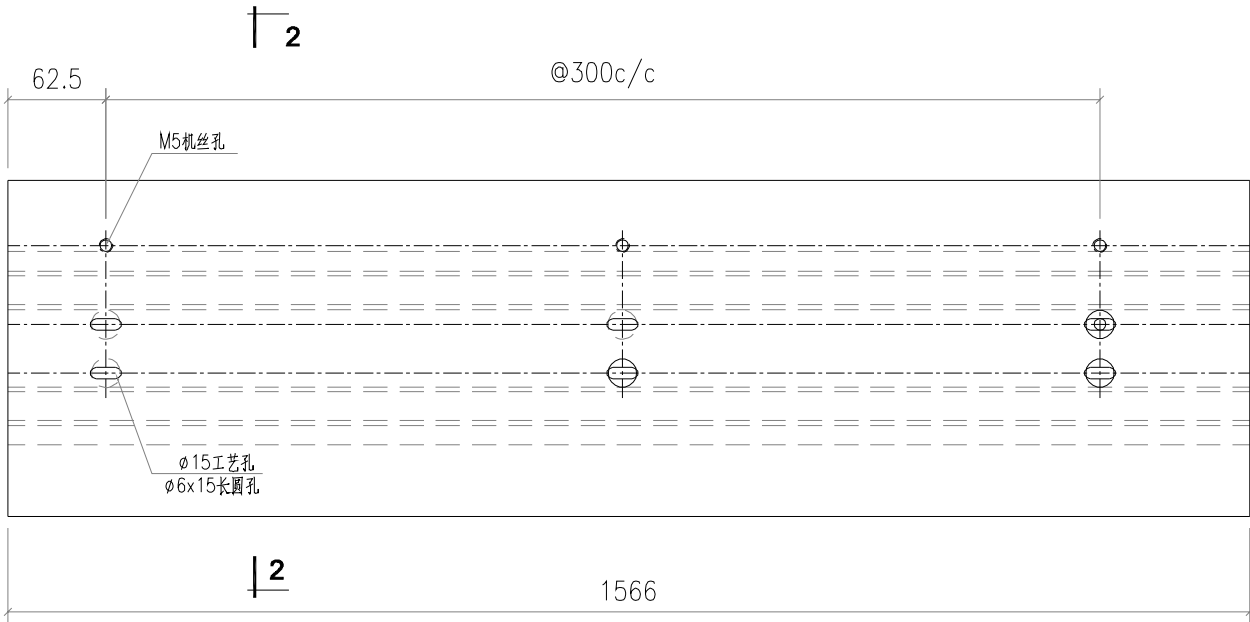
2-2

工程號	J853	地盤	香港廷坪路	附 件	
名稱	装饰条	採	用		—
材料	X86405	地盤			
顏色	JMA213457	工廠			

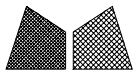


美特鋁質有限公司
MIDI Aluminium Fabricator Ltd.

類別		物料號		
制圖	AN	2023/03/02	圖號	PAF-01-A02
修改		復核	數量	4
日期		批准	單件重量 (KG)	

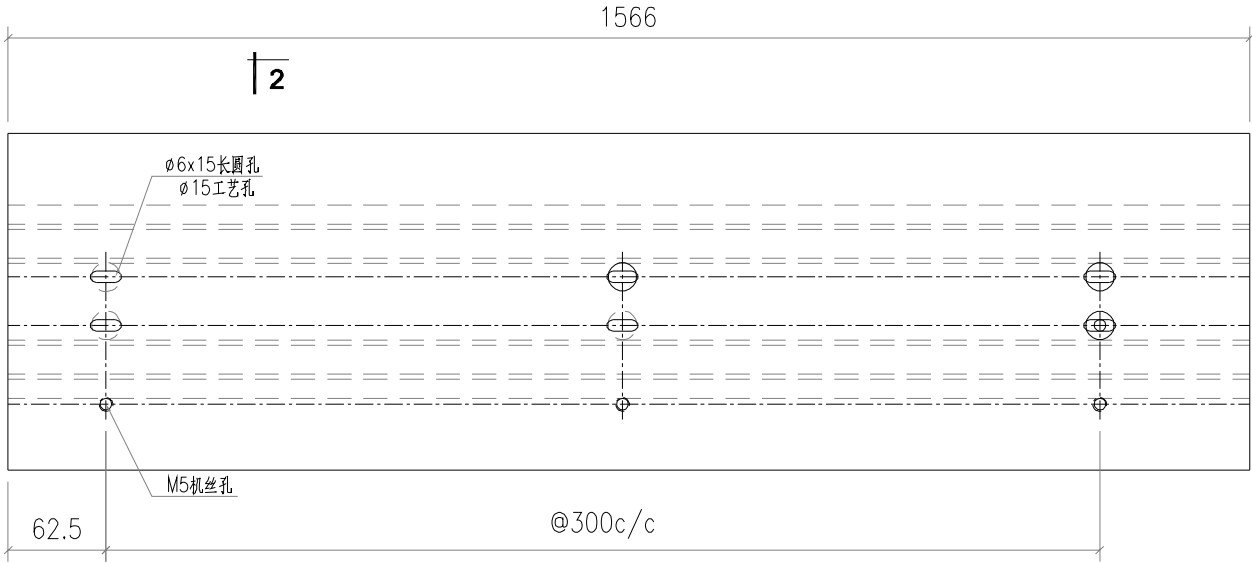


工程號	J853	地盤	香港延坪路		附 件	
名稱	装饰条		採	用		—
材料	X86405		地盤			
顏色	JMA213457		工廠			

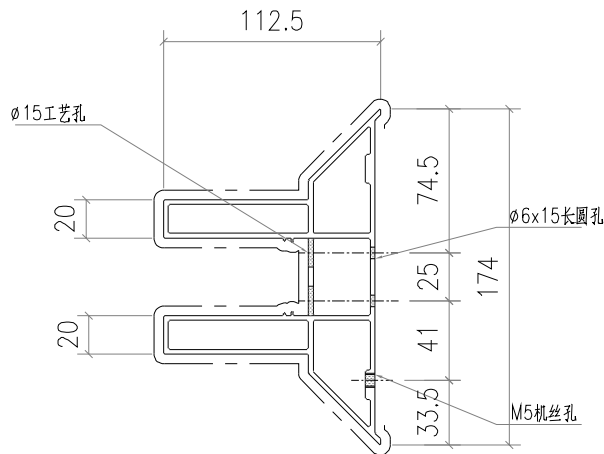


美特鋁質有限公司
MIDI Aluminium Fabricator Ltd.

類別		物料號		
制圖	AN	2023/03/02	圖號	PAF-01-A03
修改			數量	3
日期			單件重量 (KG)	
	復核	—		
	批准	—		

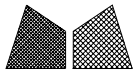


2



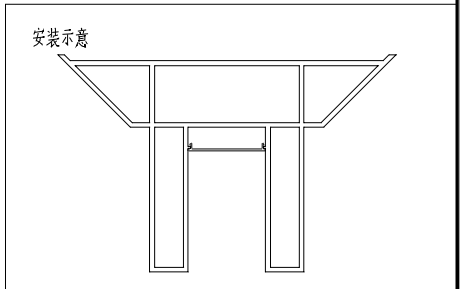
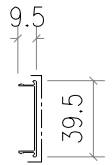
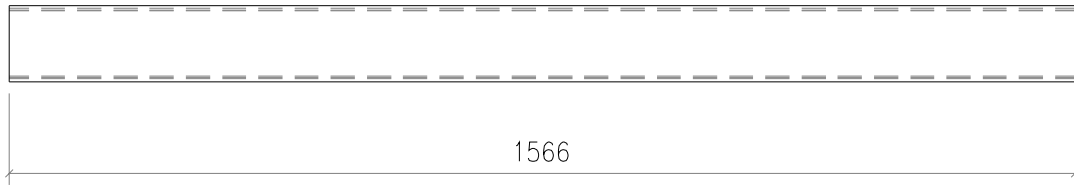
2-2

工程號	J853	地盤	香港延坪路		附件	
名稱	装饰条		採	用		—
材料	X86405		地盤			
顏色	JMA213457		工廠			

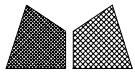


美特鋁質有限公司
MIDI Aluminium Fabricator Ltd.

類別		物料號		
制圖	AN	2023/03/02	圖號	PAF-02-A01
修改			數量	8
日期			單件重量 (KG)	
復核	—	—		
批准	—	—		

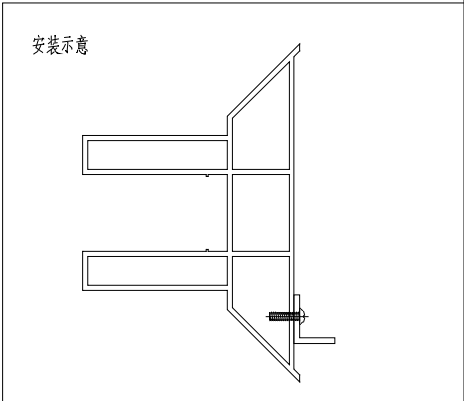
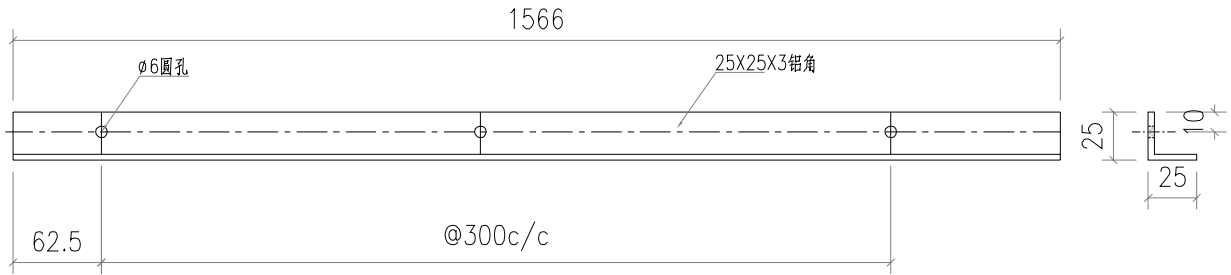


工程號	J853	地盤	香港延坪路	附 件	
名稱	扣蓋	採用			—
材料	X86406	地盤			
顏色	JMA213457	工廠			

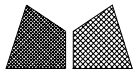


美特鋁質有限公司
MIDI Aluminium Fabricator Ltd.

類別		物料號		
制圖	AN	2023/03/02	圖號	L25X3-A01
修改			數量	4
日期			單件重量 (KG)	
復核	—	—		
批准	—	—		

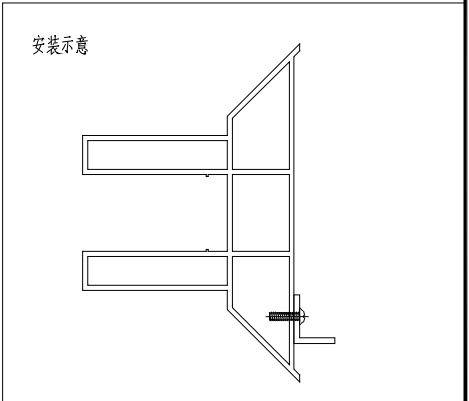
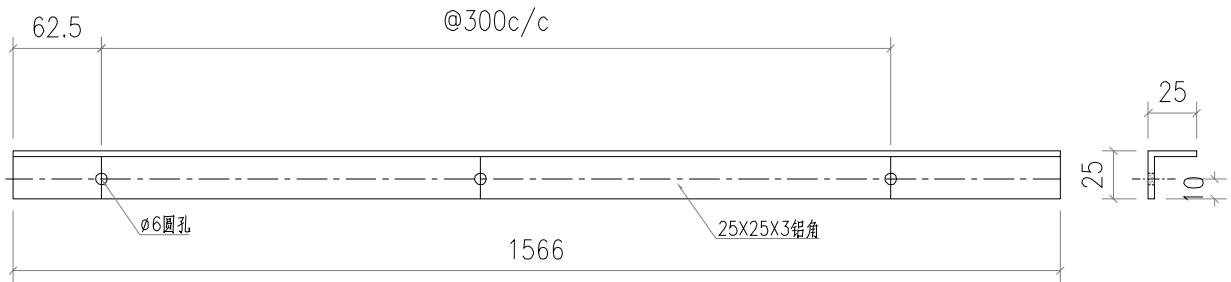


工程號	J853	地盤	香港延坪路		附 件	
名稱	25X25X3鋁角		採	用		—
材料	25X25X3鋁角		地盤			
顏色	Anodized		工廠			

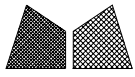


美特鋁質有限公司
MIDI Aluminium Fabricator Ltd.

類別		物料號		
制圖	AN	2023/03/02	圖號	L25X3-A02
修改			數量	4
日期			單件重量 (KG)	
復核	—	—		
批准	—	—		

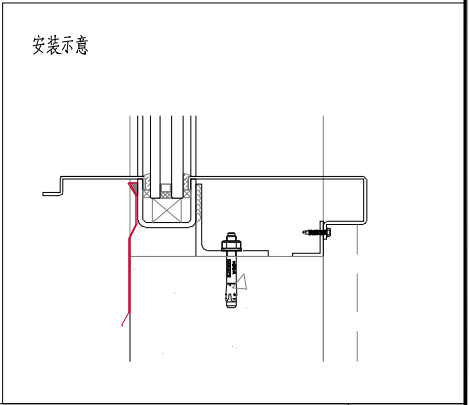
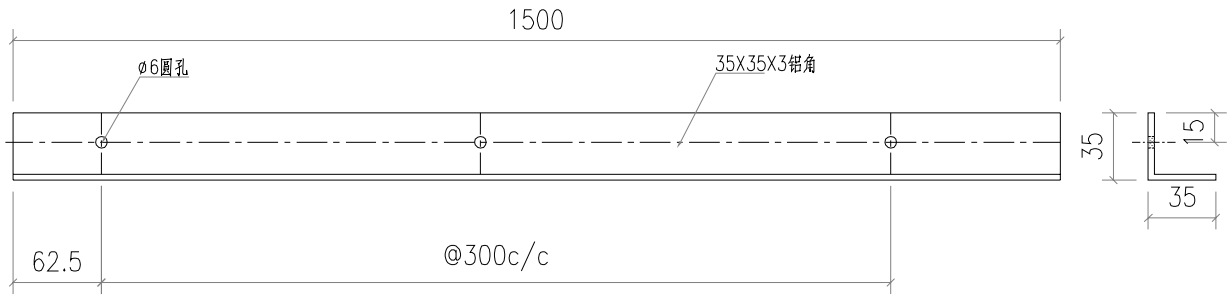


工程號	J853	地盤	香港延坪路		附 件		
名稱	25X25X3鋁角		採	用		—	—
材料	25X25X3鋁角		地盤				
顏色	Anodized		工廠				

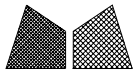


美特鋁質有限公司
MIDI Aluminium Fabricator Ltd.

類別		物料號		
制圖	AN	2023/03/02	圖號	L35X3-A01
修改			數量	4
日期			單件重量 (KG)	
復核	—	—		
批准	—	—		

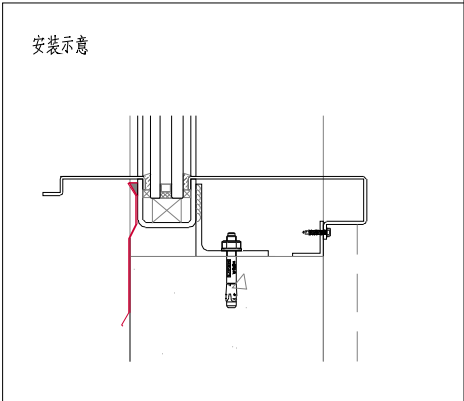
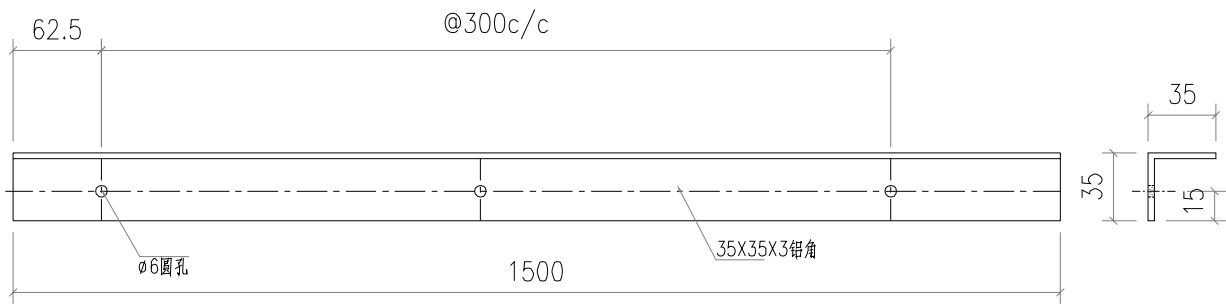


工程號	J853	地盤	香港延坪路		附 件	
名稱	35X35X3 鋁角		採	用		—
材料	35X35X3 鋁角		地盤			
顏色	Anodized		工廠			

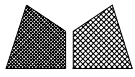


美特鋁質有限公司
MIDI Aluminium Fabricator Ltd.

類別		物料號		
制圖	AN	2023/03/02	圖號	L35X3-A02
修改			數量	4
日期			單件重量 (KG)	
	復核	—		
	批准	—		

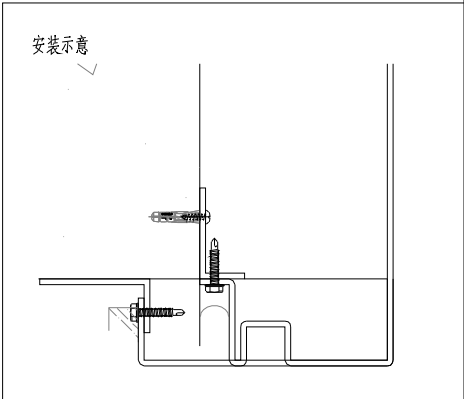
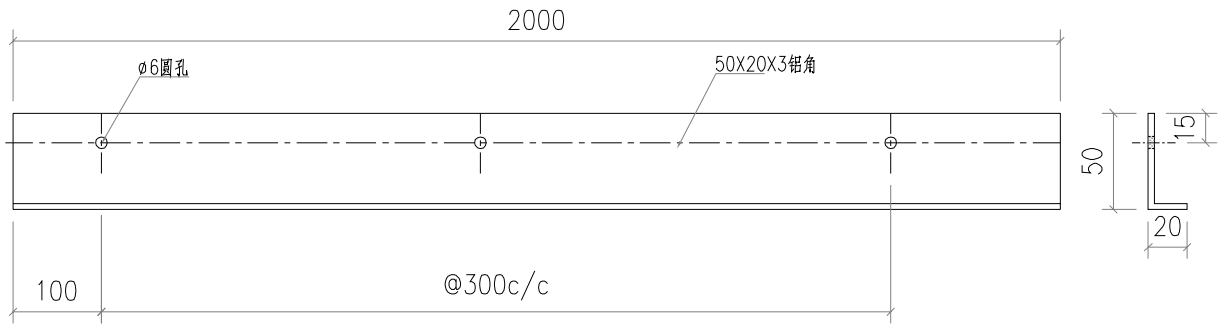


工程號	J853	地盤	香港延坪路		附 件	
名稱	35X35X3 鋁角		採	用		—
材料	35X35X3 鋁角		地盤			
顏色	Anodized		工廠			

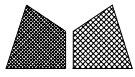


美特鋁質有限公司
MIDI Aluminium Fabricator Ltd.

類別		物料號		
制圖	AN	2023/03/02	圖號	L50X3-A01
修改			數量	8
日期			單件重量 (KG)	
復核	—	—		
批准	—	—		

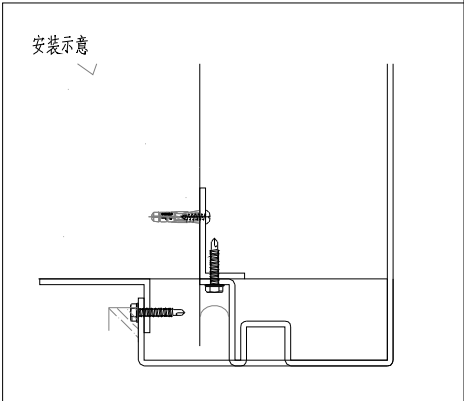
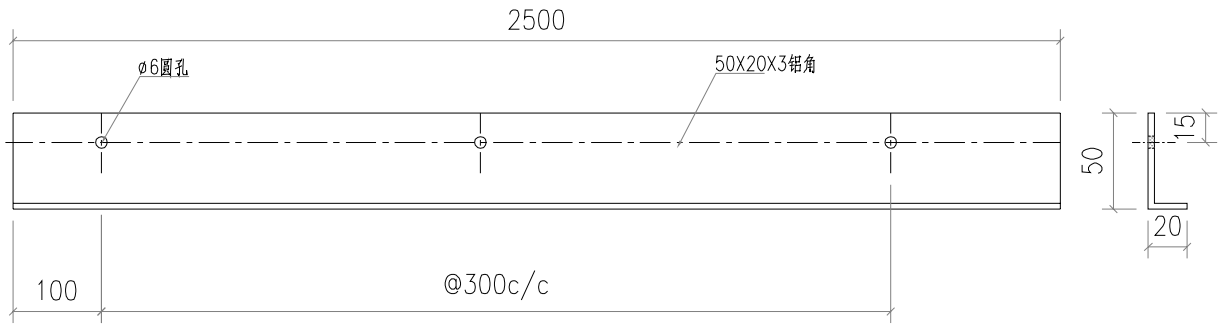


工程號	J853	地盤	香港延坪路		附 件		
名稱	50X20X3 鋁角		採	用		—	—
材料	50X20X3 鋁角		地盤				
顏色	Anodized		工廠				

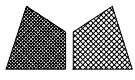


美特鋁質有限公司
MIDI Aluminium Fabricator Ltd.

類別		物料號		
制圖	AN	2023/03/02	圖號	L50X3-A02
修改			數量	1
日期			單件重量 (KG)	

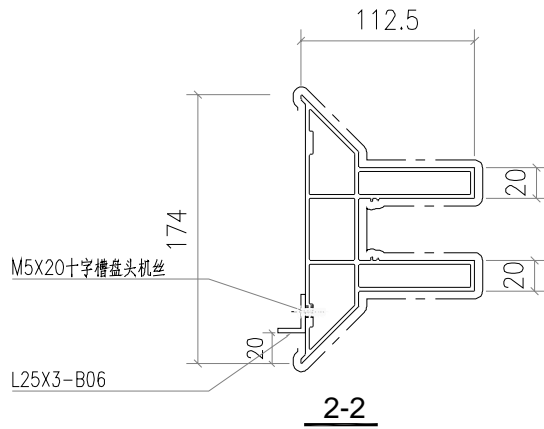
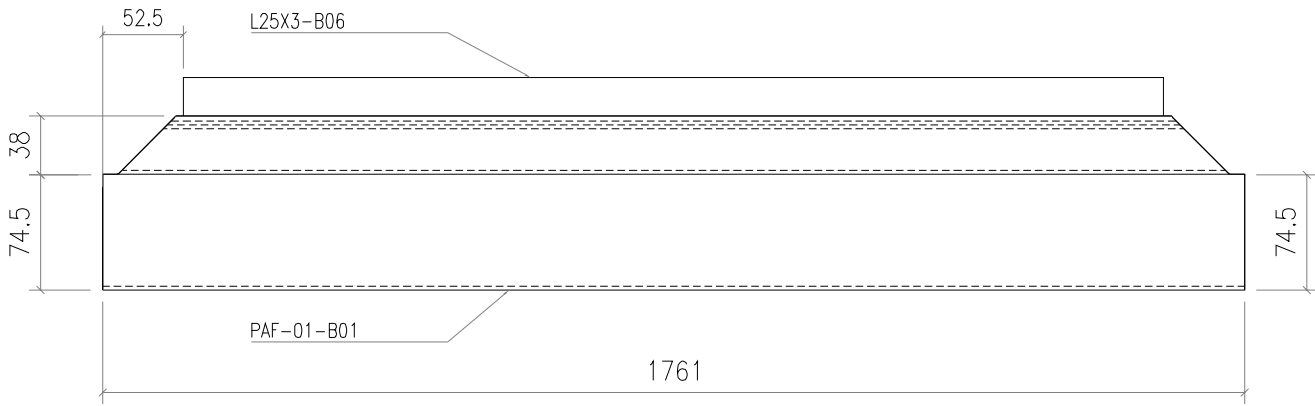
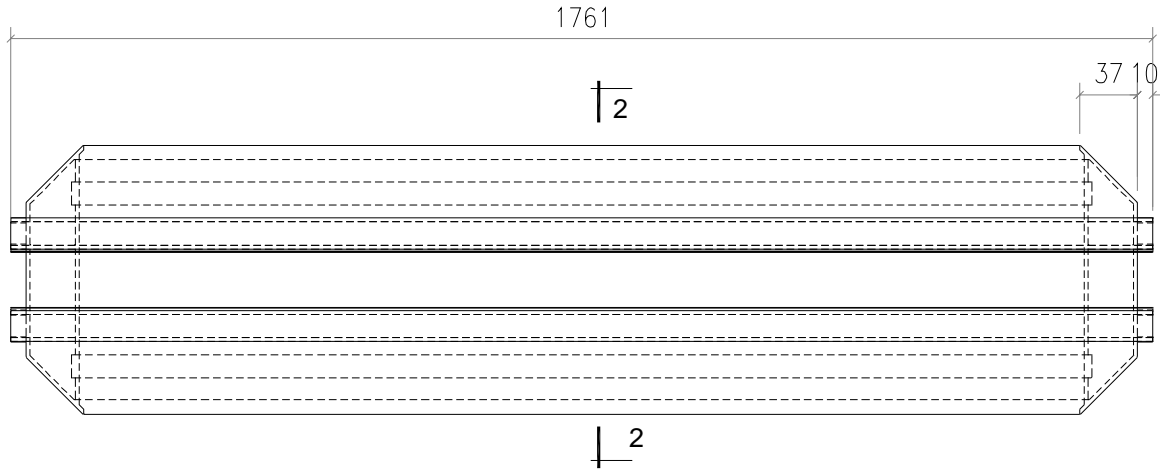


工程號	J853	地盤	香港延坪路		附 件	
名稱	50X20X3 鋁角		採	用		—
材料	50X20X3 鋁角		地盤			
顏色	Anodized		工廠			

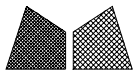


美特鋁質有限公司
MIDI Aluminium Fabricator Ltd.

類別		物料號		
制圖	AN	2023/03/02	圖號	PAF-01-BZ01
修改			數量	2
日期			單件重量 (KG)	
復核	—	—		
批准	—	—		

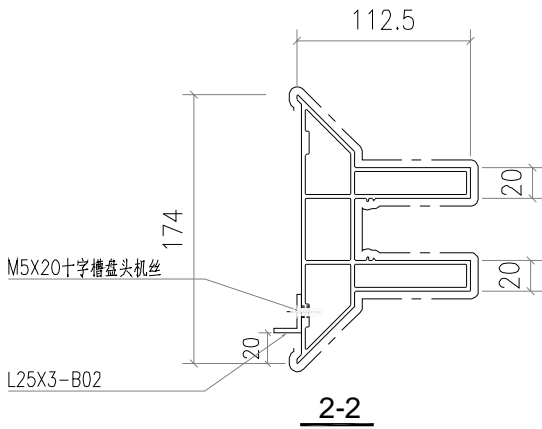
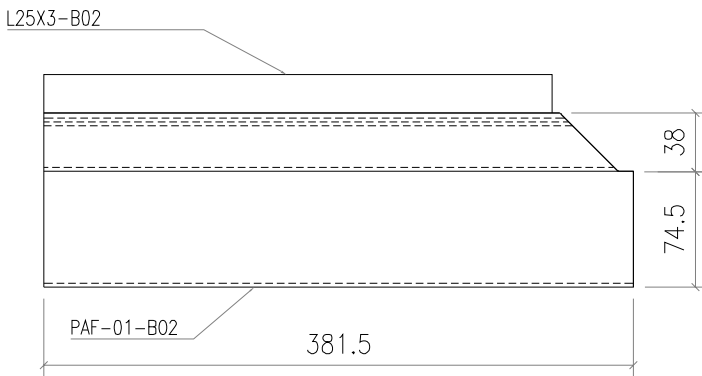
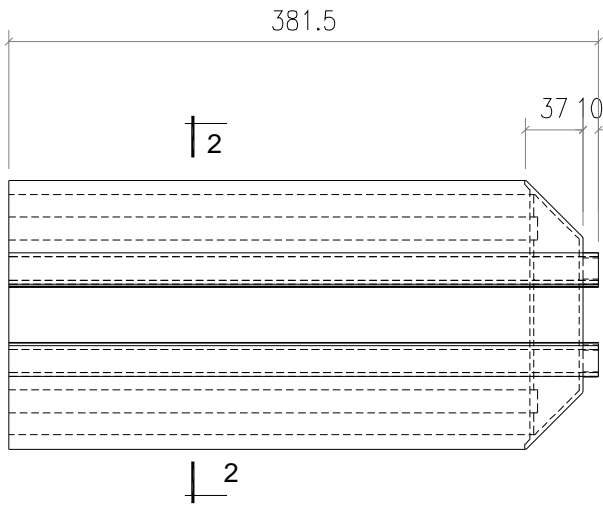


工程號	J853	地盤	香港廷坪路		附 件	
名稱	装饰条		採	用		—
材料	X86405		地盤			
顏色	JMA213457		工廠			

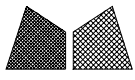


美特鋁質有限公司
MIDI Aluminium Fabricator Ltd.

類別		物料號		
制圖	AN	2023/03/02	圖號	PAF-01-BZ02
修改			數量	2
日期			單件重量 (KG)	0
復核	—	—		
批准	—	—		

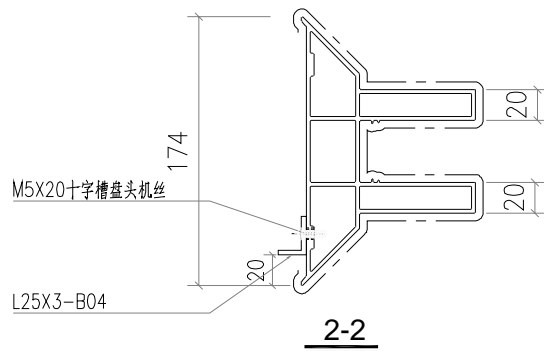
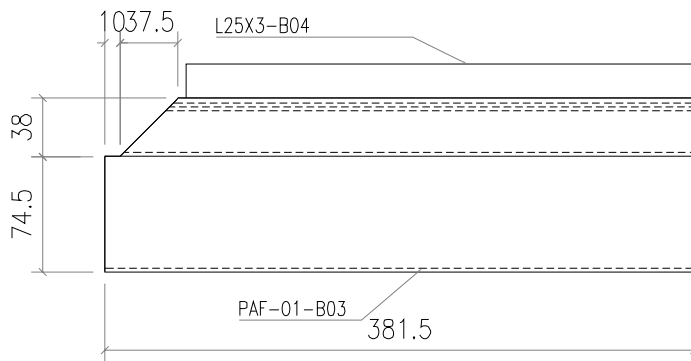
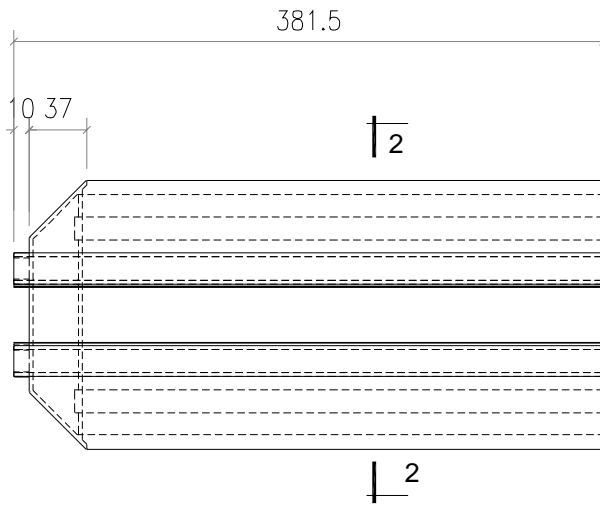


工程號	J853	地盤	香港廷坪路		附 件	
名稱	装饰条		採	用		—
材料	X86405		地盤			
顏色	JMA213457		工廠			

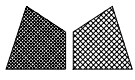


美特鋁質有限公司
MIDI Aluminium Fabricator Ltd.

類別		物料號		
制圖	AN	2023/03/02	圖號	PAF-01-BZ03
修改			數量	2
日期			單件重量 (KG)	0

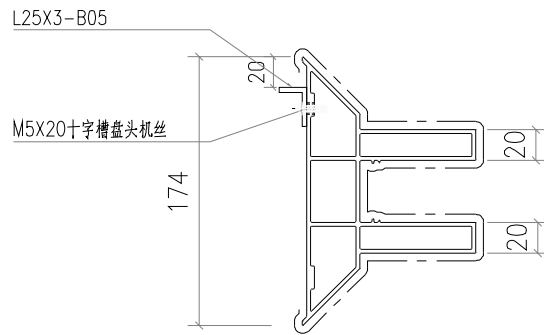
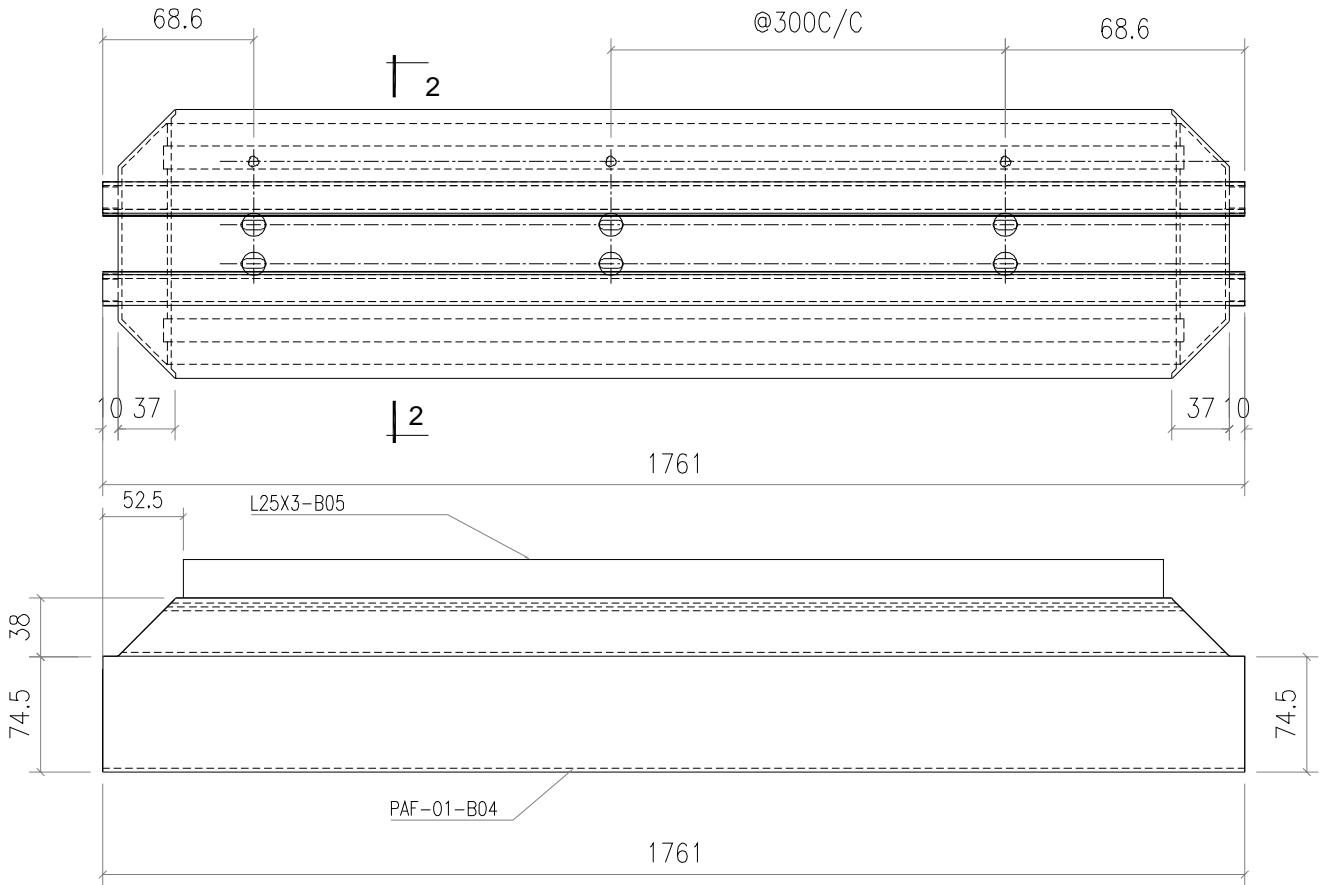


工程號	J853	地盤	香港廷坪路	附 件	
名稱	装饰条	採	用		—
材料	X86405	地盤			
顏色	JMA213457	工廠			



美特鋁質有限公司
MIDI Aluminium Fabricator Ltd.

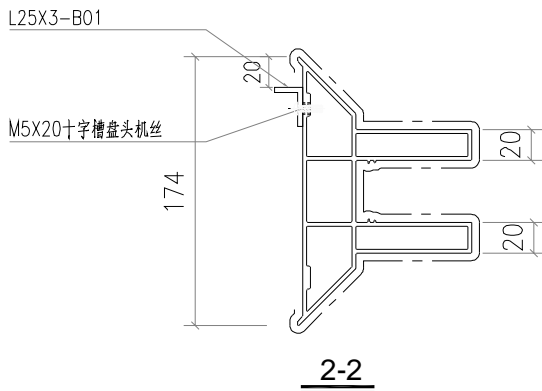
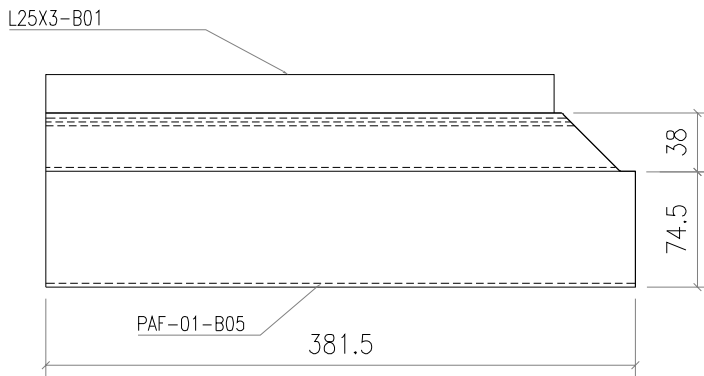
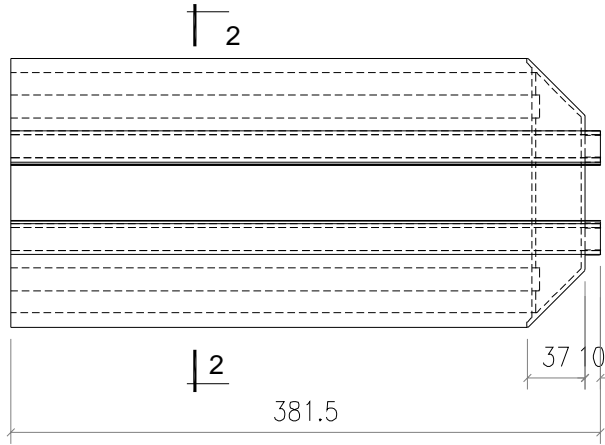
類別		物料號		
制圖	AN	2023/03/02	圖號	PAF-01-BZ04
修改			數量	3
日期			單件重量 (KG)	0
復核	—	—		
批准	—	—		



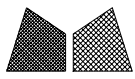
2-2

工程號	J853	地盤	香港延坪路	附 件	
名稱	装饰条	採	用		—
材料	X86405	地盤			
顏色	JMA213457	工廠			

 美特鋁質有限公司 MIDI Aluminium Fabricator Ltd.				類別		物料號		
				制圖	AN	2023/03/02	圖號	PAF-01-BZ05
修改				復核	—	—	數量	3
日期				批准	—	—	單件重量 (KG)	0

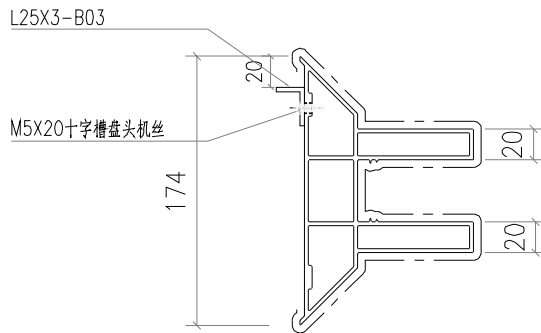
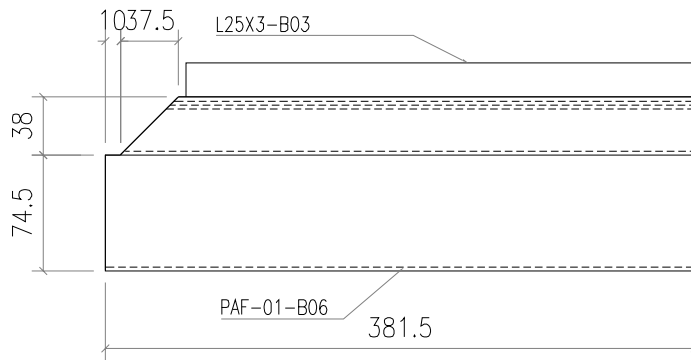
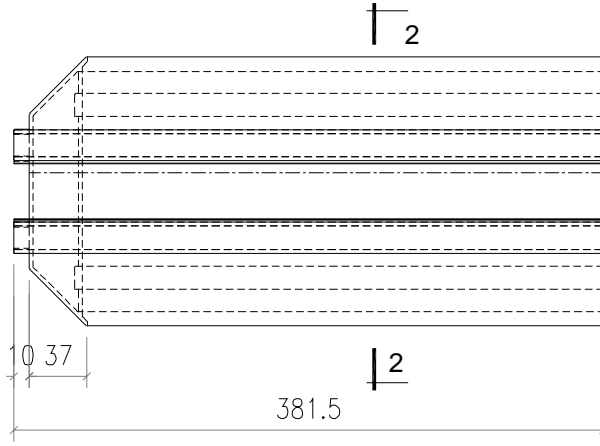


工程號	J853	地盤	香港廷坪路		附 件	
名稱	装饰条		採	用		—
材料	X86405		地盤			
顏色	JMA213457		工廠			



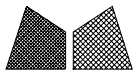
美特鋁質有限公司
MIDI Aluminium Fabricator Ltd.

類別		物料號		
制圖	AN	2023/03/02	圖號	PAF-01-BZ06
修改			數量	3
日期			單件重量 (KG)	0
復核	—	—		
批准	—	—		



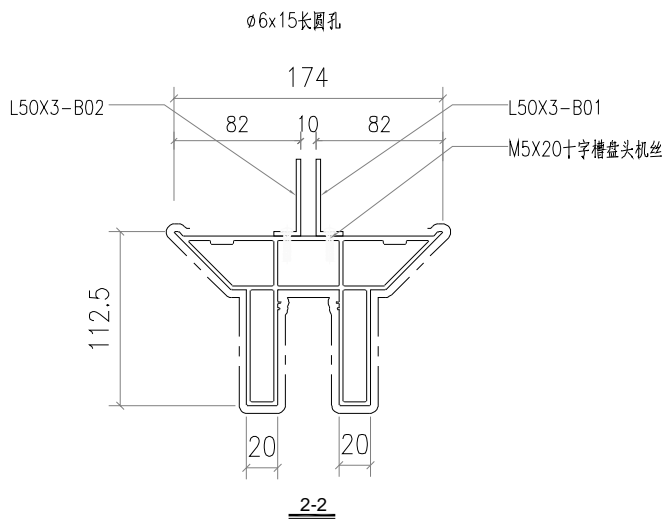
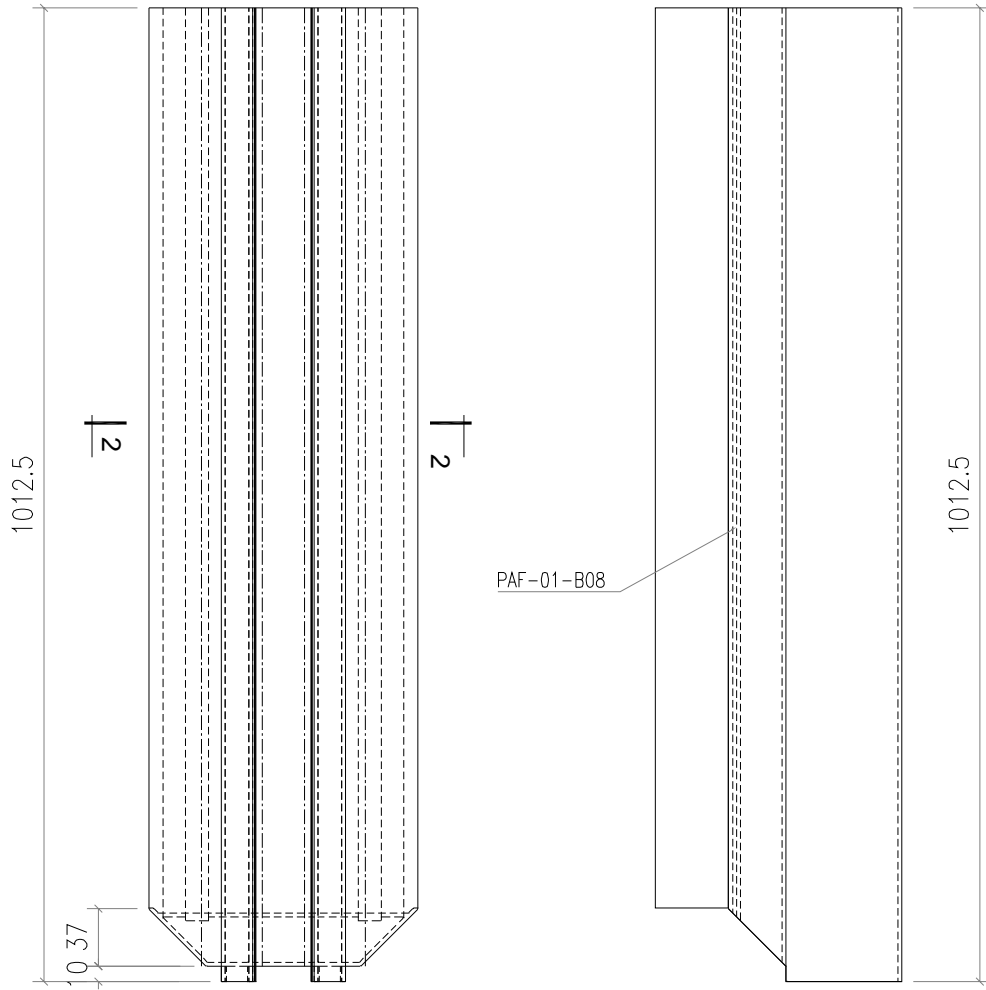
2-2

工程號	J853	地盤	香港廷坪路		附 件	
名稱	裝飾條		採	用		—
材料	X86405		地盤			
顏色	JMA213457		工廠			

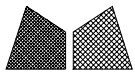


美特鋁質有限公司
MIDI Aluminium Fabricator Ltd.

類別		物料號		
制圖	AN	2023/03/02	圖號	PAF-01-BZ08
修改			數量	2
日期			單件重量 (KG)	0

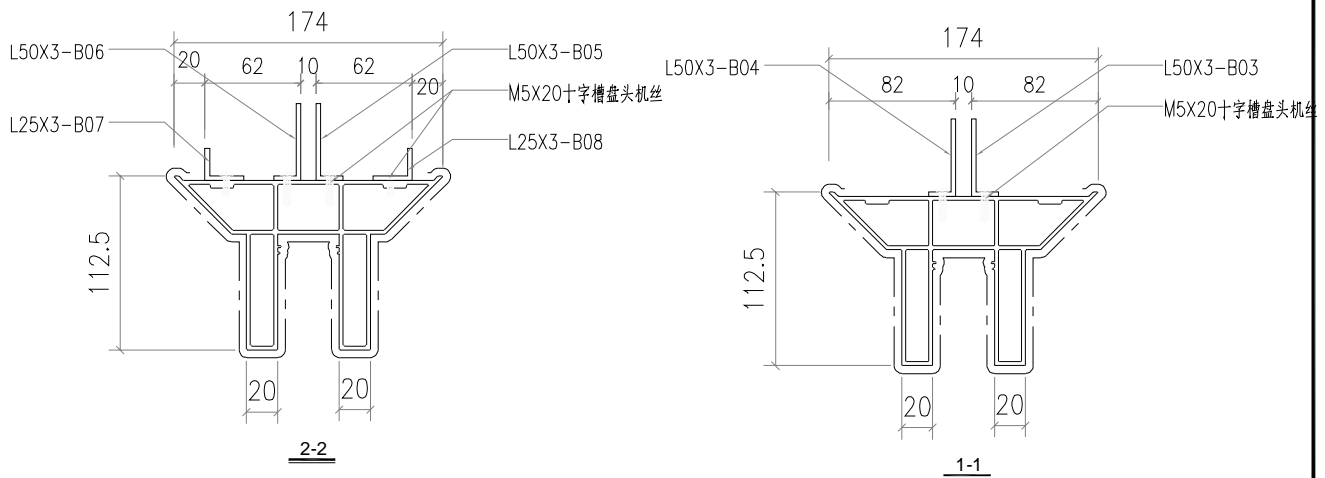
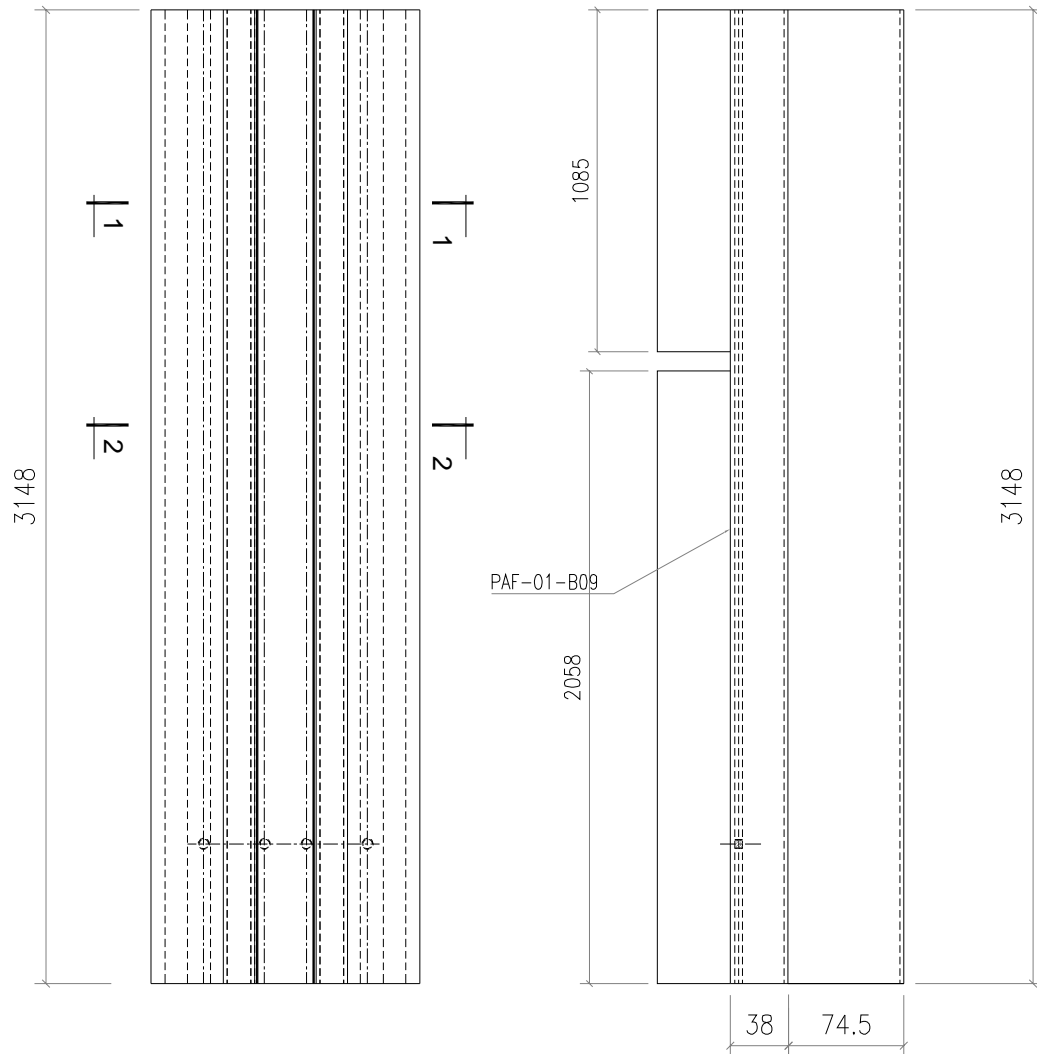


工程號	J853	地盤	香港廷坪路		附 件	
名稱	裝飾條		採	用		—
材料	X86405		地盤			
顏色	JMA213457		工廠			

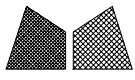


美特鋁質有限公司
MIDI Aluminium Fabricator Ltd.

類別		物料號		
制圖	AN	2023/03/02	圖號	PAF-01-BZ09
修改			數量	4
日期			單件重量 (KG)	0

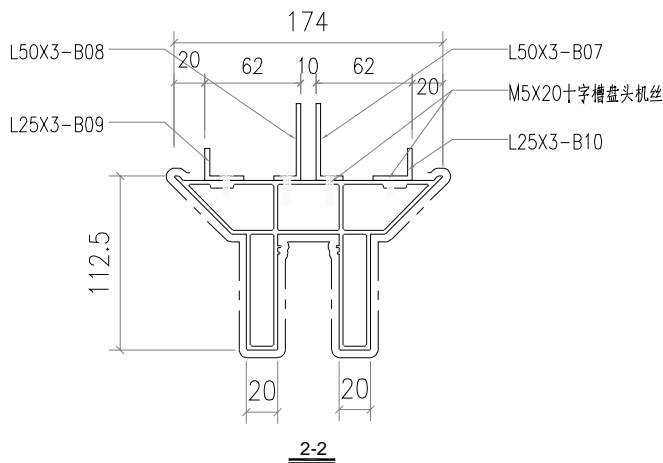
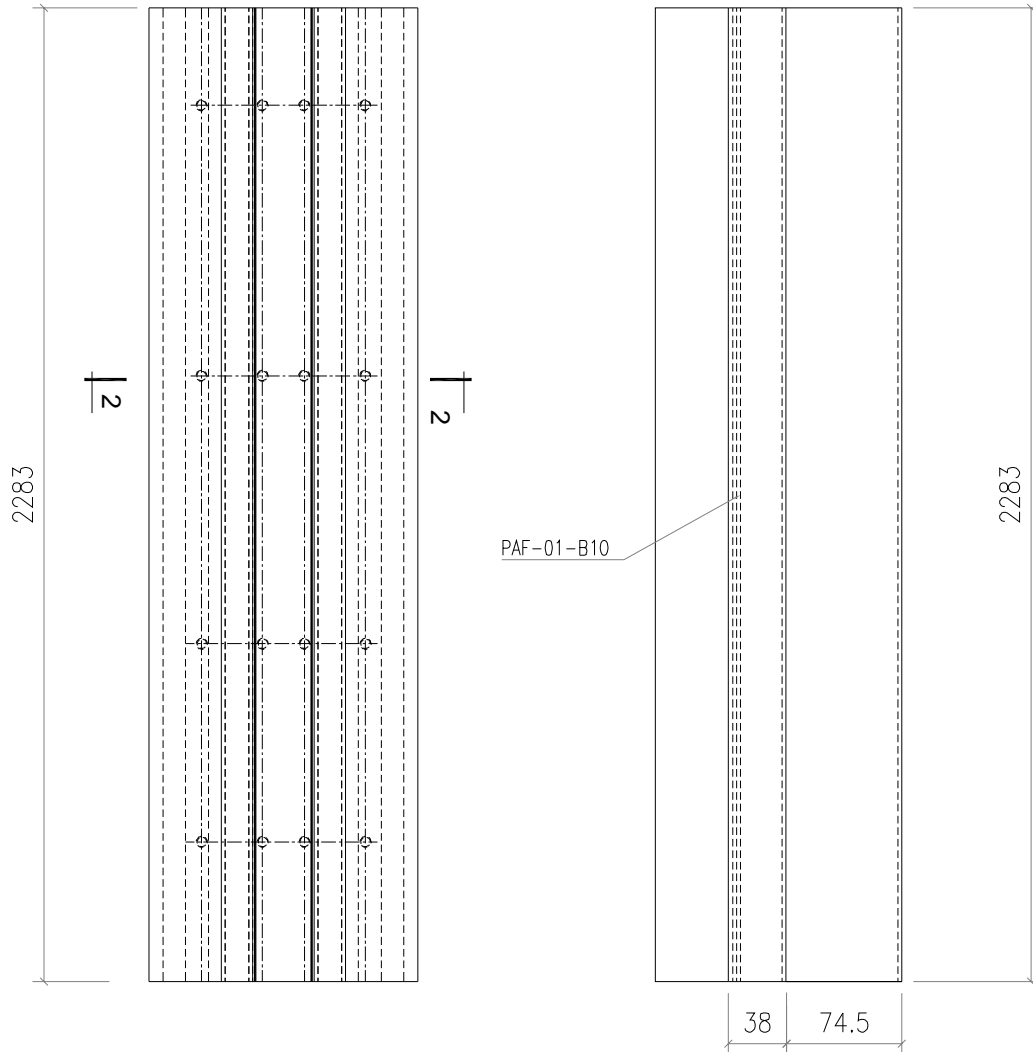


工程號	J853	地盤	香港廷坪路	附 件	
名稱	装饰条	採	用		—
材料	X86405	地盤			
顏色	JMA213457	工廠			

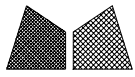


美特鋁質有限公司
MIDI Aluminium Fabricator Ltd.

類別		物料號		
制圖	AN	2023/03/02	圖號	PAF-01-BZ10
修改			數量	2
日期			單件重量 (KG)	0
復核	—	—		
批准	—	—		

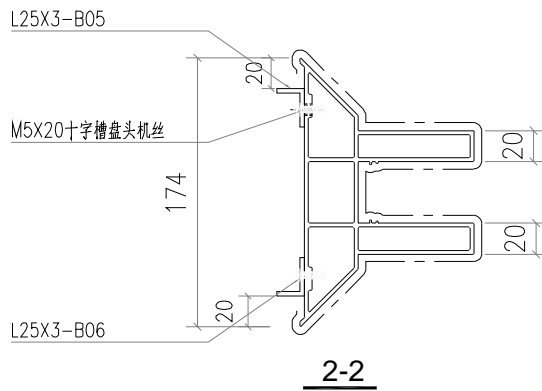
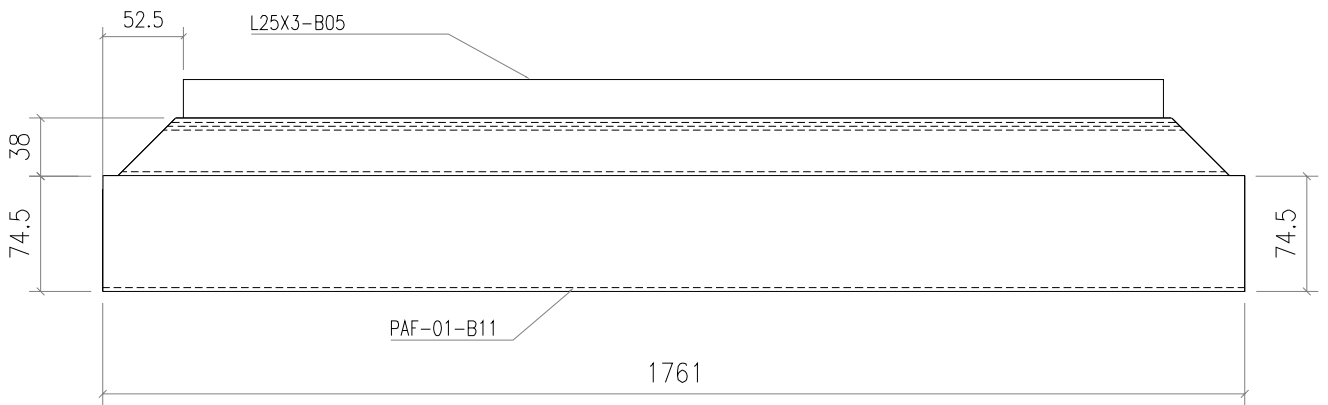
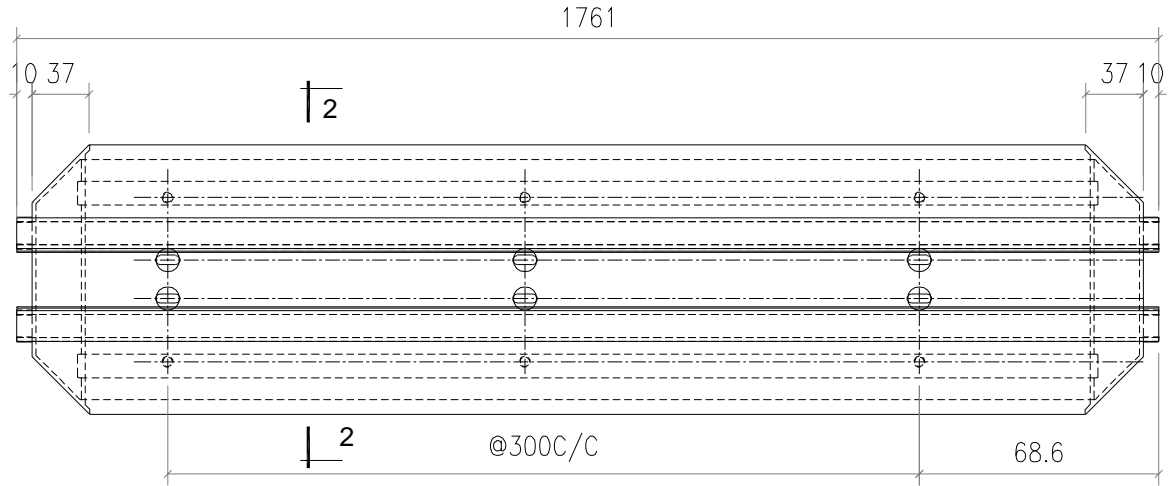


工程號	J853	地盤	香港廷坪路		附件	
名稱	装饰条		採用			
材料	X86405		地盤			
顏色	JMA213457		工廠			

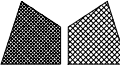


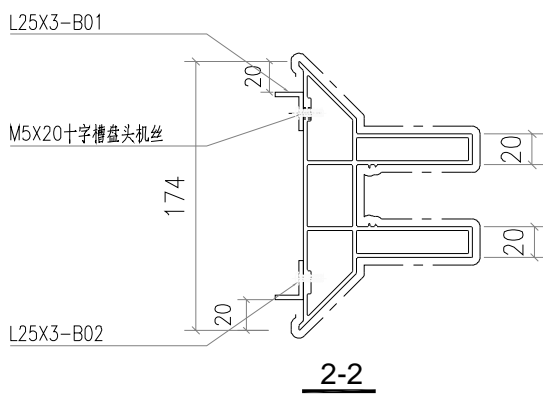
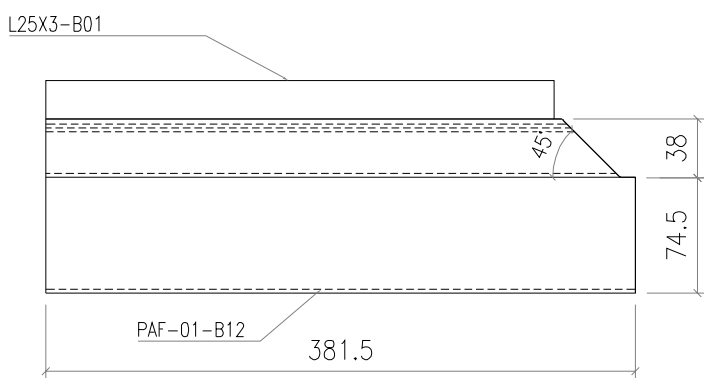
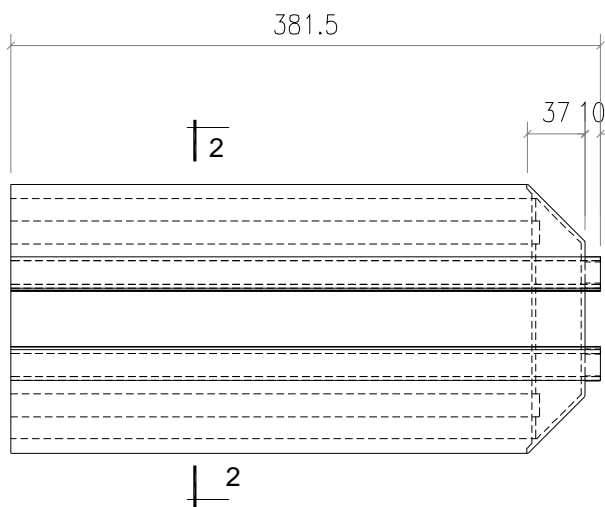
美特鋁質有限公司
MIDI Aluminium Fabricator Ltd.

類別		物料號		
制圖	AN	2023/03/02	圖號	PAF-01-BZ11
修改			數量	1
日期			單件重量 (KG)	0
復核	—	—		
批准	—	—		

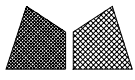


工程號	J853	地盤	香港延坪路		附 件	
名稱	裝飾條		採	用		—
材料	X86405		地盤			
顏色	JMA213457		工廠			

 美特鋁質有限公司 MIDI Aluminium Fabricator Ltd.				類別		物料號		
				制圖	AN	2023/03/02	圖號	PAF-01-BZ12
修改				復核	—	—	數量	1
日期				批准	—	—	單件重量 (KG)	0

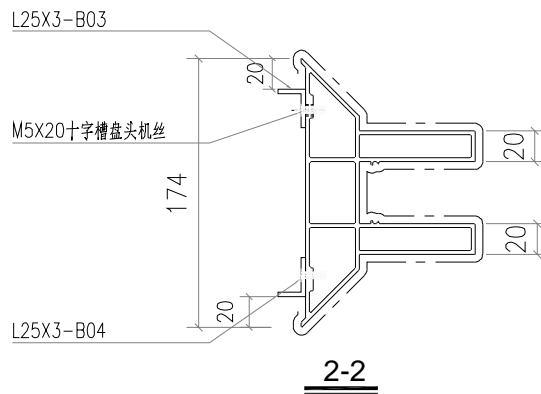
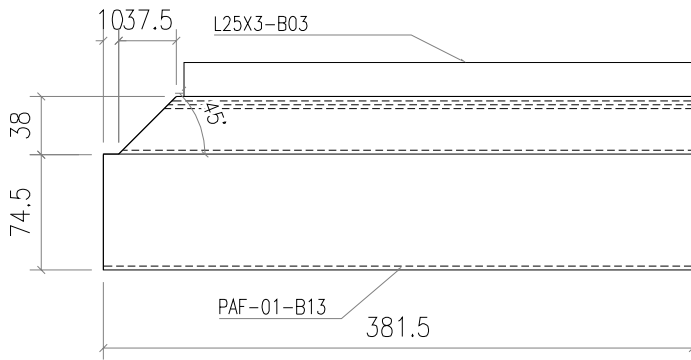
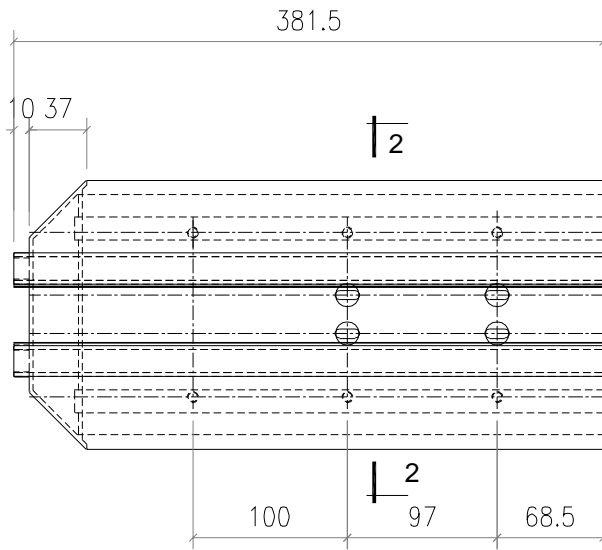


工程號	J853	地盤	香港延坪路	附 件	
名稱	装饰条	採	用		—
材料	X86405	地盤			
顏色	JMA213457	工廠			

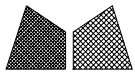


美特鋁質有限公司
MIDI Aluminium Fabricator Ltd.

類別		物料號		
制圖	AN	2023/03/02	圖號	PAF-01-BZ13
修改			數量	1
日期			單件重量 (KG)	0

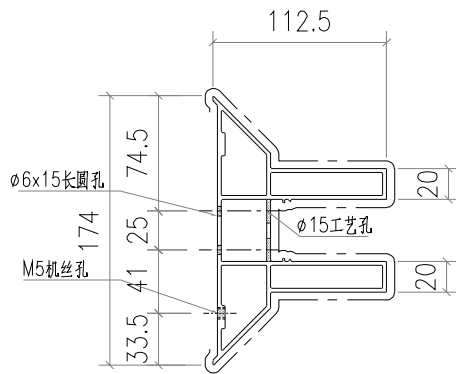
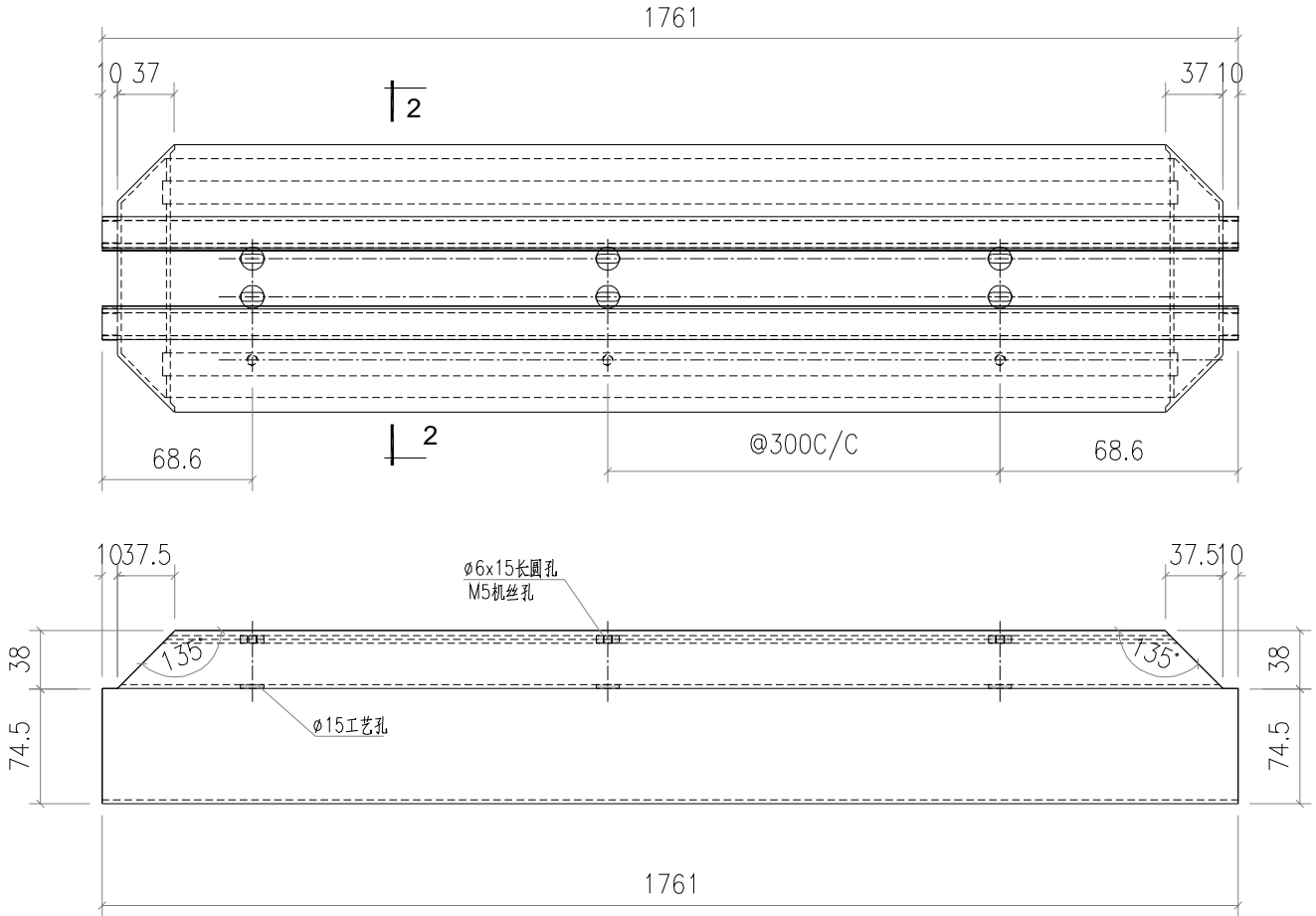


工程號	J853	地盤	香港延坪路		附 件	
名稱	装饰条		採	用		—
材料	X86405		地盤			
顏色	JMA213457		工廠			



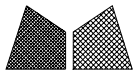
美特鋁質有限公司
MIDI Aluminium Fabricator Ltd.

類別		物料號		
制圖	AN	2023/03/02	圖號	PAF-01-B01
修改			數量	2
日期			單件重量 (KG)	0
復核	—	—		
批准	—	—		



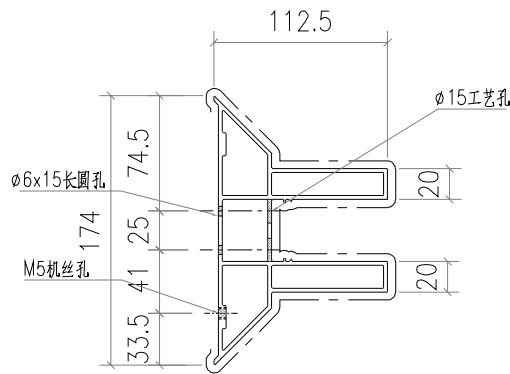
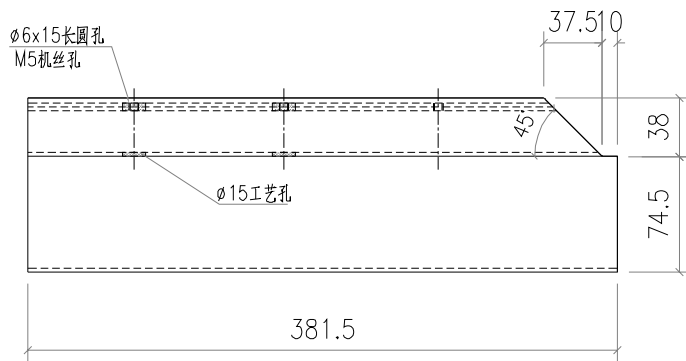
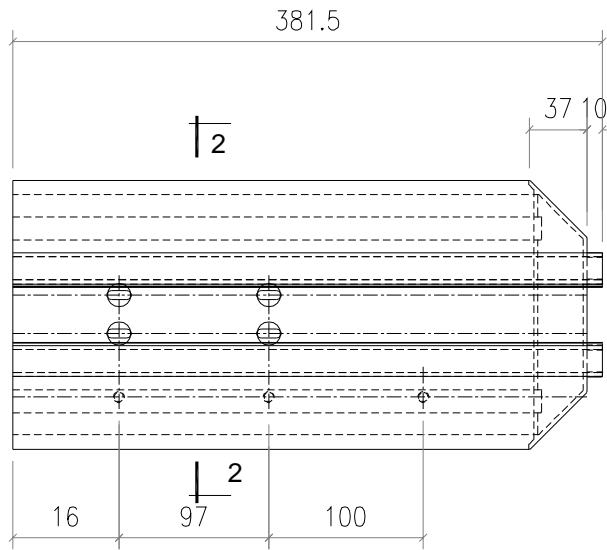
2-2

工程號	J853	地盤	香港廷坪路		附 件	
名稱	裝飾條		採	用		—
材料	X86405		地盤			
顏色	JMA213457		工廠			



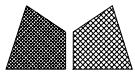
美特鋁質有限公司
MIDI Aluminium Fabricator Ltd.

類別		物料號		
制圖	AN	2023/03/02	圖號	PAF-01-B02
修改			數量	2
日期			單件重量 (KG)	0
復核	—	—		
批准	—	—		



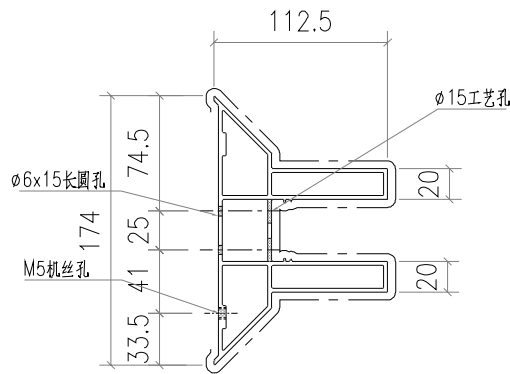
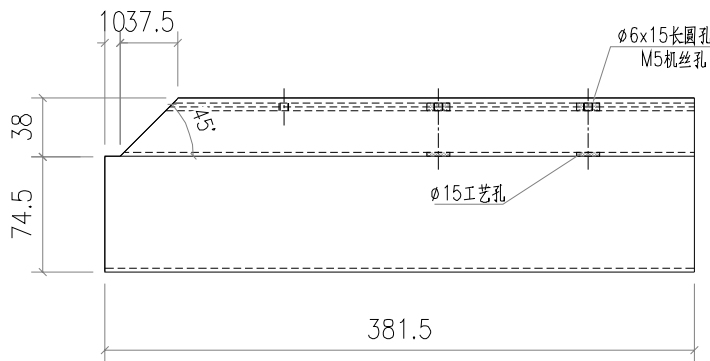
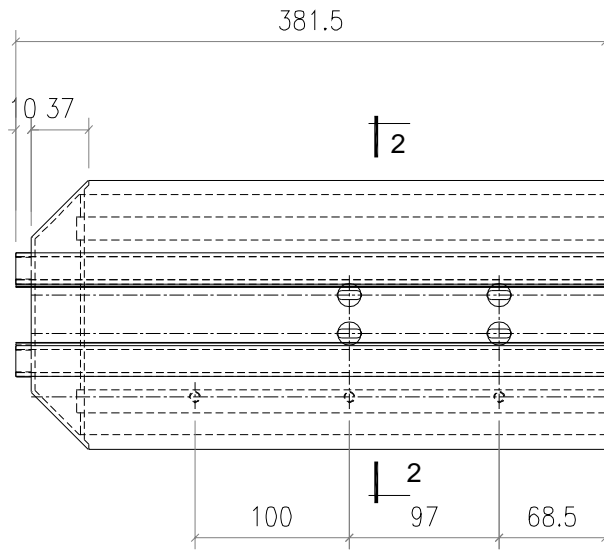
2-2

工程號	J853	地盤	香港廷坪路	附 件	
名稱	装饰条	採用			—
材料	X86405	地盤			
顏色	JMA213457	工廠			



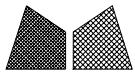
美特鋁質有限公司
MIDI Aluminium Fabricator Ltd.

類別		物料號		
制圖	AN	2023/03/02	圖號	PAF-01-B03
修改			數量	2
日期			單件重量 (KG)	0



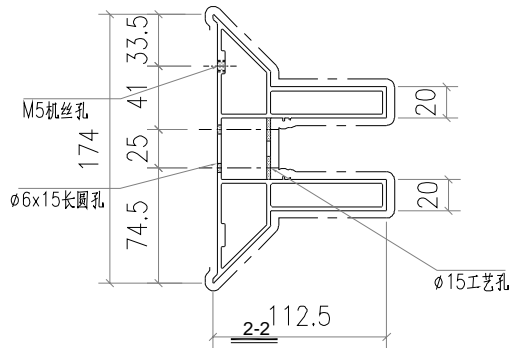
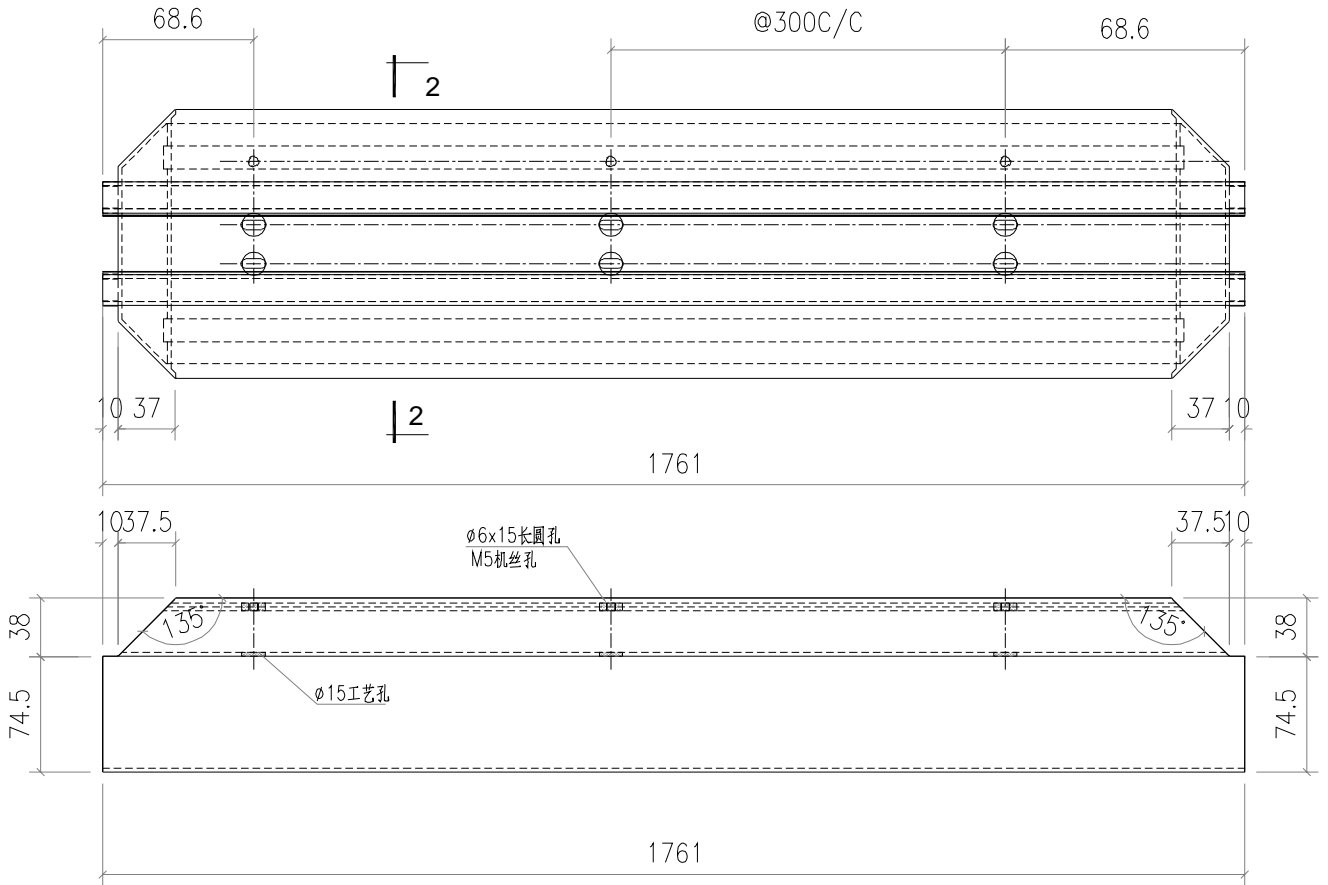
2-2

工程號	J853	地盤	香港廷坪路	附 件	
名稱	装饰条	採	用		—
材料	X86405	地盤			
顏色	JMA213457	工廠			

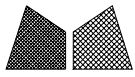


美特鋁質有限公司
MIDI Aluminium Fabricator Ltd.

類別		物料號		
制圖	AN	2023/03/02	圖號	PAF-01-B04
修改		復核	數量	3
日期		批准	單件重量 (KG)	0

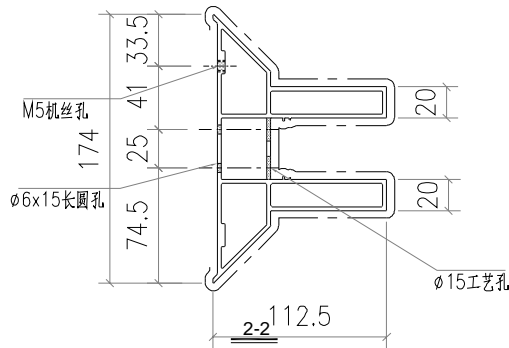
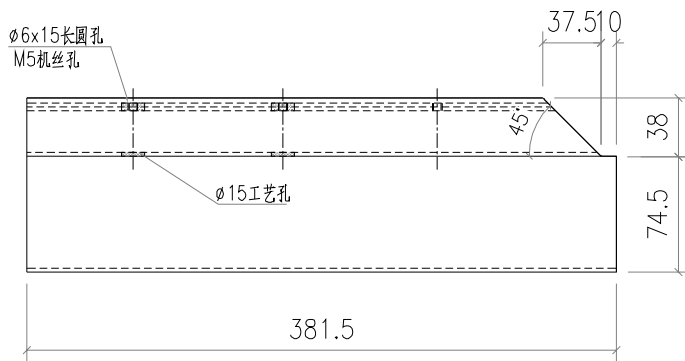
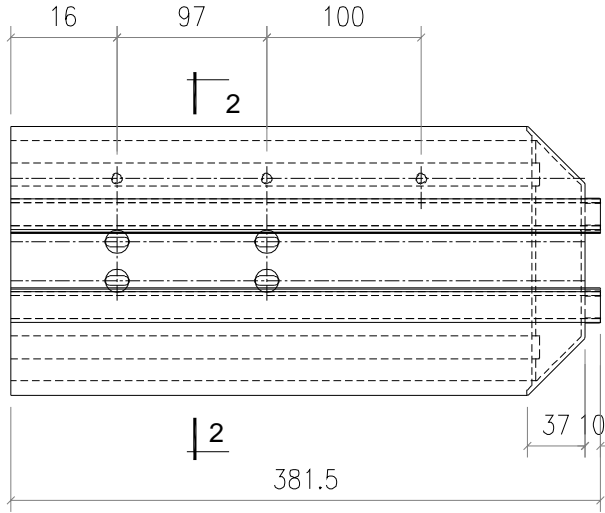


工程號	J853	地盤	香港廷坪路		附 件	
名稱	裝飾條		採	用		—
材料	X86405		地盤			
顏色	JMA213457		工廠			

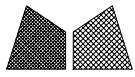


美特鋁質有限公司
MIDI Aluminium Fabricator Ltd.

類別		物料號		
制圖	AN	2023/03/02	圖號	PAF-01-B05
修改			數量	3
日期			單件重量 (KG)	0

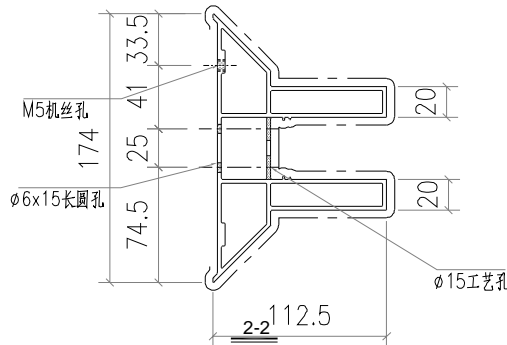
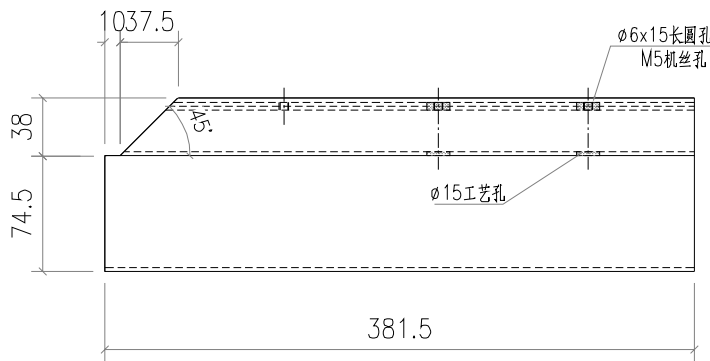
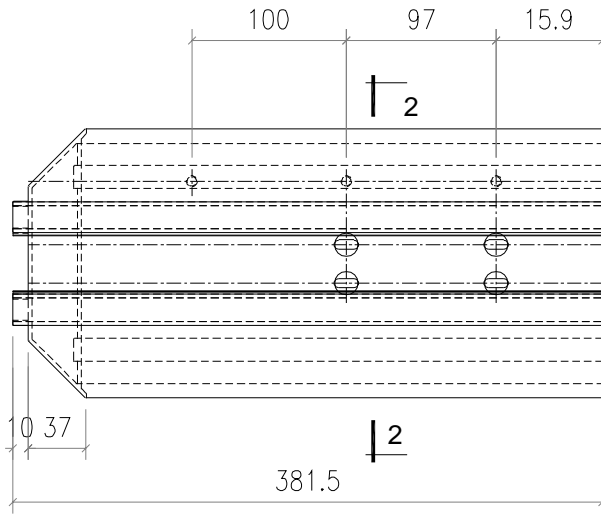


工程號	J853	地盤	香港廷坪路		附 件	
名稱	装饰条		採	用		—
材料	X86405		地盤			
顏色	JMA213457		工廠			



美特鋁質有限公司
MIDI Aluminium Fabricator Ltd.

類別		物料號		
制圖	AN	2023/03/02	圖號	PAF-01-B06
修改			數量	3
日期			單件重量 (KG)	0
復核	—	—		
批准	—	—		

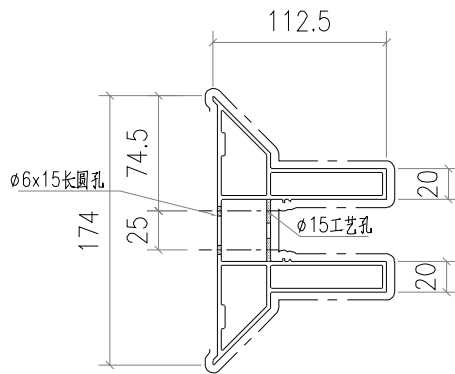
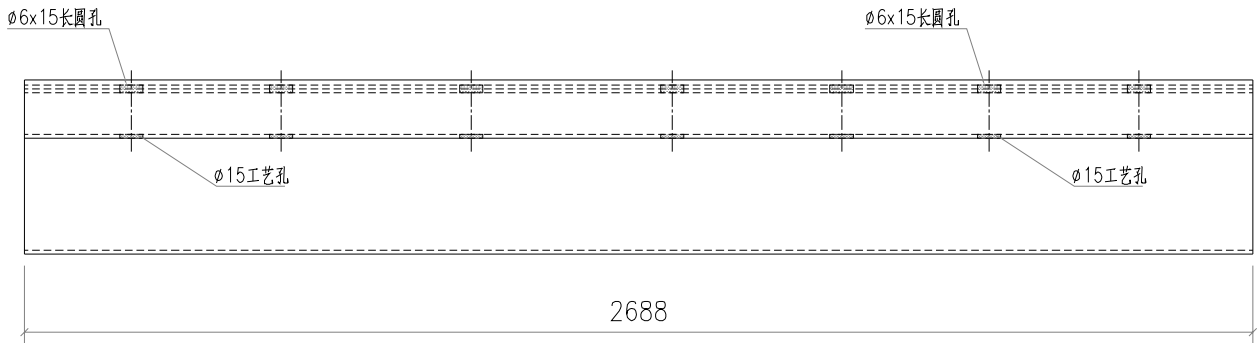
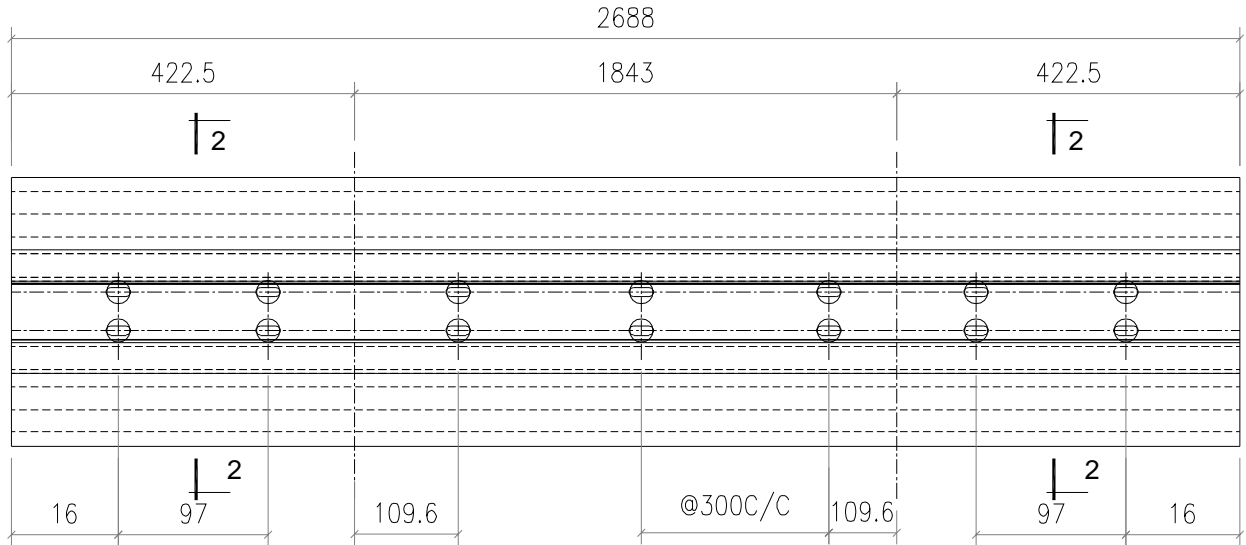


工程號	J853	地盤	香港廷坪路		附 件	
名稱	裝飾條		採	用		—
材料	X86405		地盤			
顏色	JMA213457		工廠			



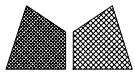
美特鋁質有限公司
MIDI Aluminium Fabricator Ltd.

類別		物料號		
制圖	AN	2023/03/02	圖號	PAF-01-B07
修改			數量	1
日期			單件重量 (KG)	0



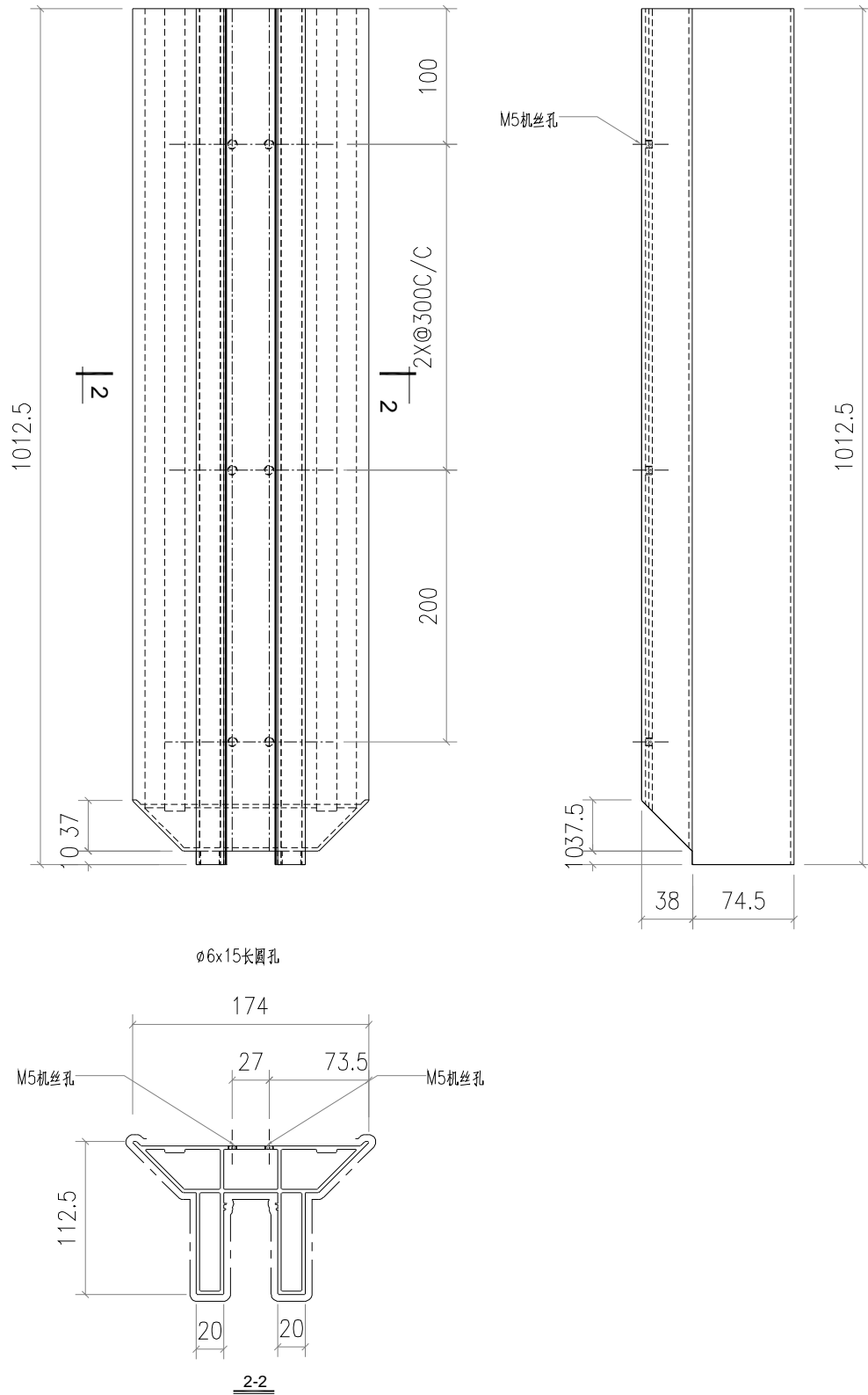
2-2

工程號	J853	地盤	香港廷坪路		附 件	
名稱	装饰条		採	用		—
材料	X86405		地盤			
顏色	JMA213457		工廠			

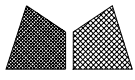


美特鋁質有限公司
MIDI Aluminium Fabricator Ltd.

類別		物料號		
制圖	AN	2023/03/02	圖號	PAF-01-B08
修改		復核	數量	2
日期		批准	單件重量 (KG)	0

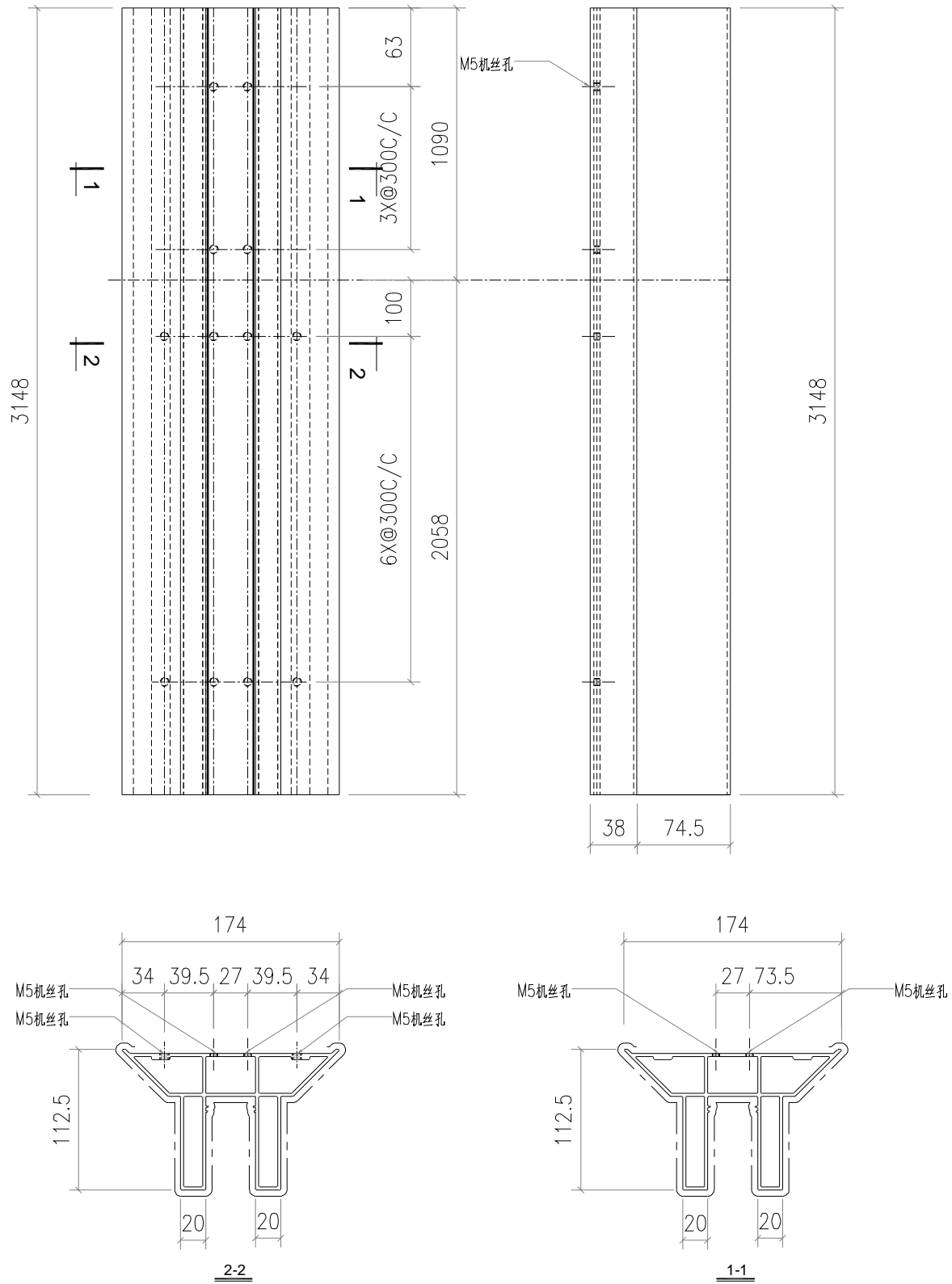


工程號	J853	地盤	香港延坪路		附 件	
名稱	裝飾條		採	用		—
材料	X86405		地盤			
顏色	JMA213457		工廠			



美特鋁質有限公司
MIDI Aluminium Fabricator Ltd.

類別		物料號		
制圖	AN	2023/03/02	圖號	PAF-01-B09
修改			數量	4
日期			單件重量 (KG)	0

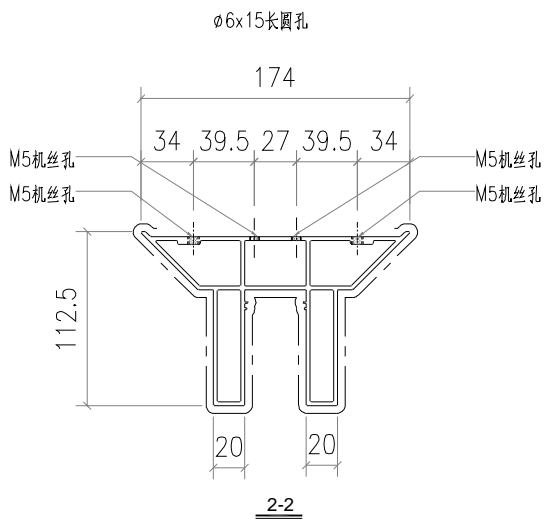
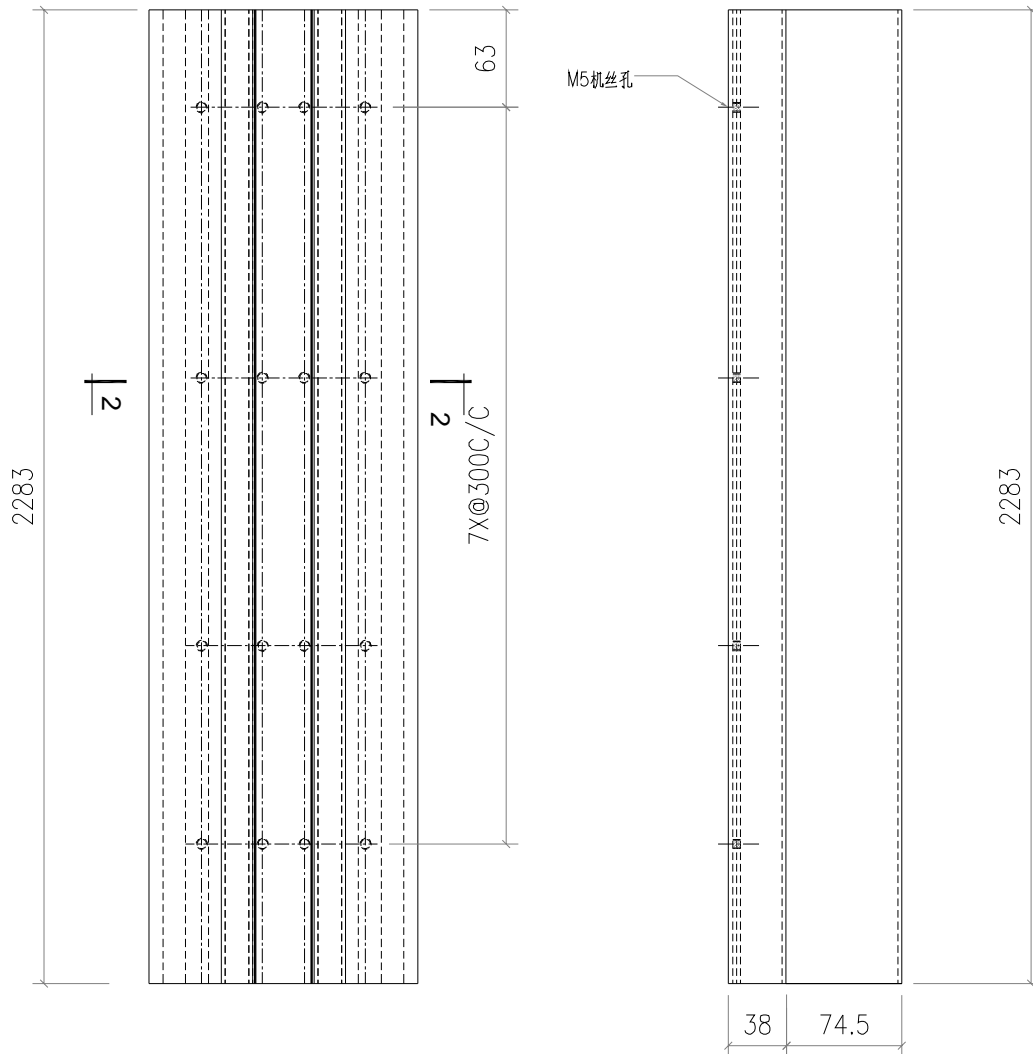


工程號	J853	地盤	香港延坪路	附 件	
名稱	裝飾條	採用			
材料	X86405	地盤			
顏色	JMA213457	工廠			

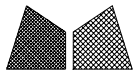


美特鋁質有限公司
MIDI Aluminium Fabricator Ltd.

類別		物料號		
制圖	AN	2023/03/02	圖號	PAF-01-B10
修改			數量	2
日期			單件重量 (KG)	0
復核	—	—		
批准	—	—		

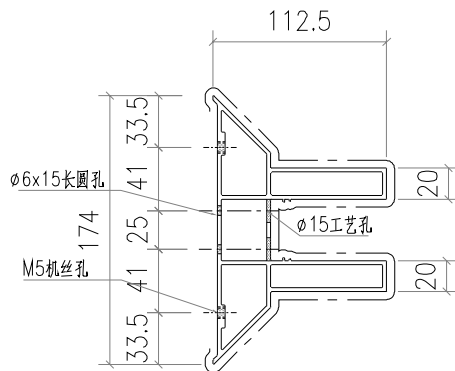
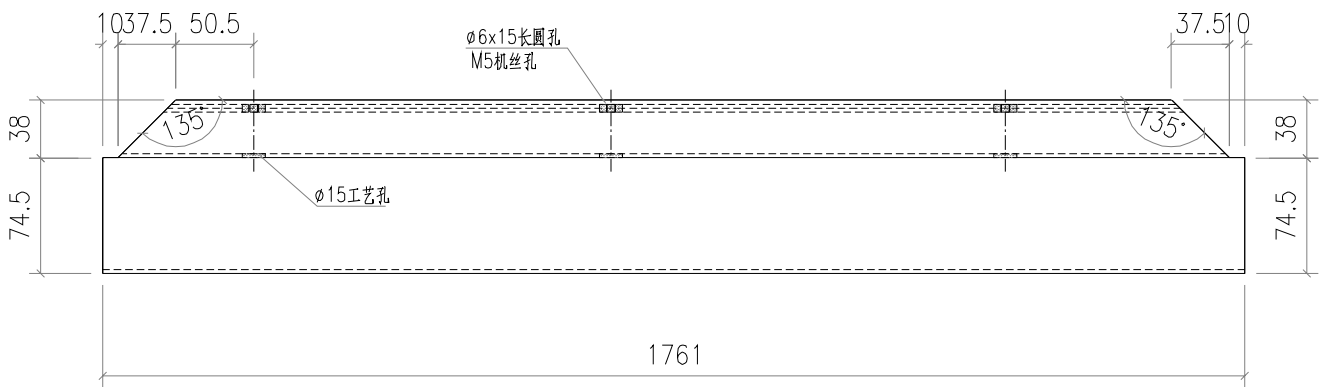
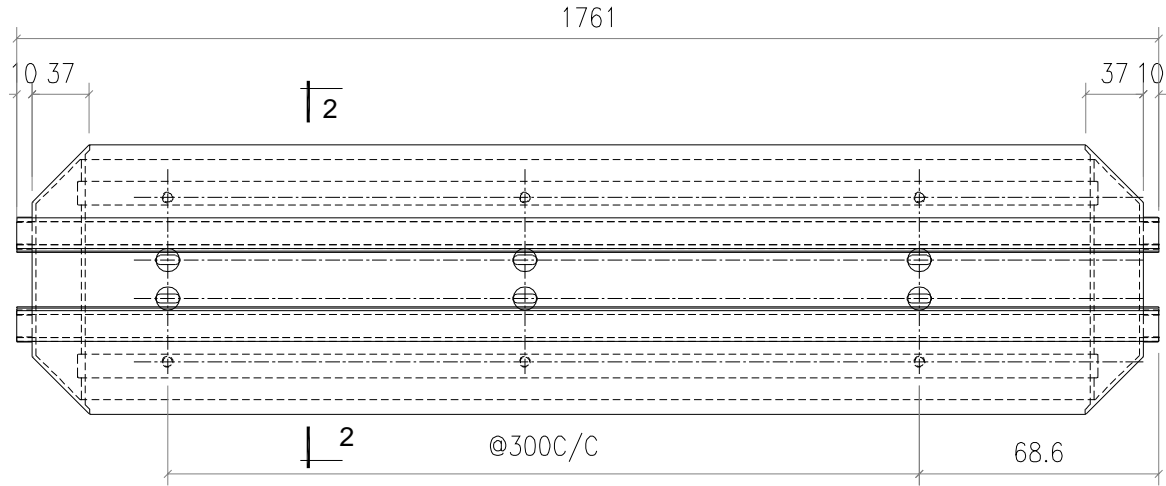


工程號	J853	地盤	香港廷坪路		附件	
名稱	装饰条		採用			
材料	X86405		地盤			
顏色	JMA213457		工廠			



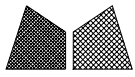
美特鋁質有限公司
MIDI Aluminium Fabricator Ltd.

類別		物料號		
制圖	AN	2023/03/02	圖號	PAF-01-B11
修改		復核	數量	1
日期		批准	單件重量 (KG)	0



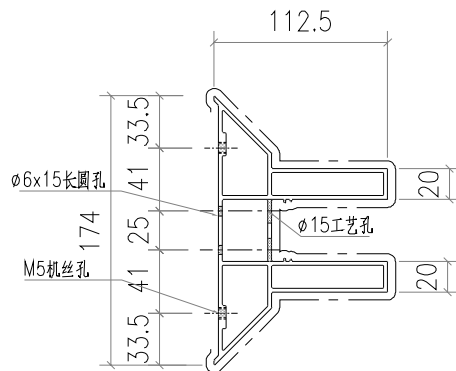
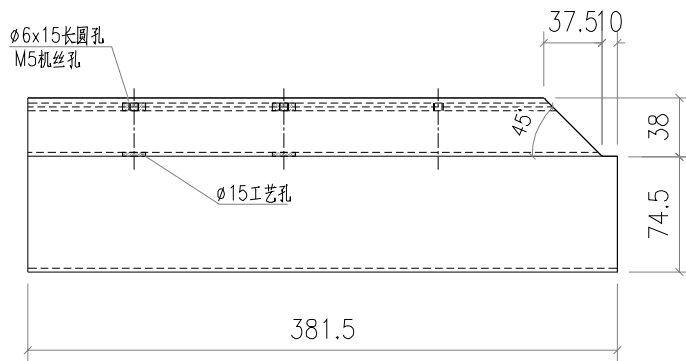
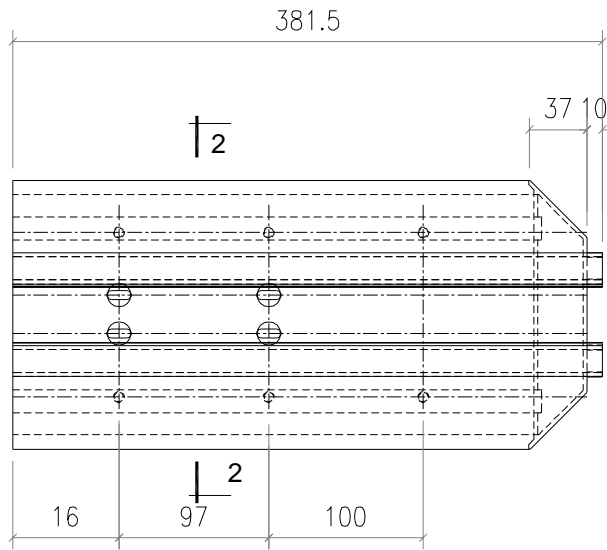
2-2

工程號	J853	地盤	香港廷坪路		附件	
名稱	装饰条		採	用		—
材料	X86405		地盤			
顏色	JMA213457		工廠			



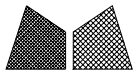
美特鋁質有限公司
MIDI Aluminium Fabricator Ltd.

類別		物料號		
制圖	AN	2023/03/02	圖號	PAF-01-B12
修改			數量	1
日期			單件重量 (KG)	0



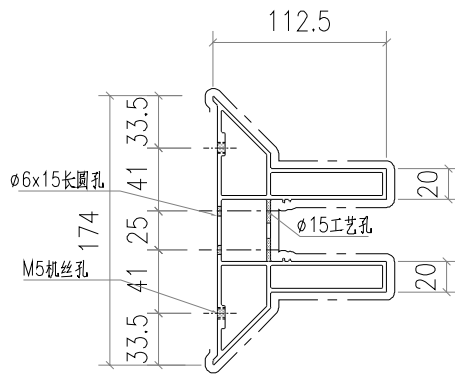
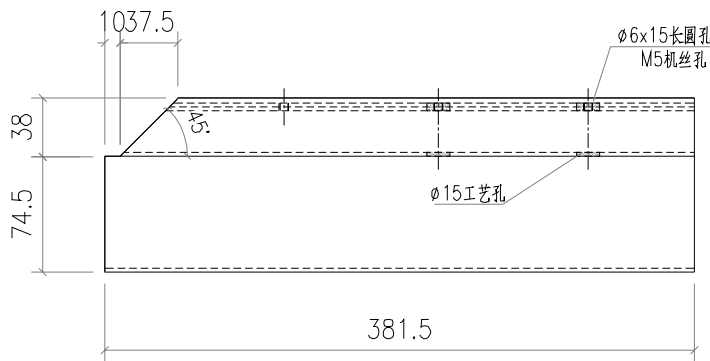
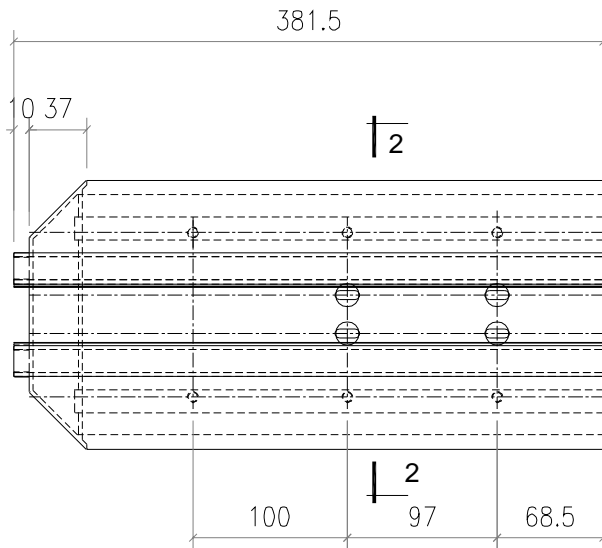
2-2

工程號	J853	地盤	香港廷坪路	附 件	
名稱	装饰条	採	用		—
材料	X86405	地盤			
顏色	JMA213457	工廠			



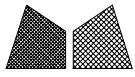
美特鋁質有限公司
MIDI Aluminium Fabricator Ltd.

類別		物料號		
制圖	AN	2023/03/02	圖號	PAF-01-B13
修改			數量	1
日期			單件重量 (KG)	0



2-2

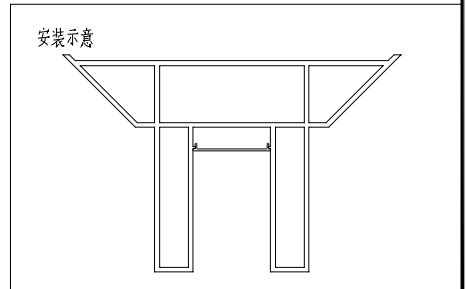
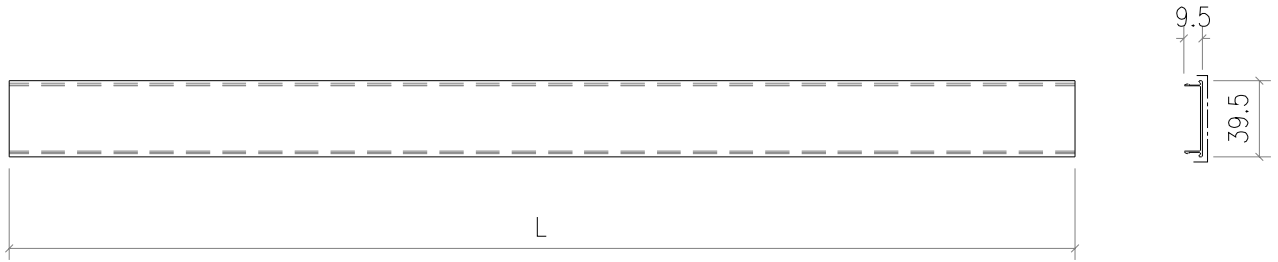
工程號	J853	地盤	香港廷坪路	附 件	
名稱	装饰条	採	用		—
材料	X86405	地盤			
顏色	JMA213457	工廠			



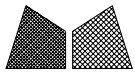
美特鋁質有限公司
MIDI Aluminium Fabricator Ltd.

類別		物料號		
制圖	AN	2023/03/02	圖號	PAF-02-B01
修改			數量	-
日期			單件重量 (KG)	0

序号	编号	长度	数量	加工图号
1	PAF-02-B01	1761	6	PAF-02-B01
2	PAF-02-B02	381.5	12	PAF-02-B01
3	PAF-02-B03	2688	1	PAF-02-B01
4	PAF-02-B04	1012.5	2	PAF-02-B01
5	PAF-02-B05	3148	4	PAF-02-B01
6	PAF-02-B06	2283	2	PAF-02-B01

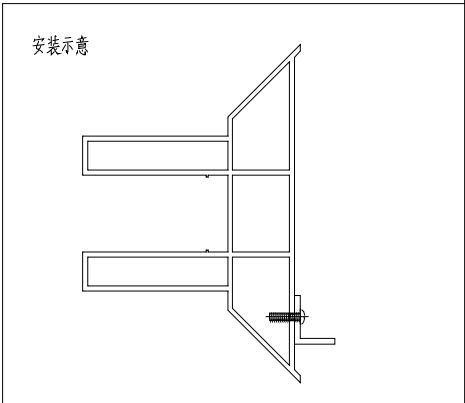
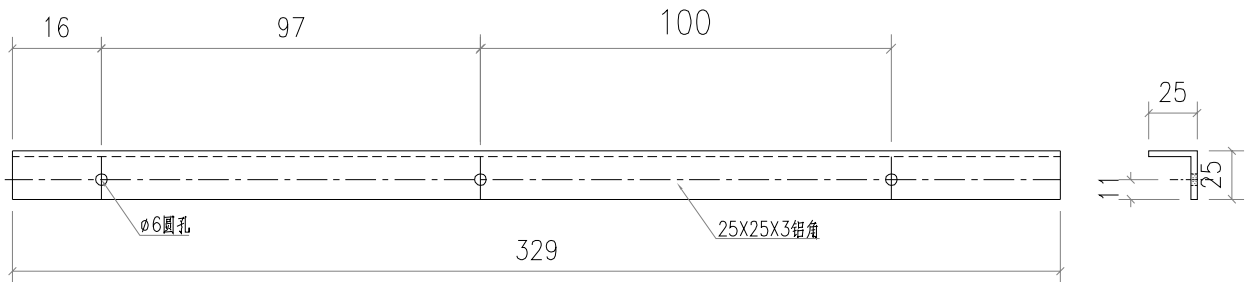


工程號	J853	地盤	香港延坪路	附 件	
名稱	扣蓋	採	用		-
材料	X86406	地盤			
顏色	JMA213457	工廠			

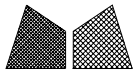


美特鋁質有限公司
MIDI Aluminium Fabricator Ltd.

類別		物料號		
制圖	AN	2023/03/02	圖號	L25X3-B01
修改			數量	4
日期			單件重量 (KG)	0
復核	—	—		
批准	—	—		

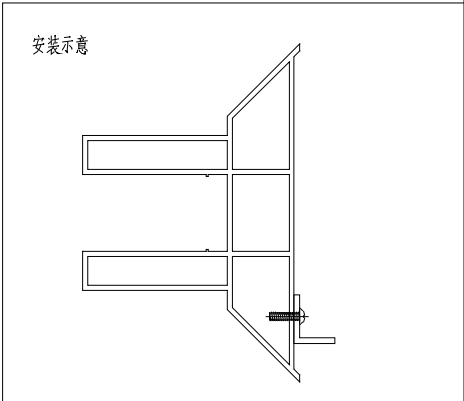
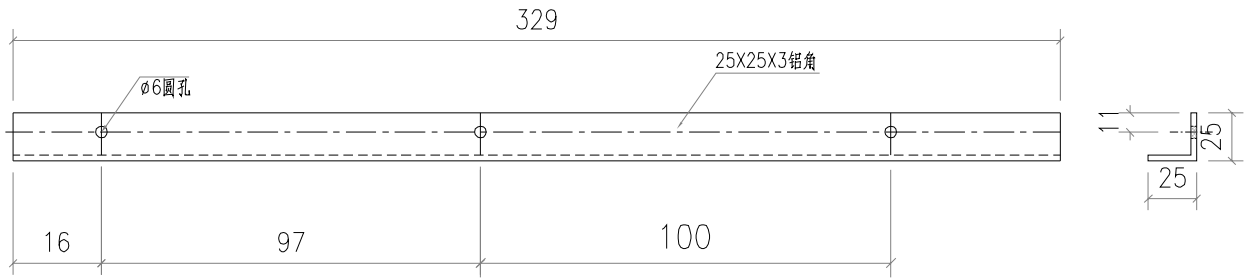


工程號	J853	地盤	香港延坪路		附 件	
名稱	25X25X3 鋁角		採	用		—
材料	25X25X3 鋁角		地盤			
顏色	Anodized		工廠			

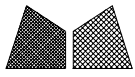


美特鋁質有限公司
MIDI Aluminium Fabricator Ltd.

類別		物料號		
制圖	AN	2023/03/02	圖號	L25X3-B02
修改			數量	4
日期			單件重量 (KG)	0

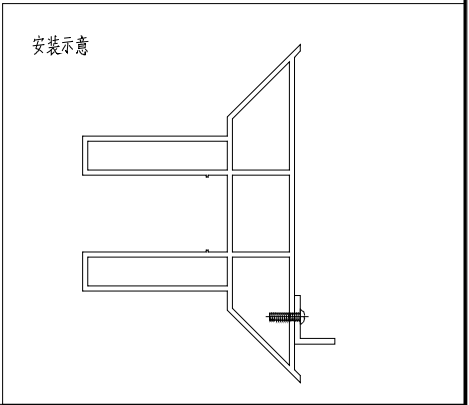
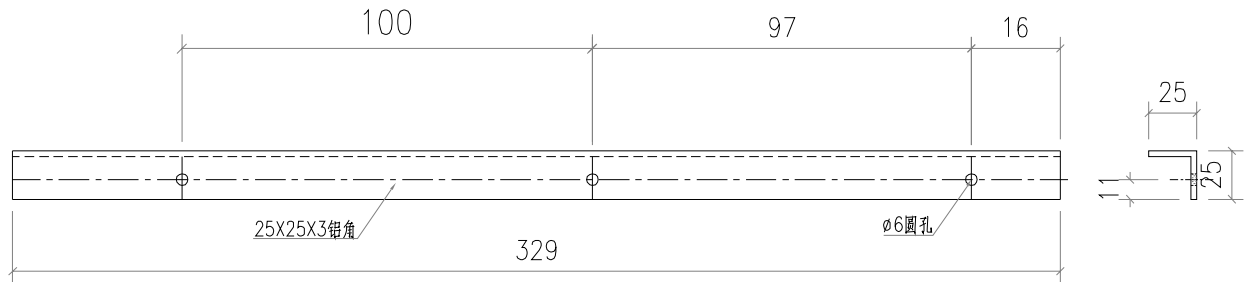


工程號	J853	地盤	香港延坪路		附 件	
名稱	25X25X3鋁角		採	用		—
材料	25X25X3鋁角		地盤			
顏色	Anodized		工廠			

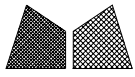


美特鋁質有限公司
MIDI Aluminium Fabricator Ltd.

類別		物料號		
制圖	AN	2023/03/02	圖號	L25X3-B03
修改			數量	4
日期			單件重量 (KG)	0
復核	—	—		
批准	—	—		

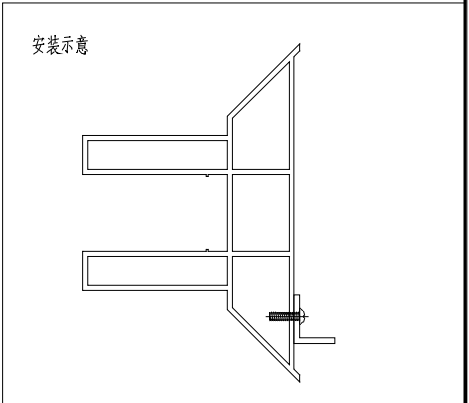
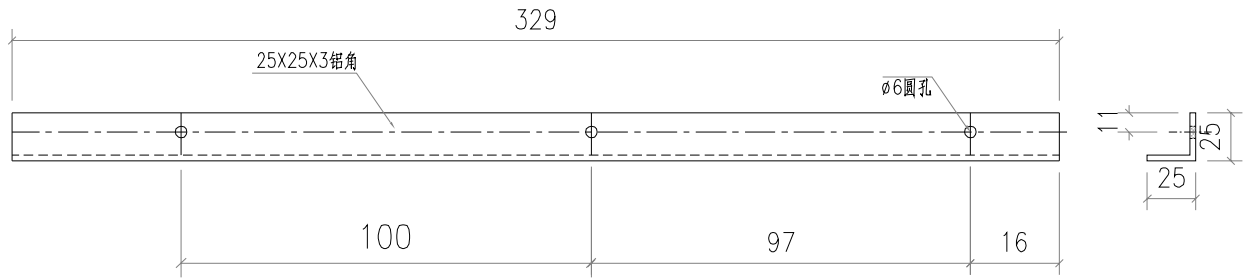


工程號	J853	地盤	香港延坪路		附 件	
名稱	25X25X3鋁角		採	用		—
材料	25X25X3鋁角		地盤			
顏色	Anodized		工廠			

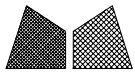


美特鋁質有限公司
MIDI Aluminium Fabricator Ltd.

類別		物料號		
制圖	AN	2023/03/02	圖號	L25X3-B04
修改			數量	4
日期			單件重量 (KG)	0

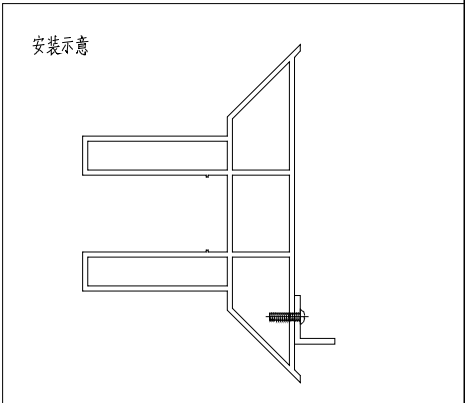
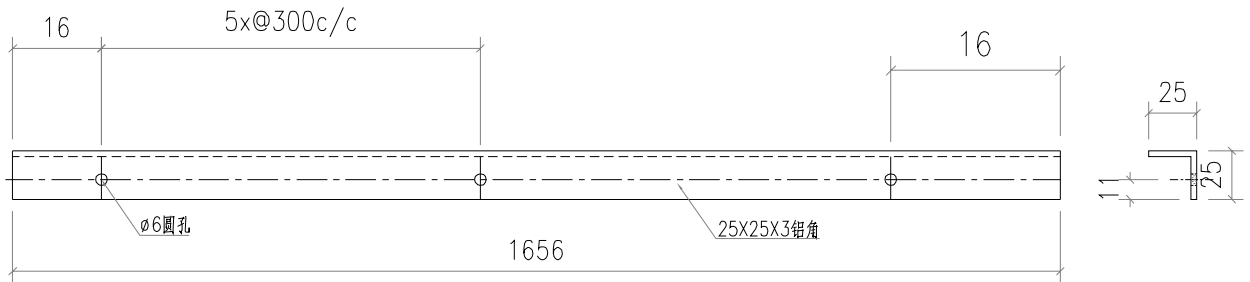


工程號	J853	地盤	香港延坪路		附 件	
名稱	25X25X3鋁角		採	用		—
材料	25X25X3鋁角		地盤			
顏色	Anodized		工廠			

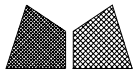


美特鋁質有限公司
MIDI Aluminium Fabricator Ltd.

類別		物料號		
制圖	AN	2023/03/02	圖號	L25X3-B05
修改			數量	4
日期			單件重量 (KG)	0
復核	—	—		
批准	—	—		

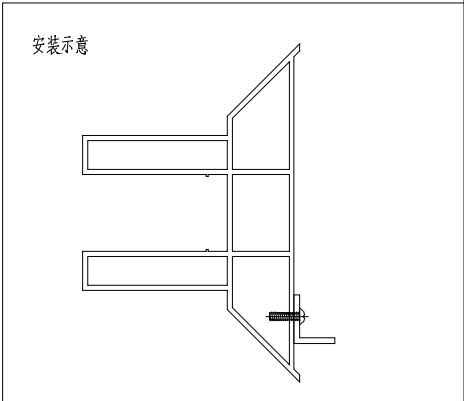
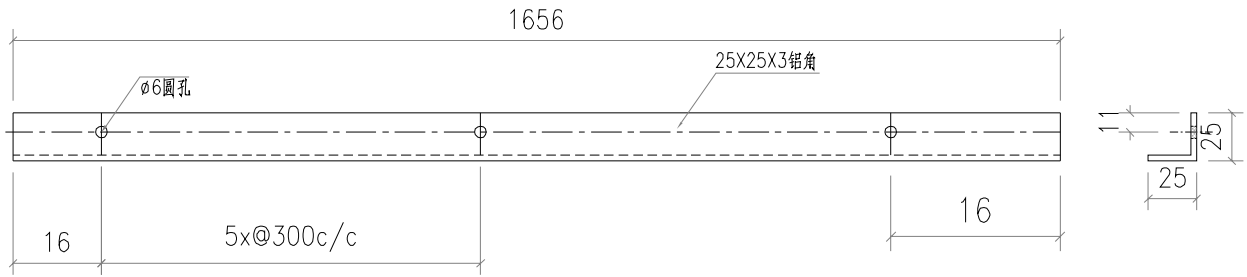


工程號	J853	地盤	香港延坪路		附 件	
名稱	25X25X3鋁角		採	用		—
材料	25X25X3鋁角		地盤			
顏色	Anodized		工廠			

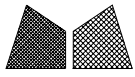


美特鋁質有限公司
MIDI Aluminium Fabricator Ltd.

類別		物料號		
制圖	AN	2023/03/02	圖號	L25X3-B06
修改			數量	4
日期			單件重量 (KG)	0

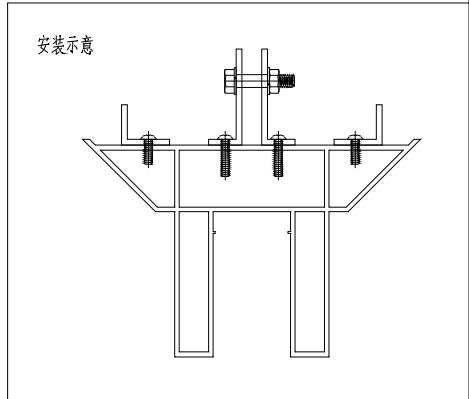
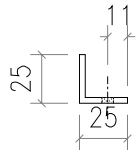
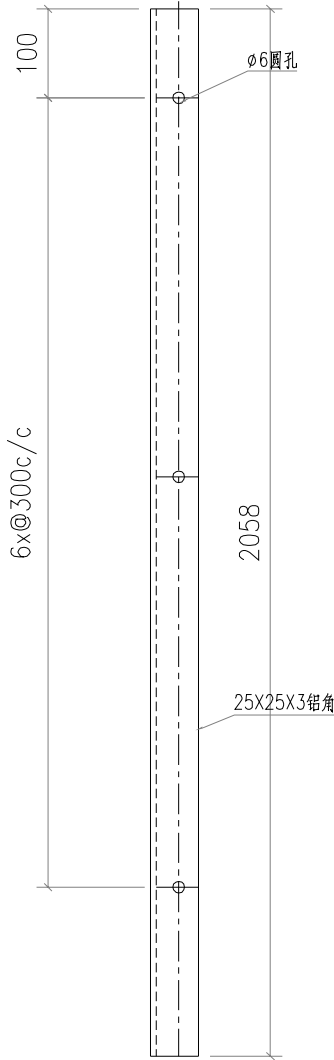


工程號	J853	地盤	香港廷坪路		附 件	
名稱	25X25X3 鋁角		採	用		—
材料	25X25X3 鋁角		地盤			
顏色	Anodized		工廠			

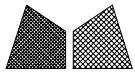


美特鋁質有限公司
MIDI Aluminium Fabricator Ltd.

類別		物料號		
制圖	AN	2023/03/02	圖號	L25X3-B07
修改			數量	4
日期			單件重量 (KG)	0
復核	—	—		
批准	—	—		

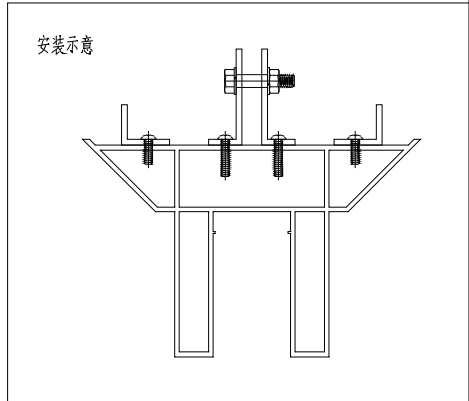
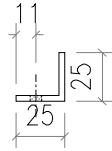
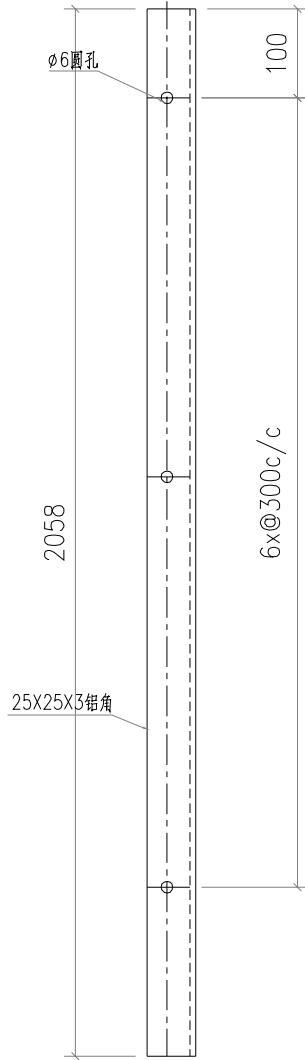


工程號	J853	地盤	香港延坪路		附 件	
名稱	25X25X3 鋁角		採	用		—
材料	25X25X3 鋁角		地盤			
顏色	Anodized		工廠			

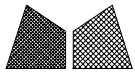


美特鋁質有限公司
MIDI Aluminium Fabricator Ltd.

類別		物料號		
制圖	AN	2023/03/02	圖號	L25X3-B08
修改			數量	4
日期			單件重量 (KG)	0
復核	—	—		
批准	—	—		

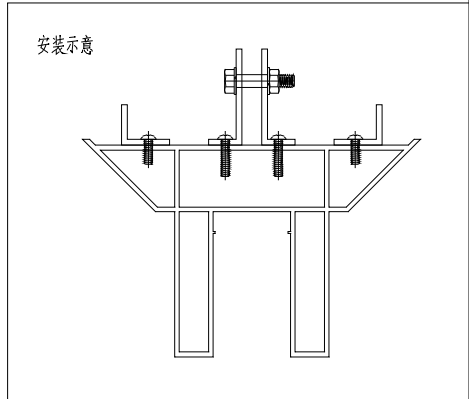
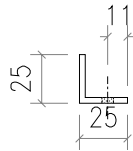
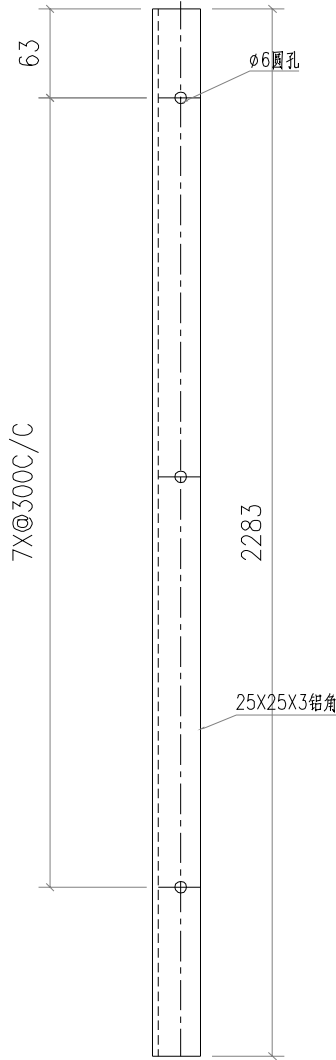


工程號	J853	地盤	香港延坪路		附 件		
名稱	25X25X3 鋁角		採	用		—	—
材料	25X25X3 鋁角		地盤				
顏色	Anodized		工廠				

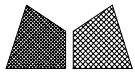


美特鋁質有限公司
MIDI Aluminium Fabricator Ltd.

類別		物料號		
制圖	AN	2023/03/02	圖號	L25X3-B09
修改			數量	2
日期			單件重量 (KG)	0
復核	—	—		
批准	—	—		

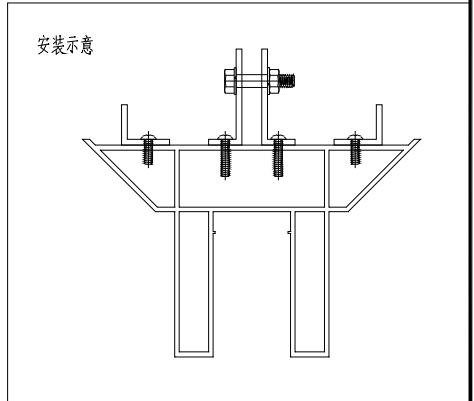
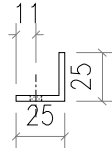
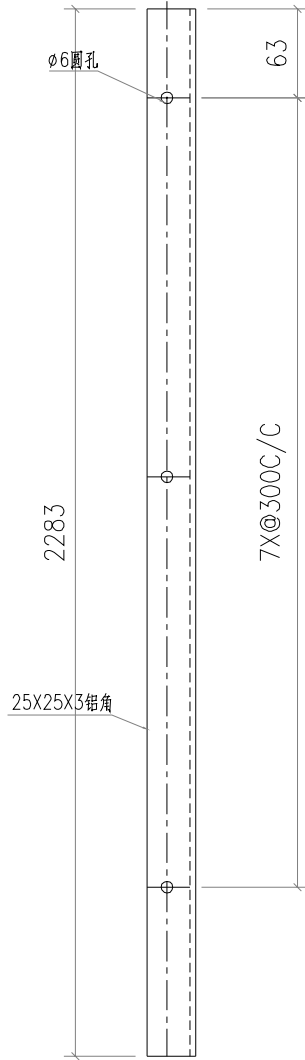


工程號	J853	地盤	香港延坪路		附 件	
名稱	25X25X3鋁角		採	用		—
材料	25X25X3鋁角		地盤			
顏色	Anodized		工廠			

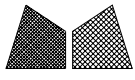


美特鋁質有限公司
MIDI Aluminium Fabricator Ltd.

類別		物料號		
制圖	AN	2023/03/02	圖號	L25X3-B10
修改			數量	2
日期			單件重量 (KG)	0
復核	—	—		
批准	—	—		

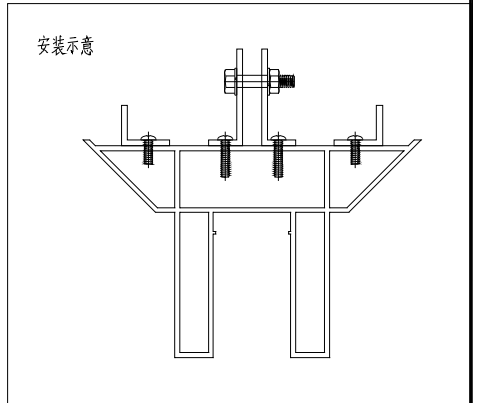
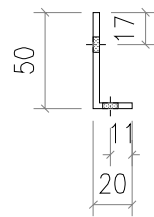
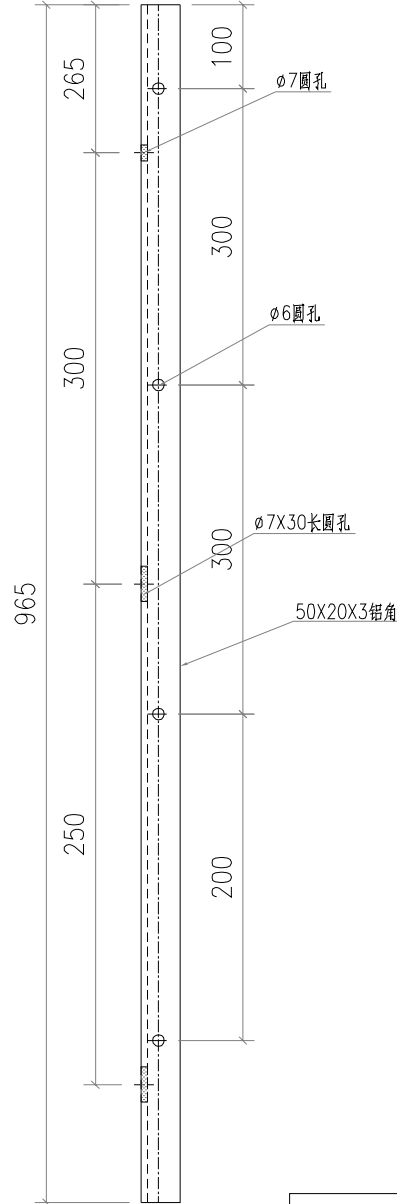


工程號	J853	地盤	香港延坪路		附 件		
名稱	25X25X3鋁角		採	用		—	—
材料	25X25X3鋁角		地盤				
顏色	Anodized		工廠				

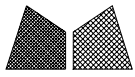


美特鋁質有限公司
MIDI Aluminium Fabricator Ltd.

類別		物料號		
制圖	AN	2023/03/02	圖號	L50X3-B01
修改			數量	2
日期			單件重量 (KG)	0
復核	—	—		
批准	—	—		

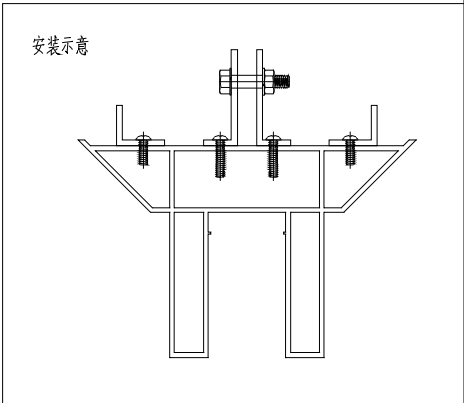
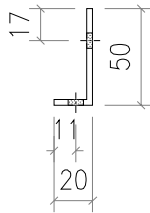
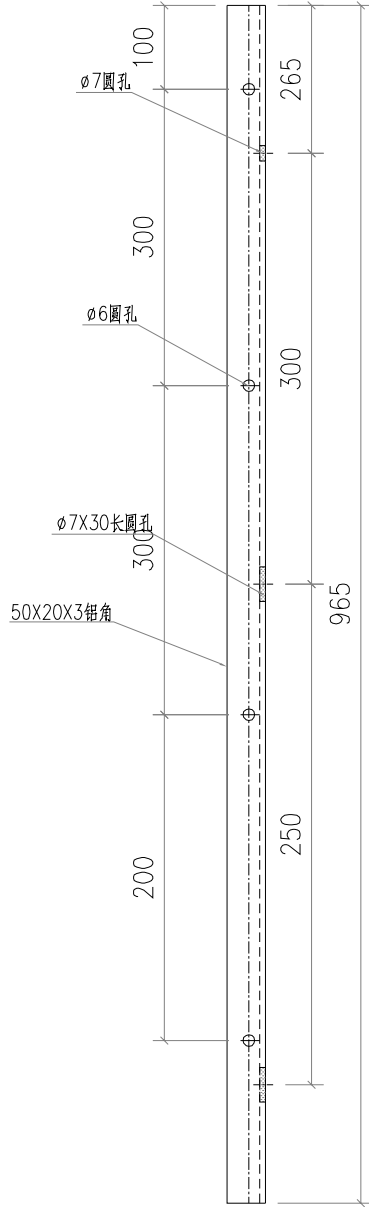


工程號	J853	地盤	香港延坪路		附 件	—	—
名稱	50X20X3鋁角		採	用			
材料	50X20X3鋁角		地盤				
顏色	Anodized		工廠				

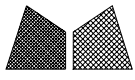


美特鋁質有限公司
MIDI Aluminium Fabricator Ltd.

類別		物料號		
制圖	AN	2023/03/02	圖號	L50X3-B02
修改			數量	2
日期			單件重量 (KG)	0
復核	—	—		
批准	—	—		

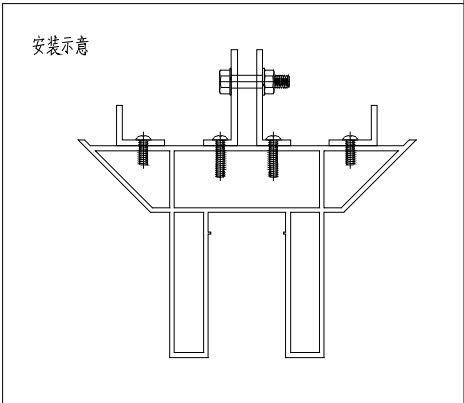
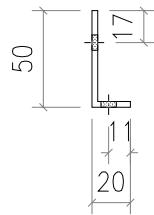
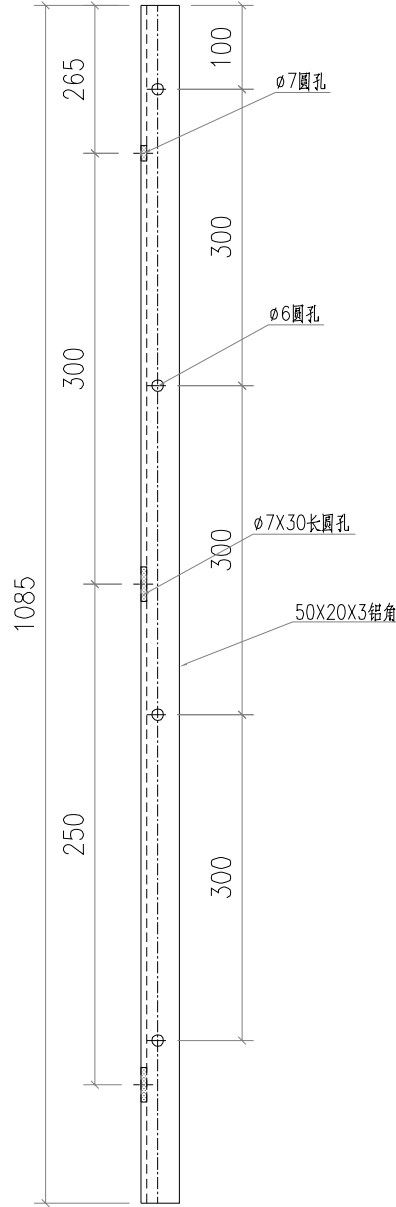


工程號	J853	地盤	香港延坪路		附 件	
名稱	50X20X3鋁角		採	用		—
材料	50X20X3鋁角		地盤			
顏色	Anodized		工廠			

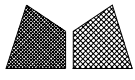


美特鋁質有限公司
MIDI Aluminium Fabricator Ltd.

類別		物料號		
制圖	AN	2023/03/02	圖號	L50X3-B03
修改		復核	數量	4
日期		批准	單件重量 (KG)	0

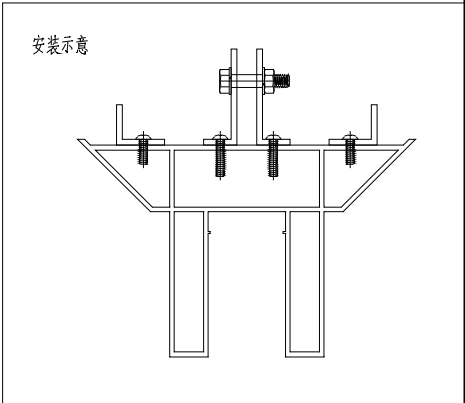
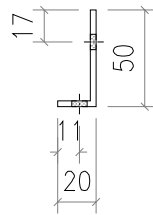
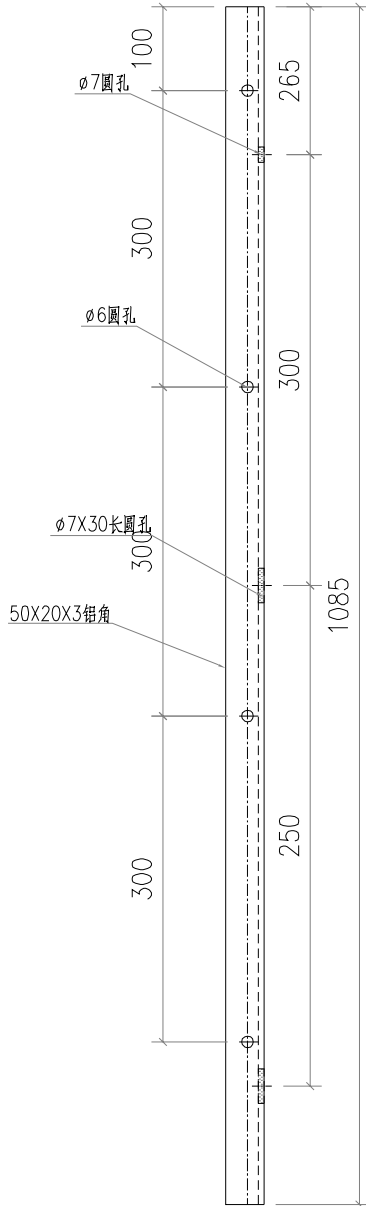


工程號	J853	地盤	香港延坪路	附 件	
名稱	50X20X3 鋁角		採 用		—
材料	50X20X3 鋁角		地 盤		
顏色	Anodized		工 廠		

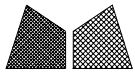


美特鋁質有限公司
MIDI Aluminium Fabricator Ltd.

類別		物料號		
制圖	AN	2023/03/02	圖號	L50X3-B04
修改			數量	4
日期			單件重量 (KG)	0
復核	—	—		
批准	—	—		

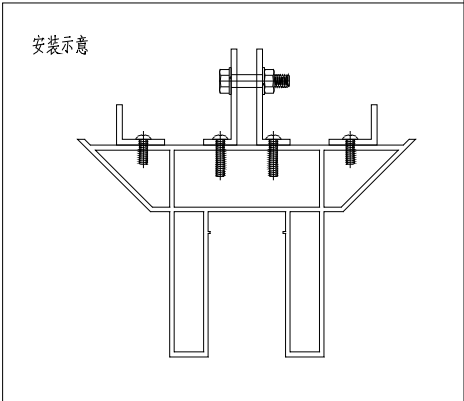
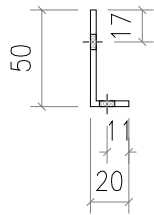
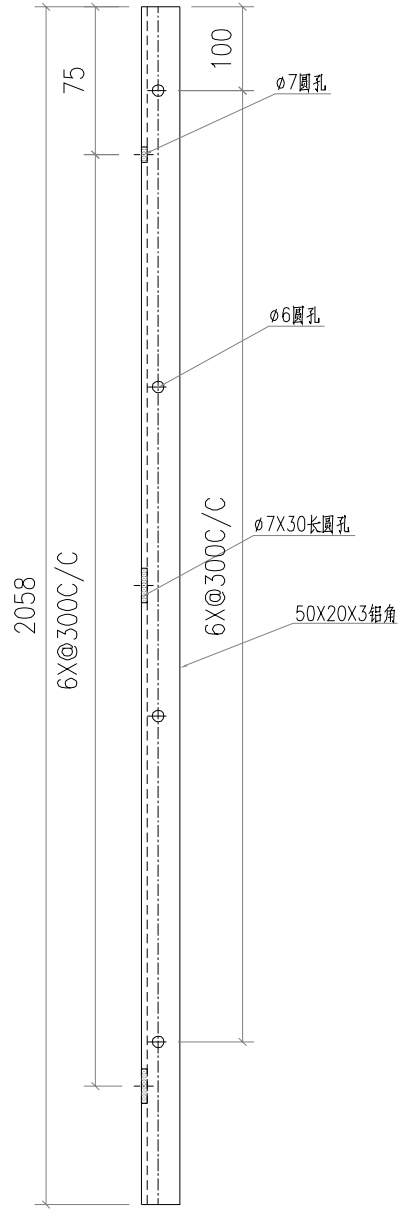


工程號	J853	地盤	香港延坪路		附 件	
名稱	50X20X3鋁角		採	用		—
材料	50X20X3鋁角		地盤			
顏色	Anodized		工廠			

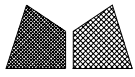


美特鋁質有限公司
MIDI Aluminium Fabricator Ltd.

類別		物料號		
制圖	AN	2023/03/02	圖號	L50X3-B05
修改		復核	數量	4
日期		批准	單件重量 (KG)	0

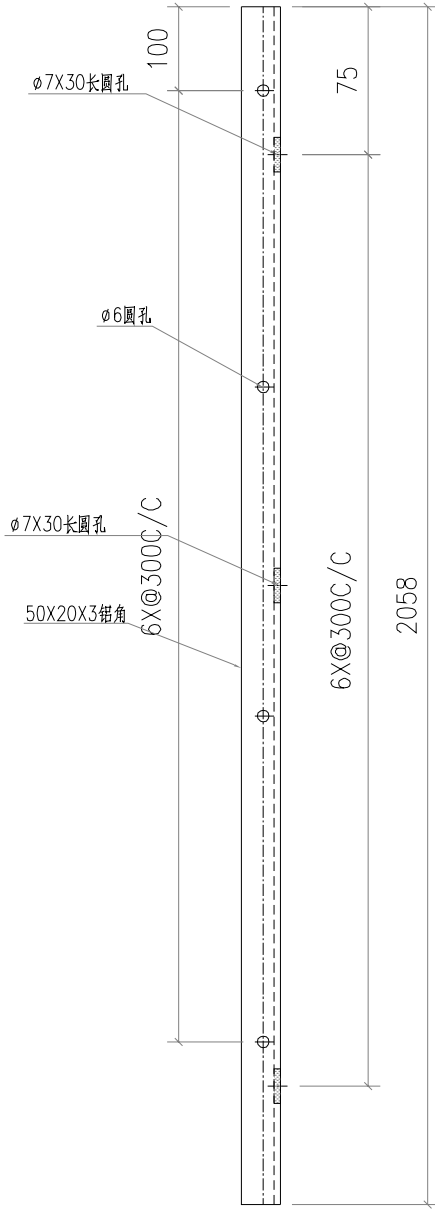


工程號	J853	地盤	香港延坪路		附 件	
名稱	50X20X3鋁角		採	用		—
材料	50X20X3鋁角		地盤			
顏色	Anodized		工廠			

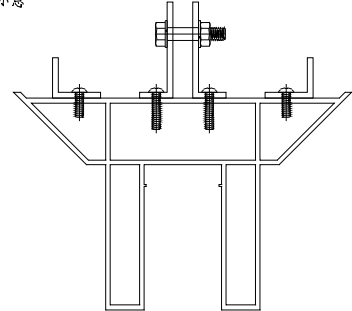


美特鋁質有限公司
MIDI Aluminium Fabricator Ltd.

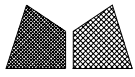
類別		物料號		
制圖	AN	2023/03/02	圖號	L50X3-B06
修改			數量	4
日期			單件重量 (KG)	0



安裝示意

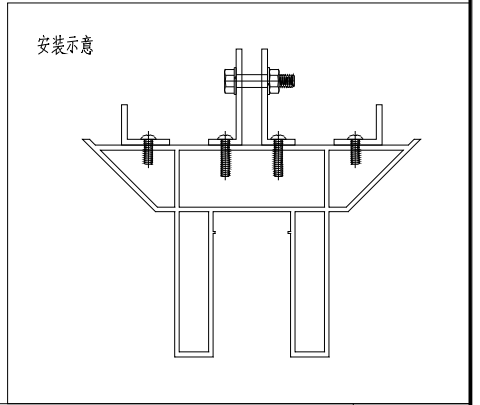
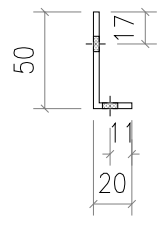
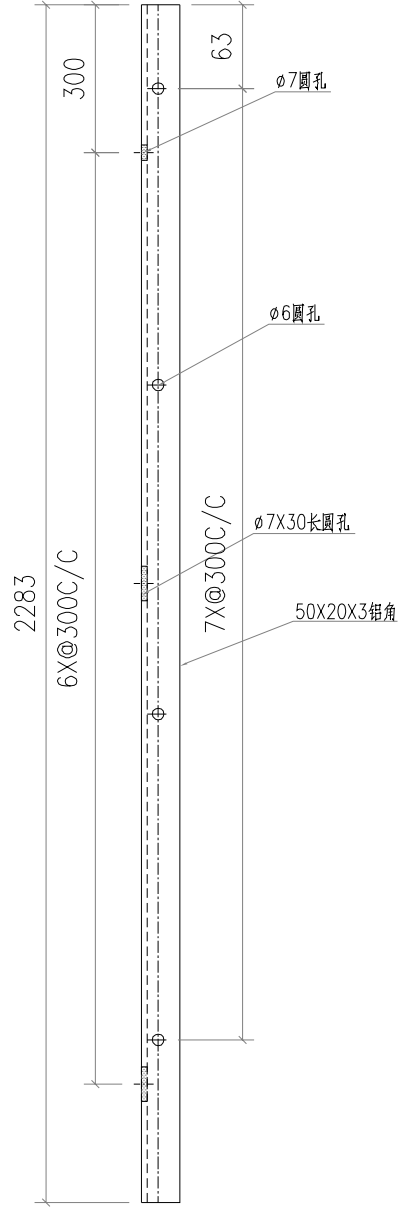


工程號	J853	地盤	香港延坪路		附 件	
名稱	50X20X3鋁角		採	用		—
材料	50X20X3鋁角		地盤			
顏色	Anodized		工廠			

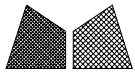


美特鋁質有限公司
MIDI Aluminium Fabricator Ltd.

類別		物料號		
制圖	AN	2023/03/02	圖號	L50X3-B07
修改		復核	數量	2
日期		批准	單件重量 (KG)	0

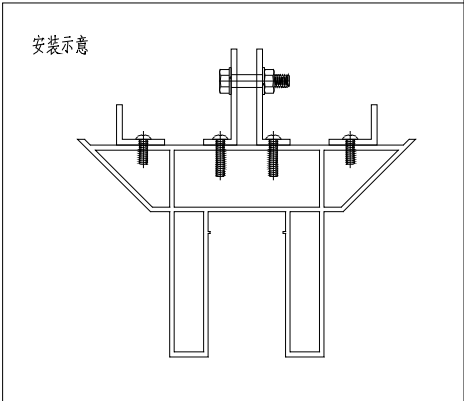
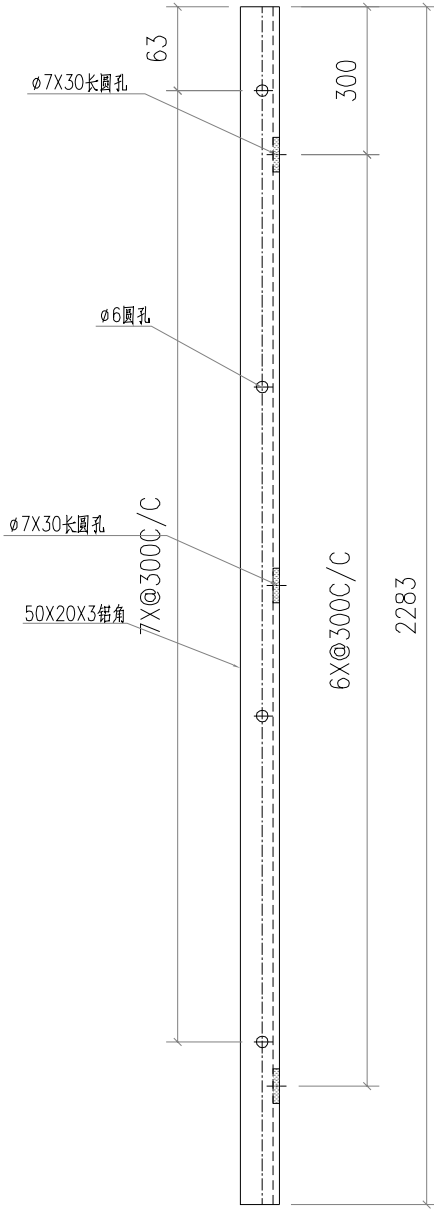


工程號	J853	地盤	香港延坪路		附 件	
名稱	50X20X3鋁角		採	用		—
材料	50X20X3鋁角		地盤			
顏色	Anodized		工廠			

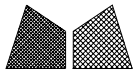


美特鋁質有限公司
MIDI Aluminium Fabricator Ltd.

類別		物料號		
制圖	AN	2023/03/02	圖號	L50X3-B08
修改			數量	2
日期			單件重量 (KG)	0

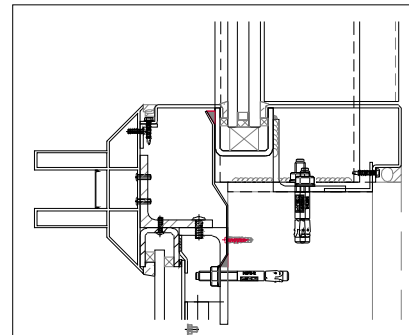
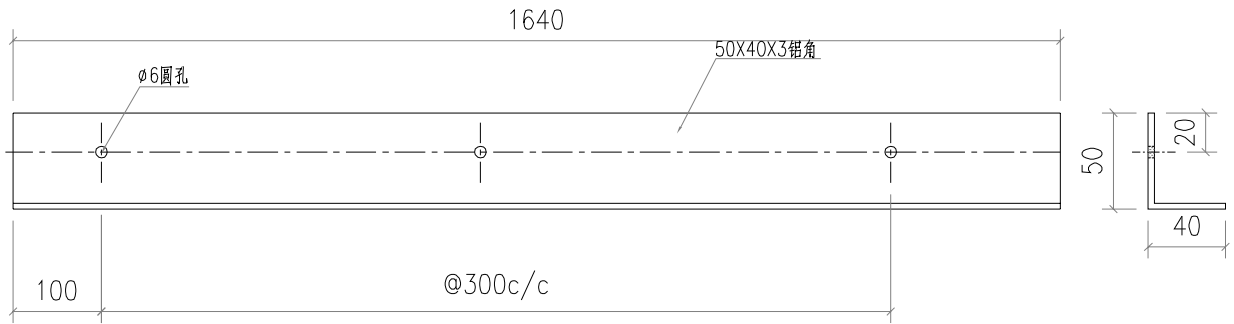


工程號	J853	地盤	香港延坪路		附 件	
名稱	50X20X3鋁角		採	用		—
材料	50X20X3鋁角		地盤			
顏色	Anodized		工廠			

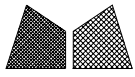


美特鋁質有限公司
MIDI Aluminium Fabricator Ltd.

類別		物料號		
制圖	AN	2023/03/02	圖號	L50X3-B011
修改			數量	3
日期			單件重量 (KG)	0
復核	—	—		
批准	—	—		

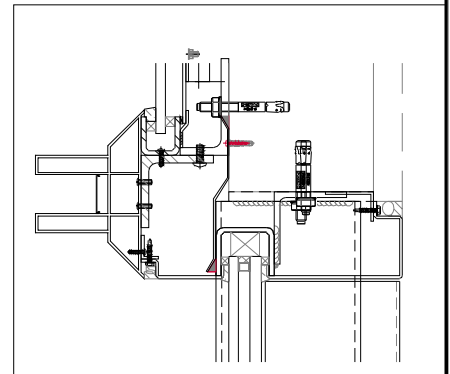
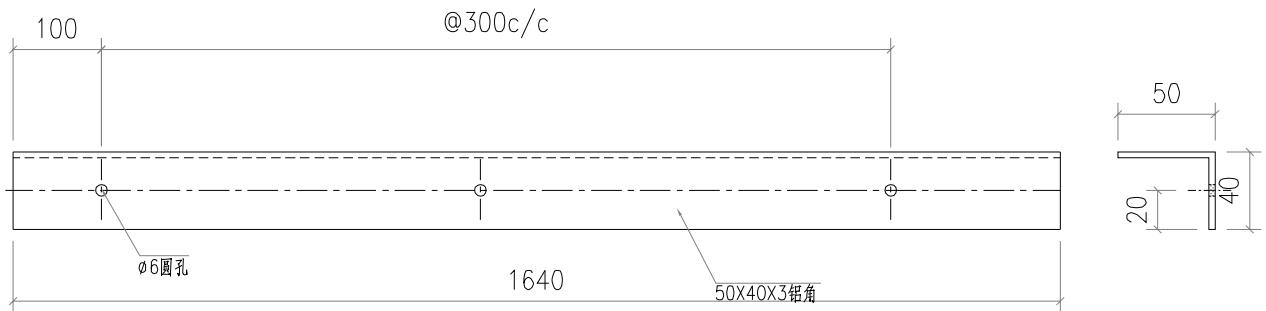


工程號	J853	地盤	香港延坪路		附 件	
名稱	50X40X3鋁角		採	用		—
材料	50X40X3鋁角		地盤			
顏色	Anodized		工廠			

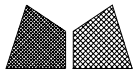


美特鋁質有限公司
MIDI Aluminium Fabricator Ltd.

類別		物料號		
制圖	AN	2023/03/02	圖號	L50X3-B12
修改			數量	3
日期			單件重量 (KG)	0

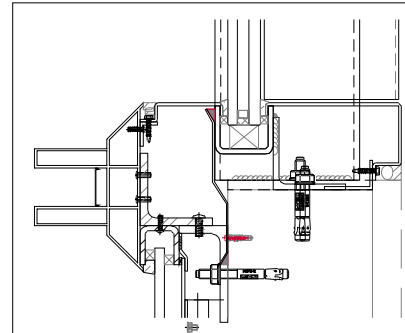
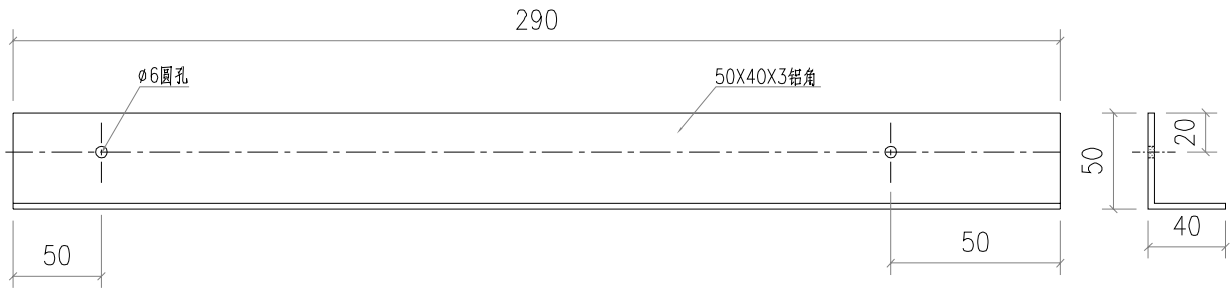


工程號	J853	地盤	香港延坪路		附 件		
名稱	50X40X3鋁角		採	用		—	—
材料	50X40X3鋁角		地盤				
顏色	Anodized		工廠				

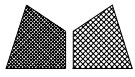


美特鋁質有限公司
MIDI Aluminium Fabricator Ltd.

類別		物料號		
制圖	AN	2023/03/02	圖號	L50X3-B13
修改			數量	6
日期			單件重量 (KG)	0
復核	—	—		
批准	—	—		

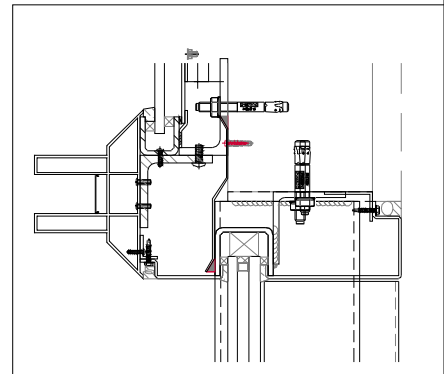
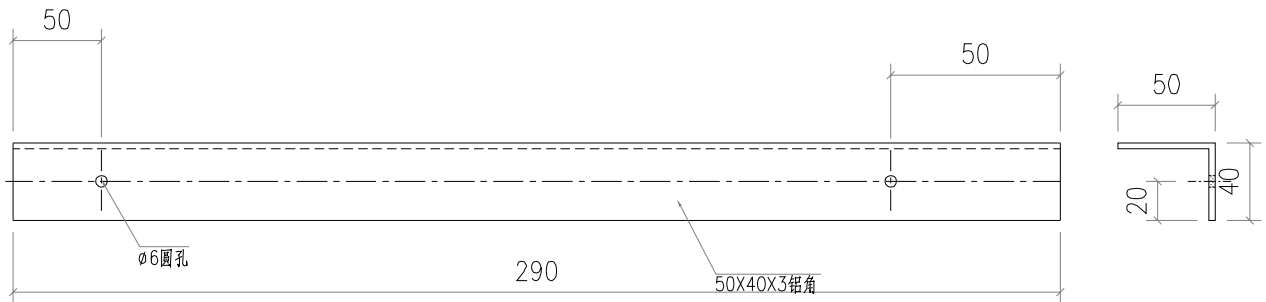


工程號	J853	地盤	香港延坪路		附 件	
名稱	50X40X3鋁角		採	用		—
材料	50X40X3鋁角		地盤			
顏色	Anodized		工廠			

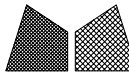


美特鋁質有限公司
MIDI Aluminium Fabricator Ltd.

類別		物料號		
制圖	AN	2023/03/02	圖號	L50X3-B14
修改			數量	6
日期			單件重量 (KG)	0

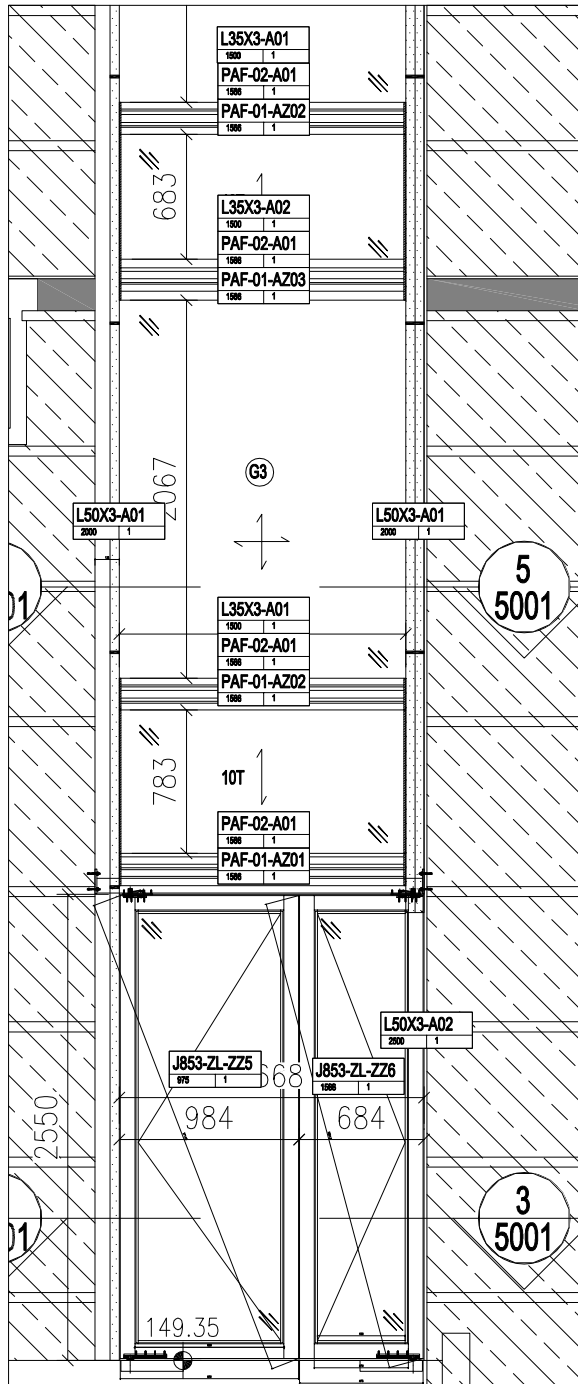


工程號	J853	地盤	香港延坪路	附 件	
名稱	50X40X3鋁角	採	用		—
材料	50X40X3鋁角	地盤			
顏色	Anodized	工廠			



美特鋁質有限公司
MIDI Aluminium Fabricator Ltd.

類別		物料號		
制圖	AN	2023/03/02	圖號	J853-T5-WZ1
修改			數量	-
日期			單件重量 (KG)	-
復核	-	-		
批准	-	-		



7/F

6/F

5/F

T5

工程號	J853	地盤	香港廷坪路	附 件	
名稱	位置圖		採 用		-
材料	-		地 盤		
顏色	-		工 廠		



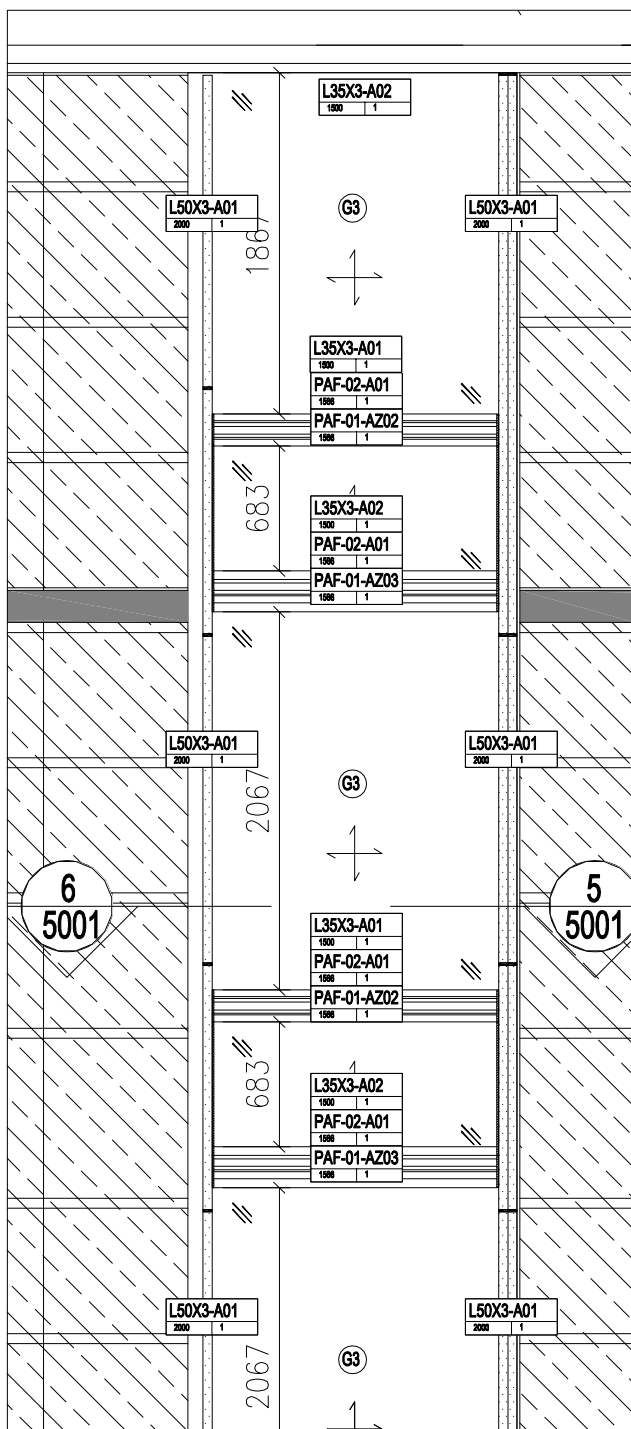
美特鋁質有限公司
MIDI Aluminium Fabricator Ltd.

類別		物料號		圖號	J853-T5-WZ1
制圖	AN	2023/03/02		數量	-
修改				單件重量 (KG)	-
日期					
復核	-	-			
批准	-	-			

10/F

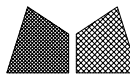
9/F

8/F



T5

工程號	J853	地盤	香港廷坪路	附 件	
名稱	位置圖		採 用		-
材料	-		地盤		
顏色	-		工廠		



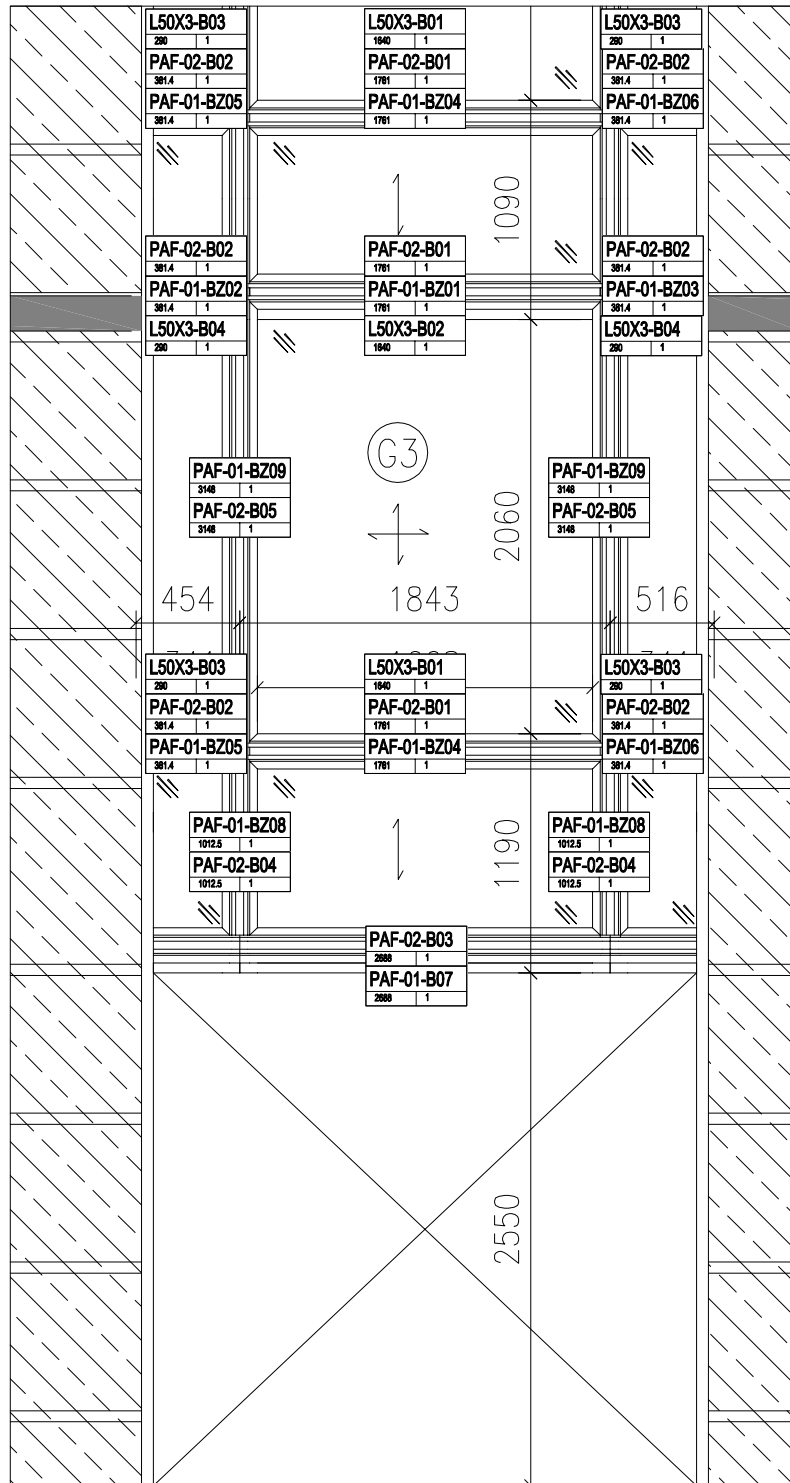
美特鋁質有限公司
MIDI Aluminium Fabricator Ltd.

類別		物料號		
制圖	AN	2023/03/02	圖號	J853-T6-WZ1
修改			數量	-
日期			單件重量 (KG)	-
復核	-	-		
批准	-	-		

7/F

6/F

5/F



T6

工程號	J853	地盤	香港廷坪路	附 件	
名稱	位置圖		採 用		-
材料	-		地盤		
顏色	-		工廠		



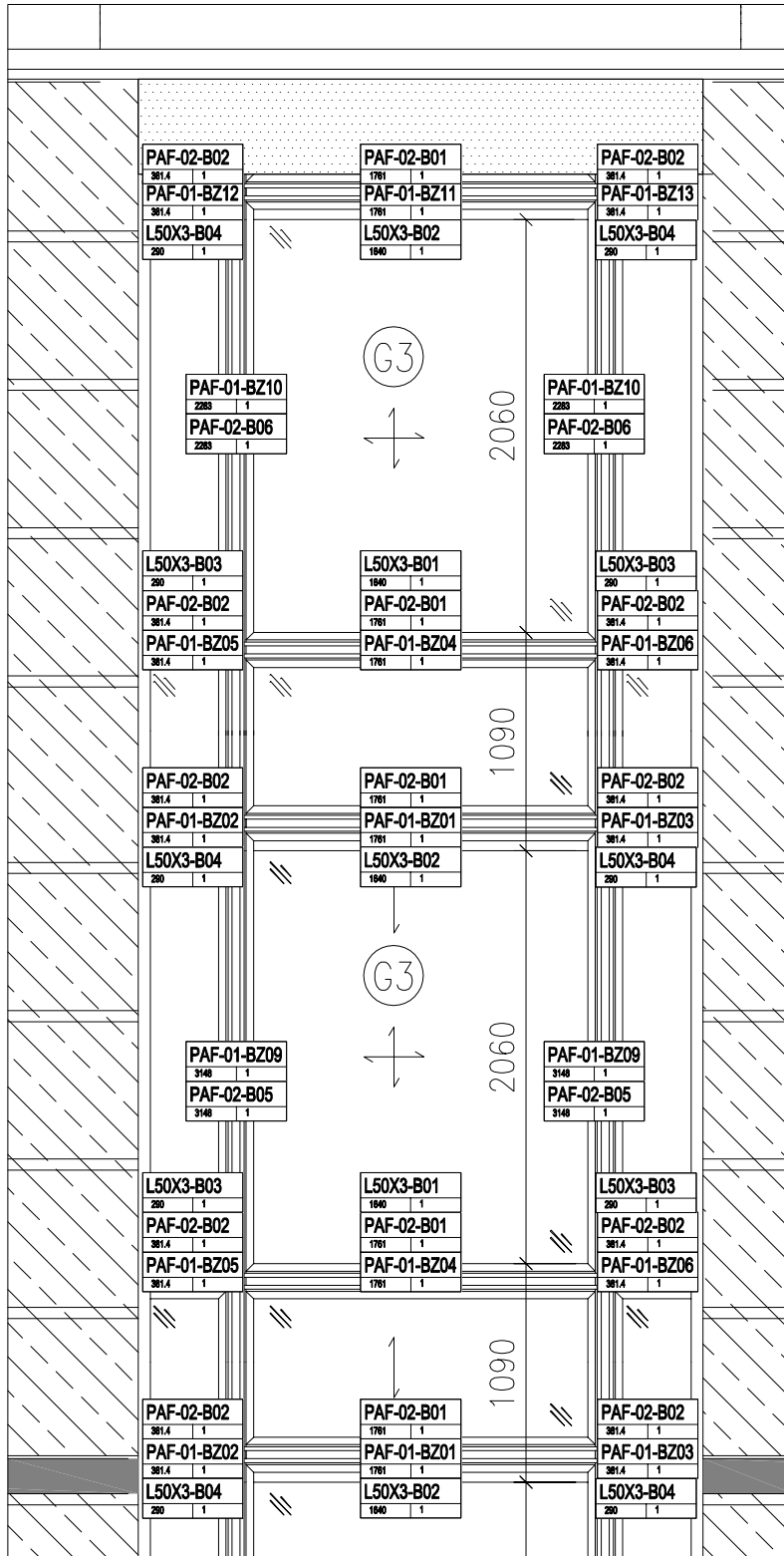
美特鋁質有限公司
MIDI Aluminium Fabricator Ltd.

類別		物料號		圖號	J853-T6-WZ2
制圖	AN	2023/03/02		數量	-
修改				單件重量 (KG)	-
日期					
復核	-	-			
批准	-	-			

9/F

8/F

7/F



T6

工程號	J853	地盤	香港廷坪路	附 件	
名稱	位置圖		採 用		-
材料	-		地盤		
顏色	-		工廠		