

工程指示 / 要求簡箋 ENGINEER INSTRUCTIONS (E.I.)

| | | | |
|---------|------------------------------------|-------|----------|
| 工程指示編號: | EI-6034 | 修改版本: | B |
| | HK-1276 | | |
| 工程編號: | J 853 | 工程名稱: | 延坪道 |
| 收件人: | 生統 | 發件人: | Joe Chan |
| 工程項目: | 平台 Window Wall (T5, T6) 鋁料加工圖修改 | 日期: | 6/6/2023 |

| | | |
|--|--|------------------------------------|
| <input checked="" type="checkbox"/> 原合約工程包 | <input type="checkbox"/> 原合約工程加 / 減賬 QT- | <input type="checkbox"/> 新工程報價 QT- |
|--|--|------------------------------------|

| | |
|----------------|-----------|
| 信件批核號碼/圖紙參考編號: | 批核模具圖紙編號: |
| 客戶指示附件: | 管理內部批簽署: |

| | | |
|------------------------------------|-------------------------------------|-------------------------------|
| <input type="checkbox"/> 初步鋁料 B.M. | <input type="checkbox"/> 加工拆圖, 然後生產 | <input type="checkbox"/> 尺寸表 |
| <input type="checkbox"/> 正式鋁料 B.M. | <input type="checkbox"/> 技術上資料/指示 | <input type="checkbox"/> 報價 |
| <input type="checkbox"/> 配件 B.M. | <input type="checkbox"/> 樣辦或貨品說明書 | <input type="checkbox"/> 分判合約 |
| <input type="checkbox"/> 其他: | | |

內容: 修改 B: 鋁角料為 鍍化料,
修改 相關圖紙之色號.

完成上列要求日期: ASAP

國內

| | | | | | |
|---------------------------------|------------------------------|---|---|--------------------------------|------------------------------|
| <input type="checkbox"/> 生產技術總監 | <input type="checkbox"/> 連附件 | <input type="checkbox"/> 技術部 | <input type="checkbox"/> 連附件 | <input type="checkbox"/> 生產部 | <input type="checkbox"/> 連附件 |
| <input type="checkbox"/> 採購部 | <input type="checkbox"/> 連附件 | <input checked="" type="checkbox"/> 生產統籌部 | <input checked="" type="checkbox"/> 連附件 | <input type="checkbox"/> 報關組 | <input type="checkbox"/> 連附件 |
| <input type="checkbox"/> 質檢部 | <input type="checkbox"/> 連附件 | <input type="checkbox"/> 會計部 | <input type="checkbox"/> 連附件 | <input type="checkbox"/> 機械設計部 | <input type="checkbox"/> 連附件 |
| <input type="checkbox"/> 香港辦 | <input type="checkbox"/> 連附件 | <input type="checkbox"/> 其他: | | | |

香港

| | | | | | | | |
|------------------------------|------------------------------|------------------------------|------------------------------|-------------------------------|------------------------------|------------------------------|------------------------------|
| <input type="checkbox"/> 行政部 | <input type="checkbox"/> 連附件 | <input type="checkbox"/> 會計部 | <input type="checkbox"/> 連附件 | <input type="checkbox"/> 統籌部 | <input type="checkbox"/> 連附件 | <input type="checkbox"/> 工程部 | <input type="checkbox"/> 連附件 |
| <input type="checkbox"/> 採購部 | <input type="checkbox"/> 連附件 | <input type="checkbox"/> QS部 | <input type="checkbox"/> 連附件 | <input type="checkbox"/> 地盤管理 | <input type="checkbox"/> 連附件 | <input type="checkbox"/> 維修部 | <input type="checkbox"/> 連附件 |

| | | | |
|---------|-----------|------------|--|
| *發件人簽署: | | *組別成員批核簽署: | |
| 傳遞編號: | HK1276/23 | 項目經理簽署: | |

圖則登記表
DRAWING REGISTER

| 圖則編號 Drg. No. | | 圖則名稱 Drawing Title | | 接收日期 Receiving Date (適用於客戶圖則) | | | | | | | | | | | | | | | |
|---------------------------|--|-----------------------|--|-------------------------------|----|------------------|--|--|--|--|--|--|--|--|--|--|--|--|--|
| 工程名稱 Project Title: 香港延坪道 | | 型材与门加工图 | | 月 | 日 | | | | | | | | | | | | | | |
| 工程編號 Project No: J-853 | | | | | | | | | | | | | | | | | | | |
| 分發予 Distributed To | | | | | | 發出日期 Issued Date | | | | | | | | | | | | | |
| | | | | 年 | 17 | 23 | | | | | | | | | | | | | |
| | | | | 月 | 08 | 6 | | | | | | | | | | | | | |
| | | | | 日 | 15 | 6 | | | | | | | | | | | | | |
| 圖則編號 Drg. No. | | 圖則名稱 Drawing Title | | 修訂編號 Revision No. | | | | | | | | | | | | | | | |
| J853-ZL-ZZ5 | | 门组装图纸 | | - | | | | | | | | | | | | | | | |
| J853-ZL-ZZ6 | | 门组装图纸 | | - | | | | | | | | | | | | | | | |
| PAF-01-BZ01 | | 装饰条组装图 | | - | | | | | | | | | | | | | | | |
| PAF-01-BZ02 | | 装饰条组装图 | | - | | | | | | | | | | | | | | | |
| PAF-01-BZ03 | | 装饰条组装图 | | - | | | | | | | | | | | | | | | |
| PAF-01-BZ04 | | 装饰条组装图 | | - | | | | | | | | | | | | | | | |
| PAF-01-BZ05 | | 装饰条组装图 | | - | | | | | | | | | | | | | | | |
| PAF-01-BZ06 | | 装饰条组装图 | | - | | | | | | | | | | | | | | | |
| PAF-01-BZ08 | | 装饰条组装图 | | - | | | | | | | | | | | | | | | |
| PAF-01-BZ09 | | 装饰条组装图 | | - | | | | | | | | | | | | | | | |
| PAF-01-BZ10 | | 装饰条组装图 | | - | | | | | | | | | | | | | | | |
| PAF-01-BZ11 | | 装饰条组装图 | | - | | | | | | | | | | | | | | | |
| PAF-01-BZ12 | | 装饰条组装图 | | - | | | | | | | | | | | | | | | |
| PAF-01-BZ13 | | 装饰条组装图 | | - | | | | | | | | | | | | | | | |
| J853-DT-BX1 | | 地臺門玉玻線加工圖 | | - | | | | | | | | | | | | | | | |
| J853-DT-H1 | | 地臺門玉頂加工圖 | | - | | | | | | | | | | | | | | | |
| J853-DT-H11 | | 地臺門玉頂加工圖 | | - | | | | | | | | | | | | | | | |
| J853-DT-H12 | | 地臺門玉底加工圖 | | - | | | | | | | | | | | | | | | |
| J853-DT-H2 | | 地臺門玉底加工圖 | | - | | | | | | | | | | | | | | | |
| J853-DT-H3 | | 地臺門玉企加工圖 | | - | | | | | | | | | | | | | | | |
| J853-DT-H4 | | 地臺門玉企加工圖 | | - | | | | | | | | | | | | | | | |
| J857-LB10 | | 鋁巴加工圖 | | - | A | | | | | | | | | | | | | | |
| J857-LJ10 | | 鋁角加工圖 | | - | A | | | | | | | | | | | | | | |
| L25X3-A01 | | 鋁角加工圖 | | - | A | | | | | | | | | | | | | | |
| L25X3-A02 | | 鋁角加工圖 | | - | A | | | | | | | | | | | | | | |
| L25X3-B01 | | 鋁角加工圖 | | - | A | | | | | | | | | | | | | | |
| L25X3-B02 | | 鋁角加工圖 | | - | A | | | | | | | | | | | | | | |
| L25X3-B03 | | 鋁角加工圖 | | - | A | | | | | | | | | | | | | | |
| L25X3-B04 | | 鋁角加工圖 | | - | A | | | | | | | | | | | | | | |

圖則登記表
DRAWING REGISTER

| 工程名稱 Project Title: | | 接收日期 Receiving Date (適用於客戶圖則) | | | | | | | | | |
|------------------------|-----------------------|-------------------------------|------------------|----|--|--|--|--|--|--|--|
| 香港延坪道 | | | | | | | | | | | |
| 型材与门加工图 | | 月 | | | | | | | | | |
| 工程編號 Project No: J-853 | | 日 | | | | | | | | | |
| 分發予 Distributed To | | | 發出日期 Issued Date | | | | | | | | |
| | | | 年 | 17 | | | | | | | |
| | | | 月 | 08 | | | | | | | |
| | | | 日 | 15 | | | | | | | |
| 圖則編號 Drg. No. | 圖則名稱 Drawing Title | 修訂編號 Revision No. | | | | | | | | | |
| L25X3-B05 | 铝角加工圖 | - | A | | | | | | | | |
| L25X3-B06 | 铝角加工圖 | - | A | | | | | | | | |
| L25X3-B07 | 铝角加工圖 | - | A | | | | | | | | |
| L25X3-B08 | 铝角加工圖 | - | A | | | | | | | | |
| L25X3-B09 | 铝角加工圖 | - | A | | | | | | | | |
| L25X3-B10 | 铝角加工圖 | - | A | | | | | | | | |
| L35X3-A01 | 铝角加工圖 | - | A | | | | | | | | |
| L35X3-A02 | 铝角加工圖 | - | A | | | | | | | | |
| L50X3-A01 | 铝角加工圖 | - | A | | | | | | | | |
| L50X3-A02 | 铝角加工圖 | - | A | | | | | | | | |
| L50X3-B01 | 铝角加工圖 | - | A | | | | | | | | |
| L50X3-B02 | 铝角加工圖 | - | A | | | | | | | | |
| L50X3-B03 | 铝角加工圖 | - | A | | | | | | | | |
| L50X3-B04 | 铝角加工圖 | - | A | | | | | | | | |
| L50X3-B05 | 铝角加工圖 | - | A | | | | | | | | |
| L50X3-B06 | 铝角加工圖 | - | A | | | | | | | | |
| L50X3-B07 | 铝角加工圖 | - | A | | | | | | | | |
| L50X3-B08 | 铝角加工圖 | - | A | | | | | | | | |
| L50X3-B09 | 铝角加工圖 | - | A | | | | | | | | |
| L50X3-B10 | 铝角加工圖 | - | A | | | | | | | | |
| L50X3-B11 | 铝角加工圖 | - | A | | | | | | | | |
| L50X3-B12 | 铝角加工圖 | - | A | | | | | | | | |
| L50X3-B13 | 铝角加工圖 | - | A | | | | | | | | |
| L50X3-B14 | 铝角加工圖 | - | A | | | | | | | | |
| PAF-01-A01 | 装饰条加工图 | - | | | | | | | | | |
| PAF-01-A02 | 装饰条加工图 | - | | | | | | | | | |
| PAF-01-A03 | 装饰条加工图 | - | | | | | | | | | |
| PAF-01-AZ01 | 装饰条加工图 | - | | | | | | | | | |
| PAF-01-AZ02 | 装饰条加工图 | - | | | | | | | | | |

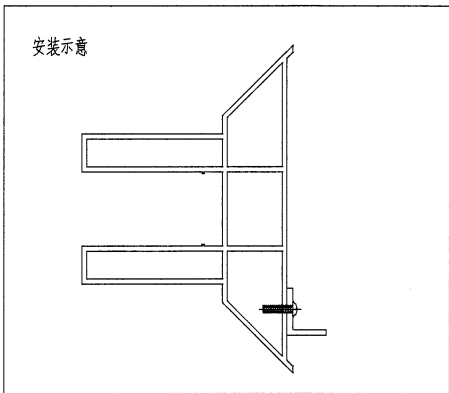
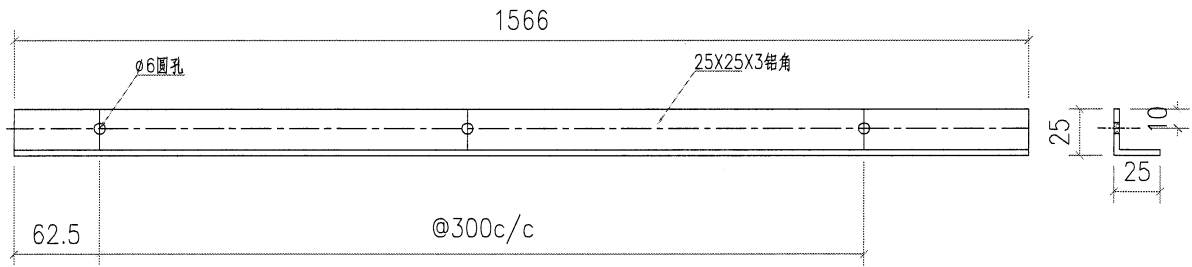
圖則登記表
DRAWING REGISTER

| 圖則編號 Drg. No. | | 圖則名稱 Drawing Title | | 接收日期 Receiving Date (適用於客戶圖則) | | | | | | | | | | | | | | | |
|---------------------------|--|-----------------------|--|-------------------------------|----|------------------|--|--|--|--|--|--|--|--|--|--|--|--|--|
| 工程名稱 Project Title: 香港延坪道 | | 型材与门加工图 | | 月 | 日 | | | | | | | | | | | | | | |
| 工程編號 Project No: J-853 | | | | | | | | | | | | | | | | | | | |
| 分發予 Distributed To | | | | | | 發出日期 Issued Date | | | | | | | | | | | | | |
| | | | | 年 | 17 | | | | | | | | | | | | | | |
| | | | | 月 | 08 | | | | | | | | | | | | | | |
| | | | | 日 | 15 | | | | | | | | | | | | | | |
| 圖則編號 Drg. No. | | 圖則名稱 Drawing Title | | 修訂編號 Revision No. | | | | | | | | | | | | | | | |
| PAF-01-AZ03 | | 装饰条加工图 | | - | | | | | | | | | | | | | | | |
| PAF-01-B01 | | 装饰条加工图 | | - | | | | | | | | | | | | | | | |
| PAF-01-B02 | | 装饰条加工图 | | - | | | | | | | | | | | | | | | |
| PAF-01-B03 | | 装饰条加工图 | | - | | | | | | | | | | | | | | | |
| PAF-01-B04 | | 装饰条加工图 | | - | | | | | | | | | | | | | | | |
| PAF-01-B05 | | 装饰条加工图 | | - | | | | | | | | | | | | | | | |
| PAF-01-B06 | | 装饰条加工图 | | | | | | | | | | | | | | | | | |
| PAF-01-B07 | | 装饰条加工图 | | | | | | | | | | | | | | | | | |
| PAF-01-B08 | | 装饰条加工图 | | | | | | | | | | | | | | | | | |
| PAF-01-B09 | | 装饰条加工图 | | | | | | | | | | | | | | | | | |
| PAF-01-B10 | | 装饰条加工图 | | | | | | | | | | | | | | | | | |
| PAF-01-B11 | | 装饰条加工图 | | | | | | | | | | | | | | | | | |
| PAF-01-B12 | | 装饰条加工图 | | | | | | | | | | | | | | | | | |
| PAF-01-B13 | | 装饰条加工图 | | | | | | | | | | | | | | | | | |
| PAF-02-A01 | | 扣盖加工图 | | | | | | | | | | | | | | | | | |
| PAF-02-B01 | | 扣盖加工图 | | | | | | | | | | | | | | | | | |



美特鋁質有限公司
MIDI Aluminium Fabricator Ltd.

| | | | | |
|----|----|------------|-----------|-----------|
| 類別 | | 物料號 | | |
| 制圖 | AN | 2023/03/02 | 圖號 | L25X3-A01 |
| 修改 | | | 數量 | 4 |
| 日期 | | | 單件重量 (KG) | |
| | | | 復核 | — |
| | | | 批准 | — |

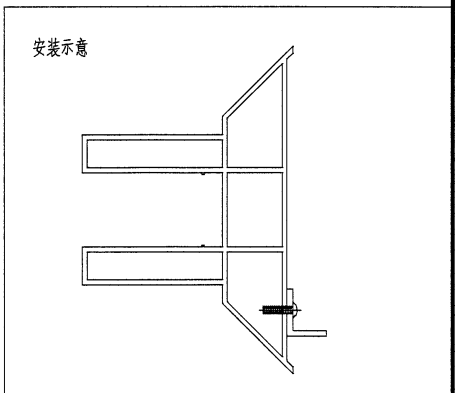
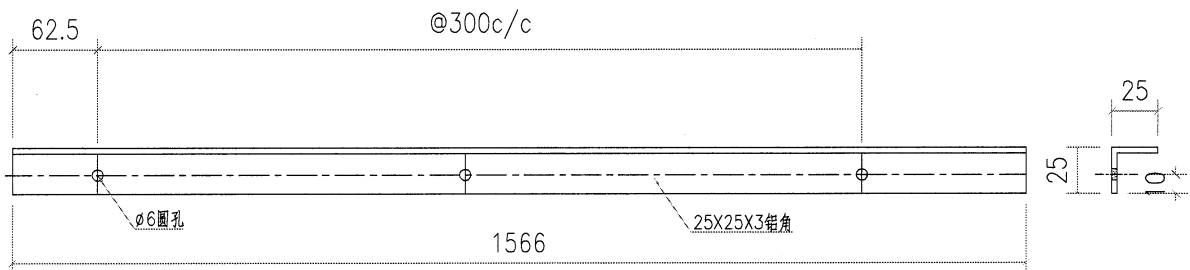


| | | | | | |
|-----|---------------|----|-------|--------|---|
| 工程號 | J853 | 地盤 | 香港廷坪路 | 附 件 | |
| 名稱 | 25X25X3鋁角 | | 採 用 | | — |
| 材料 | 25X25X3鋁角 | | 地盤 | | |
| 顏色 | Anodized — 鍍化 | | 工廠 | | |



美特鋁質有限公司
MIDI Aluminium Fabricator Ltd.

| | | | | |
|----|----|------------|-----------|-----------|
| 類別 | | 物料號 | | |
| 制圖 | AN | 2023/03/02 | 圖號 | L25X3-A02 |
| 修改 | | | 數量 | 4 |
| 日期 | | | 單件重量 (KG) | |
| 復核 | — | — | | |
| 批准 | — | — | | |

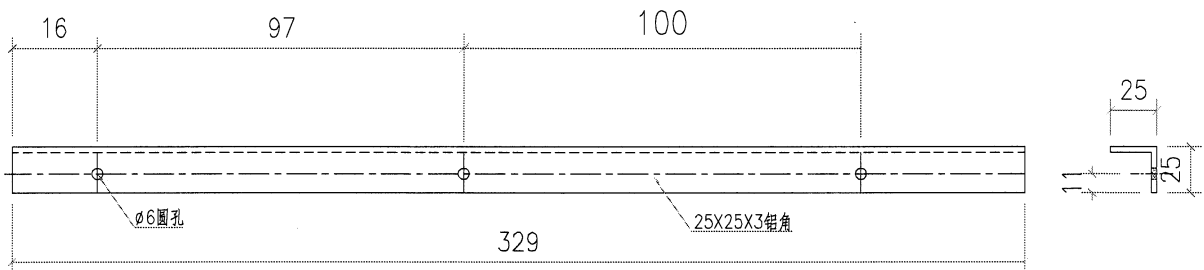


| | | | | | |
|-----|-------------|----|-------|--------|--|
| 工程號 | J853 | 地盤 | 香港廷坪路 | 附 件 | |
| 名稱 | 25X25X3鋁角 | 採用 | | | |
| 材料 | 25X25X3鋁角 | 地盤 | | | |
| 顏色 | Anodized 鋁化 | 工廠 | | | |

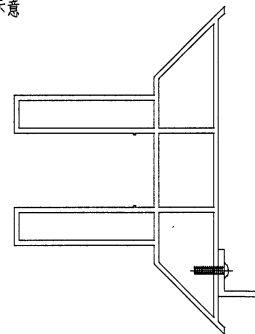


美特鋁質有限公司
MIDI Aluminium Fabricator Ltd.

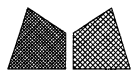
| | | | | |
|----|----|------------|----------|-----------|
| 類別 | | 物料號 | | |
| 制圖 | AN | 2023/03/02 | 圖號 | L25X3-B01 |
| 修改 | | | 數量 | 4 |
| 日期 | | | 單件重量(KG) | 0 |
| 復核 | — | — | | |
| 批准 | — | — | | |



安裝示意

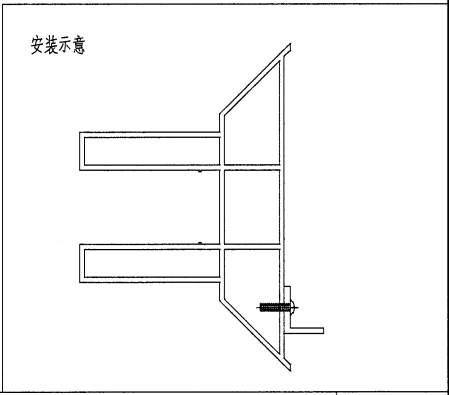
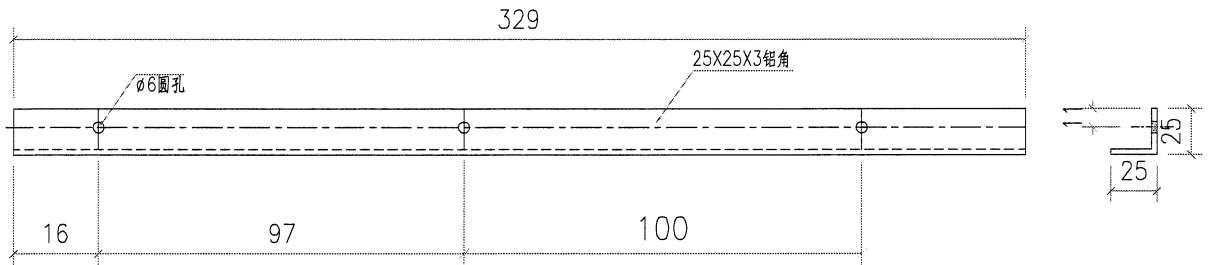


| | | | | | | |
|-----|-----------|----|-------|---|--------|---|
| 工程號 | J853 | 地盤 | 香港延坪路 | | 附 件 | |
| 名稱 | 25X25X3鋁角 | | 採 | 用 | | — |
| 材料 | 25X25X3鋁角 | | 地盤 | | | |
| 顏色 | Anodized | 鍍化 | 工廠 | | | |



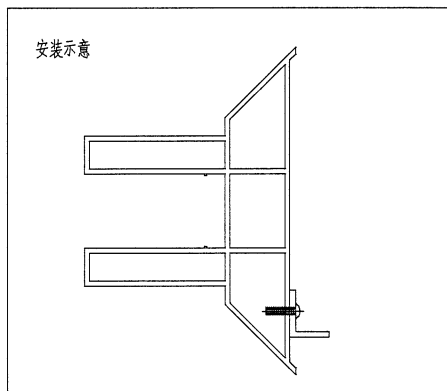
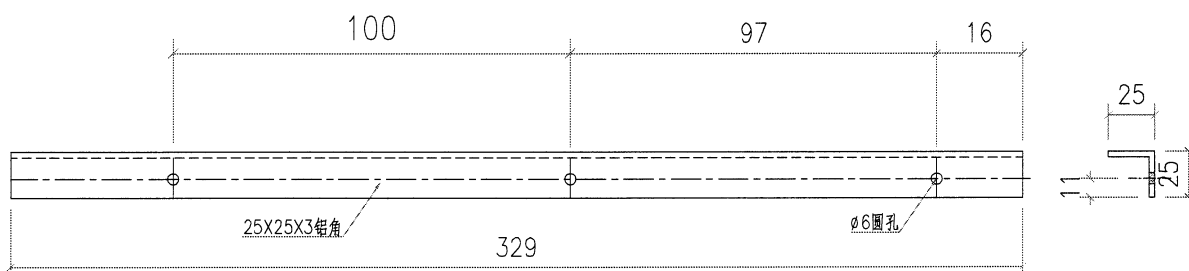
美特鋁質有限公司
MIDI Aluminium Fabricator Ltd.

| | | | | |
|----|----|------------|----------|-----------|
| 類別 | | 物料號 | | |
| 制圖 | AN | 2023/03/02 | 圖號 | L25X3-B02 |
| 修改 | | | 數量 | 4 |
| 日期 | | | 單件重量(KG) | 0 |
| 復核 | — | — | | |
| 批准 | — | — | | |



| | | | | | |
|-----|-------------|----|-------|--------|--|
| 工程號 | J853 | 地盤 | 香港延坪路 | 附 件 | |
| 名稱 | 25X25X3 鋁角 | 採用 | | | |
| 材料 | 25X25X3 鋁角 | 地盤 | | | |
| 顏色 | Anodized 鍍化 | 工廠 | | | |

| | | | | |
|----|----|------------|-----------|-----------|
| 類別 | | 物料號 | | |
| 制圖 | AN | 2023/03/02 | 圖號 | L25X3-B03 |
| 修改 | | | 數量 | 4 |
| 日期 | | | 單件重量 (KG) | 0 |
| 復核 | — | — | | |
| 批准 | — | — | | |

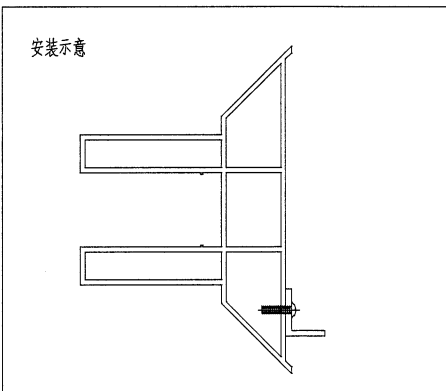
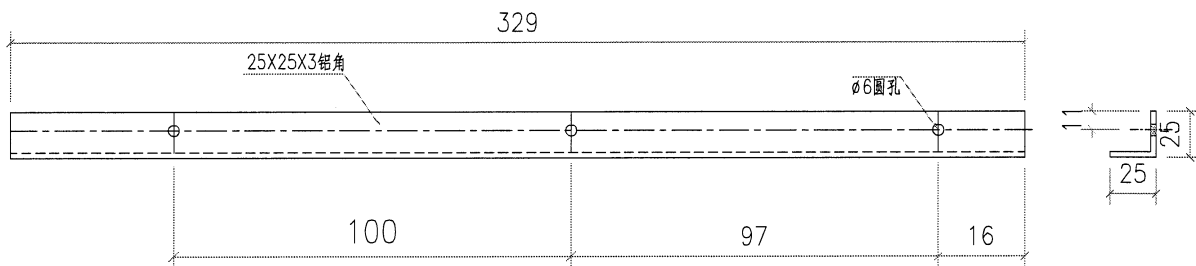


| | | | | | | | |
|-----|------------|----|-------|---|--------|---|---|
| 工程號 | J853 | 地盤 | 香港廷坪路 | | 附 件 | | |
| 名稱 | 25X25X3 鋁角 | | 採 | 用 | | — | — |
| 材料 | 25X25X3 鋁角 | | 地盤 | | | | |
| 顏色 | Anodized | 鍍化 | 工廠 | | | | |

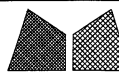


美特鋁質有限公司
MIDI Aluminium Fabricator Ltd.

| | | | | |
|----|----|------------|-----------|-----------|
| 類別 | | 物料號 | | |
| 制圖 | AN | 2023/03/02 | 圖號 | L25X3-B04 |
| 修改 | | | 數量 | 4 |
| 日期 | | | 單件重量 (KG) | 0 |
| 復核 | — | — | | |
| 批准 | — | — | | |

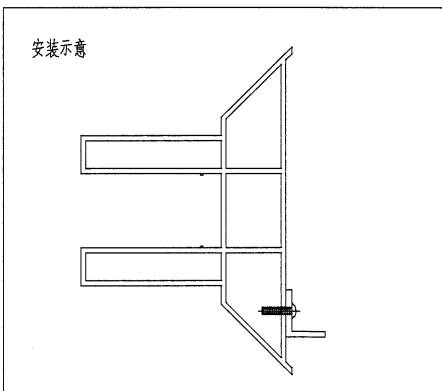
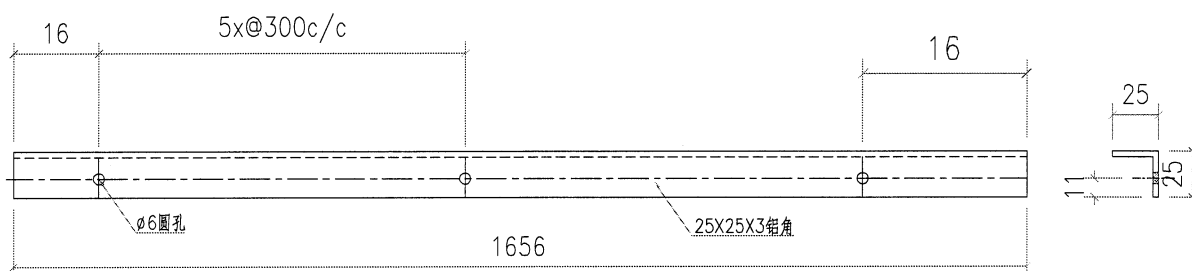


| | | | | | |
|-----|------------------------|----|-------|--------|--|
| 工程號 | J853 | 地盤 | 香港延坪路 | 附 件 | |
| 名稱 | 25X25X3鋁角 | 採用 | | | |
| 材料 | 25X25X3鋁角 | 地盤 | | | |
| 顏色 | Anodized 鍍化 | 工廠 | | | |



美特鋁質有限公司
MIDI Aluminium Fabricator Ltd.

| | | | | |
|----|----|------------|-----------|-----------|
| 類別 | | 物料號 | | |
| 制圖 | AN | 2023/03/02 | 圖號 | L25X3-B05 |
| 修改 | | | 數量 | 4 |
| 日期 | | | 單件重量 (KG) | 0 |
| 復核 | — | — | | |
| 批准 | — | — | | |

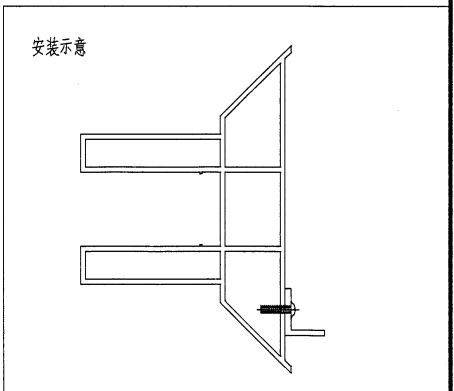
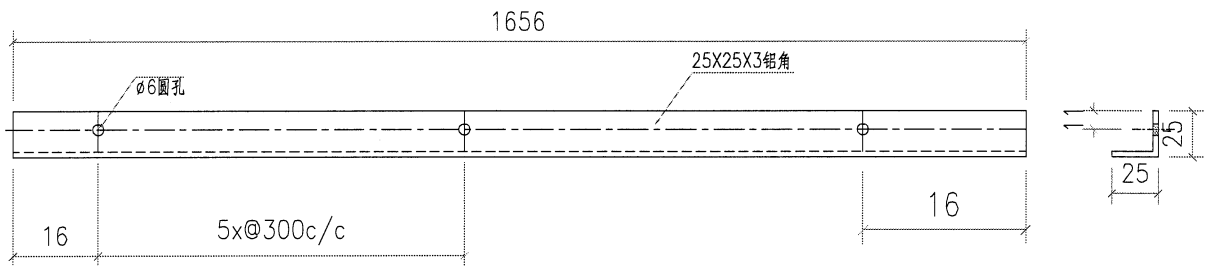


| | | | | | | |
|-----|------------------------|----|-------|---|--------|---|
| 工程號 | J853 | 地盤 | 香港延坪路 | | 附 件 | |
| 名稱 | 25X25X3 鋁角 | | 採 | 用 | | — |
| 材料 | 25X25X3 鋁角 | | 地盤 | | | |
| 顏色 | Anodized 鍍化 | | 工廠 | | | |

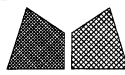


美特鋁質有限公司
MIDI Aluminium Fabricator Ltd.

| | | | | |
|----|----|------------|-----------|-----------|
| 類別 | | 物料號 | | |
| 制圖 | AN | 2023/03/02 | 圖號 | L25X3-B06 |
| 修改 | | | 數量 | 4 |
| 日期 | | | 單件重量 (KG) | 0 |
| 復核 | — | — | | |
| 批准 | — | — | | |

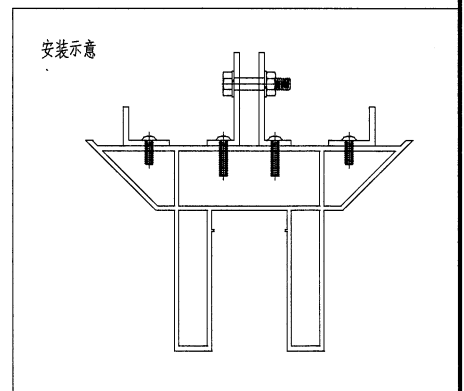
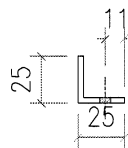
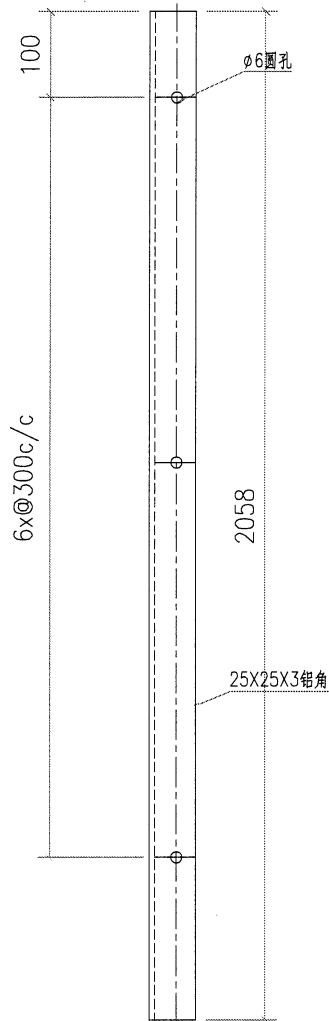


| | | | | | | |
|-----|------------------------|----|-------|---|----|---|
| 工程號 | J853 | 地盤 | 香港廷坪路 | | 附件 | |
| 名稱 | 25X25X3鋁角 | | 採 | 用 | | — |
| 材料 | 25X25X3鋁角 | | 地盤 | | | |
| 顏色 | Anodized 鍍化 | | 工廠 | | | |

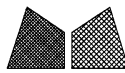


美特鋁質有限公司
MIDI Aluminium Fabricator Ltd.

| | | | | |
|----|----|------------|-----------|-----------|
| 類別 | | 物料號 | | |
| 制圖 | AN | 2023/03/02 | 圖號 | L25X3-B07 |
| 修改 | | 復核 | 數量 | 4 |
| 日期 | | 批准 | 單件重量 (KG) | 0 |

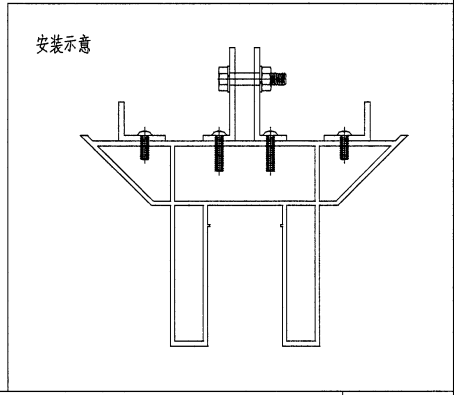
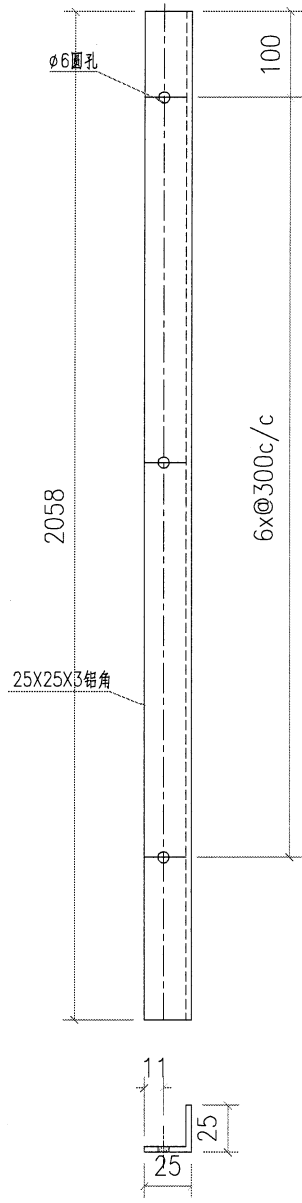


| | | | | | |
|-----|------------------------|----|-------|--------|--|
| 工程號 | J853 | 地盤 | 香港延坪路 | 附 件 | |
| 名稱 | 25X25X3鋁角 | 採 | 用 | | |
| 材料 | 25X25X3鋁角 | 地盤 | | | |
| 顏色 | Anodized 鋁化 | 工廠 | | | |

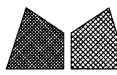


美特鋁質有限公司
MIDI Aluminium Fabricator Ltd.

| | | | | |
|----|----|------------|-----------|-----------|
| 類別 | | 物料號 | | |
| 制圖 | AN | 2023/03/02 | 圖號 | L25X3-B08 |
| 修改 | | | 數量 | 4 |
| 日期 | | | 單件重量 (KG) | 0 |
| | | | 復核 | — |
| | | | 批准 | — |

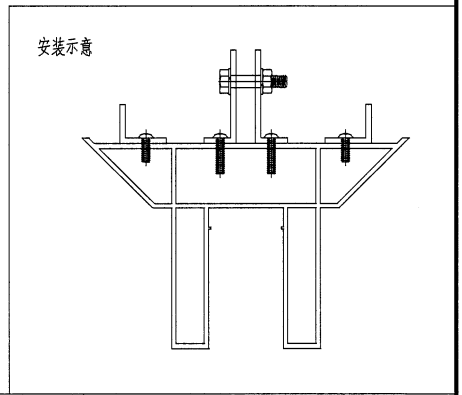
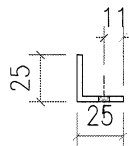
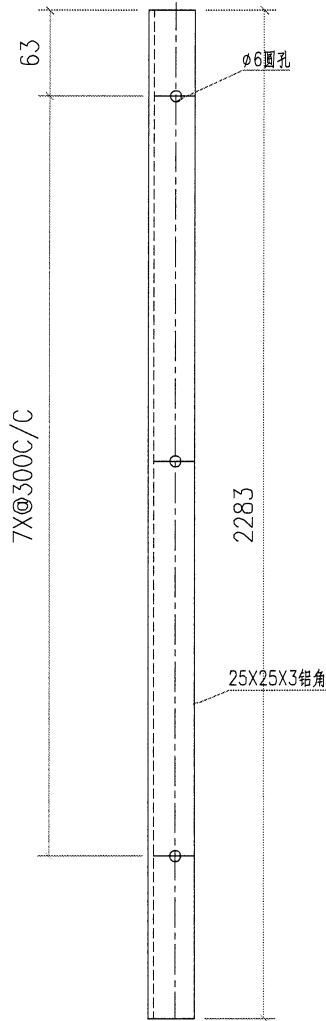


| | | | | | |
|-----|-------------|----|-------|--------|--|
| 工程號 | J853 | 地盤 | 香港延坪路 | 附 件 | |
| 名稱 | 25X25X3鋁角 | 採用 | | | |
| 材料 | 25X25X3鋁角 | 地盤 | | | |
| 顏色 | Anodized 鋁化 | 工廠 | | | |

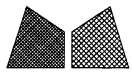


美特鋁質有限公司
MIDI Aluminium Fabricator Ltd.

| | | | | |
|----|----|------------|-----------|-----------|
| 類別 | | 物料號 | | |
| 制圖 | AN | 2023/03/02 | 圖號 | L25X3-B09 |
| 修改 | | | 數量 | 2 |
| 日期 | | | 單件重量 (KG) | 0 |
| 復核 | — | — | | |
| 批准 | — | — | | |

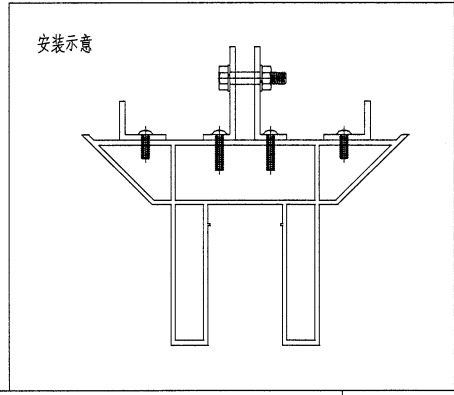
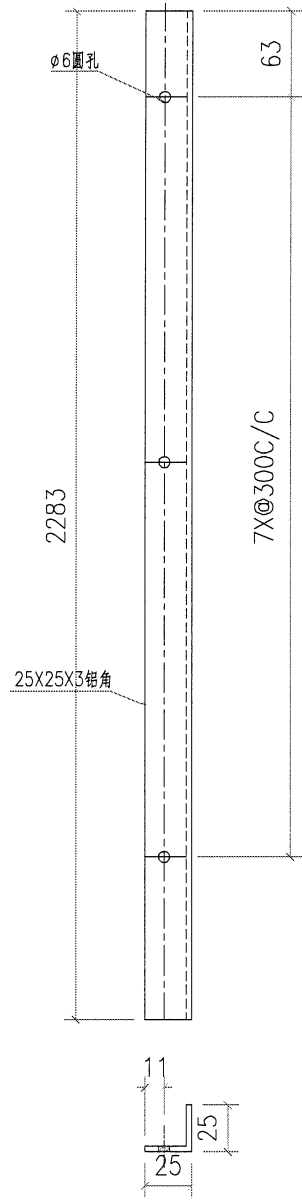


| | | | | | | | |
|-----|-------------|----|-------|---|--------|---|---|
| 工程號 | J853 | 地盤 | 香港廷坪路 | | 附 件 | | |
| 名稱 | 25X25X3鋁角 | | 採 | 用 | | — | — |
| 材料 | 25X25X3鋁角 | | 地盤 | | | | |
| 顏色 | Anodized 鋁化 | | 工廠 | | | | |

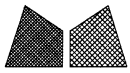


美特鋁質有限公司
MIDI Aluminium Fabricator Ltd.

| | | | | |
|----|----|------------|-----------|-----------|
| 類別 | | 物料號 | | |
| 制圖 | AN | 2023/03/02 | 圖號 | L25X3-B10 |
| 修改 | | | 數量 | 2 |
| 日期 | | | 單件重量 (KG) | 0 |
| 復核 | — | — | | |
| 批准 | — | — | | |

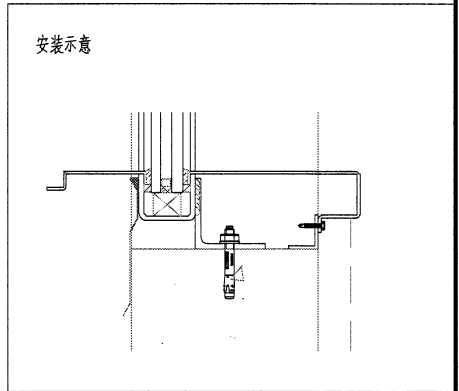
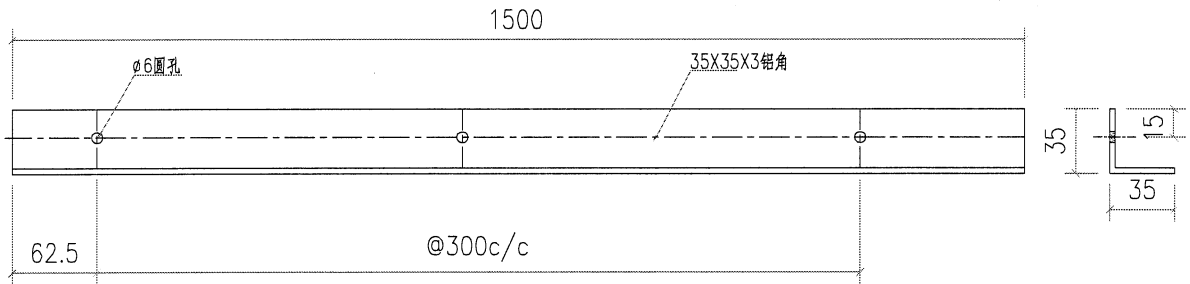


| | | | | | |
|-----|-------------|----|-------|--------|--|
| 工程號 | J853 | 地盤 | 香港廷坪路 | 附 件 | |
| 名稱 | 25X25X3 鋁角 | 採用 | | | |
| 材料 | 25X25X3 鋁角 | 地盤 | | | |
| 顏色 | Anodized 鍍化 | 工廠 | | | |

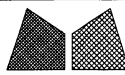


美特鋁質有限公司
MIDI Aluminium Fabricator Ltd.

| | | | | | |
|----|----|------------|--|-----------|-----------|
| 類別 | | 物料號 | | 圖號 | L35X3-A01 |
| 制圖 | AN | 2023/03/02 | | 數量 | 4 |
| 修改 | | | | 單件重量 (KG) | |
| 日期 | | | | | |
| 復核 | — | — | | | |
| 批准 | — | — | | | |

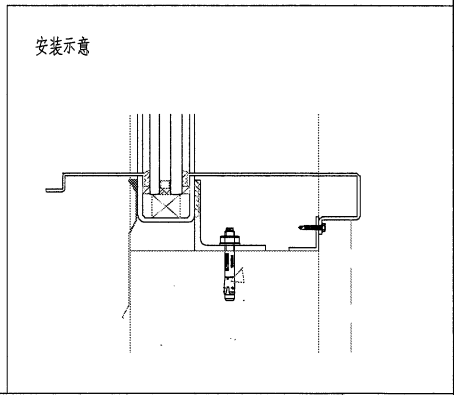
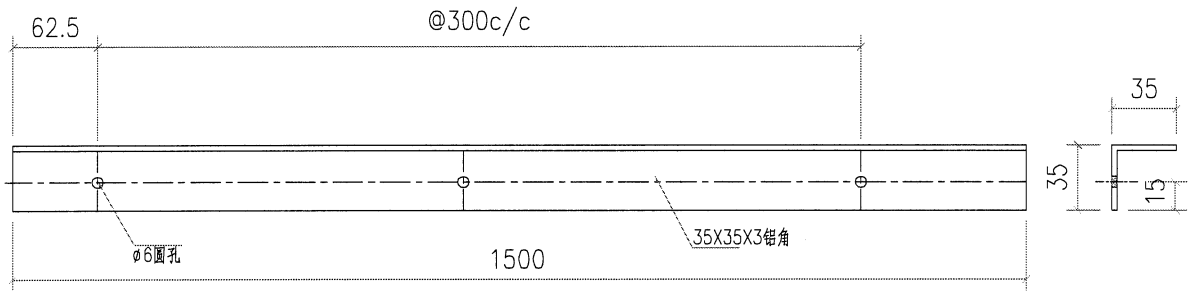


| | | | | | |
|-----|-------------|----|-------|--------|---|
| 工程號 | J853 | 地盤 | 香港廷坪路 | 附 件 | |
| 名稱 | 35X35X3鋁角 | | 採 用 | | — |
| 材料 | 35X35X3鋁角 | | 地盤 | | |
| 顏色 | Anodized 鋁化 | | 工廠 | | |



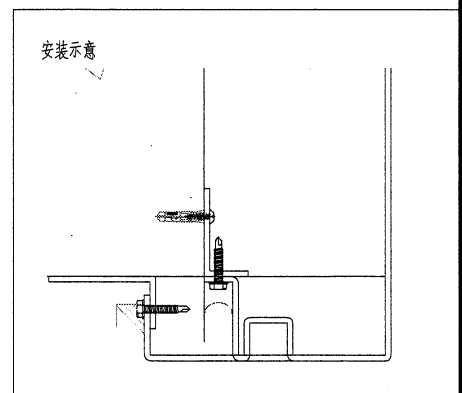
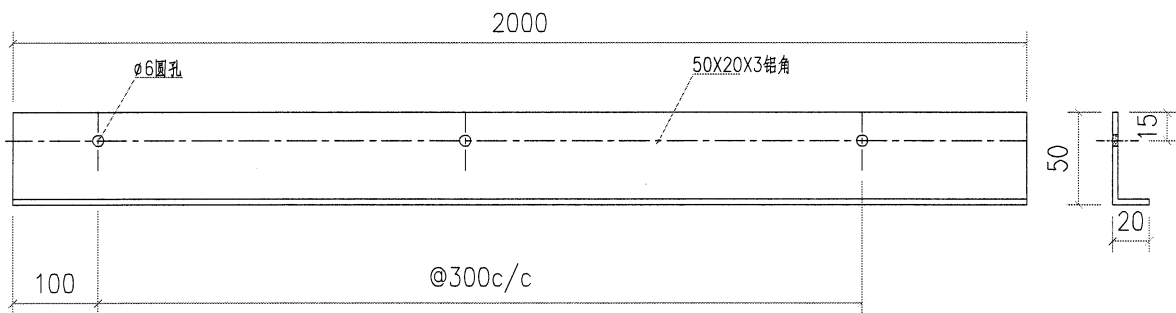
美特鋁質有限公司
MIDI Aluminium Fabricator Ltd.

| | | | | | |
|----|----|------------|--|-----------|-----------|
| 類別 | | 物料號 | | 圖號 | L35X3-A02 |
| 制圖 | AN | 2023/03/02 | | 數量 | 4 |
| 修改 | | | | 單件重量 (KG) | |
| 日期 | | | | | |
| 復核 | — | — | | | |
| 批准 | — | — | | | |

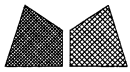


| | | | | | |
|-----|-------------------------|----|-------|--------|---|
| 工程號 | J853 | 地盤 | 香港廷坪路 | 附 件 | |
| 名稱 | 35X35X3 鋁角 | | 採 用 | | — |
| 材料 | 35X35X3 鋁角 | | 地盤 | | |
| 顏色 | Anodized 鋁色化 | | 工廠 | | |

| | | | | |
|----|----|------------|-----------|-----------|
| 類別 | | 物料號 | | |
| 制圖 | AN | 2023/03/02 | 圖號 | L50X3-A01 |
| 修改 | | | 數量 | 8 |
| 日期 | | | 單件重量 (KG) | |
| 復核 | — | — | | |
| 批准 | — | — | | |

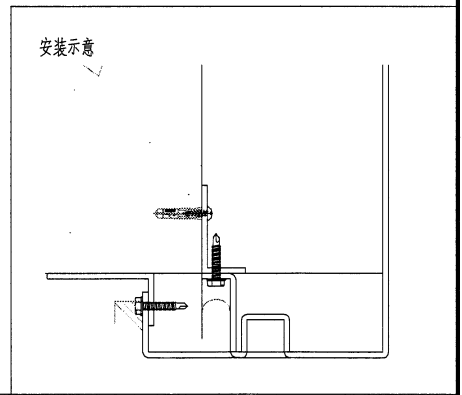
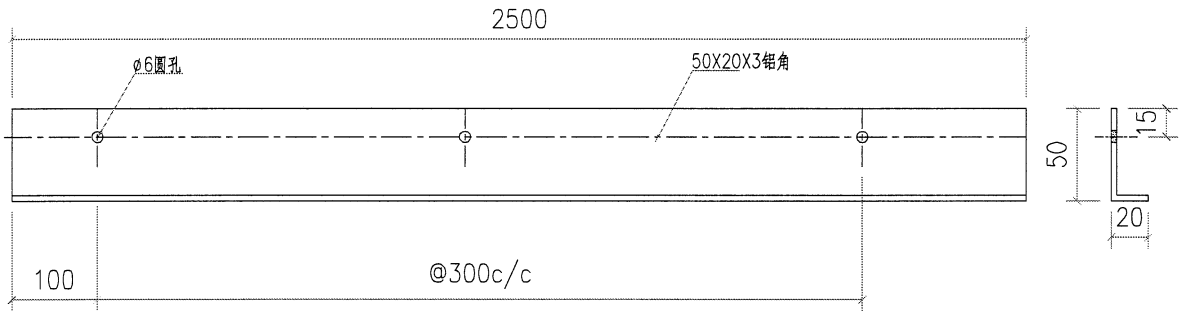


| | | | | | | |
|-----|------------------------|----|-------|--------|---|---|
| 工程號 | J853 | 地盤 | 香港廷坪路 | 附 件 | | |
| 名稱 | 50X20X3鋁角 | 採用 | | | — | — |
| 材料 | 50X20X3鋁角 | 地盤 | | | | |
| 顏色 | Anodized 鍍化 | 工廠 | | | | |



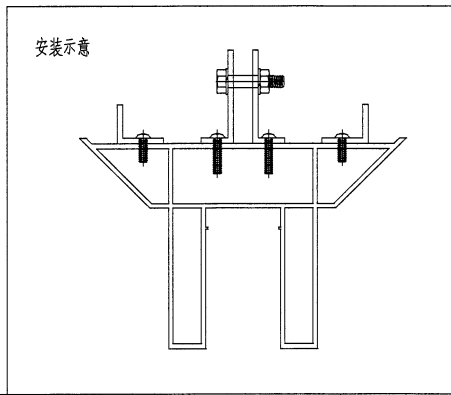
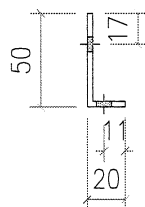
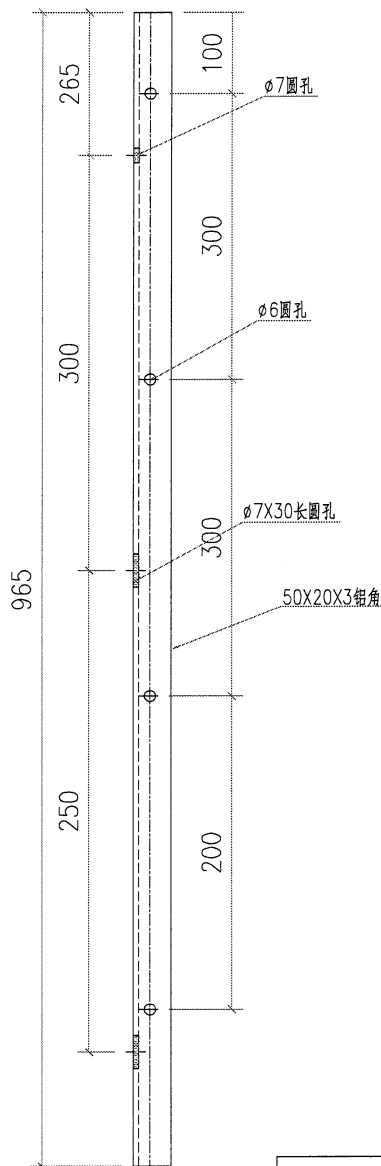
美特鋁質有限公司
MIDI Aluminium Fabricator Ltd.

| | | | | |
|----|----|------------|-----------|-----------|
| 類別 | | 物料號 | | |
| 制圖 | AN | 2023/03/02 | 圖號 | L50X3-A02 |
| 修改 | | | 數量 | 1 |
| 日期 | | | 單件重量 (KG) | |
| | 復核 | — | | |
| | 批准 | — | | |



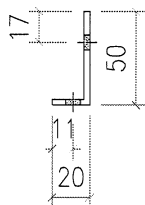
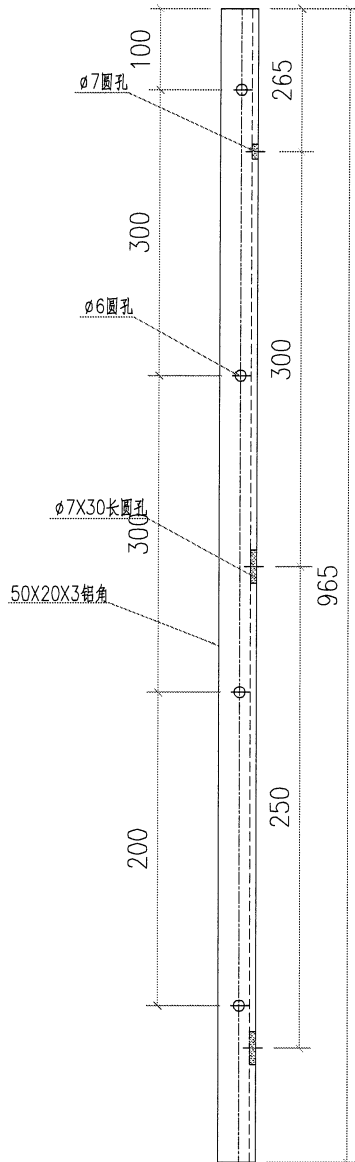
| | | | | | |
|-----|-------------|----|-------|--------|--|
| 工程號 | J853 | 地盤 | 香港廷坪路 | 附 件 | |
| 名稱 | 50X20X3鋁角 | 採用 | | | |
| 材料 | 50X20X3鋁角 | 地盤 | | | |
| 顏色 | Anodized 鍍化 | 工廠 | | | |

| | | | | |
|----|----|------------|-----------|-----------|
| 類別 | | 物料號 | | |
| 制圖 | AN | 2023/03/02 | 圖號 | L50X3-B01 |
| 修改 | | | 數量 | 2 |
| 日期 | | | 單件重量 (KG) | 0 |
| 復核 | — | — | | |
| 批准 | — | — | | |

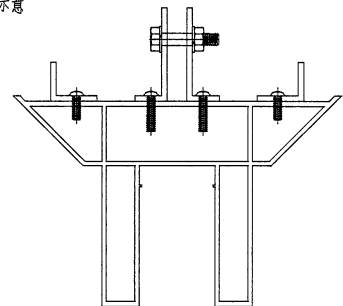


| | | | | | | |
|-----|------------------------|----|-------|---|--------|---|
| 工程號 | J853 | 地盤 | 香港廷坪路 | | 附 件 | |
| 名稱 | 50X20X3 鋁角 | | 採 | 用 | | — |
| 材料 | 50X20X3 鋁角 | | 地盤 | | | |
| 顏色 | Anodized 鍍化 | | 工廠 | | | |

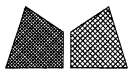
| | | | | |
|----|----|------------|-----------|-----------|
| 類別 | | 物料號 | | |
| 制圖 | AN | 2023/03/02 | 圖號 | L50X3-B02 |
| 修改 | | | 數量 | 2 |
| 日期 | | | 單件重量 (KG) | 0 |
| 復核 | — | — | | |
| 批准 | — | — | | |



安裝示意



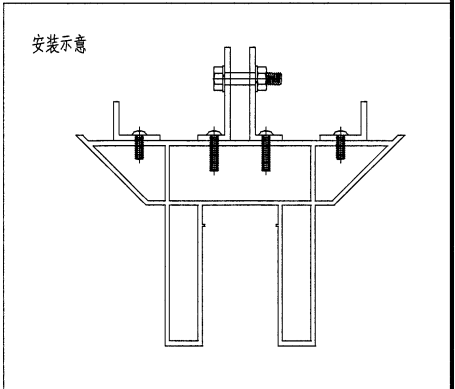
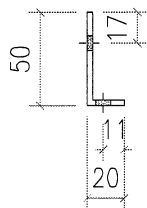
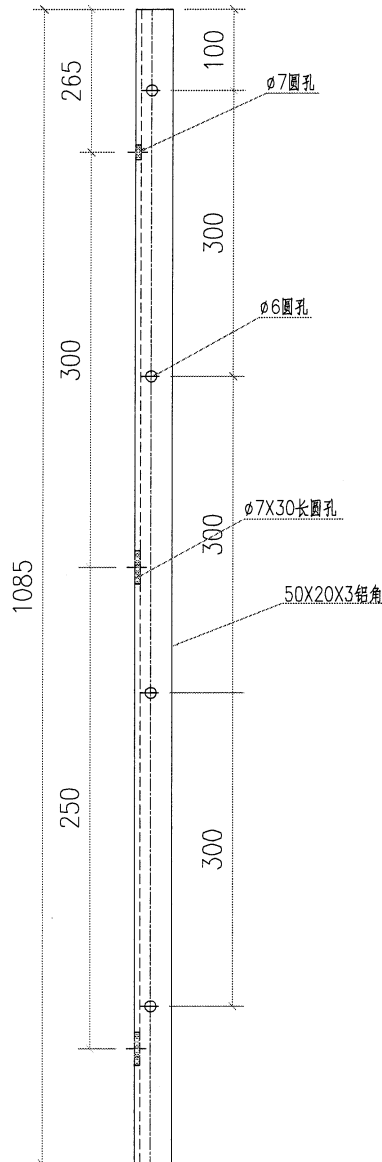
| | | | | | |
|-----|-------------|----|-------|--------|--|
| 工程號 | J853 | 地盤 | 香港廷坪路 | 附 件 | |
| 名稱 | 50X20X3鋁角 | 採用 | | | |
| 材料 | 50X20X3鋁角 | 地盤 | | | |
| 顏色 | Anodized 鋁化 | 工廠 | | | |



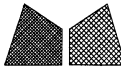
美特鋁質有限公司
MIDI Aluminium Fabricator Ltd.

| | | | |
|-------|------------|-----------|-----------|
| 類別 | 物料號 | 圖號 | L50X3-B03 |
| 制圖 AN | 2023/03/02 | 數量 | 4 |
| 復核 — | — | 單件重量 (KG) | 0 |
| 批准 — | — | | |

修改
日期

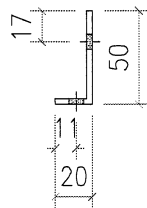
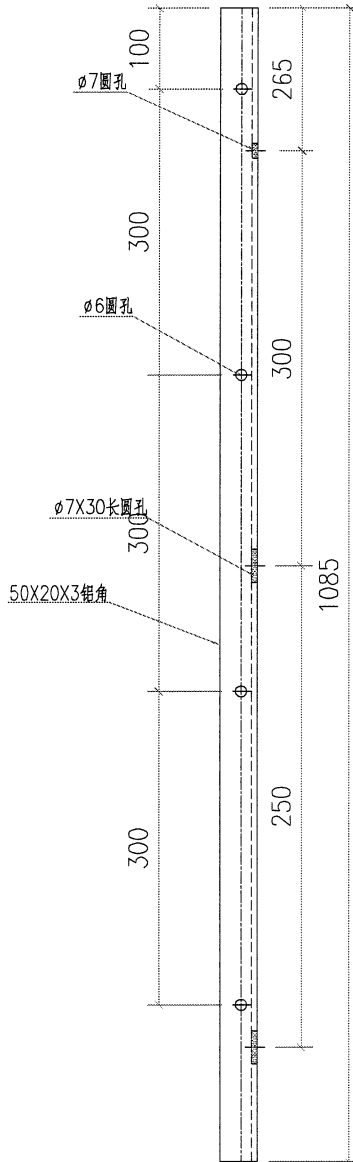


| | | | | | |
|-----|-------------|----|-------|--------|---|
| 工程號 | J853 | 地盤 | 香港延坪路 | 附 件 | |
| 名稱 | 50X20X3鋁角 | | 採 用 | | — |
| 材料 | 50X20X3鋁角 | | 地 盤 | | |
| 顏色 | Anodized 鋁化 | | 工 廠 | | |

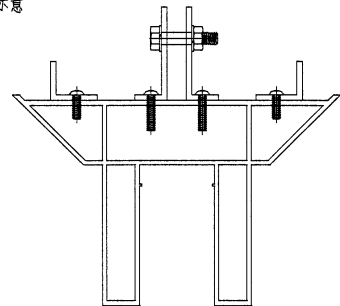


美特鋁質有限公司
MIDI Aluminium Fabricator Ltd.

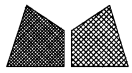
| | | | | |
|----|----|------------|-----------|-----------|
| 類別 | | 物料號 | | |
| 制圖 | AN | 2023/03/02 | 圖號 | L50X3-B04 |
| 修改 | | | 數量 | 4 |
| 日期 | | | 單件重量 (KG) | 0 |
| 復核 | — | — | | |
| 批准 | — | — | | |



安裝示意

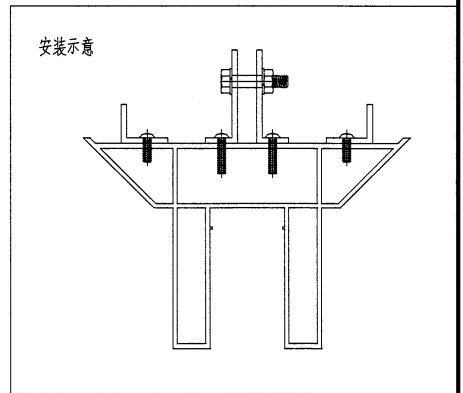
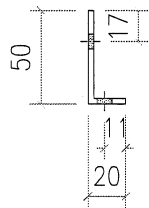
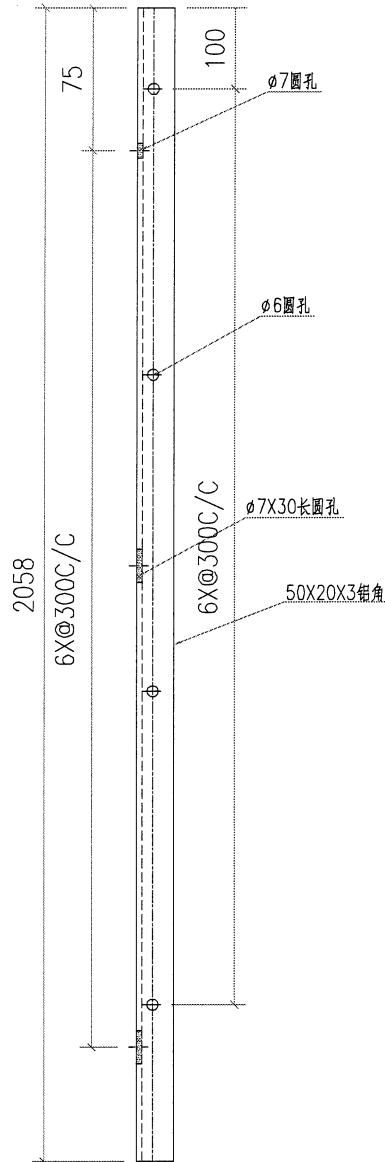


| | | | | | | | |
|-----|-------------|----|-------|---|--------|---|---|
| 工程號 | J853 | 地盤 | 香港延坪路 | | 附 件 | | |
| 名稱 | 50X20X3 鋁角 | | 採 | 用 | | — | — |
| 材料 | 50X20X3 鋁角 | | 地盤 | | | | |
| 顏色 | Anodized 鋁化 | | 工廠 | | | | |

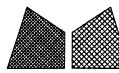


美特鋁質有限公司
MIDI Aluminium Fabricator Ltd.

| | | | | |
|----|----|------------|-----------|-----------|
| 類別 | | 物料號 | | |
| 制圖 | AN | 2023/03/02 | 圖號 | L50X3-B05 |
| 修改 | | | 數量 | 4 |
| 日期 | | | 單件重量 (KG) | 0 |
| 復核 | — | — | | |
| 批准 | — | — | | |

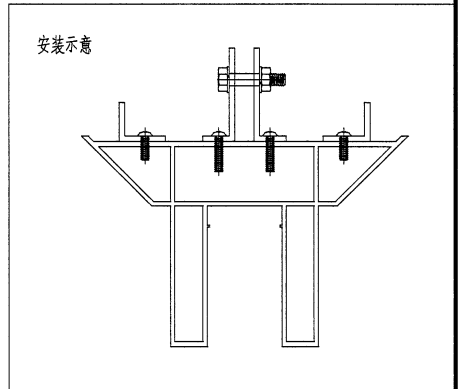
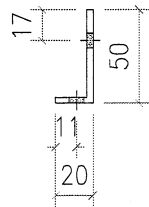
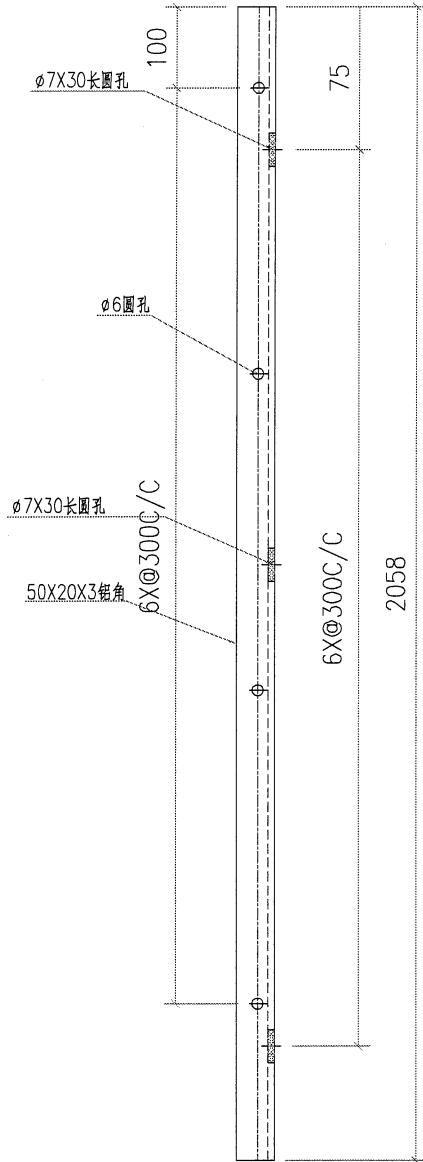


| | | | | | |
|-----|------------------------|----|-------|--------|--|
| 工程號 | J853 | 地盤 | 香港廷坪路 | 附 件 | |
| 名稱 | 50X20X3鋁角 | 採用 | | | |
| 材料 | 50X20X3鋁角 | 地盤 | | | |
| 顏色 | Anodized 鍍鉻 | 工廠 | | | |

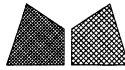


美特鋁質有限公司
MIDI Aluminium Fabricator Ltd.

| | | | | |
|----|----|------------|-----------|-----------|
| 類別 | | 物料號 | | |
| 制圖 | AN | 2023/03/02 | 圖號 | L50X3-B06 |
| 修改 | | | 數量 | 4 |
| 日期 | | | 單件重量 (KG) | 0 |
| 復核 | — | — | | |
| 批准 | — | — | | |

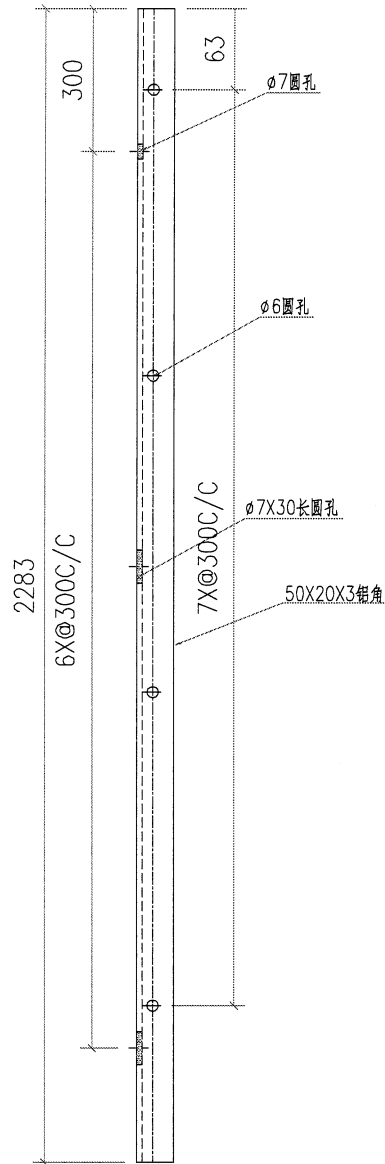


| | | | | | |
|-----|-------------|----|-------|--------|---|
| 工程號 | J853 | 地盤 | 香港廷坪路 | 附 件 | |
| 名稱 | 50X20X3鋁角 | 採用 | | | — |
| 材料 | 50X20X3鋁角 | 地盤 | | | |
| 顏色 | Anodized 鋁化 | 工廠 | | | |

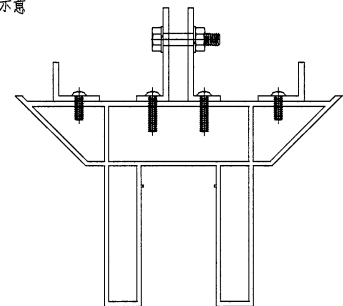


美特鋁質有限公司
MIDI Aluminium Fabricator Ltd.

| | | | | | |
|----|----|------------|--|-----------|-----------|
| 類別 | | 物料號 | | 圖號 | L50X3-B07 |
| 制圖 | AN | 2023/03/02 | | 數量 | 2 |
| 修改 | | | | 單件重量 (KG) | 0 |
| 日期 | | | | | |
| 復核 | — | — | | | |
| 批准 | — | — | | | |



安裝示意

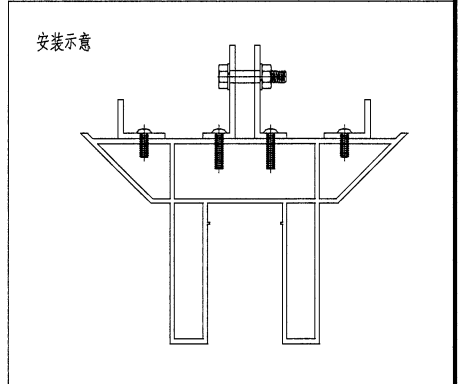
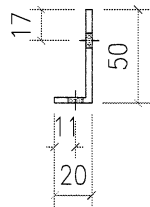
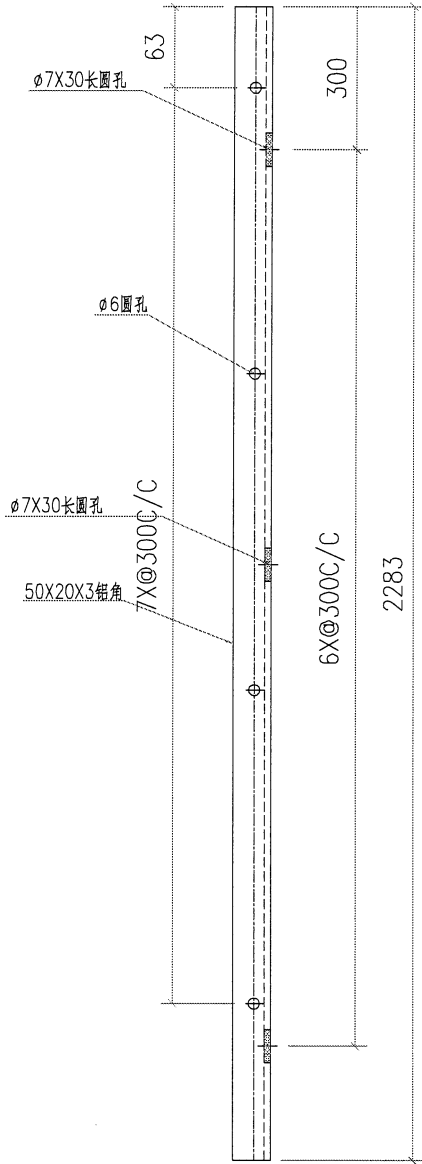


| | | | | | |
|-----|---------------|----|-------|--------|--|
| 工程號 | J853 | 地盤 | 香港廷坪路 | 附 件 | |
| 名稱 | 50X20X3鋁角 | 採用 | | | |
| 材料 | 50X20X3鋁角 | 地盤 | | | |
| 顏色 | Anodized / 鍍化 | 工廠 | | | |

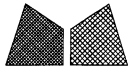


美特鋁質有限公司
MIDI Aluminium Fabricator Ltd.

| | | | | |
|----|----|------------|-----------|-----------|
| 類別 | | 物料號 | | |
| 制圖 | AN | 2023/03/02 | 圖號 | L50X3-B08 |
| 修改 | | | 數量 | 2 |
| 日期 | | | 單件重量 (KG) | 0 |
| 復核 | — | — | | |
| 批准 | — | — | | |

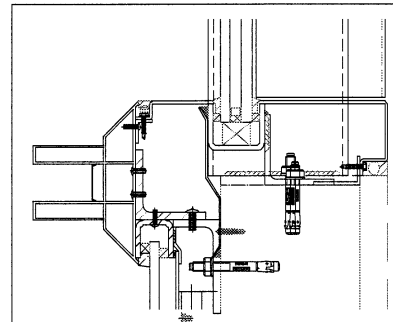
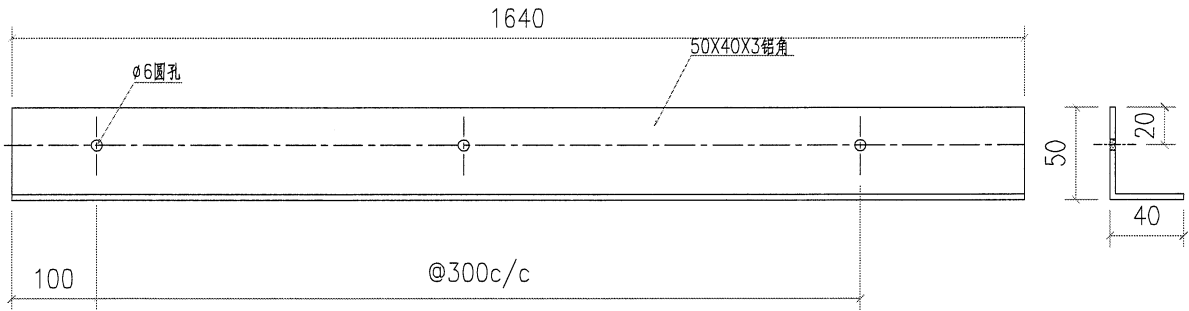


| | | | | | |
|-----|-------------|----|-------|--------|---|
| 工程號 | J853 | 地盤 | 香港延坪路 | 附 件 | |
| 名稱 | 50X20X3鋁角 | 採 | 用 | | — |
| 材料 | 50X20X3鋁角 | 地盤 | | | |
| 顏色 | Anodized 鍍化 | 工廠 | | | |

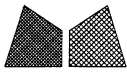


美特鋁質有限公司
MIDI Aluminium Fabricator Ltd.

| | | | | |
|----|----|------------|-----------|------------|
| 類別 | | 物料號 | | |
| 制圖 | AN | 2023/03/02 | 圖號 | L50X3-B011 |
| 修改 | | | 數量 | 3 |
| 日期 | | | 單件重量 (KG) | 0 |
| 復核 | — | — | | |
| 批准 | — | — | | |

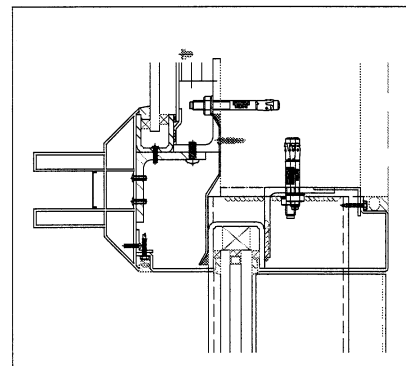
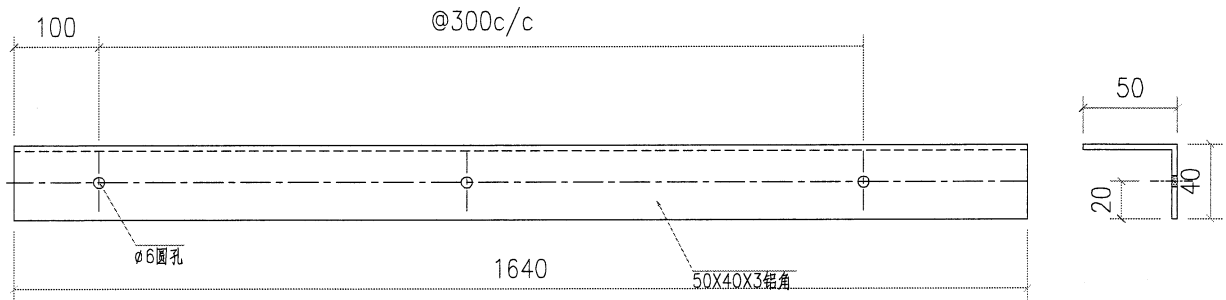


| | | | | | |
|-----|-------------|----|-------|--------|--|
| 工程號 | J853 | 地盤 | 香港廷坪路 | 附 件 | |
| 名稱 | 50X40X3鋁角 | 採用 | | | |
| 材料 | 50X40X3鋁角 | 地盤 | | | |
| 顏色 | Anodized 鍍化 | 工廠 | | | |



美特鋁質有限公司
MIDI Aluminium Fabricator Ltd.

| | | | | |
|----|----|------------|-----------|-----------|
| 類別 | | 物料號 | | |
| 制圖 | AN | 2023/03/02 | 圖號 | L50X3-B12 |
| 修改 | | | 數量 | 3 |
| 日期 | | | 單件重量 (KG) | 0 |
| 復核 | — | — | | |
| 批准 | — | — | | |

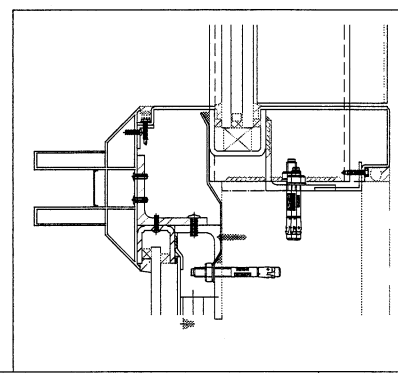
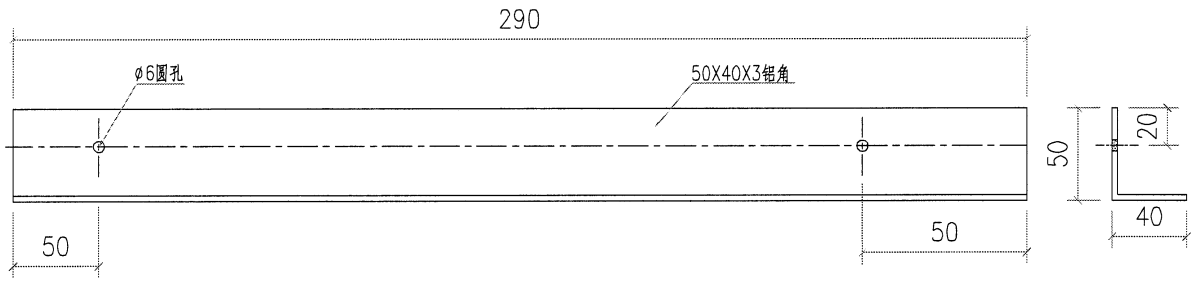


| | | | | | |
|-----|-------------|----|-------|--------|--|
| 工程號 | J853 | 地盤 | 香港廷坪路 | 附 件 | |
| 名稱 | 50X40X3 鋁角 | 採用 | | | |
| 材料 | 50X40X3 鋁角 | 地盤 | | | |
| 顏色 | Anodized 鍍化 | 工廠 | | | |



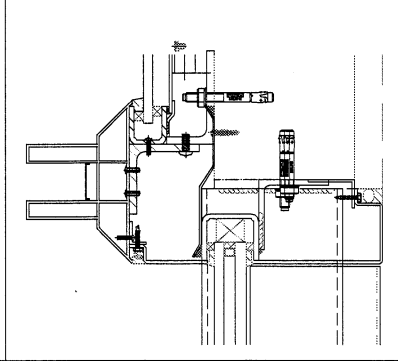
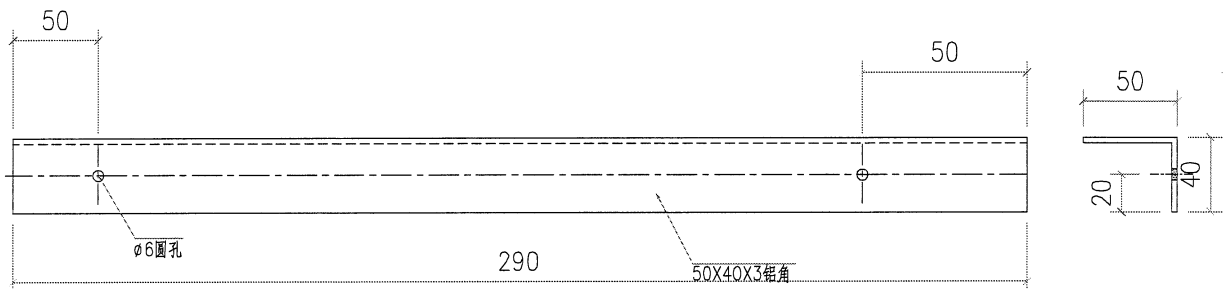
美特鋁質有限公司
MIDI Aluminium Fabricator Ltd.

| | | | | | |
|----|----|------------|--|-----------|-----------|
| 類別 | | 物料號 | | 圖號 | L50X3-B13 |
| 制圖 | AN | 2023/03/02 | | 數量 | 6 |
| 修改 | | | | 單件重量 (KG) | 0 |
| 日期 | | | | | |
| 復核 | — | — | | | |
| 批准 | — | — | | | |



| | | | | | |
|-----|-------------|----|-------|--------|--|
| 工程號 | J853 | 地盤 | 香港廷坪路 | 附 件 | |
| 名稱 | 50X40X3鋁角 | 採用 | | | |
| 材料 | 50X40X3鋁角 | 地盤 | | | |
| 顏色 | Anodized 鍍化 | 工廠 | | | |

| | | | | |
|----|----|------------|-----------|-----------|
| 類別 | | 物料號 | | |
| 制圖 | AN | 2023/03/02 | 圖號 | L50X3-B14 |
| 修改 | | | 數量 | 6 |
| 日期 | | | 單件重量 (KG) | 0 |
| 復核 | — | — | | |
| 批准 | — | — | | |



| | | | | | |
|-----|--------------------|----|-------|--------|--|
| 工程號 | J853 | 地盤 | 香港廷坪路 | 附 件 | |
| 名稱 | 50X40X3 鋁角 | 採用 | | | |
| 材料 | 50X40X3 鋁角 | 地盤 | | | |
| 顏色 | Anodized <i>鍍化</i> | 工廠 | | | |