

工程指示 / 要求簡箋 ENGINEER INSTRUCTIONS(E.I.)

工程指示編號:	EI- 6032	修改版本:	-
	HK-0749		
工程編號:	J 853	工程名稱:	延坪道
收件人:	生統	發件人:	Joe Chan
工程項目:	Skylight 廠用鋁板 生產.	日期:	17/04/2023

<input checked="" type="checkbox"/> 原合約工程包	<input type="checkbox"/> 原合約工程加 / 減賬 QT-	<input type="checkbox"/> 新工程報價 QT-
--	--	------------------------------------

信件批核號碼/圖紙參考編號:	批核模具圖紙編號:
客戶指示附件:	管理內部批簽署:

<input type="checkbox"/> 初步鋁料 B.M.	<input type="checkbox"/> 加工拆圖, 然後生產	<input type="checkbox"/> 尺寸表
<input type="checkbox"/> 正式鋁料 B.M.	<input type="checkbox"/> 技術上資料 / 指示	<input type="checkbox"/> 報價
<input type="checkbox"/> 配件 B.M.	<input type="checkbox"/> 樣辦或貨品說明書	<input type="checkbox"/> 分判合約
<input checked="" type="checkbox"/> 其他: 鋁板.		

內容: 請依附件資料, 生產鋁板.
(廠用)
(H17頁)

完成上列要求日期: 10/5/2023 ASAP

國內

<input type="checkbox"/> 生產技術總監	<input type="checkbox"/> 連附件	<input type="checkbox"/> 技術部	<input type="checkbox"/> 連附件	<input type="checkbox"/> 生產部	<input type="checkbox"/> 連附件
<input type="checkbox"/> 採購部	<input type="checkbox"/> 連附件	<input checked="" type="checkbox"/> 生產統籌部	<input checked="" type="checkbox"/> 連附件	<input type="checkbox"/> 報關組	<input type="checkbox"/> 連附件
<input type="checkbox"/> 質檢部	<input type="checkbox"/> 連附件	<input type="checkbox"/> 會計部	<input type="checkbox"/> 連附件	<input type="checkbox"/> 機械設計部	<input type="checkbox"/> 連附件
<input type="checkbox"/> 香港辦	<input type="checkbox"/> 連附件	<input type="checkbox"/> 其他:			

香港


<input type="checkbox"/> 行政部	<input type="checkbox"/> 連附件	<input type="checkbox"/> 會計部	<input type="checkbox"/> 連附件	<input type="checkbox"/> 統籌部	<input type="checkbox"/> 連附件	<input type="checkbox"/> 工程部	<input type="checkbox"/> 連附件
<input type="checkbox"/> 採購部	<input type="checkbox"/> 連附件	<input type="checkbox"/> QS部	<input type="checkbox"/> 連附件	<input type="checkbox"/> 地盤管理	<input type="checkbox"/> 連附件	<input type="checkbox"/> 維修部	<input type="checkbox"/> 連附件

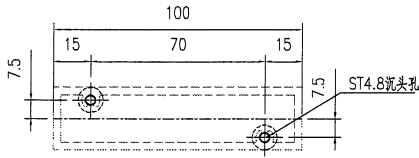
*發件人簽署:	*組別成員批核簽署:
傳遞編號: HK 0749 / 23	項目經理簽署:

①

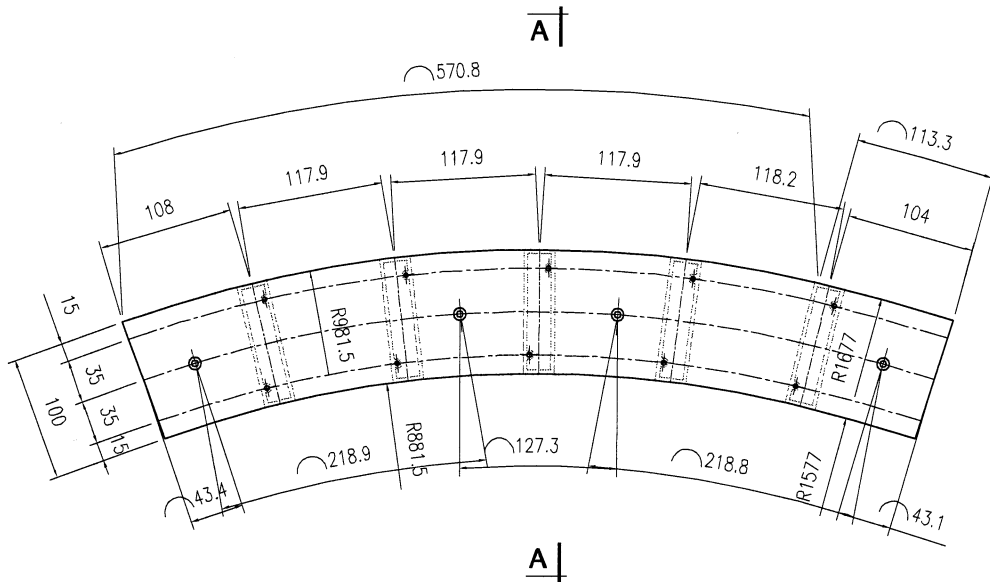
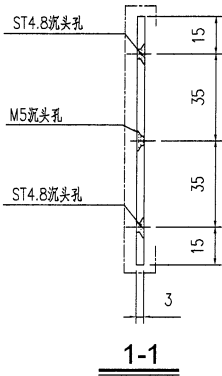
美特鋁質有限公司 MTI Aluminium Fabricator Ltd.		工程號: J-853	計算:	劉燾	日期:	2023.04.15		送呈:	威哥					
工廠用鋁板B.M.表		地盤名稱: 香港延坪路	核對:	徐祥坤	日期:	2023.04.15		副本:						
BM編號:		項目類別: 第一批	批准:	林仁安	日期:	2023.04.15								
修改版次:		A/C Code:			總V.F.:	2.233		總重量:	18.15					
序號	修改內容	鋁板圖號	鋁板名稱	顏色	實用	後備	總數	總重量	單件展開面積		總展開面積	單件V.F.	總V.F.	圖紙編號
									平方米	平方米				
1		J853-LB-A61	3mm厚鋁板 (3003-H14)	EC-DG-D334232-ZD1	2	0	2	1.129	0.069	0.139	0.069	0.139	0.139	J853-LB-A61
2		J853-LB-A62	3mm厚鋁板 (3003-H14)	EC-DG-D334232-ZD1	2	0	2	1.129	0.069	0.139	0.069	0.139	0.139	J853-LB-A62
3		J853-LB-A63	3mm厚鋁板 (3003-H14)	EC-DG-D334232-ZD1	2	0	2	1.137	0.070	0.140	0.070	0.140	0.140	J853-LB-A63
4		J853-LB-A64	3mm厚鋁板 (3003-H14)	EC-DG-D334232-ZD1	2	0	2	1.142	0.070	0.140	0.070	0.140	0.140	J853-LB-A64
5		J853-LB-A65	3mm厚鋁板 (3003-H14)	EC-DG-D334232-ZD1	2	0	2	1.142	0.070	0.140	0.070	0.140	0.140	J853-LB-A65
6		J853-LB-A66	3mm厚鋁板 (3003-H14)	EC-DG-D334232-ZD1	2	0	2	1.137	0.069	0.139	0.069	0.139	0.139	J853-LB-A66
7		J853-LB-A67	3mm厚鋁板 (3003-H14)	EC-DG-D334232-ZD1	2	0	2	1.129	0.069	0.139	0.069	0.139	0.139	J853-LB-A67
8		J853-LB-A68	3mm厚鋁板 (3003-H14)	EC-DG-D334232-ZD1	2	0	2	1.129	0.069	0.139	0.069	0.139	0.139	J853-LB-A68
9		J853-LB-A71	3mm厚鋁板 (3003-H14)	EC-DG-D334232-ZD1	2	0	2	1.129	0.069	0.139	0.069	0.139	0.139	J853-LB-A71
10		J853-LB-A72	3mm厚鋁板 (3003-H14)	EC-DG-D334232-ZD1	2	0	2	1.129	0.069	0.139	0.069	0.139	0.139	J853-LB-A72
11		J853-LB-A73	3mm厚鋁板 (3003-H14)	EC-DG-D334232-ZD1	2	0	2	1.137	0.070	0.140	0.070	0.140	0.140	J853-LB-A73
12		J853-LB-A74	3mm厚鋁板 (3003-H14)	EC-DG-D334232-ZD1	2	0	2	1.142	0.070	0.140	0.070	0.140	0.140	J853-LB-A74
13		J853-LB-A75	3mm厚鋁板 (3003-H14)	EC-DG-D334232-ZD1	2	0	2	1.142	0.070	0.140	0.070	0.140	0.140	J853-LB-A75
14		J853-LB-A76	3mm厚鋁板 (3003-H14)	EC-DG-D334232-ZD1	2	0	2	1.137	0.070	0.140	0.070	0.140	0.140	J853-LB-A76
15		J853-LB-A77	3mm厚鋁板 (3003-H14)	EC-DG-D334232-ZD1	2	0	2	1.129	0.069	0.139	0.069	0.139	0.139	J853-LB-A77
16		J853-LB-A78	3mm厚鋁板 (3003-H14)	EC-DG-D334232-ZD1	2	0	2	1.129	0.069	0.139	0.069	0.139	0.139	J853-LB-A78
137			總計:		32		32	18.15	1.116	2.23	1.12	2.233		

2

 美特鋁質有限公司 MIDI Aluminium Fabricator Ltd.				類別		物料號		
修改				制圖	AN	2023/4/16	圖號	J853-LB-A61
日期				復核	—	—	數量	2
				批准	—	—	單件重量 (KG)	发工厂



开孔放大图



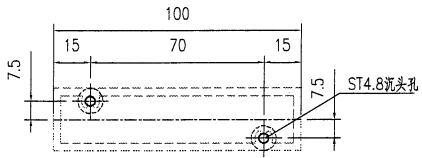
技术要求:

1. 铝面板厚度3mm, 材质等级为 3003-H14;
2. 表面EC-DG-D334232-ZD1(3涂) 为喷涂面, 喷涂颜色号: 特定;
3. 铝板油漆要符合规范做附着力测试(Pull out test);
4. 固定加强筋的铝种焊钉要符合规范做撞击测试(Impact test);
5. 铝板加工偏差要符合规范, 出厂要质检, 加工完成后做好膜纸保护和贴示加工编号.

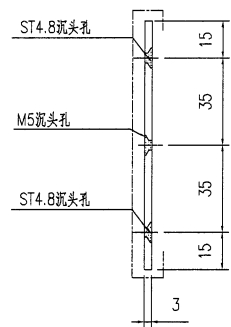
工程號	J853	地盤	香港廷坪路	附 件	
名稱	铝板加工图		採用		
材料	3mm厚铝板 (3003-H14)		地盤		
顏色	EC-DG-D334232-ZD1		工廠		

3

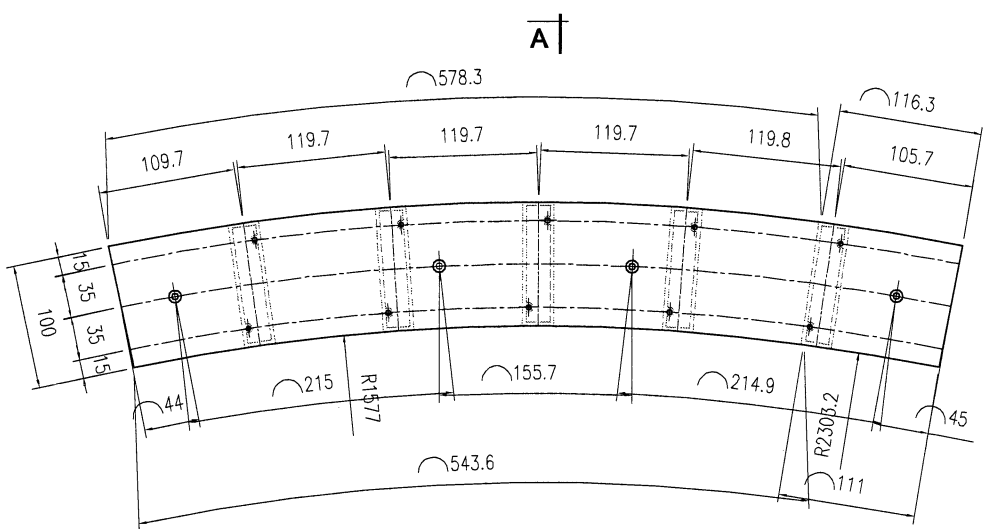
 美特鋁質有限公司 MIDI Aluminium Fabricator Ltd.				類別		物料號		
修改				制圖	AN	2023/4/16	圖號	J853-LB-A62
日期				復核	—	—	數量	2
				批准	—	—	單件重量 (KG)	发工厂



开孔放大图



1-1



A|

- 技术要求:
1. 铝板厚度3mm, 材质等级为 3003-H14;
 2. 表面EC-DG-D334232-ZD1(3涂) 为喷涂面, 喷涂颜色号: 特定;
 3. 铝板油漆要符合规范做附着测试(Pull out test);
 4. 固定加强筋的铝种焊钉要符合规范做撞击测试(Impact test);
 5. 铝板加工偏差要符合规范, 出厂要质检, 加工完成后做好膜纸保护和贴示加工编号.

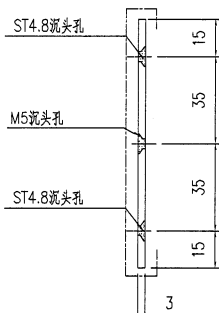
工程號	J853	地盤	香港廷坪路	附件	
名稱	铝板加工图		採用		
材料	3mm厚铝板 (3003-H14)		地盤		
顏色	EC-DG-D334232-ZD1		工廠		

④

 美特鋁質有限公司 MIDI Aluminium Fabricator Ltd.				類別		物料號		
修改				制圖	AN	2023/4/16	圖號	J853-LB-A63
日期				復核	—	—	數量	2
				批准	—	—	單件重量 (KG)	发工厂

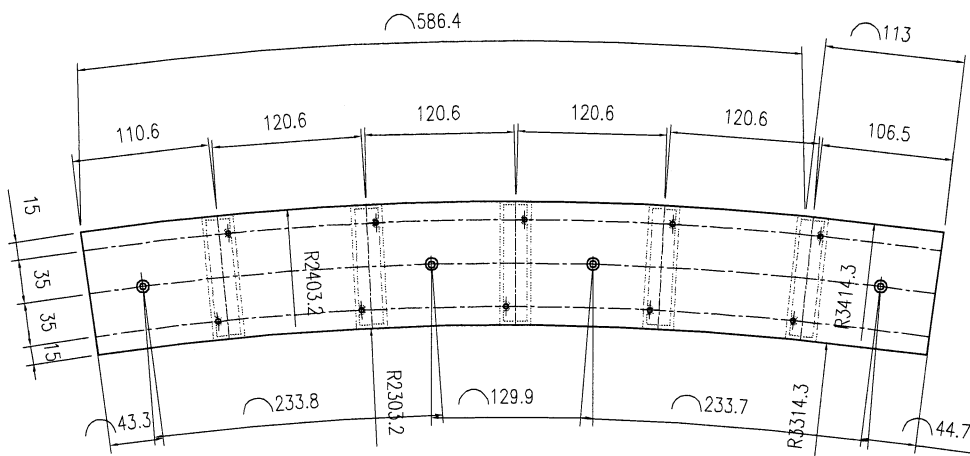


开孔放大图



1-1

1 |



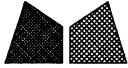
1 |

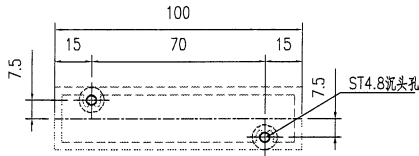
技术要求:

1. 铝面板厚度3mm, 材质等级为 3003-H14;
2. 表面EC-DG-D334232-ZD1(3涂) 为喷涂面, 喷涂颜色号: 特定;
3. 铝板油漆要符合规范做附着测试 (Pull out test);
4. 固定加强筋的铝种焊钉要符合规范做撞击测试 (Impact test);
5. 铝板加工偏差要符合规范, 出厂要资检, 加工完成后做好膜纸保护和贴示加工编号.

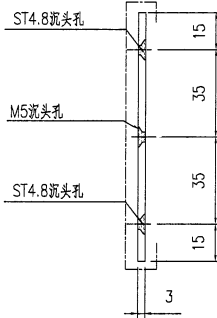
工程號	J853	地盤	香港廷坪路	附 件	
名稱	铝板加工图		採用		
材料	3mm厚铝板 (3003-H14)		地盤		
顏色	EC-DG-D334232-ZD1		工廠		

5

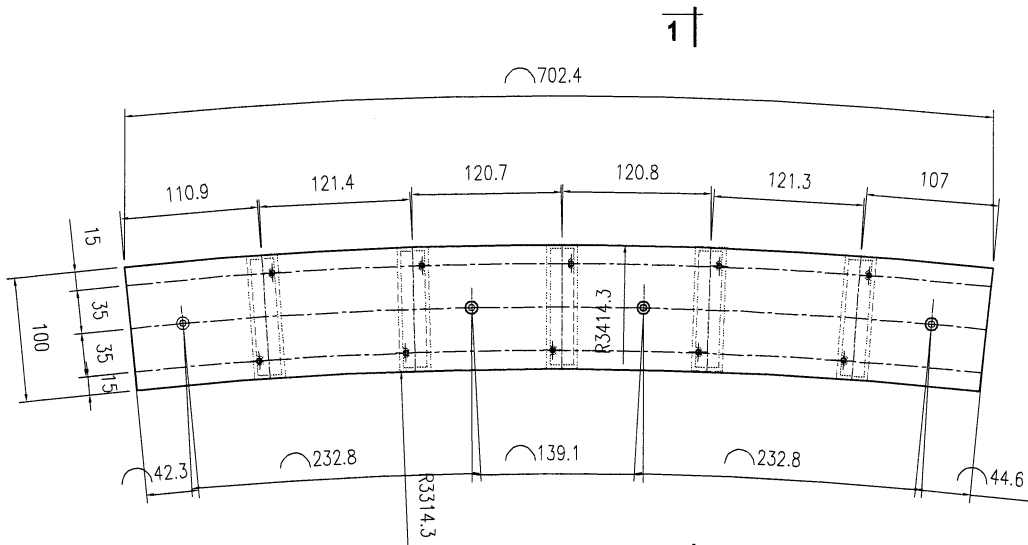
 美特鋁質有限公司 MIDI Aluminium Fabricator Ltd.				類別		物料號		
修改				制圖	AN	2023/4/16	圖號	J853-LB-A64
日期				復核	—	—	數量	2
				批准	—	—	單件重量 (KG)	发工厂



开孔放大图



1-1



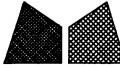
1-1

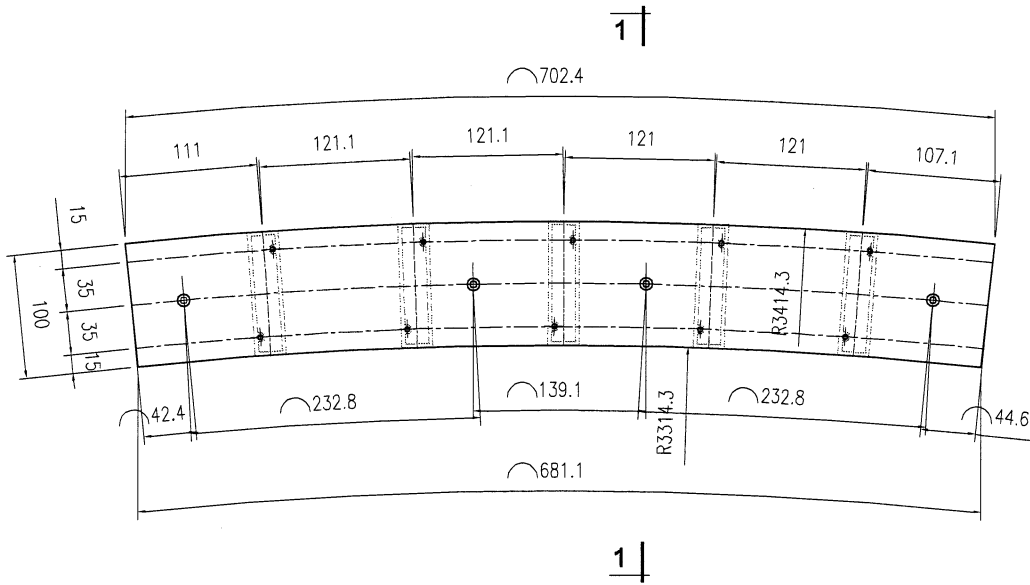
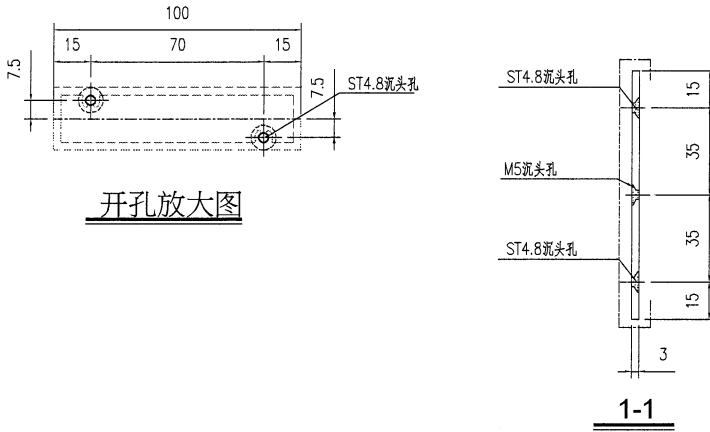
技术要求:

1. 铝面板厚度3mm, 材质等级为 3003-H14;
2. 表面EC-DG-D334232-ZD1(3涂) 为喷涂面, 喷涂颜色号: 特定;
3. 铝板油漆要符合规范做附着测试(Pull out test);
4. 固定加强筋的铝种焊钉要符合规范做撞击测试(Impact test);
5. 铝板加工偏差要符合规范, 出厂要质检, 加工完成后做好膜纸保护和贴示加工编号.

工程號	J853	地盤	香港廷坪路		附 件	
名稱	铝板加工图		採	用		
材料	3mm厚铝板 (3003-H14)		地盤			
顏色	EC-DG-D334232-ZD1		工廠			

6

 美特鋁質有限公司 MIDI Aluminium Fabricator Ltd.				類別		物料號		
修改				制圖	AN	2023/4/16	圖號	J853-LB-A65
日期				復核	—	—	數量	2
				批准	—	—	單件重量 (KG)	发工厂




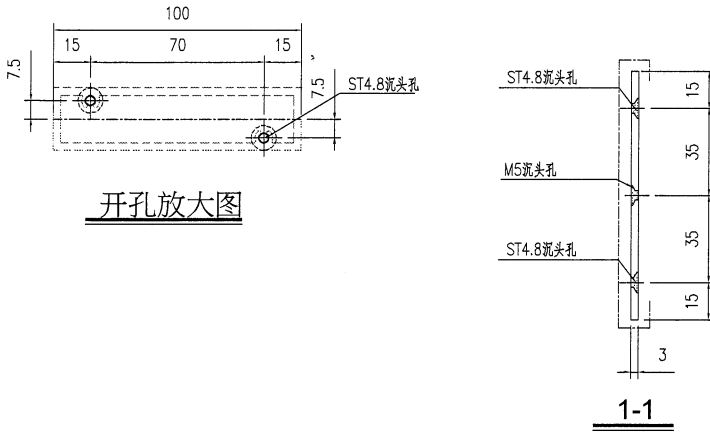
技术要求:

1. 铝面板厚度3mm, 材质等级为 3003-H14;
2. 表面EC-DG-D334232-ZD1(3涂) 为喷涂面, 喷涂颜色号: 特定;
3. 铝板油漆要符合规范做附着力测试(Pull out test);
4. 固定加强筋的铝种焊钉要符合规范做撞击测试(Impact test);
5. 铝板加工偏差要符合规范, 出厂要质检, 加工完成后做好膜纸保护和贴示加工编号.

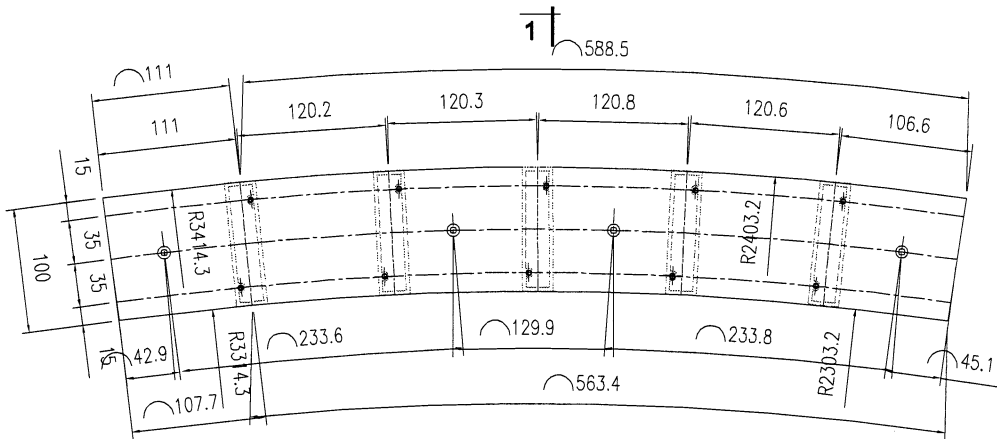
工程號	J853	地盤	香港廷坪路		附 件	
名稱	铝板加工图		採	用		
材料	3mm厚铝板 (3003-H14)		地盤			
顏色	EC-DG-D334232-ZD1		工廠			

7

 美特鋁質有限公司 MIDI Aluminium Fabricator Ltd.				類別		物料號		
修改				制圖	AN	2023/4/16	圖號	J853-LB-A66
日期				復核	—	—	數量	2
				批准	—	—	單件重量 (KG)	发工厂



开孔放大图



1-1

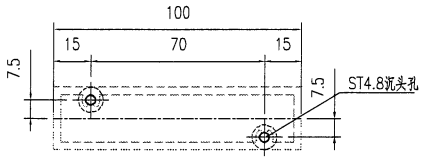
技术要求:

1. 铝板厚度3mm, 材质等级为 3003-H14;
2. 表面EC-DG-D334232-ZD1(3涂) 为喷涂面, 喷涂颜色号: 特定;
3. 铝板油漆要符合规范做附着力测试(Pull out test);
4. 固定加强筋的铝种焊钉要符合规范做撞击测试(Impact test);
5. 铝板加工偏差要符合规范, 出厂要质检, 加工完成后做好膜纸保护和贴示加工编号.

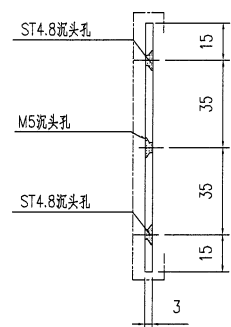
工程號	J853	地盤	香港廷坪路		附 件	
名稱	铝板加工图		採	用		
材料	3mm厚铝板 (3003-H14)		地盤			
顏色	EC-DG-D334232-ZD1		工廠			

8

 美特鋁質有限公司 MIDI Aluminium Fabricator Ltd.				類別		物料號		
修改				制圖	AN	2023/4/16	圖號	J853-LB-A67
日期				復核	—	—	數量	2
				批准	—	—	單件重量(KG)	发工厂

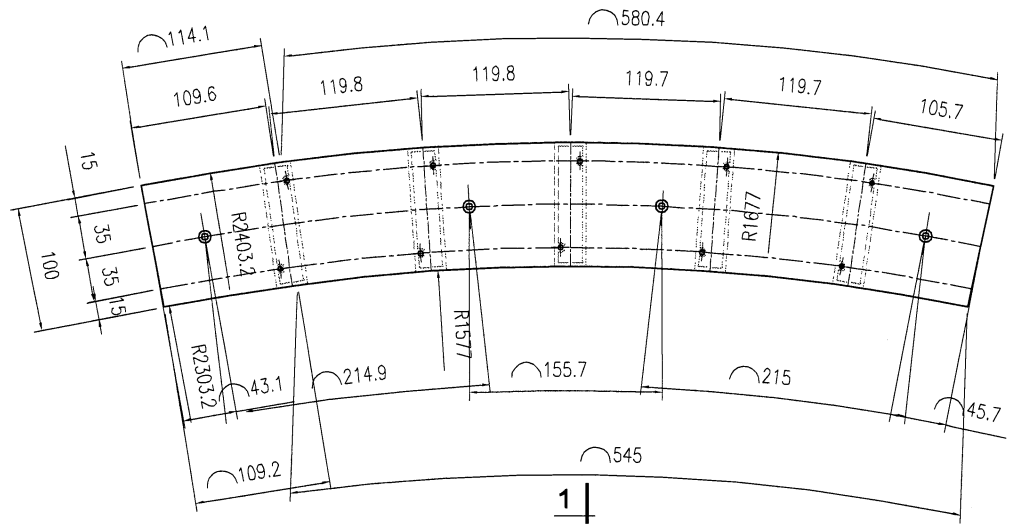


开孔放大图



1-1


1|

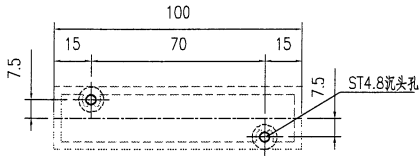


1|

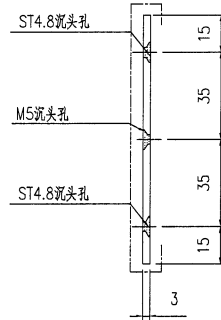
- 技术要求:
1. 铝面板厚度3mm, 材质等级为 3003-H14;
 2. 表面EC-DG-D334232-ZD1(3涂) 为喷涂面, 喷涂颜色号: 待定;
 3. 铝板油漆要符合规范做附着测试(Pull out test);
 4. 固定加强筋的铝种焊钉要符合规范做撞击测试(Impact test);
 5. 铝板加工偏差要符合规范, 出厂要质检, 加工完成后做好膜纸保护和贴示加工编号.

工程號	J853	地盤	香港廷坪路	附件	
名稱	铝板加工图		採用		
材料	3mm厚铝板(3003-H14)		地盤		
顏色	EC-DG-D334232-ZD1		工廠		

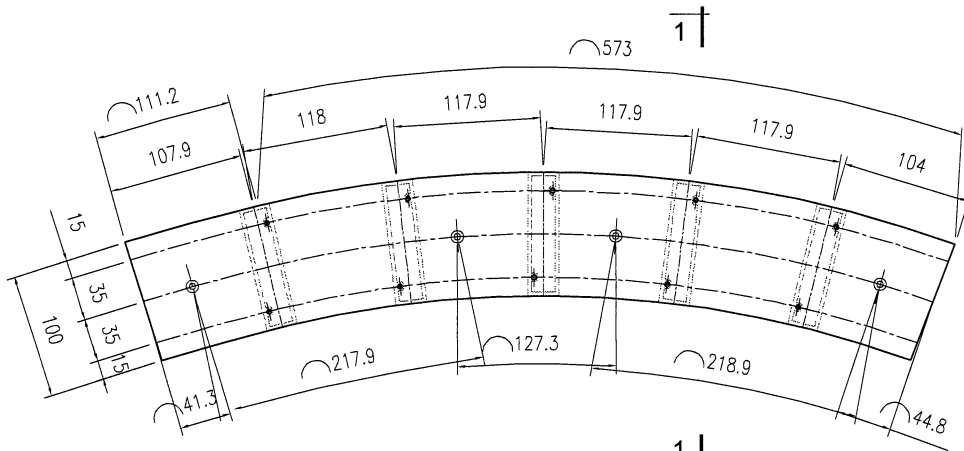
 美特鋁質有限公司 MIDI Aluminium Fabricator Ltd.				類別		物料號		
修改				制圖	AN	2023/4/16	圖號	J853-LB-A68
日期				復核	—	—	數量	2
				批准	—	—	單件重量 (KG)	发工厂



开孔放大图



1-1



1-1

技术要求:

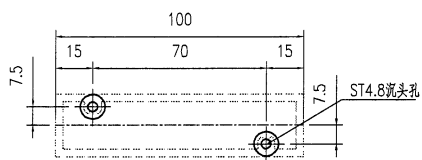
1. 铝面板厚度3mm, 材质等级为 3003-H14;
2. 表面EC-DG-D334232-ZD1(3涂) 为喷涂面, 喷涂颜色号: 特定;
3. 铝板油漆要符合规范做附着力测试(Pull out test);
4. 固定加强筋的铝种焊钉要符合规范做撞击测试(Impact test);
5. 铝板加工偏差要符合规范, 出厂要质检, 加工完成后做好膜纸保护和贴示加工编号。

工程號	J853	地盤	香港廷坪路	附 件	
名稱	铝板加工图		採用		
材料	3mm厚铝板(3003-H14)		地盤		
顏色	EC-DG-D334232-ZD1		工廠		

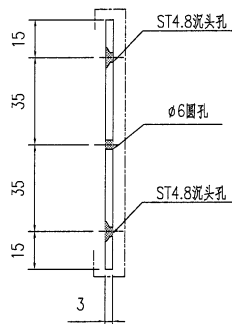
10

美特鋁質有限公司
MIDI Aluminium Fabricator Ltd.

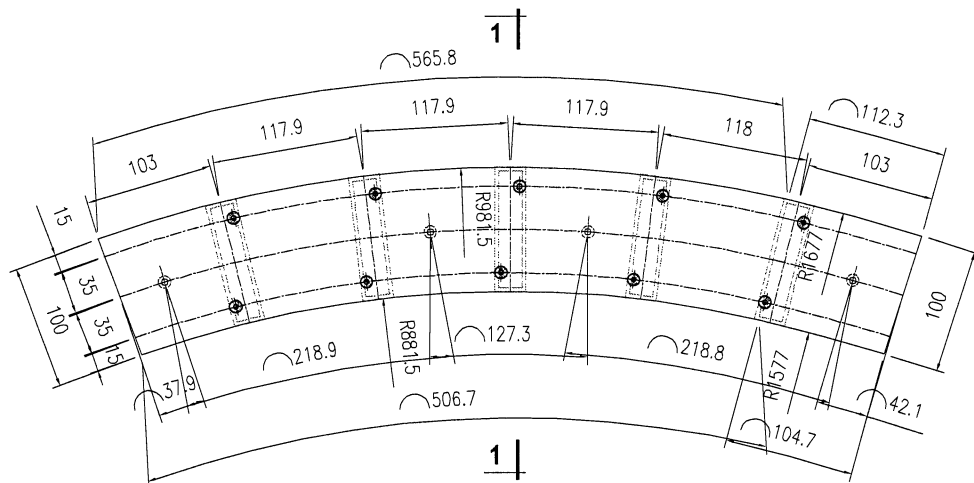
類別		物料號		
制圖	AN	2023/4/16	圖號	J853-LB-A71
修改			數量	2
日期			單件重量 (KG)	发工厂
		復核	—	
		批准	—	




开孔放大图

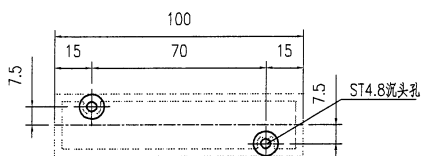


1-1

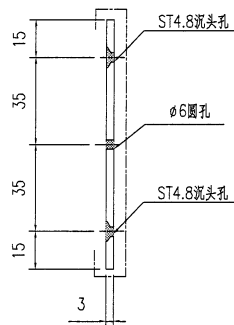


工程號	J853	地盤	香港延坪路		附件	
名稱	铝板加工图		採	用		—
材料	3mm厚铝板 (3003-H14)		地盤			
顏色	EC-DG-D334232-ZD1		工廠			

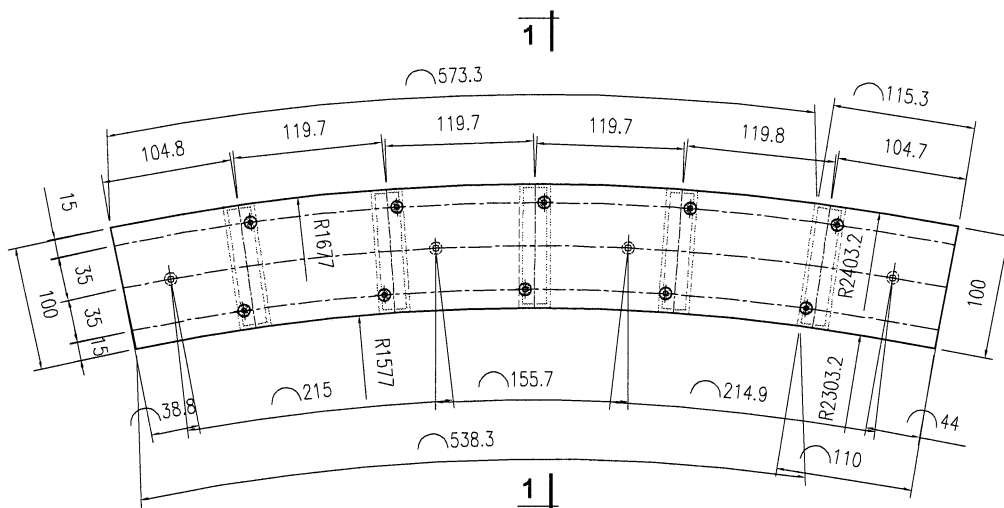
 美特鋁質有限公司 MIDI Aluminium Fabricator Ltd.				類別		物料號		
修改				制圖	AN	2023/4/16	圖號	J853-LB-A72
日期				復核	—	—	數量	2
				批准	—	—	單件重量 (KG)	发工厂



开孔放大图



1-1



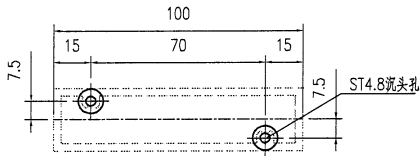
技术要求:

1. 铝面板厚度3mm, 材质等级为 3003-H14;
2. 表面EC-DG-D334232-ZD1(3涂) 为喷涂面, 喷涂颜色号: 特定;
3. 铝板油漆要符合规范做附着测试(Pull out test);
4. 固定加强筋的铝种焊钉要符合规范做撞击测试(Impact test);
5. 铝板加工偏差要符合规范, 出厂要资检, 加工完成后做好膜纸保护和贴示加工编号。

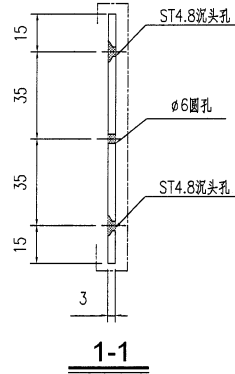
工程號	J853	地盤	香港廷坪路	附件	
名稱	铝板加工图		採用		
材料	3mm厚铝板 (3003-H14)		地盤		
顏色	EC-DG-D334232-ZD1		工廠		

12

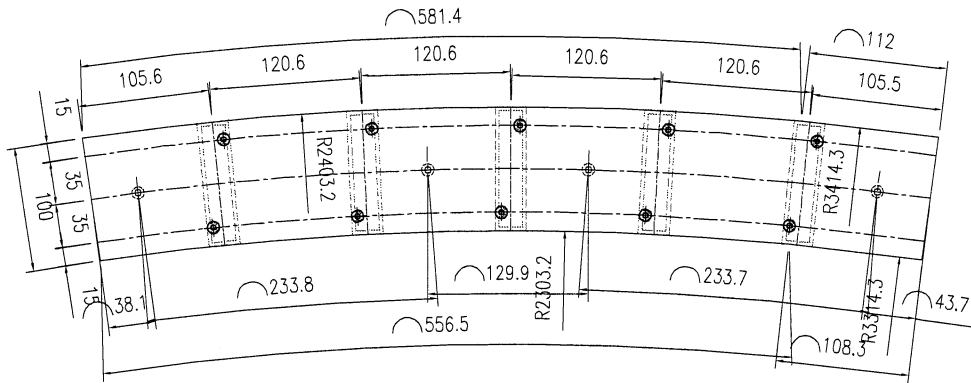
 美特鋁質有限公司 MIDI Aluminium Fabricator Ltd.				類別		物料號		
修改				制圖	AN	2023/4/16	圖號	J853-LB-A73
日期				復核	—	—	數量	2
				批准	—	—	單件重量 (KG)	发工厂



开孔放大图



1 |

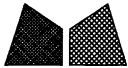


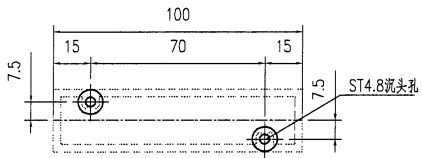
1 |

技术要求:

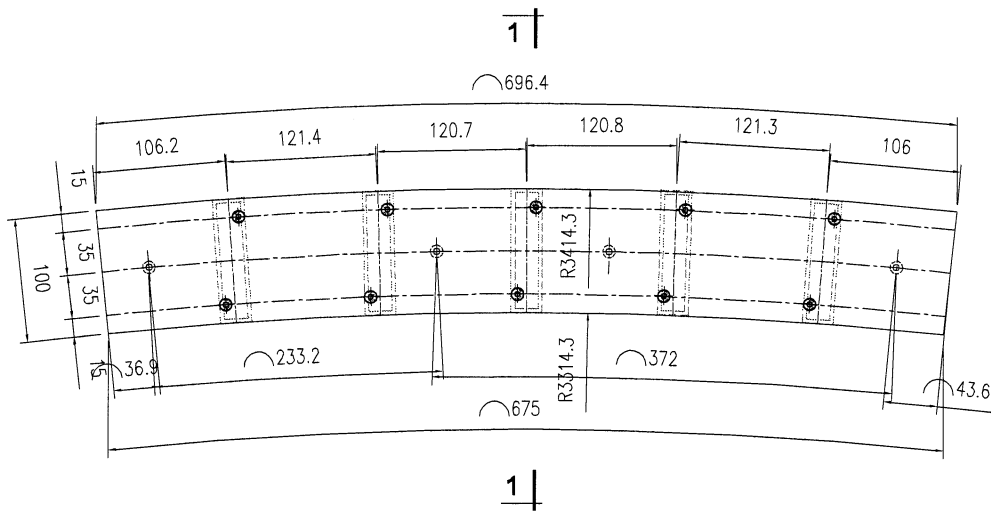
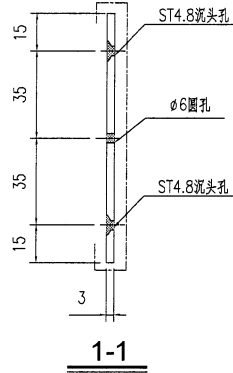
1. 铝面板厚度3mm, 材质等级为 3003-H14;
2. 表面EC-DG-D334232-ZD1(3涂) "为喷涂面, 喷涂颜色号: 待定;
3. 铝板油漆要符合规范做附着测试(Pull out test);
4. 固定加强筋的铝种焊钉要符合规范做撞击测试(Impact test);
5. 铝板加工偏差要符合规范, 出厂要质检, 加工完成后做好膜纸保护和贴示加工编号.

工程號	J853	地盤	香港廷坪路	附 件	
名稱	铝板加工图		採 用		
材料	3mm厚铝板 (3003-H14)		地盤		
顏色	EC-DG-D334232-ZD1		工廠		

 美特鋁質有限公司 MIDI Aluminium Fabricator Ltd.				類別		物料號		
修改				制圖	AN	2023/4/16	圖號	J853-LB-A74
日期				復核	—	—	數量	2
				批准	—	—	單件重量 (KG)	发工厂




开孔放大图

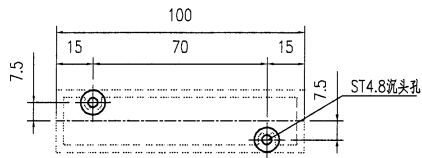


技术要求:

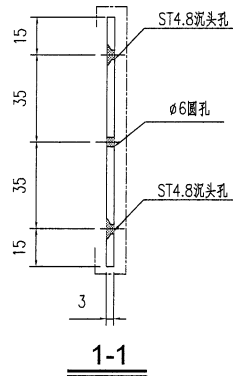
1. 铝面板厚度3mm, 材质等级为 3003-H14;
2. 表面EC-DG-D334232-ZD1(3涂) "为喷涂面, 喷涂颜色号: 待定;
3. 铝板油漆要符合规范做附着测试 (Pull out test);
4. 固定加强筋的铝种焊钉要符合规范做撞击测试 (Impact test);
5. 铝板加工偏差要符合规范, 出厂要质检, 加工完成后做好膜纸保护和贴示加工编号.

工程號	J853	地盤	香港廷坪路	附 件	
名稱	铝板加工图		採用		
材料	3mm厚铝板 (3003-H14)		地盤		
顏色	EC-DG-D334232-ZD1		工廠		

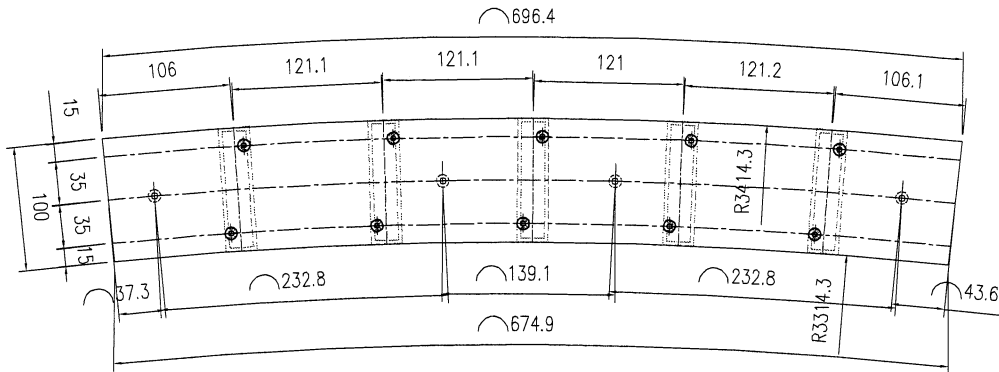
 美特鋁質有限公司 MIDI Aluminium Fabricator Ltd.				類別		物料號	
修改				制圖	AN	2023/4/16	圖號
日期				復核	—	—	數量
				批准	—	—	單件重量 (KG)
							J853-LB-A75
							2
							发工厂



开孔放大图



1 |



1 |

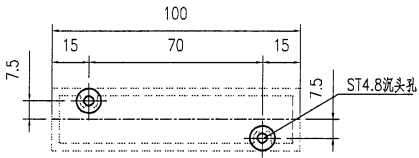
技术要求:

1. 铝板厚度3mm, 材质等级为 3003-H14;
2. 表面EC-DG-D334232-ZD1(3涂) 为喷涂面, 喷涂颜色号: 特定;
3. 铝板油漆要符合规范做附着测试(Pull out test);
4. 固定加强筋的铝种焊钉要符合规范做撞击测试(Impact test);
5. 铝板加工偏差要符合规范, 出厂要质检, 加工完成后做好膜纸保护和贴示加工编号.

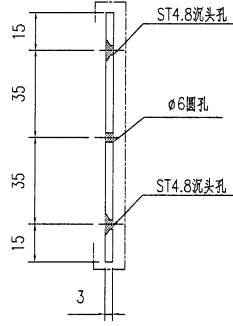
工程號	J853	地盤	香港廷坪路	附 件	
名稱	铝板加工图		採用		
材料	3mm厚铝板 (3003-H14)		地盤		
顏色	EC-DG-D334232-ZD1		工廠		

美特鋁質有限公司
MIDI Aluminium Fabricator Ltd.

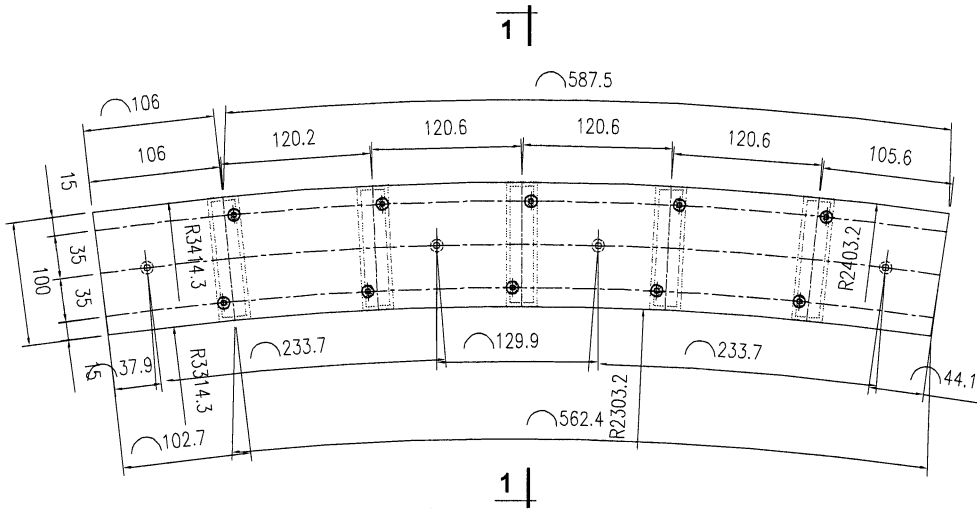
類別		物料號		
制圖	AN	2023/4/16	圖號	J853-LB-A76
修改			數量	2
日期			單件重量 (KG)	发工厂
			復核	—
			批准	—



开孔放大图



1-1



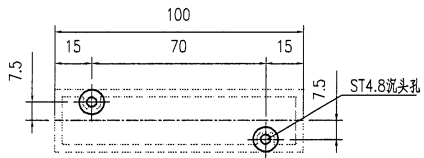
1-1

技术要求:

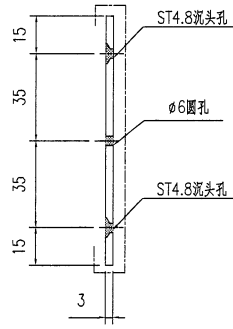
1. 铝板厚度3mm, 材质等级为 3003-H14;
2. 表面EC-DG-D334232-ZD1(3涂) 为喷涂面, 喷涂颜色号: 特定;
3. 铝板油漆要符合规范做附着测试(Pull out test);
4. 固定加强筋的铝种焊钉要符合规范做撞击测试(Impact test);
5. 铝板加工偏差要符合规范, 出厂要质检, 加工完成后做好膜纸保护和贴示加工编号.

工程號	J853	地盤	香港廷坪路	附 件	
名稱	铝板加工图		採用		
材料	3mm厚铝板 (3003-H14)		地盤		
顏色	EC-DG-D334232-ZD1		工廠		

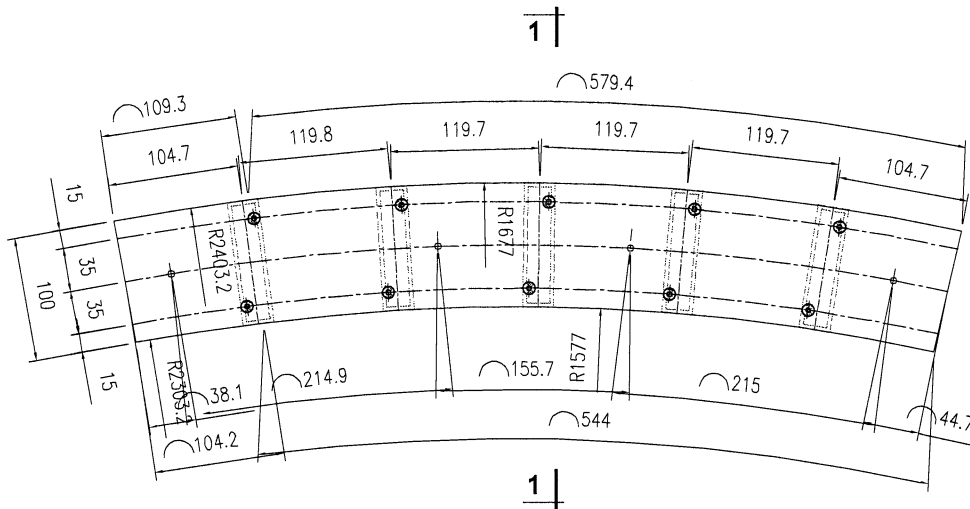
 美特鋁質有限公司 MIDI Aluminium Fabricator Ltd.				類別		物料號		
修改				制圖	AN	2023/4/16	圖號	J853-LB-A77
日期				復核	—	—	數量	2
				批准	—	—	單件重量 (KG)	发工厂



开孔放大图



1-1




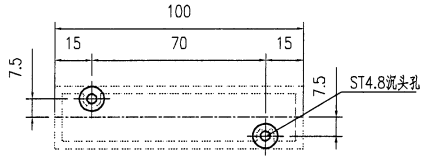
1|

技术要求:

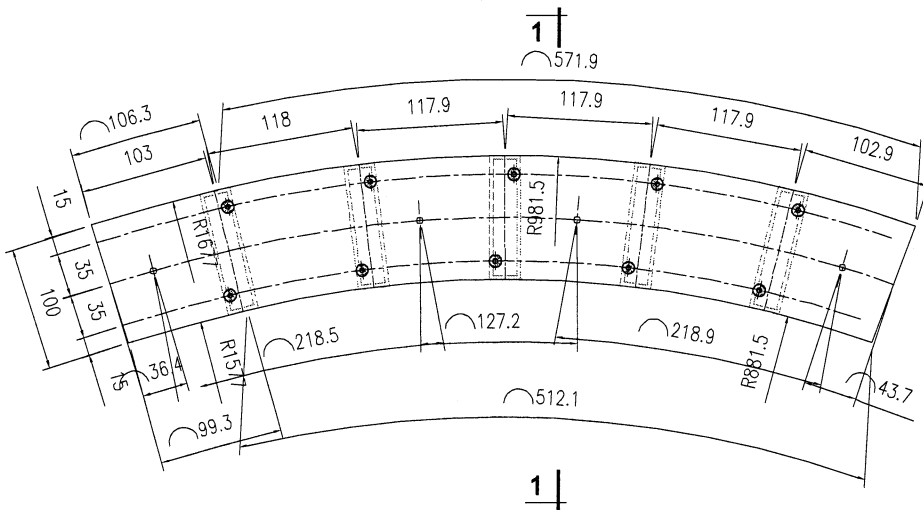
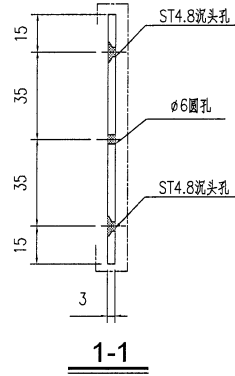
1. 铝面板厚度3mm, 材质等级为 3003-H14;
2. 表面EC-DG-D334232-ZD1(3涂) 为喷涂面, 喷涂颜色号:待定;
3. 铝板油漆要符合规范做附着测试(Pull out test);
4. 固定加强筋的铝种焊钉要符合规范做撞击测试(Impact test);
5. 铝板加工偏差要符合规范, 出厂要质检, 加工完成后做好膜纸保护和贴示加工编号.

工程號	J853	地盤	香港延坪路	附 件	
名稱	铝板加工图		採用		
材料	3mm厚铝板(3003-H14)		地盤		
顏色	EC-DG-D334232-ZD1		工廠		

 美特鋁質有限公司 MIDI Aluminium Fabricator Ltd.				類別		物料號	
修改				制圖	AN	2023/4/16	圖號
日期				復核	—	—	數量
				批准	—	—	單件重量 (KG)
							J853-LB-A78
							2
							发工厂



开孔放大图



技术要求:

1. 铝面板厚度3mm, 材质等级为 3003-H14;
2. 表面EC-DG-D334232-ZD1(3涂) 为喷涂面, 喷涂颜色号: 特定;
3. 铝板油漆要符合规范做附着测试 (Pull out test);
4. 固定加强筋的铝种焊钉要符合规范做撞击测试 (Impact test);
5. 铝板加工偏差要符合规范, 出厂要质检, 加工完成后做好膜纸保护和贴示加工编号.

工程號	J853	地盤	香港廷坪路	附 件	
名稱	铝板加工图	採	用		
材料	3mm厚铝板 (3003-H14)	地盤			
顏色	EC-DG-D334232-ZD1	工廠			