

工程指示 / 要求簡箋 ENGINEER INSTRUCTIONS (E.I.)

工程指示編號:	EI- 6031	修改版本:	-
	HK-0748		
工程編號:	J 853	工程名稱:	延坪道
收件人:	生統	發件人:	Joe Chan
工程項目:	天面飾線鋁料加工	日期:	17/04/2023

<input checked="" type="checkbox"/> 原合約工程包	<input type="checkbox"/> 原合約工程加 / 減賬 QT-	<input type="checkbox"/> 新工程報價 QT-
--	--	------------------------------------

信件批核號碼/圖紙參考編號:	批核模具圖紙編號:
客戶指示附件:	管理內部批簽署:

<input type="checkbox"/> 初步鋁料 B.M.	<input type="checkbox"/> 加工拆圖, 然後生產	<input type="checkbox"/> 尺寸表
<input type="checkbox"/> 正式鋁料 B.M.	<input type="checkbox"/> 技術上資料 / 指示	<input type="checkbox"/> 報價
<input type="checkbox"/> 配件 B.M.	<input type="checkbox"/> 樣辦或貨品說明書	<input type="checkbox"/> 分判合約
<input type="checkbox"/> 其他:		

內容: 請依附件資料, 加工鋁料, 與鋁板組裝後, 送地盤  
(與 EI 6030 鋁板組裝)  
- 請分座包裝出貨

完成上列要求日期: 10/5/2023 ASAP

國內

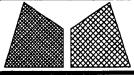
<input type="checkbox"/> 生產技術總監	<input type="checkbox"/> 連附件	<input type="checkbox"/> 技術部	<input type="checkbox"/> 連附件	<input type="checkbox"/> 生產部	<input type="checkbox"/> 連附件
<input type="checkbox"/> 採購部	<input type="checkbox"/> 連附件	<input checked="" type="checkbox"/> 生產統籌部	<input checked="" type="checkbox"/> 連附件	<input type="checkbox"/> 報關組	<input type="checkbox"/> 連附件
<input type="checkbox"/> 質檢部	<input type="checkbox"/> 連附件	<input type="checkbox"/> 會計部	<input type="checkbox"/> 連附件	<input type="checkbox"/> 機械設計部	<input type="checkbox"/> 連附件
<input type="checkbox"/> 香港辦	<input type="checkbox"/> 連附件	<input type="checkbox"/> 其他:			

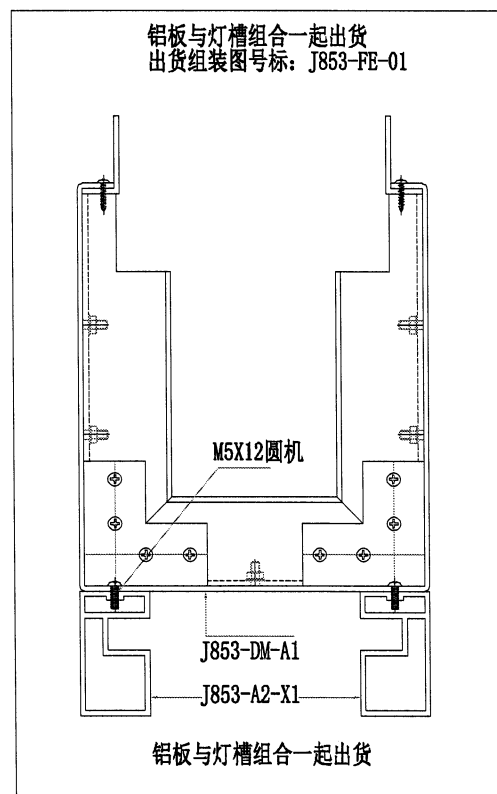
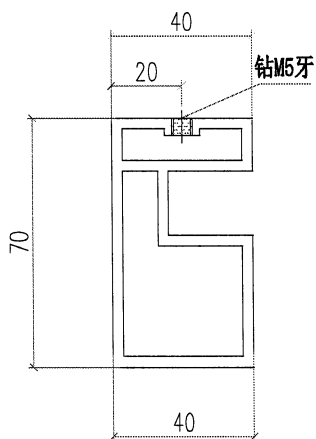
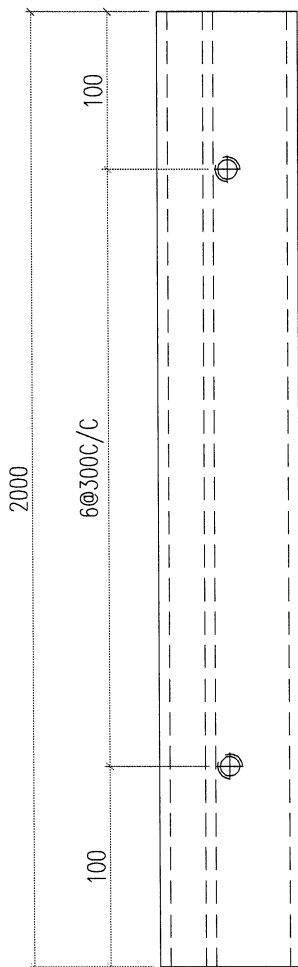
香港

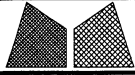
<input type="checkbox"/> 行政部	<input type="checkbox"/> 連附件	<input type="checkbox"/> 會計部	<input type="checkbox"/> 連附件	<input type="checkbox"/> 統籌部	<input type="checkbox"/> 連附件	<input type="checkbox"/> 工程部	<input type="checkbox"/> 連附件
<input type="checkbox"/> 採購部	<input type="checkbox"/> 連附件	<input type="checkbox"/> QS部	<input type="checkbox"/> 連附件	<input checked="" type="checkbox"/> 地盤管理	<input checked="" type="checkbox"/> 連附件	<input type="checkbox"/> 維修部	<input type="checkbox"/> 連附件

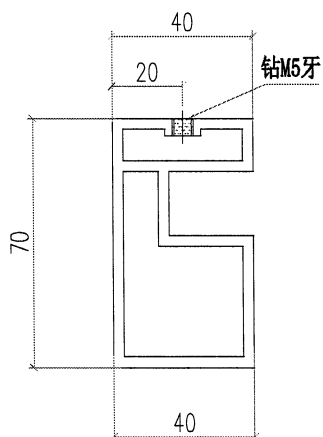
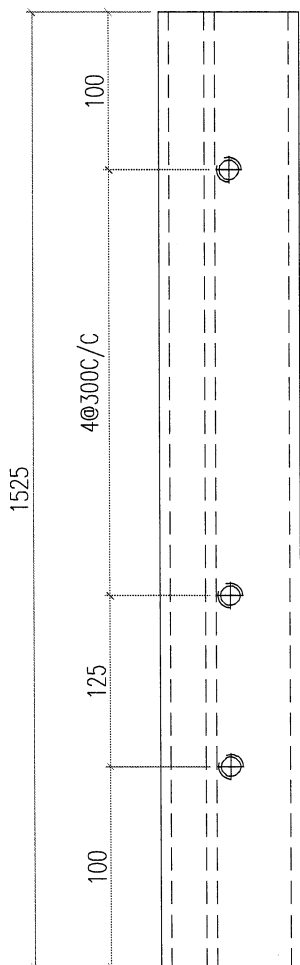
*發件人簽署:		*組別成員批核簽署:	
傳遞編號:	HK0748 / 23	項目經理簽署:	



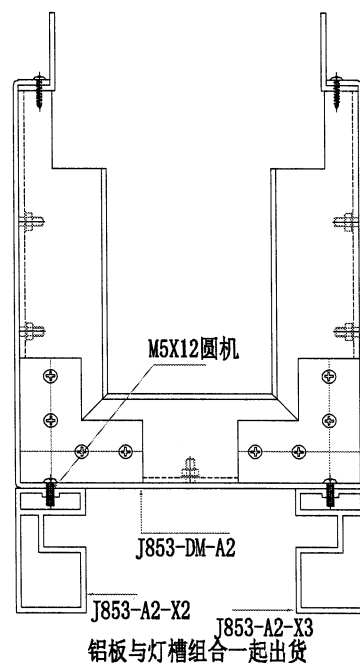
 美特鋁質有限公司 MIDI Aluminium Fabricator Ltd.			工程號	J853	類別		物料號	M1		
			地盘	香港廷坪路	制圖	李傳鵬	2022-11-26	圖號	A2-X1	
修改		採用	工廠	地盘	✓	图纸名称	铝料加工图	復核	練松文	
日期		材料颜色	-AL1	材料	X86423	批准	林仁安	2022-11-28	數量	256
								單件重量	-	(KG)




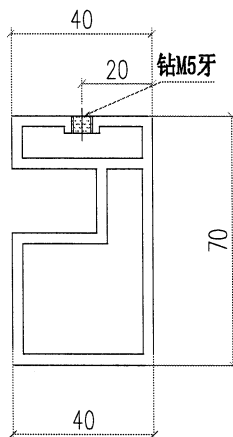
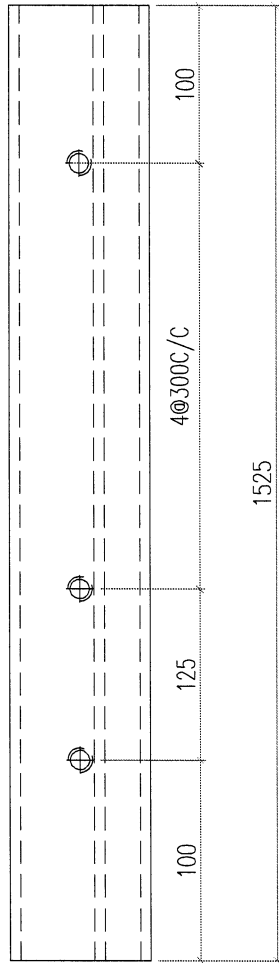
 美特鋁質有限公司 MIDI Aluminium Fabricator Ltd.			工程號	J853	類別		物料號	M1				
			地盘	香港廷坪路	制圖	李傳鵬	2022-11-26	圖號	A2-X2			
修改		採用	工廠	地盤	✓	图纸名称	铝料加工图	復核	練松文	2022-11-27	數量	98
日期		材料颜色	AL1	材料	X86423	批准	林仁安	2022-11-28	單件重量	-	(KG)	

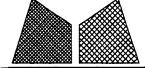


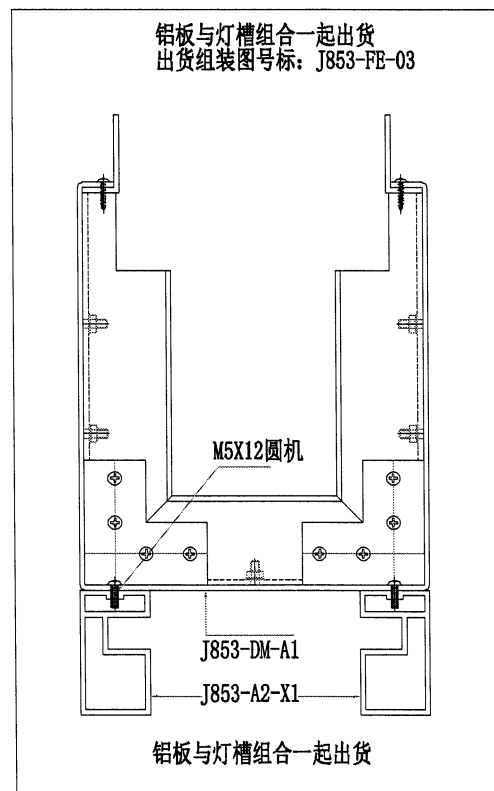
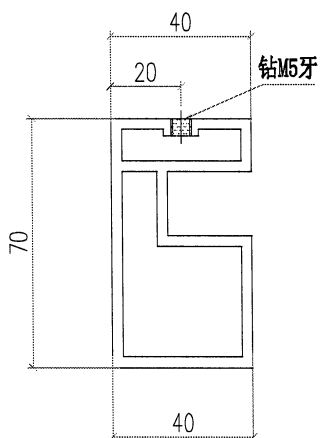
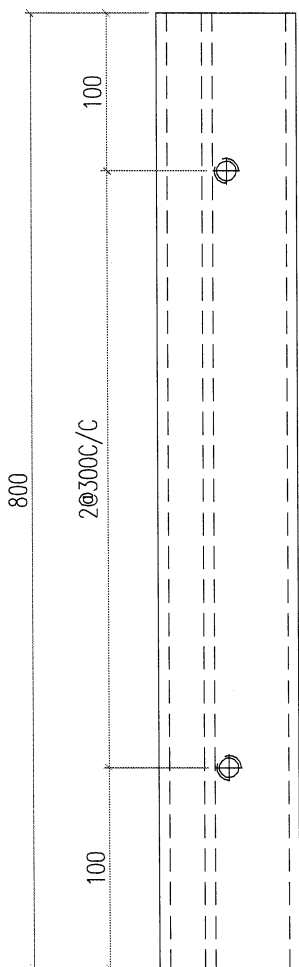
铝板与灯槽组合一起出货  
 出货组装图号: J853-FE-02

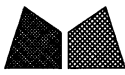


 <b>美特鋁質有限公司</b> MIDI Aluminium Fabricator Ltd.				<b>工程號</b> J853	<b>類別</b>	<b>物料號</b> M1		
				<b>地盘</b> 香港廷坪路	<b>制圖</b> 李傳鵬	2022-11-26	<b>圖號</b> A2-X3	
<b>修改</b>		<b>採用工廠</b>	<b>地盘</b> ✓	<b>图纸名称</b> 铝料加工图	<b>復核</b> 練松文	2022-11-27	<b>數量</b> 98	
<b>日期</b>		<b>材料颜色</b> AL1		<b>材料</b> X86423	<b>批准</b> 林仁安	2022-11-28	<b>單件重量</b> -	(KG)



 <b>美特鋁質有限公司</b> MIDI Aluminium Fabricator Ltd.				<b>工程號</b> J853	<b>類別</b>	<b>物料號</b> M1		
				<b>地盘</b> 香港廷坪路	<b>制圖</b> 李傳鵬	2022-11-26	<b>圖號</b> A2-X4	
<b>修改</b>		<b>採用工廠</b>	<b>地盘</b> ✓	<b>图纸名称</b> 铝料加工图	<b>復核</b> 練松文	2022-11-27	<b>數量</b> 20	
<b>日期</b>		<b>材料颜色</b> -AL1		<b>材料</b> X86423	<b>批准</b> 林仁安	2022-11-28	<b>單件重量</b> -	(KG)



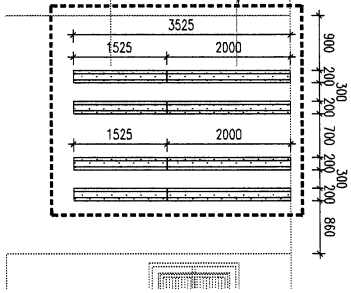


美特鋁質有限公司  
MIDI Aluminium Fabricator Ltd.

類別		物料號		
制圖	AN	2022/05/16	圖號	J853-XE-1
修改			數量	數量
日期			單件重量 (KG)	-

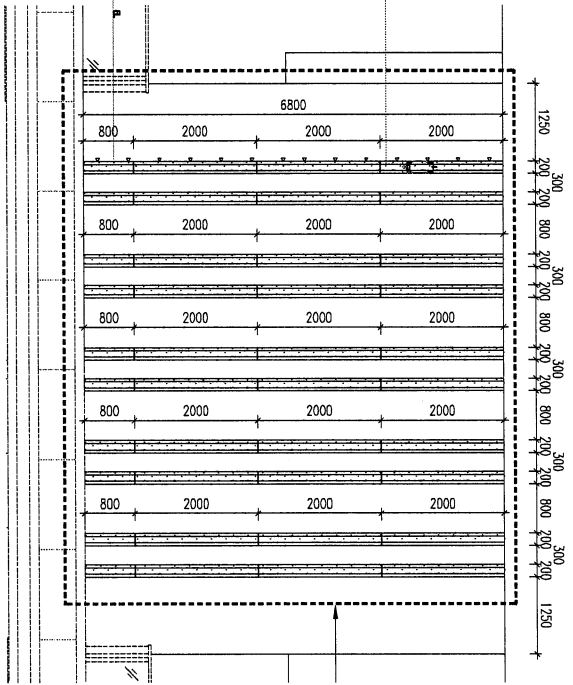
J853-FE-02 4#  
J853-FE-01 4#

TOWER 1 UPPER ROOF PART ELEVATION  
VIEW 3

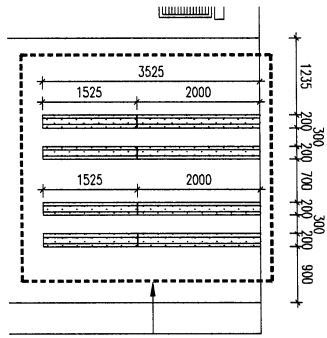


J853-FE-03 10#  
J853-FE-01 30#

TOWER 1 UPPER ROOF PART ELEVATION  
VIEW 1



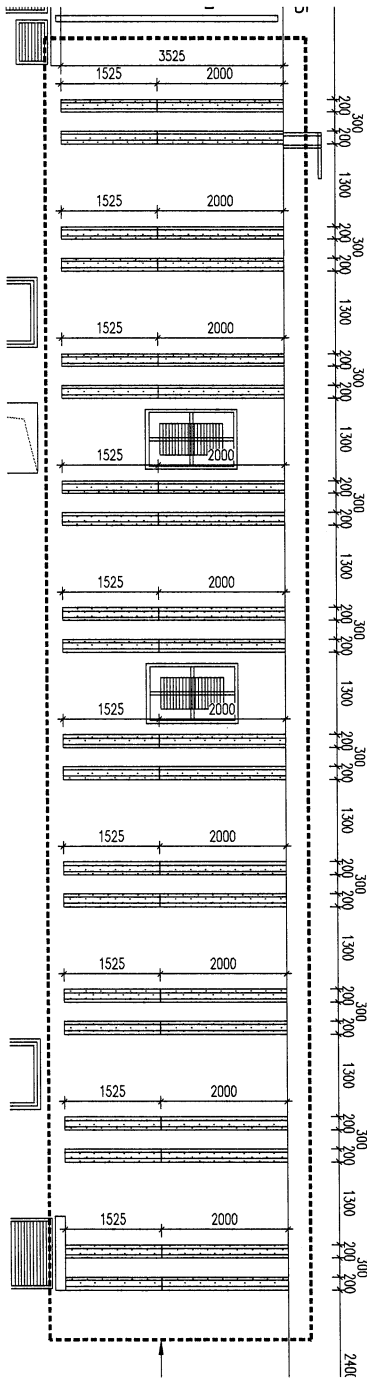
TOWER 1 UPPER ROOF PART ELEVATION  
VIEW 2



J853-FE-01 4#  
J853-FE-02 4#

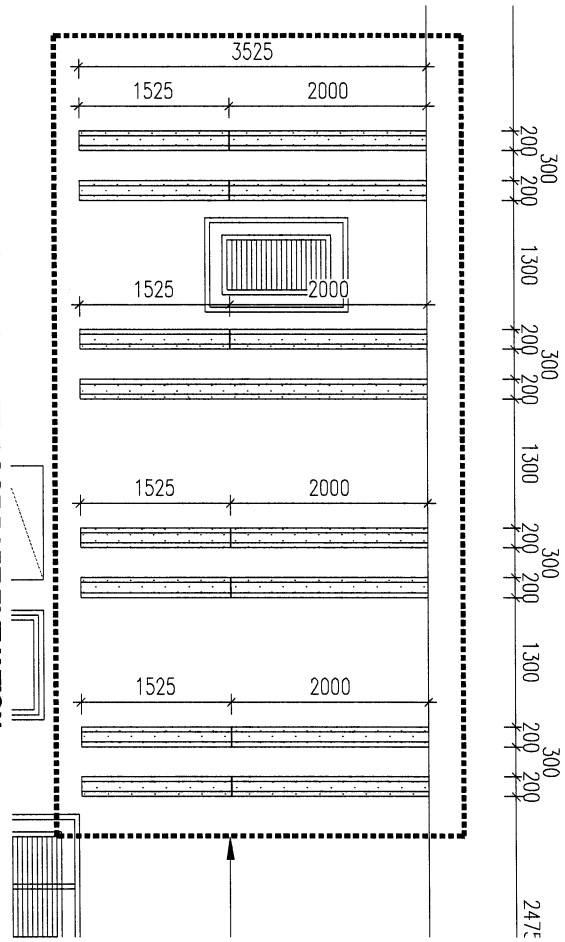
工程號	J853	地盤	香港延坪道	採	用	附	
名稱	铁件分布图						
材料	铁件		地盤				
顏色	热浸鋅		工廠				

類別		物料號		
制圖	AN	2022/05/16	圖號	J853-XE-2
修改			數量	數量
日期			單件重量 (KG)	-
復核	-	-		
批准	-	-		



J853-FE-01	204#
J853-FE-02	204#

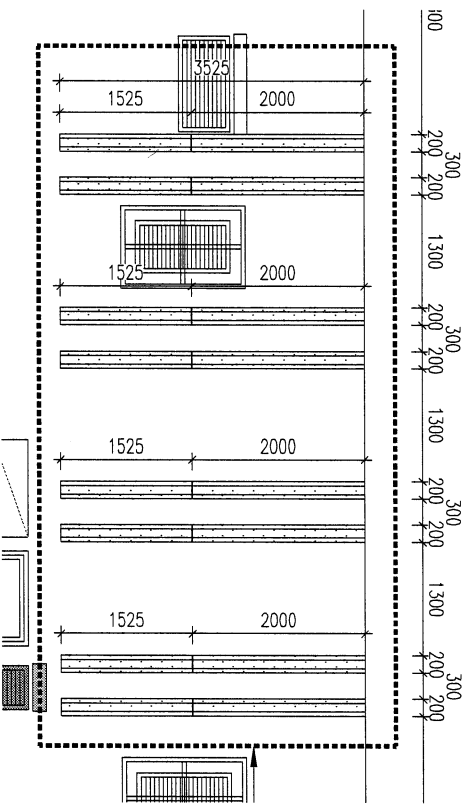
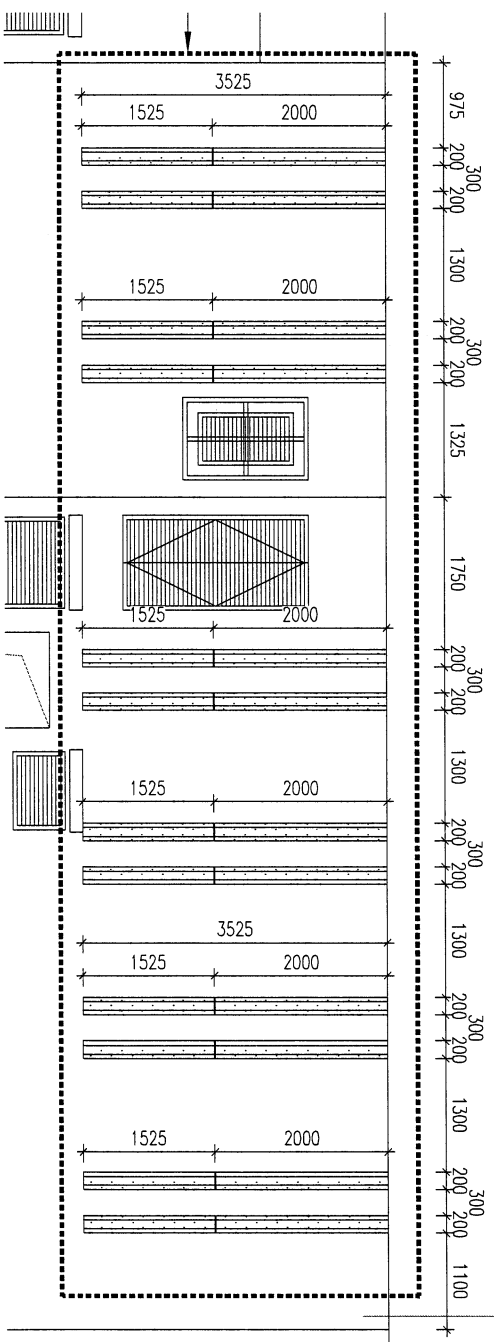
VIEW 4



J853-FE-01	8#
J853-FE-02	8#

工程號	J853	地盤	香港延坪道	附 件	
名稱	铁件分布图		採 用		-
材料	铁件		地盤		
顏色	热浸鋅		工廠		

類別		物料號		
制圖	AN	2022/05/16	圖號	J853-XE-3
修改			數量	數量
日期			單件重量 (KG)	-
復核	-	-		
批准	-	-		



J853-FE-01	12件
J853-FE-02	12件

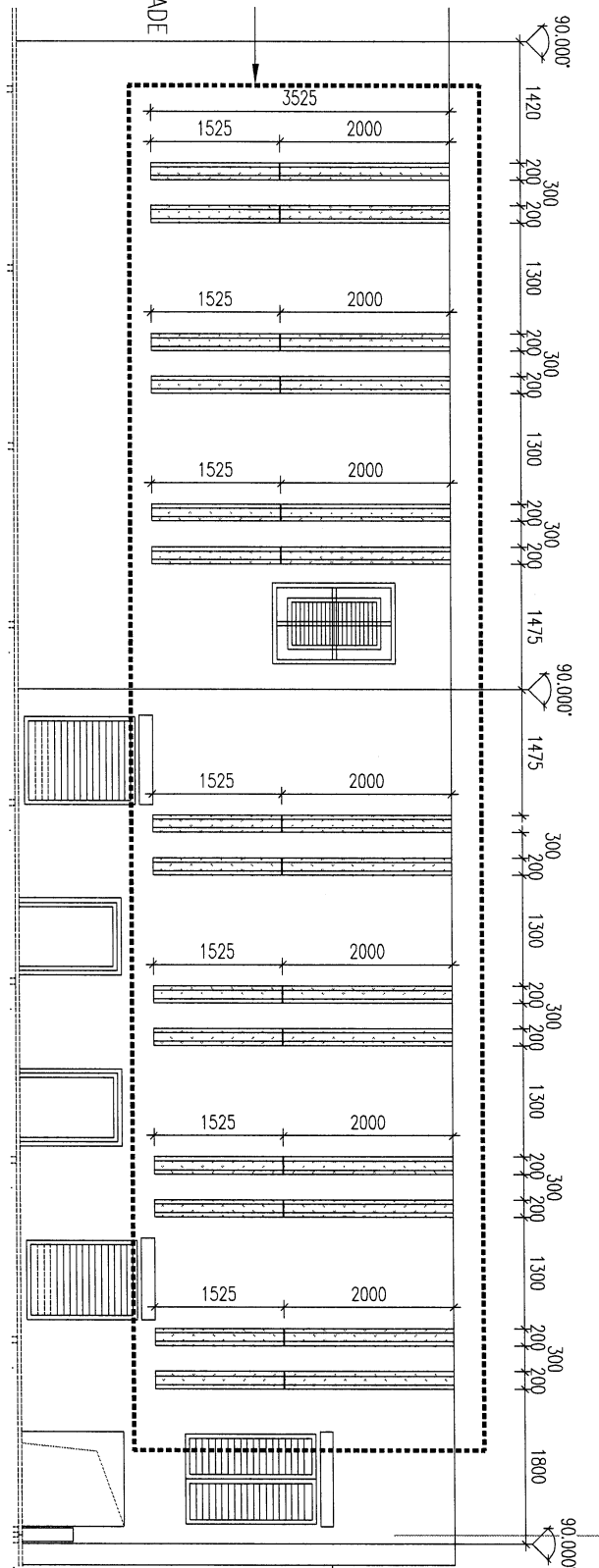
J853-FE-01	8件
J853-FE-02	8件

工程號	J853	地盤	香港延坪道	附 件	
名稱	鐵件分布圖		採用		-
材料	鐵件		地盤		
顏色	熱浸鋅		工廠		



類別		物料號		圖號	J853-XE-5
制圖	AN	2022/05/16		數量	數量
修改				單件重量 (KG)	-
日期					

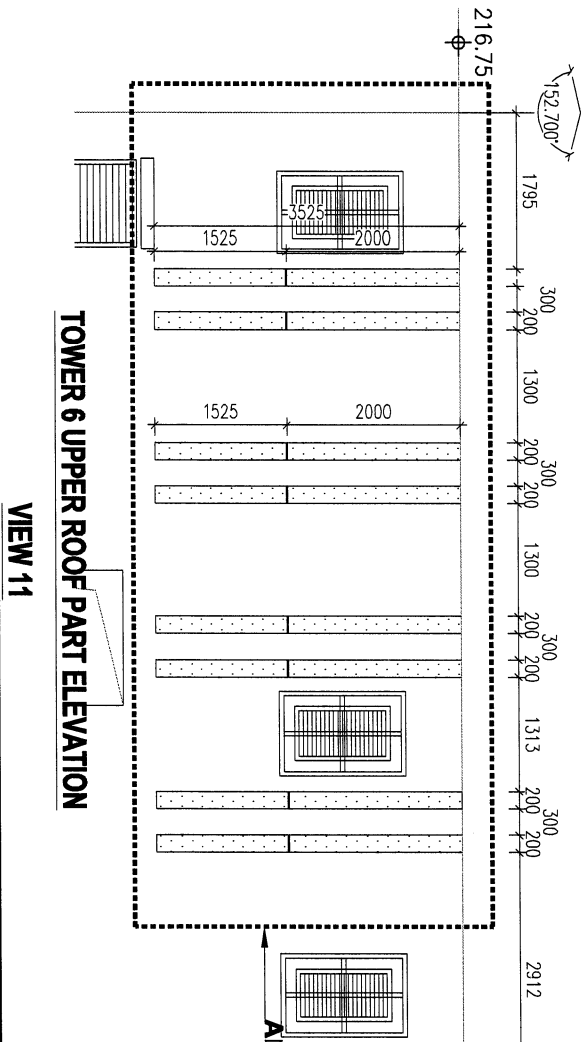
TOWER 6 UPPER ROOF PART ELEVATION  
VIEW 9



J853-FE-01	14#
J853-FE-02	14#

工程號	J853	地盤	香港延坪道	附件	-
名稱	铁件分布图		採用		
材料	铁件		地盤		
顏色	热浸鋅		工廠		

類別		物料號		
制圖	AN	2022/05/16	圖號	J853-XE-6
修改			數量	數量
日期			單件重量 (KG)	-



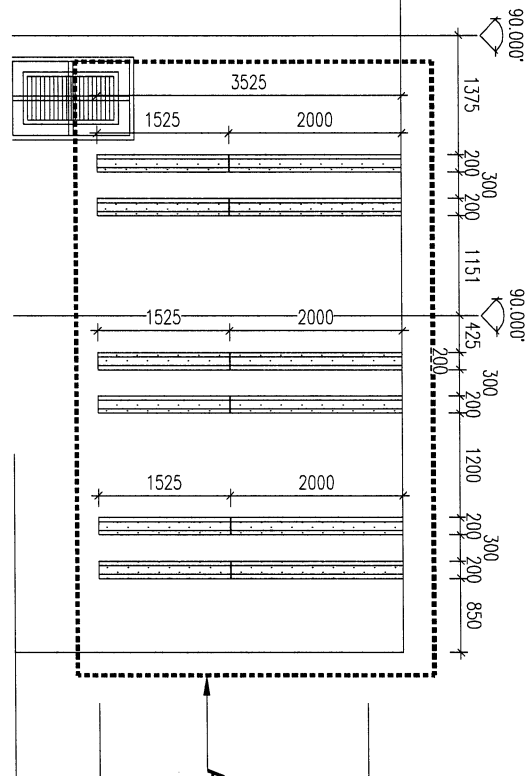
TOWER 6 UPPER ROOF PART ELEVATION

VIEW 11

J853-FE-01	8#
J853-FE-02	8#

TOWER 7 UPPER ROOF PART ELEVATION

VIEW 10



J853-FE-01	6#
J853-FE-02	6#

工程號	J853	地盤	香港延坪道	附件	-
名稱	铁件分布图		採用	-	-
材料	铁件		地盤		
顏色	热浸鋅		工廠		