

工程指示 / 要求簡箋 ENGINEER INSTRUCTIONS(E.I.)

工程指示編號:	EI- 6031	修改版本:	C
	HK-1086		
工程編號:	J 853	工程名稱:	延坪道
收件人:		發件人:	Joe Chan
工程項目:	天面飾線鋁料加工 修改 C	日期:	17/05/2023

<input checked="" type="checkbox"/> 原合約工程包	<input type="checkbox"/> 原合約工程加 / 減賬 QT-	<input type="checkbox"/> 新工程報價 QT-
--	--	------------------------------------

信件批核號碼/圖紙參考編號:	批核模具圖紙編號:
客戶指示附件:	管理內部批簽署:

<input type="checkbox"/> 初步鋁料 B.M.	<input type="checkbox"/> 加工拆圖, 然後生產	<input type="checkbox"/> 尺寸表
<input type="checkbox"/> 正式鋁料 B.M.	<input type="checkbox"/> 技術上資料/指示	<input type="checkbox"/> 報價
<input type="checkbox"/> 配件 B.M.	<input type="checkbox"/> 樣辦或貨品說明書	<input type="checkbox"/> 分判合約
<input type="checkbox"/> 其他:		

內容: 修改 C = 修改開孔.
請按修改圖紙加工.

完成上列要求日期: ASAP ASAP


國內

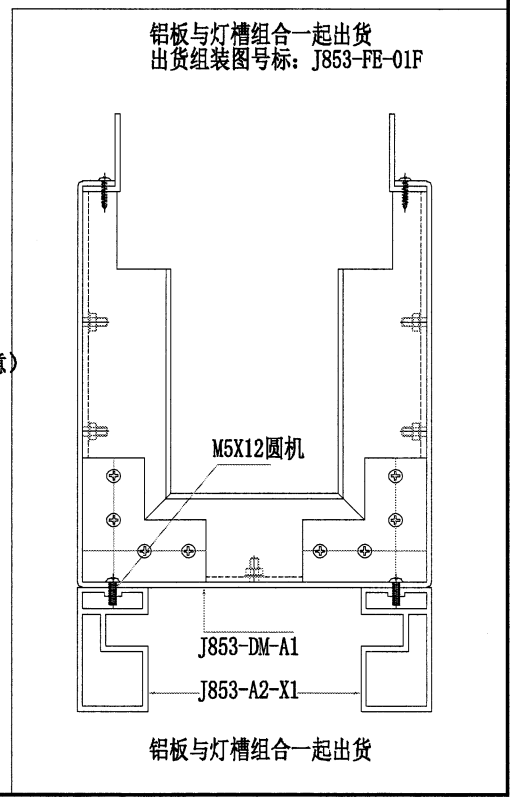
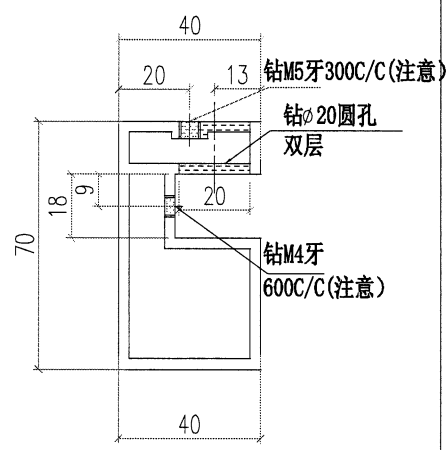
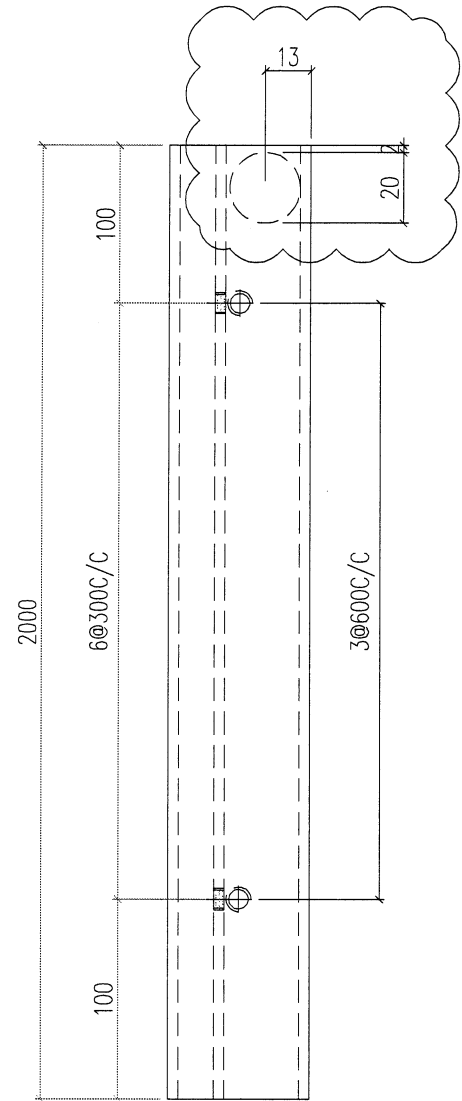
<input type="checkbox"/> 生產技術總監	<input type="checkbox"/> 連附件	<input type="checkbox"/> 技術部	<input type="checkbox"/> 連附件	<input type="checkbox"/> 生產部	<input type="checkbox"/> 連附件
<input type="checkbox"/> 採購部	<input type="checkbox"/> 連附件	<input checked="" type="checkbox"/> 生產統籌部	<input checked="" type="checkbox"/> 連附件	<input type="checkbox"/> 報關組	<input type="checkbox"/> 連附件
<input type="checkbox"/> 質檢部	<input type="checkbox"/> 連附件	<input type="checkbox"/> 會計部	<input type="checkbox"/> 連附件	<input type="checkbox"/> 機械設計部	<input type="checkbox"/> 連附件
<input type="checkbox"/> 香港辦	<input type="checkbox"/> 連附件	<input type="checkbox"/> 其他:			

香港

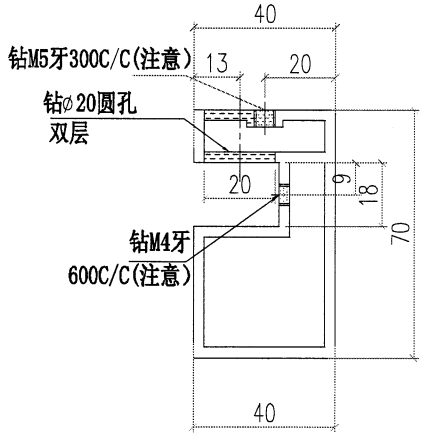
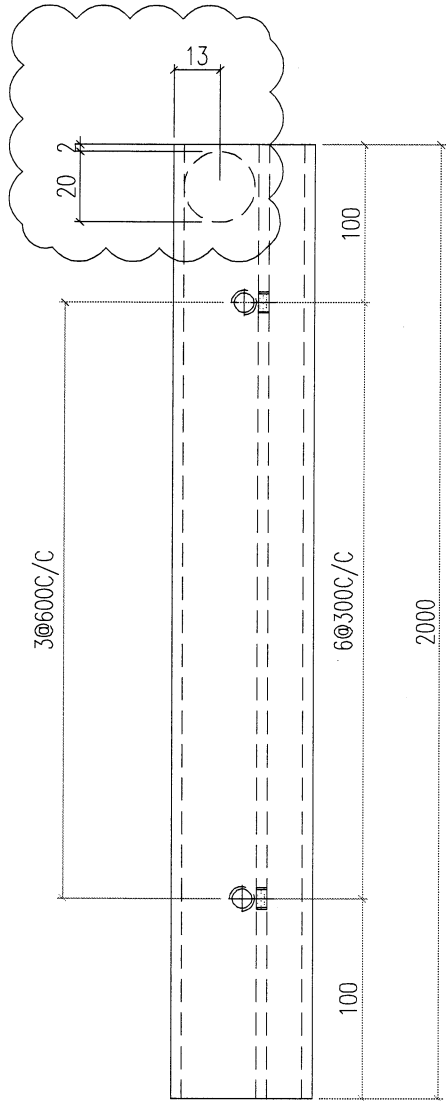
<input type="checkbox"/> 行政部	<input type="checkbox"/> 連附件	<input type="checkbox"/> 會計部	<input type="checkbox"/> 連附件	<input type="checkbox"/> 統籌部	<input type="checkbox"/> 連附件	<input type="checkbox"/> 工程部	<input type="checkbox"/> 連附件
<input type="checkbox"/> 採購部	<input type="checkbox"/> 連附件	<input type="checkbox"/> QS部	<input type="checkbox"/> 連附件	<input type="checkbox"/> 地盤管理	<input type="checkbox"/> 連附件	<input type="checkbox"/> 維修部	<input type="checkbox"/> 連附件


*發件人簽署:		*組別成員批核簽署:	
傳遞編號:	HK 1086/23	項目經理簽署:	

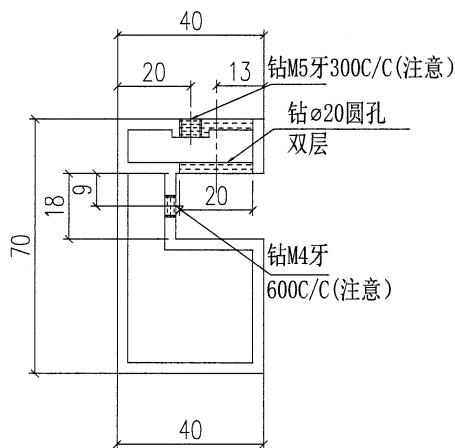
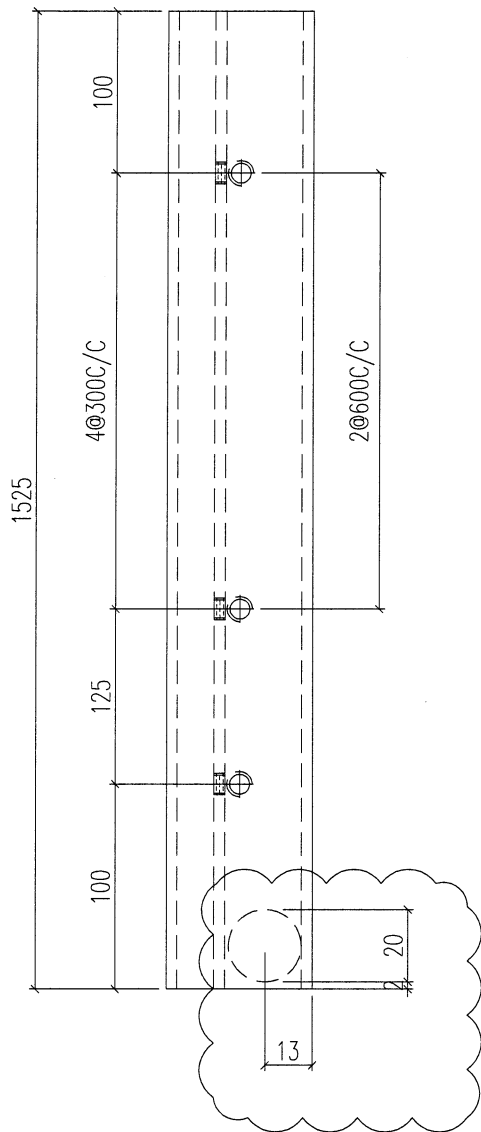
 美特鋁質有限公司 MIDI Aluminium Fabricator Ltd.		工程號 J853 地盘 香港延坪路	類別 制圖 李傳鵬 2022-11-26 復核 練松文 2022-11-27 批准 林仁安 2022-11-28	物料號 M1 圖號 A2-X1-1 數量 108 單件重量 - (KG)
修改 日期	採用工廠 材料颜色 -AL1	地盤 ✓ 图纸名称 铝料加工图 材料 X86423		



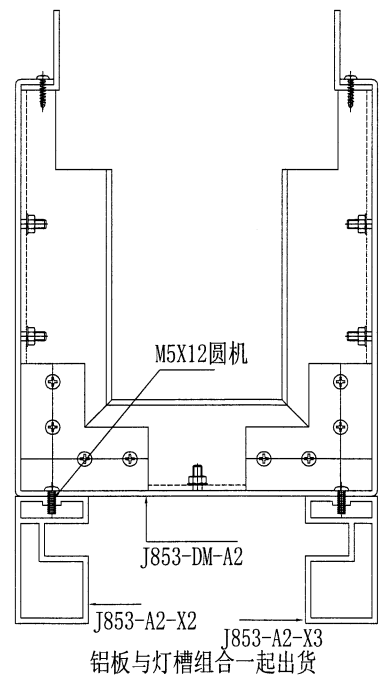
 美特鋁質有限公司 MIDI Aluminium Fabricator Ltd.				工程號 J853	類別	物料號 M1		
				地盘 香港延坪路	制圖 李傳鵬	2022-11-26	圖號 A2-X1-2	
修改		採用工廠	地盘 <input checked="" type="checkbox"/>	图纸名称 铝料加工图	復核 練松文	2022-11-27	數量 108	
日期		材料颜色 -AL1		材料 X86423	批准 林仁安	2022-11-28	單件重量 -	(KG)

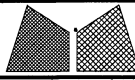


 美特鋁質有限公司 MIDI Aluminium Fabricator Ltd.				工程號 J853 地盘 香港廷坪路	類別 制圖 李傳鵬	物料號 M1 2022-11-26	圖號 A2-X2
修改 日期	採用工廠 材料颜色 AL1	地盤 ✓ 图纸名称 铝料加工图	材料 X86423	復核 練松文 批准 林仁安	2022-11-27 2022-11-28	數量 98 單件重量 -	98 (KG)



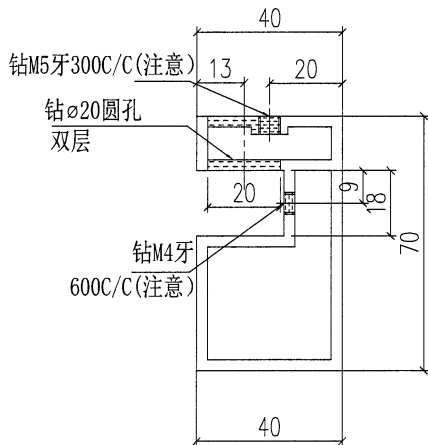
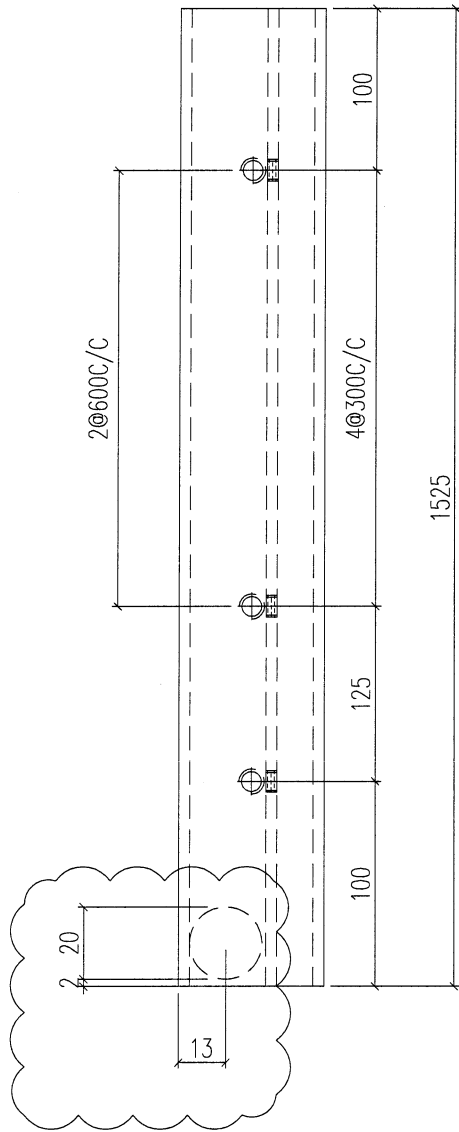
铝板与灯槽组合一起出货
 出货组装图号: J853-FE-02

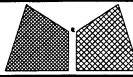




美特鋁質有限公司
MIDI Aluminium Fabricator Ltd.

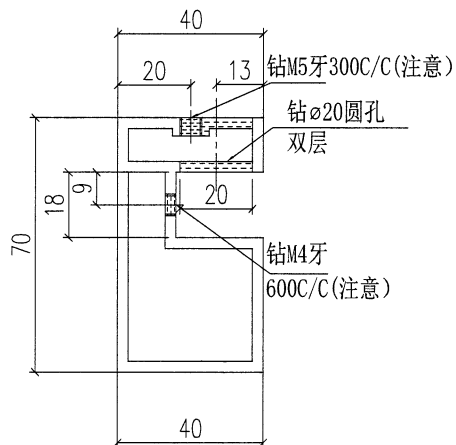
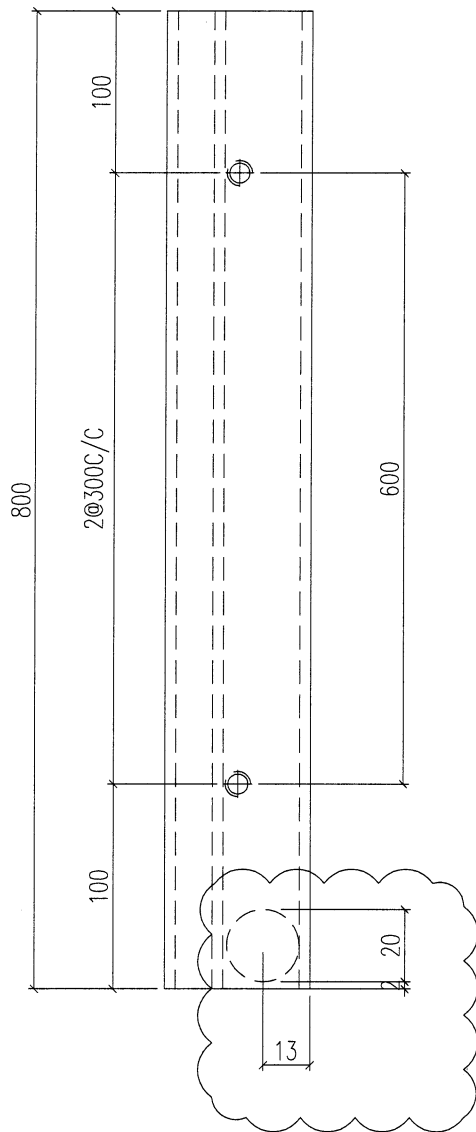
工程號	J853	類別		物料號	M1					
地盘	香港廷坪路	制圖	李傳鵬	2022-11-26	圖號	A2-X3				
修改		採用工廠	地盤	✓	图纸名称	铝料加工图				
日期		材料颜色	AL1	材料	X86423	復核	練松文	2022-11-27	數量	98
						批准	林仁安	2022-11-28	單件重量	- (KG)



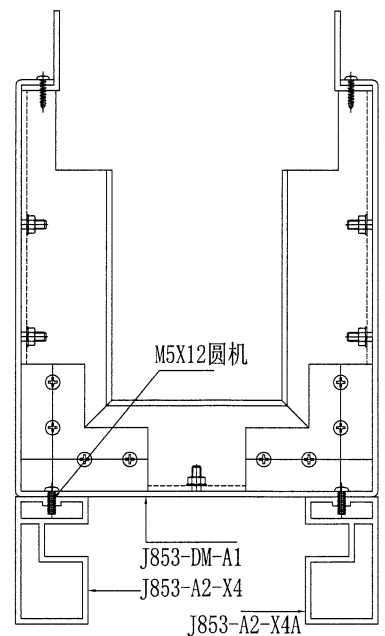


美特铝质有限公司
MIDI Aluminium Fabricator Ltd.

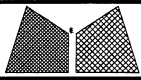
工程號	J853	類別		物料號	M1					
地盘	香港廷坪路	制圖	李傳鵬	2022-11-26	圖號	A2-X4				
修改		採用工廠	地盤	✓	图纸名称	铝料加工图				
日期		材料颜色	-AL1	材料	X86423	復核	練松文	2022-11-27	數量	10
						批准	林仁安	2022-11-28	單件重量	- (KG)



铝板与灯槽组合一起出货
出货组装图号: J853-FE-03



铝板与灯槽组合一起出货



美特鋁質有限公司
MIDI Aluminium Fabricator Ltd.

工程號	J853	類別		物料號	M1					
地盘	香港廷坪路	制圖	李傳鵬	2022-11-26	圖號	A2-X4A				
修改		採用工廠	地盤	✓	图纸名称	铝料加工图				
日期		材料颜色	-AL1	材料	X86423	復核	練松文	2022-11-27	數量	10
						批准	林仁安	2022-11-28	單件重量	- (KG)

