

工程指示 / 要求簡箋 ENGINEER INSTRUCTIONS(E.I.)

工程指示編號:	EI- 6031	修改版本:	B
	HK-0989		
工程編號:	J 853	工程名稱:	延坪道
收件人:	生統	發件人:	Joe Chan
工程項目:	天面飾線鋁料加工 修改B	日期:	08/05/2023

<input checked="" type="checkbox"/> 原合約工程包	<input type="checkbox"/> 原合約工程加 / 減賬 QT-	<input type="checkbox"/> 新工程報價 QT-
--	--	------------------------------------

信件批核號碼/圖紙參考編號:	批核模具圖紙編號:
客戶指示附件:	管理內部批簽署:

<input type="checkbox"/> 初步鋁料 B.M.	<input type="checkbox"/> 加工拆圖, 然後生產	<input type="checkbox"/> 尺寸表
<input type="checkbox"/> 正式鋁料 B.M.	<input type="checkbox"/> 技術上資料/指示	<input type="checkbox"/> 報價
<input type="checkbox"/> 配件 B.M.	<input type="checkbox"/> 樣辦或貨品說明書	<input type="checkbox"/> 分判合約
<input type="checkbox"/> 其他:		

內容: 修改B: 新增開孔 . (與EI6030鋁板組裝)
請依附件資料加工 .
(14頁)

完成上列要求日期: ASAP

國內


<input type="checkbox"/> 生產技術總監	<input type="checkbox"/> 連附件	<input type="checkbox"/> 技術部	<input type="checkbox"/> 連附件	<input type="checkbox"/> 生產部	<input type="checkbox"/> 連附件
<input type="checkbox"/> 採購部	<input type="checkbox"/> 連附件	<input checked="" type="checkbox"/> 生產統籌部	<input checked="" type="checkbox"/> 連附件	<input type="checkbox"/> 報關組	<input type="checkbox"/> 連附件
<input type="checkbox"/> 質檢部	<input type="checkbox"/> 連附件	<input type="checkbox"/> 會計部	<input type="checkbox"/> 連附件	<input type="checkbox"/> 機械設計部	<input type="checkbox"/> 連附件
<input type="checkbox"/> 香港辦	<input type="checkbox"/> 連附件	<input type="checkbox"/> 其他:			

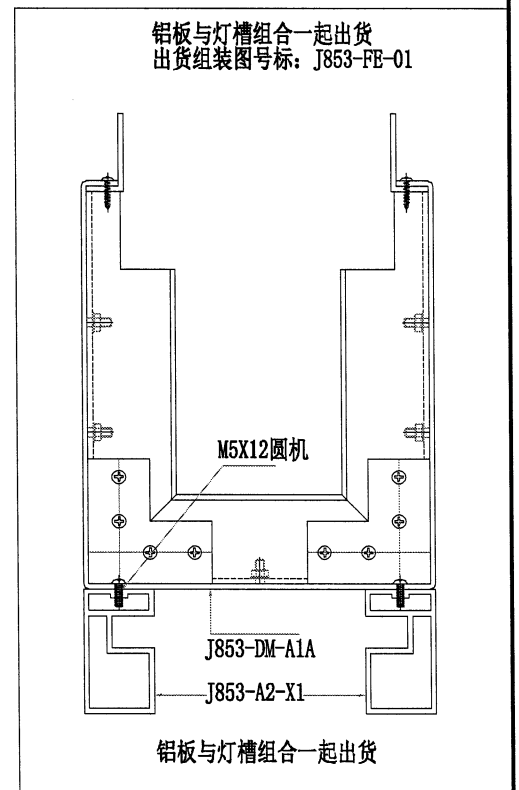
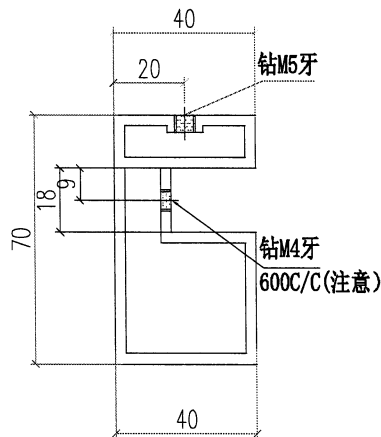
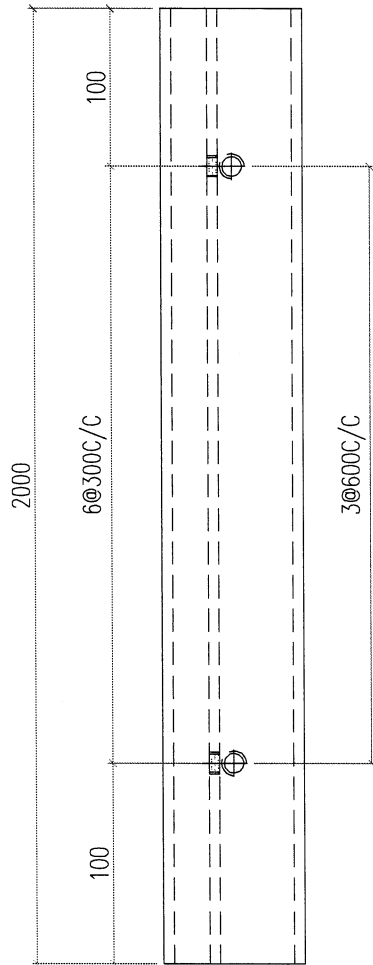
香港

<input type="checkbox"/> 行政部	<input type="checkbox"/> 連附件	<input type="checkbox"/> 會計部	<input type="checkbox"/> 連附件	<input type="checkbox"/> 統籌部	<input type="checkbox"/> 連附件	<input type="checkbox"/> 工程部	<input type="checkbox"/> 連附件
<input type="checkbox"/> 採購部	<input type="checkbox"/> 連附件	<input type="checkbox"/> QS部	<input type="checkbox"/> 連附件	<input checked="" type="checkbox"/> 地盤管理	<input checked="" type="checkbox"/> 連附件	<input type="checkbox"/> 維修部	<input type="checkbox"/> 連附件


*發件人簽署:		*組別成員批核簽署:	
傳遞編號:	HK 0989/23	項目經理簽署:	

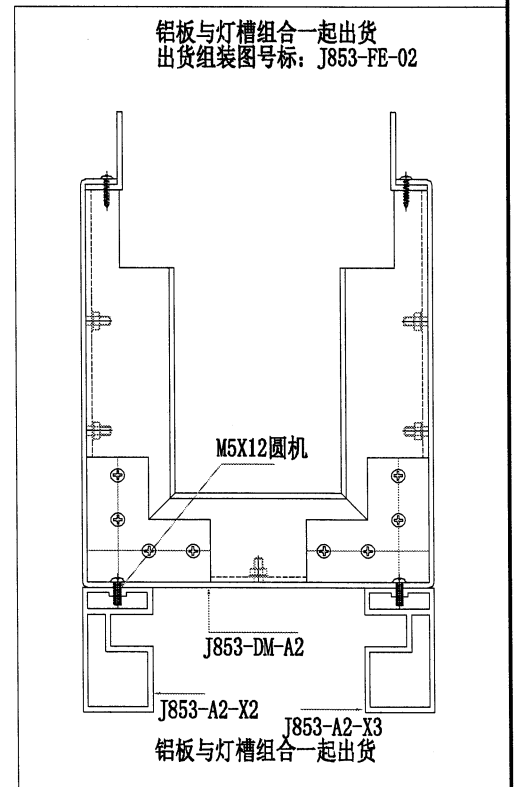
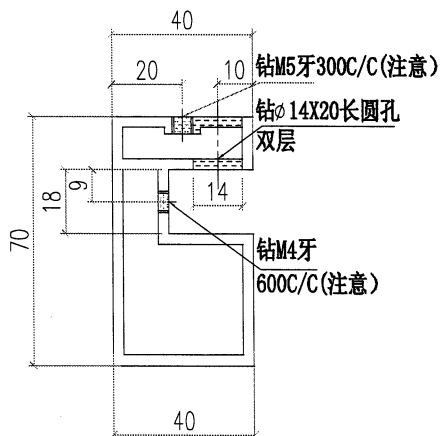
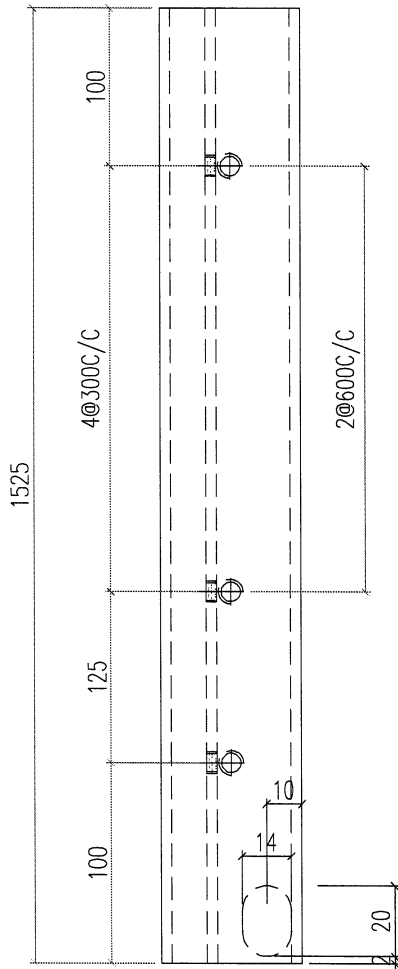
②

 美特鋁質有限公司 MIDI Aluminium Fabricator Ltd.			工程號 J853	類別 制圖	物料號 M1
			地盘 香港廷坪路	李傳鵬 2022-11-26	圖號 A2-X1
修改 日期	採用 工廠	地盘 <input checked="" type="checkbox"/>	图纸名称 铝料加工图	復核 練松文 2022-11-27	數量 40
材料颜色 -AL1			材料 X86423	批准 林仁安 2022-11-28	單件重量 - (KG)



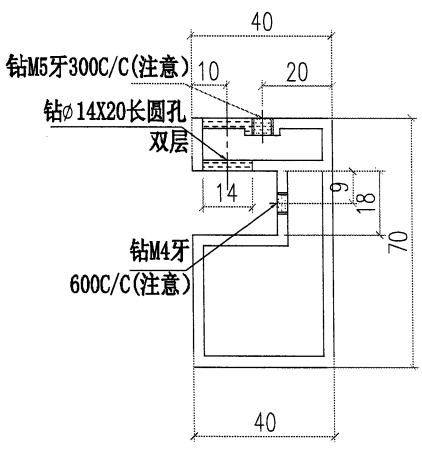
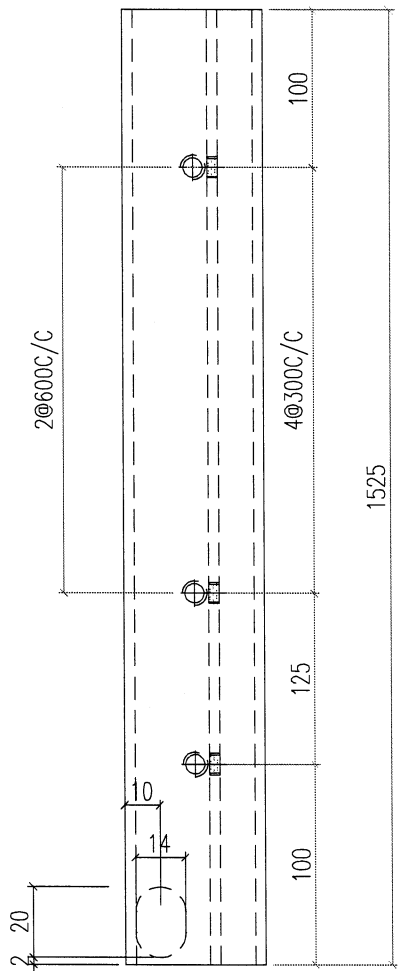
3

 美特鋁質有限公司 MIDI Aluminium Fabricator Ltd.				工程號 J853 地盘 香港廷坪路	類別 制圖 李傳鵬 復核 練松文 批准 林仁安	物料號 M1 圖號 A2-X2 數量 98 單件重量 - (KG)
修改 日期	採用工廠 材料颜色 AL1	地盤 <input checked="" type="checkbox"/>	图纸名称 铝料加工图 材料 X86423			

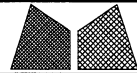


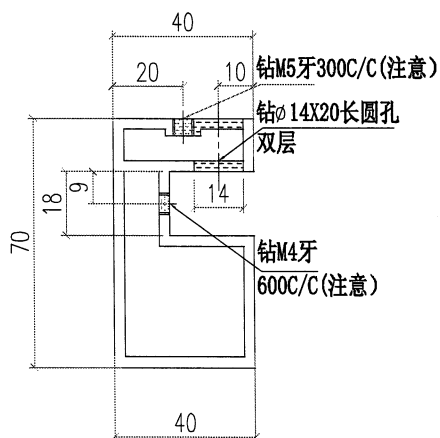
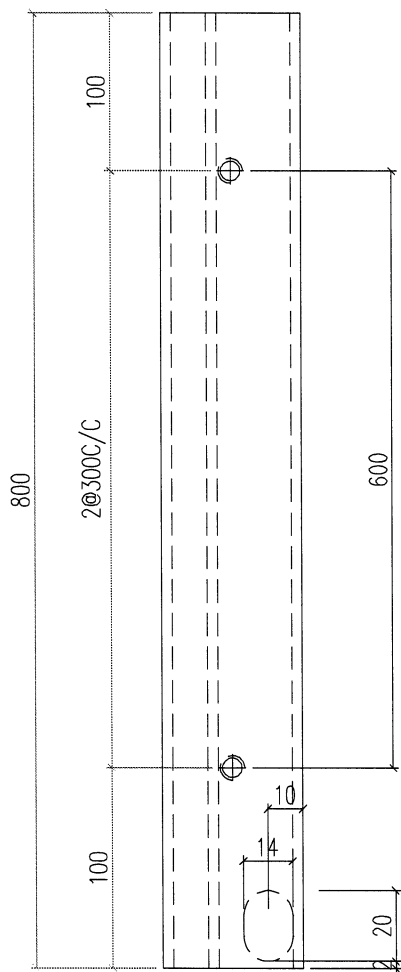
4

美特鋁質有限公司 MIDI Aluminium Fabricator Ltd.			工程號	J853	類別		物料號	M1		
修改		採用	工廠	地盤	✓	制圖	李傳鵬	2022-11-26	圖號	A2-X3
日期		材料顏色	AL1	图纸名称	鋁料加工圖	復核	練松文	2022-11-27	數量	98
				材料	X86423	批准	林仁安	2022-11-28	單件重量	- (KG)

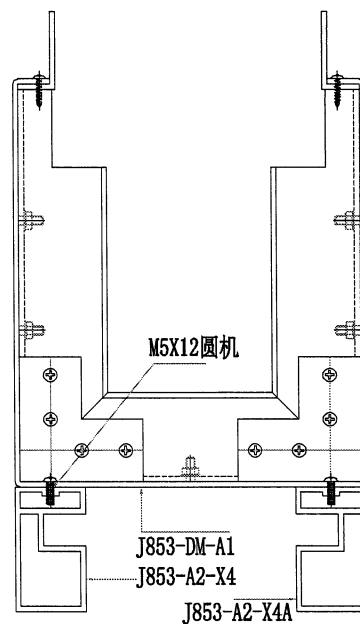


5

 美特鋁質有限公司 MIDI Aluminium Fabricator Ltd.				工程號 J853	類別	物料號 M1		
				地盘 香港廷坪路	制圖 李傳鵬	2022-11-26	圖號 A2-X4	
修改 日期		採用工廠 地盤 ✓		图纸名称 铝料加工图	復核 練松文	2022-11-27	數量 10	
				材料 X86423	批准 林仁安	2022-11-28	單件重量 -	(KG)




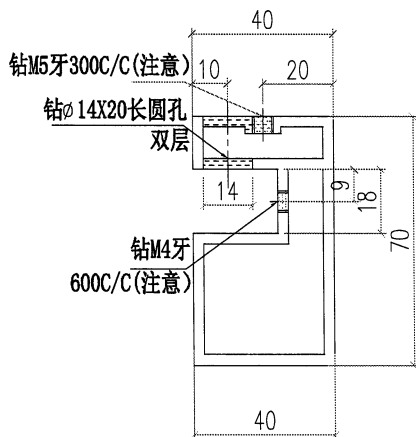
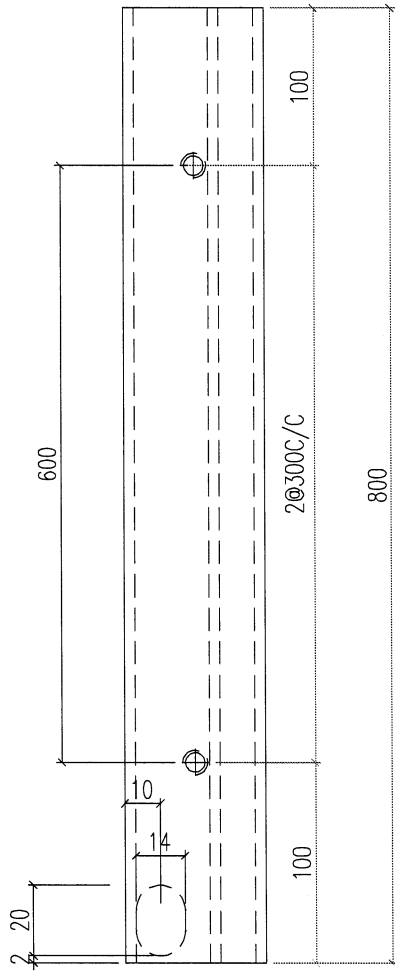
铝板与灯槽组合一起出货
 出货组装图号: J853-FE-03




铝板与灯槽组合一起出货

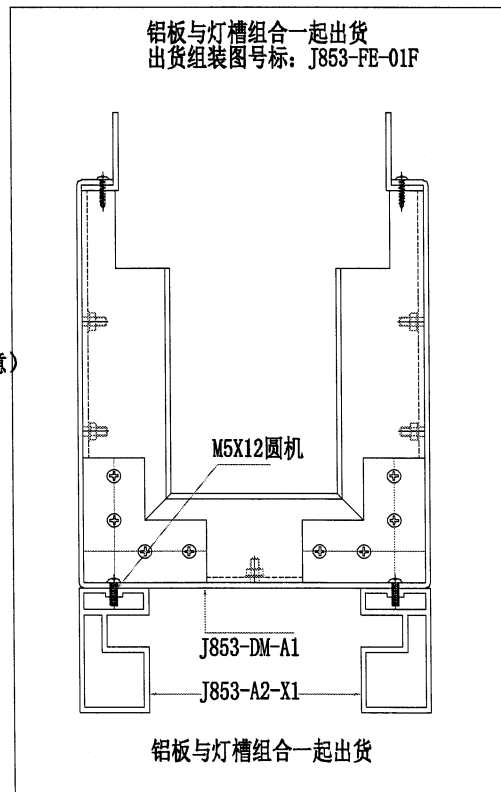
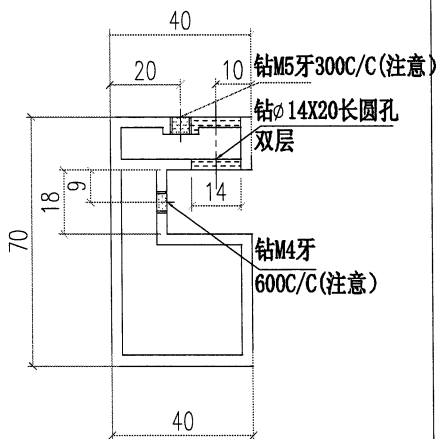
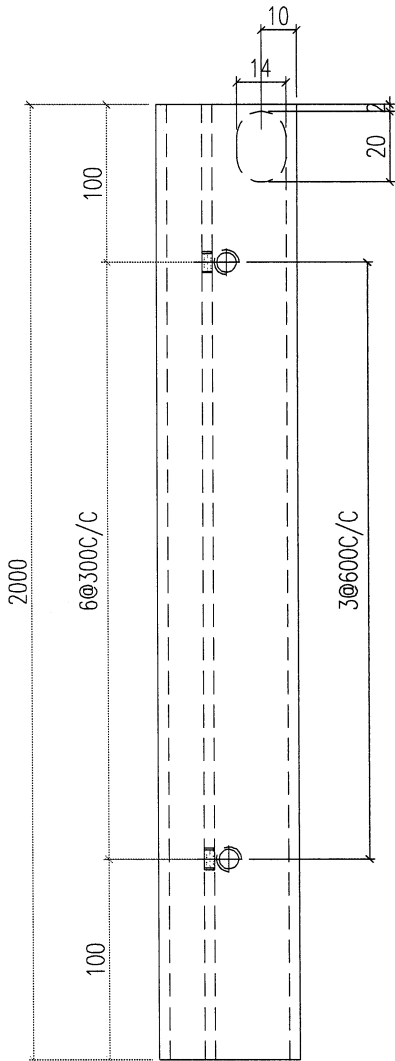
6

 美特鋁質有限公司 MIDI Aluminium Fabricator Ltd.				工程號	J853	類別		物料號	M1			
				地盘	香港廷坪路	制圖	李傳鵬	2022-11-26	圖號	A2-X4A		
修改		採用	工廠	地盘	✓	图纸名称	铝料加工图	復核	練松文	2022-11-27	數量	10
日期		材料颜色	-AL1	材料	X86423	批准	林仁安	2022-11-28	單件重量	-	(KG)	



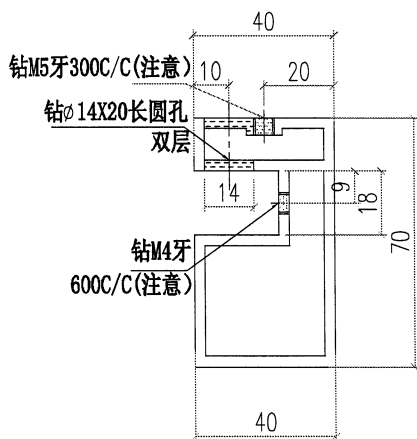
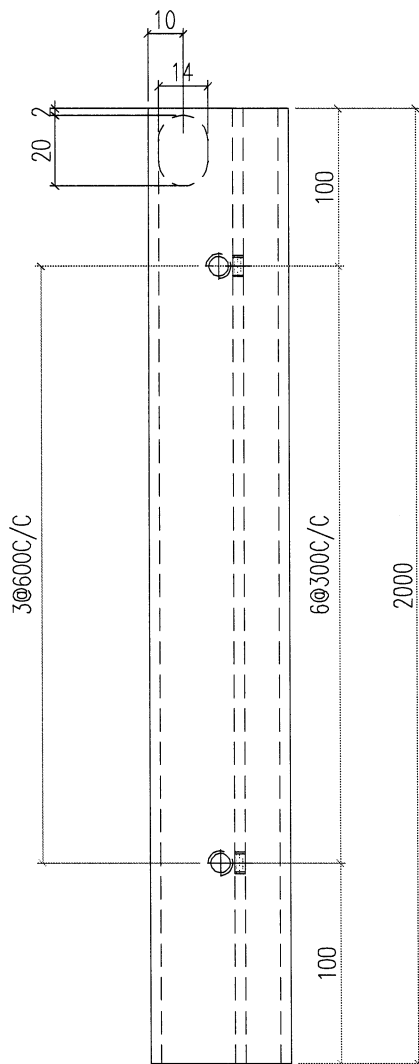
7

 美特鋁質有限公司 MIDI Aluminium Fabricator Ltd.			工程號	J853	類別		物料號	M1		
修改		採用	工廠	地盤	✓	制圖	李傳鵬	2022-11-26	圖號	A2-X1-1
日期		材料顏色	-AL1	图纸名称	铝料加工图	復核	練松文	2022-11-27	數量	108
				材料	X86423	批准	林仁安	2022-11-28	單件重量	- (KG)

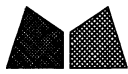


8

美特鋁質有限公司 MIDI Aluminium Fabricator Ltd.				工程號	J853	類別		物料號	M1			
				地盘	香港廷坪路	制圖	李傳鵬	2022-11-26	圖號	A2-X1-2		
修改		採用	工廠	地盘	✓	图纸名称	铝料加工图	復核	練松文	2022-11-27	數量	108
日期		材料颜色	-AL1	材料	X86423	批准	林仁安	2022-11-28	單件重量	-	(KG)	

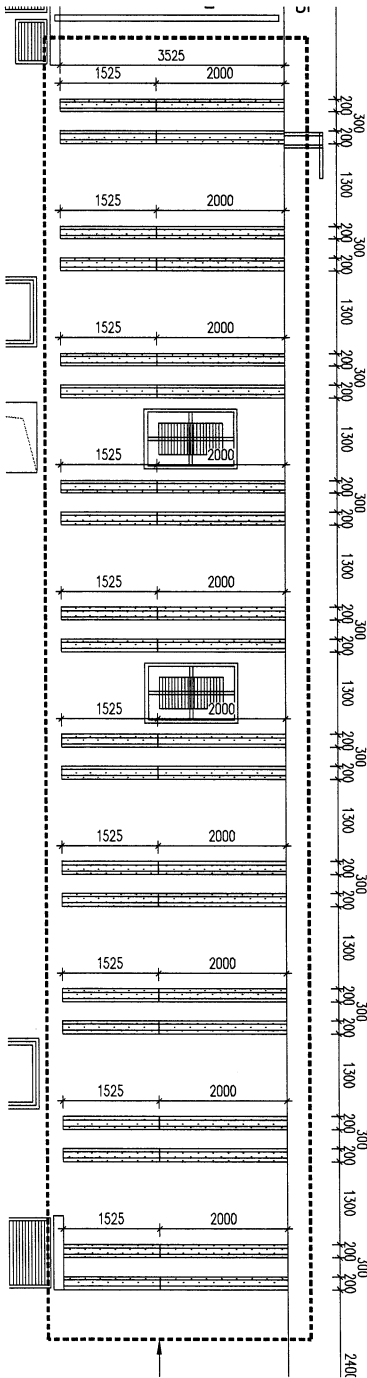


(10)

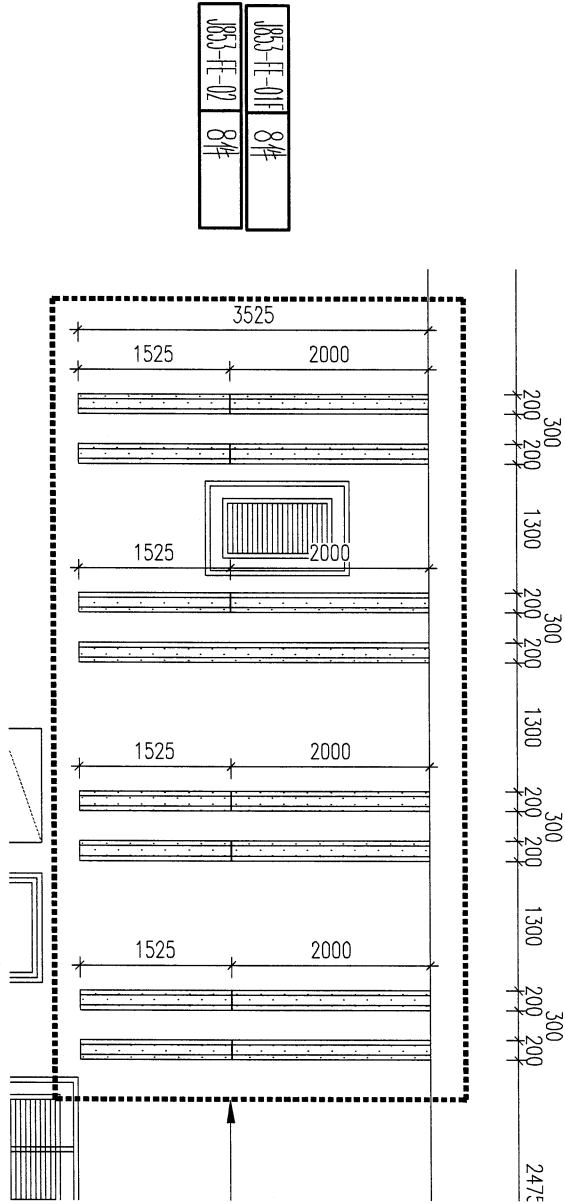


美特鋁質有限公司
MIDI Aluminium Fabricator Ltd.

類別		物料號		
制圖	AN	2022/05/16	圖號	J853-XE-2
修改			數量	數量
日期			單件重量 (KG)	-
復核	-	-		
批准	-	-		



TOWER 2 UPPER ROOF PART ELEVATION
VIEW 5



TOWER 2 UPPER ROOF PART ELEVATION
VIEW 4

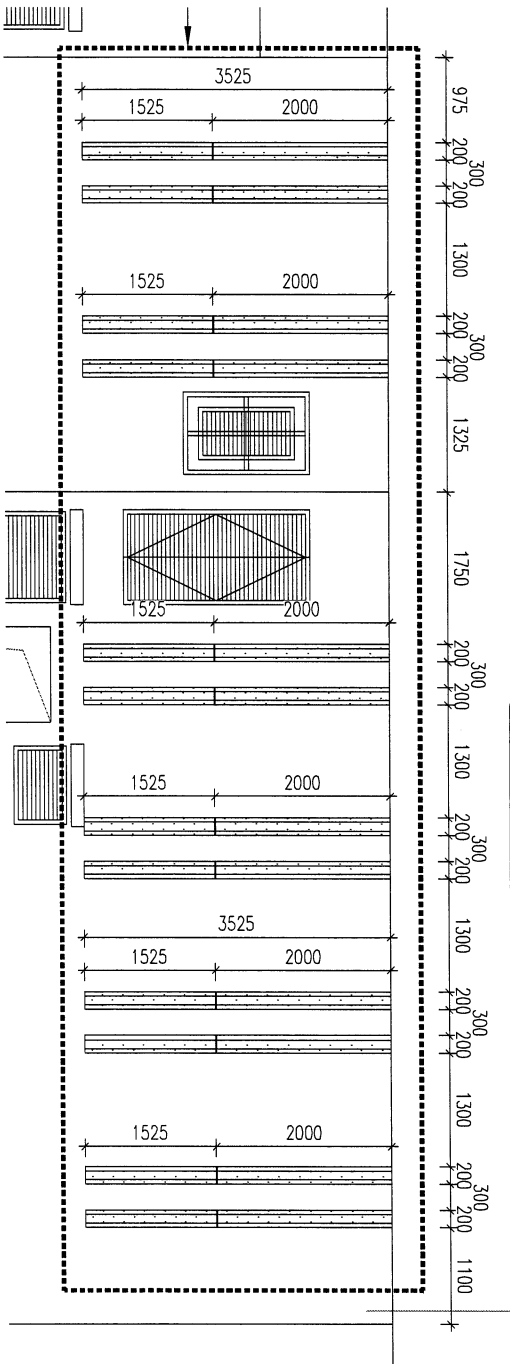
J853-FE-01E	20#
J853-FE-02	20#

J853-FE-01E	8#
J853-FE-02	8#

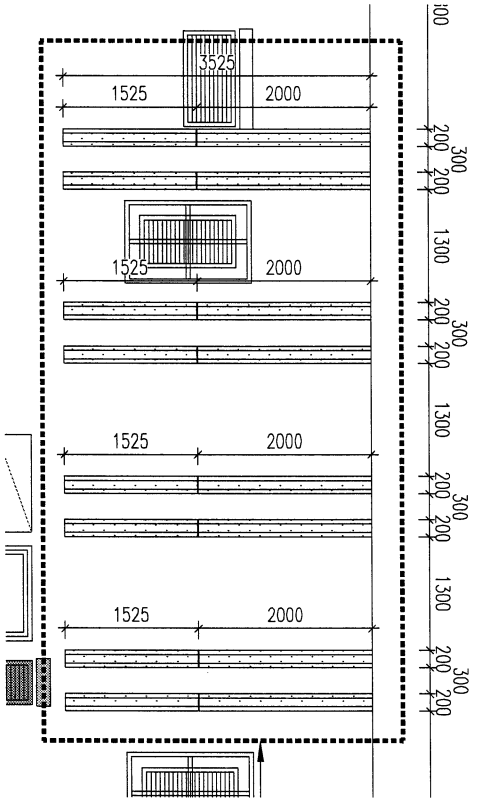
工程號	J853	地盤	香港延坪道	附件	
名稱	灯槽分布图		採用		-
材料	铁件		地盤		
顏色	热浸鋅		工廠		

11

 美特鋁質有限公司 MIDI Aluminium Fabricator Ltd.				類別		物料號	
修改				制圖	AN	2022/05/16	圖號
日期				復核	—	—	數量
				批准	—	—	單件重量 (KG)
							J853-XE-3
							數量
							—



TOWER 3 UPPER ROOF PART ELEVATION
VIEW 7



TOWER 3 UPPER ROOF PART ELEVATION
VIEW 6

J853-FE-01F	12#
J853-FE-02	12#

J853-FE-01F	8#
J853-FE-02	8#

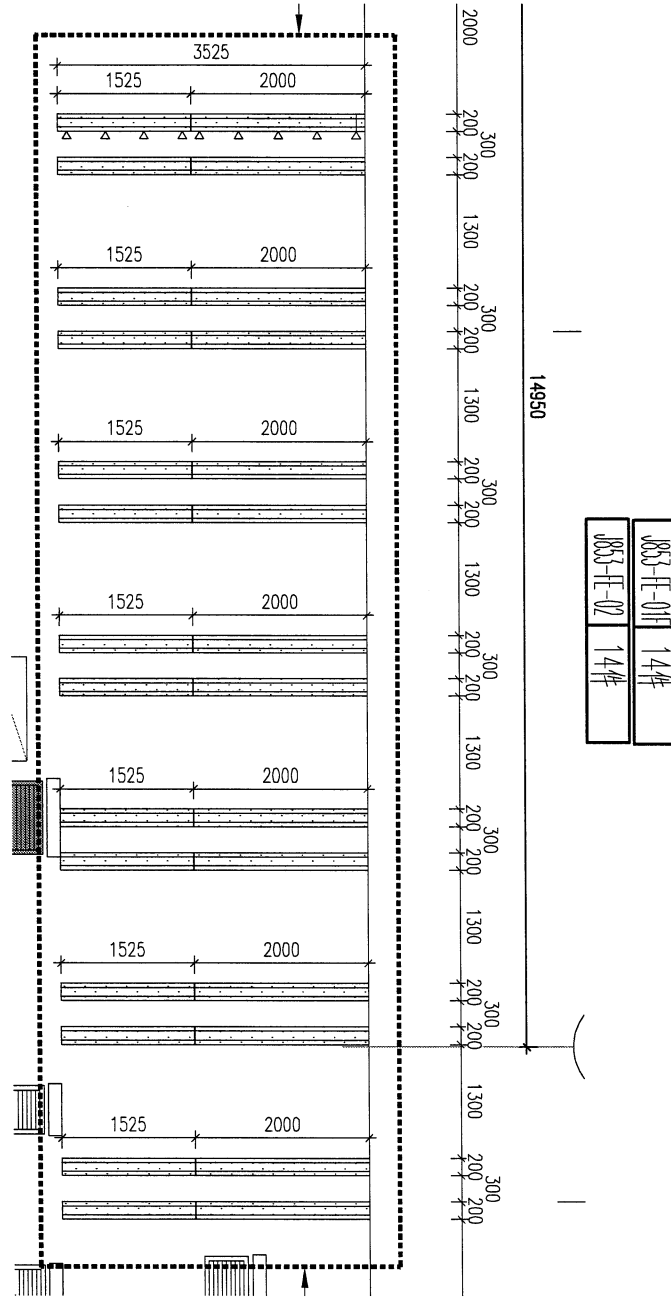
工程號	J853	地盤	香港延坪道	附 件	
名稱	灯槽分布图		採用		—
材料	铁件		地盤		
顏色	热浸鋅		工廠		

(12)

美特鋁質有限公司
MIDI Aluminium Fabricator Ltd.

類別		物料號		圖號	J853-XE-4
制圖	AN	2022/05/16		數量	數量
修改				單件重量 (KG)	-
日期					

TOWER 5 UPPER ROOF PART ELEVATION
VIEW 8



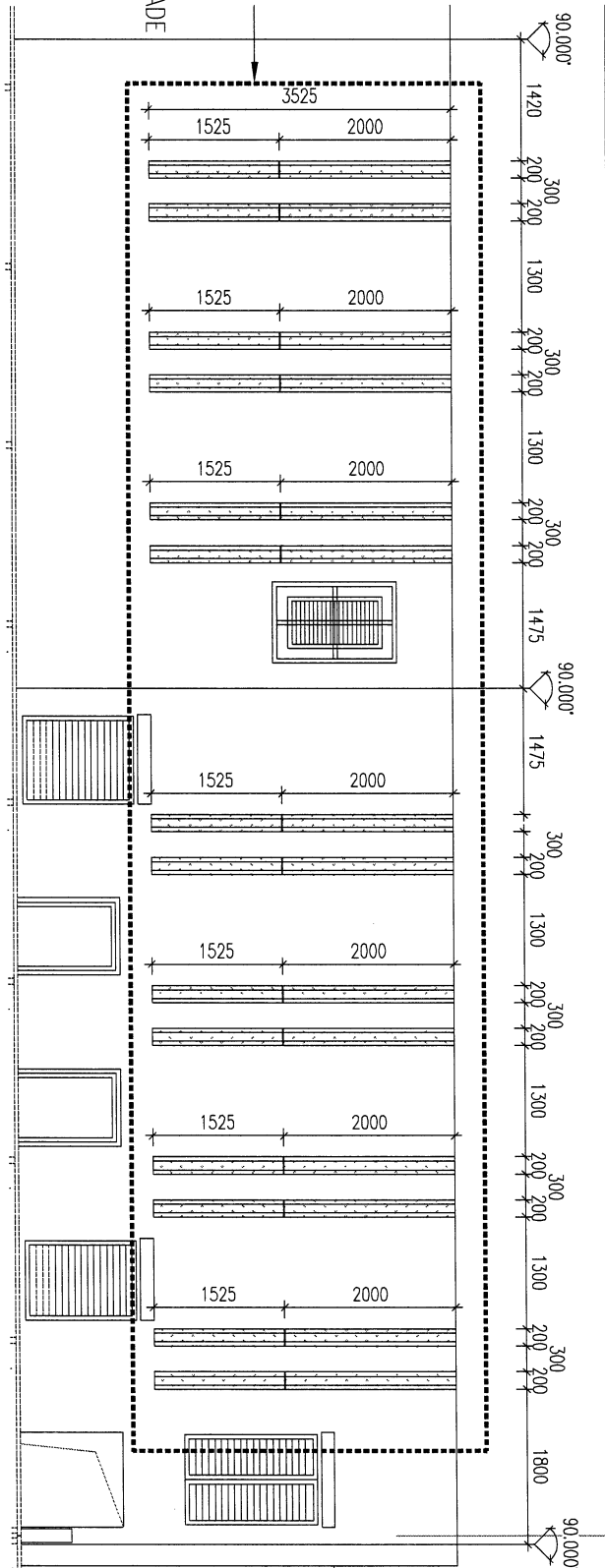
工程號	J853	地盤	香港延坪道	附 件	
名稱	灯槽分布图		採用		
材料	铁件		地盤		
顏色	热浸鋅		工廠		

13

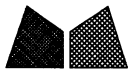
美特鋁質有限公司
MIDI Aluminium Fabricator Ltd.

類別	圖	物料號	圖號	J853-XE-5
制圖	AN	2022/05/16	數量	數量
修改			單件重量 (KG)	-
日期				

TOWER 6 UPPER ROOF PART ELEVATION
VIEW 9

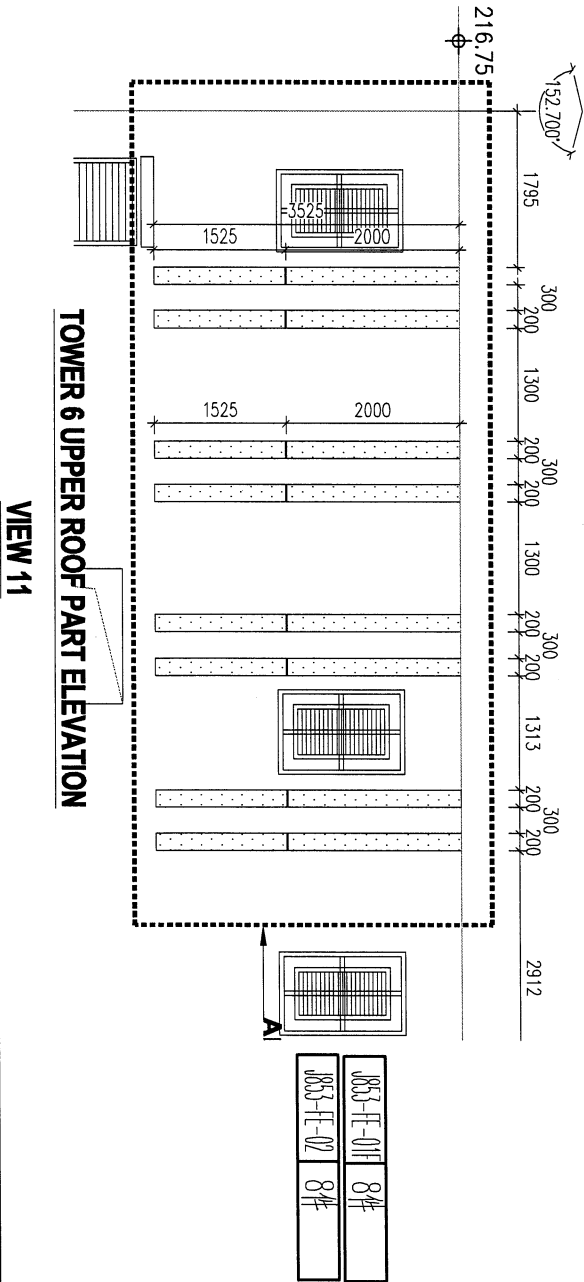


工程號	J853	地盤	香港延坪道	附件	
名稱	灯槽分布图	採用			
材料	铁件	地盤			
顏色	热浸鋅	工廠			

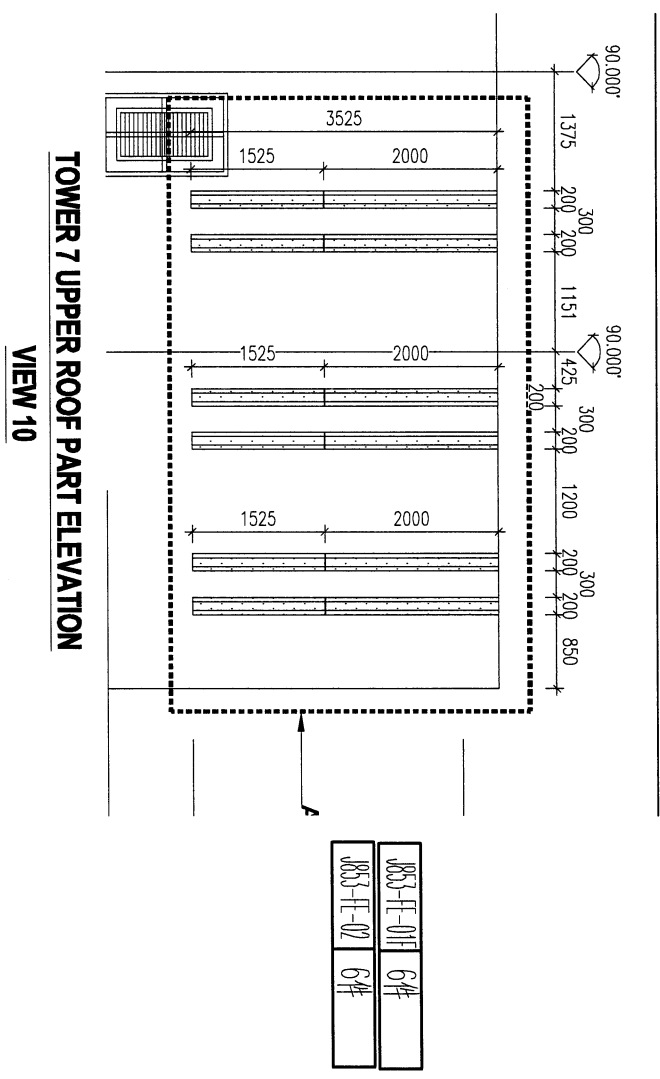


美特鋁質有限公司
MIDI Aluminium Fabricator Ltd.

類別		物料號		
制圖	AN	2022/05/16	圖號	J853-XE-6
修改			數量	數量
日期			單件重量 (KG)	-
復核	-	-		
批准	-	-		



J853-E-01F	8#
J853-E-02	8#



J853-E-01F	6#
J853-E-02	6#

工程號	J853	地盤	香港延坪道	附件	-
名稱	灯槽分布图		採用	-	-
材料	铁件		地盤		
顏色	热浸鋅		工廠		