

工程指示 / 要求簡箋 ENGINEER INSTRUCTIONS(E.I.)

工程指示編號:	EI- 6025	修改版本:	-
	HK-0741		
工程編號:	J 853	工程名稱:	延坪道
收件人:	Maggie Loh	發件人:	Joe Chan
工程項目:	特式層後裝窗 廠用鐵件	日期:	17/04/2023

<input checked="" type="checkbox"/> 原合約工程包	<input type="checkbox"/> 原合約工程加 / 減賬 QT-	<input type="checkbox"/> 新工程報價 QT-
--	--	------------------------------------

信件批核號碼/圖紙參考編號:	批核模具圖紙編號:
客戶指示附件:	管理內部批簽署:

<input type="checkbox"/> 初步鋁料 B.M.	<input type="checkbox"/> 加工拆圖, 然後生產	<input type="checkbox"/> 尺寸表
<input type="checkbox"/> 正式鋁料 B.M.	<input type="checkbox"/> 技術上資料/指示	<input type="checkbox"/> 報價
<input type="checkbox"/> 配件 B.M.	<input type="checkbox"/> 樣辦或貨品說明書	<input type="checkbox"/> 分判合約
<input type="checkbox"/> 其他:		

內容: 請依附件資料, 生產GMS鐵件, 送美特廠

完成上列要求日期: 21/4/2023 ASAP

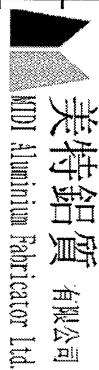
國內

<input type="checkbox"/> 生產技術總監	<input type="checkbox"/> 連附件	<input type="checkbox"/> 技術部	<input type="checkbox"/> 連附件	<input type="checkbox"/> 生產部	<input type="checkbox"/> 連附件
<input type="checkbox"/> 採購部	<input type="checkbox"/> 連附件	<input checked="" type="checkbox"/> 生產統籌部	<input checked="" type="checkbox"/> 連附件	<input type="checkbox"/> 報關組	<input type="checkbox"/> 連附件
<input type="checkbox"/> 質檢部	<input type="checkbox"/> 連附件	<input type="checkbox"/> 會計部	<input type="checkbox"/> 連附件	<input type="checkbox"/> 機械設計部	<input type="checkbox"/> 連附件
<input type="checkbox"/> 香港辦	<input type="checkbox"/> 連附件	<input type="checkbox"/> 其他:			

香港

<input type="checkbox"/> 行政部	<input type="checkbox"/> 連附件	<input type="checkbox"/> 會計部	<input type="checkbox"/> 連附件	<input type="checkbox"/> 統籌部	<input type="checkbox"/> 連附件	<input type="checkbox"/> 工程部	<input type="checkbox"/> 連附件
<input type="checkbox"/> 採購部	<input type="checkbox"/> 連附件	<input type="checkbox"/> QS部	<input type="checkbox"/> 連附件	<input checked="" type="checkbox"/> 地盤管理	<input checked="" type="checkbox"/> 連附件	<input type="checkbox"/> 維修部	<input type="checkbox"/> 連附件

*發件人簽署:		*組別成員批核簽署:	
傳遞編號:	HK 0741 / 23	項目經理簽署:	



美特鋁質有限公司

MTD Aluminium Fabricator Ltd.

廠用鐵件BM表

工程號: J853

地盤名稱: 廷坪通

項目類別:

計算: 李傳鵬

核對: 練松文

批准: 陳梓豪

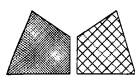
日期: 送呈:

日期: 副本:

日期:

BM編號: 修改版次: A/C Code: 2023/03/124 鐵件總重量KG: 16.87

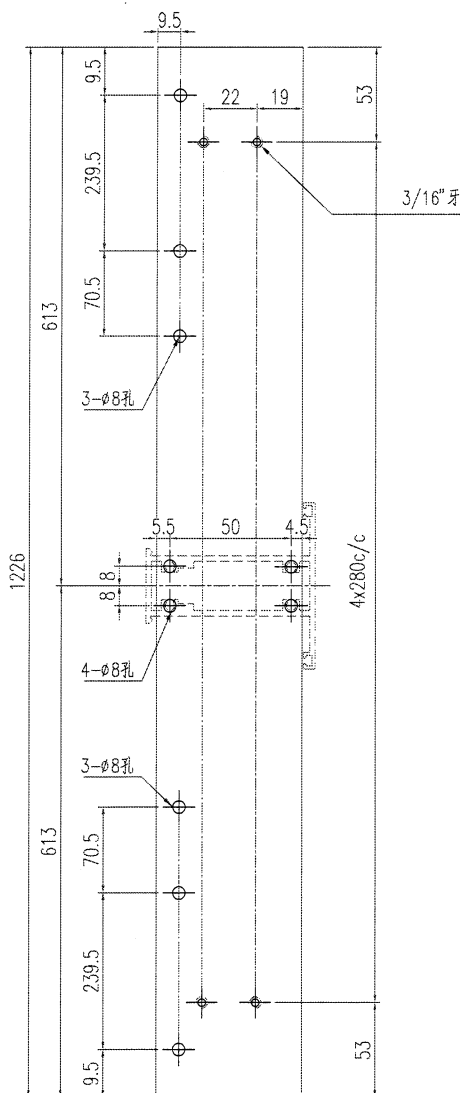
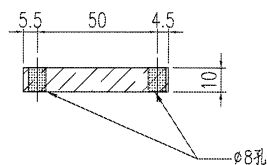
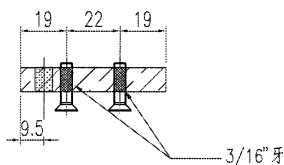
序號	修改內容	鐵件圖號	鐵件名稱	顏色		實用	後備	總數	單位	單件 (kg)	總重量 (kg)	備注
1		W11/T5-MB01	60x10mm Plate	熱浸鋅		1	0	1	件	5.760	5.760	
2		W73/T5-MB01	60x10mm Plate	熱浸鋅		1	0	1	件	11.110	11.110	
3												
4											16.870	
5												
6												
7												
8												
9												
10												
11												
12												
13												
14												
15												
16												
17												
18												



美特鋁質 有限公司  
MIDI Aluminium Fabricator Ltd.

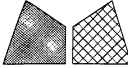
類別		物料號	
制圖	陈日强	圖號	W11/T5-MB01
復核		數量	
批准		位置	-

版次	编号	长度 DIM.A	DIM.B	DIM.C	DIM.D	DIM.E	数量	位置
0	W11/T5-MB01	1226	-	-	-	-	1	W11/T5

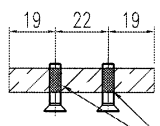


工程號	J-853 延平道 地盤	
名稱	60x10MM PLATE	採用
材料	-	地盤
顏色	HOT-DIP GALVANIZING	工廠 <input checked="" type="checkbox"/>

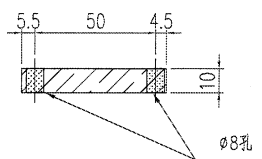


 <b>美特鋁質</b> 有限公司 MIDI Aluminium Fabricator Ltd.				類別		物料號	
修改				制圖	陈日强	圖號	W73/T5-MB01
日期				復核		數量	
				批准		位置	-

版次	编号	长度 DIM.A	DIM.B	DIM.C	DIM.D	DIM.E	数量	位置
0	W73/T5-MB01	2363	-	-	-	-	1	W73/T5

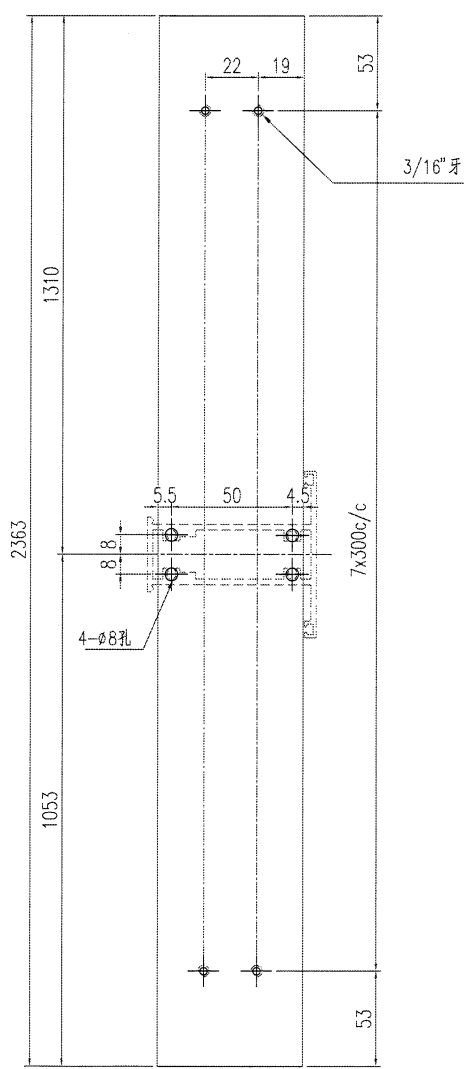


3/16"牙



ø8孔

頂



工程號	J-853 延平道	地盤	
名稱	60x10MM PLATE	採用	
材料	-	地盤	
顏色	HOT-DIP GALVANIZING	工廠	✓

