

工程指示 / 要求簡箋 ENGINEER INSTRUCTIONS (E.I.)

| | | | |
|---------|----------------------|-------|------------|
| 工程指示編號: | EI- 6021 | 修改版本: | - |
| | HK- 0740 | | |
| 工程編號: | J 853 | 工程名稱: | 延坪道 |
| 收件人: | Maggie Lor | 發件人: | Joe Chan |
| 工程項目: | 特式層後裝窗 廠用 & 地盤用鐵件 | 日期: | 17/04/2023 |

| | | |
|--|--|------------------------------------|
| <input checked="" type="checkbox"/> 原合約工程包 | <input type="checkbox"/> 原合約工程加 / 減賬 QT- | <input type="checkbox"/> 新工程報價 QT- |
|--|--|------------------------------------|

| | |
|----------------|-----------|
| 信件批核號碼/圖紙參考編號: | 批核模具圖紙編號: |
| 客戶指示附件: | 管理內部批簽署: |

| | | |
|--|-------------------------------------|-------------------------------|
| <input type="checkbox"/> 初步鋁料 B.M. | <input type="checkbox"/> 加工拆圖, 然後生產 | <input type="checkbox"/> 尺寸表 |
| <input type="checkbox"/> 正式鋁料 B.M. | <input type="checkbox"/> 技術上資料 / 指示 | <input type="checkbox"/> 報價 |
| <input type="checkbox"/> 配件 B.M. | <input type="checkbox"/> 樣辦或貨品說明書 | <input type="checkbox"/> 分判合約 |
| <input checked="" type="checkbox"/> 其他: 鐵件 | | |

內容: 請依附件資料, 生產 GMS 鐵件.
- 廠用鐵件請送美特廠.
- 地盤用鐵件請送地盤 (1420頁)

完成上列要求日期: 30/4/2023 ASAP

國內

| | | | | | |
|---------------------------------|------------------------------|---|---|--------------------------------|------------------------------|
| <input type="checkbox"/> 生產技術總監 | <input type="checkbox"/> 連附件 | <input type="checkbox"/> 技術部 | <input type="checkbox"/> 連附件 | <input type="checkbox"/> 生產部 | <input type="checkbox"/> 連附件 |
| <input type="checkbox"/> 採購部 | <input type="checkbox"/> 連附件 | <input checked="" type="checkbox"/> 生產統籌部 | <input checked="" type="checkbox"/> 連附件 | <input type="checkbox"/> 報關組 | <input type="checkbox"/> 連附件 |
| <input type="checkbox"/> 質檢部 | <input type="checkbox"/> 連附件 | <input type="checkbox"/> 會計部 | <input type="checkbox"/> 連附件 | <input type="checkbox"/> 機械設計部 | <input type="checkbox"/> 連附件 |
| <input type="checkbox"/> 香港辦 | <input type="checkbox"/> 連附件 | <input type="checkbox"/> 其他: | | | |

香港


| | | | | | | | |
|------------------------------|------------------------------|------------------------------|------------------------------|--|---|------------------------------|------------------------------|
| <input type="checkbox"/> 行政部 | <input type="checkbox"/> 連附件 | <input type="checkbox"/> 會計部 | <input type="checkbox"/> 連附件 | <input type="checkbox"/> 統籌部 | <input type="checkbox"/> 連附件 | <input type="checkbox"/> 工程部 | <input type="checkbox"/> 連附件 |
| <input type="checkbox"/> 採購部 | <input type="checkbox"/> 連附件 | <input type="checkbox"/> QS部 | <input type="checkbox"/> 連附件 | <input checked="" type="checkbox"/> 地盤管理 | <input checked="" type="checkbox"/> 連附件 | <input type="checkbox"/> 維修部 | <input type="checkbox"/> 連附件 |

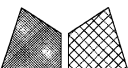
炳哥

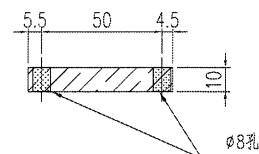
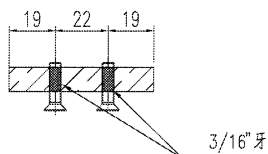
| | |
|-------------------|------------|
| *發件人簽署: | *組別成員批核簽署: |
| 傳遞編號: HK0740 / 23 | 項目經理簽署: |

2

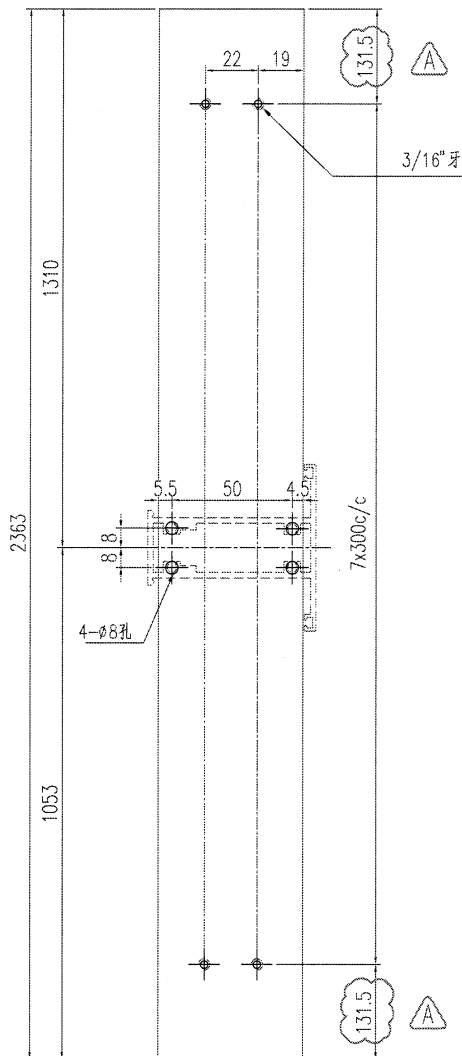
| 美特鋁質有限公司 MIDI Aluminium Fabricator Ltd. | | 工程號: J-853 | | 計算: 陈日强 | | 日期: 2023.04.04 | | 送呈: 胡哥 | | | | |
|--|------|----------------------------|-------------|----------------------------|----------|----------------|----|----------------|----|-------|--------|----|
| 地盤名稱: 延坪道 | | 項目類別: 門窗鐵件 (TI~T7 25, 26F) | | 校對: | | 日期: | | 副本: | | | | |
| 地盤用鐵件B.M.表 | | A/C Code: | | 批准: | | 日期: | | 總重量: 134.05 KG | | | | |
| 此BM依據拆圖資料計算 | | | | | | | | | | | | |
| 序號 | 修改標示 | 鐵件圖號 | 物料編號 | 配件名稱 | 顏色 | 實用 | 後備 | 總數 | 單位 | 單件重量 | 總重量 | 備注 |
| | | | | | | | | | | KG | | |
| 1 | | | W21/T3-MB02 | 10mm THK. G. M. S. BRACKET | 熱浸鋅/涂瀝青油 | 1 | 0 | 1 | 件 | 22.00 | 22.00 | |
| 2 | | | W21/T3-MB01 | 10mm THK. G. M. S. BRACKET | 熱浸鋅/涂瀝青油 | 1 | 0 | 1 | 件 | 1.96 | 1.96 | |
| 3 | | | W21/T2-MB02 | 10mm THK. G. M. S. BRACKET | 熱浸鋅/涂瀝青油 | 1 | 0 | 1 | 件 | 21.96 | 21.96 | |
| 4 | | | W21/T2-MB01 | 10mm THK. G. M. S. BRACKET | 熱浸鋅/涂瀝青油 | 1 | 0 | 1 | 件 | 1.96 | 1.96 | |
| 5 | | | W11/T1-MB02 | 10mm THK. G. M. S. BRACKET | 熱浸鋅/涂瀝青油 | 1 | 0 | 1 | 件 | 15.76 | 15.76 | |
| 6 | | | W11/T1-MB01 | 10mm THK. G. M. S. BRACKET | 熱浸鋅/涂瀝青油 | 1 | 0 | 1 | 件 | 1.37 | 1.37 | |
| 7 | | | W15/T1-MB02 | 10mm THK. G. M. S. BRACKET | 熱浸鋅/涂瀝青油 | 1 | 0 | 1 | 件 | 14.96 | 14.96 | |
| 8 | | | W15/T1-MB01 | 10mm THK. G. M. S. BRACKET | 熱浸鋅/涂瀝青油 | 1 | 0 | 1 | 件 | 1.96 | 1.96 | |
| 9 | | | W79/T7-MB02 | 10mm THK. G. M. S. BRACKET | 熱浸鋅/涂瀝青油 | 1 | 0 | 1 | 件 | 15.45 | 15.45 | |
| 10 | | | W79/T7-MB01 | 10mm THK. G. M. S. BRACKET | 熱浸鋅/涂瀝青油 | 1 | 0 | 1 | 件 | 1.96 | 1.96 | |
| 11 | | | W79/T7-MB03 | G. M. S. BRACKET | 熱浸鋅/涂瀝青油 | 1 | 0 | 1 | 件 | 2.38 | 2.38 | |
| 12 | | | W16/T1-MB02 | 10mm THK. G. M. S. BRACKET | 熱浸鋅/涂瀝青油 | 1 | 0 | 1 | 件 | 14.96 | 14.96 | |
| 13 | | | W16/T1-MB01 | 10mm THK. G. M. S. BRACKET | 熱浸鋅/涂瀝青油 | 1 | 0 | 1 | 件 | 1.96 | 1.96 | |
| 14 | | | W72/T5-MB02 | 10mm THK. G. M. S. BRACKET | 熱浸鋅/涂瀝青油 | 1 | 0 | 1 | 件 | 13.43 | 13.43 | |
| 15 | | | W72/T5-MB01 | 10mm THK. G. M. S. BRACKET | 熱浸鋅/涂瀝青油 | 1 | 0 | 1 | 件 | 1.96 | 1.96 | |
| | | | | | | | | 總計 | 15 | 總重量 | 134.05 | |

|  美特鋁質有限公司 MIDI Aluminium Fabricator Ltd. | | 工程號: J-853 地盤名稱: 延坪道 項目類別: 門窗鐵件 (T1~T7 25, 26F) A/C Code: | 計算: 陈日强 核對: 批准: | 日期: 2023.04.04 日期: 日期: | 送呈: 胡哥 副本: 總重量: 16.87 KG 此BM依據拆圖資料計算 | | | | | | | |
|--|------|--|-----------------------|------------------------------|---|----|----|----|----|-------|-------|--------|
| 序號 | 修改標示 | 鐵件圖號 | 物料編號 | 配件名稱 | 顏色 | 實用 | 後備 | 總數 | 單位 | 單件重量 | 總重量 | 備注 |
| 1 | | | W11/T5-MB01 | 60x10mm PLATE | 熱浸鋅 | 1 | 0 | 1 | 件 | 5.76 | 5.76 | W11/T5 |
| 2 | | | W73/T5-MB01 | 60x10mm PLATE | 熱浸鋅 | 1 | 0 | 1 | 件 | 11.11 | 11.11 | W73/T5 |
| 3 | | | | | | | | | | | | |
| 4 | | | | | | | | | | | | |
| 5 | | | | | | | | | | | | |
| 6 | | | | | | | | | | | | |
| 7 | | | | | | | | | | | | |
| 8 | | | | | | | | | | | | |
| 9 | | | | | | | | | | | | |
| 10 | | | | | | | | | | | | |
| 11 | | | | | | | | | | | | |
| 12 | | | | | | | | | | | | |
| 13 | | | | | | | | | | | | |
| 14 | | | | | | | | | | | | |
| 15 | | | | | | | | | | | | |
| | | | | | | | | 總計 | 2 | 件 | 總重量 | 16.87 |

| | | | | | | | | |
|--|-------------|----------|-------|-------|-------|-------|-------------|--------|
|  美特鋁質 有限公司 MIDI Aluminium Fabricator Ltd. | | | | 類別 | | 物料號 | | |
| 修改 | A | | | 制圖 | 陈日强 | 圖號 | W73/T5-MB01 | |
| 日期 | 2023-04-12 | | | 復核 | | 數量 | | |
| 版次 | 编号 | 长度 DIM.A | DIM.B | DIM.C | DIM.D | DIM.E | 數量 | 位置 |
| 0 | W73/T5-MB01 | 2363 | - | - | - | - | 1 | W73/T5 |



頂



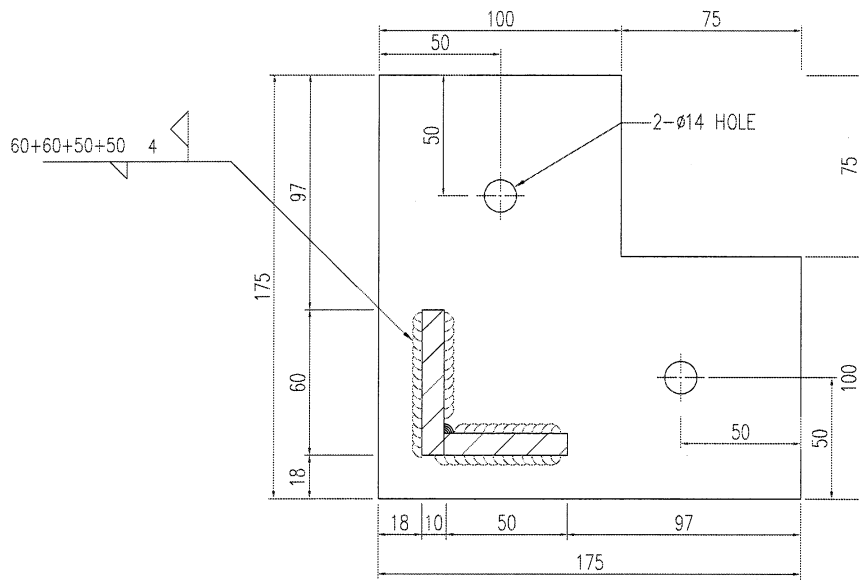
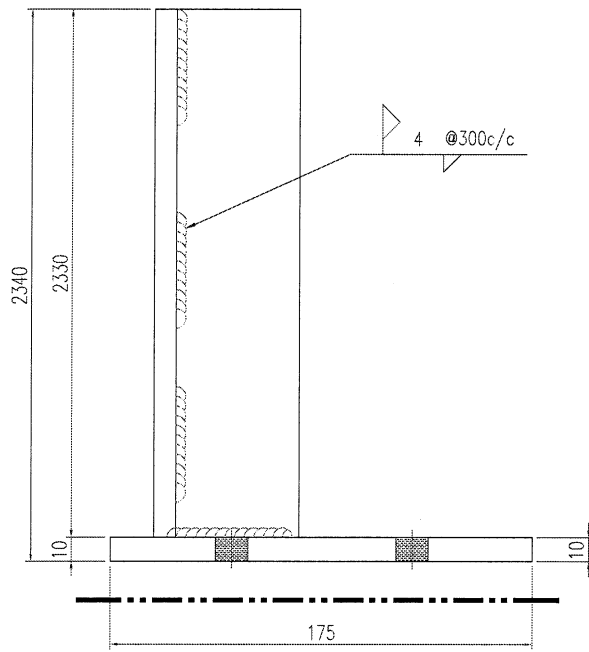
| | | |
|-----|---------------------|----|
| 工程號 | J-853 延平道 地盤 | |
| 名稱 | 60x10MM PLATE | 採用 |
| 材料 | - | 地盤 |
| 顏色 | HOT-DIP GALVANIZING | 工廠 |



| | | | | | | | |
|--|--|--|--|----|-----|----|-------------|
|  美特鋁質 有限公司 MIDI Aluminium Fabricator Ltd. | | | | 類別 | 物料號 | | |
| 修改 | | | | 制圖 | 陳日強 | 圖號 | W21/T3-MB02 |
| 日期 | | | | 復核 | | 數量 | |
| | | | | 批准 | | 位置 | - |

| 版次 | 編號 | 長度 DIM.A | DIM.B | DIM.C | DIM.D | DIM.E | 數量 | 位置 |
|----|-------------|----------|-------|-------|-------|-------|----|--------|
| 0 | W21/T3-MB02 | 2340 | - | - | - | - | 1 | W21/T3 |

T3-A 26F



| | | |
|-----|--------------------------|----|
| 工程號 | J-853 延平道 地盤 | |
| 名稱 | 10mm THK. G.M.S. BRACKET | 採用 |
| 材料 | - | 地盤 |
| 顏色 | HOT-DIP GALVANIZING | 工廠 |

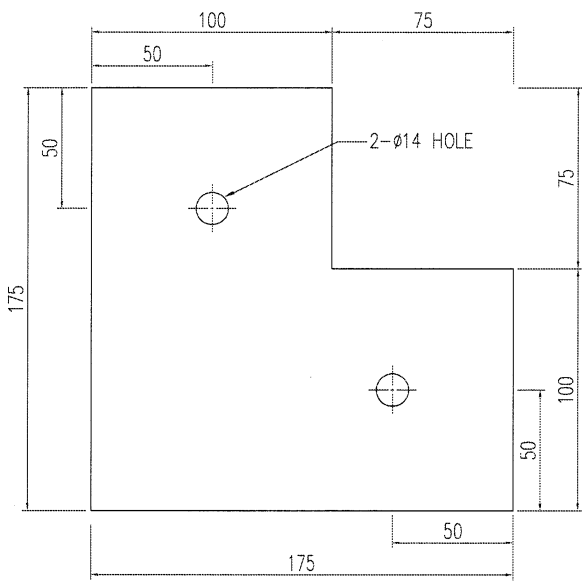
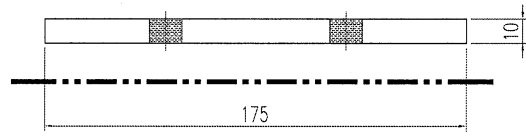
----- 漆面青油



| | | | | | | | |
|--|--|--|--|----|-----|----|-------------|
|  美特鋁質 有限公司 MIDI Aluminium Fabricator Ltd. | | | | 類別 | 物料號 | | |
| 修改 | | | | 制圖 | 陈日强 | 圖號 | W21/T3-MB01 |
| 日期 | | | | 復核 | | 數量 | |
| | | | | 批准 | | 位置 | - |

| 版次 | 编号 | 长度 DIM.A | DIM.B | DIM.C | DIM.D | DIM.E | 数量 | 位置 |
|----|-------------|----------|-------|-------|-------|-------|----|--------|
| 0 | W21/T3-MB01 | - | - | - | - | - | 1 | W21/T3 |

T3-A 26F



| | | |
|-----|--------------------------|----|
| 工程號 | J-853 延平道 地盤 | |
| 名稱 | 10mm THK. G.M.S. BRACKET | 採用 |
| 材料 | - | 地盤 |
| 顏色 | HOT-DIP GALVANIZING | 工廠 |

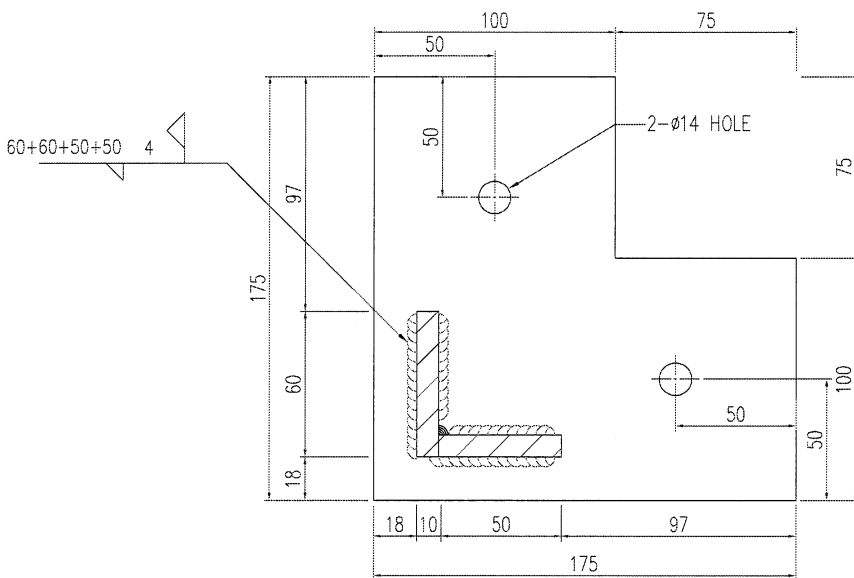
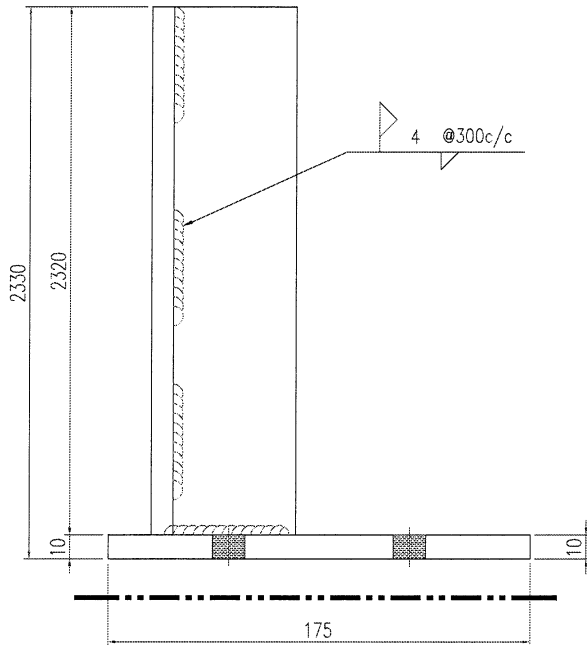
----- 漆面膏油



| | | | | | | | |
|--|--|--|--|----|-----|----|-------------|
|  美特鋁質 有限公司 MIDI Aluminium Fabricator Ltd. | | | | 類別 | 物料號 | | |
| 修改日期 | | | | 制圖 | 陳日強 | 圖號 | W21/T2-MB02 |
| | | | | 復核 | | 數量 | |
| | | | | 批准 | | 位置 | - |

| 版次 | 编号 | 长度 DIM.A | DIM.B | DIM.C | DIM.D | DIM.E | 数量 | 位置 |
|----|-------------|----------|-------|-------|-------|-------|----|--------|
| 0 | W21/T2-MB02 | 2330 | - | - | - | - | 1 | W21/T2 |

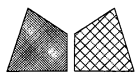
T2-A 26F



| | | |
|-----|--------------------------|----|
| 工程號 | J-853 延平道 地盤 | |
| 名稱 | 10mm THK. G.M.S. BRACKET | 採用 |
| 材料 | - | 地盤 |
| 顏色 | HOT-DIP GALVANIZING | 工廠 |

----- 漆新青油



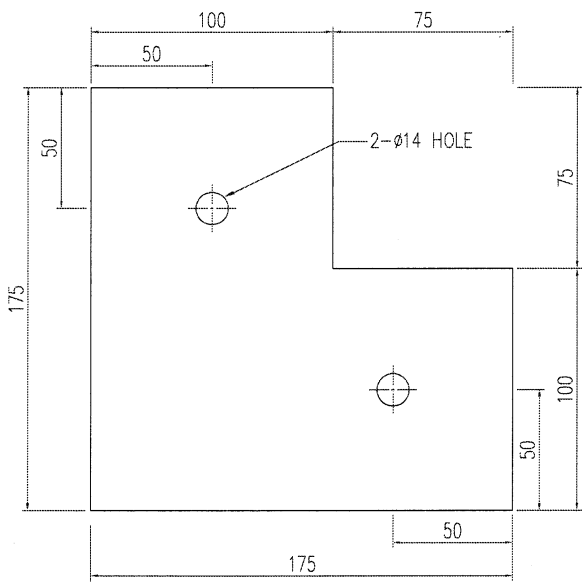
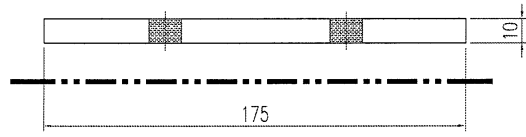


美特鋁質 有限公司
MIDI Aluminium Fabricator Ltd.

| | | | |
|----|-----|-----|-------------|
| 類別 | | 物料號 | |
| 制圖 | 陳日強 | 圖號 | W21/T2-MB01 |
| 修改 | | 數量 | |
| 日期 | | 位置 | - |
| 復核 | | | |
| 批准 | | | |

| 版次 | 編號 | 長度 DIM.A | DIM.B | DIM.C | DIM.D | DIM.E | 數量 | 位置 |
|----|-------------|----------|-------|-------|-------|-------|----|--------|
| 0 | W21/T2-MB01 | - | - | - | - | - | 1 | W21/T2 |

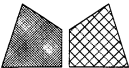
T2-A 26F



----- 漆粉膏油

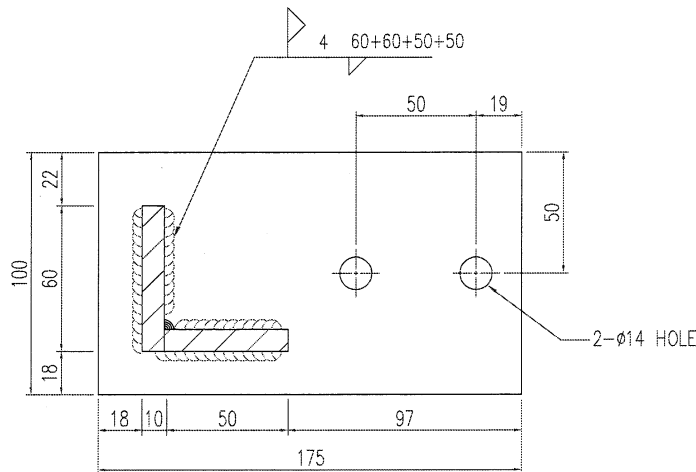
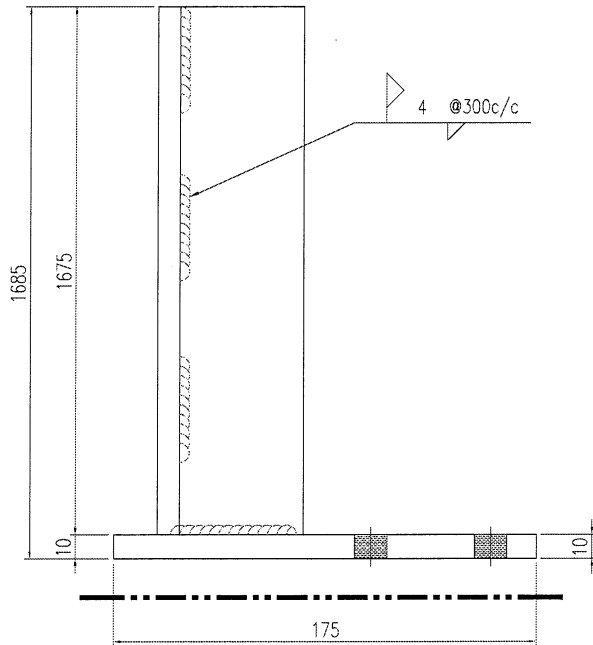


| | | |
|-----|--------------------------|----|
| 工程號 | J-853 延平道 地盤 | |
| 名稱 | 10mm THK. G.M.S. BRACKET | 採用 |
| 材料 | - | 地盤 |
| 顏色 | HOT-DIP GALVANIZING | 工廠 |

| | | | | | | | |
|--|--|--|--|----|-----|-----|-------------|
|  美特鋁質 有限公司 MIDI Aluminium Fabricator Ltd. | | | | 類別 | | 物料號 | |
| 修改 | | | | 制圖 | 陈日强 | 圖號 | W11/T1-MB02 |
| 日期 | | | | 復核 | | 數量 | |
| | | | | 批准 | | 位置 | - |

| 版次 | 编号 | 长度 DIM.A | DIM.B | DIM.C | DIM.D | DIM.E | 数量 | 位置 |
|----|-------------|----------|-------|-------|-------|-------|----|--------|
| 0 | W11/T1-MB02 | 1685 | - | - | - | - | 1 | W11/T1 |

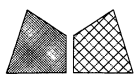
T1-A 25F



| | | |
|-----|--------------------------|----|
| 工程號 | J-853 延平道 地盤 | |
| 名稱 | 10mm THK. G.M.S. BRACKET | 採用 |
| 材料 | - | 地盤 |
| 顏色 | HOT-DIP GALVANIZING | 工廠 |

----- 繪圖者



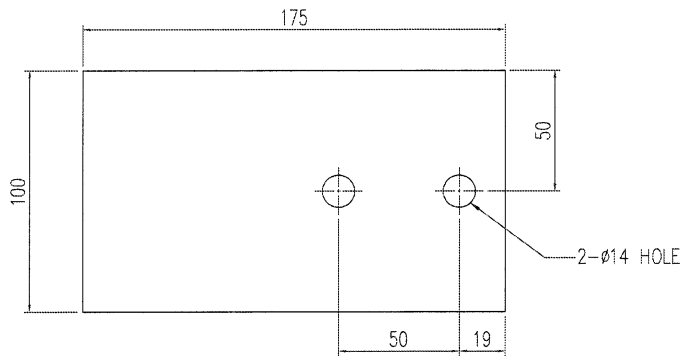
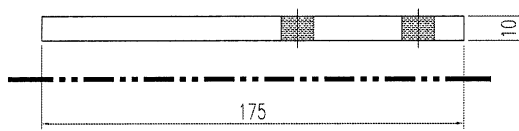


美特鋁質 有限公司
MIDI Aluminium Fabricator Ltd.

| | | | |
|----|-----|-----|-------------|
| 類別 | | 物料號 | |
| 制圖 | 陈日强 | 圖號 | W11/T1-MB01 |
| 修改 | | 數量 | |
| 日期 | | 位置 | - |
| 復核 | | | |
| 批准 | | | |

| 版次 | 编号 | 长度 DIM.A | DIM.B | DIM.C | DIM.D | DIM.E | 数量 | 位置 |
|----|-------------|----------|-------|-------|-------|-------|----|--------|
| 0 | W11/T1-MB01 | - | - | - | - | - | 1 | W11/T1 |

T1-A 25F



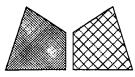
| | | | |
|-----|--------------------------|----|--|
| 工程號 | J-853 延平道 | 地盤 | |
| 名稱 | 10mm THK. G.M.S. BRACKET | 採用 | |
| 材料 | - | 地盤 | |
| 顏色 | HOT-DIP GALVANIZING | 工廠 | |

----- 漆面青油



12

EG-DWG4

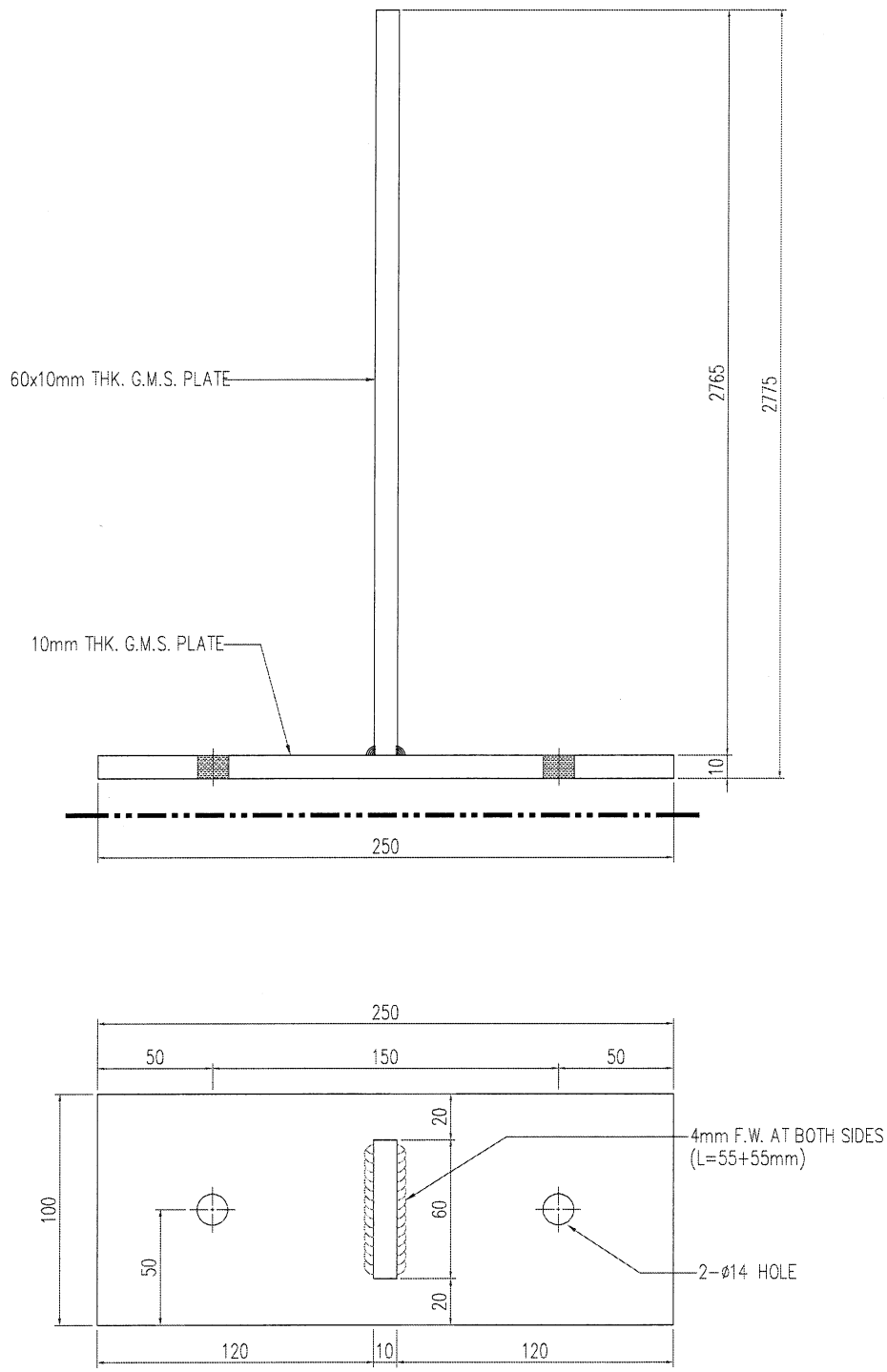


美特鋁質 有限公司
MIDI Aluminium Fabricator Ltd.

| | | | |
|----|-----|-----|-------------|
| 類別 | | 物料號 | |
| 制圖 | 陳日強 | 圖號 | W15/T1-MB02 |
| 修改 | | 數量 | |
| 日期 | | 位置 | - |
| 復核 | | | |
| 批准 | | | |

| 版次 | 編號 | 長度 DIM.A | DIM.B | DIM.C | DIM.D | DIM.E | 數量 | 位置 |
|----|-------------|----------|-------|-------|-------|-------|----|--------|
| 0 | W15/T1-MB02 | 2775 | - | - | - | - | 1 | W15/T1 |

T1-A 25F



| | | |
|-----|--------------------------|----|
| 工程號 | J-853 延平道 地盤 | |
| 名稱 | 10mm THK. G.M.S. BRACKET | 採用 |
| 材料 | - | 地盤 |
| 顏色 | HOT-DIP GALVANIZING | 工廠 |

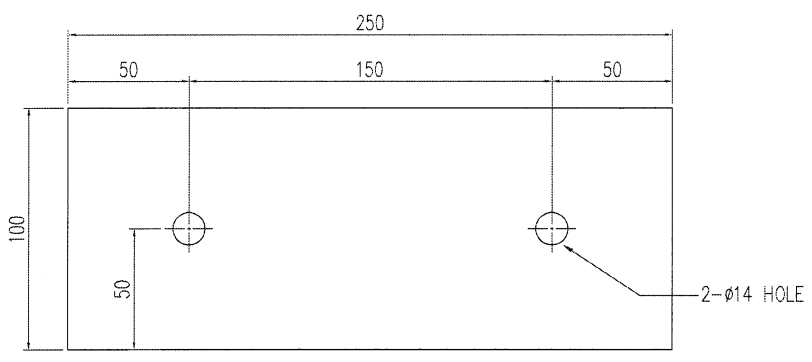
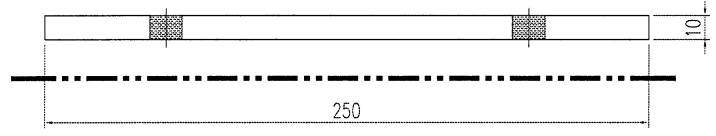
--- 塗漆青油



| | | | | | | | |
|--|--|--|--|--------|----------------|---|--|
|  美特鋁質 有限公司 MIDI Aluminium Fabricator Ltd. | | | | 類別 | 物料號 | | |
| 修改日期 | | | | 制圖 陈日强 | 圖號 W15/T1-MB01 | | |
| | | | | 復核 | 數量 | | |
| | | | | 批准 | 位置 | - | |

| 版次 | 编号 | 长度 DIM.A | DIM.B | DIM.C | DIM.D | DIM.E | 数量 | 位置 |
|----|-------------|----------|-------|-------|-------|-------|----|--------|
| 0 | W15/T1-MB01 | - | - | - | - | - | 1 | W15/T1 |

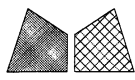
T1-A 25F



| | | | |
|-----|--------------------------|----|--|
| 工程號 | J-853 延平道 地盤 | | |
| 名稱 | 10mm THK. G.M.S. BRACKET | 採用 | |
| 材料 | - | 地盤 | |
| 顏色 | HOT-DIP GALVANIZING | 工廠 | |

----- 漆面青油



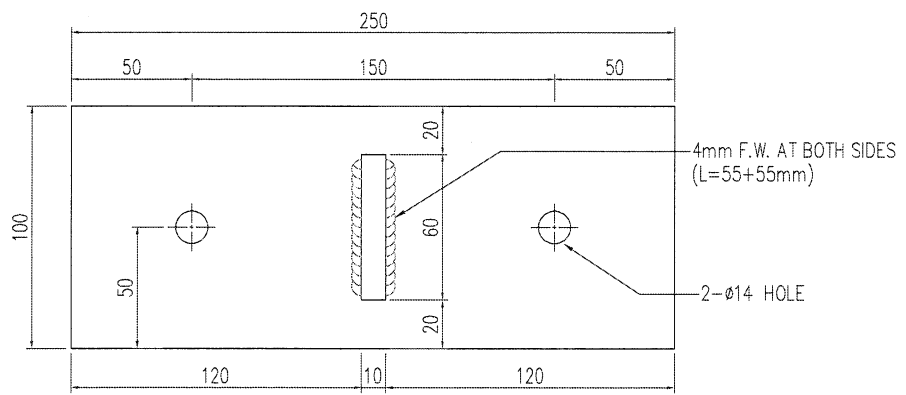
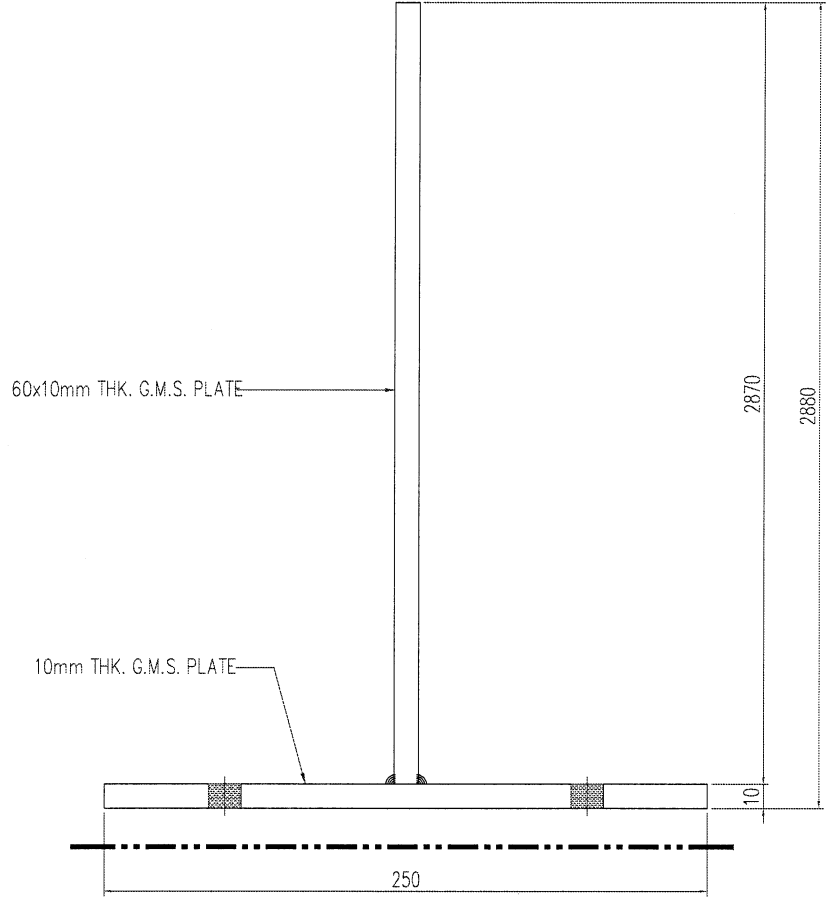


美特鋁質 有限公司
MIDI Aluminium Fabricator Ltd.

| | | | |
|----|-----|-----|-------------|
| 類別 | | 物料號 | |
| 制圖 | 陈日强 | 圖號 | W79/T7-MB02 |
| 修改 | | 數量 | |
| 日期 | | 位置 | - |
| 復核 | | | |
| 批准 | | | |

| 版次 | 编号 | 长度 DIM.A | DIM.B | DIM.C | DIM.D | DIM.E | 数量 | 位置 |
|----|-------------|----------|-------|-------|-------|-------|----|--------|
| 0 | W79/T7-MB02 | 2880 | - | - | - | - | 1 | W79/T7 |

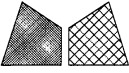
T7-B 26F



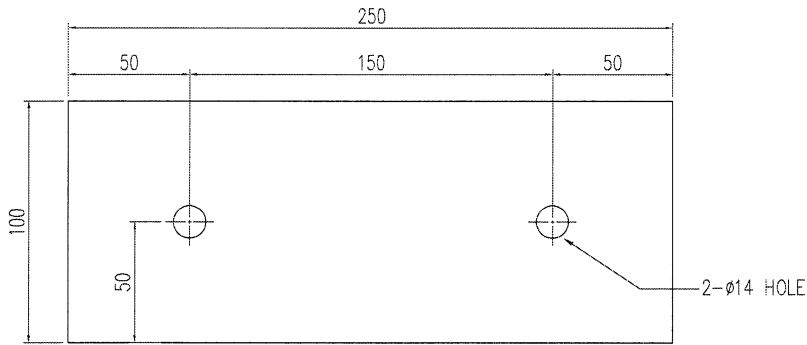
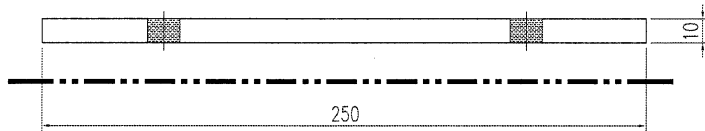
| | | |
|-----|--------------------------|----|
| 工程號 | J-853 延平道 地盤 | |
| 名稱 | 10mm THK. G.M.S. BRACKET | 採用 |
| 材料 | - | 地盤 |
| 顏色 | HOT-DIP GALVANIZING | 工廠 |

----- 漆面青油



| | | | | | | | | |
|---|-------------|----------|-------|-------|-------|-------|-------------|--------|
|  美特鋁質有限公司 MIDI Aluminium Fabricator Ltd. | | | | 類別 | | 物料號 | | |
| 修改 | | | | 制圖 | 陈日强 | 圖號 | W79/T7-MB01 | |
| 日期 | | | | 復核 | | 數量 | | |
| | | | | 批准 | | 位置 | - | |
| 版次 | 编号 | 长度 DIM.A | DIM.B | DIM.C | DIM.D | DIM.E | 数量 | 位置 |
| 0 | W79/T7-MB01 | - | - | - | - | - | 1 | W79/T7 |

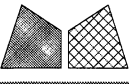
T7-B 26F



| | | | |
|-----|--------------------------|----|--|
| 工程號 | J-853 延平道 | 地盤 | |
| 名稱 | 10mm THK. G.M.S. BRACKET | 採用 | |
| 材料 | - | 地盤 | |
| 顏色 | HOT-DIP GALVANIZING | 工廠 | |

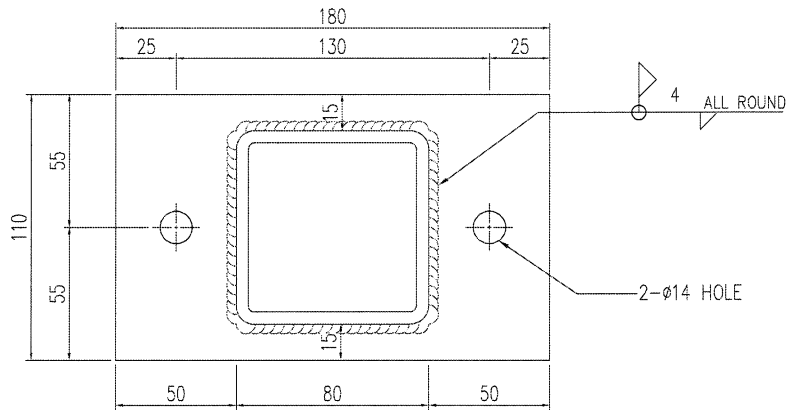
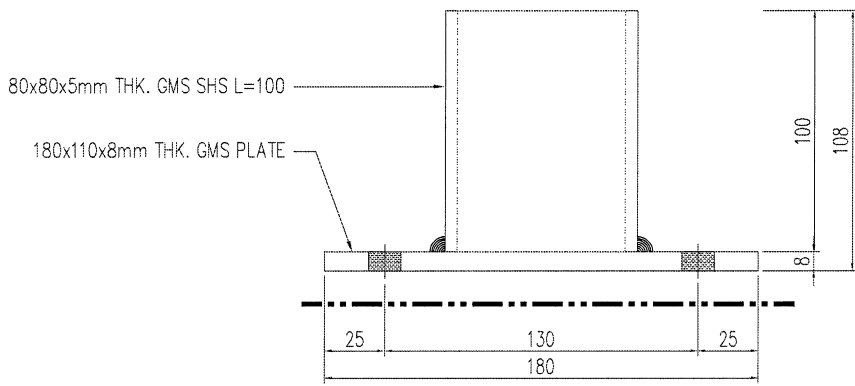
----- 漆油



| | | | | | | | |
|--|--|--|--|----|-----|----|-------------|
|  美特鋁質 有限公司 MIDI Aluminium Fabricator Ltd. | | | | 類別 | 物料號 | | |
| 修改 | | | | 制圖 | 陈日强 | 圖號 | W79/T7-MB03 |
| 日期 | | | | 復核 | | 數量 | |
| | | | | 批准 | | 位置 | - |

| 版次 | 编号 | 长度 DIM.A | DIM.B | DIM.C | DIM.D | DIM.E | 数量 | 位置 |
|----|-------------|----------|-------|-------|-------|-------|----|--------|
| 0 | W79/T7-MB03 | - | - | - | - | - | 2 | W79/T7 |

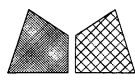
T7-B 26F



| | | | |
|-----|---------------------|----|--|
| 工程號 | J-853 延平道 | 地盤 | |
| 名稱 | G.M.S. BRACKET | 採用 | |
| 材料 | - | 地盤 | |
| 顏色 | HOT-DIP GALVANIZING | 工廠 | |

----- 漆面青油



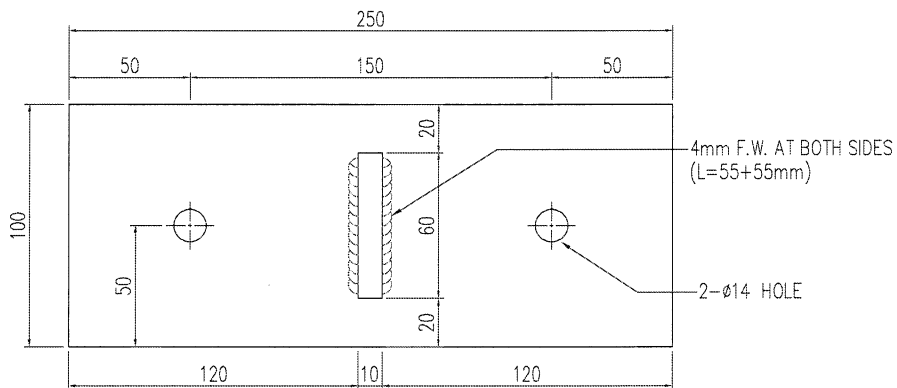
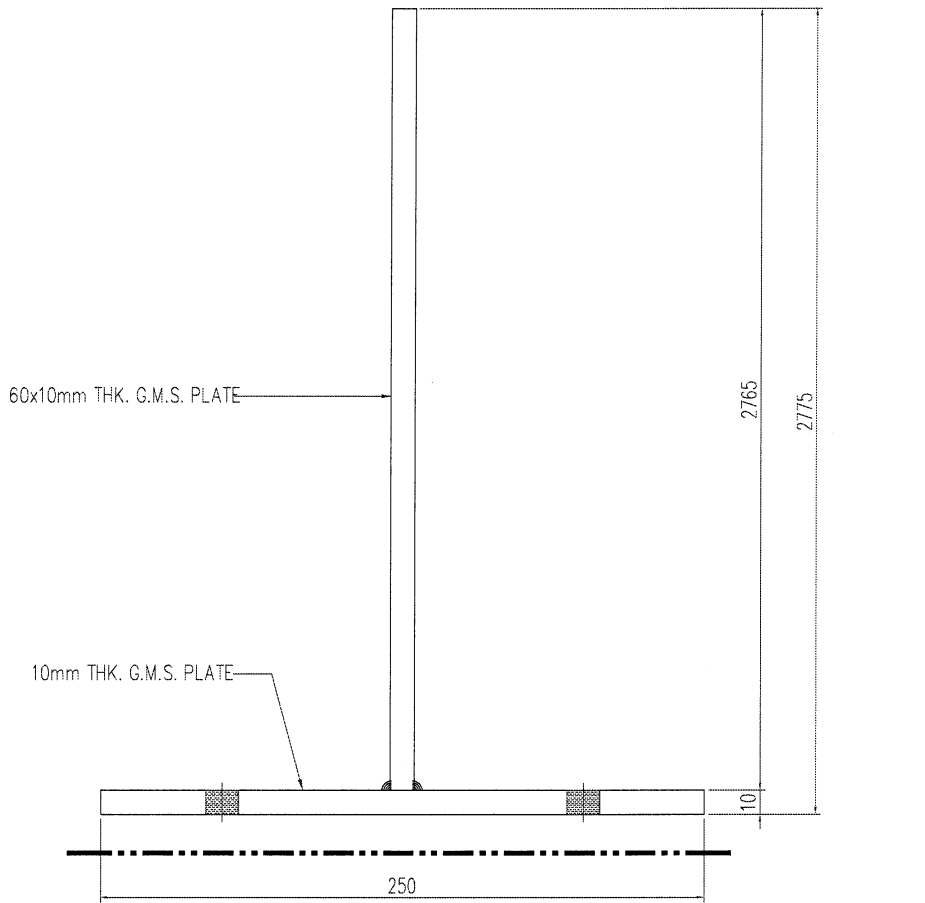


美特鋁質 有限公司
MIDI Aluminium Fabricator Ltd.

| | | | |
|----|-----|-----|-------------|
| 類別 | | 物料號 | |
| 制圖 | 陳日強 | 圖號 | W16/T1-MB02 |
| 修改 | | 數量 | |
| 日期 | | 位置 | - |
| 復核 | | | |
| 批准 | | | |

| 版次 | 编号 | 长度 DIM.A | DIM.B | DIM.C | DIM.D | DIM.E | 数量 | 位置 |
|----|-------------|----------|-------|-------|-------|-------|----|--------|
| 0 | W16/T1-MB02 | 2775 | - | - | - | - | 1 | W16/T1 |

T1-B 25F



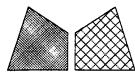
| | | | |
|-----|--------------------------|----|--|
| 工程號 | J-853 延平道 | 地盤 | |
| 名稱 | 10mm THK. G.M.S. BRACKET | 採用 | |
| 材料 | - | 地盤 | |
| 顏色 | HOT-DIP GALVANIZING | 工廠 | |

----- 漆面青油



18

EG-DWG4

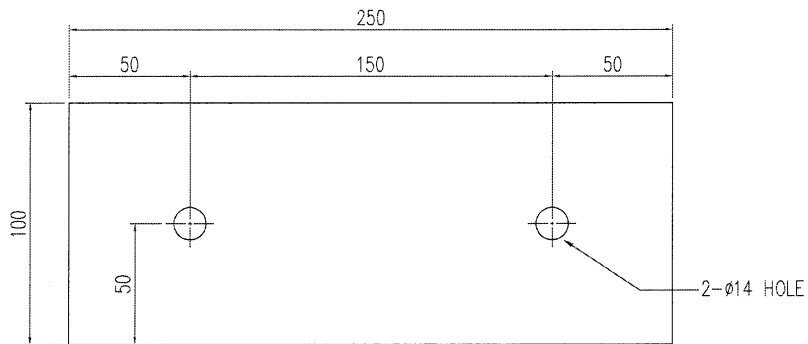
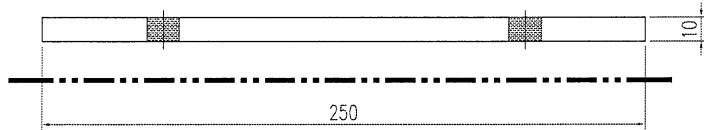


美特鋁質 有限公司
MIDI Aluminium Fabricator Ltd.

| | | | |
|--------|-----|----|-------------|
| 類別 | 物料號 | 圖號 | W16/T1-MB01 |
| 制圖 陈日强 | | 數量 | |
| 復核 | | 位置 | - |
| 批准 | | | |

| 版次 | 编号 | 长度 DIM.A | DIM.B | DIM.C | DIM.D | DIM.E | 数量 | 位置 |
|----|-------------|----------|-------|-------|-------|-------|----|--------|
| 0 | W16/T1-MB01 | - | - | - | - | - | 1 | W16/T1 |

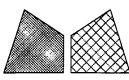
T1-B 25F



| | | | |
|-----|--------------------------|----|--|
| 工程號 | J-853 延平道 | 地盤 | |
| 名稱 | 10mm THK. G.M.S. BRACKET | 採用 | |
| 材料 | - | 地盤 | |
| 顏色 | HOT-DIP GALVANIZING | 工廠 | |

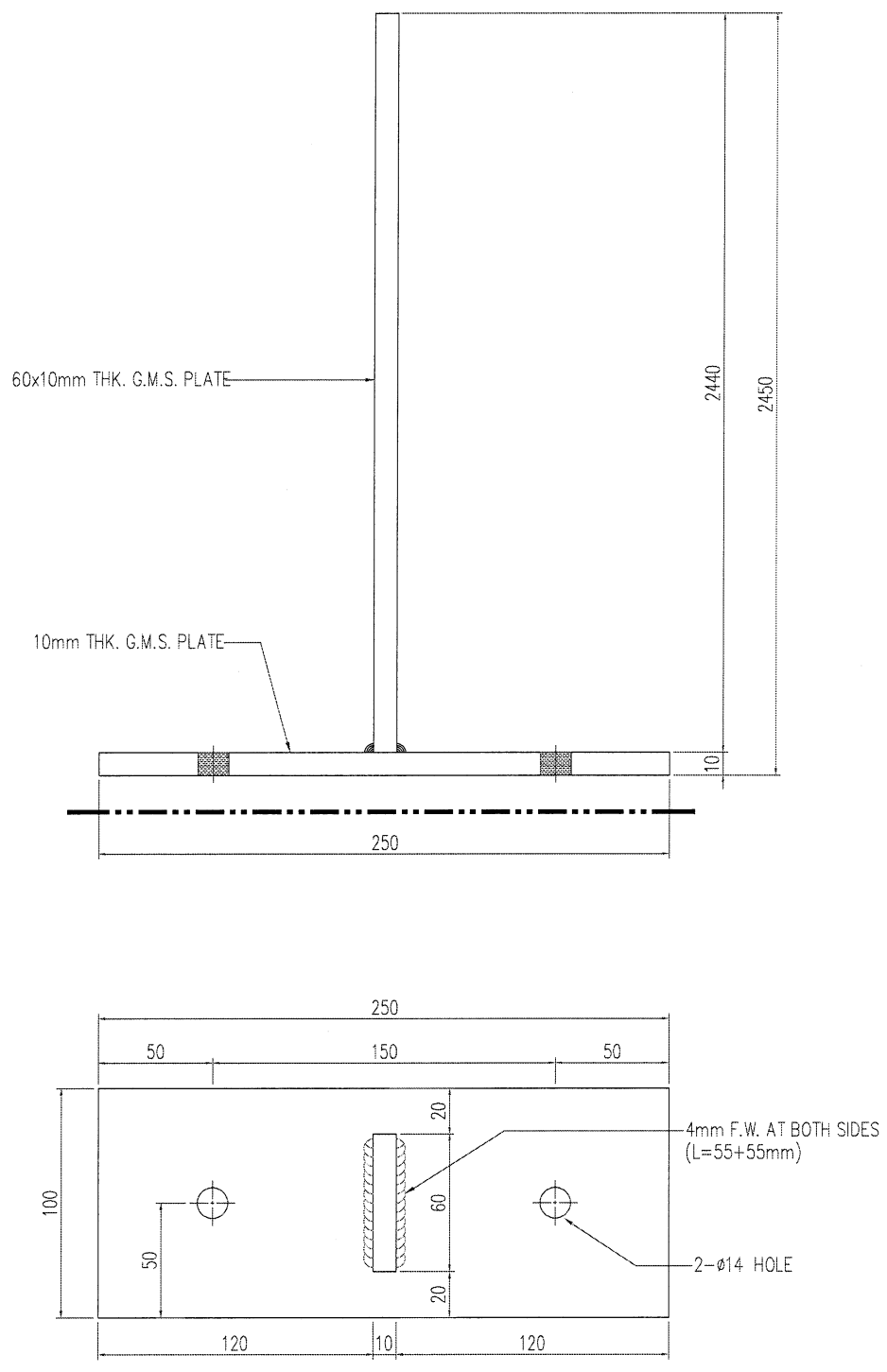
----- 漆面青油



| | | | | | | | |
|---|--|--|--|----|-----|-----|-------------|
|  美特鋁質有限公司 MIDI Aluminium Fabricator Ltd. | | | | 類別 | | 物料號 | |
| 修改 | | | | 制圖 | 陈日强 | 圖號 | W72/T5-MB02 |
| 日期 | | | | 復核 | | 數量 | |
| | | | | 批准 | | 位置 | - |

| 版次 | 编号 | 长度 DIM.A | DIM.B | DIM.C | DIM.D | DIM.E | 数量 | 位置 |
|----|-------------|----------|-------|-------|-------|-------|----|--------|
| 0 | W72/T5-MB02 | 2450 | - | - | - | - | 1 | W72/T5 |

T5-B 26F



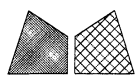
| | | | |
|-----|--------------------------|----|--|
| 工程號 | J-853 延平道 | 地盤 | |
| 名稱 | 10mm THK. G.M.S. BRACKET | 採用 | |
| 材料 | - | 地盤 | |
| 顏色 | HOT-DIP GALVANIZING | 工廠 | |

----- 漆油



20

EG-DWG4

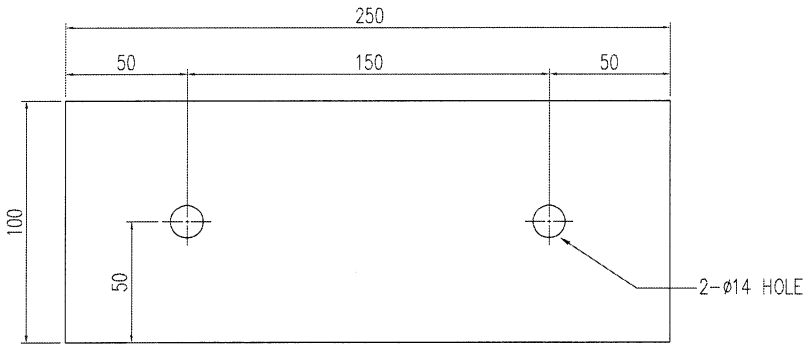
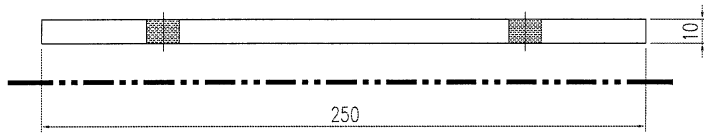


美特鋁質 有限公司
MIDI Aluminium Fabricator Ltd.

| | | | |
|--------|-----|----|-------------|
| 類別 | 物料號 | 圖號 | W72/T5-MB01 |
| 制圖 陳日強 | | 數量 | |
| 修改 | | 位置 | - |
| 日期 | | 批准 | |

| 版次 | 编号 | 长度 DIM.A | DIM.B | DIM.C | DIM.D | DIM.E | 数量 | 位置 |
|----|-------------|----------|-------|-------|-------|-------|----|--------|
| 0 | W72/T5-MB01 | - | - | - | - | - | 1 | W72/T5 |

T5-B 26F



| | | |
|-----|--------------------------|----|
| 工程號 | J-853 延平道 地盤 | |
| 名稱 | 10mm THK. G.M.S. BRACKET | 採用 |
| 材料 | - | 地盤 |
| 顏色 | HOT-DIP GALVANIZING | 工廠 |

----- 塗漆黃油

