

工程指示 / 要求簡箋 ENGINEER INSTRUCTIONS (E.I.)

工程指示編號:	EI- 6021	修改版本:	-
	HK- /		
工程編號:	J 853	工程名稱:	延坪道
收件人:	Maggie Lor	發件人:	Joe Chan
工程項目:	特式層後裝窗 廠用x地盤用鐵件	日期:	17/04/2023

<input checked="" type="checkbox"/> 原合約工程包	<input type="checkbox"/> 原合約工程加 / 減賬 QT-	<input type="checkbox"/> 新工程報價 QT-
--	--	------------------------------------

信件批核號碼/圖紙參考編號:	批核模具圖紙編號:
客戶指示附件:	管理內部批簽署:

<input type="checkbox"/> 初步鋁料 B.M.	<input type="checkbox"/> 加工拆圖, 然後生產	<input type="checkbox"/> 尺寸表
<input type="checkbox"/> 正式鋁料 B.M.	<input type="checkbox"/> 技術上資料/指示	<input type="checkbox"/> 報價
<input type="checkbox"/> 配件 B.M.	<input type="checkbox"/> 樣辦或貨品說明書	<input type="checkbox"/> 分判合約
<input checked="" type="checkbox"/> 其他: 鐵件		

內容: 請依附件資料, 生產GMS 鐵件.  
- 廠用鐵件請送美特廠.  
- 地盤用鐵件請送地盤 (1420頁)

完成上列要求日期: 30/4/2023 ASAP

國內

<input type="checkbox"/> 生產技術總監	<input type="checkbox"/> 連附件	<input type="checkbox"/> 技術部	<input type="checkbox"/> 連附件	<input type="checkbox"/> 生產部	<input type="checkbox"/> 連附件
<input type="checkbox"/> 採購部	<input type="checkbox"/> 連附件	<input checked="" type="checkbox"/> 生產統籌部	<input checked="" type="checkbox"/> 連附件	<input type="checkbox"/> 報關組	<input type="checkbox"/> 連附件
<input type="checkbox"/> 質檢部	<input type="checkbox"/> 連附件	<input type="checkbox"/> 會計部	<input type="checkbox"/> 連附件	<input type="checkbox"/> 機械設計部	<input type="checkbox"/> 連附件
<input type="checkbox"/> 香港辦	<input type="checkbox"/> 連附件	<input type="checkbox"/> 其他:			

香港

<input type="checkbox"/> 行政部	<input type="checkbox"/> 連附件	<input type="checkbox"/> 會計部	<input type="checkbox"/> 連附件	<input type="checkbox"/> 統籌部	<input type="checkbox"/> 連附件	<input type="checkbox"/> 工程部	<input type="checkbox"/> 連附件
<input type="checkbox"/> 採購部	<input type="checkbox"/> 連附件	<input type="checkbox"/> QS部	<input type="checkbox"/> 連附件	<input checked="" type="checkbox"/> 地盤管理	<input checked="" type="checkbox"/> 連附件	<input type="checkbox"/> 維修部	<input type="checkbox"/> 連附件

炳哥

*發件人簽署:		*組別成員批核簽署:	
傳遞編號:		項目經理簽署:	

圖則登記表  
DRAWING REGISTER

工程名稱 Project Title:	九龍延坪道 25, 26F 門窗鐵件 (T1~T7)	接收日期 Receiving Date (適用於客戶圖則)	年										
工程編號 Project No:	J-853	年月日											

分發予 Distributed To	發出日期 Issued Date
	年 23 23
	月 4 4
	日 4 12

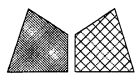
圖則編號 Drg. No.	圖則名稱 Drawing Title
W11/T5-MB01	60x10MM PLATE
W73/T5-MB01	60x10MM PLATE
W11/T1-MB01	10mm THK. G.M.S. BRACKET
W11/T1-MB02	10mm THK. G.M.S. BRACKET
W15/T1-MB01	10mm THK. G.M.S. BRACKET
W15/T1-MB02	10mm THK. G.M.S. BRACKET
W16/T1-MB01	10mm THK. G.M.S. BRACKET
W16/T1-MB02	10mm THK. G.M.S. BRACKET
W21/T2-MB01	10mm THK. G.M.S. BRACKET
W21/T2-MB02	10mm THK. G.M.S. BRACKET
W21/T3-MB01	10mm THK. G.M.S. BRACKET
W21/T3-MB02	10mm THK. G.M.S. BRACKET
W72/T5-MB01	10mm THK. G.M.S. BRACKET
W72/T5-MB02	10mm THK. G.M.S. BRACKET
W79/T7-MB01	10mm THK. G.M.S. BRACKET
W79/T7-MB02	10mm THK. G.M.S. BRACKET
W79/T7-MB03	G.M.S. BRACKET

修訂編號 Revision No.	
1	-
2	- A
3	-
4	-
5	-
6	-
7	-
8	-
9	-
10	-
11	-
12	-
13	-
14	-
15	-
16	-
17	-

2

美特鋁質有限公司 MIDI Aluminium Fabricator Ltd.		工程號: J-853		計算: 陈日强		日期: 2023.04.04		送呈: 胡哥				
地盤名稱: 延坪道		項目類別: 門窗鐵件 (TI~T7 25, 26F)		校對:		日期:		副本:				
地盤用鐵件B.M.表		A/C Code:		批准:		日期:		總重量: 134.05 KG				
此BM依據拆圖資料計算												
序號	修改標示	鐵件圖號	物料編號	配件名稱	顏色	實用	後備	總數	單位	單件重量	總重量	備注
										KG		
1			W21/T3-MB02	10mm THK. G. M. S. BRACKET	熱浸鋅/塗瀝青油	1	0	1	件	22.00	22.00	
2			W21/T3-MB01	10mm THK. G. M. S. BRACKET	熱浸鋅/塗瀝青油	1	0	1	件	1.96	1.96	
3			W21/T2-MB02	10mm THK. G. M. S. BRACKET	熱浸鋅/塗瀝青油	1	0	1	件	21.96	21.96	
4			W21/T2-MB01	10mm THK. G. M. S. BRACKET	熱浸鋅/塗瀝青油	1	0	1	件	1.96	1.96	
5			W11/T1-MB02	10mm THK. G. M. S. BRACKET	熱浸鋅/塗瀝青油	1	0	1	件	15.76	15.76	
6			W11/T1-MB01	10mm THK. G. M. S. BRACKET	熱浸鋅/塗瀝青油	1	0	1	件	1.37	1.37	
7			W15/T1-MB02	10mm THK. G. M. S. BRACKET	熱浸鋅/塗瀝青油	1	0	1	件	14.96	14.96	
8			W15/T1-MB01	10mm THK. G. M. S. BRACKET	熱浸鋅/塗瀝青油	1	0	1	件	1.96	1.96	
9			W79/T7-MB02	10mm THK. G. M. S. BRACKET	熱浸鋅/塗瀝青油	1	0	1	件	15.45	15.45	
10			W79/T7-MB01	10mm THK. G. M. S. BRACKET	熱浸鋅/塗瀝青油	1	0	1	件	1.96	1.96	
11			W79/T7-MB03	G. M. S. BRACKET	熱浸鋅/塗瀝青油	1	0	1	件	2.38	2.38	
12			W16/T1-MB02	10mm THK. G. M. S. BRACKET	熱浸鋅/塗瀝青油	1	0	1	件	14.96	14.96	
13			W16/T1-MB01	10mm THK. G. M. S. BRACKET	熱浸鋅/塗瀝青油	1	0	1	件	1.96	1.96	
14			W72/T5-MB02	10mm THK. G. M. S. BRACKET	熱浸鋅/塗瀝青油	1	0	1	件	13.43	13.43	
15			W72/T5-MB01	10mm THK. G. M. S. BRACKET	熱浸鋅/塗瀝青油	1	0	1	件	1.96	1.96	
							總計	15	件	總重量	134.05	

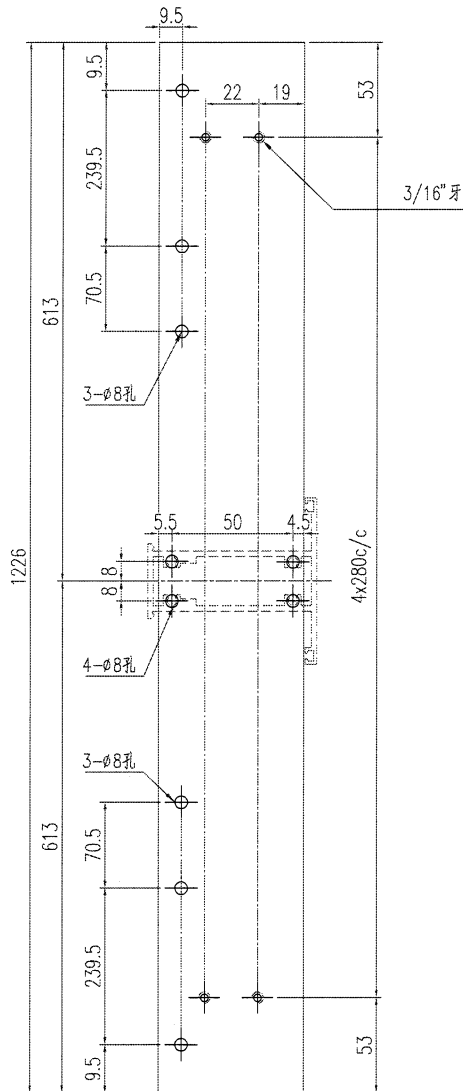
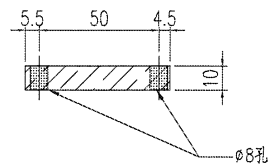
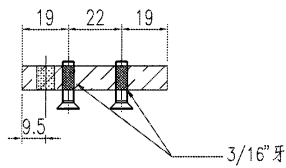
美特鋁質有限公司 MIDI Aluminium Fabricator Ltd.		工程號: J-853 地盤名稱: 延坪道		計算: 陈日强 核對:		日期: 2023.04.04		送呈: 胡哥 副本:				
厂用鐵件B. M. 表		項目類別: 门窗鐵件 (T1~T7 25, 26F)		批准:		日期:		總重量: 16.87 KG				
A/C Code : 此BM依據拆圖資料計算												
序號	修改標示	鐵件圖號	物料編號	配件名稱	顏色	實用	後備	總數	單位	單件重量	總重量	備注
1			W11/T5-MB01	60x10mm PLATE	熱浸鋅	1	0	1	件	5.76	5.76	W11/T5
2			W73/T5-MB01	60x10mm PLATE	熱浸鋅	1	0	1	件	11.11	11.11	W73/T5
3												
4												
5												
6												
7												
8												
9												
10												
11												
12												
13												
14												
15												
								總計	2	件	總重量	16.87



美特鋁質 有限公司  
MIDI Aluminium Fabricator Ltd.

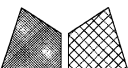
類別		物料號	
制圖	陳日強	圖號	W11/T5-MB01
復核		數量	
批准		位置	-

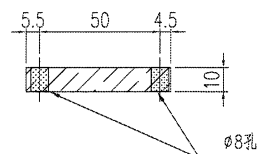
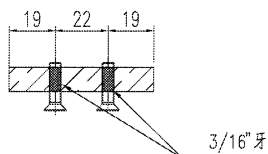
版次	編號	長度 DIM.A	DIM.B	DIM.C	DIM.D	DIM.E	數量	位置
0	W11/T5-MB01	1226	-	-	-	-	1	W11/T5



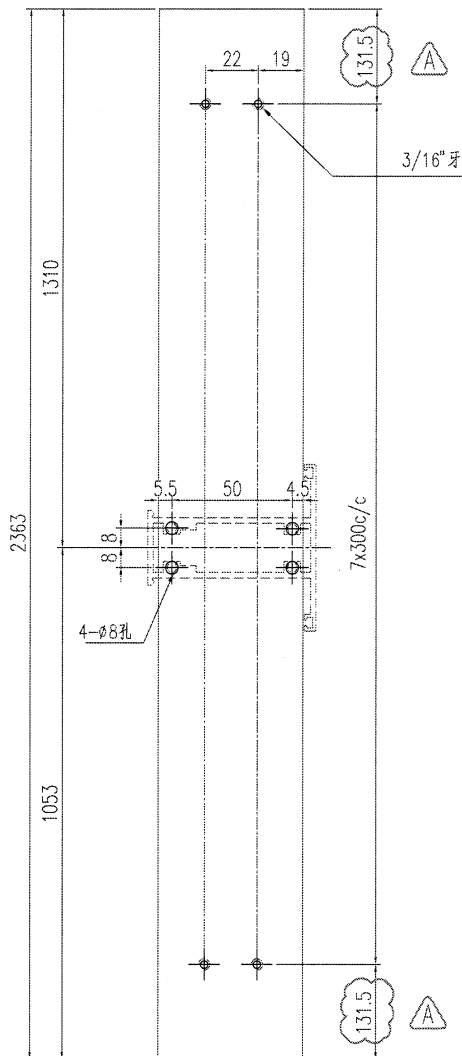
工程號	J-853 延平道 地盤	
名稱	60x10MM PLATE	採用
材料	-	地盤
顏色	HOT-DIP GALVANIZING	工廠



 <b>美特鋁質</b> 有限公司 MIDI Aluminium Fabricator Ltd.				類別		物料號		
修改	A			制圖	陈日强	圖號	W73/T5-MB01	
日期	2023-04-12			復核		數量		
版次	编号	长度 DIM.A	DIM.B	DIM.C	DIM.D	DIM.E	數量	位置
0	W73/T5-MB01	2363	-	-	-	-	1	W73/T5

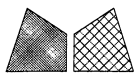


頂



工程號	J-853 延平道 地盤	
名稱	60x10MM PLATE	採用
材料	-	地盤
顏色	HOT-DIP GALVANIZING	工廠



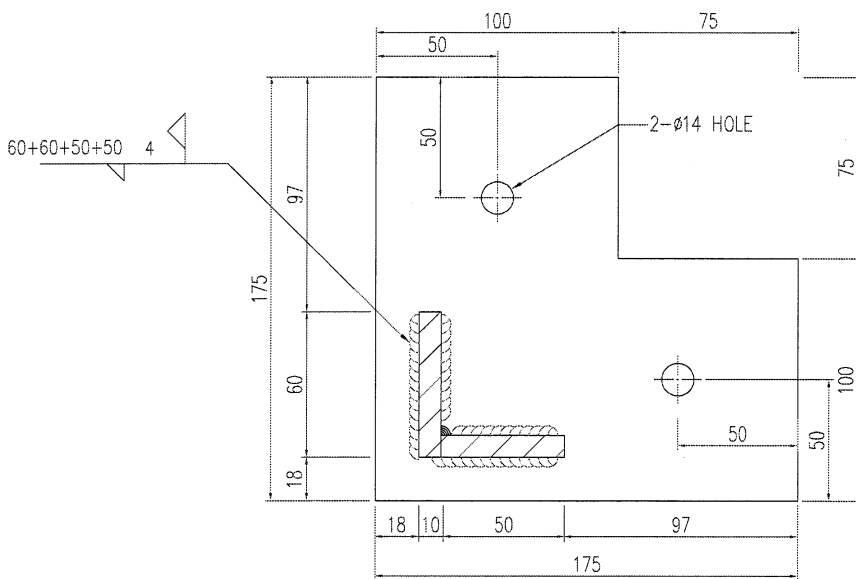
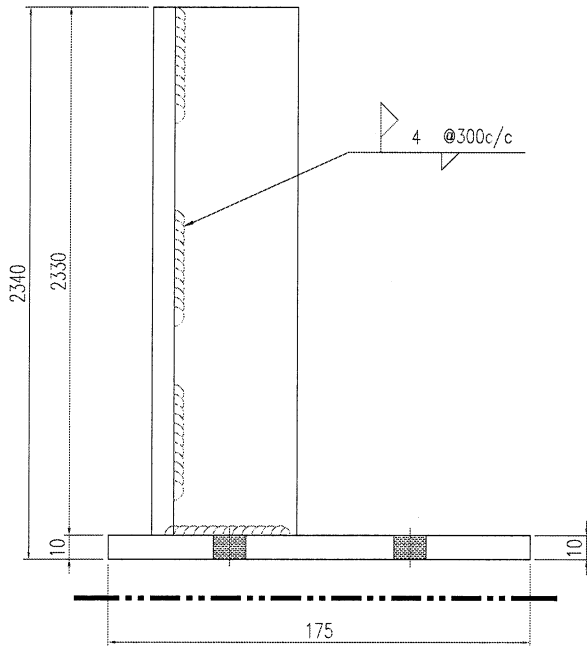


美特鋁質 有限公司  
MIDI Aluminium Fabricator Ltd.

類別		物料號	
制圖	陈日强	圖號	W21/T3-MB02
修改		數量	
日期		位置	-
復核			
批准			

版次	编号	长度 DIM.A	DIM.B	DIM.C	DIM.D	DIM.E	数量	位置
0	W21/T3-MB02	2340	-	-	-	-	1	W21/T3

T3-A 26F



工程號	J-853 延平道 地盤	
名稱	10mm THK. G.M.S. BRACKET	採用
材料	-	地盤
顏色	HOT-DIP GALVANIZING	工廠

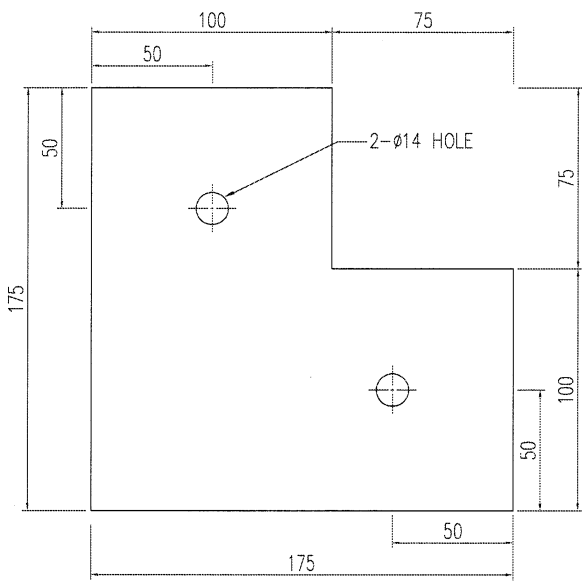
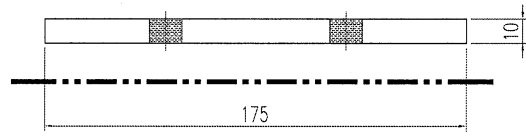
----- 漆面青油



 <b>美特鋁質</b> 有限公司 MIDI Aluminium Fabricator Ltd.				類別	物料號		
修改				制圖	陈日强	圖號	W21/T3-MB01
日期				復核		數量	
				批准		位置	-

版次	编号	长度 DIM.A	DIM.B	DIM.C	DIM.D	DIM.E	数量	位置
0	W21/T3-MB01	-	-	-	-	-	1	W21/T3

T3-A 26F



工程號	J-853 延平道 地盤		
名稱	10mm THK. G.M.S. BRACKET	採用	
材料	-	地盤	
顏色	HOT-DIP GALVANIZING	工廠	

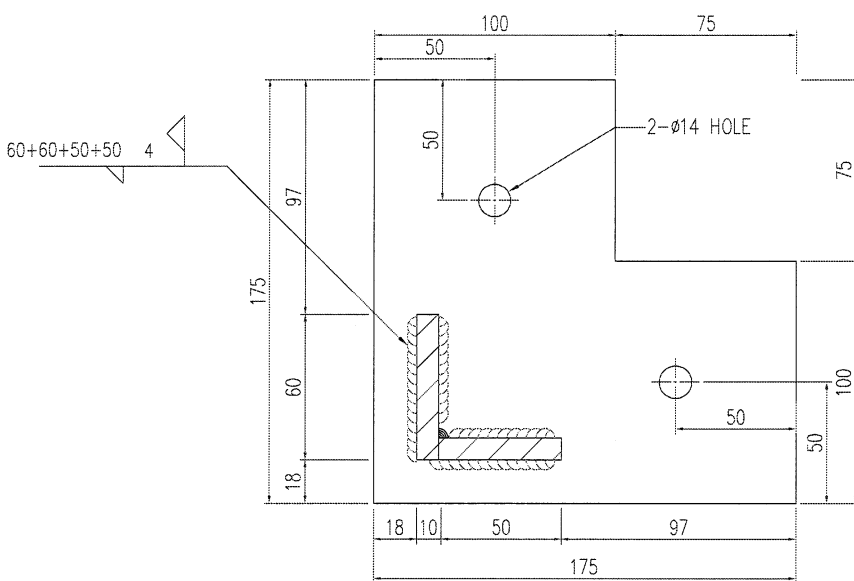
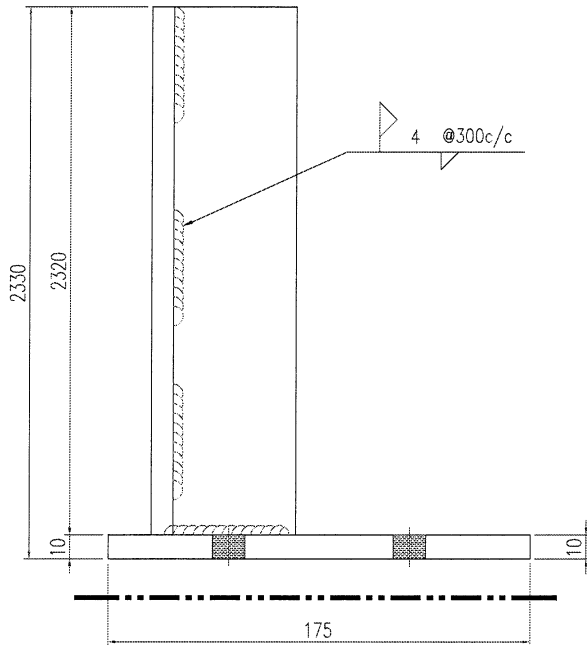
----- 漆面膏油



 <b>美特鋁質</b> 有限公司 MIDI Aluminium Fabricator Ltd.				類別	物料號		
修改日期				制圖	陳日強	圖號	W21/T2-MB02
				復核		數量	
				批准		位置	-

版次	编号	长度 DIM.A	DIM.B	DIM.C	DIM.D	DIM.E	数量	位置
0	W21/T2-MB02	2330	-	-	-	-	1	W21/T2

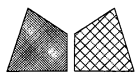
T2-A 26F



工程號	J-853 延平道 地盤	
名稱	10mm THK. G.M.S. BRACKET	採用
材料	-	地盤
顏色	HOT-DIP GALVANIZING	工廠

----- 漆新青油



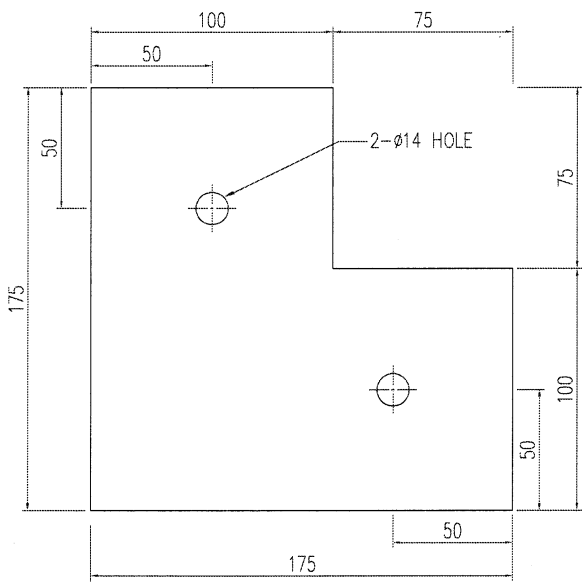
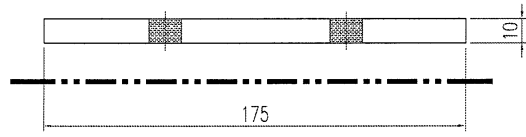


美特鋁質 有限公司  
MIDI Aluminium Fabricator Ltd.

類別		物料號	
制圖	陳日強	圖號	W21/T2-MB01
修改		數量	
日期		位置	-
復核			
批准			

版次	編號	長度 DIM.A	DIM.B	DIM.C	DIM.D	DIM.E	數量	位置
0	W21/T2-MB01	-	-	-	-	-	1	W21/T2

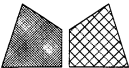
T2-A 26F



工程號	J-853 延平道 地盤	
名稱	10mm THK. G.M.S. BRACKET	採用
材料	-	地盤
顏色	HOT-DIP GALVANIZING	工廠

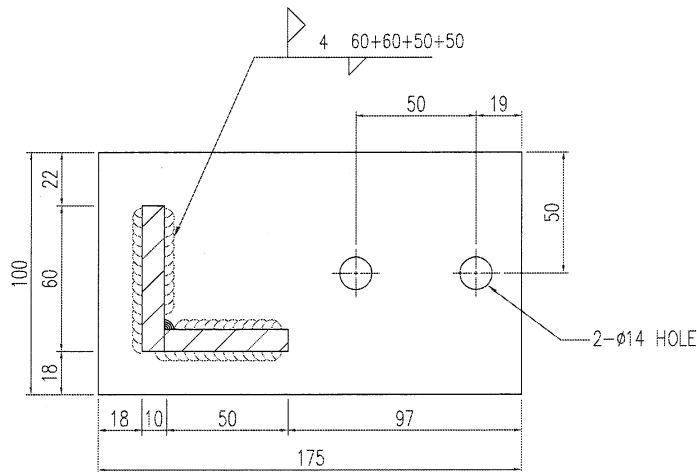
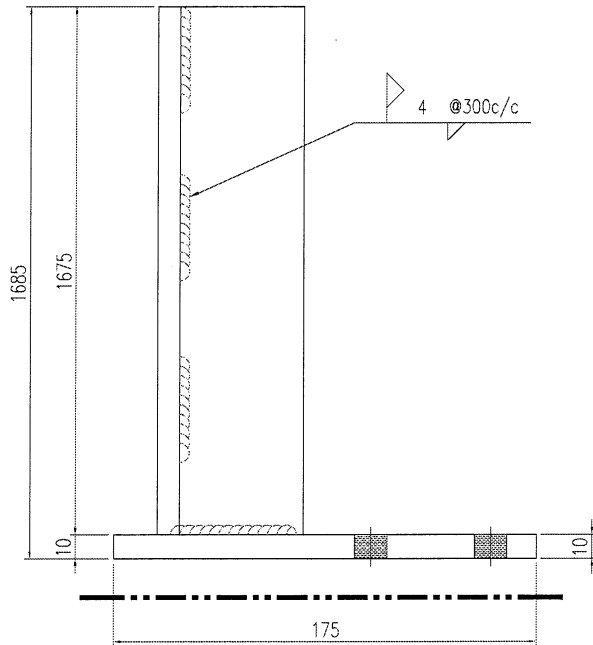
----- 漆粉膏油



 <b>美特鋁質</b> 有限公司 MIDI Aluminium Fabricator Ltd.				類別	物料號		
修改日期				制圖	陳日強	圖號	W11/T1-MB02
				復核		數量	
				批准		位置	-

版次	编号	长度 DIM.A	DIM.B	DIM.C	DIM.D	DIM.E	数量	位置
0	W11/T1-MB02	1685	-	-	-	-	1	W11/T1

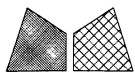
T1-A 25F



工程號	J-853 延平道 地盤	
名稱	10mm THK. G.M.S. BRACKET	採用
材料	-	地盤
顏色	HOT-DIP GALVANIZING	工廠

----- 繪圖者



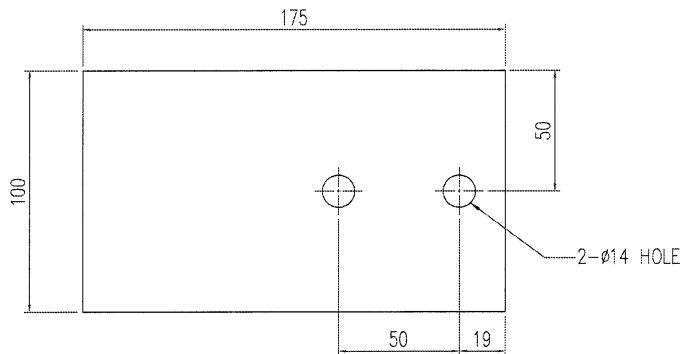
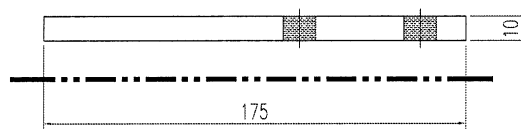


美特鋁質 有限公司  
MIDI Aluminium Fabricator Ltd.

類別		物料號	
制圖	陈日强	圖號	W11/T1-MB01
修改		數量	
日期		位置	-
復核			
批准			

版次	编号	长度 DIM.A	DIM.B	DIM.C	DIM.D	DIM.E	数量	位置
0	W11/T1-MB01	-	-	-	-	-	1	W11/T1

T1-A 25F



工程號	J-853 延平道	地盤	
名稱	10mm THK. G.M.S. BRACKET	採用	
材料	-	地盤	
顏色	HOT-DIP GALVANIZING	工廠	

----- 漆面青油

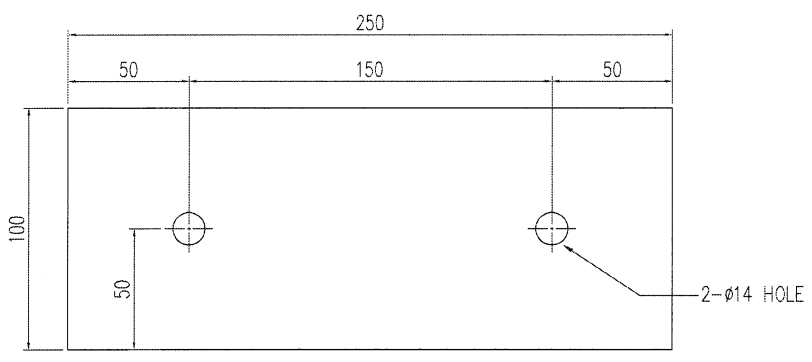
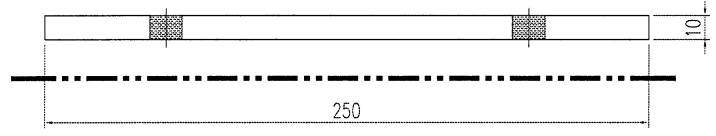




 <b>美特鋁質</b> 有限公司 MIDI Aluminium Fabricator Ltd.				類別	物料號		
修改日期				制圖 陈日强	圖號 W15/T1-MB01		
				復核	數量		
				批准	位置	-	

版次	编号	长度 DIM.A	DIM.B	DIM.C	DIM.D	DIM.E	数量	位置
0	W15/T1-MB01	-	-	-	-	-	1	W15/T1

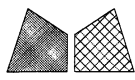
T1-A 25F



工程號	J-853 延平道 地盤	
名稱	10mm THK. G.M.S. BRACKET	採用
材料	-	地盤
顏色	HOT-DIP GALVANIZING	工廠

----- 漆面青油



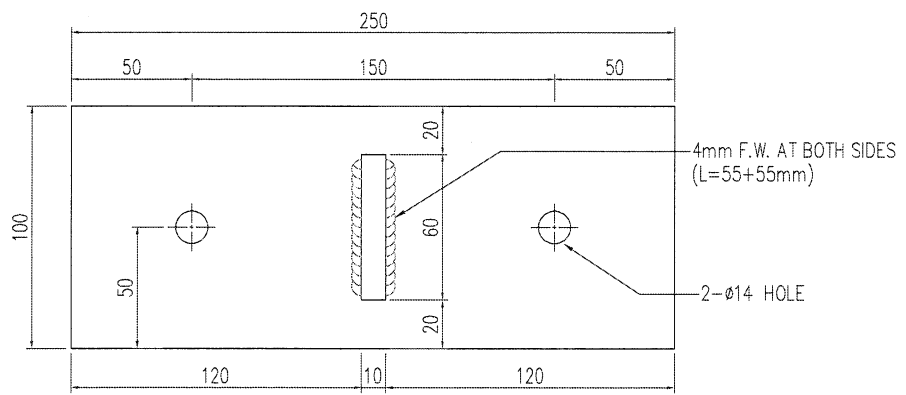
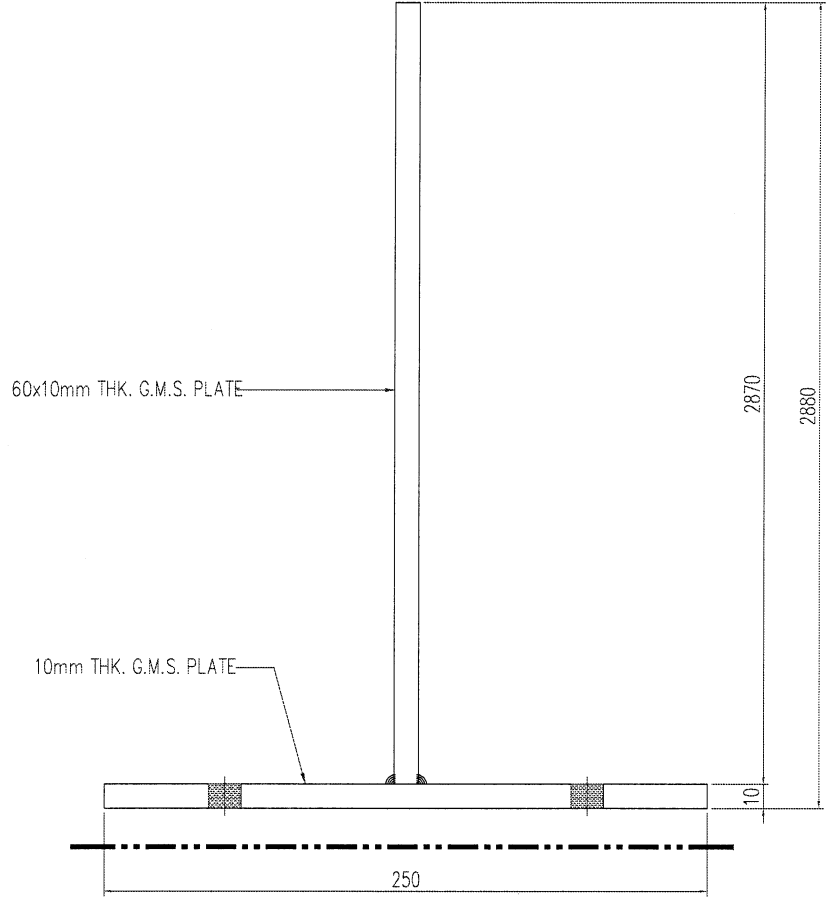


美特鋁質 有限公司  
MIDI Aluminium Fabricator Ltd.

類別		物料號	
制圖	陈日强	圖號	W79/T7-MB02
修改		數量	
日期		位置	-
復核			
批准			

版次	编号	长度 DIM.A	DIM.B	DIM.C	DIM.D	DIM.E	数量	位置
0	W79/T7-MB02	2880	-	-	-	-	1	W79/T7

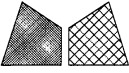
T7-B 26F



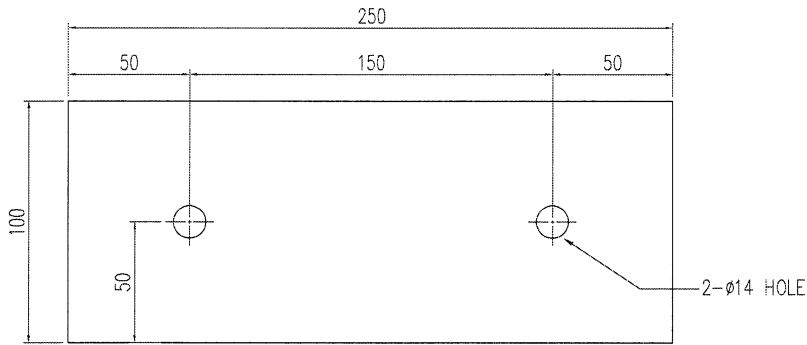
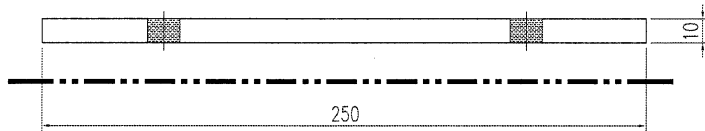
工程號	J-853 延平道 地盤	
名稱	10mm THK. G.M.S. BRACKET	採用
材料	-	地盤
顏色	HOT-DIP GALVANIZING	工廠

----- 涂漆膏油



 <b>美特鋁質有限公司</b> MIDI Aluminium Fabricator Ltd.				類別		物料號		
修改				制圖	陈日强	圖號	W79/T7-MB01	
日期				復核		數量		
				批准		位置	-	
版次	编号	长度 DIM.A	DIM.B	DIM.C	DIM.D	DIM.E	数量	位置
0	W79/T7-MB01	-	-	-	-	-	1	W79/T7

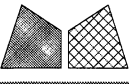
T7-B 26F



工程號	J-853 延平道	地盤	
名稱	10mm THK. G.M.S. BRACKET	採用	
材料	-	地盤	
顏色	HOT-DIP GALVANIZING	工廠	

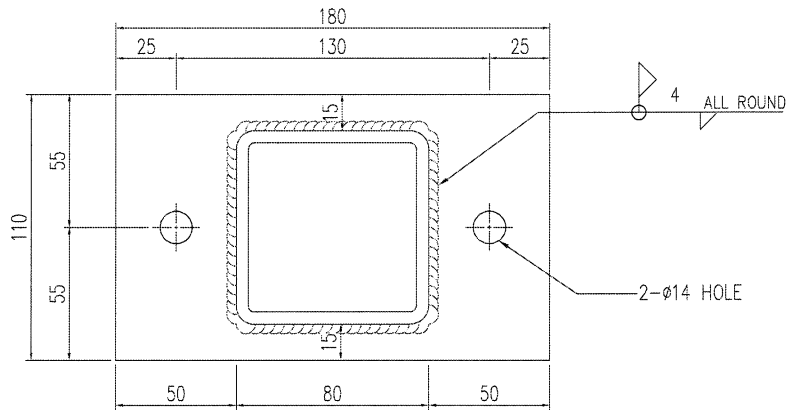
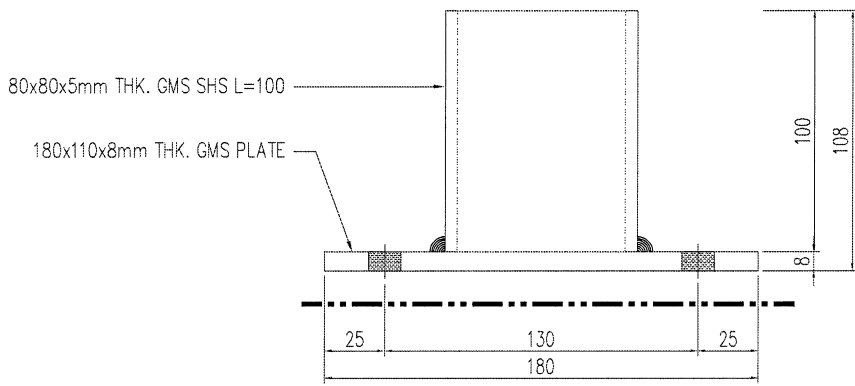
----- 漆油



 <b>美特鋁質</b> 有限公司 MIDI Aluminium Fabricator Ltd.				類別	物料號		
修改				制圖	陈日强	圖號	W79/T7-MB03
日期				復核		數量	
				批准		位置	-

版次	编号	长度 DIM.A	DIM.B	DIM.C	DIM.D	DIM.E	数量	位置
0	W79/T7-MB03	-	-	-	-	-	2	W79/T7

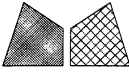
T7-B 26F



工程號	J-853 延平道	地盤	
名稱	G.M.S. BRACKET	採用	
材料	-	地盤	
顏色	HOT-DIP GALVANIZING	工廠	

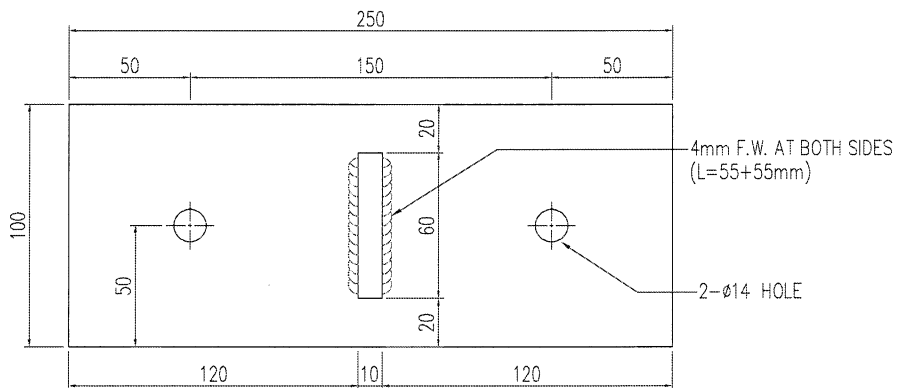
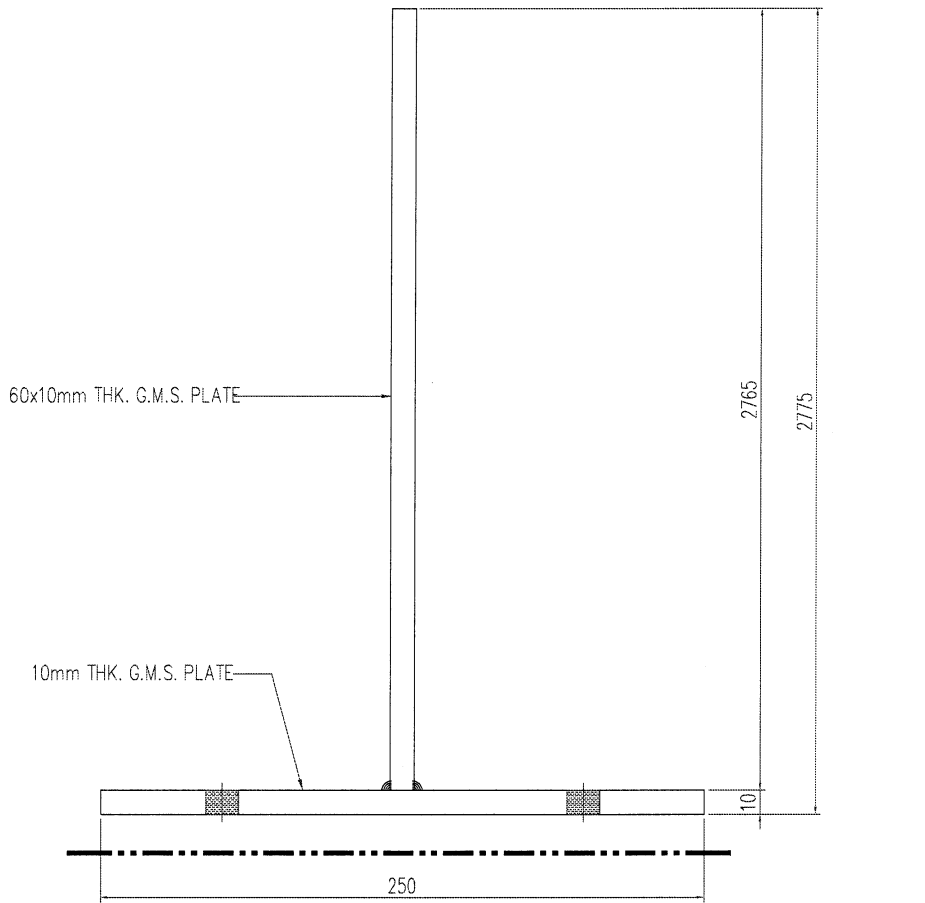
----- 漆面青油



 <b>美特鋁質</b> 有限公司 MIDI Aluminium Fabricator Ltd.				類別	物料號		
修改				制圖	陳日強	圖號	W16/T1-MB02
日期				復核		數量	
				批准		位置	-

版次	编号	长度 DIM.A	DIM.B	DIM.C	DIM.D	DIM.E	数量	位置
0	W16/T1-MB02	2775	-	-	-	-	1	W16/T1

T1-B 25F



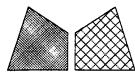
工程號	J-853 延平道	地盤	
名稱	10mm THK. G.M.S. BRACKET	採用	
材料	-	地盤	
顏色	HOT-DIP GALVANIZING	工廠	

----- 油漆



18

EG-DWG4

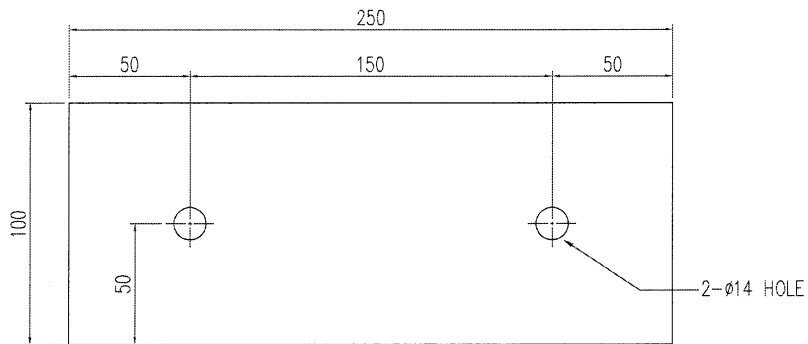
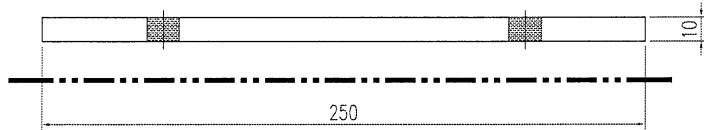


美特鋁質 有限公司  
MIDI Aluminium Fabricator Ltd.

類別		物料號	
制圖	陈日强	圖號	W16/T1-MB01
修改		數量	
日期		位置	-
		批准	

版次	编号	长度 DIM.A	DIM.B	DIM.C	DIM.D	DIM.E	数量	位置
0	W16/T1-MB01	-	-	-	-	-	1	W16/T1

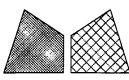
T1-B 25F



工程號	J-853 延平道	地盤	
名稱	10mm THK. G.M.S. BRACKET	採用	
材料	-	地盤	
顏色	HOT-DIP GALVANIZING	工廠	

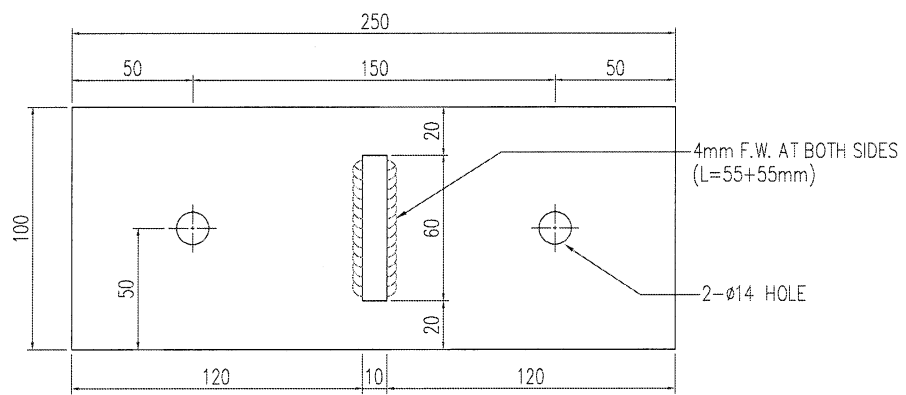
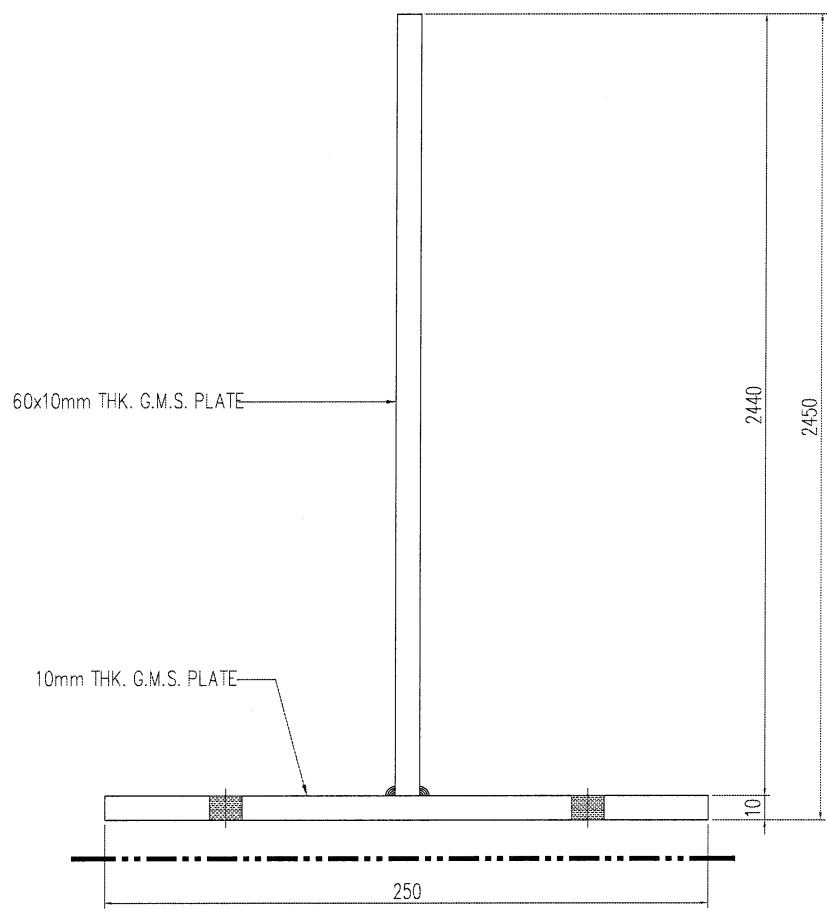
----- 漆面青油



 <b>美特鋁質有限公司</b> MIDI Aluminium Fabricator Ltd.				類別		物料號	
修改				制圖	陈日强	圖號	W72/T5-MB02
日期				復核		數量	
				批准		位置	-

版次	编号	长度 DIM.A	DIM.B	DIM.C	DIM.D	DIM.E	数量	位置
0	W72/T5-MB02	2450	-	-	-	-	1	W72/T5

T5-B 26F



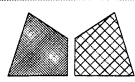
工程號	J-853 延平道	地盤	
名稱	10mm THK. G.M.S. BRACKET	採用	
材料	-	地盤	
顏色	HOT-DIP GALVANIZING	工廠	

----- 漆油



20

EG-DWG4

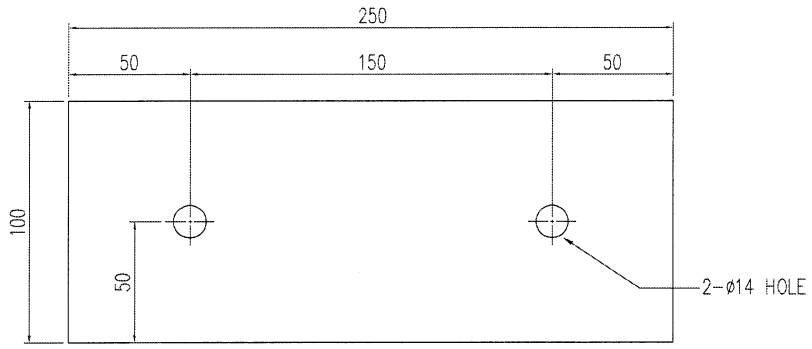
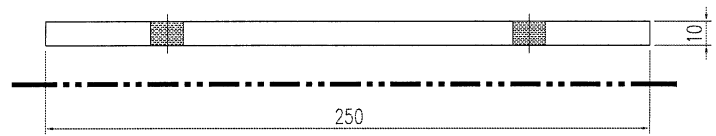


美特鋁質 有限公司  
MIDI Aluminium Fabricator Ltd.

類別		物料號	
制圖	陳日強	圖號	W72/T5-MB01
修改		數量	
日期		位置	-
		復核	
		批准	

版次	编号	长度 DIM.A	DIM.B	DIM.C	DIM.D	DIM.E	数量	位置
0	W72/T5-MB01	-	-	-	-	-	1	W72/T5

T5-B 26F



工程號	J-853 延平道	地盤	
名稱	10mm THK. G.M.S. BRACKET	採用	
材料	-	地盤	
顏色	HOT-DIP GALVANIZING	工廠	

----- 塗漆青油

