

工程指示 / 要求簡箋 ENGINEER INSTRUCTIONS (E.I.)

工程指示編號:	EI- 6005	修改版本:	-
	HK-0718		
工程編號:	J 853	工程名稱:	延坪道
收件人:	生統	發件人:	Joe Chan
工程項目:	Podium ceiling Feature T7 天花地盤用鋁板 (第二批)	日期:	13/04/2023

<input checked="" type="checkbox"/> 原合約工程包	<input type="checkbox"/> 原合約工程加 / 減賬 QT-	<input type="checkbox"/> 新工程報價 QT-
--	--	------------------------------------

信件批核號碼/圖紙參考編號:	批核模具圖紙編號:
客戶指示附件:	管理內部批簽署:

<input type="checkbox"/> 初步鋁料 B.M.	<input type="checkbox"/> 加工拆圖, 然後生產	<input type="checkbox"/> 尺寸表
<input type="checkbox"/> 正式鋁料 B.M.	<input type="checkbox"/> 技術上資料/指示	<input type="checkbox"/> 報價
<input type="checkbox"/> 配件 B.M.	<input type="checkbox"/> 樣辦或貨品說明書	<input type="checkbox"/> 分判合約
<input checked="" type="checkbox"/> 其他: 鋁板.		

內容: 請依附件資料, 生產鋁板, 送地盤.  
(第二批鋁板)

完成上列要求日期: 30/4/2023 ASAP

國內

<input type="checkbox"/> 生產技術總監	<input type="checkbox"/> 連附件	<input type="checkbox"/> 技術部	<input type="checkbox"/> 連附件	<input type="checkbox"/> 生產部	<input type="checkbox"/> 連附件
<input type="checkbox"/> 採購部	<input type="checkbox"/> 連附件	<input checked="" type="checkbox"/> 生產統籌部	<input checked="" type="checkbox"/> 連附件	<input type="checkbox"/> 報關組	<input type="checkbox"/> 連附件
<input type="checkbox"/> 質檢部	<input type="checkbox"/> 連附件	<input type="checkbox"/> 會計部	<input type="checkbox"/> 連附件	<input type="checkbox"/> 機械設計部	<input type="checkbox"/> 連附件
<input type="checkbox"/> 香港辦	<input type="checkbox"/> 連附件	<input type="checkbox"/> 其他:			

香港

<input type="checkbox"/> 行政部	<input type="checkbox"/> 連附件	<input type="checkbox"/> 會計部	<input type="checkbox"/> 連附件	<input type="checkbox"/> 統籌部	<input type="checkbox"/> 連附件	<input type="checkbox"/> 工程部	<input type="checkbox"/> 連附件
<input type="checkbox"/> 採購部	<input type="checkbox"/> 連附件	<input type="checkbox"/> QS部	<input type="checkbox"/> 連附件	<input checked="" type="checkbox"/> 地盤管理	<input checked="" type="checkbox"/> 連附件	<input type="checkbox"/> 維修部	<input type="checkbox"/> 連附件

炳哥

*發件人簽署:		*組別成員批核簽署:	P.P. JC.
傳遞編號:	HK0718/23	項目經理簽署:	

工程號:	J-853	計算:	刘灿	日期:	2023.04.06	送呈:	JOE
地盤名稱:	延坪路	核對:	徐祥坤	日期:	2023.04.06	副本:	
項目類別:	T7 6/F CEILING	批准:	林仁安	日期:	2023.04.06		

B/M編號:	修改版本:	A/C Code:	總V.F.:	總重量:	1871.23
			205.364		

序號	修改內容	鋁板圖號	鋁板名稱	顏色	實用	後備	總數	總重量	展開面積		單件V.F.		圖紙編號
									平方米	平方米	平方米	平方米	
1		T7-CE02-01-01	3mm)厚鋁板	EC-DG-D334232-ZD1 (AL1)	11	0	11	107.518	1.202	13.225	1.118	12.296	
2		T7-CE02-01-02	3mm)厚鋁板	EC-DG-D334232-ZD1 (AL1)	14	0	14	136.841	1.202	16.832	1.118	15.649	
3		T7-CE02-01-03	3mm)厚鋁板	EC-DG-D334232-ZD1 (AL1)	2	0	2	19.549	1.202	2.405	1.118	2.236	
4		T7-CE02-01-04	3mm)厚鋁板	EC-DG-D334232-ZD1 (AL1)	1	0	1	9.774	1.202	1.202	1.118	1.118	
5		T7-CE02-01-05	3mm)厚鋁板	EC-DG-D334232-ZD1 (AL1)	2	0	2	19.549	1.202	2.405	1.118	2.236	
6		T7-CE02-01-06	3mm)厚鋁板	EC-DG-D334232-ZD1 (AL1)	1	0	1	9.774	1.202	1.202	1.118	1.118	
7		T7-CE02-01-07	3mm)厚鋁板	EC-DG-D334232-ZD1 (AL1)	1	0	1	9.774	1.202	1.202	1.118	1.118	
8		T7-CE02-01-08	3mm)厚鋁板	EC-DG-D334232-ZD1 (AL1)	1	0	1	9.774	1.202	1.202	1.118	1.118	
9		T7-CE02-02-01	3mm)厚鋁板	EC-DG-D334232-ZD1 (AL1)	1	0	1	9.582	1.179	1.179	1.094	1.094	
10		T7-CE02-02-02	3mm)厚鋁板	EC-DG-D334232-ZD1 (AL1)	1	0	1	9.774	1.202	1.202	1.118	1.118	
11		T7-CE02-02-03	3mm)厚鋁板	EC-DG-D334232-ZD1 (AL1)	1	0	1	12.153	1.495	1.495	1.438	1.438	
12		T7-CE02-02-04	3mm)厚鋁板	EC-DG-D334232-ZD1 (AL1)	1	0	1	5.834	0.718	0.718	0.678	0.678	
13		T7-CE02-02-05	3mm)厚鋁板	EC-DG-D334232-ZD1 (AL1)	1	0	1	8.074	0.993	0.993	0.923	0.923	
14		T7-CE02-02-06	3mm)厚鋁板	EC-DG-D334232-ZD1 (AL1)	1	0	1	9.774	1.202	1.202	1.118	1.118	
15		T7-CE02-02-07	3mm)厚鋁板	EC-DG-D334232-ZD1 (AL1)	1	0	1	12.369	1.521	1.521	1.437	1.437	
16		T7-CE02-03-01	3mm)厚鋁板	EC-DG-D334232-ZD1 (AL1)	1	0	1	7.927	0.975	0.975	0.891	0.891	
17		T7-CE02-03-02	3mm)厚鋁板	EC-DG-D334232-ZD1 (AL1)	1	0	1	8.219	1.011	1.011	0.927	0.927	
18		T7-CE02-03-03	3mm)厚鋁板	EC-DG-D334232-ZD1 (AL1)	1	0	1	10.428	1.283	1.283	1.229	1.229	
19		T7-CE02-04-01	3mm)厚鋁板	EC-DG-D334232-ZD1 (AL1)	1	0	1	9.805	1.206	1.206	1.122	1.122	
20		T7-CE02-04-02	3mm)厚鋁板	EC-DG-D334232-ZD1 (AL1)	1	0	1	10.299	1.267	1.267	1.182	1.182	
21		T7-CE02-04-03	3mm)厚鋁板	EC-DG-D334232-ZD1 (AL1)	1	0	1	9.532	1.172	1.172	1.088	1.088	
22		T7-CE02-04-04	3mm)厚鋁板	EC-DG-D334232-ZD1 (AL1)	1	0	1	9.885	1.216	1.216	1.131	1.131	
23		T7-CE02-04-05	3mm)厚鋁板	EC-DG-D334232-ZD1 (AL1)	1	0	1	2.797	0.344	0.344	0.260	0.260	



美特鋁質有限公司  
MTD Aluminum Fabricator Ltd.

工程號: J-853  
地盤名稱: 廷坪路

計算: 劉灿  
核對: 徐祥坤

日期: 2023.04.06

日期: 2023.04.06

送呈: 副本:

JOB

廠用鋁板B.M.表

項目類別: T7 6/F CEILING

批准: 林仁安

日期: 2023.04.06

總重量: 1871.23

副本:

圖紙編號

BM編號:

修改版次:

A/C Code:

總V.F.:

205.364

總重量:

1871.23

序號	修改內容	鋁板圖號	鋁板名稱	顏色	實用	後備	總數	總重量	205.364		總重量:	1871.23	圖紙編號
									單件展開面積	總展開面積			
									平方米	平方米			
24		T7-CE02-04-06	3mm厚鋁板	EC-DG-D334232-ZD1 (AL1)	1	0	1	9.774	1.202	1.202	1.118	1.118	
25		T7-CE02-04-07	3mm厚鋁板	EC-DG-D334232-ZD1 (AL1)	1	0	1	9.774	1.202	1.202	1.118	1.118	
26		T7-CE02-04-08	3mm厚鋁板	EC-DG-D334232-ZD1 (AL1)	1	0	1	8.189	1.007	1.007	0.923	0.923	
27		T7-CE02-05-01	3mm厚鋁板	EC-DG-D334232-ZD1 (AL1)	1	0	1	11.844	1.457	1.457	1.372	1.372	
28		T7-CE02-05-02	3mm厚鋁板	EC-DG-D334232-ZD1 (AL1)	1	0	1	9.774	1.202	1.202	1.118	1.118	
29		T7-CE02-05-03	3mm厚鋁板	EC-DG-D334232-ZD1 (AL1)	1	0	1	9.239	1.136	1.136	1.057	1.057	
30		T7-CE02-05-04	3mm厚鋁板	EC-DG-D334232-ZD1 (AL1)	1	0	1	5.793	0.713	0.713	0.691	0.691	
31		T7-CE02-06-01	3mm厚鋁板	EC-DG-D334232-ZD1 (AL1)	1	0	1	12.612	1.551	1.551	1.467	1.467	
32		T7-CE02-06-02	3mm厚鋁板	EC-DG-D334232-ZD1 (AL1)	1	0	1	9.774	1.202	1.202	1.118	1.118	
33		T7-CE02-06-03	3mm厚鋁板	EC-DG-D334232-ZD1 (AL1)	1	0	1	7.712	0.949	0.949	0.882	0.882	
34		T7-CE02-06-04	3mm厚鋁板	EC-DG-D334232-ZD1 (AL1)	1	0	1	2.930	0.360	0.360	0.302	0.302	
35		T7-CE02-07-01	3mm厚鋁板	EC-DG-D334232-ZD1 (AL1)	1	0	1	11.356	1.397	1.397	1.325	1.325	
36		T7-CE02-07-02	3mm厚鋁板	EC-DG-D334232-ZD1 (AL1)	1	0	1	3.880	0.477	0.477	0.444	0.444	
37		T7-CE02-07-03	3mm厚鋁板	EC-DG-D334232-ZD1 (AL1)	1	0	1	3.880	0.477	0.477	0.444	0.444	
38		T7-CE02-07-04	3mm厚鋁板	EC-DG-D334232-ZD1 (AL1)	1	0	1	3.880	0.477	0.477	0.444	0.444	
39		T7-CE02-07-05	3mm厚鋁板	EC-DG-D334232-ZD1 (AL1)	1	0	1	3.880	0.477	0.477	0.444	0.444	
40		T7-CE02-07-06	3mm厚鋁板	EC-DG-D334232-ZD1 (AL1)	1	0	1	1.687	0.208	0.208	0.174	0.174	
41		T7-CE02-08-01	3mm厚鋁板	EC-DG-D334232-ZD1 (AL1)	2	0	2	11.713	0.720	1.441	0.636	1.272	
42		T7-CE02-08-02	3mm厚鋁板	EC-DG-D334232-ZD1 (AL1)	1	0	1	6.654	0.818	0.818	0.734	0.734	
43		T7-CE02-08-03	3mm厚鋁板	EC-DG-D334232-ZD1 (AL1)	1	0	1	11.329	1.394	1.394	1.309	1.309	
44		T7-CE02-08-04	3mm厚鋁板	EC-DG-D334232-ZD1 (AL1)	1	0	1	8.825	1.086	1.086	1.001	1.001	
45		T7-CE02-08-05	3mm厚鋁板	EC-DG-D334232-ZD1 (AL1)	1	0	1	15.035	1.849	1.849	1.765	1.765	
46		T7-CE02-08-06	3mm厚鋁板	EC-DG-D334232-ZD1 (AL1)	1	0	1	8.684	1.068	1.068	0.984	0.984	



美特鋁質有限公司  
MTD Aluminum Fabricator Ltd.

工程號: J-853  
地盤名稱: 延坪路

計算: 劉旭  
核對: 徐祥坤

日期: 2023.04.06  
日期: 2023.04.06

送呈: 副本:  
JOB

廠用鋁板B.M.表

項目類別: T7 6/F CEILING

批准: 林仁安

日期: 2023.04.06

B.M.編號:

修改版次:

A/C Code:

總V.F.:

總重量: 1871.23

205.364

單件展開面積

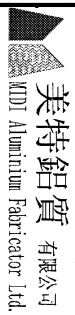
總展開面積

單件V.F.

總V.F.

序號	修改內容	鋁板圖號	鋁板名稱	顏色	實用	後備	總數	總重量	平方米		平方米		圖紙編號
									單件展開面積	總展開面積	單件V.F.	總V.F.	

47		T7-CE02-08-07	3mm厚鋁板	EC-DG-D334232-ZD1 (AL1)	1	0	1	18.347	2.257	2.257	2.172	2.172	
48		T7-CE02-08-08	3mm厚鋁板	EC-DG-D334232-ZD1 (AL1)	1	0	1	15.974	1.965	1.965	1.880	1.880	
49		T7-CE02-08-09	3mm厚鋁板	EC-DG-D334232-ZD1 (AL1)	1	0	1	8.906	1.095	1.095	1.011	1.011	
50		T7-CE02-09-01	3mm厚鋁板	EC-DG-D334232-ZD1	9	0	9	24.724	0.338	3.041	0.282	2.540	
51		T7-CE02-09-02	3mm厚鋁板	EC-DG-D334232-ZD1	19	0	19	132.125	0.855	16.252	0.800	15.194	
52		T7-CE02-09-03	3mm厚鋁板	EC-DG-D334232-ZD1	1	0	1	9.593	1.180	1.180	1.124	1.124	
53		T7-CE02-09-04	3mm厚鋁板	EC-DG-D334232-ZD1	5	0	5	20.269	0.499	2.493	0.443	2.215	
54		T7-CE02-09-05	3mm厚鋁板	EC-DG-D334232-ZD1	2	0	2	9.676	0.595	1.190	0.539	1.079	
55		T7-CE02-09-06	3mm厚鋁板	EC-DG-D334232-ZD1	1	0	1	7.002	0.861	0.861	0.806	0.806	
56		T7-CE02-11-01	3mm厚鋁板	EC-DG-D334232-ZD1 (AL1)	26	0	26	273.560	1.294	33.648	1.118	29.063	
57		T7-CE02-12-01	3mm厚鋁板	EC-DG-D334232-ZD1 (AL1)	1	0	1	5.412	0.666	0.666	0.489	0.489	
58		T7-CE02-12-02	3mm厚鋁板	EC-DG-D334232-ZD1 (AL1)	1	0	1	10.522	1.294	1.294	1.118	1.118	
59		T7-CE02-12-03	3mm厚鋁板	EC-DG-D334232-ZD1 (AL1)	1	0	1	10.522	1.294	1.294	1.118	1.118	
60		T7-CE02-12-04	3mm厚鋁板	EC-DG-D334232-ZD1 (AL1)	1	0	1	9.853	1.212	1.212	1.076	1.076	
61		T7-CE02-12-05	3mm厚鋁板	EC-DG-D334232-ZD1 (AL1)	1	0	1	12.080	1.486	1.486	1.341	1.341	
62		T7-CE02-12-06	3mm厚鋁板	EC-DG-D334232-ZD1 (AL1)	1	0	1	7.179	0.883	0.883	0.707	0.707	
63		T7-CE02-12-07	3mm厚鋁板	EC-DG-D334232-ZD1 (AL1)	1	0	1	10.522	1.294	1.294	1.118	1.118	
64		T7-CE02-13-01	3mm厚鋁板	EC-DG-D334232-ZD1 (AL1)	1	0	1	12.410	1.526	1.526	1.350	1.350	
65		T7-CE02-13-02	3mm厚鋁板	EC-DG-D334232-ZD1 (AL1)	1	0	1	10.522	1.294	1.294	1.118	1.118	
66		T7-CE02-13-03	3mm厚鋁板	EC-DG-D334232-ZD1 (AL1)	1	0	1	10.522	1.294	1.294	1.118	1.118	
67		T7-CE02-13-04	3mm厚鋁板	EC-DG-D334232-ZD1 (AL1)	1	0	1	8.421	1.036	1.036	0.895	0.895	
68		T7-CE02-13-05	3mm厚鋁板	EC-DG-D334232-ZD1 (AL1)	1	0	1	7.429	0.914	0.914	0.789	0.789	
69		T7-CE02-13-06	3mm厚鋁板	EC-DG-D334232-ZD1 (AL1)	1	0	1	6.159	0.758	0.758	0.654	0.654	



美特鋁質有限公司  
MDT Aluminium Fabricator Ltd.

工程號: J-853

計算: 刘灿

日期: 2023.04.06

送呈: JOE

地盤名稱: 廷坪路

核對: 徐祥坤

日期: 2023.04.06

副本:

廠用鋁板B.M.表

項目類別: T7 6/F CEILING

批准: 林仁安

日期: 2023.04.06

BM編號:

修改版本:

A/C Code:

總V.F.: 205.364

總重量: 1871.23

序號	修改內容	鋁板圖號	鋁板名稱	顏色	實用	後備	總數	總重量	平方米		平方米		圖紙編號
									單件展開面積	總展開面積	單件V.F.	總V.F.	
70		T7-CE02-13-07	3mm厚鋁板	EC-DG-D334232-ZD1 (AL1)	1	0	1	7.811	0.961	0.961	0.830	0.830	
71		T7-CE02-13-08	3mm厚鋁板	EC-DG-D334232-ZD1 (AL1)	1	0	1	8.997	1.107	1.107	0.956	0.956	
72		T7-CE02-13-09	3mm厚鋁板	EC-DG-D334232-ZD1 (AL1)	1	0	1	10.522	1.294	1.294	1.118	1.118	
73		T7-CE02-13-10	3mm厚鋁板	EC-DG-D334232-ZD1 (AL1)	1	0	1	10.522	1.294	1.294	1.118	1.118	
74		T7-CE02-13-11	3mm厚鋁板	EC-DG-D334232-ZD1 (AL1)	1	0	1	10.522	1.294	1.294	1.118	1.118	
75		T7-CE02-13-12	3mm厚鋁板	EC-DG-D334232-ZD1 (AL1)	1	0	1	7.169	0.882	0.882	0.705	0.705	
76		T7-CE02-14-01	3mm厚鋁板	EC-DG-D334232-ZD1 (AL1)	1	0	1	5.624	0.692	0.692	0.515	0.515	
77		T7-CE02-14-02	3mm厚鋁板	EC-DG-D334232-ZD1 (AL1)	1	0	1	10.522	1.294	1.294	1.118	1.118	
78		T7-CE02-14-03	3mm厚鋁板	EC-DG-D334232-ZD1 (AL1)	1	0	1	6.099	0.750	0.750	0.648	0.648	
79		T7-CE02-14-04	3mm厚鋁板	EC-DG-D334232-ZD1 (AL1)	1	0	1	10.522	1.294	1.294	1.118	1.118	
80		T7-CE02-14-05	3mm厚鋁板	EC-DG-D334232-ZD1 (AL1)	1	0	1	10.522	1.294	1.294	1.118	1.118	
81		T7-CE02-14-06	3mm厚鋁板	EC-DG-D334232-ZD1 (AL1)	1	0	1	10.522	1.294	1.294	1.118	1.118	
82		T7-CE02-14-07	3mm厚鋁板	EC-DG-D334232-ZD1 (AL1)	1	0	1	10.522	1.294	1.294	1.118	1.118	
83		T7-CE02-14-08	3mm厚鋁板	EC-DG-D334232-ZD1 (AL1)	1	0	1	10.522	1.294	1.294	1.118	1.118	
84		T7-CE02-14-09	3mm厚鋁板	EC-DG-D334232-ZD1 (AL1)	1	0	1	12.252	1.507	1.507	1.362	1.362	
85		T7-CE02-15-01	3mm厚鋁板	EC-DG-D334232-ZD1 (AL1)	1	0	1	7.039	0.866	0.866	0.671	0.671	
86		T7-CE02-15-02	3mm厚鋁板	EC-DG-D334232-ZD1 (AL1)	1	0	1	15.604	1.919	1.919	1.658	1.658	
87		T7-CE02-15-03	3mm厚鋁板	EC-DG-D334232-ZD1 (AL1)	1	0	1	10.522	1.294	1.294	1.118	1.118	
88		T7-CE02-15-04	3mm厚鋁板	EC-DG-D334232-ZD1 (AL1)	1	0	1	10.522	1.294	1.294	1.118	1.118	
89		T7-CE02-15-05	3mm厚鋁板	EC-DG-D334232-ZD1 (AL1)	1	0	1	10.039	1.235	1.235	1.067	1.067	
90		T7-CE02-15-06	3mm厚鋁板	EC-DG-D334232-ZD1 (AL1)	1	0	1	10.522	1.294	1.294	1.118	1.118	
91		T7-CE02-15-07	3mm厚鋁板	EC-DG-D334232-ZD1 (AL1)	1	0	1	10.522	1.294	1.294	1.118	1.118	
92		T7-CE02-15-08	3mm厚鋁板	EC-DG-D334232-ZD1 (AL1)	1	0	1	9.014	1.109	1.109	0.958	0.958	



美特鋁質有限公司  
MTD Aluminium Fabricator Ltd.

工程號: J-853  
地盤名稱: 延坪路

計算: 劉旭  
核對: 徐祥坤

日期: 2023.04.06  
日期: 2023.04.06

日期: 2023.04.06  
日期: 2023.04.06

送呈: 副本:  
日期: 2023.04.06

JOE

廠用鋁板B.M.表

BM編號: 修改版次: 修改版次: A/C Code: 總V.F.: 205.364

序號	修改內容	鋁板圖號	鋁板名稱	顏色	實用	後備	總數	總重量	平方米		平方米		圖紙編號
									單件展開面積	總展開面積	單件V.F.	總V.F.	
93		T7-CE02-15-09	3mm厚鋁板	EC-DG-D334232-ZD1 (AL1)	1	0	1	10.522	1.294	1.294	1.118	1.118	
94		T7-CE02-15-10	3mm厚鋁板	EC-DG-D334232-ZD1 (AL1)	1	0	1	5.363	0.660	0.660	0.509	0.509	
95		T7-CE02-16-01	3mm厚鋁板	EC-DG-D334232-ZD1 (AL1)	1	0	1	8.441	1.038	1.038	0.862	0.862	
96		T7-CE02-16-02	3mm厚鋁板	EC-DG-D334232-ZD1 (AL1)	1	0	1	10.522	1.294	1.294	1.118	1.118	
97		T7-CE02-16-03	3mm厚鋁板	EC-DG-D334232-ZD1 (AL1)	1	0	1	10.522	1.294	1.294	1.118	1.118	
98		T7-CE02-16-04	3mm厚鋁板	EC-DG-D334232-ZD1 (AL1)	1	0	1	9.774	1.202	1.202	1.026	1.026	
99		T7-CE02-17-01	3mm厚鋁板	EC-DG-D334232-ZD1 (AL1)	1	0	1	9.199	1.131	1.131	0.955	0.955	
100		T7-CE02-17-02	3mm厚鋁板	EC-DG-D334232-ZD1 (AL1)	1	0	1	10.522	1.294	1.294	1.118	1.118	
101		T7-CE02-17-03	3mm厚鋁板	EC-DG-D334232-ZD1 (AL1)	1	0	1	5.008	0.616	0.616	0.440	0.440	
102		T7-CE02-18-01	3mm厚鋁板	EC-DG-D334232-ZD1 (AL1)	1	0	1	7.119	0.876	0.876	0.699	0.699	
103		T7-CE02-18-02	3mm厚鋁板	EC-DG-D334232-ZD1 (AL1)	1	0	1	6.604	0.812	0.812	0.636	0.636	
104		T7-CE02-18-03	3mm厚鋁板	EC-DG-D334232-ZD1 (AL1)	1	0	1	6.654	0.818	0.818	0.642	0.642	
105		T7-CE02-18-04	3mm厚鋁板	EC-DG-D334232-ZD1 (AL1)	1	0	1	9.906	1.218	1.218	1.042	1.042	
106		T7-CE02-18-05	3mm厚鋁板	EC-DG-D334232-ZD1 (AL1)	1	0	1	12.662	1.557	1.557	1.381	1.381	
107		T7-CE02-19-01	3mm厚鋁板	EC-DG-D334232-ZD1 (AL1)	1	0	1	4.261	0.524	0.524	0.348	0.348	
108		T7-CE02-19-02	3mm厚鋁板	EC-DG-D334232-ZD1 (AL1)	1	0	1	4.584	0.564	0.564	0.388	0.388	
109		T7-CE02-19-03	3mm厚鋁板	EC-DG-D334232-ZD1 (AL1)	1	0	1	2.575	0.317	0.317	0.140	0.140	
110		T7-CE02-19-04	3mm厚鋁板	EC-DG-D334232-ZD1 (AL1)	1	0	1	11.259	1.385	1.385	1.208	1.208	
111		T7-CE02-19-05	3mm厚鋁板	EC-DG-D334232-ZD1 (AL1)	1	0	1	13.561	1.668	1.668	1.492	1.492	
112		T7-CE02-19-06	3mm厚鋁板	EC-DG-D334232-ZD1 (AL1)	1	0	1	10.269	1.263	1.263	1.087	1.087	
113		T7-CE02-31-01	3mm厚鋁板	EC-DG-D334232-ZD1 (AL1)	1	0	1	3.051	0.375	0.375	0.322	0.322	
114		T7-CE02-31-02	3mm厚鋁板	EC-DG-D334232-ZD1 (AL1)	1	0	1	2.523	0.310	0.310	0.266	0.266	
115		T7-CE02-31-03	3mm厚鋁板	EC-DG-D334232-ZD1 (AL1)	1	0	1	2.503	0.308	0.308	0.264	0.264	



美特鋁質有限公司  
MTD Aluminum Fabricator Ltd.

工程號: J-853  
地盤名稱: 延坪路

計算: 劉旭  
核對: 徐祥坤

日期: 2023.04.06  
日期: 2023.04.06

日期: 2023.04.06  
日期: 2023.04.06

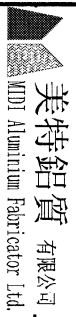
送呈: 副本:  
副本:

JOE

廠用鋁板B.M.表

BM編號: 修改版次: 修改內容: 鋁板名稱: 鋁板圖號: 顏色: 實用: 後備: 總數: 總重量: 單件展開面積: 總展開面積: 單件V.F.: 總V.F.: 圖紙編號:

序號	修改內容	鋁板圖號	鋁板名稱	顏色	實用	後備	總數	總重量	單件展開面積	總展開面積	單件V.F.	總V.F.	圖紙編號
116		T7-CE02-31-04	3mm厚鋁板	EC-DG-D334232-ZD1 (AL1)	3	0	3	8.735	0.358	1.074	0.307	0.922	
117		T7-CE02-31-05	3mm厚鋁板	EC-DG-D334232-ZD1 (AL1)	1	0	1	2.503	0.308	0.308	0.264	0.264	
118		T7-CE02-31-06	3mm厚鋁板	EC-DG-D334232-ZD1 (AL1)	1	0	1	2.513	0.309	0.309	0.265	0.265	
119		T7-CE02-31-07	3mm厚鋁板	EC-DG-D334232-ZD1 (AL1)	1	0	1	2.469	0.304	0.304	0.260	0.260	
120		T7-CE02-31-08	3mm厚鋁板	EC-DG-D334232-ZD1 (AL1)	1	0	1	2.764	0.340	0.340	0.292	0.292	
121		T7-CE02-31-09	3mm厚鋁板	EC-DG-D334232-ZD1 (AL1)	1	0	1	2.473	0.304	0.304	0.261	0.261	
122		T7-CE02-31-10	3mm厚鋁板	EC-DG-D334232-ZD1 (AL1)	1	0	1	2.465	0.303	0.303	0.260	0.260	
123		T7-CE02-31-11	3mm厚鋁板	EC-DG-D334232-ZD1 (AL1)	1	0	1	2.947	0.363	0.363	0.311	0.311	
124		T7-CE02-31-12	3mm厚鋁板	EC-DG-D334232-ZD1 (AL1)	1	0	1	2.889	0.355	0.355	0.305	0.305	
125		T7-CE02-31-13	3mm厚鋁板	EC-DG-D334232-ZD1 (AL1)	1	0	1	2.748	0.338	0.338	0.290	0.290	
126		T7-CE02-31-14	3mm厚鋁板	EC-DG-D334232-ZD1 (AL1)	1	0	1	3.086	0.380	0.380	0.326	0.326	
127		T7-CE02-32-01	3mm厚鋁板	EC-DG-D334232-ZD1 (AL1)	1	0	1	3.405	0.419	0.419	0.360	0.360	
128		T7-CE02-32-02	3mm厚鋁板	EC-DG-D334232-ZD1 (AL1)	1	0	1	2.511	0.309	0.309	0.265	0.265	
129		T7-CE02-32-03	3mm厚鋁板	EC-DG-D334232-ZD1 (AL1)	1	0	1	2.448	0.301	0.301	0.258	0.258	
130		T7-CE02-32-04	3mm厚鋁板	EC-DG-D334232-ZD1 (AL1)	3	0	3	8.558	0.351	1.053	0.301	0.903	
131		T7-CE02-32-05	3mm厚鋁板	EC-DG-D334232-ZD1 (AL1)	1	0	1	2.445	0.301	0.301	0.258	0.258	
132		T7-CE02-32-06	3mm厚鋁板	EC-DG-D334232-ZD1 (AL1)	1	0	1	2.456	0.302	0.302	0.259	0.259	
133		T7-CE02-32-07	3mm厚鋁板	EC-DG-D334232-ZD1 (AL1)	1	0	1	2.415	0.297	0.297	0.254	0.254	
134		T7-CE02-32-08	3mm厚鋁板	EC-DG-D334232-ZD1 (AL1)	1	0	1	2.709	0.333	0.333	0.286	0.286	
135		T7-CE02-32-09	3mm厚鋁板	EC-DG-D334232-ZD1 (AL1)	1	0	1	2.418	0.297	0.297	0.255	0.255	
136		T7-CE02-32-10	3mm厚鋁板	EC-DG-D334232-ZD1 (AL1)	1	0	1	2.412	0.297	0.297	0.254	0.254	
137		T7-CE02-32-11	3mm厚鋁板	EC-DG-D334232-ZD1 (AL1)	1	0	1	2.825	0.347	0.347	0.298	0.298	
138		T7-CE02-32-12	3mm厚鋁板	EC-DG-D334232-ZD1 (AL1)	1	0	1	2.827	0.348	0.348	0.298	0.298	



美特鋁質 有限公司  
MTD Aluminium Fabricator Ltd.

工程號: J-853  
地盤名稱: 廷坪路

計算: 劉焯  
核對: 徐祥坤

日期: 2023.04.06  
日期: 2023.04.06

日期: 2023.04.06  
日期: 2023.04.06

送呈: 副本:  
副本:

JOE

廠用鋁板B.M.表

項目類別: T7 6/F CEILING

批准: 林仁安

日期: 2023.04.06

總V.F.: 205.364

總重量: 1871.23

BM編號:

修改版次:

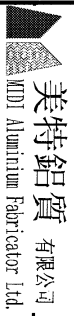
A/C Code:

總V.F.:

總重量:

1871.23

序號	修改內容	鋁板圖號	鋁板名稱	顏色	實用	後備	總數	總重量	單件展開面積		單件V.F.	總V.F.	圖紙編號
									平方米	平方米			
139		T7-CE02-32-13	3mm厚鋁板	EC-DG-D334232-ZD1 (AL1)	1	0	1	2.684	0.330	0.330	0.283	0.283	
140		T7-CE02-32-14	3mm厚鋁板	EC-DG-D334232-ZD1 (AL1)	1	0	1	3.074	0.378	0.378	0.325	0.325	
141		T7-CE02-33-01	3mm厚鋁板	EC-DG-D334232-ZD1 (AL1)	1	0	1	5.216	0.642	0.642	0.583	0.583	
142		T7-CE02-33-02	3mm厚鋁板	EC-DG-D334232-ZD1 (AL1)	1	0	1	2.422	0.298	0.298	0.264	0.264	
143		T7-CE02-33-03	3mm厚鋁板	EC-DG-D334232-ZD1 (AL1)	1	0	1	1.275	0.157	0.157	0.133	0.133	
144		T7-CE02-33-04	3mm厚鋁板	EC-DG-D334232-ZD1 (AL1)	1	0	1	1.153	0.142	0.142	0.119	0.119	
145		T7-CE02-33-05	3mm厚鋁板	EC-DG-D334232-ZD1 (AL1)	1	0	1	3.350	0.412	0.412	0.370	0.370	
146		T7-CE02-33-06	3mm厚鋁板	EC-DG-D334232-ZD1 (AL1)	1	0	1	3.350	0.412	0.412	0.370	0.370	
147		T7-CE02-33-07	3mm厚鋁板	EC-DG-D334232-ZD1 (AL1)	4	0	4	10.996	0.338	1.353	0.302	1.206	
148		T7-CE02-34-01	3mm厚鋁板	EC-DG-D334232-ZD1 (AL1)	1	0	1	3.619	0.445	0.445	0.401	0.401	
149		T7-CE02-34-02	3mm厚鋁板	EC-DG-D334232-ZD1 (AL1)	1	0	1	2.600	0.320	0.320	0.285	0.285	
150		T7-CE02-34-03	3mm厚鋁板	EC-DG-D334232-ZD1 (AL1)	1	0	1	5.507	0.677	0.677	0.616	0.616	
151		T7-CE02-34-04	3mm厚鋁板	EC-DG-D334232-ZD1 (AL1)	1	0	1	2.327	0.286	0.286	0.253	0.253	
152		T7-CE02-34-05	3mm厚鋁板	EC-DG-D334232-ZD1 (AL1)	1	0	1	3.770	0.464	0.464	0.418	0.418	
153		T7-CE02-34-06	3mm厚鋁板	EC-DG-D334232-ZD1 (AL1)	1	0	1	3.372	0.415	0.415	0.373	0.373	
154		T7-CE02-34-07	3mm厚鋁板	EC-DG-D334232-ZD1 (AL1)	1	0	1	3.525	0.434	0.434	0.390	0.390	
155		T7-CE02-34-08	3mm厚鋁板	EC-DG-D334232-ZD1 (AL1)	1	0	1	2.221	0.273	0.273	0.241	0.241	
156		T7-CE02-34-09	3mm厚鋁板	EC-DG-D334232-ZD1 (AL1)	1	0	1	2.581	0.317	0.317	0.282	0.282	
157		T7-CE02-34-10	3mm厚鋁板	EC-DG-D334232-ZD1 (AL1)	1	0	1	2.256	0.277	0.277	0.245	0.245	
158		T7-CE02-34-11	3mm厚鋁板	EC-DG-D334232-ZD1 (AL1)	1	0	1	2.587	0.318	0.318	0.283	0.283	
159		T7-CE02-34-12	3mm厚鋁板	EC-DG-D334232-ZD1 (AL1)	1	0	1	2.286	0.281	0.281	0.249	0.249	
160		T7-CE02-34-13	3mm厚鋁板	EC-DG-D334232-ZD1 (AL1)	1	0	1	2.512	0.309	0.309	0.275	0.275	
161		T7-CE02-34-14	3mm厚鋁板	EC-DG-D334232-ZD1 (AL1)	1	0	1	2.391	0.294	0.294	0.261	0.261	

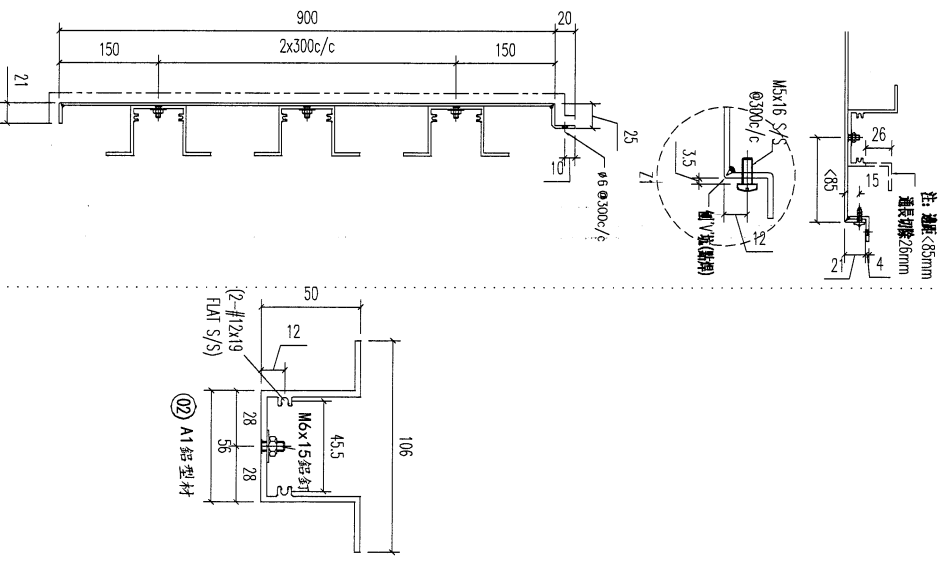
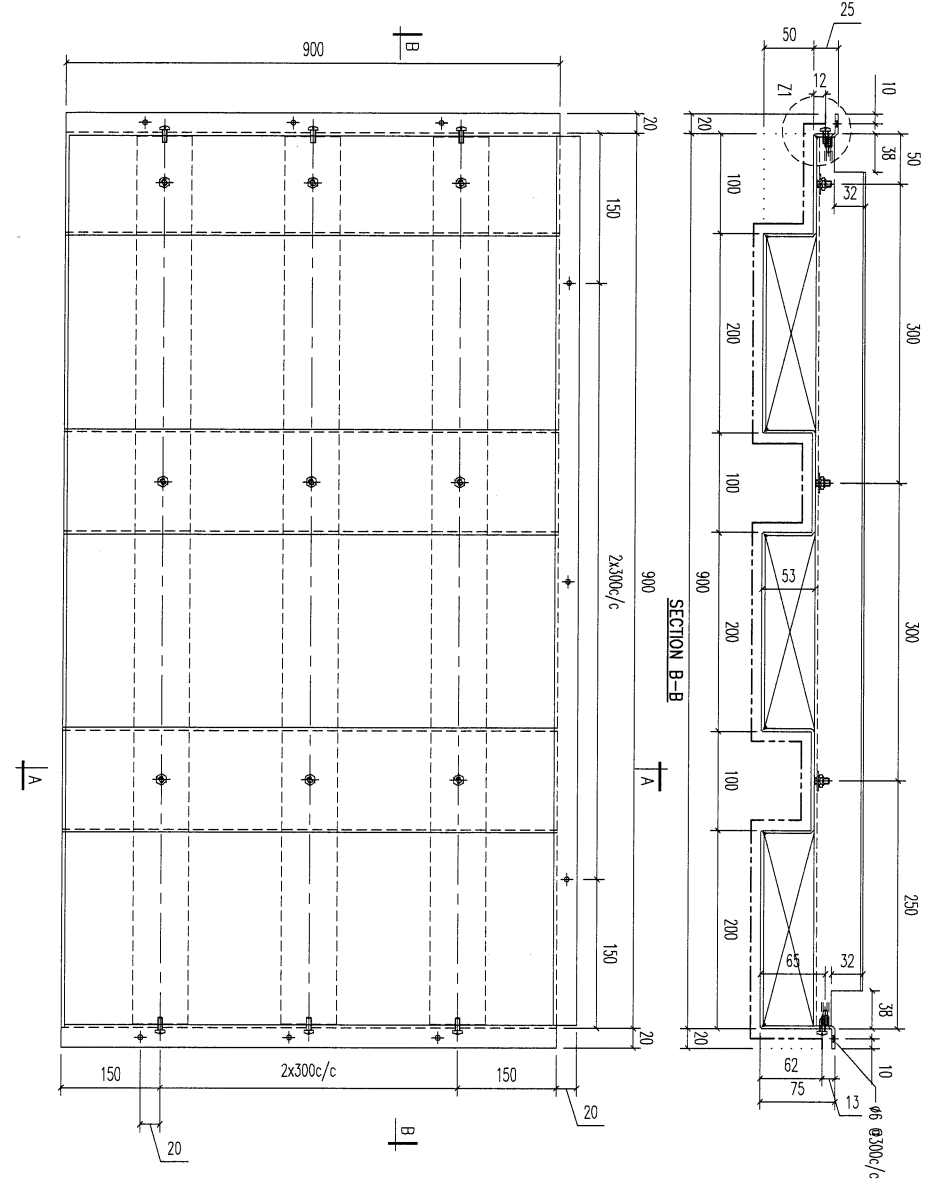


美特鋁質 有限公司  
MTD Aluminum Fabricator Ltd.

廠用鋁板B.M.表


序號	修改內容	鋁板圖號	鋁板名稱	顏色	實用	後備	總數	總重量	2023.04.06		總重量:	1871.23	圖紙編號		
									單件展開面積	總展開面積				單件V.F.	總V.F.
									205.364						
BM編號:									修改版本:		A/C Code:		總V.F.:		
162		T7-CE02-34-15	3mm/厚鋁板	EC-DG-D334232-ZD1 (AL1)	1	0	1	6.235	0.767	0.767	0.700	0.700			
163		T7-CE02-34-16	3mm/厚鋁板	EC-DG-D334232-ZD1 (AL1)	1	0	1	2.331	0.287	0.287	0.254	0.254			
164		T7-CE02-34-17	3mm/厚鋁板	EC-DG-D334232-ZD1 (AL1)	1	0	1	2.415	0.297	0.297	0.263	0.263			
165		T7-CE02-34-18	3mm/厚鋁板	EC-DG-D334232-ZD1 (AL1)	1	0	1	2.594	0.319	0.319	0.284	0.284			
166		T7-CE02-34-19	3mm/厚鋁板	EC-DG-D334232-ZD1 (AL1)	1	0	1	2.702	0.332	0.332	0.296	0.296			
167		T7-CE02-34-20	3mm/厚鋁板	EC-DG-D334232-ZD1 (AL1)	1	0	1	2.402	0.295	0.295	0.262	0.262			
168		T7-CE02-34-21	3mm/厚鋁板	EC-DG-D334232-ZD1 (AL1)	1	0	1	3.867	0.476	0.476	0.429	0.429			
169		T7-CE02-34-22	3mm/厚鋁板	EC-DG-D334232-ZD1 (AL1)	1	0	1	4.328	0.532	0.532	0.482	0.482			
170		T7-CE02-34-23	3mm/厚鋁板	EC-DG-D334232-ZD1 (AL1)	1	0	1	3.469	0.427	0.427	0.384	0.384			
					總計:		259	1871.23	143.911	230.16	127.75	205.364			

REV.	CHECKED DATE	PART NUMBER	Dim. A	Dim. B	Dim. C	Dim. D	Dim. E	Dim. F	Dim. G	QTY	Inv. Code	ASSEMBLE ON PARTS	EXTR. DRAWING PART DRAWING
-		T7-CE02-01-01								11			



SECTION A-A

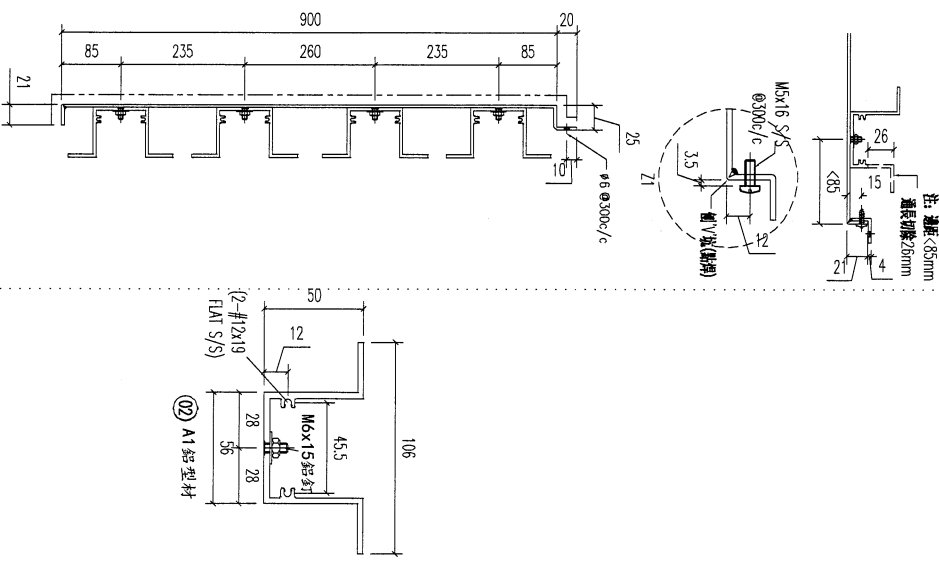
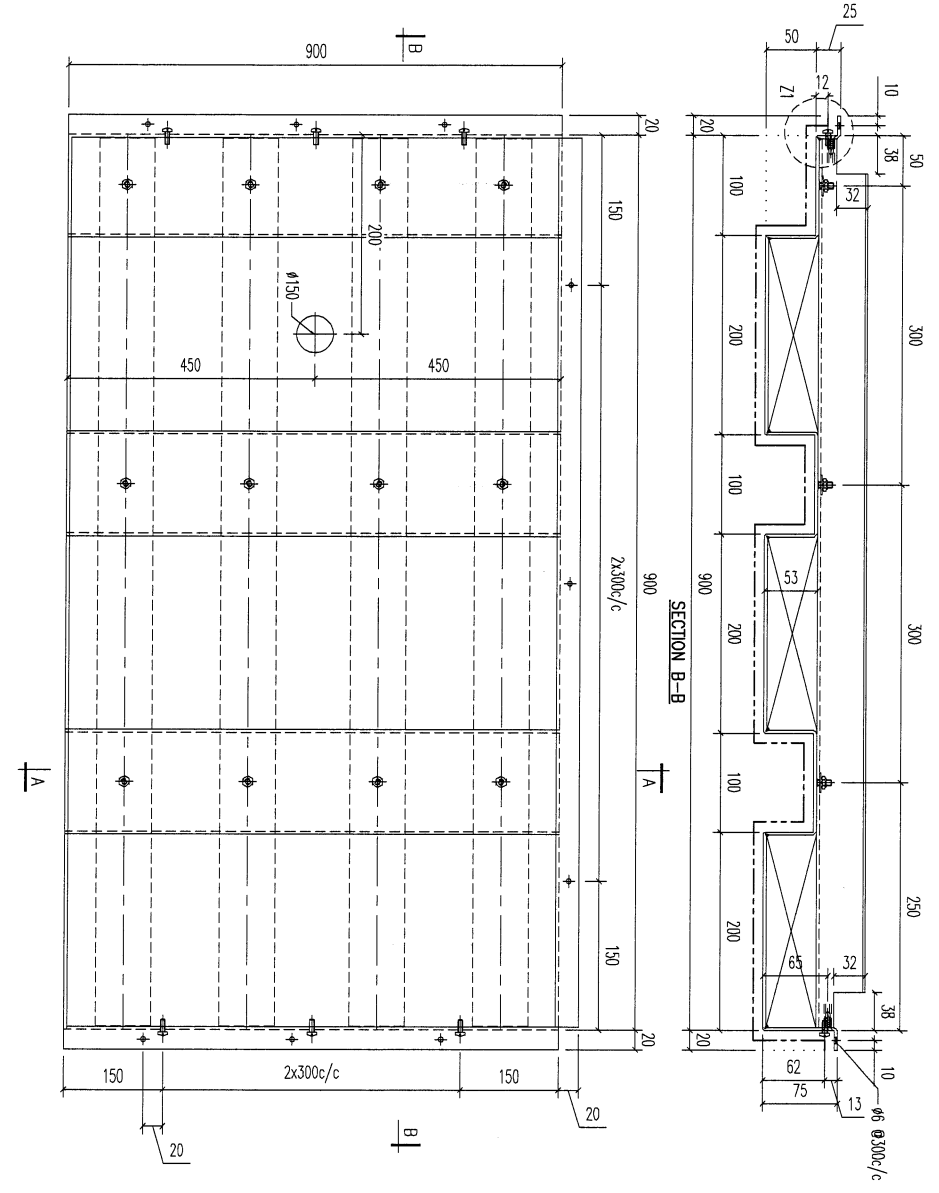
REV.	DATE	AMENDMENT	REVISED BY
02		A1鋁型材	
		材料規格	
		長度	
		開料	
		附件描述	
		數量	
		备注	


**美特鋁質有限公司**  
 MIDI ALUMINUM FABRICATOR LTD.  
 Units 6-8, Sunray Industrial Centre, 1/F  
 610 Cho Kwo Ling Road, Kowloon  
 Tel:23489211-4 Fax:(852)27127666


Project **J853-PODIUM ALUM CEILING & FEATURE CLADDING T7 7/F**  
 J08 NO. **J853**

FACTORY	W/CENTRE	CUT ENDS	FINISH	DATE	DRAWN	POST PAINT	PART
01	MAX/SOX/FA8		EC-DG-0334232-201 (A1)	4/6/2023	YEUNG	SCALE	SUB ASSEM.
Standard	X X . = ±1	Angle	±1'				
Tolerances	X X . X = ±05	Squareness	±1'				
DRAWING TITLE	鋁板天花加工圖						
	3mm THK. ALUM. PLATE						
DRAWING NO.	T7-CE02-01-01						

REV. CHECKED DATE BY	PART NUMBER	Dim. A	Dim. B	Dim. C	Dim. D	Dim. E	Dim. F	Dim. G	QTY	Inv. Code	ASSEMBLE ON PARTS	EXTR. DRAWING PART DRAWING
-	T7-CE02-01-02								14			

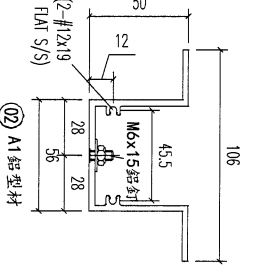
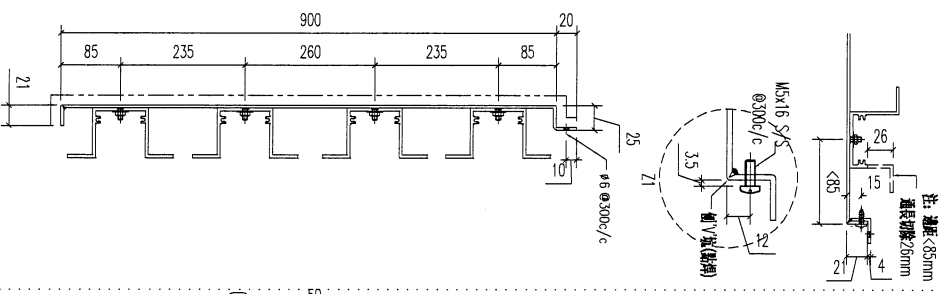
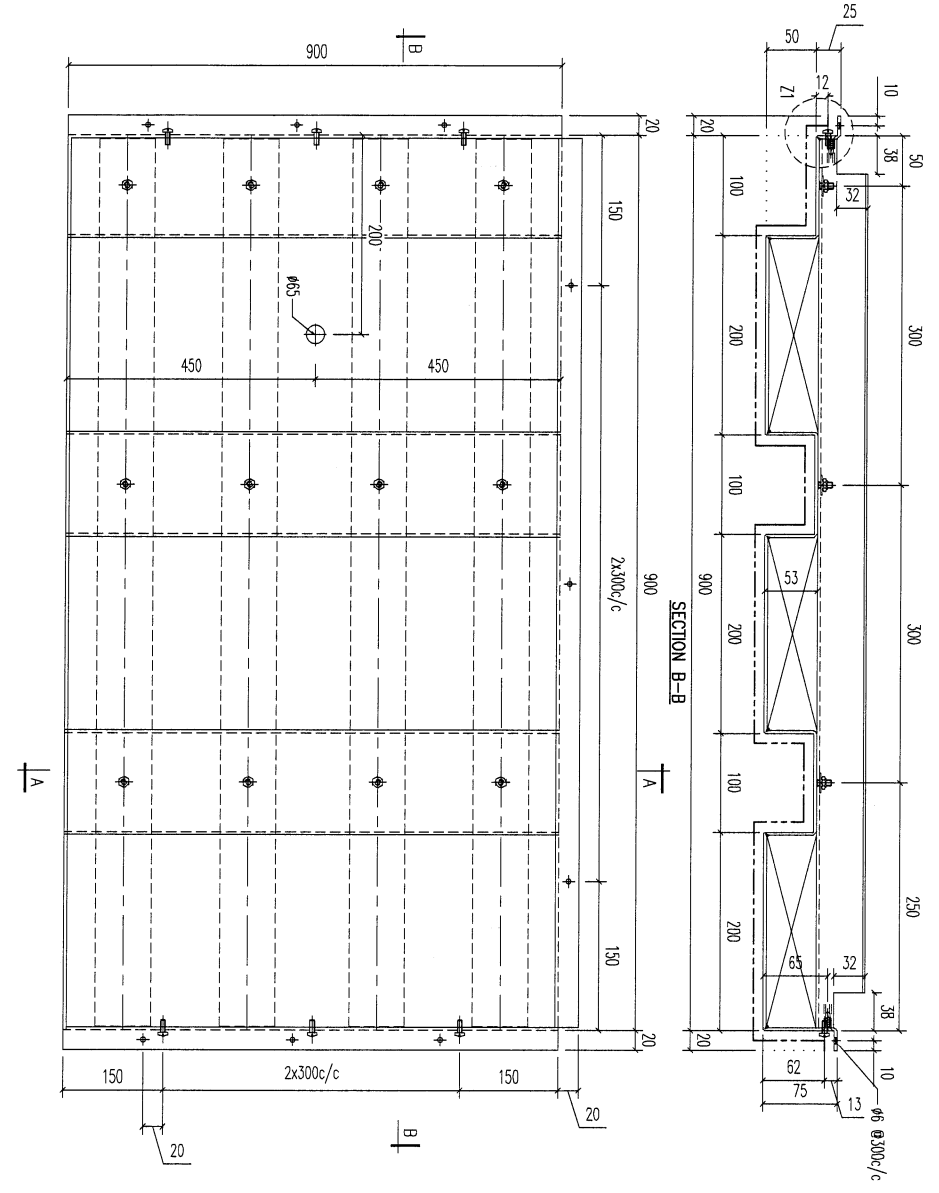


02	A1 鋁型材	893	開料	4	
序號	材料規格	長度	配件描述	數量	備註
REV.	DATE	AMENDMENT	REVISED BY		



**美特鋁質有限公司**  
 MIDI ALUMINUM FABRICATOR LTD.  
 Units 6-8, Sunray Industrial Centre, 1/F  
 610 Cha Kwo Ling Road, Kowloon  
 Tel:23489211-4 Fax:(852)27727666  
**PROJECT 1853-PODIUM ALUM CEILING**  
**& FEATURE CLADDING T7 7/F**

FACTORY	W/CENTRE	CUT ENDS	FINISH	POST PAINT	PART
01	XXX/XXX/FAB	Angle	EC-06-034232-201 (AL)	PRE PAINT	SUB ASSEM.
Standard	X X . X = ±1	Squareness ±1'	DATE	SCALE	TRACK TYPE
Tolerances X X . X = ±05			4/6/2023	1:5	S.....
DRAWING TITLE	DRAWING NO.		DRAWN	SCALE	SHT.
鋁板天花加工圖	T7-CE02-01-02		YEUNG	1:5	-/-
3mm THK. ALUM. PLATE	DRAWING NO.		REV.		
	T7-CE02-01-02				

REV.	CHANGED BY	PART NUMBER	Dim. A	Dim. B	Dim. C	Dim. D	Dim. E	Dim. F	Dim. G	QTY	Inv. Code	ASSEMBLE ON PARTS	EXTR. DRAWING PART DRAWING
1		T7-CE02-01-03								2			



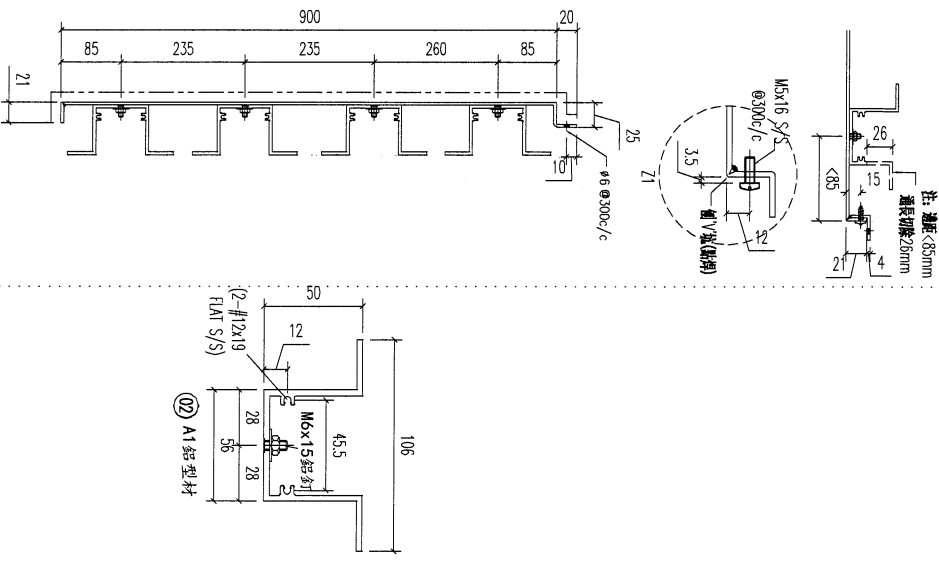
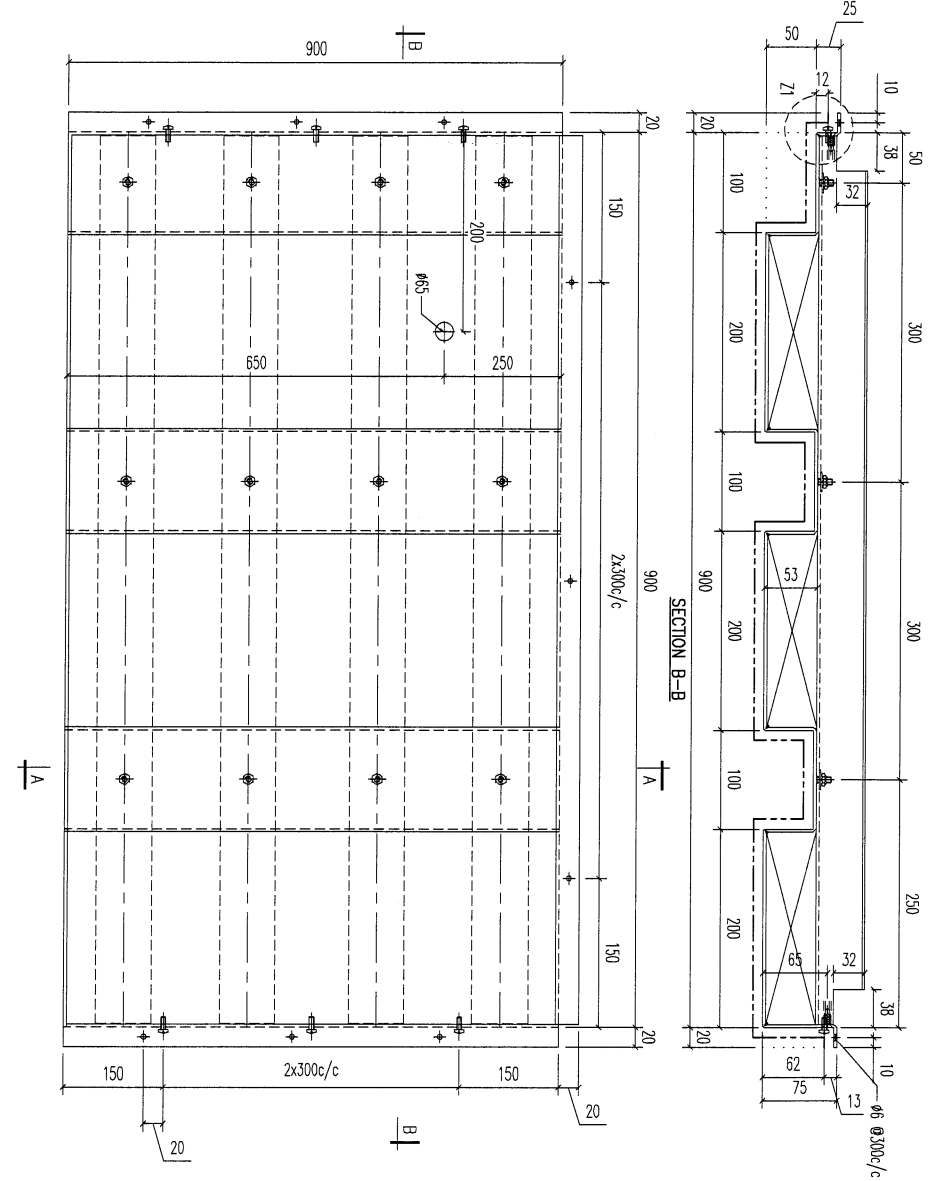
REV.	DATE	AMENDMENT	REVISED BY
02		A1 鋁型材	
		材料規格	
		長度	
		開料	
		附件描述	
		數量	4
		备注	


**美特鋁質有限公司**  
**MIDI ALUMINUM FABRICATOR LTD.**  
 Units 6-8, Sunray Industrial Centre,  
 610 Cha Kwo Ling Road, Kowloon  
 Tel: 23489211-4 Fax: (852) 27727666

**PROJECT 1853-PODIUM ALUM CEILING & FEATURE CLADDING T7 7/F**  
**J853**

FACTORY	W/CENTRE	CUT ENDS	FINISH	POST PAINT	PART
01	XXX/XXX/FAB	Angle ±1° Squareness ±1°	EC-DG-034232-Z01 (A1)	PRE PAINT	SUB ASSEM.
Standard	X X X = ±1	Angle ±1°	DATE 4/6/2023	SCALE 1:5	TRACK TYPE S.....
Tolerances	X X X = ±0.5	Squareness ±1°	DRAWN YELUNG		
			DRAWING TITLE 鋁板天花加工圖 3mm THK. ALUM. PLATE	DRAWING NO. T7-CE02-01-03	SHT. - / -
					REV. -

REV.	CHECKED BAR BY	PART NUMBER	Dim. A	Dim. B	Dim. C	Dim. D	Dim. E	Dim. F	Dim. G	QTY	Inv. Code	ASSEMBLE ON PARTS	EXTR. DRAWING PART DRAWING
1		T7-CE02-01-04								1			



REV.	DATE	AMENDMENT	REVISED BY
02		A1鋁型材	
		材料規格	
		長度	
		開料	
		附件描述	
		數量	4
		备注	

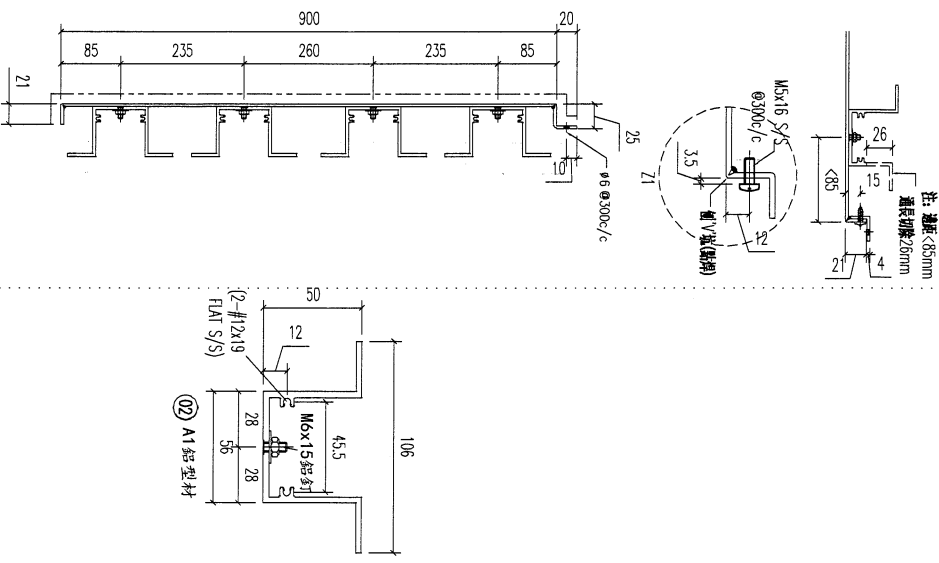
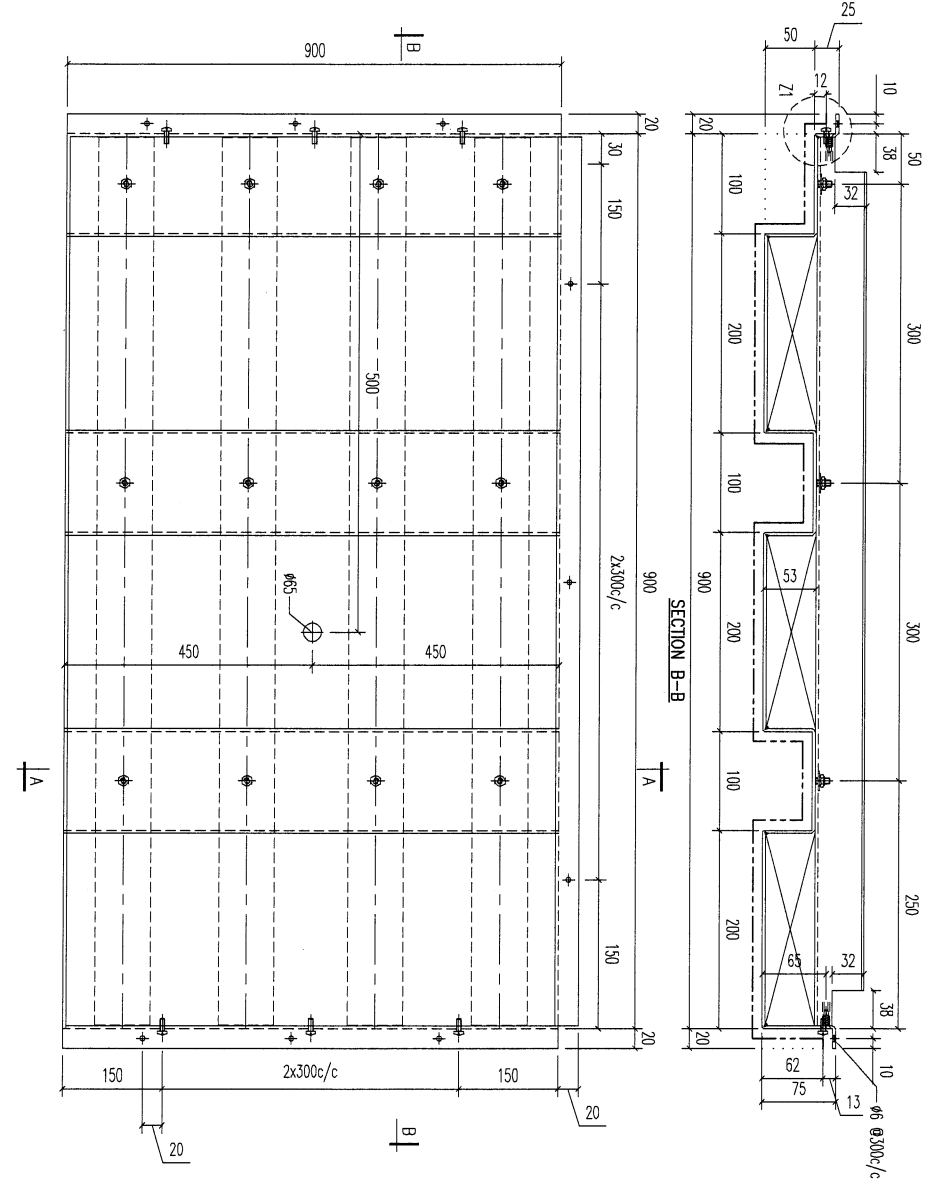
**美特鋁質有限公司**  
**MIDI ALUMINUM FABRICATOR LTD.**  
 Units 6-8, Sunroy Industrial Centre, 1/F  
 610 Cho Kwo Ling Road, Kowloon  
 Tel:23489211-4 Fax:(852)2727666

Project **J853-PODIUM ALUM CEILING**  
 & FEATURE CLADDING T7 7/F


JOB NO. **J853**

FACTORY	W/CENTRE	CUT ENDS	FINISH	DATE	DRAWN	SCALE	PART	REV.
01	MOK/SOK/FAB	Angle Squareness ±1'	EC-DG-0334232-201 (A11)	4/6/2023	YEUNG	1:5	POST PAINT PRE PAINT SUB ASSEM. TRACK TYPE S.....	
Standard Tolerances X X . X X . X = ±1 ±05		±1' ±1'	DRAWING TITLE		DRAWING NO.		SHT.	
			鋁板天花加工圖		T7-CE02-01-04		-/-	
			3mm THK. ALUM. PLATE					

REV.	CHECKED DATE BY	PART NUMBER	Dim. A	Dim. B	Dim. C	Dim. D	Dim. E	Dim. F	Dim. G	QTY	Inv. Code	ASSEMBLE ON PARTS	EXTR. DRAWING PART DRAWING
1		T7-CE02-01-05								2			



REV.	DATE	AMENDMENT	REVISED BY
02		A1铝型材	
		材料规格	
		长度	893
		开料	
		配件描述	
		数量	4
		备注	

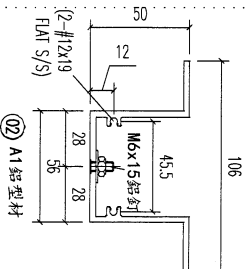
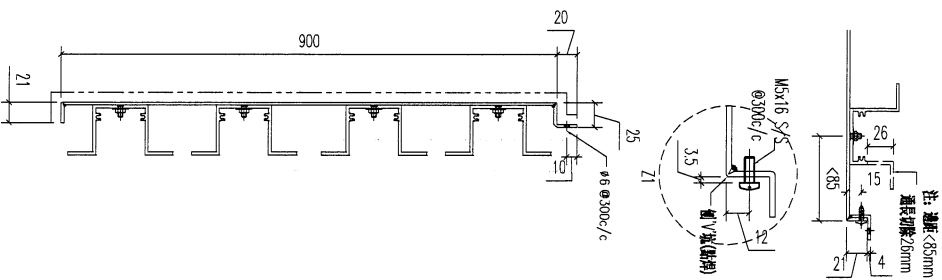
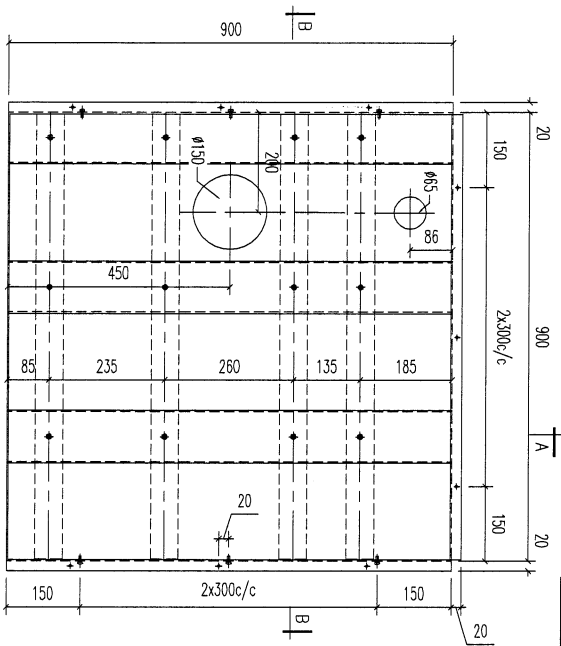
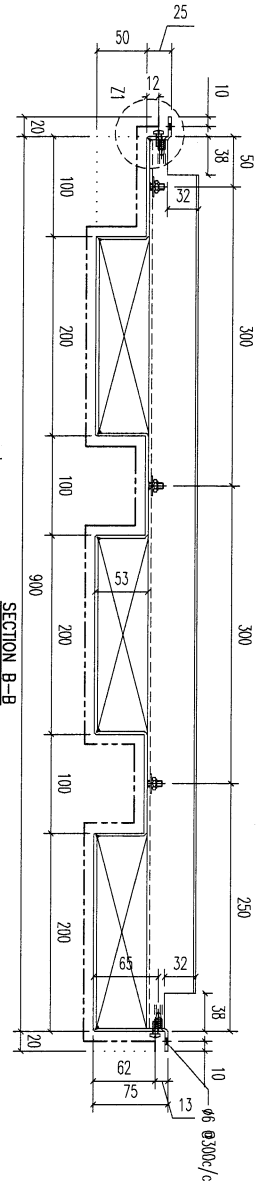

**美特铝业有限公司**  
 MIDI ALUMINUM FABRICATOR LTD.  
 Units 6-8, Sunray Industrial Centre, 1/F  
 610 Cha Kwo Ling Road, Kowloon  
 Tel:23489211-4 Fax:(852)27727666

PROJECT **J853-PODIUM ALUM CEILING**  
 & FEATURE CLADDING T7 7/F

JOB NO. **J853**

FACTORY	W/CENTRE	CUT ENDS	FINISH	POST PAINT	PART
01	MAX/SOX/FAB	Angle	EC-06-034232-201 (AL)	PRE PAINT	ALUM. PLATE
Standard	X X . = ±1	Squareness ±1'	DATE	SCALE	TRACK TYPE
Tolerances	X X . X = ±05	±1'	4/6/2023	1:5	S.....
DRAWING TITLE			DRAWN	SCALE	SHT.
铝板天花加工图			YEUNG	1:5	-/-
3mm THK. ALUM. PLATE			DRAWING NO.		REV.
			T7-CE02-01-05		-

REV. CHECKED	PART NUMBER	Dim. A	Dim. B	Dim. C	Dim. D	Dim. E	Dim. F	Dim. G	QTY	Inv. Code	ASSEMBLE ON PARTS	EXTR. DRAWING
1	T7-CE02-01-06								1			PART DRAWING



SECTION A-A

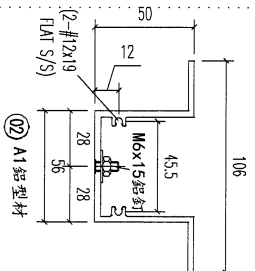
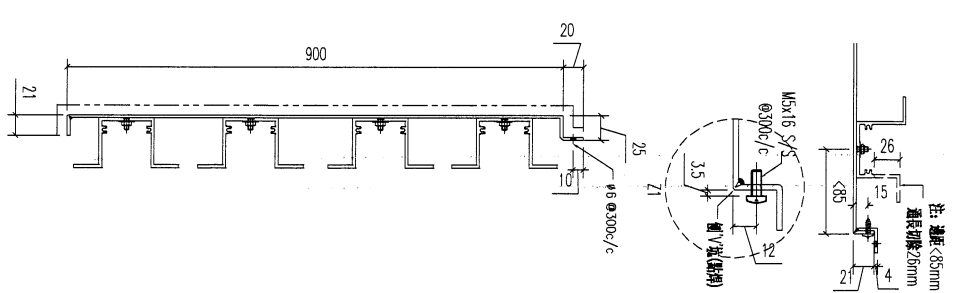
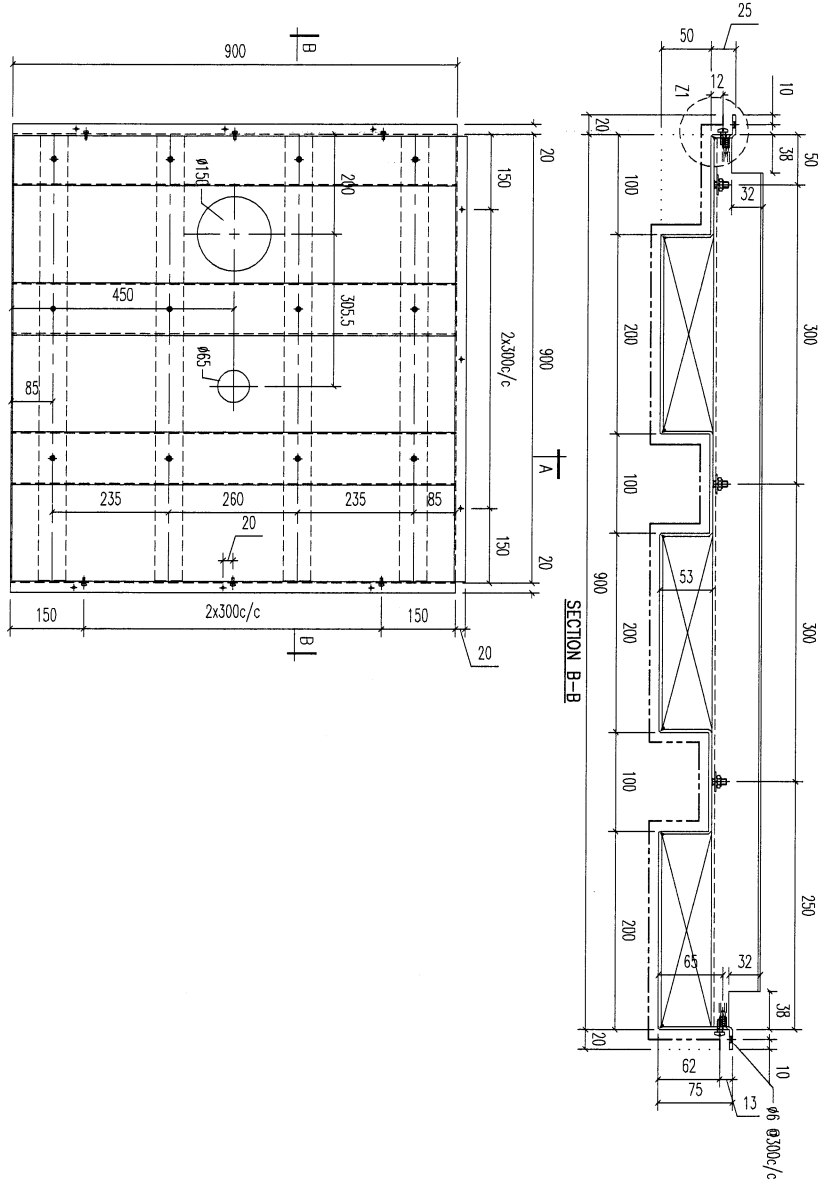
REV. 02	A1 鋁型材	893	開料	4	
	材料規格	長度	附件描述	數量	备注
REV.	DATE	AMENDMENT	REVISED BY		


**美 特 鋁 質 有 限 公 司**  
 MIDI ALUMINIUM FABRICATOR LTD.  
 Units 6-8, Sunray Industrial Centre, 1/F  
 610 Cho Kwo Ling Road, Kowloon  
 Tel:23489211-4 Fax:(852)27276666

Project **J853-Podium Alum Ceiling**  
 & FEATURE CLADDING T7 7/F  
 JOB NO. **J853**

FACTORY	W/CENTRE	CUT ENDS	FINISH	POST PAINT	PART
01	MAX/SDA/FAB	Angle ±1° Squareness ±1°	EC-DG-0334232-2D1 (A11)	PRE PAINT	SUB ASSEM.
Standard X X X = ±1	Angle X X X = ±05	Squareness ±1°	DATE 4/6/2023	SCALE 1:5	TRACK TYPE S.....
DRAWING TITLE 鋁板天花加工圖 3mm THK. ALUM. PLATE			DRAWN YEUNG	SCALE	
DRAWING NO. T7-CE02-01-06					

REV.	CHECKED BY	PART NUMBER	Dim. A	Dim. B	Dim. C	Dim. D	Dim. E	Dim. F	Dim. G	QTY	Inv. Code	ASSEMBLE ON PARTS	EXTR. DRAWING PART DRAWING
1		T7-CE02-01-07								1			



SECTION A-A

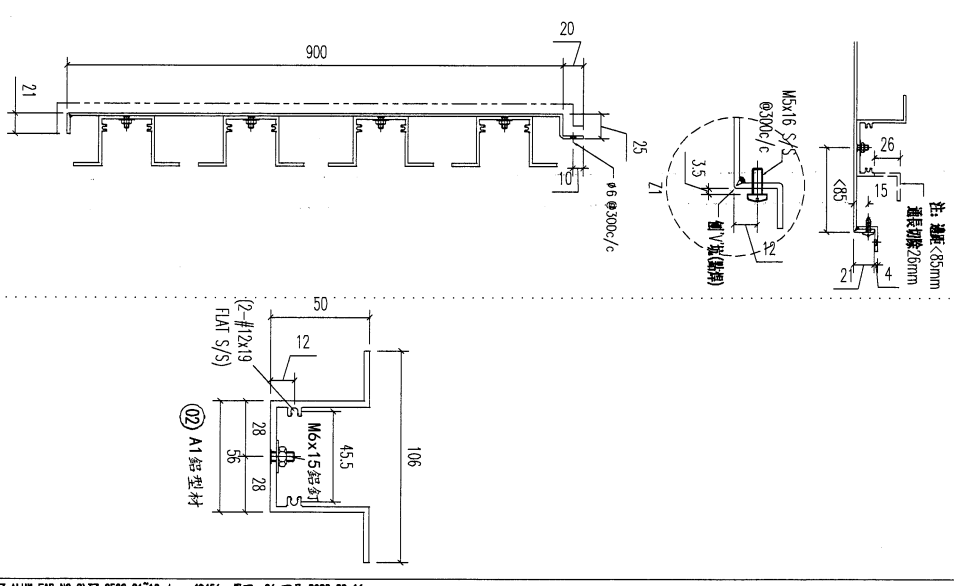
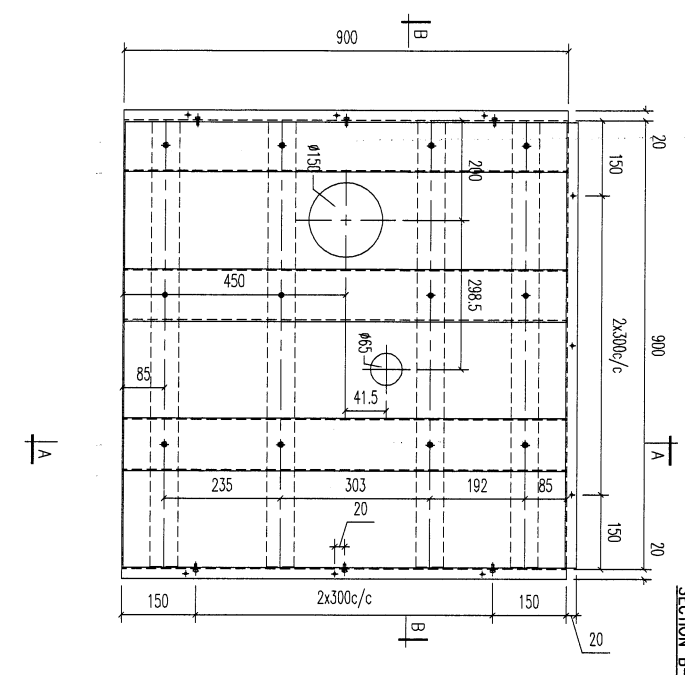
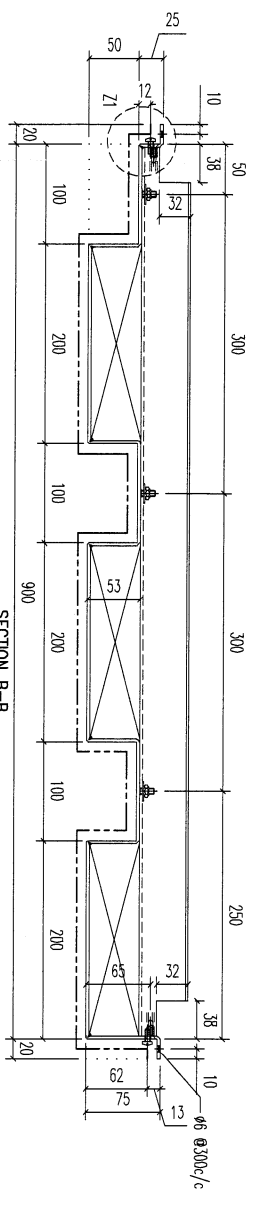
REV.	DATE	AMENDMENT	REVISED BY
02		A1 鋁型材	
		材料規格	
		893	
		開料	
		數量	4
		備註	

**美特鋁質有限公司**  
**MTDI ALUMINIUM FABRICATOR LTD.**  
 Units 6-8, Sunray Industrial Centre, 1/F  
 610 Cha Kwo Ling Road, Kowloon  
 Tel: 23489211-4 Fax: (852) 2727666

Project J853-PODIUM ALUM CEILING  
 & FEATURE CLADDING T7 7/F

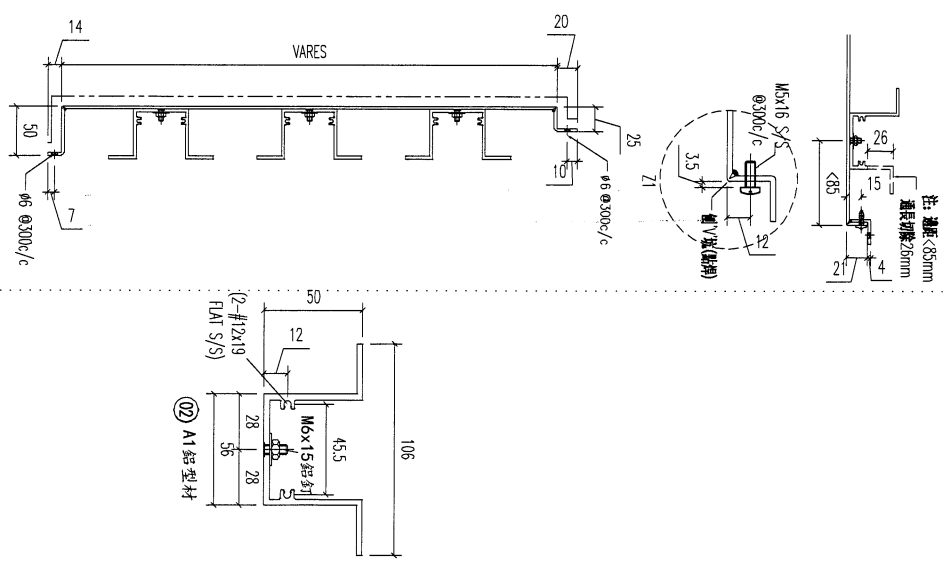
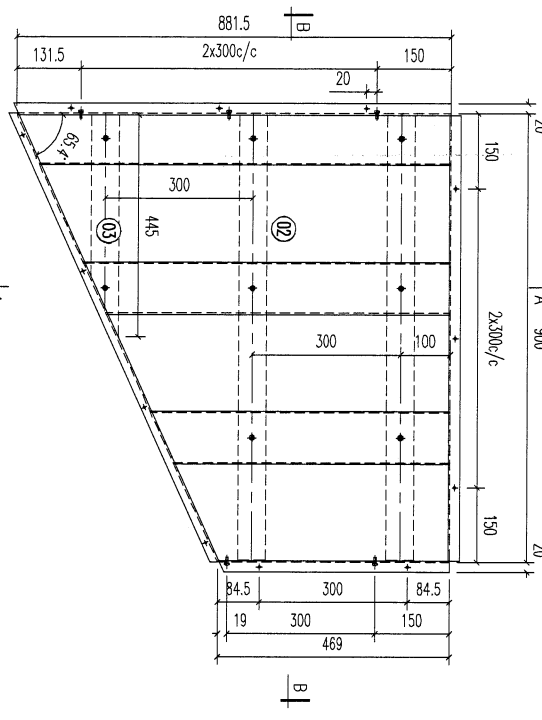
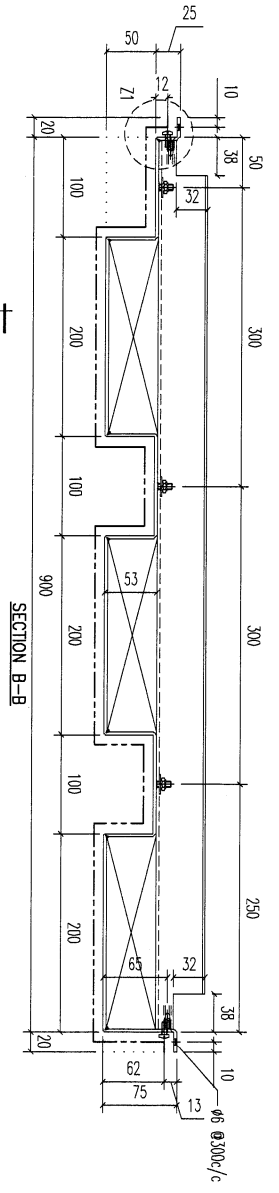
FACTORY	W/CENTRE	CUT ENDS	FINISH	DATE	DRAWN	SCALE	POST PAINT	PART	SHT.	REV.
01	W/CENTRE		EC-06-034232-201 (AL)	4/6/2023	YEUNG	1:5			-/-	-
Standard	X X . = ±1	Angle	±1'							
Tolerances	X X . X = ±05	Squareness	±1'							
DRAWING TITLE: 鋁板天花加工圖 3mm THK. ALUM. PLATE										
DRAWING NO. T7-CE02-01-07										

REV.	CHECKED DATE	PART NUMBER	Dim. A	Dim. B	Dim. C	Dim. D	Dim. E	Dim. F	Dim. G	QTY	Inv. Code	ASSEMBLE ON PARTS	EXTR. DRAWING PART DRAWING
1		T7-CE02-01-08								1			



REV.	DATE	AMENDMENT	REVISION BY	JOB NO. J853	DRAWING TITLE 鋁板天花加工圖 3mm THK. ALUM. PLATE	DRAWING NO. T7-CE02-01-08	SHT. -/-	REV.
02		A1 鋁型材			<b>美特鋁質有限公司</b> MIDDI ALUMINIUM FABRICATOR LTD. Units 6-8, Sunray Industrial Centre, 1/F 610 Cha Kwo Ling Road, Kowloon Tel:23489211-4 Fax:(852)27127666 Project J853-Podium Alum Ceiling & FEATURE CLADDING T7 7/F			
材料規格	893	開料	4	FACTORY 01		W/CENTRE MAX/SDA/FAB	CUT ENDS	FINISH EC-03-0334232-201 (AL1)
長度		配件描述		Standard		X X . = ±1	Angle	DATE 4/6/2023
數量		備註		Tolerances		X X . X = ±0.5	Squareness	±1'
							DRAWN YEUNG	POST PAINT SCALE 1:5
								PART SUB ASSEM.
								TRACK TYPE S.....

REV.	ORDERED BAR BY	PART NUMBER	Dim. A	Dim. B	Dim. C	Dim. D	Dim. E	Dim. F	Dim. G	QTY	Inv. Code	ASSEMBLE ON PARTS	EXTR. DRAWING PART DRAWING
-		T7-CE02-02-01								1			

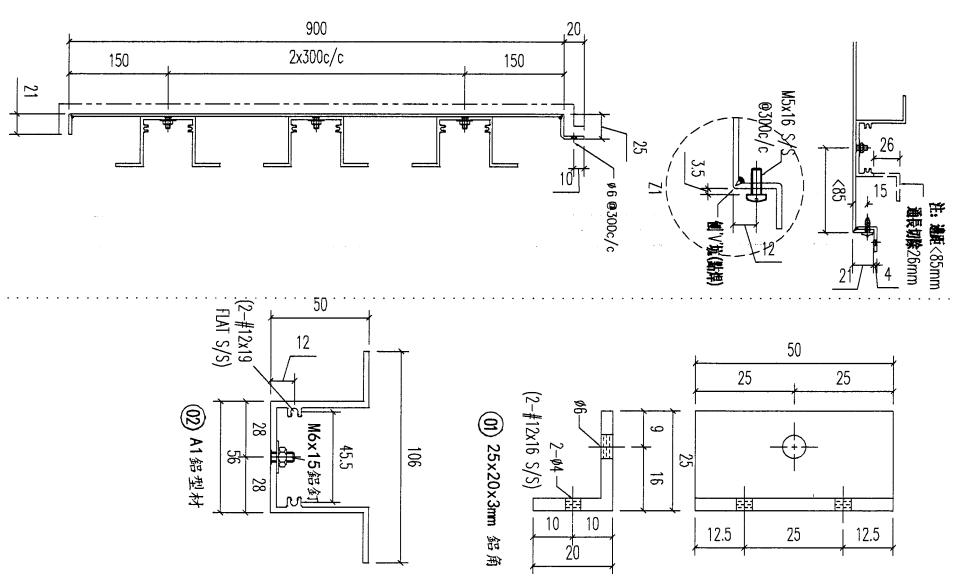
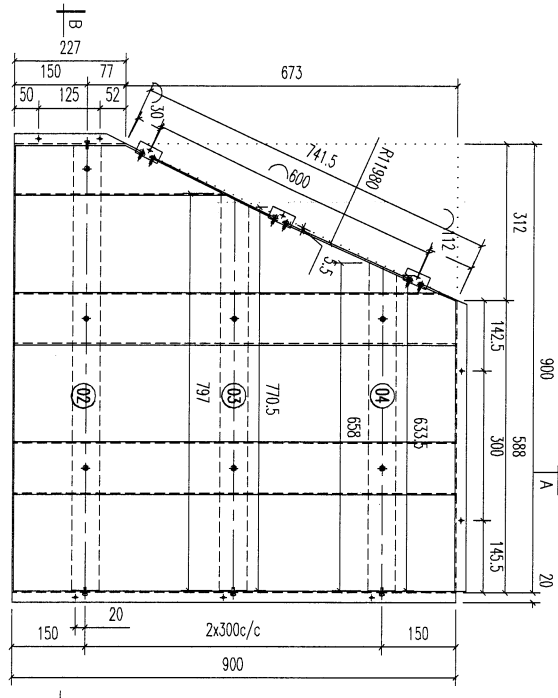
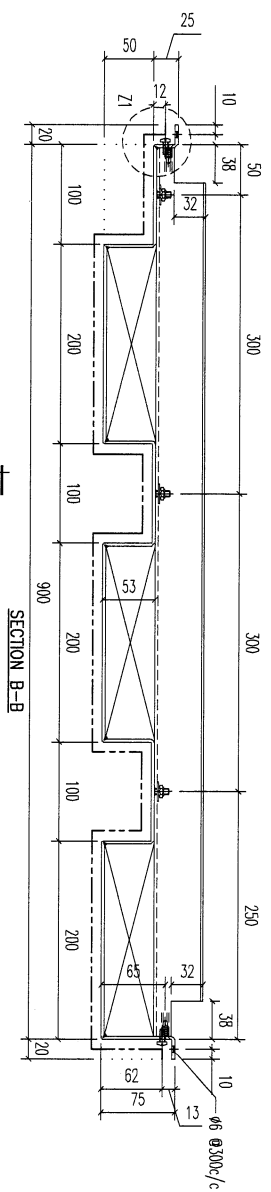


03	A1 鋁型材	445	開料	1	
02	A1 鋁型材	893	開料	2	
序號	材料規格	長度	配件描述	數量	备注

**美特鋁實有限公司**  
**MIDI ALUMINIUM FABRICATOR LTD.**  
 Units 6-8, Sunray Industrial Centre, 1/F  
 610 Cha Kwo Ling Road, Kowloon  
 Tel: 23489211-4 Fax: (852) 27727666

REV.	DATE	AMENDMENT	REVISED BY	PROJECT	JOB NO.	DRAWING TITLE	DRAWING NO.	POST PAINT	PART	SHT.	REV.
				1853-PODIUM ALUM CEILING & FEATURE CLADDING T7 7/F	1853	鋁板天花加工圖 3mm THK. ALUM. PLATE	T7-CE02-02-01	噴漆 EC-DG-034232-Z01 (AL)	TRACK TYPE S.....	-/-	-

REV.	CHECKED BY	PART NUMBER	Dim. A	Dim. B	Dim. C	Dim. D	Dim. E	Dim. F	Dim. G	QTY	Inv. Code	ASSEMBLE ON PARTS	EXTR. DRAWING PART
-		T7-CE02-02-02								1			



REV.	DATE	AMENDMENT	REVISED BY
04		A1鋁型材	658
03		A1鋁型材	797
02		A1鋁型材	893
01		25x20x3mm 鋁角	50

序号	材料规格	长度	配件描述	数量	备注
04	A1鋁型材	658	开料	1	
03	A1鋁型材	797	开料	1	
02	A1鋁型材	893	开料	1	
01	25x20x3mm 鋁角	50	开料	3	

**美特鋁質有限公司**  
**MIDI ALUMINIUM FABRICATOR LTD.**  
 Units 6-8, Sunray Industrial Centre, 1/F  
 610 Cho Kwo Ling Road, Kowloon  
 Tel:23489211-4 Fax:(852)27727666

Project 1853-Podium Alum Ceiling  
 & FEATURE CLADDING T7 7/F

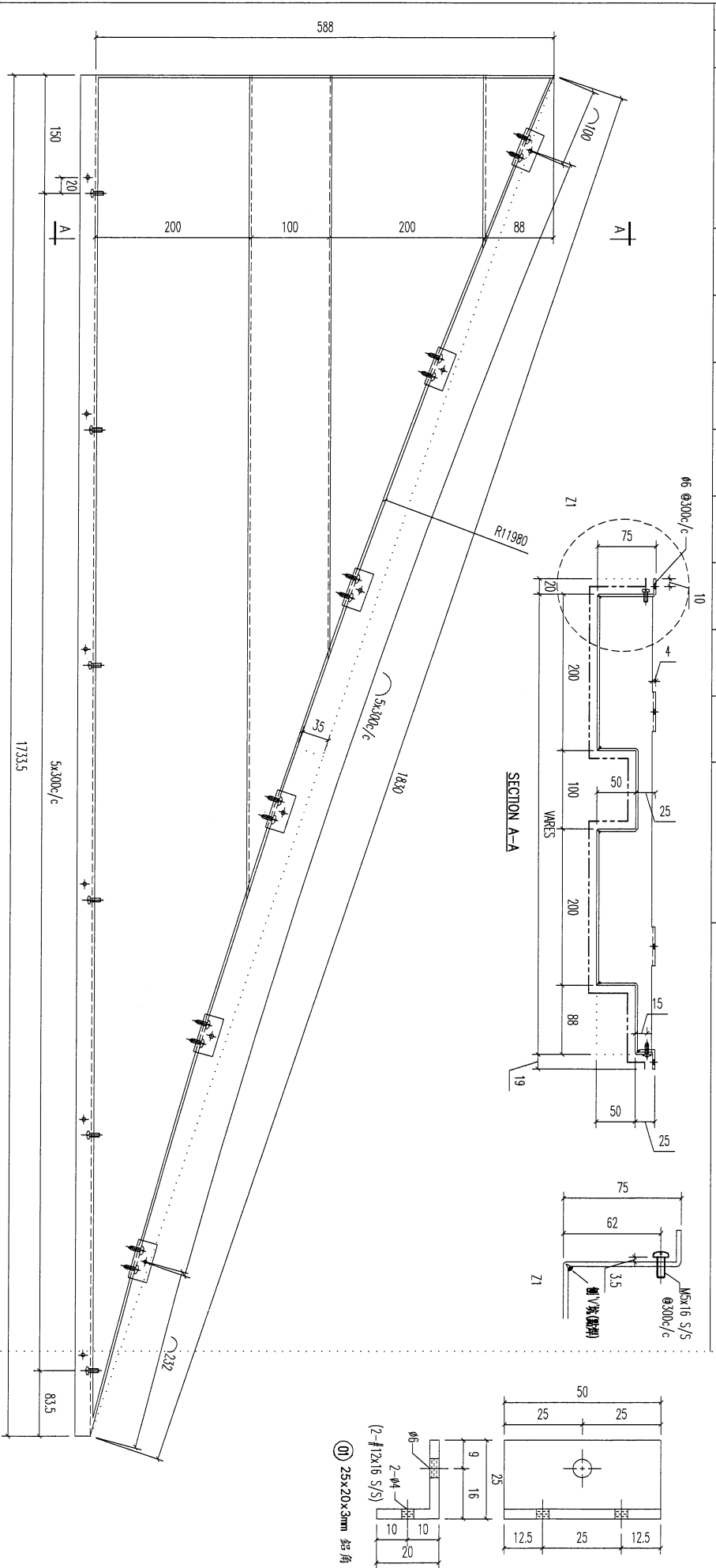
FACTORY	W/CENTRE	CUT ENDS	FINISH
01	MMK/SXA/FAB	Angle ±1° Squareness ±1°	EC-06-0334232-201 (A1)

Standard X X . = ±1  
 Tolerances X X . X = ±05  
 DRAWING TITLE 鋁板天花加工圖  
 3mm THK. ALUM. PLATE


DRAWING NO.	SCALE	POST PAINT	PART
T7-CE02-02-02	1:5	PRE PAINT	TRACK TYPE

DRAWING NO. T7-CE02-02-02  
 DRAWN YEUNG  
 SHT. - / -  
 REV. -

REV.	CHECKED/DATE BY	PART NUMBER	Dim. A	Dim. B	Dim. C	Dim. D	Dim. E	Dim. F	Dim. G	QTY	Inv. Code	ASSEMBLE ON PARTS	EXTR. DRAWING PART DRAWING
1		T7-CE02-02-03								1			



01	25x20x3mm 鋁角	50	開料	6	
序号	材料规格	长度	零件描述	数量	备注

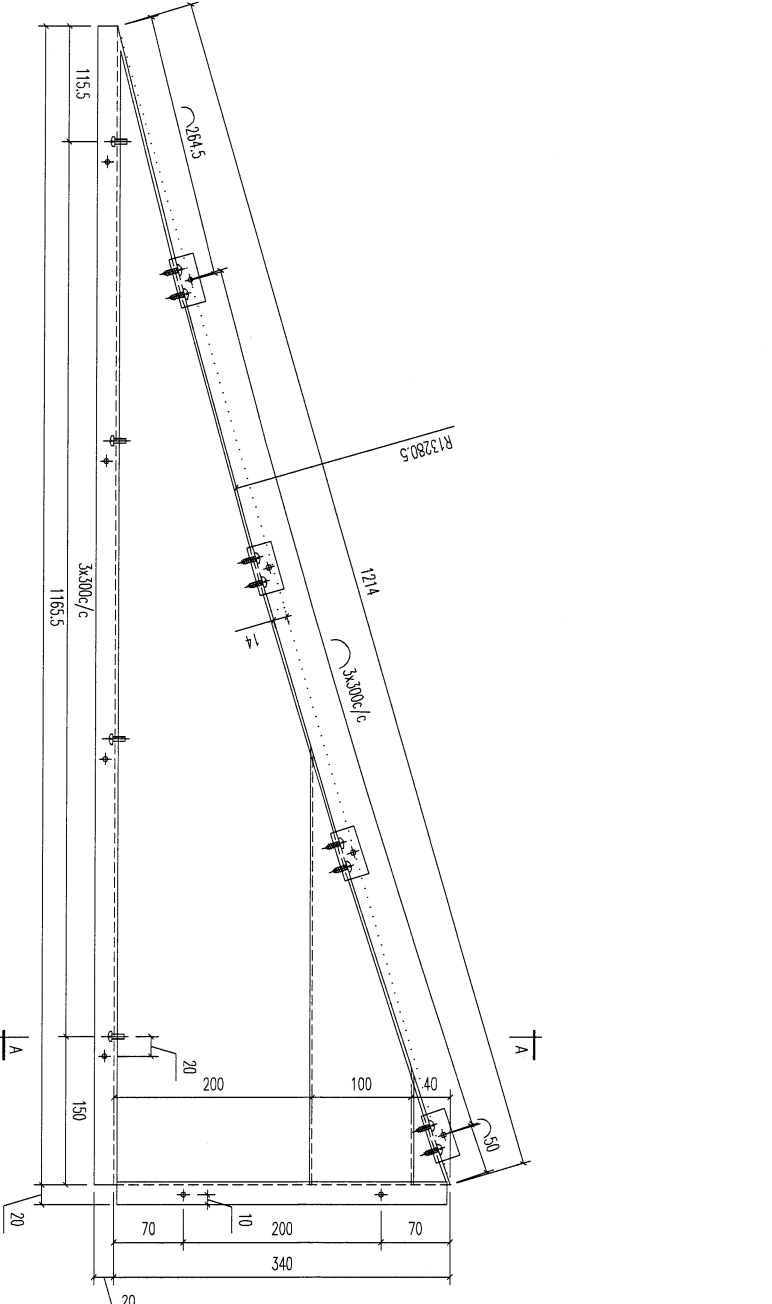

**美特鋁質有限公司**  
 MIDI ALUMINUM FABRICATOR LTD.  
 Units 6-8, Sunray Industrial Centre, 1/F  
 610 Cha Kwo Ling Road, Kowloon  
 Tel:23489211-4 Fax:(852)2727666

PROJECT J853-PODIUM ALUM CEILING  
 & FEATURE CLADDING T7 7/F  
 J853

FACTORY	W/CENTRE	CUT ENDS	FINISH
01	MOCK/500A/FAB		EC-06-0334232-201 (A1)
Standard	X X .	Angle	DATE
Tolerances	X X . X = ±1	Squareness ±1'	4/6/2023

DRAWING TITLE	DRAWING NO.	POST PAINT	PART
鋁板天花加工圖 3mm THK. ALUM. PLATE	T7-CE02-02-03	PRE PAINT	SUB ASSEM.
		SCALE	TRACK TYPE
		1:5	S.....
			SHT. REV.
			-/-

REV.	CHG/REV DATE BY	PART NUMBER	Dim. A	Dim. B	Dim. C	Dim. D	Dim. E	Dim. F	Dim. G	QTY	Inv. Code	ASSEMBLE ON PARTS	EXTR. DRAWING PART DRAWING
-		T7-CE02-02-04								1			

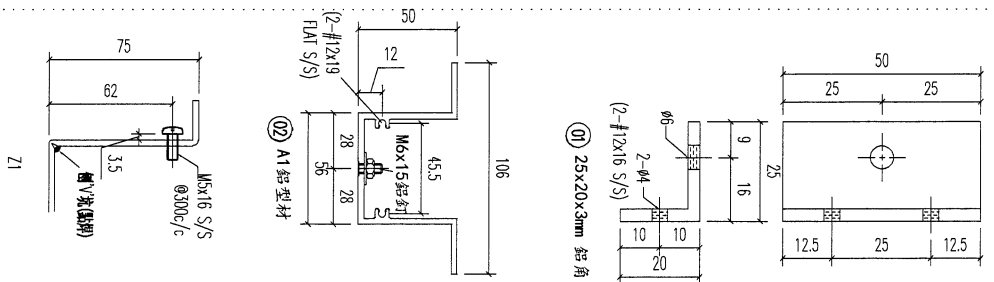
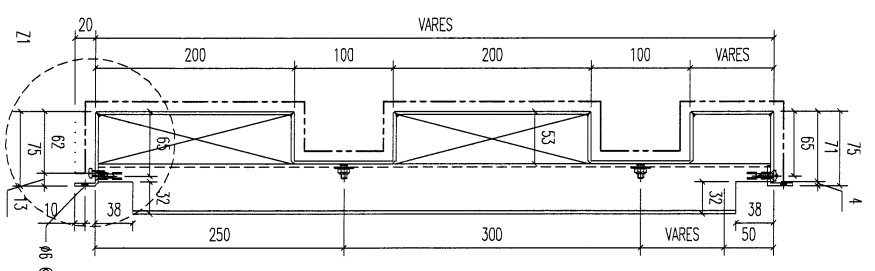
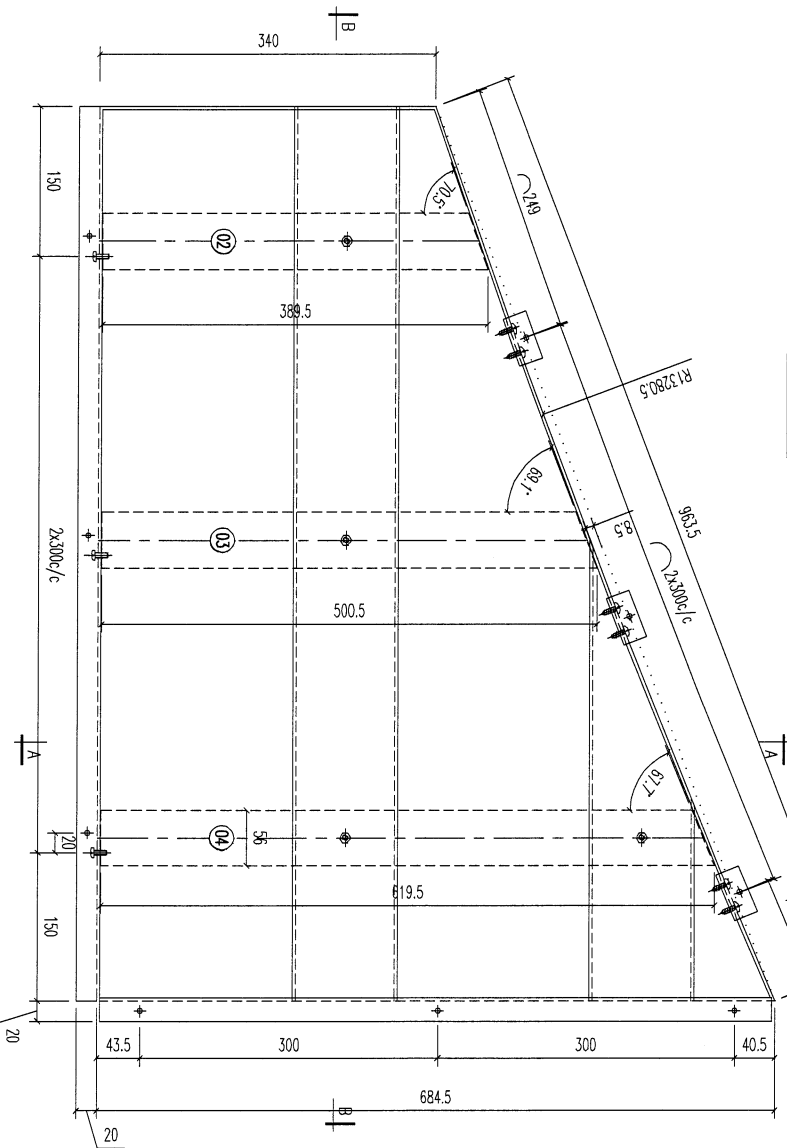
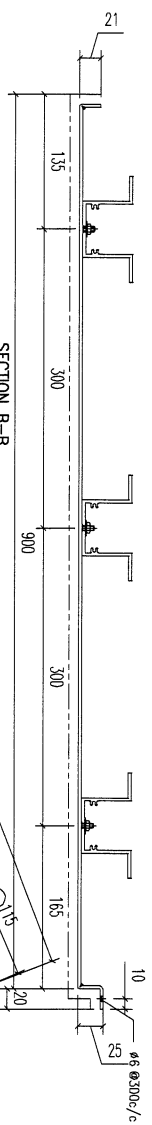


REV.	DATE	AMENDMENT	REVISED BY
01		25x20x3mm 鋁角	
		材料規格	
		長度	
		開料	
		零件描述	
		數量	4
		备注	

**美特鋁質有限公司**  
**MIDI ALUMINIUM FABRICATOR LTD.**  
 Units 6-8, Sunray Industrial Centre, 1/F  
 610 Cha Kwo Ling Road, Kowloon  
 Tel: 23489211-4 Fax: (852) 27276666  
**PROJECT 1853-PODIUM ALUM CEILING**  
**& FEATURE CLADDING T7 7/F**  
 J08 NO. **J853**

FACTORY	W/CENTRE MAX/SOX/FAB	CUT ENDS	FINISH	POST PAINT	PART
01	MAX/SOX/FAB		EC-06-034232-Z01 (AL)		
Standard	X X . = ±1	Angle	±1'		
Tolerances	X X . X = ±05	Squareness	±1'		
DRAWING TITLE			DATE	SCALE	TRACK TYPE
鋁板天花加工圖 3mm THK. ALUM. PLATE			4/6/2023	1:5	S.....
DRAWING NO.			SHT. REV.		
T7-CE02-02-04			-/-		

REV.	CHECKED	PART NUMBER	Dim. A	Dim. B	Dim. C	Dim. D	Dim. E	Dim. F	Dim. G	QTY	Inv. Code	ASSEMBLE ON PARTS	EXTR. DRAWING
1		T7-CE02-02-05								1			PART DRAWING



REV.	DATE	AMENDMENT	REVISED BY
04		A1 鋁型材	開料
03		A1 鋁型材	開料
02		A1 鋁型材	開料
01		25x20x3mm 鋁角	開料

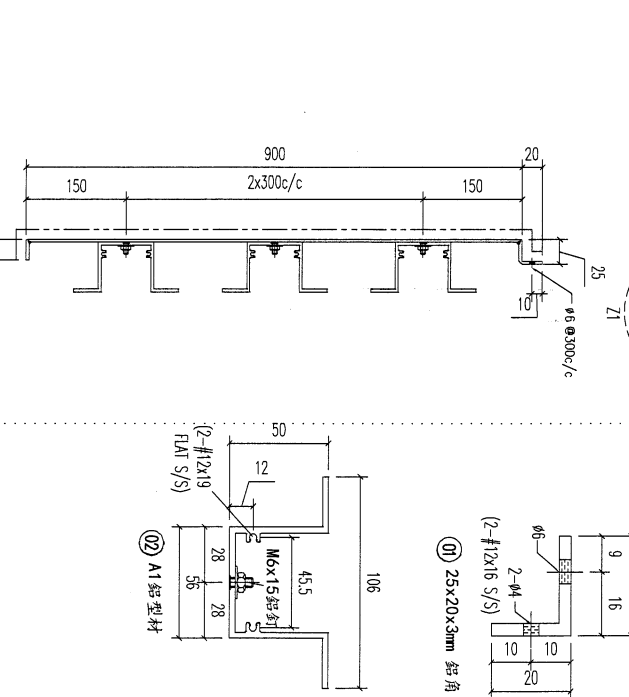
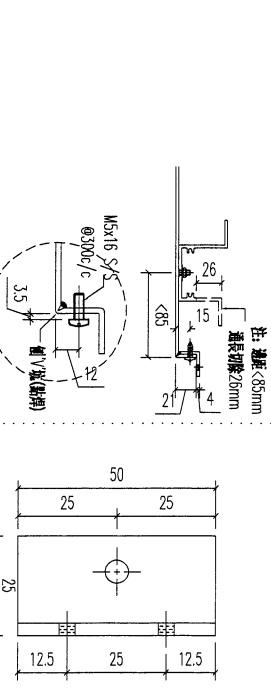
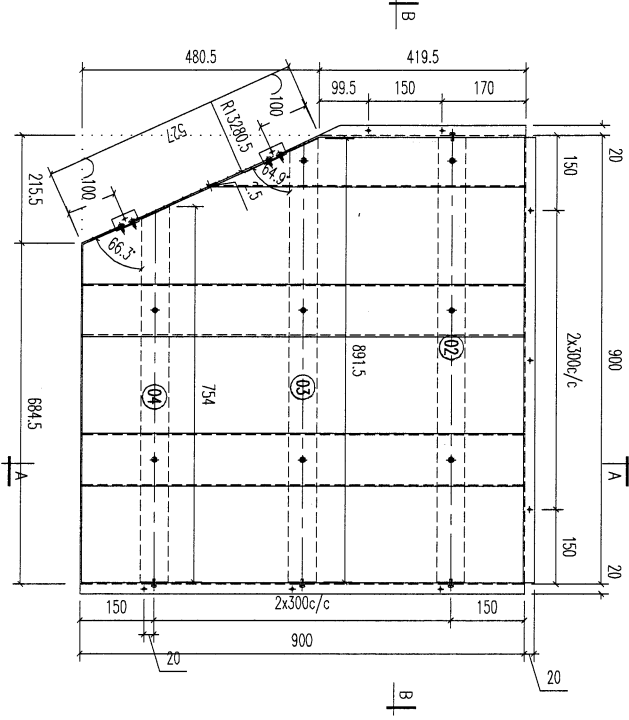
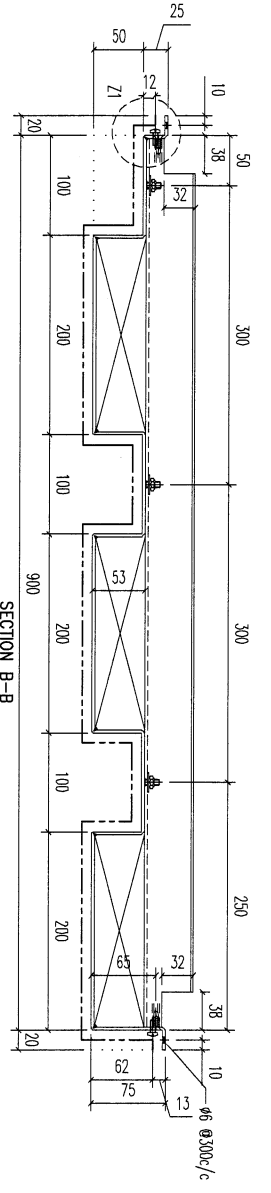
序号	材料规格	长度	配件描述	数量	备注
04	A1 鋁型材	619.5	開料	1	
03	A1 鋁型材	500.5	開料	1	
02	A1 鋁型材	389.5	開料	1	
01	25x20x3mm 鋁角	50	開料	3	

**美特鋁業有限公司**  
**MIDI ALUMINUM FABRICATOR LTD.**  
 Units 6-8, Sunray Industrial Centre, 1/F  
 610 Cha Kwo Ling Road, Kowloon  
 Tel: 23489211-4 Fax: (852) 27727666

**Project 1853-Podium Alum Ceiling**  
**& FEATURE CLADDING T7 7/F**  
**J853**

FACTORY	W/CENTRE	CUT ENDS	FINISH	POST PAINT	PART
01	WOKI/SOKA/FAB	Angle ±1° Squariness ±1°	EC-DG-034232-Z01 (AL)	PRE PAINT	PART
Standard	X X X = ±1	±1°	DATE	SCALE	TRACK TYPE
Tolerances	X X X = ±0.5	±1°	4/6/2023	1:5	S.....
DRAWING TITLE	鋁天花加工圖		DRAWING NO.		
3mm THK. ALUM. PLATE			T7-CE02-02-05		

REV.	CHECKED/DATE BY	PART NUMBER	Dim. A	Dim. B	Dim. C	Dim. D	Dim. E	Dim. F	Dim. G	QTY	Inv. Code	ASSEMBLE ON PARTS	EXTR. DRAWING PART DRAWING
-		T7-CE02-02-06								1			



REV.	DATE	AMENDMENT	REVISED BY
04		A1 鋁型材	754
03		A1 鋁型材	891.5
02		A1 鋁型材	89.3
01		25x20x3mm 鋁角	50

序號	材料規格	長度	配件描述	數量	备注
04	A1 鋁型材	754	開料	1	
03	A1 鋁型材	891.5	開料	1	
02	A1 鋁型材	89.3	開料	1	
01	25x20x3mm 鋁角	50	開料	2	

**美特鋁質有限公司**  
**MIDI ALUMINIUM FABRICATOR LTD.**  
 Units 6-8, Sunray Industrial Centre, 1/F  
 610 Cha Kwo Ling Road, Kowloon  
 Tel: 23489211-4 Fax: (852) 27727666

**PROJECT J853-PODIUM ALUM CEILING & FEATURE CLADDING T7 7/F**  
**J853**

FACTORY	W/CENTRE	CUT ENDS	FINISH
01	M/DK/ S/DK/ FAB		EC-DC-034232-ZD1 (AL)

Standard	X X .	Angle	±1'	DATE
Tolerances	X X . X = ±0.5	Squareness	±1'	4/6/2023

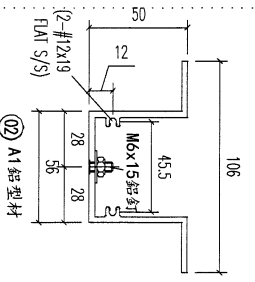
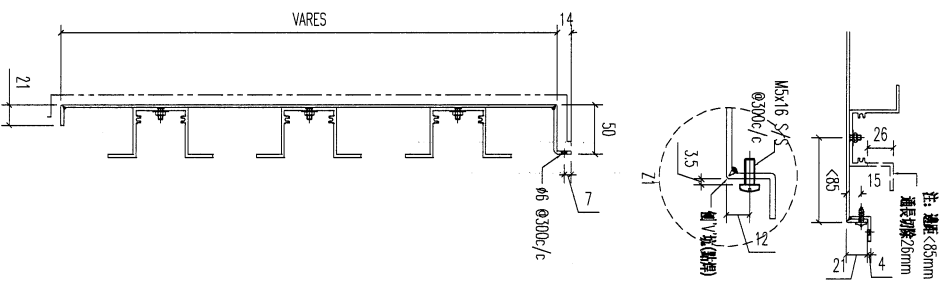
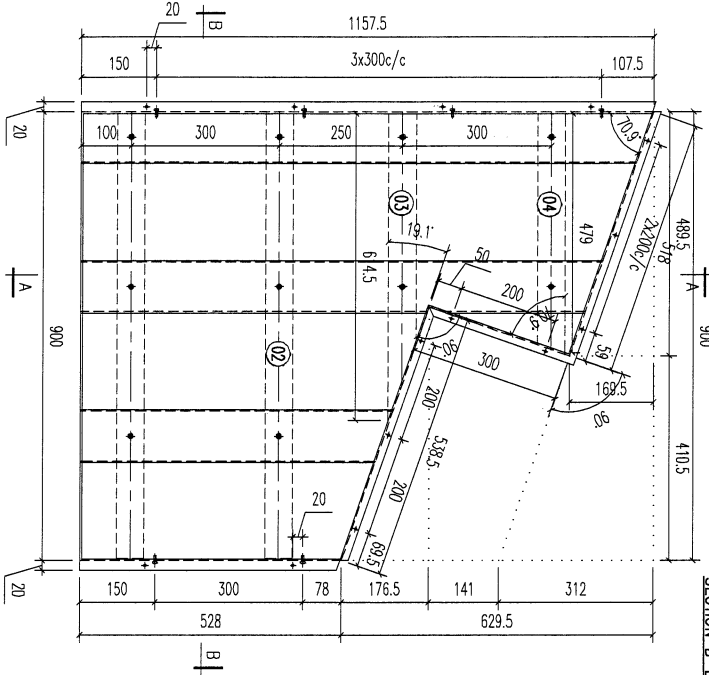
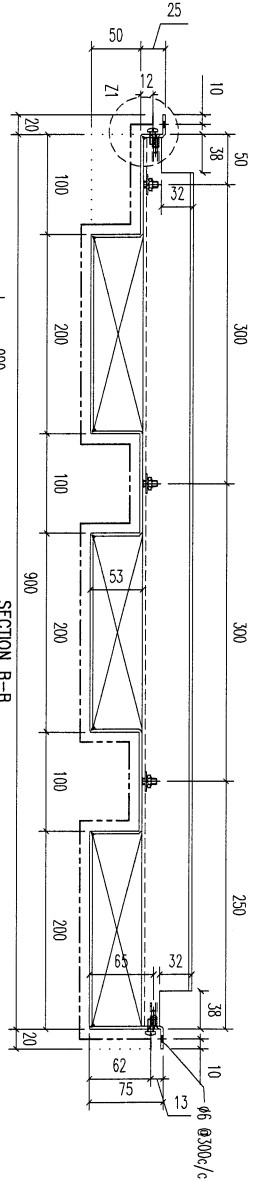
DRAWING TITLE: 鋁板天花加工圖  
 3mm THK. ALUM. PLATE

DRAWING NO.	SCALE	PART
T7-CE02-02-06	1:5	

POST PAINT	PART
PRE PAINT	SUB ASSEM.

SHT.	REV.
-/-	-

REV.	CHECKED DATE BY	PART NUMBER	Dim. A	Dim. B	Dim. C	Dim. D	Dim. E	Dim. F	Dim. G	QTY	Inv. Code	ASSEMBLE ON PARTS	EXTR. DRAWING PART DRAWING
-		T7-CE02-02-07								1			



REV.	DATE	AMENDMENT	REVISED BY
04		A1鋁型材	
03		A1鋁型材	
02		A1鋁型材	

序號	材料規格	長度	配件描述	數量	备注
04	A1鋁型材	479	開料	1	
03	A1鋁型材	614.5	開料	1	
02	A1鋁型材	893	開料	2	


**美特鋁質有限公司**  
 MIDI ALUMINUM FABRICATOR LTD.  
 Units 6-8, Sunray Industrial Centre,  
 610 Cha Kwo Ling Road, Kowloon,  
 Tel:23489211-4 Fax:(852)27727666

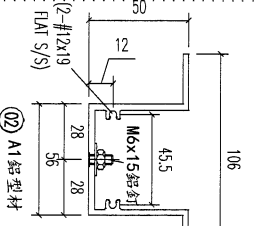
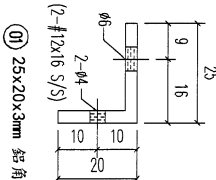
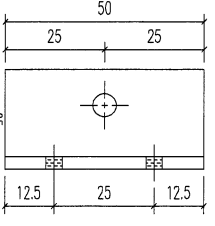
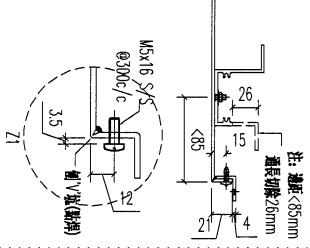
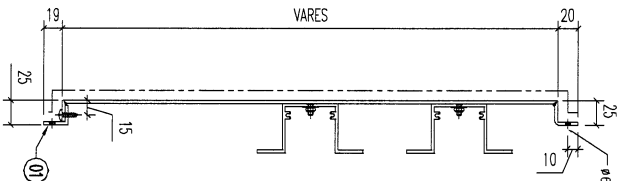
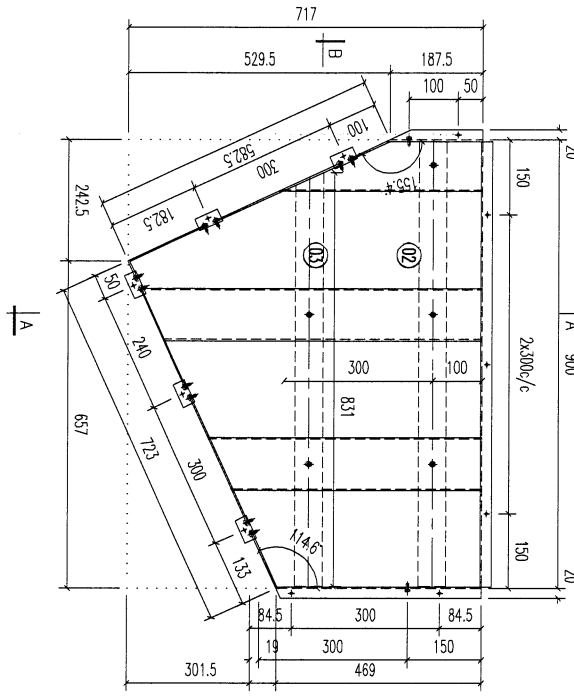
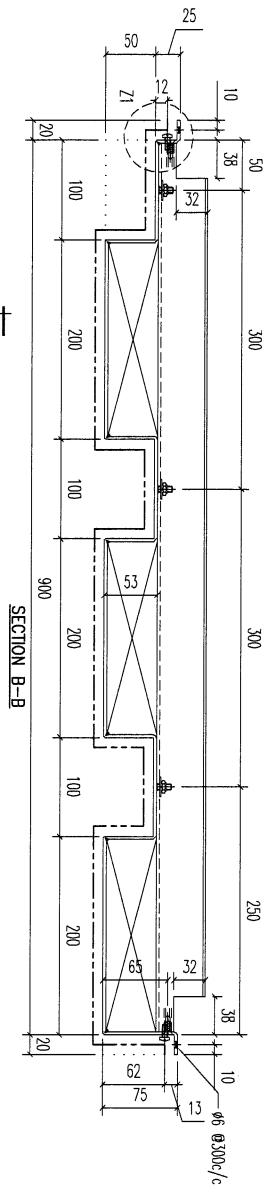
PROJECT **J853-Podium ALUM CEILING**  
 & FEATURE CLADDING T7 7/F  
 J853

FACTORY	W/CENTRE	CUT ENDS	FINISH
01	MOK/SOK/FAB	Angle Squariness ±1'	EC-D6-034232-Z01 (AL)

DRAWING TITLE	DRAWN	SCALE	POST PAINT	PART
鋁板天花加工圖 3mm THK. ALUM. PLATE	YELING	1:5	<input checked="" type="checkbox"/>	SUB ASSEM.

DRAWING NO.	SHT.	REV.
T7-CE02-02-07	-/-	-

REV.	CHECKED DATE	PART NUMBER	Dim. A	Dim. B	Dim. C	Dim. D	Dim. E	Dim. F	Dim. G	QTY	Inv. Code	ASSEMBLY ON PARTS	EXTR. DRAWING PART DRAWING
-		T7-CE02-03-01								1			



REV.	DATE	AMENDMENT	REVISED BY
03		A1 鋁型材	牙祥
02		A1 鋁型材	牙祥
01		25x20x3mm 鋁角	牙祥

材料規格	長度	配件描述	數量	备注

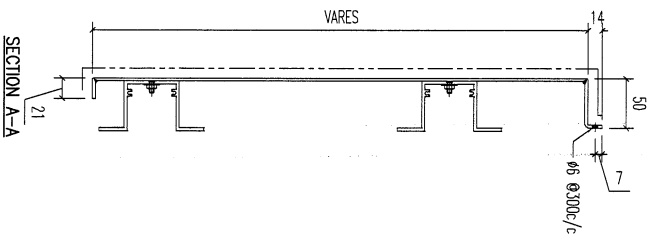
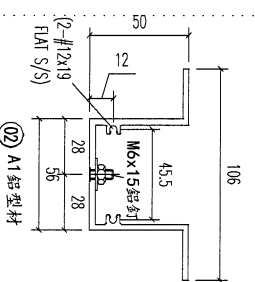
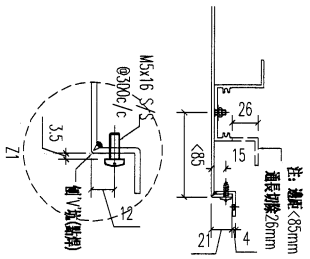
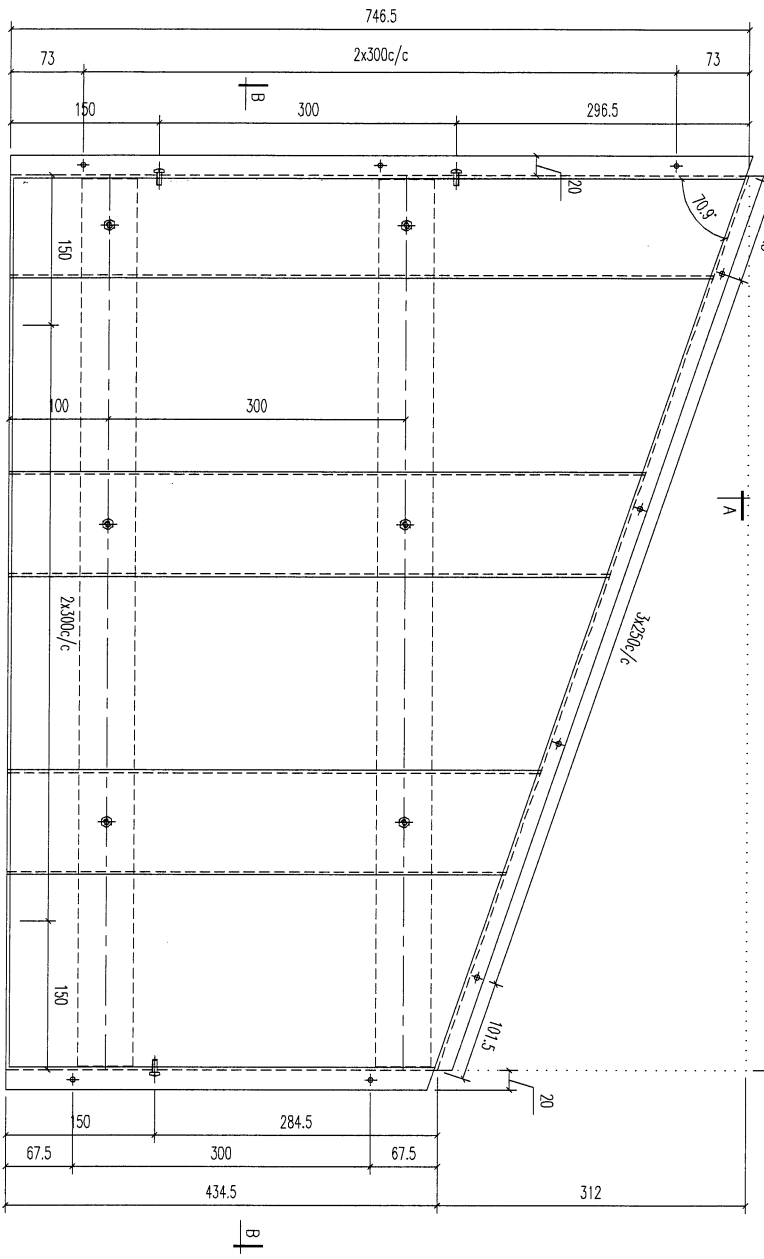
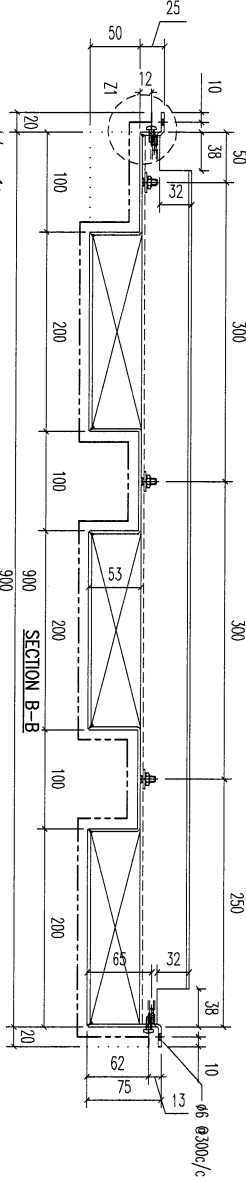
**美特鋁業有限公司**  
**MIDI ALUMINIUM FABRICATOR LTD.**  
 Units 6-8, Sunray Industrial Centre,  
 610 Cha Kwo Ling Road, Kowloon,  
 Tel:23489211-4 Fax:(852)2727666

**PROJECT** J853-PODIUM ALUM CEILING  
**& FEATURE CLADDING T7 7/F**  
**J853**

FACTORY	W/CENTRE	CUT ENDS	FINISH
01	MOK/SAK/FAB	Angle Squereness ±1'	EC-DG-D334232-201 (AL)

DRAWING TITLE	DRAWING NO.	POST PAINT	PART
鋁板天花加工圖 3mm THK. ALUM. PLATE	17-CE02-03-01	SCALE 1:5	SUB ASSEM.

REV.	CHECKED DATE	PART NUMBER	Dim. A	Dim. B	Dim. C	Dim. D	Dim. E	Dim. F	Dim. G	QTY	Inv. Code	ASSEMBLE ON PARTS	EXTR. DRAWING PART DRAWING
-	17-CE02-03-02									1			



02	A1 鋁型材	893	2	
序號	材料規格	長度	開料 零件描述 數量	備註

FACTORY	W/CENTRE	CUT ENDS	FINISH	DATE	DRAWN	SCALE	TRACK TYPE
01	M&K/S&K/F&B	Angle Squarness $\pm 1'$	EC-DG-D334232-2D1 (A1)	4/6/2023	YEUNG	1-5	S....

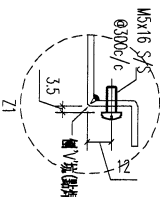
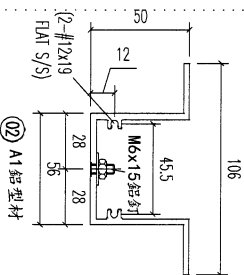
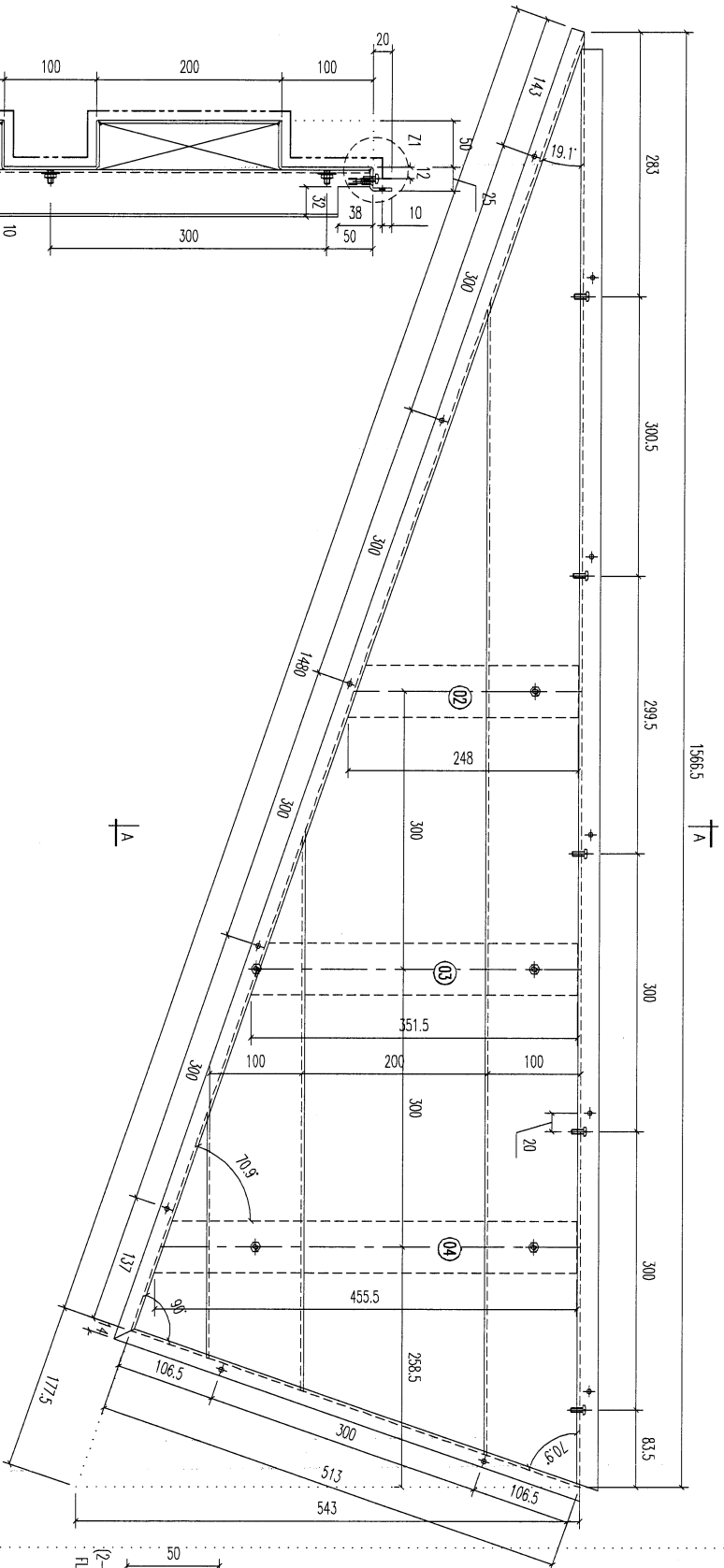
STANDARD	TOLERANCES	DRAWING TITLE	DRAWING NO.
X X . = $\pm 1$	X X . X = $\pm 0.5$	鋁板天花加工圖 3mm THK ALUM. PLATE	17-CE02-03-02

**美特鋁質有限公司**  
MIDI ALUMINIUM FABRICATOR LTD.  
Units 6-8, Sunray Industrial Centre, 1/F  
610 Cha Kwo Ling Road, Kowloon  
Tel: 23489211-4 Fax: (852) 27727666

PROJECT: J853-PODIUM ALUM CEILING & FEATURE CLADDING T7 7/F  
JOB NO.: J853

REV.	DATE	AMENDMENT	REVISED BY
-			

REV.	CHK'D BY	PART NUMBER	Dim. A	Dim. B	Dim. C	Dim. D	Dim. E	Dim. F	Dim. G	QTY	Inv. Code	ASSEMBLE ON PARTS	EXTR. DRAWING PART DRAWING
-		T7-CE02-03-03								1			



REV.	DATE	AMENDMENT	REVISED BY
04		A1 鋁型材	455.5
03		A1 鋁型材	351.5
02		A1 鋁型材	248

序号

材料规格

长度

配件描述

数量

备注



**美特鋁質有限公司**  
MIDI ALUMINUM FABRICATOR LTD.

Units 6-8, Sunray Industrial Centre, 1/F  
610 Cha Kwo Ling Road, Kowloon  
Tel: 23489211-4 Fax: (852) 27727666

PROJECT **J853-PODIUM ALUM CEILING**  
& FEATURE CLADDING T7 7/F

JOB NO. **J853**

FACTORY **01**  
Standard X X . . X = ±1  
Tolerances X X . . X = ±0.5  
Angle ±1°  
Squareness ±1°  
FINISH **EC-DG-0334232-Z01 (AL)**  
DATE **4/6/2023**

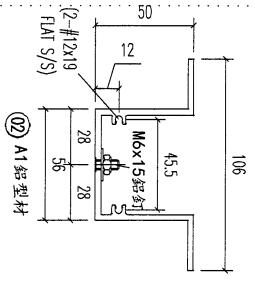
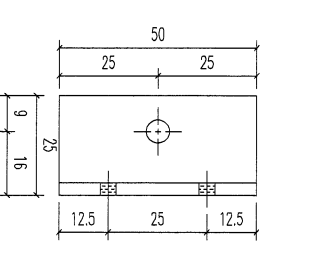
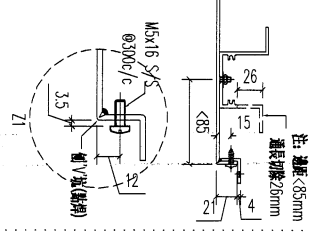
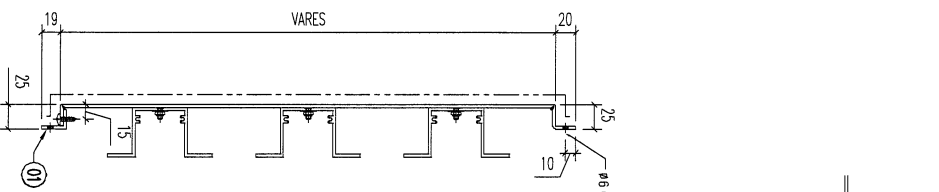
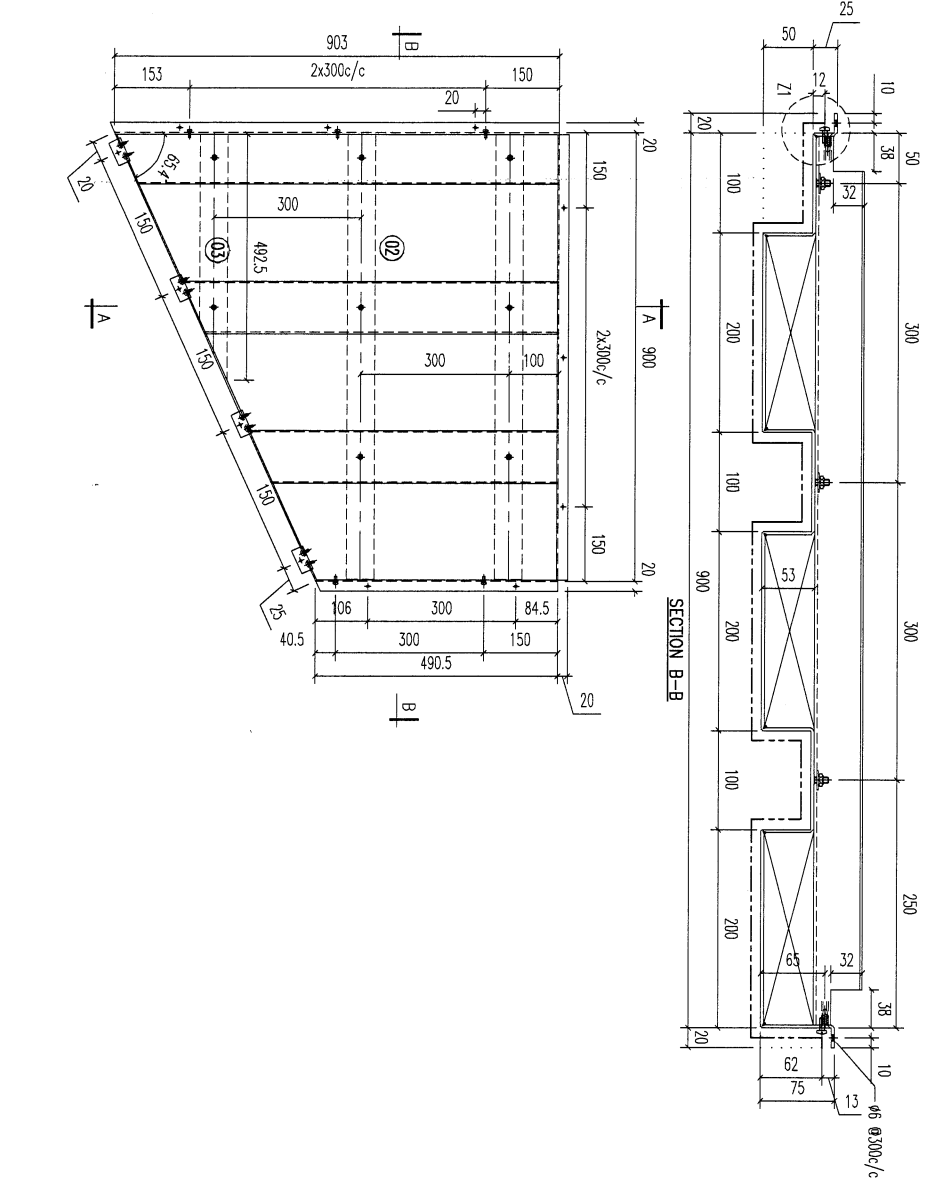
DRAWING TITLE  
**鋁板天花加工圖**  
3mm THK. ALUM. PLATE

DRAWN **YELUNG**  
SCALE **1:5**  
POST PAINT PRE PAINT  SUB ASSEM.

DRAWING NO. **T7-CE02-03-03**

PART TRACK TYPE S...  
SHT. REV.

REV.	CHECKED	PART NUMBER	Dim. A	Dim. B	Dim. C	Dim. D	Dim. E	Dim. F	Dim. G	QTY	Inv. Code	ASSEMBLE ON PARTS	EXTR. DRAWING
1		T7-CE02-04-01								1			PART DRAWING



REV.	DATE	AMENDMENT	REVISED BY
03		A1鋁型材	
02		A1鋁型材	
01		25x20x3mm 鋁角	

序号	材料规格	长度	配件描述	数量	备注
03	A1鋁型材	492.5	开料	1	
02	A1鋁型材	89.3	开料	2	
01	25x20x3mm 鋁角	50	开料	4	

**美特鋁質有限公司**  
**MIDI ALUMINIUM FABRICATOR LTD.**  
 Units 6-8, Sunray Industrial Centre, 1/F  
 610 Cha Kwo Ling Road, Kowloon  
 Tel: 23489211-4 Fax: (852) 27727666

Project **J853-PODIUM ALUM CEILING & FEATURE CLADDING T7 7/F**  
 J08 NO. **J853**

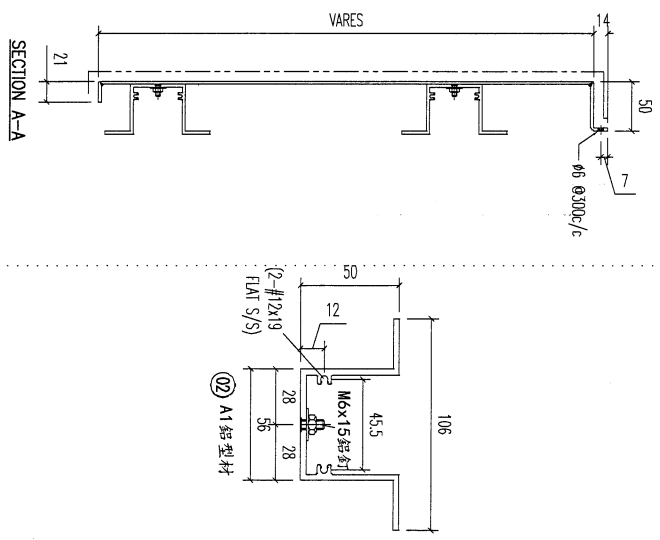
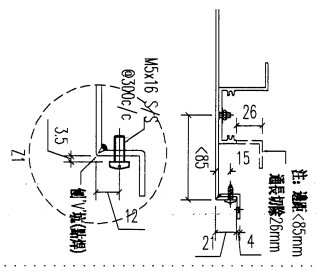
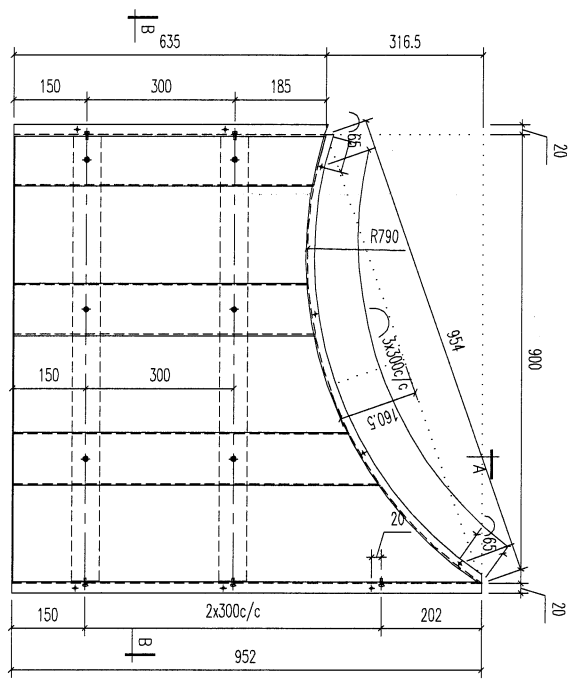
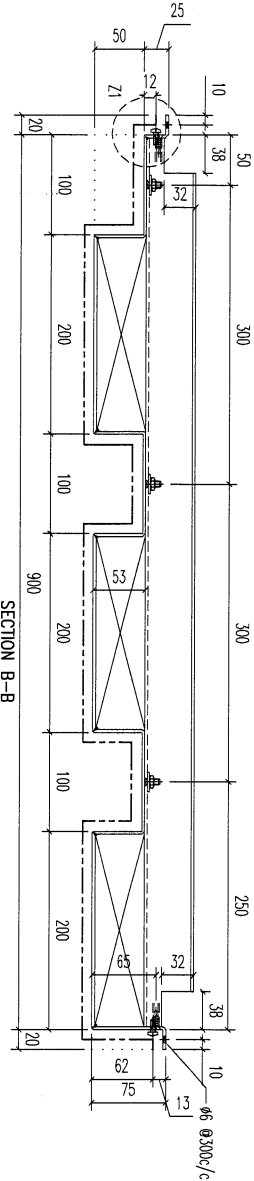
FACTORY	W/CENTRE	CUT ENDS	FINISH
01	MAX/500/FAB	Angle ±1 Squariness ±1	EC-D6-D334232-201 (A1)

Standard X X . = ±1  
 Tolerances X X . X = ±0.5  
 DRAWING TITLE: 鋁板天花加工圖  
 3mm THK. ALUM. PLATE

DRAWN	SCALE	POST PAINT	PART
YEUNG	1:5	PRE PAINT	SUB ASS'Y

DRAWING NO. T7-CE02-04-01  
 SHT. - / -  
 REV. -

REV.	CHECKED/DATE BY	PART NUMBER	Dim. A	Dim. B	Dim. C	Dim. D	Dim. E	Dim. F	Dim. G	QTY	Inv. Code	ASSEMBLE ON PARTS	EXTR. DRAWING PART DRAWING
-		T7-CE02-04-02								1			



REV.	DATE	AMENDMENT	REVISED BY
02		A1 鋁型材	
		材料規格	
		長度	
		開料	
		配件描述	
		數量	2
		备注	

**美特鋁質有限公司**  
 MIDI ALUMINUM FABRICATOR LTD.  
 Units 6-8, Sunray Industrial Centre, 1/F  
 610 Cha Kwo Ling Road, Kowloon  
 Tel: 23489211-4 Fax: (852) 2727666

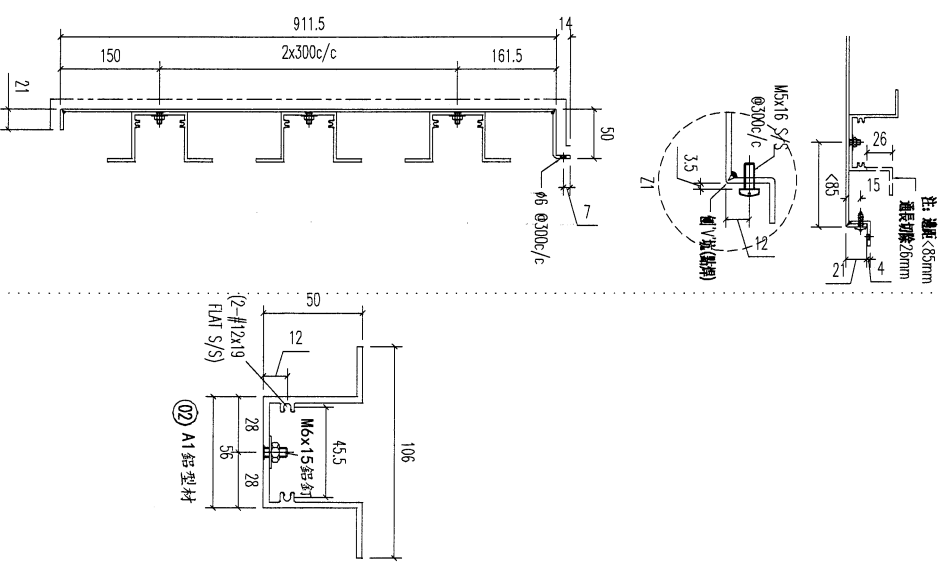
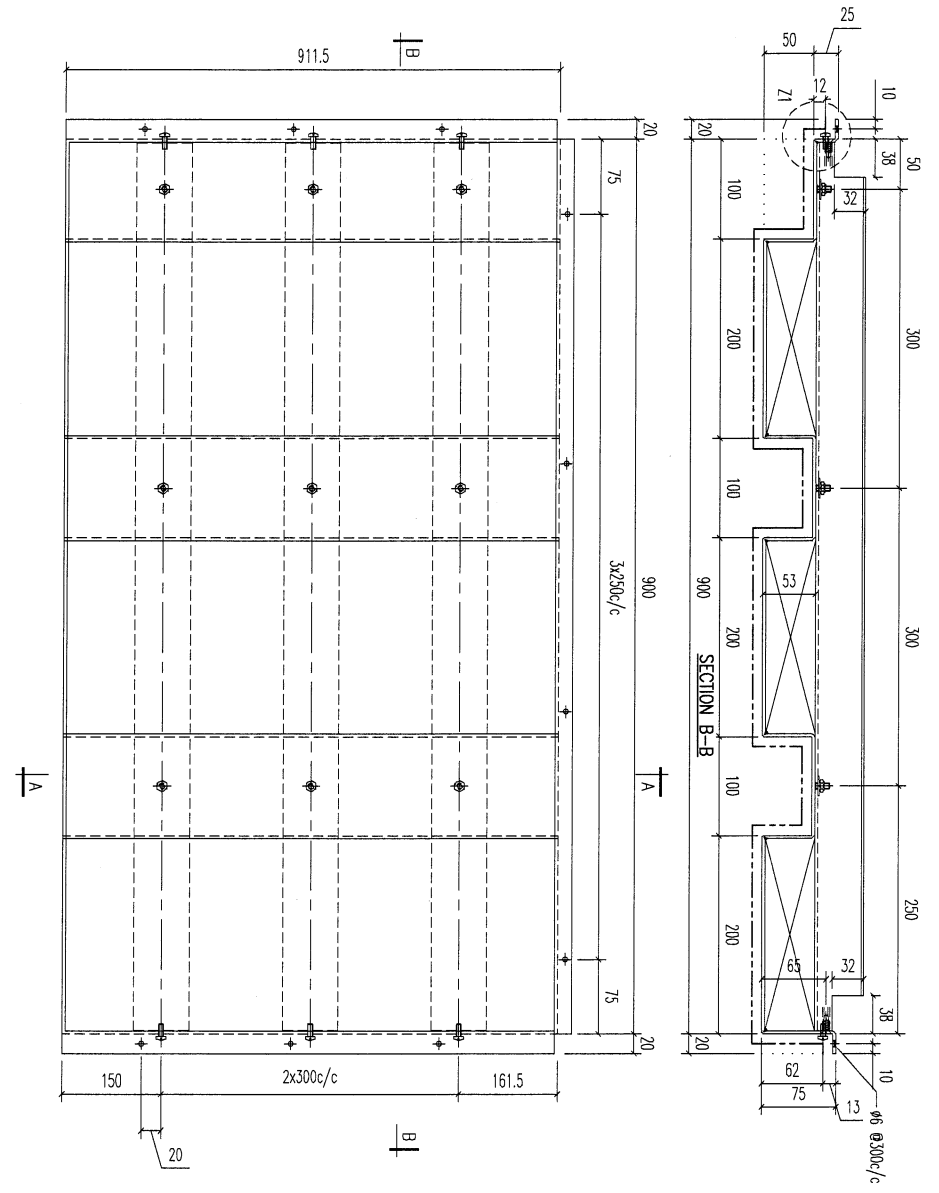
**PROJECT J853-PODIUM ALUM CEILING & FEATURE CLADDING T7 7/F**  
 J853

FACTORY	W/CENTRE	CUT ENDS	FINISH
01	MOK/SAK/FAB		EC-06-0334232-Z01 (A1)
Standard	Angle	±1'	DATE
X X .	±1'	±1'	4/6/2023
Tolerances	Squareness	±1'	
X X . X = ±0.5	±1'		

DRAWING TITLE	DRAWING NO.	POST PAINT	PART
鋁板天花加工圖 3mm THK. ALUM. PLATE	T7-CE02-04-02	實塗	TRACK TYPE
		PRE PAINT	S.....
		SCALE	
		1:5	
			SHT. REV.
			-/-



REV.	CHANGED BY	PART NUMBER	Dim. A	Dim. B	Dim. C	Dim. D	Dim. E	Dim. F	Dim. G	QTY	Inv. Code	ASSEMBLE ON PARTS	EXTR. DRAWING PART DRAWING
1		T7-CE02-04-04								1			

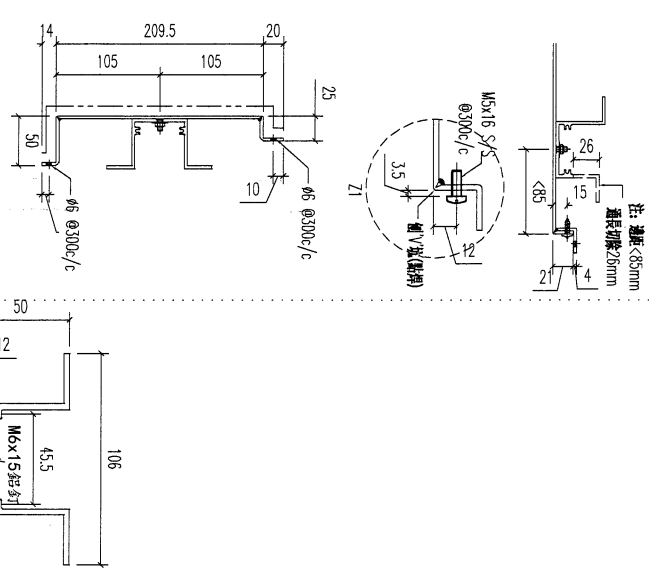
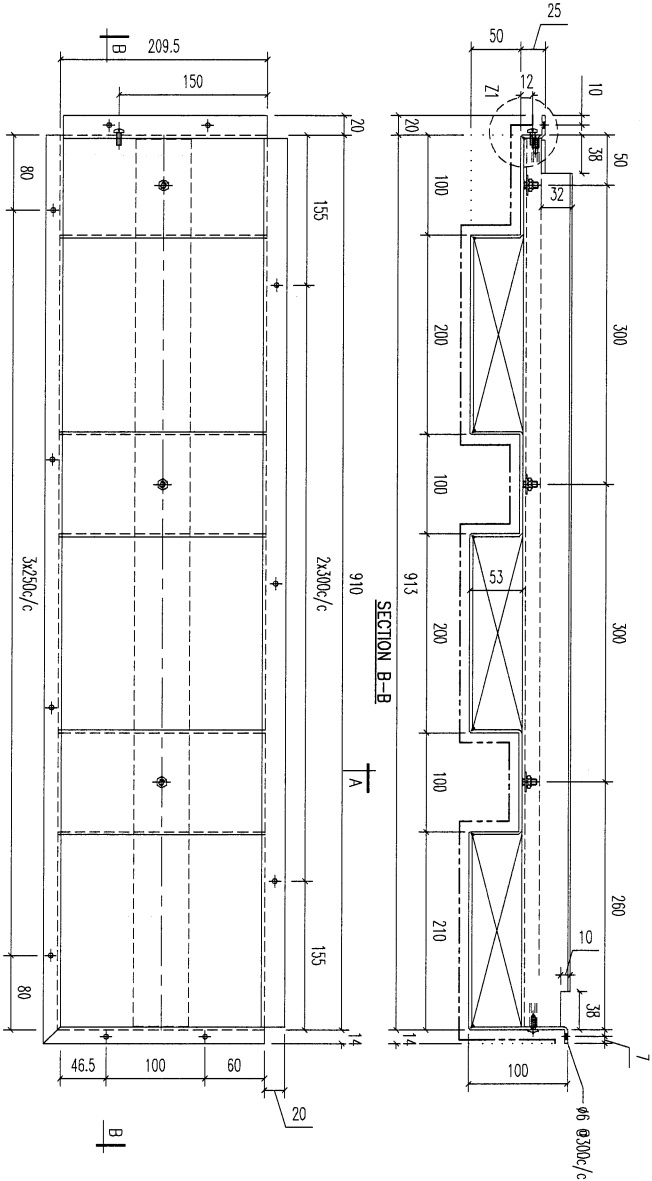


REV.	DATE	AMENDMENT	REVISED BY
02		A1 鋁型材	
		材料規格	
		長度	
		開料	
		配件描述	
		數量	3
		備註	


  

<b>美特鋁實有限公司</b> MIDI ALUMINIUM FABRICATOR LTD. Units 6-8, Sunray Industrial Centre, 1/F 610 Cha Kwo Ling Road, Kowloon Tel:233489211-4 Fax:(852)2727666		PROJECT <b>J853-PODIUM ALUM CEILING</b> & FEATURE CLADDING T7 7/F	JOB NO. <b>J853</b>
FACTORY	W/CENTRE	CUT ENDS	FINISH
01	MOK / SOK / FAB	Angle ±1° Squareness ±1°	EC-DG-0334232-201 (A1)
Standard	X X X = ±1	DATE	4/6/2023
Tolerances	X X X = ±0.5	DRAWN	YEUNG
		SCALE	1:5
		POST PAINT	
		PRE PAINT	
		SCALE	1:5
		PART	
		SUB ASSEM.	
		TRACK TYPE	S.....
		SHT.	-/-
		REV.	-

REV.	CHECKED DATE BY	PART NUMBER	Dim. A	Dim. B	Dim. C	Dim. D	Dim. E	Dim. F	Dim. G	QTY	Inv. Code	ASSEMBLE ON PARTS	EXTR. DRAWING PART DRAWING
1		T7-CE02-04-05								1			



REV.	DATE	AMENDMENT	REVISED BY
02		A1 鋁型材	
		材料規格	
		長度	
		開料	
		配件描述	
		數量	1
		備註	

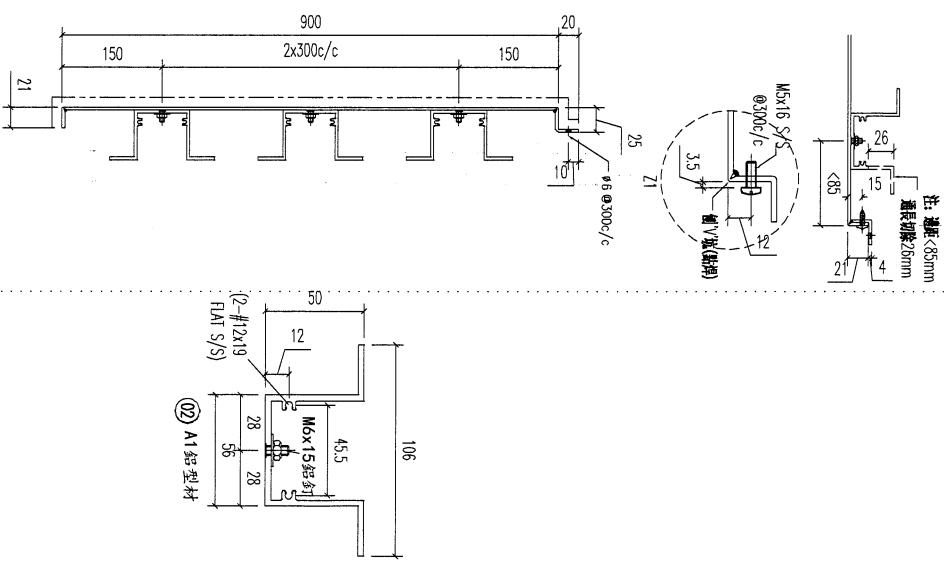
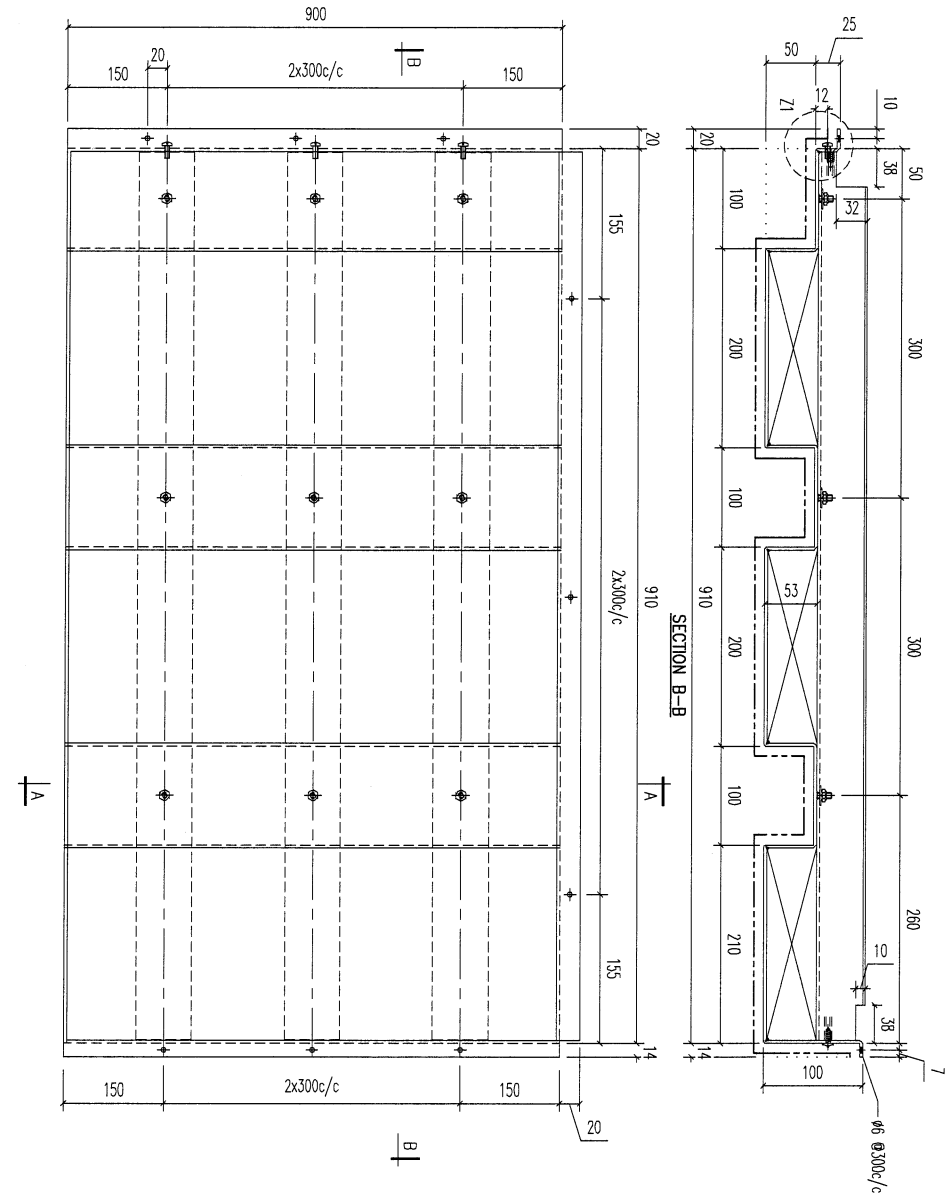

**美特鋁質有限公司**  
 MIDI ALUMINIUM FABRICATOR LTD.  
 Units 6-8, Sunray Industrial Centre, 1/F  
 610 Cha Kwo Ling Road, Kowloon  
 Tel: 23489211-4 Fax: (852) 2727666

PROJECT **J853-PODIUM ALUM CEILING**  
 & FEATURE CLADDING T7 7/F

JOB NO. **J853**

FACTORY	01	W/CENTRE	W/CX / S/CX / F/AB	CUT ENDS	FINISH	EC-06-0334232-201 (A1)	POST PAINT	PART	
Standard	X X .	Angle	$\pm 1^\circ$	DATE	4/6/2023	DRAWN	YELUNG	SCALE	1:5
Tolerances	X X . X = $\pm 0.5$	Squareness	$\pm 1^\circ$	DRAWING TITLE	鋁板天花加工圖	DRAWING NO.	T7-CE02-04-05	SHT.	- / -
								REV.	-

REV.	CHANGED BY	PART NUMBER	Dim. A	Dim. B	Dim. C	Dim. D	Dim. E	Dim. F	Dim. G	QTY	Inv. Code	ASSEMBLE ON PARTS	EXTR. DRAWING PART DRAWING
1	T7-CE02-04-06									1			



REV.	DATE	AMENDMENT	REVISED BY
O2		A1 鋁型材	
		材料規格	
		長度	
		材料	
		配件描述	
		數量	
		备注	

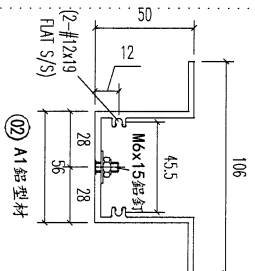
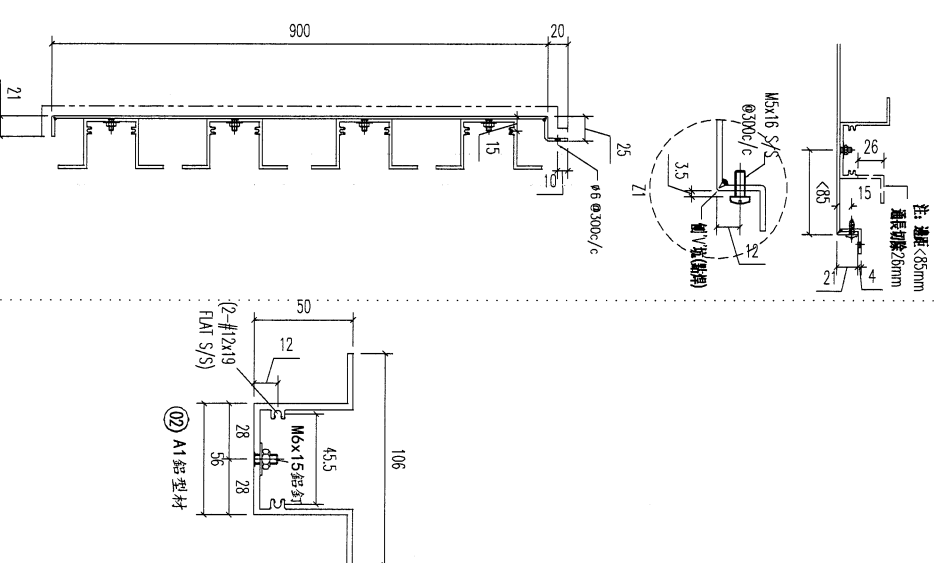
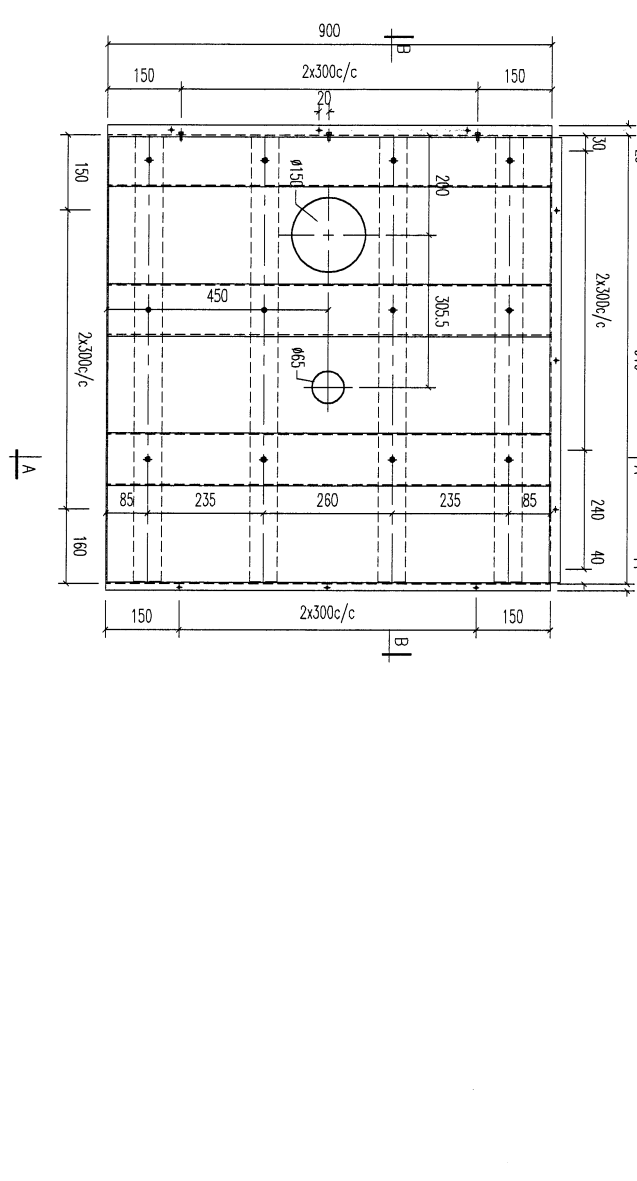
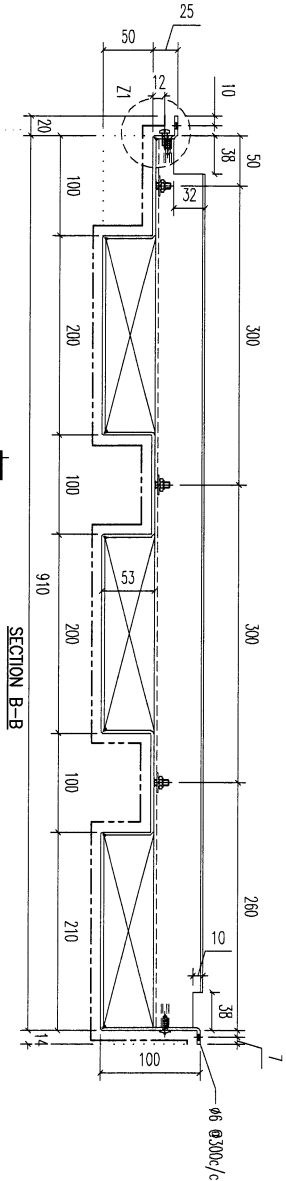
**美特鋁業有限公司**  
**MIDI ALUMINIUM FABRICATOR LTD.**  
 Units 6-8, Sunray Industrial Centre, 1/F  
 610 Cha Kwo Ling Road, Kowloon  
 Tel: 23489211-4 Fax: (852) 27727666

PROJECT: J853-PODIUM ALUM CEILING & FEATURE CLADDING T7 7/F  
 JOB NO.: J853

FACTORY	W/CENTRE	CUT ENDS	FINISH	DRAWN	POST PAINT	PART
01	XXX/XXX/FAB	Angle Squareness ±1°	EC-DG-03422-Z01 (AL)	YEUNG	SCALE 1:5	TRACK TYPE S.....
Standard Tolerances	X X . X = ±1	Angle Squareness ±1°	DATE 4/6/2023	DRAWING NO. T7-CE02-04-06	PRE PAINT	SHT. REV.
	X X . X = ±0.5					

REV.	DATE	AMENDMENT	REVISED BY

REV.	CHECKED DATE BY	PART NUMBER	Dim. A	Dim. B	Dim. C	Dim. D	Dim. E	Dim. F	Dim. G	QTY	Inv. Code	ASSEMBLE ON PARTS	EXTR. DRAWING PART DRAWING
-		T7-CE02-04-07								1			



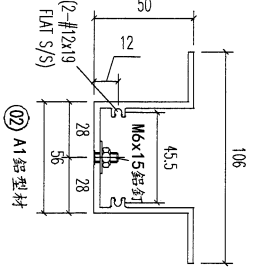
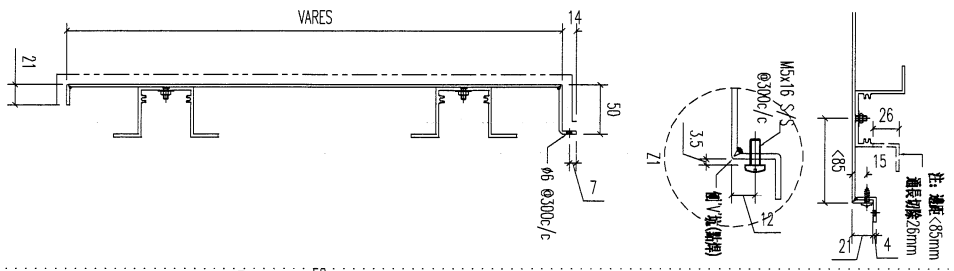
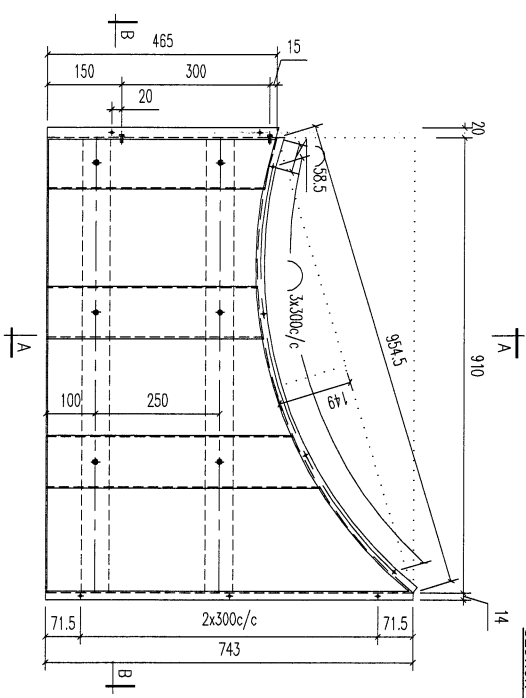
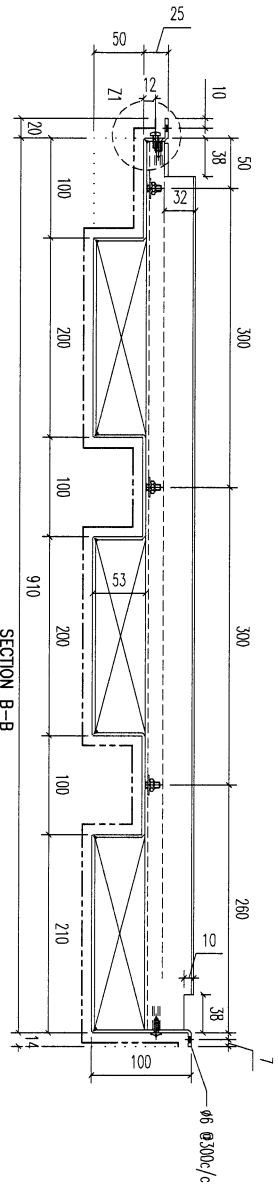
REV.	DATE	AMENDMENT	REVISED BY
02		A1 鋁型材	
		材料規格	
		長度	
		開料	
		配件描述	
		數量	4
		备注	

**美特鋁質有限公司**  
**MIDI ALUMINIUM FABRICATOR LTD.**  
 Units 6-8, Sunray Industrial Centre, 1/F  
 610 Cha Kwo Ling Road, Kowloon  
 Tel:23489211-4 Fax:(852)2727666

**PROJECT J853-PODIUM ALUM CEILING & FEATURE CLADDING T7 7/F**  
**J853**

FACTORY	W/CENTRE	CUT ENDS	FINISH	POST PAINT	PART
01	W/CENTRE	Angle	EC-06-034232-201 (A1)	SCALE	1:5
Standard	X X .	±1	DATE	4/6/2023	
Tolerances	X X . X = ±0.5	Squareness ±1'	DRAWN	YELUNG	
			DRAWING TITLE	鋁板天花加工圖	
				3mm THK. ALUM. PLATE	
			DRAWING NO.	T7-CE02-04-07	
			SHT.	-/-	
			REV.	-	

REV.	CHANGED BY	PART NUMBER	Dim. A	Dim. B	Dim. C	Dim. D	Dim. E	Dim. F	Dim. G	QTY	Inv. Code	ASSEMBLE ON PARTS	EXTR. DRAWING PART DRAWING
1		T7-CE02-04-08								1			



SECTION A-A

REV.	DATE	AMENDMENT	REVISED BY
02		A1 鋁型材	
		材料規格	
		長度	
		開料	
		配件描述	
		數量	2
		备注	

**美特鋁實有限公司**  
**MIDI ALUMINIUM FABRICATORS LTD.**  
 Units 6-8, Sunroy Industrial Centre, 1/F  
 610, Cho Kwo Ling Road, Kowloon  
 Tel: 23469211-4 Fax: (852) 2727666

PROJECT **J853-PODIUM ALUM CEILING & FEATURE CLADDING T7 7/F**  
 JOB NO. **J853**

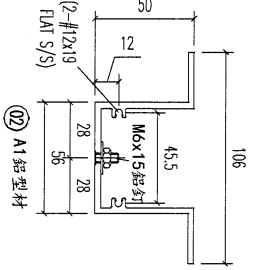
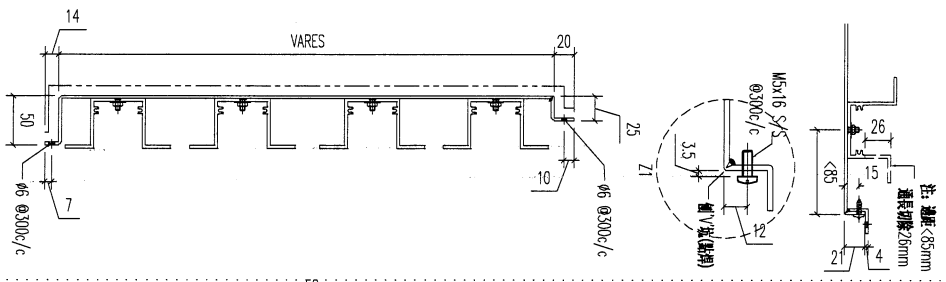
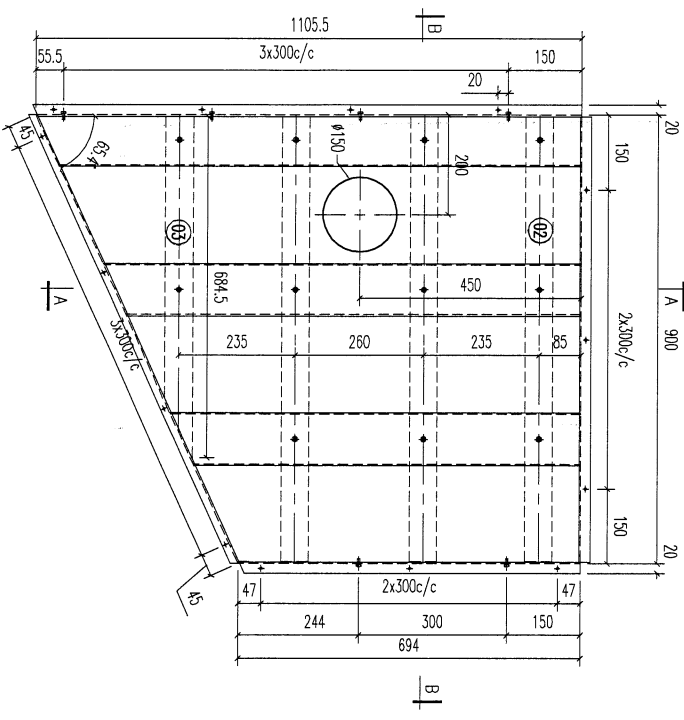
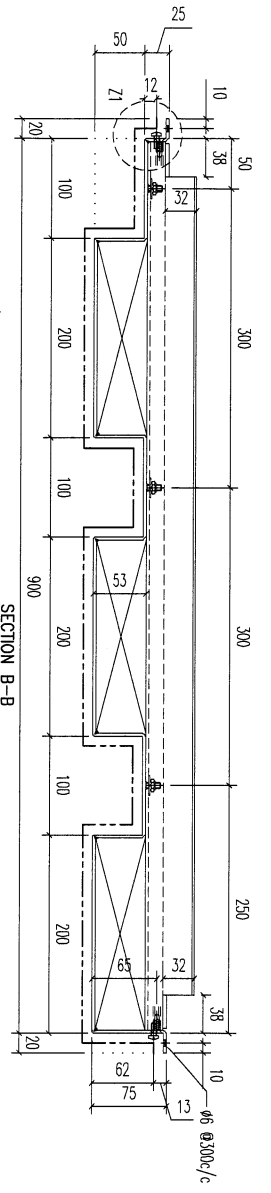
FACTORY	W/CENTRE	CUT ENDS	FINISH
01	WOKI/SOKA/FAB	Angle ±1° Squariness ±1°	EC-DG-0334232-ZD1 (AL)

DRAWING TITLE: 鋁板天花加工圖  
 3mm THK. ALUM. PLATE  
 DATE: 4/6/2023


DRAWN	SCALE	POST PAINT	PART
YEUNG	1:5	<input checked="" type="checkbox"/>	TRACK TYPE S.....

DRAWING NO. T7-CE02-04-08  
 SFT. -/-  
 REV. -

REV.	CHANGED BY	PART NUMBER	Dim. A	Dim. B	Dim. C	Dim. D	Dim. E	Dim. F	Dim. G	QTY	Inv. Code	ASSEMBLE ON PARTS	EXTR. DRAWING PART DRAWING
1		T7-CE02-05-01								1			



REV.	DATE	AMENDMENT	REVISED BY
03		A1 鋁型材	684.5
02		A1 鋁型材	893
		材料規格	長度
			配件描述
			數量
			备注

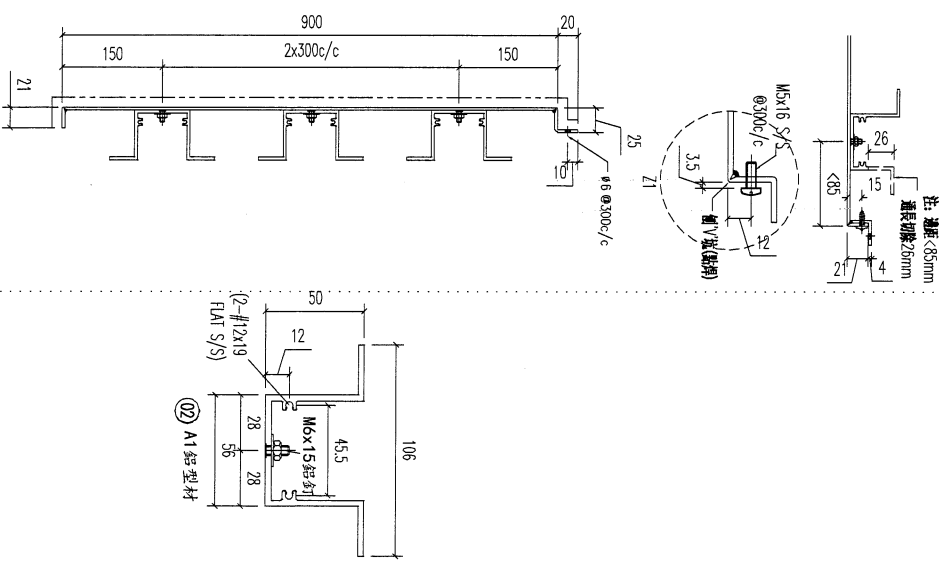
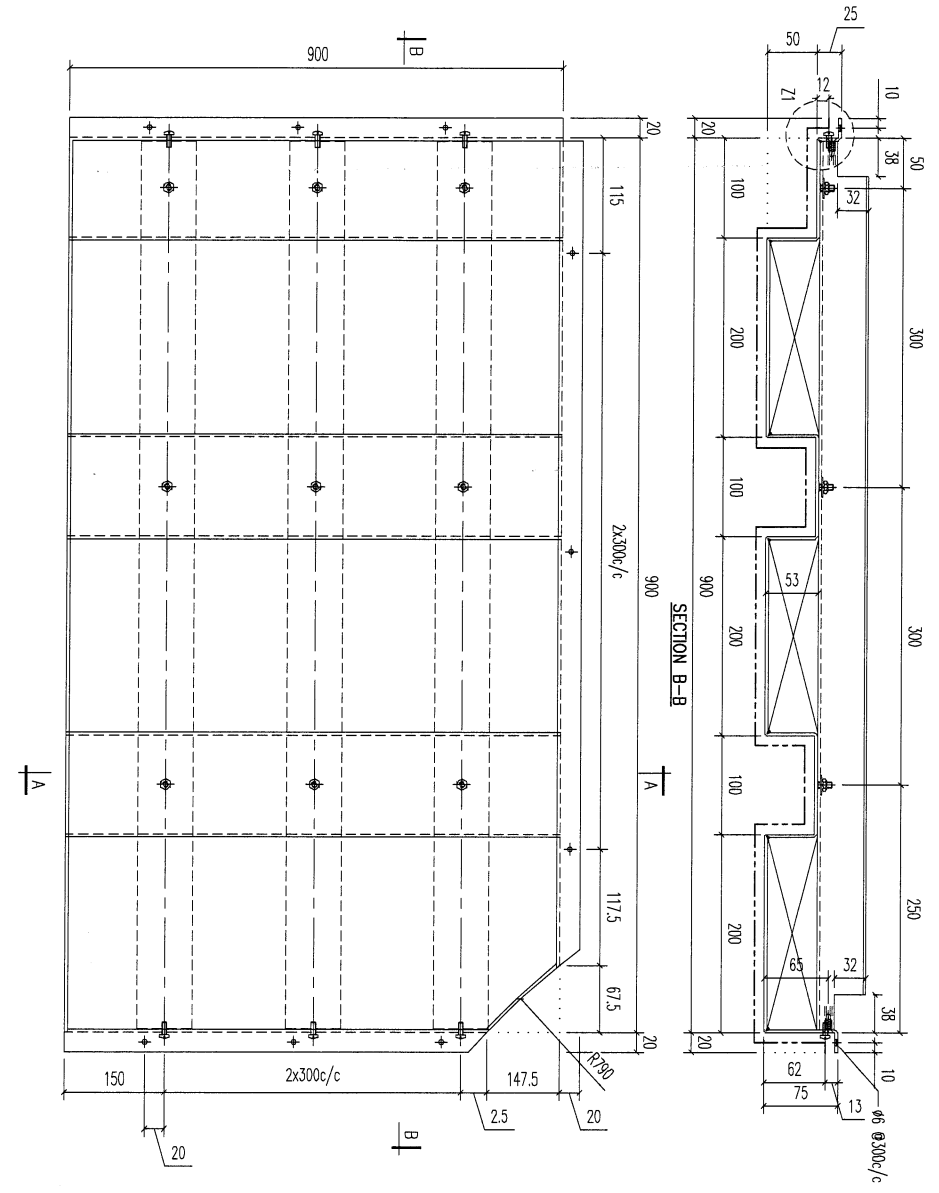

**美特鋁實有限公司**  
 MIDI ALUMINUM FABRICATOR LTD.  
 Units 6-8, Sunray Industrial Centre, 1/F  
 610 Cha Kwo Ling Road, Kowloon  
 Tel: 23469211-4 Fax: (852) 2727666

PROJECT **J853-PODIUM ALUM CEILING**  
 & FEATURE CLADDING T7 7/F  
 JOB NO. **J853**

FACTORY	W/CENTRE	CUT ENDS	FINISH	DATE	DRAWN	SCALE	PART
01	WOKI/SOKA/FAB	Angle ±1° Squariness ±1°	EC-DG-0334232-ZD1 (AL)	4/6/2023	YEUNG	1:5	TRACK TYPE S.....

DRAWING TITLE: 鋁板天花加工圖  
 3mm THK. ALUM. PLATE  
 DRAWING NO. T7-CE02-05-01

REV.	CHKD BY	PART NUMBER	Dim. A	Dim. B	Dim. C	Dim. D	Dim. E	Dim. F	Dim. G	QTY	Inv. Code	ASSEMBLE ON PARTS	EXTR. DRAWING PART DRAWING
1		T7-CE02-05-02								1			



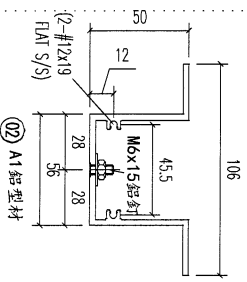
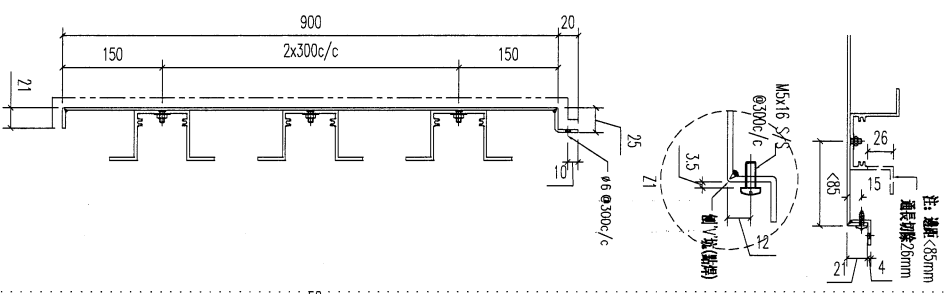
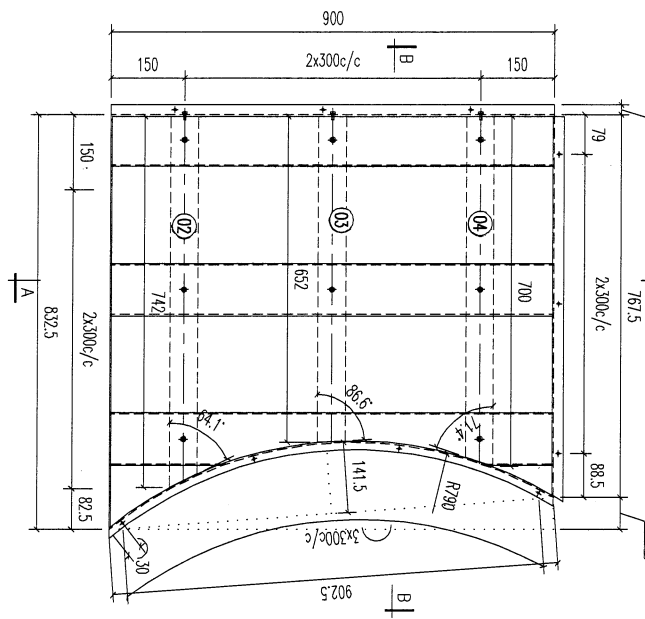
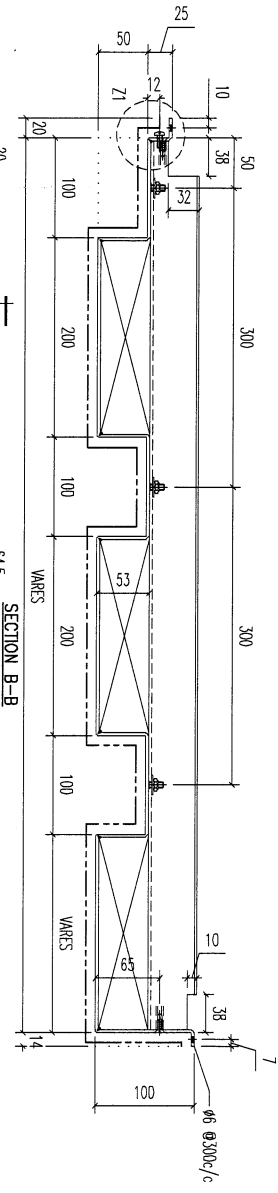
02	A1 鋁型材	893	材料	3	
	材料規格	長度	配件描述	數量	备注

**美特銘實有限公司**  
 MIDI ALUMINIUM FABRICATOR LTD.  
 Units 6-8, Sunray Industrial Centre, 1/F  
 610 Cha Kwo Ling Road, Kowloon  
 Tel: 23489211-4 Fax: (852) 27272666

PROJECT **J853-PODIUM ALUM CEILING**  
 & FEATURE CLADDING T7 7/F  
 JOB NO. **J853**

FACTORY	W/CENTRE	CUT ENDS	FINISH	DATE	DRAWN	POST PAINT	PART
01	MIDI/SMDI/FAB	Angle	EC-DG-034232-Z01 (AL)	4/6/2023	YELUNG	SCALE	1:5
Standard	X X . X = ±1	Squareness ±1'				PRE PAINT	TRACK TYPE
Tolerances	X X . X = ±05	Squareness ±1'				SCALE	S....
DRAWING TITLE		DRAWING NO.		SHT.		REV.	
鋁板天花加工圖		T7-CE02-05-02		-/-		-	
3mm THK. ALUM. PLATE							

REV.	CHANGED BY	PART NUMBER	Dim. A	Dim. B	Dim. C	Dim. D	Dim. E	Dim. F	Dim. G	QTY	Inv. Code	ASSEMBLE ON PARTS	EXTR. DRAWING PART DRAWING
1		T7-CE02-05-03								1			



REV.	DATE	AMENDMENT	REVISED BY
04		A1 鋁型材	
03		A1 鋁型材	
02		A1 鋁型材	

材料規格

材料規格	長度	配件描述	數量	备注
A1 鋁型材	700	牙料	1	
A1 鋁型材	652	牙料	1	
A1 鋁型材	742	牙料	1	

**美特鋁質有限公司**  
MIDI ALUMINIUM FABRICATOR LTD.  
Units 6-8, Sunrey Industrial Centre, 1/F  
610 Cha Kwo Ling Road, Kowloon  
Tel: 233489211-4 Fax: (852) 272727666

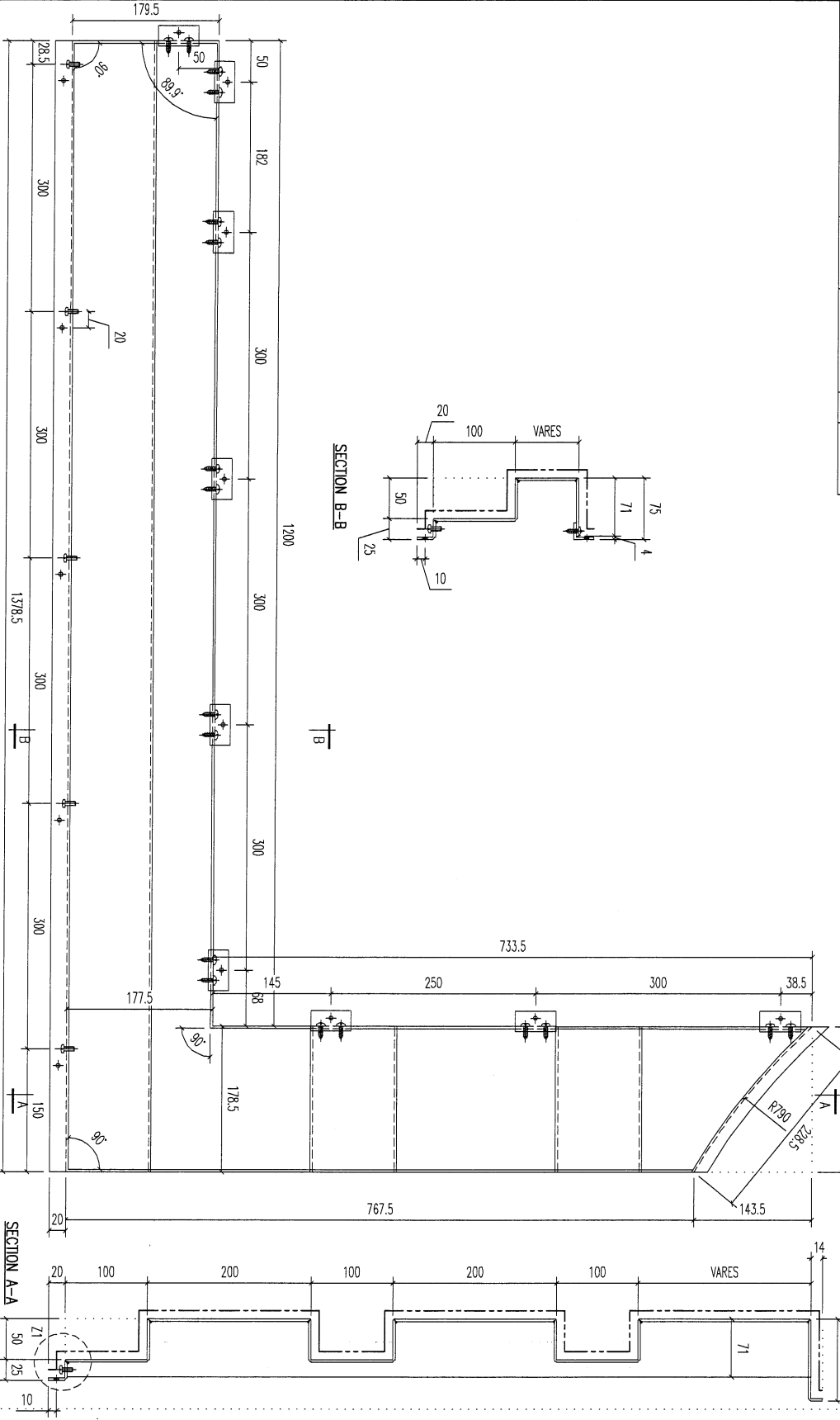
PROJECT 1853-PODIUM ALUM CEILING  
& FEATURE CLADDING T7 7/F  
JOB NO. 1853

FACTORY	W/CENTRE	CUT ENDS	FINISH
01	M6x15 / S6x1 / FAB	Angle Squariness ±1'	EC-DG-033422-Z01 (A1)


DATE	DRAWN	POST PAINT	PART
4/6/2023	YEUNG	SCALE 1:5	TRACK TYPE S.....

DRAWING TITLE	DRAWING NO.	SHT.	REV.
鋁板天花加工圖 3mm THK. ALUM. PLATE	T7-CE02-05-03	- / -	-

REV.	CHANGED BY	PART NUMBER	Dim. A	Dim. B	Dim. C	Dim. D	Dim. E	Dim. F	Dim. G	QTY	Inv. Code	ASSEMBLE ON PARTS	EXTR. DRAWING PART DRAWING
1		T7-CE02-05-04								1			
序号	材料规格	长度	配件描述	数量	备注								
01	25x20x3mm 铝角	50	开料	9									



REV.	DATE	AMENDMENT	REVISED BY


**美特铝业有限公司**  
**MIDI ALUMINIUM FABRICATOR LTD.**  
 Units 6-8, Sunray Industrial Centre, 1/F  
 610 Cha Kwo Ling Road, Kowloon  
 Tel:23489211-4 Fax:(852)27727666

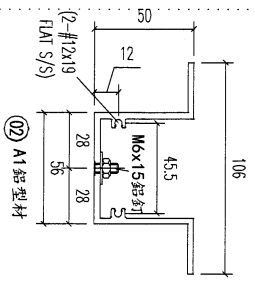
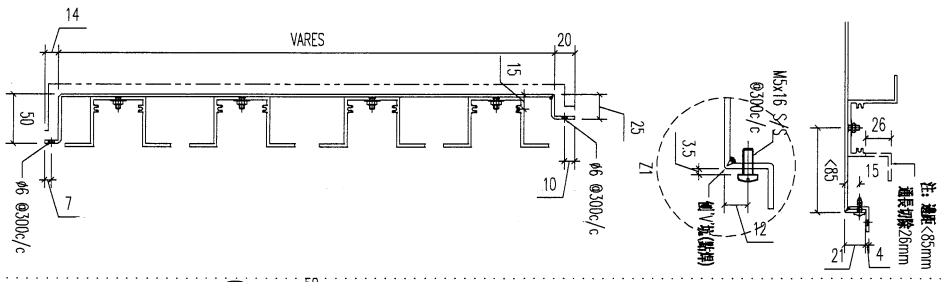
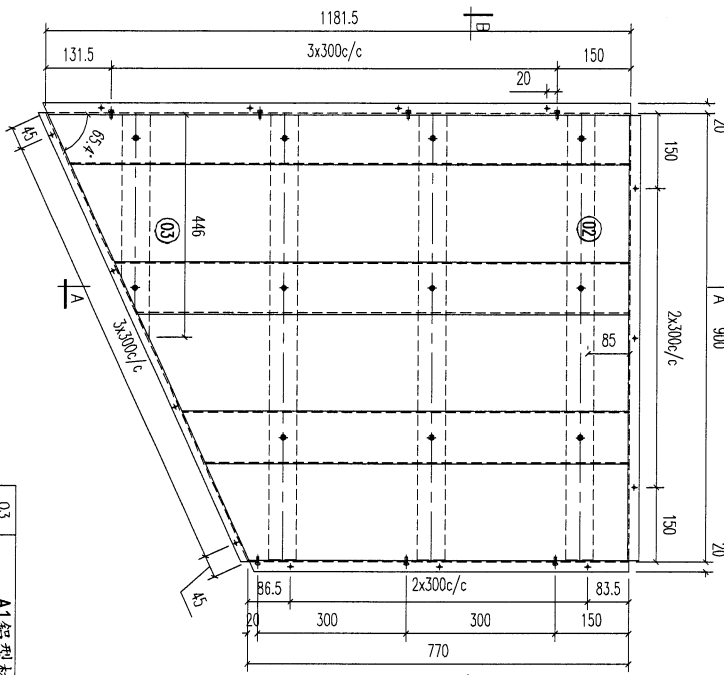
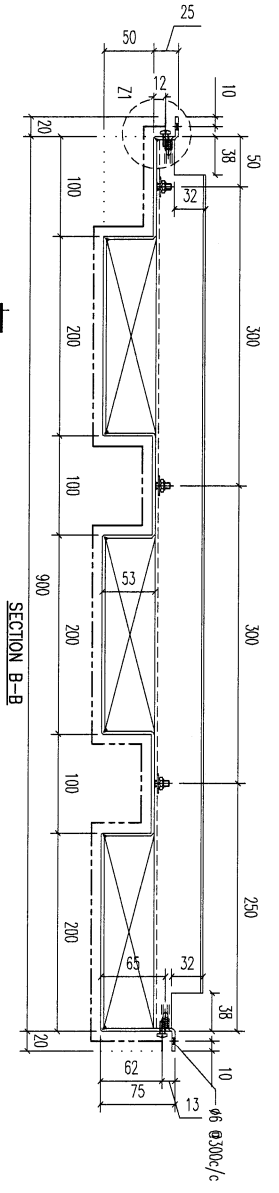
**PROJECT** J853-PODIUM ALUM CEILING  
**& FEATURE CLADDING T7 7/F**  
**J853**

FACTORY	W/CENTRE	CUT ENDS	FINISH
01	MMK/SKK/FAB	Angle ±1°	EC-DG-0334232-Z01 (AL)
Standard	X X X = ±1	Angle ±1°	DATE 4/6/2023
Tolerances	X X X = ±0.5	Squareness ±1°	DRAWN YEJING

DRAWING TITLE	DRAWING NO.	POST PAINT	PART
铝板天花加工图 3mm THK. ALUM. PLATE	T7-CE02-05-04	PRE PAINT	SUB ASSEM.
		SCALE 1:5	TRACK TYPE S.....

SHT.	REV.
- / -	-

REV.	CHECKED	PART NUMBER	Dim. A	Dim. B	Dim. C	Dim. D	Dim. E	Dim. F	Dim. G	QTY	Inv. Code	ASSEMBLE ON PARTS	EXTR. DRAWING
-	BAR BY	T7-CE02-06-01								1			PART DRAWING

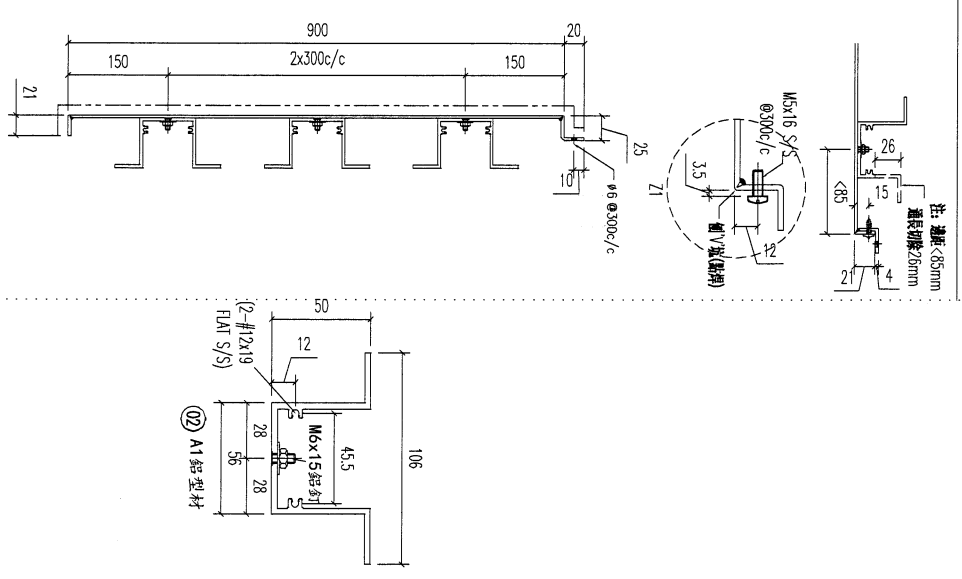
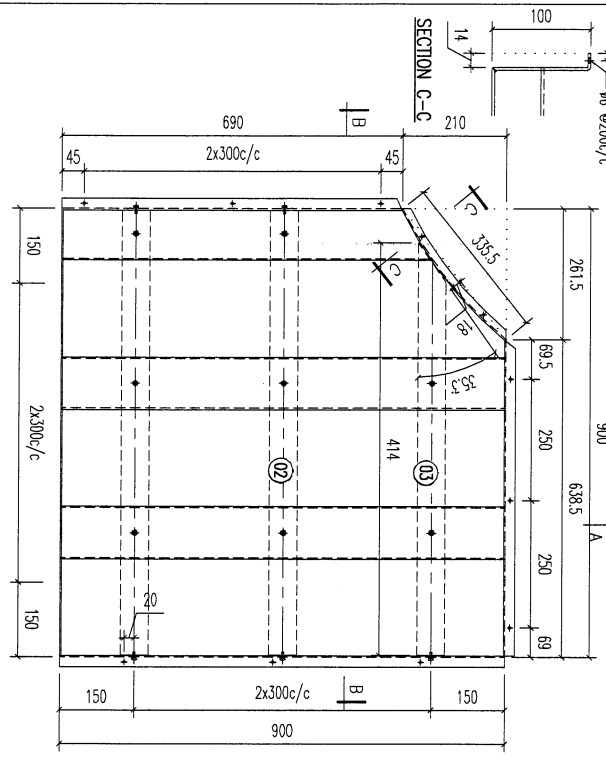
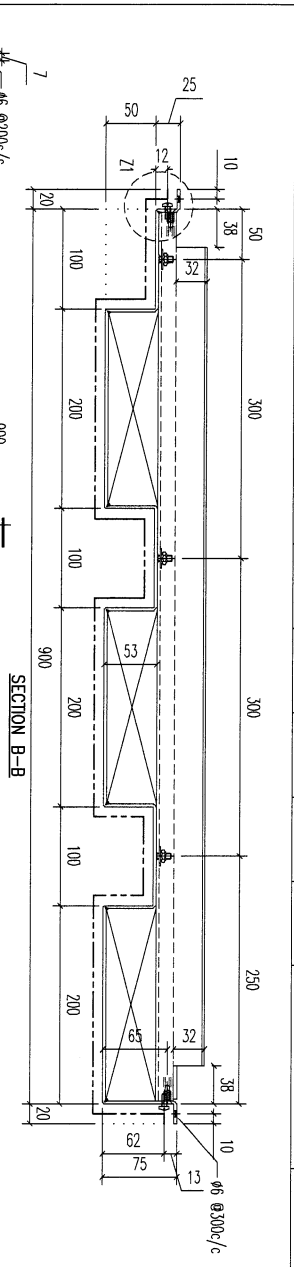


序号	材料规格	长度	配件描述	数量	备注
03	A1铝型材	446	开料	1	
02	A1铝型材	893	开料	3	


**美特铝业有限公司**  
**MIDI ALUMINIUM FABRICATOR LTD.**  
 Units 6-8, Sunroy Industrial Centre, 1/F  
 610 Cha Kwo Ling Road, Kowloon  
 Tel: 23489211-4 Fax: (852) 27727666

REV.	DATE	AMENDMENT	REVISED BY	PROJECT	JOB NO.	DRAWING TITLE	DRAWING NO.	SFT.	REV.
-				J853-Podium Alum Ceiling & FEATURE CLADDING T7 7/F	J853	铝天花加工图 3mm THK. ALUM. PLATE	T7-CE02-06-01	-/-	-

REV.	CHECKED DATE BY	PART NUMBER	Dim. A	Dim. B	Dim. C	Dim. D	Dim. E	Dim. F	Dim. G	QTY	Inv. Code	ASSEMBLE ON PARTS	EXTR. DRAWING PART DRAWING
1		T7-CE02-06-02								1			

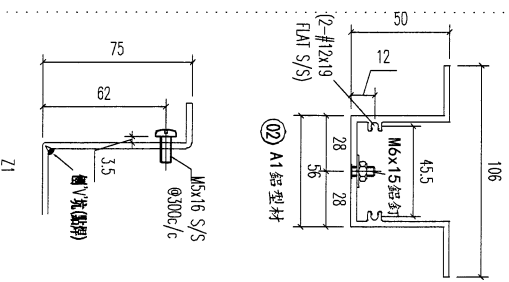
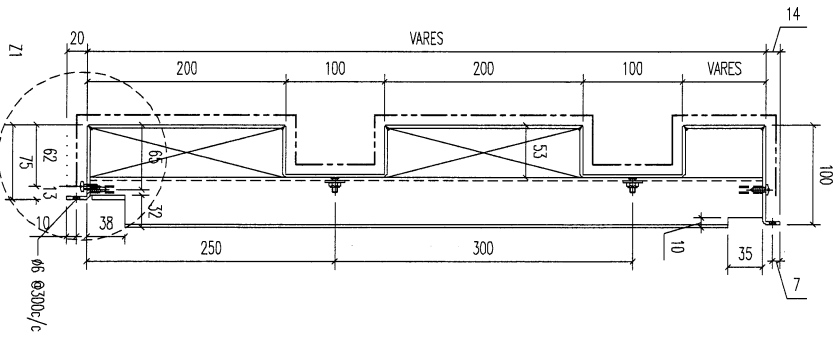
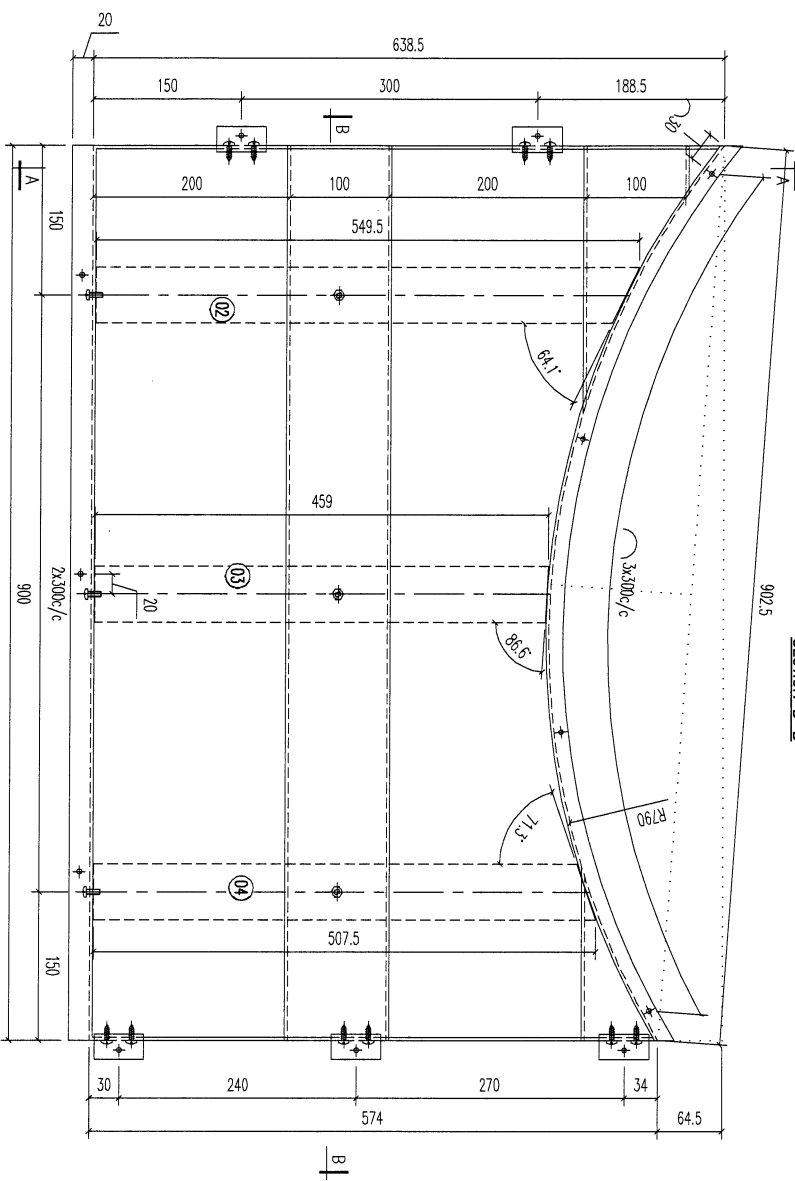
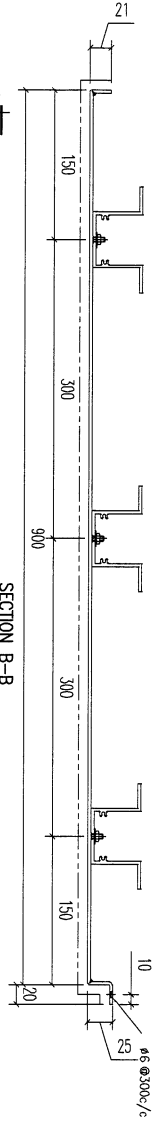


03	A1鋁型材	414	開料	1	
02	A1鋁型材	893	開料	2	
序號	材料規格	長度	附件描述	數量	备注


**美特鋁質有限公司**  
**MTDI ALUMINIUM FABRICATOR LTD.**  
 Units 6-8, Sunroy Industrial Centre, 1/F  
 610 Cha Kwo Ling Road, Kowloon  
 Tel:23489211-4 Fax:(852)27727666  
**PRODUCT J853-PODIUM ALUM CEILING & FEATURE CLADDING T7 7/F**  
**J853**

FACTORY	01	W/CENTRE	<del>MOK</del> / <del>SOK</del> /FAB	CUT ENDS		FINISH	EC-06-034232-201 (AL)	POST PAINT	PRE PAINT	SCALE	1:5	PART		REV.	
Standard	X X .			Angle	$\pm 1^\circ$	DATE	4/6/2023								
Tolerances	X X . X = $\pm 0.5$			Squareness	$\pm 1'$	DRAWN	YEUNG								
DRAWING TITLE	鋁板天花加工圖 3mm THK. ALUM. PLATE														
DRAWING NO.	T7-CE02-06-02														
REV.															

REV.	CHANGED PART NO.	PART NUMBER	Dim. A	Dim. B	Dim. C	Dim. D	Dim. E	Dim. F	Dim. G	QTY	Inv. Code	ASSEMBLY ON PARTS	EXTR. DRAWING PART DRAWING
1		T7-CE02-06-03								1			

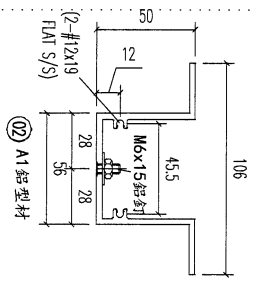
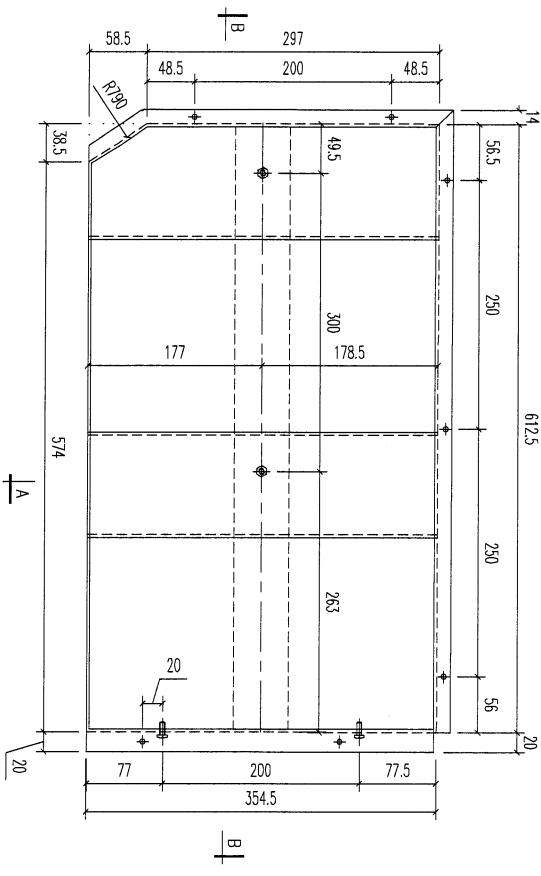
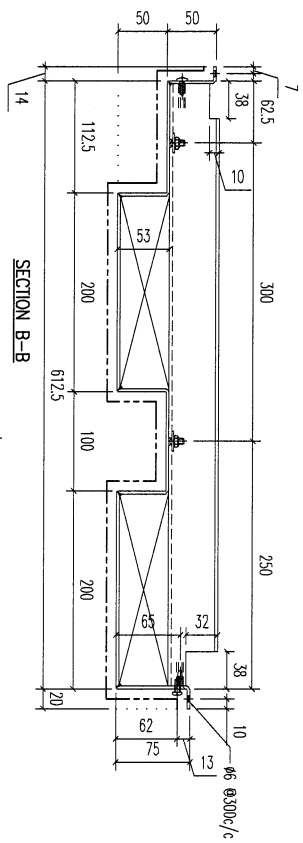


序号	材料规格	长度	配件描述	数量	备注
04	A1 鋁型材	507.5	开料	1	
03	A1 鋁型材	459	开料	1	
02	A1 鋁型材	549.5	开料	1	

**美特鋁業有限公司**  
**MIDI ALUMINIUM FABRICATOR LTD.**  
 Units 6-8, Sunroy Industrial Centre, 1/F  
 610 Cha Kwo Ling Road, Kowloon  
 Tel: 23489211-4 Fax: (852) 2727666

REV.	DATE	AMENDMENT	REVISED BY	PROJECT	JOB NO.	DRAWING TITLE	DRAWING NO.	SHT.	REV.
				J853-PODIUM ALUM CEILING & FEATURE CLADDING T7 7/F	J853	鋁板天花加工圖 3mm THK. ALUM. PLATE	T7-CE02-06-03	-/-	-

REV.	CHANGED BY	PART NUMBER	Dim. A	Dim. B	Dim. C	Dim. D	Dim. E	Dim. F	Dim. G	QTY	Inv. Code	ASSEMBLE ON PARTS	EXTR. DRAWING PART DRAWING
-		T7-CE02-06-04								1			



SECTION A-A

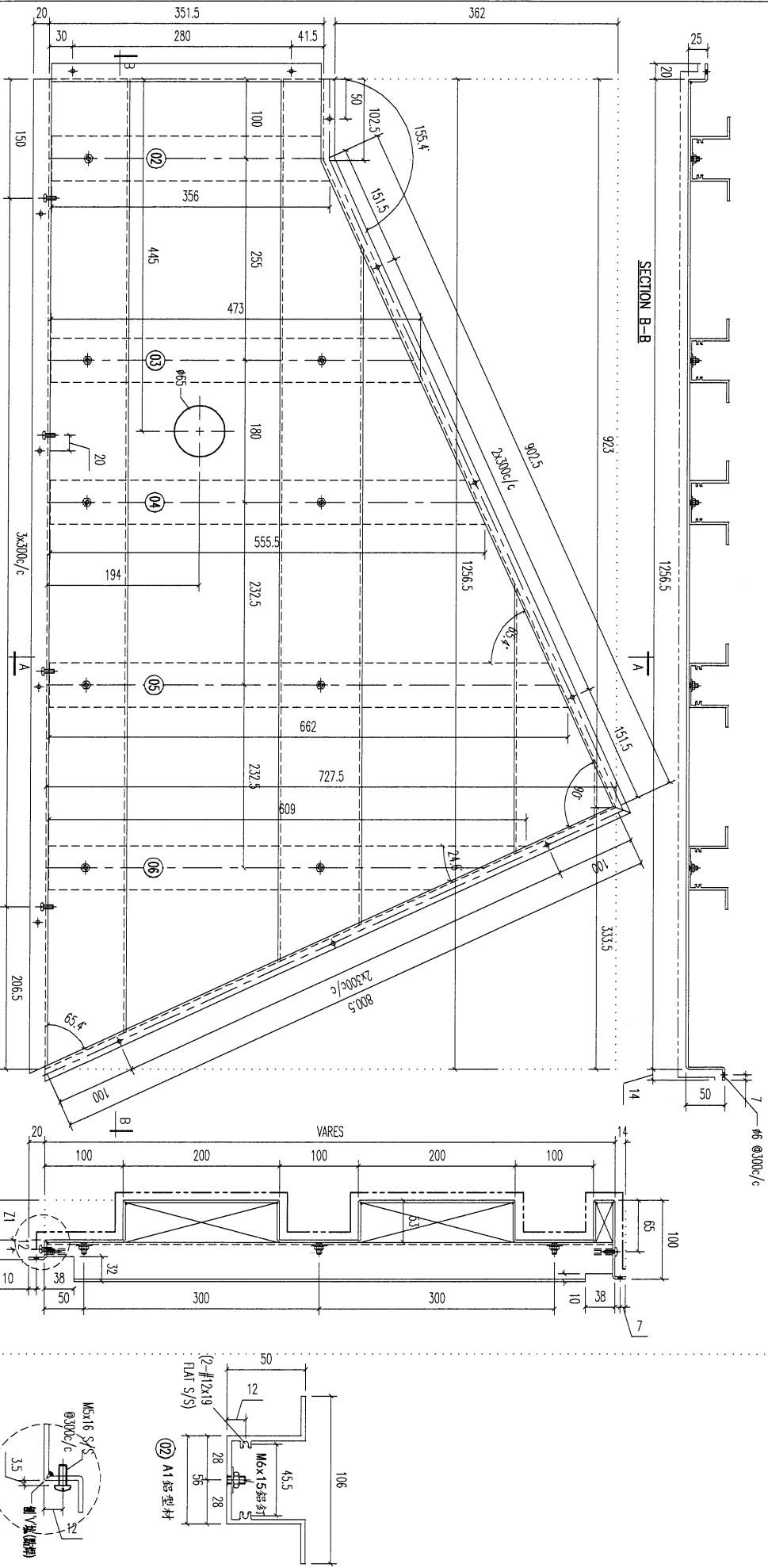
02	A1 鋁型材	605	開料	1	
序號	材料規格	長度	配件描述	數量	备注

**美特鋁實有限公司**  
 MIDI ALUMINIUM FABRICATOR LTD.  
 Units 6-8, Sunray Industrial Centre, 1/F  
 610 Cha Kwong Road, Kowloon  
 Tel: 23489211-4 Fax: (852) 27727666

**PROJECT** J853-PODIUM ALUM CEILING  
**& FEATURE CLADDING T7 7/F**  
**J853**

FACTORY	01	W/CENTRE	W/CENTRE / FAB	CUT ENDS	FINISH	DATE	DRAWN	POST PAINT	PART
Standard	X X X	X X X	X X X	Angle	EC-DG-0334232-Z01 (AL)	4/6/2023	YEUNG	PRE PAINT	SUB ASSEM.
Tolerances	X X X	X X X	X X X	Squareness ±1'				SCALE	TRACK TYPE
								1:5	S.....
DRAWING TITLE	鋁板天花加工圖		3mm THK. ALUM. PLATE		DRAWING NO.	T7-CE02-06-04	SHT.	REV.	
							-/-	-	

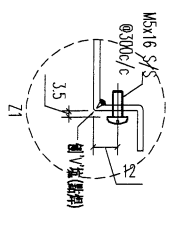
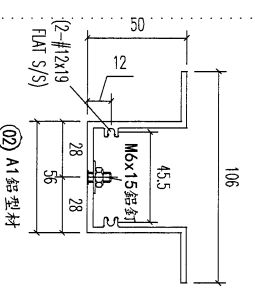
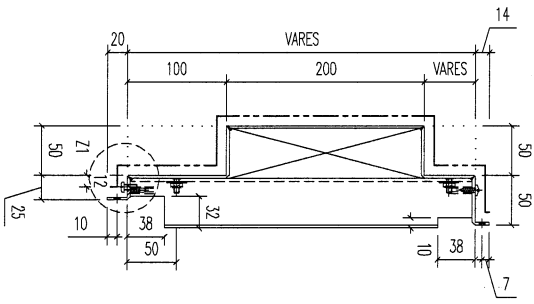
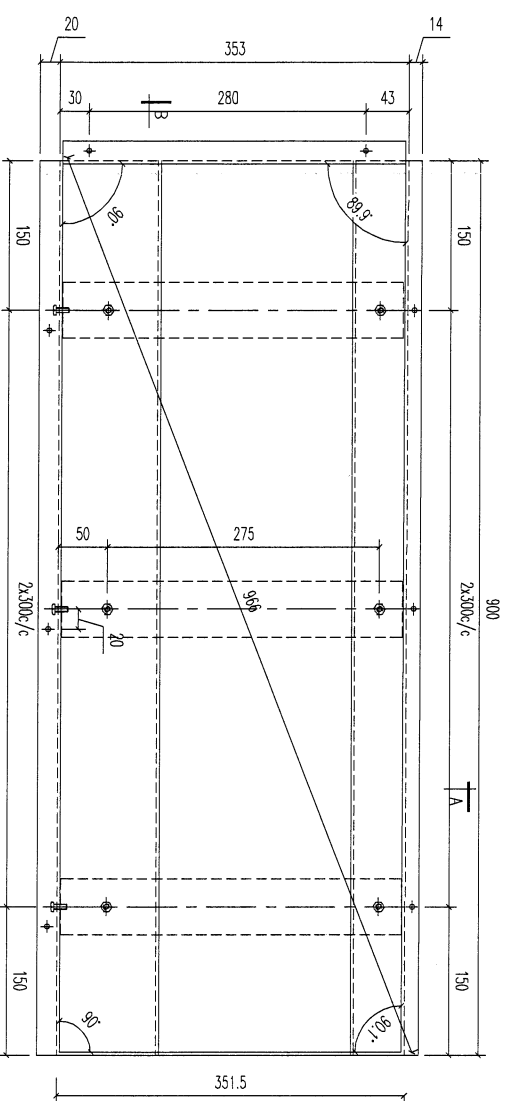
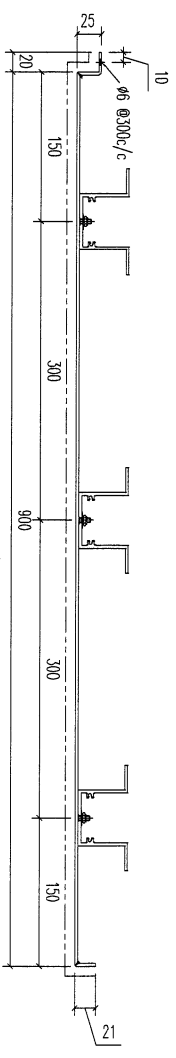
REV.	CHANGED DATE	PART NUMBER	Dim. A	Dim. B	Dim. C	Dim. D	Dim. E	Dim. F	Dim. G	QTY	Inv. Code	ASSEMBLE ON PARTS	EXTR. DRAWING PART DRAWING
1		T7-CE02-07-01								1			



REV.	DATE	AMENDMENT	REVISED BY	PROJECT	JOB NO.	DRAWING TITLE	DRAWING NO.	POST PAINT	PART
03		A1 鋁型材		<b>美特鋁實有限公司</b> MIDALUMINIUM FABRICATOR LTD. Units 6-8, Sunray Industrial Centre, 1/F 610 Cha Kwo Ling Road, Kowloon Tel:23489211-4 Fax:(852)2727666	853	鋁板天花加工圖	17-CE02-07-01	<input checked="" type="checkbox"/>	<input checked="" type="checkbox"/>
02		A1 鋁型材			853	鋁板天花加工圖	17-CE02-07-01	<input checked="" type="checkbox"/>	<input checked="" type="checkbox"/>
01		A1 鋁型材			853	鋁板天花加工圖	17-CE02-07-01	<input checked="" type="checkbox"/>	<input checked="" type="checkbox"/>
		A1 鋁型材			853	鋁板天花加工圖	17-CE02-07-01	<input checked="" type="checkbox"/>	<input checked="" type="checkbox"/>

REV.	DATE	AMENDMENT	REVISED BY	PROJECT	JOB NO.	DRAWING TITLE	DRAWING NO.	POST PAINT	PART
03		A1 鋁型材		<b>美特鋁實有限公司</b> MIDALUMINIUM FABRICATOR LTD. Units 6-8, Sunray Industrial Centre, 1/F 610 Cha Kwo Ling Road, Kowloon Tel:23489211-4 Fax:(852)2727666	853	鋁板天花加工圖	17-CE02-07-01	<input checked="" type="checkbox"/>	<input checked="" type="checkbox"/>
02		A1 鋁型材			853	鋁板天花加工圖	17-CE02-07-01	<input checked="" type="checkbox"/>	<input checked="" type="checkbox"/>
01		A1 鋁型材			853	鋁板天花加工圖	17-CE02-07-01	<input checked="" type="checkbox"/>	<input checked="" type="checkbox"/>
		A1 鋁型材			853	鋁板天花加工圖	17-CE02-07-01	<input checked="" type="checkbox"/>	<input checked="" type="checkbox"/>

REV.	CHECKED BY	PART NUMBER	Dim. A	Dim. B	Dim. C	Dim. D	Dim. E	Dim. F	Dim. G	QTY	Inv. Code	ASSEMBLY ON PARTS	EXTR. DRAWING PART DRAWING
-		T7-CE02-07-02								1			



REV.	REV. DATE	REV. BY	REVISED BY
02			

REV. NO.	DATE	AMENDMENT
01		

REV. NO.	DATE	AMENDMENT
01		

REV. NO.	02
材料规格	A1 铝型材
长度	345
开料	零件描述
数量	3
备注	

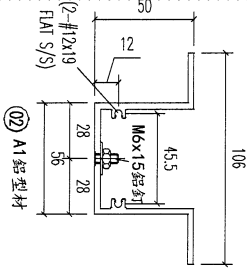
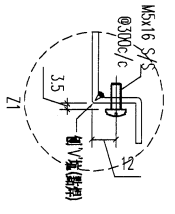
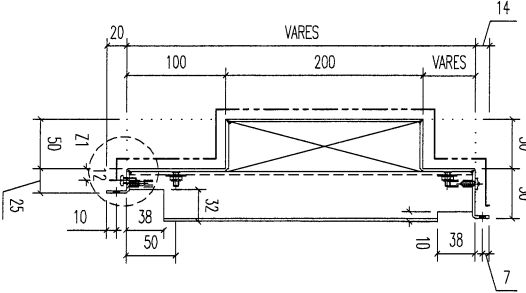
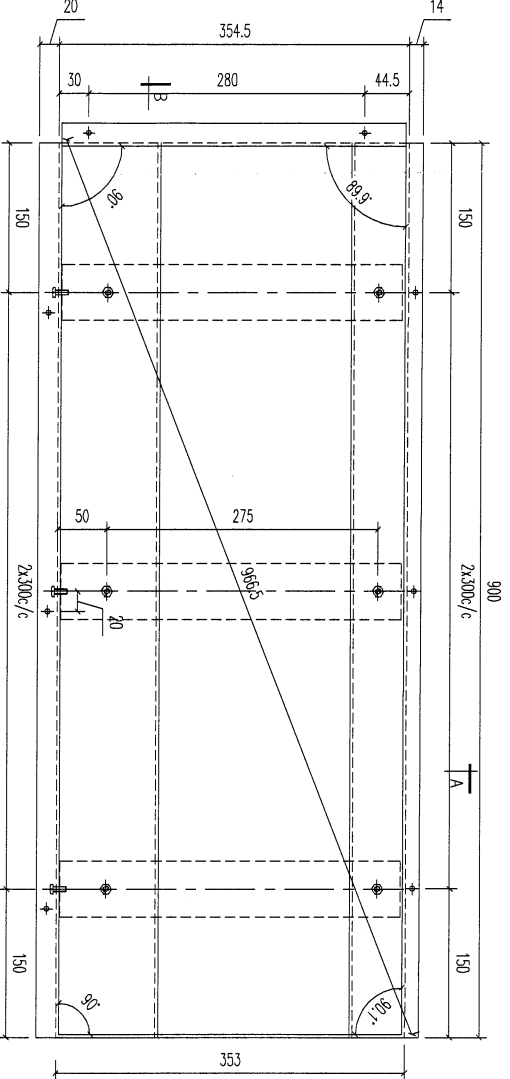
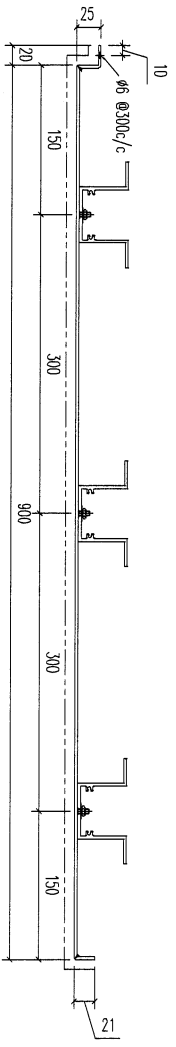
PROJECT	J853-PODIUM ALUM CEILING & FEATURE CLADDING T7 7/F
JOB NO.	J853

**美特铝有限公司**  
MIDI ALUMINIUM FABRICATOR LTD.


Units 6-8, Sunray Industrial Centre, 1/F  
610 Cha Kwo Ling Road, Kowloon  
Tel: 23489211-4 Fax: (852) 2727666

FACTORY	01	W/CENTRE	MOK / SOK / FAB	CUT ENDS	FINISH	EC-06-0334232-201 (A1)
Standard	X X .	Angle	±1	DATE	4/6/2023	
Tolerances	X X . X = ±0.5	Squareness	±1'	DRAWN	YELUNG	
DRAWING TITLE	铝板天花加工图		3mm THK. ALUM. PLATE	DRAWING NO.	T7-CE02-07-02	
POST PAINT	PRE PAINT	SCALE	1:5	PART	SUB ASSEM.	
SHT.	- / -	REV.	-			

REV.	CHANGED BY	PART NUMBER	Dim. A	Dim. B	Dim. C	Dim. D	Dim. E	Dim. F	Dim. G	QTY	Inv. Code	EXTR. DRAWING PART DRAWING
1		T7-CE02-07-03								1		ASSEMBLE ON PARTS



REV.	DATE	AMENDMENT	REVISED BY
02		A1 鋁型材 材料規格	
		346.5 長度	
		3 數量	

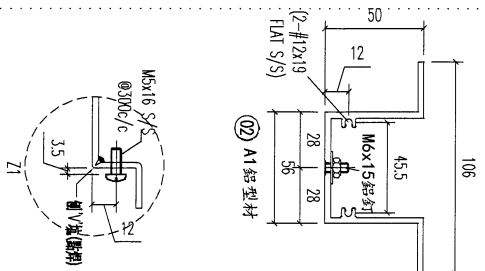
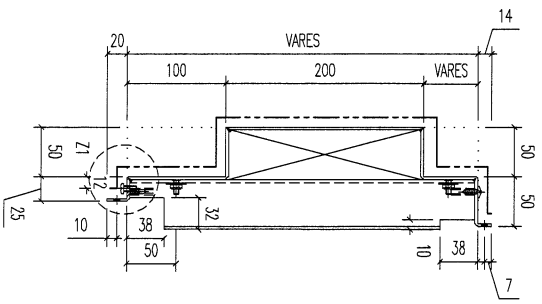
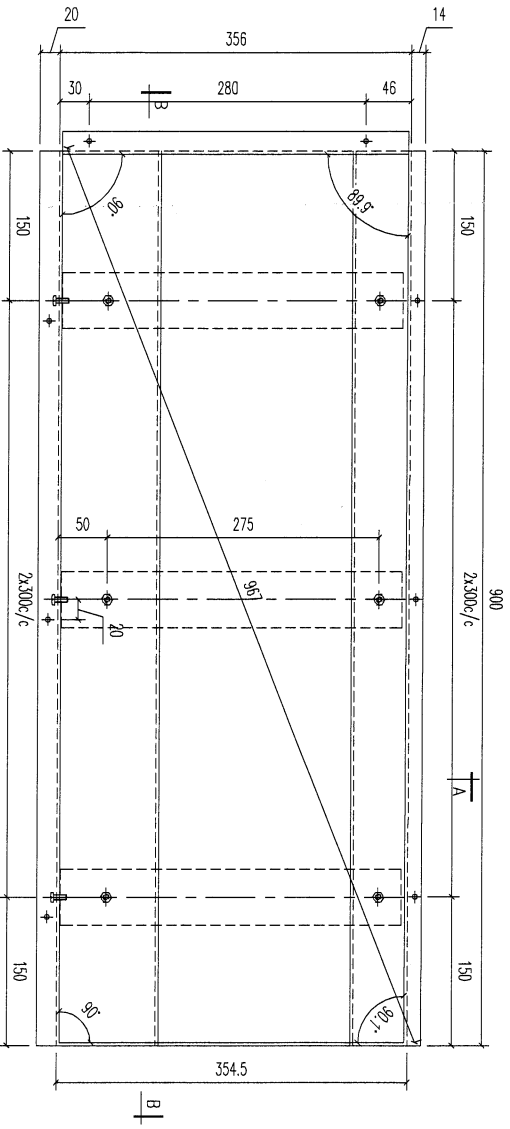
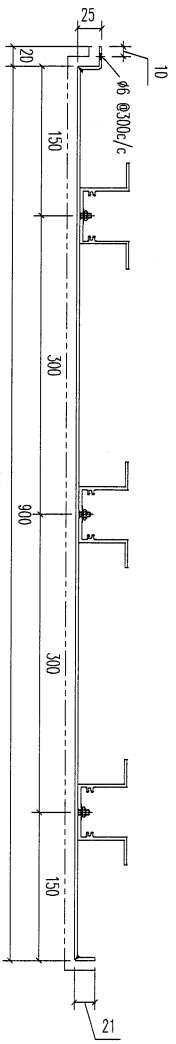

**美特鋁質有限公司**  
 MIDI ALUMINUM FABRICATOR LTD.  
 Units 6-8, Sunny Industrial Centre, 1/F  
 610, Cha Kwo Ling Road, Kowloon  
 Tel: 23489211-4 Fax: (852) 2727666

PROJECT: J853-PODIUM ALUM CEILING  
 & FEATURE CLADDING T7 7/F  
 JOB NO. J853

FACTORY	W/CENTRE	CUT ENDS	FINISH	DATE
01	MOKI/SOKA/FAB	Angle Squareness ±1°	EC-DG-0334232-ZD1 (AL)	4/6/2023

DRAWING TITLE	DRAWN	SCALE	POST PAINT	PART
鋁板天花加工圖 3mm THK. ALUM. PLATE	YEUNG	1:5	<input checked="" type="checkbox"/> PRE PAINT	SUB ASSEM.

REV.	CHECKED DATE	PART NUMBER	Dim. A	Dim. B	Dim. C	Dim. D	Dim. E	Dim. F	Dim. G	QTY	Inv. Code	ASSEMBLY ON PARTS	EXTR. DRAWING PART DRAWING
1		T7-CE02-07-04								1			



SECTION A-A

SECTION B-B

REV.	DATE	AMENDMENT	REVISED BY
02		A1 鋁型材 材料規格	
		348 長度	
		開料 零件描述	
		3 數量	
		備註	

**美特鋁質有限公司**  
MIDI ALUMINIUM FABRICATOR LTD.  
Units 6-8, Sunray Industrial Centre, 1/F  
610 Cha Kwo Ling Road, Kowloon  
Tel: 23489211-4 Fax: (852) 27727666

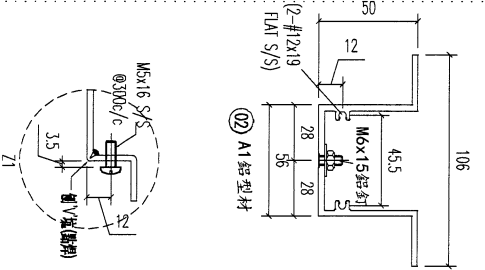
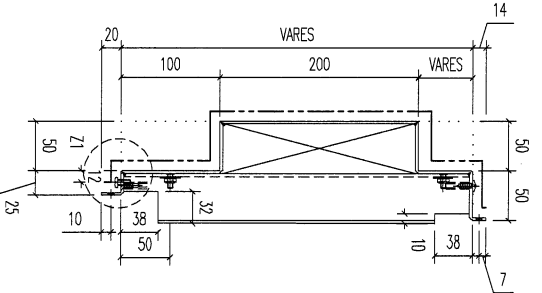
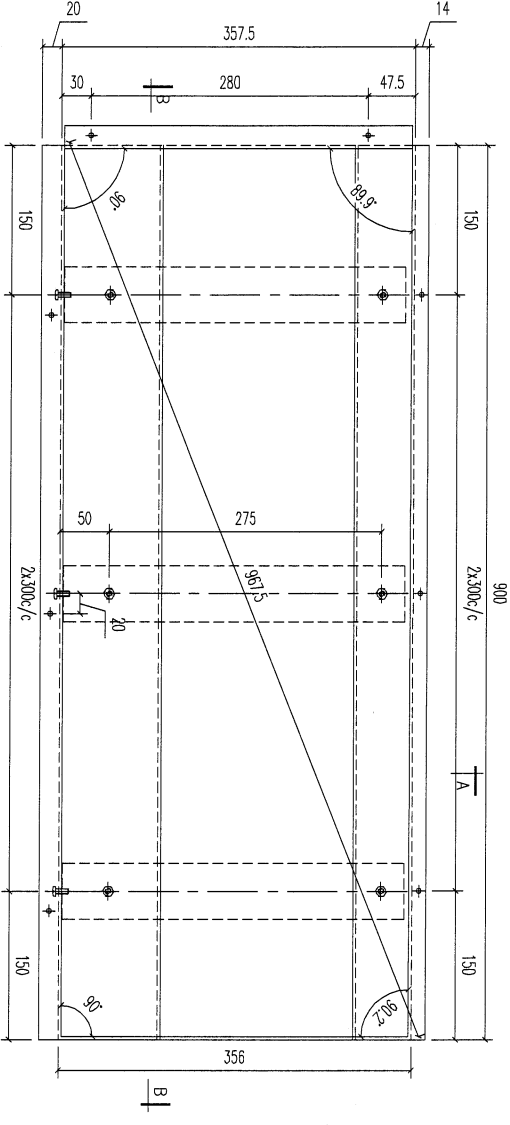
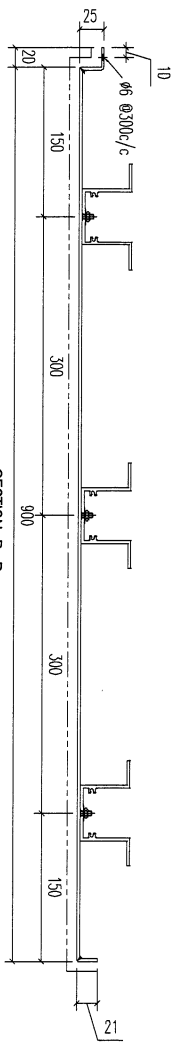
PROJECT: J853-PODIUM ALUM CEILING  
& FEATURE CLADDING T7 7/F  
JOB NO. J853

FACTORY	W/CENTRE (MAX) / S/DIA / FAB	CUT ENDS	FINISH
01			EC-06-034232-Z01 (AL)
Standard	X X . = ±1	Angle	±1°
Tolerances	X X . X = ±0.5	Squareness	±1°
		DATE	4/6/2023

DRAWING TITLE: 鋁板天花加工圖  
3mm THK. ALUM. PLATE

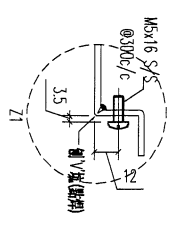
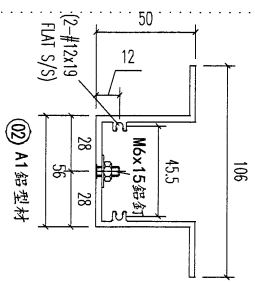
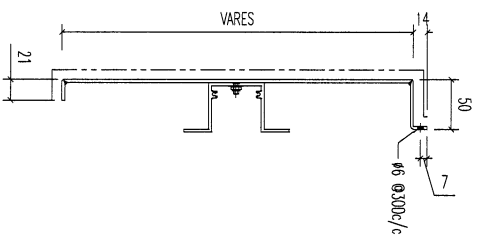
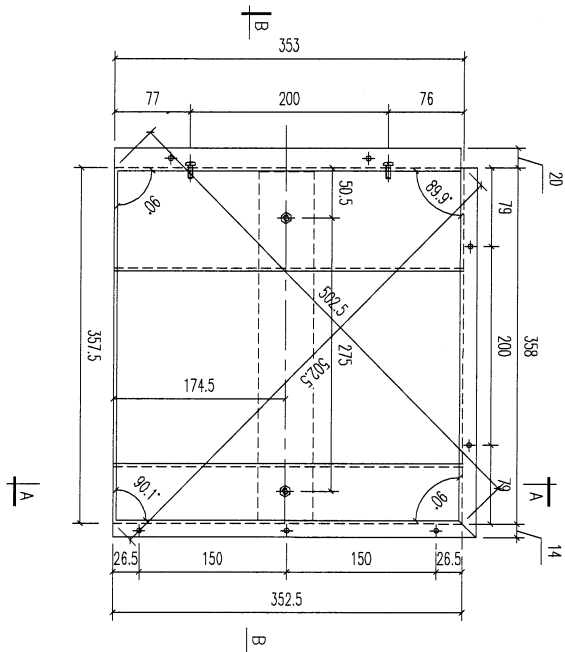
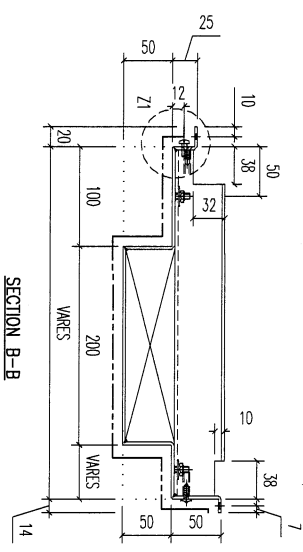
DRAWING NO.	POST PAINT	PART
T7-CE02-07-04	PRE PAINT	SUB ASS'Y
	SCALE	TRACK TYPE
	1:5	S.....
		SHT. REV.
		-/- -

REV.	CHECKED DATE	PART NUMBER	Dim. A	Dim. B	Dim. C	Dim. D	Dim. E	Dim. F	Dim. G	QTY	Inv. Code	ASSEMBLY ON PARTS	EXTR. DRAWING PART DRAWING
-		T7-CE02-07-05								1			



02	A1 鋁型材	349.5	開料	3	
REV.	DATE	AMENDMENT	REVISED BY		
<b>美特鋁業有限公司</b> <b>MIDI ALUMINIUM FABRICATOR LTD.</b> Units 6-8, Sunray Industrial Centre, 1/F 610 Cha Kwo Ling Road, Kowloon Tel: 23489211-4 Fax: (852) 2727666					
PROJECT: J853-PODIUM ALUM CEILING & FEATURE CLADDING T7 7/F			JOB NO. J853		
FACTORY 01		W/CENTRE MOK/SOK/FAB		CUT ENDS	
Standard X X . = ±1		Angle Squariness ±1'		FINISH EC-DG-D334232-701 (AL)	
Tolerances X X . X = ±0.5		Squariness ±1'		DATE 4/6/2023	
DRAWING TITLE 鋁板天花加工圖		3mm THK. ALUM. PLATE		DRAWN YEUNG	
				POST PAINT PRE PAINT	
				SCALE 1:5	
				PART SUB ASSEM.	
				TRACK TYPE S.....	
				SHT. REV. -/-	

REV.	CHECKED DATE BY	PART NUMBER	Dim. A	Dim. B	Dim. C	Dim. D	Dim. E	Dim. F	Dim. G	QTY	Inv. Code	ASSEMBLE ON PARTS	EXTR. DRAWING PART DRAWING
1		T7-CE02-07-06								1			

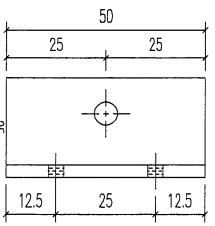
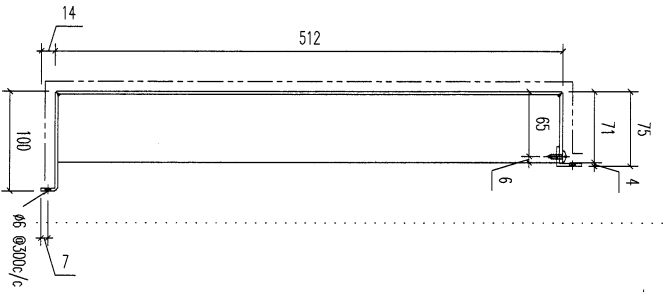
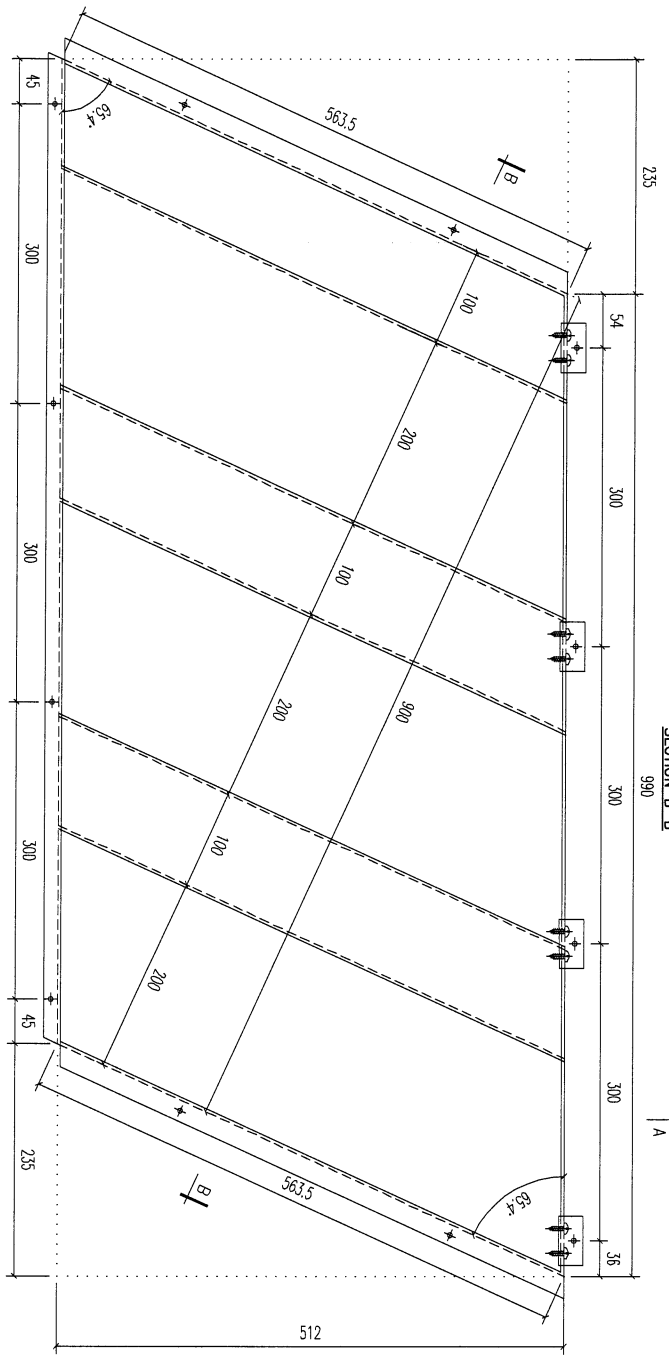
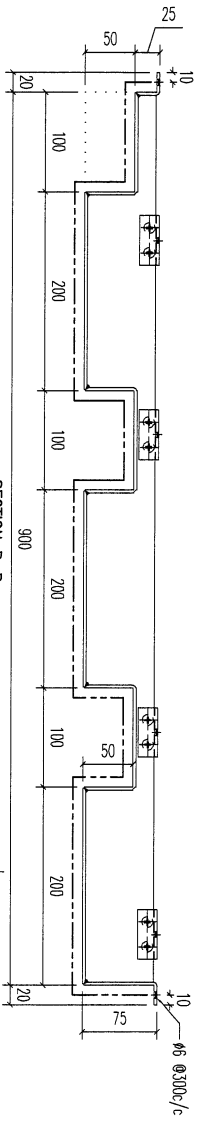


REV.	DATE	AMENDMENT	REVISED BY	PROJECT	JOB NO.	DRAWING TITLE	DRAWING NO.	SHT.	REV.
02		A1 鋁型材						-	
		材料規格						-	
		長度						-	
		開料						-	
		配件描述						-	
		數量						-	
		備註						-	


<b>美特銘實有限公司</b> MIDI ALUMINUM FABRICATOR LTD. Units 6-8, Sunray Industrial Centre, 1/F 610 Cha Kwo Ling Road, Kowloon Tel:23489211-4 Fax:(852)2727666	PROJECT <b>J853-PODIUM ALUM CEILING</b> <b>&amp; FEATURE CLADDING T7 7/F</b>	JOB NO. <b>J853</b>	FACTORY <b>01</b>	W/CENTRE <b>MOK/SOK/FAB</b>	CUT ENDS Angle $\pm 1^\circ$ Squariness $\pm 1^\circ$	FINISH <b>EG-DG-D334232-201 (A1)</b>	DRAWN <b>YELUNG</b>	POST PAINT <input checked="" type="checkbox"/> PRE PAINT SCALE <b>1:5</b>	PART <input checked="" type="checkbox"/> SUB ASSEM. TRACK TYPE <b>S.....</b>	
Standard X X X = $\pm 1$ Tolerances X X X X = $\pm 0.5$			DATE <b>4/6/2023</b>		DRAWING NO. <b>T7-CE02-07-06</b>		SHT. <b>-/-</b>		REV. <b>-</b>	

REV.	ORDERED PART NUMBER	Dim. A	Dim. B	Dim. C	Dim. D	Dim. E	Dim. F	Dim. G	QTY	Inv. Code	ASSEMBLE ON PARTS	EXTR. DRAWING PART DRAWING
1	T7-CE02-08-01								2			



01	25x20x3mm 铝角	50.	4	
序号	材料规格	长度	开料数量	备注

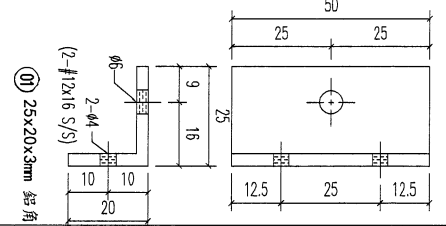
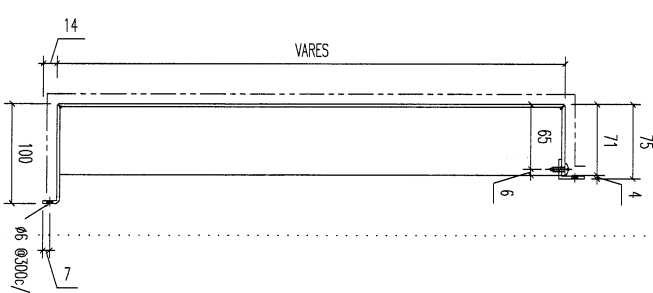
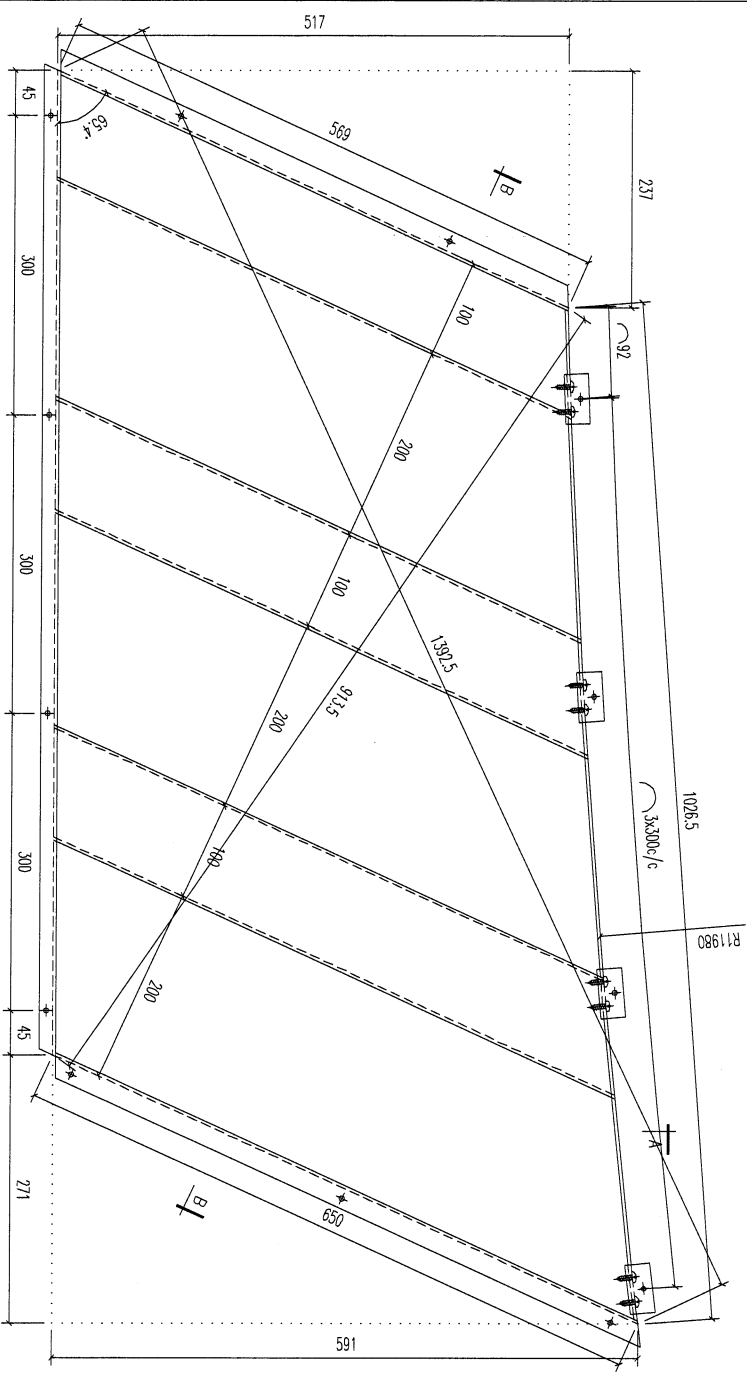
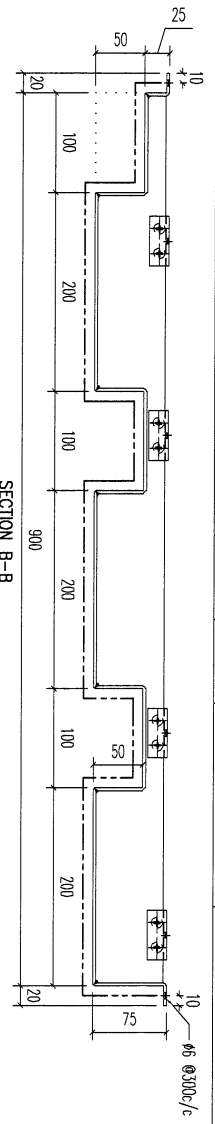
REV.	DATE	AMENDMENT	REVISED BY	PROJECT	JOB NO.	DRAWING TITLE	DRAWING NO.	SHT.	REV.
				J853-PODIUM ALUM CEILING & FEATURE CLADDING T7 7/F	J853	铝板天花加工图 3mm THK. ALUM. PLATE	T7-CE02-08-01	-	-


**美特铝质有限公司**  
 MIDI ALUMINUM FABRICATOR LTD.  
 Units 6-8, Sunray Industrial Centre, 1/F  
 610 Cha Kwong Ling Road, Kowloon  
 Tel:23489211-4 Fax:(852)27727666

Standard X X . X X . X = ±1 Angle Squariness ±1'  
 Tolerances X X . X = ±05 Squariness ±1'

FACTORY 01 W/CENTRE 1/3001/FAB CUT ENDS  
 FINISH EC-DG-0334232-Z01 (AL) DRAWN YEUNG SCALE 1:5  
 DATE 4/6/2023

REV.	CHANGED DATE BY	PART NUMBER	Dim. A	Dim. B	Dim. C	Dim. D	Dim. E	Dim. F	Dim. G	QTY	Inv. Code	ASSEMBLY ON PARTS	EXTR. DRAWING PART. DRAWING
-		T7-CE02-08-02								1			

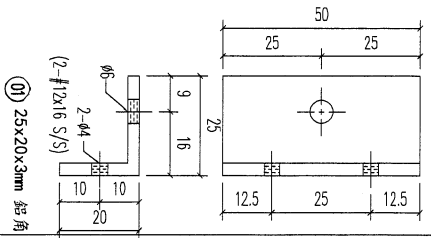
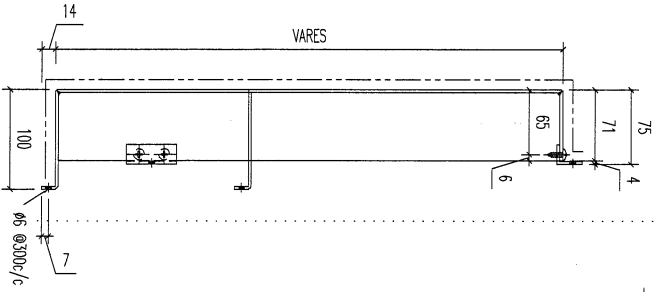
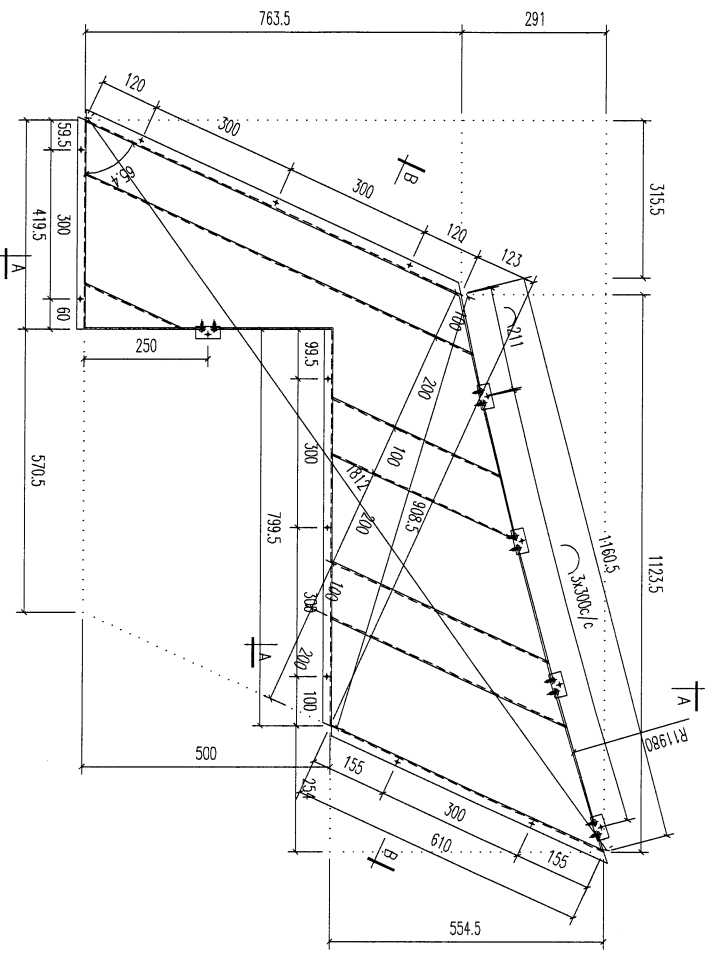
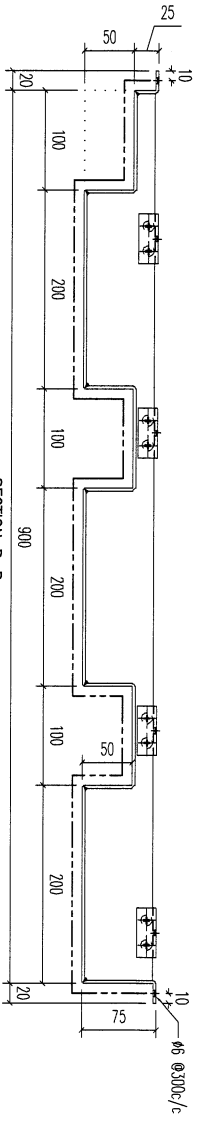


序号	规格	材料	长度	开料	数量	备注
01	25x20x3mm 鋁角	材料提供	50		4	

**美特鋁質有限公司**  
**MIDI ALUMINIUM FABRICATOR LTD.**  
 Units 6-8, Sunray Industrial Centre, 1/F  
 610 Cha Kwo Ling Road, Kowloon  
 Tel:233489211-4 Fax:(852)27272666

REV.	DATE	AMENDMENT	REVISED BY	JOB NO.	DRAWING TITLE	DRAWING NO.	SHT.	REV.
				J853	鋁板天花加工圖 3mm THK. ALUM. PLATE	T7-CE02-08-02	-/-	-

REV.	CHECKED	PART NUMBER	Dim. A	Dim. B	Dim. C	Dim. D	Dim. E	Dim. F	Dim. G	QTY	Inv. Code	ASSEMBLE ON PARTS	EXTR. DRAWING
-	Bar Br	T7-CE02-08-03								1			PART DRAWING



01	25x20x3mm 鋁角	50	開相	5	
序号	材料规格	长度	零件描述	数量	备注

**美特鋁質有限公司**  
**MIDI ALUMINIUM FABRICATOR LTD.**  
 Units 6-8, Sunray Industrial Centre, 1/F  
 610 Cha Kwo Ling Road, Kowloon  
 Tel:23489211-4 Fax:(852)2727666

PROJECT 1853-PODIUM ALUM CEILING  
 & FEATURE CLADDING T7 7/F  
 JOB NO. 1853

FACTORY 01  
 W/CENTRE (MOK/SOK)/FAB  
 CUT ENDS  
 Standard X X . = ±1  
 Tolerances X X . X = ±05  
 Angle  
 Squareness ±1'

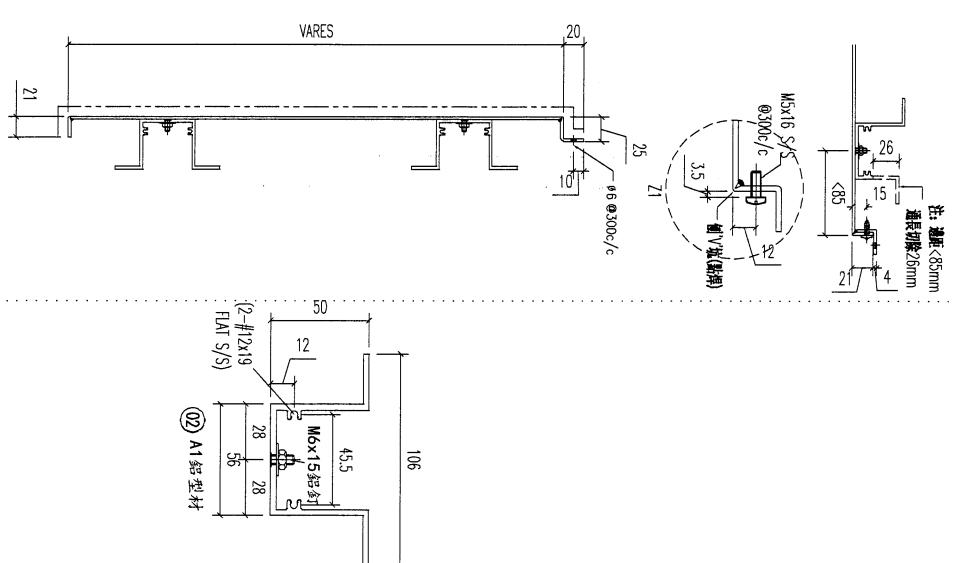
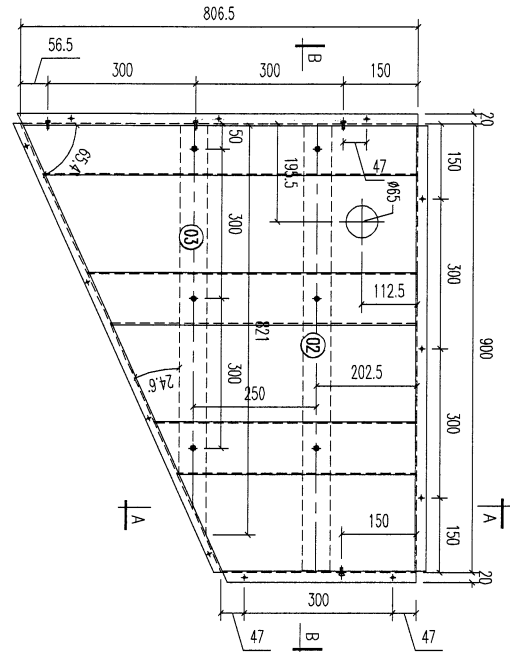
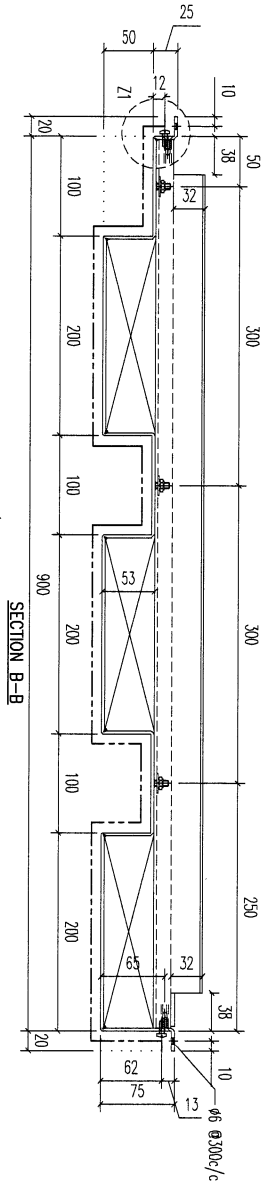
DRAWING TITLE  
 鋁板天花加工圖  
 3mm THK. ALUM. PLATE

FINISH EC-06-034232-Z01 (AL)  
 DRAWN YEUNG  
 SCALE 1:5  
 POST PAINT  
 PRE PAINT  
 PART  
 SUB ASSEM.  
 TRACK TYPE S.....

DATE 4/6/2023  
 DRAWING NO. T7-CE02-08-03

SIT. -/-  
 REV. -

REV. CHECKED	PART NUMBER	Dim. A	Dim. B	Dim. C	Dim. D	Dim. E	Dim. F	Dim. G	QTY	Inv. Code	ASSEMBLE ON PARTS	EXT. DRAWING
BAR BY	T7-CE02-08-04								1			PART DRAWING



REV.	DATE	AMENDMENT	REVISED BY
03		A1鋁型材	
02		A1鋁型材	
		材料規格	
		長度	
		開料	
		開料	
		配件描述	
		數量	
		備註	

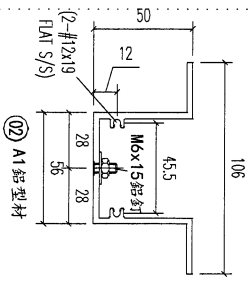
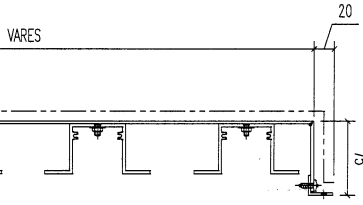
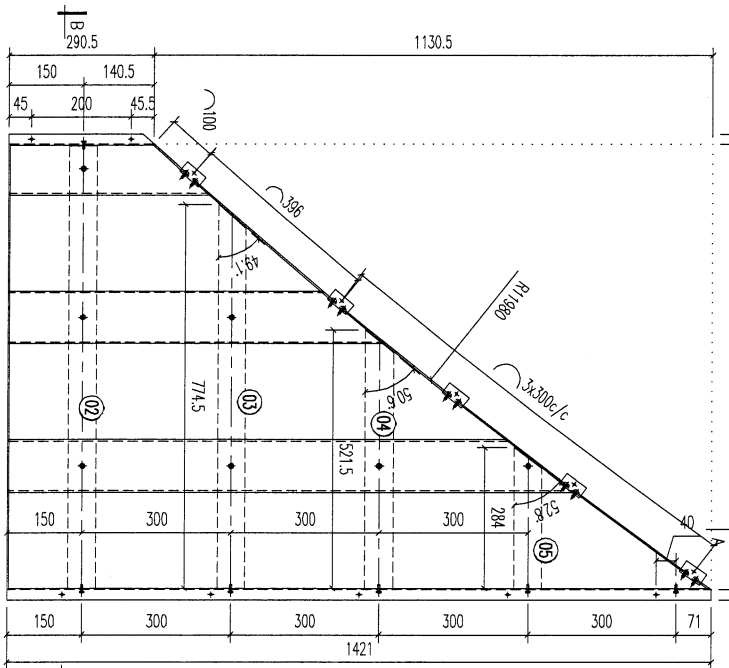
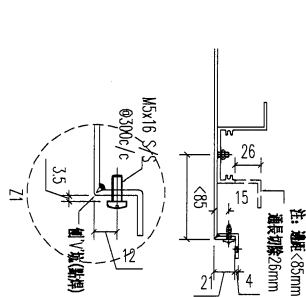
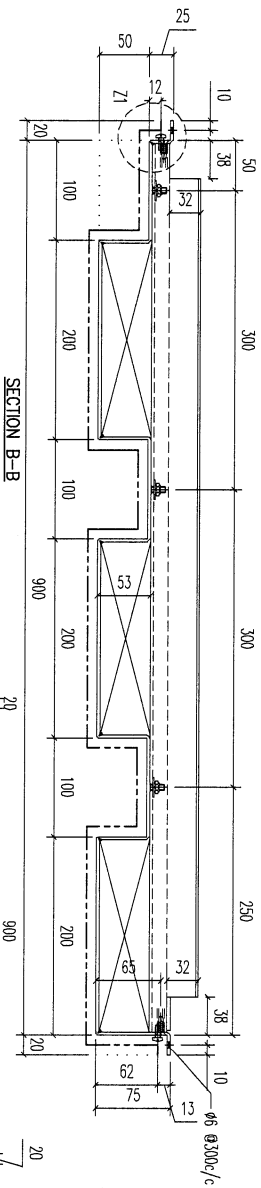
美特鋁質有限公司  
MIDI ALUMINIUM FABRICATOR LTD.

Units 6-8, Sunray Industrial Centre, 1/F  
610 Cha Kwo Ling Road, Kowloon  
Tel:23489211-4 Fax:(852)27727666

PROJECT 1853-PODIUM ALUM CEILING  
& FEATURE CLADDING T7 7/F

FACTORY	W/CENTRE	CUT ENDS	FINISH	POST PAINT	PART
01	MOE/SOBA/FAB		EC-06-034232-201 (AL)		
Standard	X X . = ±1	Angle	DATE	SCALE	SCALE
Tolerances	X X . X = ±0.5	Squareness ±1'	4/6/2023	1:5	1:5
DRAWING TITLE	鋁板天花加工圖		DRAWING NO.		
	3mm THK. ALUM. PLATE		T7-CE02-08-04		
JOB NO.	J853				
REV.					

REV.	CHECKED DATE	PART NUMBER	Dim. A	Dim. B	Dim. C	Dim. D	Dim. E	Dim. F	Dim. G	QTY	Inv. Code	ASSEMBLE ON PARTS	EXTR. DRAWING PART DRAWING
-		T7-CE02-08-05								1			



序号	材料规格	长度	配件描述	数量	备注
01	A1铝型材	284	开槽	1	
02	A1铝型材	774.5	开槽	1	
03	A1铝型材	89.3	开槽	1	
04	A1铝型材	521.5	开槽	1	
05	A1铝型材	284	开槽	1	

REV.	DATE	AMENDMENT	REVISED BY
-			

美特铝有限公司  
MIDI ALUMINIUM FABRICATOR LTD.

Units 6-8, Sunray Industrial Centre, 1/F  
610 Cha Kwo Ling Road, Kowloon  
Tel: 23489211-4 Fax: (852) 27276666

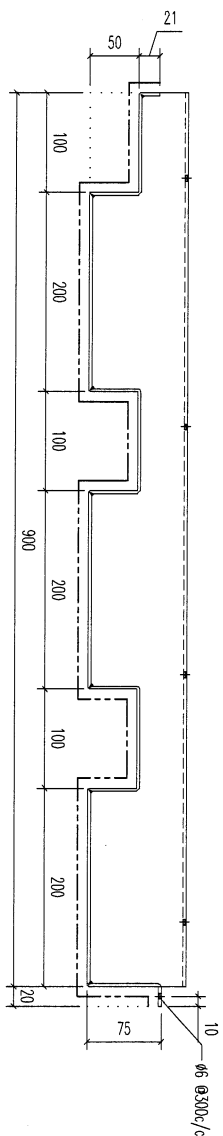
PROJECT 1853-PODIUM ALUM CEILING  
& FEATURE CLADDING T7 7/F

FACTORY	W/CENTRE	CUT ENDS	FINISH	DATE	DRAWN	SCALE	PART
01	M/D (S/D) / FAB	Angle Squaredness ±1'	EC-06-034232-201 (AL1)	4/6/2023	YELING	1:5	TRACK TYPE S.....

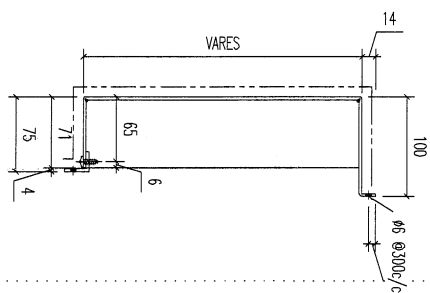
铝天花加工图  
3mm THK. ALUM. PLATE

853 PODIUM ALUM CEILING加工图\T7 6\铝天花加工图\T7 ALUM FAB NO 3\T7-CE02-01\10.dwg 40456 周灼, 06 04月 2023 09:18

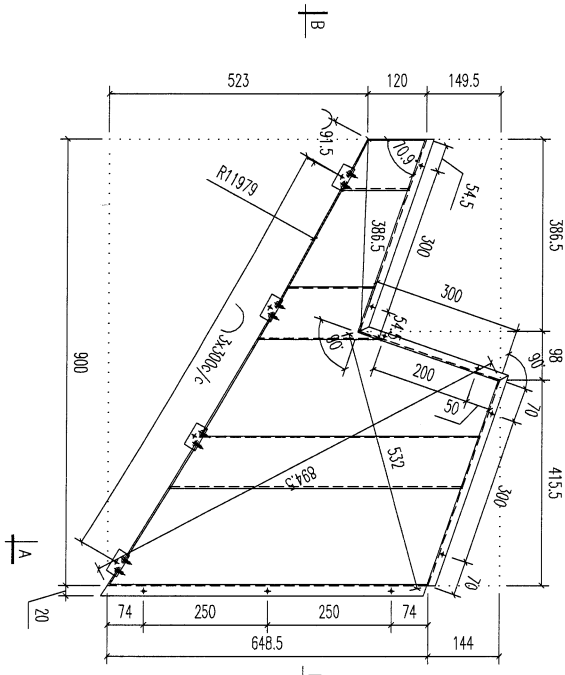
REV.	CHANGED BY	PART NUMBER	Dim. A	Dim. B	Dim. C	Dim. D	Dim. E	Dim. F	Dim. G	QTY	Inv. Code	ASSEMBLE ON PARTS	EXTR. DRAWING PART DRAWING
1		T7-CE02-08-06								1			



SECTION B-B



SECTION A-A



REV.	DATE	AMENDMENT	REVISED BY	PROJECT	JOB NO.	DRAWING TITLE	DRAWING NO.	SHT.	REV.
				J853-PODIUM ALUM CEILING & FEATURE CLADDING T7 7/F	J853	铝板天花加工图 3mm THK. ALUM. PLATE	T7-CE02-08-06	- / -	-

美特铝业有限公司  
MIDI ALUMINUM FABRICATOR LTD.

Units 6-8, Sunray Industrial Centre, 1/F  
610 Cha Kwo Ling Road, Kowloon  
Tel: 233489211-4 Fax: (852) 2727666

FACTORY 01  
W/CENTRE MOKE/SOKA/FAB  
CUT ENDS Angle ±1°  
Squariness ±1°

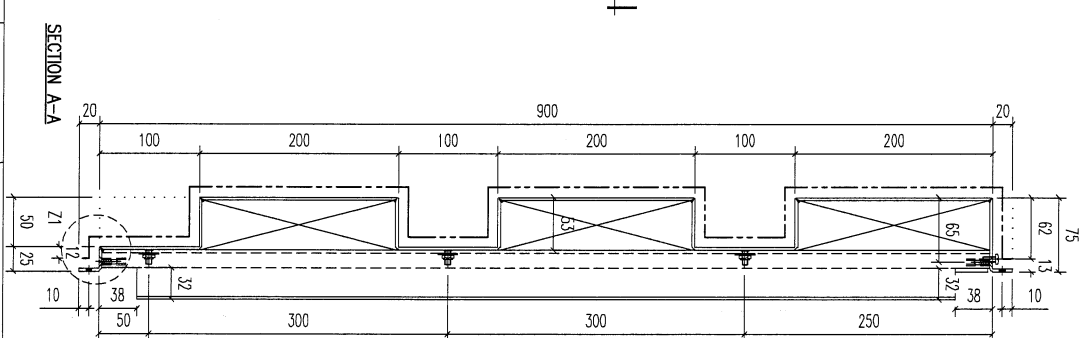
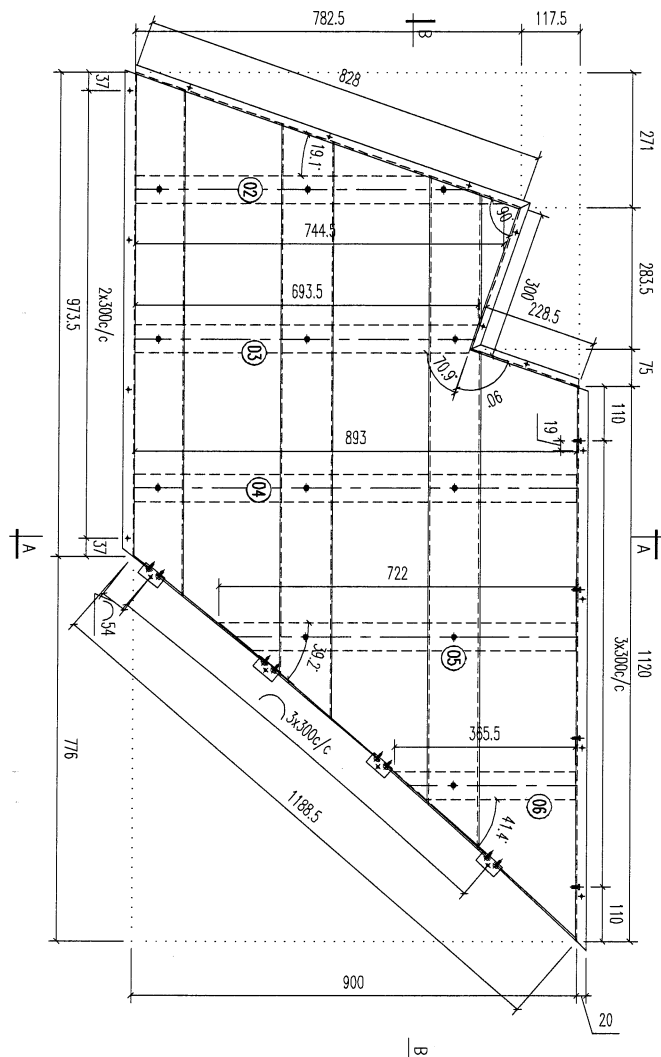
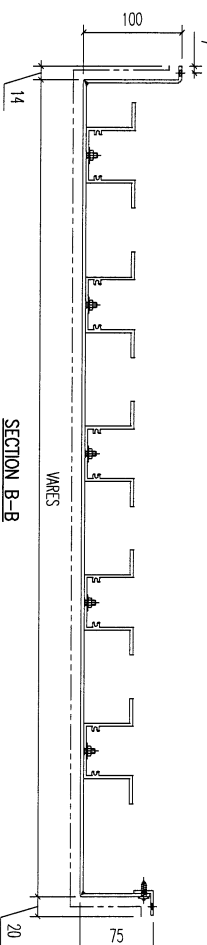
Standard X X . = ±1  
Tolerances X X . X = ±05

FINISH EC-DG-0334292-Z01 (AL)  
DATE 4/6/2023  
DRAWN YEUNG  
SCALE 1:5  
POST PAINT PRE PAINT PART TRACK TYPE SUB ASSEM. S.....

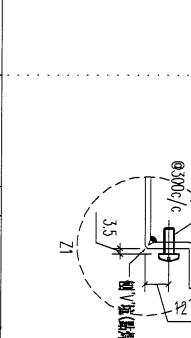
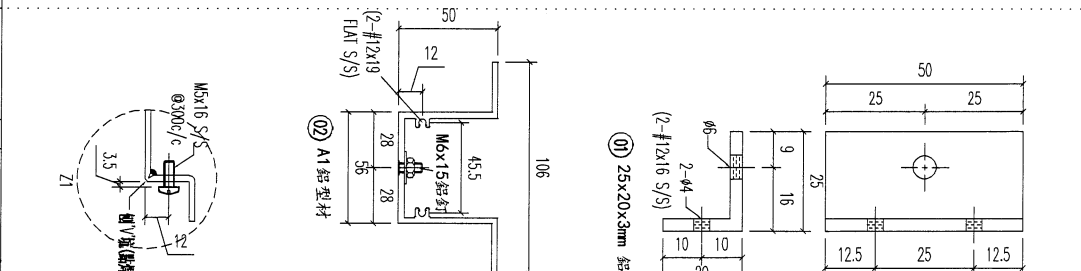
01 25x20x3mm 铝角  
长度 50.  
开料 4  
数量 4  
备注

材料规格  
配件规格  
PART

REV. CHECKED BAR BY	PART NUMBER	Dim. A	Dim. B	Dim. C	Dim. D	Dim. E	Dim. F	Dim. G	QTY	Inv. Code	ASSEMBLE ON PARTS	EXTR. DRAWING PART DRAWING
-	T7-CE02-08-07								1			



序号	材料规格	长度	配件描述	数量	备注
06	A1铝型材	365.5	开槽	1	
05	A1铝型材	722	开槽	1	
04	A1铝型材	893	开槽	1	
03	A1铝型材	693.5	开槽	1	
02	A1铝型材	744.5	开槽	1	
01	25x20x3mm 铝角	50	开槽	4	



REV.	DATE	AMENDMENT	REVISED BY

**美特铝业有限公司**  
MIDI ALUMINIUM FABRICATOR LTD.  
Units 6-8, Sunray Industrial Centre, 1/F  
610 Cha Kwo Ling Road, Kowloon  
Tel:23489211-4 Fax:(852)27727666

**PROJECT 1853-PODIUM ALUM CEILING & FEATURE CLADDING T7 7/F**

408 NO. **1853**

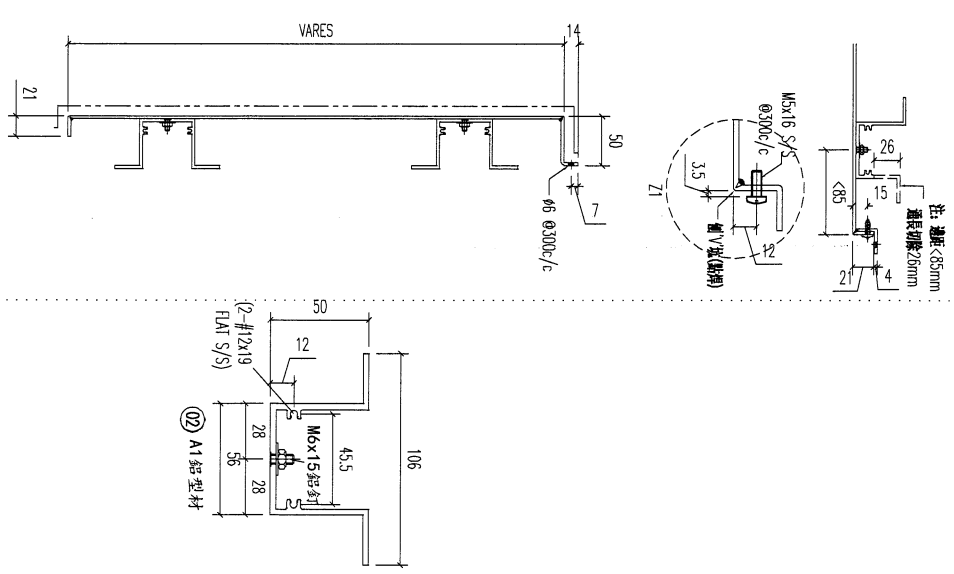
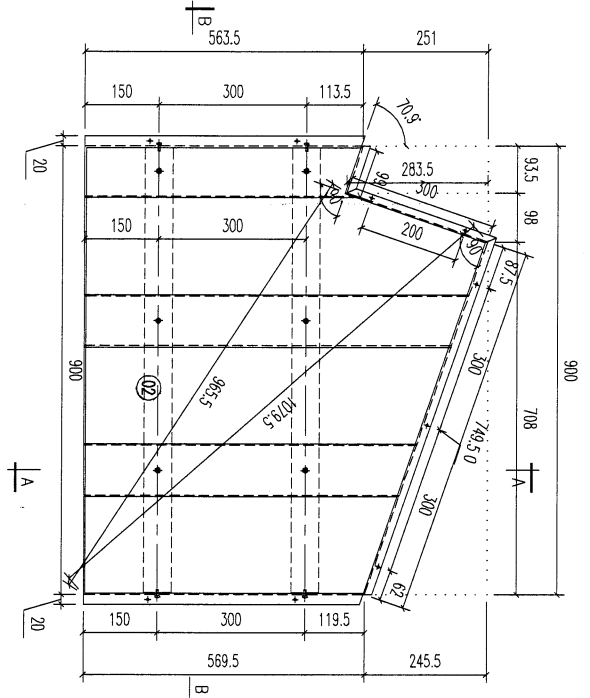
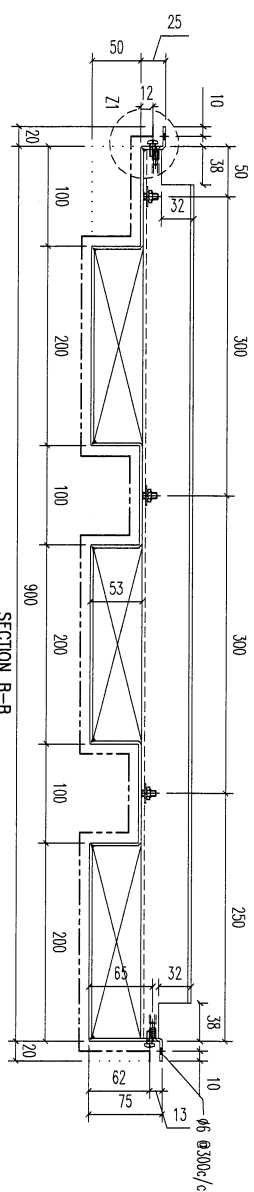
FACTORY 01 W/CENTRE MOK/SOK/FAB CUT ENDS ±1° FINISH EC-06-0334232-Z01 (A1) POST PAINT PRE PAINT SCALE 1:5 PART SUB ASSEM. TRACK TYPE S.....

DRAWING TITLE 铝板天花加工图 3mm THK. ALUM. PLATE DRAWING NO. T7-CE02-08-07 SHT. REV. -/-

E:\1853 PODIUM ALUM CEILING加工图\T7 铝天花加工图\T7 ALUM FAB NO 3\T7-CE02-01\*10.dwg 40456 周中, 06 月 2023 09:18



REV.	CHECKED	PART NUMBER	Dim. A	Dim. B	Dim. C	Dim. D	Dim. E	Dim. F	Dim. G	QTY	Inv. Code	ASSEMBLE ON PARTS	EXTR. DRAWING
1	BY	T7-CE02-08-09								1			PART DRAWING



02	A1 鋁型材	893	開料	2	
	材料規格	長度	配件描述	數量	备注

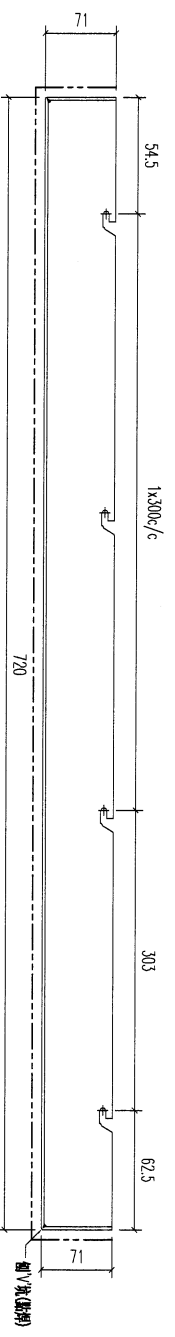
**美特鋁質有限公司**  
MIDI ALUMINIUM FABRICATOR LTD.  
Units 6-8, Sunray Industrial Centre, 1/F  
610 Cha Kwo Ling Road, Kowloon  
Tel: 23489211-4 Fax: (852) 2727666

PROJECT J853-Podium ALUM CEILING  
& FEATURE CLADDING T7 7/F

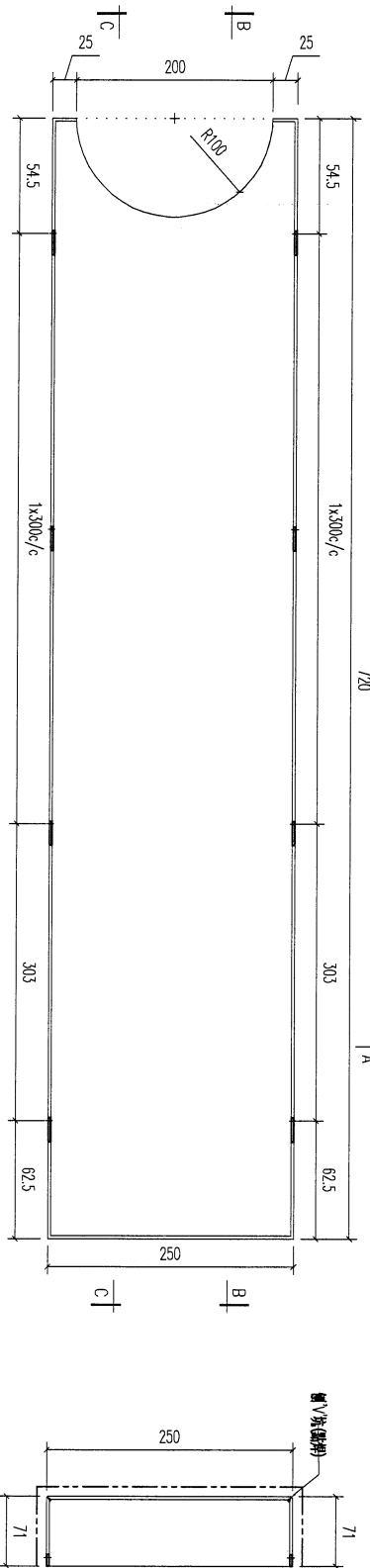
FACTORY	W./CENTRE	CUT ENDS	FINISH	POST PAINT	PART
01	W/C/FAB		EC-06-0334232-201 (A1)		
Standard	X X .	Angle	DATE	DRAWN	SCALE
Tolerances	X X . X = ±1	Squareness	4/6/2023	YEUNG	1:5
	X = ±0.5	±1'			
DRAWING TITLE	鋁板天花加工圖		DRAWING NO.	T7-CE02-08-09	
	3mm THK. ALUM. PLATE				

REV.	DATE	AMENDMENT	REUSED BY

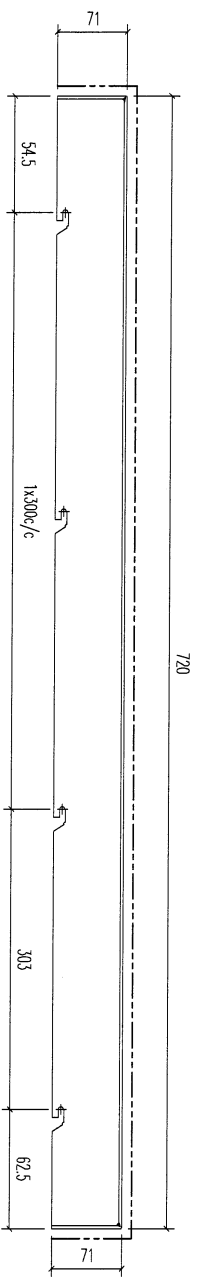
REV.	CHECKED	PART NUMBER	Dim. A	Dim. B	Dim. C	Dim. D	Dim. E	Dim. F	Dim. G	QTY	Inv. Code	ASSEMBLE ON PARTS	EXTR. DRAWING
-	BAR AT	T7-CE02-09-01								9			PART DRAWING



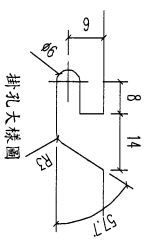
SECTION B-B



SECTION A-A



SECTION C-C



**美特鋁寶有限公司**  
**MIDI ALUMINIUM FABRICATOR LTD.**  
 Units 6-8, Sunray Industrial Centre, 1/F  
 610 Cha Kwo Ling Road, Kowloon  
 Tel:23489211-4 Fax:(852)27727666

PROJECT **J853-PODIUM ALUM CEILING**  
 & FEATURE CLADDING T7 7/F  
 JOB NO. **J853**

FACTORY **01**  
 W/CENTRE **MOE/SOBA/FAB**  
 Standard X X . = ±1  
 Tolerances X X . X = ±0.5  
 Angle ±1  
 Squariness ±1  
 DATE **4/6/2023**

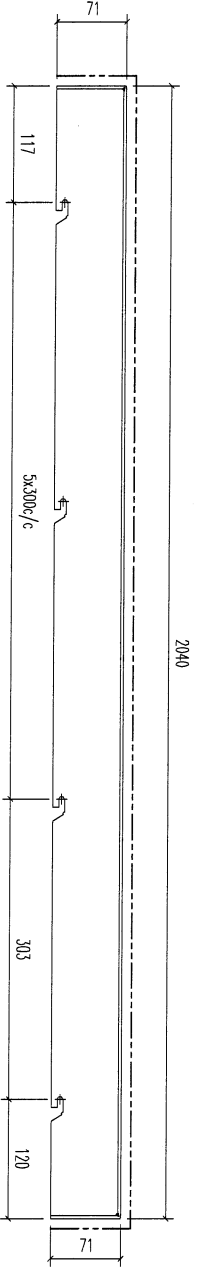
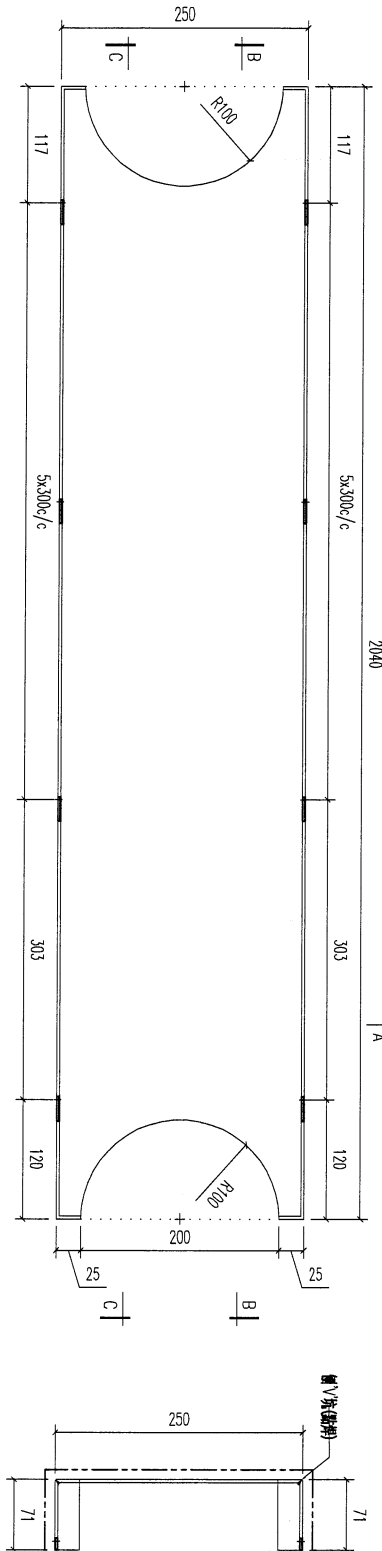
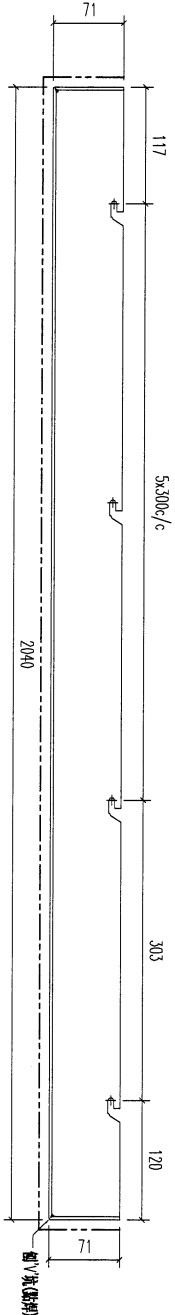
DRAWING TITLE **鋁板天花加工圖**  
**3mm THK. ALUM. PLATE**

FINISH  
 DRAWN **YEUNG**  
 POST PAINT  
 SCALE **1:5**  
 PART  
 TRACK TYPE **S.....**

DRAWING NO. **T7-CE02-09-01**  
 SHIT. **-/-**  
 REV. **-**

REV.	DATE	AMENDMENT	REVISOR BY

REV.	CHECKED DATE BY	PART NUMBER	Dim. A	Dim. B	Dim. C	Dim. D	Dim. E	Dim. F	Dim. G	QTY	Inv. Code	ASSEMBLE ON PARTS	EXTR. DRAWING PART DRAWING
1		T7-CE02-09-02								19			

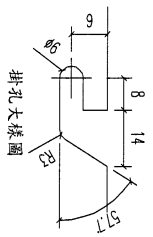
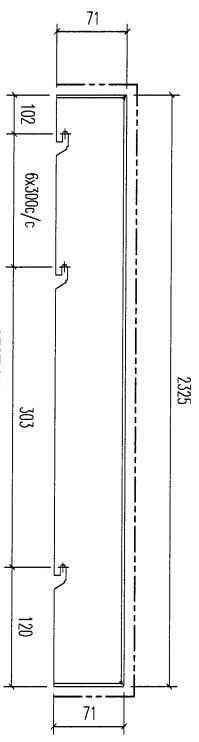
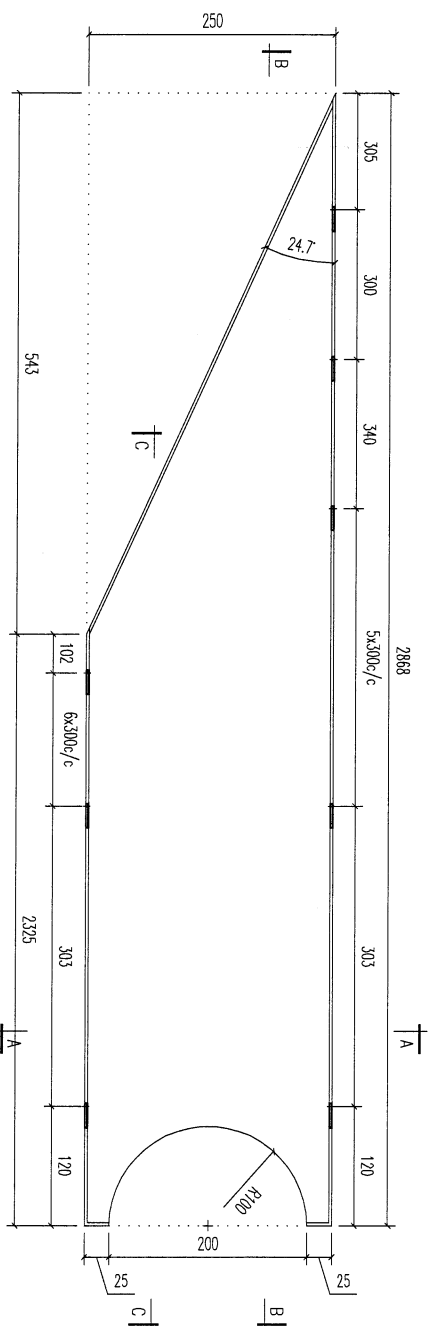
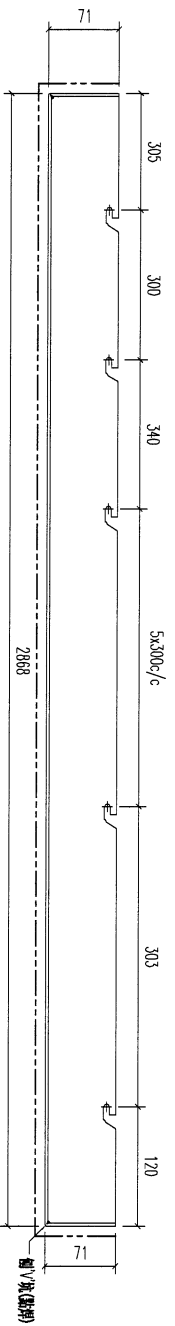


REV.	DATE	AMENDMENT	REVISED BY

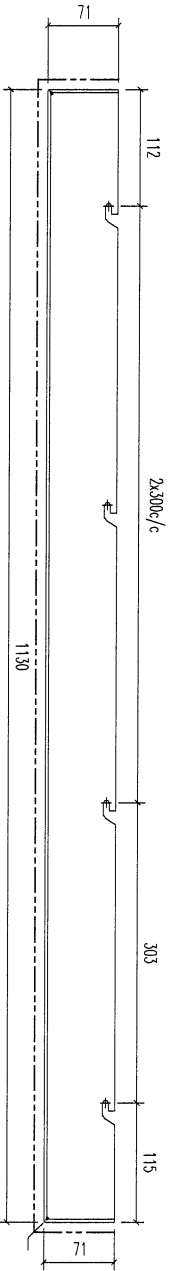
<b>美特鋁質有限公司</b> MIDI ALUMINUM FABRICATOR LTD. Units 6-8, Sunroy Industrial Centre, 1/F 610, Cha Kwo Ling Road, Kowloon Tel: 23489211-4 Fax: (852) 27727666		PROJECT <b>J853-PODIUM ALUM CEILING</b> & FEATURE CLADDING T7 7/F	JOB NO. <b>J853</b>
FACTORY	W/CENTRE	CUT ENDS	FINISH
01	MOCK/500A/FAB	Angle ±1°	(AL6)
Standard	X X . = ±1.	Squareness ±1°	DATE
Tolerances	X X . X = ±0.5		4/6/2023
DRAWING TITLE	鋁天花加工圖	DRAWN	YUEUNG
	3mm THK. ALUM. PLATE	DRAWING NO.	T7-CE02-09-02
		POST PAINT	SCALE
		<input checked="" type="checkbox"/>	1:5
		PART	SHT.
		SUB ASSEM.	REV.
		TRACK TYPE	
		S.....	

REV.	CHECKED DATE BY	PART NUMBER	Dim. A	Dim. B	Dim. C	Dim. D	Dim. E	Dim. F	Dim. G	QTY	Inv. Code	ASSEMBLE ON PARTS	EXTR. DRAWING PART DRAWING
-		T7-CE02-09-03								1			

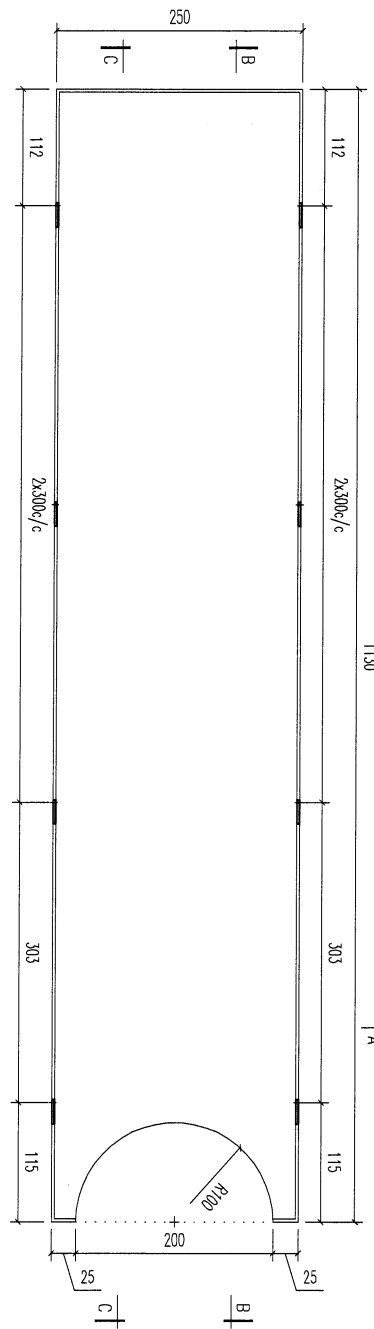


REV.	DATE	AMENDMENT	REVISED BY	PROJECT	JOB NO.	DRAWING TITLE	FACTORY	W/CENTRE	CUT ENDS	FINISH	DRAWN	POST PAINT	PART	SHT.	REV.
				853-PODIUM ALUM CEILING & FEATURE CLADDING T7 7/F	J853	鋁板天花加工圖 3mm THK. ALUM. PLATE	01	MOX/XXX/FAB	±1	4/6/2023	YEUNG	SCALE	1:5	-/-	-
				Units 6-8, Sunray Industrial Centre, 1/F 610 Cha Kwo Ling Road, Kowloon Tel:23489211-4 Fax:(852)27727666			Standard	X X . X = ±1	Angle	±1		PRE PAINT	TRACK TYPE		
				美特鋁質有限公司 MIDI ALUMINIUM FABRICATOR LTD.			Tolerances	X X . X = ±0.5	Squareness	±1		SCALE	1:5		

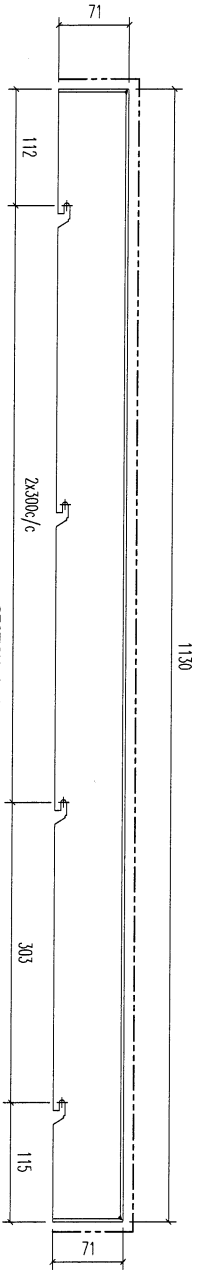
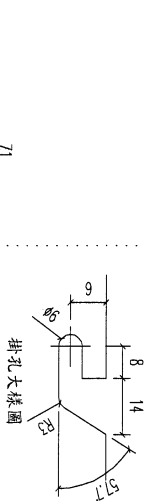
REV.	CHECKED DATE BY	PART NUMBER	Dim. A	Dim. B	Dim. C	Dim. D	Dim. E	Dim. F	Dim. G	QTY	Inv. Code	ASSEMBLE ON PARTS	EXTR. DRAWING PART DRAWING
-		T7-CE02-09-04								5			



SECTION B-B




SECTION A-A



SECTION C-C

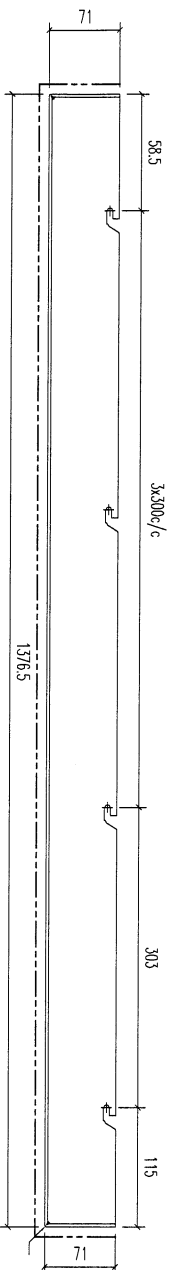
REV.	DATE	AMENDMENT	REVISED BY	PROJECT	JOB NO.	DRAWING TITLE	DRAWING NO.	SHT.	REV.
				853-PODIUM ALUM CEILING & FEATURE CLADDING T7 7/F	J853	鋁板天花加工圖 3mm THK. ALUM. PLATE	T7-CE02-09-04	-	-


**美特鋁質有限公司**  
**MIDI ALUMINIUM FABRICATOR LTD.**  
 Units 6-8, Sunray Industrial Centre, 1/F  
 610 Cha Kwo Ling Road, Kowloon  
 Tel: 23489211-4 Fax: (852) 27276666

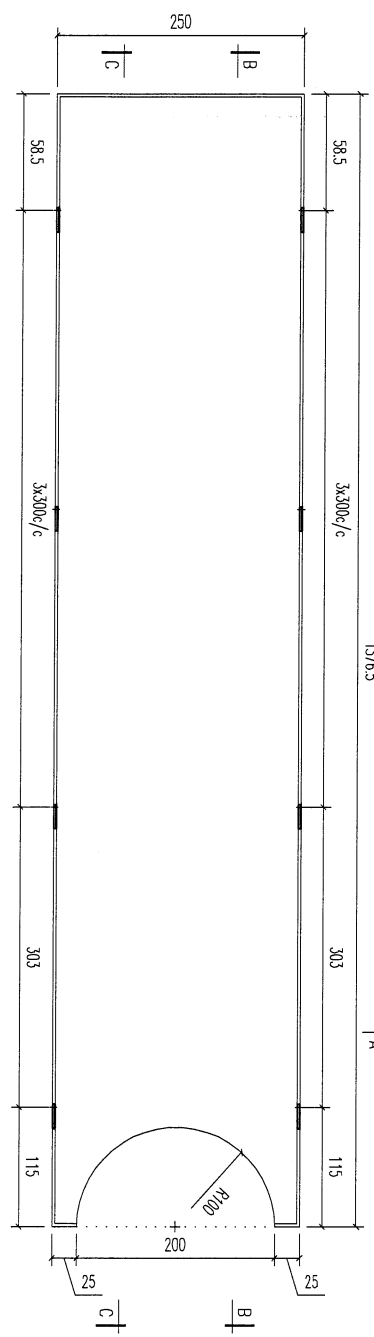
FACTORY	W/CENTRE	CUT ENDS	FINISH
01	W/CENTRE	±1°	AL6
Standard	X X X = ±1	Angle	DATE
Tolerances	X X X = ±0.5	Squareness ±1°	4/6/2023

POST PAINT	PART
PRE PAINT	SUB ASSEM.
SCALE	TRACK TYPE
1:5	S.....

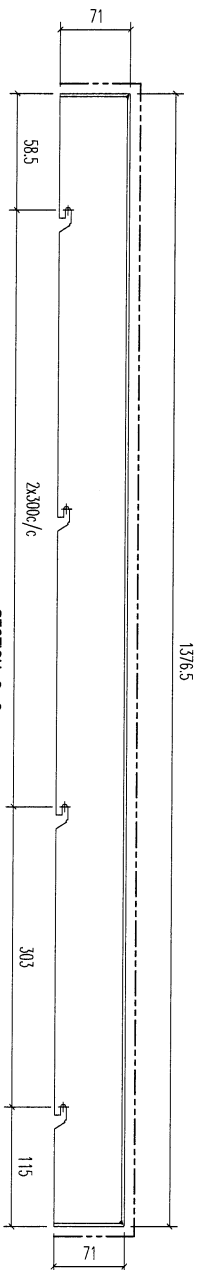
REV.	CHECKED	PART NUMBER	Dim. A	Dim. B	Dim. C	Dim. D	Dim. E	Dim. F	Dim. G	QTY	Inv. Code	ASSEMBLE ON PARTS	EXTR. DRAWING
-	77-CE02-09-05									2			PART DRAWING



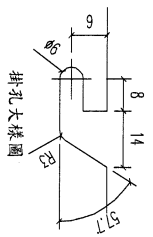
SECTION B-B



SECTION A-A

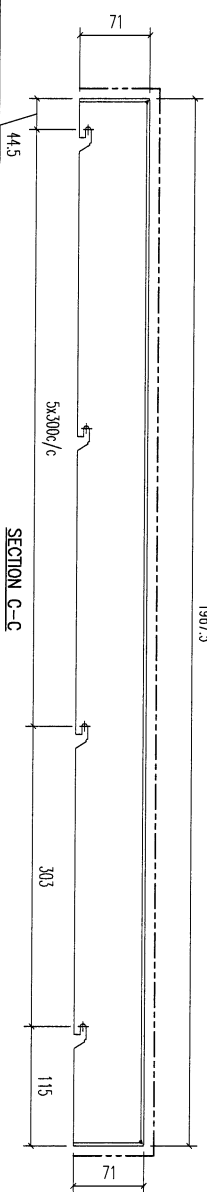
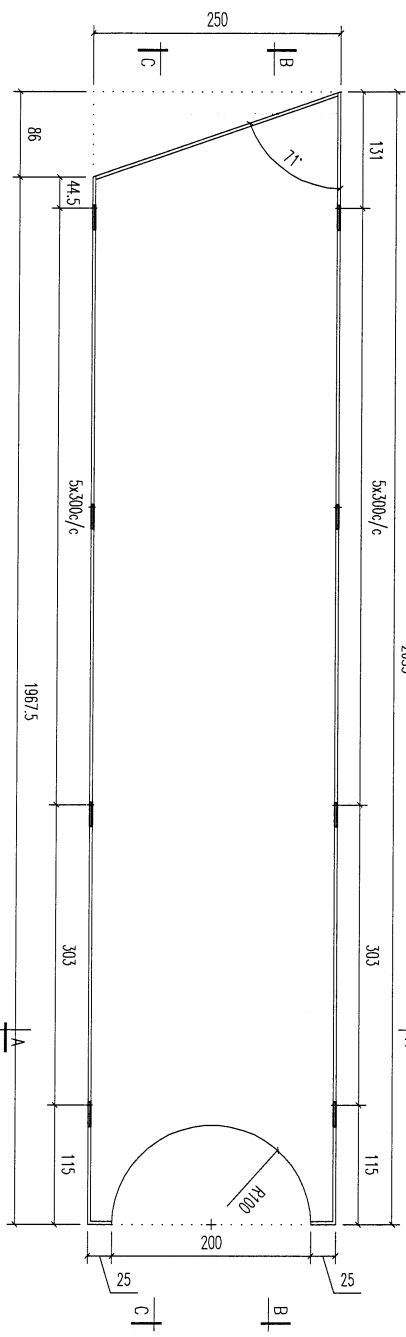
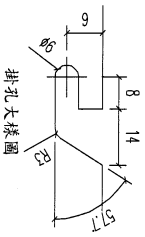
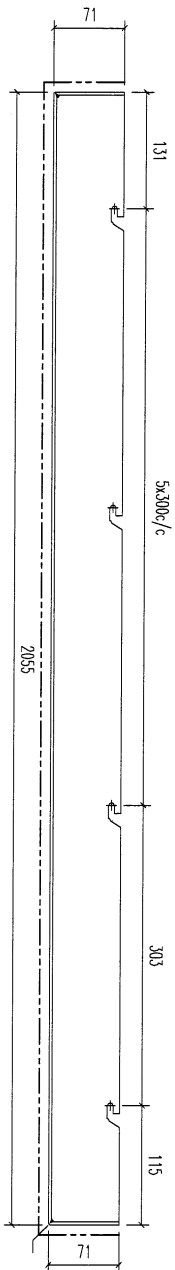


SECTION C-C



REV.	DATE	AMENDMENT	REVISED BY	PRODUCT	JOB NO.	DRAWING TITLE	FACTORY	W./CENTRE	CUT ENDS	FINISH	DRAWN	POST PAINT	PART
				PROJECT 1853-PODIUM ALUM CEILING & FEATURE CLADDING T7 7/F	1853	鋁板天花加工圖 3mm THK. ALUM. PLATE	Standard	X X . X = ±1	Angle ±1'	DATE 4/6/2023	YELUNG	SCALE 1:5	TRACK TYPE S.....
				Units 6-8, Sunray Industrial Centre, 1/F 610 Cha Kwo Ling Road, Kowloon Tel:23489211-4 Fax:(852)27727666			01	OK/XXX/FAB	Squareness ±1'				
				美特鋁質有限公司 MIDI ALUMINIUM FABRICATOR LTD.									

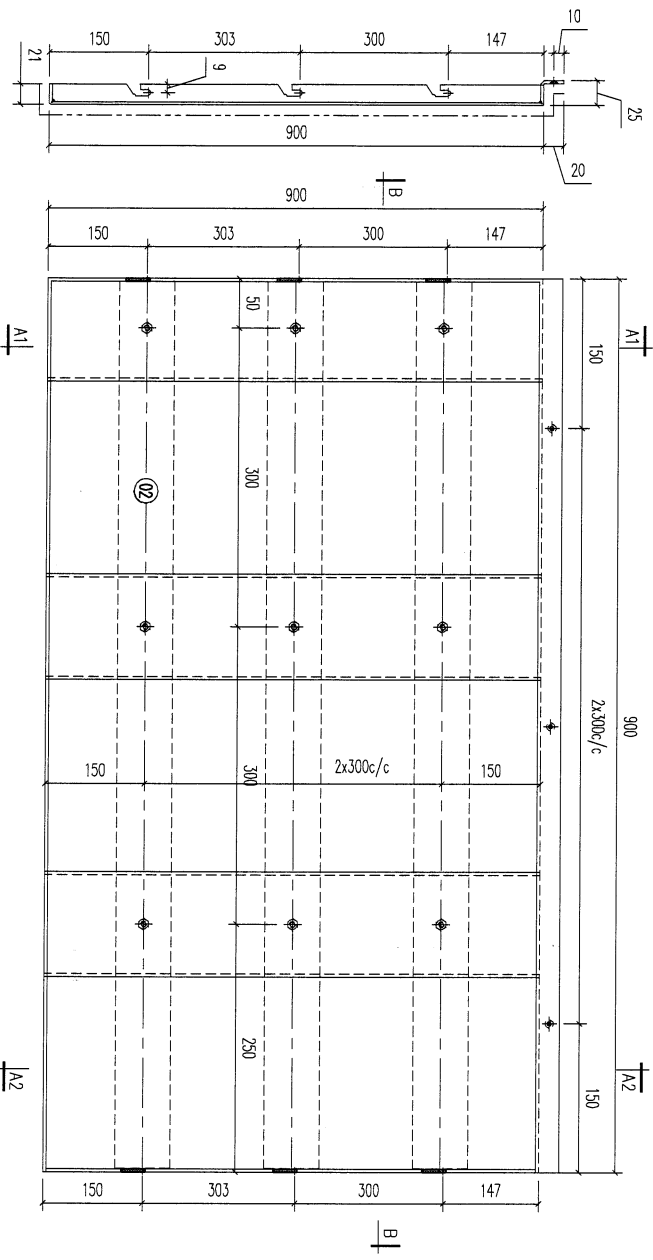
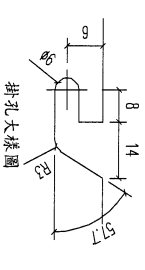
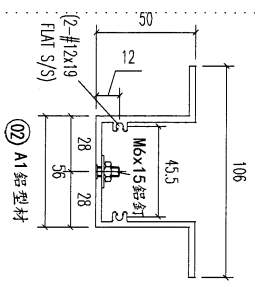
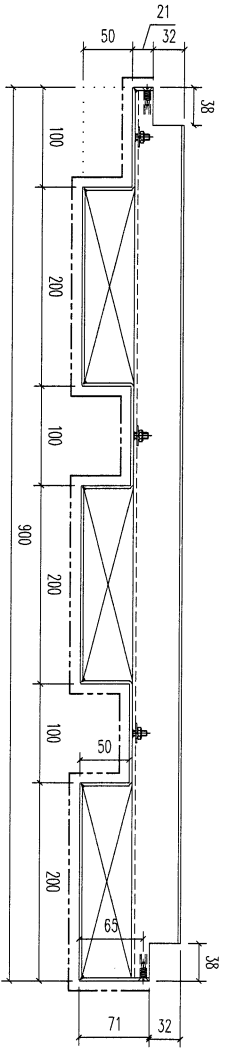
REV.	CHECKED	PART NUMBER	Dim. A	Dim. B	Dim. C	Dim. D	Dim. E	Dim. F	Dim. G	QTY	Inv. Code	ASSEMBLE ON PARTS	EXTR. DRAWING
-	MR BR	T7-CE02-09-06								1			PART DRAWING



**美特鋁質有限公司**  
**MIDI ALUMINIUM FABRICATOR LTD.**  
 Units 6-8 Sunray Industrial Centre, 1/F  
 610 Chiu Kwo Ling Road, Kowloon  
 Tel: 23489211-4 Fax: (852) 2727666

REV.	DATE	AMENDMENT	REMOVED BY	PROJECT	JOB NO.	DRAWING TITLE	FACTORY	W/CENTRE	CUT ENDS	FINISH	DRAWN	POST PAINT	PART	SHT.	REV.
				J853-PODIUM ALUM CEILING & FEATURE CLADDING T7 7/F	J853	經板天花加工圖 3mm THK. ALUM. PLATE	01	MOSE/300A/FAB	Angle ±1° Squareness ±1°	4/6/2023	YEUNG	SCALE 1:5	AL6 (AL6)	-/-	-

REV. CHECKED PART BY	PART NUMBER	Dim. A	Dim. B	Dim. C	Dim. D	Dim. E	Dim. F	Dim. G	QTY	Inv. Code	ASSEMBLE ON PARTS	EXTR. DRAWING PART DRAWING
-	17-CE02-11-01								26			



SECTION A1-A1

SECTION A2-A2

02	A1 鋁型材	893	開料	3	
	材料規格	長度	配件描述	數量	备注

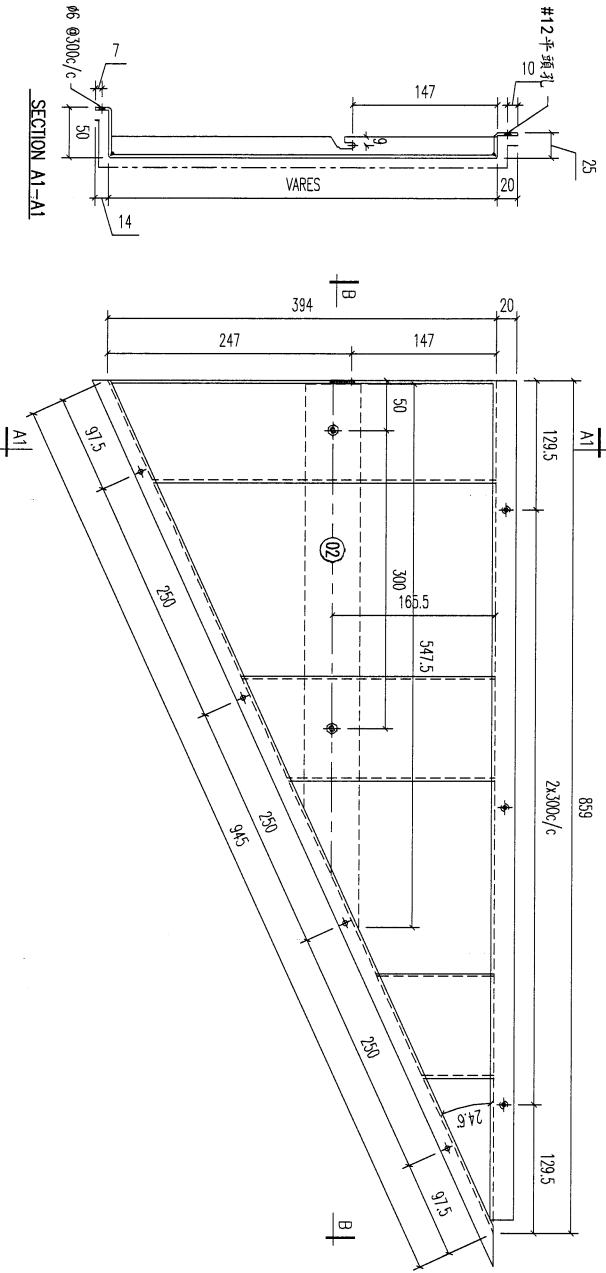
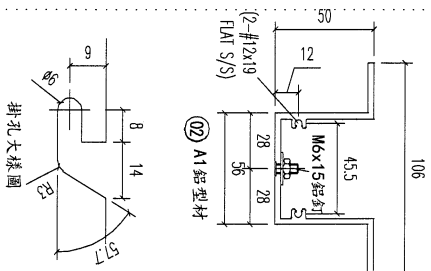
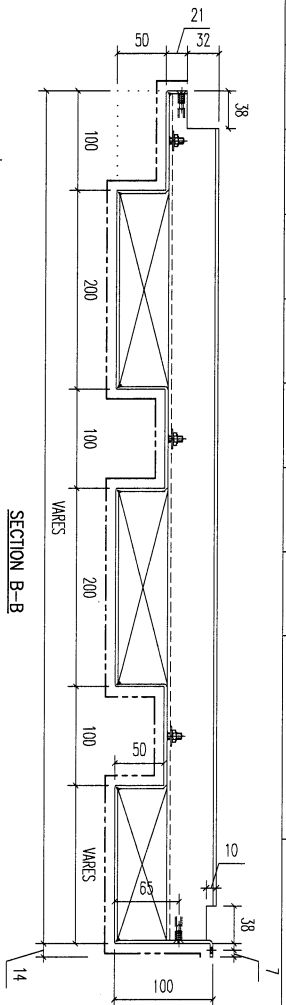
**美特鋁質有限公司**  
**MIDI ALUMINIUM FABRICATOR LTD.**  
 Units 6-8, Sunray Industrial Centre, 1/F  
 610 Cho Kwo Ling Road, Kowloon  
 Tel: 23489211-4 Fax: (852) 2727666

PROJECT **J853-PODIUM ALUM CEILING & FEATURE CLADDING T7 7/F**  
 JOB NO. **J853**

FACTORY	W/CENTRE	CUT ENDS	FINISH	責任
01	M&E/S&A/F&B	Angle ±1° Squareness ±1°	EC-DG-D334232-Z01 (A1)	YEUNG

DRAWING TITLE	3mm THK. ALUM. PLATE	DRAWING NO.	17-CE02-11-01	SHT.	REV.
Standard Tolerances	X X . = ±1 X X . X = ±05	DATE	4/6/2023	POST PAINT	SCALE
				PRE PAINT	1:5
				SCALE	1:5
				TRACK TYPE	S....

CHKD DATE	PART NUMBER	Dim. A	Dim. B	Dim. C	Dim. D	Dim. E	Dim. F	Dim. G	QTY	Inv. Code	ASSEMBLY ON PARTS	EXTR. DRAWING PART DRAWING
—	T7-CE02-12-01								1			

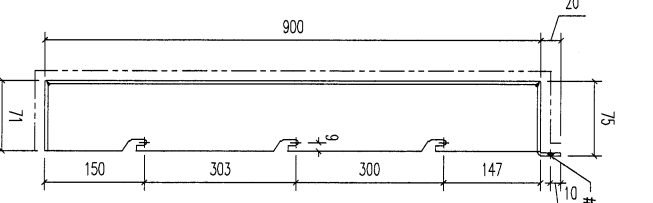
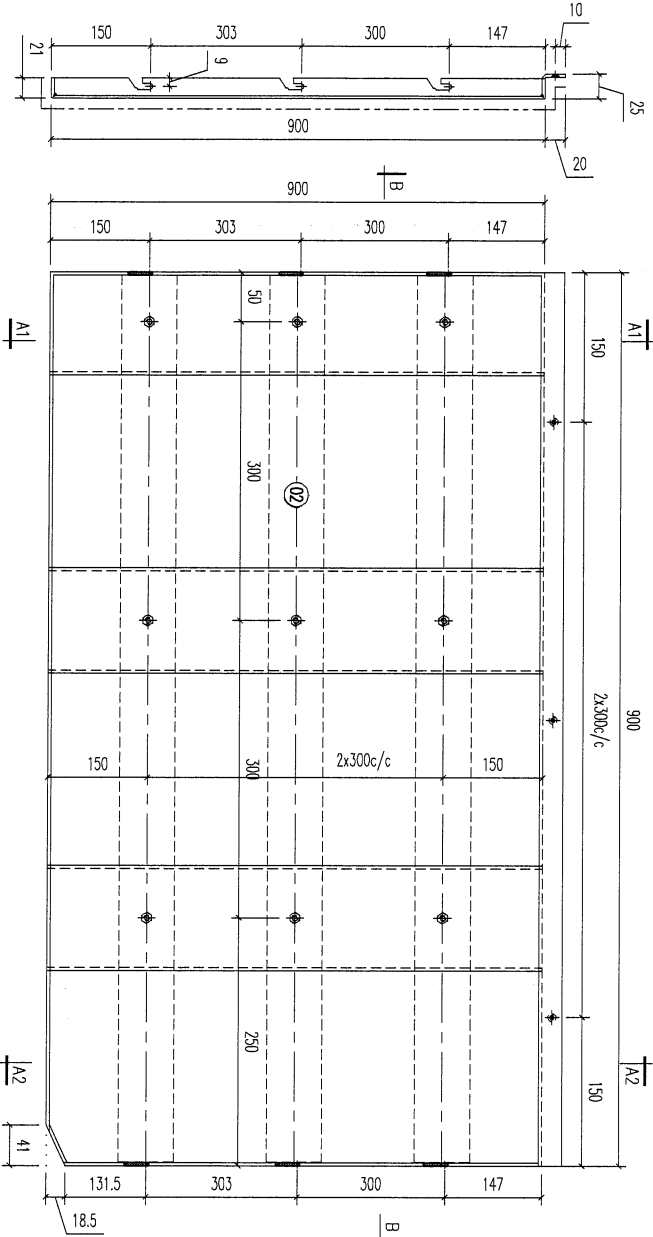
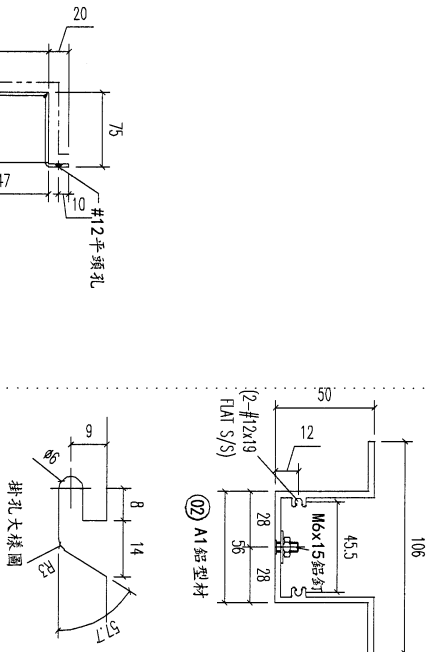
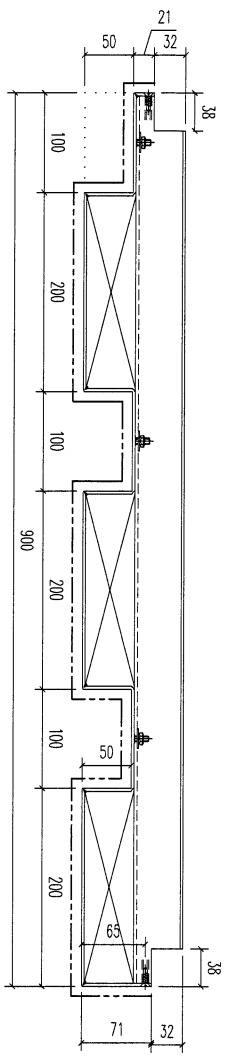


REV.	DATE	AMENDMENT	REVISED BY	QOB NO.	DRAWING TITLE	DRAWING NO.	SHT.	REV.
02		A1 铝型材		J853	铝天花加工图	T7-CE02-12-01	-/-	-
		材料规格			3mm THK. ALUM. PLATE			
		长度						
		开槽						
		配件描述						
		数量						
		备注						

<b>美特铝业有限公司</b> MIDI ALUMINIUM FABRICATOR LTD. Units 6-8, Sunray Industrial Centre, 1/F 610 Cha Kwo Ling Road, Kowloon Tel: 23489211-4 Fax: (852) 2727666		FACTORY 01 Standard X X X Tolerances X X X X = ±05 Angle ±1' Squariness ±1'	W/CENTRE (MAX) / (MIN) / FAB CUT ENDS FINISH EC-06-034232-Z01 (A1)	DRAWN YEUNG SCALE 1:5	POST PAINT PRE PAINT SUB ASSEM.
PROJECT J853-PODIUM ALUM CEILING & FEATURE CLADDING T7 7/F J853		DRAWING TITLE 铝天花加工图 3mm THK. ALUM. PLATE	DATE 4/6/2023	DRAWING NO. T7-CE02-12-01	PART TRACK TYPE S.....

REV	CHECKED	PART NUMBER	Dim. A	Dim. B	Dim. C	Dim. D	Dim. E	Dim. F	Dim. G	QTY	Inv. Code	ASSEMBLY ON PARTS	EXTR. DRAWING
1		T7-CE02-12-02								1			PART DRAWING



REV	DATE	AMENDMENT	REVISED BY
02		A1 鋁型材	
		材料規格	
		長度	893
		開料	開料
		數量	3
		備註	

美特鋁質有限公司  
MIDI ALUMINIUM FABRICATOR LTD.

Units 6-8, Sunray Industrial Centre, 1/F  
610 Chng Kwo Ling Road, Kowloon  
Tel: 23489211-4 Fax: (852) 27727666

PROJECT J853-PODIUM ALUM CEILING & FEATURE CLADDING T7 7/F  
J853

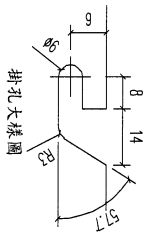
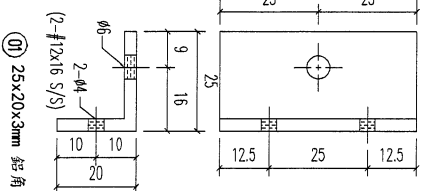
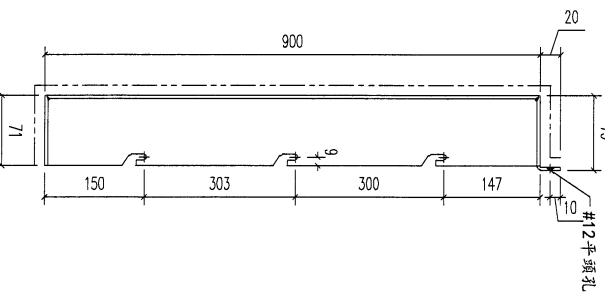
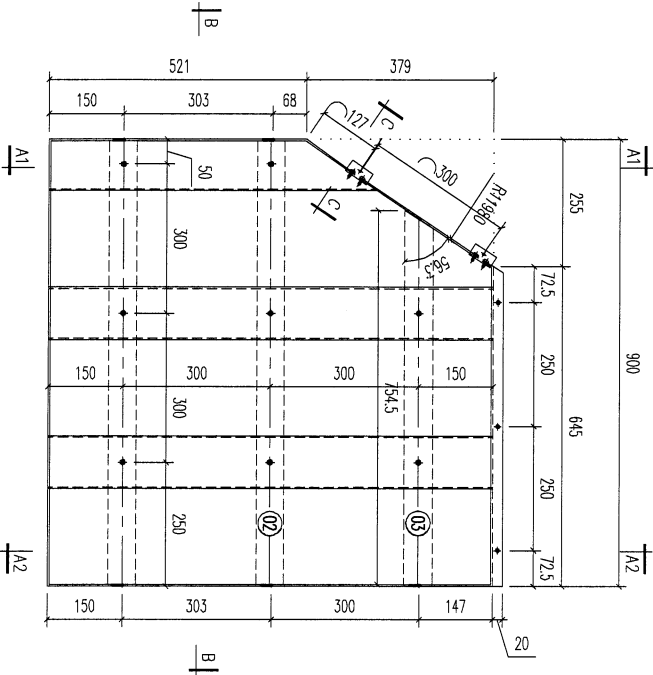
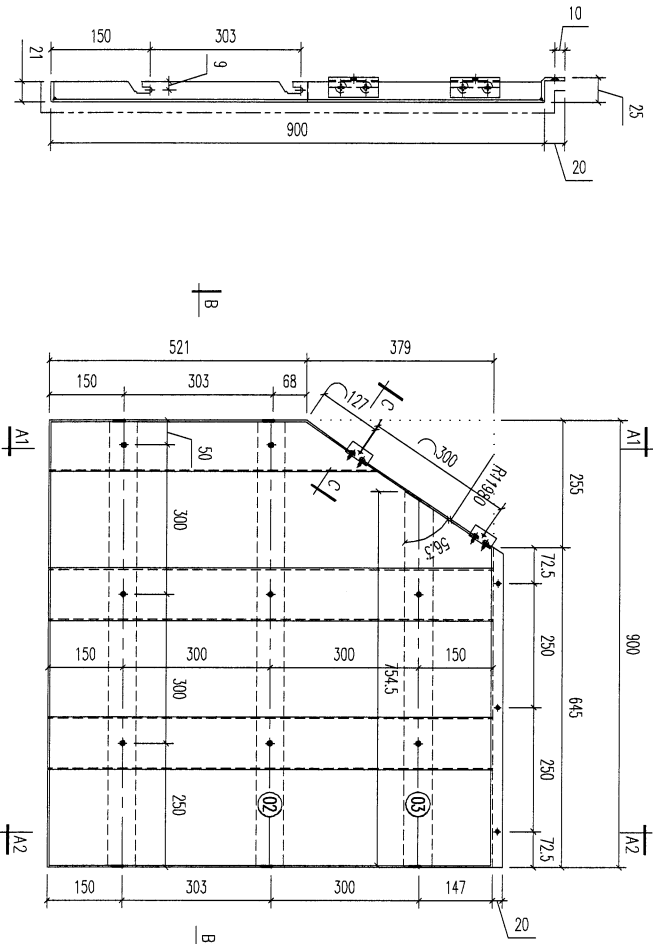
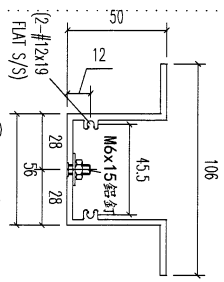
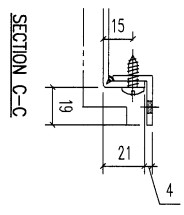
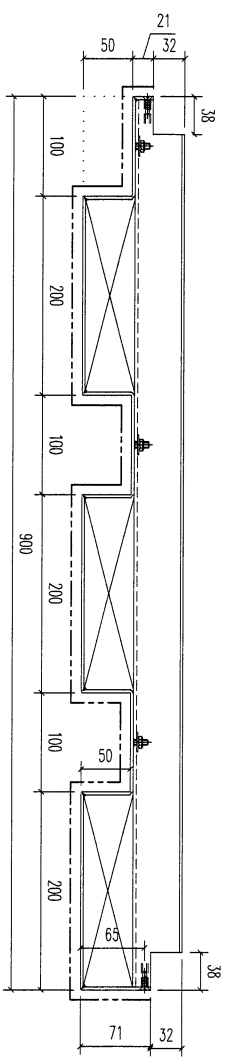
FACTORY	W/CENTRE	CUT ENDS	FINISH
01	MOK / SOA / FAB	Angle ±1 Squarness ±1	EC-06-0334232-201 (A1)
Standard	X X . = ±1		DATE 4/6/2023
Tolerances	X X . X = ±05		DRAWN YEUNG

DRAWING TITLE 鋁板天花加工圖  
3mm THK. ALUM. PLATE

DRAWING NO.	SCALE	POST PAINT	PART
T7-CE02-12-02	1:5	<input checked="" type="checkbox"/>	<input checked="" type="checkbox"/>
		PRE PAINT	TRACK TYPE
			S.....

SHT.	REV.
-/-	-

REV.	CHECKED DATE BY	PART NUMBER	Dim. A	Dim. B	Dim. C	Dim. D	Dim. E	Dim. F	Dim. G	QTY	Inv. Code	ASSEMBLE ON PARTS	EXTR. DRAWING PART DRAWING
1		T7-CE02-12-03								1			



SECTION A1-A1

SECTION B-B

SECTION A2-A2

SECTION C-C

REV.	DATE	AMENDMENT	REVISED BY
03		A1 鋁型材	
02		A1 鋁型材	
01		25x20x3mm 鋁角	

REV.	DATE	AMENDMENT	REVISED BY
03		A1 鋁型材	
02		A1 鋁型材	
01		25x20x3mm 鋁角	

REV.	DATE	AMENDMENT	REVISED BY
03		A1 鋁型材	
02		A1 鋁型材	
01		25x20x3mm 鋁角	

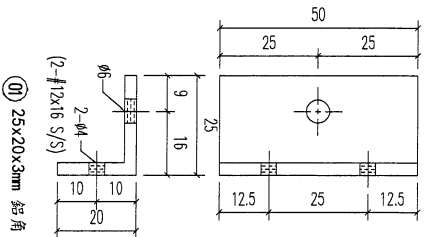
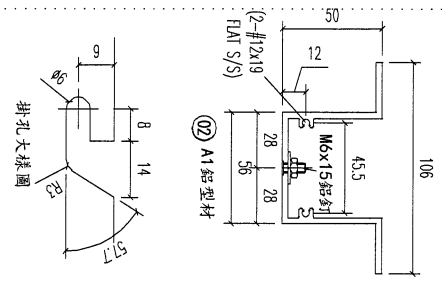
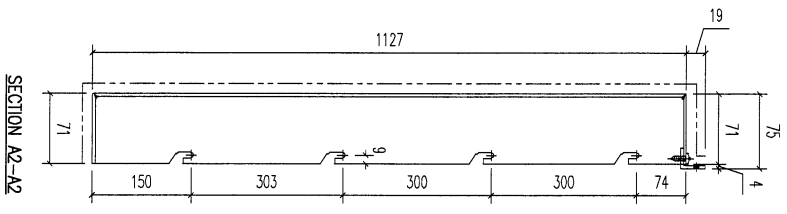
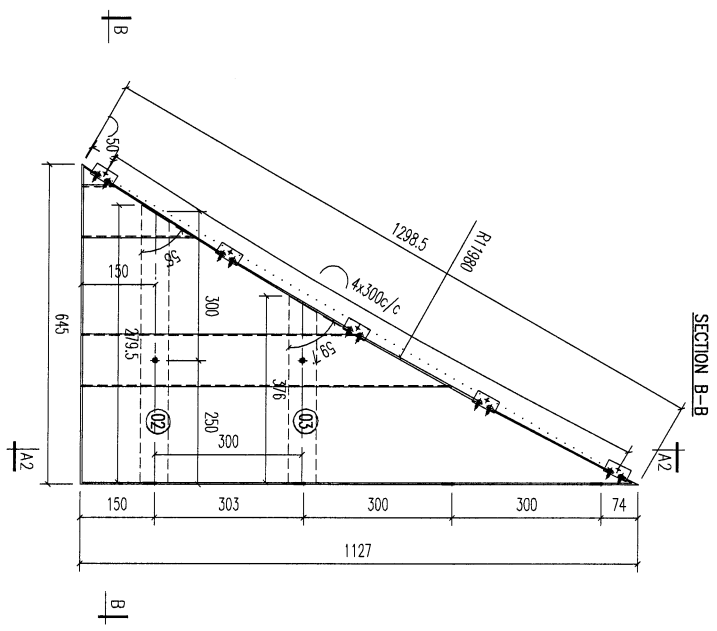
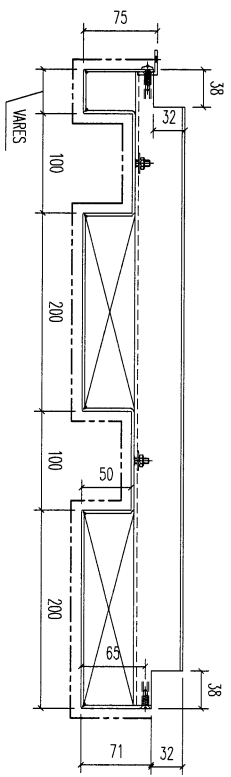
REV.	DATE	AMENDMENT	REVISED BY
03		A1 鋁型材	
02		A1 鋁型材	
01		25x20x3mm 鋁角	

REV.	DATE	AMENDMENT	REVISED BY
03		A1 鋁型材	
02		A1 鋁型材	
01		25x20x3mm 鋁角	

REV.	DATE	AMENDMENT	REVISED BY
03		A1 鋁型材	
02		A1 鋁型材	
01		25x20x3mm 鋁角	

REV.	DATE	AMENDMENT	REVISED BY
03		A1 鋁型材	
02		A1 鋁型材	
01		25x20x3mm 鋁角	

REV.	CHECKED BY: BT	PART NUMBER	Dim. A	Dim. B	Dim. C	Dim. D	Dim. E	Dim. F	Dim. G	QTY	Inv. Code	ASSEMBLE ON PARTS	EXTR. DRAWING PART DRAWING
-		T7-CE02-12-04								1			



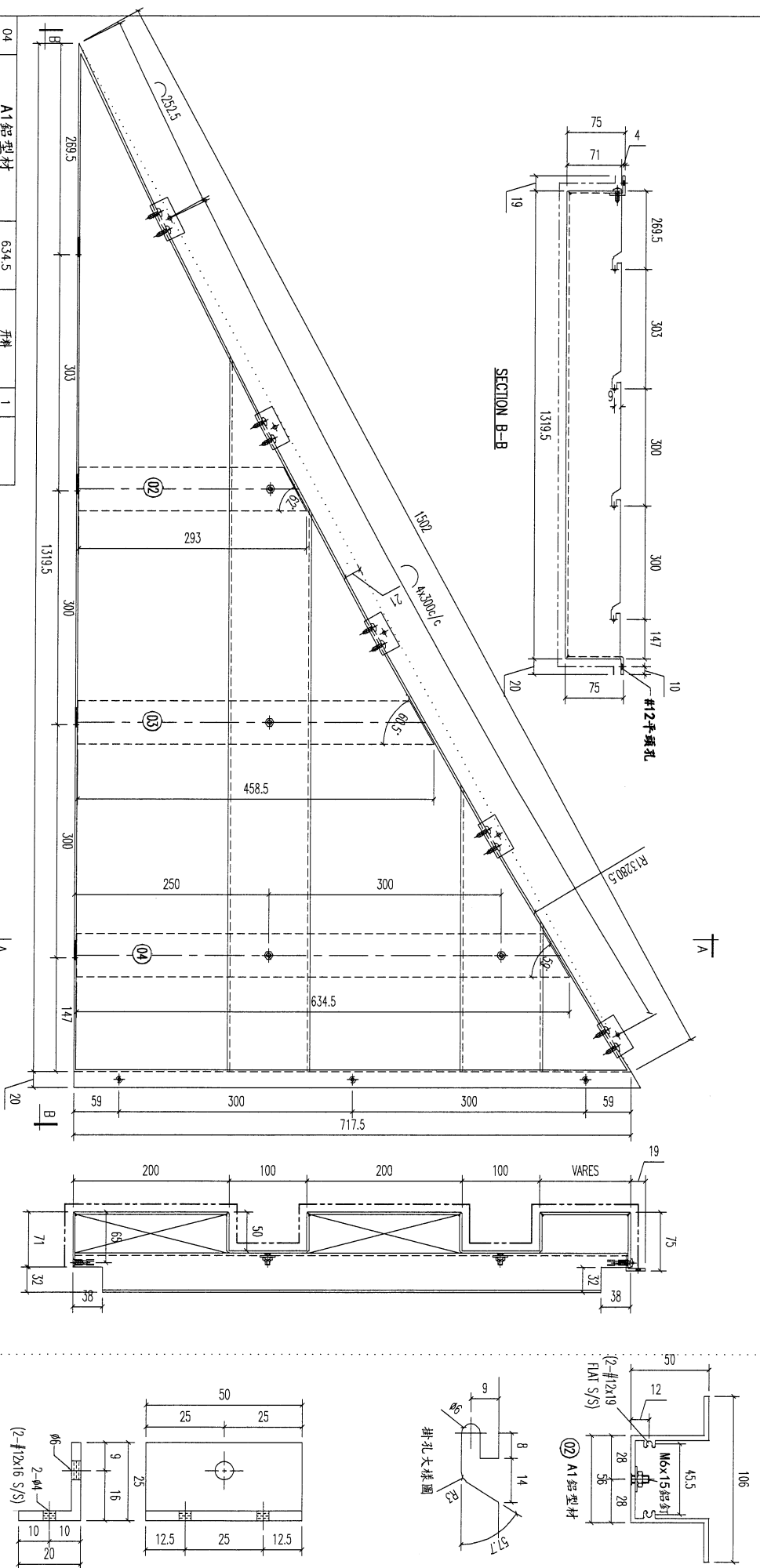
03	A1 鋁型材	376	開料	1	
02	A1 鋁型材	279.5	開料	1	
01	25x20x3mm 鋁角	50	開料	5	
序號	材料規格	長度	配件描述	數量	备注

REV.	DATE	AMENDMENT	REVISED BY	PROJECT	JOB NO.	DRAWING TITLE	DRAWING NO.	SHT.	REV.
				PROJECT 853-PODIUM ALUM CEILING & FEATURE CLADDING T7 7/F	J853	鋁板天花加工圖 3mm THK. ALUM. PLATE	T7-CE02-12-04	-	-



**美特鋁質有限公司**  
 MIDI ALUMINIUM FABRICATOR LTD.  
 Units 6-8, Sunray Industrial Centre,  
 610 Cha Kwo Ling Road, Kowloon,  
 Tel:23489211-4 Fax:(852)27727666

FACTORY	W/CENTRE	CUT ENDS	FINISH	POST PAINT	PART
01	XXX/XXX/FAB	Angle Squareness ±1'	EC-DG-0334232-Z01 (AL)	PRE PAINT	TRACK TYPE
Standard	X X . X = ±1	±1'	DATE	SCALE	S...
Tolerances	X X . X = ±05	±1'	4/6/2023	1:5	
			DRAWN		
			YELUNG		

REV.	CHECKED DATE BY	PART NUMBER	Dim. A	Dim. B	Dim. C	Dim. D	Dim. E	Dim. F	Dim. G	QTY	Inv. Code	ASSEMBLE ON PARTS	EXTR. DRAWING PART DRAWING
-		T7-CE02-12-05								1			



序號	材料規格	長度	配件描述	數量	备注
04	A1鋁型材	634.5	開料	1	
03	A1鋁型材	458.5	開料	1	
02	A1鋁型材	293	開料	1	
01	25x20x3mm 鋁角	50	開料	5	

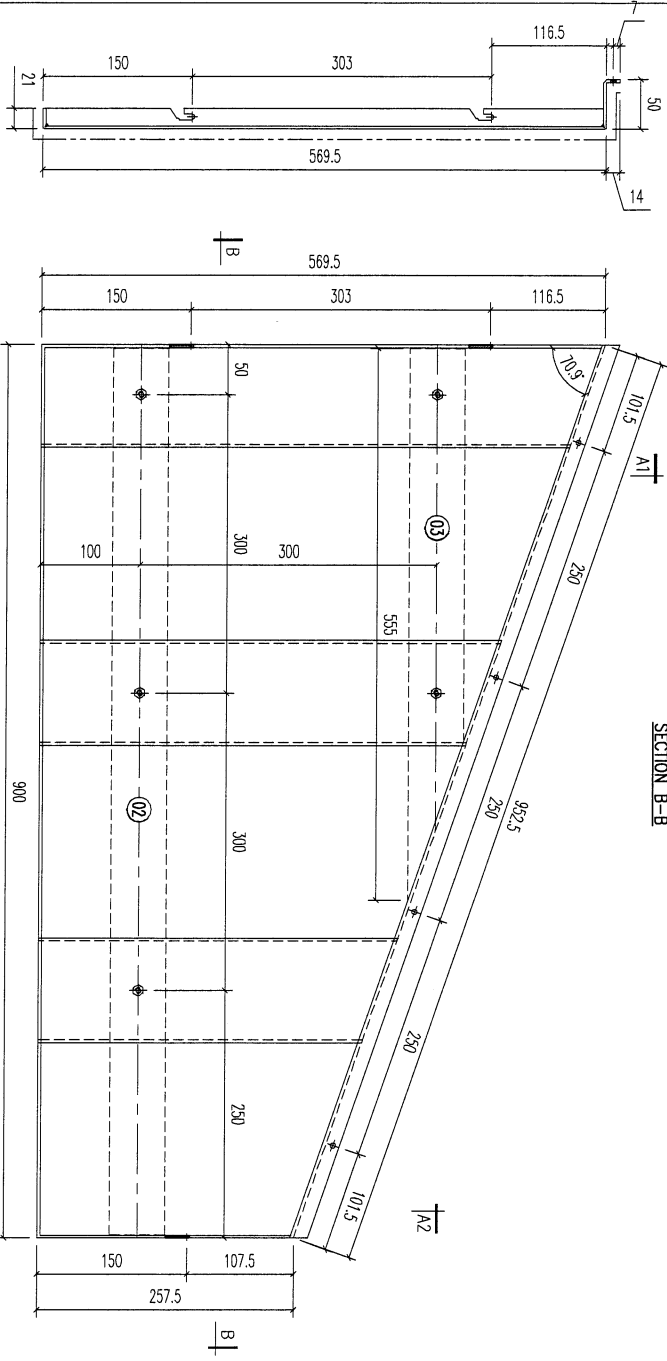
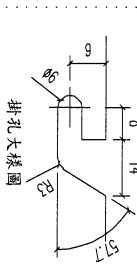
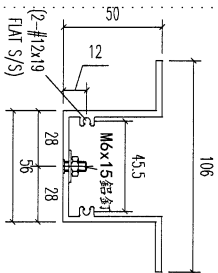
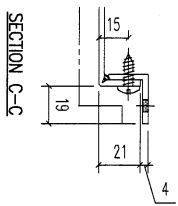
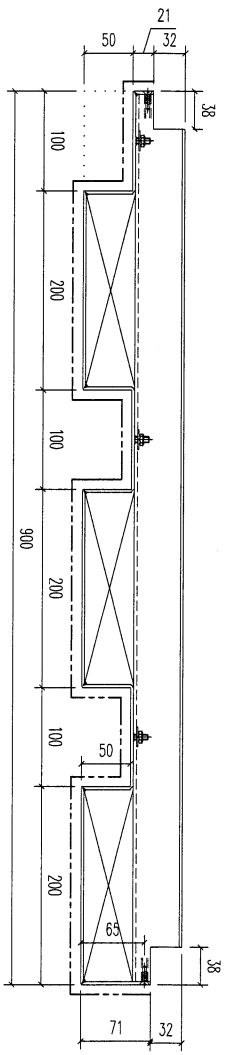

**美特鋁質有限公司**  
 MIDI ALUMINUM FABRICATOR LTD.  
 Units 6-8, Sunray Industrial Road, Kowloon  
 610 Cha Kwo Ling Road, Kowloon  
 Tel:23489211-4 Fax:(852)2727666

PROJECT **J853-PODIUM ALUM CEILING**  
 & FEATURE CLADDING T7 7/F  
 JOB NO. **J853**

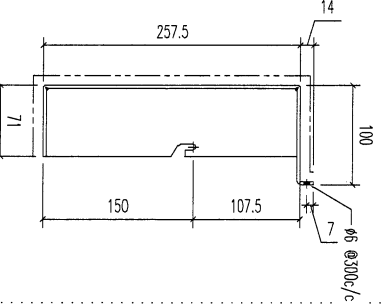
FACTORY	W/CENTRE	CUT ENDS	FINISH	POST PAINT	PART
01	MOKI/SOKA/FAB		EC-DG-0334232-Z01 (AL)	實塗	
Standard	X X .	Angle	DATE	DRAWN	SCALE
Tolerances	X X . X = ±1	Squareness ±1'	4/6/2023	YEUNG	1:5

DRAWING TITLE	DRAWING NO.	SIT.	REV.
鋁板天花加工圖 3mm THK. ALUM. PLATE	T7-CE02-12-05	-/-	-

REV. SHEET NO.	PART NUMBER	Dim. A	Dim. B	Dim. C	Dim. D	Dim. E	Dim. F	Dim. G	QTY	Inv. Code	ASSEMBLE ON PARTS	EXTR. DRAWING PART DRAWING
1	T7-CE02-12-06								1			



SECTION A2-A2



REV. SHEET NO.	PART NUMBER	Dim. A	Dim. B	Dim. C	Dim. D	Dim. E	Dim. F	Dim. G	QTY	Inv. Code
03	A1 鋁型材	555	開料	1						
02	A1 鋁型材	893	開料	1						
序號	材料規格	長度	數量	備註						

美特鋁有限公司  
MIDI ALUMINIUM FABRICATOR LTD.  
Units 6-8, Sunray Industrial Centre, 1/F  
610 Cha Kwo Ling Road, Kowloon  
Tel: 23489211-4 Fax: (852) 27727666

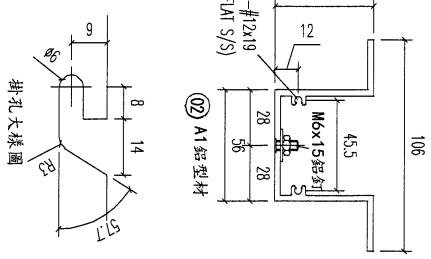
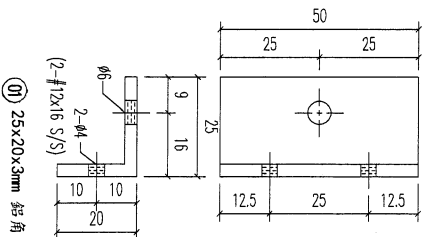
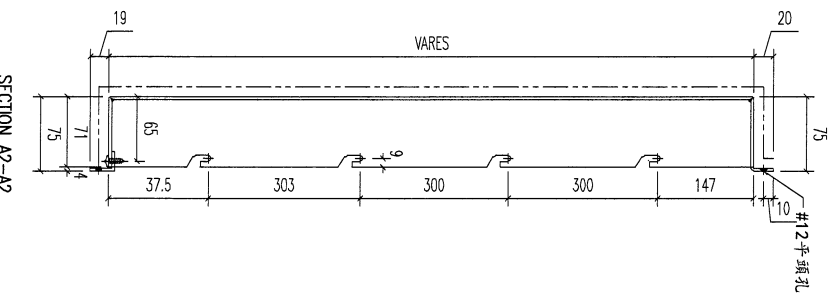
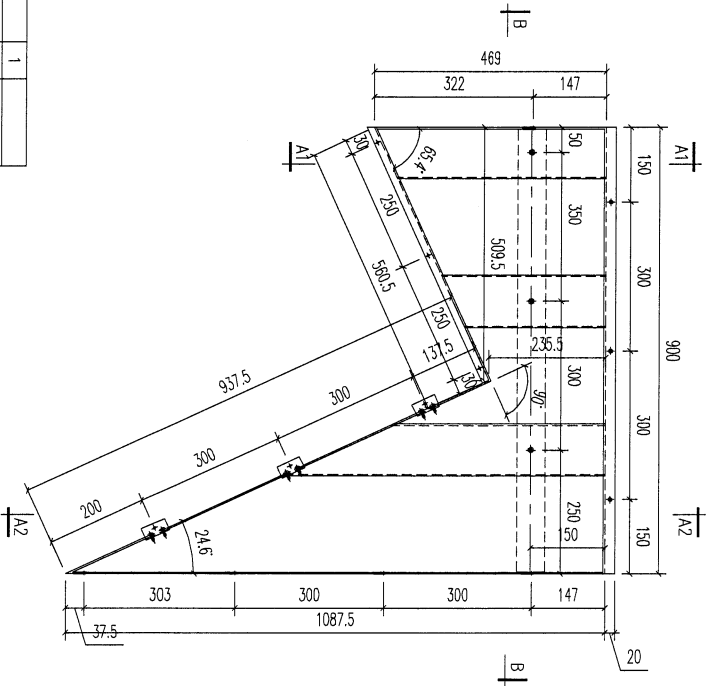
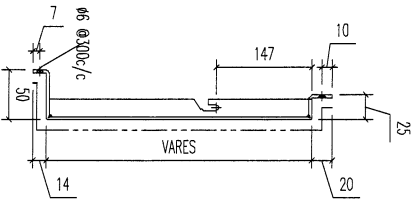
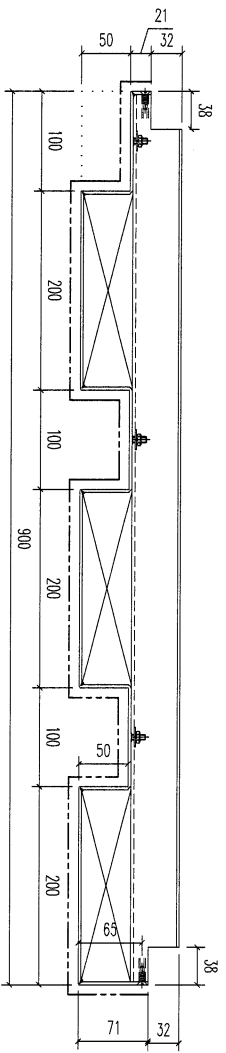
Project J853-PODIUM ALUM CEILING  
& FEATURE CLADDING T7 7/F

FACTORY	W/CENTRE	CUT ENDS	FINISH	POST PAINT	PART
01	MAX/SOX/FAB	Angle ±1° Squareness ±1°	EC-DG-0334232-Z01 (AL)	PRE PAINT	TRACK ASSEM.
Standard X X X = ±1			DATE 4/6/2023	SCALE 1:5	S...
Tolerances X X X = ±0.5			DRAWN YEUNG		

鋁板天花加工圖  
3mm THK. ALUM. PLATE

REV. SHEET NO.	DATE	AMENDMENT	REVISED BY

REV.	CHECKED	PART NUMBER	Dim. A	Dim. B	Dim. C	Dim. D	Dim. E	Dim. F	Dim. G	QTY	Inv. Code	ASSEMBLE ON PARTS	EXTR. DRAWING
1		T7-CE02-13-01								1			PART DRAWING



REV.	DATE	AMENDMENT	REVISED BY
02			
01			

REV.	DATE	AMENDMENT	REVISED BY
02			
01			

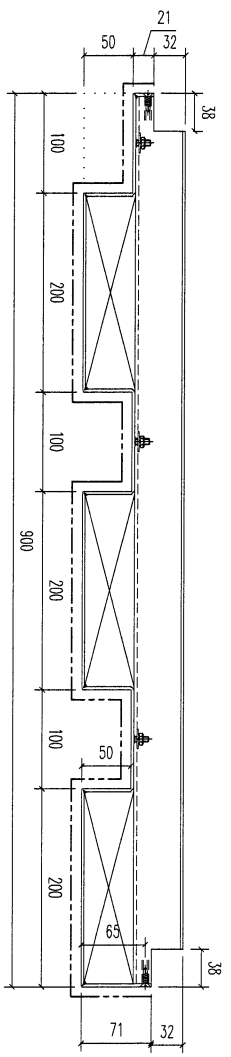
REV.	DATE	AMENDMENT	REVISED BY
02			
01			

**美特鋁實有限公司**  
MIDI ALUMINIUM FABRICATOR LTD.  
Units 6-8, Sunrey Industrial Centre, 1/F  
610 Cha Kwo Ling Road, Kowloon  
Tel: 23489211-4 Fax: (852) 27727666

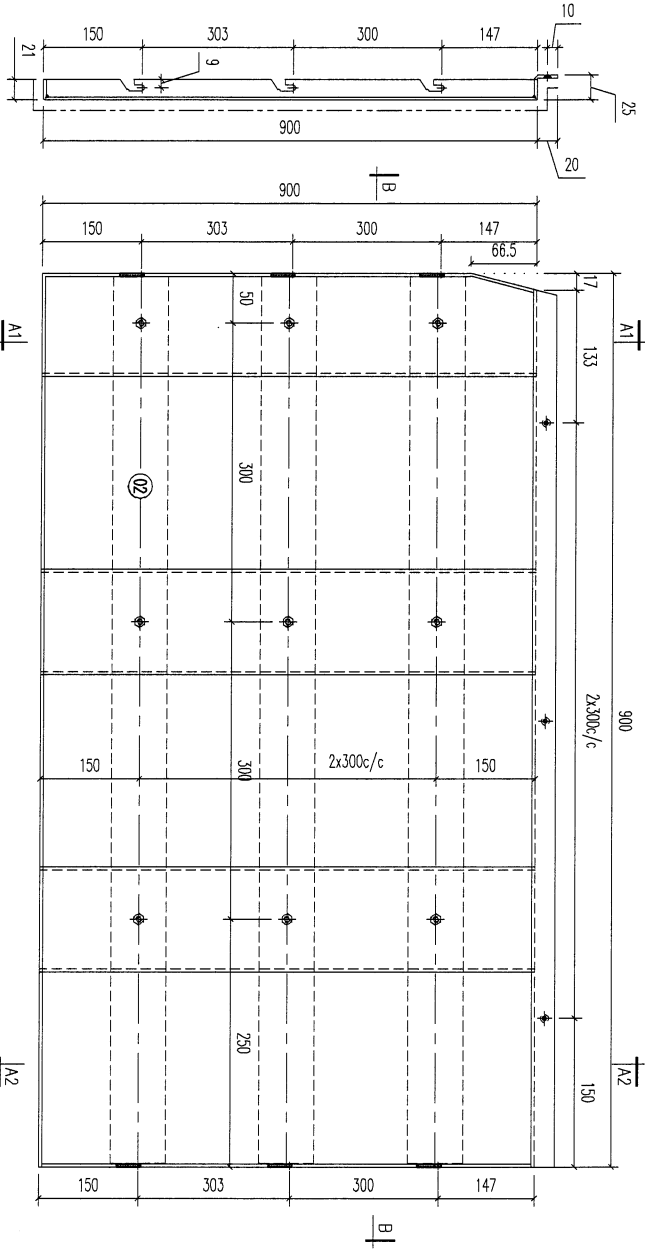
REV.	DATE	AMENDMENT	REVISED BY
02			
01			

REV.	DATE	AMENDMENT	REVISED BY
02			
01			

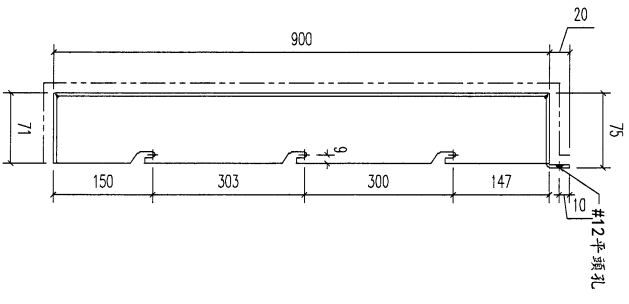
REV.	CHECKED DATE BY	PART NUMBER	Dim. A	Dim. B	Dim. C	Dim. D	Dim. E	Dim. F	Dim. G	QTY	Inv. Code	ASSEMBLE ON PARTS	EXTR. DRAWING PART DRAWING
-		T7-CE02-13-02								1			



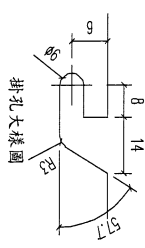
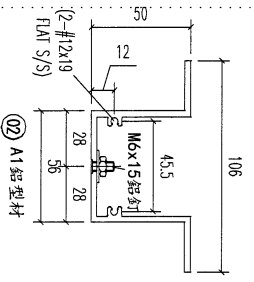
SECTION B-B



SECTION A1-A1



SECTION A2-A2



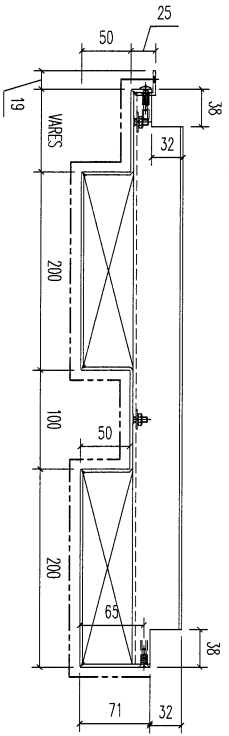
02	A1 铝型材	893	开料	3	
序号	材料规格	长度	附件描述	数量	备注

**美特铝业有限公司**  
MIDI ALUMINIUM FABRICATOR LTD.  
Units 6-8, Sunray Industrial Centre,  
610 Cha Kwo Ling Road, Kowloon,  
Tel: 23489211-4 Fax: (852) 27272666

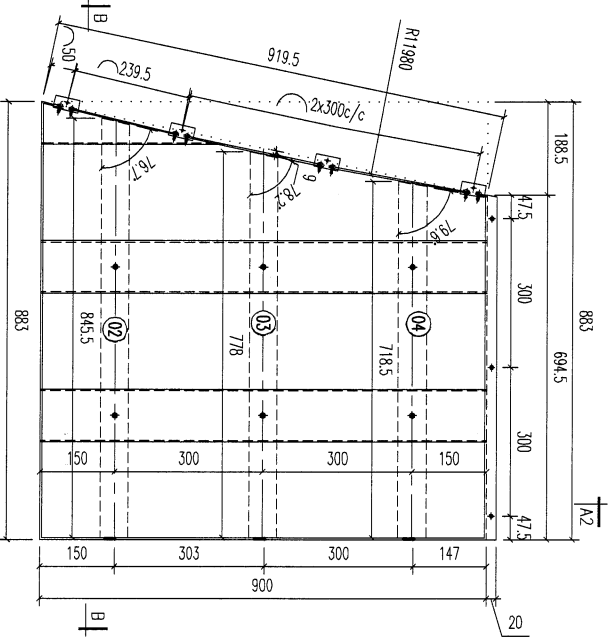
PROJECT J853-Podium ALUM CEILING  
& FEATURE CLADDING T7 7/F

REV.	DATE	AMENDMENT	REVISED BY	UOB NO. J853	DRAWING TITLE 鋁板天花加工圖 3mm THK. ALUM. PLATE	DRAWING NO. T7-CE02-13-02	POST PAINT PRE PAINT	PART TRACK TYPE
					鋁板天花加工圖 3mm THK. ALUM. PLATE		SCALE 1:5	SHT. REV.

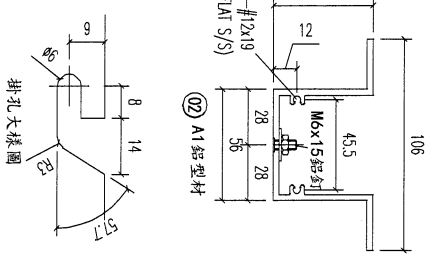
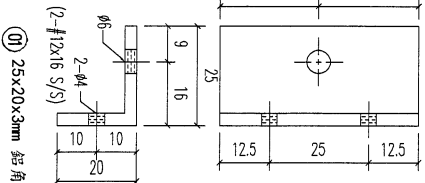
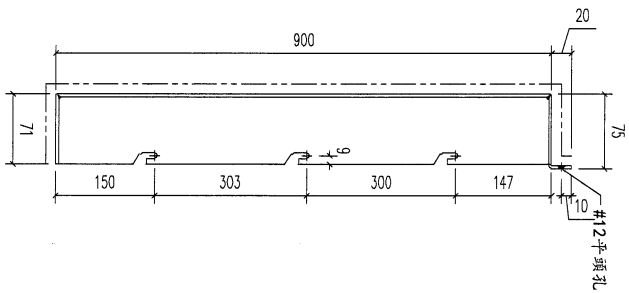
REV.	CHECKED BY	PART NUMBER	Dim. A	Dim. B	Dim. C	Dim. D	Dim. E	Dim. F	Dim. G	QTY	Inv. Code	ASSEMBLE ON PARTS	EXTR. DRAWING
-		T7-CE02-13-03								1			PART DRAWING



SECTION B-B



SECTION A2-A2



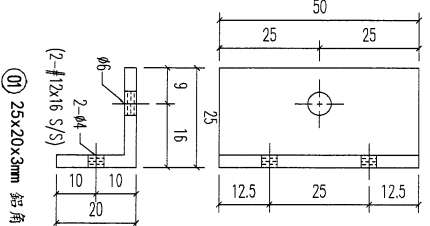
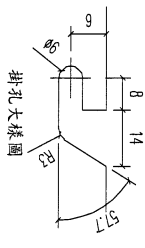
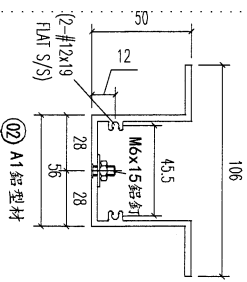
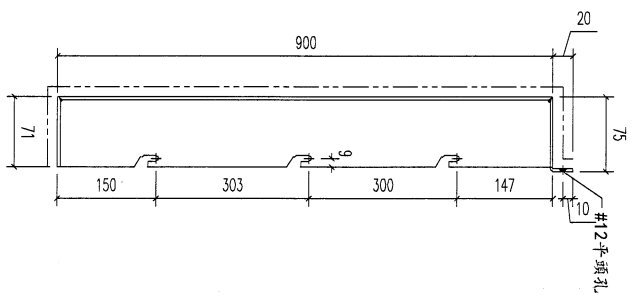
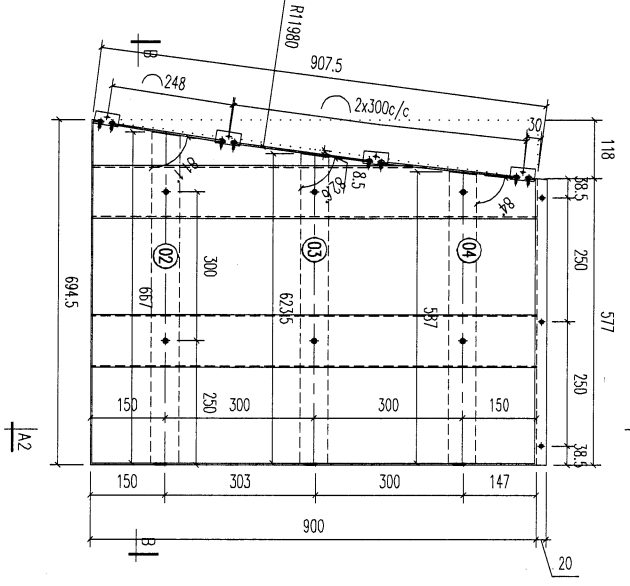
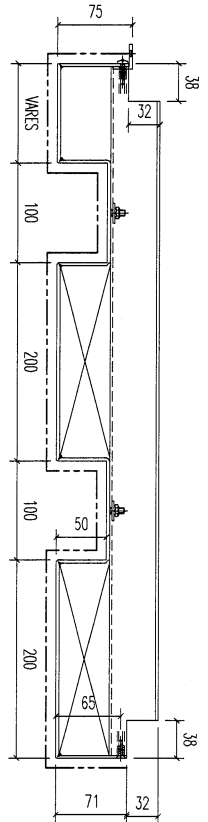
04	A1 鋁型材	718.5	開料	1	
03	A1 鋁型材	778	開料	1	
02	A1 鋁型材	845.5	開料	1	
01	25x20x3mm 鋁角	50	開料	4	
序号	材料规格	长度	配件描述	数量	备注

**美特鋁質有限公司**  
**MIDI ALUMINIUM FABRICATOR LTD.**  
 Units 6-8, Sunray Industrial Centre, 1/F  
 610 Cha Kwo Ling Road, Kowloon  
 Tel:23489211-4 Fax:(852)27727666

PROJECT **J853-PODIUM ALUM CEILING**  
 & FEATURE CLADDING T7 7/F

FACTORY	W/CENTRE	CUT ENDS	FINISH	POST PAINT	PART
01	MOE/SDB/FAB	±1	EC-06-034232-201 (A1)	PRE PAINT	ALUM. PLATE
Standard	X X . = ±1	Angle	DATE	SCALE	SUB ASSEM.
Tolerances	X X . X = ±0.5	Squareness	4/6/2023	1:5	TRACK TYPE
					S.....
REV.	DATE	AMENDMENT	REUSED BY		

REV.	CHANGED PART BY	PART NUMBER	Dim. A	Dim. B	Dim. C	Dim. D	Dim. E	Dim. F	Dim. G	QTY	Inv. Code	ASSEMBLE ON PARTS	EXTR. DRAWING PART DRAWING
-		T7-CE02-13-04								1			



REV.	DATE	AMENDMENT	REVISED BY
04		A1 鋁型材	587
03		A1 鋁型材	623.5
02		A1 鋁型材	667
01		25x20x3mm 鋁角	50

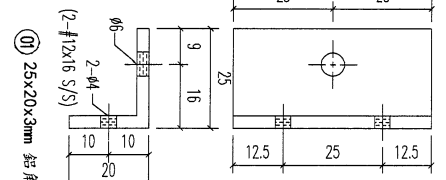
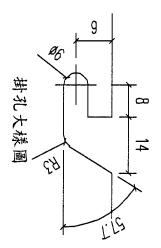
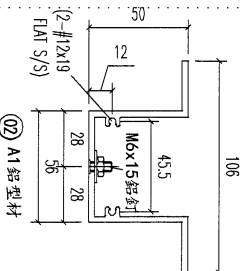
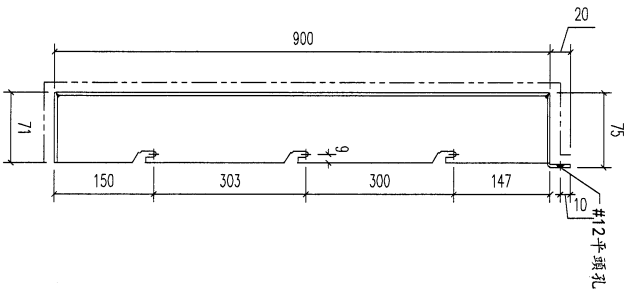
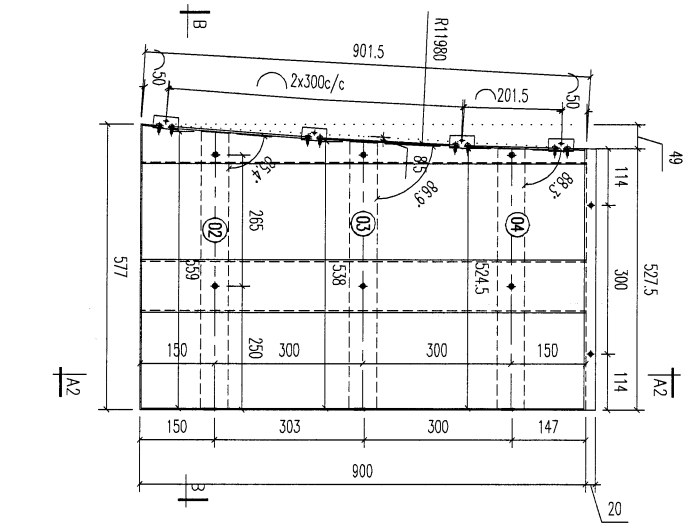
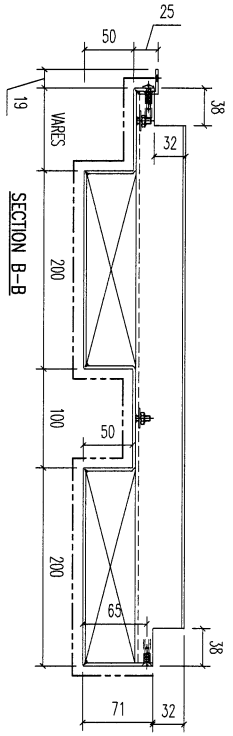
序號	材料規格	長度	配件描述	數量	备注
				4	

**美特鋁質有限公司**  
MIDI ALUMINIUM FABRICATOR LTD.  
Units 6-8, Sunray Industrial Centre, 1/F  
610 Cha Kwo Ling Road, Kowloon  
Tel: 233489211-4 Fax: (852) 27272666

PROJECT: J853-PODIUM ALUM CEILING  
& FEATURE CLADDING T7 7/F

FACTORY	W/CENTRE	CUT ENDS	FINISH	DATE	SCALE	PART
01	MOCK/SHOP/FAB	Angle Squareness ±1'	EC-DG-0334232-Z01 (AL)	4/6/2023	1:5	

REV.	CHECKED/DATE	PART NUMBER	Dim. A	Dim. B	Dim. C	Dim. D	Dim. E	Dim. F	Dim. G	QTY	Inv. Code	ASSEMBLE ON PARTS	EXTR. DRAWING PART DRAWING
-		T7-CE02-13-05								1			



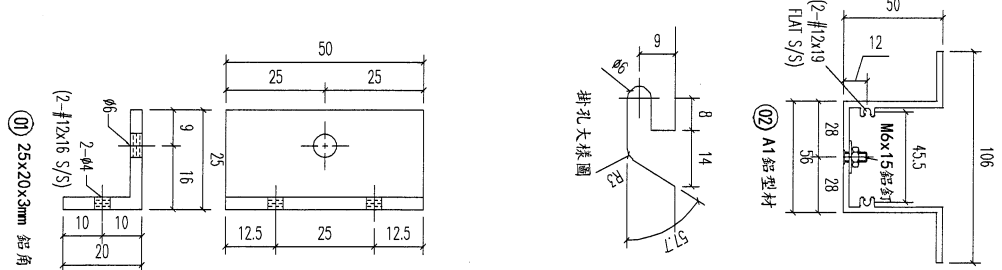
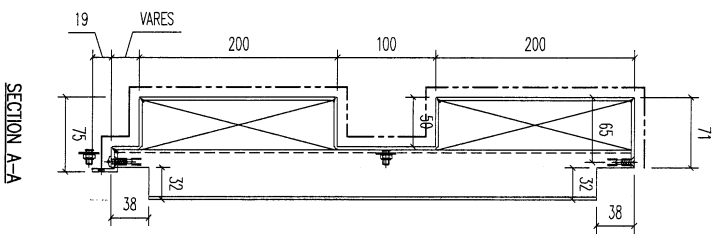
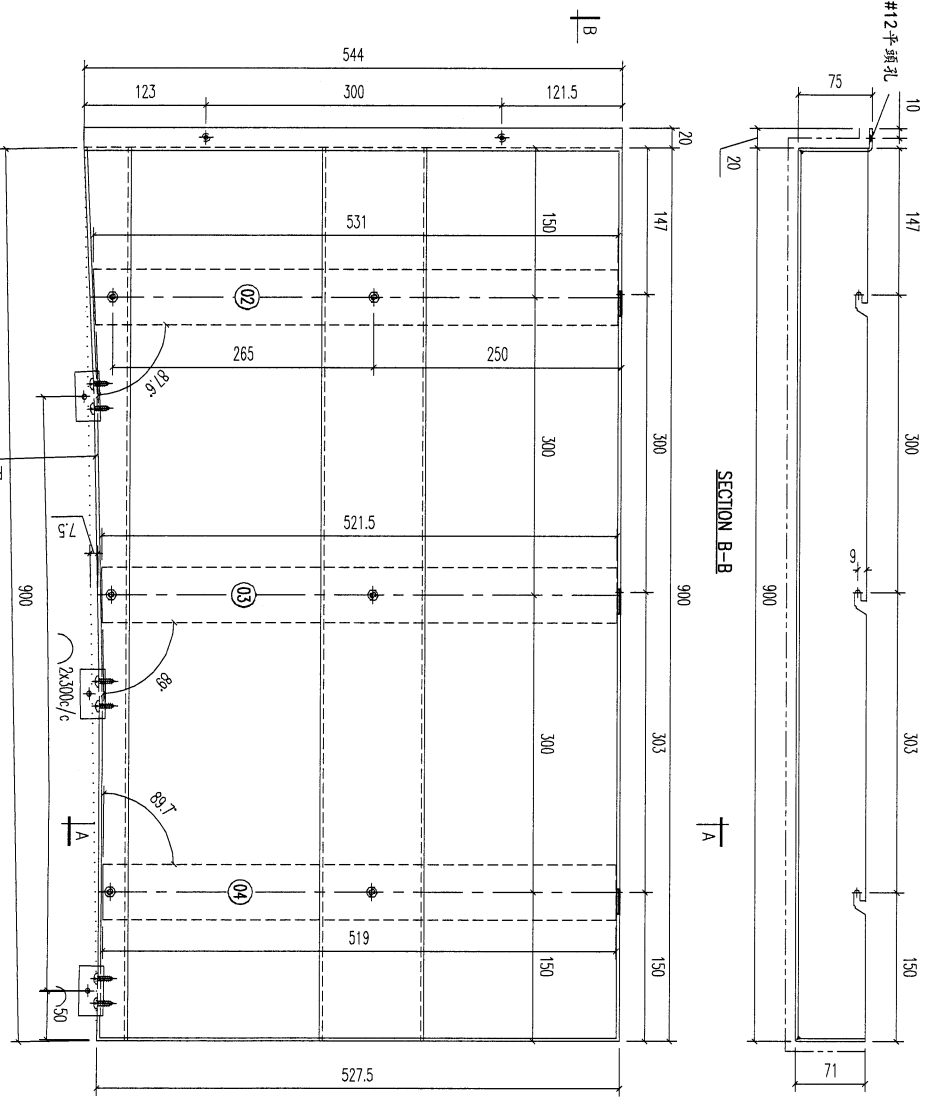
REV.	DATE	AMENDMENT	REVISED BY			
04		A1 鋁型材	524.5	開料	1	
03		A1 鋁型材	538	開料	1	
02		A1 鋁型材	559	開料	1	
01		25x20x3mm 鋁角	50	開料	4	
		材料規格	長度	配件描述	數量	备注

**美特鋁質有限公司**  
**MIDI ALUMINIUM FABRICATOR LTD.**  
 Units 6-8, Sunray Industrial Centre, 1/F  
 610 Cha Kwo Ling Road, Kowloon  
 Tel: 23489211-4 Fax: (852) 27727666

Project **J853-PODIUM ALUM CEILING & FEATURE CLADDING T7 7/F**  
 J853

FACTORY	W/CENTRE	CUT ENDS	FINISH	POST PAINT	PART
01	W/CENTRE		EC-06-0334232-Z01 (Al)	PRE PAINT	
Standard	X X . = ±1	Angle	DATE	SCALE	TRACK TYPE
Tolerances	X X . X = ±05	Squareness ±1°	4/6/2023	1:5	S.....
DRAWING TITLE			DRAWING NO.	SHIT. REV.	
鋁板天花加工圖			T7-CE02-13-05	-/-	
3mm THK. ALUM. PLATE					

REV. OR BAR NO.	PART NUMBER	Dim. A	Dim. B	Dim. C	Dim. D	Dim. E	Dim. F	Dim. G	QTY	Inv. Code	ASSEMBLY ON PARTS	EXTR. DRAWING PART DRAWING
—	T7-CE02-13-06								1			



REV.	DATE	AMENDMENT	REVISED BY
04		A1鋁型材	开料
03		A1鋁型材	开料
02		A1鋁型材	开料
01		25x20x3mm 鋁角	开料

序号	材料规格	长度	配件描述	数量	备注
04	A1鋁型材	519	开料	1	
03	A1鋁型材	521.5	开料	1	
02	A1鋁型材	531	开料	1	
01	25x20x3mm 鋁角	50	开料	3	

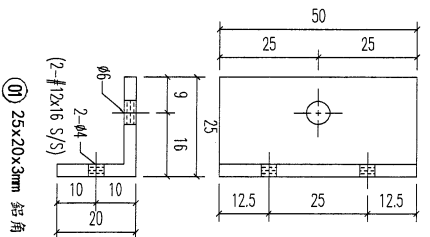
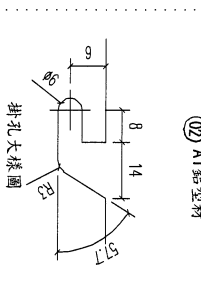
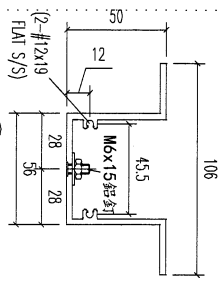
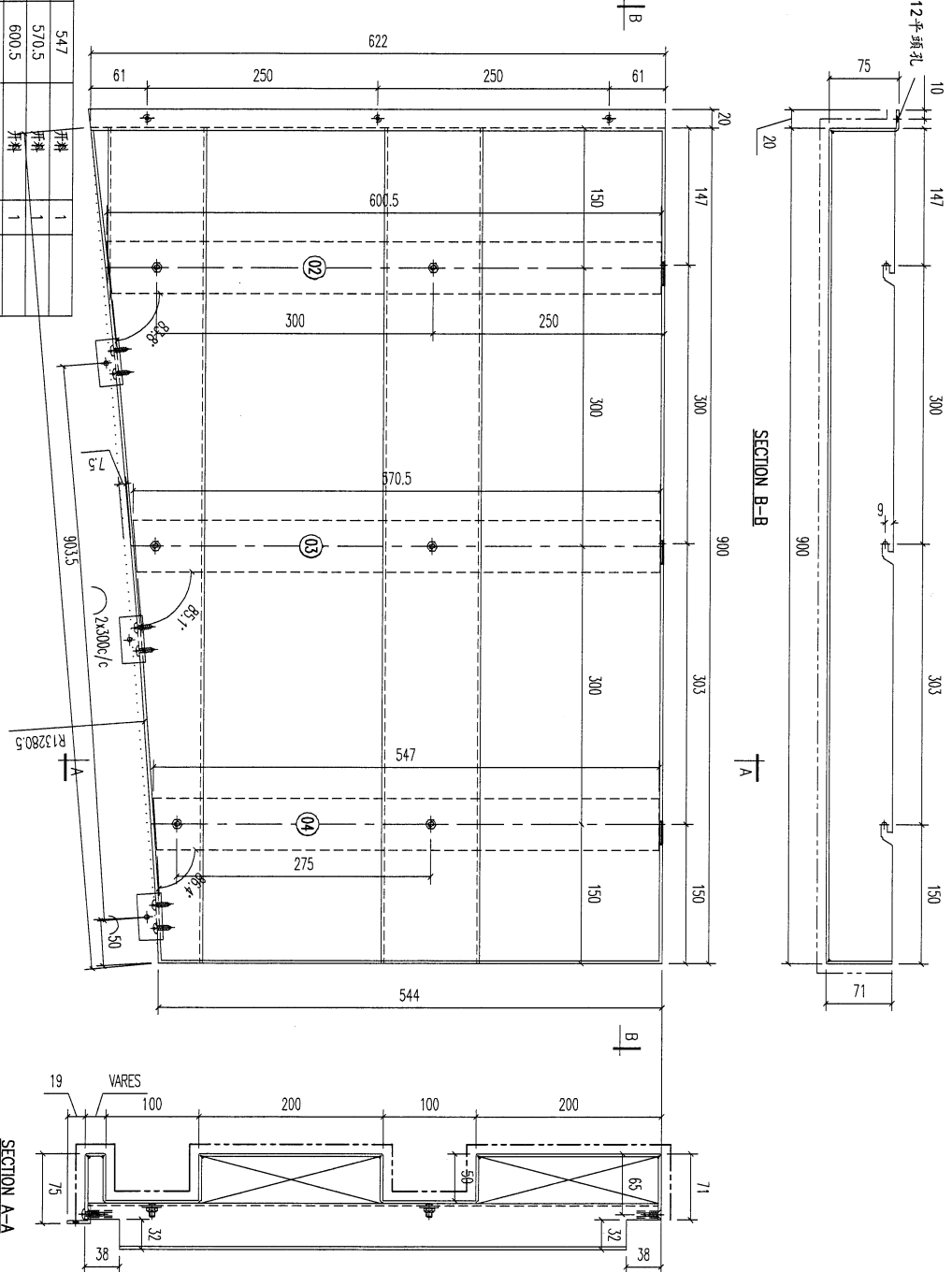
**美特鋁有限公司**  
**MIDI ALUMINIUM FABRICATOR LTD.**  
 Units 6-8, Sunray Industrial Centre, 1/F  
 610, Cha Kwo Ling Road, Kowloon  
 Tel: 23489211-4 Fax: (852) 27727666

**PROJECT 1853-PODIUM ALUM CEILING & FEATURE CLADDING T7 7/F**  
**J853**

FACTORY	W/CENTRE	CUT ENDS	FINISH	POST PAINT	PART
01	MOK/SOK/FAB	Angle ±1° Squarness ±1°	EC-06-0334232-ZD1 (AL)	PRE PAINT	ALUM. PLATE

STANDARD	TOLERANCES	DATE	DRAWN	SCALE	TRACK TYPE	SHT.	REV.
X X X	X X X X = ±1 X = ±0.5	4/6/2023	YEUNG	1:5	S...	-/-	-

REV.	CHECKED BY	PART NUMBER	Dim. A	Dim. B	Dim. C	Dim. D	Dim. E	Dim. F	Dim. G	QTY	Inv. Code	ASSEMBLE ON PARTS	EXTR. DRAWING PART DRAWING
-		T7-CE02-13-07								1			



REV.	DATE	AMENDMENT	REVISED BY
04		A1 鋁型材	1
03		A1 鋁型材	1
02		A1 鋁型材	1
01		25x20x3mm 鋁角	3

材料規格	長度	配件描述	數量	备注
A1 鋁型材	547	材料	1	
A1 鋁型材	570.5	材料	1	
A1 鋁型材	600.5	材料	1	
25x20x3mm 鋁角	50	材料	3	

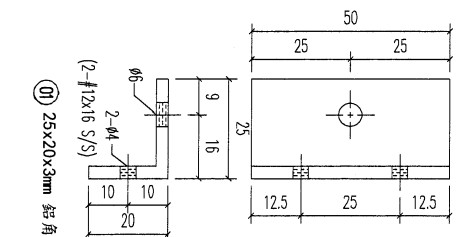
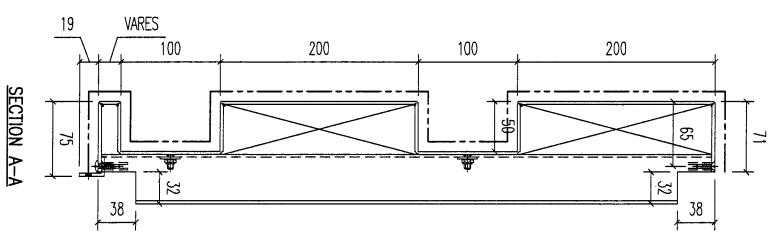
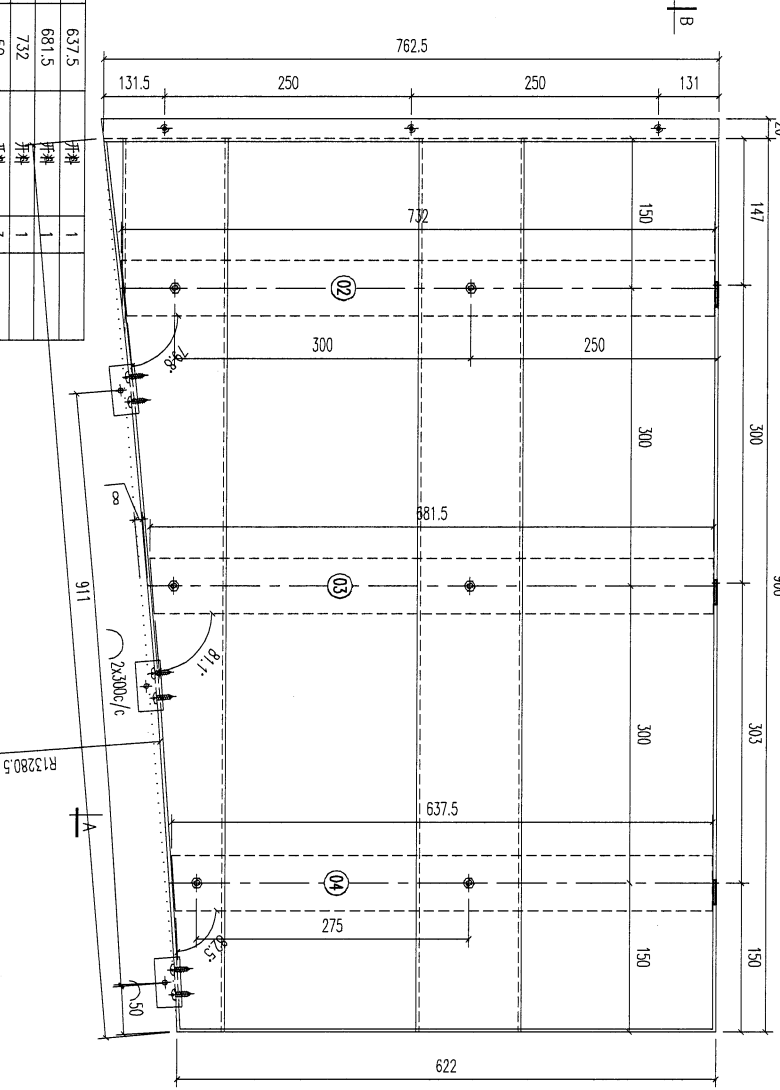
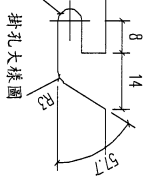
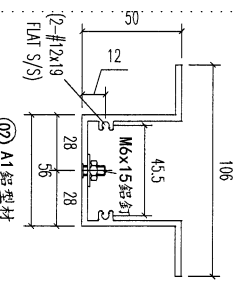
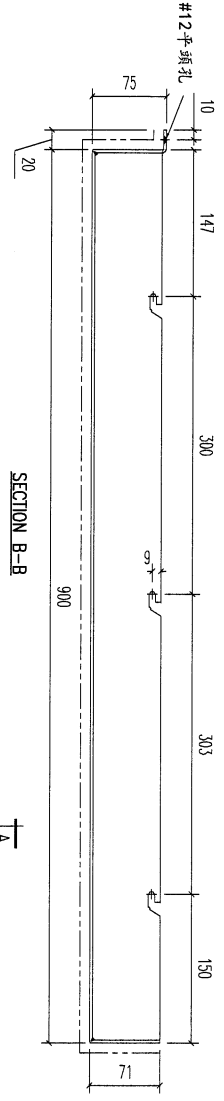
**美特鋁業有限公司**  
MIDI ALUMINUM FABRICATORS LTD.  
Units 6-8, Sunray Industrial Centre, 1/F  
610 Cha Kwong Road, Kowloon  
Tel: 23489211-4 Fax: (852) 27276666

PROJECT 1853-PODIUM ALUM CEILING  
& FEATURE CLADDING T7 7/F  
JOB NO. 1853

FACTORY	W/CENTRE	CUT ENDS	FINISH
01	MMX/SXX/FAB	Angle Squareness ±1°	EC-DG-034232-Z01 (AL)

DRAWING TITLE	DRAWN	SCALE	PART
鋁板天花加工圖 3mm THK. ALUM. PLATE	YEUNG	1:5	TRACK TYPE S...

REV.	CHANGED BY	PART NUMBER	Dim. A	Dim. B	Dim. C	Dim. D	Dim. E	Dim. F	Dim. G	QTY	Inv. Code	ASSEMBLE ON PARTS	EXTR. DRAWING PART DRAWING
1		T7-CE02-13-08								1			



REV.	DATE	AMENDMENT	REVISED BY
04		A1 鋁型材	
03		A1 鋁型材	
02		A1 鋁型材	
01		25x20x3mm 鋁角	

序号	材料规格	长度	配件描述	数量	备注
04	A1 鋁型材	637.5	开料	1	
03	A1 鋁型材	681.5	开料	1	
02	A1 鋁型材	732	开料	1	
01	25x20x3mm 鋁角	50	开料	3	

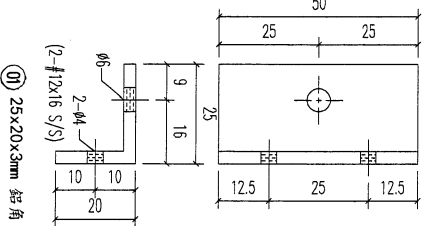
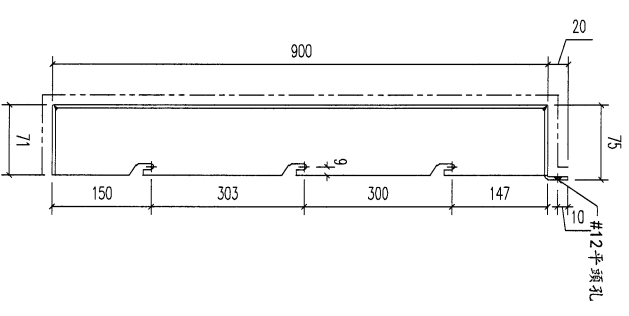
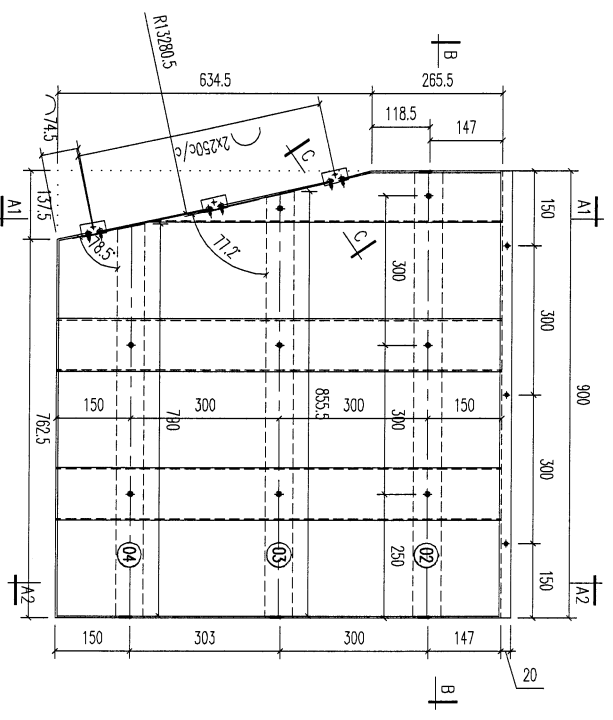
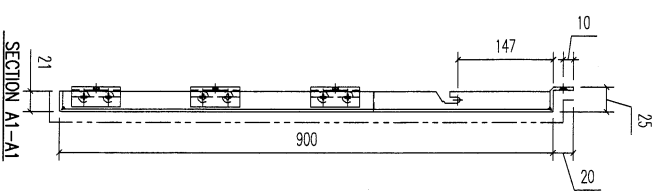
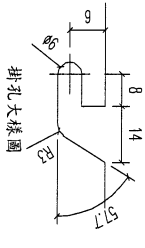
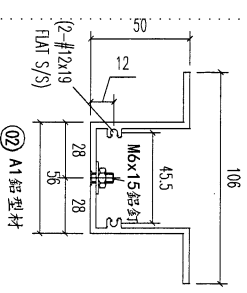
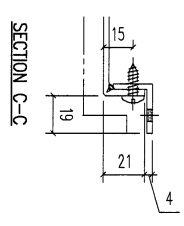
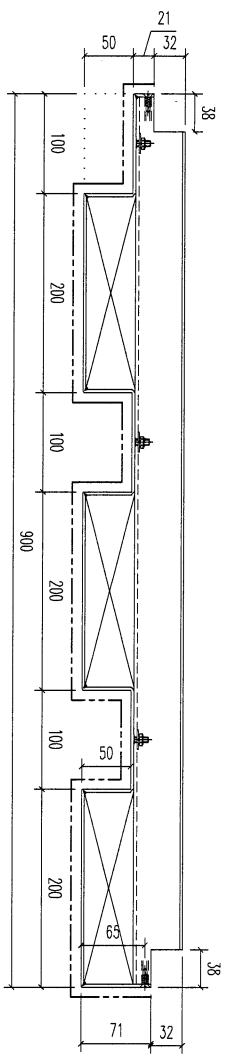
**美特鋁實有限公司**  
MIDI ALUMINIUM FABRICATOR LTD.  
Units 6-8, Sunray Industrial Centre, 1/F  
610 Cha Kwo Ling Road, Kowloon  
Tel: 23489211-4 Fax: (852) 2727666

FACTORY 01  
W/CENTRE (MOK/SOK)/FAB  
CUT ENDS  
FINISH EC-DG-0334232-Z01 (AL)  
DATE 4/6/2023

PROJECT J853-PODIUM ALUM CEILING & FEATURE CLADDING T7 7/F  
JOB NO. J853  
DRAWING TITLE 鋁板天花加工圖  
3mm THK. ALUM. PLATE  
DRAWING NO. T7-CE02-13-08

REV.	DATE	AMENDMENT	REVISED BY	DRAWING TITLE	DRAWING NO.	POST PAINT	PART	SIT.	REV.
				鋁板天花加工圖 3mm THK. ALUM. PLATE	T7-CE02-13-08			-/-	-

REV.	CHECKED DATE BY	PART NUMBER	Dim. A	Dim. B	Dim. C	Dim. D	Dim. E	Dim. F	Dim. G	QTY	Inv. Code	ASSEMBLE ON PARTS	EXTR. DRAWING PART DRAWING
1		T7-CE02-13-09								1			



REV.	DATE	AMENDMENT	REVISED BY				
04		A1 鋁型材	790	1	1	1	1
03		A1 鋁型材	855.5	1	1	1	1
02		A1 鋁型材	893	1	1	1	1
01		25x20x3mm 鋁角	50	2	2	2	2

序号	材料规格	长度	配件描述	数量	备注
04	A1 鋁型材	790	开槽	1	
03	A1 鋁型材	855.5	开槽	1	
02	A1 鋁型材	893	开槽	1	
01	25x20x3mm 鋁角	50	开槽	2	

REV.	DATE	AMENDMENT	REVISED BY

**美特铝业有限公司**  
MIDI ALUMINIUM FABRICATOR LTD.  
Units 6-8, Sunray Industrial Centre, 1/F  
610 Cha Kwo Ling Road, Kowloon  
Tel:233489211-4 Fax:(852)272727666

PROJECT: J853-PODIUM ALUM CEILING  
& FEATURE CLADDING T7 7/F  
JOB NO. J853

FACTORY	W/CENTRE	CUT ENDS	FINISH
01	W/CENTRE		EC-06-0334232-Z01 (A1)

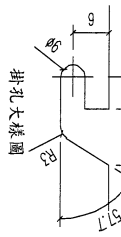
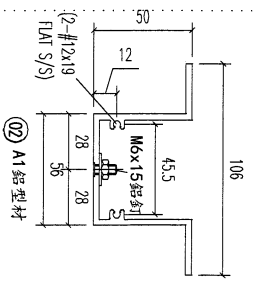
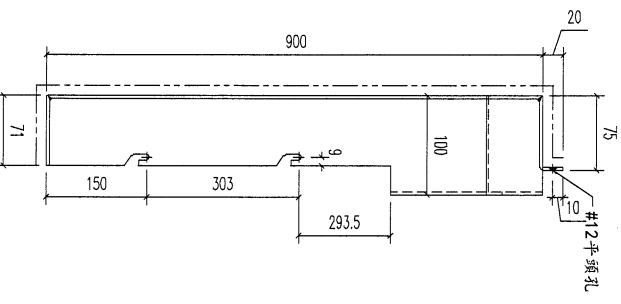
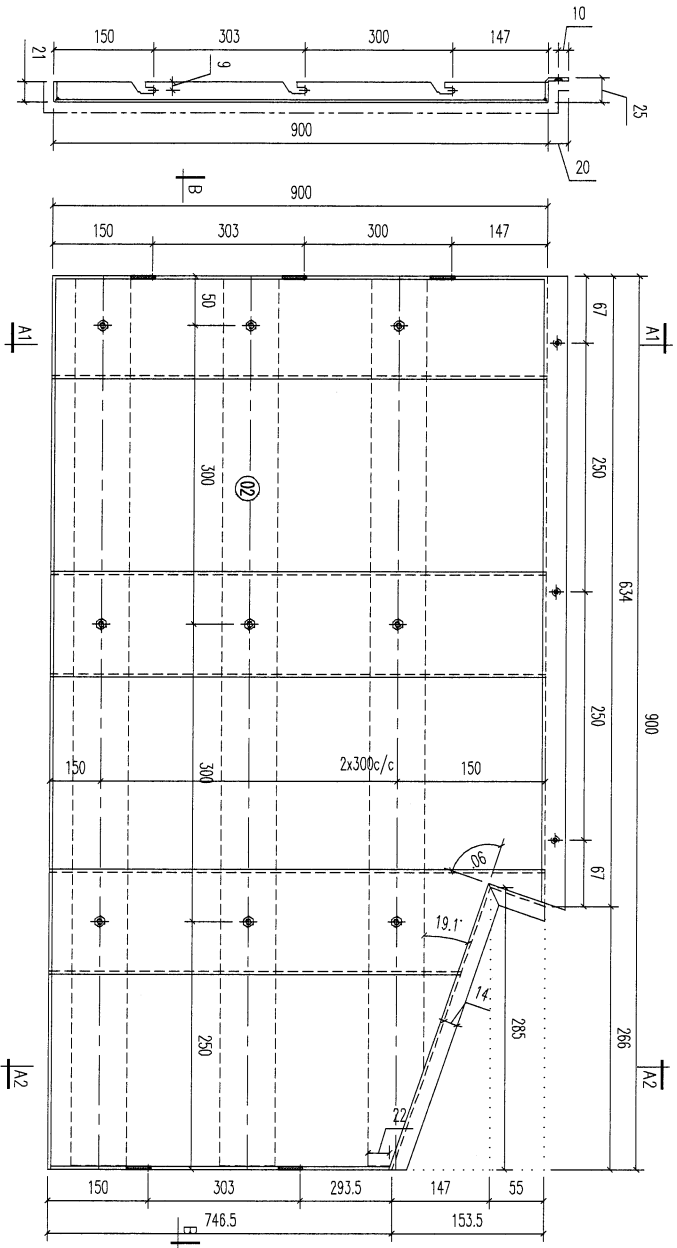
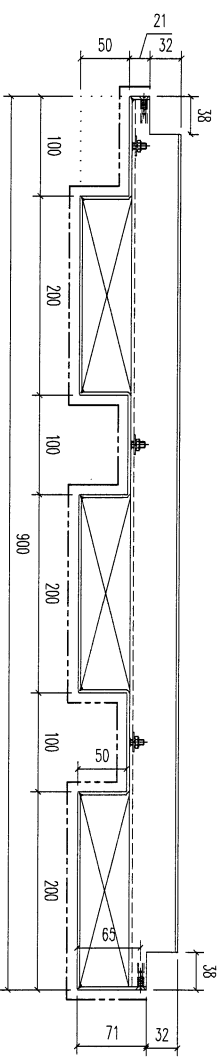
Standard X X . . . = ±1  
Tolerances X X . . . = ±0.5  
Angle  
Squarness ±1'

DRAWING TITLE: 鋁板天花加工圖  
3mm THK ALUM. PLATE  
DATE: 4/6/2023  
DRAWING NO.: T7-CE02-13-09

POST PAINT	PART	REV.
PRE PAINT		-/-

SCALE: 1:5  
SHT. REV. -/-


REV.	CHECKED DATE BY	PART NUMBER	Dim. A	Dim. B	Dim. C	Dim. D	Dim. E	Dim. F	Dim. G	QTY	Inv. Code	ASSEMBLE ON PARTS	EXTR. DRAWING PART DRAWING
-		T7-CE02-13-10								1			



SECTION A1-A1

SECTION A2-A2

REV.	DATE	AMENDMENT	REVISED BY
02		A1 鋁型材 材料規格	
		長度	
		開料	
		配件描述	
		數量	
		备注	

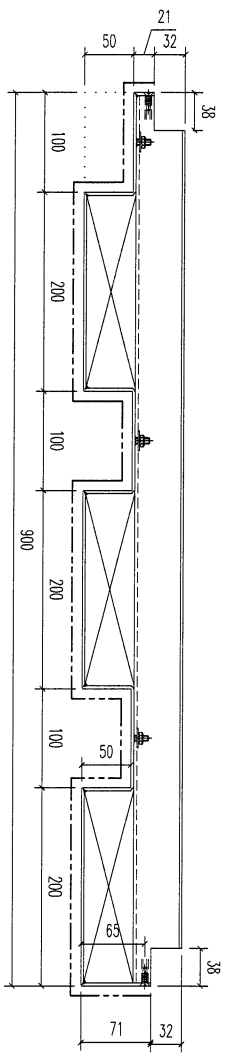

**美特鋁質有限公司**  
 MIDI ALUMINIUM FABRICATOR LTD.  
 Units 6-8, Sunray Industrial Centre,  
 610 Cha Kwong Road, Kowloon,  
 Tel: 23489211-4 Fax: (852) 27727666

PROJECT **J853-PODIUM ALUM CEILING**  
 & FEATURE CLADDING T7 7/F

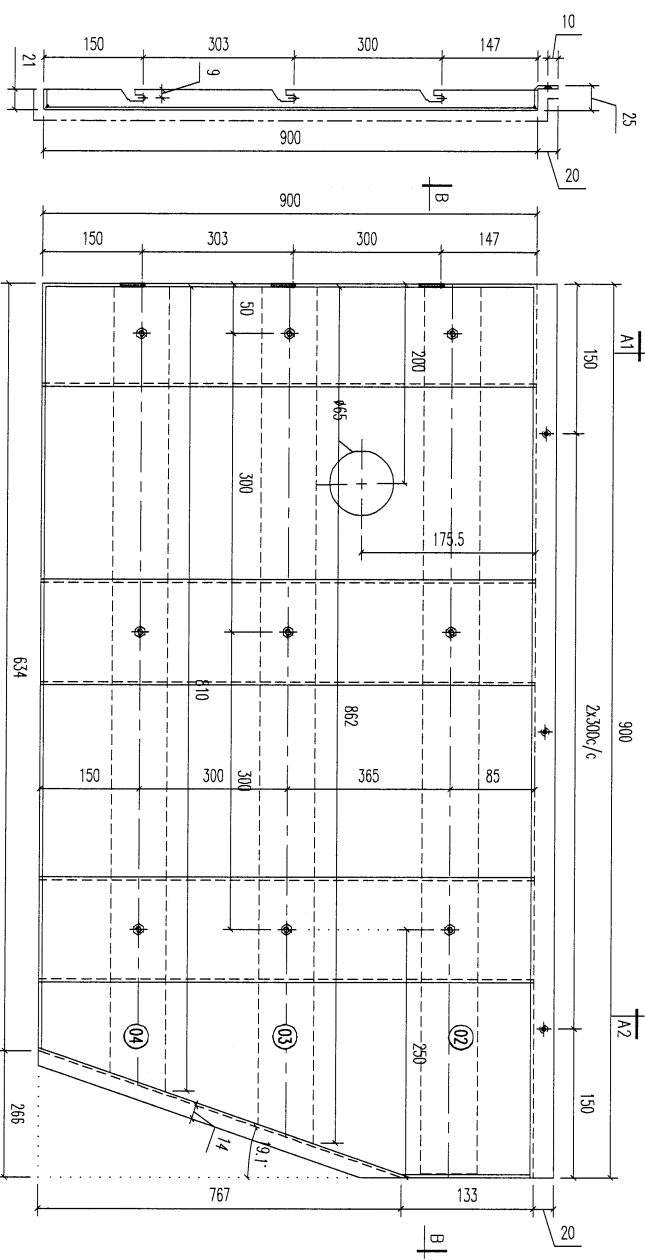
JOB NO. **J853**

FACTORY	W/ CENTRE	CUT ENDS	FINISH	POST PAINT	PART
01	XXX/XXX/FAB	Angle Squareness ±1'	EC-DG-0334232-Z01 (AL)	PRE PAINT	SUB ASSEM.
Standard	X X X = ±1	±1'	DATE	SCALE	TRACK TYPE
Tolerances	X X X = ±05	Squareness ±1'	4/6/2023	1:5	S.....
DRAWING TITLE		DRAWING NO.		SHT. REV.	
鋁板天花加工圖 3mm THK. ALUM. PLATE		T7-CE02-13-10		-/-	

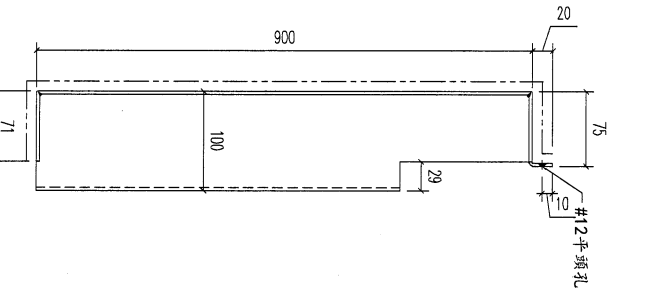
REV.	CHECKED BY	PART NUMBER	Dim. A	Dim. B	Dim. C	Dim. D	Dim. E	Dim. F	Dim. G	QTY	Inv. Code	ASSEMBLE ON PARTS	EXTR. DRAWING PART DRAWING
-		T7-CE02-13-11								1			



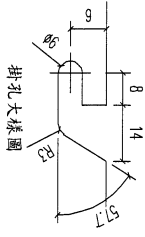
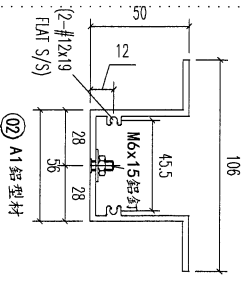
SECTION B-B



SECTION A1-A1



SECTION A2-A2



序号	材料描述	长度	附件描述	数量	备注
04	A1铝型材	810	开料	1	
03	A1铝型材	862	开料	1	
02	A1铝型材	893	开料	1	

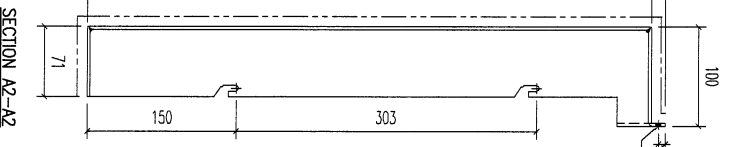
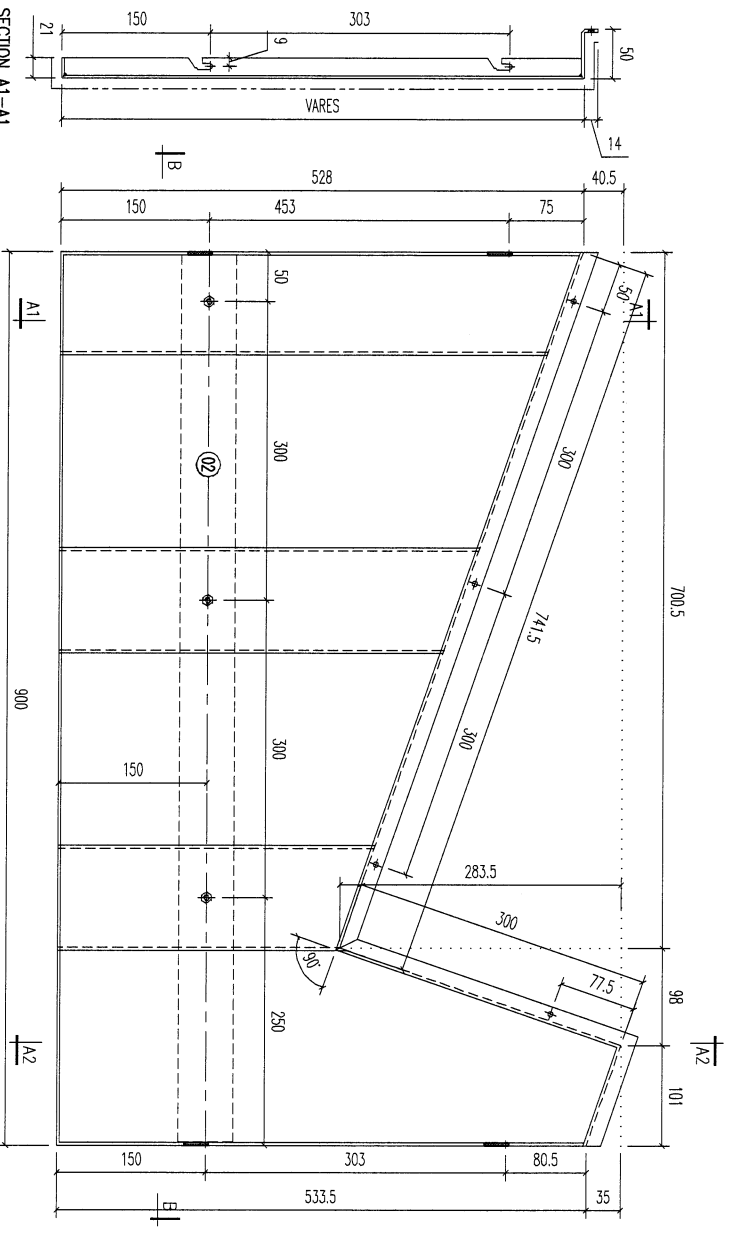
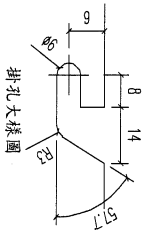
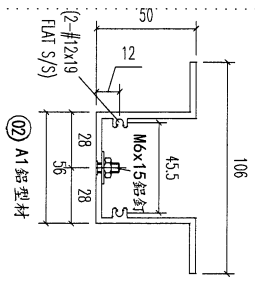
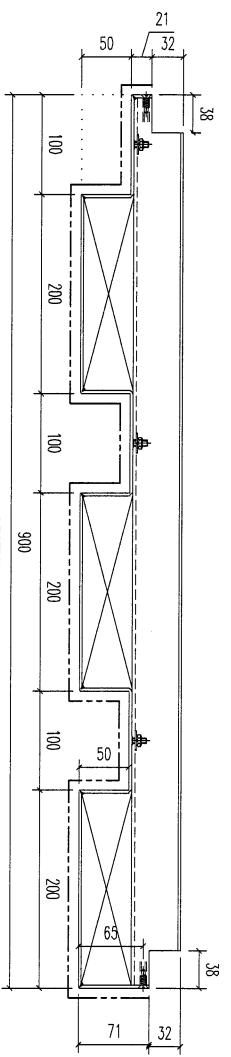
**美特铝质有限公司**  
MIDI ALUMINIUM FABRICATOR LTD.  
Units 6-8, Sunray Industrial Centre, 1/F  
610 Cho Kwo Ling Road, Kowloon  
Tel:23489211-4 Fax:(852)27727666

Project **J853-PODIUM ALUM CEILING & FEATURE CLADDING T7 7/F**  
JOB NO. **J853**

FACTORY	W/CENTRE	CUT ENDS	FINISH	POST PAINT	PART
01	MDF/SDF/FAB	Angle Squaredness ±1°	EC-DG-0334232-201 (A1)	PRE PAINT	SUB ASSEM.
Standard Tolerances X X . X = ±1	Angle Squaredness ±1°	DATE	4/6/2023	SCALE	1:5
DRAWING TITLE		DRAWING NO.		SHT. REV.	
铝板天花加工图		T7-CE02-13-11		-/-	
3mm THK. ALUM. PLATE		YOUNG		S...	

REV.	DATE	AMENDMENT	REVISED BY

REV.	CHANGED BY	PART NUMBER	Dim. A	Dim. B	Dim. C	Dim. D	Dim. E	Dim. F	Dim. G	QTY	Inv. Code	ASSEMBLE ON PARTS	EXTR. DRAWING PART DRAWING
-		T7-CE02-13-12								1			



SECTION A1-A1

SECTION A2-A2

REV.	DATE	AMENDMENT	REVISED BY
02		A1 鋁型材	
		材料規格	
		893	
		長度	
		零件描述	
		1	
		數量	
		備註	

**美特鋁質有限公司**  
**MIDI ALUMINIUM FABRICATOR LTD.**  
 Units 6-8, Sunray Industrial Centre, 1/F  
 610 Cha Kwo Ling Road, Kowloon  
 Tel: 23489211-4 Fax: (852) 27276666

PROJECT: J853-PODIUM ALUM CEILING  
 & FEATURE CLADDING T7 7/F

FACTORY	W/CENTRE	CUT ENDS	FINISH	POST PAINT	PART
01	W/CENTRE		EC-06-0334232-Z01 (AL)	PRE PAINT	
Standard	X X .	Angle	DATE	SCALE	TRACK TYPE
Tolerances	X X . X = ±1	Squareness ±1'	4/6/2023	1:5	S.....

DRAWING TITLE: 鋁板天花加工圖  
 3mm THK. ALUM. PLATE

DRAWING NO. T7-CE02-13-12

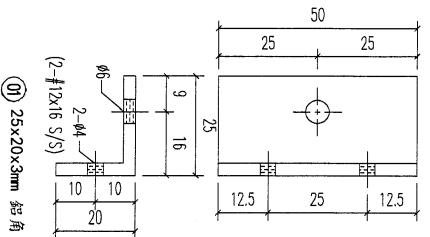
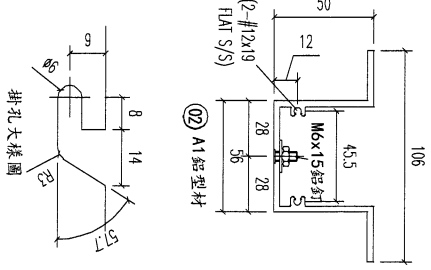
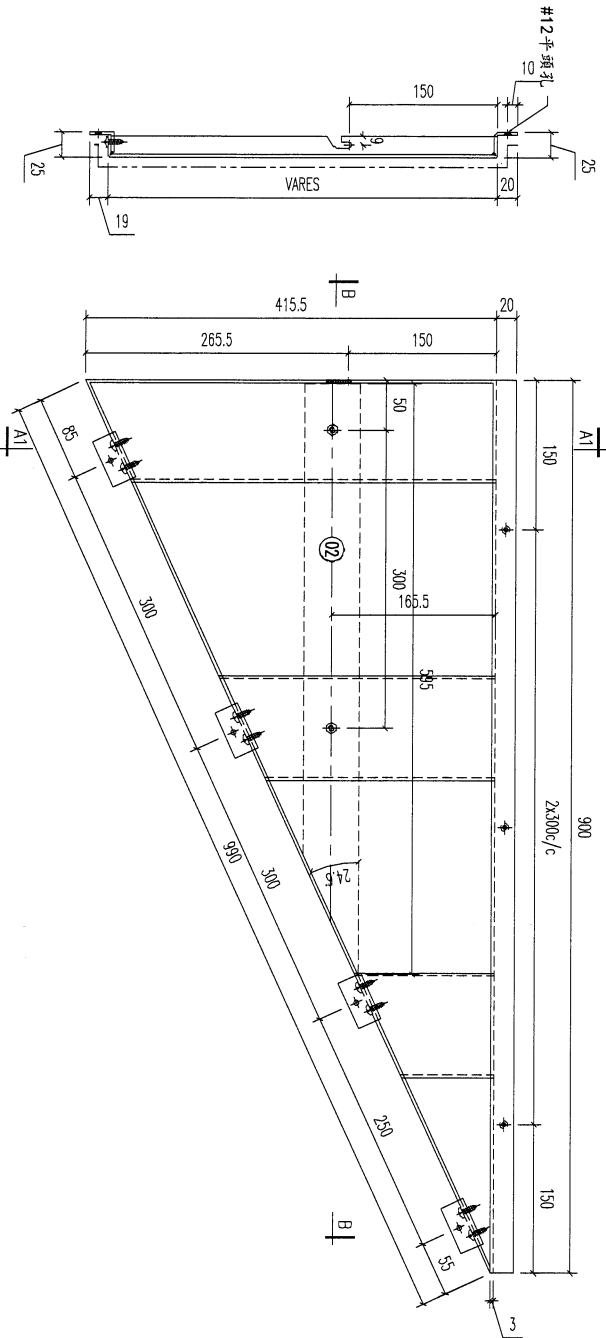
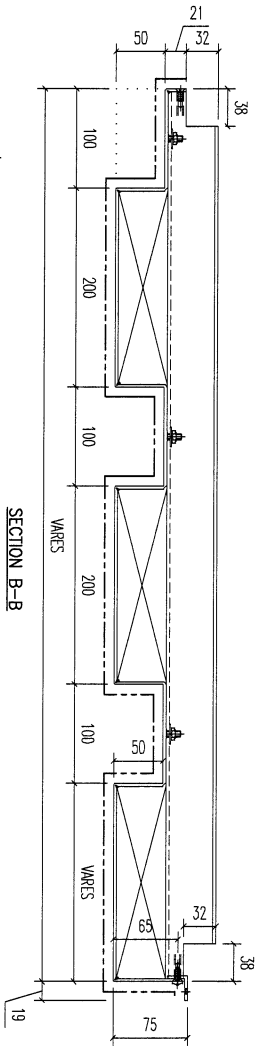
DRAWN: YEUNG

SCALE: 1:5

SHT. - / -

REV. -

REV.	CHECKED DATE	PART NUMBER	Dim. A	Dim. B	Dim. C	Dim. D	Dim. E	Dim. F	Dim. G	QTY	Inv. Code	ASSEMBLE ON PARTS	EXT. DRAWING PART DRAWING
-		T7-CE02-14-01								1			



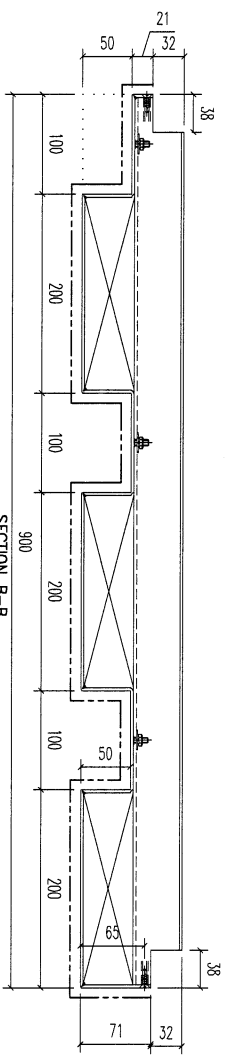
REV.	DATE	AMENDMENT	REVISED BY
02		A1 鋁型材	
01		25x20x3mm 鋁角	
		材料規格	
		長度	
		配件描述	
		數量	
		备注	

**美特鋁質有限公司**  
MIDI ALUMINIUM FABRICATOR LTD.  
Units 6-8, Sunray Industrial Centre, 1/F  
610 Cha Kwo Ling Road, Kowloon  
Tel:23489211-4 Fax:(852)2727666

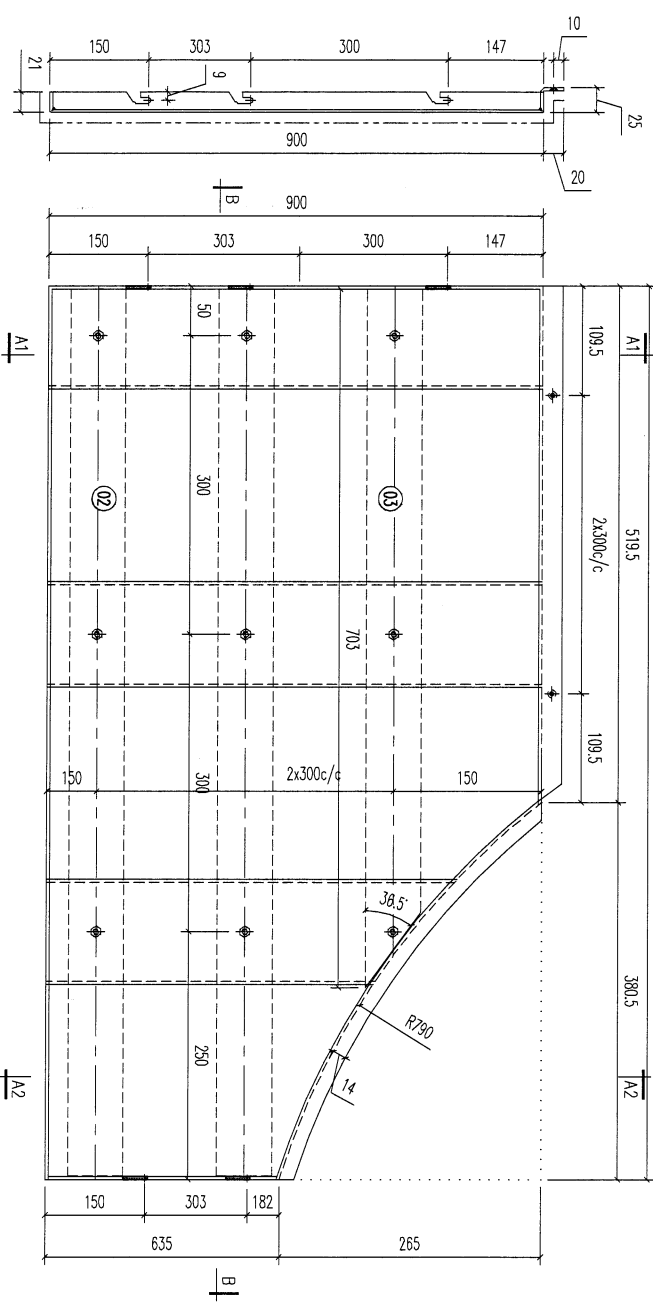
PROJECT J853-PODIUM ALUM CEILING  
& FEATURE CLADDING T7 7/F

FACTORY	W/CENTRE	CUT ENDS	FINISH	DATE	DRAWN	SCALE	PART
01	W/CENTRE	±1	EC-06-034232-201 (A1)	4/6/2023	YEUNG	1:5	
Standard	X X .	Angle					
Tolerances	X X . X = ±0.5	Squareness ±1'					
DRAWING TITLE				DRAWING NO.			
鋁板天花加工圖				T7-CE02-14-01			
3mm THK. ALUM. PLATE							
PROJECT J853-PODIUM ALUM CEILING				SHT. REV.			
& FEATURE CLADDING T7 7/F				-/-			
J853							

REV.	CHECKED DATE BY	PART NUMBER	Dim. A	Dim. B	Dim. C	Dim. D	Dim. E	Dim. F	Dim. G	QTY	Inv. Code	ASSEMBLE ON PARTS	EXTR. DRAWING PART DRAWING
1		T7-CE02-14-02								1			



SECTION B-B



SECTION A1-A1

SECTION A2-A2

REV.	DATE	AMENDMENT	REVISED BY
03		A1鋁型材	
02		A1鋁型材	
		材料規格	
		长度	
		配件描述	
		数量	
		备注	

**美特鋁質有限公司**  
MIDI ALUMINIUM FABRICATOR LTD.  
Units 6-8, Sunray Industrial Centre, 1/F  
610 Cha Kwo Ling Road, Kowloon  
Tel:23489211-4 Fax:(852)2727666

PROJECT J853-PODIUM ALUM CEILING  
& FEATURE CLADDING T7 7/F

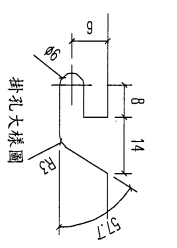
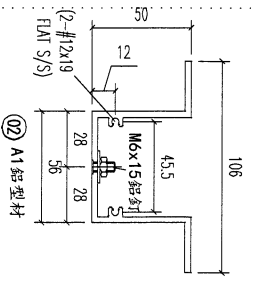
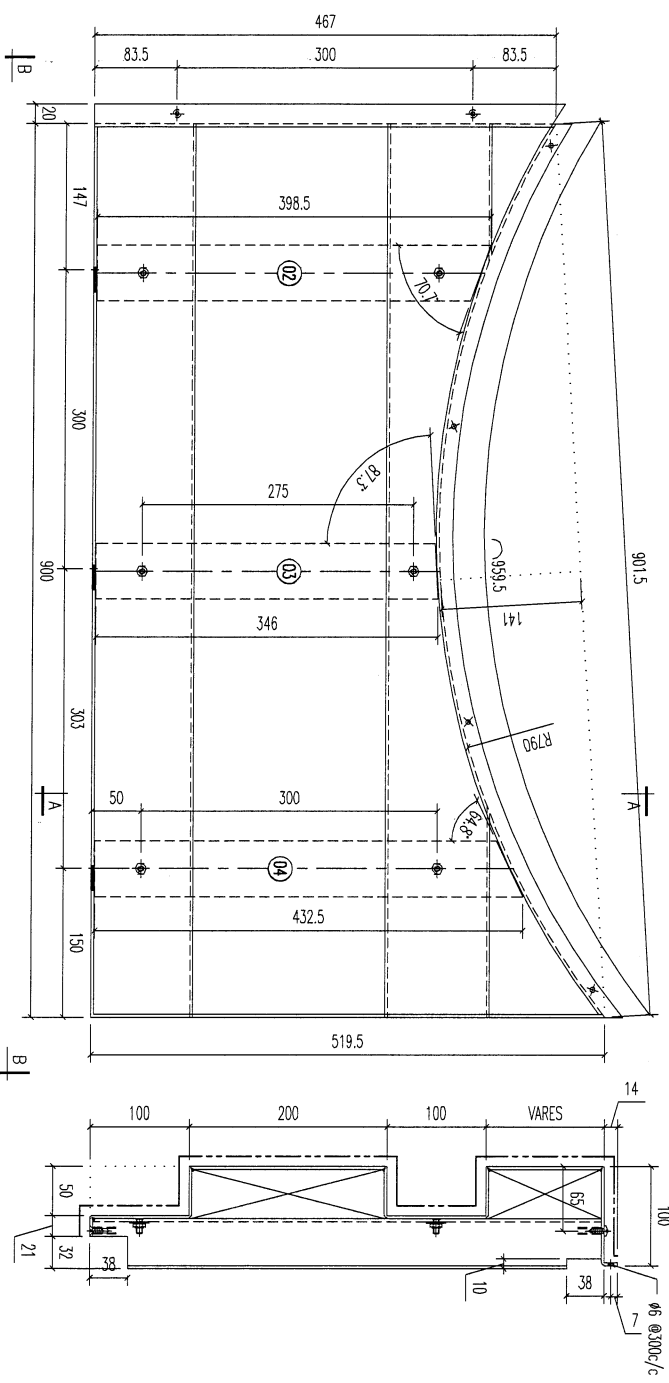
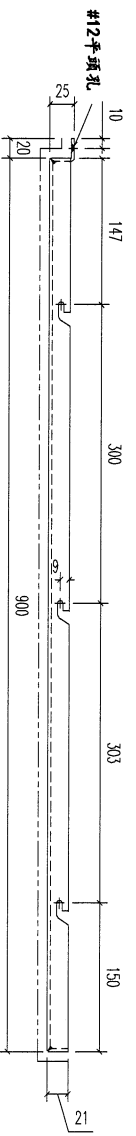
J853

FACTORY	W/CENTRE	CUT ENDS	FINISH	POST PAINT	PART
01	M/D/S/FAB	Angle	EC-DG-034232-Z01 (A1)	PRE PAINT	TRACK TYPE
Standard	X X .	Squareness ±1'	DATE	SCALE	S...
Tolerances	X X . X = ±1	±1'	4/6/2023	1:5	

DRAWING TITLE: 鋁板天花加工圖  
3mm THK. ALUM. PLATE

DRAWING NO. T7-CE02-14-02

REV.	CHECKED DATE BY	PART NUMBER	Dim. A	Dim. B	Dim. C	Dim. D	Dim. E	Dim. F	Dim. G	QTY	Inv. Code	ASSEMBLE ON PARTS	EXTR. DRAWING PART DRAWING
-		T7-CE02-14-03								1			



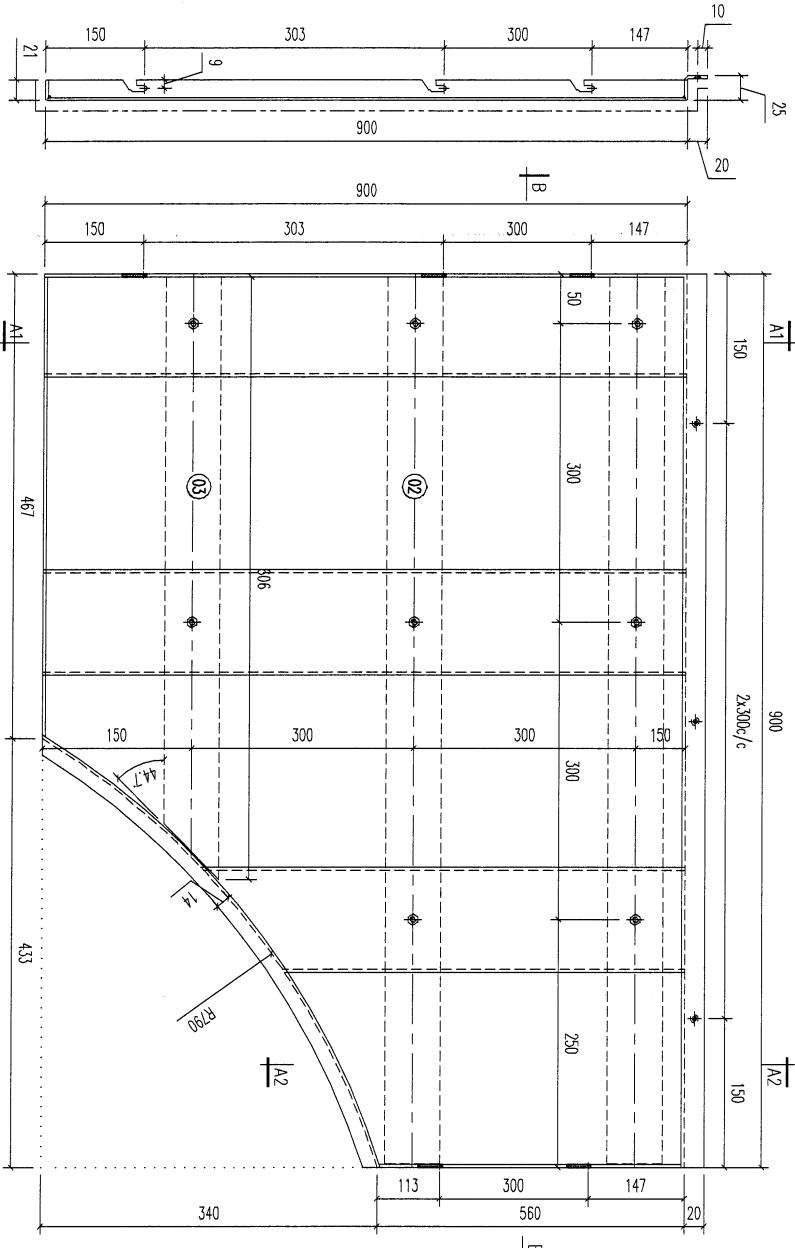
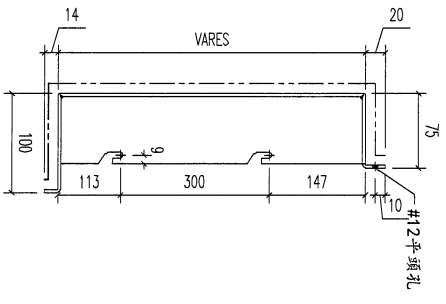
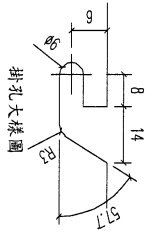
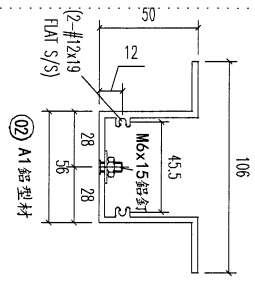
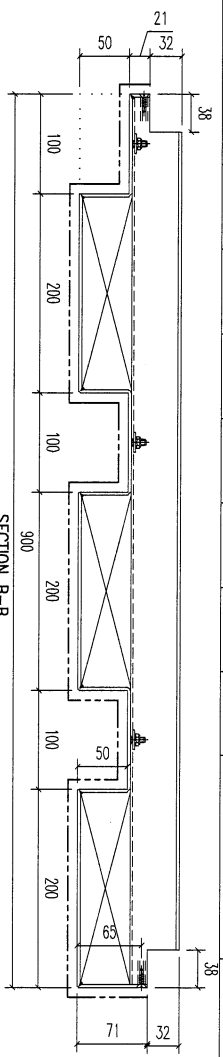
REV.	DATE	AMENDMENT	REVISED BY			
04		A1鋁型材	432.5	开槽	1	
03		A1鋁型材	346	开槽	1	
02		A1鋁型材	398.5	开槽	1	
		材料规格	长度	配件描述	数量	备注

**美特鋁業有限公司**  
MIDI ALUMINIUM FABRICATOR LTD.  
Units 6-8, Sunray Industrial Centre,  
610 Cha Kwo Ling Road, Kowloon,  
Tel:23489211-4 Fax:(852)27727666

PROJECT J853-PODIUM ALUM CEILING  
& FEATURE CLADDING T7 7/F

FACTORY	W/CENTRE	CUT ENDS	FINISH	POST PAINT	PART
01	XXX/XXX/FAB	Angle ±1 Squareness ±1'	EC-06-0334232-201 (AL)	PRE PAINT	TRACK TYPE S.....
Standard	X X . X = ±1		DATE 4/6/2023	SCALE 1:5	SHT. -/-
Tolerances	X X . X = ±0.5		DRAWN YELUNG		REV. -
DRAWING TITLE 鋁板天花加工圖 3mm THK. ALUM. PLATE			DRAWING NO. T7-CE02-14-03		

REV.	CHECKED	PART NUMBER	Dim. A	Dim. B	Dim. C	Dim. D	Dim. E	Dim. F	Dim. G	QTY	Inv. Code	ASSEMBLE ON PARTS	EXTR. DRAWING
1	DATE	T7-CE02-14-04								1			PART DRAWING



SECTION A1-A1

SECTION B-B

SECTION A2-A2

03	A1鋁型材	606	1		
02	A1鋁型材	893	2		
01	材料規格	長度	配件描述	數量	备注

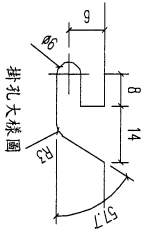
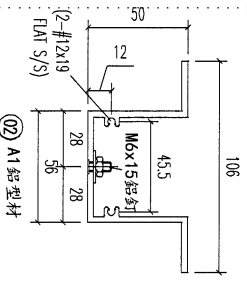
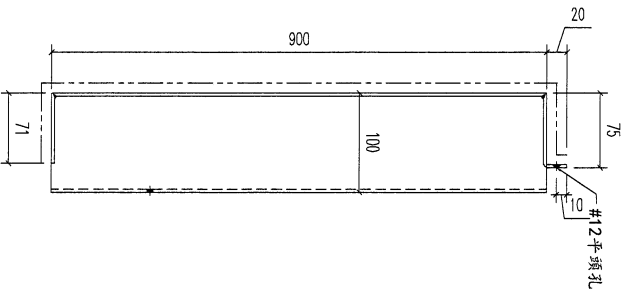
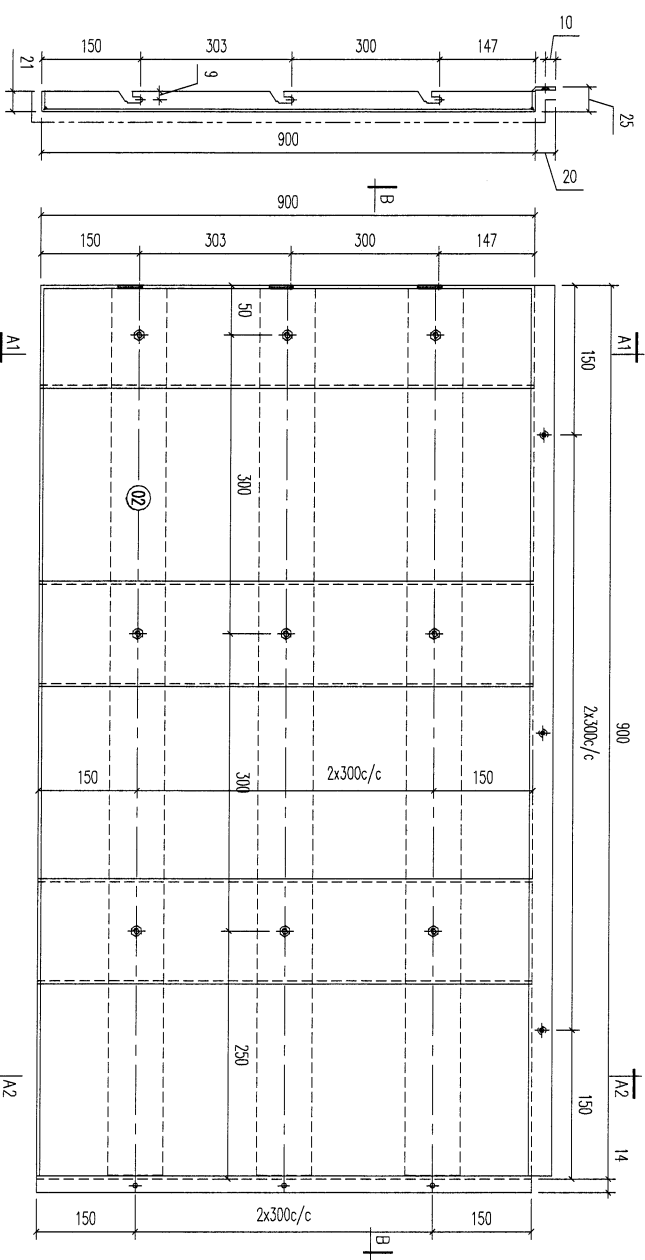
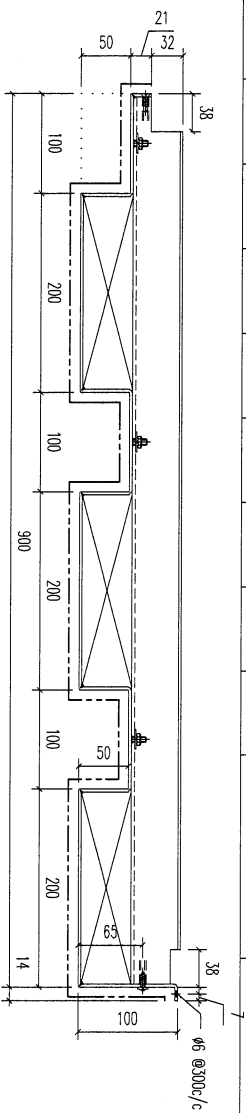
**美特鋁質有限公司**  
MIDI ALUMINIUM FABRICATOR LTD.  
Units 6-8, Sunray Industrial Centre, 1/F  
610 Cha Kwo Ling Road, Kowloon  
Tel: 23489211-4 Fax: (852) 27276666

PROJECT 1853-PODIUM ALUM CEILING & FEATURE CLADDING T7 7/F

REV.	DATE	AMENDMENT	REVISED BY

JOB NO. 1853	DRAWING TITLE 鋁板天花加工圖 3mm THK. ALUM. PLATE	DRAWING NO. T7-CE02-14-04	SHT. -/-
FACTORY 01	W/CENTRE MOK/SOK/FAB	DATE 4/6/2023	REV. -
Standard	X X X X X = ±1	DRAWN YELUNG	
Tolerances	X X X X X = ±0.5	SCALE 1:5	
CUT ENDS	Angle ±1° Squariness ±1°	POST PAINT PRE PAINT	
FINISH EC-06-0334232-Z01 (AL)	噴漆	PART TRACK TYPE	
		SUB ASSEM.	

REV.	CHECKED DATE BY	PART NUMBER	Dim. A	Dim. B	Dim. C	Dim. D	Dim. E	Dim. F	Dim. G	QTY	Inv. Code	ASSEMBLE ON PARTS	EXTR. DRAWING PART DRAWING
1		T7-CE02-14-05								1			



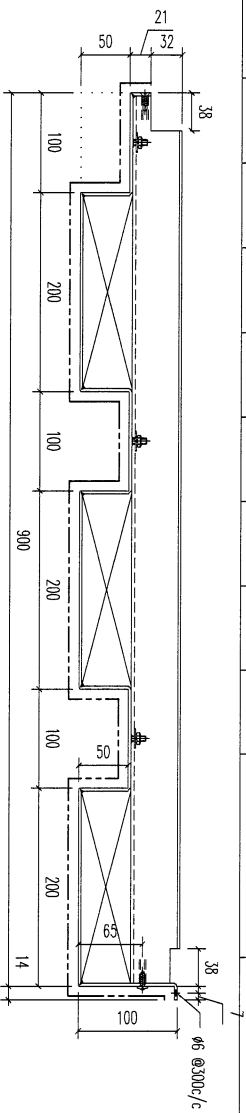
REV.	DATE	AMENDMENT	REMOVED BY
02		A1 鋁型材 材料規格	
		893	
		開料	
		數量	3
		備註	

**美特鋁業有限公司**  
**MIDI ALUMINIUM FABRICATOR LTD.**  
 Units 6-8, Sunray Industrial Centre, 1/F  
 610 Cha Kwo Ling Road, Kowloon  
 Tel: 23489211-4 Fax: (852) 27727666

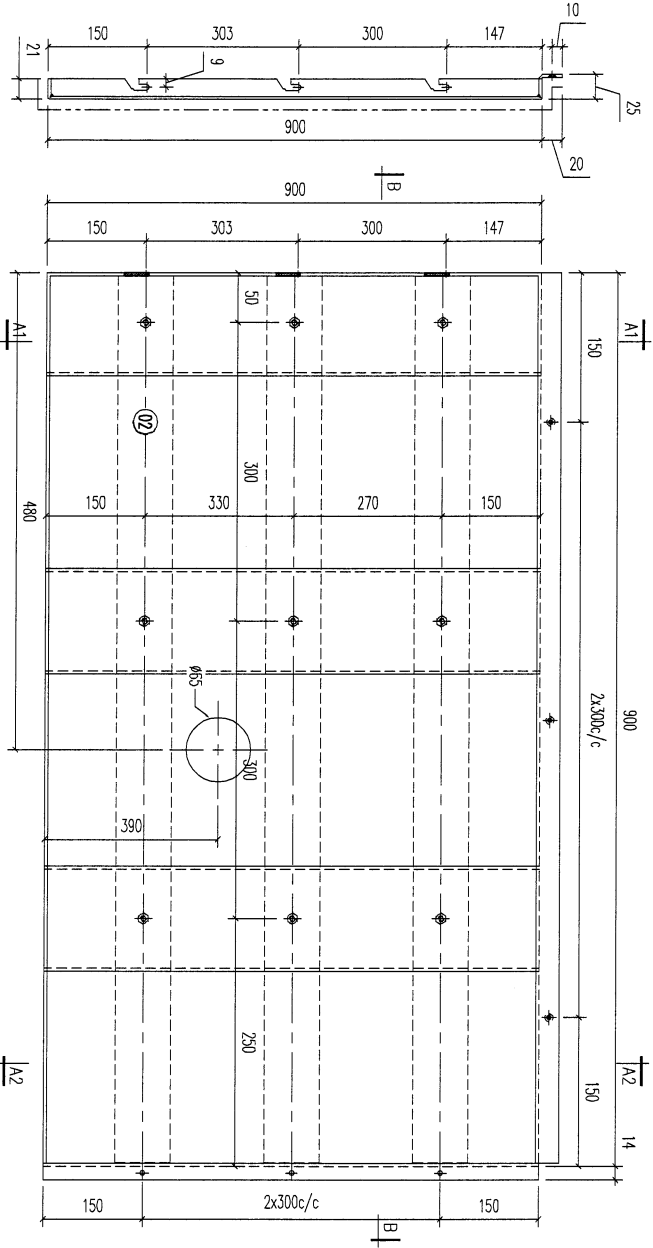
PROJECT: **J853-PODIUM ALUM CEILING & FEATURE CLADDING T7 7/F**  
 JOB NO. **J853**

FACTORY	W/CENTRE	CUT ENDS	FINISH	POST PAINT	PART
01	W/CENTRE		EC-06-0334232-Z01 (A1)		
Standard	X X .	Angle	DATE	SCALE	TRACK TYPE
Tolerances	X X . X = ±1	Squareness ±1'	4/6/2023	1:5	S.....
DRAWING TITLE			DRAWING NO.	SHT. REV.	
鋁板天花加工圖			T7-CE02-14-05	-/-	
3mm THK. ALUM. PLATE					

REV.	CHANGED DATE BY	PART NUMBER	Dim. A	Dim. B	Dim. C	Dim. D	Dim. E	Dim. F	Dim. G	QTY	Inv. Code	ASSEMBLE ON PARTS	EXTR. DRAWING PART DRAWING
-		T7-CE02-14-06								1			

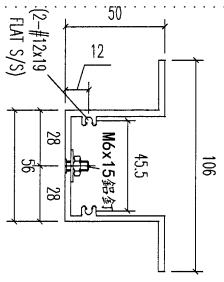


SECTION B-B

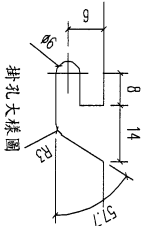


SECTION A1-A1

SECTION A2-A2



② A1鋁型材



掛孔大樣圖

REV.	DATE	AMENDMENT	REVISED BY
02		A1鋁型材 材料規格	893 開料 3 數量 備註

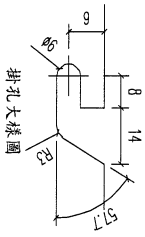
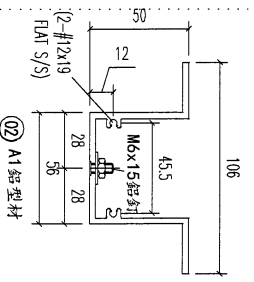
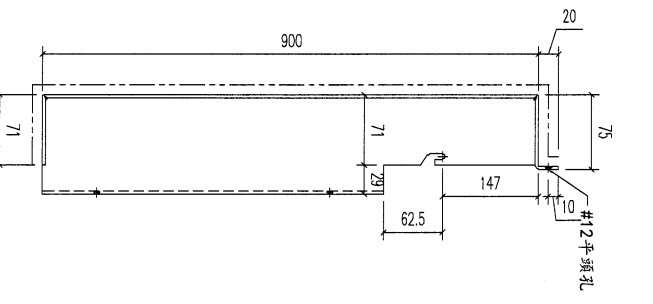
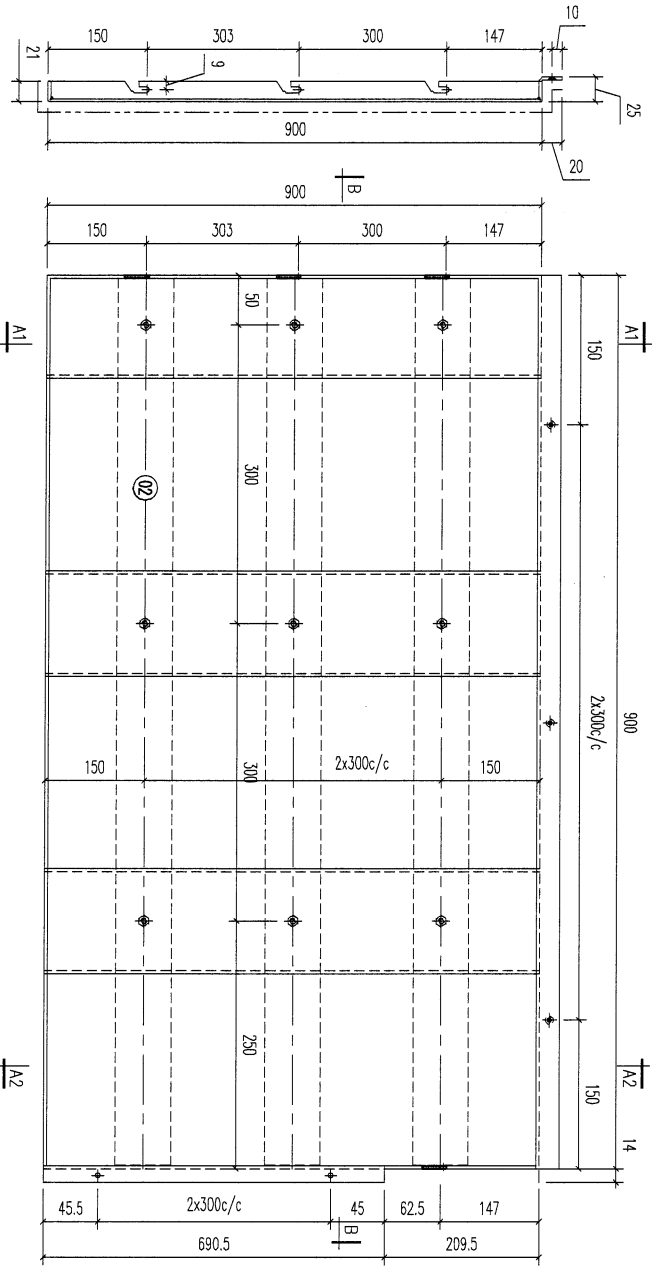
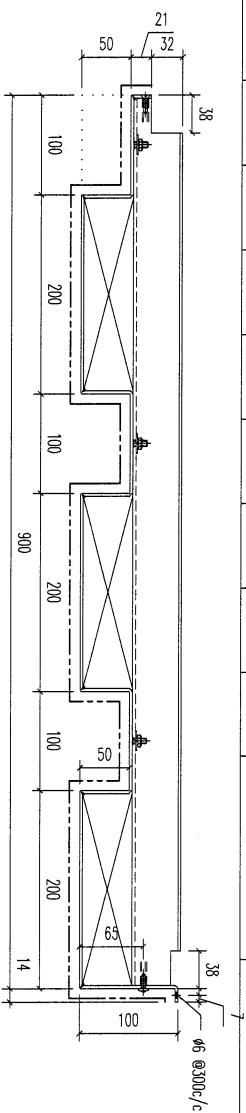
  

<b>美特鋁業有限公司</b> <b>MIDI ALUMINIUM FABRICATOR LTD.</b> Units 6-8 Sunray Industrial Centre, 1/F 610 Cha Kwo Ling Road, Kowloon Tel:23489211-4 Fax:(852)2727666	<b>美特鋁業有限公司</b> <b>MIDI ALUMINIUM FABRICATOR LTD.</b> Project J853-PODIUM ALUM CEILING & FEATURE CLADDING T7 7/F J853	FACTORY 01 W/CENTRE CUT ENDS FINISH DATE DRAWN SCALE PART	Standard X X . = ±1 Tolerances X X . X = ±05 Angle Squarness ±1° EC-06-0334232-Z01 (A1) YEUNG 1:5 SUB ASSEM.
--	---	--	---

DRAWING TITLE 鋁板天花加工圖 3mm THK. ALUM. PLATE	DRAWING NO. T7-CE02-14-06	SHI. REV.
--	------------------------------	--------------

REV.	CHECKED	PART NUMBER	Dim. A	Dim. B	Dim. C	Dim. D	Dim. E	Dim. F	Dim. G	QTY	Inv. Code	ASSEMBLE ON PARTS	EXTR. DRAWING
-		T7-CE02-14-07								1			PART DRAWING



SECTION A1-A1

SECTION B-B

SECTION A2-A2

REV.	DATE	AMENDMENT	REVISED BY
02		A1鋁型材 材料規格	
		893 長度	
		開料 零件描述	
		3 數量	
		備註	

**美特鋁質有限公司**  
MIDI ALUMINIUM FABRICATOR LTD.  
Units 6-8, Sunray Industrial Centre, 1/F  
610 Cha Kwo Ling Road, Kowloon  
Tel:23489211-4 Fax:(852)27727666

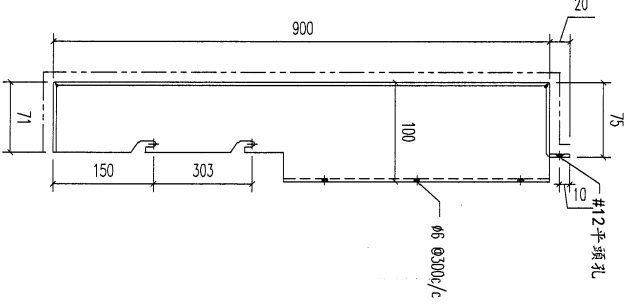
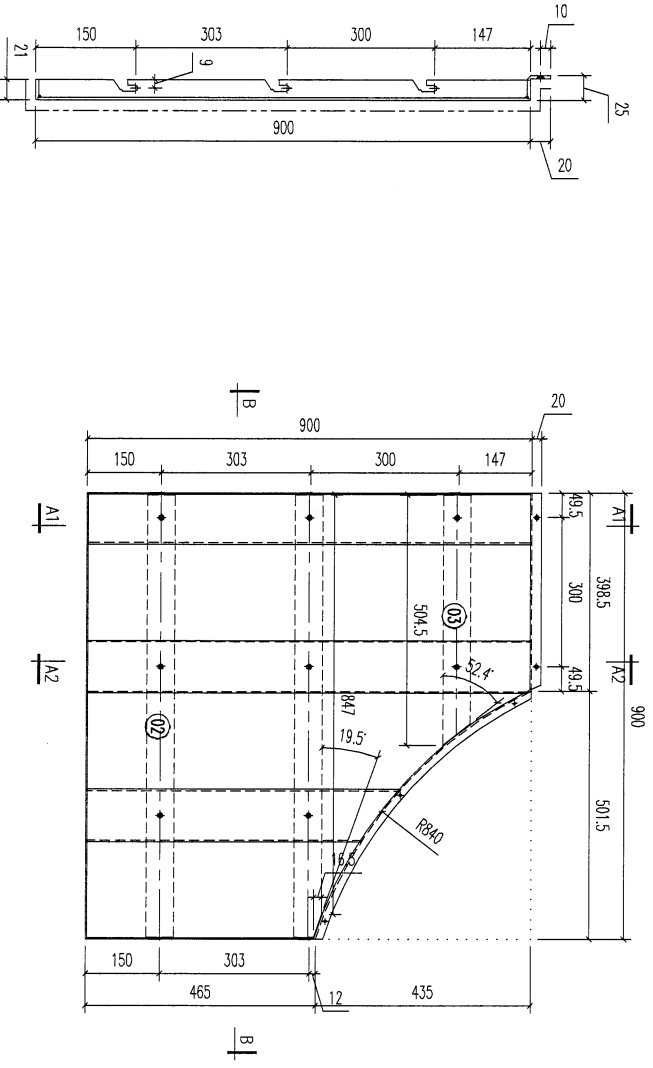
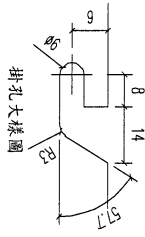
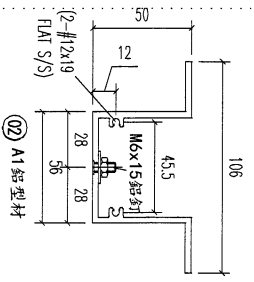
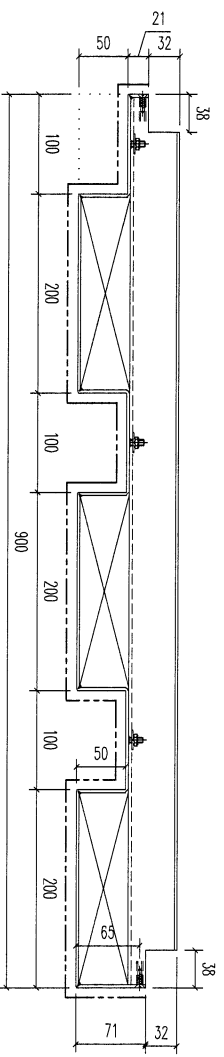
Project J853-PODIUM ALUM CEILING  
& FEATURE CLADDING T7 7/F

FACTORY	W/CENTRE	CUT ENDS	FINISH	POST PAINT	PART
01	MOKI/SOKA/FAB	Angle ±1° Squariness ±1°	EC-DC-0334232-ZD1 (AL)	PRE PAINT	SUB ASSEM.
Standard X X . = ±1			DATE 4/6/2023	SCALE 1:5	TRACK TYPE S.....
Tolerances X X . X = ±0.5			DRAWN YEUNG		

DRAWING TITLE: 鋁板天花加工圖  
3mm THK. ALUM. PLATE

DRAWING NO. T7-CE02-14-07

REV.	CHECKED DATE BY	PART NUMBER	Dim. A	Dim. B	Dim. C	Dim. D	Dim. E	Dim. F	Dim. G	QTY	Inv. Code	ASSEMBLE ON PARTS	EXTR. DRAWING PART DRAWING
-		T7-CE02-14-08								1			



SECTION A1-A1

SECTION A2-A2

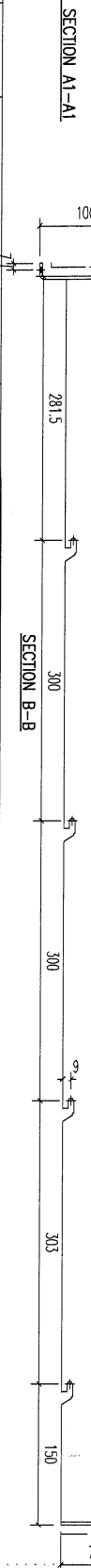
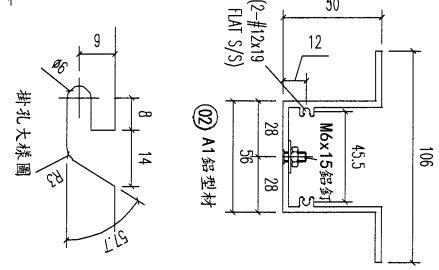
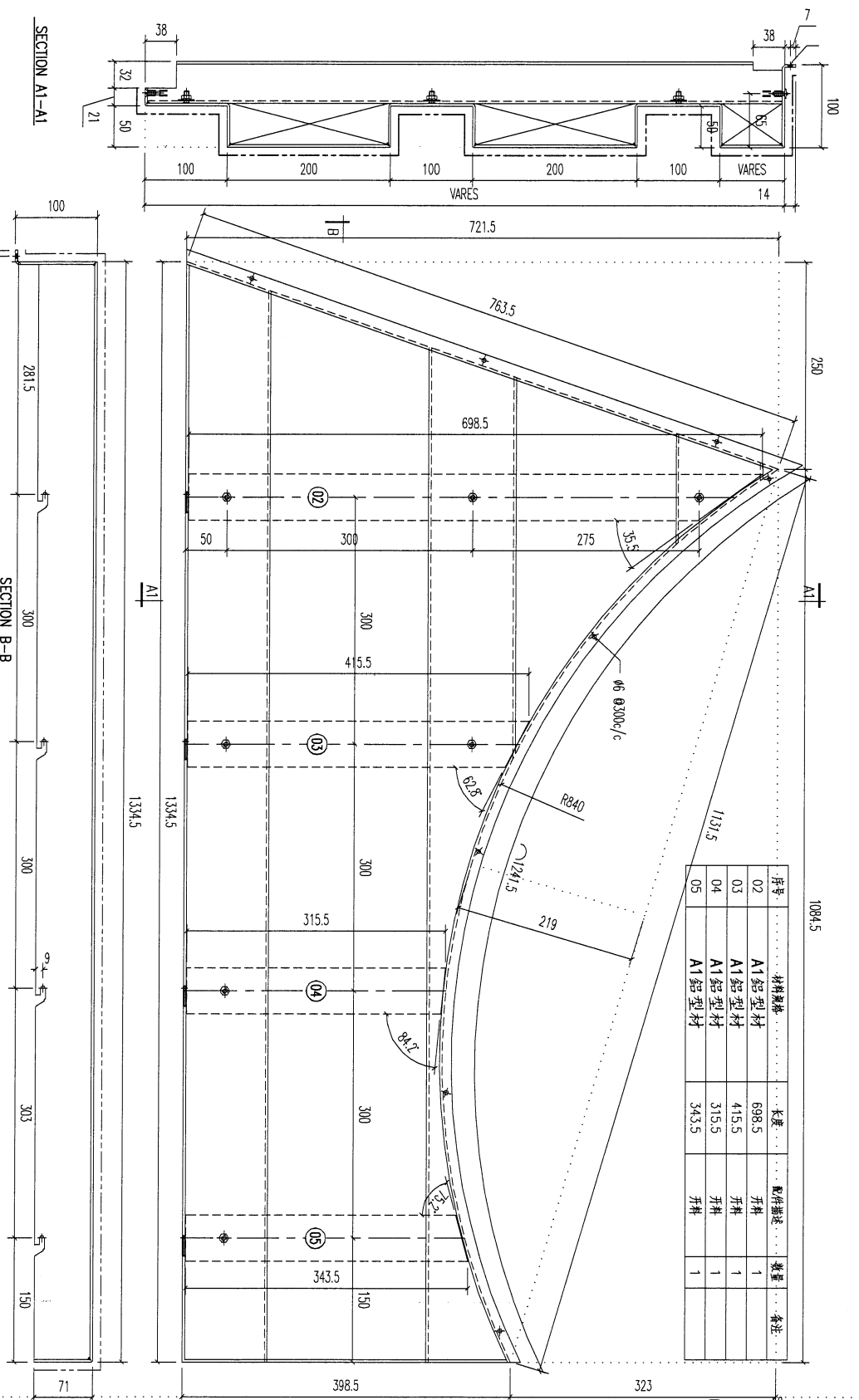
REV.	REV. BY	DATE	AMENDMENT	REVISED BY
03			A1 鋁型材	
02			A1 鋁型材	
			材料規格	
			長度	
			配件描述	
			數量	
			备注	

**美特鋁質有限公司**  
MIDI ALUMINIUM FABRICATOR LTD.  
Units 6-8, Sunray Industrial Centre, 1/F  
610 Cha Kwo Ling Road, Kowloon  
Tel: 23489211-4 Fax: (852) 27727666

PROJECT **J853-PODIUM ALUM CEILING**  
& FEATURE CLADDING T7 7/F

FACTORY	W/CENTRE	CUT ENDS	FINISH	POST PAINT	PART
01	W/CENTRE		EC-06-0334232-201 (AL)	PRE PAINT	SUB ASSEM.
Standard	X X X	Angle	DATE	SCALE	TRACK TYPE
Tolerances	X X X = ±1	Squareness ±1'	4/6/2023	1:5	S.....
DRAWING TITLE			DRAWING NO.		
鋁板天花加工圖 3mm THK ALUM. PLATE			T7-CE02-14-08		
DRAWING TITLE			DRAWING NO.		
鋁板天花加工圖 3mm THK ALUM. PLATE			T7-CE02-14-08		
PROJECT			J853		
J853-PODIUM ALUM CEILING			J853		
& FEATURE CLADDING T7 7/F			J853		
UNITS 6-8, SUNRAY INDUSTRIAL CENTRE, 1/F			J853		
610 CHA KWO LING ROAD, KOWLOON			J853		
TEL: 23489211-4 FAX: (852) 27727666			J853		
MIDI ALUMINIUM FABRICATOR LTD.			J853		
UNITS 6-8, SUNRAY INDUSTRIAL CENTRE, 1/F			J853		
610 CHA KWO LING ROAD, KOWLOON			J853		
TEL: 23489211-4 FAX: (852) 27727666			J853		

CHKD BY	PART NUMBER	Dim. A	Dim. B	Dim. C	Dim. D	Dim. E	Dim. F	Dim. G	QTY	Inv. Code	ASSEMBLE ON PARTS	EXTR. DRAWING
REV. BAR #	T7-CE02-14-09								1			PART DRAWING



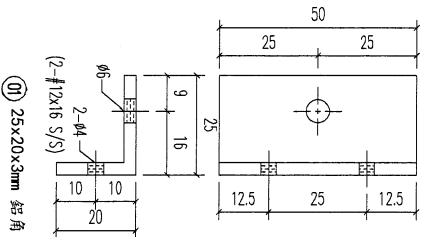
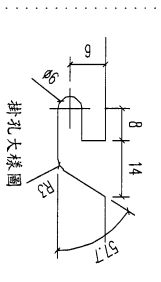
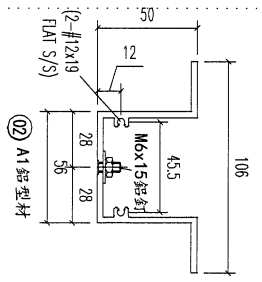
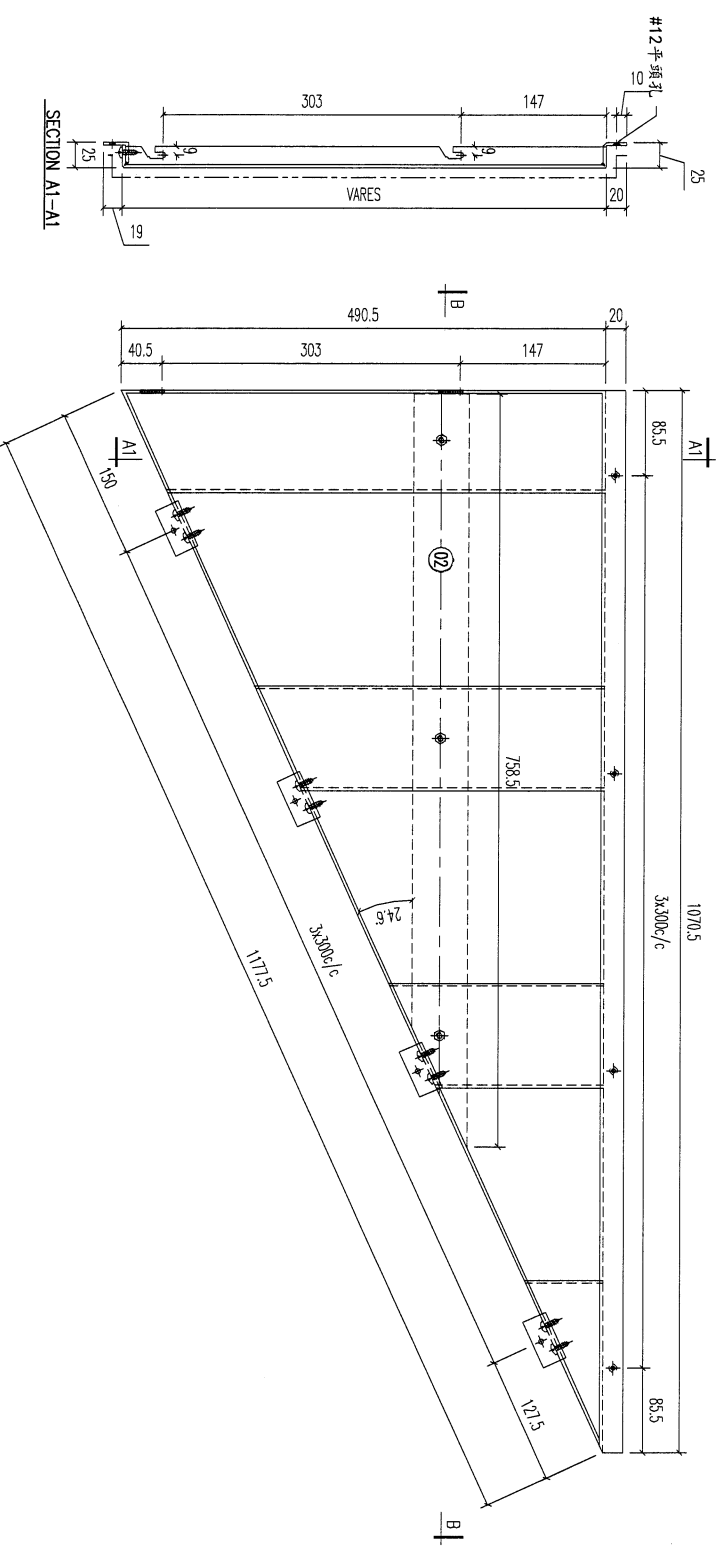
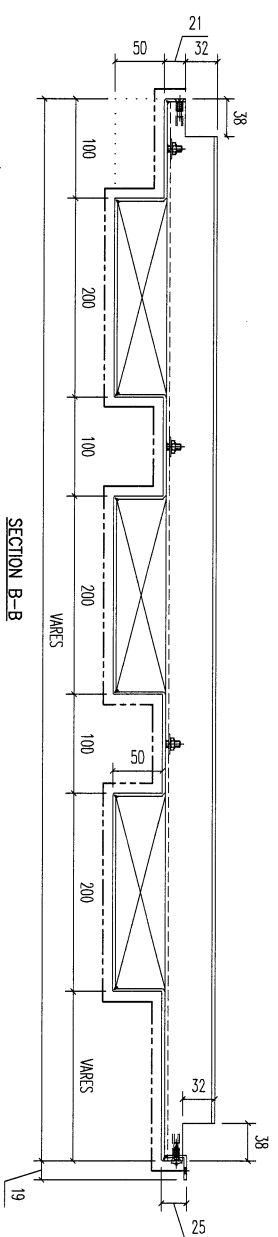
REV.	DATE	AMENDMENT	REVISED BY	JOB NO.	DRAWING TITLE	DRAWING NO.	SHT.	REV.
				1853	铝天花加工图 3mm THK. ALUM. PLATE	T7-CE02-14-09	-/-	-


**美特铝业有限公司**  
 MIDI ALUMINUM FABRICATOR LTD.  
 Units 6-8, Sunray Industrial Centre, 1/F  
 610 Cha Kwong Road, Kowloon  
 Tel: 23489211-4 Fax: (852) 27727666


PROJECT 1853-PODIUM ALUM CEILING  
 & FEATURE CLADDING T7 7/F

FACTORY	W/CENTRE	CUT ENDS	FINISH	POST PAINT	PART
01	MOKI/SOKI/FAB	Angle ±1° Squareness ±1°	EC-06-0334232-201 (AL)	PRE PAINT	SUB ASSEM.
Standard	X X X = ±1	Angle	DATE	SCALE	TRACK TYPE
Tolerances	X X X = ±0.5	Squareness ±1°	4/6/2023	1:5	S.....

REV.	CHECKED	PART NUMBER	Dim. A	Dim. B	Dim. C	Dim. D	Dim. E	Dim. F	Dim. G	QTY	Inv. Code	ASSEMBLE ON PARTS	EXTR. DRAWING
1	BY	T7-CE02-15-01								1			PART DRAWING



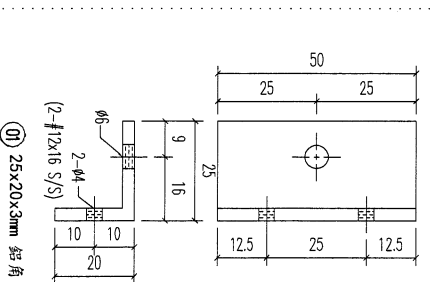
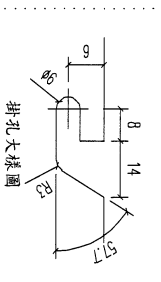
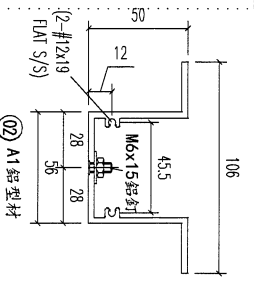
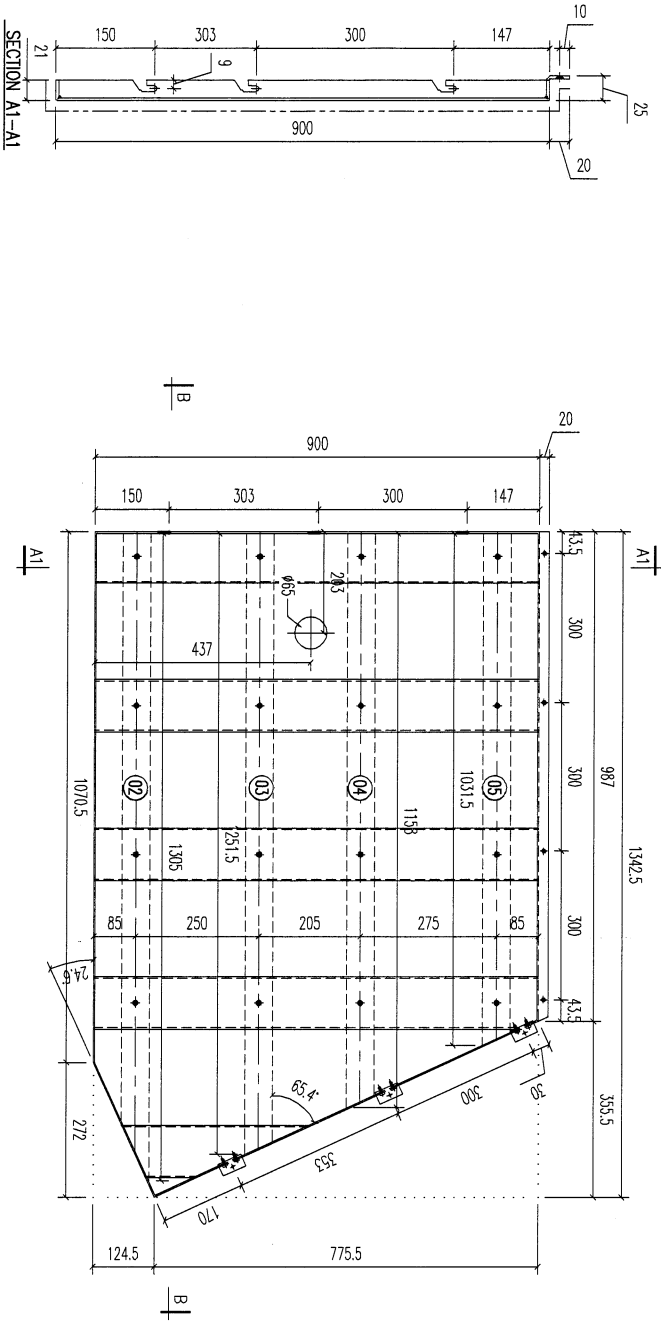
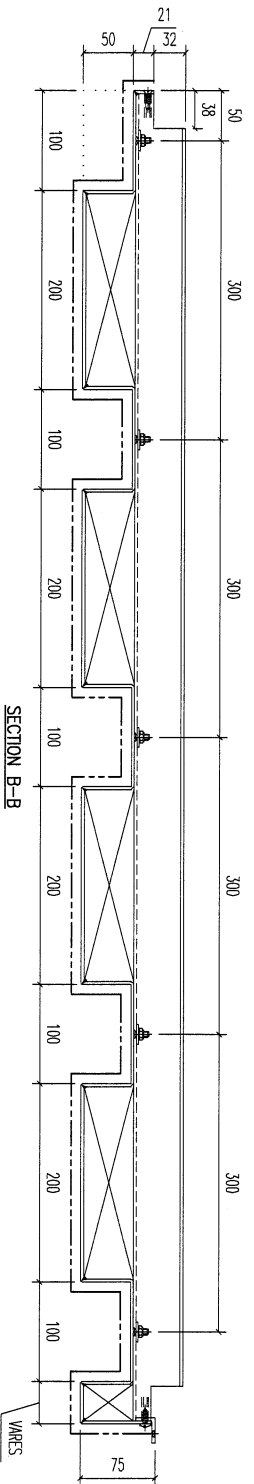
REV.	DATE	AMENDMENT	REVISED BY
02		A1 鋁型材	
01		25x20x3mm 鋁角	
		材料規格	
		長度	
		配件描述	
		數量	
		備註	


**美特鋁質有限公司**  
 MIDI ALUMINIUM FABRICATOR LTD.  
 Units 6-8, Sunray Industrial Centre, 1/F  
 610 Cha Kwo Ling Road, Kowloon  
 Tel:23489211-4 Fax:(852)27727666

PROJECT **J853-PODIUM ALUM CEILING**  
 & FEATURE CLADDING T7 7/F  
 JOB NO. **J853**

FACTORY	W/CENTRE	CUT ENDS	FINISH	POST PAINT	PART
01	WOK/SOK/FAB	±1	EC-06-0334232-201 (A1)	PRE PAINT	SUB ASSM.
Standard	X X .	Angle	DATE	SCALE	TRACK TYPE
Tolerances	X X . X = ±05	Squareness ±1'	4/6/2023	1:5	S....
DRAWING TITLE			DRAWING NO.	SHT.	REV.
鋁板天花加工圖			T7-CE02-15-01	-/-	-
3mm THK. ALUM. PLATE					

REV. / SHEET NO.	PART NUMBER	Dim. A	Dim. B	Dim. C	Dim. D	Dim. E	Dim. F	Dim. G	QTY	Inv. Code	ASSEMBLY ON PARTS	EXTR. DRAWING
1	T7-CE02-15-02								1			



REV.	DATE	AMENDMENT	REVISED BY
03		A1 鋁型材	
02		A1 鋁型材	
01		25x20x3mm 鋁角	
		材料規格	
		長度	
		配件描述	
		數量	
		备注	

REV.	DATE	AMENDMENT	REVISED BY
05		A1 鋁型材	
		A1 鋁型材	
		1158	
		1031.5	
		開料	
		1	
		1	

**美特鋁有限公司**  
MIDI ALUMINUM FABRICATOR LTD.

Units 6-8, Sunray Industrial Centre, 1/F  
610 Cha Kwo Ling Road, Kowloon  
Tel: 23489211-4 Fax: (852) 27727666

Project: J853-PODIUM ALUM CEILING  
& FEATURE CLADDING T7 7/F

FACTORY 01  
Standard X X X = ±1  
Tolerances X X X = ±0.5

W/CENTRE (MAX) / FAB  
CUT ENDS  
Angle ±1  
Squarness ±1

FINISH  
EC-06-034232-ZD1 (AL)

DATE  
4/6/2023

DRAWN  
YEUNG

SCALE  
1:5

DRAWING TITLE  
鋁板天花加工圖  
3mm THK. ALUM. PLATE

DRAWING NO.  
T7-CE02-15-02

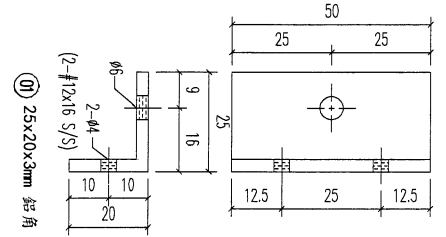
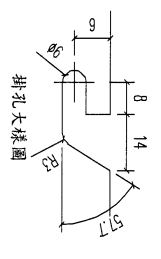
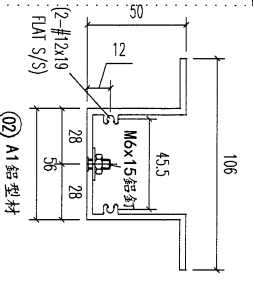
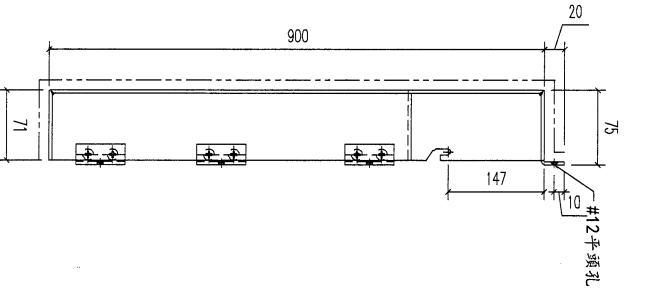
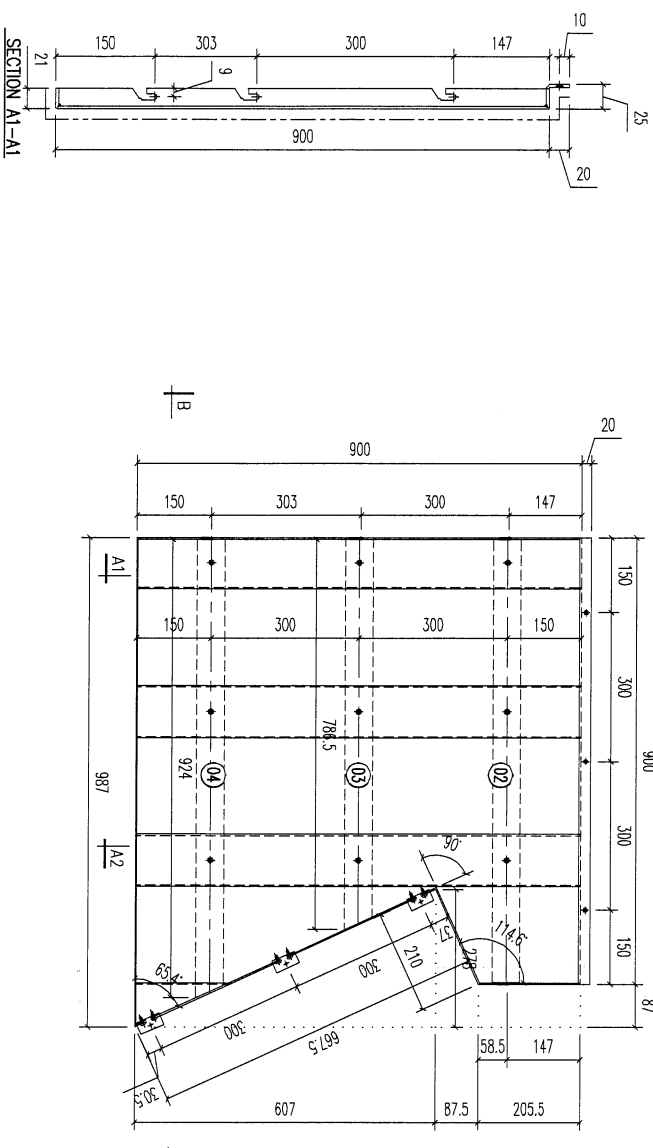
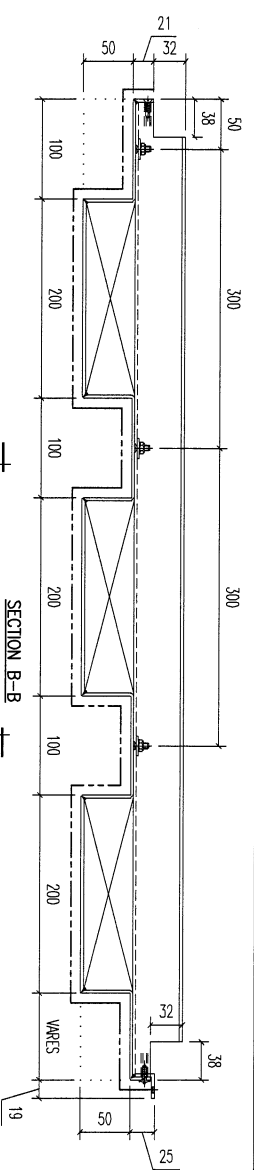
POST PAINT  
PRE PAINT

PART  
SUB ASSEM.

SHT.  
REV.

1  
-

REV.	CHECKED DATE BY	PART NUMBER	Dim. A	Dim. B	Dim. C	Dim. D	Dim. E	Dim. F	Dim. G	QTY	Inv. Code	ASSEMBLE ON PARTS	EXTR. DRAWING PART DRAWING
1		T7-CE02-15-03								1			



REV.	DATE	AMENDMENT	REVISOR BY
04		A1鋁型材	924
03		A1鋁型材	786.5
02		A1鋁型材	893
01		25x20x3mm 鋁角	50

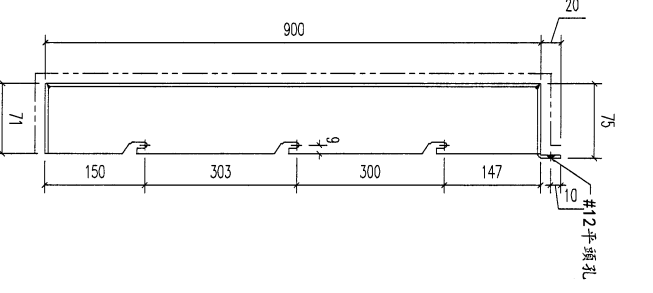
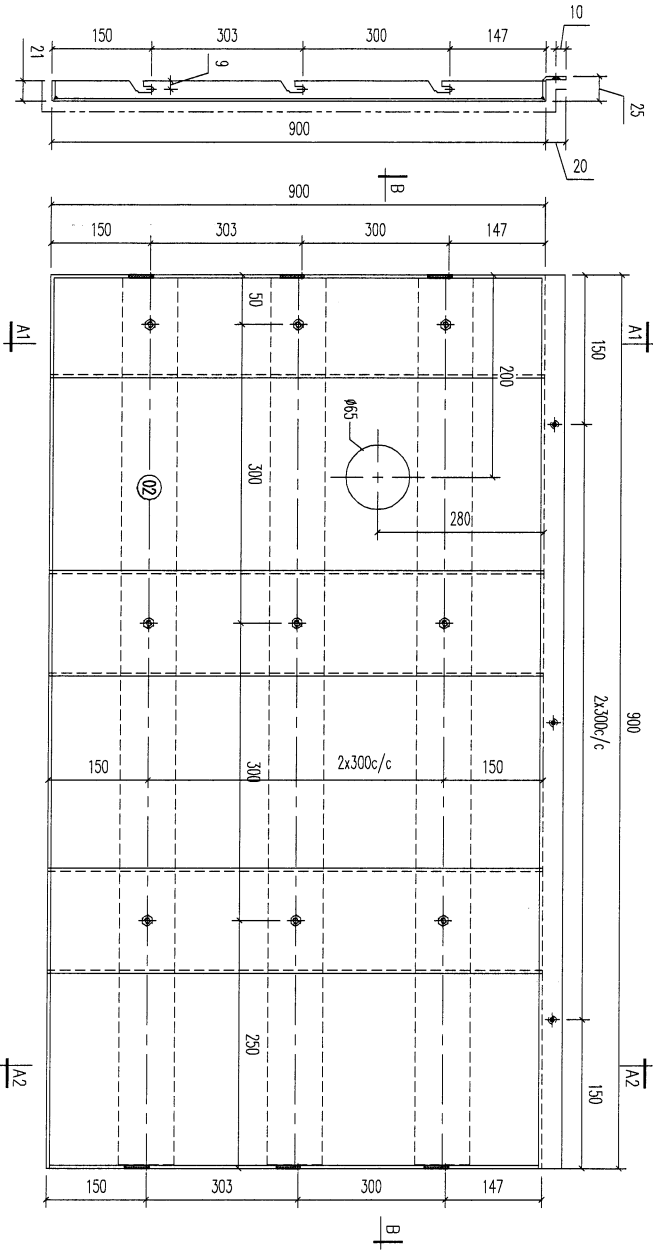
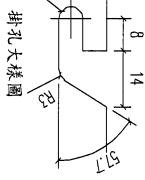
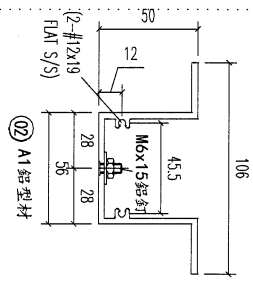
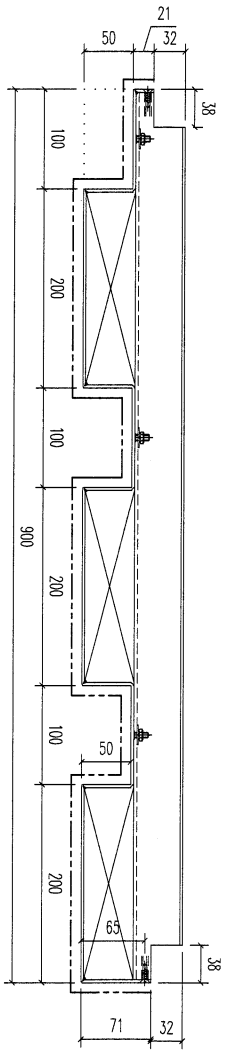
REV.	DATE	AMENDMENT	REVISOR BY
04		A1鋁型材	924
03		A1鋁型材	786.5
02		A1鋁型材	893
01		25x20x3mm 鋁角	50

**美特鋁質有限公司**  
MIDI ALUMINIUM FABRICATOR LTD.  
Units 6-8, Sunray Industrial Centre, 1/F,  
610 Cho Kwo Ling Road, Kowloon  
Tel:23489211-4 Fax:(852)2727666

Product: J853-PODIUM ALUM CEILING  
& FEATURE CLADDING T7 7/F  
JOB NO. J853

FACTORY	W/CENTRE	CUT ENDS	FINISH	DATE	DRAWN	POST PAINT	PART
01	MOSE/SOKA/FAB	Angle	EC-DG-0334232-ZD1 (A1)	4/6/2023	YEUNG	SCALE	SUB ASSEM.
Standard	X X . . = ±1	±1'				1:5	TRACK TYPE
Tolerances	X X . . X = ±05	Squareness ±1'					S...
DRAWING TITLE	鋁板天花加工圖						
	3mm THK. ALUM. PLATE						
DRAWING NO.	T7-CE02-15-03						
SHT.	-/-						
REV.	-						

REV.	CHECKED DATE	PART NUMBER	Dim. A	Dim. B	Dim. C	Dim. D	Dim. E	Dim. F	Dim. G	QTY	Inv. Code	ASSEMBLE ON PARTS	EXTR. DRAWING PART DRAWING
-		T7-CE02-15-04								1			



REV.	DATE	AMENDMENT	REVISED BY
02		A1 鋁型材 材料規格	
		893 長度	
		開料 零件描述	
		3 數量	
		備註	

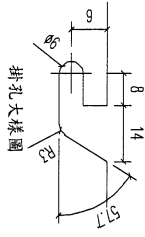
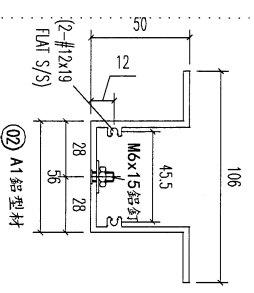
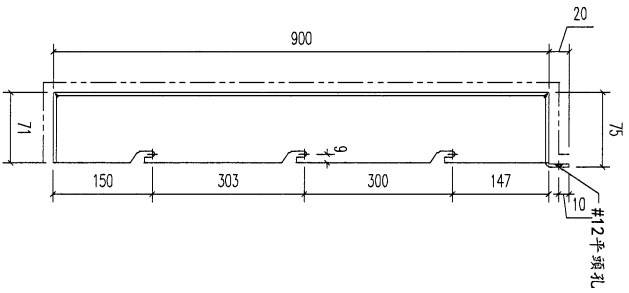
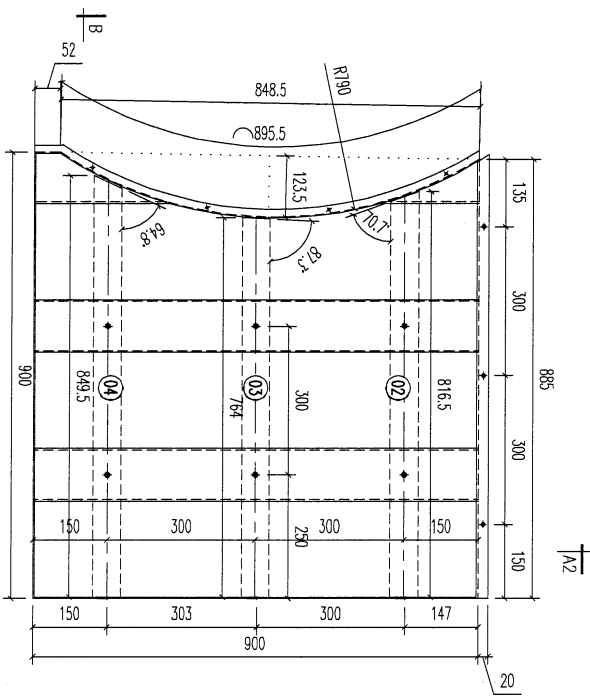
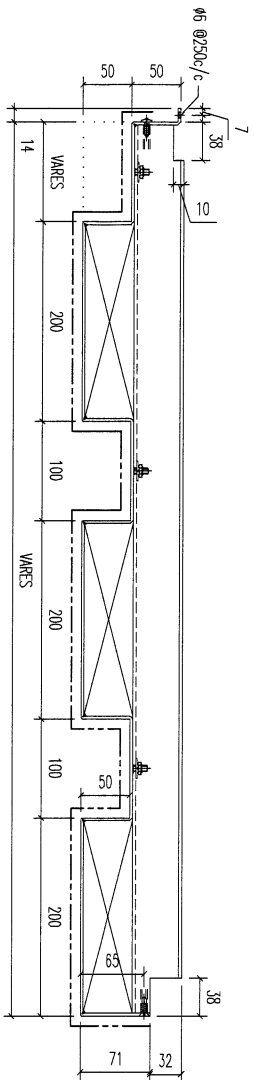

**美特鋁質有限公司**  
 MIDI ALUMINIUM FABRICATOR LTD.  
 Units 6-8, Sunray Industrial Centre, 1/F  
 610 Cha Kwo Ling Road, Kowloon  
 Tel: 23489211-4 Fax: (852) 27276666

PROJECT 1853-PODIUM ALUM CEILING  
 & FEATURE CLADDING T7 7/F  
 JOB NO. 1853

FACTORY	W/CENTRE	CUT ENDS	FINISH	POST PAINT	PART
01	MOK/SOK/FAB	Angle ±1° Squarness ±1°	EC-06-0334232-Z01 (AL1)	PRE PAINT	ALUM. CEILING
Standard	X X X	±1	DATE 4/6/2023	SCALE 1:5	TRACK TYPE S.....
Tolerances	X X X = ±05	Squarness ±1°	DRAWN YEUNG		

DRAWING TITLE	DRAWING NO.	SIT.	REV.
鋁板天花加工圖 3mm THK. ALUM. PLATE	T7-CE02-15-04	-/-	-

REV.	CHECKED DATE	PART NUMBER	Dim. A	Dim. B	Dim. C	Dim. D	Dim. E	Dim. F	Dim. G	QTY	Inv. Code	ASSEMBLE ON PARTS	EXTR. DRAWING PART DRAWING
-		T7-CE02-15-05								1			



REV.	DATE	AMENDMENT	REVISED BY
04		A1鋁型材	
03		A1鋁型材	
02		A1鋁型材	

序号	材料规格	长度	配件描述	数量	备注
04	A1鋁型材	849.5	开槽	1	
03	A1鋁型材	764	开槽	1	
02	A1鋁型材	816.5	开槽	1	

美特鋁質有限公司  
MIDI ALUMINIUM FABRICATOR LTD.  
Units 6-8, Sunroy Industrial Centre, 1/F  
610 Cha Kwo Ling Road, Kowloon  
Tel: 23489211-4 Fax: (852) 27727666

PROJECT J853-PODIUM ALUM CEILING  
& FEATURE CLADDING T7 7/F  
JOB NO. J853

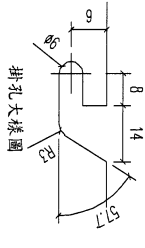
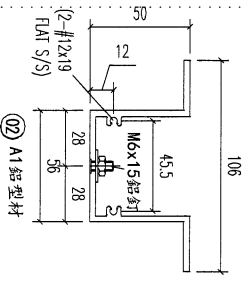
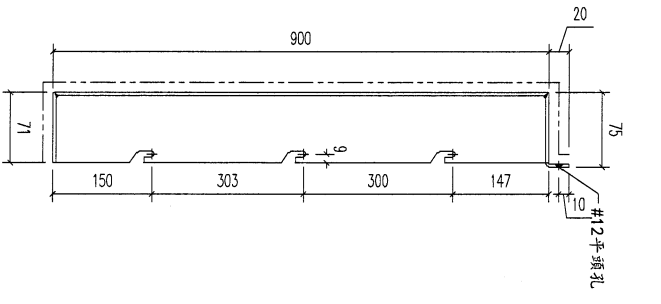
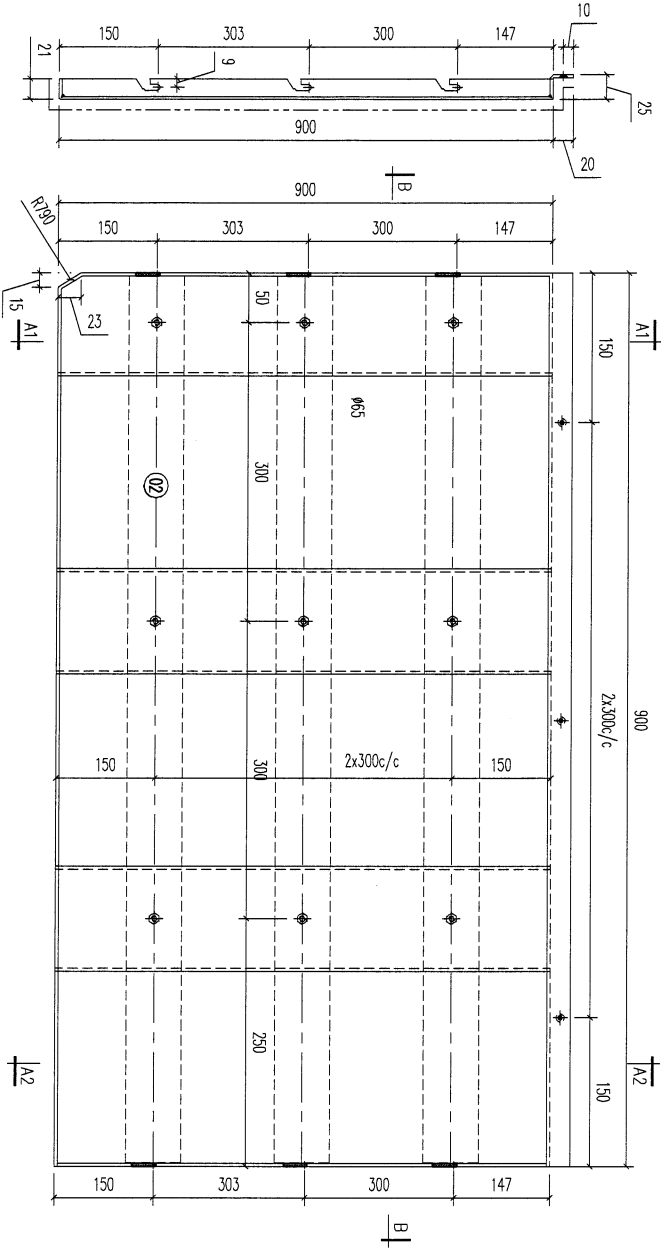
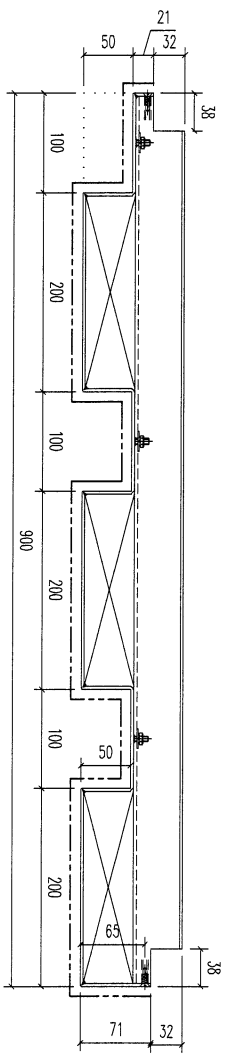
FACTORY	W/CENTRE	CUT ENDS	FINISH
01	NOX/SOX/FAB	Angle	EC-06-0334232-Z01 (A1)

DRAWING TITLE: 鋁板天花加工圖  
3mm THK ALUM. PLATE

DATE	DRAWN	SCALE	POST PAINT	PART
4/6/2023	YEUNG	1:5	<input checked="" type="checkbox"/>	TRACK TYPE

DRAWING NO. T7-CE02-15-05  
SHT. - / -  
REV. -

REV.	CHECKED	PART NUMBER	Dim. A	Dim. B	Dim. C	Dim. D	Dim. E	Dim. F	Dim. G	QTY	Inv. Code	ASSEMBLE ON PARTS	EXTR. DRAWING
1	DATE	T7-CE02-15-06								1			PART DRAWING




SECTION A1-A1

SECTION B-B

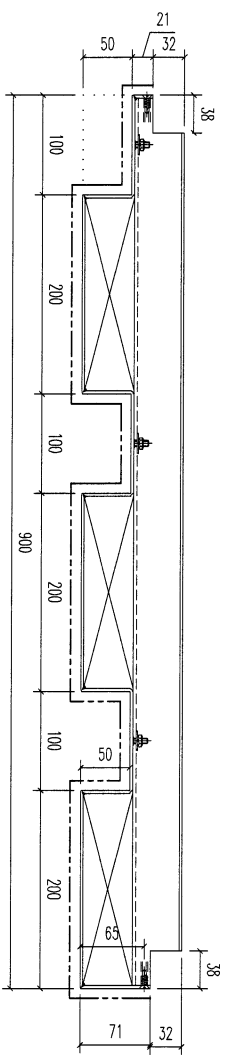
SECTION A2-A2

02	A1鋁型材	893	開料	3	
	材料規格	長度	零件描述	數量	备注

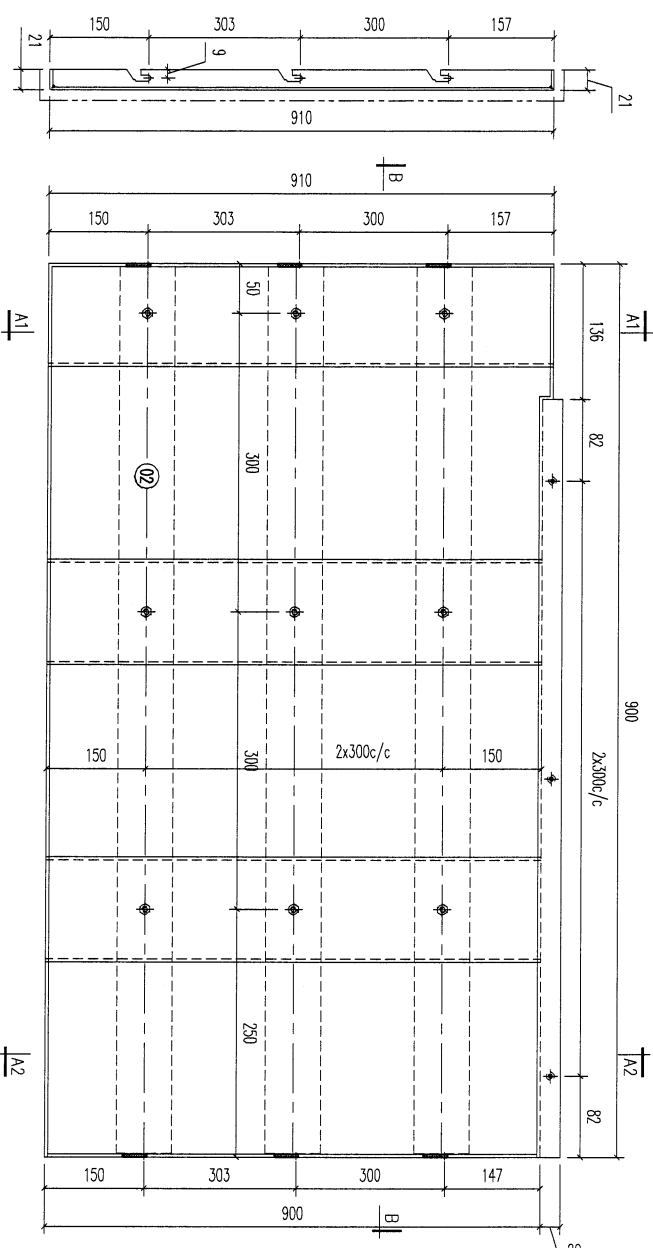

**美特鋁質有限公司**  
 MIDI ALUMINUM FABRICATOR LTD.  
 Units 6-8, Sunroy Industrial Centre, 1/F  
 610 Cha Kwo Ling Road, Kowloon  
 Tel:23489211-4 Fax:(852)27727666  
 PROJECT J853-Podium ALUM CEILING  
 & FEATURE CLADDING T7 7/F

FACTORY	W/CENTRE	CUT ENDS	FINISH	POST PAINT	PART
01	ISO 9001/FAB	Angle Squareness ±1	EC-06-0334232-Z01 (AL)	PRE PAINT	TRACK TYPE
Standard	X X . = ±1	±1	DATE	SCALE	S...
Tolerances	X X . X = ±05	±1	4/6/2023	1:5	
DRAWING TITLE	鋁板天花加工圖	DRAWING NO.	T7-CE02-15-06		
3mm THK. ALUM. PLATE					

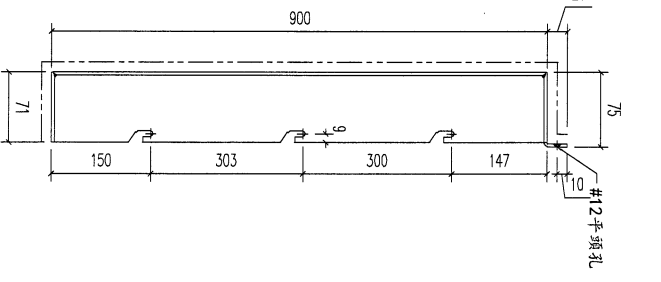
REV.	CHECKED	PART NUMBER	Dim. A	Dim. B	Dim. C	Dim. D	Dim. E	Dim. F	Dim. G	QTY	Inv. Code	ASSEMBLE ON PARTS	EXTR. DRAWING
-	Bar Br	T7-CE02-15-07								1			PART DRAWING



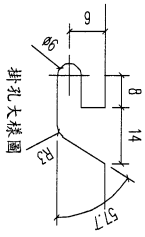
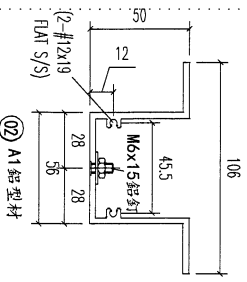
SECTION B-B



SECTION A1-A1



SECTION A2-A2



02	A1 鋁型材	893	開料	3	
序號	材料規格	長度	配件描述	數量	备注

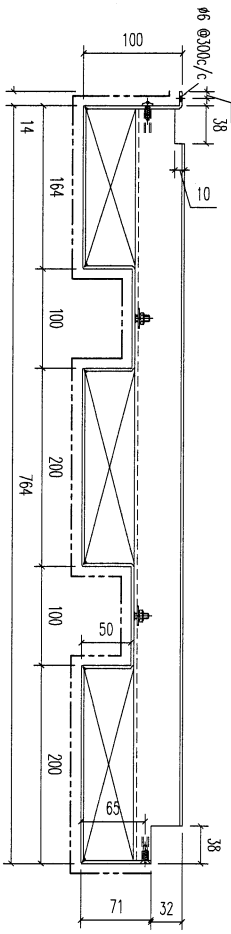
**美特鋁質有限公司**  
MIDI ALUMINIUM FABRICATOR LTD.  
Units 6-8, Sunray Industrial Centre, 1/F  
610 Cha Kwo Ling Road, Kowloon  
Tel: 23489211-4 Fax: (852) 2727666

PROJECT J853-PODIUM ALUM CEILING  
& FEATURE CLADDING T7 7/F

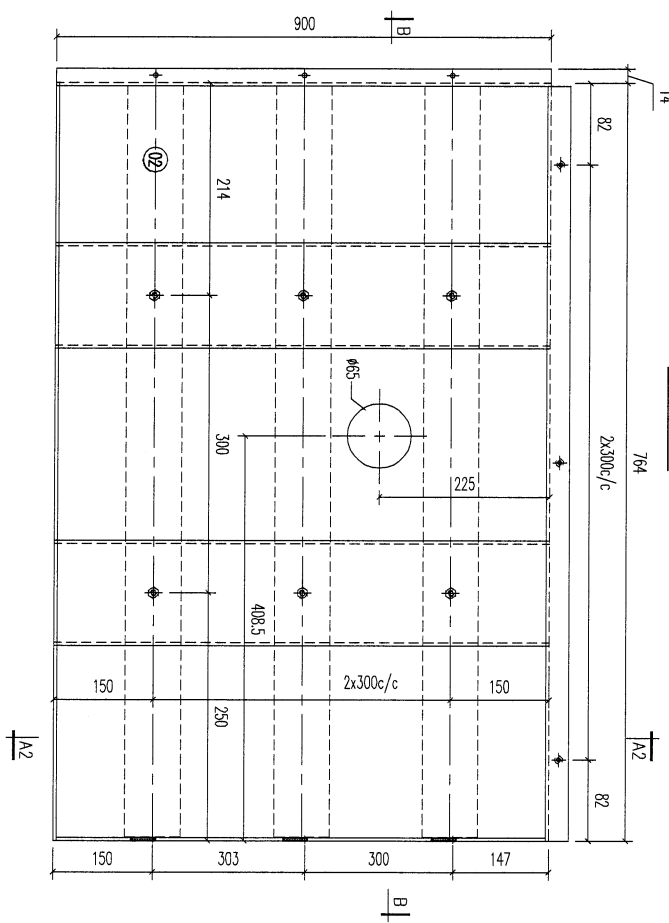
FACTORY	W/CENTRE	CUT ENDS	FINISH	POST PAINT	PART
01	MOE/SOFA/FAB	Angle	EC-06-034232-201 (A1)	PRE PAINT	TRACK ASSEM.
Standard	X X .	Squareness ±1'	DATE	SCALE	TRACK TYPE
Tolerances	X X . X = ±1	±1'	4/6/2023	1:5	S.....
DRAWING TITLE			DRAWING NO.	SHT. REV.	
鋁板天花加工圖			T7-CE02-15-07	-/-	
3mm THK. ALUM. PLATE					

REV.	DATE	AMENDMENT	REVISED BY
------	------	-----------	------------

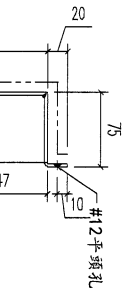
REV.	CHECKED	PART NUMBER	Dim. A	Dim. B	Dim. C	Dim. D	Dim. E	Dim. F	Dim. G	QTY	Inv. Code	ASSEMBLY ON PARTS	EXTR. DRAWING
1		T7-CE02-15-08								1			PART DRAWING



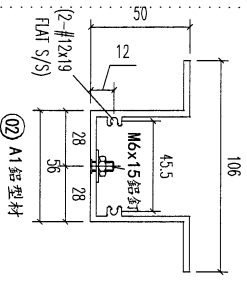
SECTION B-B



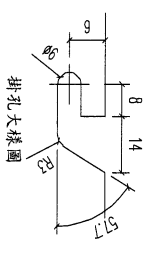
SECTION A-A



SECTION A2-A2



掛孔大樣圖



掛孔大樣圖

REV.	DATE	AMENDMENT	REVISED BY
02			

序号	材料规格	长度	开料	数量	备注
	A1 鋁型材	757	开料	3	

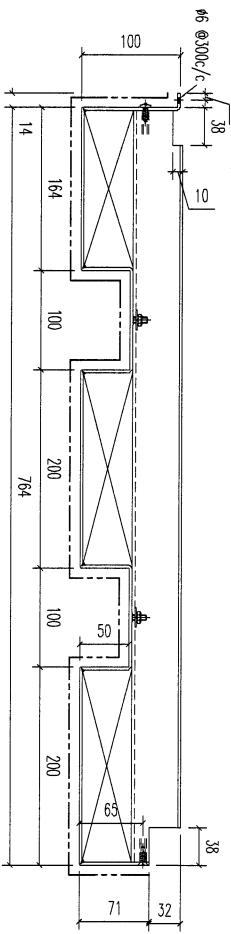
美特鋁質有限公司  
MIDI ALUMINIUM FABRICATOR LTD.  
Units 6-8, Sunray Industrial Centre, 1/F  
610 Cha Kwo Ling Road, Kowloon  
Tel: 23489211-4 Fax: (852) 27727666

Project J853-PODIUM ALUM CEILING  
& FEATURE CLADDING T7 7/F

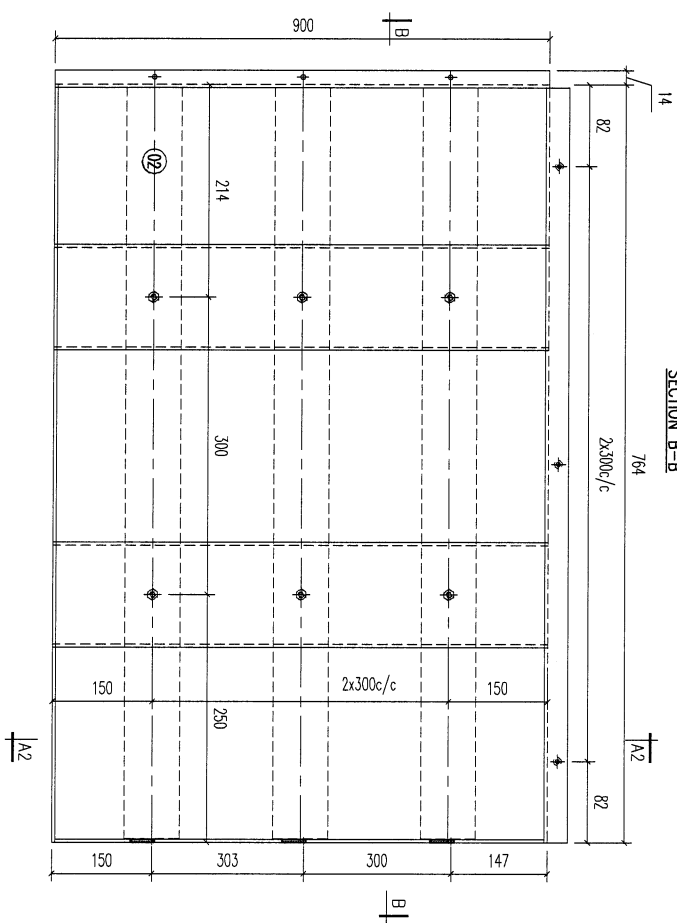
FACTORY	W/CENTRE	CUT ENDS	FINISH	POST PAINT	PART
01	MAX/500/FAB	Angle ±1° Squareness ±1°	EC-DG-0334232-201 (A1)	PRE PAINT	TRACK ASSEM.

STANDARD	TOLERANCES	DATE	DRAWN	SCALE	TRACK TYPE	SHT.	REV.
X X X X X X X X X X	±1 ±05	4/6/2023	YELUNG	1:5	S...	-/-	-

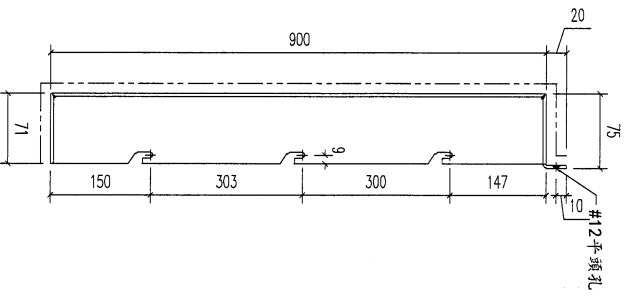
REV.	CHECKED DATE	PART NUMBER	Dim. A	Dim. B	Dim. C	Dim. D	Dim. E	Dim. F	Dim. G	QTY	Inv. Code	ASSEMBLE ON PARTS	EXTR. DRAWING PART DRAWING
-		T7-CE02-15-09								1			



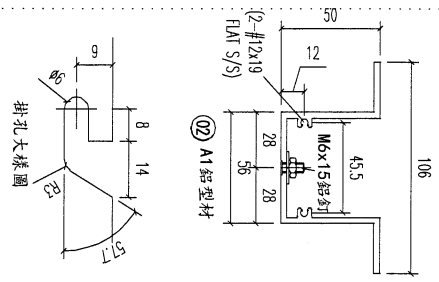
SECTION B-B



SECTION A-A



SECTION A2-A2



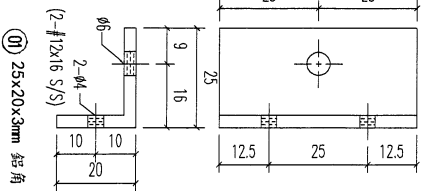
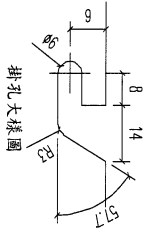
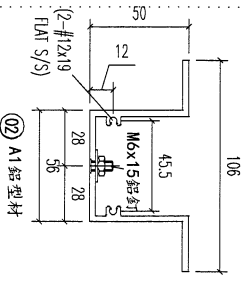
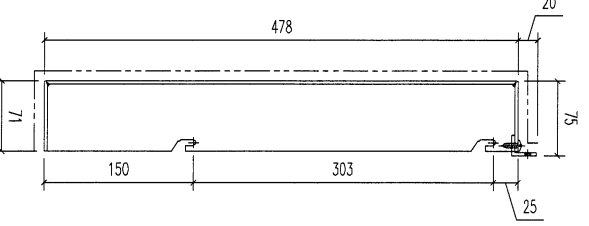
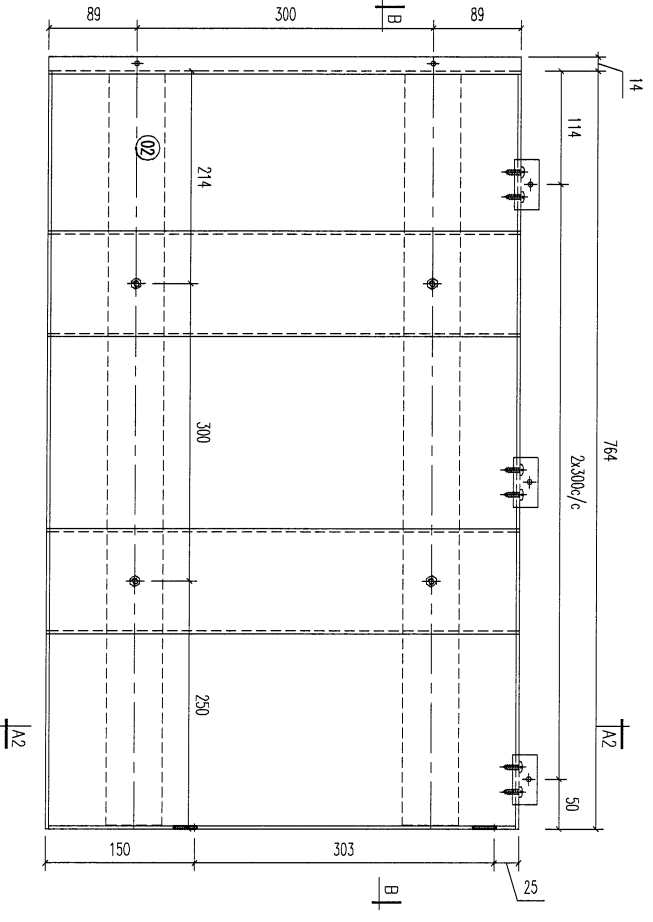
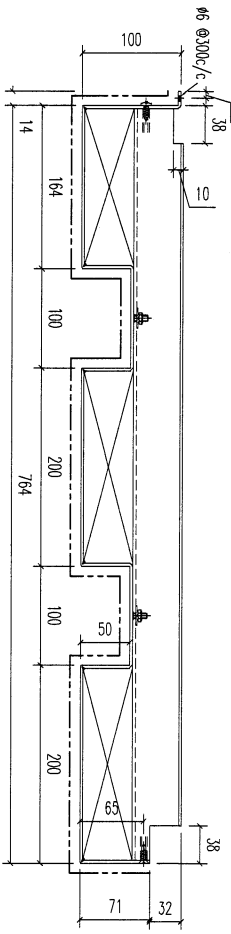
掛孔大樣圖

REV.	DATE	AMENDMENT	REVISED BY
02		A1 鋁型材	
		材料規格	757
		長度	3
		開料	數量
		配件描述	備註


**美特鋁質有限公司**  
**MIDI ALUMINIUM FABRICATOR LTD.**  
 Units 6-8, Sunray Industrial Centre, 1/F  
 610 Cha Kwo Ling Road, Kowloon  
 Tel:23489211-4 Fax:(852)27727666

FACTORY	W/CENTRE	CUT ENDS	FINISH	POST PAINT	PART
01	W/CENTRE	±1	EC-06-034232-Z01 (AL)	PRE PAINT	TRACK ASSEM.
Standard	X X . = ±1	Angle	DATE	SCALE	TRUCK TYPE
Tolerances	X X . X = ±05	Squareness ±1'	4/6/2023	1:5	S.....
DRAWING TITLE			DRAWING NO.		
鋁板天花加工圖			T7-CE02-15-09		
3mm THK. ALUM. PLATE					
PROJECT J853-Podium ALUM CEILING					
& FEATURE CLADDING T7 7/F					
J853					

REV.	CHECKED DATE BY	PART NUMBER	Dim. A	Dim. B	Dim. C	Dim. D	Dim. E	Dim. F	Dim. G	QTY	Inv. Code	ASSEMBLY ON PARTS	EXTR. DRAWING PART DRAWING
-		T7-CE02-15-10								1			



REV	DATE	AMENDMENT	REVISED BY
02		A1鋁型材	
01		25x20x3mm 鋁角	
		材料規格	開料
		長度	開料
		數量	開料
		備註	開料

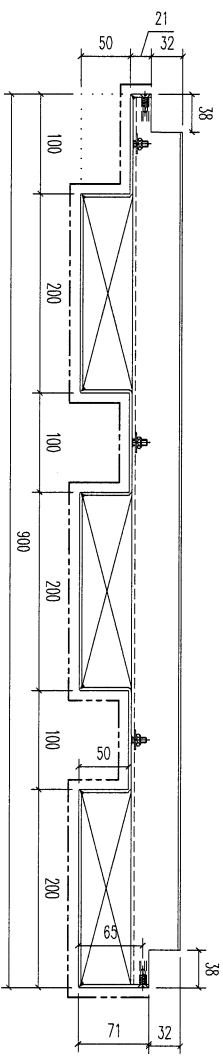

**美特鋁質有限公司**  
 MIDI ALUMINIUM FABRICATOR LTD.  
 Units 6-8, Sunroy Industrial Centre, 1/F  
 610 Cha Kwo Ling Road, Kowloon  
 Tel:23489211-4 Fax:(852)27727666

PROJECT J853-PODIUM ALUM CEILING  
 & FEATURE CLADDING T7 7/F  
 JOB NO. J853

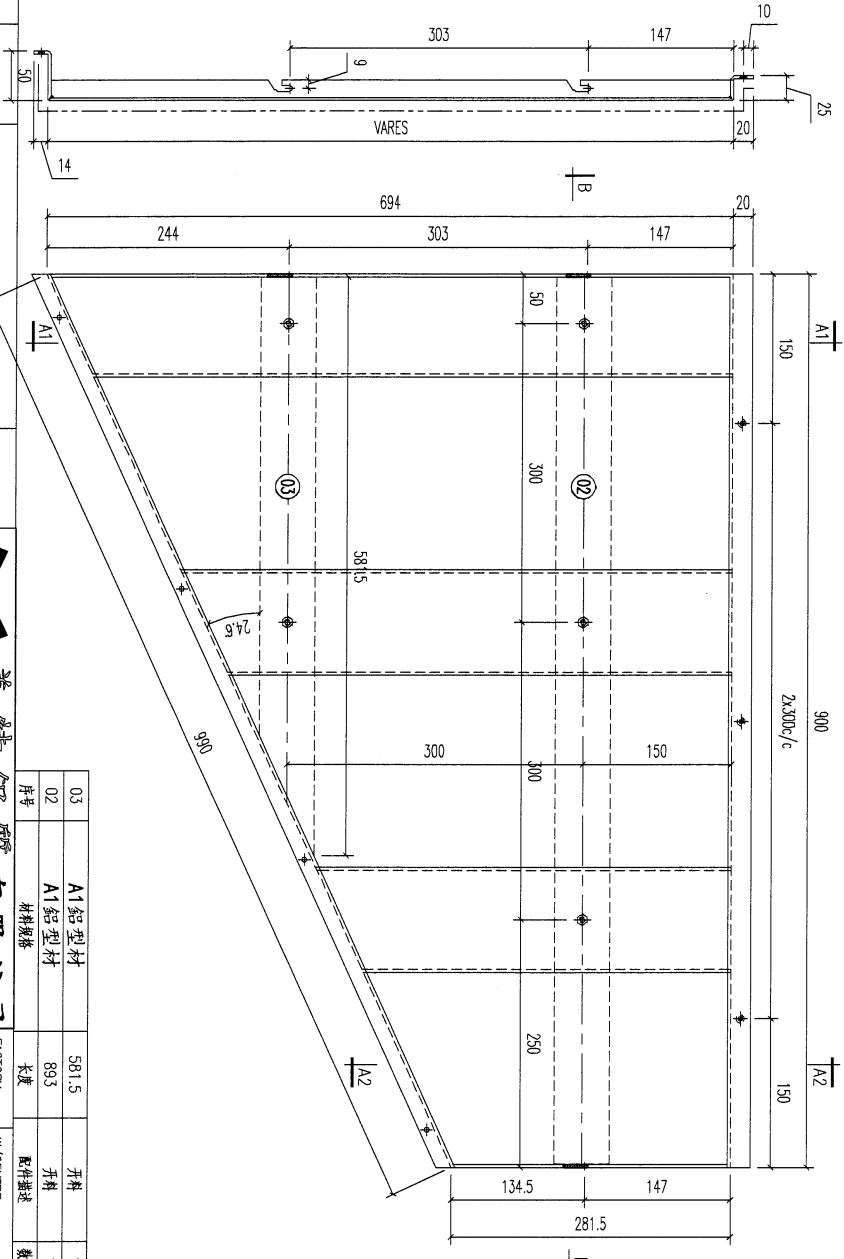
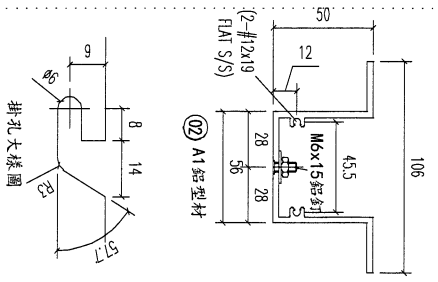
FACTORY	W/CENTRE	CUT ENDS	FINISH	POST PAINT	PART
01	NOX/SOX/FAB	Angle ±1 Squareness ±1	EC-06-0334232-201 (AL)	PRE PAINT	TRACK TYPE

STANDARD	TOLERANCES	DATE	DRAWN	SCALE	SHT.
X X . = ±1	X X . X = ±05	4/6/2023	YEUNG	1:5	-/-

REV.	CHECKED BY	PART NUMBER	Dim. A	Dim. B	Dim. C	Dim. D	Dim. E	Dim. F	Dim. G	QTY	Inv. Code	ASSEMBLE ON PARTS	EXTR. DRAWING PART DRAWING
1		T7-CE02-16-01								1			



SECTION B-B



SECTION A2-A2

序号	材料规格	长度	开料	开料	数量	备注
03	A1铝型材	581.5	开料		1	
02	A1铝型材	89.3	开料		1	

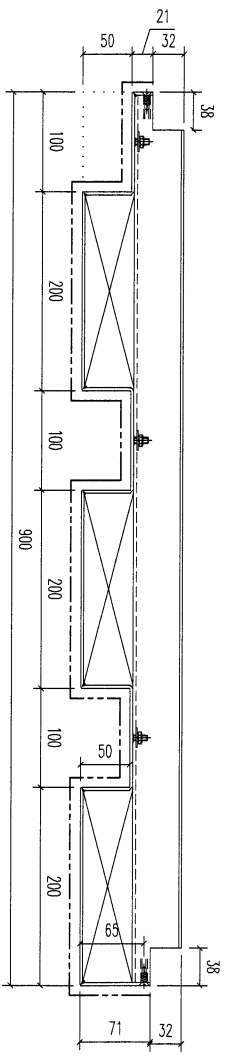
**美特铝有限公司**  
MIDI ALUMINIUM FABRICATOR LTD.

Units 6-8, Sunray Industrial Centre,  
610 Cha Kwo Ling Road, Kowloon,  
Tel:23489211-4 Fax:(852)27276666

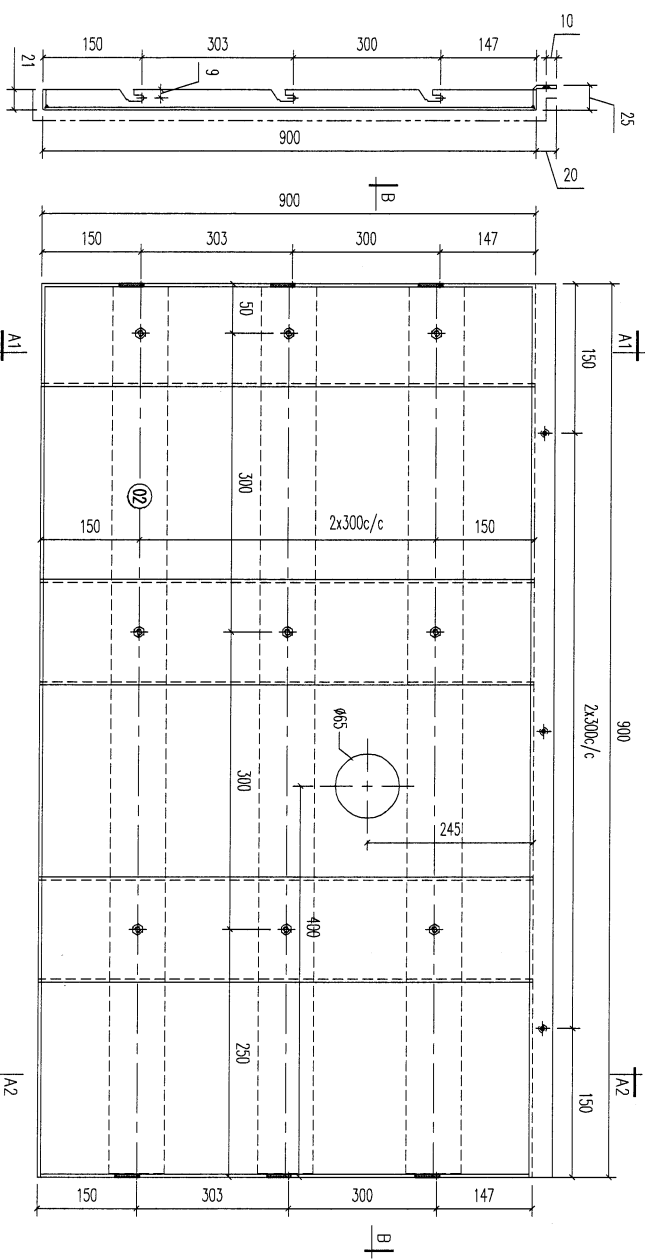
PROJECT 1853-PODIUM ALUM CEILING  
& FEATURE CLADDING T7 7/F

JOB NO.	1853	DRAWING TITLE	铝天花加工图	DATE	4/6/2023	DRAWING NO.	T7-CE02-16-01
FACTORY	01	W/CENTRE	±1	FINISH	喷涂	POST PAINT	SCALE
Standard	X X X	Angle	±1	DATE	4/6/2023	DRAWN	YELUNG
Tolerances	X X X	Squareness	±1	DATE	4/6/2023	SCALE	1:5
PROJECT	1853-PODIUM ALUM CEILING	W/CENTRE	±1	DATE	4/6/2023	SCALE	1:5
AMENDMENT		W/CENTRE	±1	DATE	4/6/2023	SCALE	1:5
REVISED BY		W/CENTRE	±1	DATE	4/6/2023	SCALE	1:5
DATE		W/CENTRE	±1	DATE	4/6/2023	SCALE	1:5
REV.		W/CENTRE	±1	DATE	4/6/2023	SCALE	1:5

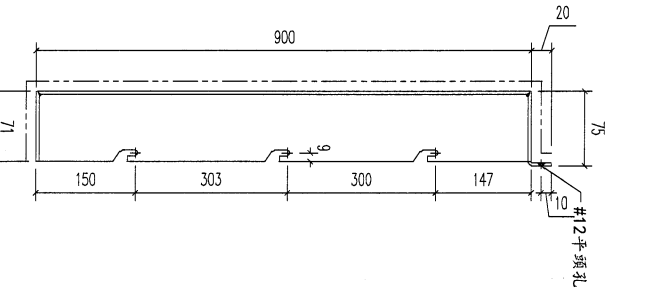
REV.	CHECKED	PART NUMBER	Dim. A	Dim. B	Dim. C	Dim. D	Dim. E	Dim. F	Dim. G	QTY	Inv. Code	ASSEMBLE ON PARTS	EXTR. DRAWING
-	Part nr	T7-CE02-16-02								1			PART DRAWING



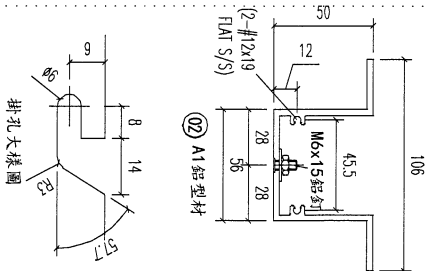
SECTION B-B




SECTION A1-A1



SECTION A2-A2

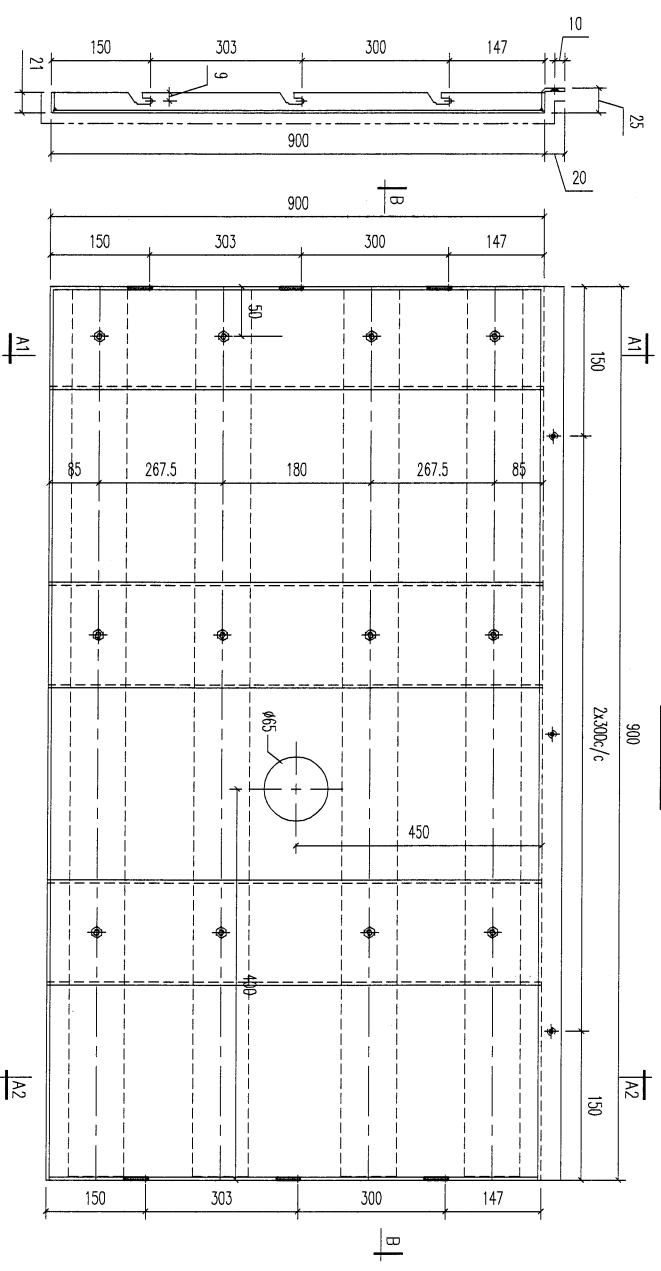
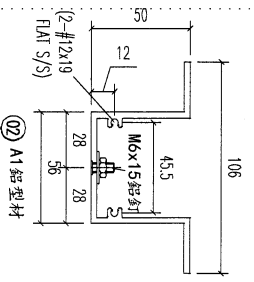
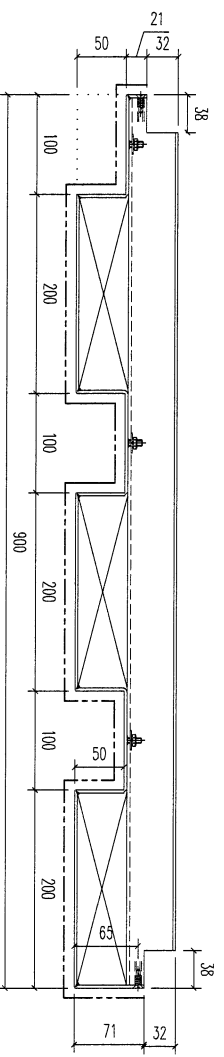


02	A1 鋁型材	893	開料	3	
序號	材料規格	長度	配件描述	數量	备注
REV	DATE	AMENDMENT	REVISED BY		

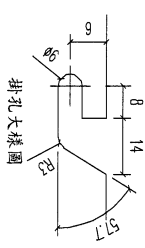
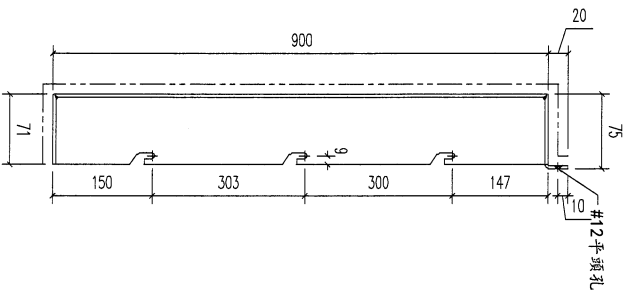

**美特鋁質有限公司**  
 MIDI ALUMINIUM FABRICATOR LTD.  
 Units 6-8, Sunray Industrial Centre, 1/F  
 610 Cha Kwo Ling Road, Kowloon  
 Tel: 23489211-4 Fax: (852) 27727666  
 PROJECT: J853-PODIUM ALUM CEILING & FEATURE CLADDING T7 7/F

FACTORY	W/CENTRE	CUT ENDS	FINISH	POST PAINT	PART
01	MAX/SOX/FAB	Angle ±1° Squareness ±1°	EC-06-0334232-201 (A1)	PRE PAINT	TRACK ASSFM
Standard	X X . = ±1		DATE	SCALE	TRACK TYPE
Tolerances	X X . X = ±05		4/6/2023	1:5	S.....
DRAWING TITLE		DRAWING NO.		PART	
鋁板天花加工圖		T7-CE02-16-02		REV	
3mm THK. ALUM. PLATE				-	

REV.	CHECKED DATE BY	PART NUMBER	Dim. A	Dim. B	Dim. C	Dim. D	Dim. E	Dim. F	Dim. G	QTY	Inv. Code	ASSEMBLE ON PARTS	EXTR. DRAWING PART DRAWING
-		T7-CE02-16-03								1			



SECTION A2-A2

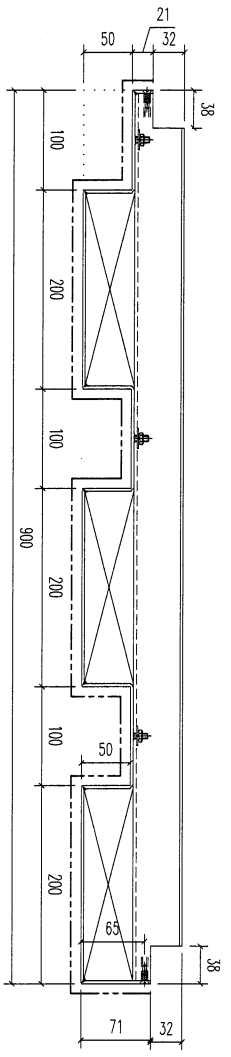


REV.	DATE	AMENDMENT	REVISED BY	REVISED BY	REVISION	REVISION	REVISION	REVISION	REVISION	
02		A1 鋁型材	893	材料規格	長度	開料	零件描述	數量	4	备注

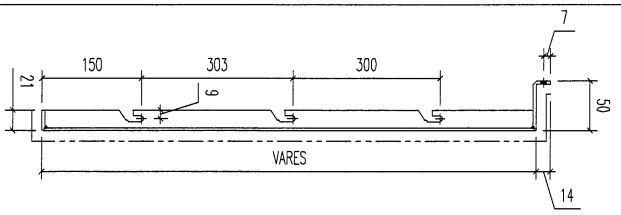
  

<p><b>美特鋁質有限公司</b> MIDI ALUMINUM FABRICATOR LTD. Units 6-8, Sunray Industrial Centre, 1/F 610 Cha Kwo Ling Road, Kowloon Tel: 23489211-4 Fax: (852) 27727666</p>		<p>PROJECT 1853-PODIUM ALUM CEILING &amp; FEATURE CLADDING T7 7/F</p>		<p>JOB NO. 1853</p>		<p>FACTORY 01</p>		<p>W/CENTRE / W/SALE / FAB</p>		<p>CUT ENDS</p>		<p>FINISH</p>		<p>POST PAINT</p>		<p>PART</p>	
<p>Standard X X X . = ±1</p>		<p>W/SALE / FAB</p>		<p>Angle ±1</p>		<p>DATE 4/6/2023</p>		<p>EC-06-034232-201 (A1)</p>		<p>SCALE 1:5</p>		<p>PRE PAINT</p>		<p>TRACK TYPE</p>		<p>SIT. REV.</p>	
<p>Tolerances X X X . X = ±0.5</p>		<p>鋁板天花加工圖</p>		<p>Squareness ±1°</p>		<p>3mm THK. ALUM. PLATE</p>		<p>DRAWING TITLE</p>		<p>DATE</p>		<p>DRAWN YELUNG</p>		<p>SCALE</p>		<p>TRACK TYPE</p>	
<p>Standard X X X . X = ±1</p>		<p>鋁板天花加工圖</p>		<p>Squareness ±1°</p>		<p>3mm THK. ALUM. PLATE</p>		<p>DRAWING TITLE</p>		<p>DATE</p>		<p>DRAWN YELUNG</p>		<p>SCALE</p>		<p>TRACK TYPE</p>	
<p>Standard X X X . X = ±1</p>		<p>鋁板天花加工圖</p>		<p>Squareness ±1°</p>		<p>3mm THK. ALUM. PLATE</p>		<p>DRAWING TITLE</p>		<p>DATE</p>		<p>DRAWN YELUNG</p>		<p>SCALE</p>		<p>TRACK TYPE</p>	

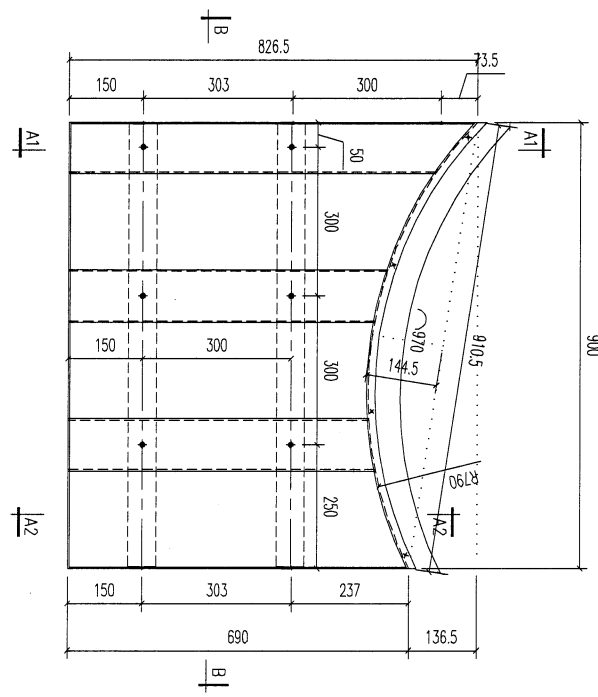
REV.	CHECKED DATE BY	PART NUMBER	Dim. A	Dim. B	Dim. C	Dim. D	Dim. E	Dim. F	Dim. G	QTY	Inv. Code	ASSEMBLE ON PARTS	EXTR. DRAWING PART DRAWING
-		T7-CE02-16-04								1			



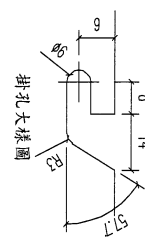
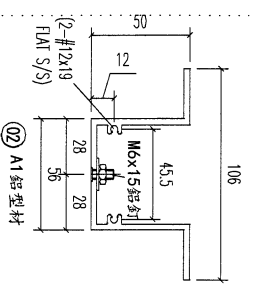
SECTION B-B



SECTION A1-A1



SECTION A2-A2



REV.	DATE	AMENDMENT	REVISED BY	DESCRIPTION	QTY	REMARKS
02		A1 鋁型材		材料規格	893	長度
				開料	2	數量
				配件描述		備註

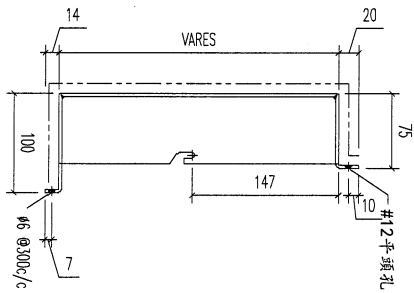
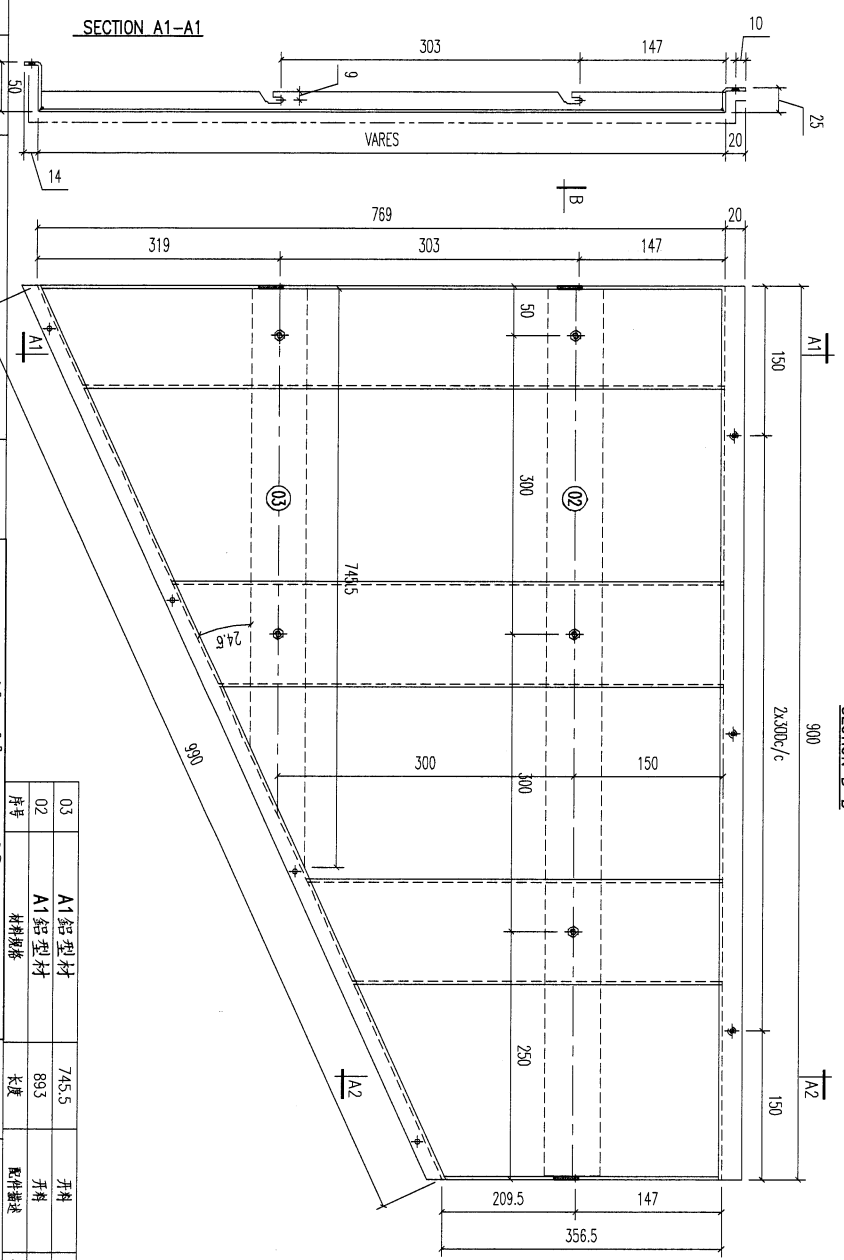
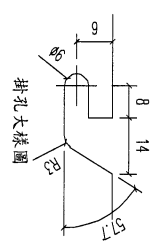
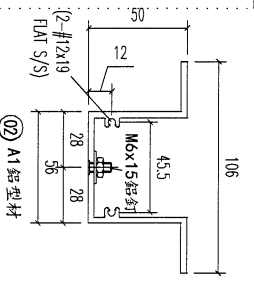
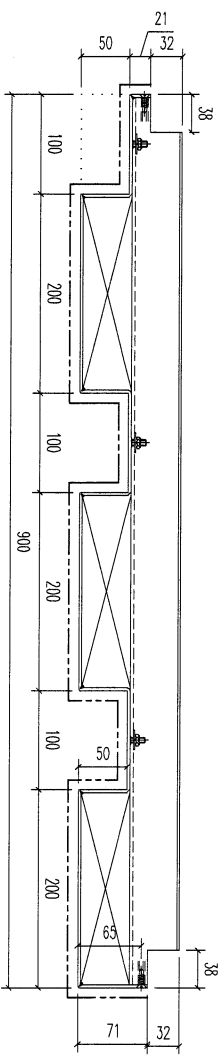
  

Project	J853-PODIUM ALUM CEILING & FEATURE CLADDING T7 7/F	JOB NO.	J853
Units	6-8, Sunray Industrial Centre, 1/F	FACTORY	01
Tel:	23489211-4	W/CENTRE	MOE/SCA/FAB
Fax:	(852)2727666	CUT ENDS	Angle ±1° Squareness ±1°
		FINISH	EC-DG-0334232-201 (A1)
		DATE	4/6/2023
		DRAWN	YEUNG
		POST PAINT	SCALE 1:5
		PART	TRACK TYPE S...
		SHT.	-/-
		REV.	-

Project	J853-PODIUM ALUM CEILING & FEATURE CLADDING T7 7/F	JOB NO.	J853
Units	6-8, Sunray Industrial Centre, 1/F	FACTORY	01
Tel:	23489211-4	W/CENTRE	MOE/SCA/FAB
Fax:	(852)2727666	CUT ENDS	Angle ±1° Squareness ±1°
		FINISH	EC-DG-0334232-201 (A1)
		DATE	4/6/2023
		DRAWN	YEUNG
		POST PAINT	SCALE 1:5
		PART	TRACK TYPE S...
		SHT.	-/-
		REV.	-

REV.	CHECKED BY	PART NUMBER	Dim. A	Dim. B	Dim. C	Dim. D	Dim. E	Dim. F	Dim. G	QTY	Inv. Code	ASSEMBLE ON PARTS	EXTR. DRAWING
1		T7-CE02-17-01								1			<input checked="" type="checkbox"/>



序号	材料规格	长度	开料	开料	数量	备注
03	A1 鋁型材	745.5			1	
02	A1 鋁型材	893			1	

**美特鋁質有限公司**  
MIDI ALUMINIUM FABRICATOR LTD.

Units 6-8, Sunray Industrial Centre, 1/F  
610 Cha Kwo Ling Road, Kowloon  
Tel: 23489211-4 Fax: (852) 27276666

PROJECT: J853-PODIUM ALUM CEILING  
& FEATURE CLADDING T7 7/F

J853 J08 NO.  
鋁板天花加工圖  
3mm THK. ALUM. PLATE

FACTORY 01 W/CENTRE  
Standard X X . = ±1  
Tolerances X X . X = ±05  
Angle ±1'  
Squareness ±1'DATE 4/6/2023

FINISH EC-06-0334232-Z01 (A1)  
DRAWN YEUNG  
SCALE 1:5  
POST PAINT PRE PAINT  
PART TRACK TYPE S.....

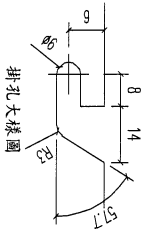
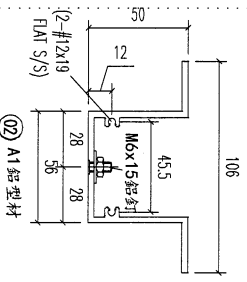
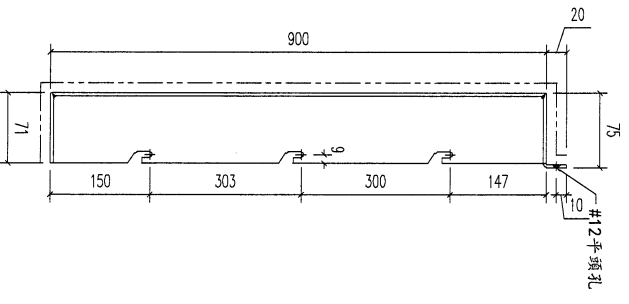
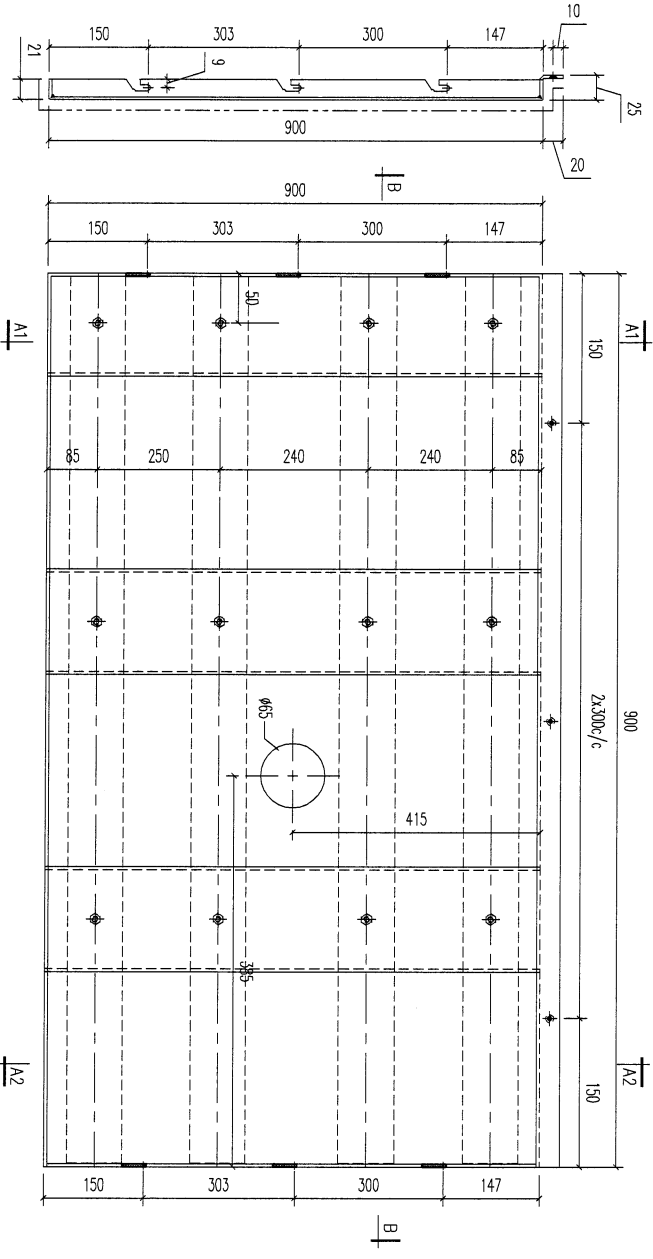
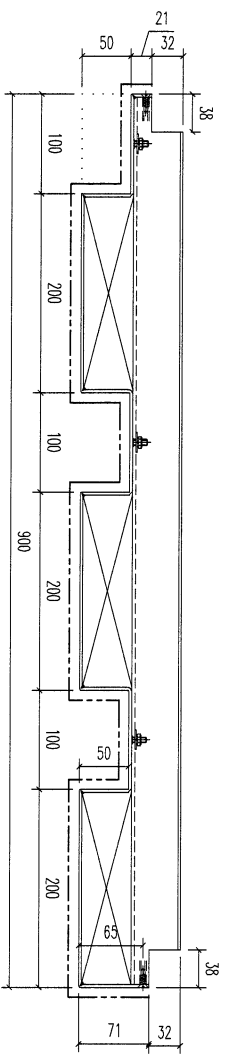
DRAWING NO. T7-CE02-17-01

REV. -/-

REV. -

E:\J853 PODIUM ALUM CEILING\加工圖\T7 6F\鋁板加工圖\T7 ALUM FAB NO 3\T7-CE02-11\*20 31\*34.dwg 40456 周時, 06 四月 2023 09:22

REV.	CHANGED BY	PART NUMBER	Dim. A	Dim. B	Dim. C	Dim. D	Dim. E	Dim. F	Dim. G	QTY	Inv. Code	ASSEMBLE ON PARTS	EXTR. DRAWING PART DRAWING
1		T7-CE02-17-02								1			



SECTION A1-A1

SECTION B-B

SECTION A2-A2

02	A1 鋁型材	893	開料	4	
	材料規格	長度	配件描述	數量	备注

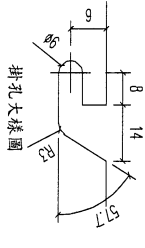
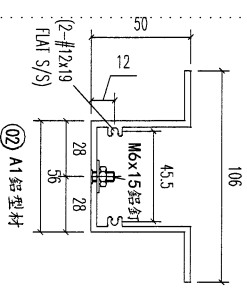
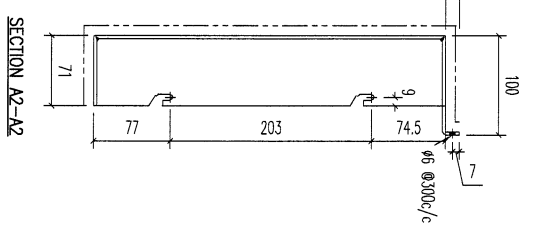
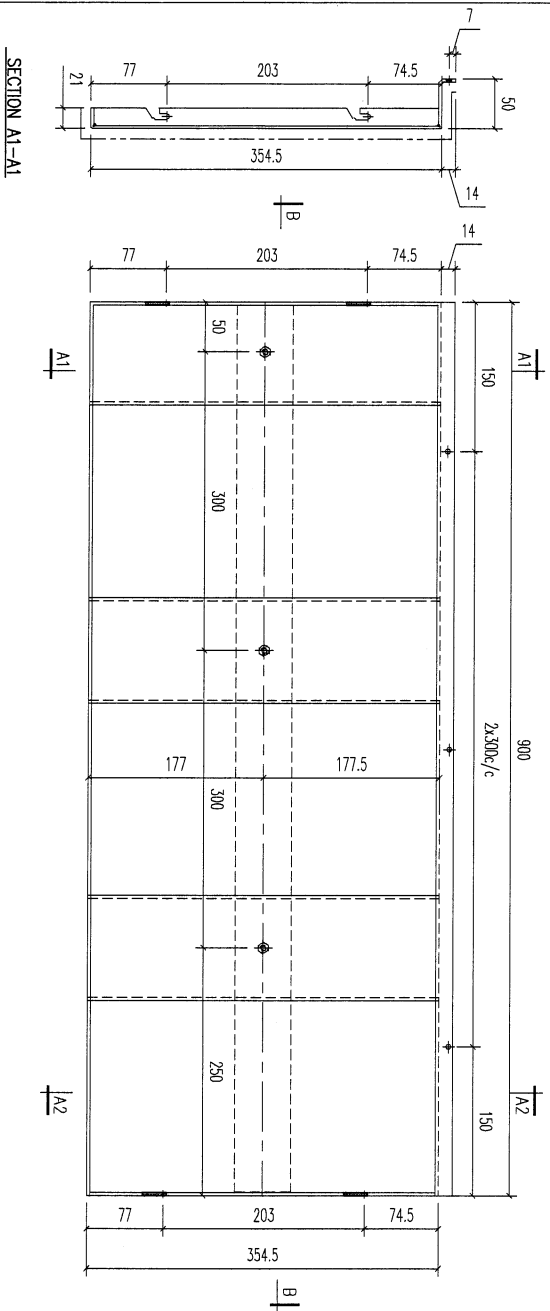
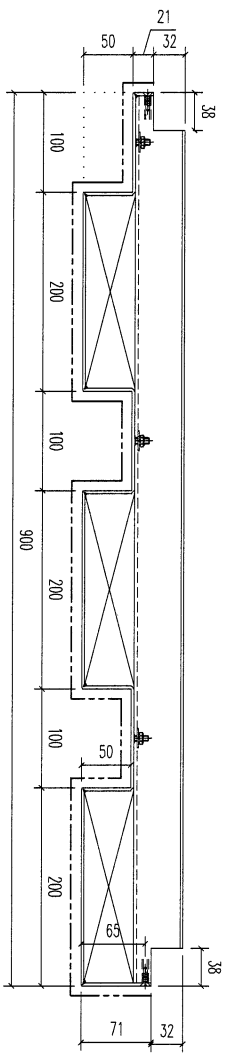
**美特鋁有限公司**  
MIDI ALUMINIUM FABRICATOR LTD.  
Units 6-8, Sunray Industrial Centre, 1/F  
610 Cha Kwo Ling Road, Kowloon  
Tel: 23489211-4 Fax: (852) 27276666

PROJECT: J853-PODIUM ALUM CEILING  
& FEATURE CLADDING T7 7/F

FACTORY	W/CENTRE	CUT ENDS	FINISH	POST PAINT	PART
01	MAXI/SOXI/FAB		EC-06-0334232-Z01 (A1)		
Standard	X X .	Angle	DATE	SCALE	TRACK TYPE
Tolerances	X X . X = ±1	Squareness	4/6/2023	1:5	S.....
	X X . X = ±05				

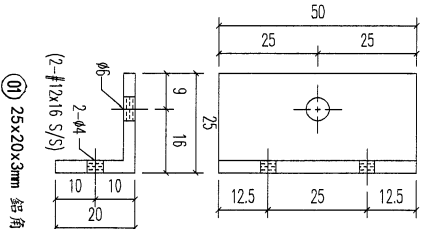
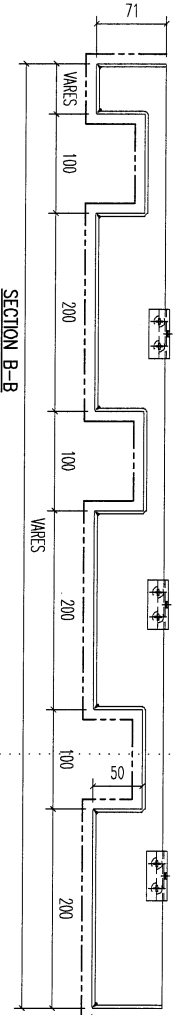
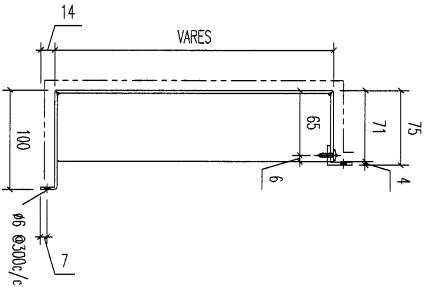
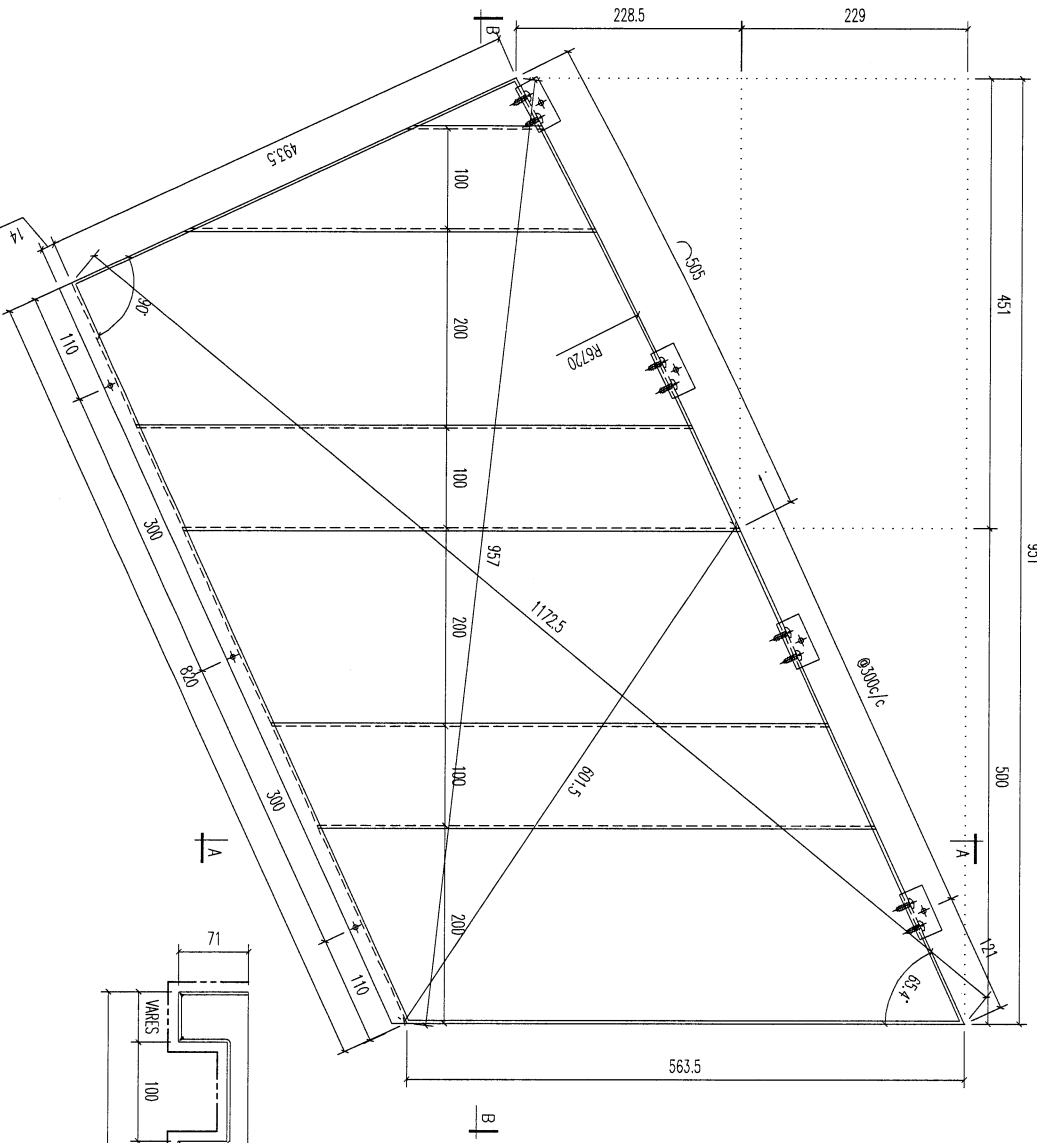
DRAWING TITLE	DRAWING NO.	REV.
鋁板天花加工圖 3mm THK. ALUM. PLATE	T7-CE02-17-02	-/-

REV.	CHECKED	PART NUMBER	Dim. A	Dim. B	Dim. C	Dim. D	Dim. E	Dim. F	Dim. G	QTY	Inv. Code	ASSEMBLE ON PARTS	EXTR. DRAWING
-	BAR ET	T7-CE02-17-03								1			PART DRAWING



02	A1鋁型材	893	開料	1	
REV.	DATE	AMENDMENT	REVISED BY		
<p>  <b>美特鋁質有限公司</b>  <b>MIDI ALUMINIUM FABRICATOR LTD.</b>          Units 6-8, Sunray Industrial Centre, 1/F          610 Cha Kwo Ling Road, Kowloon          Tel:23489211-4 Fax:(852)27727666       </p>					
<p> <b>PROJECT J853-PODIUM ALUM CEILING &amp; FEATURE CLADDING T7 7/F</b>  <b>J853</b> </p>					
FACTORY 01 Standard X X X Tolerances X X X = ±05		W/CENTRE MOK/SOK/FAB CUT ENDS Angle ±1 Squareness ±1		FINISH EC-09-0334232-201 (A1) DRAWN YEUNG SCALE 1:5	
DRAWING TITLE 鋁板天花加工圖 3mm THK. ALUM. PLATE		DATE 4/6/2023		DRAWING NO. T7-CE02-17-03	
REV.		SHT.		REV.	

REV.	CHANGED	PART NUMBER	Dim. A	Dim. B	Dim. C	Dim. D	Dim. E	Dim. F	Dim. G	QTY	Inv. Code	ASSEMBLY ON PARTS	EXTR. DRAWING
-		T7-CE02-18-01	451			951		500		1			<input checked="" type="checkbox"/>



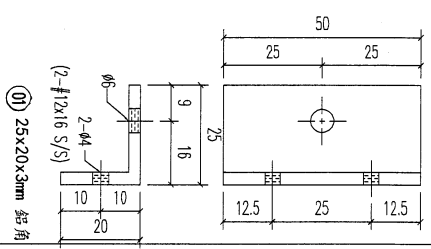
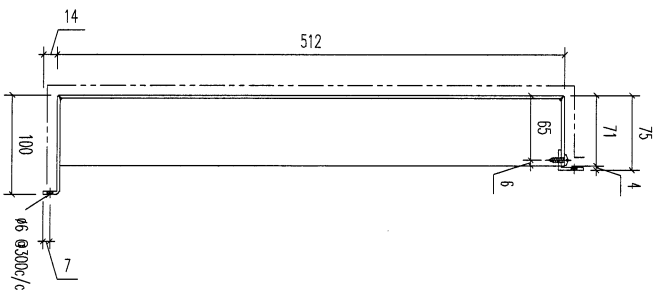
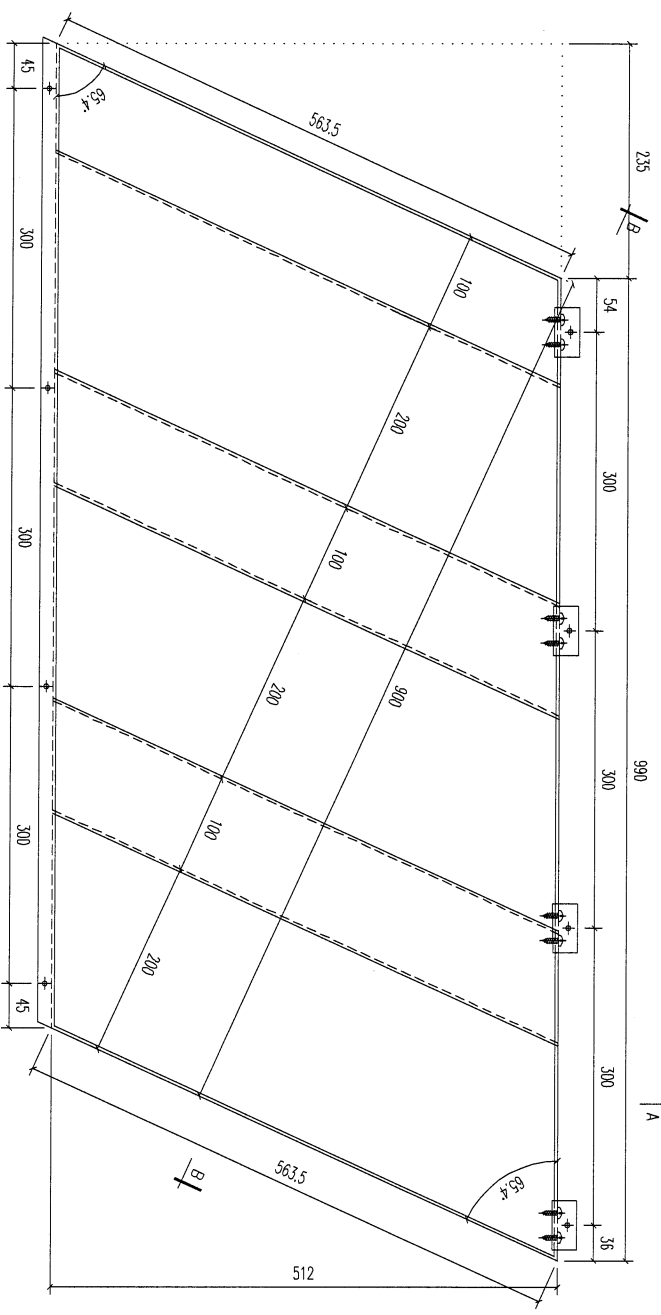
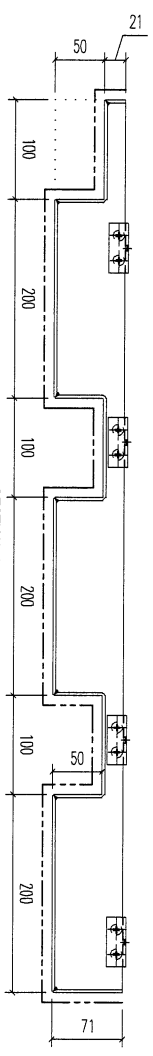
序号	物料	开料	数量	备注
01	25x20x3mm 鋁角	50	3	

<b>美 特 鋁 質 有 限 公 司</b> MIDI ALUMINUM FABRICATOR LTD. Units 6-8, Sunray Industrial Centre, 1/F 610, Cha Kwo Ling Road, Kowloon Tel:23489211-4 Fax:(852)27727666	
Project J853-PODIUM ALUM CEILING & FEATURE CLADDING T7 7/F	
JOB NO.	J853

REV.	DATE	AMENDMENT	REVISOR BY

DRAWING TITLE	鋁板天花加工圖
W/CENTRE	MOK/SOK/FAB
CUT ENDS	
FINISH	EC-DG-0334232-ZD1 (AL)
DATE	4/6/2023
DRAWN	YEUNG
DRAWING NO.	T7-CE02-18-01
SCALE	1:5
SHT.	-/-
REV.	

REV.	CHECKED	PART NUMBER	Dim. A	Dim. B	Dim. C	Dim. D	Dim. E	Dim. F	Dim. G	QTY	Inv. Code	ASSEMBLE ON PARTS	EXTR. DRAWING
1		T7-CE02-18-02								1			PART DRAWING



序号	规格	材料	长度	开料	数量	备注
01	25x20x3mm 鋁角	鋁角	50		4	

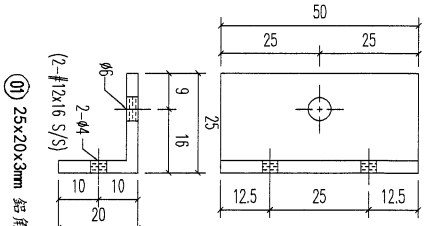
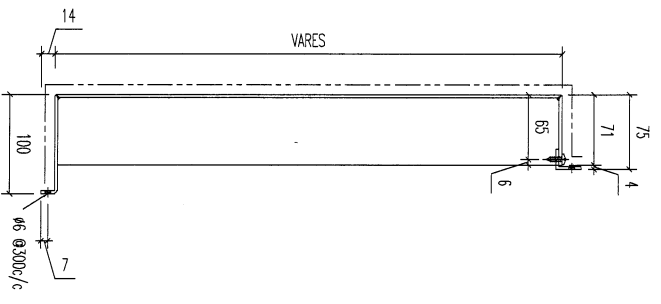
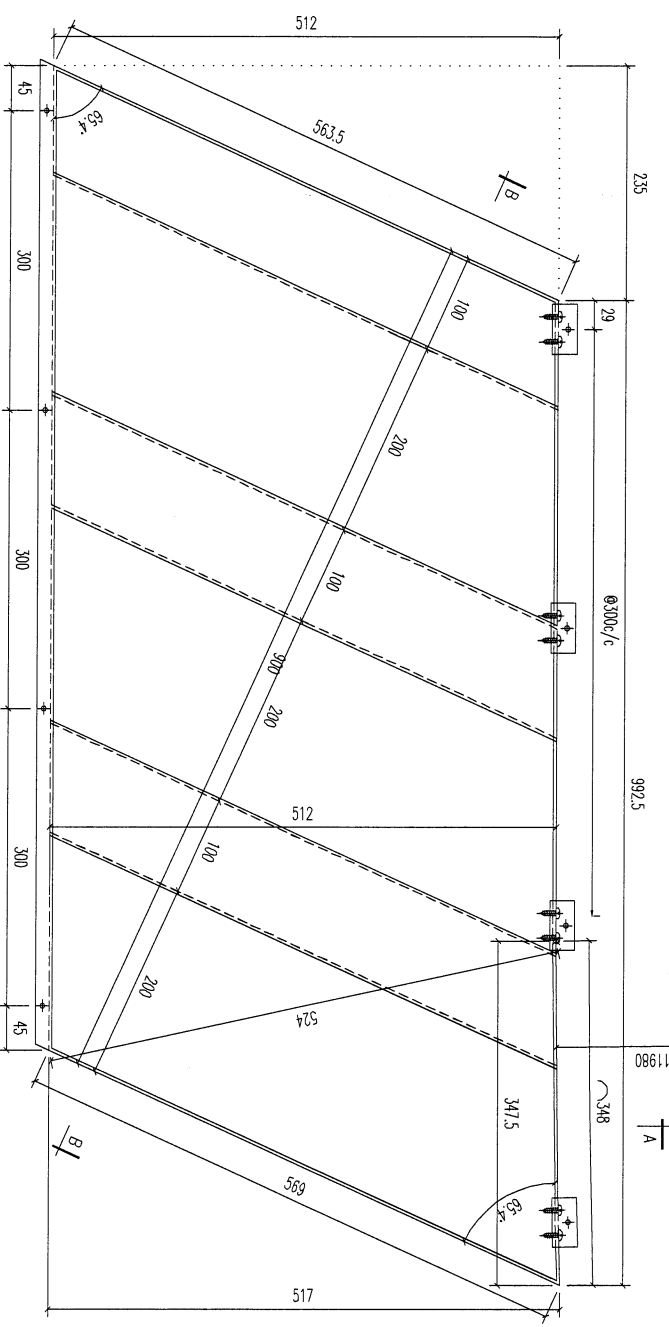
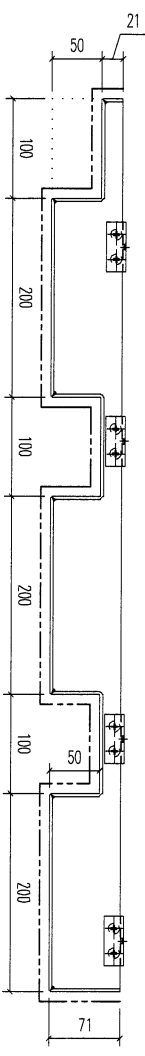
FACTORY	W/CENTRE	CUT ENDS	FINISH	DATE	DRAWN	SCALE	PART
01	MAX/SOX/FAB	Angle	EC-06-0334232-Z01 (AL)	4/6/2023	YEUNG	1:5	TRACK TYPE
Standard	X X .	±1					S...
Tolerances	X X . X = ±0.5	Squareness ±1'					

REV.	DATE	AMENDMENT	REVISED BY	JOB NO.	DRAWING TITLE	DRAWING NO.	SHT.	REV.
				J853	鋁板天花加工圖 3mm THK. ALUM. PLATE	T7-CE02-18-02	-/-	-


**美特鋁質有限公司**  
 MIDI ALUMINIUM FABRICATOR LTD.  
 Units 6-8, Sunroy Industrial Centre,  
 610 Cha Kwo Ling Road, Kowloon,  
 Tel:23489211-4 Fax:(852)27727666

PROJECT J853-PODIUM ALUM CEILING  
 & FEATURE CLADDING T7 7/F

REV.	CHECKED DATE BY	PART NUMBER	Dim. A	Dim. B	Dim. C	Dim. D	Dim. E	Dim. F	Dim. G	QTY	Inv. Code	ASSEMBLE ON PARTS	EXTR. DRAWING PART DRAWING
1		T7-CE02-18-03								1			

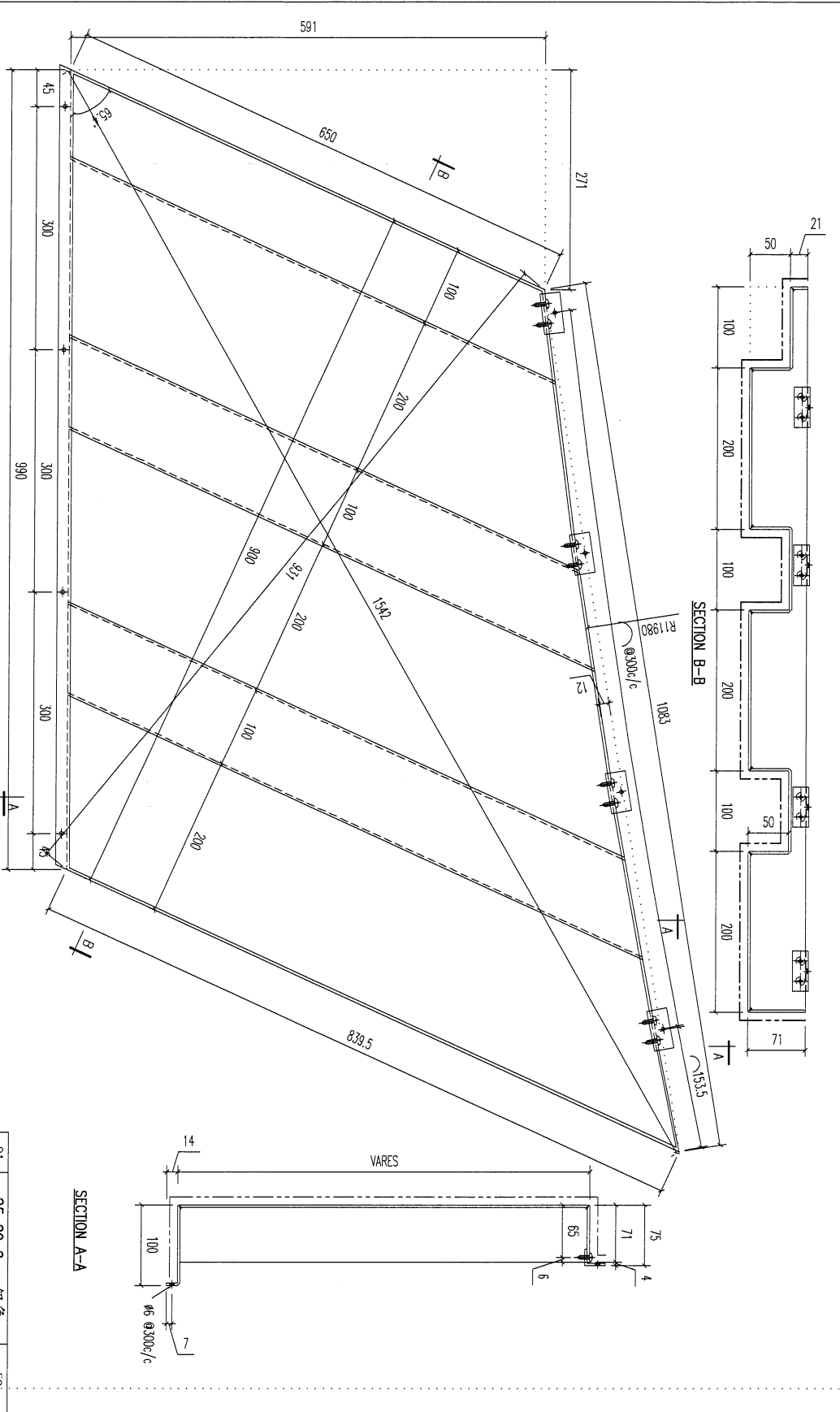


01	25x20x3mm 鋁角	50	4
序号	材料规格	长度	数量

**美特鋁質有限公司**  
**MTDI ALUMINIUM FABRICATOR LTD.**  
 Units 6-8, Sunray Industrial Centre, 1/F  
 610 Cha Kwo Ling Road, Kowloon  
 Tel:23489211-4 Fax:(852)27727666

REV.	DATE	AMENDMENT	REVISOR BY	JOB NO.	DRAWING TITLE	DRAWING NO.	SHT.	REV.
				J853	鋁板天花加工圖 3mm THK. ALUM. PLATE	T7-CE02-18-03	-/-	-

REV.	CHGCD	PART NUMBER	Dim. A	Dim. B	Dim. C	Dim. D	Dim. E	Dim. F	Dim. G	QTY	Inv. Code	ASSEMBLE ON PARTS	EXTR. DRAWING
-	REV	T7-CE02-18-04								1			PART DRAWING



REV.	DATE	AMENDMENT	REVISED BY	PROJECT	JOB NO.	DRAWING TITLE	DRAWING NO.	SHT.	REV.
				J853-PODIUM ALUM CEILING & FEATURE CLADDING T7 7/F	J853	鋁板天花加工圖 3mm THK. ALUM. PLATE	T7-CE02-18-04	-/-	-

01	25x20x3mm 鋁角	50.	4	
序号	材料规格	长度	数量	备注

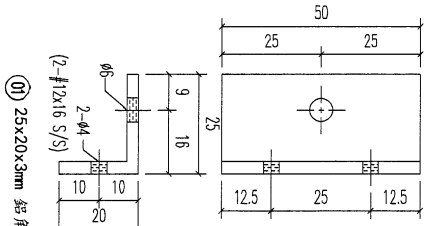
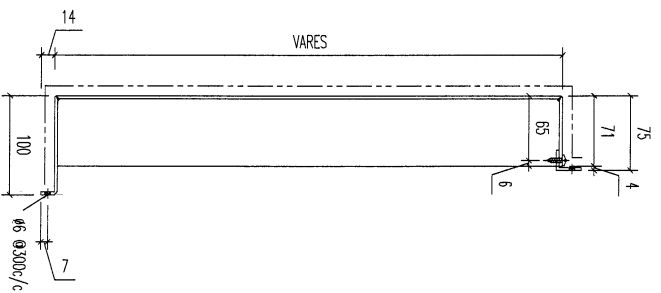
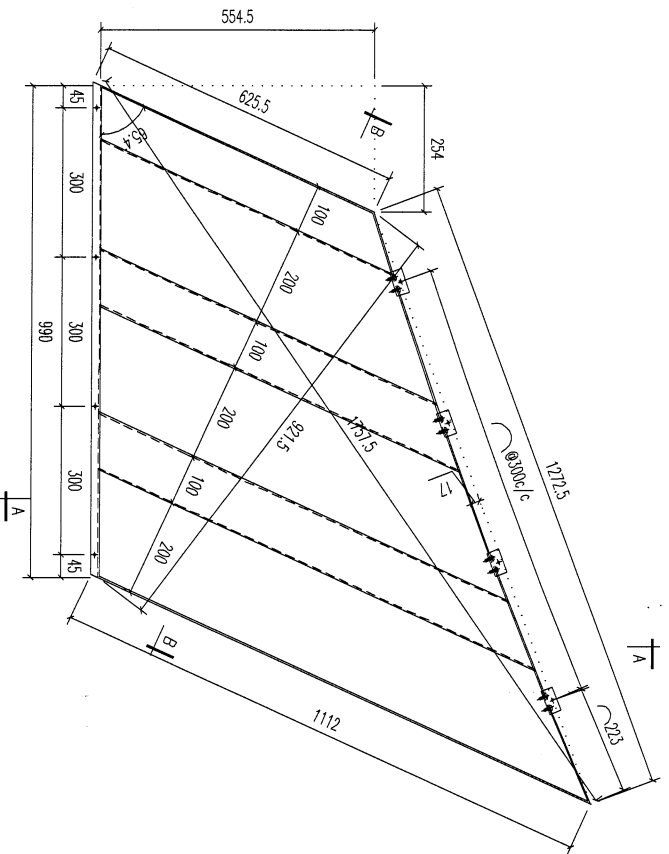
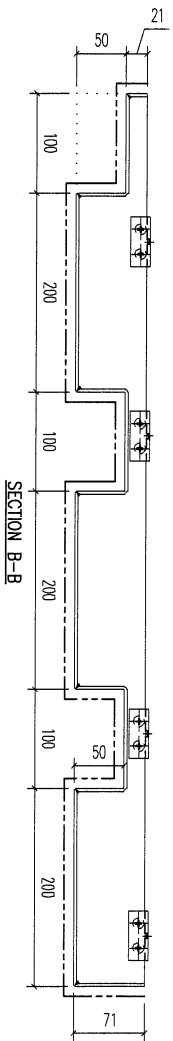
**美特鋁質有限公司**  
MIDI ALUMINIUM FABRICATOR LTD.  
Units 6-8, Sunray Industrial Centre, 1/F  
610 Cha Kwo Ling Road, Kowloon  
Tel: 23489211-4 Fax: (852) 271727666

Product J853-PODIUM ALUM CEILING  
& FEATURE CLADDING T7 7/F

Standard X X . = ±1  
Tolerances X X . X = ±05  
Angle  
Squarness ±1'

FACTORY	W/CENTRE	CUT ENDS	FINISH	DATE	DRAWN	SCALE	POST PAINT	PART
01	MAX/SOX/FAB		EC-05-0334232-ZD1 (AL)	4/6/2023	YEUNG	1:5	PRE PAINT	TRACK ASSEM.

REV.	CHECKED DATE BY	PART NUMBER	Dim. A	Dim. B	Dim. C	Dim. D	Dim. E	Dim. F	Dim. G	QTY	Inv. Code	ASSEMBLE ON PARTS	EXTR. DRAWING PART DRAWING
-		T7-CE02-18-05								1			



序号	材料规格	开料	数量	备注
01	25x20x3mm 铝角	4	4	

**美特铝业有限公司**  
MIDI ALUMINUM FABRICATOR LTD.  
Units 6-8, Sunray Industrial Centre, 1/F  
610 Cha Kwo Ling Road, Kowloon  
Tel: 23489211-4 Fax: (852) 2727666

PROJECT: J853-PODIUM ALUM CEILING  
& FEATURE CLADDING T7 7/F  
JOB NO. J853

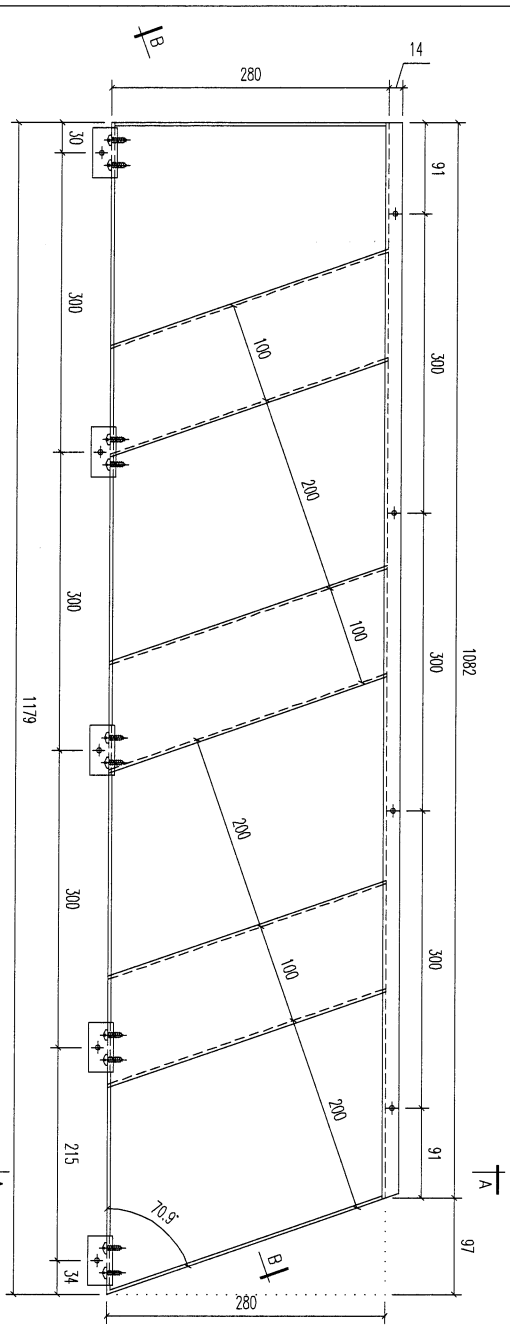
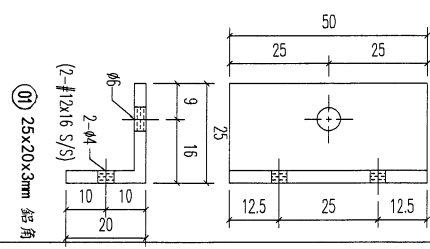
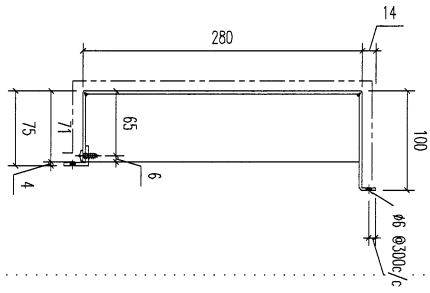
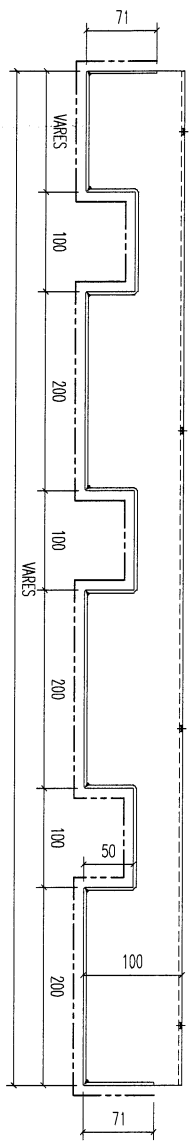
FACTORY 01  
W/CENTRE  
CUT ENDS  
Standard X X .  
Tolerances X X . X = ±1  
Angle  
Squareness ±1'

FINISH EC-06-0334232-Z01 (A1)  
DATE 4/6/2023  
DRAWN YEUNG  
SCALE 1:5

POST PAINT  
PRE PAINT  
SCALE 1:5  
PART TRACK TYPE  
SUB ASSEM. S.....

DRAWING TITLE: 铝板天花加工图  
3mm THK. ALUM. PLATE  
DRAWING NO. T7-CE02-18-05  
SHT. -/-  
REV. -

REV.	CHECKED	PART NUMBER	Dim. A	Dim. B	Dim. C	Dim. D	Dim. E	Dim. F	Dim. G	QTY	Inv. Code	ASSEMBLE ON PARTS	EXTR. DRAWING
-	SHR BY	T7-CE02-19-01								1			PART DRAWING

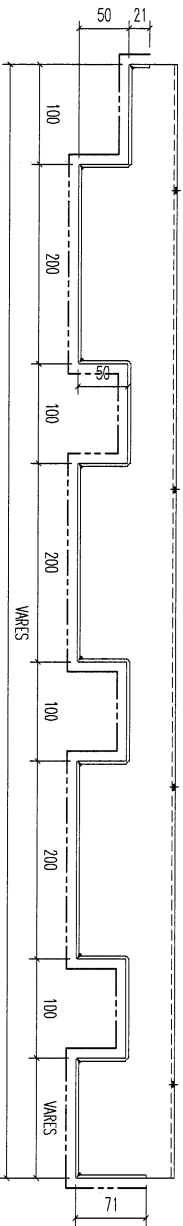


01	25x20x3mm 鋁角	50	5	
	材料規格	長度	開料	數量
			零件描述	備註

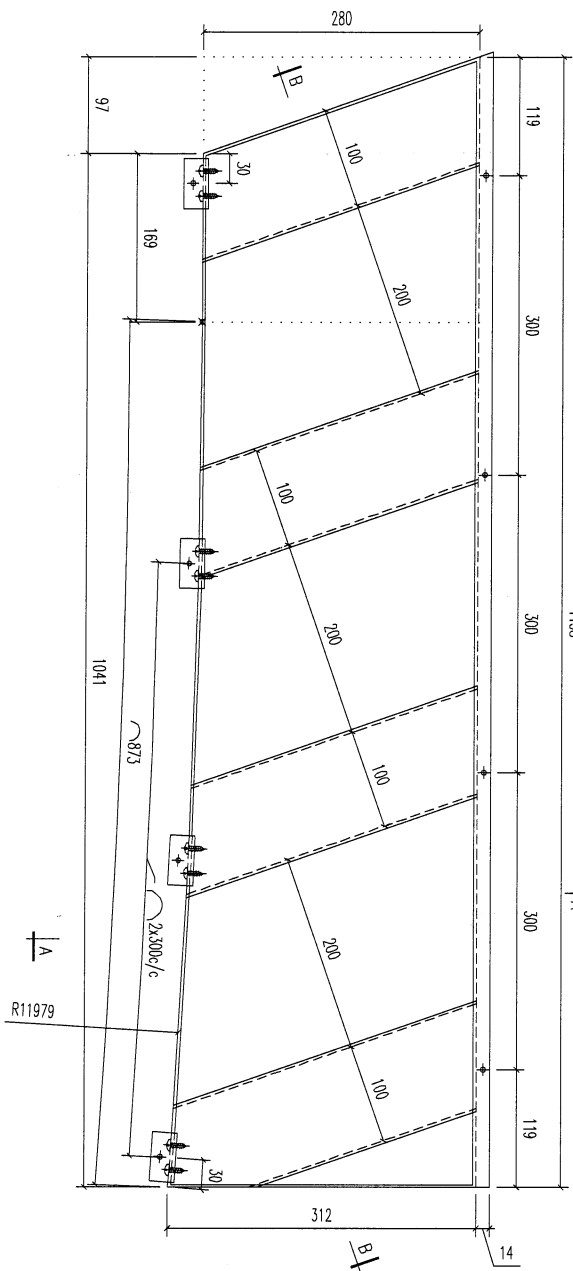
**美特鋁質有限公司**  
**MIDI ALUMINIUM FABRICATOR LTD.**  
 Units 6-8 Sunray Industrial Centre, 1/F  
 610 Cha Kwo Ling Road, Kowloon  
 Tel: 23489211-4 Fax: (852) 27127866

REV.	DATE	AMENDMENT	REVISD BY	JOB NO.	DRAWING TITLE	DRAWING NO.	SHT.	REV.
				J853	鋁板天花加工圖 3mm THK. ALUM. PLATE	T7-CE02-19-01	-/-	-

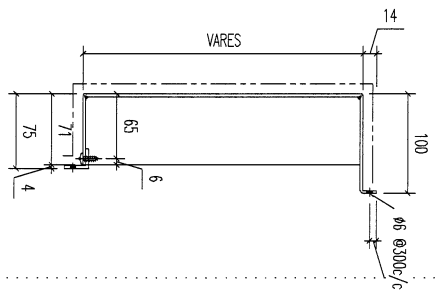
REV.	CHECKED DATE BY	PART NUMBER	Dim. A	Dim. B	Dim. C	Dim. D	Dim. E	Dim. F	Dim. G	QTY	Inv. Code	ASSEMBLE ON PARTS	EXTR. DRAWING PART DRAWING
-		T7-CE02-19-02								1			



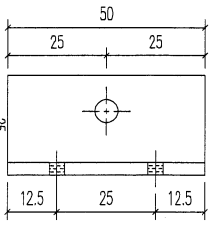
SECTION B-B



SECTION A-A



SECTION A-A



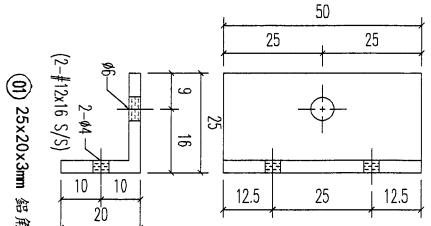
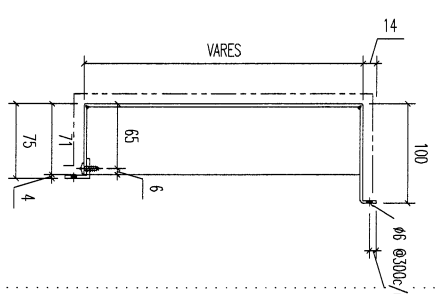
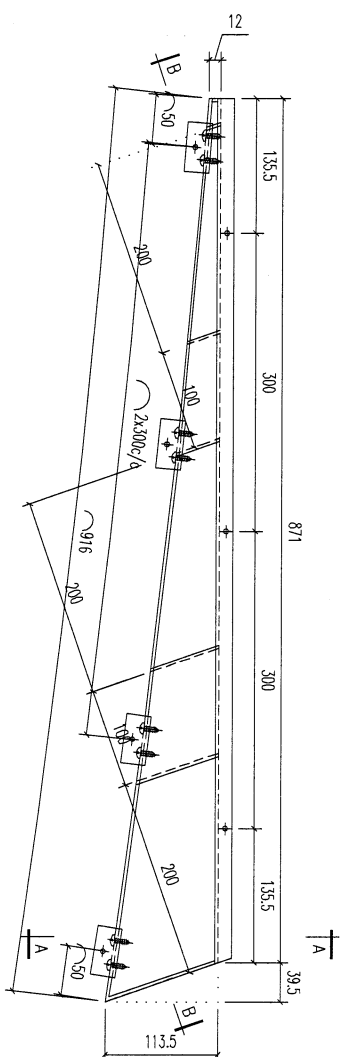
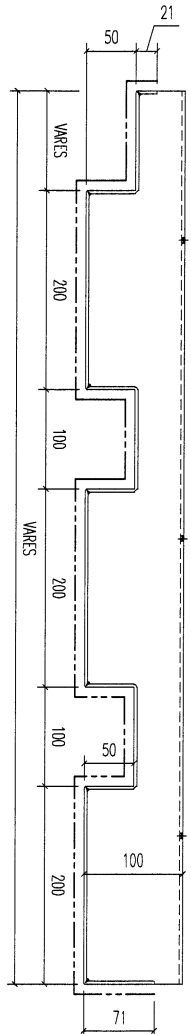
序号	材料規格	長度	開槽	數量	备注
01	25x20x3mm 鋁角	50:		4	

**美特鋁質有限公司**  
MIDI ALUMINIUM FABRICATOR LTD.  
Units 6-8, Sunray Industrial Centre, 1/F  
610 Cha Kwo Ling Road, Kowloon  
Tel:23489211-4 Fax:(852)27727666

PROJECT 1853-PODIUM ALUM CEILING  
& FEATURE CLADDING T7 7/F

REV.	DATE	AMENDMENT	REUSED BY	DRAWING TITLE	DRAWING NO.	SHT.	REV.
				鋁板天花加工圖 3mm THK. ALUM. PLATE	T7-CE02-19-02	-/-	-

REV.	CHECKED	PART NUMBER	Dim. A	Dim. B	Dim. C	Dim. D	Dim. E	Dim. F	Dim. G	QTY	Inv. Code	ASSEMBLE ON PARTS	EXTR. DRAWING
-	DATE	T7-CE02-19-03								1			PART DRAWING



01	25x20x3mm 鋁角	50:	4	4
序号	材料规格	长度	开料	零件描述

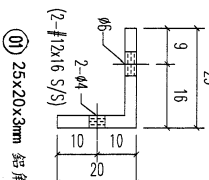
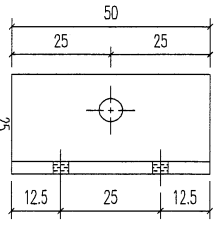
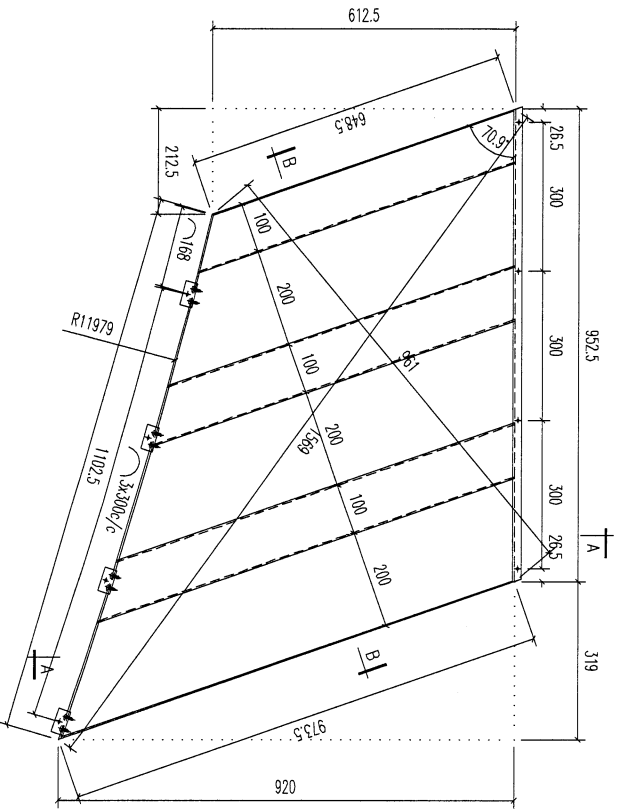
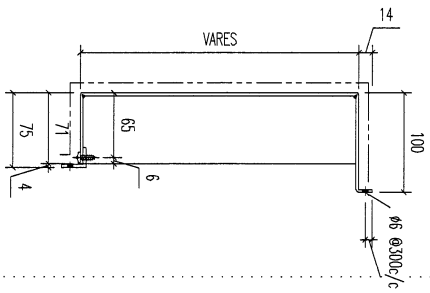
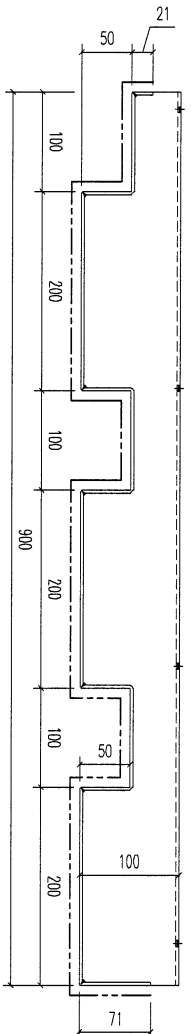

**美特鋁質有限公司**  
**MIDI ALUMINIUM FABRICATOR LTD.**  
 Units 6-8, Sunray Industrial Centre, 1/F  
 610 Cha Kwo Ling Road, Kowloon  
 Tel:23489211-4 Fax:(852)27727666

PROJECT J853-PODIUM ALUM CEILING  
 & FEATURE CLADDING T7 7/F  
 JOB NO. J853

FACTORY	W/CENTRE	CUT ENDS	FINISH	DATE	DRAWN	SCALE
01	NOX/SOX/FAB	Angle ±1 Squariness ±1	EC-06-0334232-20 (AL)	4/6/2023	YEUNG	1:5
Standard	X X . = ±1	Angle ±1	鋁板天花加工圖			
Tolerances	X X . X = ±0.5	Squariness ±1	3mm THK. ALUM. PLATE			

REV.	DATE	AMENDMENT	REVISED BY	DRAWING NO.	SHT.	REV.
-				T7-CE02-19-03	-/-	-

REV.	CHANGED DATE BY	PART NUMBER	Dim. A	Dim. B	Dim. C	Dim. D	Dim. E	Dim. F	Dim. G	QTY	Inv. Code	ASSEMBLE ON PARTS	EXTR. DRAWING PART DRAWING
-		T7-CE02-19-04								1			



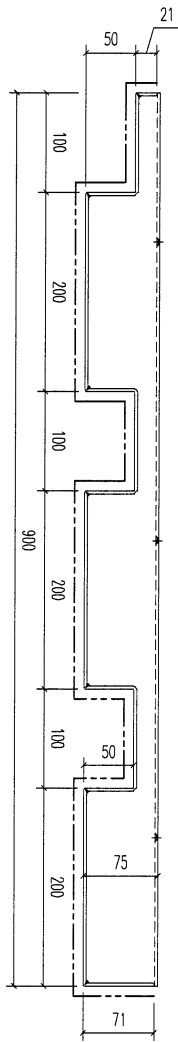
01	25x20x3mm 鋁角	SO:	4	
	材料規格	長度	開料	數量
			配件描述	備註

FACTORY	W/CENTRE	CUT ENDS	FINISH	DATE	DRAWN	SCALE	PART
01	W/CENTRE	W/CENTRE	EC-06-034232-201 (AL)	4/6/2023	YEUNG	1:5	25x20x3mm 鋁角
Standard	X X .	±1	Angle	±1	POST PAINT	SCALE	PART
Tolerances	X X . X = ±0.5	Squareness ±1			PRE PAINT	SCALE	TRACK TYPE

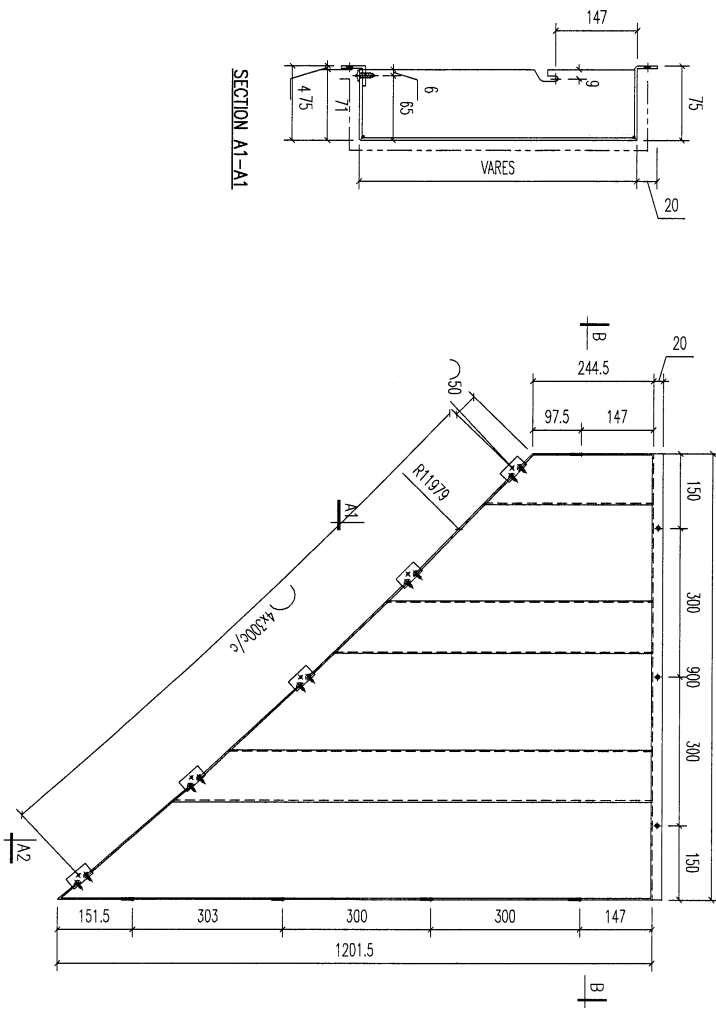
REV.	DATE	AMENDMENT	REVISED BY	PROJECT	JOB NO.	DRAWING TITLE	DRAWING NO.	SHT.	REV.
				J853-PODIUM ALUM CEILING & FEATURE CLADDING T7 7/F	J853	鋁板天花加工圖 3mm THK. ALUM. PLATE	T7-CE02-19-04	-/-	-


**美特鋁質有限公司**  
 MIDI ALUMINUM FABRICATOR LTD.  
 Units 6-8, Sunray Industrial Centre, 1/F  
 610 Cha Kwo Ling Road, Kowloon  
 Tel:23489211-4 Fax:(852)27727666

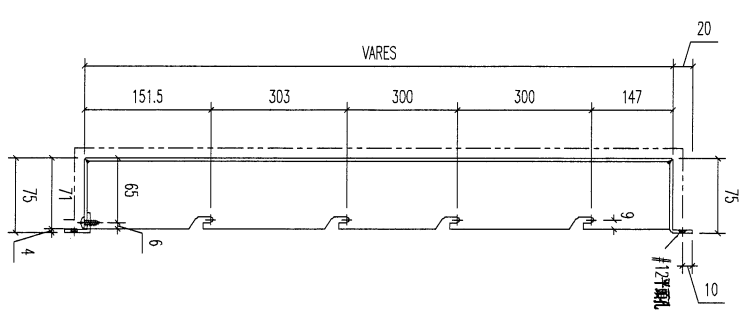
REV.	CHANGED DATE BY	PART NUMBER	Dim. A	Dim. B	Dim. C	Dim. D	Dim. E	Dim. F	Dim. G	QTY	Inv. Code	ASSEMBLE ON PARTS	EXTR. DRAWING PART DRAWING
-		T7-CE02-19-05								1			



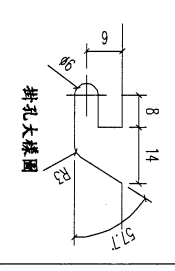
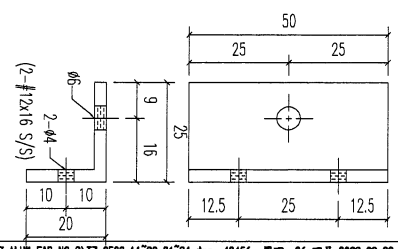
SECTION B-B



SECTION A1-A1



SECTION A2-A2



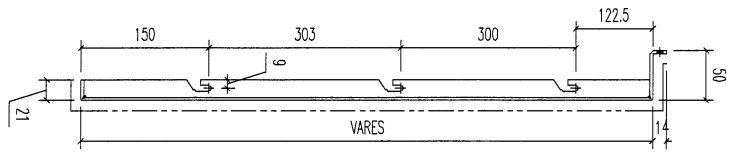
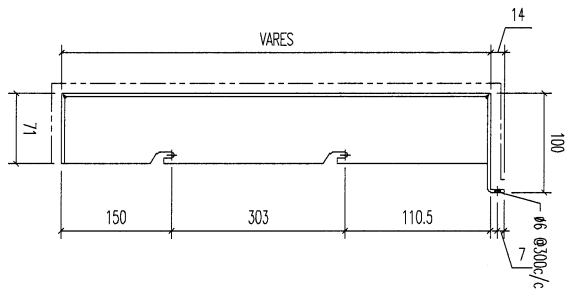
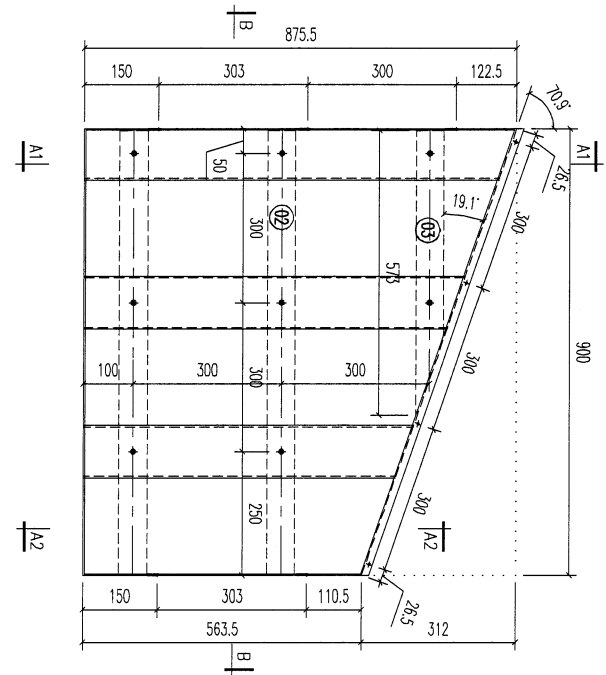
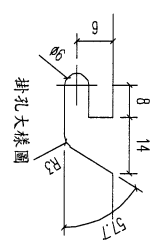
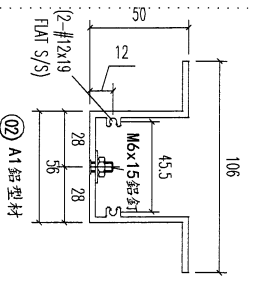
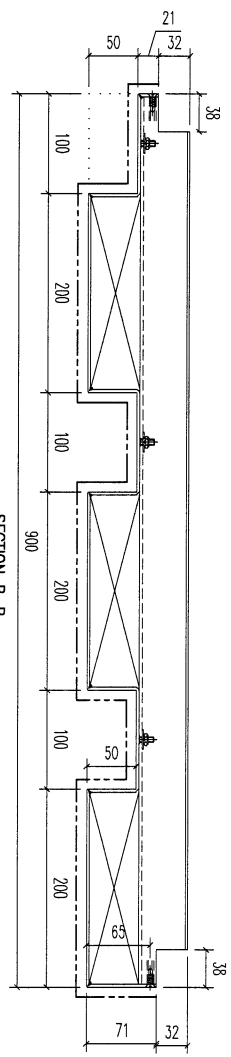
序号	材料规格	长度	开料	配件描述	数量	备注
01	25x20x3mm 鋁角	50			5	

FACTORY	W/CENTRE	CUT ENDS	FINISH	DATE	DRAWN	POST PAINT	PART	SCALE	SUB ASSEM.
01	MAX/SMA/FAB	±1	EC-DC-D334232-ZD1 (AL1)	4/6/2023	YEUNG	1-5		1-5	

REV.	DATE	AMENDMENT	REVISED BY	PRODUCT	JOB NO.	DRAWING TITLE	DRAWING NO.	SHT.	REV.
				J853-PODIUM ALUM CEILING & FEATURE CLADDING T7 7/F	J853	鋁板天花加工圖 3mm THK. ALUM. PLATE	T7-CE02-19-05	-/-	

**美特鋁質有限公司**  
 ALUMINIUM FABRICATOR LTD.  
 Units 6-8, Sunray Industrial Centre, 1/F  
 610 Cho Kwo Ling Road, Kowloon  
 Tel:23489211-4 Fax:(852)271727666

REV.	CHANGED BY OR	PART NUMBER	Dim. A	Dim. B	Dim. C	Dim. D	Dim. E	Dim. F	Dim. G	QTY	Inv. Code	ASSEMBLY ON PARTS	EXTR. DRAWING PART DRAWING
1		T7-CE02-19-06								1			



序号	材料	规格	数量	备注
03	A1 鋁型材	573	1	开料
02	A1 鋁型材	893	2	开料
	材料规格	长度		配件描述

**美特鋁質有限公司**  
**MIDI ALUMINIUM FABRICATOR LTD.**  
 Units 6-8, Sunray Industrial Centre, 1/F  
 610 Cha Kwo Ling Road, Kowloon  
 Tel: 23489211-4 Fax: (852) 27727666

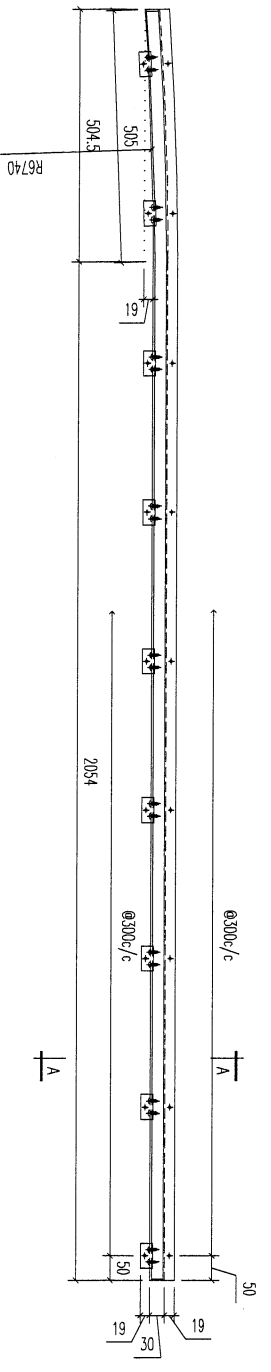
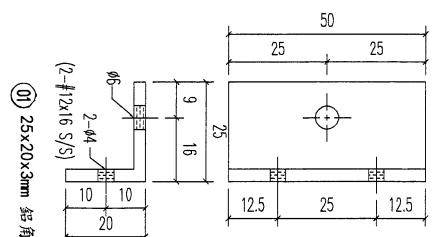
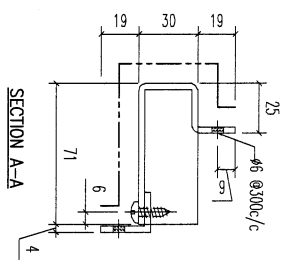
Project: J853-PODIUM ALUM CEILING  
 & FEATURE CLADDING T7 7/F  
 JOB NO. J853

FACTORY	01	W/CENTRE	W/CENTRE	CUT ENDS	FINISH	EC-06-034232-Z01 (A1)	POST PAINT	SCALE	1:5	SHT.	-/-
Standard	X X .	W/CENTRE	W/CENTRE	Angle	DATE	4/6/2023	PRE PAINT	SCALE	1:5	REV.	-
Tolerances	X X . X = ±1	W/CENTRE	W/CENTRE	Squareness ±1'	DRAWING TITLE	鋁板天花加工圖	PRE PAINT	SCALE	1:5		
	X X . X = ±0.5	W/CENTRE	W/CENTRE		DRAWING NO.	T7-CE02-19-06	PRE PAINT	SCALE	1:5		
		W/CENTRE	W/CENTRE				PRE PAINT	SCALE	1:5		

REV.	CHECKED	PART NUMBER	Dim. A	Dim. B	Dim. C	Dim. D	Dim. E	Dim. F	Dim. G	QTY	Inv. Code
1		T7-CE02-31-01								1	
序号	材料规格	长度	附件描述	数量	备注						
01	25x20x3mm 铝角	50	开料	9							

EXTR. DRAWING  
PART DRAWING

ASSEMBLE ON PARTS



REV.	DATE	AMENDMENT	REVISED BY

**美特铝质有限公司**  
MIDI ALUMINIUM FABRICATOR LTD.  
Units 6-8, Sunray Industrial Centre, 1/F  
610 Cho Kwo Ling Road, Kowloon  
Tel:23489211-4 Fax:(852)2727666

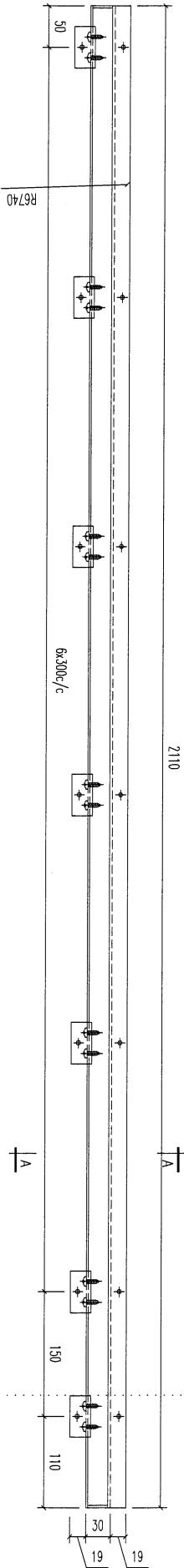
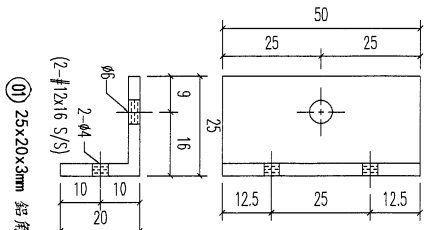
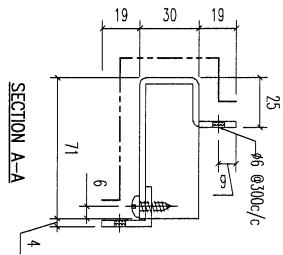
PROJECT **J853-PODIUM ALUM CEILING & FEATURE CLADDING T7 7/F**

FACTORY	W/CENTRE	CUT ENDS	FINISH
01	MOE/SOA/FAB	Angle ±1'	EC-06-D334232-Z01 (AL1)
Standard	X X . = ±1	Squareness ±1'	DATE 4/6/2023
Tolerances	X X . X = ±05		

DRAWING TITLE	DRAWN	POST PAINT	SCALE
铝板天花加工图 3mm THK. ALUM. PLATE	YEUNG	PRE PAINT	1:5

DRAWING NO.	PART	SHT.	REV.
T7-CE02-31-01	TRACK TYPE	-/-	-

REV.	CHECKED DATE BY	PART NUMBER	Dim. A	Dim. B	Dim. C	Dim. D	Dim. E	Dim. F	Dim. G	QTY	Inv. Code	ASSEMBLE ON PARTS	EXTR. DRAWING PART DRAWING
—		T7-CE02-31-02								1			
序号	材料规格	长度	配件描述	数量	备注								
01	25x20x3mm 铝角	50	开料	8									



REV.	DATE	AMENDMENT	REUSED BY	JOB NO.	DRAWING TITLE	DRAWING NO.	SHT.	REV.
				J853	铝板天花加工图 3mm THK. ALUM. PLATE	T7-CE02-31-02	- / -	-

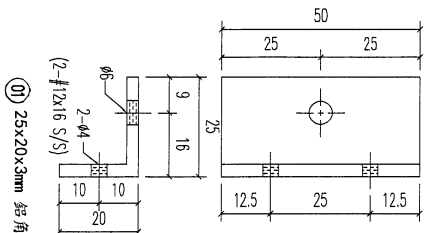
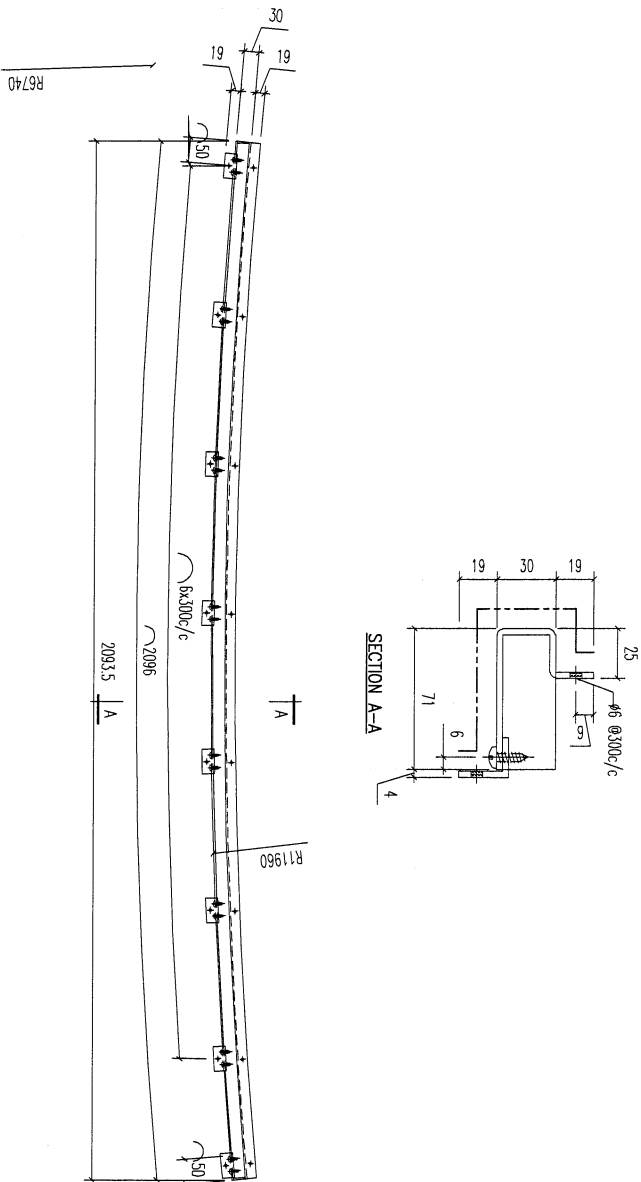
  

FACTORY	W/CENTRE	CUT ENDS	FINISH	POST PAINT	PART
01	MOK/SOK/FAB		EC-06-0334232-201 (A1)	PRE PAINT	TRACK ASSFM.
Standard	X X . = ±1	Angle	±1'	SCALE	TRACK TYPE
Tolerances	X X . X = ±05	Squareness	±1'	1:5	S.....
DATE	4/6/2023				
DRAWN	YELUNG				
DATE	4/6/2023				

Units 6-8, Sunray Industrial Centre, 1/F	美特铝业有限公司
610 Cha Kwo Ling Road, Kowloon	MIDI ALUMINIUM FABRICATOR LTD.
Tel:23489211-4 Fax:(852)27727666	
Product J853-PODIUM ALUM CEILING	
& FEATURE CLADDING T7 7/F	

REV.	CHECKED DATE	PART NUMBER	Dim. A	Dim. B	Dim. C	Dim. D	Dim. E	Dim. F	Dim. G	QTY	Inv. Code	ASSEMBLE ON PARTS	EXTR. DRAWING PART DRAWING
1		T7-CE02-31-03								1			
序号		材料规格	长度	配件描述	数量	备注							
01		25x20x3mm 铝角	50	开料	8								



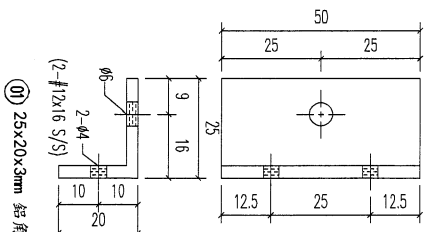
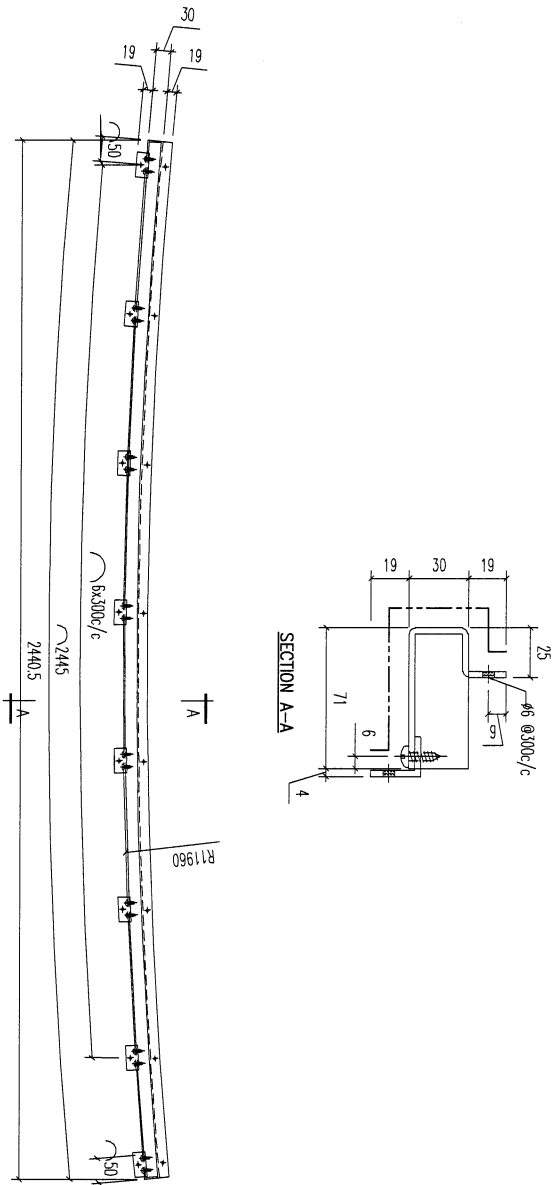
REV.	DATE	AMENDMENT	REVISOR BY


**美特铝质有限公司**  
 MIDI ALUMINIUM FABRICATOR LTD.  
 Units 6-8, Sunray Industrial Centre, 1/F  
 610 Cha Kwo Ling Road, Kowloon  
 Tel:23489211-4 Fax:(852)27727666

PROJECT **J853-PODIUM ALUM CEILING**  
 & FEATURE CLADDING T7 7/F  
 JOB NO. **J853**

FACTORY	W/CENTRE	CUT ENDS	FINISH	DATE	DRAWN	POST PAINT	PART
01	MMX/SXX/FAB		EC-06-0334232-201 (AL)	4/6/2023	YELUNG	<input checked="" type="checkbox"/>	<input checked="" type="checkbox"/>
Standard	X X . = ±1	Angle					
Tolerances	X X . X = ±0.5	Squareness	±1'				
DRAWING TITLE		DRAWING NO.		SCALE		SHT. REV.	
铝板天花加工图		T7-CE02-31-03		1:5		-/-	
3mm THK. ALUM. PLATE							

REV.	CHECKED DATE BY	PART NUMBER	Dim. A	Dim. B	Dim. C	Dim. D	Dim. E	Dim. F	Dim. G	QTY	Inv. Code	ASSEMBLE ON PARTS	EXTR. DRAWING PART DRAWING
1		T7-CE02-31-04								3			
序号	材料描述	长度	配件描述	数量	备注								
01	25x20x3mm 铝角	50	开料	9									



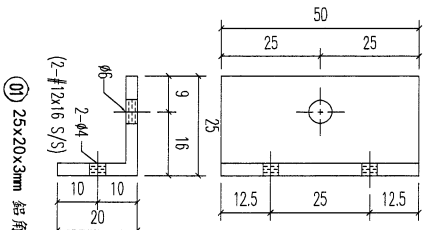
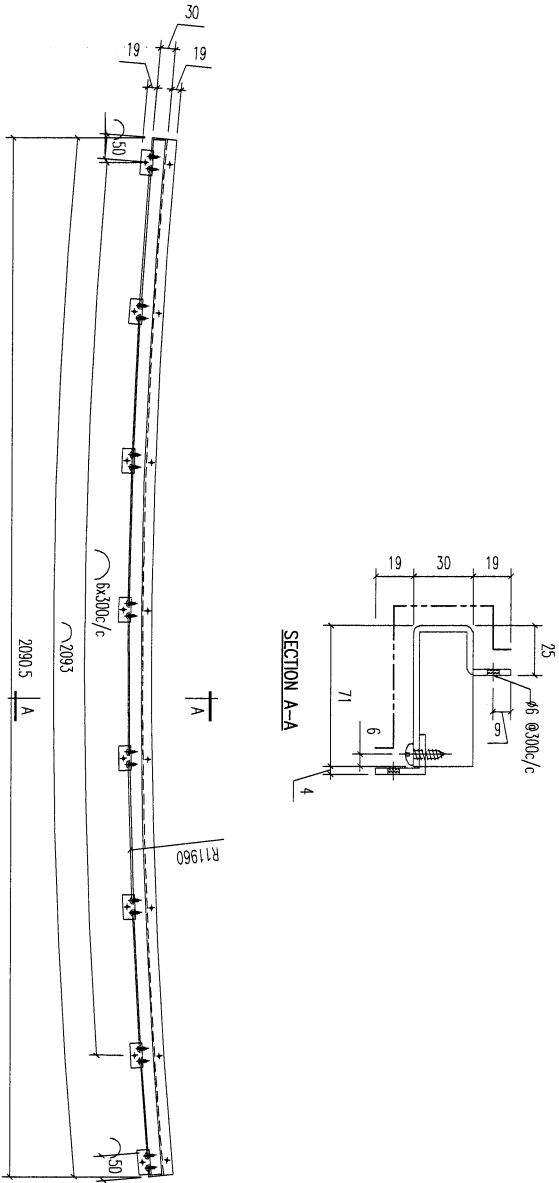
REV.	DATE	AMENDMENT	REVISED BY

**美特铝质有限公司**  
**MIDI ALUMINIUM FABRICATOR LTD.**  
 Units 6-8 Sunray Industrial Centre, 1/F  
 610 Cha Kwo Ling Road, Kowloon  
 Tel:23489211-4 Fax:(852)2727666

PROJECT **J853-PODIUM ALUM CEILING & FEATURE CLADDING T7 7/F**  
 JOB NO. **J853**

FACTORY	W/CENTRE	CUT ENDS	FINISH	DATE	DRAWING NO.	POST PAINT	PART
01	MOE/SOA/FAB		EC-DG-0334232-201 (AL)	4/6/2023	T7-CE02-31-04	<input checked="" type="checkbox"/>	<input checked="" type="checkbox"/>
Standard	X X . = ±1	Angle	±1'				
Tolerances	X X . X = ±0.5	Squareness	±1'				
DRAWING TITLE		3mm THK. ALUM. PLATE					
DRAWING NO.		T7-CE02-31-04					
DRAWN		YEUNG					
SCALE		1:5					
TRACK TYPE		S....					
SHT.		-/-					
REV.		-					

REV.	CHECKED DATE BY	PART NUMBER	Dim. A	Dim. B	Dim. C	Dim. D	Dim. E	Dim. F	Dim. G	QTY	Inv. Code	ASSEMBLE ON PARTS	EXTR. DRAWING PART DRAWING
—		T7-CE02-31-05								1			
01		材料規格 25x20x3mm 鋁角	長度 50	配件描述 開料	數量 8	备注							



REV.	DATE	AMENDMENT	REUSED BY

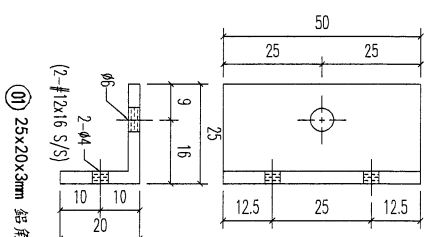
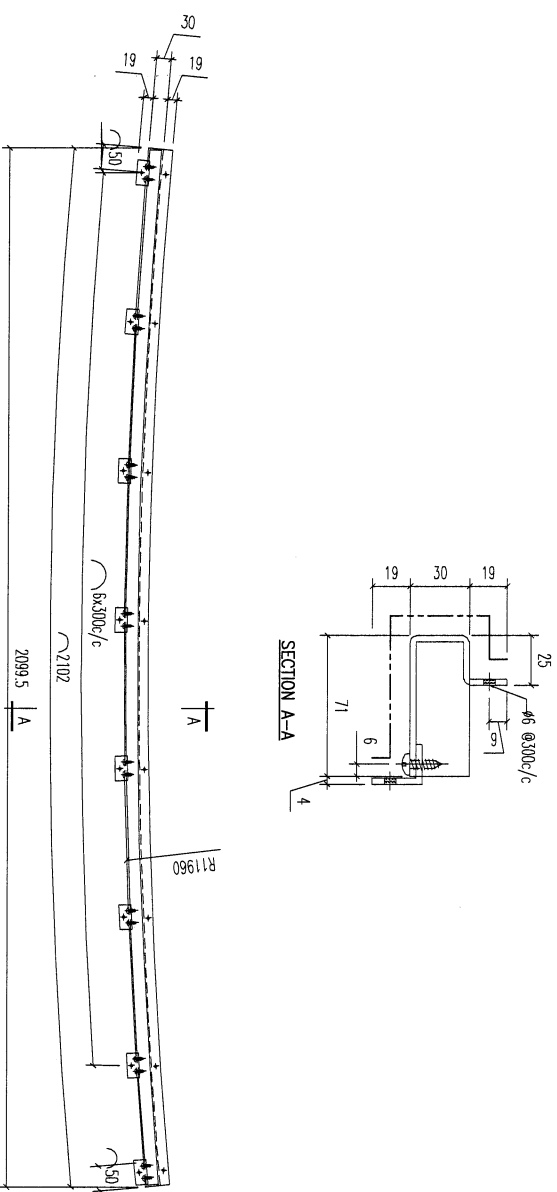
**美特鋁質有限公司**  
MIDI ALUMINIUM FABRICATOR LTD.

Units 6-8, Sunray Industrial Centre, 1/F/  
610 Cha Kwo Ling Road, Kowloon  
Tel:23489211-4 Fax:(852)2727666


PROJECT J853-PODIUM ALUM CEILING  
& FEATURE CLADDING T7 7/F

FACTORY	W/CENTRE	CUT ENDS	FINISH	DATE	DRAWN	POST PAINT	PART
01	MOSE/SOKA/FAB	Angle Squareness ±1'	EC-06-D334232-Z01 (AL1)	4/6/2023	YEUNG	PRE PAINT SCALE 1:5	SUB ASSEM. TRACK TYPE S.....
Standard	X X . = ±1	±1'					
Tolerances	X X . X = ±05	±1'					
DRAWING TITLE 經板天花加工圖 3mm THK. ALUM. PLATE							
JOB NO. J853				DRAWING NO. T7-CE02-31-05			
SHT. REV. -/-							

REV.	CHECKED	PART NUMBER	Dim. A	Dim. B	Dim. C	Dim. D	Dim. E	Dim. F	Dim. G	QTY	Inv. Code	ASSEMBLE ON PARTS	EXTR. DRAWING
1		T7-CE02-31-06								1			PART DRAWING
序号	材料规格	长度	配件描述	数量	备注								
01	25x20x3mm 铝角	50	开料	8									



REV.	DATE	AMENDMENT	REUSED BY


**美特铝有限公司**  
**MIDI ALUMINIUM FABRICATOR LTD.**  
 Units 6-8, Sunray Industrial Centre, 1/F  
 610 Cha Kwo Ling Road, Kowloon  
 Tel:23489211-4 Fax:(852)27727666

PROJECT **J853-PODIUM ALUM CEILING**  
 & FEATURE CLADDING T7 7/F  
 JOB NO. **J853**

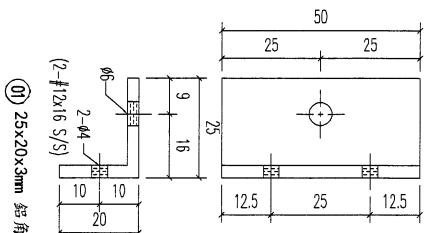
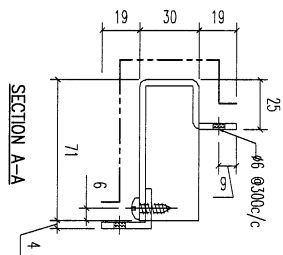
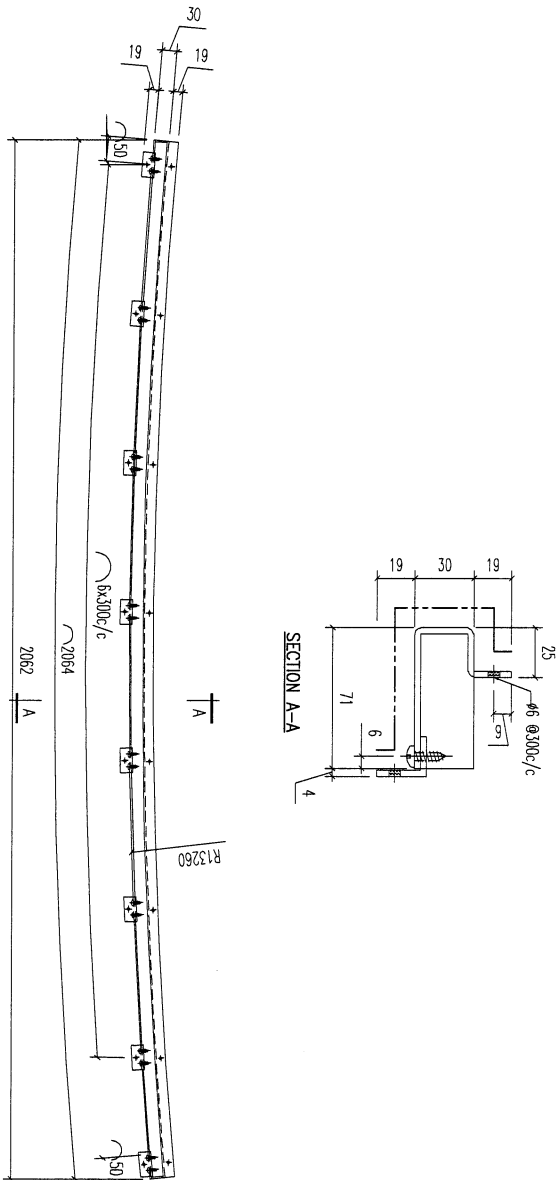
FACTORY	W/CENTRE	CUT ENDS	FINISH
01	MOX/SOX/FAB		EC-06-0334232-20 (AL)
Standard	X X . = ±1	Angle	±1°
Tolerances	X X . X = ±05	Squareness	±1°

DATE	DATE	DATE
4/6/2023		

POST PAINT	SCALE	PART
<input checked="" type="checkbox"/>	1:5	

DRAWING NO.	DRAWING TITLE	DRAWING NO.	SHT.	REV.
T7-CE02-31-06	铝板天花加工图 3mm THK. ALUM. PLATE		-/-	

REV.	CHECKED DATE BY	PART NUMBER	Dim. A	Dim. B	Dim. C	Dim. D	Dim. E	Dim. F	Dim. G	QTY	Inv. Code	ASSEMBLE ON PARTS	EXTR. DRAWING PART DRAWING
1		T7-CE02-31-07								1			
序号		材料规格	长度	配件描述	数量	备注							
01		25x20x3mm 铝角	50	开料	8								



REV.	DATE	AMENDMENT	REVISED BY

**美特铝业有限公司**  
MIDI ALUMINIUM FABRICATOR LTD.  
Units 6-8, Sunroy Industrial Centre, 1/F  
610 Cha Kwo Ling Road, Kowloon  
Tel:23489211-4 Fax:(852)27727666

PROJECT J853-PODIUM ALUM CEILING  
& FEATURE CLADDING T7 7/F

JOB NO. J853

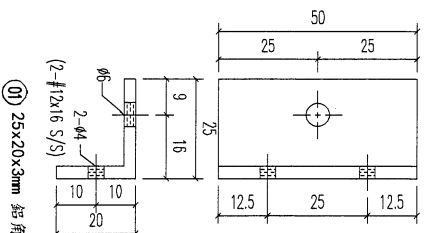
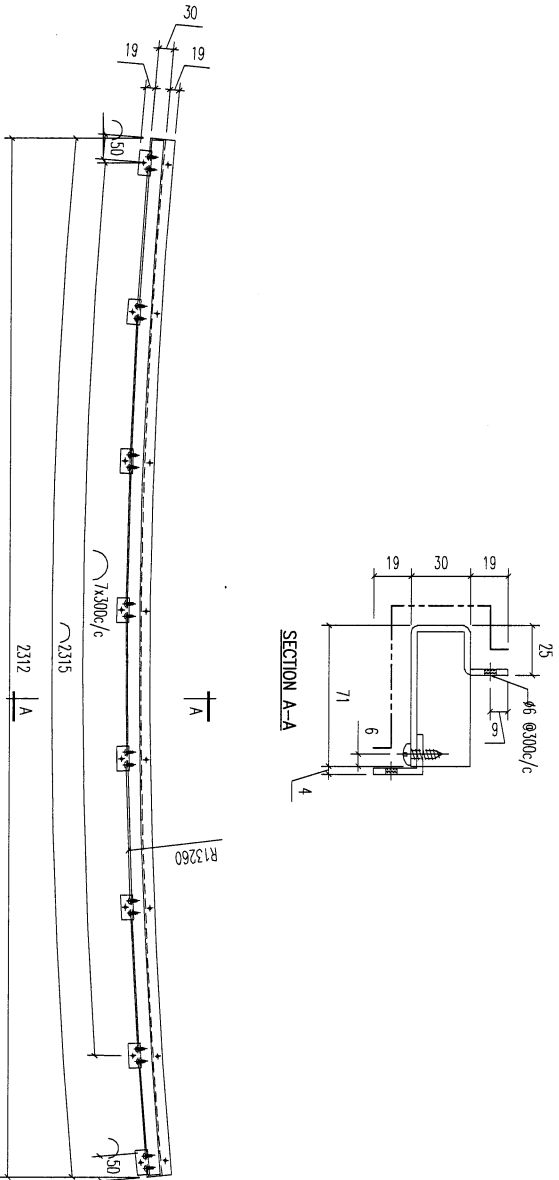
FACTORY	W/CENTRE	CUT ENDS	FINISH	DATE	DRAWN	SCALE	POST PAINT	PART
01	NOX/SOX/FAB		EC-06-0334232-201 (AL)	4/6/2023	YEUNG	1:5	<input checked="" type="checkbox"/>	<input checked="" type="checkbox"/>

Standard	Angle	±1'	DATE	DRAWN	SCALE	POST PAINT	PART
X X .	±1	±1'	4/6/2023	YEUNG	1:5	<input checked="" type="checkbox"/>	<input checked="" type="checkbox"/>

Tolerances	Squareness	±1'	DATE	DRAWN	SCALE	POST PAINT	PART
X X . X = ±0.5	±1'	±1'	4/6/2023	YEUNG	1:5	<input checked="" type="checkbox"/>	<input checked="" type="checkbox"/>

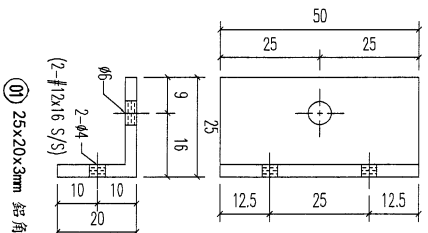
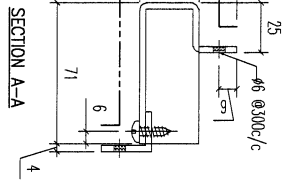
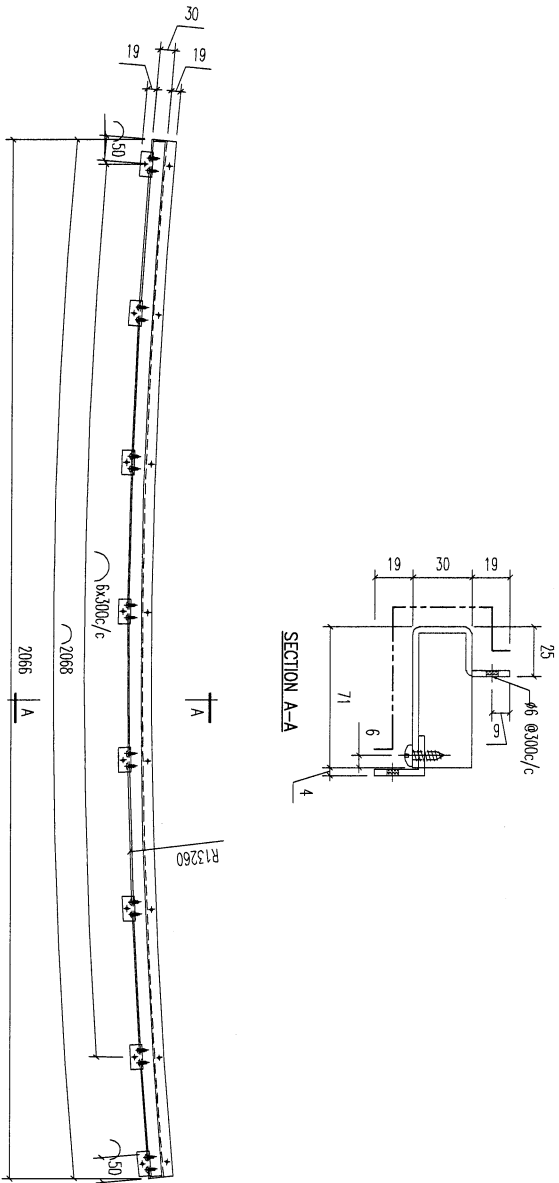
DRAWING TITLE	DRAWING NO.	SHT.	REV.
铝板天花加工图 3mm THK ALUM. PLATE	T7-CE02-31-07	-/-	-

REV.	CHANGED DATE BY	PART NUMBER	Dim. A	Dim. B	Dim. C	Dim. D	Dim. E	Dim. F	Dim. G	QTY	Inv. Code	ASSEMBLE ON PARTS	EXTR. DRAWING PART DRAWING
1		T7-CE02-31-08								1			
序号	材料规格	长度	配件描述	数量	备注								
01	25x20x3mm 铝角	50	开料	9									



REV.	DATE	AMENDMENT	REVISED BY	<b>美特铝业有限公司</b> MIDI ALUMINUM FABRICATOR LTD. Units 6-8, Sunray Industrial Centre, 1/F 610 Cha Kwo Ling Road, Kowloon Tel:23489211-4 Fax:(852)2727666				PROJECT	J853-PODIUM ALUM CEILING & FEATURE CLADDING T7 7/F	JOB NO.	J853	DRAWING TITLE	铝板天花加工图 3mm THK. ALUM. PLATE	DRAWING NO.	T7-CE02-31-08	SHT.	-/-	REV.	-
				FACTORY	W/CENTRE	CUT ENDS	FINISH	DATE	DRAWN	POST PAINT	PART								
				01	MOE/SOA/FAB		EC-06-D334232-201 (AL1)	4/6/2023	YEUNG	SCALE	1:5								
				Standard	X X . = ±1	Angle	±1'			PRE PAINT	TRACK TYPE								
				Tolerances	X X . X = ±0.5	Squareness	±1'			SCALE	SUB ASSEM.								

REV.	CHECKED DATE	PART NUMBER	Dim. A	Dim. B	Dim. C	Dim. D	Dim. E	Dim. F	Dim. G	QTY	Inv. Code	ASSEMBLE ON PARTS	EXTR. DRAWING PART DRAWING
1		T7-CE02-31-09								1			
序号	材料规格	长度	配件描述	数量	备注								
01	25x20x3mm 铝角	50	开料	8									



REV.	DATE	AMENDMENT	REVISED BY

**美特铝业有限公司**  
MIDI ALUMINIUM FABRICATOR LTD.  
Units 6-8, Sunray Industrial Centre, 1/F  
610, Cha Kwo Ling Road, Kowloon  
Tel: 23489211-4 Fax: (852) 27727666

PROJECT J853-PODIUM ALUM CEILING  
& FEATURE CLADDING T7 7/F  
JOB NO. J853

FACTORY	W/CENTRE	CUT ENDS	FINISH
01	MMK/SKK/FAB		EC-06-0334232-201 (AL)
Standard	X X .	Angle	DATE
Tolerances	X X . X = ±1	Squareness	4/6/2023
	X = ±0.5	±1'	
		±1'	

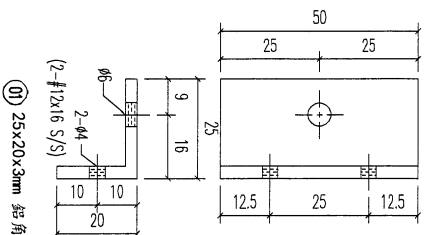
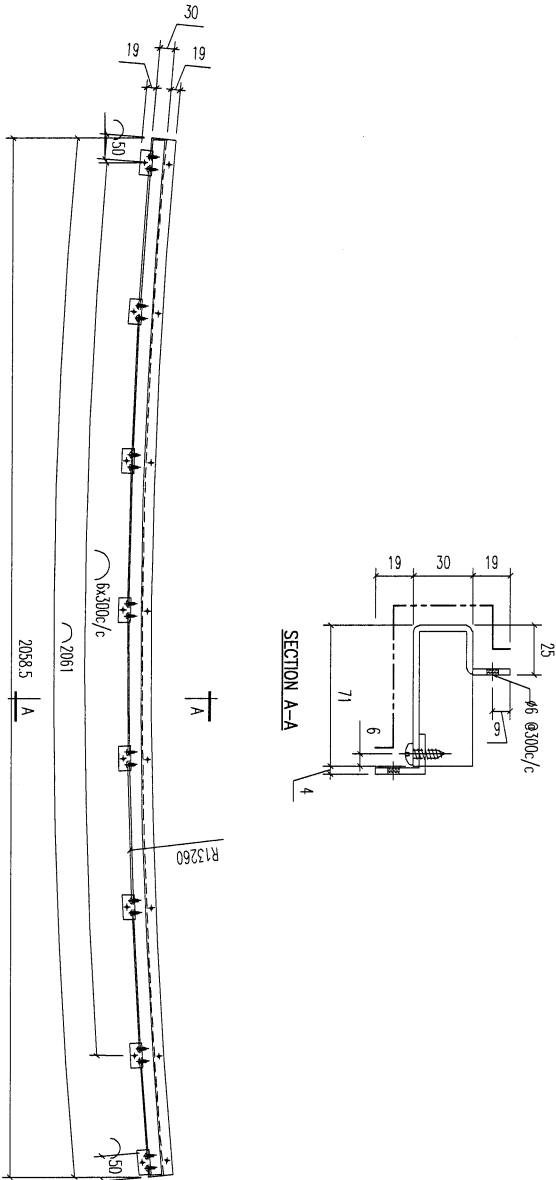
DRAWING TITLE  
铝板天花加工图  
3mm THK. ALUM. PLATE

DATE	DRAWN	POST PAINT	PART
4/6/2023	YEUNG	SCALE	TRACK TYPE
		1:5	S.....

DRAWING NO. T7-CE02-31-09

POST PAINT	PART	SHT.	REV.
<input checked="" type="checkbox"/>	<input checked="" type="checkbox"/>	-/-	-

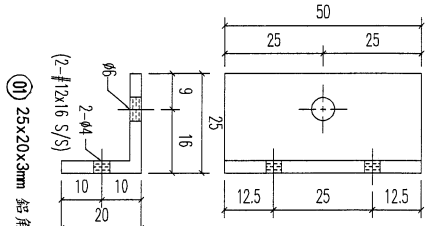
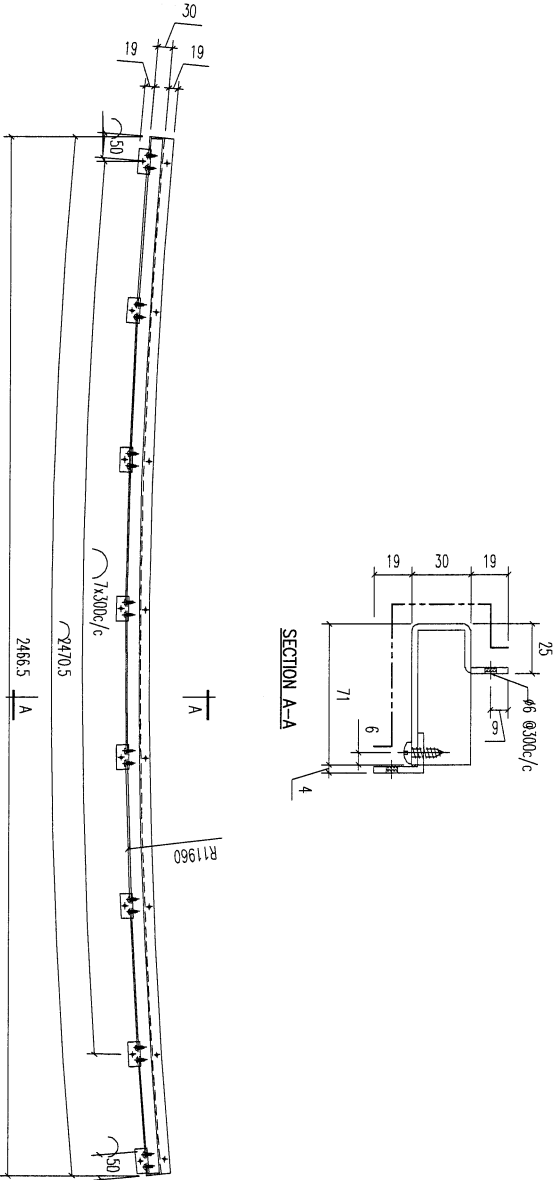
REV. CHECKED DATE BY	PART NUMBER	Dim. A	Dim. B	Dim. C	Dim. D	Dim. E	Dim. F	Dim. G	QTY	Inv. Code	ASSEMBLY ON PARTS	EXTR. DRAWING PART DRAWING
—	T7-CE02-31-10								1			<input checked="" type="checkbox"/>
序号	材料规格	长度	配件描述	数量	备注							
01	25x20x3mm 铝角	50	开料	8								



REV.	DATE	AMENDMENT	REVISED BY	JOB NO.	PROJECT	FACTORY	W/CENTRE MOE/SOFA/FAB	CUT ENDS	FINISH	POST PAINT	PART	REV.
				J853	J853-PODIUM ALUM CEILING & FEATURE CLADDING T7 7/F	01	X . . = ±1 X X . X = ±05	Angle Squareness ±1'	EC-06-D334232-2D1 (AL1)	<input checked="" type="checkbox"/>	TRACK TYPE S.....	—/—
				J853	J853-PODIUM ALUM CEILING & FEATURE CLADDING T7 7/F	01	X . . = ±1 X X . X = ±05	Angle Squareness ±1'	EC-06-D334232-2D1 (AL1)	<input checked="" type="checkbox"/>	TRACK TYPE S.....	—/—

**美特铝业有限公司**  
 MTDI ALUMINIUM FABRICATOR LTD.  
 Units 6-8, Sunray Industrial Centre, 1/F  
 610 Cho Kwo Ling Road, Kowloon  
 Tel:23489211-4 Fax:(852)2727666

REV.	CHECKED DATE	PART NUMBER	Dim. A	Dim. B	Dim. C	Dim. D	Dim. E	Dim. F	Dim. G	QTY	Inv. Code	ASSEMBLE ON PARTS	EXTR. DRAWING PART DRAWING
1		T7-CE02-31-11								1			
01		材料规格 25x20x3mm 铝角	长度 50	配件描述 开料	数量 9	备注							



REV.	DATE	AMENDMENT	REVISED BY

**美特铝业有限公司**  
**MIDI ALUMINIUM FABRICATOR LTD.**  
 Units 6-8, Sunray Industrial Centre, 1/F  
 610 Cha Kwo Ling Road, Kowloon  
 Tel:23489211-4 Fax:(852)27727666

PROJECT **J853-PODIUM ALUM CEILING**  
 & FEATURE CLADDING T7 7/F

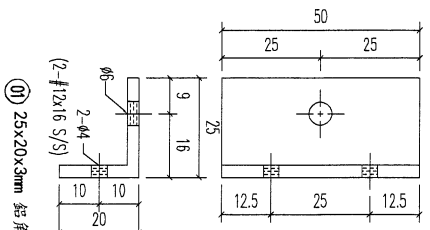
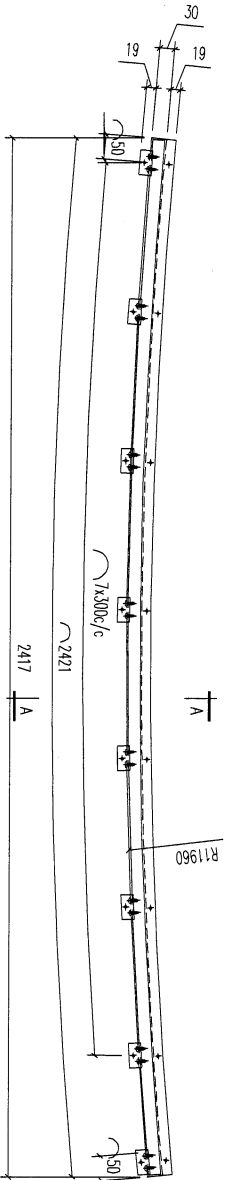
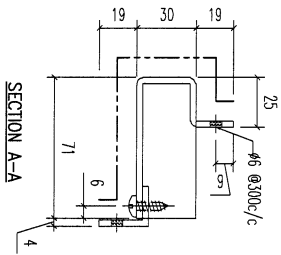
FACTORY	W/CENTRE	CUT ENDS	FINISH
01	NOX/NOX/FAB		EC-06-0334232-201 (AL)
Standard	X X . = ±1	Angle	±1°
Tolerances	X X . X = ±05	Squareness	±1°

DATE	DRAWN	SCALE
4/6/2023	YEUNG	1:5

DRAWING TITLE: 铝板天花加工图  
 3mm THK. ALUM. PLATE

DRAWING NO.	POST PAINT	PART
T7-CE02-31-11	PRE PAINT	TRACK TYPE
	SCALE	S...
	1:5	

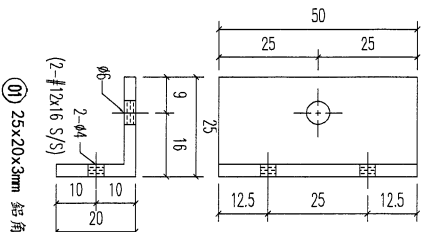
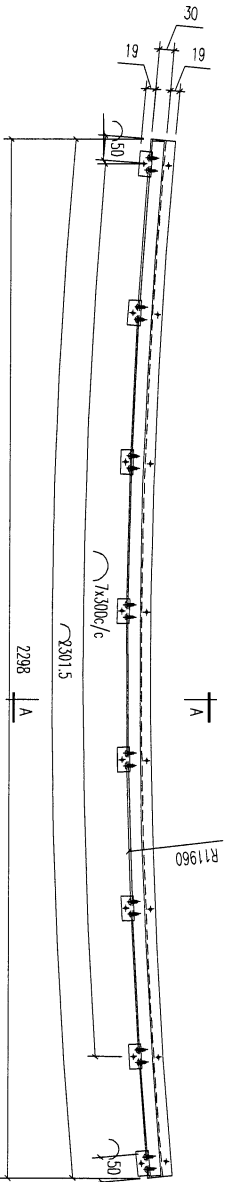
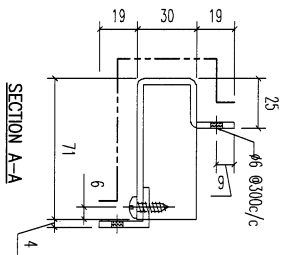
REV.	CHECKED DATE BY	PART NUMBER	Dim. A	Dim. B	Dim. C	Dim. D	Dim. E	Dim. F	Dim. G	QTY	Inv. Code	ASSEMBLE ON PARTS	EXTR. DRAWING PART DRAWING
-		T7-CE02-31-12								1			
序号		材料规格	长度	配件描述	数量	备注							
01		25x20x3mm 铝角	50	开料	9								



REV.	DATE	AMENDMENT	REVISED BY	PROJECT	JOB NO.	DRAWING TITLE	DRAWING NO.	POST PAINT	PART	SHT.	REV.						
				Project J853-PODIUM ALUM CEILING & FEATURE CLADDING T7 7/F	J853	铝板天花加工图 3mm THK. ALUM. PLATE	T7-CE02-31-12	<input checked="" type="checkbox"/>	<input checked="" type="checkbox"/>	-/-	-						
				Units 6-8, Sunray Industrial Centre, 1/F 610 Cha Kwo Ling Road, Kowloon Tel:23489211-4 Fax:(852)27127866		FACTORY 01 Standard X X . X = ±1 Tolerances X X . X = ±0.5	FINISH EC-DG-0334232-201 (A11)	DATE 4/6/2023	W/CENTRE MOK/SOK/FAB	CUT ENDS Angle ±1' Squareness ±1'	DATE 4/6/2023	FINISH EC-DG-0334232-201 (A11)	DRAWN YEUNG	POST PAINT SCALE 1:5	PART SUB ASSEM. TRACK TYPE S....	SHT. REV.	
				<b>美特铝质有限公司</b> MIDI ALUMINIUM FABRICATOR LTD.													

REV.	CHECKED DATE BY	PART NUMBER	Dim. A	Dim. B	Dim. C	Dim. D	Dim. E	Dim. F	Dim. G	QTY	Inv. Code	EXTR. DRAWING PART DRAWING
1		T7-CE02-31-13								1		
序号	材料规格	长度	配件描述	数量	备注							
01	25x20x3mm 铝角	50	开槽	9								

ASSEMBLE ON PARTS



⑩ 25x20x3mm 铝角

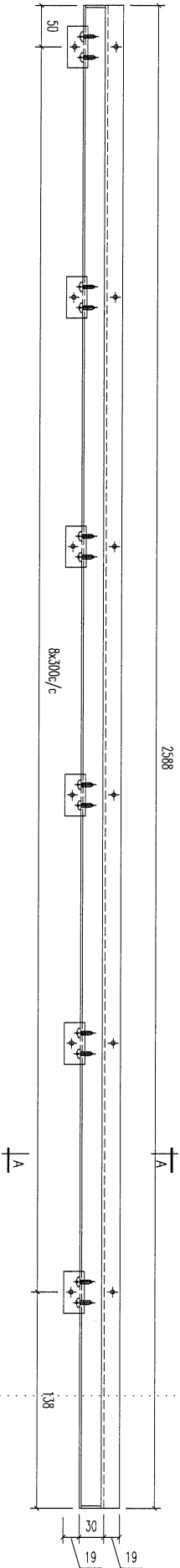
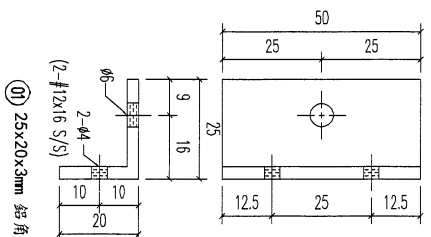
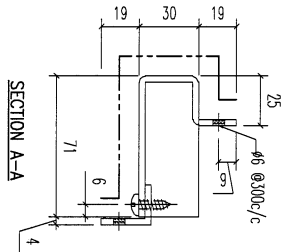
REV.	DATE	AMENDMENT	REVISED BY

**美特铝质有限公司**  
**MIDI ALUMINIUM FABRICATOR LTD.**  
 Units 6-8, Sunray Industrial Centre, 1/F  
 610 Cha Kwo Ling Road, Kowloon  
 Tel:23489211-4 Fax:(852)2727666

Project **J853-PODIUM ALUM CEILING**  
**& FEATURE CLADDING T7 7/F**  
 JOB NO. **J853**

FACTORY	W/CENTRE	CUT ENDS	FINISH	DRAWN	POST PAINT	PART
01	MOX/3004/FAB	Angle Squariness ±1'	EC-DG-0334232-201 (AL1)	YEUNG	PRE PAINT SCALE 1:5	SCALE 1:5
Standard	X X . = ±1	±1'	DATE 4/6/2023	DATE 4/6/2023	SCALE 1:5	SCALE 1:5
Tolerances	X X . X = ±05	±1'	DATE 4/6/2023	DATE 4/6/2023	SCALE 1:5	SCALE 1:5
DRAWING TITLE	铝板天花加工图	3mm THK. ALUM. PLATE	DRAWING NO.	T7-CE02-31-13	SHT. -/-	REV. -

REV.	CHECKED DATE BY	PART NUMBER	Dim. A	Dim. B	Dim. C	Dim. D	Dim. E	Dim. F	Dim. G	QTY	Inv. Code	ASSEMBLE ON PARTS	EXTR. DRAWING PART DRAWING
1		T7-CE02-31-14								1			
料号	材料规格	长度	配件描述	数量	备注								
01	25x20x3mm 铝角	50	开槽	8									



REV.	DATE	AMENDMENT	REVISED BY	JOB NO.	DRAWING TITLE	DRAWING NO.	POST PAINT	PART	SHT.	REV.
				J853	铝板天花加工图 3mm THK. ALUM. PLATE	T7-CE02-31-14			-/-	-
				J853	铝板天花加工图 3mm THK. ALUM. PLATE	T7-CE02-31-14			-/-	-

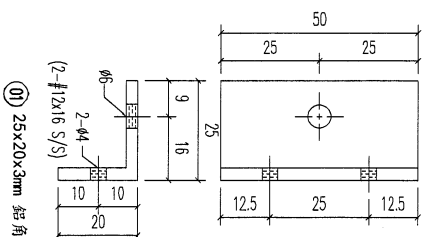
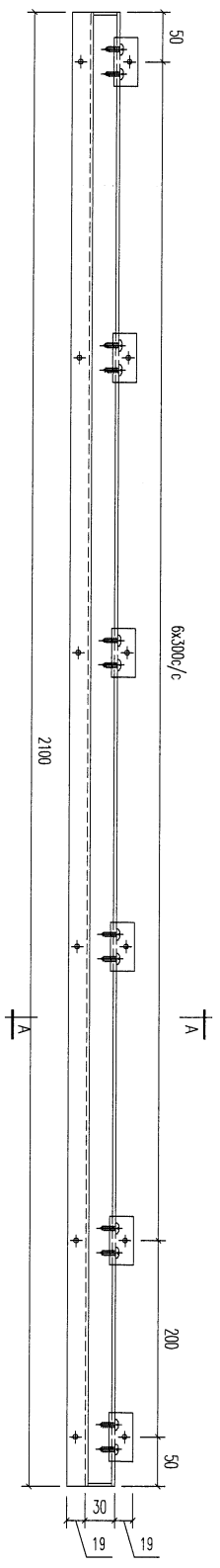
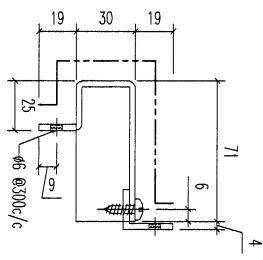
**美特铝业有限公司**  
 MTDI ALUMINIUM FABRICATOR LTD.  
 Units 6-8, Sunray Industrial Centre, 1/F  
 610 Cha Kwo Ling Road, Kowloon  
 Tel: 23489211-4 Fax: (852) 27727866

PROJECT J853-PODIUM ALUM CEILING  
 & FEATURE CLADDING T7 7/F

FACTORY	W/CENTRE	CUT ENDS	FINISH	DRAWN	SCALE	PART
01	MXX/SXX/FAB	Angle Squariness ±1'	EC-DG-0334232-201 (AL1)	YEUNG	1:5	
Standard	X X . = ±1	Angle ±1'	DATE 4/6/2023			
Tolerances	X X . X = ±05	Squariness ±1'				



REV.	CHANGED DATE BY	PART NUMBER	Dim. A	Dim. B	Dim. C	Dim. D	Dim. E	Dim. F	Dim. G	QTY	Inv. Code	ASSEMBLE ON PARTS	EXTR. DRAWING PART DRAWING
1		T7-CE02-32-02								1			
序号	材料规格	长度	配件描述	数量	备注								
01	25x20x3mm 铝角	50	开料	8									



REV.	DATE	AMENDMENT	REVISED BY

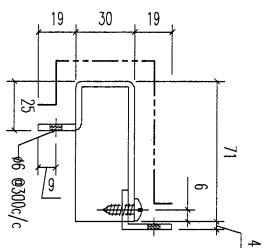
**美特铝质有限公司**  
**MIDI ALUMINIUM FABRICATOR LTD.**  
 Units 6-8, Sunray Industrial Centre, 1/F,  
 610 Cho Kwo Ling Road, Kowloon  
 Tel: 23489211-4 Fax: (852) 2727666

Project: J853-PODIUM ALUM CEILING  
 & FEATURE CLADDING T7 7/F

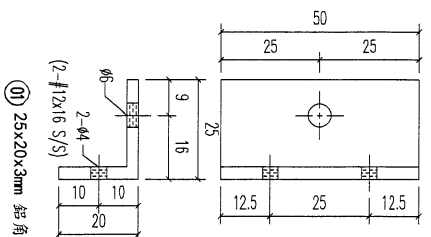
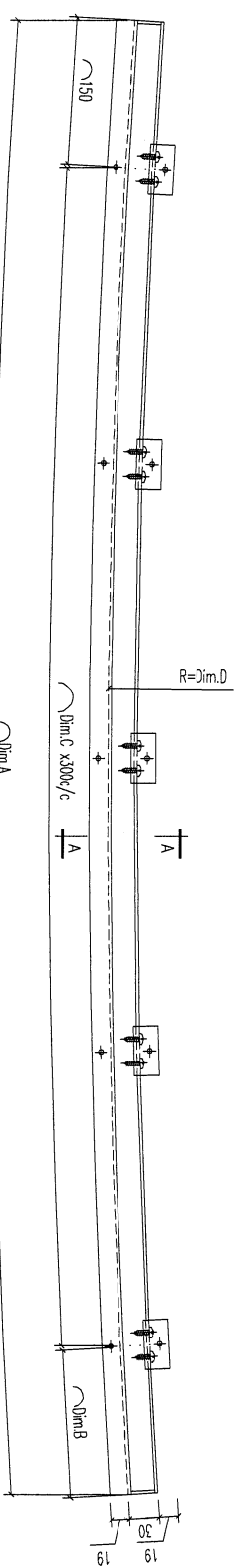
JOB NO. J853

FACTORY	W/CENTRE	CUT ENDS	FINISH	POST PAINT	PART
01	MAX/300/FAB		EC-DG-D334232-201 (AL)	<input checked="" type="checkbox"/>	<input checked="" type="checkbox"/>
Standard	X X . = ±1	Angle	DATE	SCALE	TRACK TYPE
Tolerances	X X . X = ±05	Squareness ±1'	4/6/2023	1:5	S.....
DRAWING TITLE		DRAWING NO.		PART	
铝板天花加工图		T7-CE02-32-02		SHT. REV.	
3mm THK. ALUM. PLATE				-/-	

REV.	CHECKED DATE BY	PART NUMBER	Dim. A	Dim. B	Dim. C	Dim. D	Dim. E	Dim. F	Dim. G	QTY	Inv. Code	ASSEMBLE ON PARTS	EXTR. DRAWING PART DRAWING
—		17-CE02-32-03	2047.5	97.5	6	11740				1			



SECTION A-A

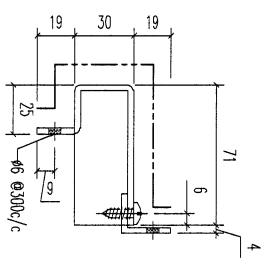


REV.	DATE	AMENDMENT	REVISED BY
01		25x20x3mm 鋁角	
		材料規格	
		長度	50
		開料	
		零件描述	
		數量	7
		備註	

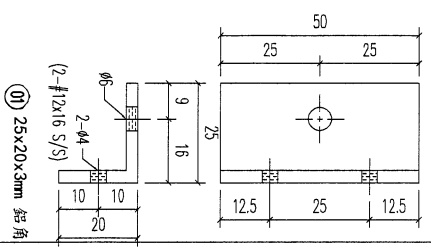
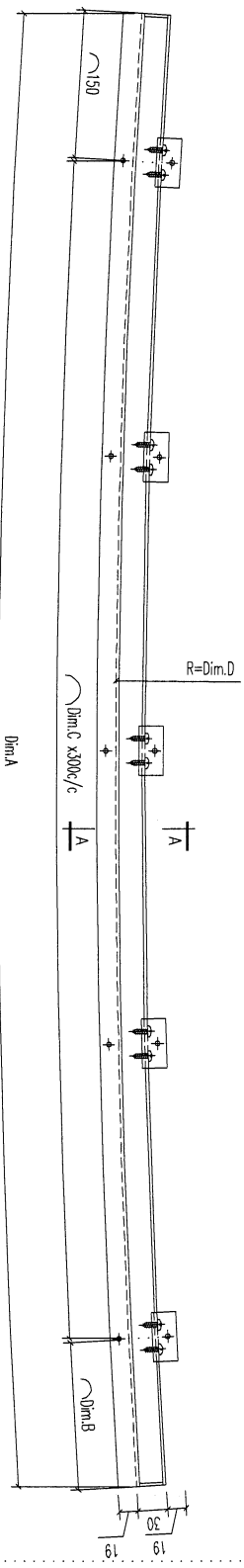
**美特鋁質有限公司**  
 MIDI ALUMINIUM FABRICATOR LTD.  
 Units 6-8, Sunroy Industrial Centre, 1/F  
 610 Cha Kwo Ling Road, Kowloon  
 Tel: 23489211-4 Fax: (852) 27727866  
 PROJECT: J853-PODIUM ALUM CEILING & FEATURE CLADDING T7 7/F  
 JOB NO. J853

FACTORY	W/CENTRE	CUT ENDS	FINISH	POST PAINT	PART
01	MAX/S&A/FAB	Angle ±1° Squareness ±1°	EC-DG-D334232-201 (AL1)	PRE PAINT	
Standard	X X . = ±1	±1°	DATE: 4/6/2023	SCALE: 1:5	TRACK TYPE: S.....
Tolerances	X X . X = ±05	Squareness ±1°	DRAWING TITLE: 鋁板天花加工圖	DRAWING NO.: 17-CE02-32-03	SHT: -/-
			3mm THK. ALUM. PLATE		REV: -

REV.	CHECKED DATE BY	PART NUMBER	Dim. A	Dim. B	Dim. C	Dim. D	Dim. E	Dim. F	Dim. G	QTY	Inv. Code	ASSEMBLE ON PARTS	EXTR. DRAWING PART DRAWING
-		T7-CE02-32-04	2390	140.0	7	11740				3			



SECTION A-A

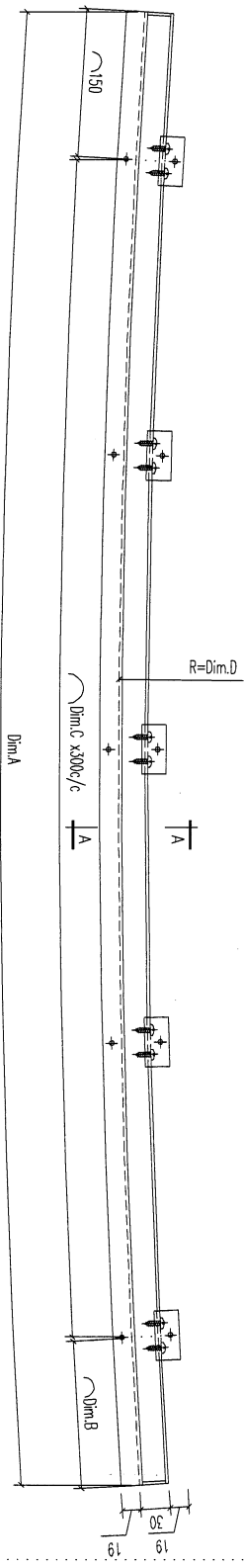
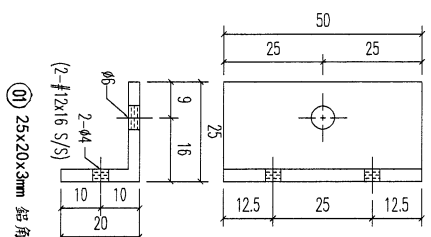
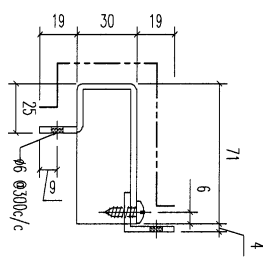


REV.	DATE	AMENDMENT	REVISED BY
01	25x20x3mm 鋁角	50 長度	開料 零件描述
			8 數量
			备注


**美特鋁質有限公司**  
 MIDI ALUMINUM FABRICATOR LTD.  
 Units 6-8 Sunray Industrial Centre, 1/F  
 610 Cha Kwo Ling Road, Kowloon  
 Tel:23489211-4 Fax:(852)2727666  
 Project J853-PODIUM ALUM CEILING  
 & FEATURE CLADDING T7 7/F

FACTORY	W/CENTRE	CUT ENDS	FINISH	POST PAINT	PART
01	MAX/300/FAB		EC-06-0334232-201 (AL)	<input checked="" type="checkbox"/>	<input checked="" type="checkbox"/>
Standard	X X . = ±1	Angle	DATE	PRE PAINT	PART
Tolerances	X X . X = ±05	Squareness ±1'	4/6/2023	SCALE	TRACK TYPE
				1:5	S.....
					SHT. REV.
					-/- -

REV.	CHECKED DATE BY	PART NUMBER	Dim. A	Dim. B	Dim. C	Dim. D	Dim. E	Dim. F	Dim. G	QTY	Inv. Code	ASSEMBLE ON PARTS	EXTR. DRAWING PART DRAWING
1		T7-CE02-32-05	2044.5	94.5	6	11740				1			



REV.	DATE	AMENDMENT	REVISED BY
01		25x20x3mm 鋁角	
		材料規格	
		長度	
		開料	
		配件描述	
		數量	
		备注	

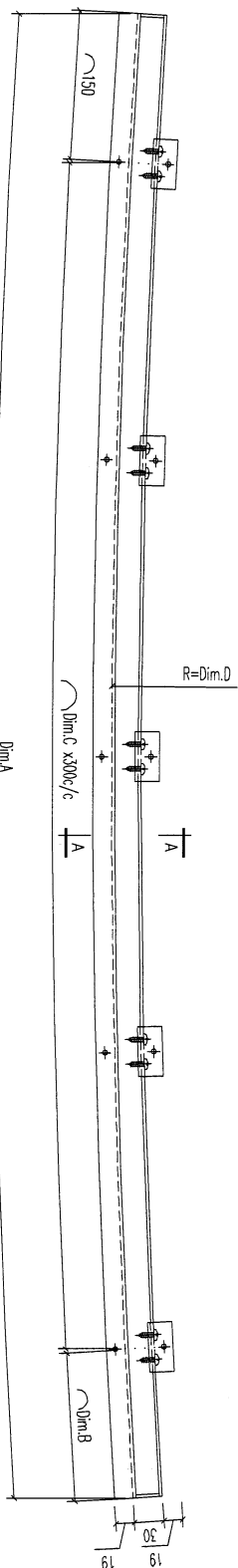
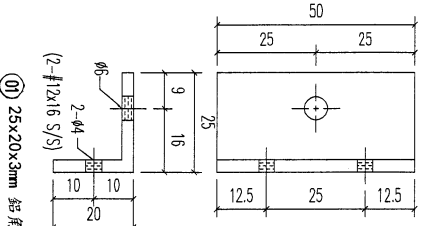
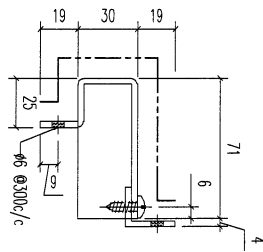

**美特鋁質有限公司**  
 MIDI ALUMINUM FABRICATOR LTD.  
 Units 6-8, Sunroy Industrial Centre, 1/F  
 610 Cha Kwo Ling Road, Kowloon  
 Tel:23489211-4 Fax:(852)2727666

PROJECT **J853-PODIUM ALUM CEILING**  
 & FEATURE CLADDING T7 7/F

JOB NO. **J853**

FACTORY	W/CENTRE	CUT ENDS	FINISH	DATE	SCALE	POST PAINT	PART	SHT.	REV.
01	MAX/3000/FAB	Angle Squareness ±1'	EC-DG-D334232-201 (A1)	4/6/2023	1:5	PRE PAINT	SUB ASSEM.	-/-	-
Standard	X X . = ±1	Angle							
Tolerances	X X . X = ±05	Squareness ±1'							
DRAWING TITLE		DRAWING NO.		DRAWING NO.		DRAWING NO.		DRAWING NO.	
鋁板天花加工圖		T7-CE02-32-05		T7-CE02-32-05		T7-CE02-32-05		T7-CE02-32-05	
3mm THK. ALUM. PLATE									

REV.	CHECKED CHK BY	PART NUMBER	Dim. A	Dim. B	Dim. C	Dim. D	Dim. E	Dim. F	Dim. G	QTY	Inv. Code	ASSEMBLE ON PARTS	EXTR. DRAWING PART DRAWING
-		T7-CE02-32-06	2053.5	103.5	6	11740				1			



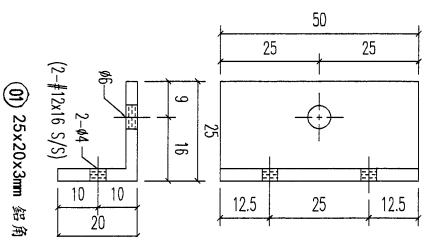
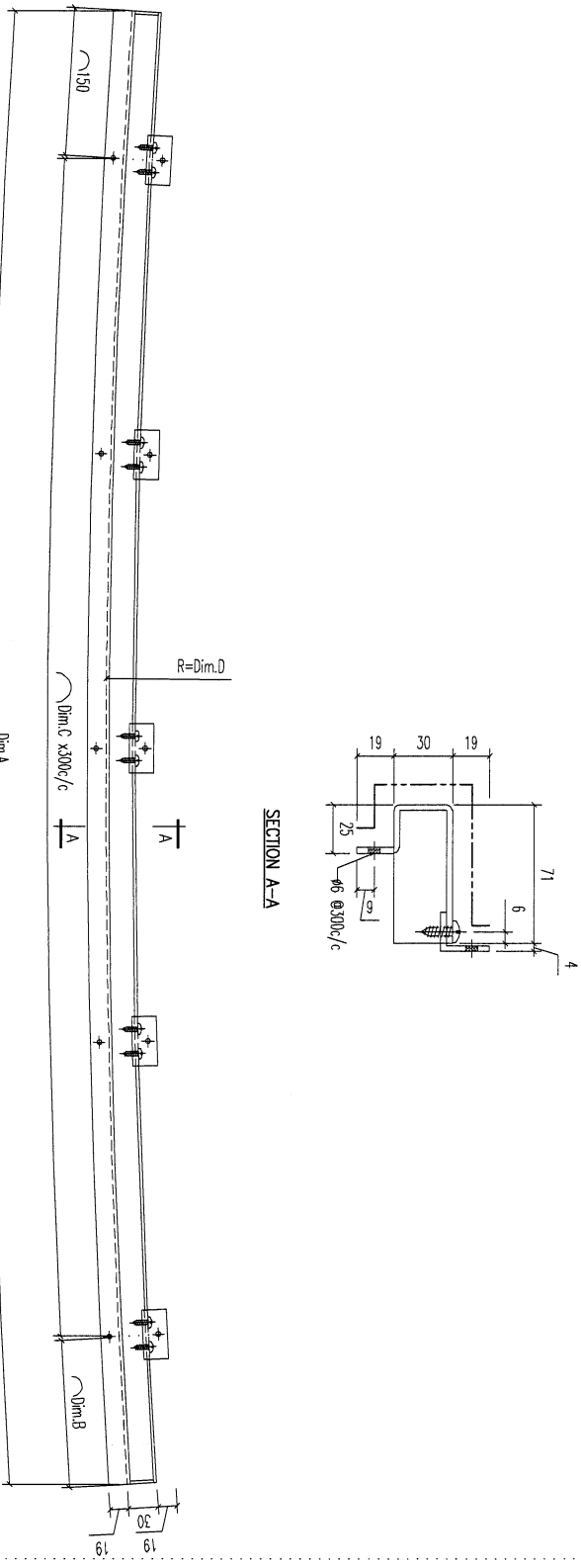
REV.	DATE	AMENDMENT	REVISED BY
01		25x20x3mm 鋁角	
		材料規格	
		長度	
		開料	
		配件描述	
		數量	7
		備註	

**美特鋁質有限公司**  
**MTDI ALUMINIUM FABRICATOR LTD.**  
 Units 6-8, Sunray Industrial Centre, 1/F  
 610 Cha Kwo Ling Road, Kowloon  
 Tel:23489211-4 Fax:(852)27727666  
 Project **J853-PODIUM ALUM CEILING**  
**& FEATURE CLADDING T7 7/F**  
 J08 NO. **J853**


FACTORY	W/CENTRE	CUT ENDS	FINISH	DATE	SCALE	PART	
01	MAX/50%/FAB	Angle ±1 Squareness ±1	EC-06-0334232-201 (A1)	4/6/2023	1:5		
Standard X X . X X . X = ±1							
Tolerances X X . X X . X = ±05							
DRAWING TITLE		DRAWING NO.		POST PAINT		PART	
鋁板天花加工圖		T7-CE02-32-06		PRE PAINT		SUB ASS'Y	
3mm THK. ALUM. PLATE				SCALE		TRACK TYPE	
				1:5		S.....	
				SHT.		REV.	
				-/-		-	



REV.	CHANGED DATE BY	PART NUMBER	Dim. A	Dim. B	Dim. C	Dim. D	Dim. E	Dim. F	Dim. G	QTY	Inv. Code	ASSEMBLE ON PARTS	EXTR. DRAWING PART DRAWING
-		T7-CE02-32-08	2268.5	318.5	6	13040				1			



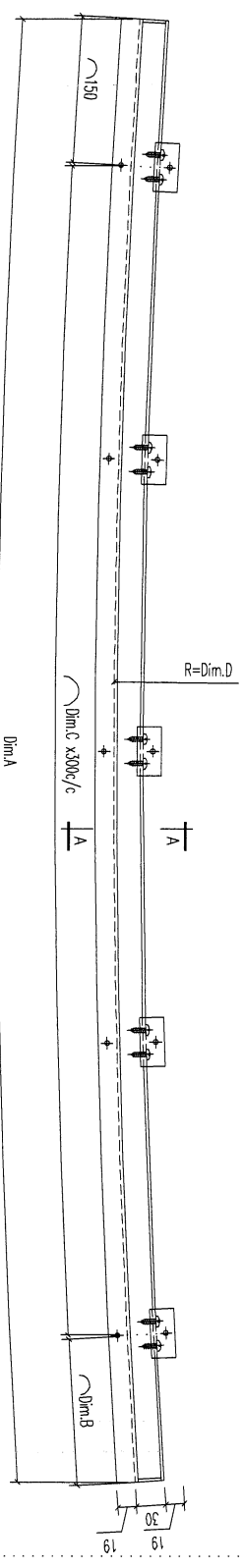
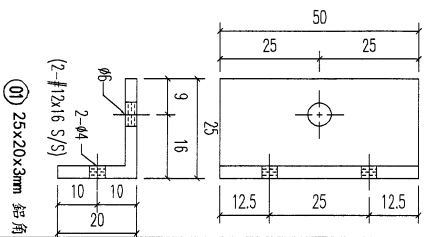
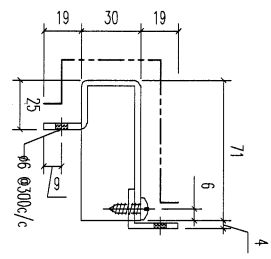
REV.	DATE	AMENDMENT	REVISED BY
01		25x20x3mm 鋁角	
		材料規格	
		長度	50
		開料	
		配件描述	
		數量	7
		备注	


**美特鋁質有限公司**  
 MIDI ALUMINIUM FABRICATOR LTD.  
 Units 6-8, Sunray Industrial Centre, 1/F  
 610 Cho Kwo Ling Road, Kowloon  
 Tel: 23489211-4 Fax: (852) 2727666

PROJECT **J853-PODIUM ALUM CEILING** JOB NO. **J853**  
 & FEATURE CLADDING T7 7/F

FACTORY	W/CENTRE	CUT ENDS	FINISH	POST PAINT	PART
01	MAX/SOX/FAB		EP-06-D334232-2D1 (AL1)	PRE PAINT	
Standard	X X . = ±1	Angle	DATE	SCALE	TRACK TYPE
Tolerances	X X . X = ±05	Squareness ±1'	4/6/2023	1:5	S.....
DRAWING TITLE: 鋁板天花加工圖					
3mm THK. ALUM. PLATE					
DRAWING NO. T7-CE02-32-08			DRAWING NO. T7-CE02-32-08		
SHT. -/-					REV. -

REV.	CHANGED DATE	PART NUMBER	Dim. A	Dim. B	Dim. C	Dim. D	Dim. E	Dim. F	Dim. G	QTY	Inv. Code	ASSEMBLE ON PARTS	EXTR. PART DRAWING
-		17-CE02-32-09	2021.5	71.5	6	13040				1			



REV.	DATE	AMENDMENT	REVISED BY
01			

材料规格	长度	开料	数量	备注
25x20x3mm 鋁角	50	开料	7	

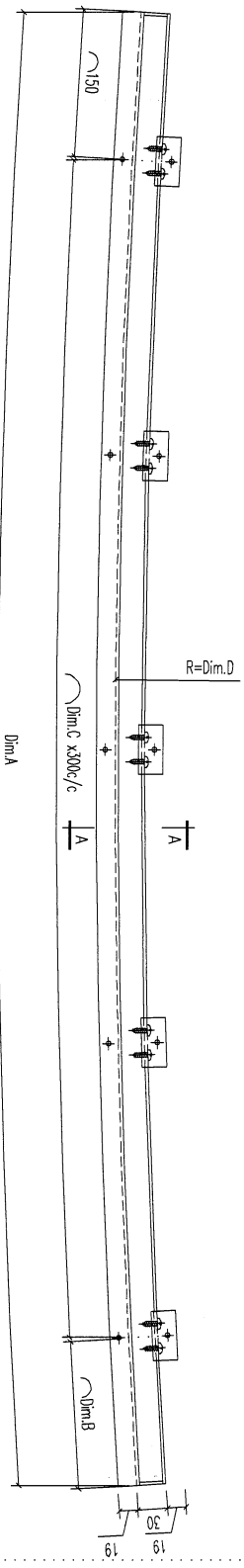
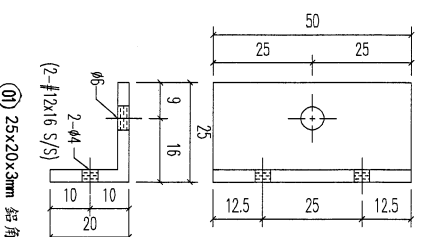
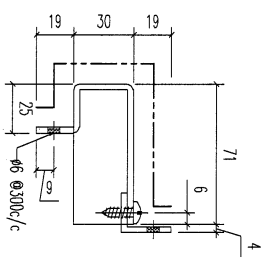
**美特鋁質有限公司**  
**MIDI ALUMINIUM FABRICATOR LTD.**  
 Units 6-8, Sunray Industrial Centre, 1/F  
 610 Cha Kwo Ling Road, Kowloon  
 Tel: 23489211-4 Fax: (852) 2727666

REV.	DATE	AMENDMENT	REVISED BY

PROJECT	JOB NO.	DRAWING TITLE	DRAWING NO.	SHT.	REV.
J853-PODIUM ALUM CEILING & FEATURE CLADDING T7 7/F	J853	鋁板天花加工圖 3mm THK. ALUM. PLATE	17-CE02-32-09	-/-	-

FACTORY	W/CENTRE	CUT ENDS	FINISH	POST PAINT	PART
01	MAX/SOX/FAB	Angle ±1° Squareness ±1°	EC-DG-D334232-Z01 (AL1) DATE 4/6/2023	SCALE 1:5	PRE PAINT SUB ASSEM.

REV.	CHECKED DATE BY	PART NUMBER	Dim. A	Dim. B	Dim. C	Dim. D	Dim. E	Dim. F	Dim. G	QTY	Inv. Code	ASSEMBLE ON PARTS	EXTR. DRAWING PART DRAWING
-		T7-CE02-32-10	2016.5	66.5	6	13040				1			

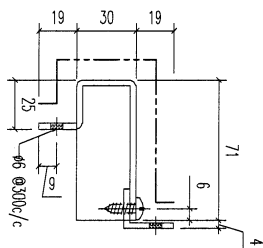


REV.	DATE	AMENDMENT	REVISED BY
01		25x20x3mm 鋁角	
		材料規格	
		50	開料
		長度	零件描述
			7
			數量
			備註

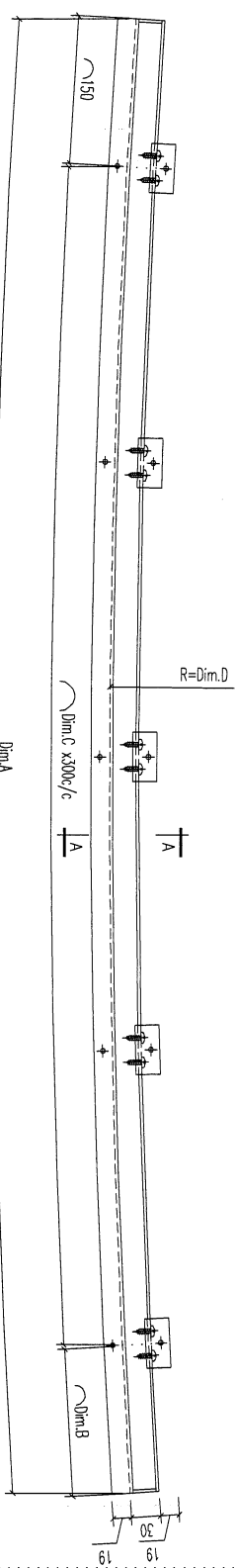
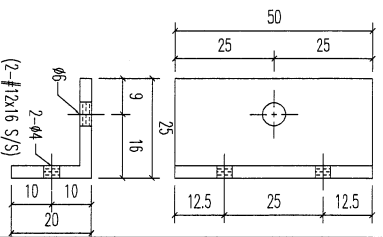
**美特鋁質有限公司**  
**MIDI ALUMINIUM FABRICATOR LTD.**  
 Units 6-8 Sunray Industrial Centre, 1/F  
 610 Cho Kwo Ling Road, Kowloon  
 Tel:23489211-4 Fax:(852)27727666  
 PROJECT J853-PODIUM ALUM CEILING  
 & FEATURE CLADDING T7 7/F  
 JOB NO. J853

FACTORY	W/CENTRE	CUT ENDS	FINISH	DATE	DRAWN	POST PAINT	PART
01	MAX/XXX/FAB		EC-06-0334232-201 (AL)	4/6/2023	YEUNG	SCALE	SCALE
Standard	X X . = ±1	Angle	±1'				
Tolerances	X X . X = ±05	Squareness	±1'				
DRAWING TITLE		DRAWING NO.		DRAWING NO.		PART	
鋁板天花加工圖		T7-CE02-32-10		T7-CE02-32-10		SUB ASSEM.	
3mm THK. ALUM. PLATE						TRACK TYPE	
						S....	
						SHI. REV.	
						-/- -	

REV.	CHECKED Part by	PART NUMBER	Dim. A	Dim. B	Dim. C	Dim. D	Dim. E	Dim. F	Dim. G	QTY	Inv. Code	ASSEMBLE ON PARTS	EXTR. DRAWING PART DRAWING
-		17-CE02-32-11	2366	116.0	7	11740				1			<input checked="" type="checkbox"/>



(2-#12x16 S/S)  
⑩ 25x20x3mm 鋁角



REV.	DATE	AMENDMENT	REVISED BY
01			

材料规格	长度	开料	数量	备注
25x20x3mm 鋁角	50		8	

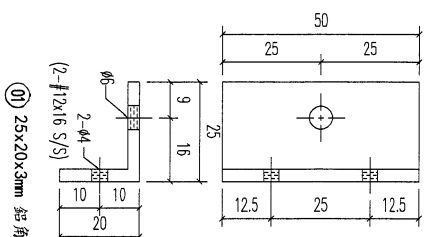
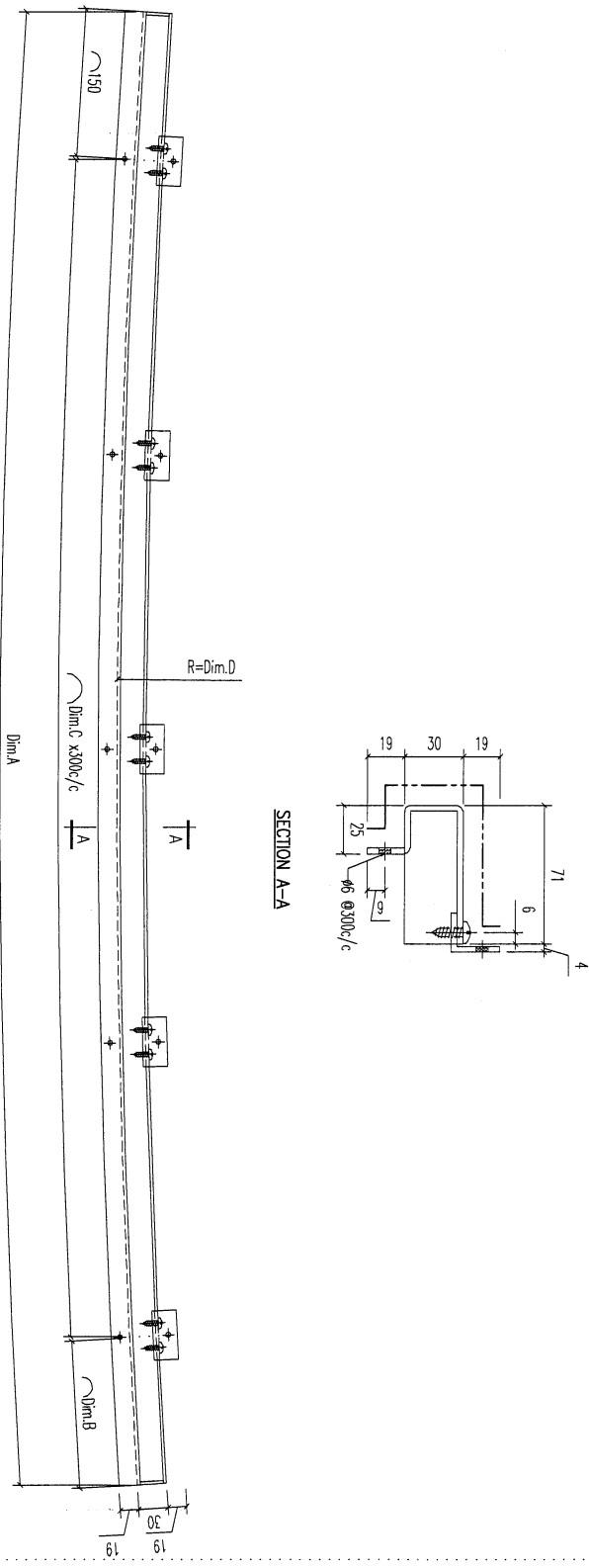
**美特鋁質有限公司**  
MIDI ALUMINIUM FABRICATOR LTD.  
Units 6-8, Sunroy Industrial Centre, 1/F  
610 Cha Kwo Ling Road, Kowloon  
Tel:23489211-4 Fax:(852)27727666

PROJECT **J853-PODIUM ALUM CEILING & FEATURE CLADDING T7 7/F**


FACTORY	W/CENTRE	CUT ENDS	FINISH	DATE	DRAWN	POST PAINT	PART
01	MAX/3004/FAB		EC-DG-D334232-ZD1 (AL1)	4/6/2023	YEUNG	SCALE	1:5

REV.	DATE	AMENDMENT	REVISED BY
-			

REV.	CHECKED DATE BY	PART NUMBER	Dim. A	Dim. B	Dim. C	Dim. D	Dim. E	Dim. F	Dim. G	QTY	Inv. Code	EXTR. DRAWING PART DRAWING
-		T7-CE02-32-12	2368.5	118.5	7	11740				1		ASSEMBLE ON PARTS



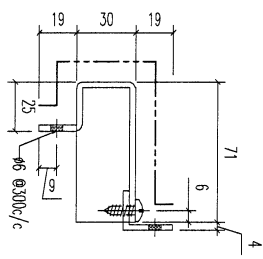
REV.	DATE	AMENDMENT	REVISED BY
01		25x20x3mm 鋁角	
		材料規格	
		長度	
		開料	
		附件描述	
		數量	8
		備註	


**美特鋁質有限公司**  
**MIDI ALUMINIUM FABRICATOR LTD.**  
 Units 6-8, Sunray Industrial Centre, 1/F  
 610 Cha Kwo Ling Road, Kowloon  
 Tel:23489211-4 Fax:(852)2727666

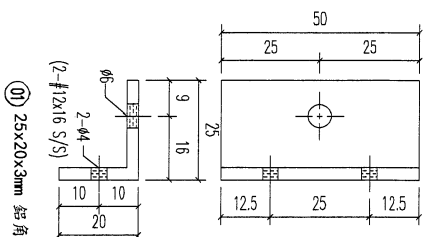
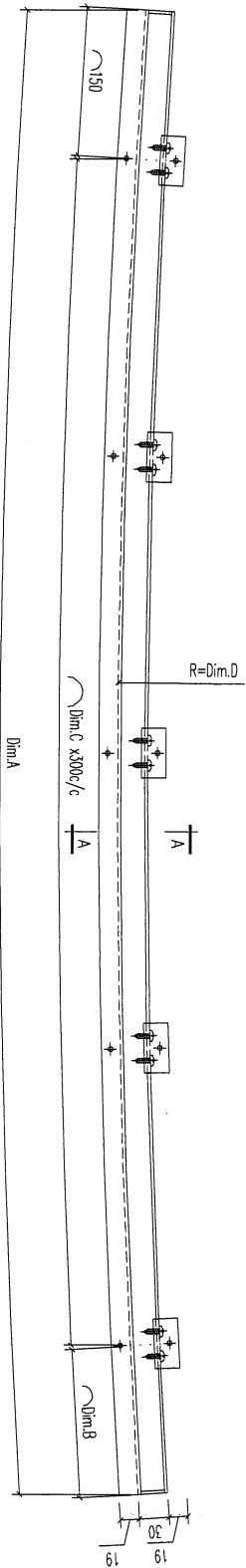
Project **J853-PODIUM ALUM CEILING & FEATURE CLADDING T7 7/F**  
 JOB NO. **J853**

FACTORY	W/CENTRE	CUT ENDS	FINISH	POST PAINT	PART
01	MAX/S&A/F&B		EC-02-0334232-201 (A1)	PRE PAINT	
Standard	X X . = ±1	Angle	DATE	SCALE	SUB ASSEM.
Tolerances	X X . X = ±05	Squareness ±1'	4/6/2023	1:5	TRACK TYPE
DRAWING TITLE		DRAWING NO.		SHT.	
鋁板天花加工圖		T7-CE02-32-12		REV.	
3mm THK. ALUM. PLATE				-	

REV.	CHECKED DATE BY	PART NUMBER	Dim. A	Dim. B	Dim. C	Dim. D	Dim. E	Dim. F	Dim. G	QTY	Inv. Code	ASSEMBLE ON PARTS	EXTR. DRAWING PART DRAWING
-		T7-CE02-32-13	2247	297.0	6	11740				1			



SECTION A-A



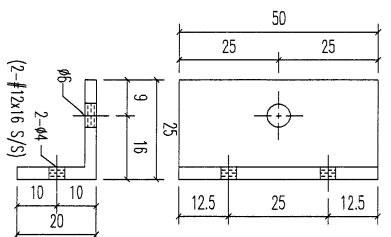
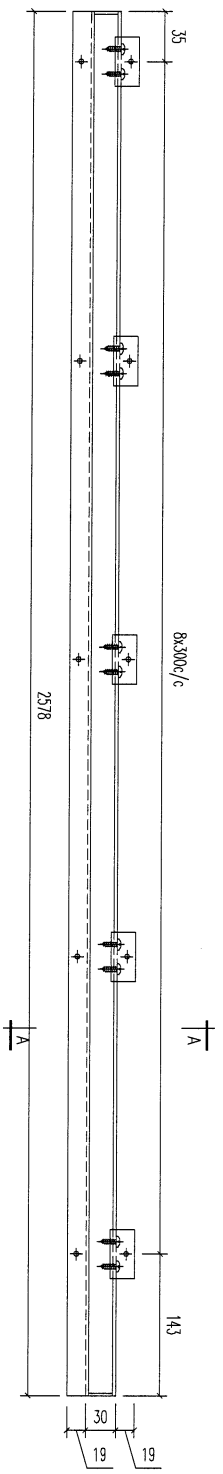
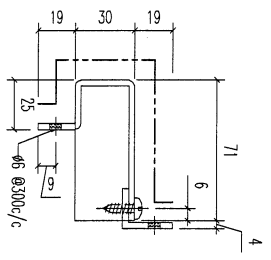
(10) 25x20x3mm 鋁角

REV.	DATE	AMENDMENT	REVISED BY
01		25x20x3mm 鋁角	
		材料規格	
		長度	50
		開料	7
		零件描述	
		數量	
		備註	

**美特鋁質有限公司**  
 MIDI ALUMINIUM FABRICATOR LTD.  
 Units 6-8, Sunroy Industrial Centre, 1/F  
 610 Cha Kwo Ling Road, Kowloon  
 Tel: 23489211-4 Fax: (852) 27727666  
 PROJECT 853-PODIUM ALUM CEILING  
 & FEATURE CLADDING T7 7/F

FACTORY	W/CENTRE	CUT ENDS	FINISH	POST PAINT	PART
01	MAX/3000/FAB	Angle	EC-DG-D334232-201 (AL1)	SCALE	TRACK TYPE
Standard	X X . = ±1	Squareness ±1'	DATE	1:5	S.....
Tolerances	X X . X = ±05	±1'	4/6/2023		
DRAWING TITLE			DRAWING NO.		
鋁板天花加工圖			T7-CE02-32-13		
3mm THK. ALUM. PLATE					
JOB NO. 1853					
REV. -/-					

REV.	CHANGED DATE BY	PART NUMBER	Dim. A	Dim. B	Dim. C	Dim. D	Dim. E	Dim. F	Dim. G	QTY	Inv. Code	EXTR. DRAWING PART DRAWING
-		T7-CE02-32-14								1		ASSEMBLE ON PARTS



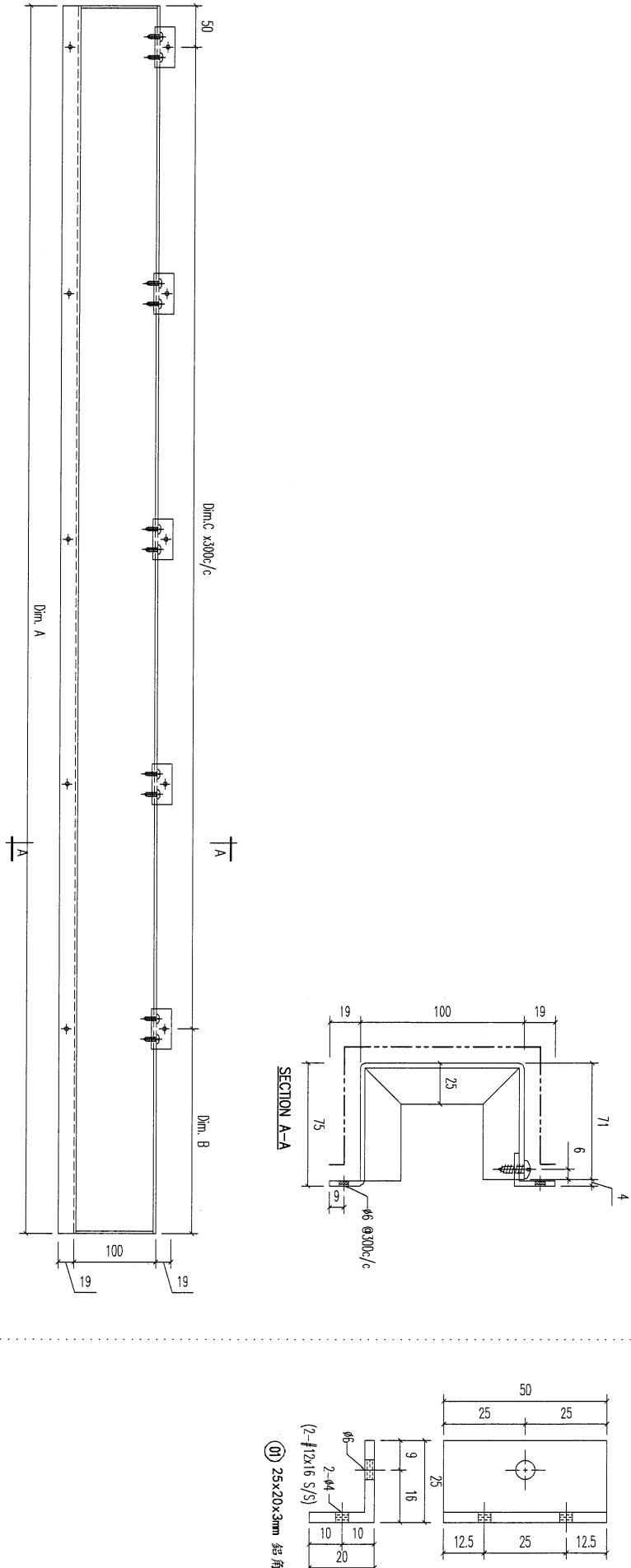
REV.	DATE	AMENDMENT	REVISED BY
01		25x20x3mm 鋁角	
		材料規格	
		長度	50
		開料	
		零件描述	
		數量	7
		备注	

**美特鋁質有限公司**  
**MIDI ALUMINIUM FABRICATOR LTD.**  
 Units 6-8, Sunray Industrial Centre, 1/F  
 610 Cha Kwo Ling Road, Kowloon  
 Tel: (852) 2727666 Fax: (852) 2727666  
**PROJECT J853-PODIUM ALUM CEILING & FEATURE CLADDING T7 7/F**  
**J853**

FACTORY	W/CENTRE	CUT ENDS	FINISH	DATE	DRAWN	POST PAINT	PART
01	MAX/SOX/FAB	Angle ±1° Squariness ±1°	EC-DG-D334232-Z01 (AL1)	4/6/2023	YEUNG	SCALE 1:5	TRACK TYPE S.....
Tolerances X X . X = ±1			DRAWING TITLE 鋁板天花加工圖		DRAWING NO. T7-CE02-32-14		SHT -/-
Standard X X . X = ±1			3mm THK. ALUM. PLATE				REV. -

REV.	CHECKED DATE BY	PART NUMBER	Dim. A	Dim. B	Dim. C	Dim. D	Dim. E	Dim. F	Dim. G	QTY	Inv. Code	EXTR. DRAWING PART DRAWING
—		T7-CE02-33-01	2371	221.0	7					1		

ASSEMBLE ON PARTS

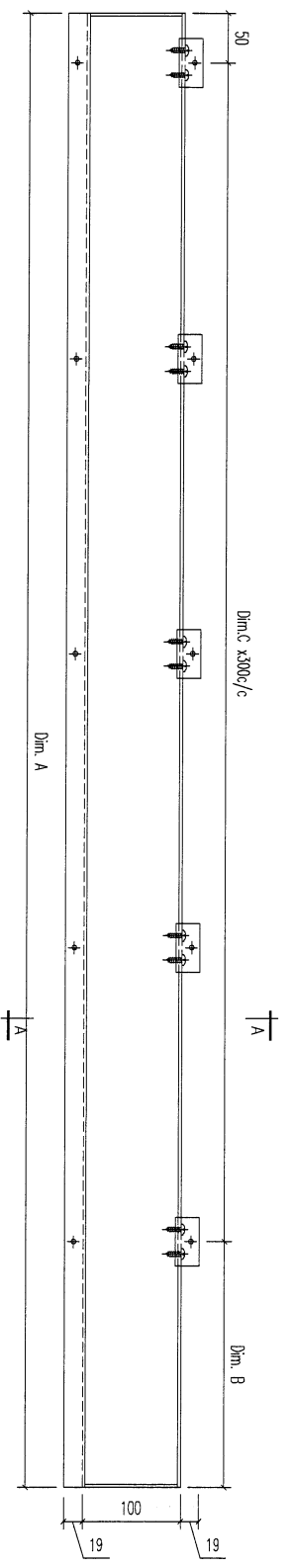
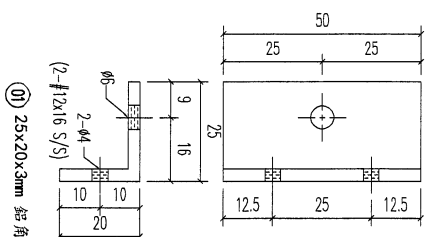
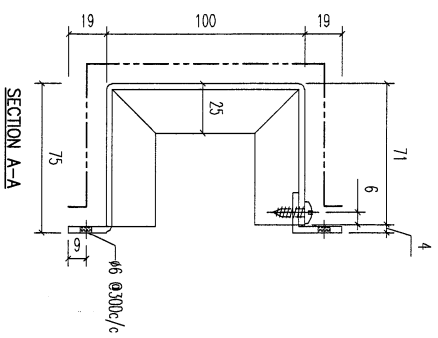


REV.	DATE	AMENDMENT	REVISED BY
01		25x20x3mm 鋁角	
		材料規格	
		長度	50
		開料	
		零件描述	
		數量	8
		备注	

美特鋁質有限公司 MTDI ALUMINIUM FABRICATOR LTD. Units 6-8, Sunray Industrial Centre, 1/F 610 Cha Kwo Ling Road, Kowloon Tel: 23489211-4 Fax: (852) 27727866	PROJECT J853-PODIUM ALUM CEILING & FEATURE CLADDING T7 7/F JOB NO. J853
FACTORY 01 Standard Tolerances X X . X = ±1 X X . X = ±05 Angle Squareness ±1°	W/CENTRE MOE/SOA/FAB CUT ENDS FINISH EC-DG-D334232-201 (AL1) DATE 4/6/2023
DRAWING TITLE 鋁板天花加工圖 3mm THK. ALUM. PLATE	DRAWN YEUNG POST PAINT PRE PAINT SCALE 1:5 PART SUB ASSEM. TRACK TYPE S.....
DRAWING NO. T7-CE02-33-01	SHEET REV. - / -

REV.	CHECKED DATE BY	PART NUMBER	Dim. A	Dim. B	Dim. C	Dim. D	Dim. E	Dim. F	Dim. G	QTY	Inv. Code	ASSEMBLE ON PARTS	EXTR. DRAWING PART DRAWING
-		T7-CE02-33-02	1074	124.0	3					1			

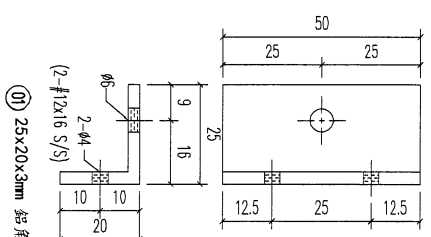
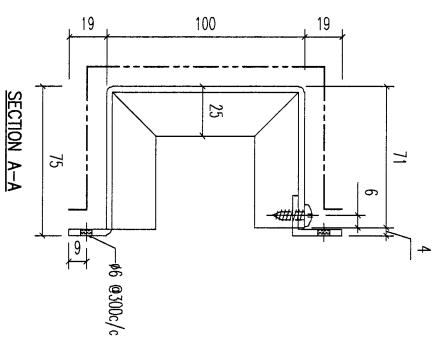
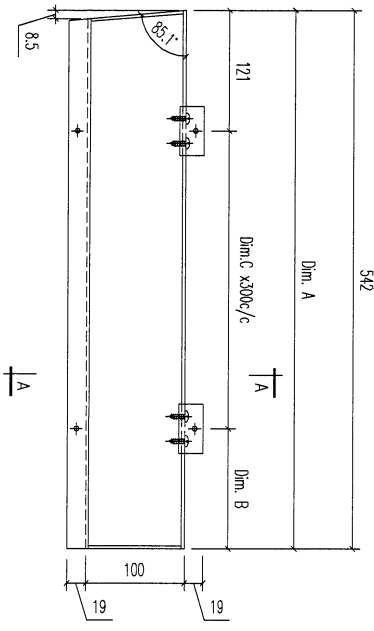


REV.	DATE	AMENDMENT	REVISED BY	REV.	DATE	AMENDMENT	REVISED BY
01		25x20x3mm 鋁角					
		材料規格					
		長度					
		開料					
		配件描述					
		數量					
		備註					


  

<b>美特鋁質有限公司</b> MIDI ALUMINUM FABRICATOR LTD. Units 6-8, Sunray Industrial Centre, 1/F 610 Cha Kwo Ling Road, Kowloon Tel: 23489211-4 Fax: (852) 2727666	PROJECT <b>J853-PODIUM ALUM CEILING</b> <b>&amp; FEATURE CLADDING T7 7/F</b>	JOB NO. <b>J853</b>
FACTORY <b>01</b>	W/CENTRE <del>MAX</del> /SQA/FAB	CUT ENDS
Standard X X . = ±1 Tolerances X X . X = ±05 Angle Squareness ±1'	FINISH <b>EC-DG-D334232-201 (AL1)</b>	DATE <b>4/6/2023</b>
DRAWING TITLE <b>鋁板天花加工圖</b> <b>3mm THK. ALUM. PLATE</b>	DRAWN <b>YEUNG</b>	SCALE <b>1:5</b>
DRAWING NO. <b>T7-CE02-33-02</b>	POST PAINT <input checked="" type="checkbox"/> PRE PAINT <input type="checkbox"/> SUB ASSEM.	PART <input checked="" type="checkbox"/> TRACK TYPE S....
	SHIT. -/-	REV. -

REV.	CHECKED DATE BY	PART NUMBER	Dim. A	Dim. B	Dim. C	Dim. D	Dim. E	Dim. F	Dim. G	QTY	Inv. Code	ASSEMBLE ON PARTS	EXTR. DRAWING PART DRAWING
-		T7-CE02-33-03	542	122.0	1					1			



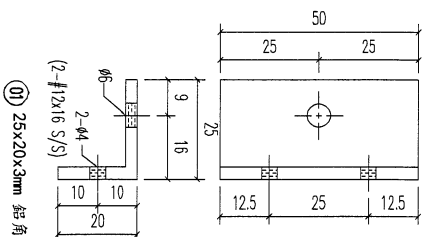
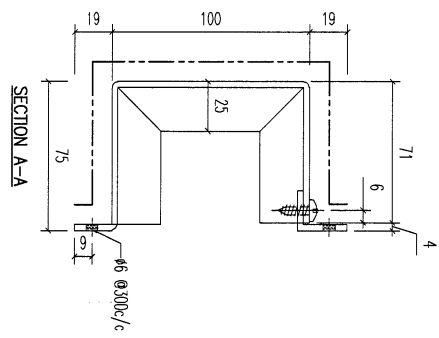
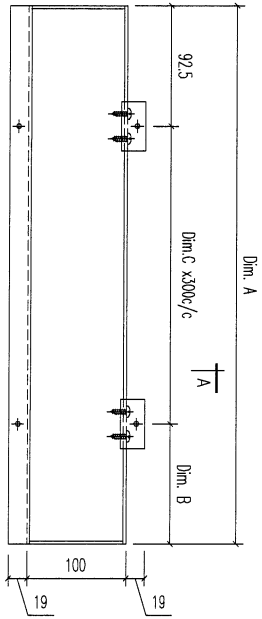
REV.	DATE	AMENDMENT	REVISED BY
01		25x20x3mm 鋁角	
		材料規格	
		長度	50
		開料	
		附件描述	
		數量	4
		备注	


**美特鋁質有限公司**  
**MIDI ALUMINIUM FABRICATOR LTD.**  
 Units 6-8, Sunroy Industrial Centre, 1/F  
 610 Cha Kwo Ling Road, Kowloon  
 Tel:23489211-4 Fax:(852)27727666

**PROJECT J853-PODIUM ALUM CEILING & FEATURE CLADDING T7 7/F**  
**J08 NO. J853**

FACTORY	W/CENTRE	CUT ENDS	FINISH	DRAWING NO.
01	NOE/SOE/FAB	Angle Squareness ±1°	EC-06-0334232-201 (AL)	T7-CE02-33-03
Standard	X X . = ±1	Angle Squareness ±1°	DATE	DRAWN
Tolerances	X X . X = ±05	Angle Squareness ±1°	4/6/2023	YEUNG
DRAWING TITLE		DRAWING NO.		
鋁板天花加工圖		T7-CE02-33-03		
3mm THK. ALUM. PLATE		POST PAINT		
		PRE PAINT		
		SCALE		
		1:5		
		PART		
		SUB ASS'Y		
		TRACK TYPE		
		S.....		
		SHT.		
		-/-		
		REV.		
		-		

REV.	CHANGED DATE BY	PART NUMBER	Dim. A	Dim. B	Dim. C	Dim. D	Dim. E	Dim. F	Dim. G	QTY	Inv. Code	ASSEMBLE ON PARTS	EXTR. DRAWING PART DRAWING
-		T7-CE02-33-04	485	92.5	1					1			



REV.	DATE	AMENDMENT	REVISED BY
01		25x20x3mm 鋁角	
		材料規格	
		長度	50
		開料	
		配件描述	
		數量	4
		備註	

**美特鋁質有限公司**  
**MIDI ALUMINIUM FABRICATOR LTD.**  
 Units 6-8, Sunray Industrial Centre, 1/F  
 610 Cha Kwo Ling Road, Kowloon  
 Tel: 23489211-4 Fax: (852) 2727866

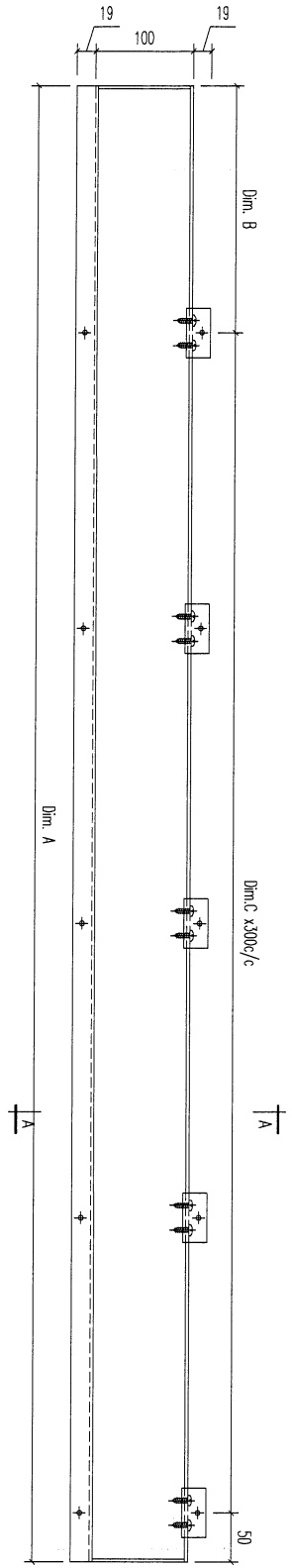
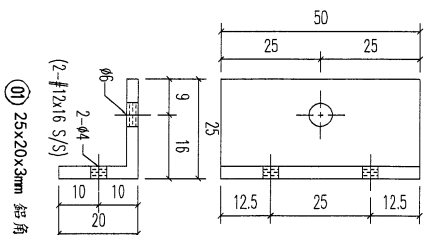
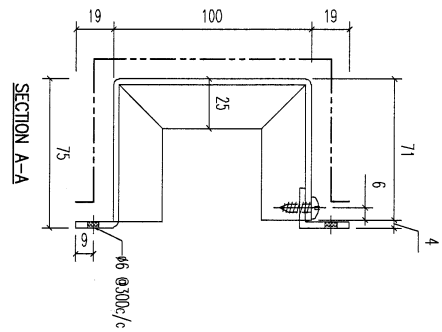
PROJECT: J853-PODIUM ALUM CEILING  
 & FEATURE CLADDING T7 7/F

JOB NO. J853

FACTORY	W/CENTRE	CUT ENDS	FINISH	POST PAINT	PART
01	MAX/300/FAB	Angle ±1'	EC-DG-D334232-Z01 (AL)	SCALE 1:5	TRACK TYPE S.....
Standard X X . = ±1	WAVE/300/FAB	Squareness ±1'	DATE 4/6/2023	PRE PAINT	
Tolerances X X . X = ±05			DRAWN YEUNG		
			DRAWING TITLE 鋁板天花加工圖		
			3mm THK. ALUM. PLATE		
			DRAWING NO. T7-CE02-33-04		

REV.	CHECKED DATE BY	PART NUMBER	Dim. A	Dim. B	Dim. C	Dim. D	Dim. E	Dim. F	Dim. G	QTY	Inv. Code	EXTR. DRAWING PART DRAWING
-		T7-CE02-33-05	1505	255.0	4					1		

ASSEMBLE ON PARTS



REV.	DATE	AMENDMENT	REVISED BY	REVISION	DESCRIPTION	QTY	REMARKS
01		25x20x3mm 鋁角		50	材料規格	5	開料
					長度		配件描述
							數量
							備註

**美特鋁業有限公司**  
MIDI ALUMINIUM FABRICATOR LTD.

Units 6-8, Sunroy Industrial Centre, 1/F  
610, Cho Kwo Ling Road, Kowloon  
Tel: 23489211-4 Fax: (852) 2727666

PROJECT J853-PODIUM ALUM CEILING  
& FEATURE CLADDING T7 7/F

JOB NO. J853

FACTORY 01  
W/CENTRE  
MOK/SOK/FAB

Standard X X . = ±1  
Tolerances X X . X = ±0.5

CUT ENDS  
Angle ±1'  
Squareness ±1'DRAWING TITLE  
鋁板天花加工圖  
3mm THK. ALUM. PLATE

FINISH EC-DG-D334232-2D1 (AL1)

DATE 4/6/2023

DRAWN YEUNG

POST PAINT PRE PAINT

SCALE 1:5

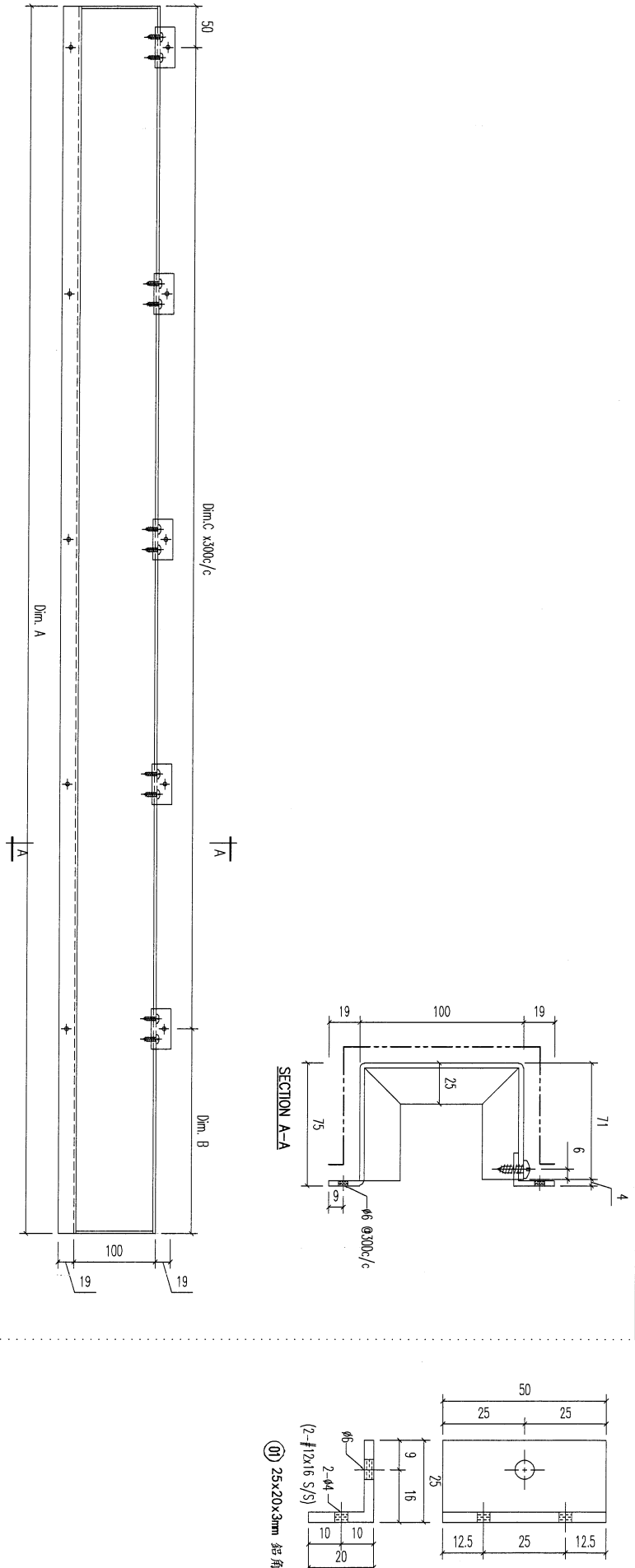
DRAWING NO. T7-CE02-33-05

PART TRACK TYPE S...

SHT. -/-

REV. -

REV.	OFFICED DATE BY	PART NUMBER	Dim. A	Dim. B	Dim. C	Dim. D	Dim. E	Dim. F	Dim. G	QTY	Inv. Code	EXTR. DRAWING PART DRAWING
-		T7-CE02-33-06	1505	255.0	4					1		

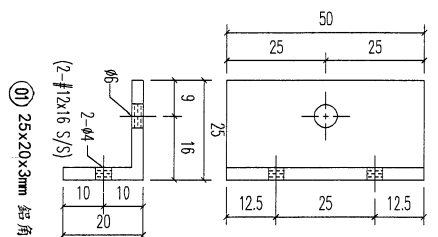
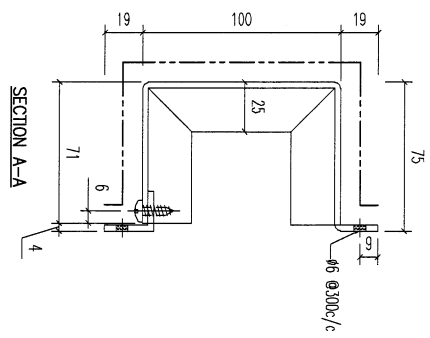
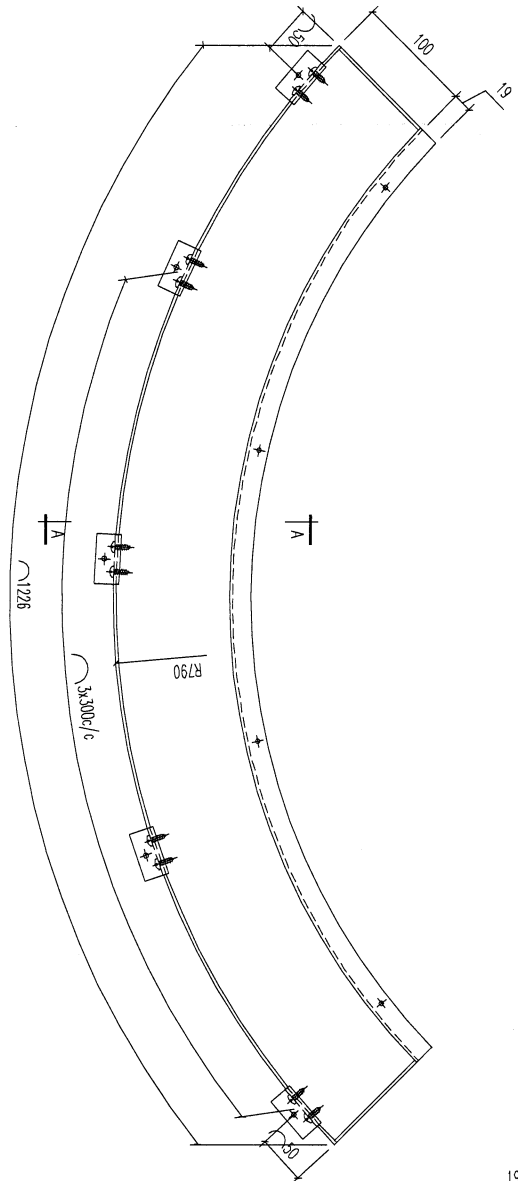


REV.	DATE	AMENDMENT	REVISED BY	REVISION	REVISION	REVISION	REVISION	REVISION	REVISION	REVISION	REVISION	REVISION
01	25x20x3mm 鋁角	50	5	5	5	5	5	5	5	5	5	5
	材料規格	長度	開料	數量	備註							
			配件描述									

<b>美特鋁寶有限公司</b> <b>MIDI ALUMINUM FABRICATOR LTD.</b> Units 6-8, Sunray Industrial Centre, 1/F 610 Cho Kwo Ling Road, Kowloon Tel: 33489211-4 Fax: (852) 27727666	<b>PROJECT</b> J853-PODIUM ALUM CEILING <b>&amp; FEATURE CLADDING T7 7/F</b>	<b>JOB NO.</b> <b>J853</b>
<b>FACTORY</b> 01 Standard X X . = ±1 Tolerances X X . X = ±05 Angle Squareness ±1'	<b>W/CENTRE</b> 1000/500/FAB <b>CUT ENDS</b> DATE 4/6/2023	<b>FINISH</b> EC-DG-0334232-ZD1 (AL) <b>DRAWN</b> YEUNG <b>SCALE</b> 1:5
<b>DRAWING TITLE</b> 鋁板天花加工圖 3mm THK. ALUM. PLATE	<b>POST PAINT</b> PRE PAINT <b>PART</b> SUB ASSEM.	<b>DRAWING NO.</b> T7-CE02-33-06 <b>SHT.</b> -/- <b>REV.</b> -

REV.	CHANGED BY	PART NUMBER	Dim. A	Dim. B	Dim. C	Dim. D	Dim. E	Dim. F	Dim. G	QTY	Inv. Code	ASSEMBLY ON PARTS	EXTR. DRAWING
-		T7-CE02-33-07								4			PART DRAWING



01	25x20x3mm 鋁角	50	開料	5	
	材料規格	長度	零件描述	數量	備註

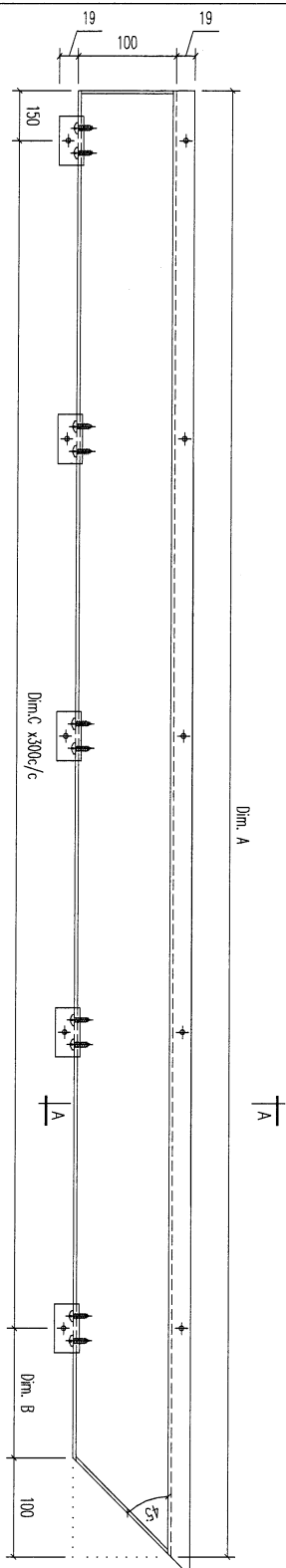
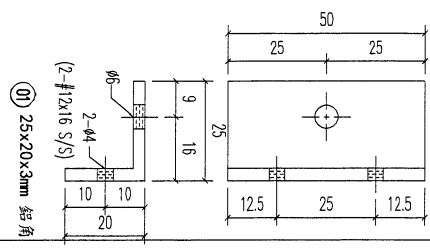
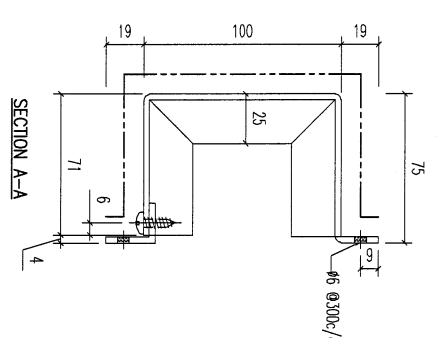
**美特鋁質有限公司**  
**MIDI ALUMINIUM FABRICATOR LTD.**  
 Units 6-8, Sunny Industrial Centre, 1/F  
 610 Cha Kwo Ling Road, Kowloon  
 Tel: 23489211-4 Fax: (852) 2727666

PROJECT: J853-PODIUM ALUM CEILING & FEATURE CLADDING T7 7/F  
 JOB NO.: J853

FACTORY	01	W/CENTRE	MMX/SXXA/FAB	CUT ENDS	FINISH	EC-06-D334232-2D1 (AL1)	POST PAINT	PART
Standard	X X .	= ±1	Angle	±1°	DATE	4/6/2023	SCALE	1:5
Tolerances	X X . X	= ±05	Squareness	±1°	DRAWN	YEUNG	SCALE	1:5
DRAWING TITLE	鋁板天花加工圖 3mm THK. ALUM. PLATE			DRAWING NO.	T7-CE02-33-07			
REV.	DATE	AMENDMENT	REVISED BY	SHT.	REV.			

REV.	CHANGED DATE BY	PART NUMBER	Dim. A	Dim. B	Dim. C	Dim. D	Dim. E	Dim. F	Dim. G	QTY	Inv. Code	EXTR. DRAWING PART DRAWING
-		T7-CE02-34-01	1630	180.0	4					1		

ASSEMBLE ON PARTS

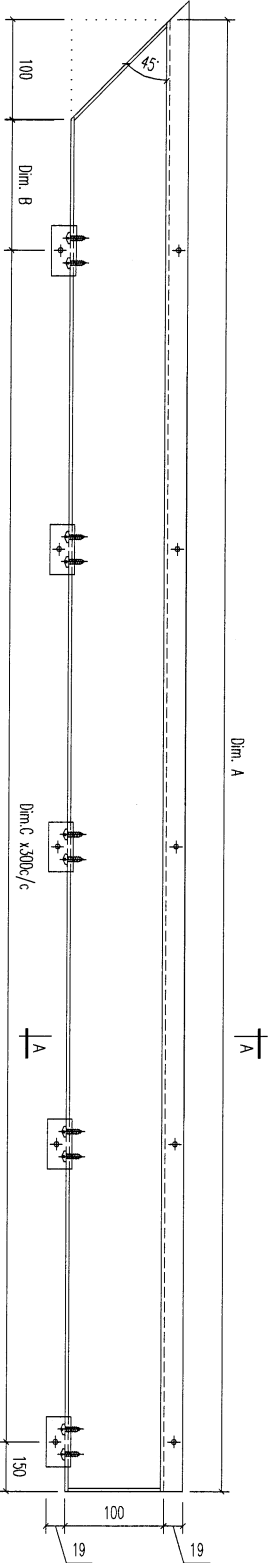
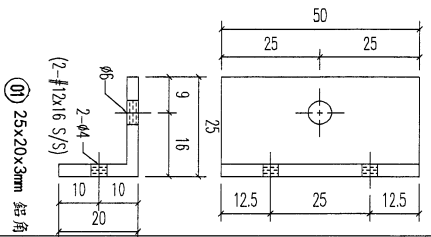
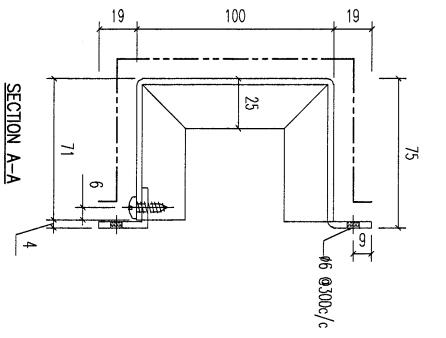


REV.	DATE	AMENDMENT	REVISED BY	REVISION
01		25x20x3mm 鋁角		
		材料規格		
		長度		
		開料		
		配件描述		
		數量	5	
		备注		


  

Units 6-8, Sunray Industrial Centre, 1/F 610 Cha Kwo Ling Road, Kowloon Tel: 23489211-4 Fax: (852) 2727666	<b>美特鋁質有限公司</b> MIDI ALUMINIUM FABRICATOR LTD.
PROJECT J853-PODIUM ALUM CEILING & FEATURE CLADDING T7 7/F	JOB NO. J853
FACTORY 01	W/CENTRE MKH/SOKA/FAB
Standard X X . = ±1	CUT ENDS
Tolerances X X . X = ±05	Angle ±1'
Squareness ±1'	DATE 4/6/2023
DRAWING TITLE 經板天花加工圖	FINISH EP-DG-D334232-ZD1 (AL1)
3mm THK. ALUM. PLATE	DRAWN YEUNG
DRAWING NO. T7-CE02-34-01	POST PAINT PRE PAINT
	SCALE 1:5
	PART SUB ASSEM.
	TRACK TYPE S.....
	SHT. /-
	REV. -

REV.	CHECKED DATE	PART NUMBER	Dim. A	Dim. B	Dim. C	Dim. D	Dim. E	Dim. F	Dim. G	QTY	Inv. Code	ASSEMBLY ON PARTS	EXTR. DRAWING PART DRAWING
-		T7-CE02-34-02	1157	307.0	2					1			



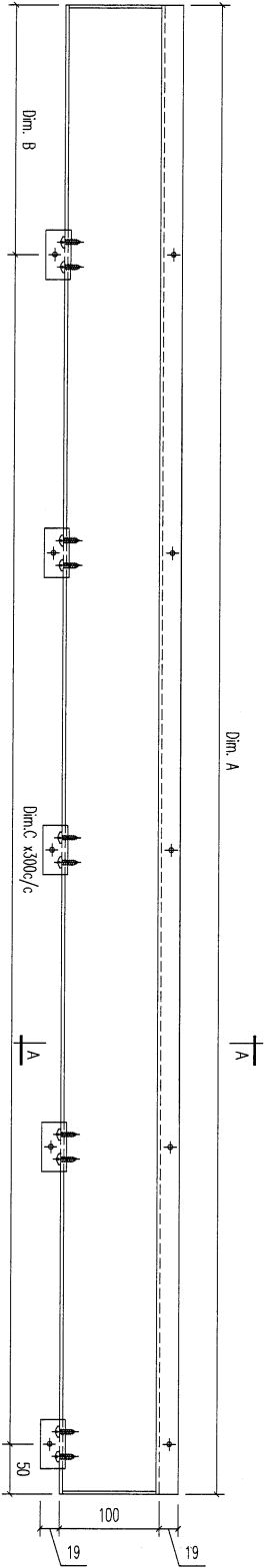
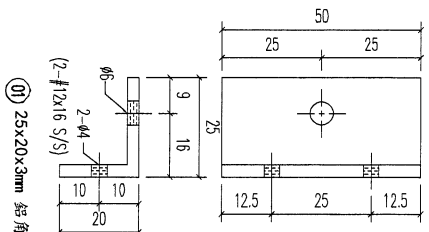
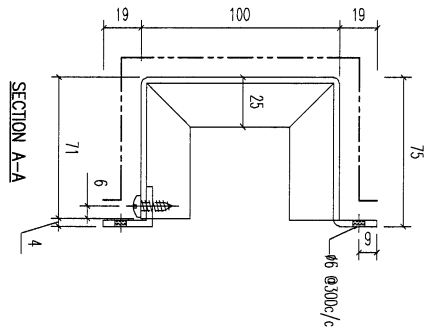
REV.	DATE	AMENDMENT	REVISED BY
01		25x20x3mm 鋁角	
		材料規格	
		長度	
		開料	
		零件描述	
		數量	
		备注	


**美特鋁質有限公司**  
 MIDI ALUMINUM FABRICATOR LTD.  
 Units 6-8, Sunray Industrial Centre, 1/F  
 610 Cha Kwo Ling Road, Kowloon  
 Tel: 23489211-4 Fax: (852) 27727666

PROJECT J853-PODIUM ALUM CEILING  
 & FEATURE CLADDING T7 7/F  
 JOB NO. J853

FACTORY	W/CENTRE	CUT ENDS	FINISH	POST PAINT	PART
01	W004/S004/FAB	Angle ±1° Squariness ±1°	EC-DG-D334232-ZD1 (AL)	PRE PAINT	SUB ASSEM.
Standard	X X . = ±1		DATE	SCALE	TRACK TYPE
Tolerances	X X . X = ±05		4/6/2023	1:5	S.....
DRAWING TITLE		DRAWING NO.		SHT.	
鋁板天花加工圖		T7-CE02-34-02		-/-	
3mm THK. ALUM. PLATE				REV.	
				-	

REV.	CHECKED DATE BY	PART NUMBER	Dim. A	Dim. B	Dim. C	Dim. D	Dim. E	Dim. F	Dim. G	QTY	Inv. Code	ASSEMBLE ON PARTS	EXTR. DRAWING PART DRAWING
1		T7-CE02-34-03	2506	56.0	8					1			



REV.	DATE	AMENDMENT	REVISED BY
01	25x20x3mm 鋁角	50 長度	9 材料 零件描述 數量 备注

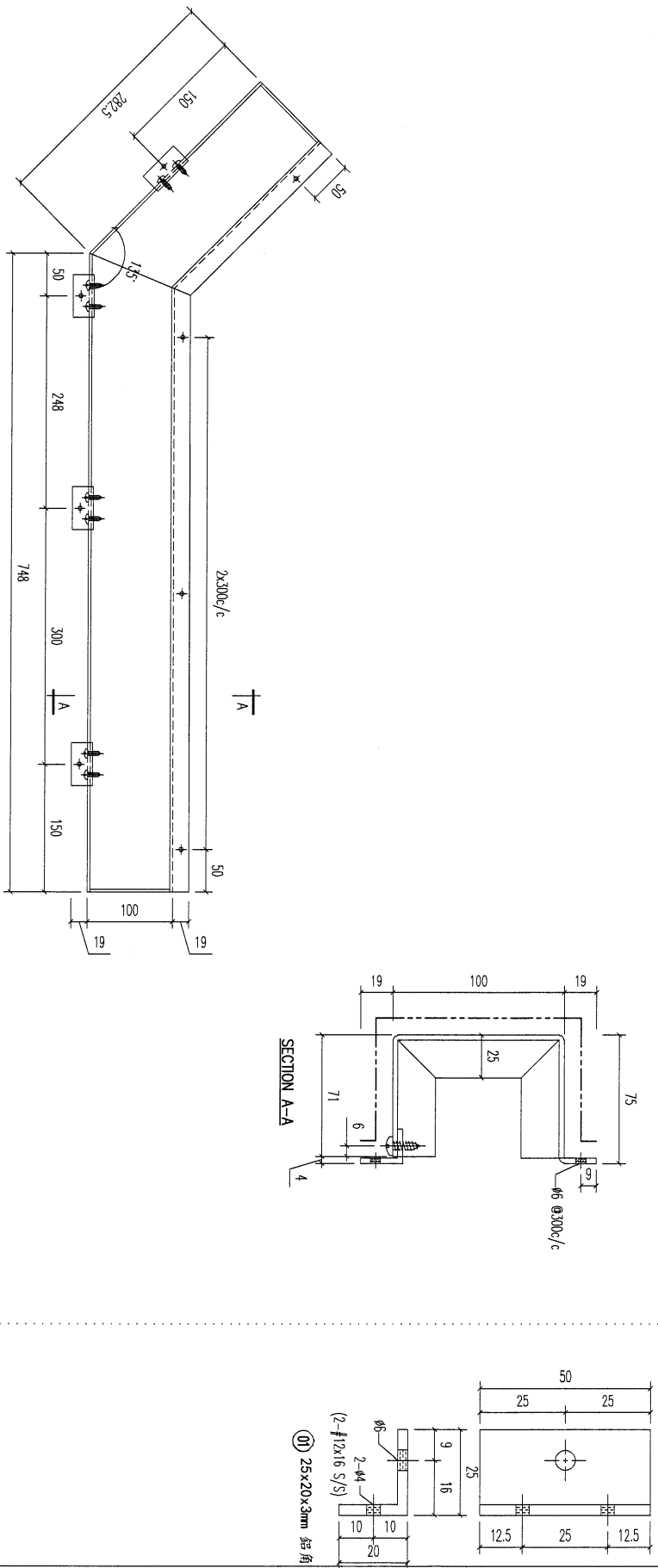
**美特鋁質有限公司**  
MIDI ALUMINUM FABRICATOR LTD.

Units 6-8, Sunroy Industrial Centre, 1/F  
610 Cha Kwo Ling Road, Kowloon  
Tel: 23489211-4 Fax: (852) 2727666

PROJECT J853-PODIUM ALUM CEILING  
& FEATURE CLADDING T7 7/F

FACTORY	W/CENTRE	CUT ENDS	FINISH	POST PAINT	PART
01	MOCK/SOXA/FAB	Angle ±1 Squariness ±1'	EC-DG-0334232-ZD1 (AL)	PRE PAINT	SUB ASSEM.
Standard X X . = ±1			DATE 4/6/2023	SCALE 1:5	TRACK TYPE S.....
Tolerances X X . X = ±05	鋁板天花加工圖		DRAWING NO. T7-CE02-34-03		SHT. REV.
	3mm THK. ALUM. PLATE				-/-

REV.	CHECKED DATE BY	PART NUMBER	Dim. A	Dim. B	Dim. C	Dim. D	Dim. E	Dim. F	Dim. G	QTY	Inv. Code	EXTR. DRAWING PART DRAWING
-		T7-CE02-34-04								1		



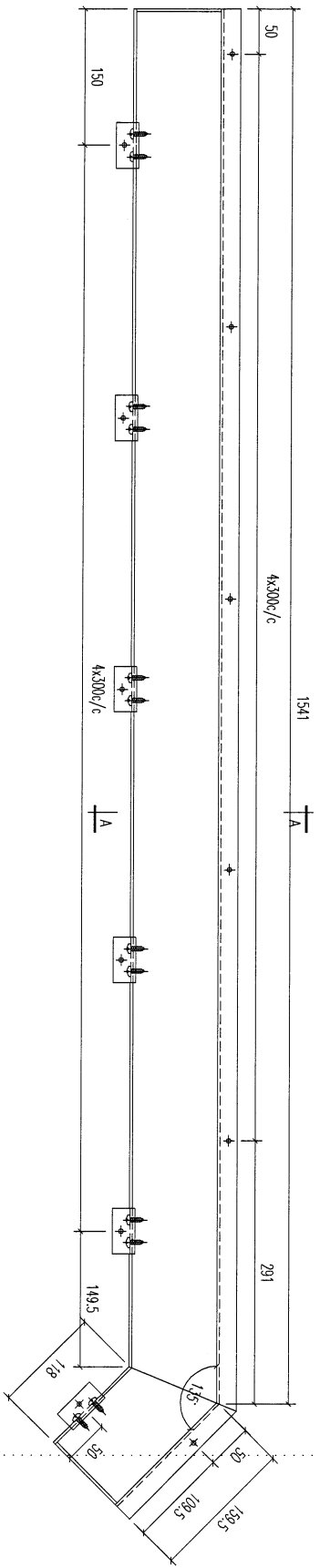
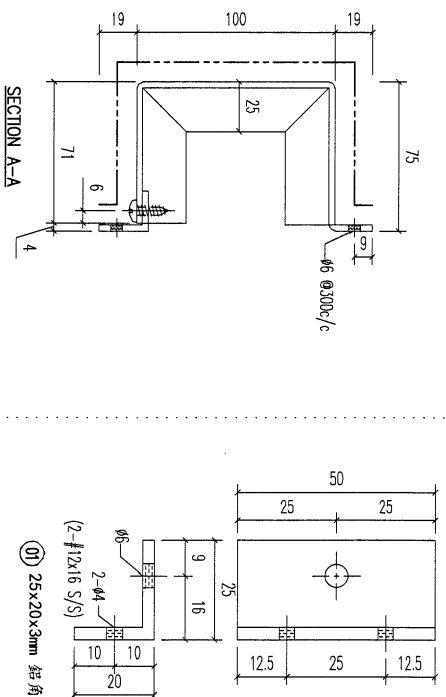
01	25x20x3mm 鋁角	50	開料	4	
序号	材料規格	長度	零件描述	數量	备注

REV.	DATE	AMENDMENT	REVISED BY	PROJECT	JOB NO.	DRAWING TITLE	DRAWING NO.	POST PAINT	PART	SHT.	REV.
				J853-PODIUM ALUM CEILING & FEATURE CLADDING T7 7/F	J853	鋁板天花加工圖 3mm THK. ALUM. PLATE	T7-CE02-34-04	YELUNG	1:5	S.....	- / -


**美特鋁質有限公司**  
 MIDI ALUMINIUM FABRICATOR LTD.  
 Units 6-8, Sunray Industrial Centre, 1/F  
 610 Cha Kwo Ling Road, Kowloon  
 Tel: 23489211-4 Fax: (852) 2727666

FACTORY	01	W/CENTRE	M006/3006/FAB	CUT ENDS	Angle ±1° Squariness ±1°	FINISH	EC-DG-D334232-Z01 (AL)	DATE	4/6/2023
Standard	X X .								
Tolerances	X X . X								

REV.	CHECKED DATE BY	PART NUMBER	Dim. A	Dim. B	Dim. C	Dim. D	Dim. E	Dim. F	Dim. G	QTY	Inv. Code	ASSEMBLY ON PARTS	EXTR. DRAWING PART DRAWING
-		T7-CE02-34-05								1			



REV.	DATE	AMENDMENT	REVISED BY
01		25x20x3mm 鋁角	
		材料規格	
		長度	50
		開料	
		零件描述	
		數量	6
		備註	

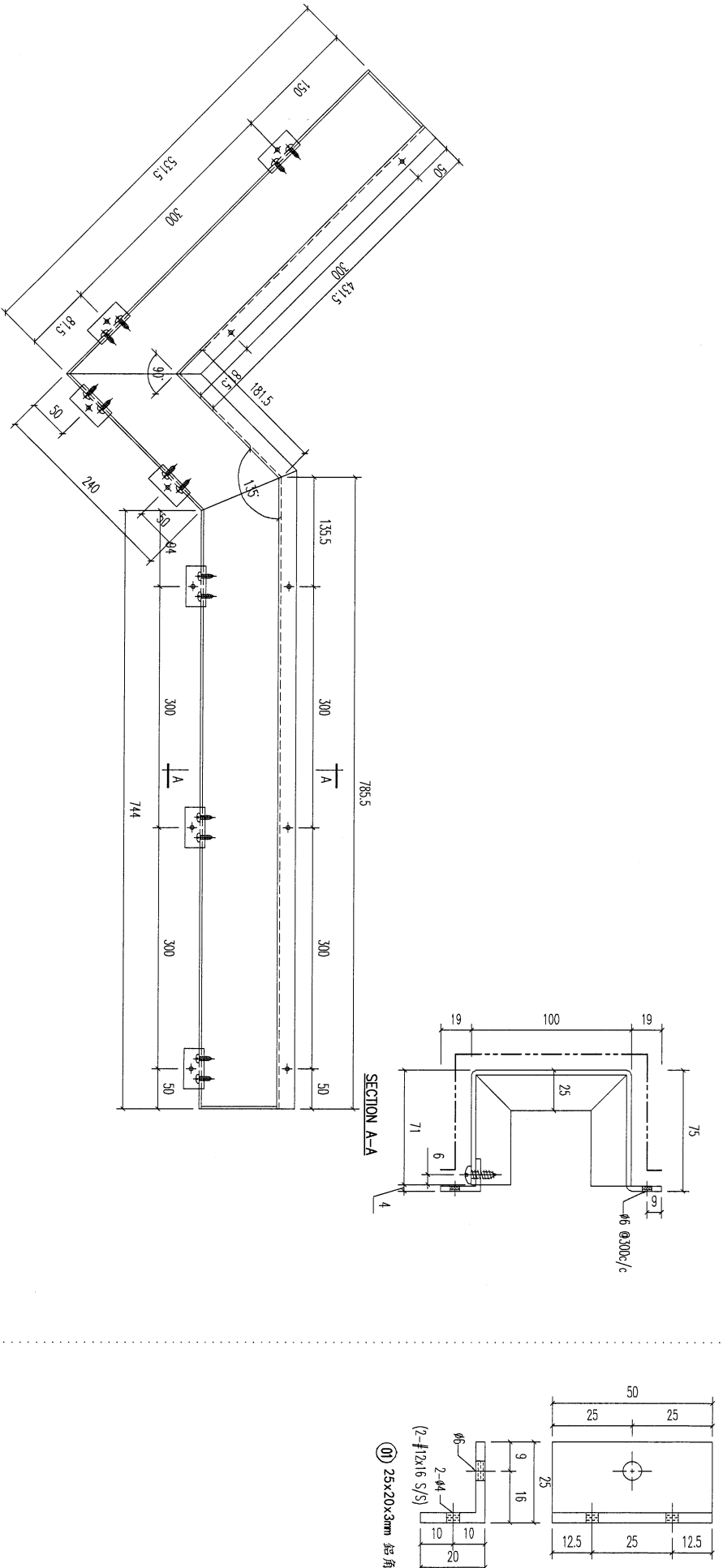
**美特鋁質有限公司**  
**MIDI ALUMINIUM FABRICATOR LTD.**  
 Units 6-8, Sunray Industrial Centre, 1/F,  
 610 Cho Kwo Ling Road, Kowloon  
 Tel: 23489211-4 Fax: (852) 27727866

PROJECT **J853-PODIUM ALUM CEILING**  
 & FEATURE CLADDING T7 7/F  
 JOB NO. **J853**

FACTORY	W/CENTRE	CUT ENDS	FINISH	POST PAINT	PART
01	W/Ø/300A/FAB	Angle	EC-DG-D334232-201 (AL1)	SCALE	1:5
Standard	X X . = ±1	Angle	DATE	SCALE	1:5
Tolerances	X X . X = ±05	Squareness ±1'	4/6/2023	SCALE	1:5

DRAWING TITLE: 鋁板天花加工圖  
 3mm THK. ALUM. PLATE  
 DRAWING NO.: T7-CE02-34-05

REV.	CHECKED DATE BY	PART NUMBER	Dim. A	Dim. B	Dim. C	Dim. D	Dim. E	Dim. F	Dim. G	QTY	Inv. Code	ASSEMBLE ON PARTS	EXTR. DRAWING PART DRAWING
1		T7-CE02-34-06								1			



REV.	DATE	AMENDMENT	REVISED BY
01		25x20x3mm 鋁角	
		材料規格	
		長度	
		開料	
		配件描述	
		數量	7
		備註	

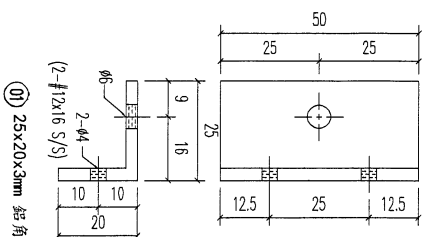
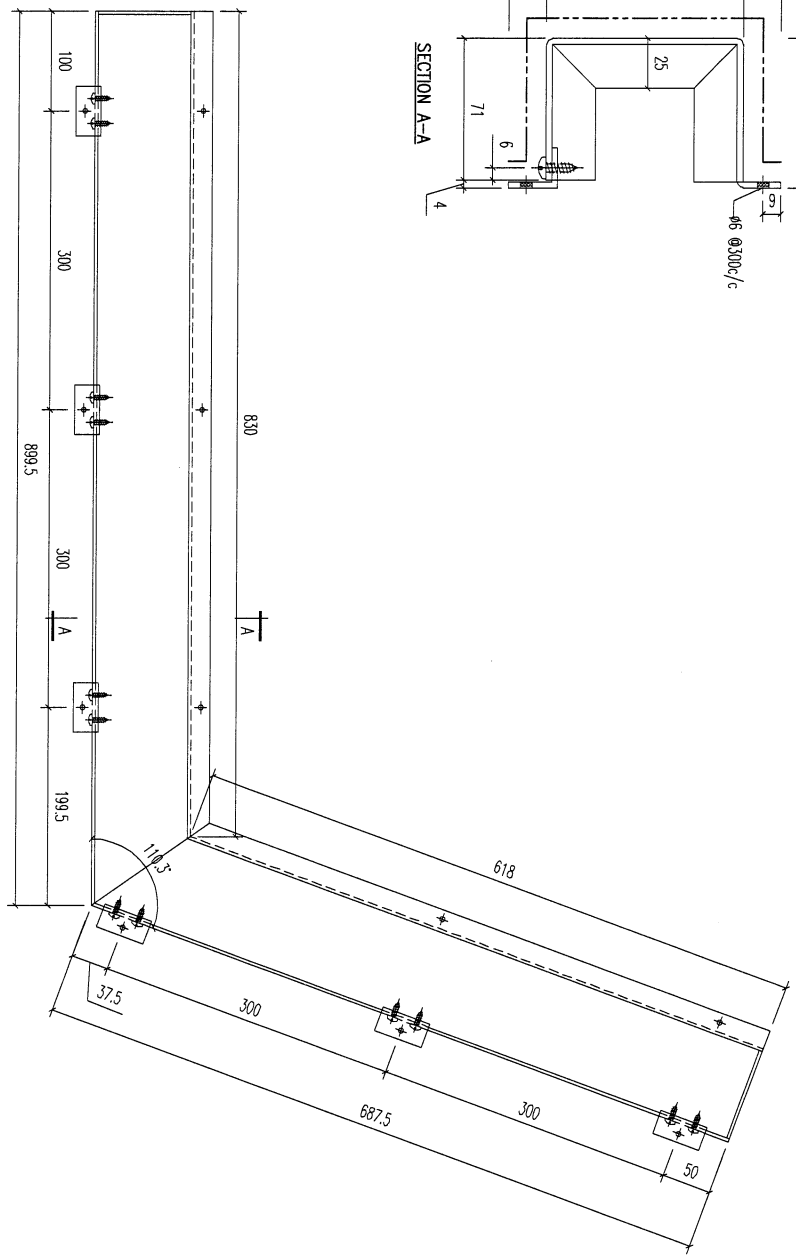
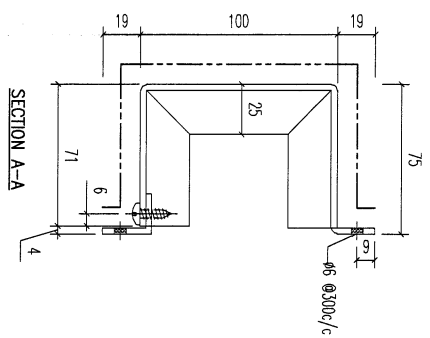
**美特鋁質有限公司**  
MIDI ALUMINIUM FABRICATOR LTD.  
Units 6-8, Sunray Industrial Centre, 1/F  
610 Cho Kwo Ling Road, Kowloon  
Tel: 23489211-4 Fax: (852) 2727666

PROJECT **J853-PODIUM ALUM CEILING**  
& FEATURE CLADDING T7 7/F  
JOB NO. **J853**

FACTORY	W/CENTRE	CUT ENDS	FINISH	POST PAINT	PART
01	MAX/SOX/FAB		EP-DG-D334232-Z01 (AL1)	<input checked="" type="checkbox"/>	<input checked="" type="checkbox"/>
Standard	X X . = ±1	Angle	DATE	SCALE	TRACK TYPE
Tolerances	X X . X = ±05	Squareness ±1'	4/6/2023	1:5	S.....

DRAWING TITLE	DRAWING NO.	DRAWN	SCALE	SHT.	REV.
鋁板天花加工圖 3mm THK. ALUM. PLATE	T7-CE02-34-06	YEUNG	1:5	-/-	-

REV.	CHECKED DATE BY	PART NUMBER	Dim. A	Dim. B	Dim. C	Dim. D	Dim. E	Dim. F	Dim. G	QTY	Inv. Code	ASSEMBLE ON PARTS	EXTR. DRAWING PART DRAWING
-		T7-CE02-34-07								1			



01	25x20x3mm 鋁角	50	開料	6	
序号	材料规格	长度	配件描述	数量	备注

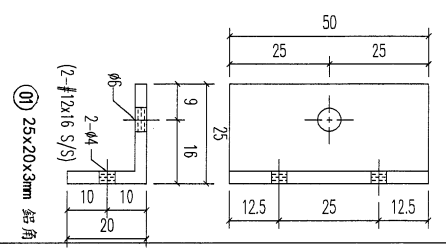
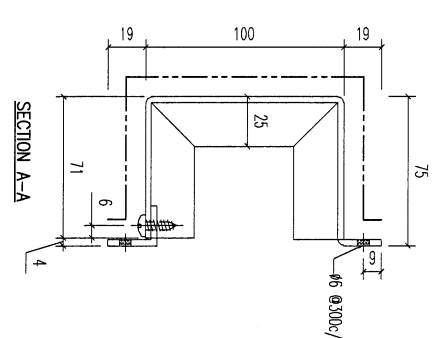
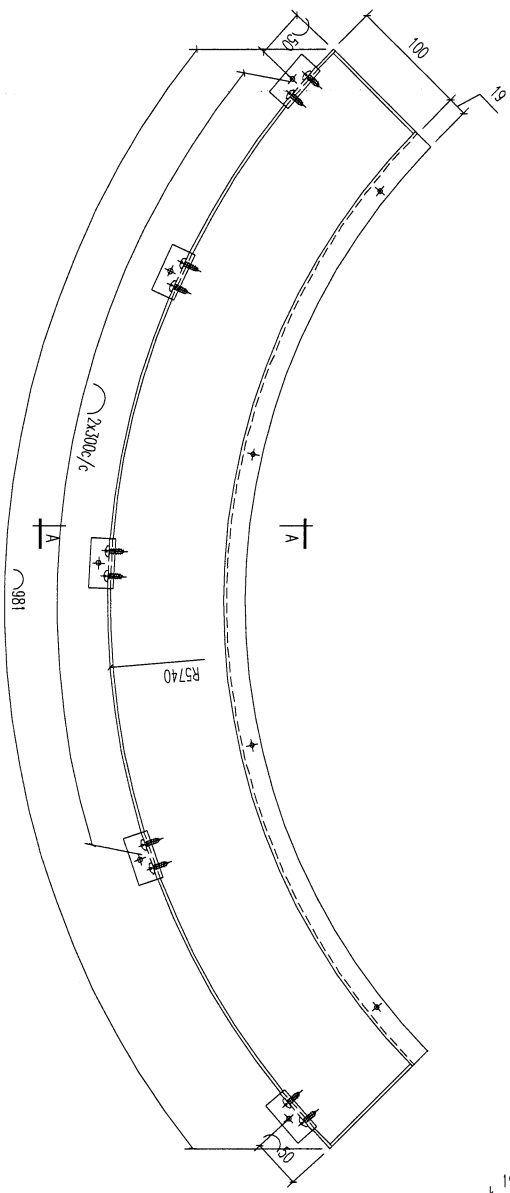
**美特鋁質有限公司**  
**MIDI ALUMINUM FABRICATOR LTD.**  
 Units 6-8, Sunray Industrial Centre, 1/F  
 610 Cho Kwo Ling Road, Kowloon  
 Tel: 23489211-4 Fax: (852) 2727666

Project **J853-PODIUM ALUM CEILING**  
 & FEATURE CLADDING T7 7/F  
 JOB NO. **J853**


FACTORY	W/CENTRE	CUT ENDS	FINISH	POST PAINT	PART
01	MDF/SMA/FAB		EC-06-D334232-201 (AL1)	PRE PAINT	
Standard	X X . = ±1	Angle	DATE	SCALE	TRACK TYPE
Tolerances	X X . X = ±05	Squareness ±1'	4/6/2023	1:5	S....

DRAWING TITLE	DRAWING NO.	SHT.	REV.
鋁板天花加工圖 3mm THK. ALUM. PLATE	T7-CE02-34-07	-/-	-

REV.	CHECKED DATE BY	PART NUMBER	Dim. A	Dim. B	Dim. C	Dim. D	Dim. E	Dim. F	Dim. G	QTY	Inv. Code	ASSEMBLY ON PARTS	EXTR. DRAWING PART DRAWING
-		T7-CE02-34-08								1			



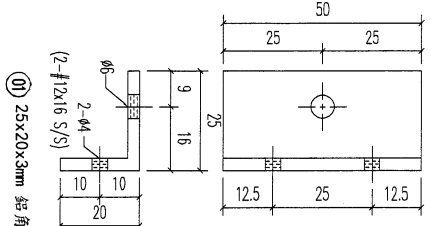
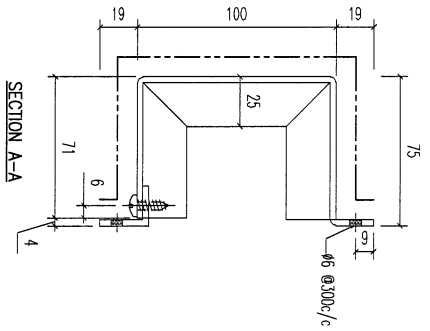
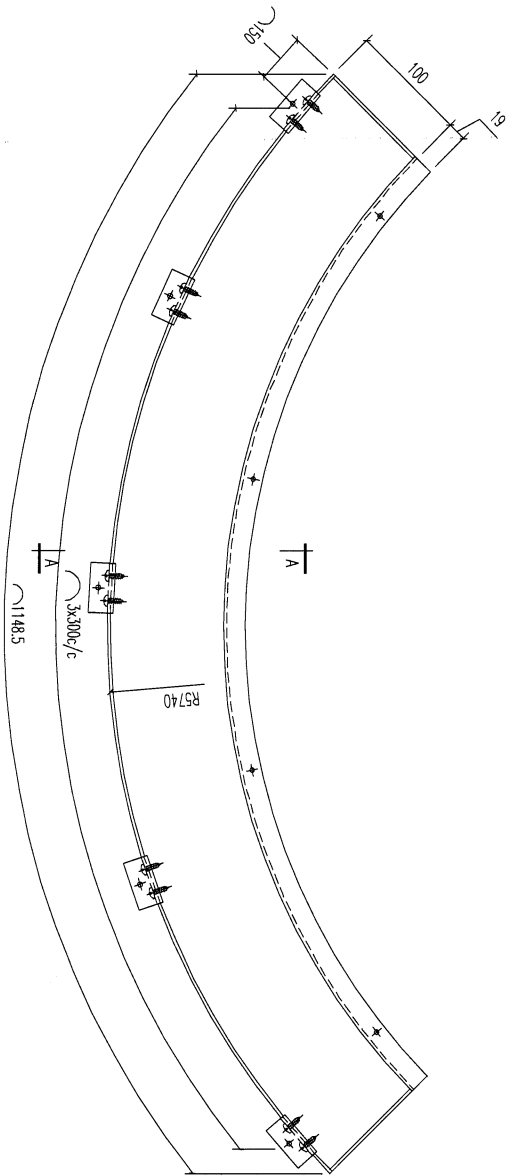
REV.	DATE	AMENDMENT	REVISED BY
01		25x20x3mm 鋁角	
		材料規格	
		長度	
		開料	
		零件描述	
		數量	4
		備註	


**美特鋁質有限公司**  
 MIDI ALUMINUM FABRICATOR LTD.  
 Units 6-8, Sunray Industrial Centre, 1/F  
 610 Cha Kwo Ling Road, Kowloon  
 Tel: 23489211-4 Fax: (852) 27727666

PROJECT J853-PODIUM ALUM CEILING  
 & FEATURE CLADDING T7 7/F  
 J853 J08 NO.

FACTORY	W/CENTRE	CUT ENDS	FINISH	POST PAINT	PART
01	NOX/SOX/FAB		EC-DG-0334232-201 (AL)	PRE PAINT	SUB ASSEM.
Standard	X X . = ±1	Angle	±1'	SCALE	TRACK TYPE
Tolerances	X X . X = ±05	Squareness	±1'	1:5	S.....
DRAWING TITLE	鋁板天花加工圖	DATE	4/6/2023	DRAWN	YELUNG
	3mm THK. ALUM. PLATE	DRAWING NO.	T7-CE02-34-08		

REV.	CHECKED DATE BY	PART NUMBER	Dim. A	Dim. B	Dim. C	Dim. D	Dim. E	Dim. F	Dim. G	QTY	Inv. Code	ASSEMBLE ON PARTS	EXTR. DRAWING PART DRAWING
-		T7-CE02-34-09								1			



REV.	DATE	AMENDMENT	REVISED BY	REVISION	DESCRIPTION	QTY	REMARKS
01		25x20x3mm 鋁角		50	材料規格	4	
					開料		
					零件描述		

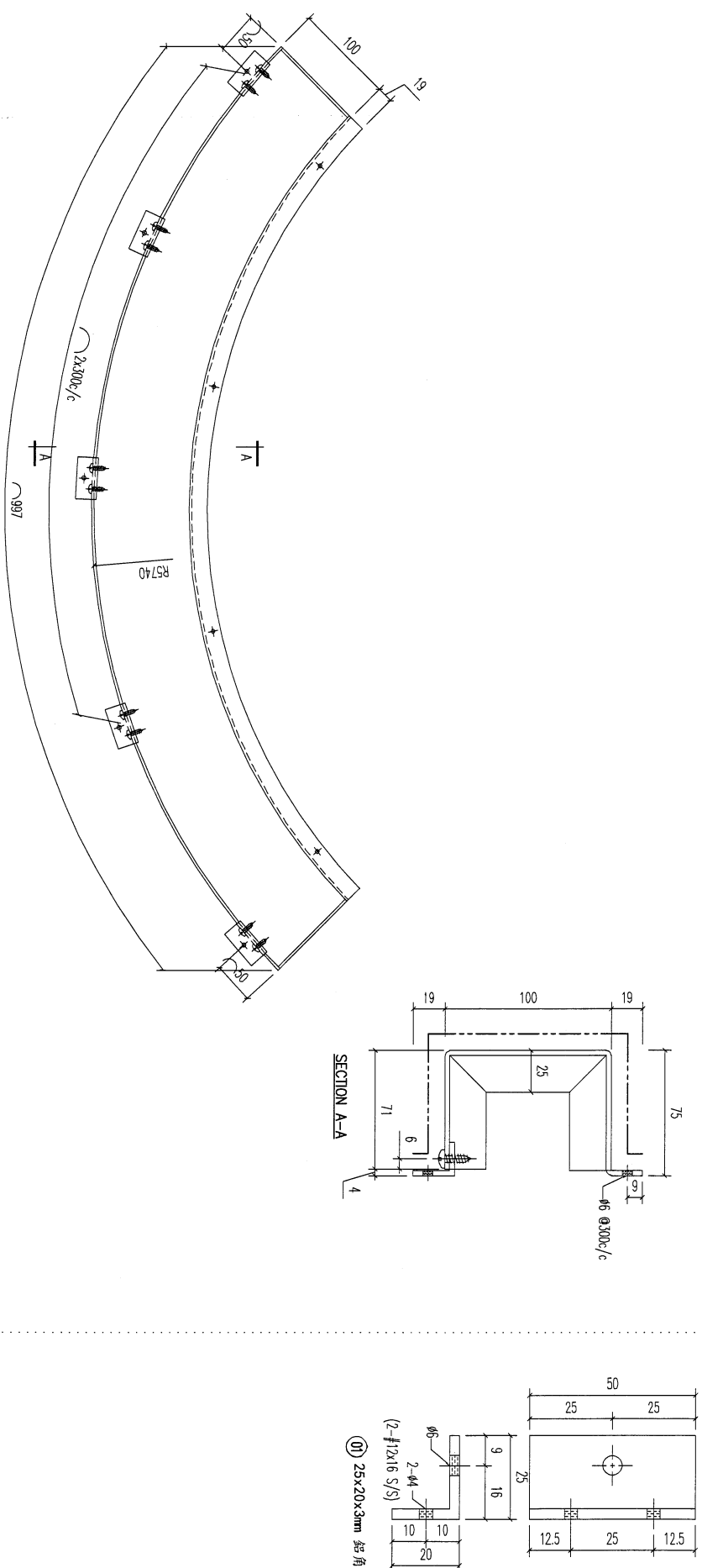
  

UNIT NO.	J08 NO.	J853
PROJECT	J853-PODIUM ALUM CEILING & FEATURE CLADDING T7 7/F	
CLIENT	MIDI ALUMINIUM FABRICATOR LTD.	
ADDRESS	Units 6-8, Sunray Industrial Centre, 1/F, 610 Cha Kwo Ling Road, Kowloon	
CONTACT	Tel: 23489211-4 Fax: (852) 2727666	

FACTORY	01	W/CENTRE	MOE/SOA/FAB	CUT ENDS		FINISH	EC-DG-0334232-201 (AL1)	POST PAINT	PRE PAINT	PART		
Standard	X X .	±1	Angle	±1'	DATE	4/6/2023	DRAWN	YEUNG	SCALE	1:5	TRACK TYPE	S....
Tolerances	X X . X = ±05	Squareness	±1'				DRAWING NO.	T7-CE02-34-09			SHT.	-/-
DRAWING TITLE: 鋁板天花加工圖 3mm THK. ALUM. PLATE												

REV.	CHECKED DATE BY	PART NUMBER	Dim. A	Dim. B	Dim. C	Dim. D	Dim. E	Dim. F	Dim. G	QTY	Inv. Code	ASSEMBLE ON PARTS	EXTR. DRAWING PART DRAWING
-		T7-CE02-34-10								1			<input checked="" type="checkbox"/>

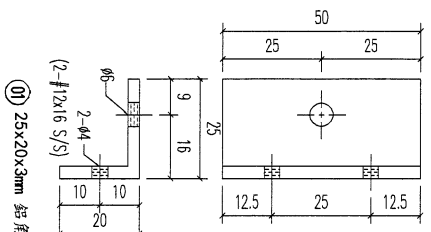
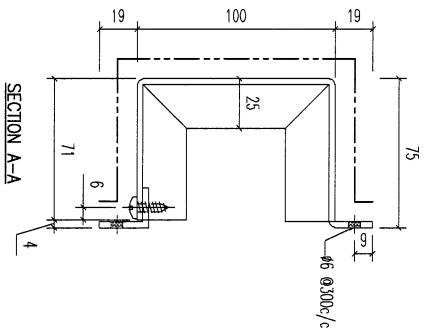
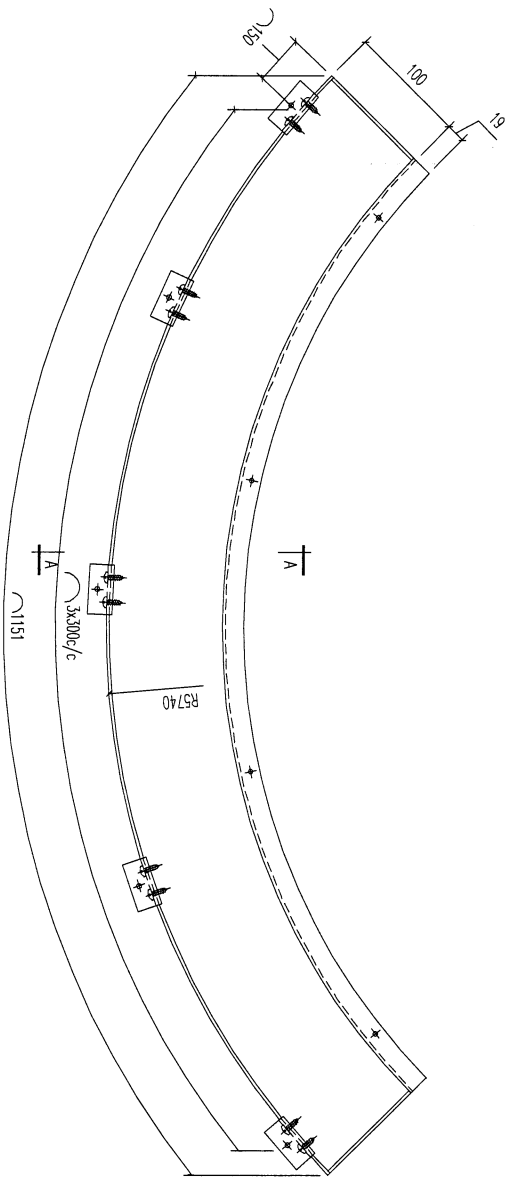


REV.	DATE	AMENDMENT	REVISED BY	REVISION	DESCRIPTION	QTY	REMARKS
01		25x20x3mm 鋁角		50	材料規格	4	
					長度		
					開料		
					配件描述		
					數量		
					備註		

<b>美特鋁質有限公司</b> MIDI ALUMINIUM FABRICATOR LTD. Units 6-8, Sunray Industrial Centre, 1/F, 610 Cha Kwo Ling Road, Kowloon Tel: 23489211-4 Fax: (852) 27727666		PROJECT <b>J853-PODIUM ALUM CEILING</b> & FEATURE CLADDING T7 7/F	JOB NO. <b>J853</b>														
FACTORY	01	W/CENTRE	MMX/SXX/FAB	CUT ENDS	ANGLE	±1'	DATE	4/6/2023	FINISH	EC-DG-0334232-201 (AL1)	DRAWN	YEUNG	SCALE	1:5	PART	TRACK TYPE	S.....
Standard	X X .	±1	Angle	±1'	DATE	4/6/2023											
Tolerances	X X . X = ±0.5	Squareness	±1'														
DRAWING TITLE		鋁板天花加工圖		3mm THK. ALUM. PLATE		DRAWING NO.		T7-CE02-34-10		SHT		-/-		REV.		-	

REV.	CHECKED DATE BY	PART NUMBER	Dim. A	Dim. B	Dim. C	Dim. D	Dim. E	Dim. F	Dim. G	QTY	Inv. Code	ASSEMBLE ON PARTS	EXTR. DRAWING PART DRAWING
-		T7-CE02-34-11								1			

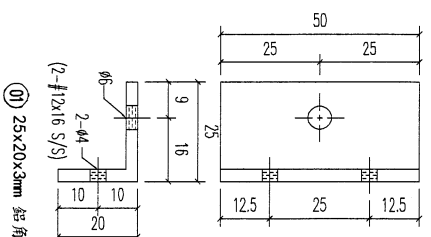
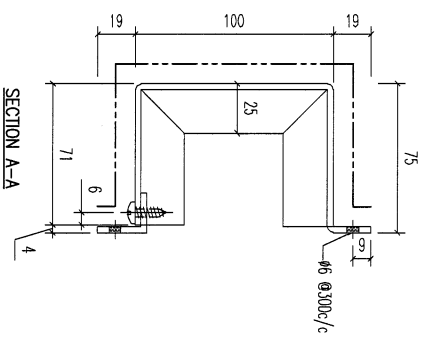
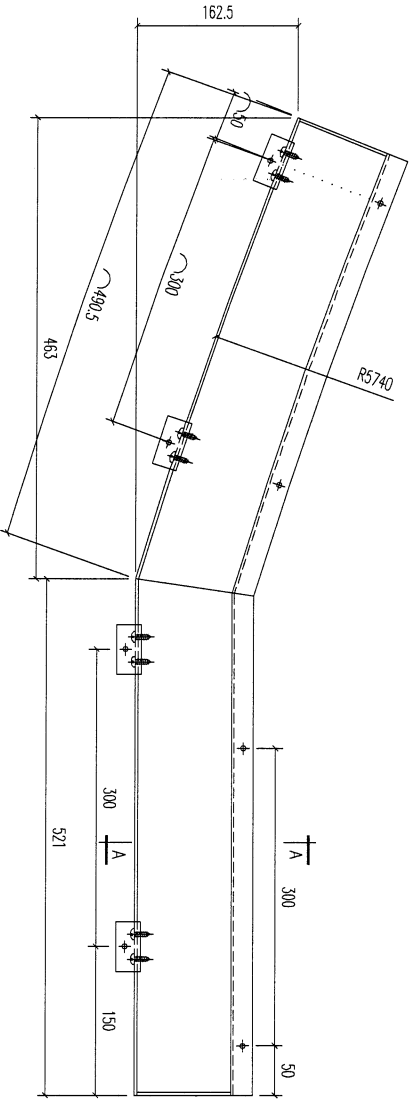


REV.	DATE	AMENDMENT	REVISED BY
01		25x20x3mm 鋁角	
		材料規格	
		長度	
		開料	
		附件描述	
		數量	4
		备注	


**美特鋁質有限公司**  
**MIDI ALUMINIUM FABRICATOR LTD.**  
 Units 6-8 Sunray Industrial Centre, 1/F  
 610 Cha Kwo Ling Road, Kowloon  
 Tel: 23489211-4 Fax: (852) 27127866  
 Project J853-PODIUM ALUM CEILING  
 & FEATURE CLADDING T7 7/F  
 JOB NO. J853

FACTORY	W/CENTRE	CUT ENDS	FINISH	POST PAINT	PART
01	MAX/SOX/FAB		EC-DG-0334232-ZD1 (AL)		
Standard	X X . = ±1	Angle	DATE	SCALE	TRACK TYPE
Tolerances	X X . X = ±05	Squareness ±1'	4/6/2023	1:5	S.....
DRAWING TITLE		DRAWING NO.		PART	
鋁板天花加工圖		T7-CE02-34-11		SHT. REV.	
3mm THK. ALUM. PLATE				-/-	

REV.	CHANGED DATE BY	PART NUMBER	Dim. A	Dim. B	Dim. C	Dim. D	Dim. E	Dim. F	Dim. G	QTY	Inv. Code	ASSEMBLE ON PARTS	EXTR. DRAWING PART DRAWING
-		T7-CE02-34-12								1			



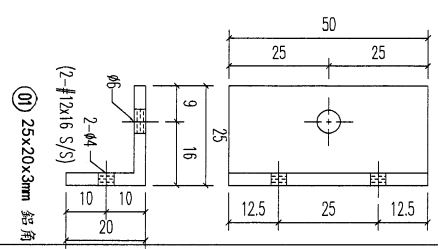
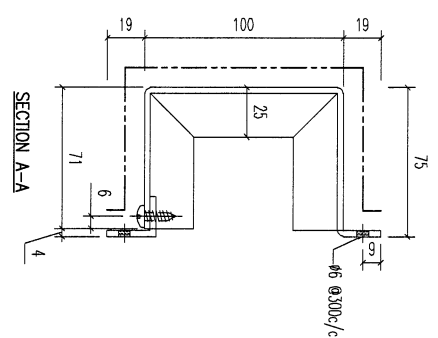
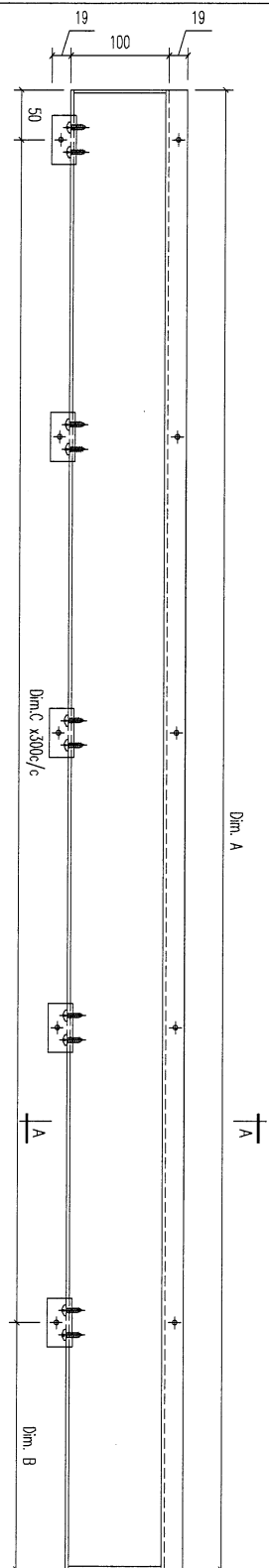
REV.	DATE	AMENDMENT	REVISED BY
01		25x20x3mm 鋁角	
		材料規格	
		長度	
		開料	
		配件描述	
		數量	4
		备注	


**美特鋁質有限公司**  
 MIDI ALUMINIUM FABRICATOR LTD.  
 Units 6-8, Sunray Industrial Centre, 1/F  
 610 Cho Kwo Ling Road, Kowloon  
 Tel: 23489211-4 Fax: (852) 27127666

PROJECT **J853-PODIUM ALUM CEILING** JOB NO. **J853**  
 & FEATURE CLADDING T7 7/F

FACTORY	W/CENTRE	CUT ENDS	FINISH	DATE	DRAWN	POST PAINT	PART
01	MMX/SX/A/FAB	Angle ±1° Squareness ±1°	EC-03-0334232-Z01 (AL1)	4/6/2023	YEUNG	SCALE 1:5	PRE PAINT
Standard	X X . = ±1						
Tolerances	X X . X = ±0.5						
DRAWING TITLE 鋁板天花加工圖							
3mm THK. ALUM. PLATE							
DRAWING NO. T7-CE02-34-12				SHT. - / -			
REV. -				REV. -			

REV.	CHECKED BY	PART NUMBER	Dim. A	Dim. B	Dim. C	Dim. D	Dim. E	Dim. F	Dim. G	QTY	Inv. Code	ASSEMBLY ON PARTS	EXTR. DRAWING PART DRAWING
-		T7-CE02-34-13	1116	166.0	3					1			



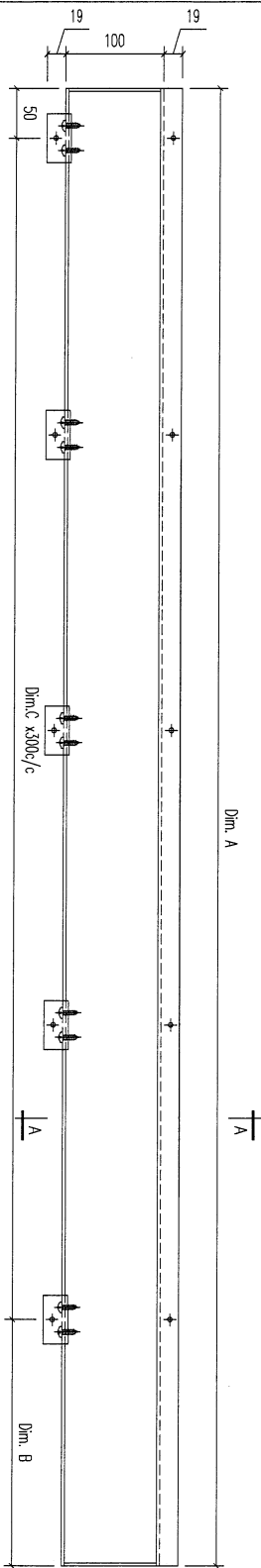
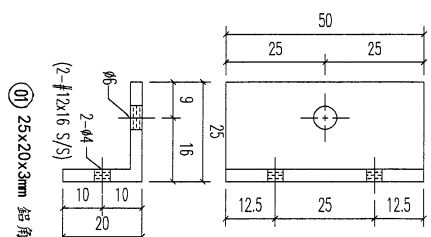
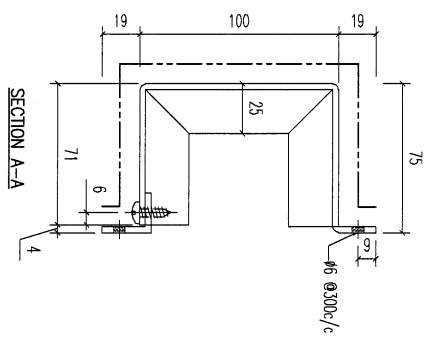
REV.	DATE	AMENDMENT	REUSED BY
01		25x20x3mm 鋁角	
		材料規格	
		長度	50
		開料	4
		配件描述	
		數量	4
		备注	


**美特鋁質有限公司**  
**MIDI ALUMINUM FABRICATOR LTD.**  
 Units 6-8, Sunray Industrial Centre, 1/F  
 610 Cha Kwo Ling Road, Kowloon  
 Tel: 23489211-4 Fax: (852) 2727666

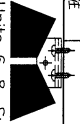
PROJECT	JOB NO.	FACTORY	W/CENTRE	CUT ENDS	FINISH	DRAWING NO.	POST PAINT	PART
J853-PODIUM ALUM CEILING & FEATURE CLADDING T7 7/F	J853	01	MOCK/STCK/FAB		EC-06-0334232-201 (A1)	T7-CE02-34-13	<input checked="" type="checkbox"/>	<input checked="" type="checkbox"/>
Standard	X X .	±1	Angle	±1'	DATE	4/6/2023	SCALE	1:5
Tolerances	X X . X = ±05	Squareness	±1'		DRAWN	YEUNG		
DRAWING TITLE		鋁板天花加工圖		DRAWING NO.		T7-CE02-34-13		SHT.
		3mm THK. ALUM. PLATE						REV.

REV.	CHECKED DATE BY	PART NUMBER	Dim. A	Dim. B	Dim. C	Dim. D	Dim. E	Dim. F	Dim. G	QTY	Inv. Code	EXTR. DRAWING PART DRAWING
-		T7-CE02-34-14	1060	110.0	3					1		

ASSEMBLE ON PARTS



REV.	DATE	AMENDMENT	REVISED BY
01		25x20x3mm 鋁角	
		材料規格	
		長度	50
		開料	
		配件描述	
		數量	4
		备注	

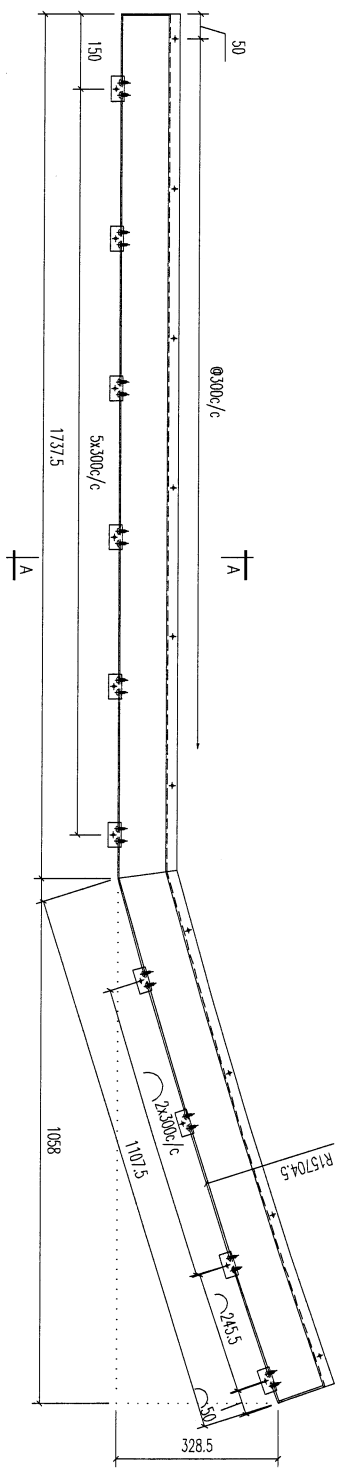
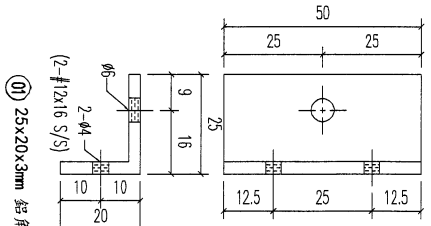
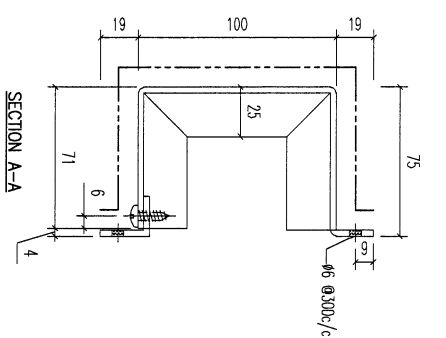

**美特鋁質有限公司**  
 MIDI ALUMINUM FABRICATOR LTD.  
 Units 6-8, Sunray Industrial Centre, 1/F  
 610 Cha Kwo Ling Road, Kowloon  
 Tel:23489211-4 Fax:(852)27272666

PROJECT **J853-PODIUM ALUM CEILING**  
 & FEATURE CLADDING T7 7/F

JOB NO. **J853**

FACTORY	W/CENTRE	CUT ENDS	FINISH	DATE	DRAWN	SCALE	POST PAINT	PART
01	MMK/SOKA/FAB	Angle ±1° Squariness ±1'	EG-06-D334232-2D1 (ALL)	4/6/2023	YEUNG	1:5	<input checked="" type="checkbox"/>	<input checked="" type="checkbox"/>
Standard	X X . = ±1	±1'						
Tolerances	X X . X = ±0.5	±1'						
DRAWING TITLE	鋁板天花加工圖 3mm THK. ALUM. PLATE		DRAWING NO.	T7-CE02-34-14		SHT.	-/-	

REV.	CHECKED DATE	PART NUMBER	Dim. A	Dim. B	Dim. C	Dim. D	Dim. E	Dim. F	Dim. G	QTY	Inv. Code	ASSEMBLE ON PARTS	EXTR. DRAWING PART DRAWING
-		T7-CE02-34-15								1			<input checked="" type="checkbox"/>

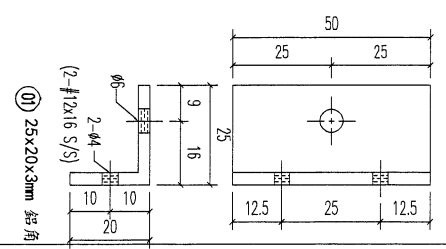
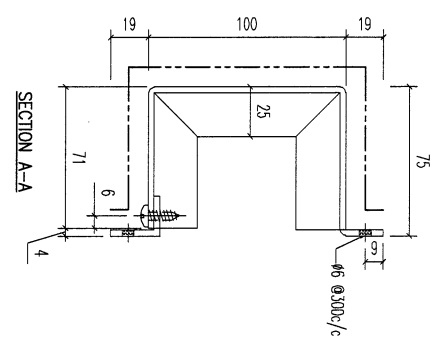
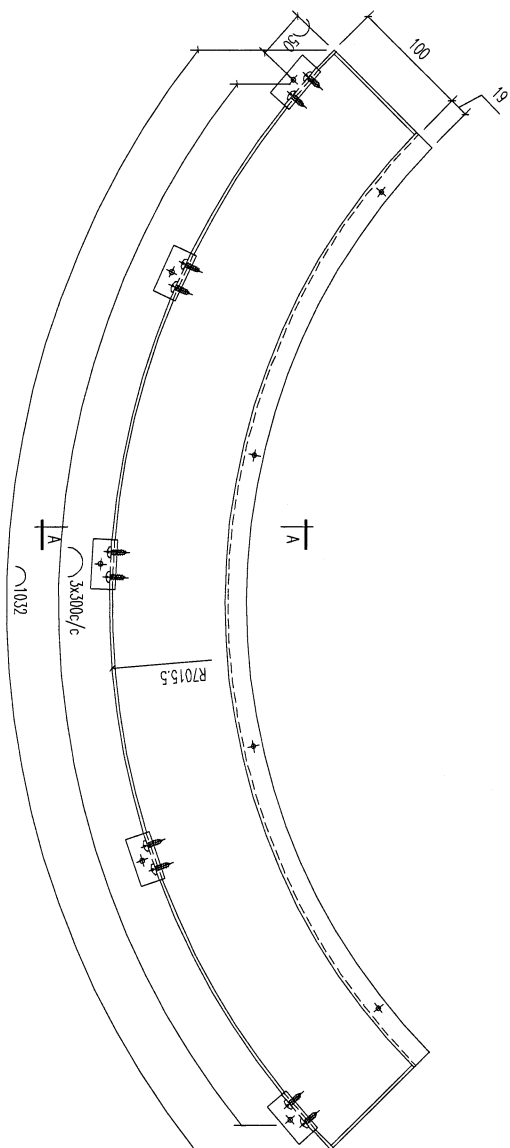


REV.	DATE	AMENDMENT	REQUIS BY
01			
序号	25x20x3mm 鋁角	50	开料
材料规格	材料规格	长度	数量
			10
			备注

**美特鋁質有限公司**  
**MIDI ALUMINUM FABRICATOR LTD.**  
 Units 6-8, Sunray Industrial Centre, 1/F  
 610 Cha Kwo Ling Road, Kowloon  
 Tel: 23489211-4 Fax: (852) 27276666  
 PROJECT J853-PODIUM ALUM CEILING  
 & FEATURE CLADDING T7 7/F  
 J08 NO. J853

FACTORY	W/CENTRE	CUT ENDS	FINISH	POST PAINT	PART
01	(MOKI/SOKI)/FAB		EC-06-0334232-Z01 (AL)	<input checked="" type="checkbox"/>	<input checked="" type="checkbox"/>
Standard	X X . = ±1	Angle	DATE	SCALE	TRACK TYPE
Tolerances	X X . X = ±05	Squareness ±1°	4/6/2023	1:5	S.....
DRAWING TITLE	鋁板天花加工圖		DRAWING NO.	T7-CE02-34-15	
	3mm THK. ALUM. PLATE				
SHT.	-/-		REV.	-	

REV.	CHECKED DATE	PART NUMBER	Dim. A	Dim. B	Dim. C	Dim. D	Dim. E	Dim. F	Dim. G	QTY	Inv. Code	ASSEMBLE ON PARTS	EXTR. DRAWING PART DRAWING
-		T7-CE02-34-16								1			



REV.	DATE	AMENDMENT	REVISED BY
01		25x20x3mm 鋁角	
		材料規格	
		長度	
		開料	
		零件描述	
		數量	4
		備註	

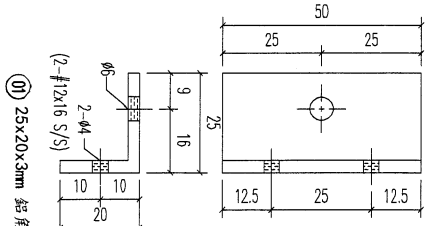
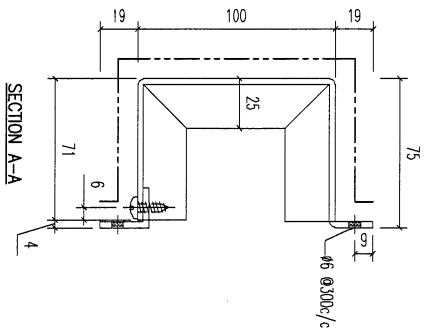
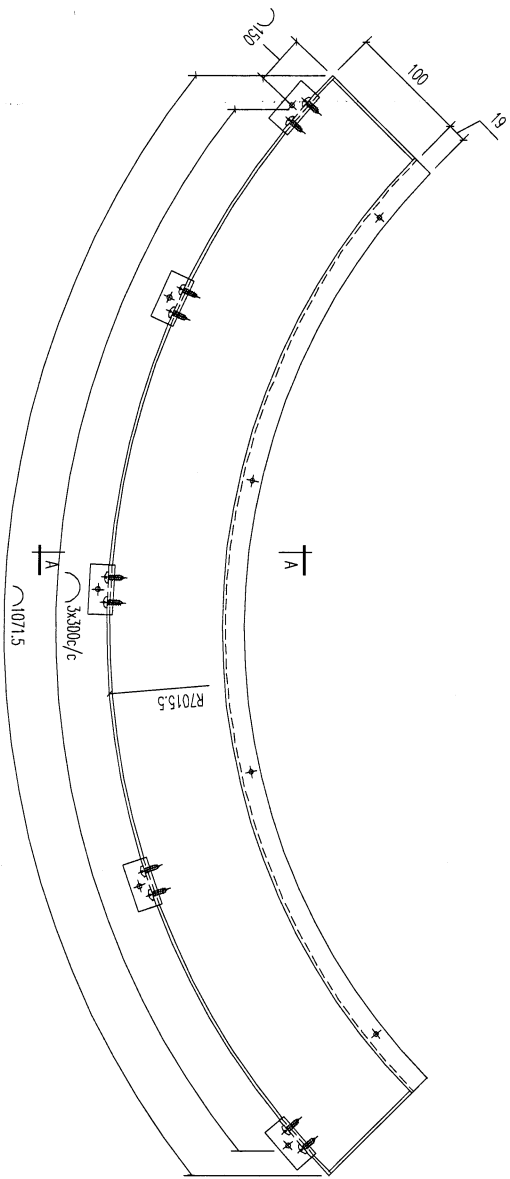
**美特鋁質有限公司**  
MIDI ALUMINIUM FABRICATOR LTD.  
Units 6-8, Sunray Industrial Centre, 1/F  
610 Cha Kwo Ling Road, Kowloon  
Tel:23489211-4 Fax:(852)27272666

PROJECT **J853-PODIUM ALUM CEILING & FEATURE CLADDING T7 7/F**  
JOB NO. **J853**

FACTORY	W./CENTRE	CUT ENDS	FINISH	POST PAINT	PART
01	W/CENTRE	Angle	EC-06-0334232-201 (AL)	PRE PAINT	25x20x3mm 鋁角
Standard	X X .	±1	DATE	SCALE	TRACK TYPE
Tolerances	X X . X = ±0.5	Squareness ±1'	4/6/2023	1:5	S.....
			DRAWN		
			YELUNG		
			DRAWING NO.		
			T7-CE02-34-16		
			SHT.		
			-/-		
			REV.		
			-		

DRAWING TITLE: 鋁板天花加工圖  
3mm THK. ALUM. PLATE

REV.	CHECKED DATE	PART NUMBER	Dim. A	Dim. B	Dim. C	Dim. D	Dim. E	Dim. F	Dim. G	QTY	Inv. Code	ASSEMBLY ON PARTS	EXTR. DRAWING PART DRAWING
-		T7-CE02-34-17								1			

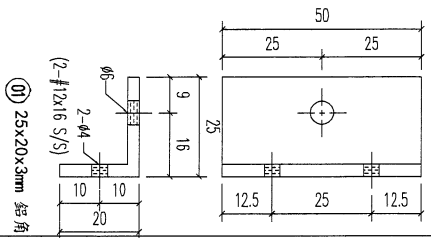
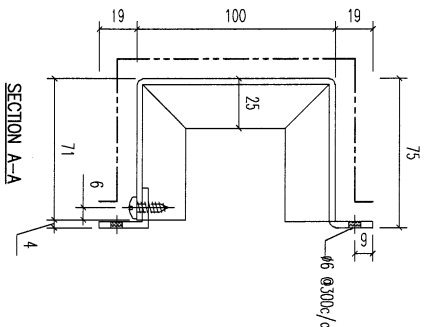
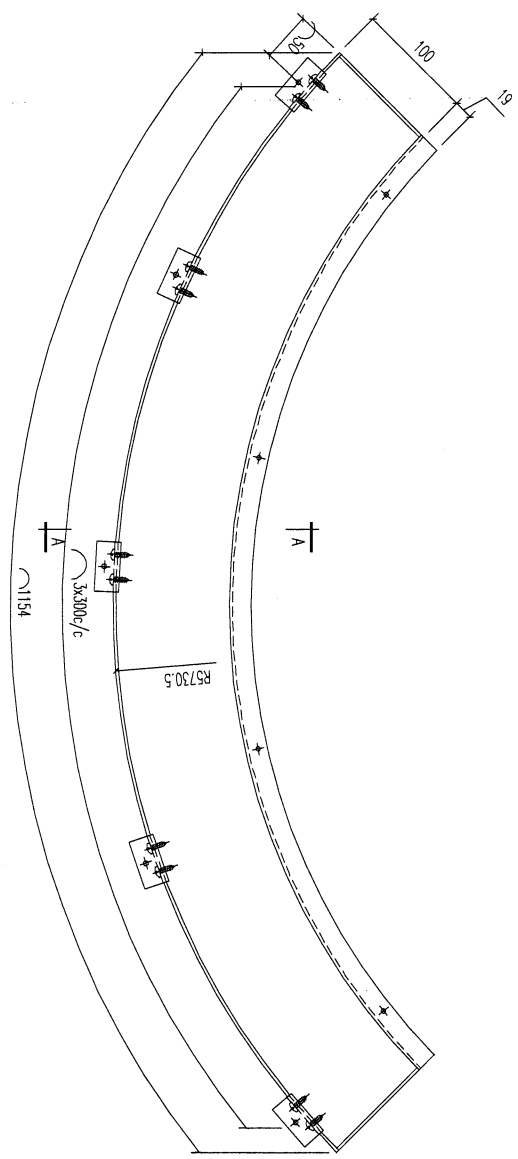


REV.	DATE	AMENDMENT	REVISED BY
01		25x20x3mm 鋁角	
		材料規格	
		長度	
		開料	
		零件描述	
		數量	4
		備註	

**美特鋁質有限公司**  
**MTDI ALUMINIUM FABRICATOR LTD.**  
 Units 6-8, Sunray Industrial Centre, 1/F  
 610 Cha Kwo Ling Road, Kowloon  
 Tel: (852) 2712 7666 Fax: (852) 2712 7666  
 PROJECT J853-PODIUM ALUM CEILING  
 & FEATURE CLADDING T7 7/F  
 JOB NO. J853

FACTORY	W/CENTRE	CUT ENDS	FINISH	POST PAINT	PART
01	MAX/SOX/FAB	Angle ±1° Squareness ±1°	EC-DG-0334232-201 (AL)	<input checked="" type="checkbox"/>	<input checked="" type="checkbox"/>
Standard	X X . = ±1	Angle	DATE	SCALE	TRACK TYPE
Tolerances	X X . X = ±0.5	Squareness ±1°	4/6/2023	1:5	S.....
DRAWING TITLE		DRAWING NO.		PART	
鋁板天花加工圖		T7-CE02-34-17		SUB ASSEM.	
3mm THK. ALUM. PLATE				REV.	
				-/-	

REV.	CHECKED DATE BY	PART NUMBER	Dim. A	Dim. B	Dim. C	Dim. D	Dim. E	Dim. F	Dim. G	QTY	Inv. Code	ASSEMBLE ON PARTS	EXTR. DRAWING PART DRAWING
-		T7-CE02-34-18								1			



序号	材料规格	长度	开料 零件描述	数量	备注
01	25x20x3mm 鋁角	50		4	

**美特鋁質有限公司**  
MIDI ALUMINIUM FABRICATOR LTD.

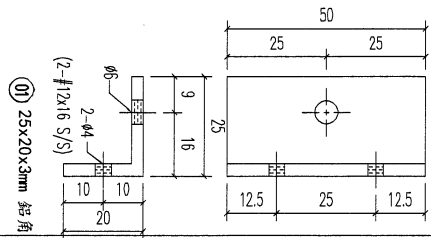
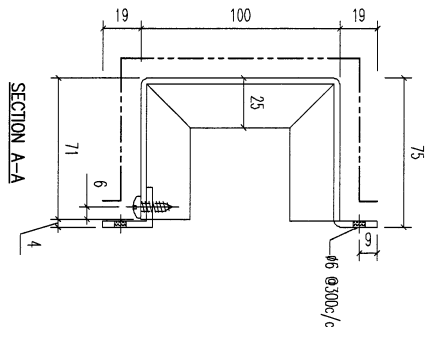
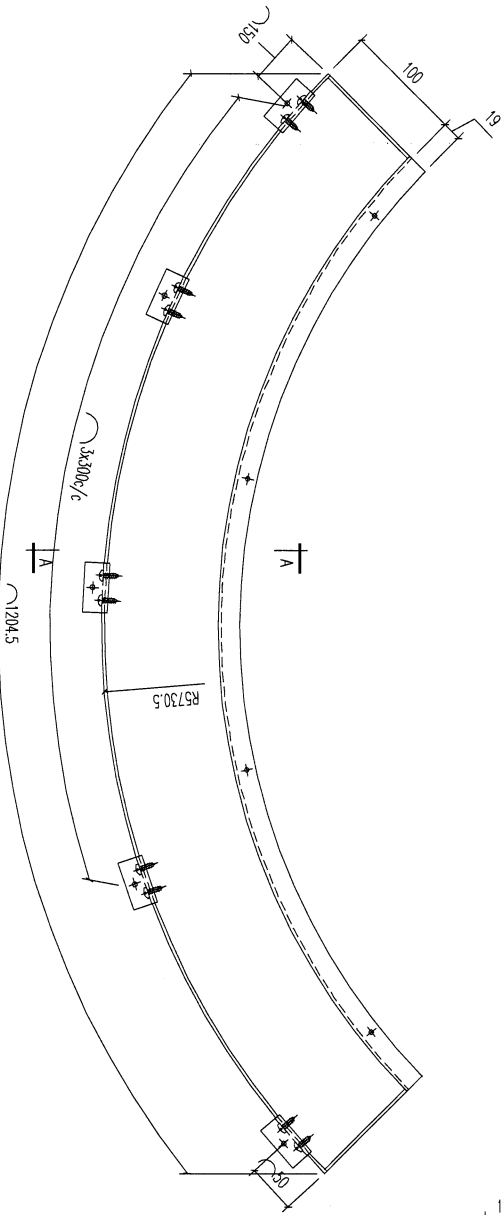
Units 6-8, Sunny Industrial Centre, 1/F  
610, Cha Kwo Ling Road, Kowloon  
Tel: 23489211-4 Fax: (852) 2727666

PROJECT: J853-PODIUM ALUM CEILING  
& FEATURE CLADDING T7 7/F

FACTORY	W./CENTRE	CUT ENDS	FINISH	DATE	SCALE	PART
01	W/CENTRE		EC-DG-0334232-ZD1 (AL)	4/6/2023	1:5	

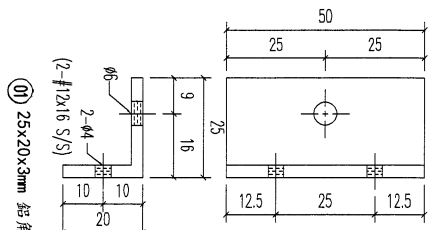
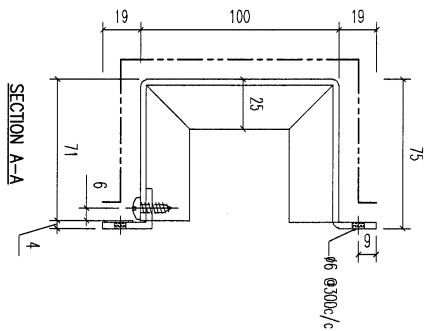
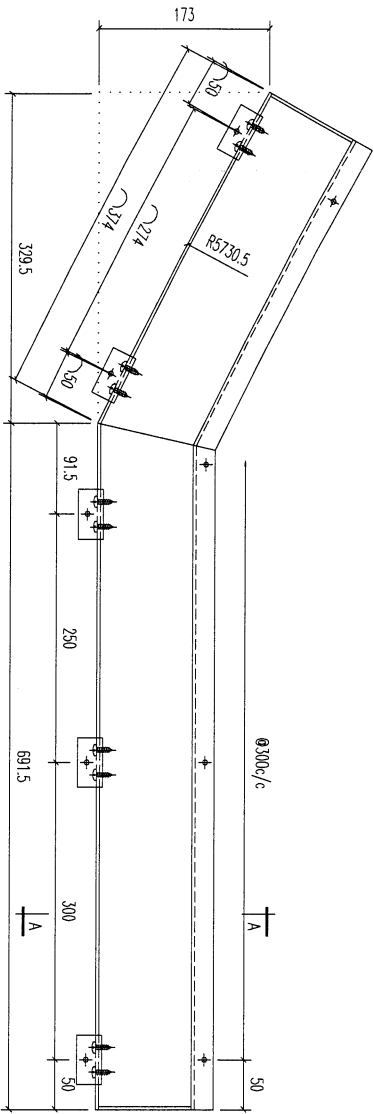
STANDARD	TOLERANCES	ANGLE	SQUARENESS	DATE	DRAWN	SCALE	PART
X X X	X X X	±1	±1	4/6/2023	YEUNG	1:5	

REV.	CHECKED	PART NUMBER	Dim. A	Dim. B	Dim. C	Dim. D	Dim. E	Dim. F	Dim. G	QTY	Inv. Code	ASSEMBLY ON PARTS	EXTR. DRAWING
-	BAR BR	T7-CE02-34-19								1			PART DRAWING



REV.	DATE	AMENDMENT	REVISED BY	REVISION	REVISION	REVISION	REVISION	REVISION	REVISION	REVISION	REVISION	REVISION	REVISION		
01		25x20x3mm 鋁角	50	開料	5										
		材料規格	長度	配件描述	數量	備註									
<b>美特鋁質有限公司</b> MIDI ALUMINIUM FABRICATOR LTD. Units 6-8, Sunray Industrial Centre, 1/F 610 Cha Kwo Ling Road, Kowloon Tel:23489211-4 Fax:(852)2727666				PROJECT 1853-PODIUM ALUM CEILING & FEATURE CLADDING T7 7/F				JOB NO. 1853		DRAWING TITLE 鋁板天花加工圖 3mm THK. ALUM. PLATE		FACTORY 01 W/CENTRE MOK/SOK/FAB CUT ENDS Angle ±1° DATE 4/6/2023 FINISH EC-06-0334232-201 (AL)		DRAWING NO. T7-CE02-34-19 DRAWN YELUNG SCALE 1:5 POST PAINT PRE PAINT PART SUB ASSEM. TRACK TYPE S.....	

REV.	CHECKED DATE BY	PART NUMBER	Dim. A	Dim. B	Dim. C	Dim. D	Dim. E	Dim. F	Dim. G	QTY	Inv. Code	ASSEMBLY ON PARTS	EXTR. DRAWING PART DRAWING
-		T7-CE02-34-20								1			

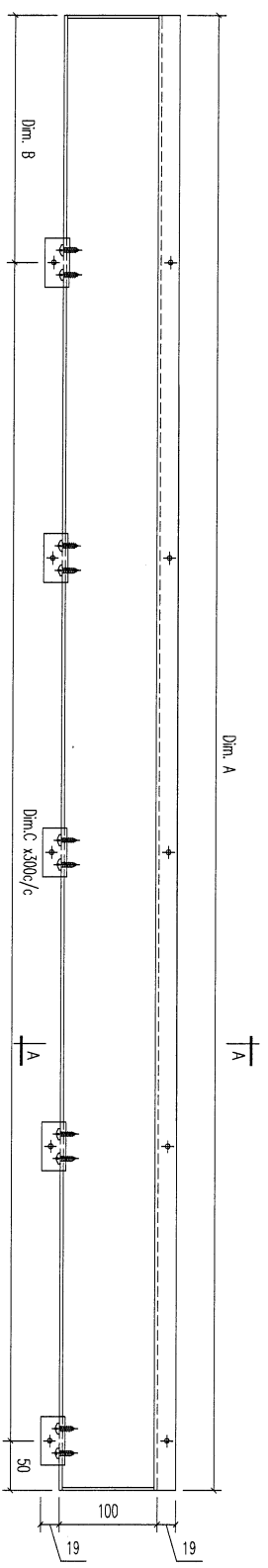
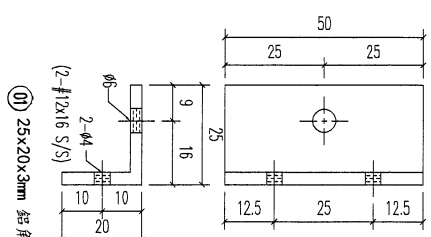
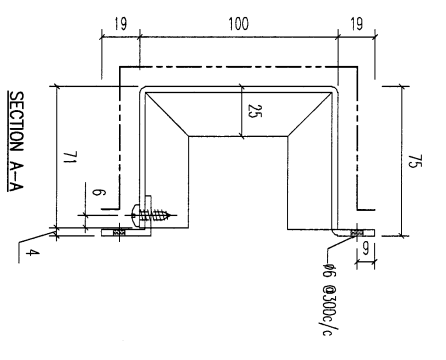


01	25x20x3mm 鋁角	50	開料	5	
序號	材料規格	長度	配件描述	數量	備註

**美特鋁質有限公司**  
**MTDI ALUMINIUM FABRICATOR LTD.**  
 Units 6-8, Sunray Industrial Centre, 1/F  
 610 Cha Kwo Ling Road, Kowloon  
 Tel: 23489211-4 Fax: (852) 27727666  
 Project J853-PODIUM ALUM CEILING  
 & FEATURE CLADDING T7 7/F  
 JOB NO. J853

FACTORY	W/CENTRE	CUT ENDS	FINISH	POST PAINT	PART
01	MOX/SOX/FAB	Angle ±1 Squareness ±1'	EC-06-0334232-201 (AL1)	PRE PAINT	SUB ASSEM.
Standard	X X . = ±1	DATE	4/6/2023	SCALE	TRACK TYPE
Tolerances	X X . X = ±05	DRAWN	YEUNG	1:5	S.....
DRAWING TITLE	鋁板天花加工圖	DRAWING NO.	T7-CE02-34-20		SHT.
	3mm THK. ALUM. PLATE				REV.

REV.	CHECKED BY	PART NUMBER	Dim. A	Dim. B	Dim. C	Dim. D	Dim. E	Dim. F	Dim. G	QTY	Inv. Code	ASSEMBLY ON PARTS	EXTR. DRAWING PART DRAWING
1		T7-CE02-34-21	1745	195.0	5					1			



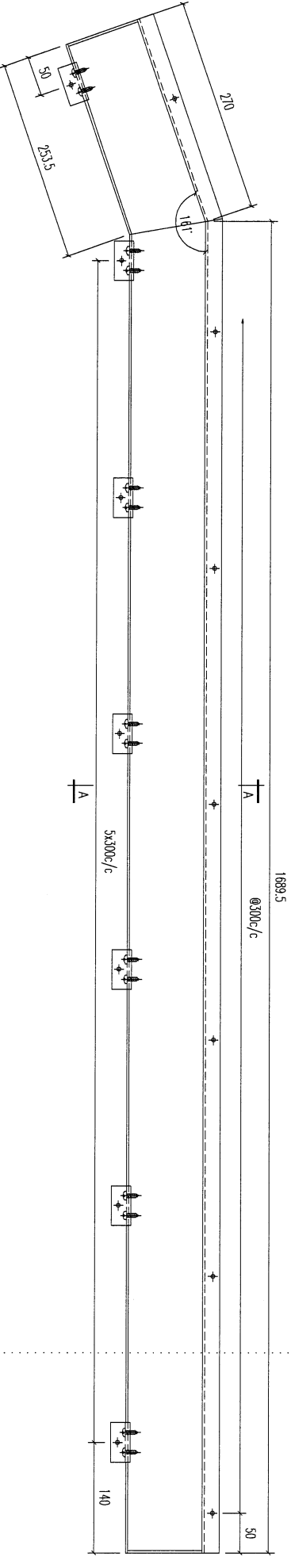
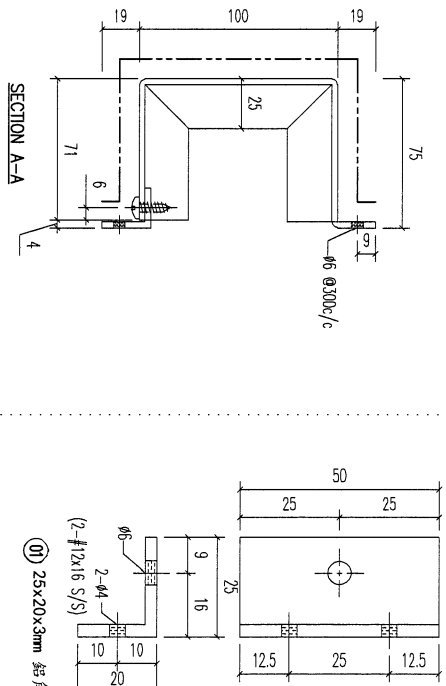
REV.	DATE	AMENDMENT	REVISED BY
01		25x20x3mm 鋁角	
		材料規格	
		長度	50
		開料	
		配件描述	
		數量	6
		备注	

**美特鋁質有限公司**  
**MIDI ALUMINIUM FABRICATOR LTD.**  
 Units 6-8, Sunray Industrial Centre, 1/F  
 610 Cha Kwo Ling Road, Kowloon  
 Tel:23489211-4 Fax:(852)27727666

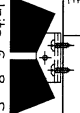
**PROJECT J853-PODIUM ALUM CEILING & FEATURE CLADDING T7 7/F**  
**J853** JOB NO.

FACTORY	W/CENTRE	CUT ENDS	FINISH	DATE	DRAWN	POST PAINT	PART
01	NOX/SOX/FAB	Angle ±1° Squariness ±1'	EC-06-0334232-201 (AL)	4/6/2023	YEUNG	SCALE 1:5	TRACK TYPE S.....
Standard X X .	±1	±1					
Tolerances X X . X = ±05							
DRAWING TITLE	鋁板天花加工圖	3mm THK. ALUM. PLATE	DRAWING NO.	T7-CE02-34-21			

REV.	CHANGED BY	PART NUMBER	Dim. A	Dim. B	Dim. C	Dim. D	Dim. E	Dim. F	Dim. G	QTY	Inv. Code	EXTR. DRAWING PART DRAWING
-		T7-CE02-34-22	1745	195.0	5					1		



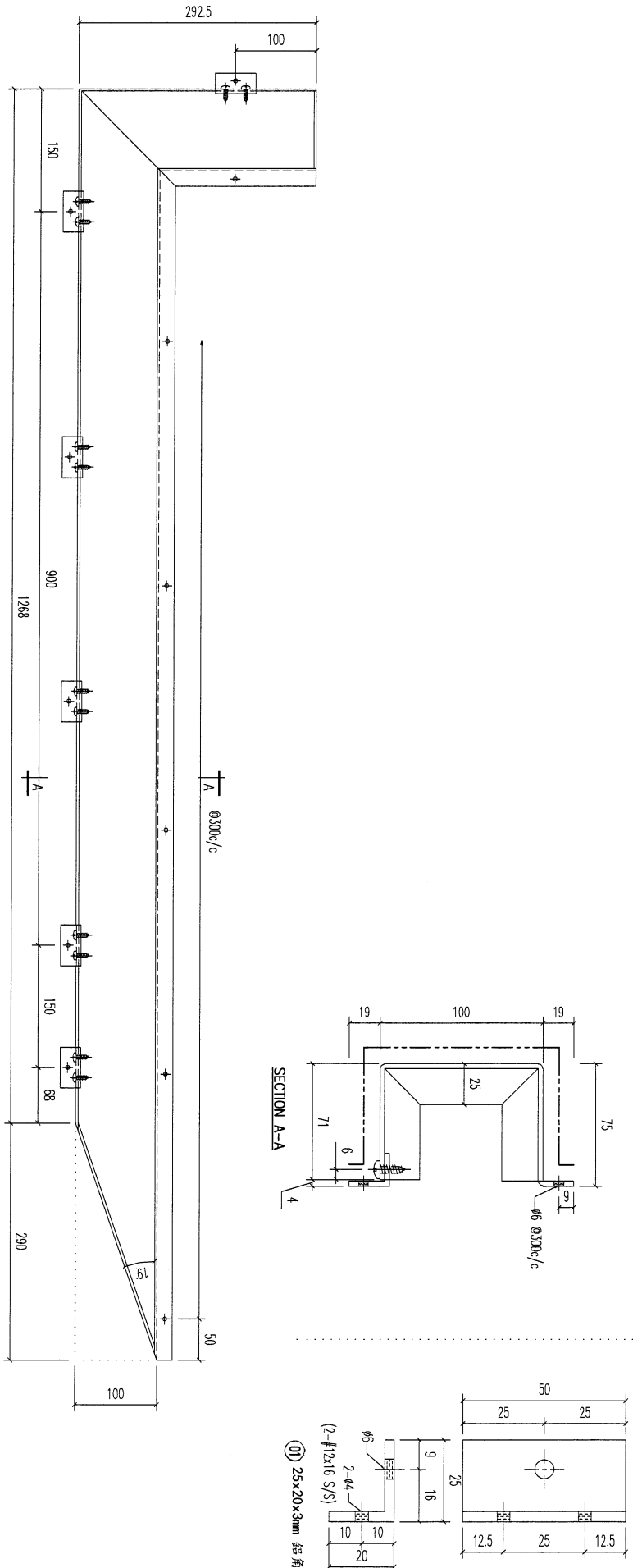
REV.	DATE	AMENDMENT	REVISED BY
01	25x20x3mm 鋁角	50	7
	材料規格	長度	零件描述
			數量
			備註


**美特鋁寶有限公司**  
 MIDI ALUMINUM FABRICATOR LTD.  
 Units 6-8, Sunray Industrial Centre, 1/F  
 610 Cha Kwong Road, Kowloon  
 Tel: 23489211-4 Fax: (852) 27727666

PROJECT: J853-PODIUM ALUM CEILING  
 & FEATURE CLADDING T7 7/F  
 JOB NO. J853

FACTORY	01	W/CENTRE	WOK/SOK/FAB	CUT ENDS	FINISH	DATE	DRAWN	POST PAINT	PART
Standard	X X .	±1	Angle	±1'	EC-DG-0334232-Z01 (AL)	4/6/2023	YEUNG	SCALE	1:5
Tolerances	X X X . X = ±05	Squareness	±1'					PRE PAINT	TRACK TYPE
									S.....
DRAWING TITLE	鋁板天花加工圖 3mm THK. ALUM. PLATE			DRAWING NO.	T7-CE02-34-22		SHT.	-/-	
									REV.
									-

REV.	CHECKED DATE	PART NUMBER	Dim. A	Dim. B	Dim. C	Dim. D	Dim. E	Dim. F	Dim. G	QTY	Inv. Code	ASSEMBLE ON PARTS	EXTR. DRAWING PART DRAWING
-		T7-CE02-34-23	1745	195.0	5					1			

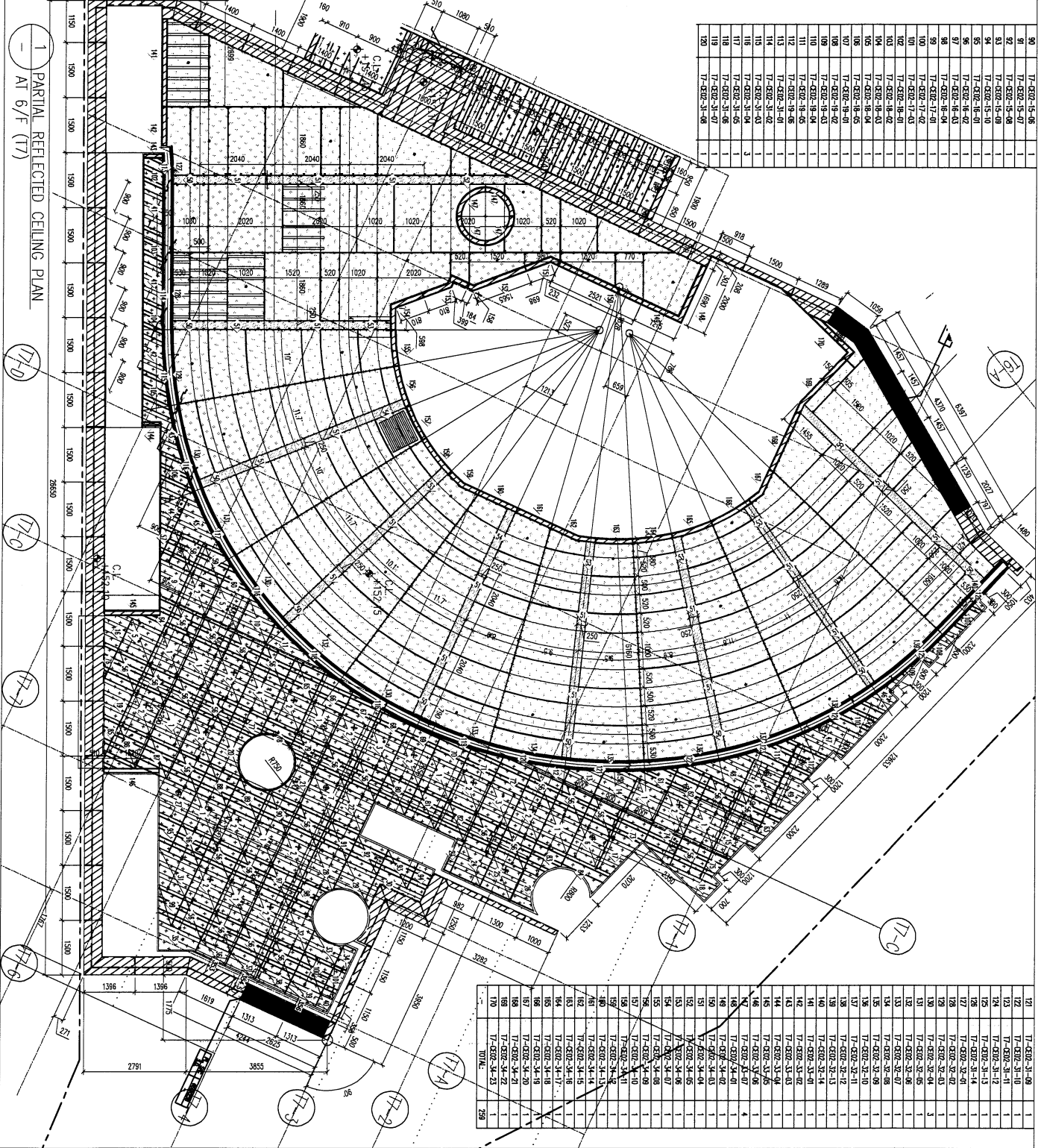


REV.	DATE	AMENDMENT	REVISED BY	REVISION	REVISION
01		25x20x3mm 鋁角		50	6
		材料規格		長度	開料
				配件描述	數量
					備註

<b>美特鋁質有限公司</b> MIDI ALUMINUM FABRICATOR LTD. Units 6-8, Sunray Industrial Centre, 1/F 610 Cha Kwo Ling Road, Kowloon Tel: 23489211-4 Fax: (852) 27727666		PROJECT <b>J853-PODIUM ALUM CEILING</b> & FEATURE CLADDING T7 7/F JOB NO. <b>J853</b>			
FACTORY	W/CENTRE	CUT ENDS	FINISH	POST PAINT	PART
01	MOCK/5000/FAB	Angle ±1° Squarness ±1°	EC-DG-0334232-ZD1 (AL)	PRE PAINT	SUB ASSEM.
Standard X X X	= ±1	DATE	4/6/2023	SCALE	TRACK TYPE
Tolerances X X X	X = ±0.5	DRAWN	YEUNG	1:5	S.....
DRAWING TITLE		DRAWING NO.		SIT.	
鋁天花加工圖 3mm THK. ALUM. PLATE		T7-CE02-34-23		-/-	
				REV.	
				-	

ITEM NO.	PART NO.	QTY
1	T7-0302-01-01	1
2	T7-0302-01-02	14
3	T7-0302-01-03	2
4	T7-0302-01-04	2
5	T7-0302-01-05	2
6	T7-0302-01-07	1
7	T7-0302-01-08	1
8	T7-0302-02-01	1
9	T7-0302-02-02	1
10	T7-0302-02-03	1
11	T7-0302-02-04	1
12	T7-0302-02-05	1
13	T7-0302-02-06	1
14	T7-0302-02-07	1
15	T7-0302-02-08	1
16	T7-0302-03-01	1
17	T7-0302-03-02	1
18	T7-0302-03-03	1
19	T7-0302-03-04	1
20	T7-0302-03-05	1
21	T7-0302-03-06	1
22	T7-0302-03-07	1
23	T7-0302-03-08	1
24	T7-0302-04-01	1
25	T7-0302-04-02	1
26	T7-0302-04-03	1
27	T7-0302-04-04	1
28	T7-0302-04-05	1
29	T7-0302-04-06	1
30	T7-0302-04-07	1
31	T7-0302-04-08	1
32	T7-0302-04-09	1
33	T7-0302-04-10	1
34	T7-0302-04-11	1
35	T7-0302-04-12	1
36	T7-0302-04-13	1
37	T7-0302-04-14	1
38	T7-0302-04-15	1
39	T7-0302-04-16	1
40	T7-0302-04-17	1
41	T7-0302-04-18	1
42	T7-0302-04-19	1
43	T7-0302-04-20	1
44	T7-0302-04-21	1
45	T7-0302-04-22	1
46	T7-0302-04-23	1
47	T7-0302-04-24	1
48	T7-0302-04-25	1
49	T7-0302-04-26	1
50	T7-0302-04-27	1
51	T7-0302-04-28	1
52	T7-0302-04-29	1
53	T7-0302-04-30	1
54	T7-0302-04-31	1
55	T7-0302-04-32	1
56	T7-0302-04-33	1
57	T7-0302-04-34	1
58	T7-0302-04-35	1
59	T7-0302-04-36	1
60	T7-0302-04-37	1
61	T7-0302-04-38	1
62	T7-0302-04-39	1
63	T7-0302-04-40	1
64	T7-0302-04-41	1
65	T7-0302-04-42	1
66	T7-0302-04-43	1
67	T7-0302-04-44	1
68	T7-0302-04-45	1
69	T7-0302-04-46	1
70	T7-0302-04-47	1
71	T7-0302-04-48	1
72	T7-0302-04-49	1
73	T7-0302-04-50	1
74	T7-0302-04-51	1
75	T7-0302-04-52	1
76	T7-0302-04-53	1
77	T7-0302-04-54	1
78	T7-0302-04-55	1
79	T7-0302-04-56	1
80	T7-0302-04-57	1
81	T7-0302-04-58	1
82	T7-0302-04-59	1
83	T7-0302-04-60	1
84	T7-0302-04-61	1
85	T7-0302-04-62	1
86	T7-0302-04-63	1
87	T7-0302-04-64	1
88	T7-0302-04-65	1
89	T7-0302-04-66	1
90	T7-0302-04-67	1



**KEY PLAN**

**CLIENT:** SHIMAO GROUP HOLDINGS LIMITED

**ARCHITECT:** WONG TUNG & PARTNERS LIMITED

**MAIN CONTRACTOR:** HEP HING CONSTRUCTION CO LTD

**STRUCTURAL ENGINEER:** CMA C M WONG & ASSOCIATES LTD

**PROJECT CONSULTANT:** JENNYROT

**NOTE:**

- ALL DIMENSIONS ARE IN MM.
- ALL ELEVATIONS ARE MEASURED FROM OUTSIDE.
- REVERSE FABRICATION.

**LEGEND:**

(X) - DETAIL MARK NO.

(S) - REFER SHEET NO.

- F.F.L. - FINISHED FLOOR LEVEL.
- S.F.L. - STRUCTURAL FLOOR LEVEL.
- (R) - REVERSED DETAIL.

**JOB NO.:** J-853

**PROJECT:** PROPOSED RESIDENTIAL DEVELOPMENT AT N.K.L.L. 6542 YIN PING ROAD KOWLOON

**TITLE:** PARTIAL REFLECTED CEILING PLAN AT 6/F (T7)

**DATE:** 28-MAY-212    **SCALE:** 1:20 (A)

**DRAWN BY:** CLM    **CHECKED BY:**

**DATE:** 28-MAY-212    **SCALE:** 1:20 (A)

**DRAWN BY:** CLM    **CHECKED BY:**

**MDI ARCHITECTURE & INTERIOR DESIGN LTD.**

Unit 505, 5/F, Sunny Industrial Centre, 1/F

162-5489211-4 Fax: (853) 27271666

PHS NO. : J853-CE-0218    REG. ID