

工程指示 / 要求簡箋 ENGINEER INSTRUCTIONS(E.I.)

工程指示編號:	EI- 5980	修改版本:	-
	HK- 0683		
工程編號:	J 853	工程名稱:	延坪道
收件人:	生統	發件人:	Adrian Tai
工程項目:	T5-T7複式層後裝門窗廠用鋁板生產	日期:	11/04/2023

<input checked="" type="checkbox"/> 原合約工程包	<input type="checkbox"/> 原合約工程加 / 減賬 QT-	<input type="checkbox"/> 新工程報價 QT-
--	--	------------------------------------

信件批核號碼/圖紙參考編號:	批核模具圖紙編號:
客戶指示附件:	管理內部批簽署:

<input type="checkbox"/> 初步鋁料 B.M.	<input type="checkbox"/> 加工拆圖, 然後生產	<input type="checkbox"/> 尺寸表
<input type="checkbox"/> 正式鋁料 B.M.	<input type="checkbox"/> 技術上資料/指示	<input type="checkbox"/> 報價
<input type="checkbox"/> 配件 B.M.	<input type="checkbox"/> 樣辦或貨品說明書	<input type="checkbox"/> 分判合約
<input type="checkbox"/> 其他:		

內容: 請依附件資料, 生產廠用鋁板 此鋁板用於EI5923之百頁
完成上列要求日期: 14/04/2023 ASAP

國內

<input type="checkbox"/> 生產技術總監	<input type="checkbox"/> 連附件	<input type="checkbox"/> 技術部	<input type="checkbox"/> 連附件	<input type="checkbox"/> 生產部	<input type="checkbox"/> 連附件
<input type="checkbox"/> 採購部	<input type="checkbox"/> 連附件	<input checked="" type="checkbox"/> 生產統籌部	<input checked="" type="checkbox"/> 連附件	<input type="checkbox"/> 報關組	<input type="checkbox"/> 連附件
<input type="checkbox"/> 質檢部	<input type="checkbox"/> 連附件	<input type="checkbox"/> 會計部	<input type="checkbox"/> 連附件	<input type="checkbox"/> 機械設計部	<input type="checkbox"/> 連附件
<input checked="" type="checkbox"/> 香港辦	<input checked="" type="checkbox"/> 連附件	<input type="checkbox"/> 其他:			

香港

<input type="checkbox"/> 行政部	<input type="checkbox"/> 連附件	<input type="checkbox"/> 會計部	<input type="checkbox"/> 連附件	<input type="checkbox"/> 統籌部	<input type="checkbox"/> 連附件	<input type="checkbox"/> 工程部	<input type="checkbox"/> 連附件
<input type="checkbox"/> 採購部	<input type="checkbox"/> 連附件	<input type="checkbox"/> QS部	<input type="checkbox"/> 連附件	<input checked="" type="checkbox"/> 地盤管理	<input checked="" type="checkbox"/> 連附件	<input type="checkbox"/> 維修部	<input type="checkbox"/> 連附件

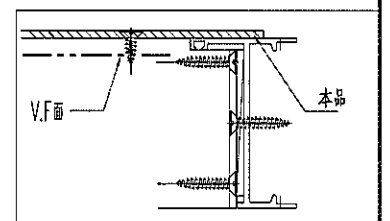
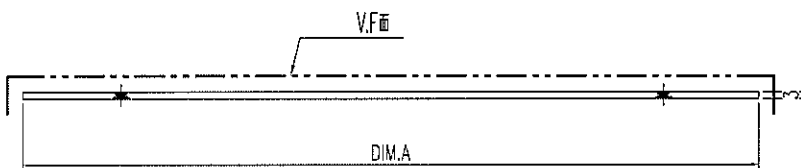
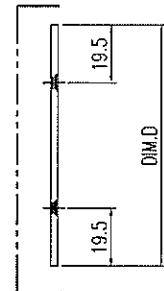
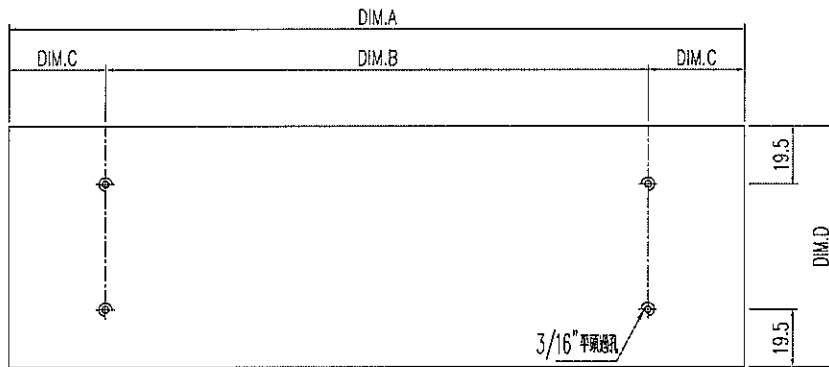
*發件人簽署: Adrian Tai <i>A.</i>	*組別成員批核簽署: <i>[Signature]</i>
傳遞編號: HK-0683	項目經理簽署: <i>[Signature]</i>



美特鋁質 有限公司
MIDI Aluminium Fabricator Ltd.

類別		物料號	
制圖	陳日強	圖號	853-AP-P2
修改		數量	
日期		位置	-
復核			
批准			

版次	编号	长度 DIM.A	DIM.B	DIM.C	DIM.D	DIM.E	数量	位置
0	W111R/T5-BP-01	730.5	2x300c/c	65.2	269.5		1	W111R/T5
0	W114R/T5-BP-01	730.5	2x300c/c	65.2	269.5		1	W114R/T5
0	L01/T5-BP-01	542	2x220c/c	51	239		1	L01/T5
0	W55AR/T3-BP-01	602	2x250c/c	51	269.5		1	W55AR/T3
0	W17L/T5-BP-01	602	2x250c/c	51	269.5		1	W17L/T5
0	W01R/T7-BP-01	542	2x220c/c	51	269.5		1	W01R/T7
0	W74/T5-BP-01	942	2x280c/c	51	269.5		1	W74/T5
0	W03/T5-BP-01	1152	4x250c/c	76	269.5		1	W03/T5
0	W03A/T7-BP-01	1122	4x250c/c	61	269.5		1	W03/T5
0	W11/T5-BP-01	1287	4x280c/c	83.5	269.5		1	W11/T5
0	W73/T5-BP-01	1392	4x300c/c	96	269.5		1	W73/T5



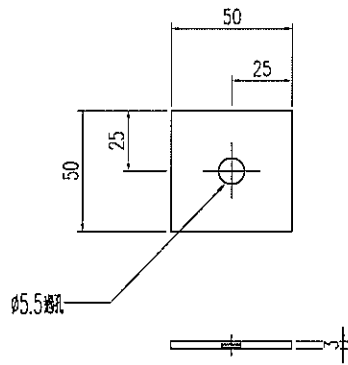
工程號	J-853 延平道	地盤	
名稱	百叶玉铝板	採用	
材料	3mm铝板	地盤	
顏色	EC-DG-D334232-ZD1(閃粉古銅)	工廠	



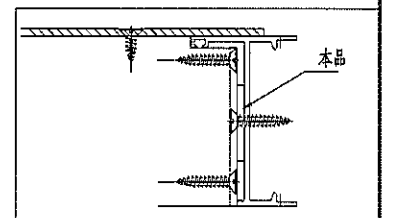
美特鋁質 有限公司
MIDI Aluminium Fabricator Ltd.

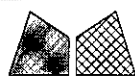
類別		物料號	
制圖	陳日強	圖號	853-AL50-1
修改日期		數量	
		位置	-

版次	編號	長度 DIM.A	DIM.B	DIM.C	DIM.D	DIM.E	數量	位置
0	853-AL50-1	50	-	-			48	-



工程號	J-853 延平道	地盤	
名稱	百叶玉铝板	採用	
材料	3mm 铝板	地盤	
顏色	MILL	工廠	



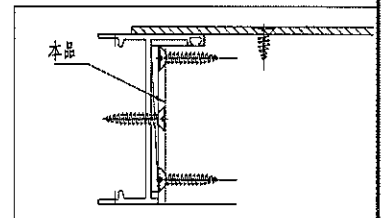
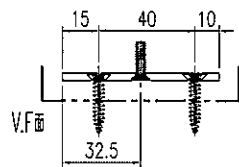
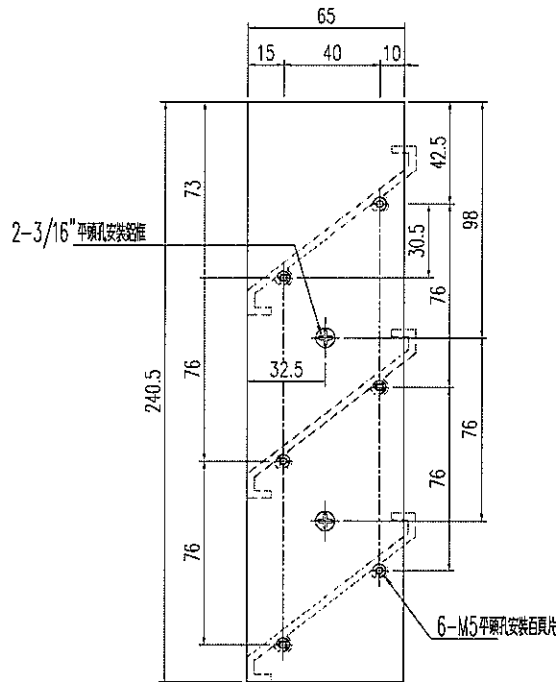


美特鋁質 有限公司
MIDI Aluminium Fabricator Ltd.

類別		物料號	
制圖	陈日强	圖號	853-AL275-1L
復核		數量	
批准		位置	-

版次	编号	长度 DIM.A	DIM.B	DIM.C	DIM.D	DIM.E	数量	位置
0	853-AL275-1L	240.5	--	--	-	-	11	-

頂



工程號	J-853 延平道	地盤	
名稱	百叶玉铝板	採用	
材料	3mm铝板	地盤	
顏色	EC-DG-D334232-ZD1(閃粉古銅)	工廠	

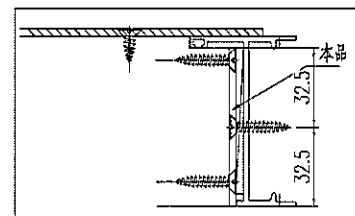
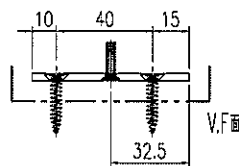
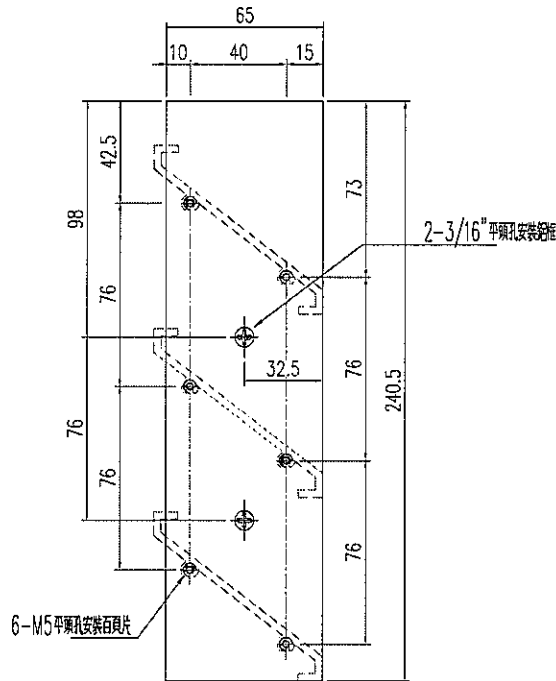


美特鋁質有限公司
MIDI Aluminium Fabricator Ltd.

類別		物料號	
制圖	陳日強	圖號	853-AL275-1R
復核		數量	
批准		位置	-

版次	編號	長度 DIM.A	DIM.B	DIM.C	DIM.D	DIM.E	數量	位置
0	853-AL275-1R	240.5	-	-	-	-	11	-

頂



工程號	J-853 延平道 地盤	
名稱	百叶玉铝板	採用
材料	3mm 铝板	地盤
顏色	EC-DG-D334232-ZD1(閃粉古銅)	工廠

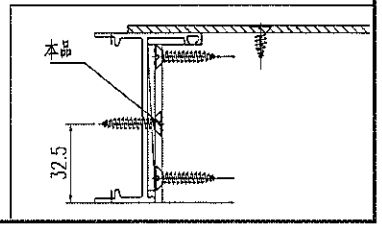
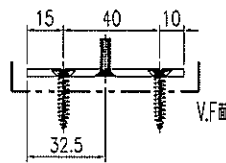
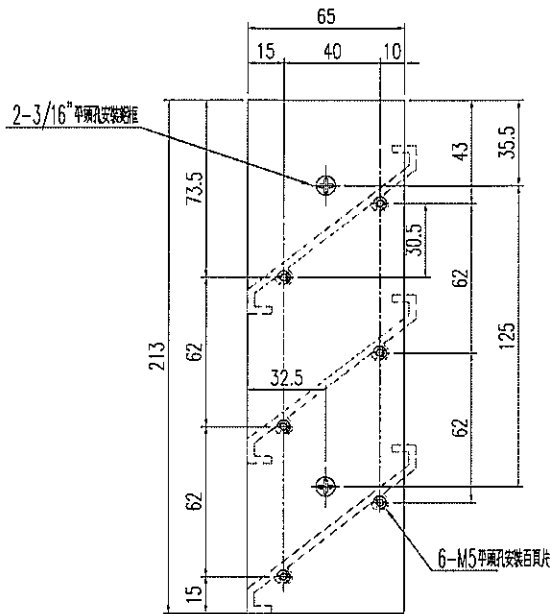


美特鋁質 有限公司
MIDI Aluminium Fabricator Ltd.

類別		物料號	
制圖	陳日強	圖號	853-AL250-1L
修改日期		數量	
		位置	-

版次	编号	长度 DIM.A	DIM.B	DIM.C	DIM.D	DIM.E	数量	位置
0	853-AL250-1L	213	-	-	-	-	1	-

頂



工程號	J-853 延平道	地盤	
名稱	百叶玉铝板	採用	
材料	3mm铝板	地盤	
顏色	EC-DG-D334232-ZD1(閃粉古銅)	工廠	

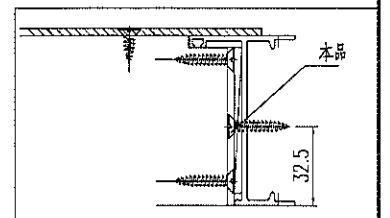
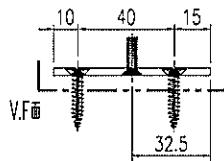
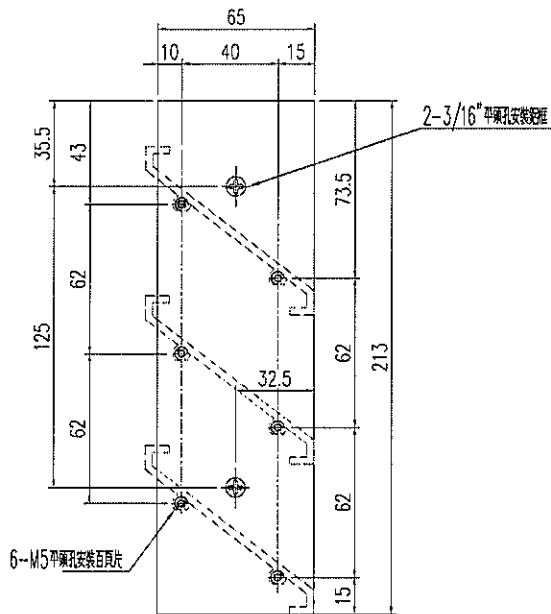


美特鋁質 有限公司
MIDI Aluminium Fabricator Ltd.

類別		物料號	
制圖	陳日強	圖號	853-AL250-1R
修改		數量	
日期		位置	-

版次	編號	長度 DIM.A	DIM.B	DIM.C	DIM.D	DIM.E	數量	位置
0	853-AL250-1R	213	-	-	-	-	1	-

頂



工程號	J-853 延平道	地盤	
名稱	百叶玉铝板	採用	
材料	3mm 铝板	地盤	
顏色	EC-DG-D334232-ZD1(閃粉古銅)	工廠	