

工程指示 / 要求簡箋 ENGINEER INSTRUCTIONS (E.I.)

工程指示編號:	EI- 5962	修改版本:	-
	HK-0664		
工程編號:	J 853	工程名稱:	延坪道
收件人:	生統	發件人:	Joe Chan
工程項目:	幕牆 T2, T3 新增 企身鋁板.	日期:	03/04/2023

<input checked="" type="checkbox"/> 原合約工程包	<input type="checkbox"/> 原合約工程加 / 減賬 QT-	<input type="checkbox"/> 新工程報價 QT-
--------------------------------------------	------------------------------------------	------------------------------------

信件批核號碼/圖紙參考編號:	批核模具圖紙編號:
客戶指示附件:	管理內部批簽署:

<input type="checkbox"/> 初步鋁料 B.M.	<input type="checkbox"/> 加工拆圖, 然後生產	<input type="checkbox"/> 尺寸表
<input type="checkbox"/> 正式鋁料 B.M.	<input type="checkbox"/> 技術上資料 / 指示	<input type="checkbox"/> 報價
<input type="checkbox"/> 配件 B.M.	<input type="checkbox"/> 樣辦或貨品說明書	<input type="checkbox"/> 分判合約
<input type="checkbox"/> 其他:		

內容: 請依附件資料, 生產鋁板, 送地盤.
- 鋁板分座包裝.

完成上列要求日期: 30/04/2023 ASAP

國內

<input type="checkbox"/> 生產技術總監	<input type="checkbox"/> 連附件	<input type="checkbox"/> 技術部	<input type="checkbox"/> 連附件	<input type="checkbox"/> 生產部	<input type="checkbox"/> 連附件
<input type="checkbox"/> 採購部	<input type="checkbox"/> 連附件	<input checked="" type="checkbox"/> 生產統籌部	<input checked="" type="checkbox"/> 連附件	<input type="checkbox"/> 報關組	<input type="checkbox"/> 連附件
<input type="checkbox"/> 質檢部	<input type="checkbox"/> 連附件	<input type="checkbox"/> 會計部	<input type="checkbox"/> 連附件	<input type="checkbox"/> 機械設計部	<input type="checkbox"/> 連附件
<input type="checkbox"/> 香港辦	<input type="checkbox"/> 連附件	<input type="checkbox"/> 其他:			


香港

<input type="checkbox"/> 行政部	<input type="checkbox"/> 連附件	<input type="checkbox"/> 會計部	<input type="checkbox"/> 連附件	<input type="checkbox"/> 統籌部	<input type="checkbox"/> 連附件	<input type="checkbox"/> 工程部	<input type="checkbox"/> 連附件
<input type="checkbox"/> 採購部	<input type="checkbox"/> 連附件	<input type="checkbox"/> QS部	<input type="checkbox"/> 連附件	<input checked="" type="checkbox"/> 地盤管理	<input checked="" type="checkbox"/> 連附件	<input type="checkbox"/> 維修部	<input type="checkbox"/> 連附件

*發件人簽署:		*組別成員批核簽署:	
傳遞編號:	HK0664 / 23	項目經理簽署:	

圖則登記表
DRAWING REGISTER

接收日期 Receiving Date (適用於客戶圖則)		年							
工程名稱 Project Title: 九龍延坪道		月							
T2.T3.-地盤企向收口鋁折件拆圖		日							
工程編號 Project No: J-853									
分發予 Distributed To									
		年	23						
		月	04						
		日	01						
圖則編號 Drg. No.	圖則名稱 Drawing Title		修訂編號 Revision No.						
M-MH01-1	企向收口鋁板	1	-						
M-MH01-5	企向收口鋁板	2	-						
M-MH01-1a	企向收口鋁板	3	-						
J853-SD-CW-4204A	位置圖	4	-						
J853-SD-CW-4304A	位置圖	5	-						

 美特鋁質 MIDI Aluminum Fabricator Ltd.	工程號: J-853	計算: 黃瓊玉	日期: 2023.04.01	送呈: 胡哥
	地盤名稱: 九龍延坪道	核對: 謝永林	日期: 2023.04.03	副本:
	項目類別: T2,T3單元件	批准:		
	修改版次:	A/C Code:	總V.F.: 67.59	總重量: 584.63

此BIM依據拆圖資料計算

序號	修改內容	鋁板圖號	鋁板名稱	顏色	實用	後備	總數	總重量	單件展開面積		總展開面積	單件V.F.		備註	座數
									平方米	平方米		平方米	平方米		
1		M-MH01-1	企向收口鋁板	EC-DG-D334232-ZD1(閃粉古銅)	18		18	81.477	0.557	10.022	10.022	0.52	9.42		T2
2		M-MH01-2	企向收口鋁板	EC-DG-D334232-ZD1(閃粉古銅)	14		14	143.354	1.259	17.633	17.633	1.18	16.58		T2
3		M-MH01-3	企向收口鋁板	EC-DG-D334232-ZD1(閃粉古銅)	3		3	32.800	1.345	4.034	4.034	1.26	3.79		T2
4		M-MH01-4	企向收口鋁板	EC-DG-D334232-ZD1(閃粉古銅)	1		1	11.396	1.402	1.402	1.402	1.32	1.32		T2
5		M-MH01-1	企向收口鋁板	EC-DG-D334232-ZD1(閃粉古銅)	18		18	81.477	0.557	10.022	10.022	0.52	9.42		T3
6		M-MH01-2	企向收口鋁板	EC-DG-D334232-ZD1(閃粉古銅)	14		14	143.354	1.259	17.633	17.633	1.18	16.58		T3
7		M-MH01-3	企向收口鋁板	EC-DG-D334232-ZD1(閃粉古銅)	3		3	32.800	1.345	4.034	4.034	1.26	3.79		T3
8		M-MH01-4	企向收口鋁板	EC-DG-D334232-ZD1(閃粉古銅)	1		1	11.396	1.402	1.402	1.402	1.32	1.32		T3
9		M-MH01-5	企向收口鋁板	EC-DG-D334232-ZD1(閃粉古銅)	1		1	13.110	1.613	1.613	1.613	1.47	1.47		T2
10		M-MH01-5	企向收口鋁板	EC-DG-D334232-ZD1(閃粉古銅)	1		1	13.110	1.613	1.613	1.613	1.47	1.47		T3
11		M-MH01-la	企向收口鋁板	EC-DG-D334232-ZD1(閃粉古銅)	1		1	10.178	1.252	1.252	1.252	1.21	1.21		T2
12		M-MH01-la	企向收口鋁板	EC-DG-D334232-ZD1(閃粉古銅)	1		1	10.178	1.252	1.252	1.252	1.21	1.21		T3
							合計:	584.632		71.911			67.59		

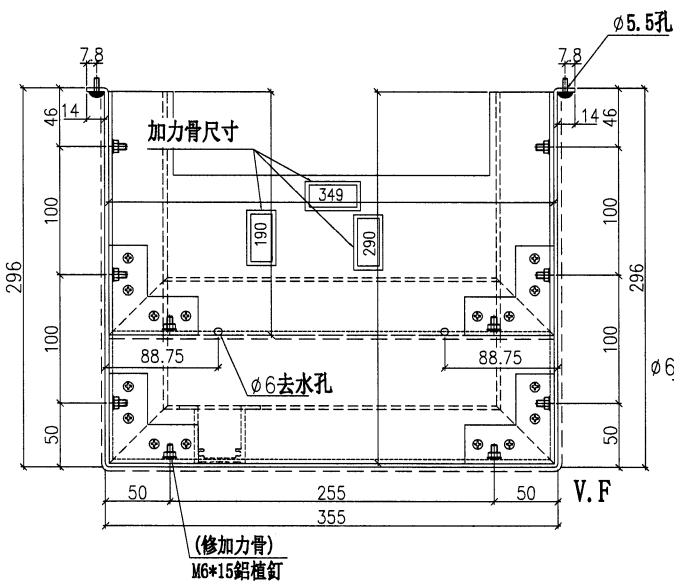
		T2地盤鋁折件/樓層/數量派位																			
位置	圖號	5F	6F	7F	8F	9F	10F	11F	12F	15F	16F	17F	18F	19F	20F	21F	22F	23F	25F	26F	合計
J853-SD-CW-4204A	M-MH01-1	1	1	1	1	1	1	1	1	1	1	1	1	1	1	1	1	1	1		18
J853-SD-CW-4204A	M-MH01-2		1	1	1	1	1	1	1	1		1	1	1	1	1	1				14
J853-SD-CW-4204A	M-MH01-3										1								1	1	3
J853-SD-CW-4204A	M-MH01-4																	1			1
J853-SD-CW-4204A	M-MH01-5	1																			1
J853-SD-CW-4204A	M-MH01-1a																			1	1
	合計:	2	2	2	2	2	2	2	2	2	2	2	2	2	2	2	2	2	2	2	38
		T3地盤鋁折件/樓層/數量派位																			
位置	圖號	5F	6F	7F	8F	9F	10F	11F	12F	15F	16F	17F	18F	19F	20F	21F	22F	23F	25F	26F	合計
J853-SD-CW-4304A	M-MH01-1	1	1	1	1	1	1	1	1	1	1	1	1	1	1	1	1	1	1		18
J853-SD-CW-4304A	M-MH01-2		1	1	1	1	1	1	1	1		1	1	1	1	1	1				14
J853-SD-CW-4304A	M-MH01-3										1								1	1	3
J853-SD-CW-4304A	M-MH01-4																	1			1
J853-SD-CW-4304A	M-MH01-5	1																			1
J853-SD-CW-4304A	M-MH01-1a																			1	1
	合計:	2	2	2	2	2	2	2	2	2	2	2	2	2	2	2	2	2	2	2	38



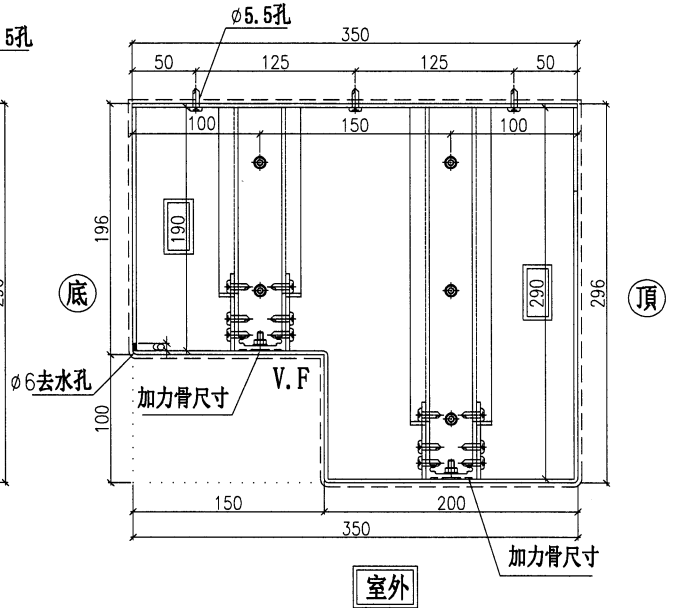
美特鋁質有限公司
MIDI Aluminium Fabricator Ltd.

使用位置	樓層	數量	物料編號
J853-SD-CW-4204A	26/F	1	M-MH01-1a
J853-SD-CW-4304A	26/F	1	M-MH01-1a

工程號	J-853	地盤	延坪道住宅
-----	-------	----	-------

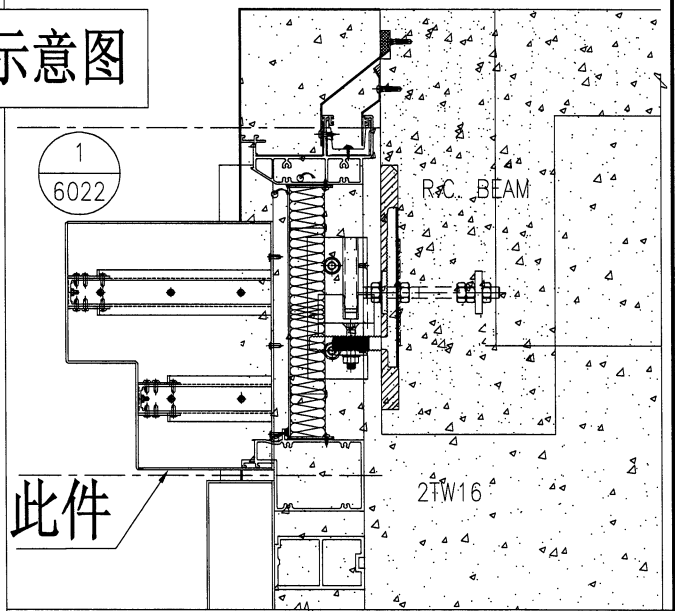
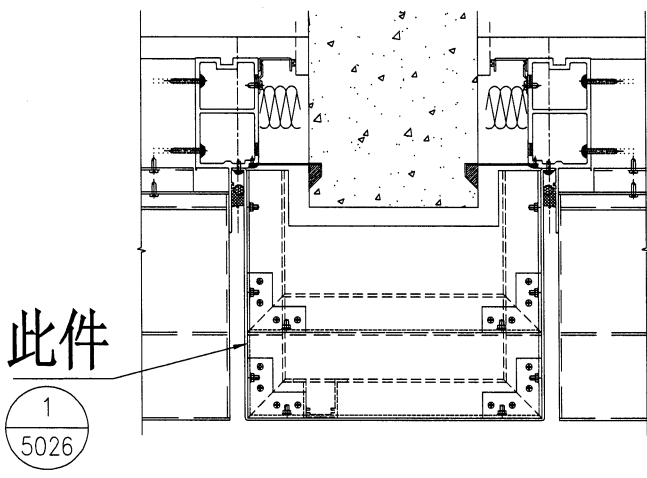


加力骨:190兩隻,290兩隻,349兩隻



加力骨:190一隻,290一隻

安裝示意图



名稱	企向收口鋁板	制圖	黃瓊玉	2023.04.01	修改		
材料	3mm 鋁板	復核	謝永林	2023.04.03	日期		
顏色	EC-DG-D334232-ZD1(閃粉古銅)	批准	Daniel		圖號	M-MH01-1a	

