

工程指示 / 要求簡箋 ENGINEER INSTRUCTIONS(E.I.)

| | | | |
|---------|-----------------------|-------|------------|
| 工程指示編號: | EI-5959 | 修改版本: | - |
| | HK-0661 | | |
| 工程編號: | J 853 | 工程名稱: | 延坪道 |
| 收件人: | 生統 | 發件人: | Joe Chan |
| 工程項目: | T1~T7 天面欄河 廠用鋁板生產. | 日期: | 03/04/2023 |

| | | |
|--------------------------------------------|------------------------------------------|------------------------------------|
| <input checked="" type="checkbox"/> 原合約工程包 | <input type="checkbox"/> 原合約工程加 / 減賬 QT- | <input type="checkbox"/> 新工程報價 QT- |
|--------------------------------------------|------------------------------------------|------------------------------------|

| | |
|----------------|-----------|
| 信件批核號碼/圖紙參考編號: | 批核模具圖紙編號: |
| 客戶指示附件: | 管理內部批簽署: |

| | | |
|------------------------------------|-------------------------------------|-------------------------------|
| <input type="checkbox"/> 初步鋁料 B.M. | <input type="checkbox"/> 加工拆圖, 然後生產 | <input type="checkbox"/> 尺寸表 |
| <input type="checkbox"/> 正式鋁料 B.M. | <input type="checkbox"/> 技術上資料/指示 | <input type="checkbox"/> 報價 |
| <input type="checkbox"/> 配件 B.M. | <input type="checkbox"/> 樣辦或貨品說明書 | <input type="checkbox"/> 分判合約 |
| <input type="checkbox"/> 其他: | | |

| | | |
|-----------|--------------------------------------|-------|
| 內容: | 請依附件資料, 生產廠用鋁板. (用於 EI5960 之鋁板加工) | (14頁) |
| 完成上列要求日期: | 08/04/2023 | ASAP |

國內

| | | | | | |
|---------------------------------|------------------------------|-------------------------------------------|-----------------------------------------|--------------------------------|------------------------------|
| <input type="checkbox"/> 生產技術總監 | <input type="checkbox"/> 連附件 | <input type="checkbox"/> 技術部 | <input type="checkbox"/> 連附件 | <input type="checkbox"/> 生產部 | <input type="checkbox"/> 連附件 |
| <input type="checkbox"/> 採購部 | <input type="checkbox"/> 連附件 | <input checked="" type="checkbox"/> 生產統籌部 | <input checked="" type="checkbox"/> 連附件 | <input type="checkbox"/> 報關組 | <input type="checkbox"/> 連附件 |
| <input type="checkbox"/> 質檢部 | <input type="checkbox"/> 連附件 | <input type="checkbox"/> 會計部 | <input type="checkbox"/> 連附件 | <input type="checkbox"/> 機械設計部 | <input type="checkbox"/> 連附件 |
| <input type="checkbox"/> 香港辦 | <input type="checkbox"/> 連附件 | <input type="checkbox"/> 其他: | | | |

香港


| | | | | | | | |
|------------------------------|------------------------------|------------------------------|------------------------------|------------------------------------------|-----------------------------------------|------------------------------|------------------------------|
| <input type="checkbox"/> 行政部 | <input type="checkbox"/> 連附件 | <input type="checkbox"/> 會計部 | <input type="checkbox"/> 連附件 | <input type="checkbox"/> 統籌部 | <input type="checkbox"/> 連附件 | <input type="checkbox"/> 工程部 | <input type="checkbox"/> 連附件 |
| <input type="checkbox"/> 採購部 | <input type="checkbox"/> 連附件 | <input type="checkbox"/> QS部 | <input type="checkbox"/> 連附件 | <input checked="" type="checkbox"/> 地盤管理 | <input checked="" type="checkbox"/> 連附件 | <input type="checkbox"/> 維修部 | <input type="checkbox"/> 連附件 |

| | | | |
|---------|--------------|------------|--|
| *發件人簽署: | | *組別成員批核簽署: | |
| 傳遞編號: | HK 0661 / 23 | 項目經理簽署: | |



| 圖則登記表 DRAWING REGISTER | | | | | | | | | | |
|---------------------------------------------------------------------------------|-----------------------|--|--|--|-------------------------------|----|--|--|--|--|
| 工程名稱 Project Title: T1-T7, GB攔河廠用鋁板 工程編號 Project No: J-853 | | | | | 接收日期 Receiving Date (適用於客戶圖則) | | | | | |
| | | | | | 年 | | | | | |
| | | | | | 月 | | | | | |
| | | | | | 日 | | | | | |
| 分發予 Distributed To | | | | | 發出日期 Issued Date | | | | | |
| | | | | | 年 | 23 | | | | |
| | | | | | 月 | 04 | | | | |
| | | | | | 日 | 05 | | | | |
| 圖則編號 Drg. No. | 圖則名稱 Drawing Title | | | | 修訂編號 Revision No. | | | | | |
| | 圖則登記表 | | | | 1 | - | | | | |
| | 鋁板BM表 | | | | 2 | - | | | | |
| J853-LB-LJ01 | 3mm鋁板加工圖 | | | | 3 | - | | | | |
| J853-LB-LJ02 | 3mm鋁板加工圖 | | | | 4 | - | | | | |
| J853-LB-LJ03 | 3mm鋁板加工圖 | | | | 5 | - | | | | |
| J853-LB-LJ04 | 3mm鋁板加工圖 | | | | 6 | - | | | | |
| J853-LB-LJ05 | 3mm鋁板加工圖 | | | | 7 | - | | | | |
| J853-LB-LJ06 | 3mm鋁板加工圖 | | | | 8 | - | | | | |
| J853-LB-LJ07 | 3mm鋁板加工圖 | | | | 9 | - | | | | |
| J853-LB-LJ09 | 3mm鋁板加工圖 | | | | 10 | - | | | | |
| J853-LB-LJ10 | 3mm鋁板加工圖 | | | | 11 | - | | | | |
| J853-LB-LJ11 | 3mm鋁板加工圖 | | | | 12 | - | | | | |
| J853-LB-LJ12 | 3mm鋁板加工圖 | | | | 13 | - | | | | |
| J853-LB-LJ13 | 3mm鋁板加工圖 | | | | 14 | - | | | | |
| J853-LB-LJ15 | 3mm鋁板加工圖 | | | | 15 | - | | | | |
| J853-LB-LJ16 | 3mm鋁板加工圖 | | | | 16 | - | | | | |
| J853-LB-LJ17 | 3mm鋁板加工圖 | | | | 17 | - | | | | |
| | | | | | | | | | | |
| | | | | | | | | | | |

| BM編號: | | 廠用鋁板B.M.表 | | 項目類別: | | CB攔河鋁板 (T1~T7ROOT) | | 地盤名稱: | | 錦上路-延平道 | | 工程號: | | J853 | | 計算: | | LHR | | 日期: | | 2023/4/5 | | 送呈: | |
|--------------------------------|------|--------------------------------|----------|-------------------------|----|--------------------|----|---------|-------|---------|-------|--------|----|--------------|--|-------|--|----------|--|------|--|----------|--|---------------|--|
| MIDI Aluminium Fabricator Ltd. | | MIDI Aluminium Fabricator Ltd. | | 廠用鋁板B.M.表 | | CB攔河鋁板 (T1~T7ROOT) | | 錦上路-延平道 | | LHR | | 日期: | | 2023/4/5 | | 日期: | | 2023/4/5 | | 日期: | | 2023/4/5 | | 副本: | |
| 修改內容 | | 鋁板圖號 | | 鋁板名稱 | | 顏色 | | 實用 | | 後備 | | 總數 | | 總重量 | | 總展開面積 | | 總V.F.: | | 總重量: | | 總V.F.: | | 此BM依據**拆圖資料計算 | |
| 序號 | 修改內容 | 鋁板圖號 | 鋁板名稱 | 顏色 | 實用 | 後備 | 總數 | 總重量 | 總展開面積 | 總V.F.: | 總重量: | 總V.F.: | 備註 | 加工圖號 | | | | | | | | | | | |
| 1 | | LJ-A01 | 3.0mm厚鋁板 | EC-DG-D334232-ZD1(閃粉古銅) | 4 | | 4 | 0.266 | 0.008 | 0.033 | 0.005 | 0.020 | | J853-LB-LJ01 | | | | | | | | | | | |
| 2 | | LJ-A02 | 3.0mm厚鋁板 | EC-DG-D334232-ZD1(閃粉古銅) | 12 | | 12 | 0.637 | 0.007 | 0.078 | 0.004 | 0.049 | | J853-LB-LJ01 | | | | | | | | | | | |
| 3 | | LJ-A03 | 3.0mm厚鋁板 | EC-DG-D334232-ZD1(閃粉古銅) | 1 | | 1 | 0.068 | 0.008 | 0.008 | 0.005 | 0.005 | | J853-LB-LJ01 | | | | | | | | | | | |
| 4 | | LJ-A04 | 3.0mm厚鋁板 | EC-DG-D334232-ZD1(閃粉古銅) | 1 | | 1 | 0.054 | 0.007 | 0.007 | 0.004 | 0.004 | | J853-LB-LJ01 | | | | | | | | | | | |
| 5 | | LJ-B01 | 3.0mm厚鋁板 | EC-DG-D334232-ZD1(閃粉古銅) | 12 | | 12 | 0.908 | 0.009 | 0.112 | 0.006 | 0.069 | | J853-LB-LJ02 | | | | | | | | | | | |
| 6 | | LJ-B02 | 3.0mm厚鋁板 | EC-DG-D334232-ZD1(閃粉古銅) | 1 | | 1 | 0.072 | 0.009 | 0.009 | 0.005 | 0.005 | | J853-LB-LJ02 | | | | | | | | | | | |
| 7 | | LJ-C01 | 3.0mm厚鋁板 | EC-DG-D334232-ZD1(閃粉古銅) | 10 | | 10 | 0.757 | 0.009 | 0.093 | 0.006 | 0.058 | | J853-LB-LJ03 | | | | | | | | | | | |
| 8 | | LJ-C02 | 3.0mm厚鋁板 | EC-DG-D334232-ZD1(閃粉古銅) | 1 | | 1 | 0.073 | 0.009 | 0.009 | 0.006 | 0.006 | | J853-LB-LJ03 | | | | | | | | | | | |
| 9 | | LJ-C03 | 3.0mm厚鋁板 | EC-DG-D334232-ZD1(閃粉古銅) | 1 | | 1 | 0.077 | 0.010 | 0.010 | 0.006 | 0.006 | | J853-LB-LJ03 | | | | | | | | | | | |
| 10 | | LJ-D01 | 3.0mm厚鋁板 | EC-DG-D334232-ZD1(閃粉古銅) | 1 | | 1 | 0.038 | 0.005 | 0.005 | 0.003 | 0.003 | | J853-LB-LJ04 | | | | | | | | | | | |
| 11 | | LJ-E01 | 3.0mm厚鋁板 | EC-DG-D334232-ZD1(閃粉古銅) | 1 | | 1 | 0.037 | 0.005 | 0.005 | 0.003 | 0.003 | | J853-LB-LJ05 | | | | | | | | | | | |
| 12 | | LJ-F01 | 3.0mm厚鋁板 | EC-DG-D334232-ZD1(閃粉古銅) | 5 | | 5 | 0.378 | 0.009 | 0.047 | 0.006 | 0.029 | | J853-LB-LJ06 | | | | | | | | | | | |
| 13 | | LJ-F02 | 3.0mm厚鋁板 | EC-DG-D334232-ZD1(閃粉古銅) | 1 | | 1 | 0.075 | 0.009 | 0.009 | 0.006 | 0.006 | | J853-LB-LJ06 | | | | | | | | | | | |
| 14 | | LJ-G01 | 3.0mm厚鋁板 | EC-DG-D334232-ZD1(閃粉古銅) | 6 | | 6 | 0.454 | 0.009 | 0.056 | 0.006 | 0.035 | | J853-LB-LJ07 | | | | | | | | | | | |
| 15 | | LJ-G02 | 3.0mm厚鋁板 | EC-DG-D334232-ZD1(閃粉古銅) | 1 | | 1 | 0.037 | 0.005 | 0.005 | 0.003 | 0.003 | | J853-LB-LJ07 | | | | | | | | | | | |
| 16 | | LJ-G03 | 3.0mm厚鋁板 | EC-DG-D334232-ZD1(閃粉古銅) | 1 | | 1 | 0.071 | 0.009 | 0.009 | 0.005 | 0.005 | | J853-LB-LJ07 | | | | | | | | | | | |
| 17 | | LJ-J01 | 3.0mm厚鋁板 | EC-DG-D334232-ZD1(閃粉古銅) | 1 | | 1 | 0.039 | 0.005 | 0.005 | 0.003 | 0.003 | | J853-LB-LJ09 | | | | | | | | | | | |
| 17 | | LJ-K01 | 3.0mm厚鋁板 | EC-DG-D334232-ZD1(閃粉古銅) | 1 | | 1 | 0.039 | 0.005 | 0.005 | 0.003 | 0.003 | | J853-LB-LJ10 | | | | | | | | | | | |
| 17 | | LJ-L01 | 3.0mm厚鋁板 | EC-DG-D334232-ZD1(閃粉古銅) | 1 | | 1 | 0.048 | 0.006 | 0.006 | 0.004 | 0.004 | | J853-LB-LJ11 | | | | | | | | | | | |
| 17 | | LJ-M01 | 3.0mm厚鋁板 | EC-DG-D334232-ZD1(閃粉古銅) | 1 | | 1 | 0.048 | 0.006 | 0.006 | 0.004 | 0.004 | | J853-LB-LJ12 | | | | | | | | | | | |
| 17 | | LJ-N01 | 3.0mm厚鋁板 | EC-DG-D334232-ZD1(閃粉古銅) | 1 | | 1 | 0.034 | 0.004 | 0.004 | 0.003 | 0.003 | | J853-LB-LJ13 | | | | | | | | | | | |
| 17 | | LJ-Q01 | 3.0mm厚鋁板 | EC-DG-D334232-ZD1(閃粉古銅) | 1 | | 1 | 0.041 | 0.005 | 0.005 | 0.003 | 0.003 | | J853-LB-LJ15 | | | | | | | | | | | |

|  美特鋁質 有限公司 MIDI Aluminium Fabricator Ltd. | | 工程號: J853 地盤名稱: 錦上路-延平道 項目類別: GB欄河鋁板 (T1~T7R00T) 修改板次: - | | 計算: LHR 核對: WSH | | 日期: 2023/4/5 日期: 2023/4/5 日期: | | 送呈: 副本: | | | | | |
|----------------------------------------------------------------------------------------------------------------------------------------|------|-------------------------------------------------------------------|----------|-------------------------|------|-------------------------------------|------|-----------------------|--------|-------|--------|-------|--------------|
| BM編號: | | A/C Code: | | 總V.F.: | | 總重量: | | 4.32 此BM依據**拆圖資料計算 | | | | | |
| 序號 | 修改內容 | 鋁板圖號 | 鋁板名稱 | 顏色 | 實用 | 後備 | 總數 | 總重量 | 單件展開面積 | 總展開面積 | 單件V.F. | 總V.F. | 備註 |
| | | | | | 平方米 | 平方米 | 平方米 | 平方米 | 平方米 | 平方米 | 平方米 | 平方米 | 加工圖號 |
| 17 | | LJ-R01 | 3.0mm厚鋁板 | EC-DG-D334232-ZD1(閃粉古銅) | 1 | | 1 | 0.041 | 0.005 | 0.005 | 0.003 | 0.003 | J853-LB-LJ16 |
| 17 | | LJ-S01 | 3.0mm厚鋁板 | EC-DG-D334232-ZD1(閃粉古銅) | 1 | | 1 | 0.026 | 0.003 | 0.003 | 0.002 | 0.002 | J853-LB-LJ17 |
| | | | | | | | | | | | | | |
| | | | | | | | | | | | | | |
| 總計: 67 | | | | | 4.32 | | 0.53 | | 0.33 | | | | |

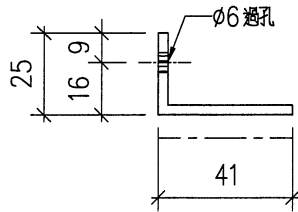
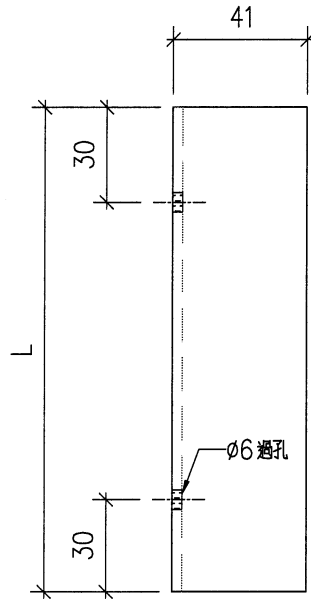


美特鋁質 有限公司
MIDI Aluminium Fabricator Ltd.

| | | | |
|-----|------|----|-----|
| 工程號 | J853 | 地盤 | 錦上路 |
|-----|------|----|-----|

| 序号 | 物料編號 | 數量 | L | 位置 |
|----|--------|----|-----|------|
| 01 | LJ-A01 | 4 | 124 | 見組裝圖 |
| 02 | LJ-A02 | 12 | 99 | 見組裝圖 |
| 03 | LJ-A03 | 1 | 126 | 見組裝圖 |
| 04 | LJ-A04 | 1 | 100 | 見組裝圖 |
| | | 18 | | |

工廠用



改用3mm 鋁板折

| | | | | | | | | |
|----|--------------------|----|-----|------------|----|--------------|--|--|
| 名稱 | 鋁角加工圖 | 制圖 | LHR | 2022,08,21 | 修改 | - | | |
| 材料 | 25*74*3mm厚鋁角(用廢料) | 復核 | - | - | 日期 | - | | |
| 顏色 | ECW3D99332-ZD1(三塗) | 批準 | | | 圖號 | J853-LB-LJ01 | | |

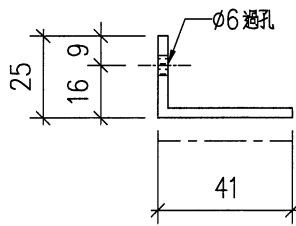
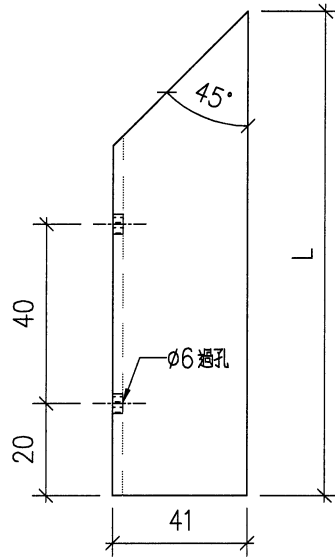


美特鋁質 有限公司
MIDI Aluminium Fabricator Ltd.

| | | | |
|-----|------|----|-----|
| 工程號 | J853 | 地盤 | 錦上路 |
|-----|------|----|-----|

| 序号 | 物料編號 | 數量 | L | 位置 |
|----|--------|----|-----|------|
| 01 | LJ-B01 | 12 | 141 | 見組裝圖 |
| 02 | LJ-B02 | 1 | 134 | 見組裝圖 |
| | | 13 | | |

工廠用



改用3mm 鋁板折

| | | | | | | | | |
|----|---------------------|----|-----|------------|----|--------------|--|--|
| 名稱 | 鋁角加工圖 | 制圖 | LHR | 2022,08,21 | 修改 | - | | |
| 材料 | 25*74*3mm 厚鋁角 (用廢料) | 復核 | - | - | 日期 | - | | |
| 顏色 | ECW3D99332-ZD1 (三塗) | 批准 | | | 圖號 | J853-LB-LJ02 | | |

6

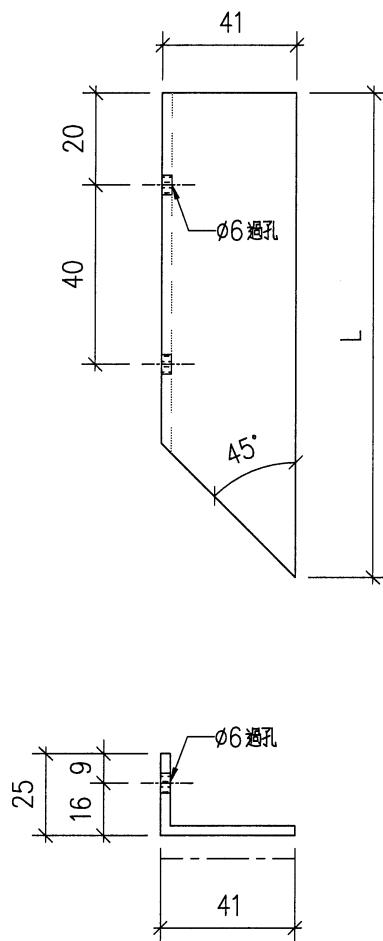


美特鋁質 有限公司
MIDI Aluminium Fabricator Ltd.

| | | | |
|-----|------|----|-----|
| 工程號 | J853 | 地盤 | 錦上路 |
|-----|------|----|-----|

| 序号 | 物料編號 | 數量 | L | 位置 |
|----|--------|----|-----|------|
| 01 | LJ-C01 | 10 | 141 | 見組裝圖 |
| 02 | LJ-C02 | 1 | 136 | 見組裝圖 |
| 03 | LJ-C03 | 1 | 144 | 見組裝圖 |
| | | 12 | | |

工廠用



改用3mm 鋁板折

| | | | | | | | | |
|----|--------------------|----|-----|------------|----|--------------|--|--|
| 名稱 | 鋁角加工圖 | 制圖 | LHR | 2022,08,21 | 修改 | - | | |
| 材料 | 25*74*3mm厚鋁角(用廢料) | 復核 | - | - | 日期 | - | | |
| 顏色 | ECW3D99332-ZD1(三塗) | 批準 | | | 圖號 | J853-LB-LJ03 | | |

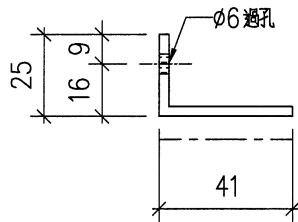
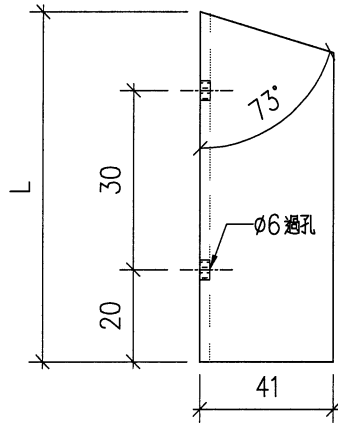


美特鋁質 有限公司
MIDI Aluminium Fabricator Ltd.

| 序号 | 物料編號 | 數量 | L | 位置 |
|----|--------|----|------|------|
| 01 | LJ-D01 | 1 | 70.5 | 見組裝圖 |
| | | 1 | | |

| | | | |
|-----|------|----|-----|
| 工程號 | J853 | 地盤 | 錦上路 |
|-----|------|----|-----|

工廠用



改用3mm 鋁板折

| | | | | | | | | |
|----|---------------------|----|-----|------------|----|--------------|--|--|
| 名稱 | 鋁角加工圖 | 制圖 | LHR | 2022,08,21 | 修改 | - | | |
| 材料 | 25*74*3mm 厚鋁角 (用廢料) | 復核 | - | - | 日期 | - | | |
| 顏色 | ECW3D99332-ZD1 (三塗) | 批准 | | | 圖號 | J853-LB-LJ04 | | |

18

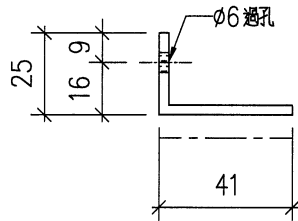
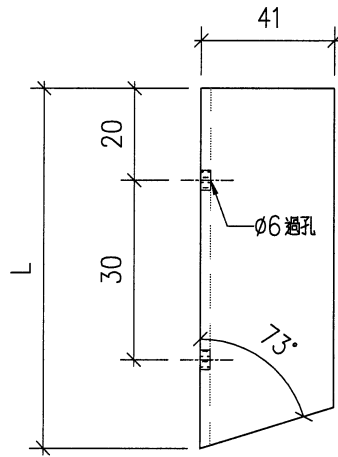


美特鋁質 有限公司
MIDI Aluminium Fabricator Ltd.

| 序号 | 物料編號 | 數量 | L | 位置 |
|----|--------|----|------|------|
| 01 | LJ-E01 | 1 | 68.5 | 見組裝圖 |
| | | 1 | | |

| | | | |
|-----|------|----|-----|
| 工程號 | J853 | 地盤 | 錦上路 |
|-----|------|----|-----|

工廠用



改用3mm 鋁板折

| | | | | | | | | |
|----|--------------------|----|-----|------------|----|--------------|--|--|
| 名稱 | 鋁角加工圖 | 制圖 | LHR | 2022,08,21 | 修改 | - | | |
| 材料 | 25*74*3mm厚鋁角(用廢料) | 復核 | - | - | 日期 | - | | |
| 顏色 | ECW3D99332-ZD1(三塗) | 批準 | | | 圖號 | J853-LB-LJ05 | | |

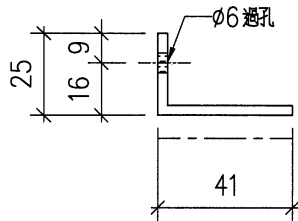
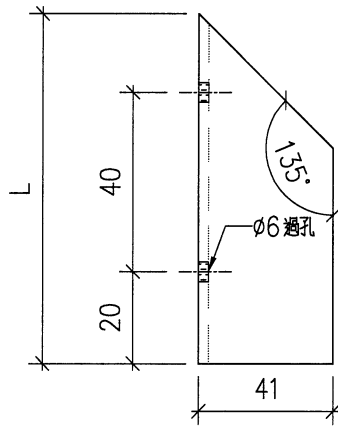


美特鋁質 有限公司
MIDI Aluminium Fabricator Ltd.

| 序号 | 物料編號 | 數量 | L | 位置 |
|----|--------|----|-----|------|
| 01 | LJ-F01 | 5 | 141 | 見組裝圖 |
| 02 | LJ-F02 | 1 | 140 | 見組裝圖 |
| | | 6 | | |

| | | | |
|-----|------|----|-----|
| 工程號 | J853 | 地盤 | 錦上路 |
|-----|------|----|-----|

工廠用



改用3mm 鋁板折

| | | | | | | | |
|----|--------------------|----|-----|------------|----|--------------|--|
| 名稱 | 鋁角加工圖 | 制圖 | LHR | 2022,08,21 | 修改 | - | |
| 材料 | 25*74*3mm厚鋁角(用廢料) | 復核 | - | - | 日期 | - | |
| 顏色 | ECW3D99332-ZD1(三塗) | 批準 | | | 圖號 | J853-LB-LJ06 | |



美特鋁質 有限公司
MIDI Aluminium Fabricator Ltd.

工程號

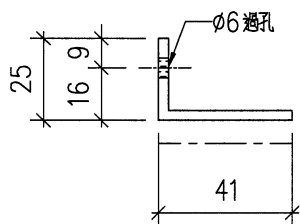
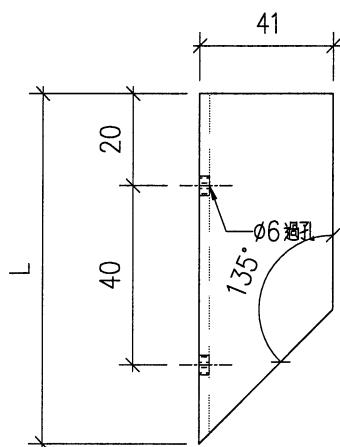
J853

地盤

錦上路

| 序号 | 物料編號 | 數量 | L | 位置 |
|----|--------|----|-----|------|
| 01 | LJ-G01 | 6 | 141 | 見組裝圖 |
| 02 | LJ-G02 | 1 | 69 | 見組裝圖 |
| 03 | LJ-G03 | 1 | 133 | 見組裝圖 |
| | | 8 | | |

工廠用



改用3mm 鋁板折

| | | | | | | | | |
|----|--------------------|----|-----|------------|----|--------------|--|--|
| 名稱 | 鋁角加工圖 | 制圖 | LHR | 2022,08,21 | 修改 | - | | |
| 材料 | 25*74*3mm厚鋁角(用廢料) | 復核 | - | - | 日期 | - | | |
| 顏色 | ECW3D99332-ZD1(三塗) | 批準 | | | 圖號 | J853-LB-LJ07 | | |

(11)

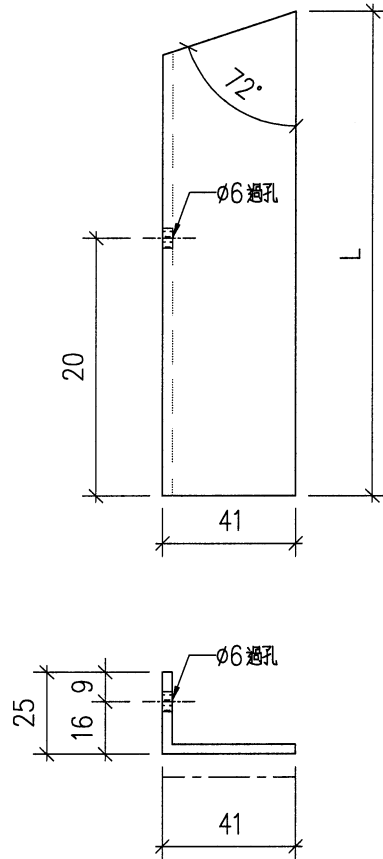


美特鋁質 有限公司
MIDI Aluminium Fabricator Ltd.

| 序号 | 物料編號 | 數量 | L | 位置 |
|----|--------|----|----|------|
| 01 | LJ-J01 | 1 | 72 | 見組裝圖 |
| | | 1 | | |

| | | | |
|-----|------|----|-----|
| 工程號 | J853 | 地盤 | 錦上路 |
|-----|------|----|-----|

工廠用



改用3mm 鋁板折

| | | | | | | | | |
|----|--------------------|----|-----|------------|----|--------------|--|--|
| 名稱 | 鋁角加工圖 | 制圖 | LHR | 2022,08,21 | 修改 | - | | |
| 材料 | 25*74*3mm厚鋁角(用廢料) | 復核 | - | - | 日期 | - | | |
| 顏色 | ECW3D99332-ZD1(三塗) | 批準 | | | 圖號 | J853-LB-LJ09 | | |

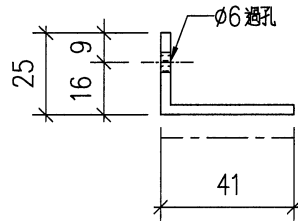
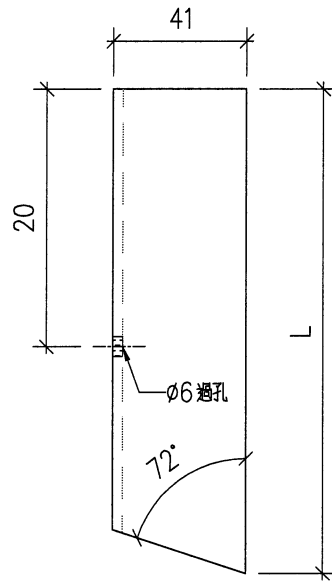


美特鋁質 有限公司
MIDI Aluminium Fabricator Ltd.

| 序号 | 物料編號 | 數量 | L | 位置 |
|----|--------|----|----|------|
| 01 | LJ-K01 | 1 | 72 | 見組裝圖 |
| | | 1 | | |

| | | | |
|-----|------|----|-----|
| 工程號 | J853 | 地盤 | 錦上路 |
|-----|------|----|-----|

工廠用



改用3mm 鋁板折

| | | | | | | | | |
|----|---------------------|----|-----|------------|----|--------------|--|--|
| 名稱 | 鋁角加工圖 | 制圖 | LHR | 2022,08,21 | 修改 | - | | |
| 材料 | 25*74*3mm 厚鋁角 (用廢料) | 復核 | - | - | 日期 | - | | |
| 顏色 | ECW3D99332-ZD1 (三塗) | 批准 | | | 圖號 | J853-LB-LJ10 | | |

13

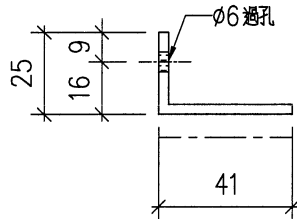
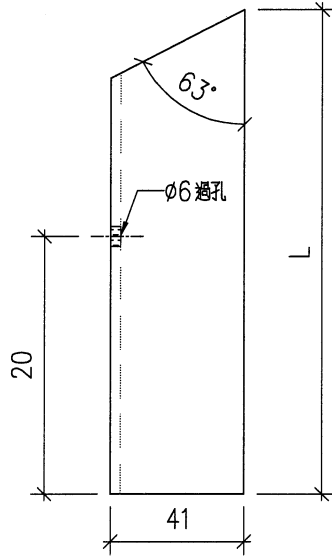


美特鋁質 有限公司
MIDI Aluminium Fabricator Ltd.

| 序号 | 物料編號 | 數量 | L | 位置 |
|----|--------|----|----|------|
| 01 | LJ-L01 | 1 | 89 | 見組裝圖 |
| | | 1 | | |

| | | | |
|-----|------|----|-----|
| 工程號 | J853 | 地盤 | 錦上路 |
|-----|------|----|-----|

工廠用



改用3mm 鋁板折

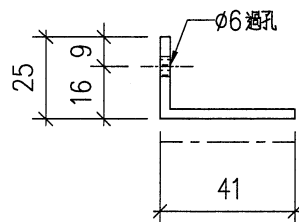
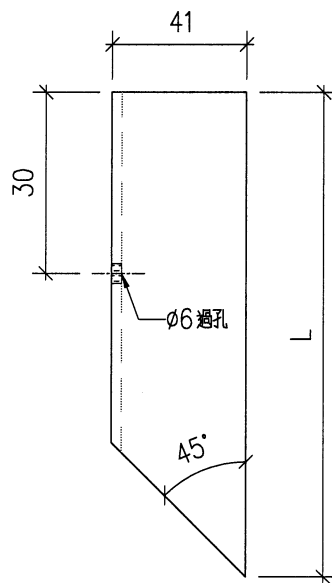
| | | | | | | | | |
|----|--------------------|----|-----|------------|----|--------------|--|--|
| 名稱 | 鋁角加工圖 | 制圖 | LHR | 2022,08,21 | 修改 | - | | |
| 材料 | 25*74*3mm厚鋁角(用廢料) | 復核 | - | - | 日期 | - | | |
| 顏色 | ECW3D99332-ZD1(三塗) | 批准 | | | 圖號 | J853-LB-LJ11 | | |



美特鋁質 有限公司
MIDI Aluminium Fabricator Ltd.

| 序号 | 物料編號 | 數量 | L | 位置 |
|----|--------|----|----|------|
| 01 | LJ-M01 | 1 | 89 | 見組裝圖 |
| | | 1 | | |

| | | | |
|-----|------|----|-----|
| 工程號 | J853 | 地盤 | 錦上路 |
|-----|------|----|-----|



改用3mm 鋁板折

| | | | | | | | | |
|----|---------------------|----|-----|------------|----|--------------|--|--|
| 名稱 | 鋁角加工圖 | 制圖 | LHR | 2022,08,21 | 修改 | - | | |
| 材料 | 25*74*3mm 厚鋁角 (用廢料) | 復核 | - | - | 日期 | - | | |
| 顏色 | ECW3D99332-ZD1 (三塗) | 批准 | | | 圖號 | J853-LB-LJ12 | | |

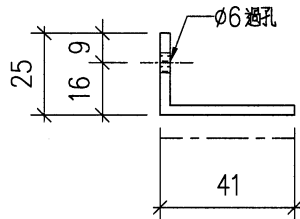
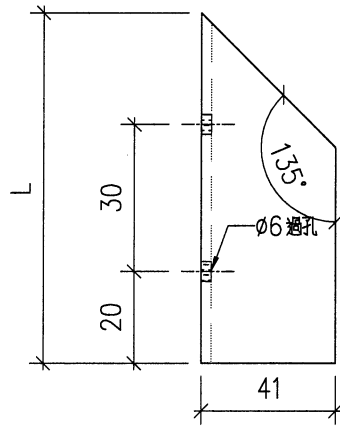


美特鋁質 有限公司
MIDI Aluminium Fabricator Ltd.

| 序号 | 物料編號 | 數量 | L | 位置 |
|----|--------|----|------|------|
| 01 | LJ-N01 | 1 | 63.5 | 見組裝圖 |
| | | 1 | | |

| | | | |
|-----|------|----|-----|
| 工程號 | J853 | 地盤 | 錦上路 |
|-----|------|----|-----|

工廠用



改用3mm 鋁板折

| | | | | | | | | |
|----|--------------------|----|-----|------------|----|--------------|--|--|
| 名稱 | 鋁角加工圖 | 制圖 | LHR | 2022,08,21 | 修改 | - | | |
| 材料 | 25*74*3mm厚鋁角(用廢料) | 復核 | - | - | 日期 | - | | |
| 顏色 | ECW3D99332-ZD1(三塗) | 批准 | | | 圖號 | J853-LB-LJ13 | | |

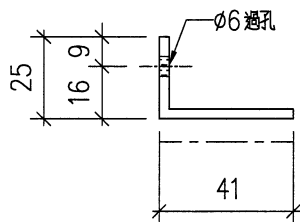
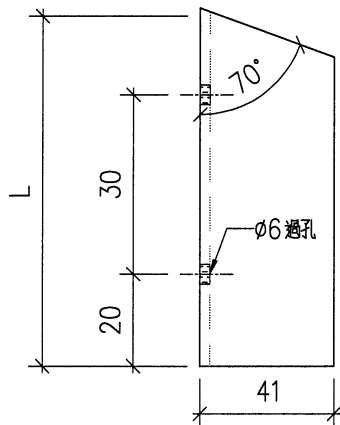


美特鋁質 有限公司
MIDI Aluminium Fabricator Ltd.

| 序号 | 物料編號 | 數量 | L | 位置 |
|----|--------|----|----|------|
| 01 | LJ-Q01 | 1 | 76 | 見組裝圖 |
| | | 1 | | |

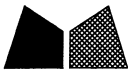
| | | | |
|-----|------|----|-----|
| 工程號 | J853 | 地盤 | 錦上路 |
|-----|------|----|-----|

工廠用



改用3mm 鋁板折

| | | | | | | | | |
|----|--------------------|----|-----|------------|----|--------------|--|--|
| 名稱 | 鋁角加工圖 | 制圖 | LHR | 2022,08,21 | 修改 | - | | |
| 材料 | 25*74*3mm厚鋁角(用廢料) | 復核 | - | - | 日期 | - | | |
| 顏色 | ECW3D99332-ZD1(三塗) | 批準 | | | 圖號 | J853-LB-LJ15 | | |

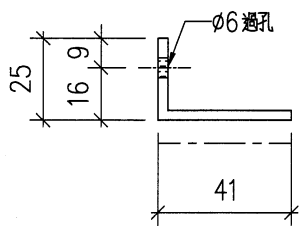
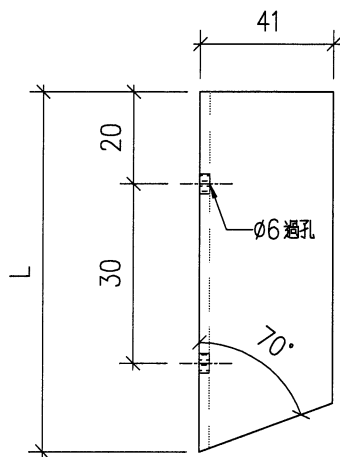


美特鋁質 有限公司
MIDI Aluminium Fabricator Ltd.

| 序号 | 物料編號 | 數量 | L | 位置 |
|----|--------|----|----|------|
| 01 | LJ-R01 | 1 | 76 | 見組裝圖 |
| | | 1 | | |

| | | | |
|-----|------|----|-----|
| 工程號 | J853 | 地盤 | 錦上路 |
|-----|------|----|-----|

工廠用



改用3mm 鋁板折

| | | | | | | | | |
|----|--------------------|----|-----|------------|----|--------------|--|--|
| 名稱 | 鋁角加工圖 | 制圖 | LHR | 2022,08,21 | 修改 | - | | |
| 材料 | 25*74*3mm厚鋁角(用廢料) | 復核 | - | - | 日期 | - | | |
| 顏色 | ECW3D99332-ZD1(三塗) | 批準 | | | 圖號 | J853-LB-LJ16 | | |

18

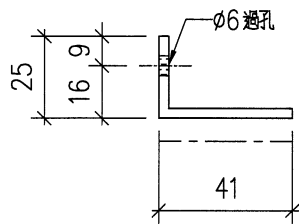
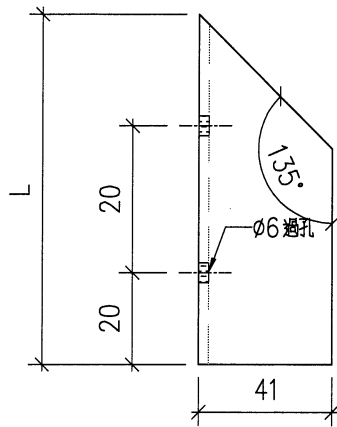


美特鋁質 有限公司
MIDI Aluminium Fabricator Ltd.

| 序号 | 物料編號 | 數量 | L | 位置 |
|----|--------|----|----|------|
| 01 | LJ-S01 | 1 | 48 | 見組裝圖 |
| | | 1 | | |

| | | | |
|-----|------|----|-----|
| 工程號 | J853 | 地盤 | 錦上路 |
|-----|------|----|-----|

工廠用



改用3mm 鋁板折

| | | | | | | | |
|----|---------------------|----|-----|------------|----|--------------|--|
| 名稱 | 鋁角加工圖 | 制圖 | LHR | 2022,08,21 | 修改 | - | |
| 材料 | 25*74*3mm 厚鋁角 (用廢料) | 復核 | - | - | 日期 | - | |
| 顏色 | ECW3D99332-ZD1 (三塗) | 批準 | | | 圖號 | J853-LB-LJ17 | |