

工程指示 / 要求簡箋 ENGINEER INSTRUCTIONS(E.I.)

工程指示編號:	EI- 5950	修改版本:	-
	HK-		
工程編號:	J 853	工程名稱:	延坪道
收件人:	Maggie Lor	發件人:	Joe Chan
工程項目:	築牆 TS, 17/F 特別位 鐵件.	日期:	01/04/2023

<input checked="" type="checkbox"/> 原合約工程包	<input type="checkbox"/> 原合約工程加 / 減賬 QT-	<input type="checkbox"/> 新工程報價 QT-
--	--	------------------------------------

信件批核號碼/圖紙參考編號:	批核模具圖紙編號:
客戶指示附件:	管理內部批簽署:

<input type="checkbox"/> 初步鋁料 B.M.	<input type="checkbox"/> 加工拆圖, 然後生產	<input type="checkbox"/> 尺寸表
<input type="checkbox"/> 正式鋁料 B.M.	<input type="checkbox"/> 技術上資料/指示	<input type="checkbox"/> 報價
<input type="checkbox"/> 配件 B.M.	<input type="checkbox"/> 樣辦或貨品說明書	<input type="checkbox"/> 分判合約
<input checked="" type="checkbox"/> 其他: 鐵件		

內容:	請依附件資料, 生產 GMS 鐵件, 送地盤. (145頁)
完成上列要求日期:	15/04/2023 ASAP

國內

<input type="checkbox"/> 生產技術總監	<input type="checkbox"/> 連附件	<input type="checkbox"/> 技術部	<input type="checkbox"/> 連附件	<input type="checkbox"/> 生產部	<input type="checkbox"/> 連附件
<input type="checkbox"/> 採購部	<input type="checkbox"/> 連附件	<input type="checkbox"/> 生產統籌部	<input type="checkbox"/> 連附件	<input type="checkbox"/> 報關組	<input type="checkbox"/> 連附件
<input type="checkbox"/> 質檢部	<input type="checkbox"/> 連附件	<input type="checkbox"/> 會計部	<input type="checkbox"/> 連附件	<input type="checkbox"/> 機械設計部	<input type="checkbox"/> 連附件
<input type="checkbox"/> 香港辦	<input type="checkbox"/> 連附件	<input type="checkbox"/> 其他:			

香港

<input type="checkbox"/> 行政部	<input type="checkbox"/> 連附件	<input type="checkbox"/> 會計部	<input type="checkbox"/> 連附件	<input type="checkbox"/> 統籌部	<input type="checkbox"/> 連附件	<input type="checkbox"/> 工程部	<input type="checkbox"/> 連附件
<input type="checkbox"/> 採購部	<input type="checkbox"/> 連附件	<input type="checkbox"/> QS部	<input type="checkbox"/> 連附件	<input checked="" type="checkbox"/> 地盤管理	<input checked="" type="checkbox"/> 連附件	<input type="checkbox"/> 維修部	<input type="checkbox"/> 連附件

炳哥

*發件人簽署:		*組別成員批核簽署:	
傳遞編號:		項目經理簽署:	


1

美特鋁質有限公司
MIDI Aluminium Fabricator Ltd.

QF005/8

圖則登記表 DRAWING REGISTER										
工程名稱 Project Title:		九龍延坪道 幕牆-T5座17F(石材) -用鐵件			接收日期 Receiving Date (適用於客戶圖則)					
工程編號 Project No:		J-853			年					
分發予 Distributed To					月					
					日					
					發出日期 Issued Date					
					年	23				
					月	03				
					日	25				
圖則編號 Drg. No.		圖則名稱 Drawing Title			修訂編號 Revision No.					
T-LT501		T5裝飾條固定鐵通			1	-				
T-LJ501		T5裝飾條固定鐵角			2	-				
J853-SD-CW-4505		位置圖			3	-				

2

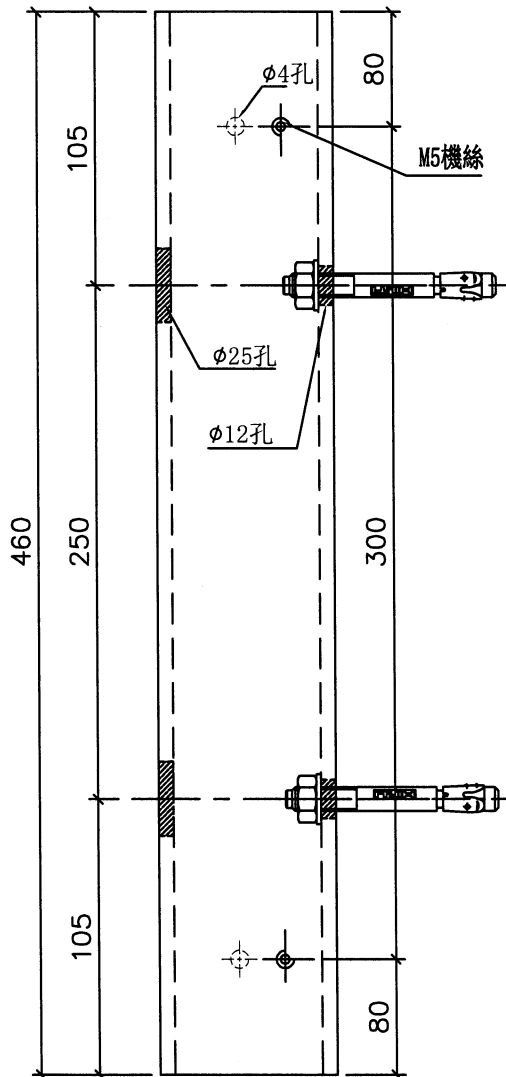
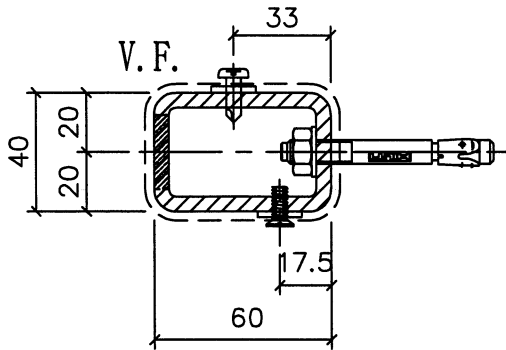
 美特鋁質有限公司 MIDI Aluminium Fabricator Ltd.		工程號: J-853 地盤名稱: 延坪道 項目類別: 幕牆-T5座17F(石材)-用鐵件		計算: 黃瓊玉 核對: 謝永林 批准:		日期: 2023.03.25 日期: 2023.03.25 日期:		送呈: 胡哥 副本: 總重量: 7.74 KG				
地盤用鐵件B.M.表 A/C Code:												
此BM依據6008a拆圖資料計算												
序號	修改標示	鐵件圖號	物料編號	配件名稱	顏色	實用	後備	總數	單位 件	單件重量		備注
										KG		
1			T-LT501	60x40x5mm鐵通	熱浸鋅/涂瀝青油	1	0	1	件	3.162	3.162	地盤用
2			T-LJ501	100x75x6mm 鐵角	熱浸鋅/涂瀝青油	1	0	1	件	4.573	4.573	地盤用
							總計	2	件	總重量	7.736	

3

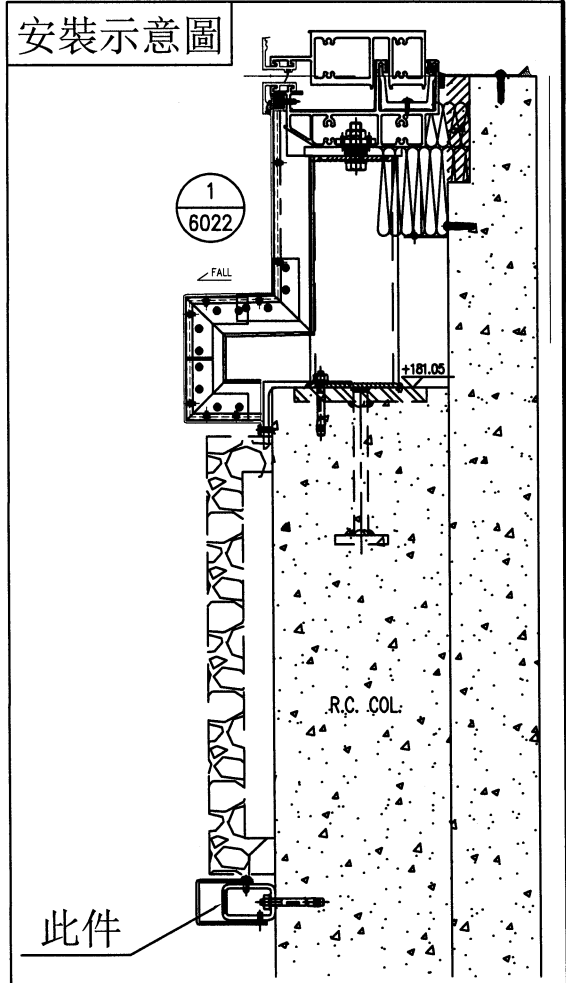
美特鋁質有限公司
MIDI Aluminium Fabricator Ltd.

使用位置	樓層	數量
J853-SD-CW-4505	17/F	1


工程號 J-853 地盤 延坪道住宅

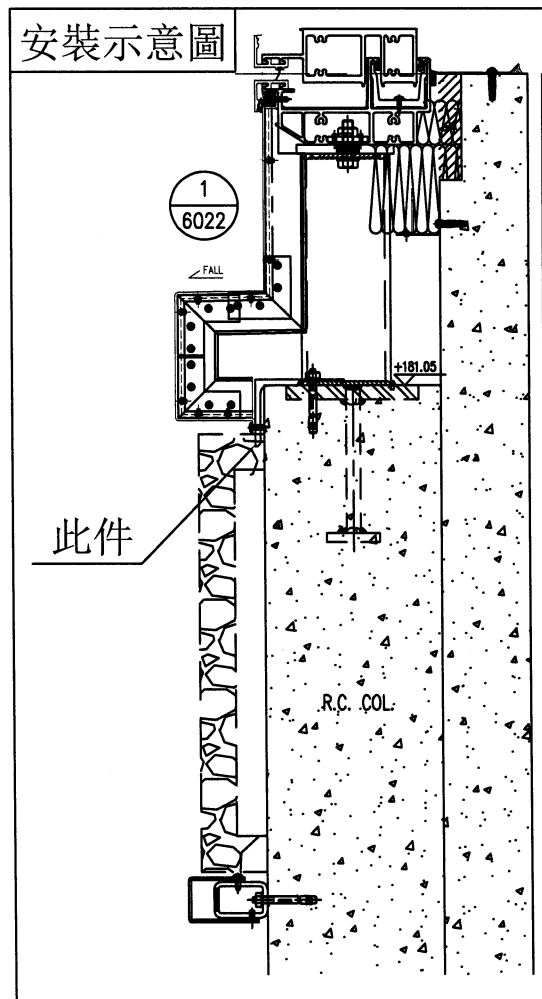
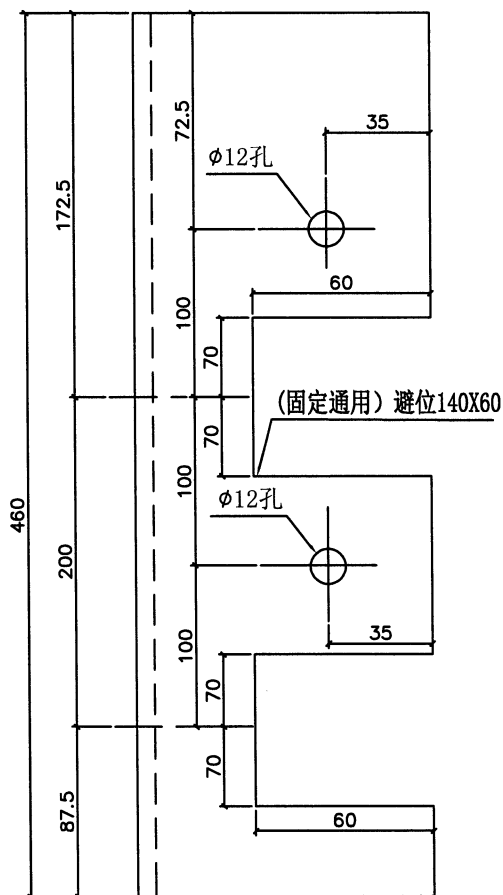
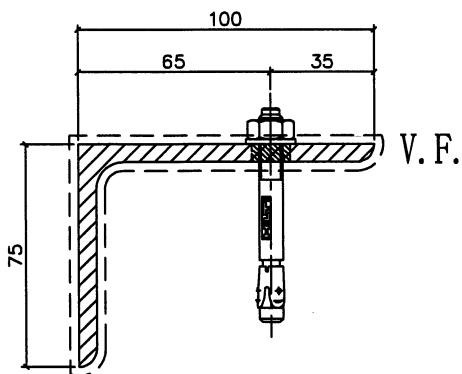


安裝示意圖



名稱	T5裝飾條固定鐵通	制圖	黃瓊玉	2023.03.25	修改		
材料	60x40x5mm鐵通	復核	謝永林	2023.03.25	日期		
顏色	熱浸鋅/涂瀝青油	批准	Daniel		圖號	T-LT501	

 美特鋁質有限公司 MIDI Aluminium Fabricator Ltd.				使用位置	樓層	數量
工程號	J-853	地盤	延坪道住宅	J853-SD-CW-4505	17/F	1



名稱	T5裝飾條固定鐵角	制圖	黃瓊玉	2023.03.25	修改		
材料	100x75x6mm 鐵角	復核	謝永林	2023.03.25	日期		
顏色	熱浸鋅/塗瀝青油	批準	Daniel		圖號	T-LJ501	

