

工程指示 / 要求簡箋 ENGINEER INSTRUCTIONS(E.I.)

工程指示編號:	EI- 5941	修改版本:	-
	HK- /		
工程編號:	J 853	工程名稱:	延坪道
收件人:	Maggie Lor	發件人:	Joe Chan
工程項目:	Podium Glass Wall 地盤用鐵件 (第二批: 4002, 4003, 4007, 4008, 4009, 4010, 4011)	日期:	30/03/2023

<input checked="" type="checkbox"/> 原合約工程包	<input type="checkbox"/> 原合約工程加 / 減賬 QT-	<input type="checkbox"/> 新工程報價 QT-
--	--	------------------------------------

信件批核號碼/圖紙參考編號:	批核模具圖紙編號:
客戶指示附件:	管理內部批簽署:

<input type="checkbox"/> 初步鋁料 B.M.	<input type="checkbox"/> 加工拆圖, 然後生產	<input type="checkbox"/> 尺寸表
<input type="checkbox"/> 正式鋁料 B.M.	<input type="checkbox"/> 技術上資料 / 指示	<input type="checkbox"/> 報價
<input type="checkbox"/> 配件 B.M.	<input type="checkbox"/> 樣辦或貨品說明書	<input type="checkbox"/> 分判合約
<input checked="" type="checkbox"/> 其他: 鐵件		

內容: 請依附件資料生產GMS鐵件, 送地盤. 廠驗焊: 10%磁粉, 100%目測 (Filet Weld) 100%磁粉, 100%超聲波, 100%目測 (Butt Weld)  - 鐵件需分類包裝出貨.  *****請優先生產4007, 4008, 4009, 4010, 4011之鐵件	(14259頁)
完成上列要求日期: 17/04/2023	ASAP

國內

<input type="checkbox"/> 生產技術總監	<input type="checkbox"/> 連附件	<input type="checkbox"/> 技術部	<input type="checkbox"/> 連附件	<input type="checkbox"/> 生產部	<input type="checkbox"/> 連附件
<input type="checkbox"/> 採購部	<input type="checkbox"/> 連附件	<input type="checkbox"/> 生產統籌部	<input type="checkbox"/> 連附件	<input type="checkbox"/> 報關組	<input type="checkbox"/> 連附件
<input type="checkbox"/> 質檢部	<input type="checkbox"/> 連附件	<input type="checkbox"/> 會計部	<input type="checkbox"/> 連附件	<input type="checkbox"/> 機械設計部	<input type="checkbox"/> 連附件
<input type="checkbox"/> 香港辦	<input type="checkbox"/> 連附件	<input type="checkbox"/> 其他:			


香港

<input type="checkbox"/> 行政部	<input type="checkbox"/> 連附件	<input type="checkbox"/> 會計部	<input type="checkbox"/> 連附件	<input type="checkbox"/> 統籌部	<input type="checkbox"/> 連附件	<input type="checkbox"/> 工程部	<input type="checkbox"/> 連附件
<input type="checkbox"/> 採購部	<input type="checkbox"/> 連附件	<input type="checkbox"/> QS部	<input type="checkbox"/> 連附件	<input checked="" type="checkbox"/> 地盤管理	<input checked="" type="checkbox"/> 連附件	<input type="checkbox"/> 維修部	<input type="checkbox"/> 連附件


炳哥

*發件人簽署:	*組別成員批核簽署:
傳遞編號:	項目經理簽署:

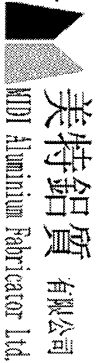
①

 <b>美特鋁質</b> 有限公司 MOT Aluminium Fabricator Ltd.		工程號:	J853	計算:	李傳鵬	日期:	28/3/2023	送呈:	JOE		
		地盤名稱:	香港筲箕路	核對:	練松文	日期:	28/3/2023	副本:			
BM編號:		修改版次:		A/C Code :-		鐵件總重量KG:		14439.23			
項目類別:		J853_Podium Glass Wall (第二批)		批准:	林仁安	日期:	28/3/2023				
序號	修改內容	鐵件圖號	鐵件名稱	顏色	實用	後備	總數	單位	單件 (kg)	總重量 (kg)	備註
1		J853-4002-01	225x100x16mm鋼通	熱浸鋅	1	0	1	件	384.14	384.14	
2		J853-4002-02	225x100x16mm鋼通	熱浸鋅	1	0	1	件	384.14	384.14	
3		J853-4002-03	50X40X5角鋼	熱浸鋅	1	0	1	件	13.66	13.66	
4		J853-4002-04	50X40X5角鋼	熱浸鋅	1	0	1	件	3.23	3.23	
5		J853-4002-05	50X40X5角鋼	熱浸鋅	1	0	1	件	10.84	10.84	
6		J853-4002-06	50X40X5角鋼	熱浸鋅	1	0	1	件	13.66	13.66	
7		J853-4002-07	50X40X5角鋼	熱浸鋅	1	0	1	件	3.23	3.23	
8		J853-4002-08	50X40X5角鋼	熱浸鋅	1	0	1	件	10.84	10.84	
9		J853-4002-09Y	400x120x16mm鋼通/100X30X5U槽(鋼通切)	熱浸鋅	1	0	1	件	1054.52	1054.52	
10		J853-4002-09Z	400x120x16mm鋼通/100X30X5U槽(鋼通切)	熱浸鋅	1	0	1	件	1054.52	1054.52	
11		J853-4002-103	50X40X5角鋼	熱浸鋅	1	0	1	件	12.82	12.82	
12		J853-4002-104	50X40X5角鋼	熱浸鋅	1	0	1	件	3.03	3.03	
13		J853-4002-105	50X40X5角鋼	熱浸鋅	1	0	1	件	10.17	10.17	
14		J853-4002-106	50X40X5角鋼	熱浸鋅	1	0	1	件	12.82	12.82	
15		J853-4002-107	50X40X5角鋼	熱浸鋅	1	0	1	件	3.03	3.03	
16		J853-4002-108	50X40X5角鋼	熱浸鋅	1	0	1	件	10.17	10.17	
17		J853-4002-10A	5mm鋼板U槽	熱浸鋅	1	0	1	件	14.38	14.38	
18		J853-4002-10B	5mm鋼板U槽	熱浸鋅	1	0	1	件	12.84	12.84	
19		J853-4002-11	5mm鋼板U槽	熱浸鋅	1	0	1	件	6.62	6.62	

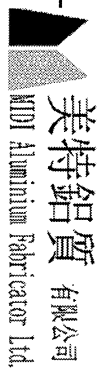
(2)

 <b>美特鋁質有限公司</b> MOT Aluminum Fabricator Ltd.		工程號:	J853	計算:	李傳鵬	日期:	28/3/2023	送呈:	JOE		
		地盤名稱:	香港筲箕路	核對:	練松文	日期:	28/3/2023	副本:			
BM編號:		項目類別:	J853_Podium Glass Wall (第二批)	批准:	林仁安	日期:	28/3/2023				
修改版次:		A/C Code:	-	鐵件總重量KG:		14439.23					
序號	修改內容	鐵件圖號	鐵件名稱	顏色	實用	後備	總數	單位	單件重量 (kg)	總重量 (kg)	備注
20		J853-4002-12	5mm 鋼板U槽	熱浸鋅	2	0	2	件	22.22	44.43	
21		J853-4002-120	50X45X5角鋼	熱浸鋅	1	0	1	件	7.65	7.65	
22		J853-4002-121	50X45X5角鋼	熱浸鋅	1	0	1	件	7.65	7.65	
23		J853-4002-122	50X40X5角鋼	熱浸鋅	1	0	1	件	7.65	7.65	
24		J853-4002-123	50X40X5角鋼	熱浸鋅	1	0	1	件	7.65	7.65	
25		J853-4002-13A	5mm 鋼板U槽	熱浸鋅	1	0	1	件	27.99	27.99	
26		J853-4002-13B	5mm 鋼板U槽	熱浸鋅	1	0	1	件	24.99	24.99	
27		J853-4002-14	5mm 鋼板U槽	熱浸鋅	1	0	1	件	6.62	6.62	
28		J853-4002-15	5mm 鋼板U槽	熱浸鋅	2	0	2	件	22.22	44.43	
29		J853-4002-16	260X225X10熱浸/50X50X5鋼通/100X100X8鋼通/110X46XSU槽(熱浸切)	熱浸鋅	1	0	1	件	726.08	726.08	
30		J853-4002-17	260X225X10熱浸/50X50X5鋼通/100X100X8鋼通/110X46XSU槽(熱浸切)	熱浸鋅	1	0	1	件	726.08	726.08	
31		J853-4002-16A	260X225X10熱浸/50X50X5鋼通/100X100X8鋼通/110X46XSU槽(熱浸切)	熱浸鋅	2	0	2	件	33.22	66.44	
32		J853-4002-18	90X90X8角鋼	熱浸鋅	2	0	2	件	30.37	60.75	
33		J853-4002-19	90X90X9角鋼	熱浸鋅	2	0	2	件	8.05	16.10	
34		J853-4002-20	90X90X10角鋼	熱浸鋅	2	0	2	件	27.01	54.01	
35		J853-4002-21	90X90X11角鋼	熱浸鋅	2	0	2	件	30.37	60.75	
36		J853-4002-22	90X90X12角鋼	熱浸鋅	2	0	2	件	8.05	16.10	
37		J853-4002-23	90X90X13角鋼	熱浸鋅	2	0	2	件	27.01	54.01	
38		J853-4002-24A	50X50X5角鋼	熱浸鋅	2	0	2	件	14.38	28.77	

(3)

 美特鋁質 有限公司 MOT Aluminium Fabricator Ltd.		工程號:	J853	計算:	李傳鵬	日期:	28/3/2023	送呈:	JOE		
		地盤名稱:	香港延坪路	核對:	練松文	日期:	28/3/2023	副本:			
BM編號:		項目類別:	J853_Podium Glass Wall (第二批)	批准:	林仁安	日期:	28/3/2023				
修改版次:		A/C Code :-		鐵件總重量KG:		14439.23					
序號	修改內容	鐵件圖號	鐵件名稱	顏色	實用	後備	總數	單位	單件 (kg)	總重量 (kg)	備注
39		J853-4002-24B	50X50X5角鋼	熱浸鋅	2	0	2	件	12.84	25.67	
40		J853-4002-25	50X50X5角鋼	熱浸鋅	4	0	4	件	3.40	13.61	
41		J853-4002-26	50X50X5角鋼	熱浸鋅	4	0	4	件	12.01	48.03	
42		J853-4002-27A	50X50X5角鋼	熱浸鋅	2	0	2	件	14.38	28.77	
43		J853-4002-27B	50X50X5角鋼	熱浸鋅	2	0	2	件	12.84	25.67	
44		J853-4002-28	50X50X5角鋼	熱浸鋅	4	0	4	件	3.40	13.61	
45		J853-4002-29	50X50X5角鋼	熱浸鋅	4	0	4	件	12.01	48.03	
46		J853-4002-30	135X125X10角鋼	熱浸鋅	4	0	4	件	3.54	14.16	
47		J853-4002-31	135X125X10角鋼	熱浸鋅	4	0	4	件	3.54	14.16	
48		J853-4002-32a	50X60X50X5折彎鋼U槽/30X25X30X5折彎鋼U槽	熱浸鋅	2	0	2	件	6.77	13.53	
49		J853-4002-32b	50X60X50X5折彎鋼U槽/30X25X30X5折彎鋼U槽	熱浸鋅	2	0	2	件	4.57	9.13	
50		J853-4002-33	75X50X8角鋼	熱浸鋅	8	0	8	件	0.74	5.94	
51		J853-4002-34a	200X60X10鋼通/25x30x25x5U槽(鋼通切)	熱浸鋅	2	0	2	件	35.14	70.27	
52		J853-4002-34b	200X60X10鋼通/25x30x25x5U槽(鋼通切)	熱浸鋅	1	0	1	件	26.57	26.57	
53		J853-4002-35a	200X60X10鋼通/25x30x25x5U槽(鋼通切)	熱浸鋅	2	0	2	件	35.14	70.27	
54		J853-4002-35b	200X60X10鋼通/25x30x25x5U槽(鋼通切)	熱浸鋅	1	0	1	件	26.57	26.57	
55		J853-4002-36	200X60X10鋼通/25x30x25x5U槽(鋼通切)	熱浸鋅	1	0	1	件	89.64	89.64	
56		J853-4002-37	200X60X10鋼通/25x30x25x5U槽(鋼通切) /54.5x50x54.5x5U槽(鋼通切)	熱浸鋅	1	0	1	件	102.28	102.28	
57		J853-4002-38	200X60X10鋼通	熱浸鋅	1	0	1	件	87.50	87.50	

4



美特鋁質有限公司  
MTD Aluminium Fabricator Ltd.

工程號: J853  
地盤名稱: 香港廷坪路

計算: 李傳鵬  
核對: 練松文

日期: 28/3/2023  
日期: 28/3/2023  
日期: 28/3/2023

地盘鐵件BM表

項目類別: J853\_Podium Glass Wall (第二批)

批准:

林仁安

日期: 28/3/2023

送呈: JOE  
副本:

BM編號:

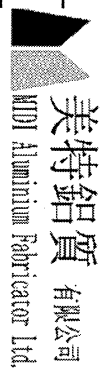
修改版次:

A/C Code: -

鐵件總重量KG: 14439.23

序號	修改內容	鐵件圖號	鐵件名稱	顏色	實用	後備	總數	單位	單件 (kg)	總重量 (kg)	備注
58		J853-4002-39a	50X50X5角鋼	熱浸鋅	6	0	6	件	8.07	48.40	
59		J853-4002-39b	50X50X5角鋼	熱浸鋅	8	0	8	件	2.93	23.46	
60		J853-4002-39c	50X50X5角鋼	熱浸鋅	8	0	8	件	2.13	17.01	
61		J853-4002-40a	50X50X5角鋼	熱浸鋅	6	0	6	件	8.07	48.40	
62		J853-4002-40b	50X50X5角鋼	熱浸鋅	6	0	6	件	2.93	17.60	
63		J853-4002-40c	50X50X5角鋼	熱浸鋅	6	0	6	件	2.13	12.76	
64		J853-4002-42a	40X40X40X5U槽(鋼通切)	熱浸鋅	1	0	1	件	9.03	9.03	
65		J853-4002-42a	40X40X40X5U槽(鋼通切)	熱浸鋅	1	0	1	件	9.03	9.03	
66		J853-4002-42b	40X40X40X5U槽(鋼通切)	熱浸鋅	1	0	1	件	3.50	3.50	
67		J853-4002-42c	40X40X40X5U槽(鋼通切)	熱浸鋅	1	0	1	件	2.48	2.48	
68		J853-4002-43a	40X40X40X5U槽(鋼通切)	熱浸鋅	1	0	1	件	9.03	9.03	
69		J853-4002-43a	40X40X40X5U槽(鋼通切)	熱浸鋅	1	0	1	件	9.03	9.03	
70		J853-4002-43b	40X40X40X5U槽(鋼通切)	熱浸鋅	1	0	1	件	3.50	3.50	
71		J853-4002-43c	40X40X40X5U槽(鋼通切)	熱浸鋅	1	0	1	件	2.48	2.48	
72		J853-4002-44	50X50X5角鋼	熱浸鋅	40	0	40	件	0.19	7.56	
73		J853-4002-44a	50X50X5角鋼	熱浸鋅	8	0	8	件	0.18	1.44	
74		J853-4002-45	60X60X5鋼通	熱浸鋅	1	0	1	件	15.38	15.38	
75		J853-4002-46	60X60X5鋼通	熱浸鋅	1	0	1	件	15.93	15.93	
76		J853-4002-47	60X60X5鋼通	熱浸鋅	1	0	1	件	15.38	15.38	

(5)



美特鋁質 有限公司  
MUI Aluminium Fabricator Ltd.

工程號: J853  
地盘名稱: 香港延坪路

計算: 李傳鵬  
核對: 練松文

日期: 28/3/2023

送呈: JOE

項目類別: J853\_Podium Glass Wall (第二批)  
批准: 林仁安

日期: 28/3/2023

副本:

BM編號:

修改版次:

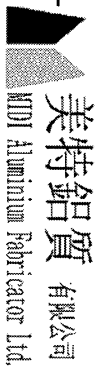
A/C Code: -

鐵件總重量KG:

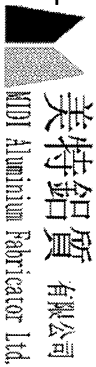
14439.23

序號	修改內容	鐵件圖號	鐵件名稱	顏色	實用	後備	總數	單位	單件 (kg)	總重量 (kg)	備注
77		J853-4002-48	60X60X5鋼通	熱浸鋅	1	0	1	件	15.93	15.93	
78		J853-4002-49a	60X60X5鋼通	熱浸鋅	1	0	2	件	16.93	33.87	
79		J853-4002-49b	60X60X5鋼通	熱浸鋅	1	0	2	件	17.93	35.87	
80		J853-4002-52b	60X60X5鋼通	熱浸鋅	3	0	3	件	2.39	7.17	
81		J853-4002-52c	60X60X5鋼通	熱浸鋅	3	0	3	件	2.75	8.25	
82		J853-4002-53	225x100x16mm鋼通	熱浸鋅	1	0	1	件	153.25	153.25	
83		J853-4002-54	225x100x16mm鋼通	熱浸鋅	1	0	1	件	153.25	153.25	
84		J853-4002-55	400x120x16mm鋼通/80X32X5U槽(鋼通切)	熱浸鋅	2	0	2	件	420.70	841.41	
85		J853-4002-56	50X50X5角鋼	熱浸鋅	4	0	4	件	7.65	30.61	
86		J853-4002-57	50X50X5角鋼	熱浸鋅	4	0	4	件	7.65	30.61	
87		J853-4002-58	5MM鋼板U槽	熱浸鋅	2	0	2	件	14.90	29.79	
88		J853-4002-59	5MM鋼板U槽	熱浸鋅	2	0	2	件	14.90	29.79	
89		J853-4002-60	90X90X8角鋼	熱浸鋅	2	0	2	件	18.11	36.22	
90		J853-4002-61	90X90X8角鋼	熱浸鋅	2	0	2	件	18.11	36.22	
91		J853-4002-62b	200X60X10鋼通/25x30x25x5U槽(鋼通切)	熱浸鋅	1	0	1	件	26.57	26.57	
92		J853-4002-63b	200X60X10鋼通/25x30x25x5U槽(鋼通切)	熱浸鋅	1	0	1	件	26.57	26.57	
93		J853-4002-64	135X125X10角鋼	熱浸鋅	8	0	8	件	3.54	28.32	
94		J853-4002-65	200X60X10鋼通/25x30x25x5U槽(鋼通切)	熱浸鋅	1	0	1	件	89.64	89.64	
95		J853-4002-66	200X60X10鋼通/25x30x25x5U槽(鋼通切)	熱浸鋅	1	0	1	件	89.64	89.64	


(6)

 <b>美特鋁質有限公司</b> MOT Aluminium Fabricator Ltd.		工程號:	J853	計算:	李傳鵬	日期:	28/3/2023	送呈:	JOE		
		地盤名稱:	香港廷坪路	核對:	練松文	日期:	28/3/2023	副本:			
BM編號:		項目類別:	J853_Podium Glass Wall (第二批)	批准:	林仁安	日期:	28/3/2023				
修改版次:		A/C Code:	-	鐵件總重量KG:		14439.23					
序號	修改內容	鐵件圖號	鐵件名稱	顏色	實用	後備	總數	單位	單件 (kg)	總重量 (kg)	備注
96		J853-4002-72b	200X60X10鋼通/25x30x25x5U槽(鋼通切)	熱浸鋅	1	0	1	件	26.57	26.57	
97		J853-4002-73b	200X60X10鋼通/25x30x25x5U槽(鋼通切)	熱浸鋅	1	0	1	件	26.57	26.57	
98		J853-4002-74a	200X60X10鋼通/25x30x25x5U槽(鋼通切)	熱浸鋅	1	0	1	件	35.14	35.14	
99		J853-4002-74b	200X60X10鋼通/25x30x25x5U槽(鋼通切)	熱浸鋅	1	0	1	件	26.57	26.57	
100		J853-4002-75a	200X60X10鋼通/25x30x25x5U槽(鋼通切)	熱浸鋅	1	0	1	件	35.14	35.14	
101		J853-4002-75b	200X60X10鋼通/25x30x25x5U槽(鋼通切)	熱浸鋅	1	0	1	件	26.57	26.57	
102		J853-4002-76a	200X60X10鋼通	熱浸鋅	1	0	1	件	35.14	35.14	
103		J853-4002-76b	200X60X10鋼通	熱浸鋅	1	0	1	件	26.57	26.57	
104		J853-4002-77a	200X60X10鋼通	熱浸鋅	1	0	1	件	35.14	35.14	
105		J853-4002-77b	200X60X10鋼通	熱浸鋅	1	0	1	件	26.57	26.57	
106		J853-4002-78b	50X50X5角鋼	熱浸鋅	8	0	8	件	2.93	23.46	
107		J853-4002-78c	50X50X5角鋼	熱浸鋅	8	0	8	件	2.13	17.01	
108		J853-4002-79b	50X50X5角鋼	熱浸鋅	6	0	6	件	2.93	17.60	
109		J853-4002-79c	50X50X5角鋼	熱浸鋅	6	0	6	件	2.13	12.76	
110		J853-4002-87	50X50X5角鋼	熱浸鋅	4	0	4	件	0.57	2.26	
111		J853-4002-88a	75X50X5角鋼	熱浸鋅	2	0	2	件	2.16	4.32	
112		J853-4002-88b	75X50X5角鋼	熱浸鋅	2	0	2	件	1.15	2.30	
113		J853-4002-89a	50X30X5角鋼	熱浸鋅	1	0	1	件	6.33	6.33	
114		J853-4002-91	280x225x10鋼通/50x50x5角鋼/100x100x8鋼通/110x46x5U槽(鋼通切)	熱浸鋅	2	0	2	件	282.04	564.09	

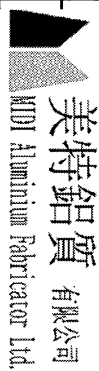
7

 <b>美特鋁質有限公司</b> MOT Aluminium Fabricator Ltd.		工程號: J853	計算:	李傳鵬	日期:	28/3/2023	送呈: JOE				
<b>地盘鐵件BM表</b>		地盘名稱: 香港廷坪路	核對:	練松文	日期:	28/3/2023	副本:				
BM編號:		項目類別: J853_Podium Glass Wall (第二批)	批准:	林仁安	日期:	28/3/2023					
修改版次:		A/C Code: -	鐵件總重量KG:		14439.23						
序號	修改內容	鐵件圖號	鐵件名稱	顏色	實用	後備	總數	單位	單件 (kg)	總重量 (kg)	備注
115		J853-4002-92	200X60X10鋼通/25x30x25x5U槽(鋼通切)	熱浸鋅	1	0	1	件	89.64	89.64	
116		J853-4002-93a	200X60X10鋼通/25x30x25x5U槽(鋼通切)	熱浸鋅	1	0	1	件	35.14	35.14	
117		J853-4002-93b	200X60X10鋼通/25x30x25x5U槽(鋼通切)	熱浸鋅	1	0	1	件	26.57	26.57	
118		J853-4002-94a	200X60X10鋼通/25x30x25x5U槽(鋼通切)	熱浸鋅	1	0	1	件	35.14	35.14	
119		J853-4002-94b	200X60X10鋼通/25x30x25x5U槽(鋼通切)	熱浸鋅	1	0	1	件	26.57	26.57	
120		J853-4002-201	50X50X5角鋼	熱浸鋅	1	0	1	件	8.44	8.44	
121		J853-4002-202a	50X50X5角鋼	熱浸鋅	1	0	1	件	3.00	3.00	
122		J853-4002-202b	50X50X5角鋼	熱浸鋅	1	0	1	件	2.28	2.28	
123		J853-4002-203a	50X50X5角鋼	熱浸鋅	1	0	1	件	3.00	3.00	
124		J853-4002-203b	50X50X5角鋼	熱浸鋅	1	0	1	件	2.28	2.28	
125		J853-4002-204a	50X50X5角鋼	熱浸鋅	1	0	1	件	8.07	8.07	
126		J853-4002-204b	50X50X5角鋼	熱浸鋅	1	0	1	件	2.93	2.93	
127		J853-4002-204c	50X50X5角鋼	熱浸鋅	1	0	1	件	2.13	2.13	
128		J853-4002-205	50X50X5角鋼	熱浸鋅	4	0	4	件	0.57	2.26	
129		J853-4002-206	50X50X5角鋼	熱浸鋅	1	0	1	件	0.57	0.57	
130		J853-4002-207	50X27X5角鋼/6mm板/5mm板	熱浸鋅	2	0	2	件	10.94	21.87	
131		J853-4002-208	80x45x5 U槽	熱浸鋅	2	0	2	件	4.69	9.38	
132		J853-4002-209	90X90X8角鋼	熱浸鋅	2	0	2	件	35.57	71.14	
133		J853-4002-210	90X90X8角鋼	熱浸鋅	2	0	2	件	36.57	73.14	

8

 MTO Aluminium Fabricator Ltd. <b>美特铝质有限公司</b> <b>地盘鐵件BM表</b>		工程號:	J853	計算:	李傳鵬	日期:	28/3/2023	送呈:	JOE		
		地盘名稱:	香港廷坪路	核對:	練松文	日期:	28/3/2023	副本:			
BM編號:		項目類別:	J853_Podium Glass Wall (第二批)	批准:	林仁安	日期:	28/3/2023				
修改版次:		A/C Code:			鐵件總重量KG:		14439.23				
序號	修改內容	鐵件圖號	鐵件名稱	顏色	實用	後備	總數	單位	單件 (kg)	總重量 (kg)	備注
134		J853-4002-605	50X50X5 方介	熱浸鋅	48	0	48	件	0.10	4.80	
135		J853-4003-01	120x60x5mm鋼通	熱浸鋅	1	0	1	件	53.666	53.666	
136		J853-4003-02	90X65X8角鋼	熱浸鋅	2	0	2	件	26.607	53.214	
137		J853-4003-04	120x60x5mm鋼通/20x30x20x5鋼U槽(鋼通切)	熱浸鋅	1	0	1	件	53.666	53.666	
138		J853-4003-05	90X65X8角鋼	熱浸鋅	2	0	2	件	26.607	53.214	
139		J853-4003-06	50X50X5角鋼	熱浸鋅	2	0	2	件	1.056	2.112	
140		J853-4003-07	120x60x5mm鋼通	熱浸鋅	1	0	1	件	52.336	52.336	
141		J853-4003-08	120x60x5mm鋼通/75x75x5角鋼	熱浸鋅	1	0	1	件	55.192	55.192	
142		J853-4003-09	120x60x5mm鋼通	熱浸鋅	1	0	1	件	52.336	52.336	
143		J853-4003-10	50X50X5角鋼	熱浸鋅	2	0	2	件	13.889	27.778	
144		J853-4003-11	50X50X5角鋼	熱浸鋅	2	0	2	件	17.241	34.482	
145		J853-4003-12	50X50X5角鋼	熱浸鋅	2	0	2	件	6.582	13.164	
146		J853-4003-13	100X100X6.3鋼通/30x40x30x5 折彎鋼U槽	熱浸鋅	1	0	1	件	32.309	32.309	
147		J853-4003-15	75X75X5角鋼/100X100X6.3鋼通	熱浸鋅	1	0	1	件	3.754	3.754	
148		J853-4003-16	100X100X6.3鋼通	熱浸鋅	1	0	1	件	64.084	64.084	
149		J853-4003-17	100X100X6.3鋼通	熱浸鋅	1	0	1	件	27.439	27.439	
150		J853-4003-18	50X50X5角鋼	熱浸鋅	16	0	16	件	0.283	4.528	
151		J853-4003-19	8mm厚鋼板	熱浸鋅	28	0	28	件	0.474	13.272	
152		J853-4003-22	120x60x5mm鋼通	熱浸鋅	1	0	1	件	34.786	34.786	

(9)

美特鋁質有限公司  
MTD Aluminium Fabricator Ltd.工程號: J853  
地盤名稱: 香港廷坪路計算: 李傳鵬  
核對: 繚松文

日期: 28/3/2023

日期: 28/3/2023

送呈: JOE  
副本:

## 地盤鐵件BM表

項目類別: J853\_Podium Glass Wall (第二批)

批准:

林仁安

日期:

28/3/2023

BM編號:

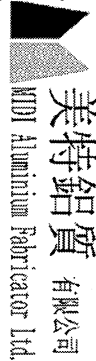
修改版次:

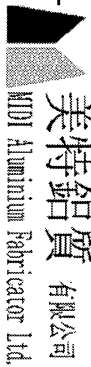
A/C Code: -

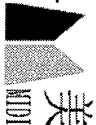
鐵件總重量KG: 14439.23

序號	修改內容	鐵件圖號	鐵件名稱	顏色	實用	後備	總數	單位	單件 (kg)	總重量 (kg)	備注
153		J853-4003-23	120x60x5mm鋼通	熱浸鋅	1	0	1	件	34.786	34.786	
154		J853-4003-24	100x60x5mm鋼通	熱浸鋅	3	0	3	件	30.601	91.803	
155		J853-4003-25b	100X100X6.3鋼通	熱浸鋅	2	0	2	件	21.889	43.778	
156		J853-4003-25c	100X100X6.3鋼通	熱浸鋅	2				21.889		
157		J853-4003-26b	100X100X6.3鋼通	熱浸鋅	2	0	2	件	21.889	43.778	
158		J853-4003-26c	100X100X6.3鋼通	熱浸鋅	2	0	2	件	21.889	43.778	
159		J853-4003-27	120x60x5mm鋼通	熱浸鋅	1	0	1	件	45.087	45.087	
160		J853-4003-28	120x60x5mm鋼通	熱浸鋅	1	0	1	件	45.087	45.087	
161		J853-4003-29	120x60x8mm鋼通/20X30X20X5U槽(鋼通切)	熱浸鋅	2	0	2	件	56.077	112.154	
162		J853-4003-30c	100X100X6.3鋼通	熱浸鋅	1	0	1	件	36.585	36.585	
163		J853-4003-32c	100X100X6.3鋼通	熱浸鋅	1	0	1	件	45.200	45.200	
164		J853-4003-30b	100X100X6.3鋼通	熱浸鋅	2	0	2	件	26.151	52.302	
165		J853-4003-32b	100X100X6.3鋼通	熱浸鋅	2	0	2	件	32.309	64.618	
166		J853-4003-31b	50X30X5角鋼	熱浸鋅	1	0	1	件	7.317	7.317	
167		J853-4003-31a	50X30X5角鋼	熱浸鋅	2	0	2	件	5.230	10.460	
168		J853-4003-33b	50X40X5角鋼	熱浸鋅	2	0	2	件	7.919	15.838	
169		J853-4003-33a	50X40X5角鋼	熱浸鋅	4	0	4	件	5.550	22.200	
170		J853-4003-34b	50X40X5角鋼	熱浸鋅	2	0	2	件	7.919	15.838	
171		J853-4003-34a	50X40X5角鋼	熱浸鋅	4	0	4	件	5.550	22.200	

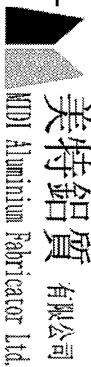
(10)

 <b>美特鋁質</b> 有限公司 MOT Aluminium Fabricator Ltd.		工程號:	J853	計算:	李傳鵬	日期:	28/3/2023	送呈:	JOE		
		地盤名稱:	香港延坪路	核對:	練松文	日期:	28/3/2023	副本:			
BM編號:		項目類別:	J853_Podium Glass Wall (第二批)	批准:	林仁安	日期:	28/3/2023				
修改版次:		A/C Code: -		鐵件總重量KG:		14439.23					
序號	修改內容	鐵件圖號	鐵件名稱	顏色	實用	後備	總數	單位	單件重量 (kg)	總重量 (kg)	備注
172		J853-4003-35	50X45X5角鋼	熱浸鋅	6	0	6	件	7.772	46.632	
173		J853-4003-36	50X45X5角鋼	熱浸鋅	6	0	6	件	7.772	46.632	
174		J853-4003-37b	50X30X5角鋼	熱浸鋅	1	0	1	件	7.317	7.317	
175		J853-4003-37a	50X30X5角鋼	熱浸鋅	2	0	2	件	5.230	10.460	
176		J853-4003-150	75X75X5角鋼/100X100X6.3鋼通	熱浸鋅	1	0	1	件	4.176	4.176	
177		J853-4003-155	50X40X5角鋼	熱浸鋅	2	0	2	件	5.886	11.772	
178		J853-4003-156	50X50X5角鋼	熱浸鋅	8	0	8	件	0.566	4.528	
179		J853-4003-157	50X35X5角鋼	熱浸鋅	8	0	8	件	0.566	4.528	
180		J853-4003-158	35x40x35x5U型鋼 (鋼通切)	熱浸鋅	4	0	4	件	26.607	106.428	
181		J853-4003-159b	20X30X20X5鋼U槽 (鋼通切)	熱浸鋅	1	0	1	件	7.317	7.317	
182		J853-4003-159a	20X30X20X5鋼U槽 (鋼通切)	熱浸鋅	2	0	2	件	5.230	10.460	
183		J853-4007-01	120x60x5mm鋼通/50x40x5mm角鋼	熱浸鋅	1	0	1	件	12.898	12.898	
184		J853-4007-02	120x60x5mm鋼通	熱浸鋅	1	0	1	件	12.898	12.898	
185		J853-4007-03	100x50x5mm鋼通/50x40x5mm角鋼	熱浸鋅	3	0	3	件	10.752	32.256	
186		J853-4007-04	20X30X20x5U槽(鋼通切)	熱浸鋅	4	0	4	件	4.035	16.140	
187		J853-4007-05	40X40X5角鋼	熱浸鋅	4	0	4	件	4.469	17.876	
188		J853-4007-05a	40X40X5角鋼	熱浸鋅	4	0	4	件	4.499	17.996	
189		J853-4007-06	50X50X5角鋼	熱浸鋅	24	0	24	件	0.283	6.792	
190		J853-4007-07	120x60x5mm鋼通	熱浸鋅	1	0	1	件	48.804	48.804	

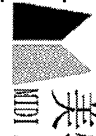
 <b>美特铝质有限公司</b> MOT Aluminium Fabricator Ltd.		工程號:	J853	計算:	李傳鵬	日期:	28/3/2023	送呈:	JOE		
		地盤名稱:	香港廷坪路	核對:	練松文	日期:	28/3/2023	副本:			
BM編號:		項目類別:	J853_Podium Glass Wall (第二批)	批准:	林仁安	日期:	28/3/2023				
修改版次:		A/C Code:	-	鐵件總重量KG:		14439.23					
序號	修改內容	鐵件圖號	鐵件名稱	顏色	實用	後備	總數	單位	單件 (kg)	總重量 (kg)	備注
191		J853-4007-08	120x60x5mm 鋼通	熱浸鋅	1	0	1	件	48.804	48.804	
192		J853-4007-09	120x60x8mm 鋼通/55x40x5mm U槽(鋼通切)	熱浸鋅	2	0	2	件	60.694	121.388	
193		J853-4007-10	50X50X5角鋼	熱浸鋅	6	0	6	件	9.238	55.428	
194		J853-4007-11	50X50X5角鋼	熱浸鋅	6	0	6	件	9.238	55.428	
195		J853-4007-12	50X30X5角鋼	熱浸鋅	4	0	4	件	8.976	35.904	
196		J853-4007-13	50X40X5角鋼	熱浸鋅	4	0	4	件	5.040	20.160	
197		J853-4007-14a	50X60X5U槽(鋼通切)	熱浸鋅	2	0	2	件	6.568	13.136	
198		J853-4007-14b	50X60X5U槽(鋼通切)	熱浸鋅	2	0	2	件	4.992	9.984	
199		J853-4007-15	60X45X8角鋼	熱浸鋅	12	0	12	件	1.070	12.840	
200		J853-4007-16a	120x60x5mm 鋼通/55x40x5mm U槽(鋼通切)	熱浸鋅	2	0	2	件	26.094	52.188	
201		J853-4007-16b	120x60x5mm 鋼通/55x40x5mm U槽(鋼通切)	熱浸鋅	2	0	2	件	26.094	52.188	
202		J853-4007-17a	50X50X5角鋼	熱浸鋅	4	0	4	件	6.377	25.508	
203		J853-4007-17b	50X50X5角鋼	熱浸鋅	4	0	4	件	6.377	25.508	
204		J853-4007-18a	40X40X5角鋼	熱浸鋅	2	0	2	件	4.572	9.144	
205		J853-4007-18b	40X40X5角鋼	熱浸鋅	2	0	2	件	4.519	9.038	
206		J853-4007-19a	50X40X5角鋼	熱浸鋅	2	0	2	件	5.208	10.416	
207		J853-4007-19b	50X40X5角鋼	熱浸鋅	2	0	2	件	5.147	10.294	
208		J853-4007-20	8mm 厚鋼板	熱浸鋅	20	0	20	件	0.474	9.480	
209		J853-4007-135	40X40X5角鋼	熱浸鋅	12	0	12	件	0.566	6.792	

 <b>美特鋁質有限公司</b> MTO Aluminium Fabricator Ltd.		工程號:	J853	計算:	李傳鵬	日期:	28/3/2023	送呈:	JOE		
		地盤名稱:	香港廷坪路	核對:	練松文	日期:	28/3/2023	副本:			
BM編號:		項目類別:	J853_Podium Glass Wall (第二批)	批准:	林仁安	日期:	28/3/2023				
修改版次:		A/C Code : -		鐵件總重量KG:		14439.23					
序號	修改內容	鐵件圖號	鐵件名稱	顏色	實用	後備	總數	單位	單件 (kg)	總重量 (kg)	備注
210		J853-4008-01	120x60x5mm鋼通/50x40x5mm角鋼	熱浸鋅	1	0	1	件	12.898	12.898	
211		J853-4008-02	120x60x5mm鋼通	熱浸鋅	1	0	1	件	12.898	12.898	
212		J853-4008-03	100x50x5mm鋼通/50x40x5mm角鋼	熱浸鋅	2	0	2	件	10.752	21.504	
213		J853-4008-04	75X50X5角鋼	熱浸鋅	1	0	1	件	8.880	8.880	
214		J853-4008-05	40X40X5角鋼	熱浸鋅	3	0	3	件	4.469	13.407	
215		J853-4008-05a	40X40X5角鋼	熱浸鋅	3	0	3	件	4.499	13.497	
216		J853-4008-06	50X50X5角鋼	熱浸鋅	16	0	16	件	0.283	4.528	
217		J853-4008-07	120x60x5mm鋼通	熱浸鋅	1	0	1	件	48.804	48.804	
218		J853-4008-08	120x60x5mm鋼通	熱浸鋅	1	0	1	件	48.804	48.804	
219		J853-4008-09	120x60x8mm鋼通/55x40x5mm U槽(鋼通切)	熱浸鋅	1	0	1	件	60.694	60.694	
220		J853-4008-10	50X50X5角鋼	熱浸鋅	4	0	4	件	9.238	36.952	
221		J853-4008-11	50X50X5角鋼	熱浸鋅	4	0	4	件	9.238	36.952	
222		J853-4008-12	50X30X5角鋼	熱浸鋅	2	0	2	件	8.976	17.952	
223		J853-4008-13	50X40X5角鋼	熱浸鋅	4	0	4	件	5.040	20.160	
224		J853-4008-14	50X60X5 U槽(鋼通切)	熱浸鋅	2	0	2	件	6.568	13.136	
225		J853-4008-15	60X45X8角鋼	熱浸鋅	12	0	12	件	1.070	12.840	
226		J853-4008-16	120x60x5mm鋼通/55x40x5mm U槽(鋼通切)	熱浸鋅	2	0	2	件	26.094	52.188	
227		J853-4008-17	50X50X5角鋼	熱浸鋅	4	0	4	件	6.377	25.508	
228		J853-4008-18	40X40X5角鋼	熱浸鋅	2	0	2	件	4.519	9.038	

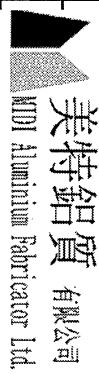
(13)

 <b>美特鋁質</b> 有限公司 MOTI Aluminium Fabricator Ltd.		工程號:	J853	計算:	李傳鵬	日期:	28/3/2023	送呈:	JOE		
		地盤名稱:	香港廷坪路	核對:	練松文	日期:	28/3/2023	副本:			
BM編號:		項目類別:	J853_Podium Glass Wall (第二批)	批准:	林仁安	日期:	28/3/2023				
修改版次:		A/C Code:	-	鐵件總重量KG:		14439.23					
序號	修改內容	鐵件圖號	鐵件名稱	顏色	實用	後備	總數	單位	單件 (kg)	總重量 (kg)	備注
229		J853-4008-19	50X40X5角鋼	熱浸鋅	2	0	2	件	5.208	10.416	
230		J853-4008-20	8mm厚鋼板	熱浸鋅	14	0	14	件	0.474	6.636	
231		J853-4008-135	50X40X5角鋼	熱浸鋅	8	0	8	件	0.566	4.528	
232		J853-4009-01	120x60x5mm鋼通/50x40x5mm角鋼	熱浸鋅	1	0	1	件	12.898	12.898	
233		J853-4009-02	120x60x5mm鋼通	熱浸鋅	1	0	1	件	12.898	12.898	
234		J853-4009-03	100x50x5mm鋼通/50x40x5mm角鋼	熱浸鋅	1	0	1	件	10.752	10.752	
235		J853-4009-04a	75X50X5角鋼	熱浸鋅	2	0	2	件	9.000	18.000	
236		J853-4009-04b	75X50X5角鋼	熱浸鋅	2	0	2	件	7.080	14.160	
237		J853-4009-06a	40X40X5角鋼	熱浸鋅	2	0	2	件	4.484	8.968	
238		J853-4009-06b	40X40X5角鋼	熱浸鋅	3	0	3	件	3.776	11.328	
239		J853-4009-05a	40X40X5角鋼	熱浸鋅	4	0	4	件	4.484	17.936	
240		J853-4009-05b	40X40X5角鋼	熱浸鋅	6	0	6	件	3.776	22.656	
241		J853-4009-06	50X50X5角鋼	熱浸鋅	28	0	28	件	0.283	7.924	
242		J853-4009-07	120x60x5mm鋼通	熱浸鋅	2	0	2	件	48.804	97.608	
243		J853-4009-08	120x60x5mm鋼通	熱浸鋅	2	0	2	件	48.804	97.608	
244		J853-4009-09	120x60x8mm鋼通/55x40x5mm U槽(鋼通切)	熱浸鋅	2	0	2	件	60.694	121.388	
245		J853-4009-10	50X50X5角鋼	熱浸鋅	8	0	8	件	9.238	73.904	
246		J853-4009-11	50X50X5角鋼	熱浸鋅	8	0	8	件	9.238	73.904	
247		J853-4009-12a	50X30X5角鋼	熱浸鋅	2	0	2	件	4.505	9.010	

(14)

 <b>美特铝質有限公司</b> MOT Aluminium Fabricator Ltd.		工程號:	J853	計算:	李傳鵬	日期:	28/3/2023	送呈:	JOE		
		地盤名稱:	香港廷坪路	核對:	練松文	日期:	28/3/2023	副本:			
BM編號:		項目類別:	J853_Podium Glass Wall (第二批)	批准:	林仁安	日期:	28/3/2023				
修改版次:		A/C Code : -		鐵件總重量KG:		14439.23					
序號	修改內容	鐵件圖號	鐵件名稱	顏色	實用	後備	總數	單位	單件 (kg)	總重量 (kg)	備注
248		J853-4009-12b	50X30X5角鋼	熱浸鋅	2	0	2	件	5.467	10.934	
249		J853-4009-13a	50X40X5角鋼	熱浸鋅	2	0	2	件	5.113	10.226	
250		J853-4009-13b	50X40X5角鋼	熱浸鋅	2	0	2	件	6.205	12.410	
251		J853-4009-14a	50X60X5U槽(鋼通切)	熱浸鋅	2	0	2	件	6.568	13.136	
252		J853-4009-14b	50X60X5U槽(鋼通切)	熱浸鋅	2	0	2	件	4.992	9.984	
253		J853-4009-15	60X45X8角鋼	熱浸鋅	14	0	14	件	1.070	14.980	
254		J853-4009-16a	120x60x5mm鋼通/55x40x5mmU槽(鋼通切)	熱浸鋅	2	0	2	件	26.094	52.188	
255		J853-4009-16b	120x60x5mm鋼通/55x40x5mmU槽(鋼通切)	熱浸鋅	2	0	2	件	26.094	52.188	
256		J853-4009-17a	50X50X5角鋼	熱浸鋅	4	0	4	件	6.377	25.508	
257		J853-4009-17b	50X50X5角鋼	熱浸鋅	4	0	4	件	6.377	25.508	
258		J853-4009-18a	40X40X5角鋼	熱浸鋅	2	0	2	件	4.572	9.144	
259		J853-4009-18b	40X40X5角鋼	熱浸鋅	2	0	2	件	4.519	9.038	
260		J853-4009-19a	50X40X5角鋼	熱浸鋅	2	0	2	件	5.208	10.416	
261		J853-4009-19b	50X40X5角鋼	熱浸鋅	2	0	2	件	5.147	10.294	
262		J853-4009-20	8mm厚鋼板	熱浸鋅	26	0	26	件	0.474	12.324	
263		J853-4009-101	120x60x5mm鋼通/50x40x5mm角鋼	熱浸鋅	1	0	1	件	12.898	12.898	
264		J853-4009-102	120x60x5mm鋼通	熱浸鋅	1	0	1	件	12.898	12.898	
265		J853-4009-103	100x50x5mm鋼通/50x40x5mm角鋼	熱浸鋅	2	0	2	件	10.752	21.504	
266		J853-4009-135	50X40X5角鋼	熱浸鋅	14	0	14	件	0.566	7.924	

(15)



美特鋁質有限公司

MTD Aluminium Fabricator Ltd.

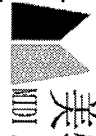
地盘鐵件BM表

工程號:	J853	計算:	李傳鵬	日期:	28/3/2023	送呈:	JOE
地盘名稱:	香港廷坪路	核對:	練松文	日期:	28/3/2023	副本:	
項目類別:	J853_Podium Glass Wall (第二批)	批准:	林仁安	日期:	28/3/2023		

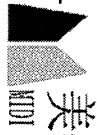
BM編號:	修改版次:	A/C Code :-	鐵件總重量KG:	14439.23
-------	-------	-------------	----------	----------

序號	修改內容	鐵件圖號	鐵件名稱	顏色	實用	後備	總數	單位	單件 (kg)	總重量 (kg)	備注
267		J853-4010-06	50X50X5角鋼	熱浸鋅	8	0	8	件	0.283	2.264	
268		J853-4010-07	120x60x5mm鋼通	熱浸鋅	2	0	2	件	48.804	97.608	
269		J853-4010-08	120x60x5mm鋼通	熱浸鋅	2	0	2	件	48.804	97.608	
270		J853-4010-09	120x60x8mm鋼通/55x40x5mm U槽(鋼通切)	熱浸鋅	2	0	2	件	60.694	121.388	
271		J853-4010-10	50X50X5角鋼	熱浸鋅	8	0	8	件	9.238	73.904	
272		J853-4010-11	50X50X5角鋼	熱浸鋅	8	0	8	件	9.238	73.904	
273		J853-4010-12a	50X30X5角鋼	熱浸鋅	2	0	2	件	4.505	9.010	
274		J853-4010-12b	50X30X5角鋼	熱浸鋅	2	0	2	件	5.467	10.934	
275		J853-4010-13a	50X40X5角鋼	熱浸鋅	2	0	2	件	5.113	10.226	
276		J853-4010-13b	50X40X5角鋼	熱浸鋅	2	0	2	件	6.205	12.410	
277		J853-4010-14a	50X60X5 U槽(鋼通切)	熱浸鋅	2	0	2	件	6.568	13.136	
278		J853-4010-14b	50X60X5 U槽(鋼通切)	熱浸鋅	2	0	2	件	4.992	9.984	
279		J853-4010-15	60X45X8角鋼	熱浸鋅	14	0	14	件	1.070	14.980	
280		J853-4010-16a	120x60x5mm鋼通/55x40x5mm U槽(鋼通切)	熱浸鋅	2	0	2	件	26.094	52.188	
281		J853-4010-16b	120x60x5mm鋼通/55x40x5mm U槽(鋼通切)	熱浸鋅	2	0	2	件	26.094	52.188	
282		J853-4010-17a	50X50X5角鋼	熱浸鋅	4	0	4	件	6.377	25.508	
283		J853-4010-17b	50X50X5角鋼	熱浸鋅	4	0	4	件	6.377	25.508	
284		J853-4010-18a	40X40X5角鋼	熱浸鋅	2	0	2	件	4.572	9.144	
285		J853-4010-18b	40X40X5角鋼	熱浸鋅	2	0	2	件	4.519	9.038	

(16)

 <b>美特鋁質有限公司</b> MOT Aluminium Fabricator Ltd.		工程號:	J853	計算:	李傳鵬	日期:	28/3/2023	送呈:	JOE		
		地盤名稱:	香港延坪路	核對:	練松文	日期:	28/3/2023	副本:			
BM編號:		項目類別:	J853_Podium Glass Wall (第二批)	批准:	林仁安	日期:	28/3/2023				
		修改版次:		A/C Code: -		鐵件總重量KG:		14439.23			
序號	修改內容	鐵件圖號	鐵件名稱	顏色	實用	後備	總數	單位	單件重量 (kg)	總重量 (kg)	備注
286		J853-4010-19a	50X40X5角鋼	熱浸鋅	2	0	2	件	5.208	10.416	
287		J853-4010-19b	50X40X5角鋼	熱浸鋅	2	0	2	件	5.147	10.294	
288		J853-4010-20	8mm厚鋼板	熱浸鋅	30	0	30	件	0.474	14.220	
289		J853-4010-135	50X42.5X5角鋼	熱浸鋅	14	0	14	件	0.566	7.924	
290		J853-4011-06	50X50X5角鋼	熱浸鋅	8	0	8	件	0.283	2.264	
291		J853-4011-07	120x60x5mm鋼通	熱浸鋅	2	0	2	件	48.804	97.608	
292		J853-4011-08	120x60x5mm鋼通	熱浸鋅	2	0	2	件	48.804	97.608	
293		J853-4011-09	120x60x8mm鋼通/55x40x5mm U槽(鋼通切)	熱浸鋅	2	0	2	件	60.694	121.388	
294		J853-4011-10	50X50X5角鋼	熱浸鋅	8	0	8	件	9.238	73.904	
295		J853-4011-11	50X50X5角鋼	熱浸鋅	8	0	8	件	9.238	73.904	
296		J853-4011-12a	50X30X5角鋼	熱浸鋅	2	0	2	件	4.505	9.010	
297		J853-4011-12b	50X30X5角鋼	熱浸鋅	2	0	2	件	5.467	10.934	
298		J853-4011-13a	50X40X5角鋼	熱浸鋅	2	0	2	件	5.113	10.226	
299		J853-4011-13b	50X40X5角鋼	熱浸鋅	2	0	2	件	6.205	12.410	
300		J853-4011-14a	50X60X5 U槽(鋼通切)	熱浸鋅	2	0	2	件	6.568	13.136	
301		J853-4011-14b	50X60X5 U槽(鋼通切)	熱浸鋅	2	0	2	件	4.992	9.984	
302		J853-4011-15	60X45X8角鋼	熱浸鋅	12	0	12	件	1.070	12.840	
303		J853-4011-16a	120x60x5mm鋼通/55x40x5mm U槽(鋼通切)	熱浸鋅	2	0	2	件	26.094	52.188	
304		J853-4011-16b	120x60x5mm鋼通/55x40x5mm U槽(鋼通切)	熱浸鋅	2	0	2	件	26.094	52.188	

(17)

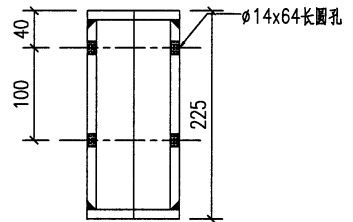
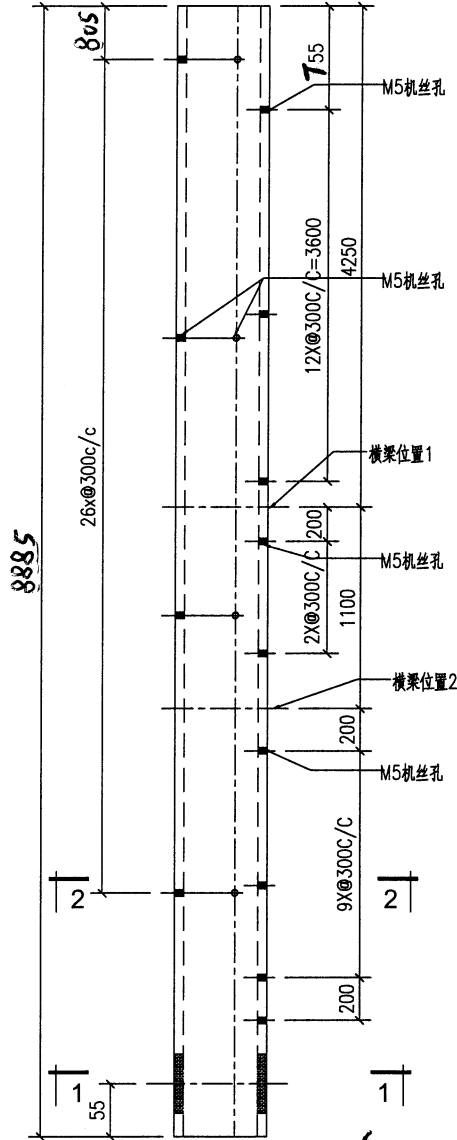
		MIDI Aluminium Fabricator Ltd.		美特鋁質有限公司		工程號: J853		計算:		李傳鵬		日期: 28/3/2023		送呈: JOE	
地盤鐵件BM表		項目類別: J853_Podium Glass Wall (第二批)		地盤名稱: 香港延坪路		核對:		練松文		日期: 28/3/2023		副本:			
BM編號:		修改版次:		A/C Code: -		鐵件總重量KG:		14439.23							
序號	修改內容	鐵件圖號	鐵件名稱	顏色	實用	後備	總數	單位	單件 (kg)	總重量 (kg)	備注				
305		J853-4011-17a	50X50X5角鋼	熱浸鋅	4	0	4	件	6.377	25.508					
306		J853-4011-17b	50X50X5角鋼	熱浸鋅	4	0	4	件	6.377	25.508					
307		J853-4011-18a	40X40X5角鋼	熱浸鋅	2	0	2	件	4.572	9.144					
308		J853-4011-18b	40X40X5角鋼	熱浸鋅	2	0	2	件	4.519	9.038					
309		J853-4011-19a	50X40X5角鋼	熱浸鋅	2	0	2	件	5.208	10.416					
310		J853-4011-19b	50X40X5角鋼	熱浸鋅	2	0	2	件	5.147	10.294					
311		J853-4011-20	8mm厚鋼板	熱浸鋅	12	0	12	件	0.474	5.688					
312		J853-4011-135	50X40X5角鋼	熱浸鋅	12	0	12	件	0.566	6.792					
					1109				14439						

18

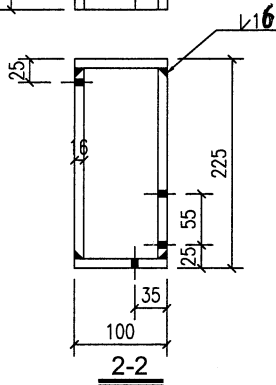
美特鋁質有限公司  
MIDI Aluminium Fabricator Ltd.

類別		物料號		
制圖	AN	2023/03/19	圖號	J853-4002-01
修改	A		數量	1
日期	03/19		單件重量 (KG)	384.135
復核	—	—		
批准	—	—		

頂預長 300



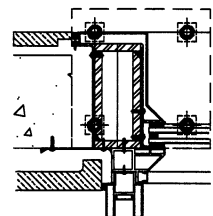
1-1



2-2

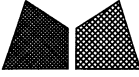
铁厂加工时要注意公差为负

安装示意

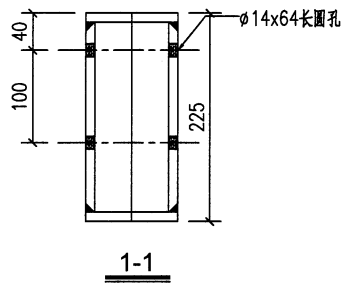
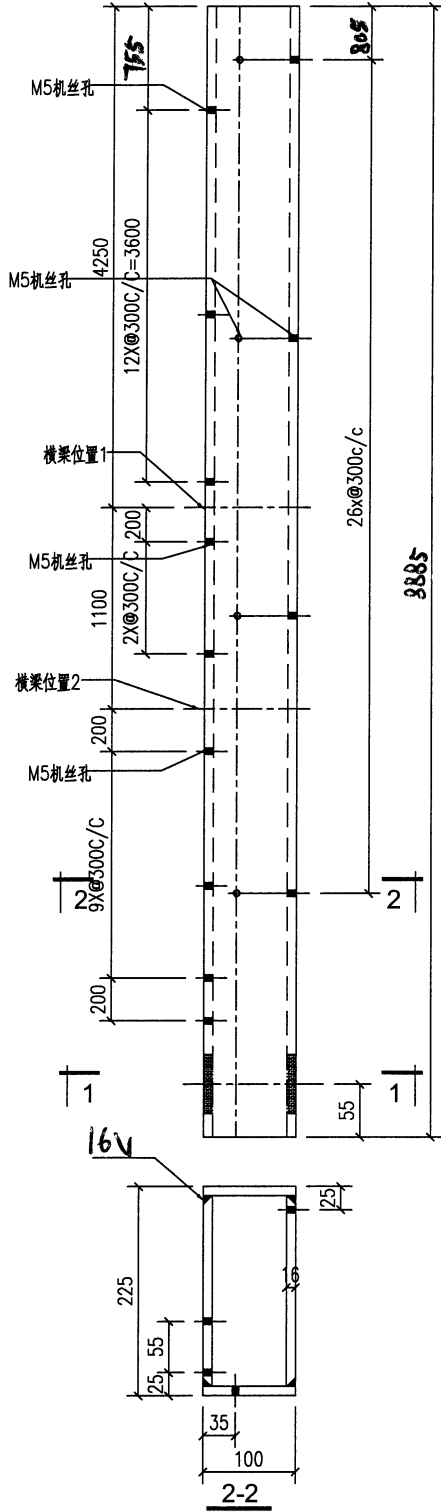


工程號	J853	地盤	香港延坪道	附 件	
名稱	鋼構件		採 用		
材料	225x100x16mm □		地 盤		
顏色	□□□□		工 廠		

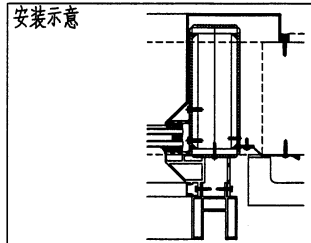
19

 <b>美特鋁質有限公司</b> MIDI Aluminium Fabricator Ltd.				類別		物料號		
修改	A			制圖	AN	2023/03/19	圖號	J853-4002-02
日期	03/19			復核	—	—	數量	1
				批准	—	—	單件重量 (KG)	384.136


頂預長 300

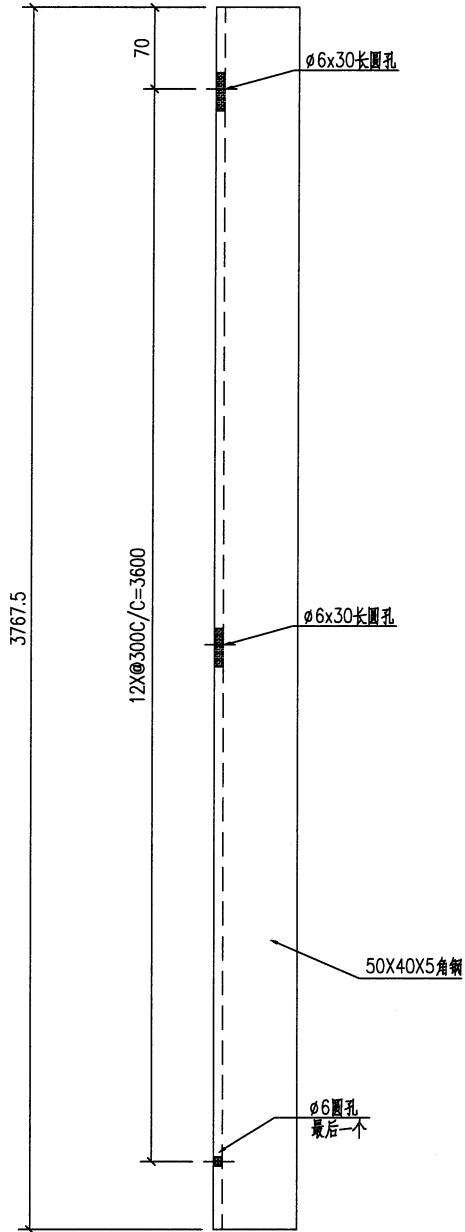


铁厂加工时要注意公差为负



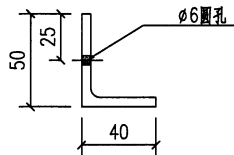
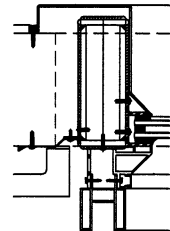
工程號	J853	地盤	香港延坪道	附 件	
名稱	鋼構件	採用			
材料	225x100x16mm □	地盤			
顏色	□□□□	工廠			

 美特鋁質有限公司 MIDI Aluminium Fabricator Ltd.				類別		物料號		
				制圖	AN	2023/03/19	圖號	J853-4002-03
修改	A			復核	—	—	數量	1
日期	03/19			批准	—	—	單件重量 (KG)	13.663

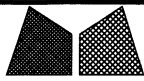


铁厂加工时要注意公差为负

安装示意

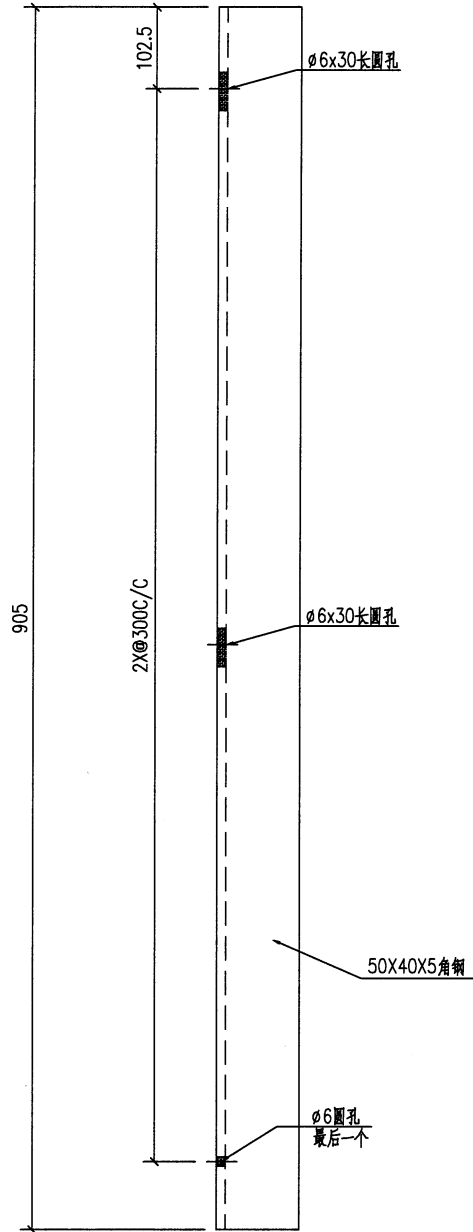


工程號	J853	地盤	香港延坪道	附 件	
名稱	鋼構件		採 用		—
材料	50X40X5□□		地盤		
顏色	□□□□		工廠		



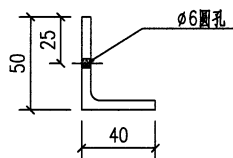
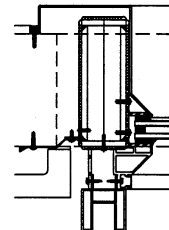
美特鋁質有限公司  
MIDI Aluminium Fabricator Ltd.

類別		物料號		
制圖	AN	2023/03/19	圖號	J853-4002-04
修改	A		數量	1
日期	03/19		單件重量 (KG)	3.233
復核	—	—		
批准	—	—		




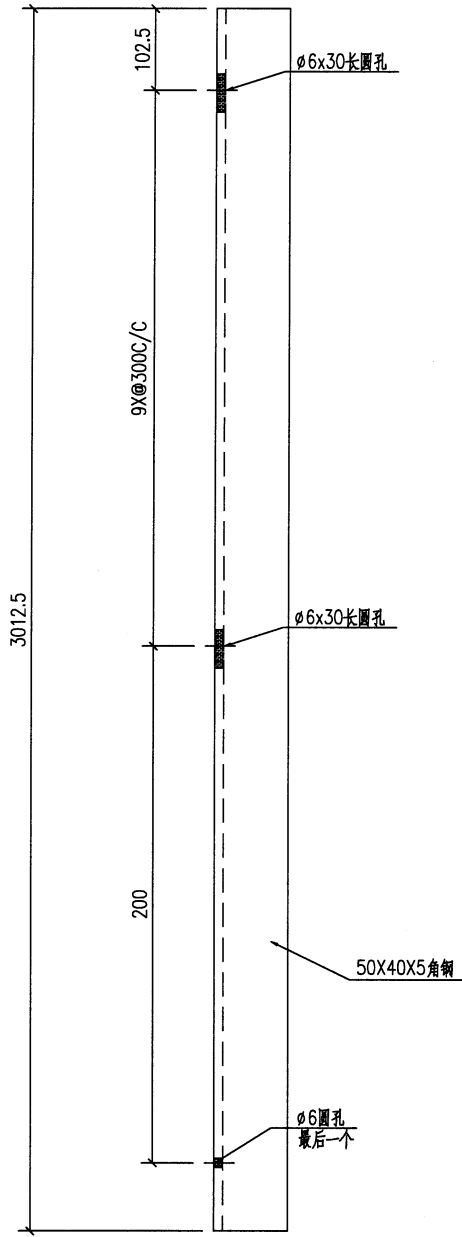
铁厂加工时要注意公差为负

安装示意



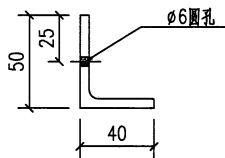
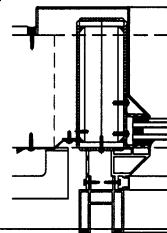
工程號	J853	地盤	香港延坪道		附件		
名稱	鋼構件		採	用		—	—
材料	50X40X5□□		地盤				
顏色	□□□□		工廠				

 <b>美特鋁質有限公司</b> MIDI Aluminium Fabricator Ltd.				類別		物料號		
				制圖	AN	2023/03/19	圖號	J853-4002-05
修改	A			復核	—	—	數量	1
日期	03/19			批准	—	—	單件重量 (KG)	10.843



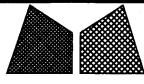
铁厂加工时要注意公差为负

安装示意



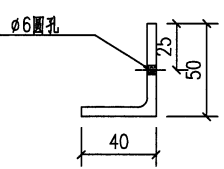
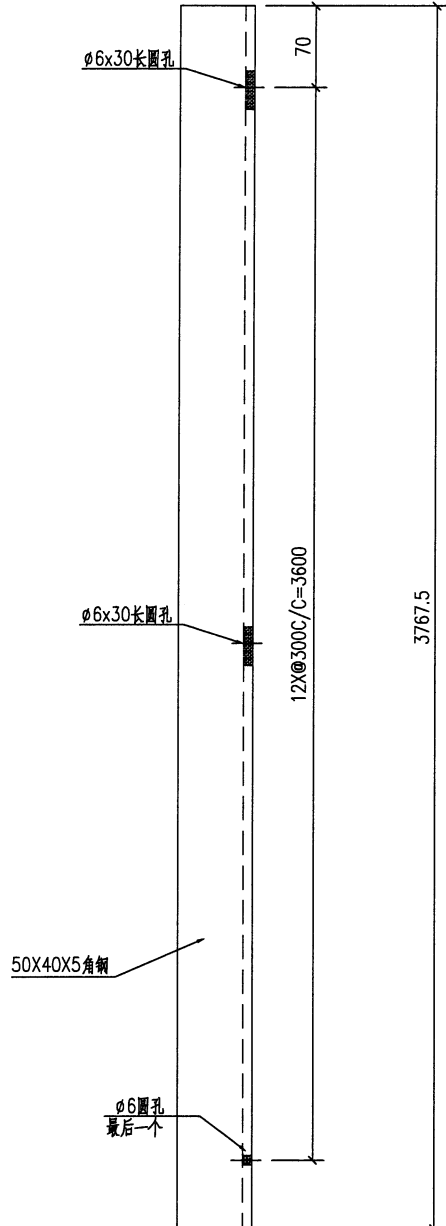
工程號	J853	地盤	香港延坪道	附 件	
名稱	鋼構件		採 用		—
材料	50X40X5□□		地盤		
顏色	□□□□		工廠		

23

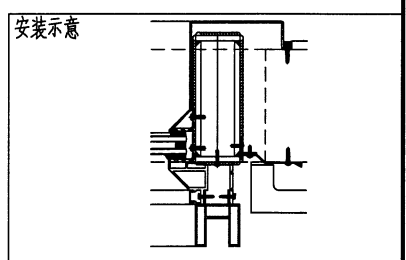


美特鋁質有限公司  
MIDI Aluminium Fabricator Ltd.

類別		物料號		
制圖	AN	2023/03/19	圖號	J853-4002-06
修改	A		數量	1
日期	03/19		單件重量 (KG)	13.663

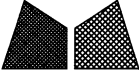


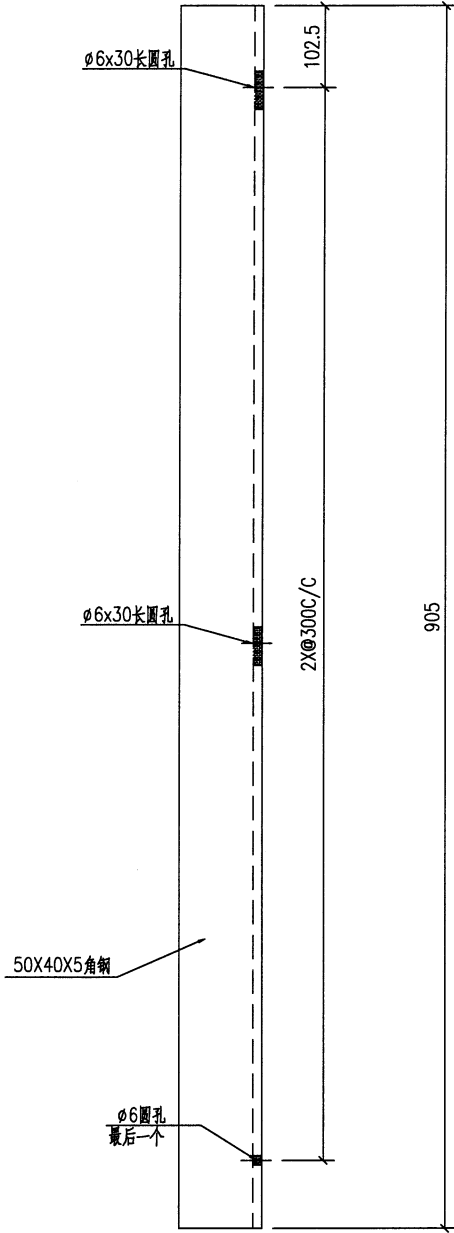
铁厂加工时要注意公差为负



工程號	J853	地盤	香港延坪道		附件		
名稱	鋼構件		採	用		-	-
材料	50X40X5□□		地盤				
顏色	□□□□		工廠				

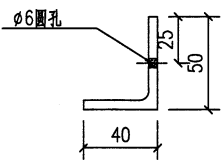
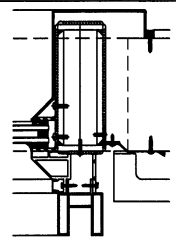
(24)

 美特鋁質有限公司 MIDI Aluminium Fabricator Ltd.				類別		物料號		
修改	A			制圖	AN	2023/03/19	圖號	J853-4002-07
日期	03/19			復核	—	—	數量	1
				批准	—	—	單件重量 (KG)	3.233



铁厂加工时要注意公差为负

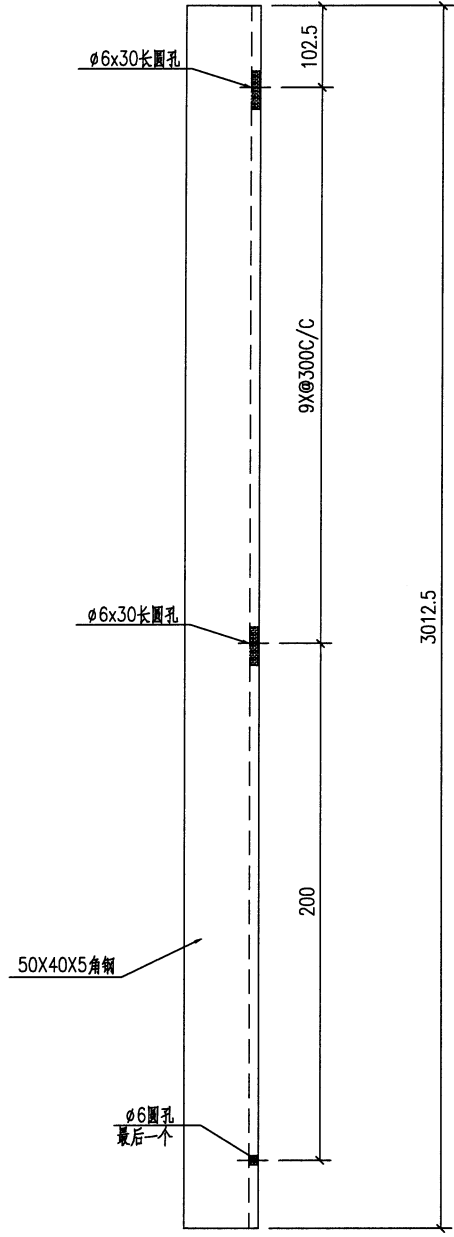
安装示意



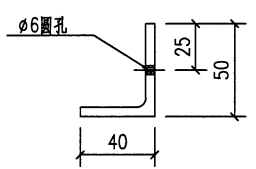
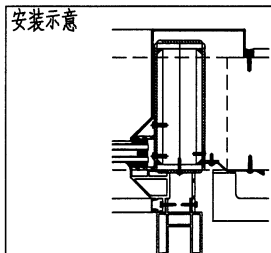
工程號	J853	地盤	香港延坪道	附 件	
名稱	鋼構件		採 用		—
材料	50X40X5□□		地盤		
顏色	□□□□		工廠		

(25)

 美特鋁質有限公司 MIDI Aluminium Fabricator Ltd.				類別		物料號		
				制圖	AN	2023/03/19	圖號	J853-4002-08
修改	A			復核	—	—	數量	1
日期	03/19			批准	—	—	單件重量 (KG)	10.843



铁厂加工时要注意公差为负

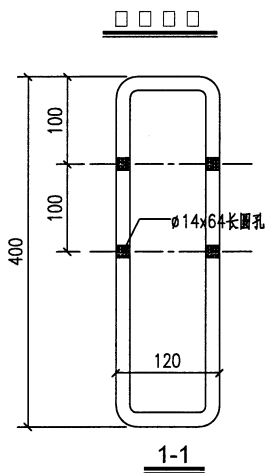
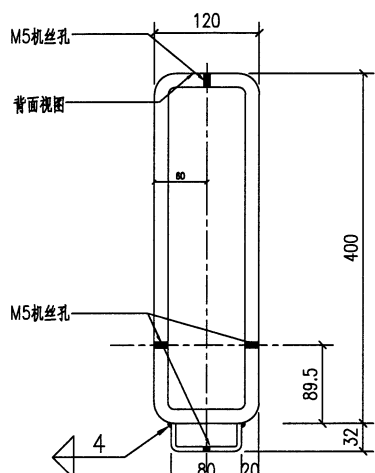
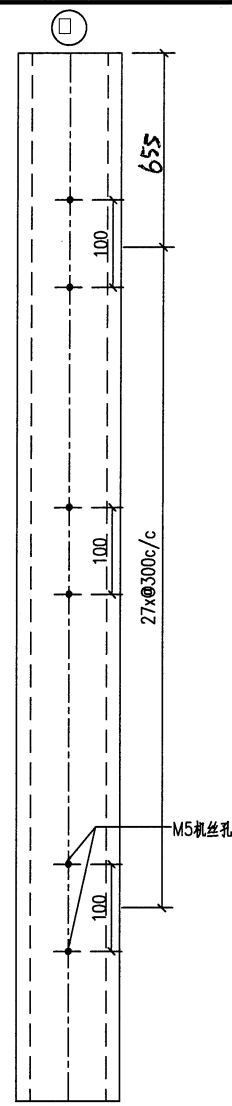
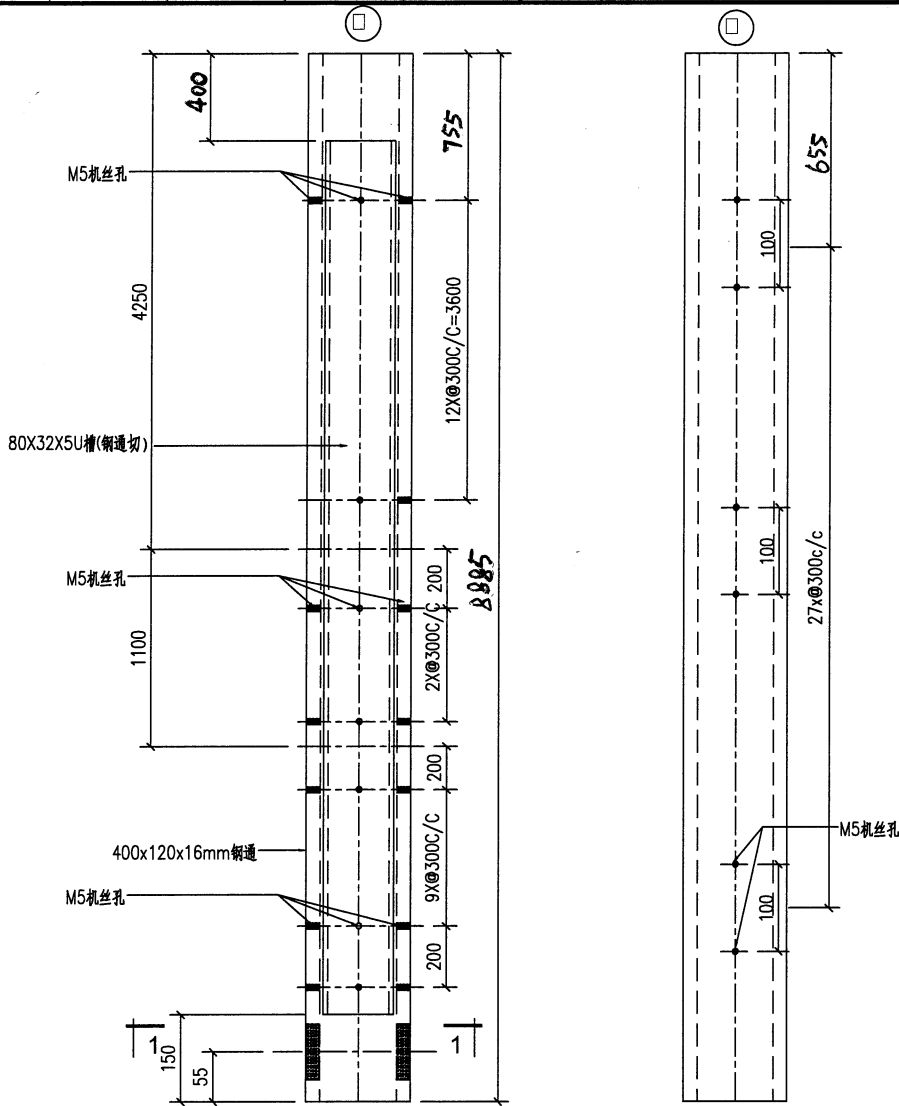


工程號	J853	地盤	香港延坪道	附 件	
名稱	鋼構件		採 用		—
材料	50X40X5□□		地 盤		
顏色	□□□□		工 廠		

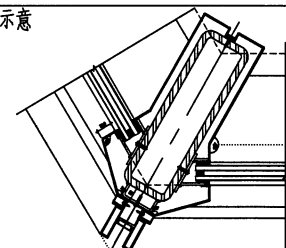
美特鋁質有限公司  
MIDI Aluminium Fabricator Ltd.

類別		物料號		
制圖	AN	2023/03/19	圖號	J853-4002-09Y
修改	A		數量	1
日期	03/19		單件重量 (KG)	1054.521
復核	—	—		
批准	—	—		

頂預長 300

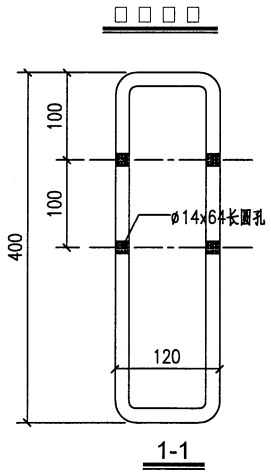
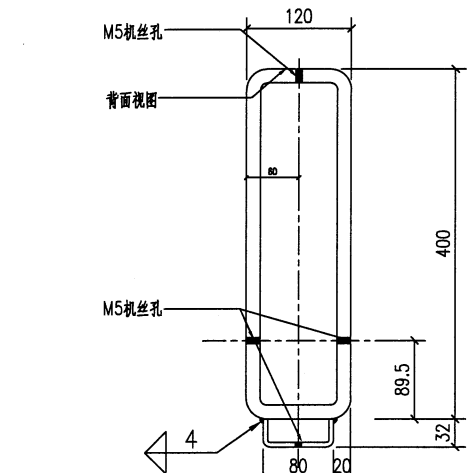
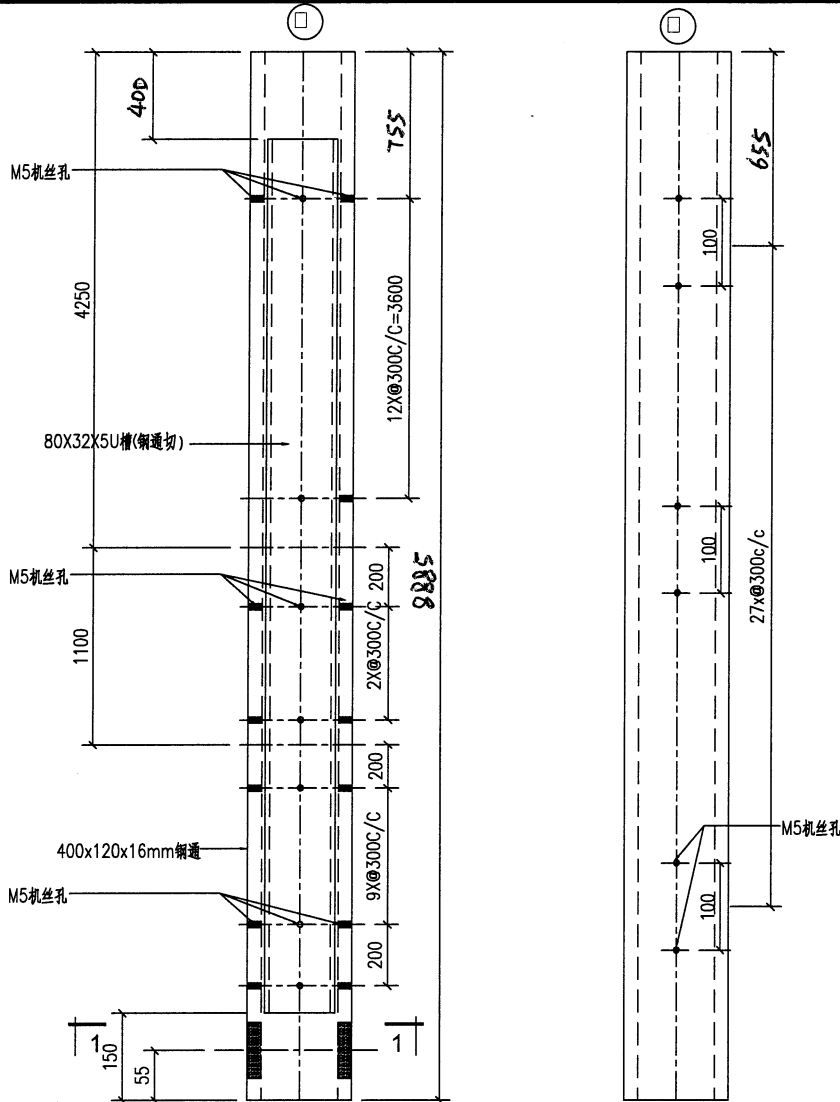


铁厂加工时要注意公差为负  
安装示意

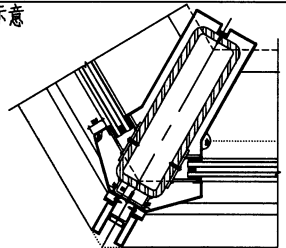


工程號	J853	地盤	香港延坪道	附 件	
名稱	鋼構件		採 用		
材料	400x120x16mm □ □ / 80X32X5U □ □ □ □ 地盤				
顏色	□ □ □ □		工 廠		

 <b>美特鋁質有限公司</b> MIDI Aluminium Fabricator Ltd.				類別		物料號		
修改	A			制圖	AN	2023/03/19	圖號	J853-4002-09Z
日期	03/19			復核	—	—	數量	1
				批准	—	—	單件重量 (KG)	1054.521

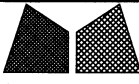


铁厂加工时要注意公差为负  
安装示意



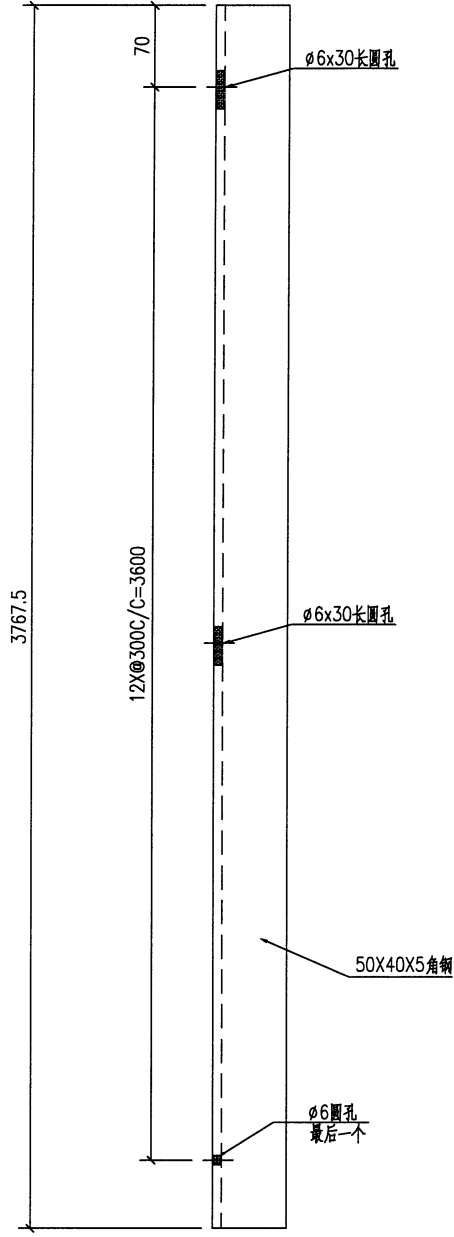
工程號	J853	地盤	香港延坪道	附 件	
名稱	鋼構件		採 用		
材料	400x120x16mm □ □ / 80X32X5U □ □ □ □ 地盤				
顏色	□ □ □ □		工 廠		

28

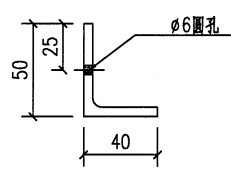
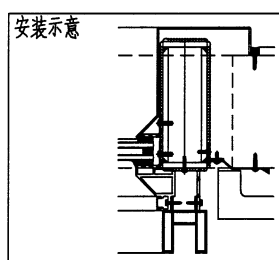


美特鋁質有限公司  
MIDI Aluminium Fabricator Ltd.

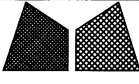
類別		物料號		
制圖	AN	2023/03/19	圖號	J853-4002-103
修改	A		數量	1
日期	03/19		單件重量 (KG)	12.818

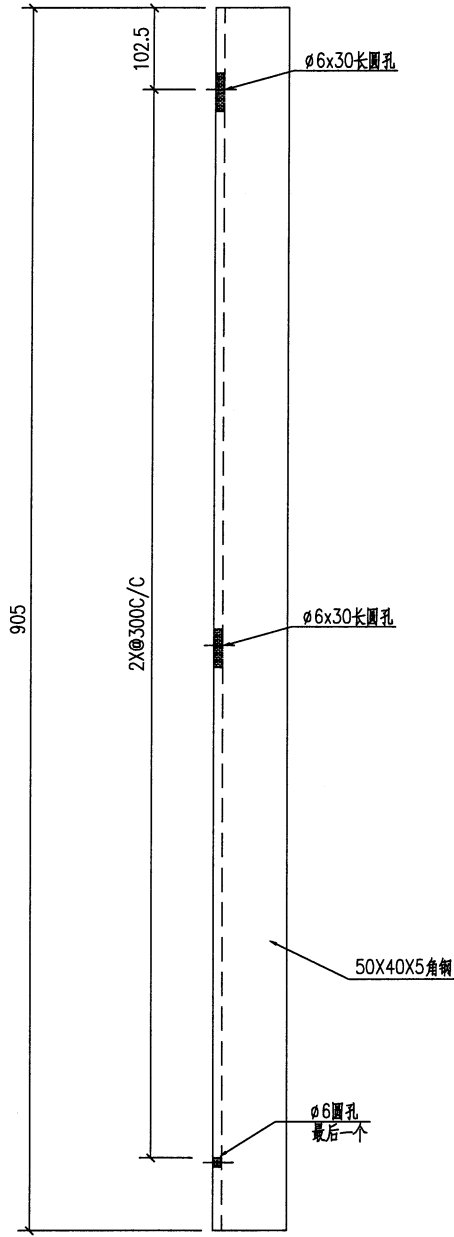


铁厂加工时要注意公差为负

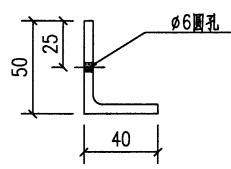
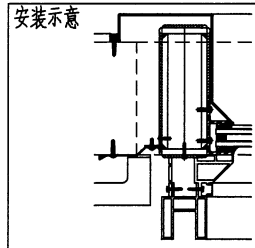


工程號	J853	地盤	香港延坪道	附 件	
名稱	鋼構件		採 用		
材料	50X40X5□□		地盤		
顏色	□□□□		工廠		

 <b>美特鋁質有限公司</b> MIDI Aluminium Fabricator Ltd.				類別		物料號		
				制圖	AN	2023/03/19	圖號	J853-4002-104
修改	A			復核	—	—	數量	1
日期	03/19			批准	—	—	單件重量 (KG)	3.033




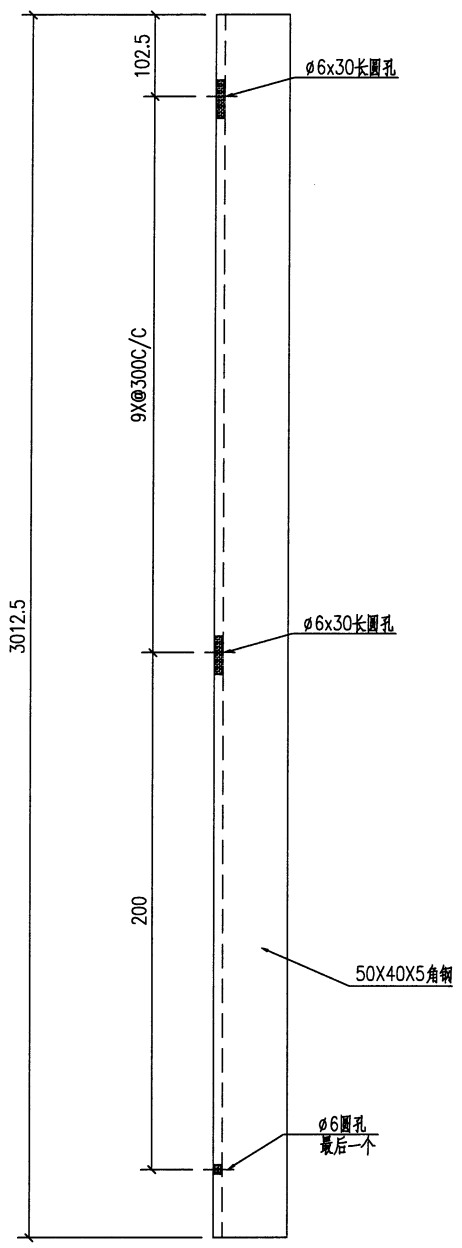
铁厂加工时要注意公差为负



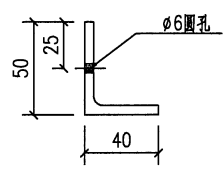
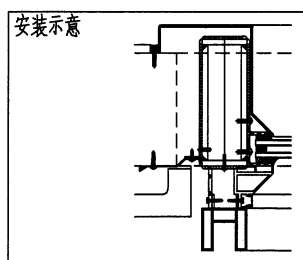
工程號	J853	地盤	香港延坪道	附 件	
名稱	鋼構件	採用			
材料	50X40X5□□	地盤			
顏色	□□□□	工廠			

30

 <b>美特鋁質有限公司</b> MIDI Aluminium Fabricator Ltd.				類別		物料號		
				制圖	AN	2023/03/19	圖號	J853-4002-105
修改	A			復核	—	—	數量	1
日期	03/19			批准	—	—	單件重量 (KG)	10.172



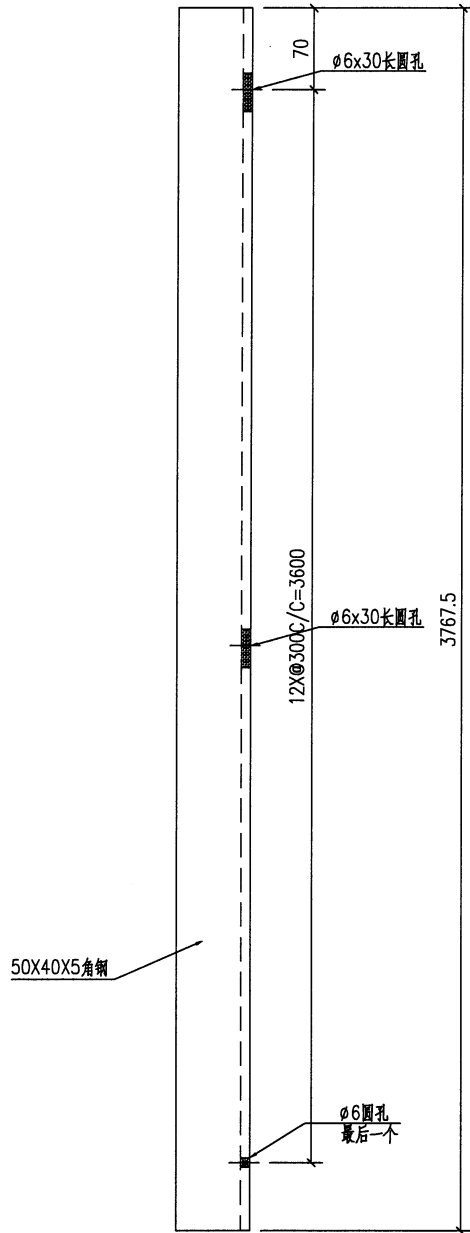
铁厂加工时要注意公差为负



工程號	J853	地盤	香港延坪道	附件	
名稱	鋼构件	採用			
材料	50X40X5 □ □	地盤			
顏色	□ □ □ □	工廠			

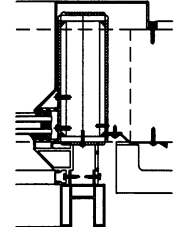
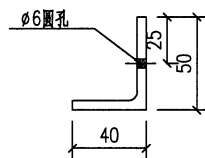
(31)

 美特鋁質有限公司 MIDI Aluminium Fabricator Ltd.				類別		物料號		
修改	A			制圖	AN	2023/03/19	圖號	J853-4002-106
日期	03/19			復核	—	—	數量	1
				批准	—	—	單件重量 (KG)	12.818



铁厂加工时要注意公差为负

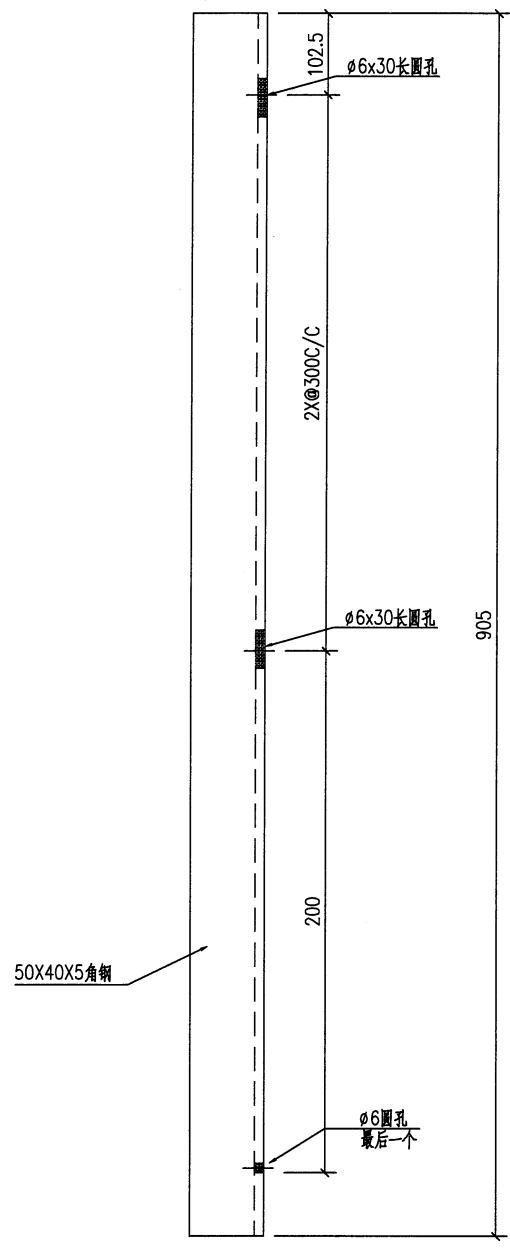
安装示意



工程號	J853	地盤	香港延坪道	附 件	
名稱	钢构件	採	用		—
材料	50X40X5□□	地盤			
顏色	□□□□	工廠			

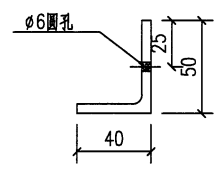
32

 <b>美特鋁質有限公司</b> MIDI Aluminium Fabricator Ltd.				類別		物料號		
修改	A			制圖	AN	2023/03/19	圖號	J853-4002-107
日期	03/19			復核	—	—	數量	1
				批准	—	—	單件重量 (KG)	3.033




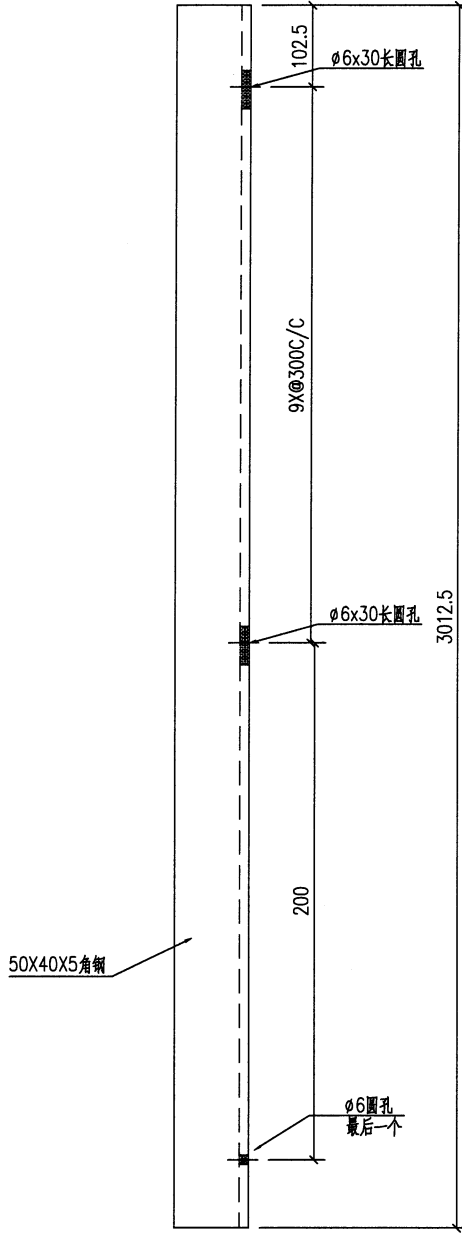
铁厂加工时要注意公差为负

安装示意

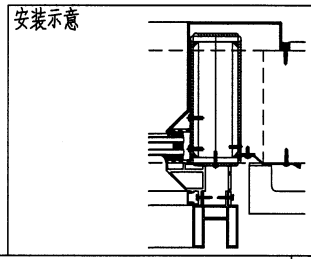
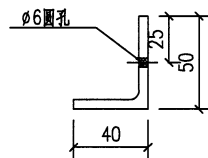


工程號	J853	地盤	香港延坪道	附件	
名稱	鋼構件	採用			
材料	50X40X5□□	地盤			
顏色	□□□□	工廠			


 美特鋁質有限公司 MIDI Aluminium Fabricator Ltd.				類別		物料號		
				制圖	AN	2023/03/19	圖號	J853-4002-108
修改	A			復核	—	—	數量	1
日期	03/19			批准	—	—	單件重量(KG)	10.172

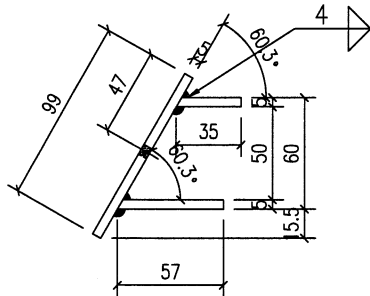
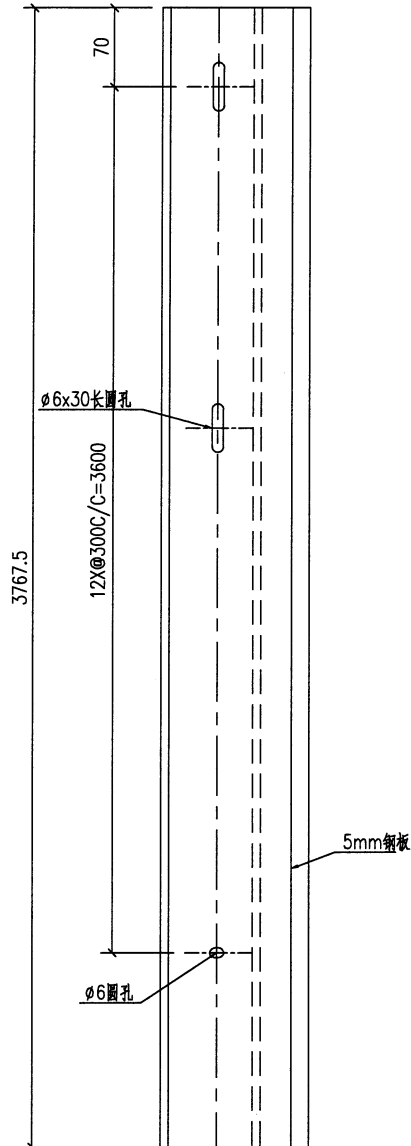


铁厂加工时要注意公差为负

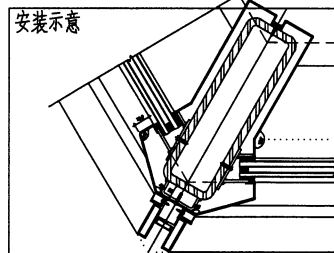


工程號	J853	地盤	香港延坪道	附 件		
名稱	鋼構件		採 用		—	—
材料	50X40X5□□		地盤			
顏色	□□□□		工廠			

 美特鋁質有限公司 MIDI Aluminium Fabricator Ltd.				類別		物料號		
修改	A			制圖	AN	2023/03/19	圖號	J853-4002-10A
日期	03/19			復核	—	—	數量	1
				批准	—	—	單件重量 (KG)	14.383



铁厂加工时要注意公差为负



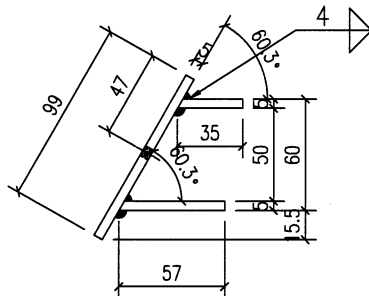
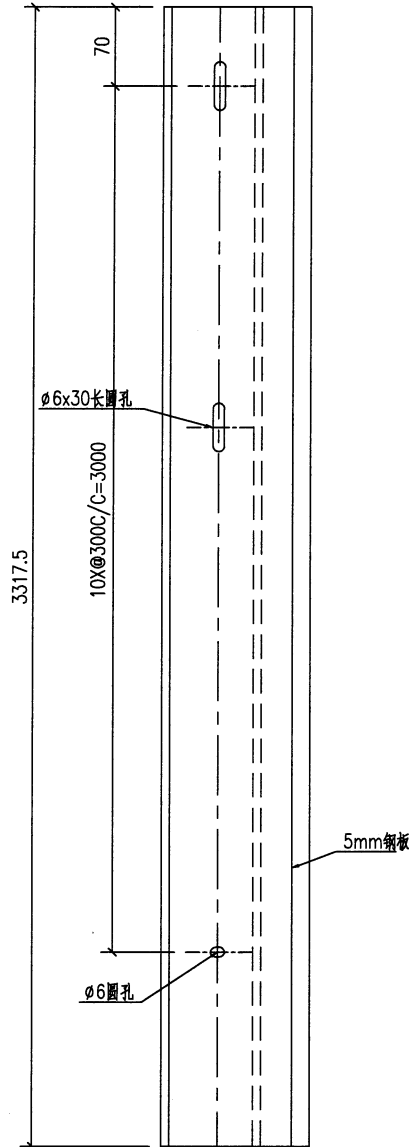
工程號	J853	地盤	香港延坪道	附 件		
名稱	鋼構件	採用				
材料	50X50X5□□	地盤				
顏色	□□□□	工廠				

35

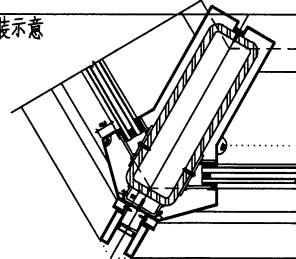


美特鋁質有限公司  
MIDI Aluminium Fabricator Ltd.

類別		物料號		
制圖	AN	2023/03/19	圖號	J853-4002-10B
修改	A		數量	1
日期	03/19		單件重量 (KG)	12.837
復核	—	—		
批准	—	—		



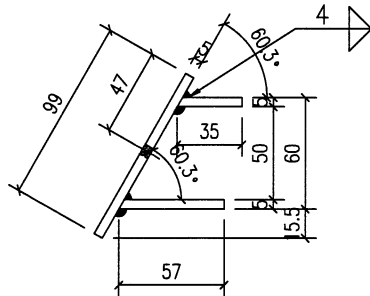
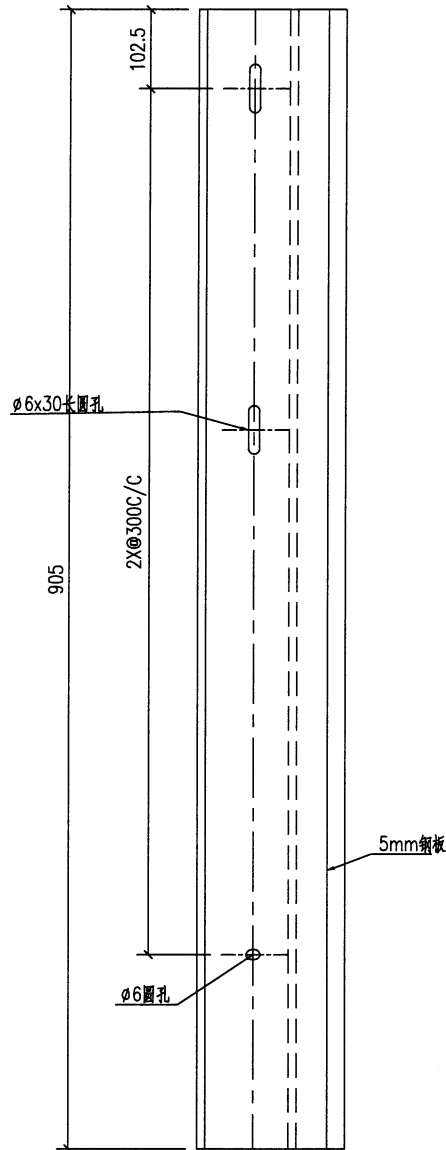
铁厂加工时要注意公差为负  
安装示意



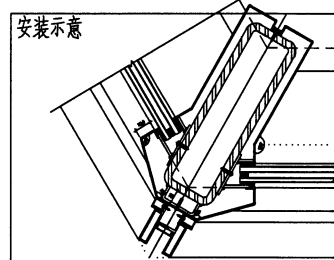
工程號	J853	地盤	香港延坪道	附 件	
名稱	鋼構件		採 用		—
材料	50X50X5 □ □		地 盤		
顏色	□ □ □ □		工 廠		

36

 美特鋁質有限公司 MIDI Aluminium Fabricator Ltd.				類別		物料號		
				制圖	AN	2023/03/19	圖號	J853-4002-11
修改	A			復核	—	—	數量	2
日期	03/19			批准	—	—	單件重量 (KG)	6.623

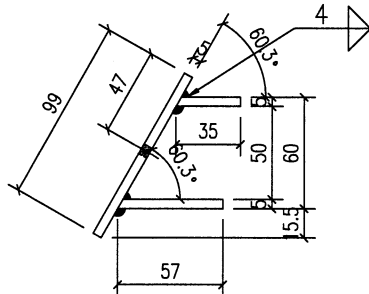
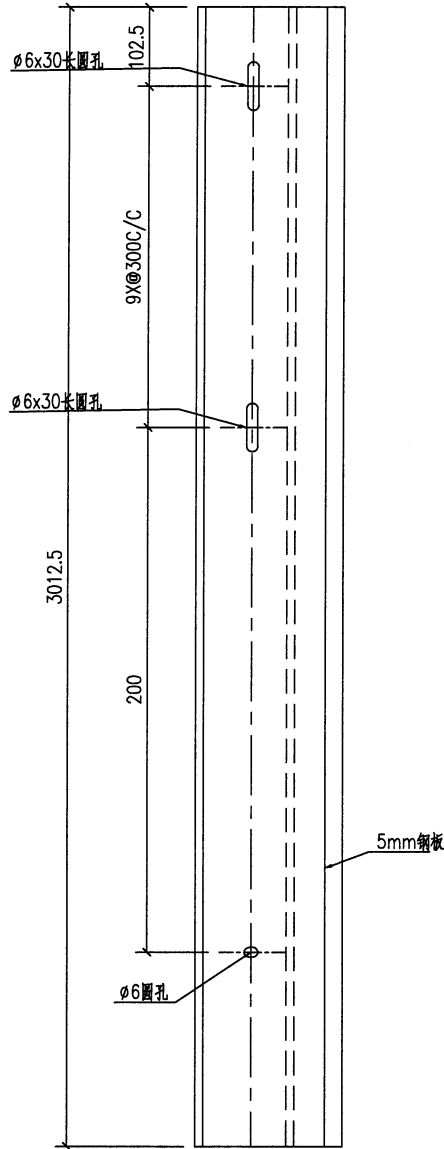


铁厂加工时要注意公差为负

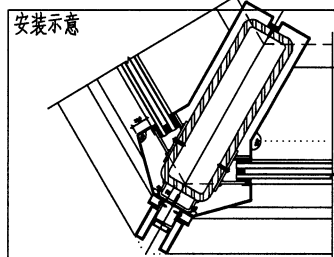


工程號	J853	地盤	香港延坪道	附 件		
名稱	鋼構件		採 用		—	—
材料	5mm □ □ □ □		地盤			
顏色	□ □ □ □		工廠			

 美特鋁質有限公司 MIDI Aluminium Fabricator Ltd.				類別		物料號		
				制圖	AN	2023/03/19	圖號	J853-4002-12
修改	A			復核	—	—	數量	2
日期	03/19			批准	—	—	單件重量 (KG)	22.216




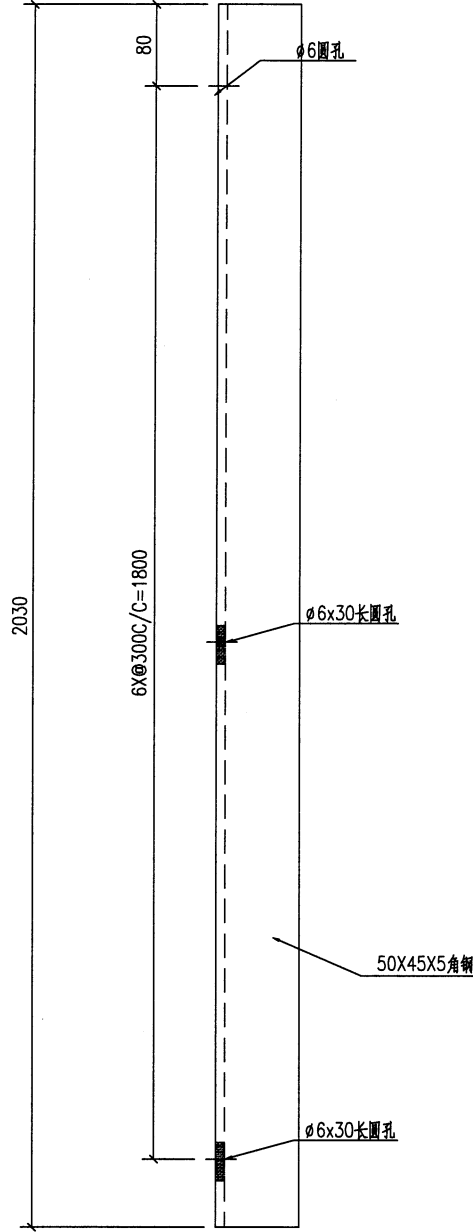
铁厂加工时要注意公差为负  
 安装示意



工程號	J853	地盤	香港延坪道	附 件		
名稱	鋼構件		採 用		—	—
材料	5mm □ □ U □		地 盤			
顏色	□ □ □ □		工 廠			

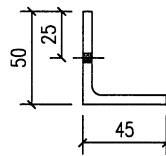
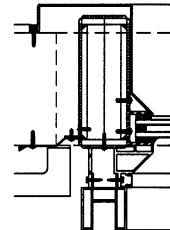
38

 美特鋁質有限公司 MIDI Aluminium Fabricator Ltd.				類別		物料號		
				制圖	AN	2023/03/19	圖號	J853-4002-120
修改	A			復核	—	—	數量	1
日期	03/19			批准	—	—	單件重量 (KG)	7.653



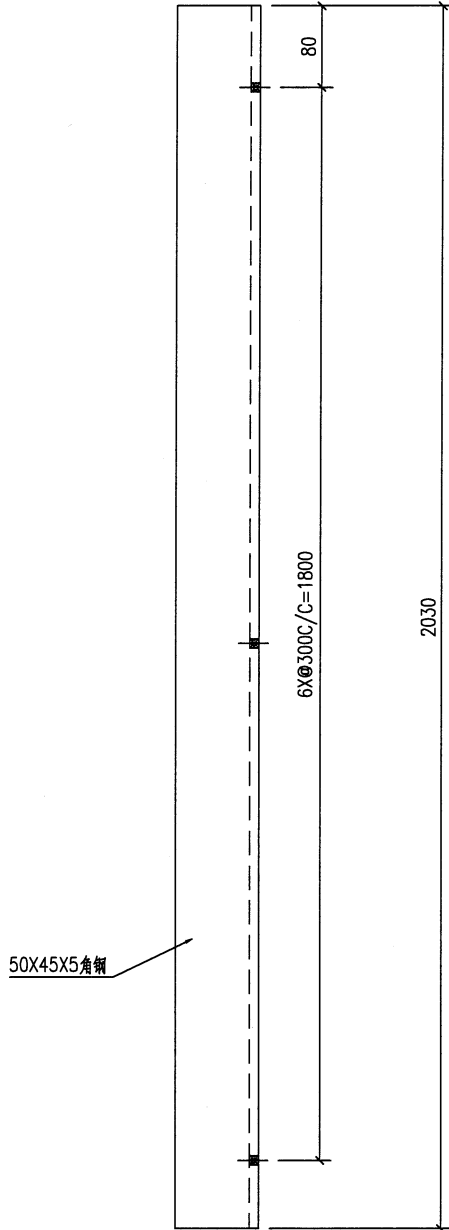
铁厂加工时要注意公差为负

安装示意



工程號	J853	地盤	香港延坪道	附 件		
名稱	鋼構件		採 用		—	—
材料	50X45X5□□		地盤			
顏色	□□□□		工廠			

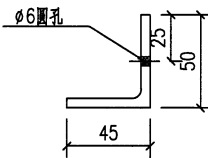
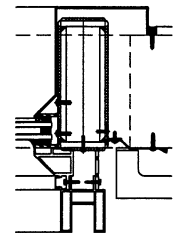
 美特鋁質有限公司 MIDI Aluminium Fabricator Ltd.				類別		物料號		
修改	A			制圖	AN	2023/03/19	圖號	J853-4002-121
日期	03/19			復核	—	—	數量	1
				批准	—	—	單件重量(KG)	7.653



50X45X5角鋼

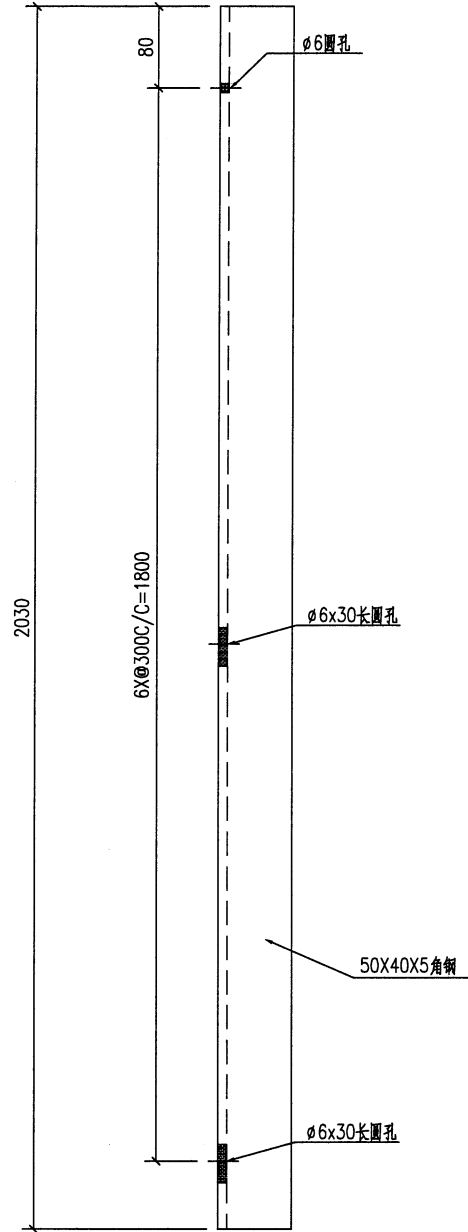
铁厂加工时要注意公差为负

安装示意

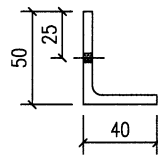
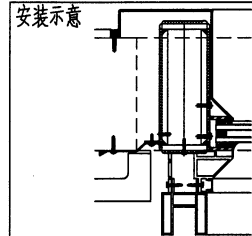


工程號	J853	地盤	香港延坪道	附 件	
名稱	鋼構件	採	用		—
材料	50X45X5□□	地盤			
顏色	□□□□	工廠			

 <b>美特鋁質有限公司</b> MIDI Aluminium Fabricator Ltd.				類別		物料號		
修改	A			制圖	AN	2023/03/19	圖號	J853-4002-122
日期	03/19			復核	—	—	數量	1
				批准	—	—	單件重量 (KG)	7.653



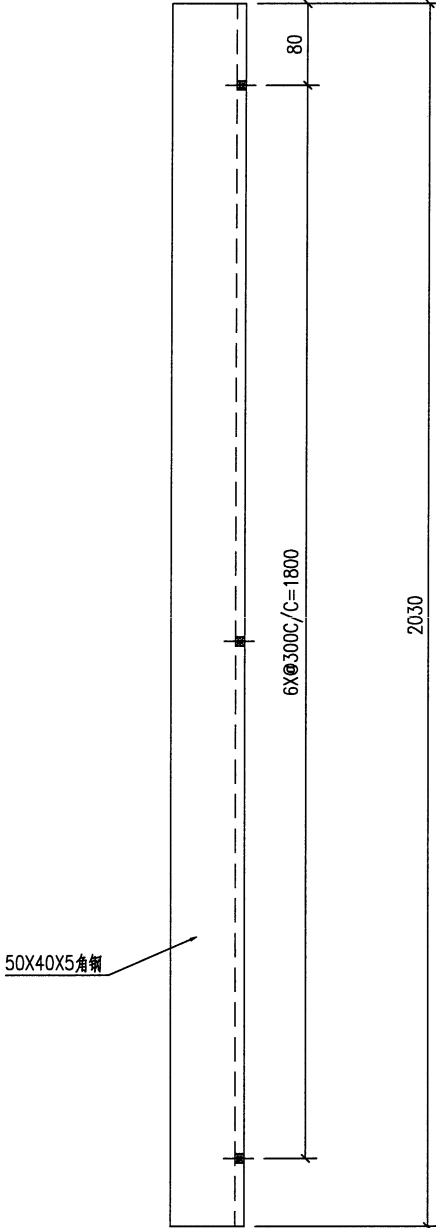
铁厂加工时要注意公差为负



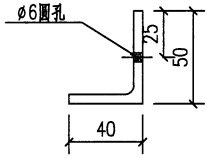
工程號	J853	地盤	香港延坪道	附 件	
名稱	鋼構件	採用			
材料	50X40X5□□	地盤			
顏色	□□□□	工廠			

41

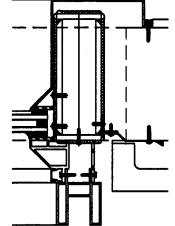
 美特鋁質有限公司 MIDI Aluminium Fabricator Ltd.				類別		物料號		
				制圖	AN	2023/03/19	圖號	J853-4002-123
修改	A			復核	—	—	數量	1
日期	03/19			批准	—	—	單件重量(KG)	7.653



铁厂加工时要注意公差为负



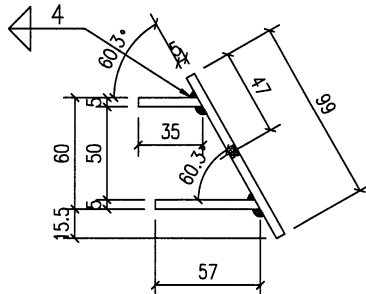
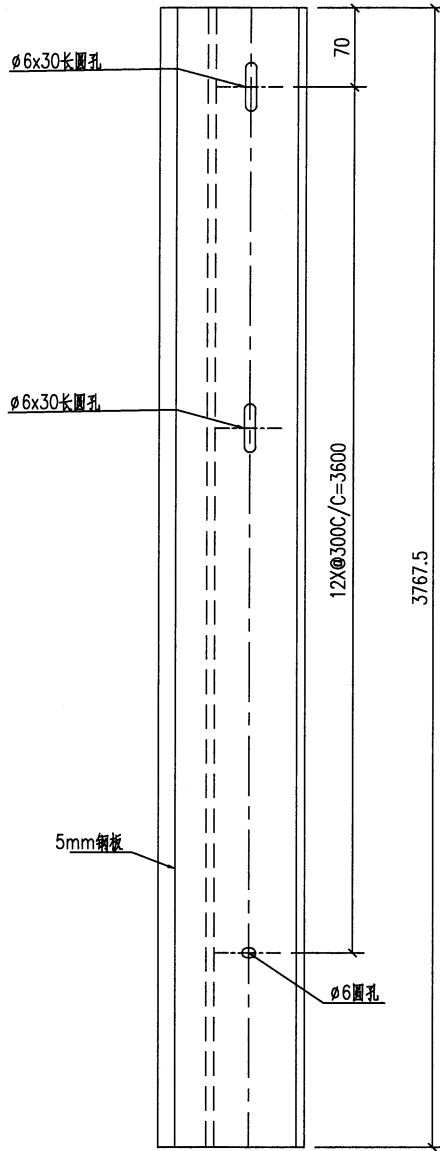
安装示意



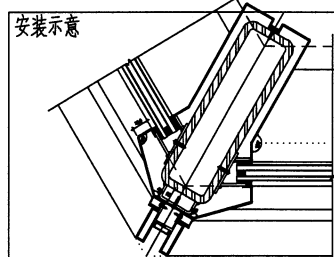
工程號	J853	地盤	香港延坪道		附 件		
名稱	鋼構件		採	用		—	—
材料	50X40X5□□		地盤				
顏色	□□□□		工廠				

42

 美特鋁質有限公司 MIDI Aluminium Fabricator Ltd.				類別		物料號		
修改	A			制圖	AN	2023/03/19	圖號	J853-4002-13A
日期	03/19			復核	—	—	數量	1
				批准	—	—	單件重量 (KG)	27.994

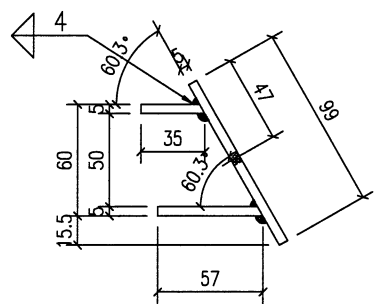
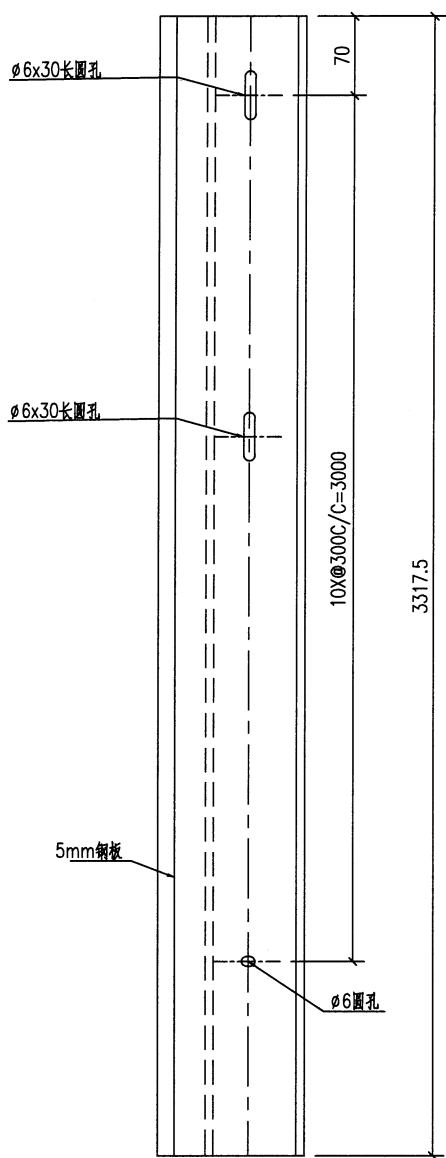


铁厂加工时要注意公差为负

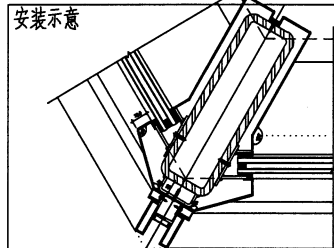


工程號	J853	地盤	香港延坪道	附 件	
名稱	鋼構件		採 用		—
材料	5mm □ □ □ □		地 盤		
顏色	□ □ □ □		工 廠		

 美特鋁質有限公司 MIDI Aluminium Fabricator Ltd.				類別		物料號		
修改	A			制圖	AN	2023/03/19	圖號	J853-4002-13B
日期	03/19			復核	—	—	數量	1
				批准	—	—	單件重量 (KG)	24.986

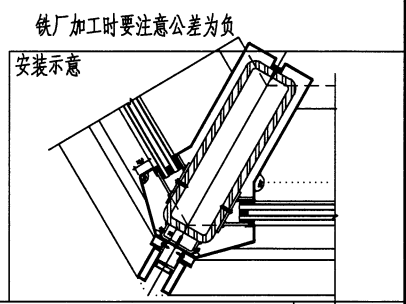
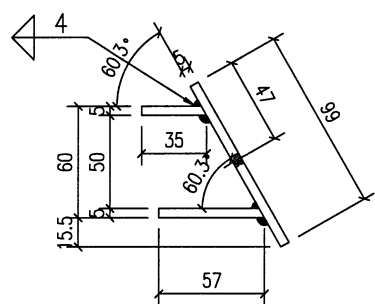
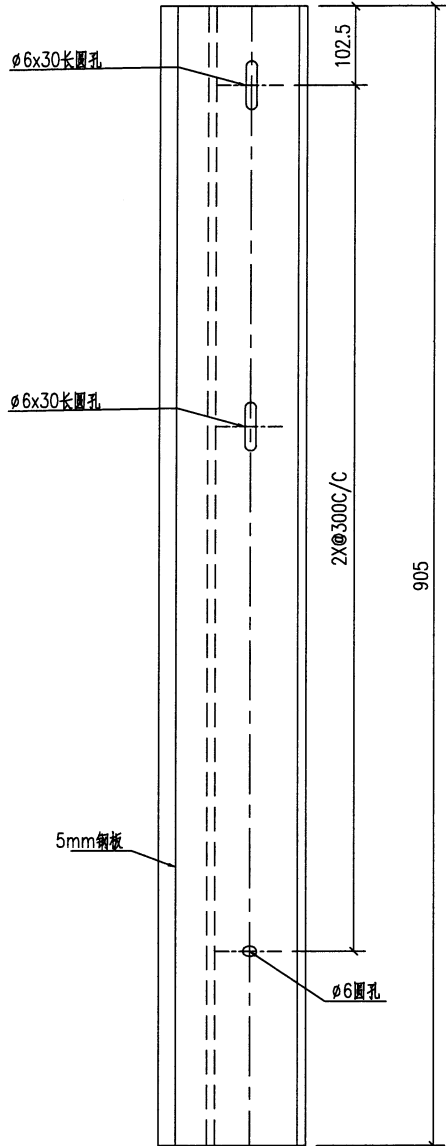


铁厂加工时要注意公差为负




工程號	J853	地盤	香港延坪道	附 件	
名稱	鋼構件		採 用		—
材料	5mm □ □ U □		地 盤		
顏色	□ □ □ □		工 廠		

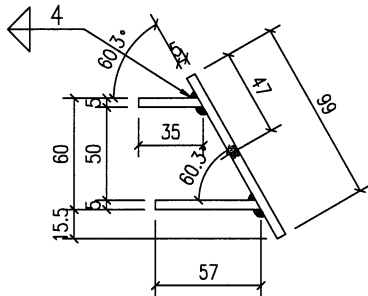
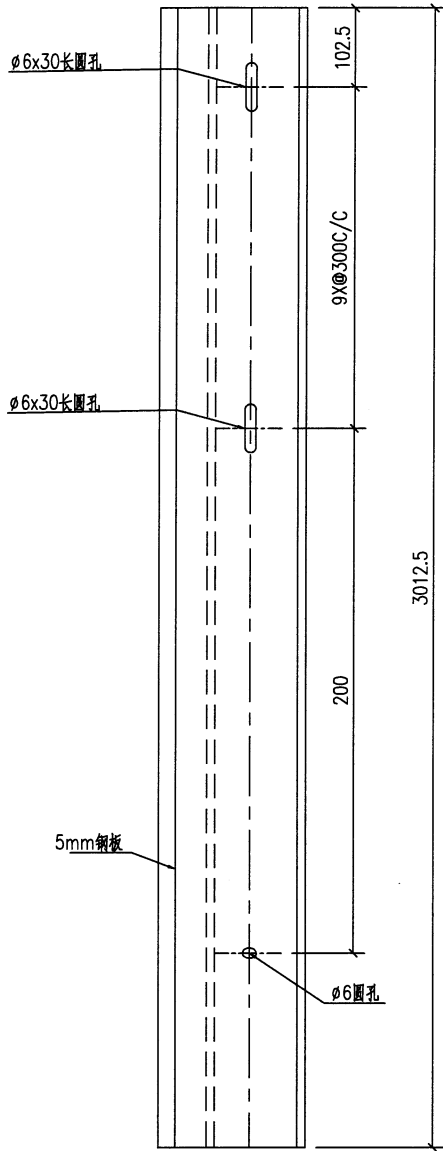
 美特鋁質有限公司 MIDI Aluminium Fabricator Ltd.				類別		物料號		
修改	A			制圖	AN	2023/03/19	圖號	J853-4002-14
日期	03/19			復核	—	—	數量	2
				批准	—	—	單件重量(KG)	6.623



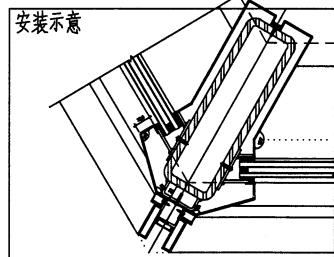
工程號	J853	地盤	香港延坪道	附 件	
名稱	鋼構件		採 用		—
材料	5mm□□□□		地 盤		
顏色	□□□□		工 廠		

45

 美特鋁質有限公司 MIDI Aluminium Fabricator Ltd.				類別		物料號		
修改	A			制圖	AN	2023/03/19	圖號	J853-4002-15
日期	03/19			復核	—	—	數量	2
				批准	—	—	單件重量 (KG)	22.216

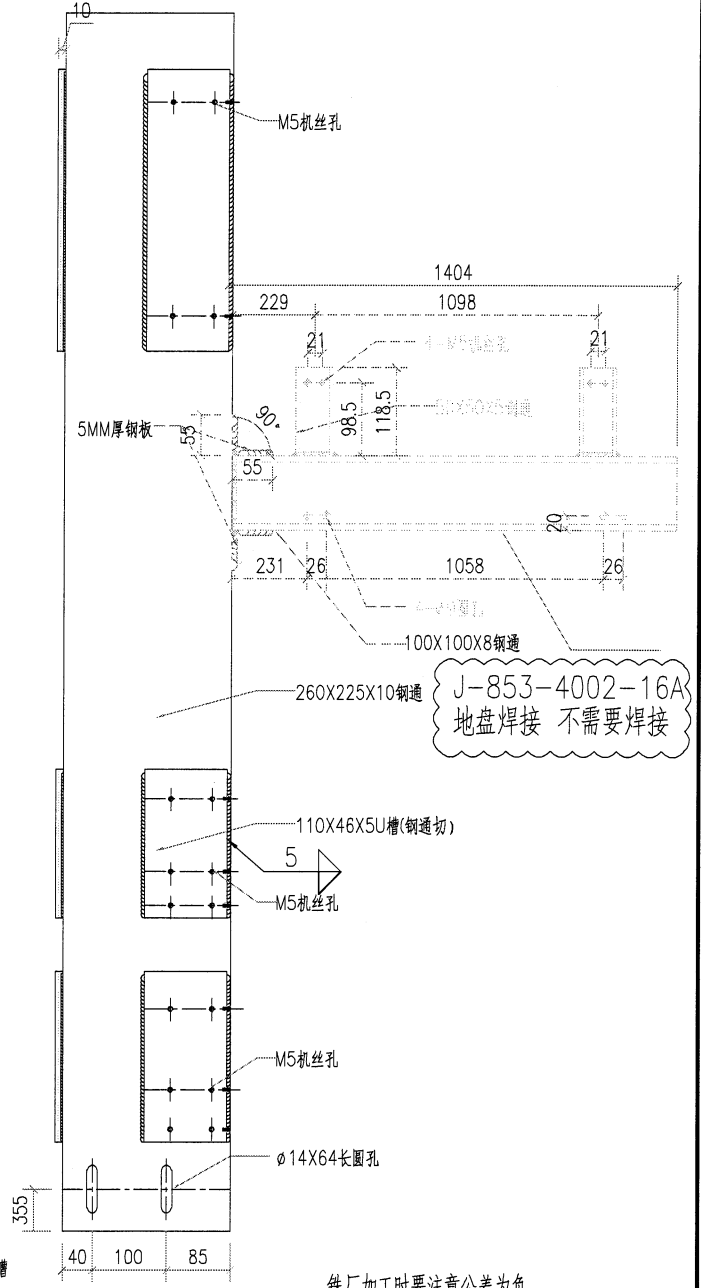
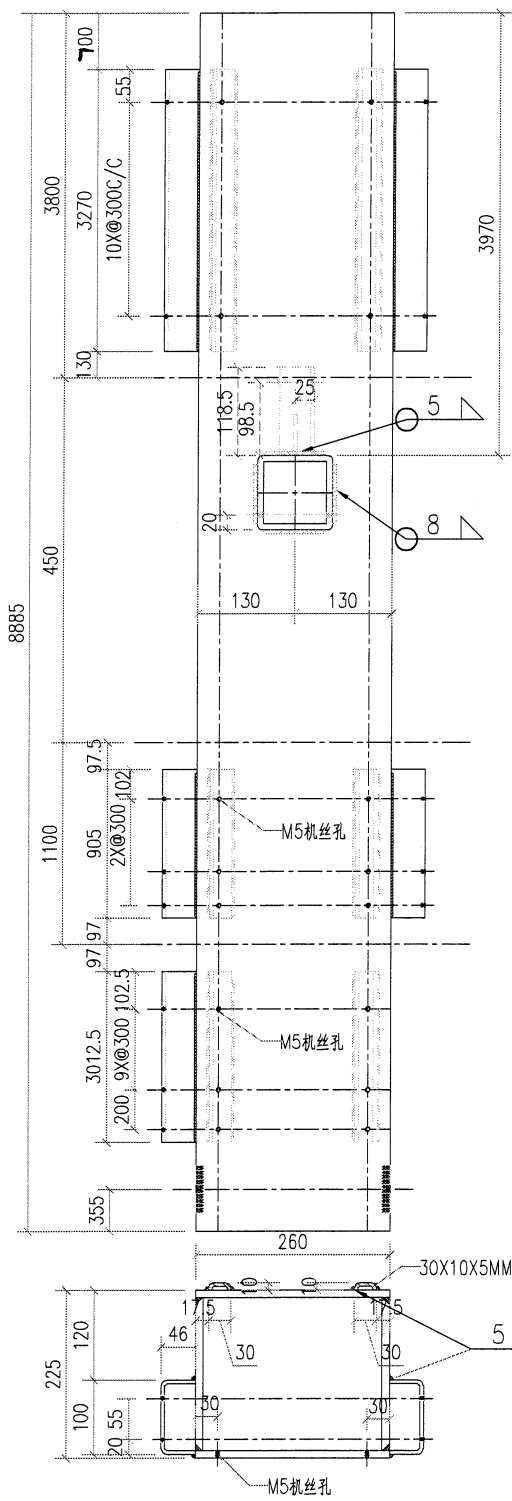


铁厂加工时要注意公差为负

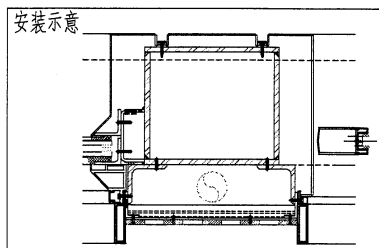


工程號	J853	地盤	香港延坪道	附 件	
名稱	鋼構件		採用		
材料	5mm □ □ U □		地盤		
顏色	□ □ □ □		工廠		


類別		物料號		
制圖	AN	2023/03/19	圖號	J853-4002-16
修改	A		數量	1
日期	03/19		單件重量 (KG)	726.076
復核	—	—		
批准	—	—		

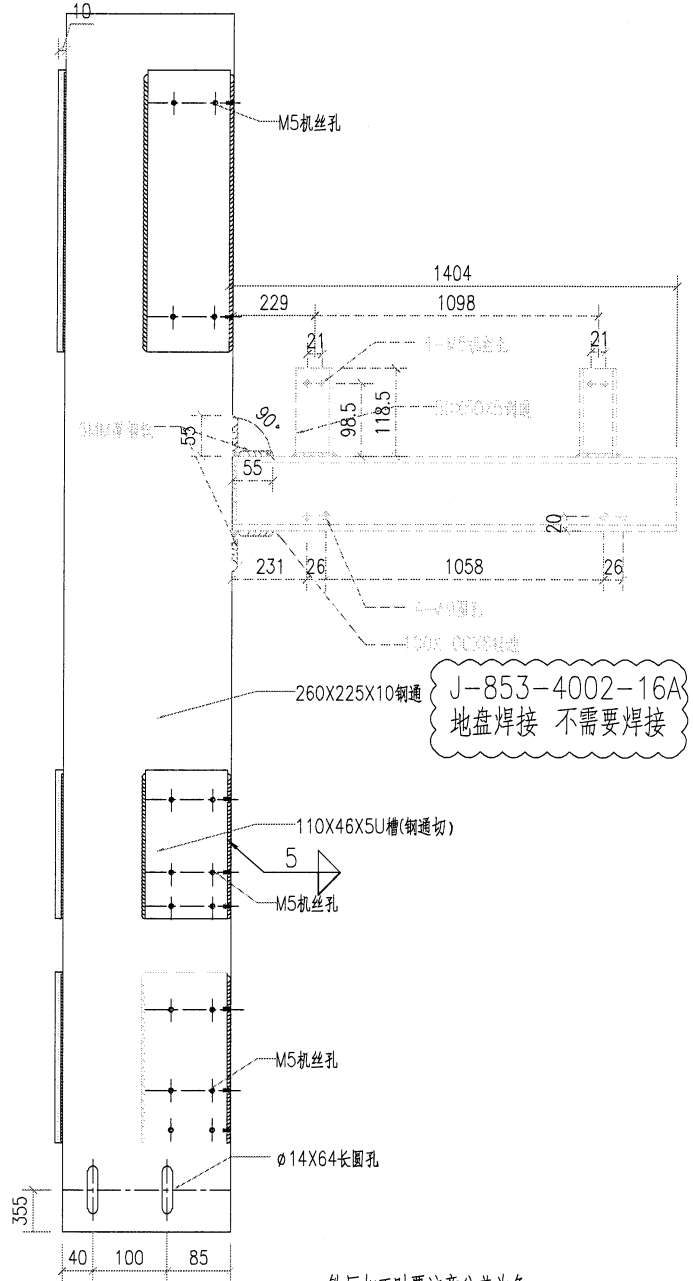
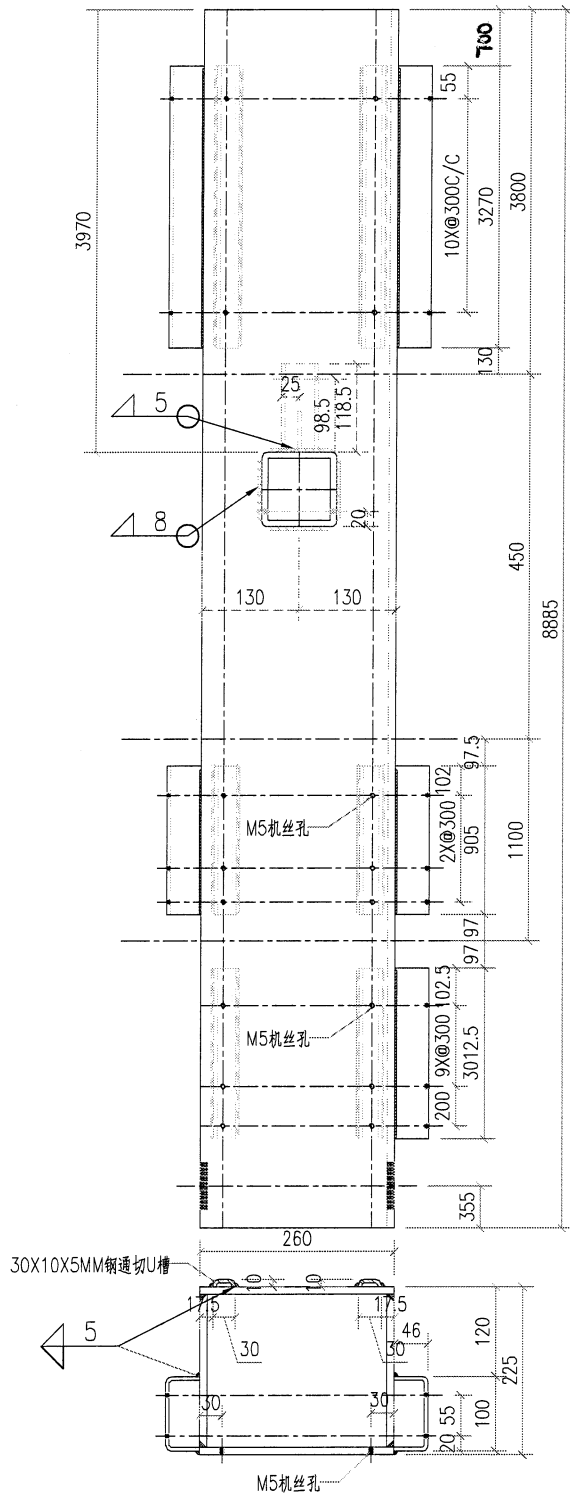


铁厂加工时要注意公差为负



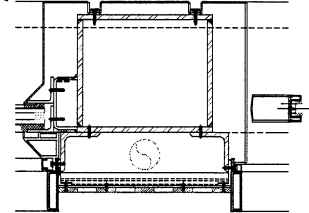
工程號	J853	地盘	香港延坪道	附件	
名稱	鋼构件		採用		
材料	280X225X10鋼通, 50X50X5鋼通, 100X100X8鋼通, 110X46X5U槽(鋼通切), 30X10X5MM鋼通切槽		地盘		
顏色	热浸镀锌		工廠		

 <b>美特铝质有限公司</b> MIDI Aluminium Fabricator Ltd.				類別		物料號		
修改	A			制圖	AN	2023/03/19	圖號	J853-4002-17
日期	03/19			復核	—	—	數量	1
				批准	—	—	單件重量 (KG)	726.076



铁厂加工时要注意公差为负

安装示意



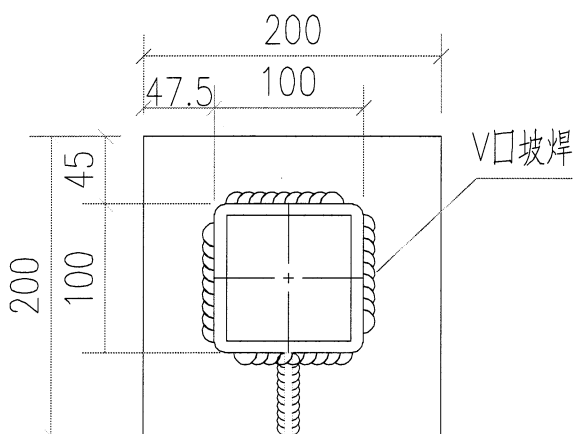
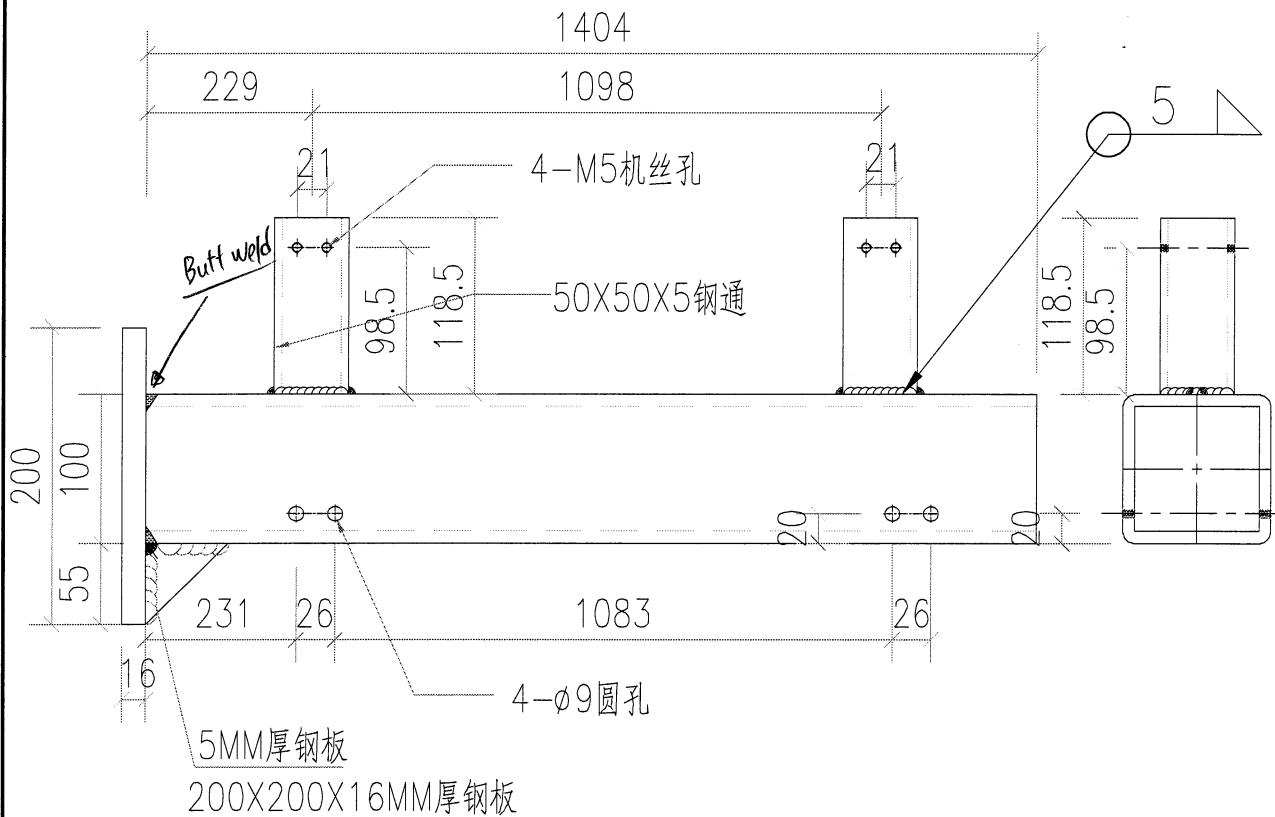
工程號	J853	地盘	香港延坪道	附件	
名稱	鋼构件	採用			
材料	260X225X10槽鋼 50X50X5槽鋼 100X100X8槽鋼 110X46X5U槽(鋼通切) 30X10X5MM槽鋼及U槽		地盘		
顏色	热浸镀锌		工廠		

48



美特鋁質有限公司  
MIDI Aluminium Fabricator Ltd.

類別		物料號		
制圖	AN	2023/03/19	圖號	J853-4002-16A
修改	A		數量	2
日期	03/19		單件重量 (KG)	33.22
復核	—	—		
批准	—	—		

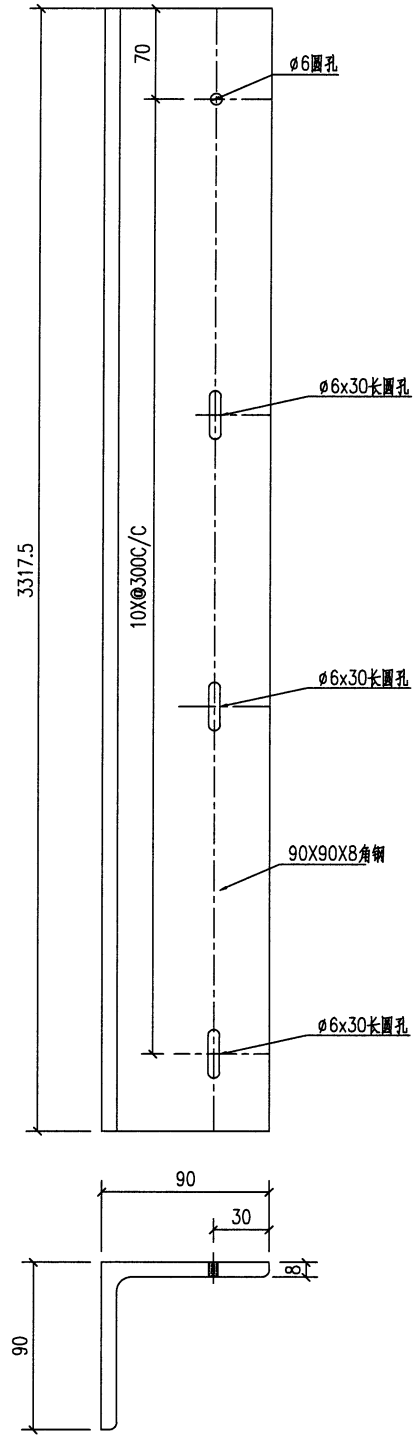


铁厂加工时要注意公差为负

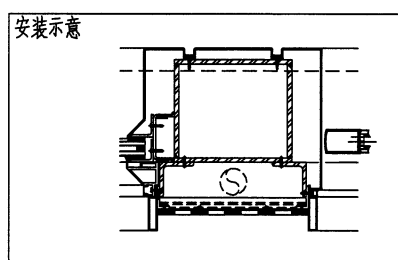
安装示意

工程號	J853	地盤	香港延坪道	附 件	
名稱	鋼构件	採	用		
材料	100X100X8钢通	地盤			
顏色	热浸镀锌	工廠			

美特鋁質有限公司 MIDI Aluminium Fabricator Ltd.				類別		物料號		
				制圖	AN	2023/03/19	圖號	J853-4002-18
修改	A			復核	—	—	數量	2
日期	03/19			批准	—	—	單件重量 (KG)	30.373




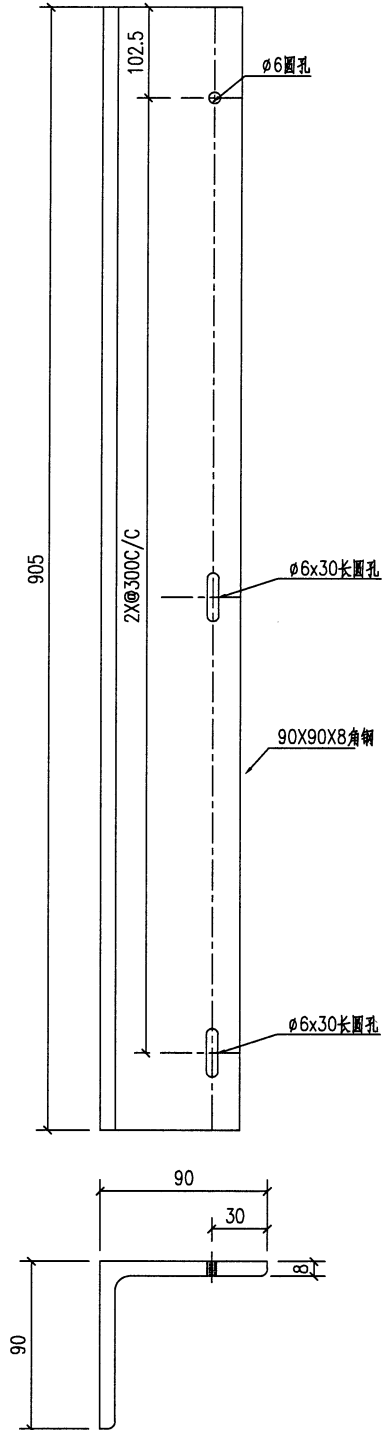
铁厂加工时要注意公差为负



工程號	J853	地盤	香港延坪道		附 件		
名稱	鋼構件		採	用		—	—
材料	90X90X8 □ □		地盤				
顏色	□ □ □ □		工廠				

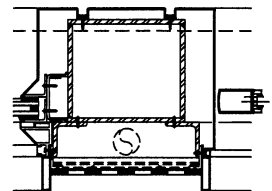
50

 美特鋁質有限公司 MIDI Aluminium Fabricator Ltd.				類別		物料號		
修改	A			制圖	AN	2023/03/19	圖號	J853-4002-19
日期	03/19			復核	—	—	數量	2
				批准	—	—	單件重量 (KG)	8.051



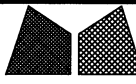
铁厂加工时要注意公差为负

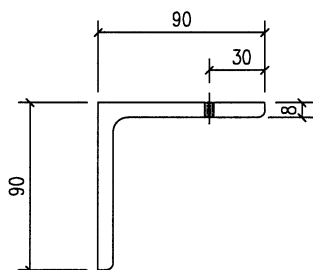
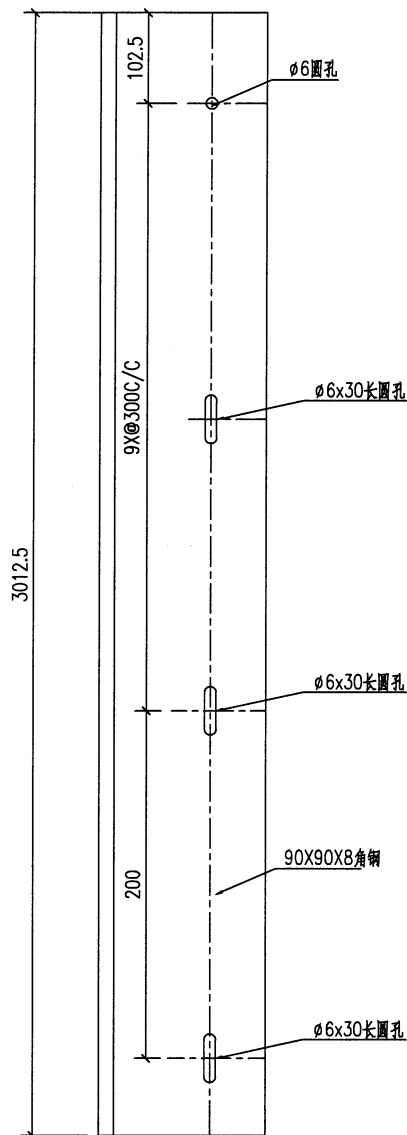
安装示意



工程號	J853	地盤	香港延坪道	附 件		
名稱	鋼構件	採用				
材料	90X90X8□□	地盤				
顏色	□□□□	工廠				

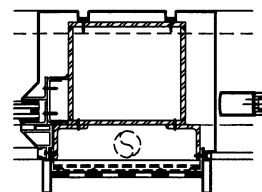
51

 <b>美特鋁質有限公司</b> MIDI Aluminium Fabricator Ltd.				類別		物料號		
				制圖	AN	2023/03/19	圖號	J853-4002-20
修改	A			復核	—	—	數量	2
日期	03/19			批准	—	—	單件重量 (KG)	27.005



铁厂加工时要注意公差为负

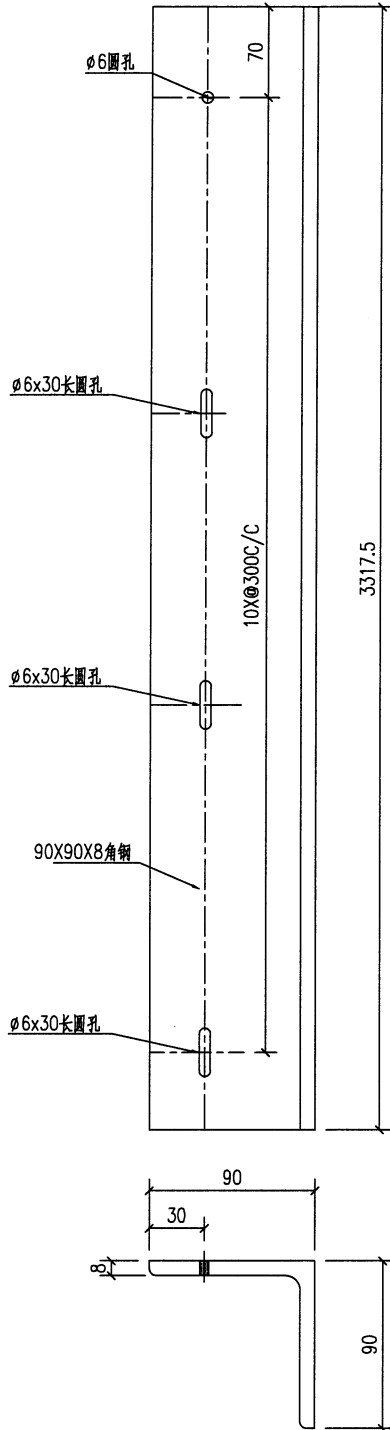
安装示意



工程號	J853	地盤	香港延坪道	附 件		
名稱	鋼構件		採 用		—	—
材料	90X90X8 □ □		地 盤			
顏色	□ □ □ □		工 廠			

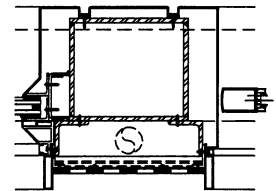
52

 美特鋁質有限公司 MIDI Aluminium Fabricator Ltd.				類別		物料號		
				制圖	AN	2023/03/19	圖號	J853-4002-21
修改	A			復核	—	—	數量	2
日期	03/19			批准	—	—	單件重量 (KG)	30.373




铁厂加工时要注意公差为负

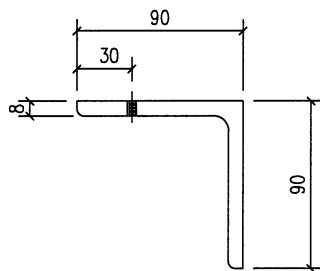
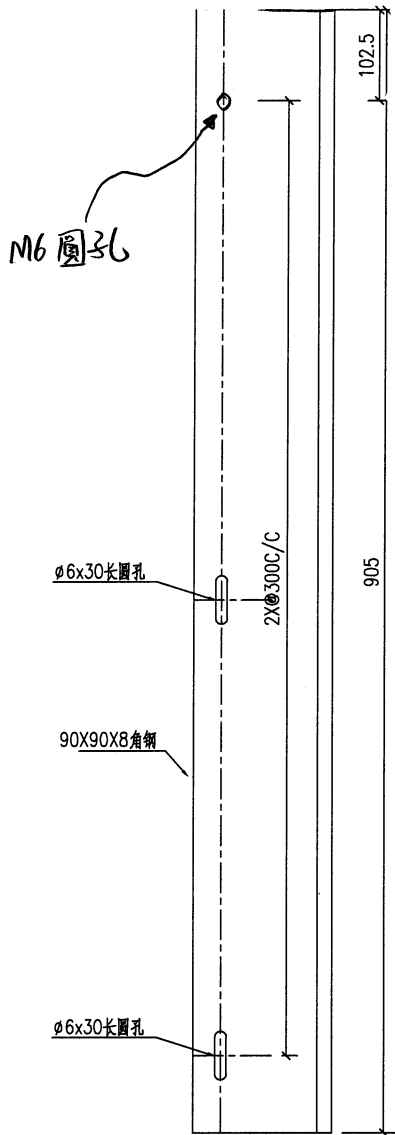
安装示意



工程號	J853	地盤	香港延坪道	附 件		
名稱	钢构件		採 用		—	—
材料	90X90X8 □ □		地盤			
顏色	□ □ □ □		工廠			

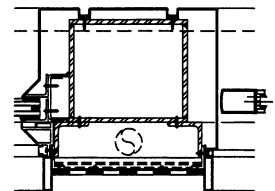
53

 美特鋁質有限公司 MIDI Aluminium Fabricator Ltd.				類別		物料號		
修改	A			制圖	AN	2023/03/19	圖號	J853-4002-22
日期	03/19			復核	—	—	數量	2
				批准	—	—	單件重量 (KG)	8.051




铁厂加工时要注意公差为负

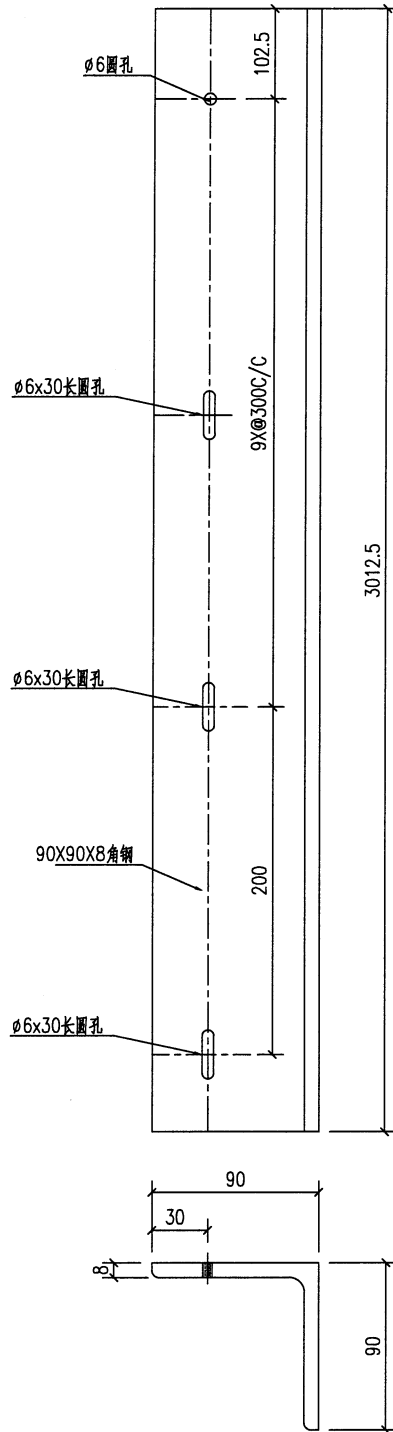
安装示意



工程號	J853	地盤	香港延坪道	附 件		
名稱	鋼構件	採用			—	—
材料	90X90X8 □ □	地盤				
顏色	□ □ □ □	工廠				

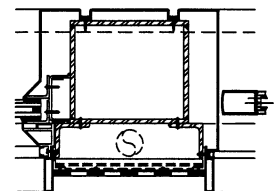
54

 美特鋁質有限公司 MIDI Aluminium Fabricator Ltd.				類別		物料號		
修改	A			制圖	AN	2023/03/19	圖號	J853-4002-23
日期	03/19			復核	—	—	數量	2
				批准	—	—	單件重量 (KG)	27.005



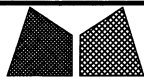
铁厂加工时要注意公差为负

安装示意



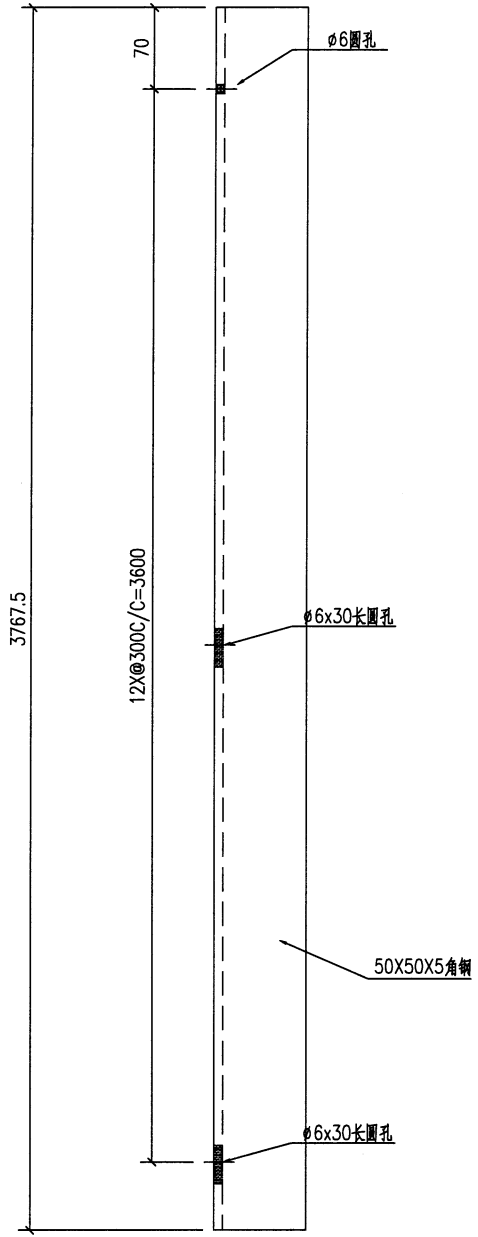
工程號	J853	地盤	香港延坪道	附 件	
名稱	鋼構件		採 用		—
材料	90X90X8 □ □		地 盤		
顏色	□ □ □ □		工 廠		

55



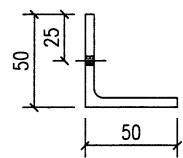
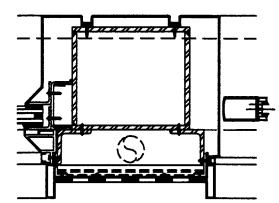
美特鋁質有限公司  
MIDI Aluminium Fabricator Ltd.

類別		物料號		
制圖	AN	2023/03/19	圖號	J853-4002-24A
修改	A		數量	2
日期	03/19		單件重量 (KG)	14.383
復核	—	—		
批准	—	—		



铁厂加工时要注意公差为负

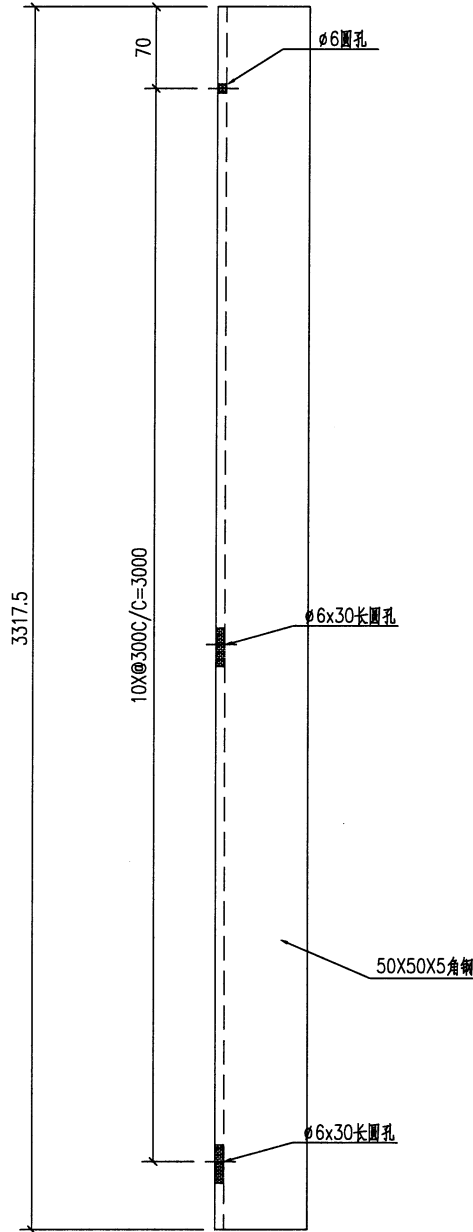
安装示意



工程號	J853	地盤	香港延坪道		附件		
名稱	鋼構件		採用			—	—
材料	50X50X5□□		地盤				
顏色	□□□□		工廠				

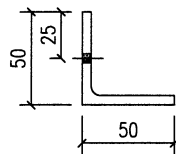
56

 美特鋁質有限公司 MIDI Aluminium Fabricator Ltd.				類別		物料號		
				制圖	AN	2023/03/19	圖號	J853-4002-24B
修改	A			復核	—	—	數量	2
日期	03/19			批准	—	—	單件重量 (KG)	12.837



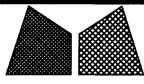
铁厂加工时要注意公差为负

安装示意



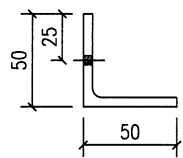
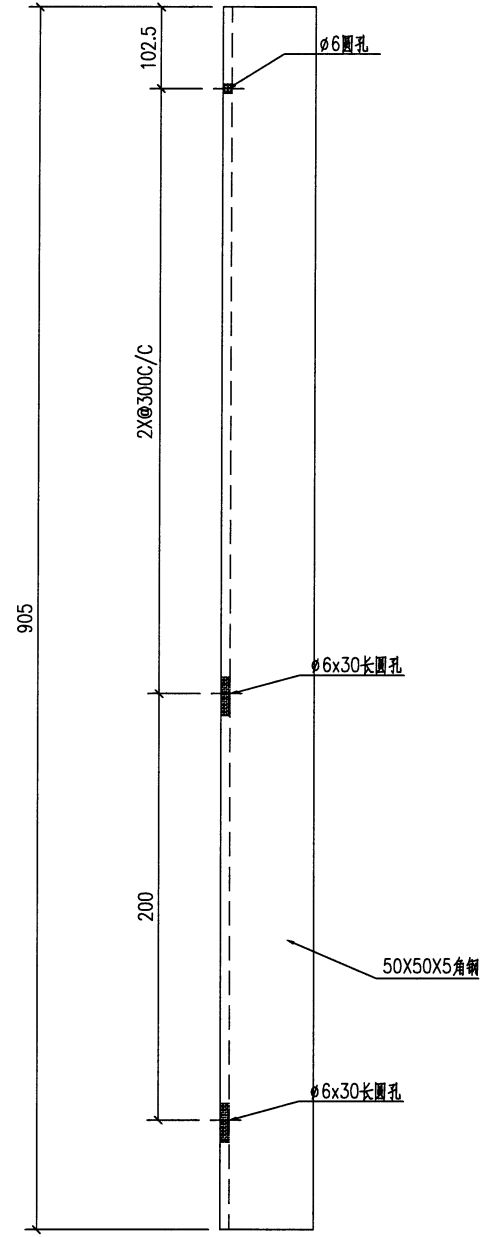
工程號	J853	地盤	香港延坪道	附件	
名稱	鋼構件		採用		—
材料	50X50X5□□		地盤		
顏色	□□□□		工廠		

57



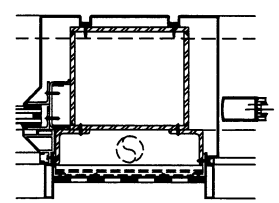
美特鋁質有限公司  
MIDI Aluminium Fabricator Ltd.

類別		物料號		
制圖	AN	2023/03/19	圖號	J853-4002-25
修改	A		數量	4
日期	03/19		單件重量 (KG)	3.403
復核	—	—		
批准	—	—		



铁厂加工时要注意公差为负

安装示意



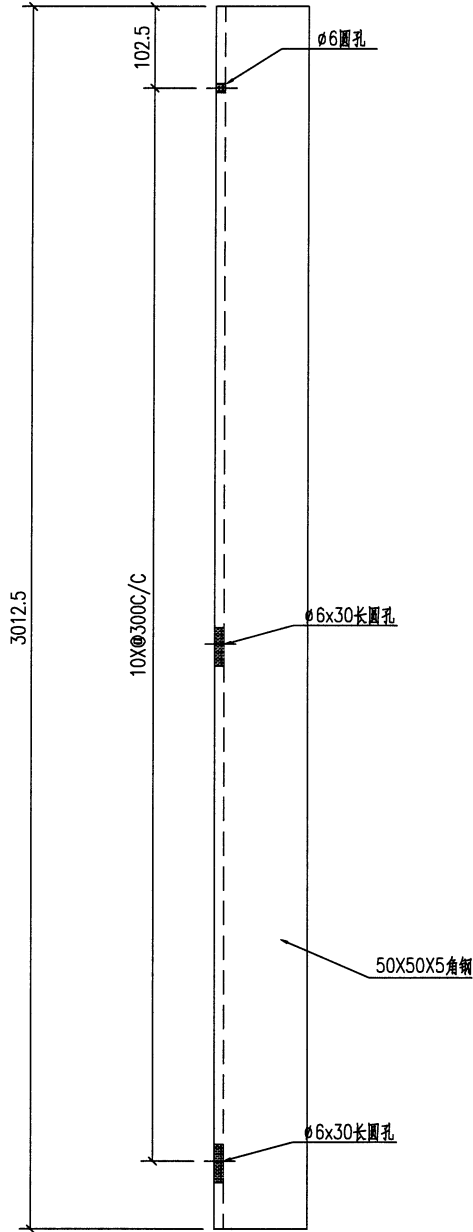
工程號	J853	地盤	香港延坪道		附 件		
名稱	鋼構件		採	用		—	—
材料	50X50X5 □ □		地盤				
顏色	□ □ □ □		工廠				

(58)



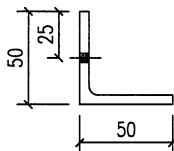
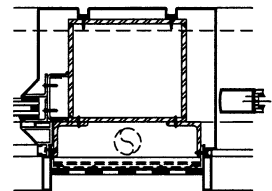
美特鋁質有限公司  
MIDI Aluminium Fabricator Ltd.

類別		物料號		
制圖	AN	2023/03/19	圖號	J853-4002-26
修改	A		數量	2
日期	03/19		單件重量 (KG)	12.007
復核	—	—		
批准	—	—		



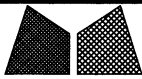
铁厂加工时要注意公差为负

安装示意



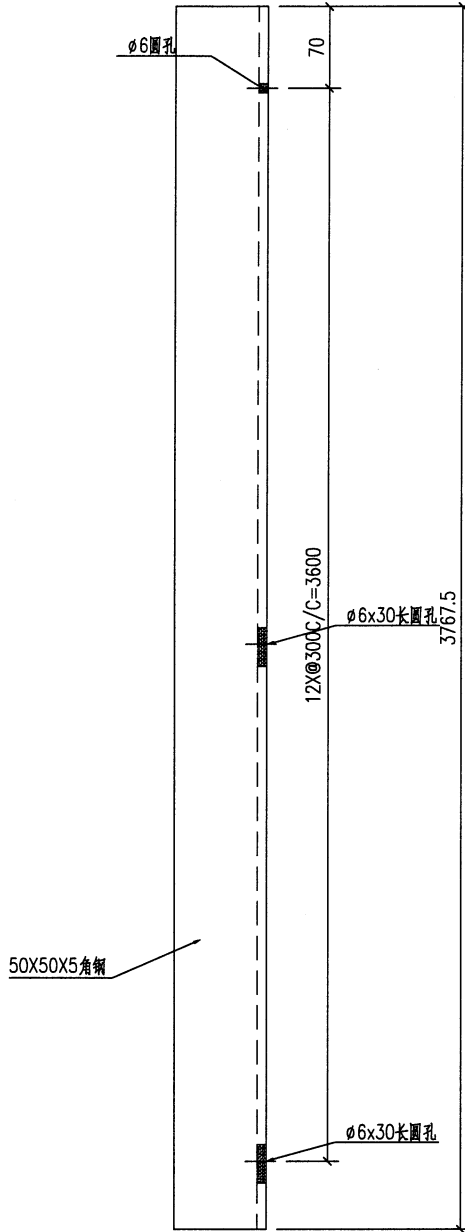
工程號	J853	地盤	香港延坪道		附件		
名稱	鋼構件		採	用		—	—
材料	50X50X5□□		地盤				
顏色	□□□□		工廠				

(59)



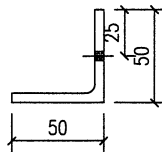
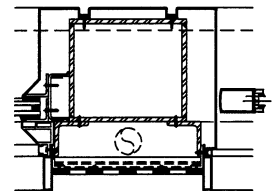
美特鋁質有限公司  
MIDI Aluminium Fabricator Ltd.

類別		物料號		
制圖	AN	2023/03/19	圖號	J853-4002-27A
修改	A		數量	2
日期	03/19		單件重量 (KG)	14.383




铁厂加工时要注意公差为负

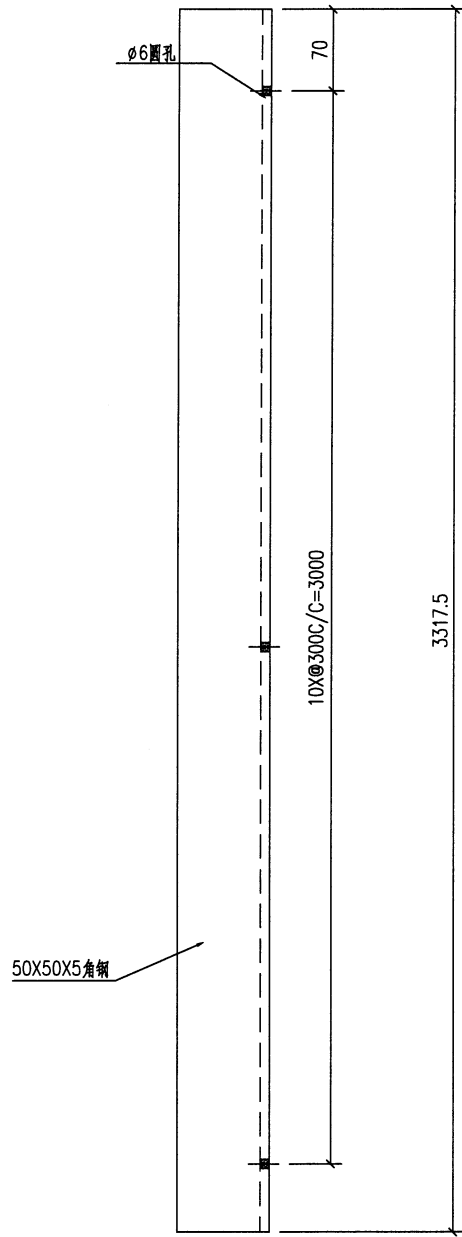
安装示意



工程號	J853	地盤	香港延坪道	附 件	
名稱	鋼構件	採	用		
材料	50X50X5 □ □	地盤			
顏色	□ □ □ □	工廠			

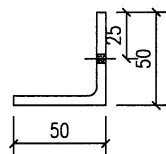
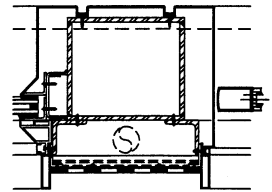
60

 美特鋁質有限公司 MIDI Aluminium Fabricator Ltd.				類別		物料號		
修改	A			制圖	AN	2023/03/19	圖號	J853-4002-27B
日期	03/19			復核	—	—	數量	2
				批准	—	—	單件重量 (KG)	12.837



铁厂加工时要注意公差为负

安装示意



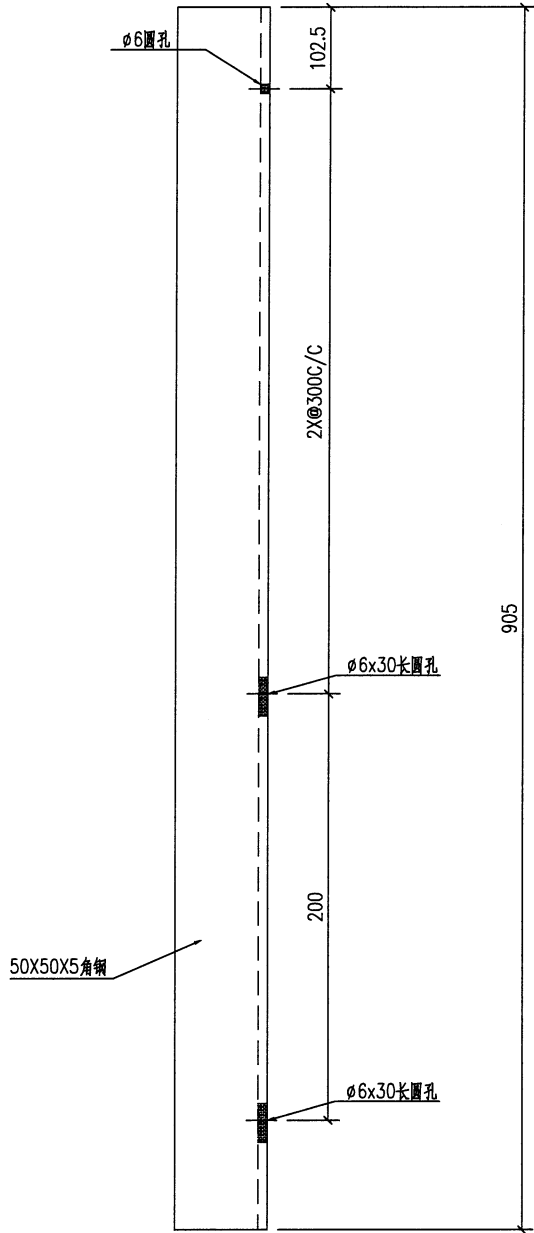
工程號	J853	地盤	香港延坪道	附 件	
名稱	鋼構件		採 用		—
材料	50X50X5□□		地盤		
顏色	□□□□		工廠		

61



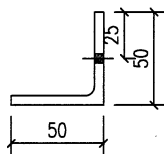
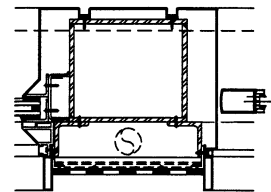
美特鋁質有限公司  
MIDI Aluminium Fabricator Ltd.

類別		物料號		
制圖	AN	2023/03/19	圖號	J853-4002-28
修改	A		數量	4
日期	03/19		單件重量 (KG)	3.403
復核	—	—		
批准	—	—		



铁厂加工时要注意公差为负

安装示意



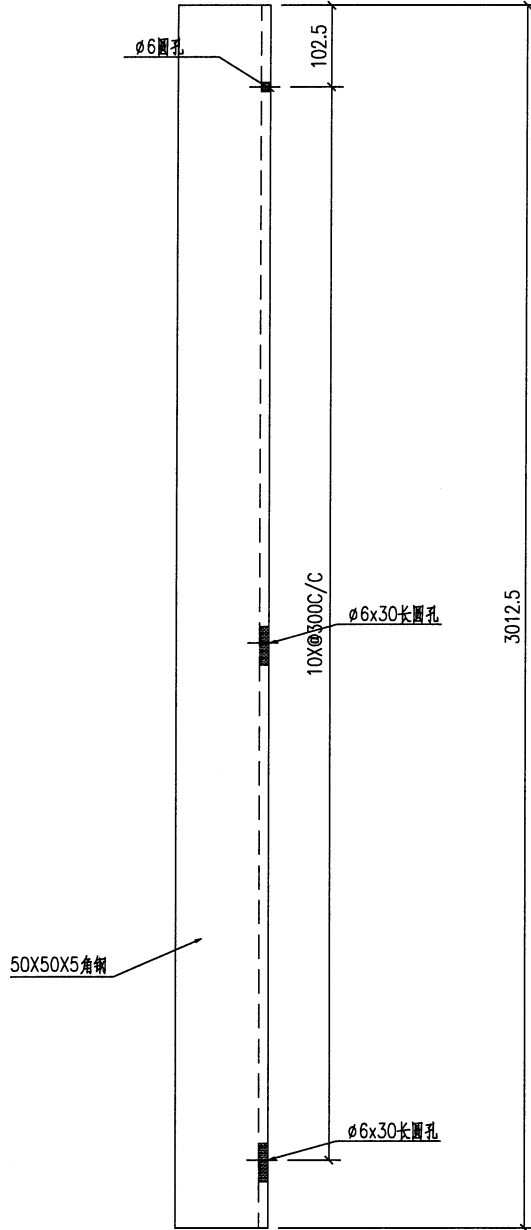
工程號	J853	地盤	香港延坪道	附 件	
名稱	鋼構件		採 用		—
材料	50X50X5□ □		地盤		
顏色	□ □ □ □		工廠		

(62)



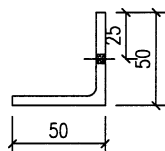
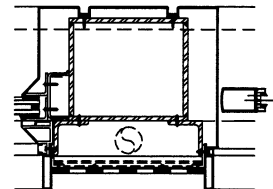
美特鋁質有限公司  
MIDI Aluminium Fabricator Ltd.

類別		物料號		
制圖	AN	2023/03/19	圖號	J853-4002-29
修改	A		數量	2
日期	03/19		單件重量(KG)	12.007



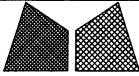
铁厂加工时要注意公差为负

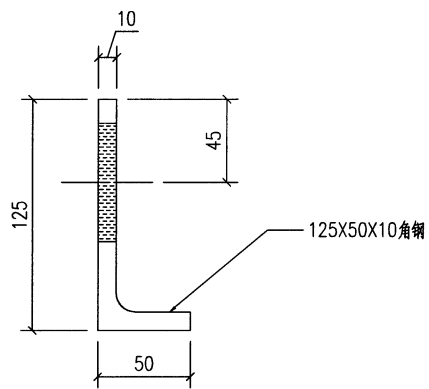
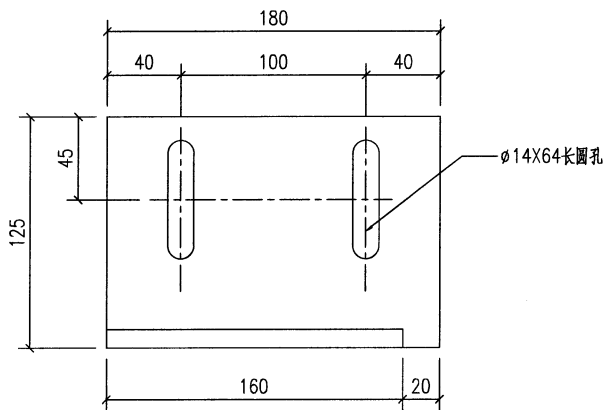
安装示意



工程號	J853	地盤	香港延坪道		附 件		
名稱	鋼構件		採	用		—	—
材料	50X50X5□□		地盤				
顏色	□□□□		工廠				

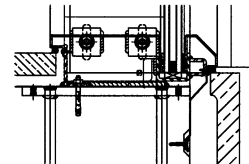
63

 美特鋁質有限公司 MIDI Aluminium Fabricator Ltd.				類別		物料號		
修改	A			制圖	AN	2023/03/19	圖號	J853-4002-30
日期	03/19			復核	—	—	數量	6
				批准	—	—	單件重量(KG)	3.540



铁厂加工时要注意公差为负

安装示意



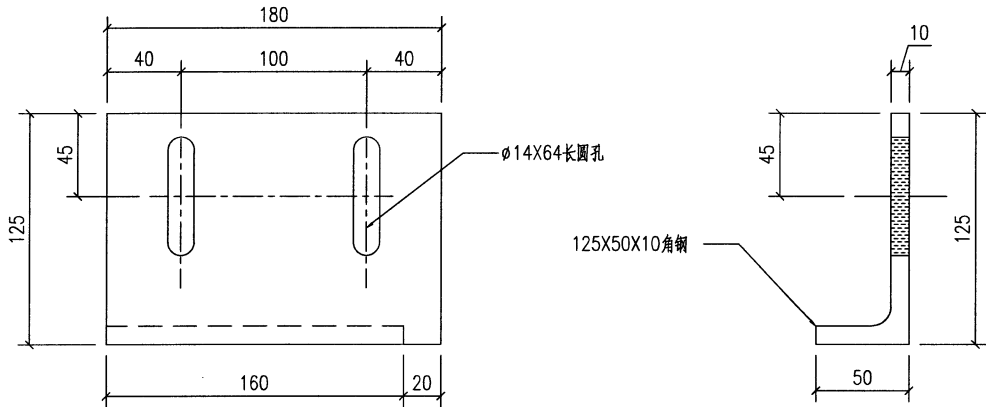
工程號	J853	地盤	香港延坪道	附 件	
名稱	鋼構件		採 用		—
材料	125X50X10 □ □		地 盤		
顏色	□ □ □ □		工 廠		

64



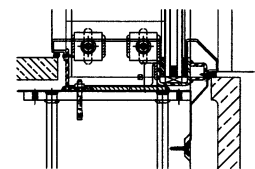
美特鋁質有限公司  
MIDI Aluminium Fabricator Ltd.

類別		物料號		
制圖	AN	2023/03/19	圖號	J853-4002-31
修改	A		數量	6
日期	03/19		單件重量 (KG)	3.540
復核	—	—		
批准	—	—		



铁厂加工时要注意公差为负

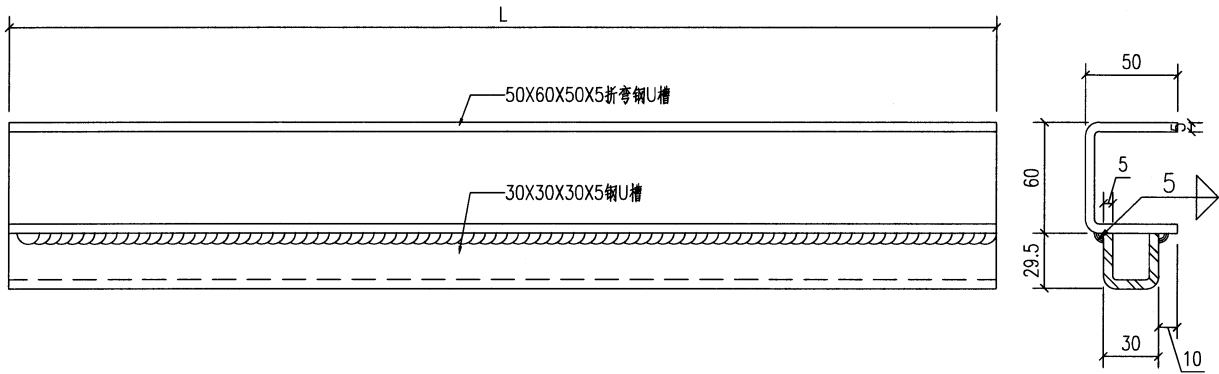
安装示意



工程號	J853	地盤	香港延坪道		附 件	
名稱	鋼構件		採	用		—
材料	125X50X10□□		地盤			
顏色	□□□□		工廠			

65

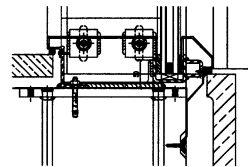
 美特鋁質有限公司 MIDI Aluminium Fabricator Ltd.				類別	物料號			
				制圖	AN	2023/03/19	圖號	J853-4002-32
修改	A			復核	—	—	數量	—
日期	03/19			批准	—	—	單件重量(KG)	63.920



序号	编号	长度	数量	加工图号	重量
1	J853-4002-32a	800	2	J853-4002-32	6.765
2	J853-4002-32b	540	2	J853-4002-32	4.566

铁厂加工时要注意公差为负

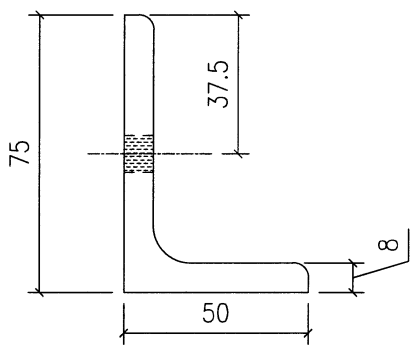
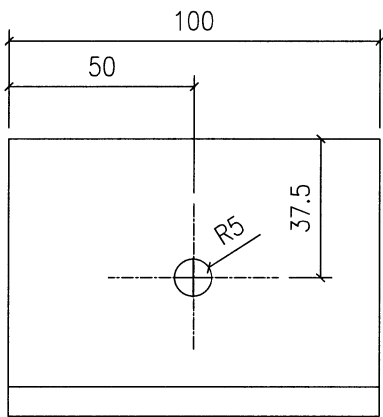
安装示意



工程號	J853	地盤	香港延坪道	附 件	
名稱	鋼构件		採 用		—
材料	50X60X50X5折彎鋼U槽/30X30X30X5鋼U槽		地盤		
顏色	□□□□		工廠		

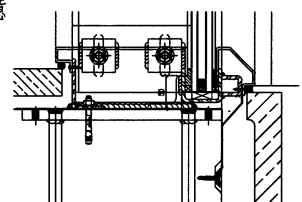
66

 美特鋁質有限公司 MIDI Aluminium Fabricator Ltd.				類別		物料號		
修改	A			制圖	AN	2023/03/19	圖號	J853-4002-33
日期	03/19			復核	—	—	數量	8
				批准	—	—	單件重量 (KG)	0.743

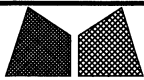


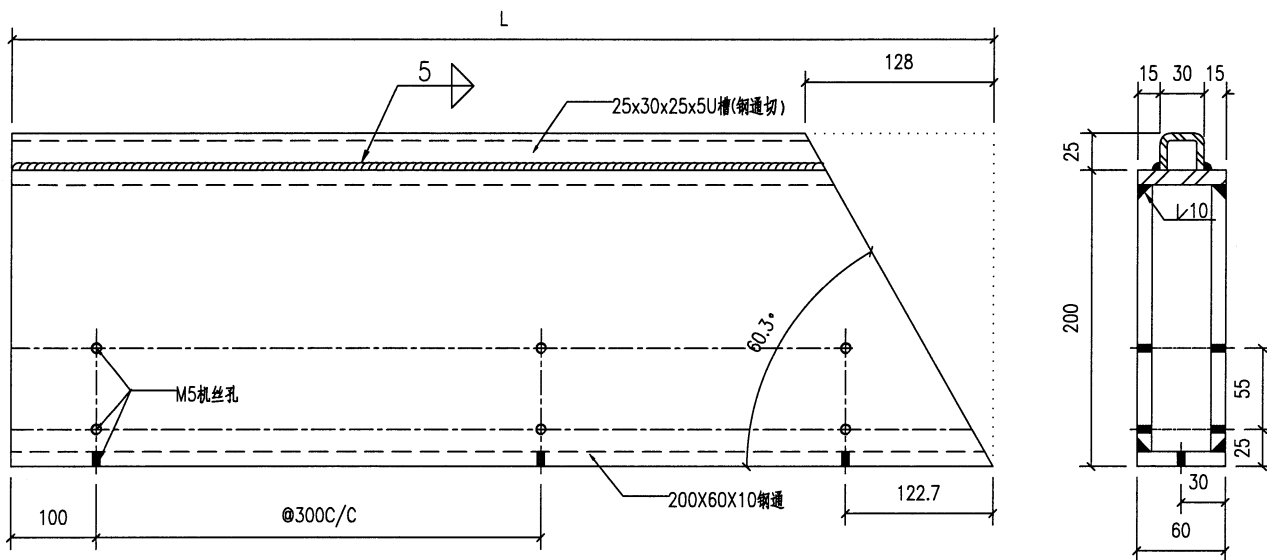
铁厂加工时要注意公差为负

安装示意



工程號	J853	地盤	香港延坪道	附 件	
名稱	鋼構件	採	用		—
材料	75X50X8角鋼	地盤			
顏色	□□□□	工廠			

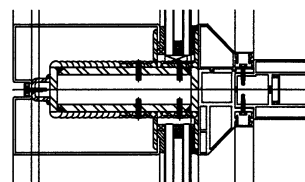
 <b>美特鋁質有限公司</b> MIDI Aluminium Fabricator Ltd.				類別		物料號		
修改	A			制圖	AN	2023/03/19	圖號	J853-4002-34
日期	03/19			復核	—	—	數量	
				批准	—	—	單件重量 (KG)	897



序号	编号	长度	数量	加工图号	重量
1	J853-4002-34a	897	2	J853-4002-34	35.137
2	J853-4002-34b	708	1	J853-4002-34	26.573


铁厂加工时要注意公差为负

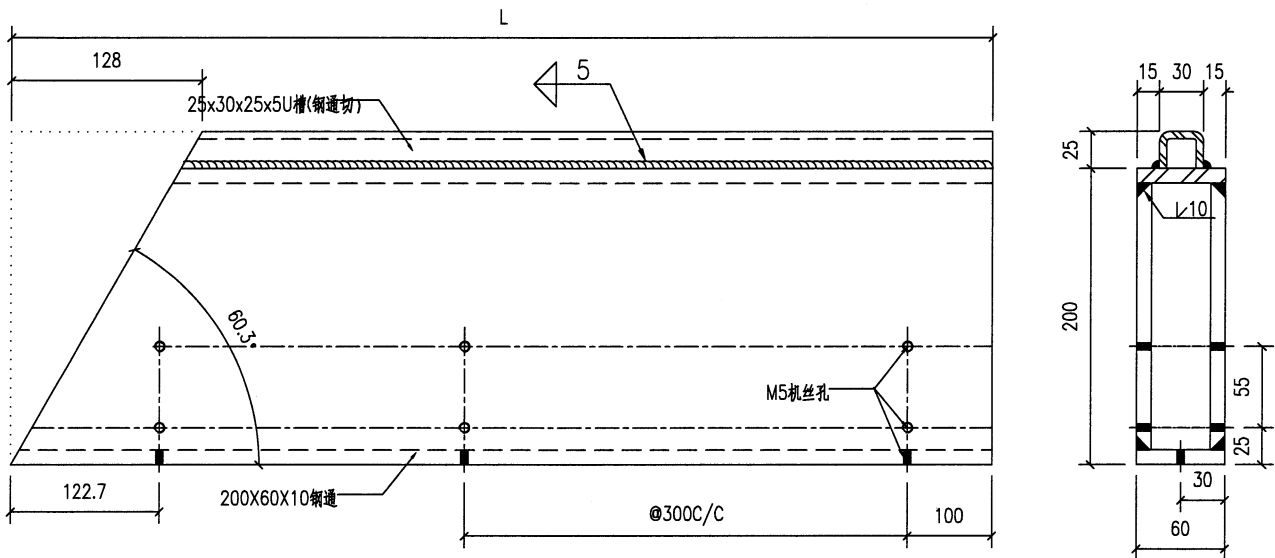
安装示意



工程號	J853	地盤	香港延坪道	附 件	
名稱	鋼構件		採 用		—
材料	200X60X10鋼通/25x30x25x5U槽(鋼通切)		地 盤		
顏色	□□□□		工 廠		

(68)

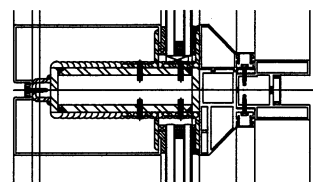
 <b>美特鋁質有限公司</b> MIDI Aluminium Fabricator Ltd.				類別		物料號		
修改	A			制圖	AN	2023/03/19	圖號	J853-4002-35
日期	03/19			復核	—	—	數量	—
				批准	—	—	單件重量(KG)	—



序号	编号	长度	数量	加工图号	重量
1	J853-4002-35a	897	2	J853-4002-35	35.137
2	J853-4002-35b	708	1	J853-4002-35	26.573

铁厂加工时要注意公差为负

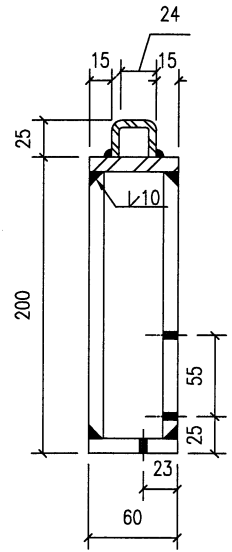
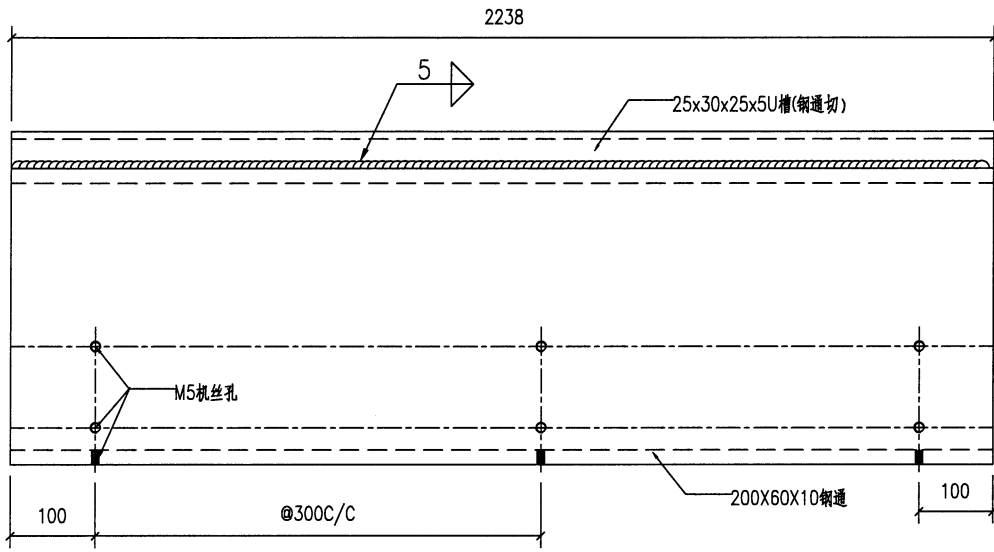
安装示意



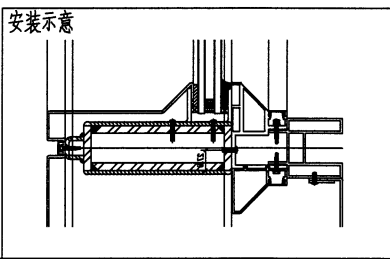
工程號	J853	地盤	香港延坪道	附件	
名稱	钢构件		採用		
材料	200X60X10钢通/25x30x25x5U槽(钢通切)		地盤		
顏色	□□□□		工廠		

69

 美特鋁質有限公司 MIDI Aluminium Fabricator Ltd.				類別		物料號		
修改	A			制圖	AN	2023/03/19	圖號	J853-4002-36
日期	03/19			復核	—	—	數量	1
				批准	—	—	單件重量(KG)	89.642



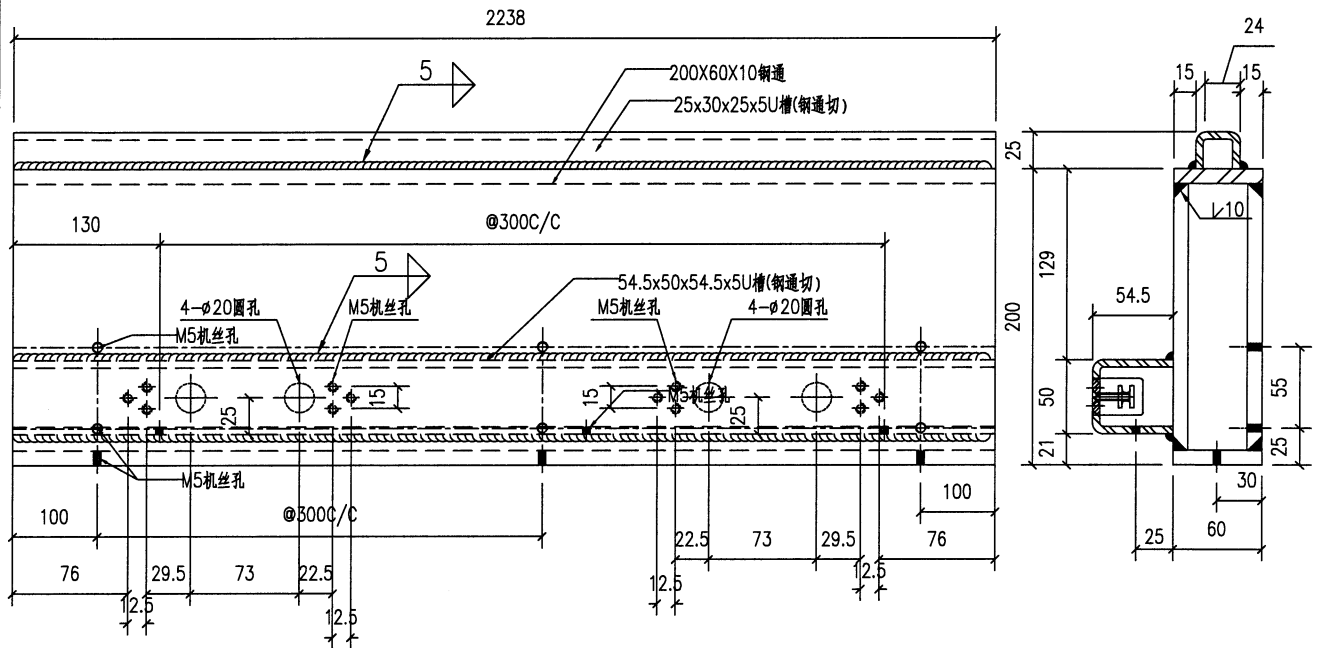
铁厂加工时要注意公差为负



工程號	J853	地盤	香港延坪道	附 件		
名稱	鋼構件		採 用		—	—
材料	200X60X10鋼通/25x30x25x5U槽(鋼通切)		地 盤			
顏色	□□□□		工 廠			

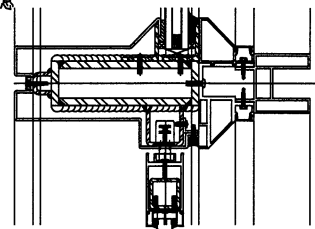
70

 <b>美特鋁質有限公司</b> MIDI Aluminium Fabricator Ltd.				類別		物料號		
修改	A			制圖	AN	2023/03/19	圖號	J853-4002-37
日期	03/19			復核	—	—	數量	1
				批准	—	—	單件重量 (KG)	102.282




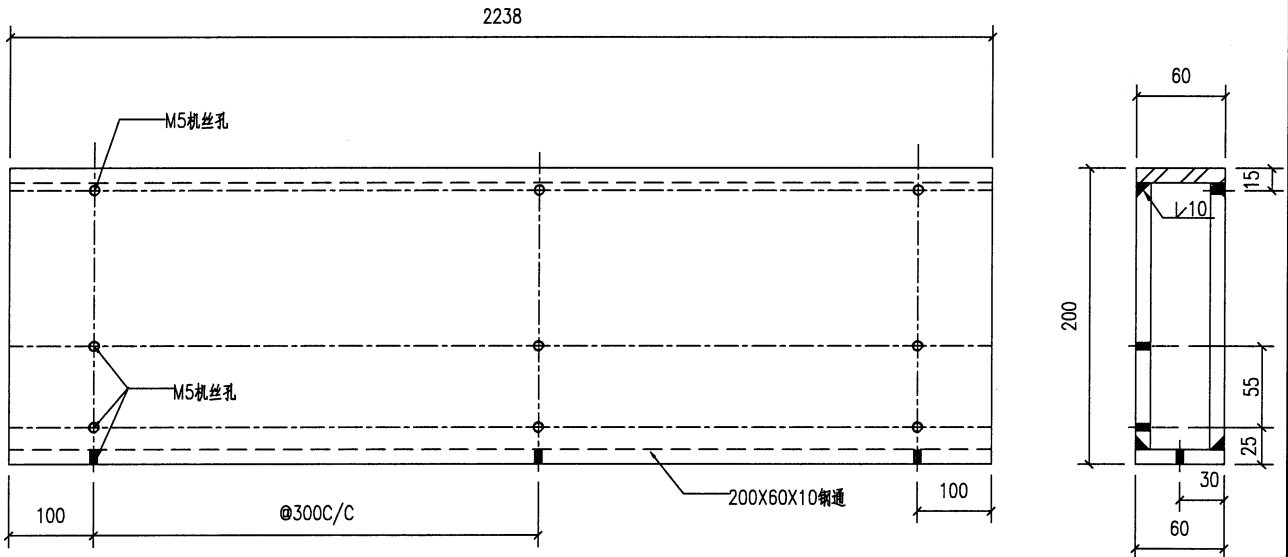
铁厂加工时要注意公差为负

安装示意



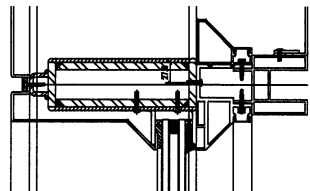
工程號	J853	地盤	香港延坪道	附 件		
名稱	鋼構件		採		用	—
材料	200X60X10鋼通/25x30x25x5U槽(鋼通切) /54.5x50x54.5x5U槽(鋼通切)		地盤			
顏色	□□□□		工廠			

 <b>美特鋁質有限公司</b> MIDI Aluminium Fabricator Ltd.				類別		物料號		
修改	A			制圖	AN	2023/03/19	圖號	J853-4002-38
日期	03/19			復核	—	—	數量	1
				批准	—	—	單件重量(KG)	87.50



铁厂加工时要注意公差为负

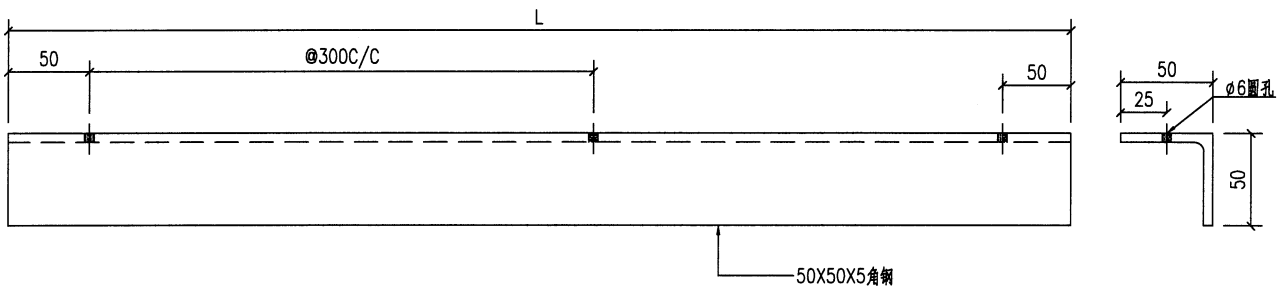
安装示意



工程號	J853	地盤	香港延坪道	附 件	
名稱	鋼構件		採 用		—
材料	200X60X10鋼通		地 盤		
顏色	□□□□		工 廠		

72

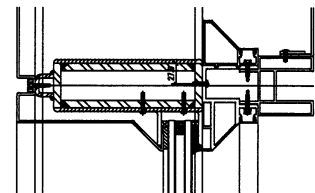
 美特鋁質有限公司 MIDI Aluminium Fabricator Ltd.				類別		物料號		
修改	A			制圖	AN	2023/03/19	圖號	J853-4002-39
日期	03/19			復核	—	—	數量	—
				批准	—	—	單件重量(KG)	63.920



序号	编号	长度	数量	加工图号	重量
1	J853-4002-39a	2138	6	J853-4002-39	8.067
2	J853-4002-39b	776	8	J853-4002-39	2.933
3	J853-4002-39c	567	8	J853-4002-39	2.1262

铁厂加工时要注意公差为负

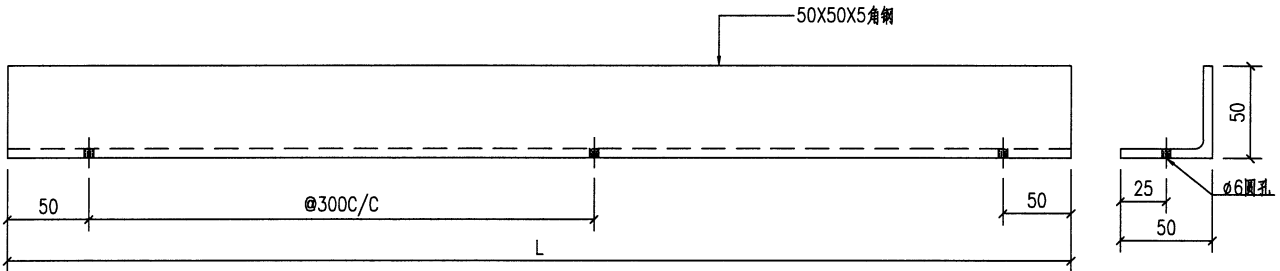
安装示意



工程號	J853	地盤	香港延坪道	附 件	
名稱	鋼構件		採 用		—
材料	50X50X5 □ □		地 盤		
顏色	□ □ □ □		工 廠		

73

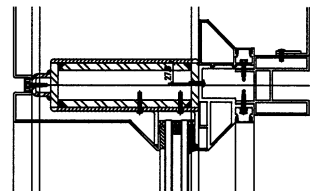
 美特鋁質有限公司 MIDI Aluminium Fabricator Ltd.				類別		物料號		
				制圖	AN	2023/03/19	圖號	J853-4002-40
修改	A			復核	—	—	數量	—
日期	03/19			批准	—	—	單件重量 (KG)	63.920




序号	编号	长度	数量	加工图号	重量
1	J853-4002-40a	2138	6	J853-4002-40	8.067
2	J853-4002-40b	776	6	J853-4002-40	2.933
3	J853-4002-40c	567	6	J853-4002-40	2.1262

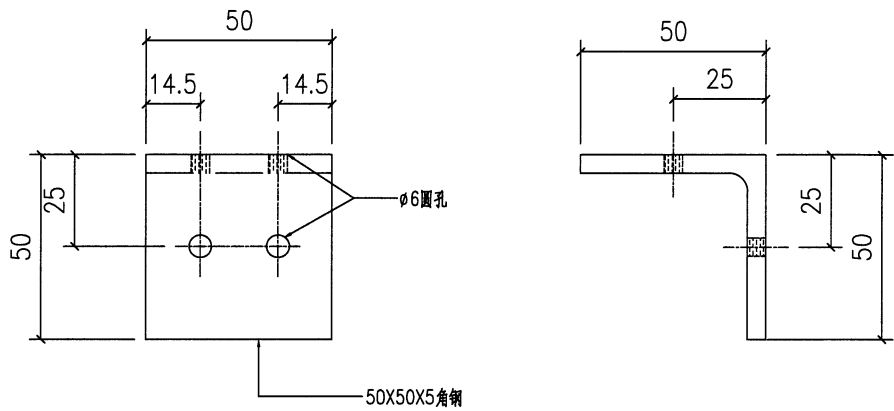
铁厂加工时要注意公差为负

安装示意



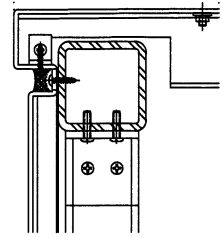
工程號	J853	地盤	香港延坪道		附 件		
名稱	鋼構件		採	用		—	—
材料	50X50X5 □ □		地盤				
顏色	□ □ □ □		工廠				

 美特鋁質有限公司 MIDI Aluminium Fabricator Ltd.				類別		物料號		
修改	A			制圖	AN	2023/03/19	圖號	J853-4002-44
日期	03/19			復核	—	—	數量	40
				批准	—	—	單件重量 (KG)	0.189



铁厂加工时要注意公差为负

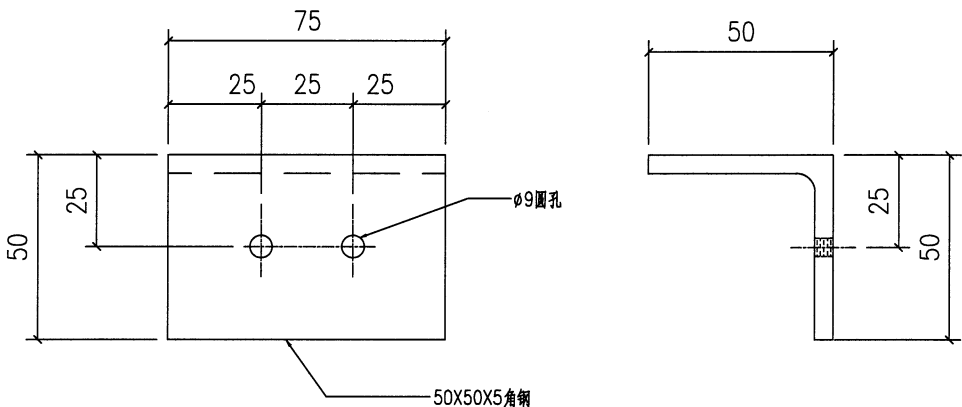
安装示意



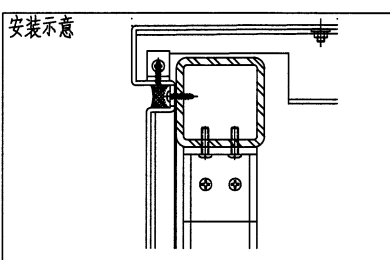
工程號	J853	地盤	香港延坪道	附 件	
名稱	鋼構件		採 用		—
材料	50X50X5角鋼		地盤		
顏色	□□□□		工廠		

75

 <b>美特鋁質有限公司</b> MIDI Aluminium Fabricator Ltd.				類別		物料號		
修改	A			制圖	AN	2023/03/19	圖號	J853-4002-44a
日期	03/19			復核	—	—	數量	8
				批准	—	—	單件重量 (KG)	0.189




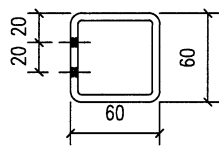
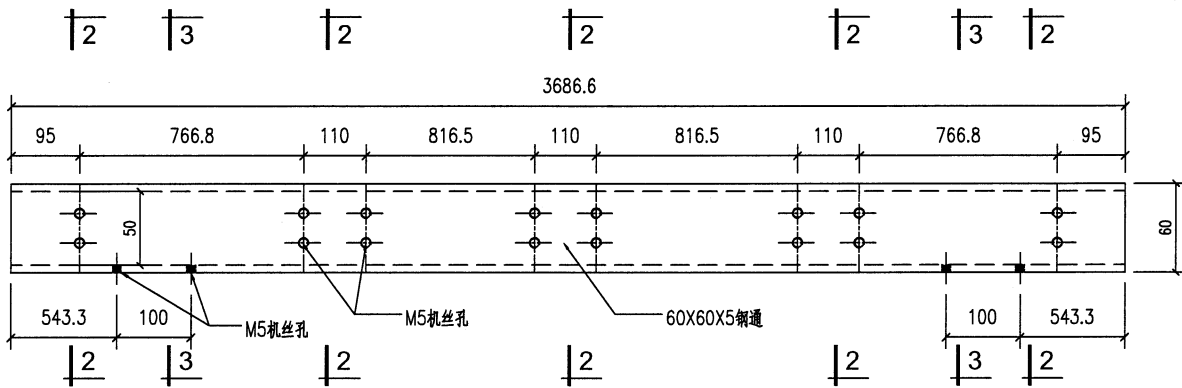
铁厂加工时要注意公差为负



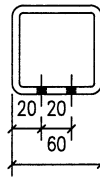
工程號	J853	地盤	香港延坪道	附 件	
名稱	鋼構件		採 用		—
材料	50X50X5角鋼		地盤		
顏色	□□□□		工廠		

76

 美特鋁質有限公司 MIDI Aluminium Fabricator Ltd.				類別		物料號		
修改	A			制圖	AN	2023/03/19	圖號	J853-4002-45
日期	03/19			復核	—	—	數量	1
				批准	—	—	單件重量 (KG)	15.582



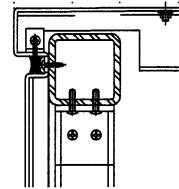
1-1



3-3

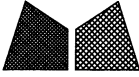
铁厂加工时要注意公差为负

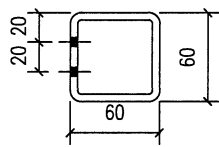
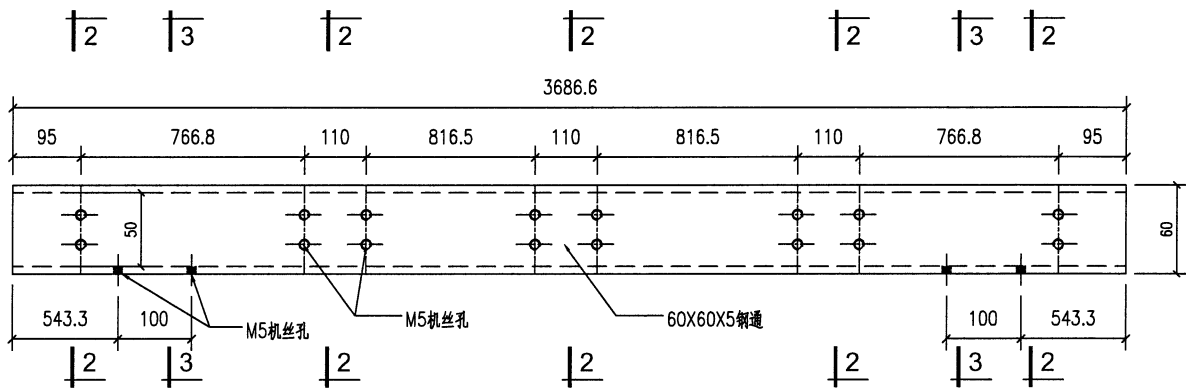
安装示意



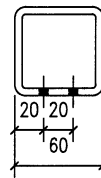
工程號	J853	地盤	香港延坪道	附 件	
名稱	鋼構件	採	用		—
材料	60X60X5 □ □	地盤			
顏色	□ □ □ □	工廠			

77

 美特鋁質有限公司 MIDI Aluminium Fabricator Ltd.				類別		物料號		
修改	A			制圖	AN	2023/03/19	圖號	J853-4002-46
日期	03/19			復核	—	—	數量	1
				批准	—	—	單件重量 (KG)	15.582



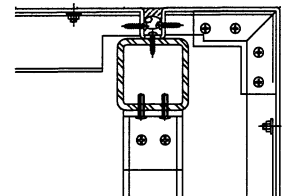
1-1



3-3


铁厂加工时要注意公差为负

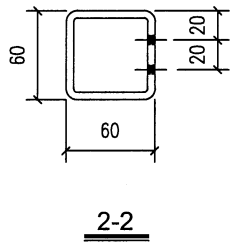
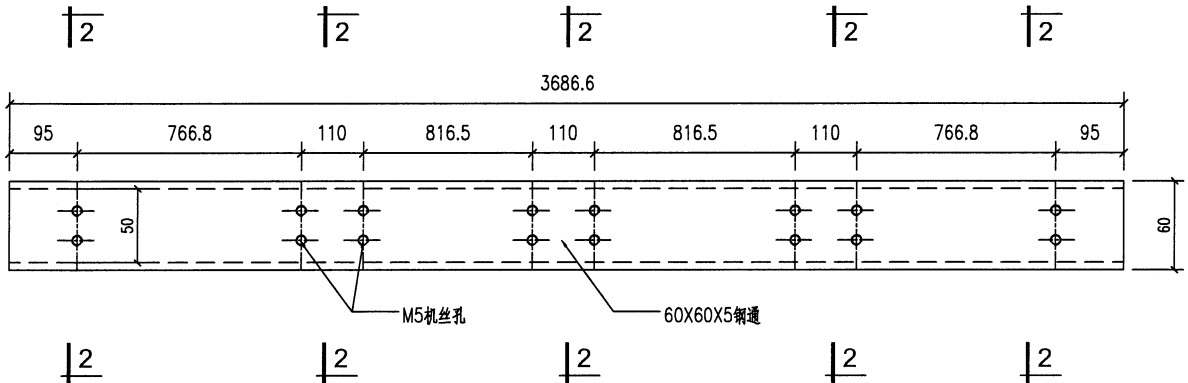
安装示意



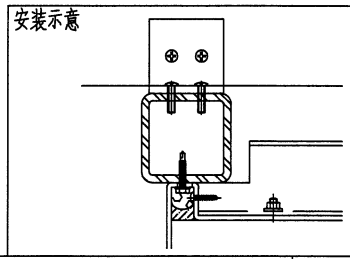
工程號	J853	地盤	香港延坪道	附 件	
名稱	鋼構件	採	用		—
材料	60X60X5 □ □	地盤			
顏色	□ □ □ □	工廠			

78

 美特鋁質有限公司 MIDI Aluminium Fabricator Ltd.				類別		物料號		
修改	A			制圖	AN	2023/03/19	圖號	J853-4002-47
日期	03/19			復核	—	—	數量	1
				批准	—	—	單件重量 (KG)	15.582




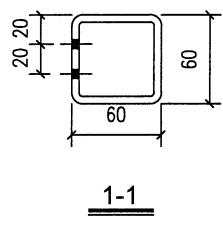
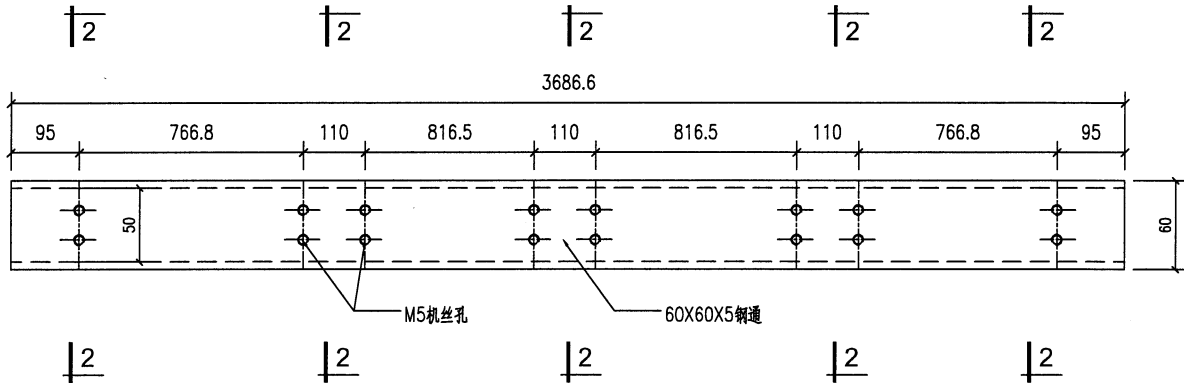
铁厂加工时要注意公差为负



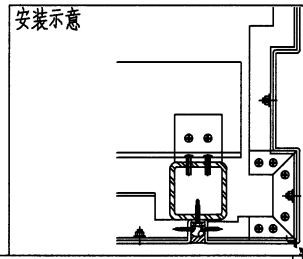
工程號	J853	地盤	香港延坪道	附件	
名稱	鋼構件		採用		—
材料	60X60X5 □ □		地盤		
顏色	□ □ □ □		工廠		

(79)

 美特鋁質有限公司 MIDI Aluminium Fabricator Ltd.				類別		物料號		
修改	A			制圖	AN	2023/03/19	圖號	J853-4002-48
日期	03/19			復核	—	—	數量	1
				批准	—	—	單件重量 (KG)	15.582



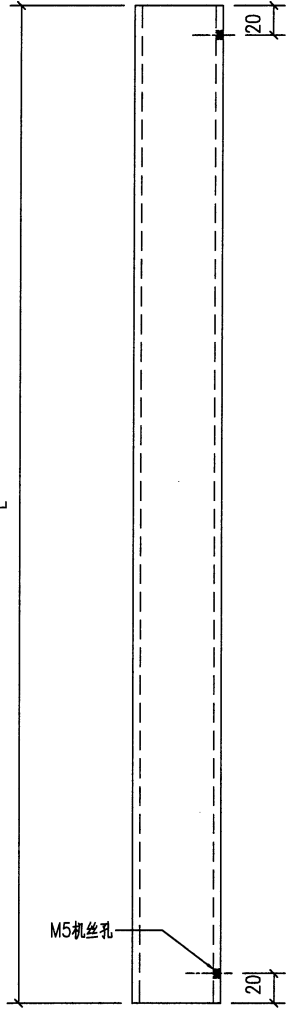
铁厂加工时要注意公差为负



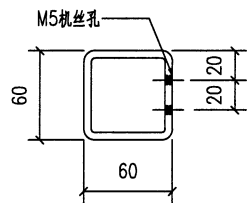
工程號	J853	地盤	香港延坪道	附 件	
名稱	鋼構件	採用			
材料	60X60X5 □ □	地盤			
顏色	□ □ □ □	工廠			

80

 <b>美特鋁質有限公司</b> MIDI Aluminium Fabricator Ltd.				類別		物料號		
修改	A			制圖	AN	2023/03/19	圖號	J853-4002-49
日期	03/19			復核	—	—	數量	—
				批准	—	—	單件重量 (KG)	—

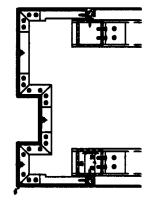


序号	编号	长度	数量	加工图号	重量
1	J853-4002-49a	1028	2	J853-4002-49	35.137
2	J853-4002-49b	1013	2	J853-4002-49	26.573




铁厂加工时要注意公差为负

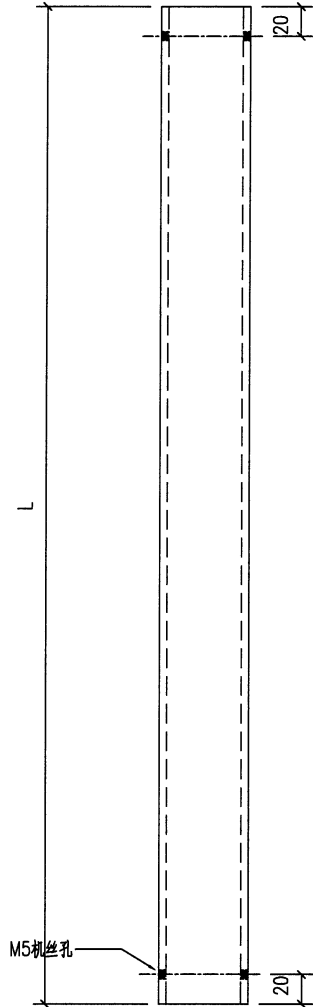
安装示意



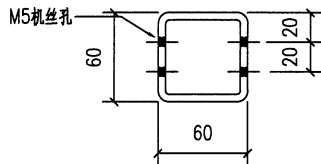
工程號	J853	地盤	香港延坪道	附 件	
名稱	鋼構件		採 用		—
材料	60X60X5 □ □		地盤		
顏色	□ □ □ □		工廠		

81

 美特鋁質有限公司 MIDI Aluminium Fabricator Ltd.				類別		物料號		
				制圖	AN	2023/03/19	圖號	J853-4002-52
修改	A			復核	—	—	數量	—
日期	03/19			批准	—	—	單件重量 (KG)	—

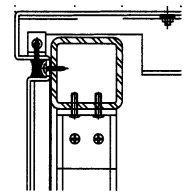


序号	编号	长度	数量	加工图号	重量
1	J853-4002-52b	1028	3	J853-4002-52	35.137
2	J853-4002-52c	1013	3	J853-4002-52	26.573



铁厂加工时要注意公差为负

安装示意



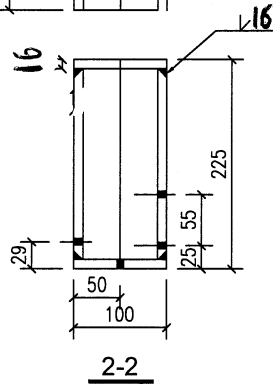
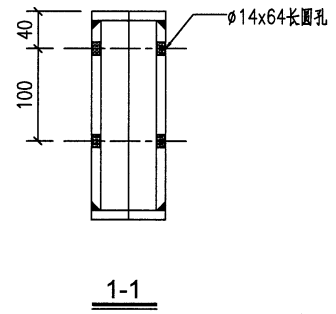
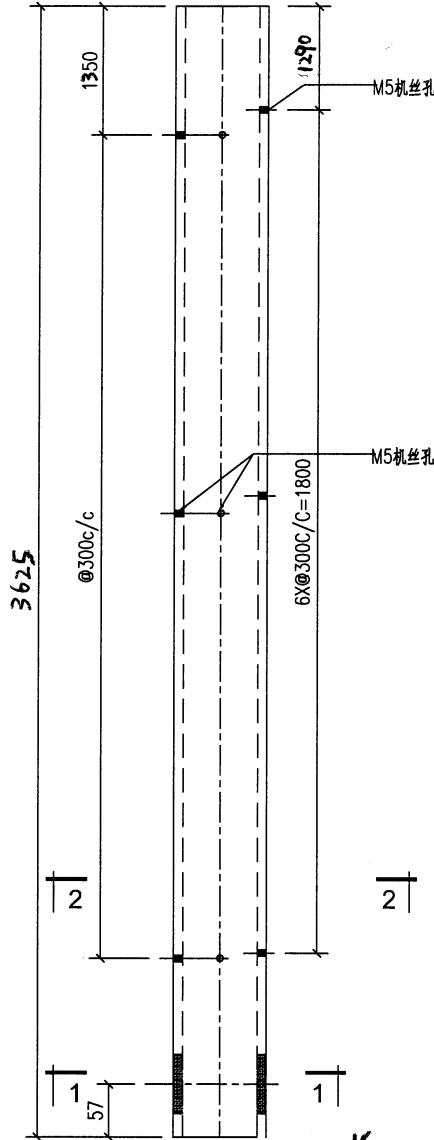
工程號	J853	地盤	香港延坪道		附 件		
名稱	鋼構件		採	用		—	—
材料	60X60X5 □ □		地盤				
顏色	□ □ □ □		工廠				

82

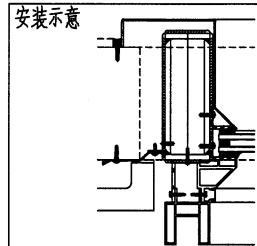
美特鋁質有限公司  
MIDI Aluminium Fabricator Ltd.

類別		物料號		
制圖	AN	2023/03/19	圖號	J853-4002-53
修改	A		數量	1
日期	03/19		單件重量 (KG)	153.252

頂預  
長 200



铁厂加工时要注意公差为负



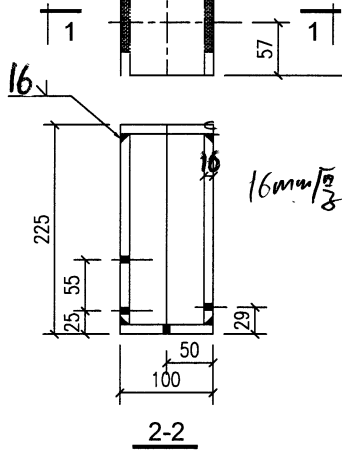
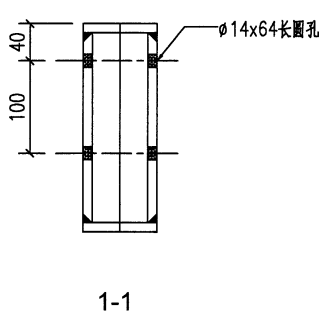
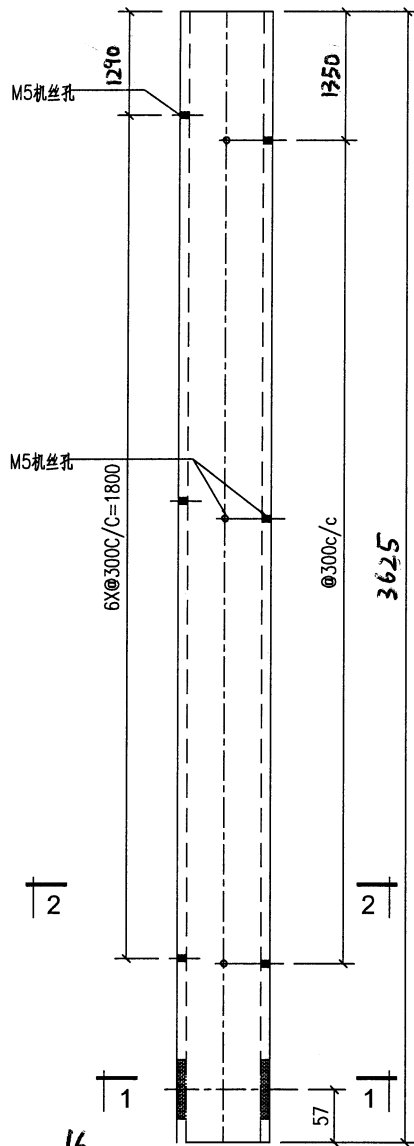
工程號	J853	地盤	香港延坪道	附 件	
名稱	鋼構件		採 用		
材料	225x100x16mm □ □		地 盤		
顏色	□ □ □ □		工 廠		

83

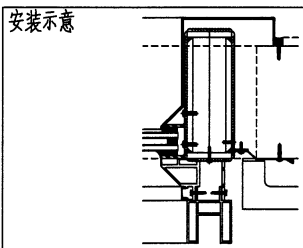
美特鋁質有限公司  
MIDI Aluminium Fabricator Ltd.

類別		物料號		
制圖	AN	2023/03/19	圖號	J853-4002-54
修改	A		數量	1
日期	03/19		單件重量(KG)	153.252
復核	—	—		
批准	—	—		

頂預長 200



铁厂加工时要注意公差为负



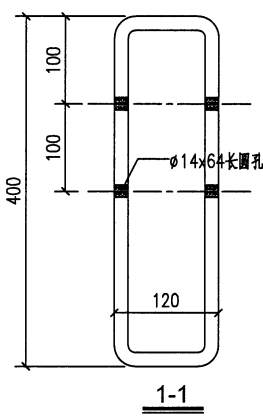
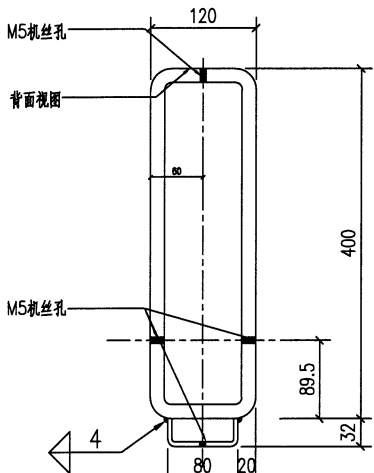
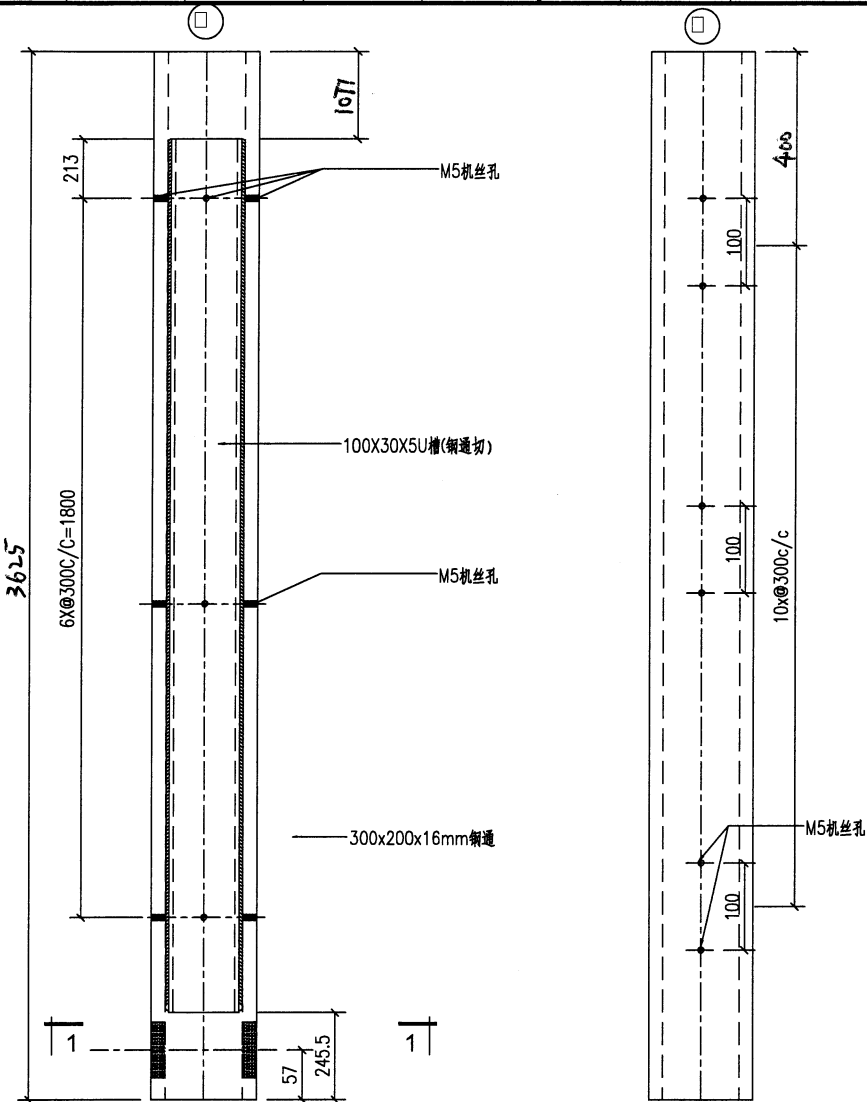
工程號	J853	地盤	香港延坪道	附 件	
名稱	鋼構件		採 用		—
材料	225x100x16mm □		地盤		
顏色	□□□□		工廠		

84

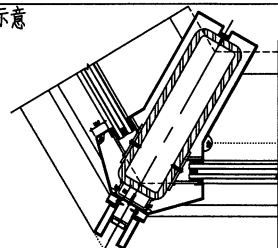
美特鋁質有限公司  
MIDI Aluminium Fabricator Ltd.

類別		物料號		
制圖	AN	2023/03/19	圖號	J853-4002-55
修改	A		數量	2
日期	03/19		單件重量 (KG)	420.703

頂預長 200

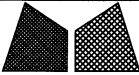


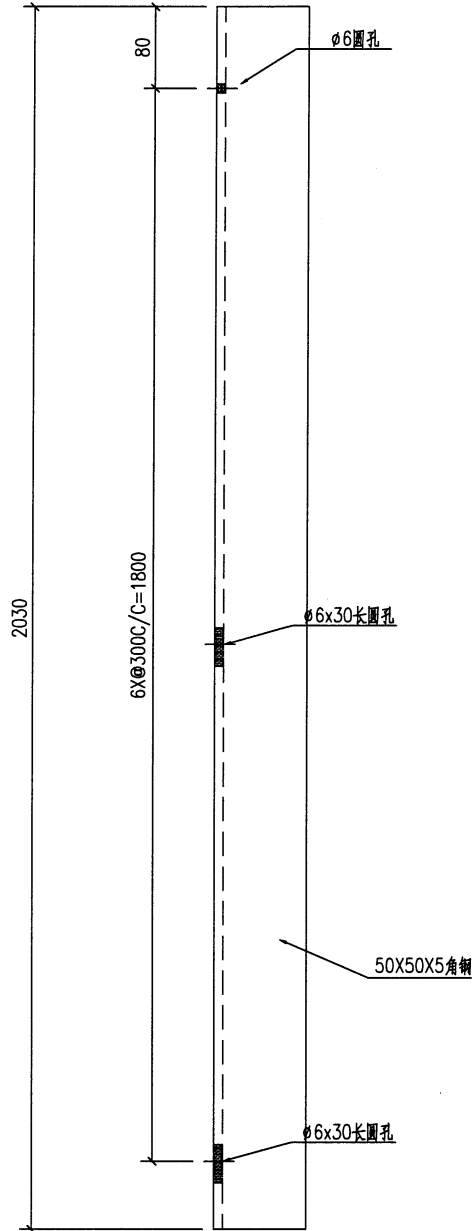
铁厂加工时要注意公差为负  
安装示意



工程號	J853	地盤	香港延坪道	附件	
名稱	鋼构件	採用			
材料	400x120x16mm □ □ / 80X32X5U □ □ □ □ 地盤				
顏色	□ □ □ □	工廠			

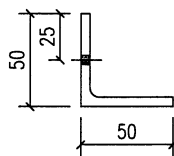
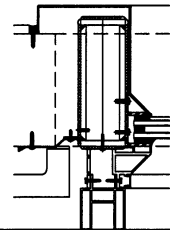
85

 美特鋁質有限公司 MIDI Aluminium Fabricator Ltd.				類別		物料號		
修改	A			制圖	AN	2023/03/19	圖號	J853-4002-56
日期	03/19			復核	—	—	數量	4
				批准	—	—	單件重量(KG)	7.6531



铁厂加工时要注意公差为负

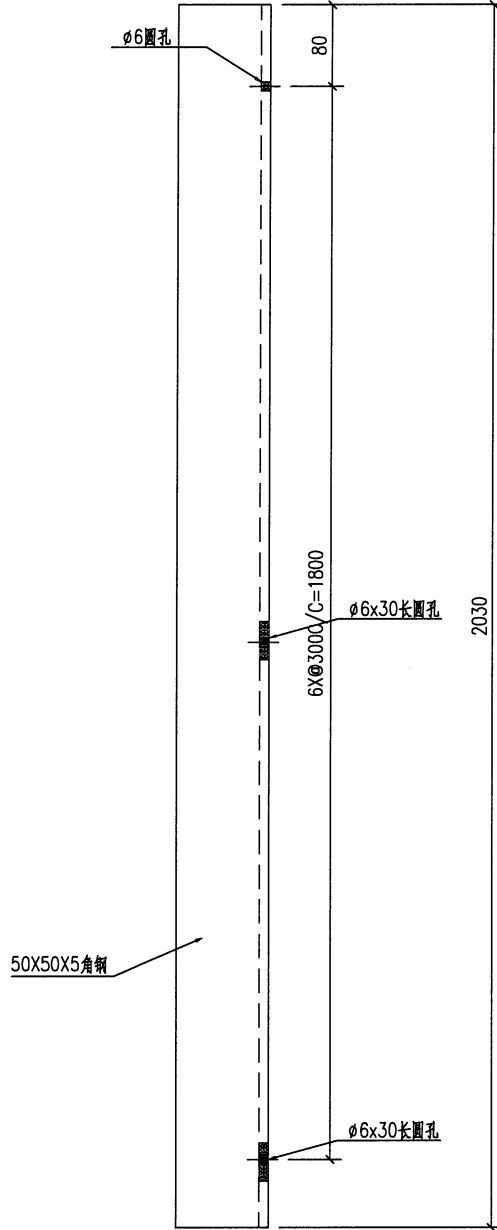
安装示意



工程號	J853	地盤	香港延坪道	附 件		
名稱	鋼構件		採 用		—	—
材料	50X50X5□ □		地盤			
顏色	□ □ □ □		工廠			

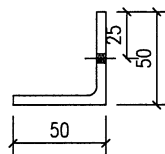
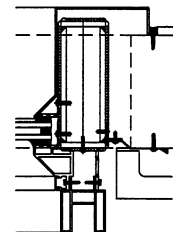
86

 美特鋁質有限公司 MIDI Aluminium Fabricator Ltd.				類別		物料號		
修改	A			制圖	AN	2023/03/19	圖號	J853-4002-57
日期	03/19			復核	—	—	數量	4
				批准	—	—	單件重量 (KG)	7.653



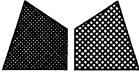
铁厂加工时要注意公差为负

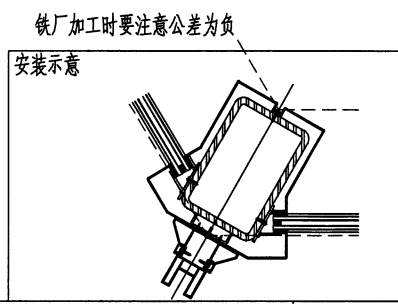
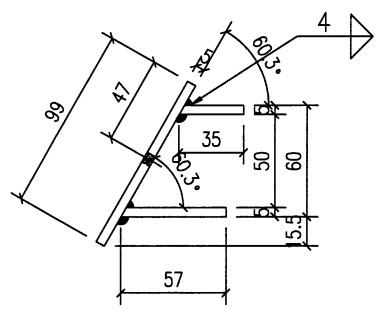
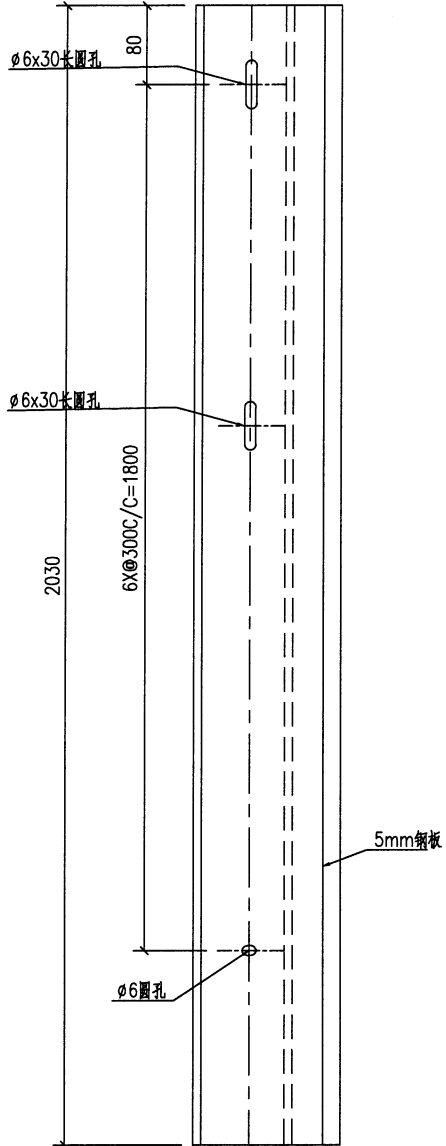
安装示意



工程號	J853	地盤	香港延坪道	附 件		
名稱	鋼構件		採 用		—	—
材料	50X50X5□□		地盤			
顏色	□□□□		工廠			


87

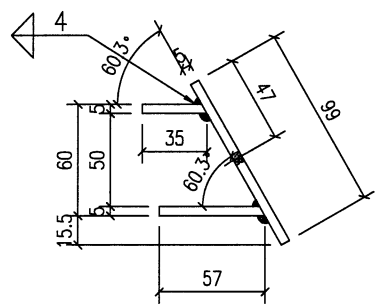
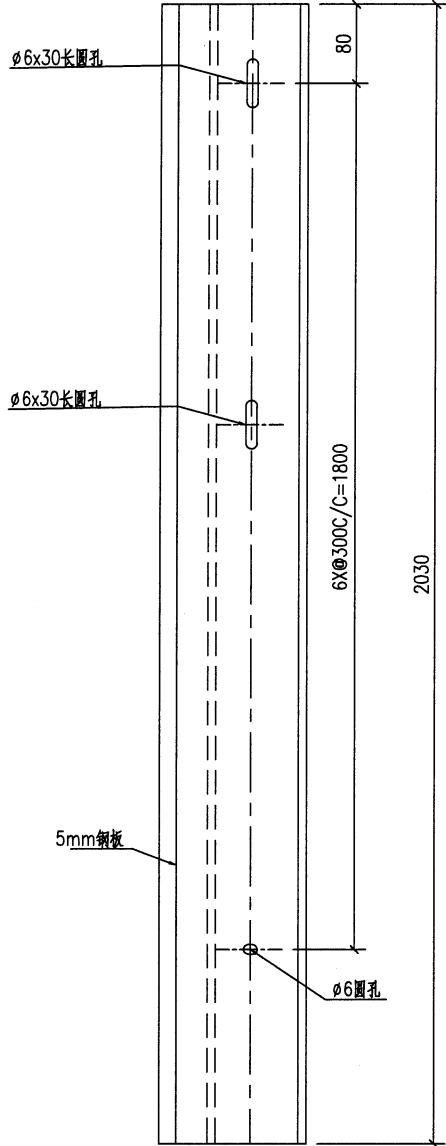
 美特鋁質有限公司 MIDI Aluminium Fabricator Ltd.				類別		物料號		
修改	A			制圖	AN	2023/03/19	圖號	J853-4002-58
日期	03/19			復核	—	—	數量	2
				批准	—	—	單件重量 (KG)	14.896



工程號	J853	地盤	香港延坪道	附 件	
名稱	鋼構件		採 用		—
材料	5MM $\square$ U		地 盤		
顏色	$\square$ $\square$ $\square$ $\square$		工 廠		

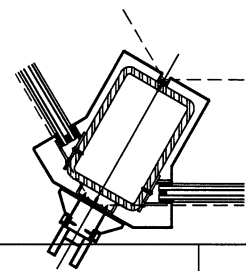
88

 美特鋁質有限公司 MIDI Aluminium Fabricator Ltd.				類別		物料號		
修改	A			制圖	AN	2023/03/19	圖號	J853-4002-59
日期	03/19			復核	—	—	數量	2
				批准	—	—	單件重量 (KG)	14.896




铁厂加工时要注意公差为负

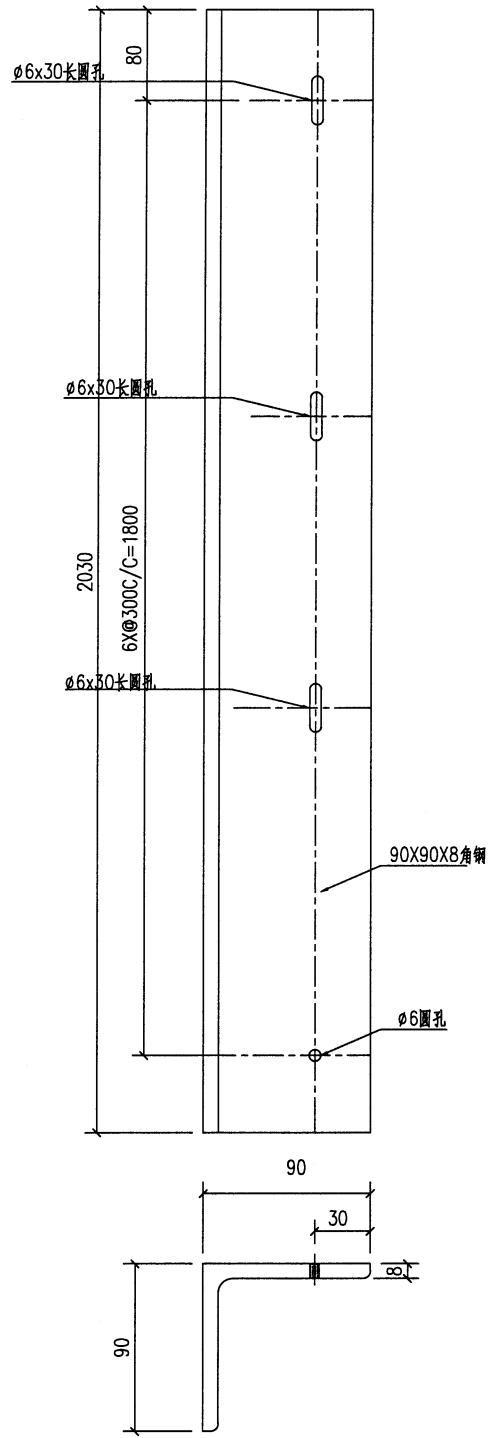
安装示意



工程號	J853	地盤	香港延坪道	附 件	
名稱	鋼構件		採 用		—
材料	5MM 0 0 U		地 盤		
顏色	0 0 0 0		工 廠		

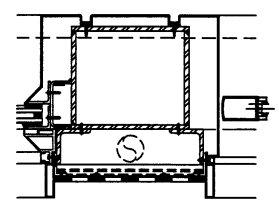
89

 <b>美特鋁質有限公司</b> MIDI Aluminium Fabricator Ltd.				類別		物料號		
修改	A			制圖	AN	2023/03/19	圖號	J853-4002-60
日期	03/19			復核	—	—	數量	2
				批准	—	—	單件重量 (KG)	18.108




铁厂加工时要注意公差为负

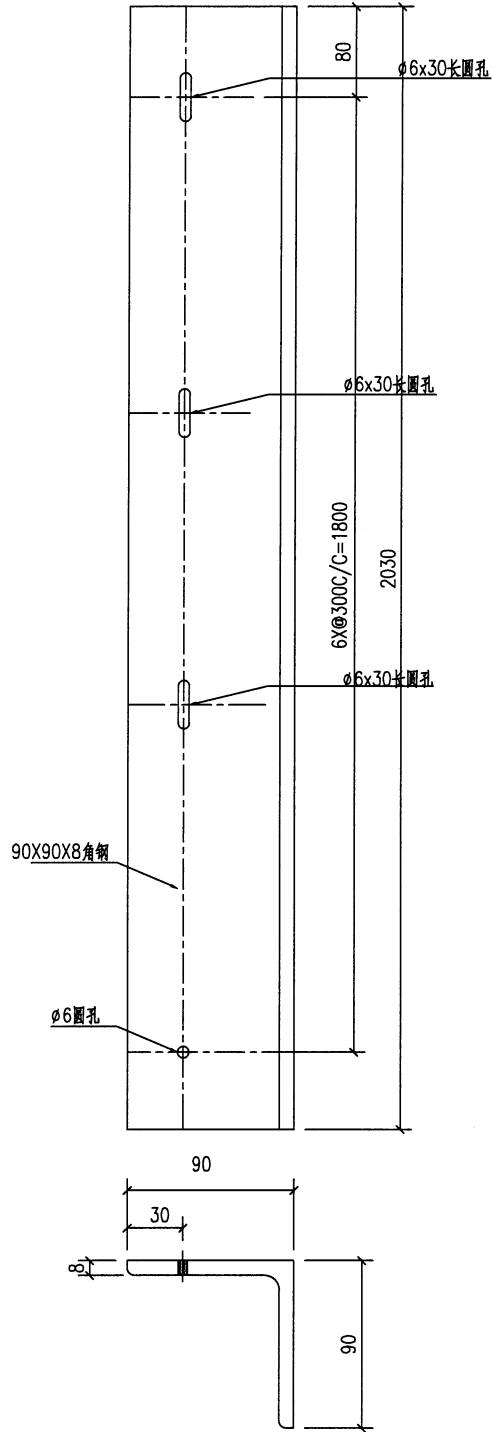
安装示意



工程號	J853	地盤	香港延坪道	附 件	
名稱	鋼構件	採用			
材料	90X90X8 □	地盤			
顏色	□ □ □ □	工廠			

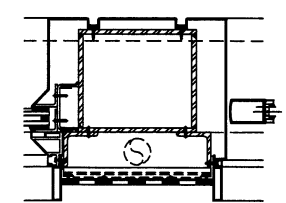
90

 美特鋁質有限公司 MIDI Aluminium Fabricator Ltd.				類別		物料號		
修改	A			制圖	AN	2023/03/19	圖號	J853-4002-61
日期	03/19			復核	—	—	數量	2
				批准	—	—	單件重量 (KG)	18.108



铁厂加工时要注意公差为负

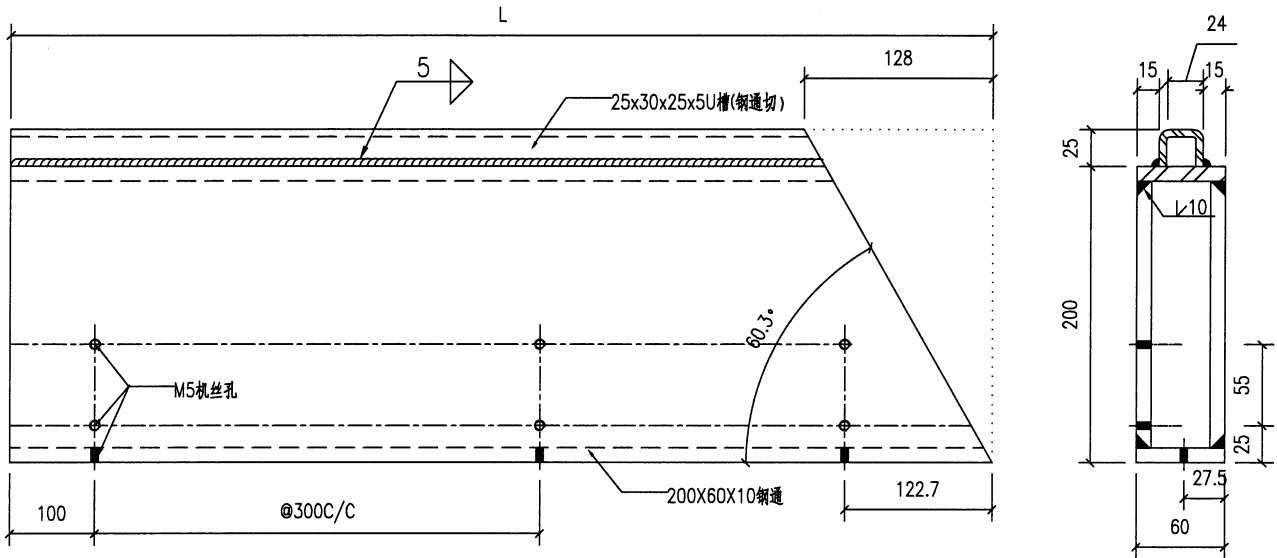
安装示意



工程號	J853	地盤	香港延坪道	附 件	
名稱	鋼構件		採 用		
材料	90X90X8□□		地 盤		
顏色	□□□□		工 廠		

91

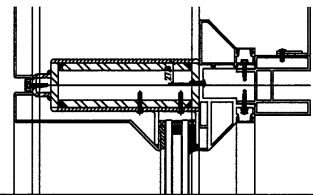
 美特鋁質有限公司 MIDI Aluminium Fabricator Ltd.				類別		物料號		
修改	A			制圖	AN	2023/03/19	圖號	J853-4002-62
日期	03/19			復核	—	—	數量	1
				批准	—	—	單件重量 (KG)	26.573



序号	编号	长度	数量	加工图号	重量
2	J853-4002-62b	708	1	J853-4002-62	26.572

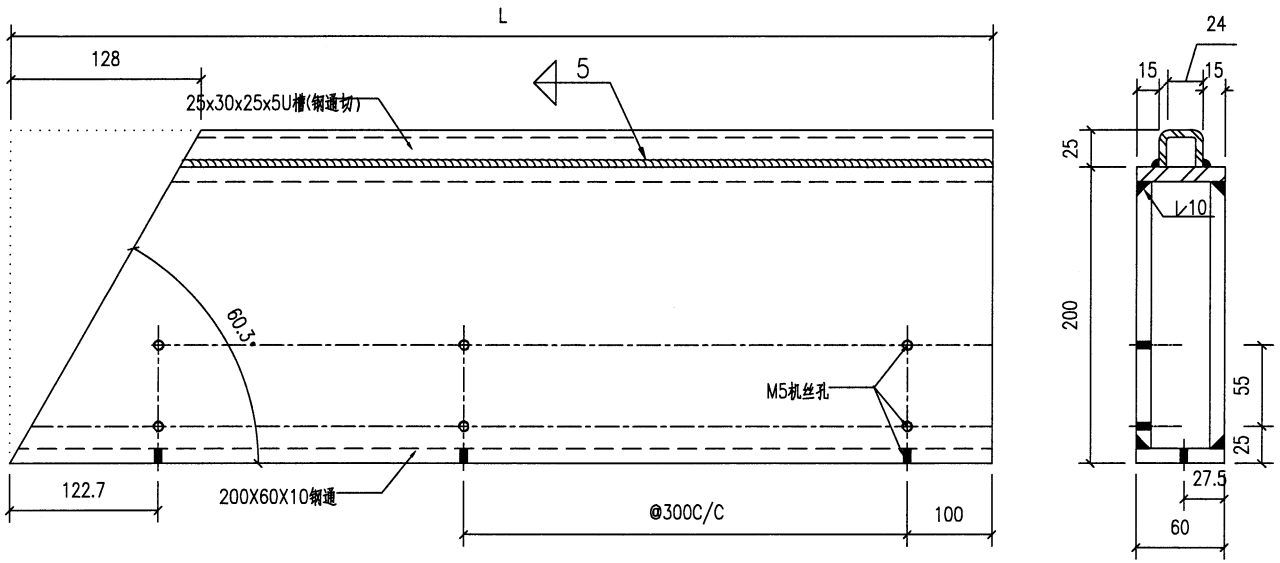
铁厂加工时要注意公差为负

安装示意



工程號	J853	地盤	香港延坪道	附 件	
名稱	鋼構件		採 用		—
材料	200X60X10鋼通/25x30x25x5U槽(鋼通切)		地 盤		
顏色	□□□□		工 廠		

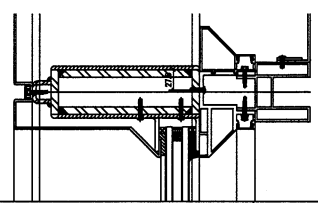
<b>美特鋁質有限公司</b> MIDI Aluminium Fabricator Ltd.				類別		物料號		
修改	A			制圖	AN	2023/03/19	圖號	J853-4002-63
日期	03/19			復核	—	—	數量	1
				批准	—	—	單件重量(KG)	26.573




序号	编号	长度	数量	加工图号	重量
2	J853-4002-63b	708	1	J853-4002-63	26.572

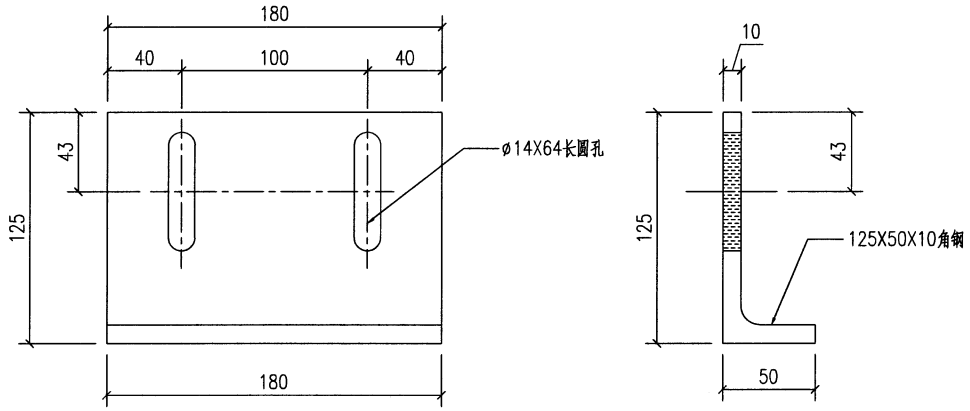
铁厂加工时要注意公差为负

安装示意



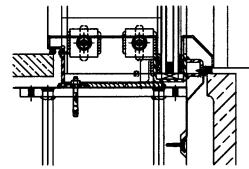
工程號	J853	地盤	香港延坪道	附 件		
名稱	鋼構件		採		用	
材料	200X60X10鋼通/25x30x25x5U槽(鋼通切)		地盤			
顏色	□□□□		工廠			

 美特鋁質有限公司 MIDI Aluminium Fabricator Ltd.				類別		物料號		
修改	A			制圖	AN	2023/03/19	圖號	J853-4002-64
日期	03/19			復核	—	—	數量	12
				批准	—	—	單件重量(KG)	3.540




铁厂加工时要注意公差为负

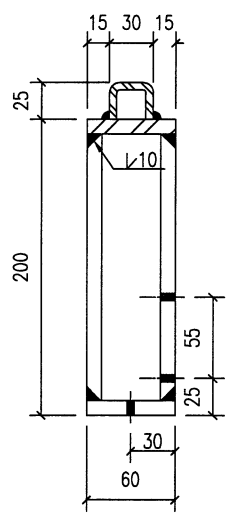
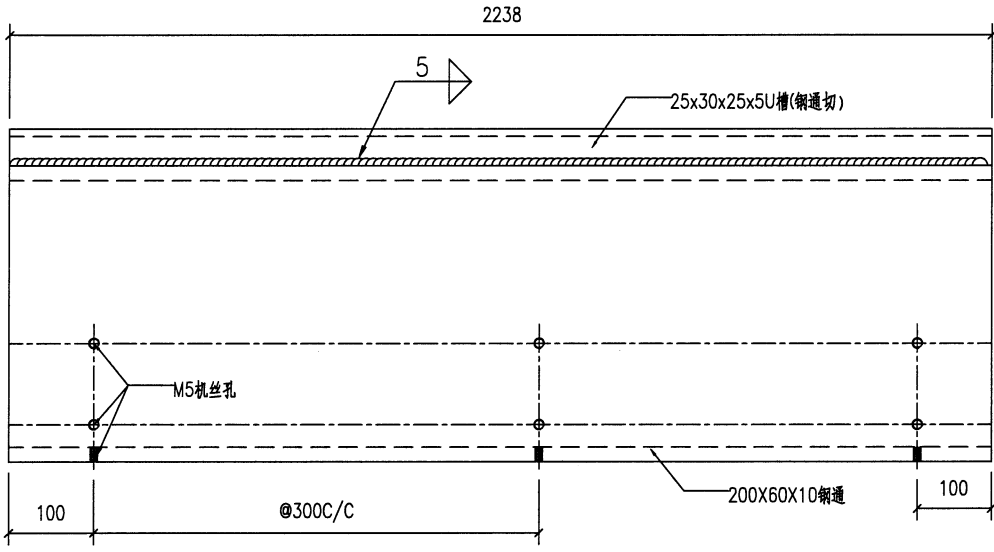
安装示意



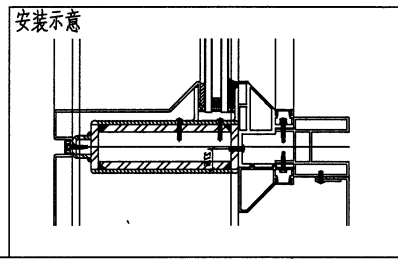
工程號	J853	地盤	香港延坪道	附 件		
名稱	鋼構件		採 用		—	—
材料	125X50X10□□		地盤			
顏色	□□□□		工廠			

(94)

 <b>美特鋁質有限公司</b> MIDI Aluminium Fabricator Ltd.				類別		物料號		
修改	A			制圖	AN	2023/03/19	圖號	J853-4002-65
日期	03/19			復核	—	—	數量	1
				批准	—	—	單件重量(KG)	89.643



铁厂加工时要注意公差为负

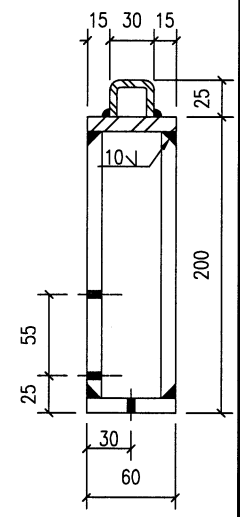
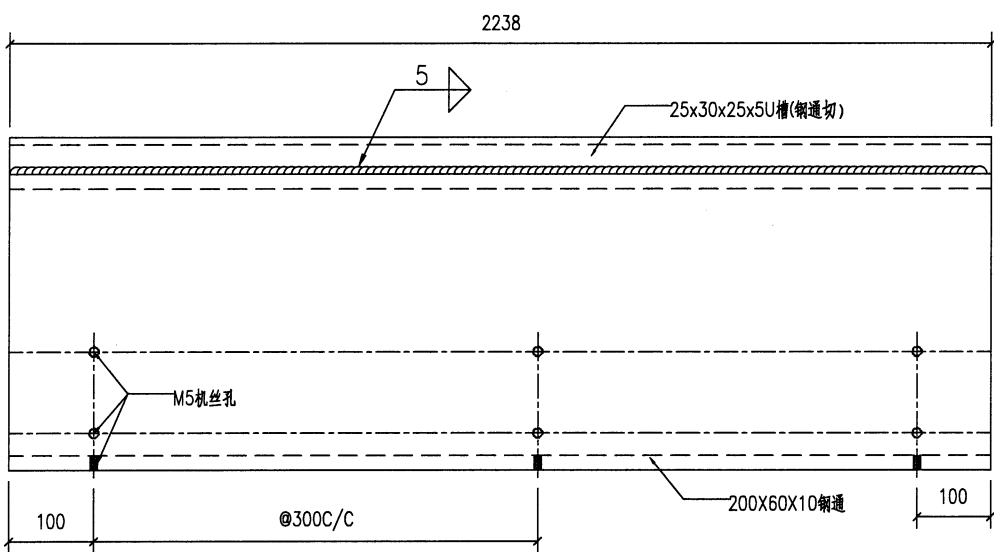


工程號	J853	地盤	香港延坪道	附 件	
名稱	鋼構件		採 用		—
材料	200X60X10鋼通/25x30x25x5U槽(鋼通切)		地 盤		
顏色	□□□□		工 廠		

95

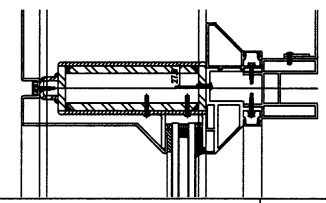
美特鋁質有限公司  
MIDI Aluminium Fabricator Ltd.

類別		物料號		
制圖	AN	2023/03/19	圖號	J853-4002-66
修改	A		數量	1
日期	03/19		單件重量(KG)	89.643



铁厂加工时要注意公差为负

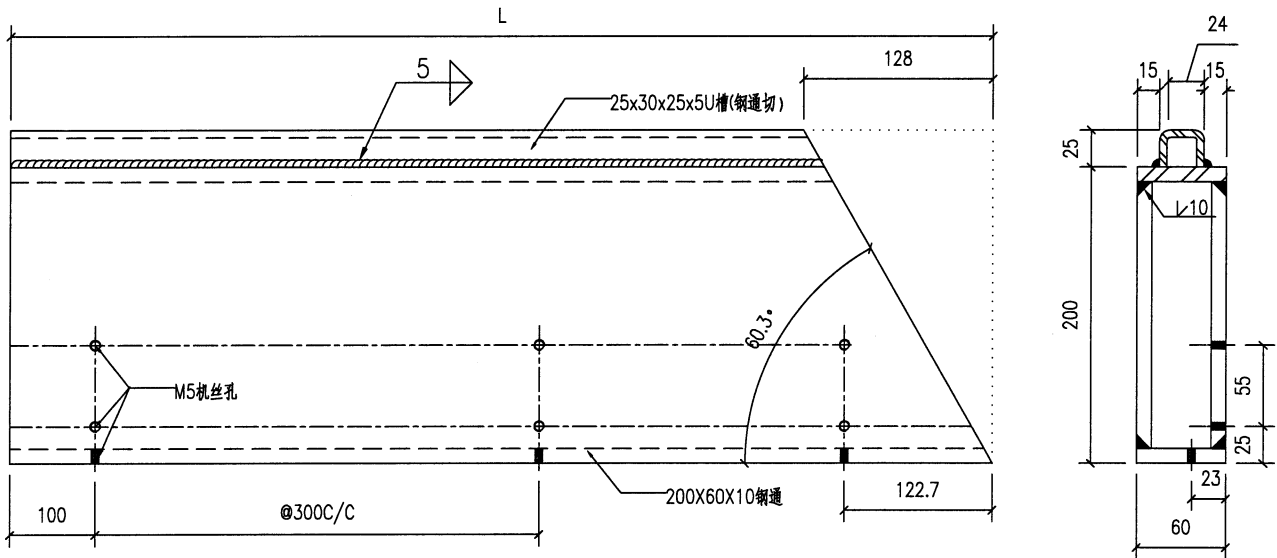
安装示意



工程號	J853	地盤	香港延坪道	附 件	
名稱	鋼構件		採 用		
材料	200X60X10鋼通/25x30x25x5U槽(鋼通切)		地盤		
顏色	□□□□		工廠		

96

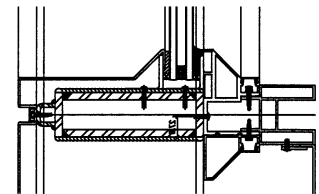
 美特鋁質有限公司 MIDI Aluminium Fabricator Ltd.				類別		物料號		
				制圖	AN	2023/03/19	圖號	J853-4002-72b
修改	A			復核	—	—	數量	1
日期	03/19			批准	—	—	單件重量 (KG)	26.573



序号	编号	长度	数量	加工图号	重量
2	J853-4002-72b	708	1	J853-4002-72b	26.573

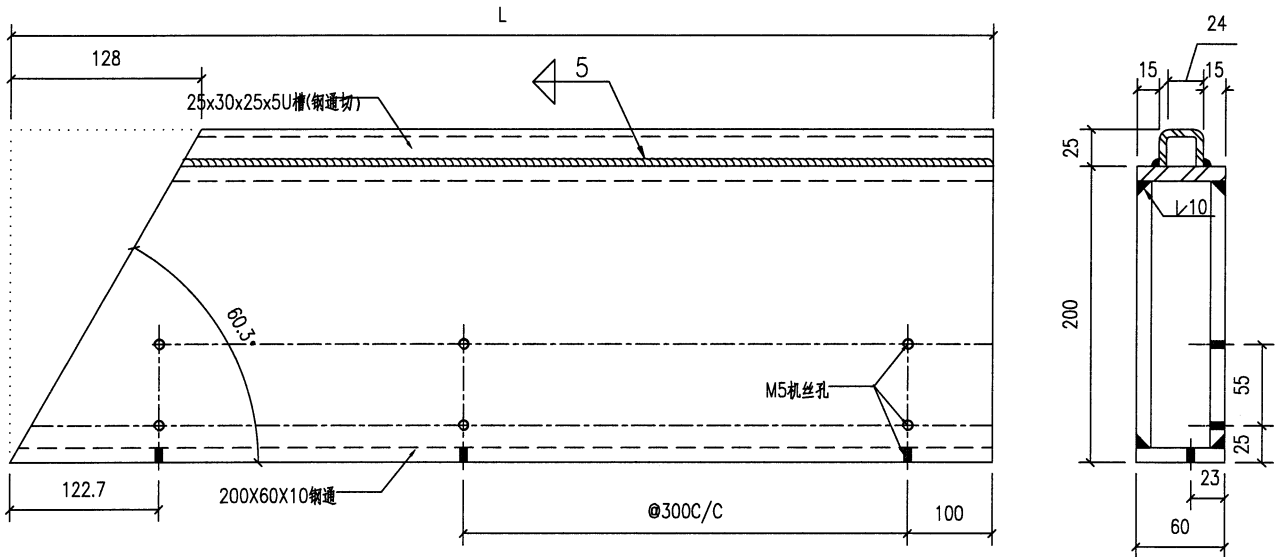
铁厂加工时要注意公差为负

安装示意



工程號	J853	地盤	香港延坪道	附件	
名稱	鋼構件		採用		
材料	200X60X10鋼通/25x30x25x5U槽(鋼通切)		地盤		
顏色	□□□□		工廠		

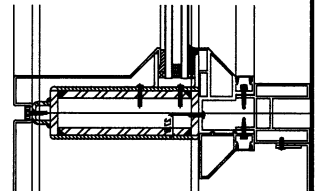
美特鋁質有限公司 MIDI Aluminium Fabricator Ltd.				類別		物料號	
				制圖	AN	2023/03/19	圖號
修改	A			復核	—	數量	1
日期	03/19			批准	—	單件重量 (KG)	26.573



序号	编号	长度	数量	加工图号	重量
2	J853-4002-73b	708	1	J853-4002-73b	26.573

铁厂加工时要注意公差为负

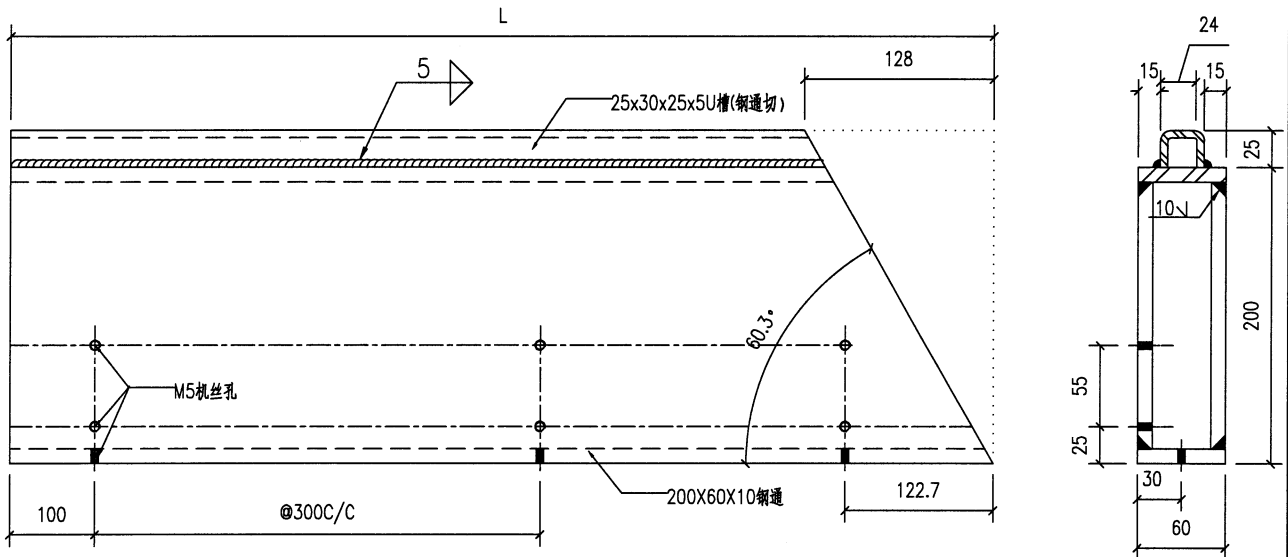
安装示意



工程號	J853	地盤	香港延坪道	附 件	
名稱	鋼構件		採用		
材料	200X60X10鋼通/25x30x25x5U槽(軋通切)		地盤		
顏色	□□□□		工廠		

98

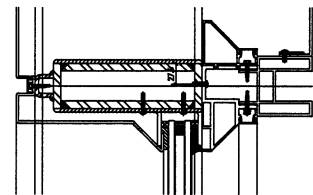
 <b>美特鋁質有限公司</b> MIDI Aluminium Fabricator Ltd.				類別		物料號		
修改	A			制圖	AN	2023/03/19	圖號	J853-4002-74
日期	03/19			復核	—	—	數量	—
				批准	—	—	單件重量 (KG)	—



序号	编号	长度	数量	加工图号	重量
1	J853-4002-74a	897	1	J853-4002-74	35.137
2	J853-4002-74b	708	1	J853-4002-74	26.572

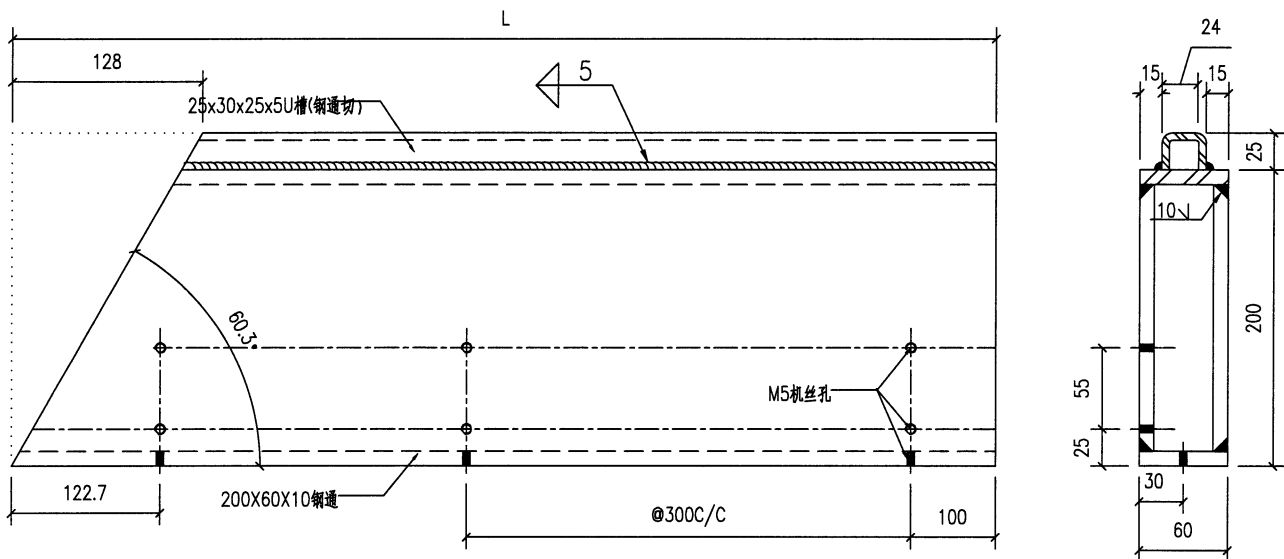
铁厂加工时要注意公差为负

安装示意



工程號	J853	地盤	香港延坪道	附 件	
名稱	鋼構件		採 用		—
材料	200X60X10鋼通/25x30x25x5U槽(鋼通切)		地 盤		
顏色	□□□□		工 廠		

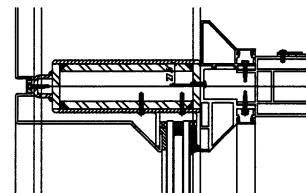
 <b>美特鋁質有限公司</b> MIDI Aluminium Fabricator Ltd.				類別		物料號		
修改	A			制圖	AN	2023/03/19	圖號	J853-4002-75
日期	03/19			復核	—	—	數量	—
				批准	—	—	單件重量 (KG)	—



序号	编号	长度	数量	加工图号	重量
1	J853-4002-75a	897	1	J853-4002-75	35.137
2	J853-4002-75b	708	1	J853-4002-75	26.572

铁厂加工时要注意公差为负

安装示意

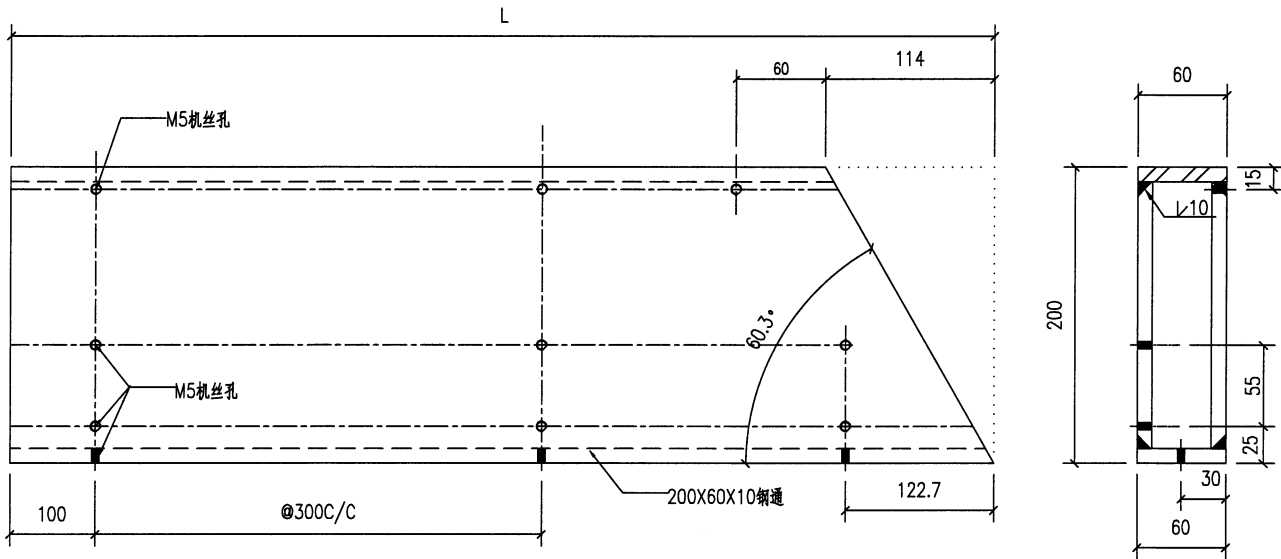


工程號	J853	地盤	香港延坪道	附 件	
名稱	鋼構件		採 用		—
材料	200X60X10鋼通/25x30x25x5U槽(鋼通切)		地盤		
顏色	□□□□		工廠		

100

美特鋁質有限公司  
MIDI Aluminium Fabricator Ltd.

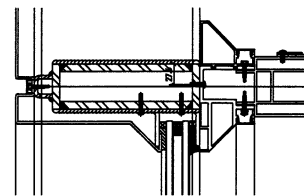
類別		物料號		
制圖	AN	2023/03/19	圖號	J853-4002-76
修改	A		數量	-
日期	03/19		單件重量 (KG)	63.920



序号	编号	长度	数量	加工图号	重量
1	J853-4002-76a	897	1	J853-4002-76	35.137
2	J853-4002-76b	708	1	J853-4002-76	26.572

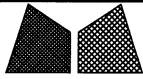
铁厂加工时要注意公差为负

安装示意



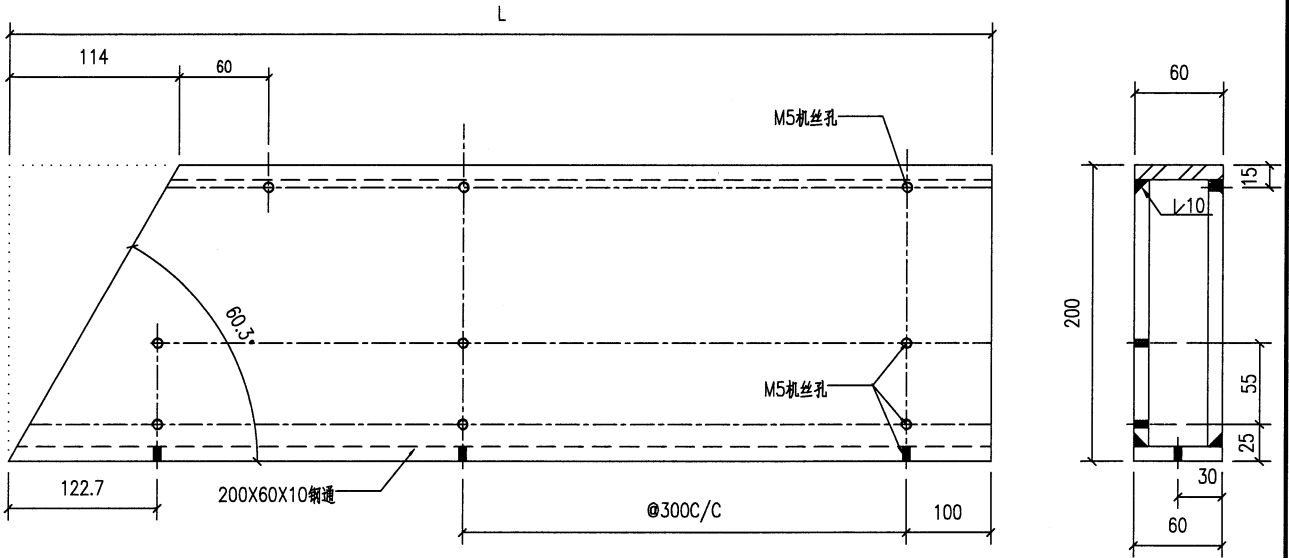
工程號	J853	地盤	香港延坪道		附件	
名稱	鋼構件		採	用		
材料	200X60X10鋼通		地盤			
顏色	□□□□		工廠			

101



美特鋁質有限公司  
MIDI Aluminium Fabricator Ltd.

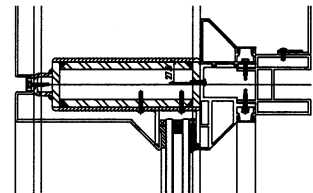
類別		物料號		
制圖	AN	2023/03/19	圖號	J853-4002-77
修改	A		數量	-
日期	03/19		單件重量 (KG)	63.920



序号	编号	长度	数量	加工图号	重量
1	J853-4002-77a	897	1	J853-4002-77	35.137
2	J853-4002-77b	708	1	J853-4002-77	26.572


铁厂加工时要注意公差为负

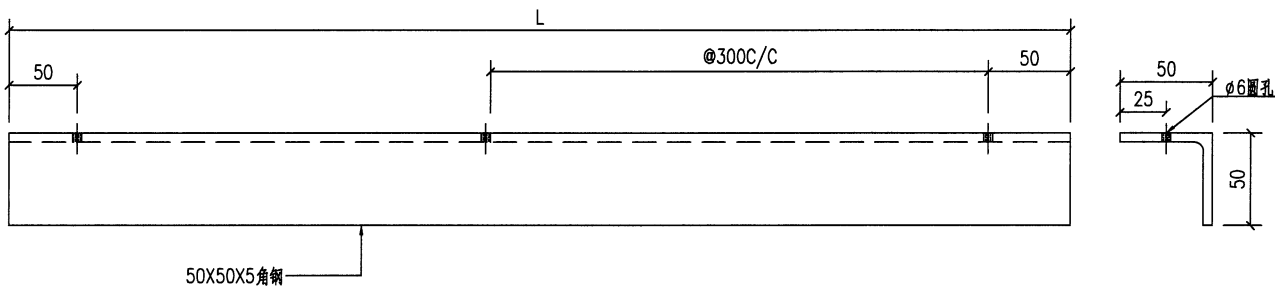
安装示意



工程號	J853	地盤	香港延坪道	附 件	
名稱	鋼構件		採 用		
材料	200X60X10鋼通		地 盤		
顏色	□□□□		工 廠		

102

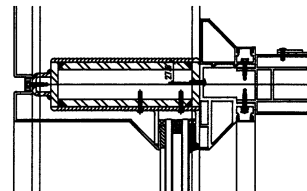
 <b>美特鋁質有限公司</b> MIDI Aluminium Fabricator Ltd.				類別		物料號		
				制圖	AN	2023/03/19	圖號	J853-4002-78
修改	A			復核	—	—	數量	1
日期	03/19			批准	—	—	單件重量(KG)	63.920



序号	编号	长度	数量	加工图号	重量
1	J853-4002-78b	776	8	J853-4002-78	2.933
2	J853-4002-78c	567	8	J853-4002-78	2.126

铁厂加工时要注意公差为负

安装示意



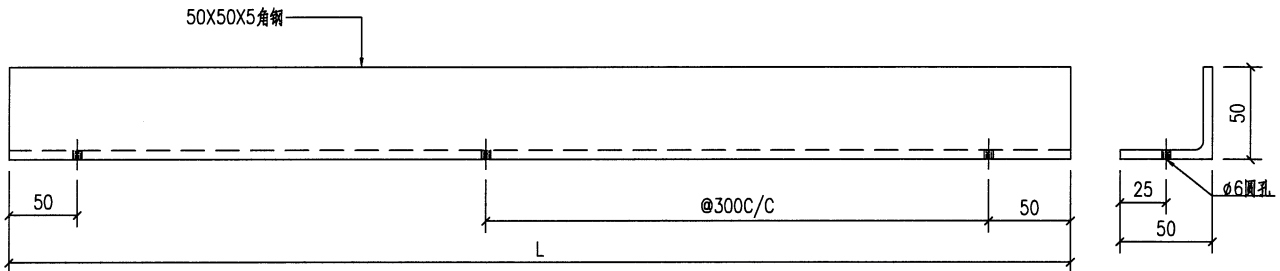
工程號	J853	地盤	香港延坪道	附 件	
名稱	鋼構件		採 用		—
材料	50X50X5□□		地盤		
顏色	□□□□		工廠		

103

美特鋁質有限公司  
MIDI Aluminium Fabricator Ltd.

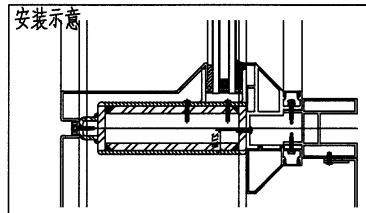
類別		物料號		
制圖	AN	2023/03/19	圖號	J853-4002-79
修改	A		數量	1
日期	03/19		單件重量 (KG)	63.920

復核	—	—	數量	1
批准	—	—	單件重量 (KG)	63.920



序号	编号	长度	数量	加工图号	重量
1	J853-4002-79b	776	6	J853-4002-79	2.933
2	J853-4002-79c	567	6	J853-4002-79	2.126

铁厂加工时要注意公差为负



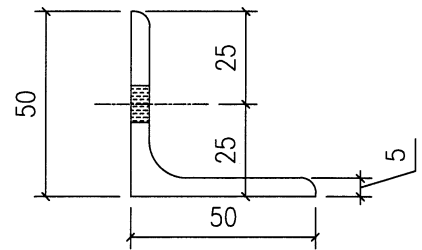
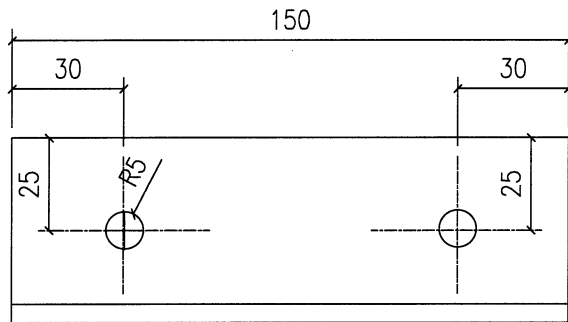
工程號	J853	地盤	香港延坪道	附 件	
名稱	鋼構件		採 用		—
材料	50X50X5 □ □		地盤		
顏色	□ □ □ □		工廠		

104



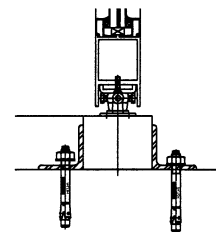
美特鋁質有限公司  
MIDI Aluminium Fabricator Ltd.

類別		物料號		
制圖	AN	2023/03/19	圖號	J853-4002-87
修改	A		數量	4
日期	03/19		單件重量 (KG)	0.566
復核	—	—		
批准	—	—		



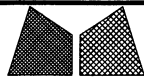
铁厂加工时要注意公差为负

安装示意



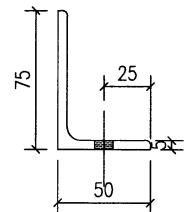
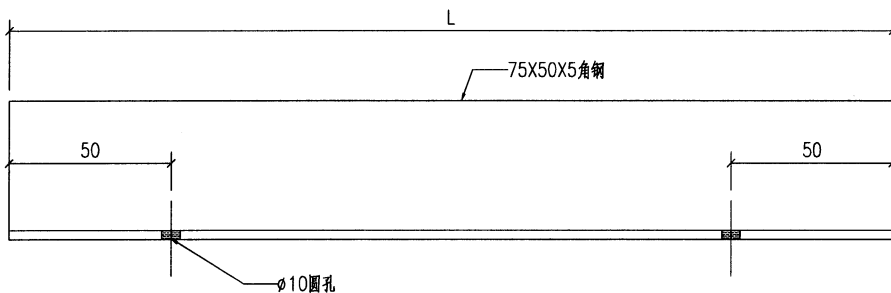
工程號	J853	地盤	香港延坪道	附 件	
名稱	鋼構件	採	用		—
材料	50X50X5角鋼	地盤			
顏色	□□□□	工廠			

105



美特鋁質有限公司  
MIDI Aluminium Fabricator Ltd.

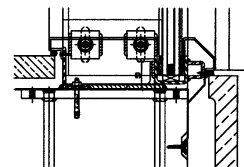
類別		物料號		
制圖	AN	2023/03/19	圖號	J853-4002-88
修改	A		數量	-
日期	03/19		單件重量(KG)	-



序号	编号	长度	数量	加工图号	重量
1	J853-4002-88a	450	2	J853-4002-88	2.16
2	J853-4002-88b	240	2	J853-4002-88	1.152

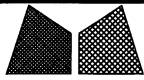
铁厂加工时要注意公差为负

安装示意

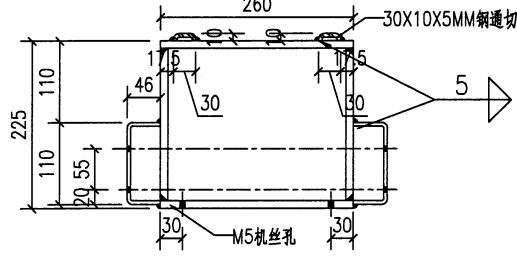
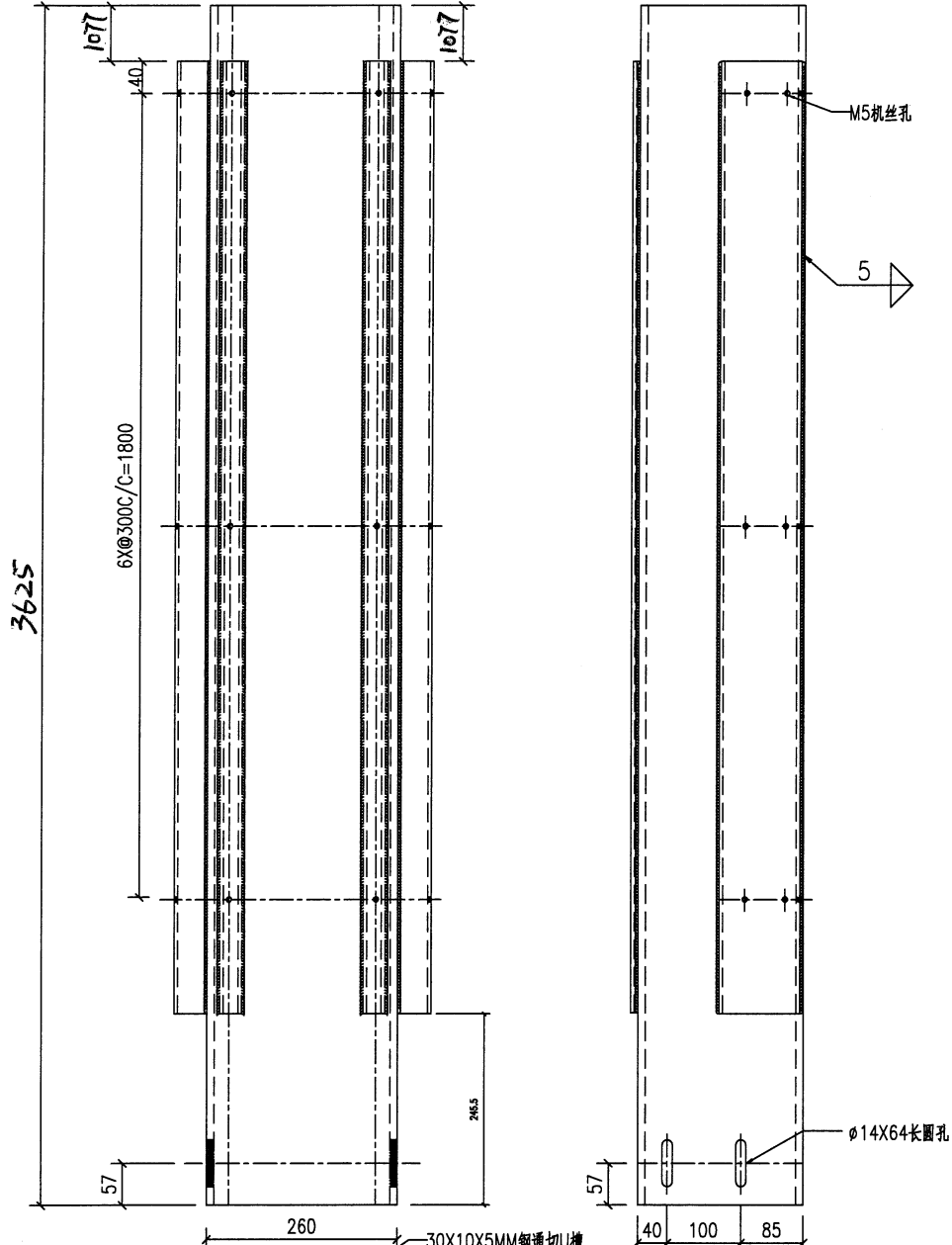


工程號	J853	地盤	香港延坪道	附 件	
名稱	鋼構件		採 用		-
材料	75X50X5角鋼		地盤		
顏色	□□□□		工廠		

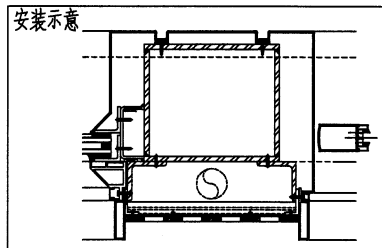
106

 美特鋁質有限公司 MIDI Aluminium Fabricator Ltd.				類別		物料號		
修改	A			制圖	AN	2023/03/19	圖號	J853-4002-91
日期	03/19			復核	—	—	數量	2
				批准	—	—	單件重量 (KG)	282.0433

頂限長 200




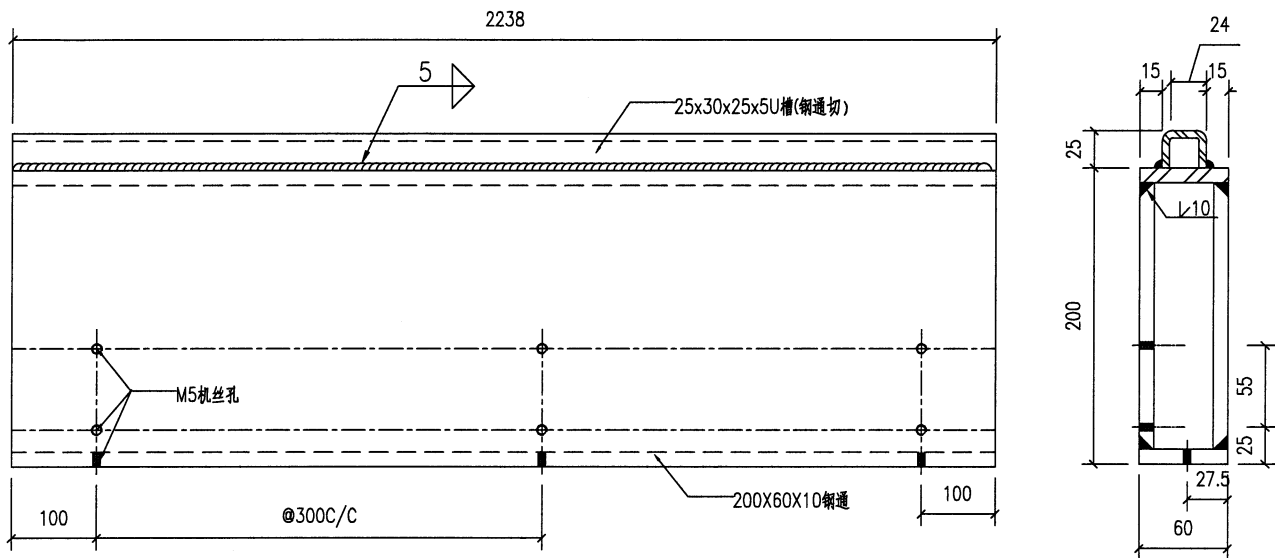
铁厂加工时要注意公差为负



工程號	J853	地盤	香港延坪道	附件	
名稱	鋼構件		採用		
材料	260X225X10鋼通(10X46X5U槽(鋼通切)) / 30X10X5MM鋼通切U槽		地盤		
顏色	□□□□		工廠		

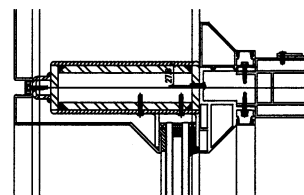
107

 美特鋁質有限公司 MIDI Aluminium Fabricator Ltd.				類別		物料號		
修改	A			制圖	AN	2023/03/19	圖號	J853-4002-92
日期	03/19			復核	—	—	數量	1
				批准	—	—	單件重量(KG)	89.64256




铁厂加工时要注意公差为负

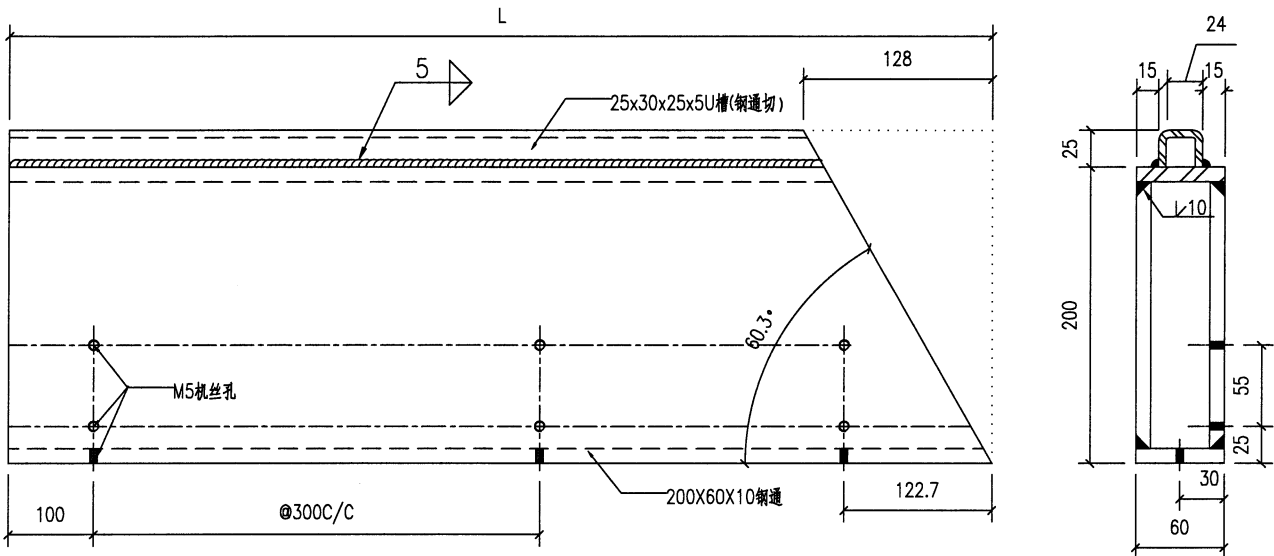
安装示意



工程號	J853	地盤	香港延坪道	附 件	
名稱	钢构件		採 用		
材料	200X60X10钢通/25x30x25x5U槽(钢通切)		地盤		
顏色	□□□□		工廠		

108

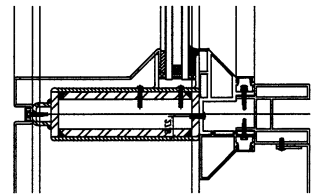
 美特鋁質有限公司 MIDI Aluminium Fabricator Ltd.				類別		物料號		
修改	A			制圖	AN	2023/03/19	圖號	J853-4002-93
日期	03/19			復核	—	—	數量	—
				批准	—	—	單件重量(KG)	63.920



序号	编号	长度	数量	加工图号	重量
1	J853-4002-93a	897	1	J853-4002-93	35.137
2	J853-4002-93b	708	1	J853-4002-93	26.572


铁厂加工时要注意公差为负

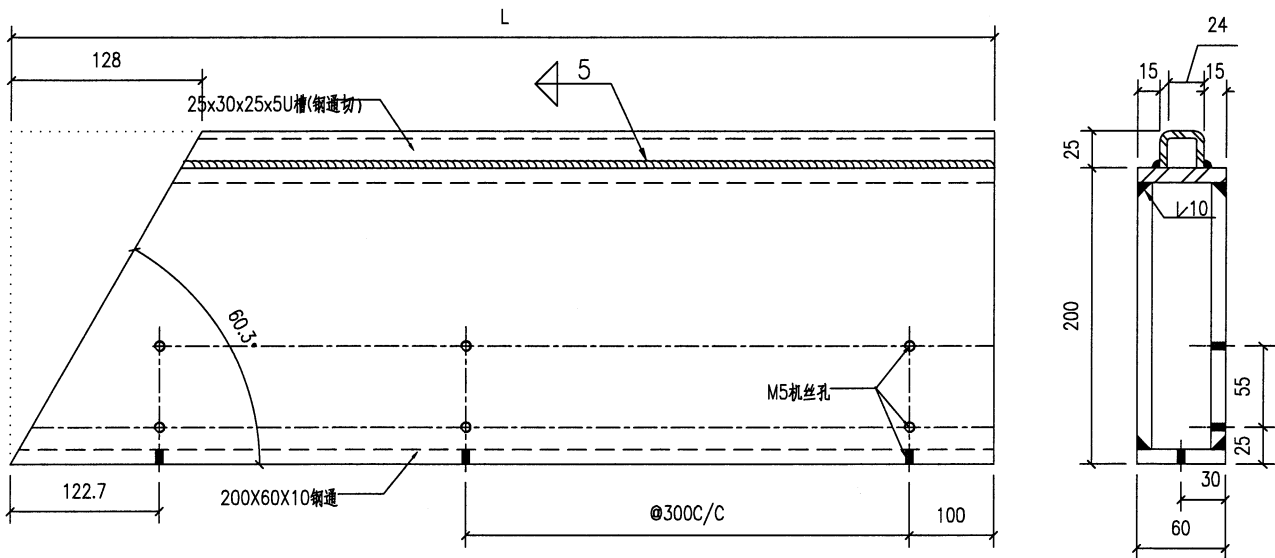
安装示意



工程號	J853	地盤	香港延坪道	附件	
名稱	鋼構件		採用		
材料	200X60X10鋼通/25x30x25x5U槽(鋼通切)		地盤		
顏色	□□□□		工廠		

109

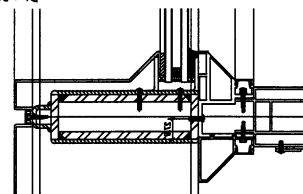
 美特鋁質有限公司 MIDI Aluminium Fabricator Ltd.				類別		物料號		
修改	A			制圖	AN	2023/03/19	圖號	J853-4002-94
日期	03/19			復核	—	—	數量	—
				批准	—	—	單件重量(KG)	63.920



序号	编号	长度	数量	加工图号	重量
1	J853-4002-94a	897	1	J853-4002-94	35.137
2	J853-4002-94b	708	1	J853-4002-94	26.572

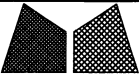
铁厂加工时要注意公差为负

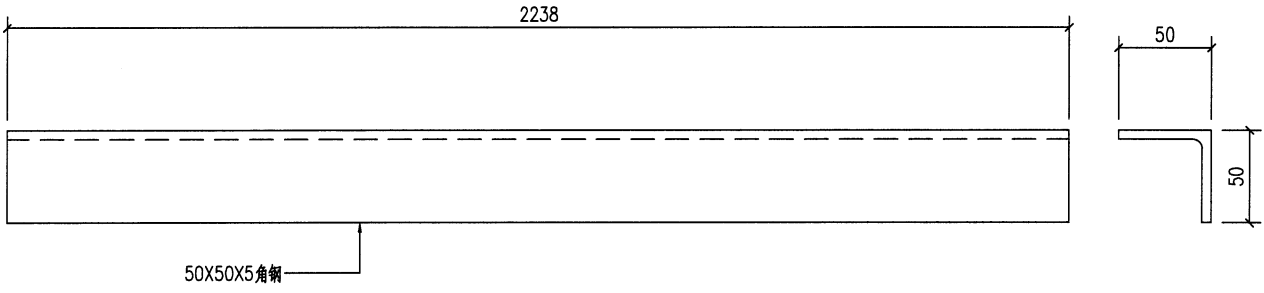
安装示意



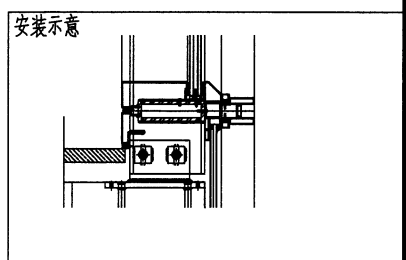
工程號	J853	地盤	香港延坪道	附 件	
名稱	鋼構件		採 用		—
材料	200X60X10鋼通/25x30x25x5U槽(鋼通切)		地 盤		
顏色	□□□□		工 廠		

110

 <b>美特鋁質有限公司</b> MIDI Aluminium Fabricator Ltd.				類別		物料號		
				制圖	AN	2023/03/19	圖號	J853-4002-201
修改	A			復核	—	—	數量	1
日期	03/19			批准	—	—	單件重量 (KG)	8.437



铁厂加工时要注意公差为负

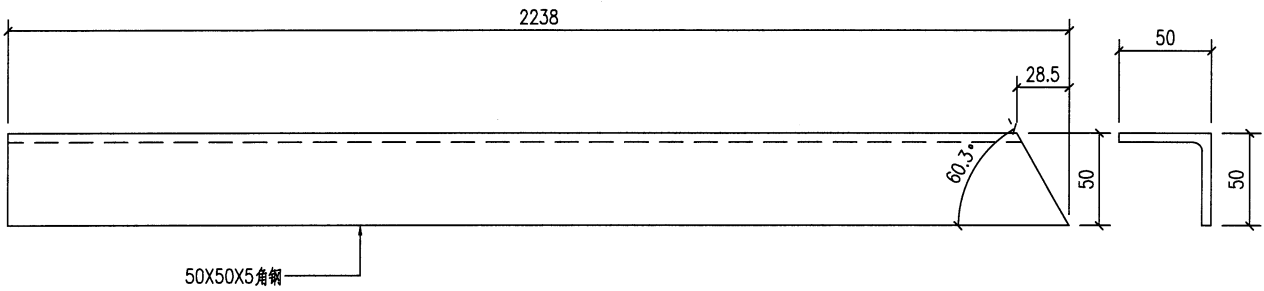


工程號	J853	地盤	香港延坪道		附 件	
名稱	鋼構件		採	用		—
材料	50X50X5□□		地盤			
顏色	□□□□		工廠			



美特鋁質有限公司  
MIDI Aluminium Fabricator Ltd.

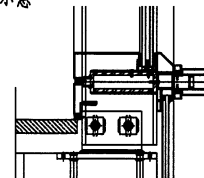
類別		物料號		
制圖	AN	2023/03/19	圖號	J853-4002-202
修改	A		數量	-
日期	03/19		單件重量(KG)	-
復核	—	—		
批准	—	—		



序号	编号	长度	数量	加工图号	重量
1	J853-4002-202a	794.5	1	J853-4002-202	2.997
2	J853-4002-202b	605.2	1	J853-4002-202	2.280

铁厂加工时要注意公差为负

安装示意



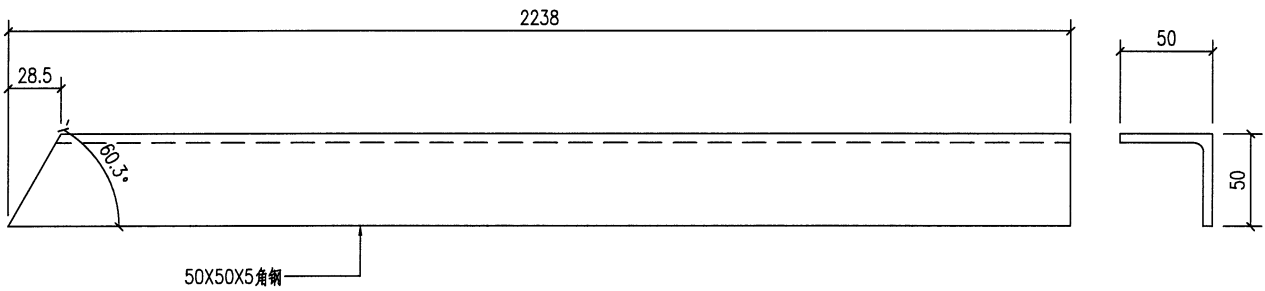
工程號	J853	地盤	香港延坪道	附 件	
名稱	鋼構件		採 用		—
材料	50X50X5□ □		地 盤		
顏色	□ □ □ □		工 廠		

112



美特鋁質有限公司  
MIDI Aluminium Fabricator Ltd.

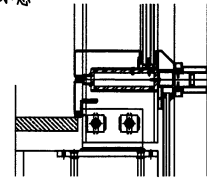
類別		物料號		
制圖	AN	2023/03/19	圖號	J853-4002-203
修改	A		數量	-
日期	03/19		單件重量(KG)	-
復核	—	—		
批准	—	—		



序号	编号	长度	数量	加工图号	重量
1	J853-4002-203a	794.5	1	J853-4002-203	2.997
2	J853-4002-203b	605.2	1	J853-4002-203	2.280

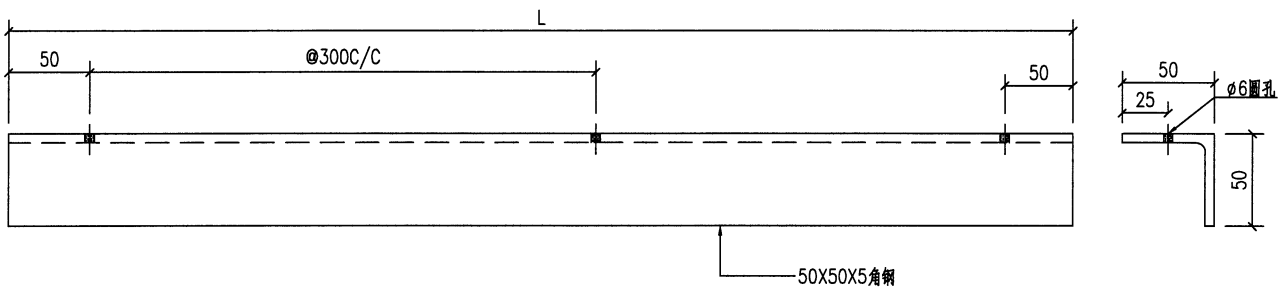
铁厂加工时要注意公差为负

安装示意



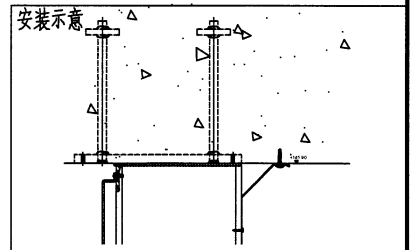
工程號	J853	地盤	香港延坪道	附件	
名稱	鋼構件		採用		—
材料	50X50X5 □ □		地盤		
顏色	□ □ □ □		工廠		

 美特鋁質有限公司 MIDI Aluminium Fabricator Ltd.				類別		物料號		
修改	A			制圖	AN	2023/03/19	圖號	J853-4002-204
日期	03/19			復核	—	—	數量	—
				批准	—	—	單件重量(KG)	—



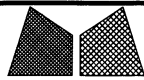
序号	编号	长度	数量	加工图号	重量
1	J853-4002-204a	2138	1	J853-4002-204	8.067
2	J853-4002-204b	776	2	J853-4002-204	2.933
3	J853-4002-204c	567	2	J853-4002-204	2.1262

铁厂加工时要注意公差为负



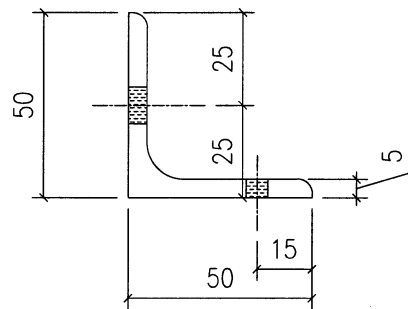
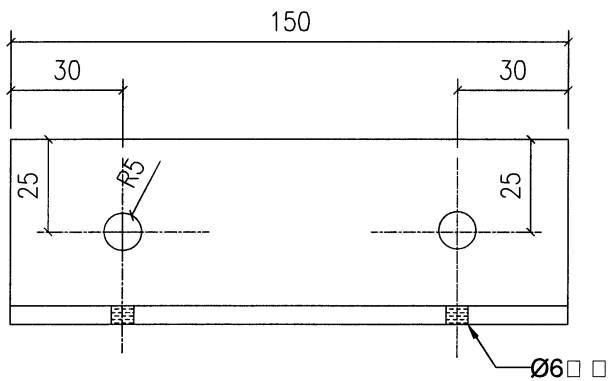
工程號	J853	地盤	香港延坪道	附 件	
名稱	鋼構件		採 用		—
材料	50X50X5□□		地盤		
顏色	□□□□		工廠		

114



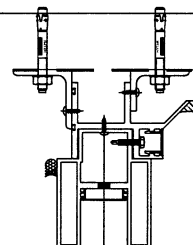
美特鋁質有限公司  
MIDI Aluminium Fabricator Ltd.

類別		物料號		
制圖	AN	2023/03/19	圖號	J853-4002-205
修改	A		數量	4
日期	03/19		單件重量(KG)	0.566
復核	—	—		
批准	—	—		



铁厂加工时要注意公差为负

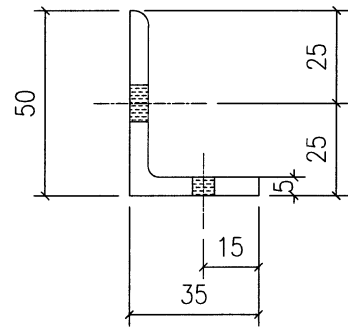
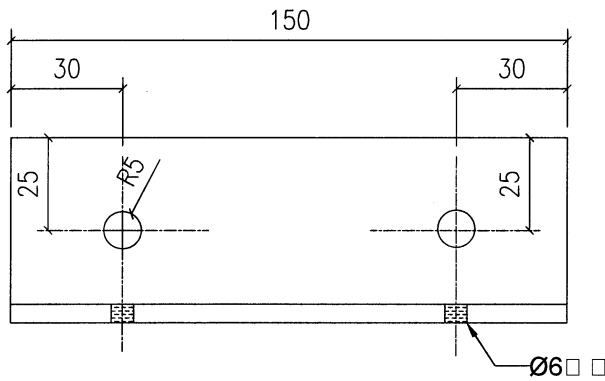
安装示意



工程號	J853	地盤	香港延坪道	附 件	
名稱	鋼構件		採 用		—
材料	50X50X5角鋼		地盤		
顏色	□□□□		工廠		

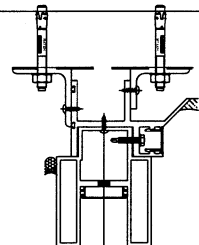
115

 美特鋁質有限公司 MIDI Aluminium Fabricator Ltd.				類別	物料號			
				制圖	AN	2023/03/19	圖號	J853-4002-206
修改	A			復核	—	—	數量	4
日期	03/19			批准	—	—	單件重量(KG)	0.566



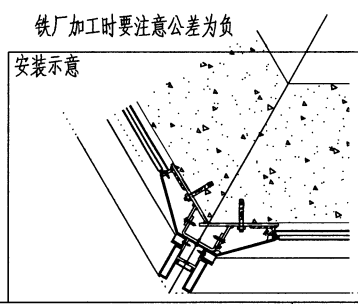
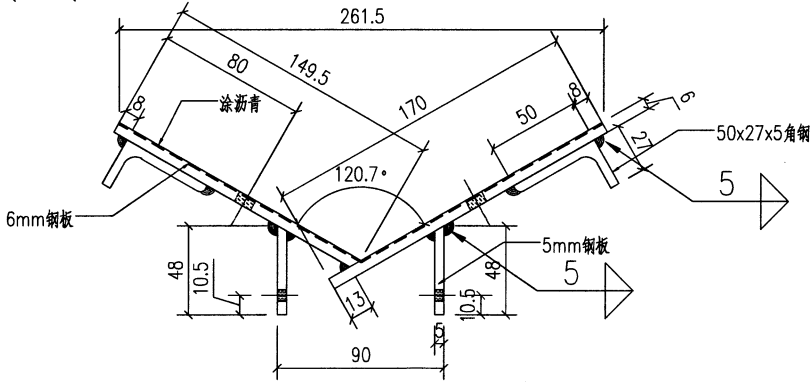
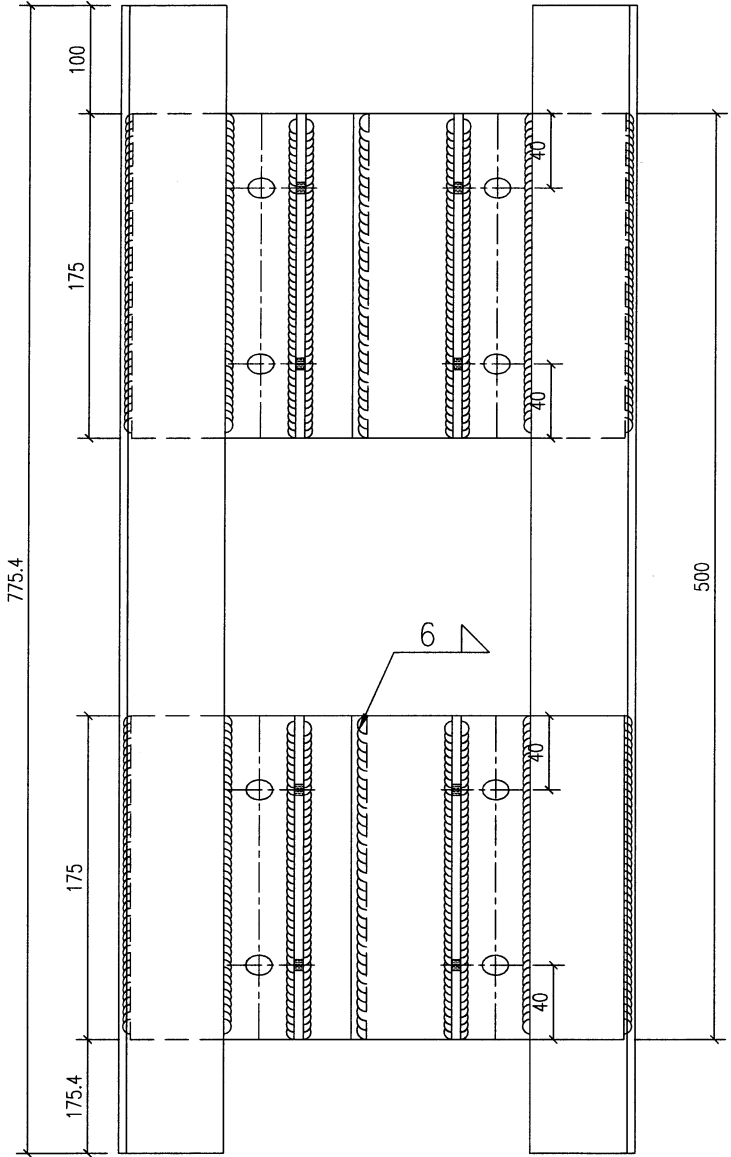
铁厂加工时要注意公差为负

安装示意



工程號	J853	地盤	香港延坪道		附 件		
名稱	鋼構件		採	用		—	—
材料	50X35X5角鋼		地盤				
顏色	□□□□		工廠				

 美特鋁質有限公司 MIDI Aluminium Fabricator Ltd.		類別		物料號	
修改	A	制圖	AN	2023/03/19	圖號
日期	03/19	復核	—	—	數量
		批准	—	—	單件重量 (KG)
					2
					10.935

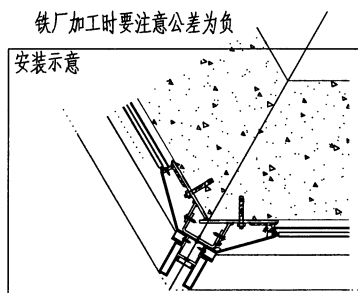
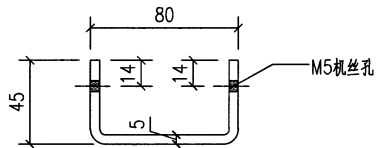
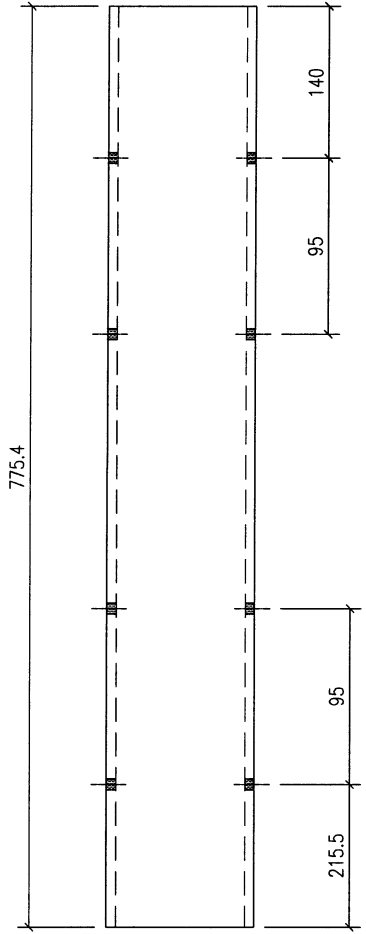


工程號	J853	地盤	香港延坪道	附 件		
名稱	鋼構件		採		用	
材料	50X27X5 □ □ /6mm □ □ //5mm □ □		地盤			
顏色	□ □ □ □		工廠			

117

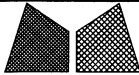
美特鋁質有限公司  
MIDI Aluminium Fabricator Ltd.

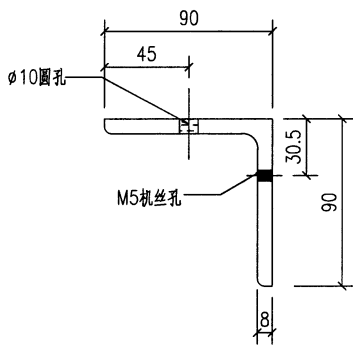
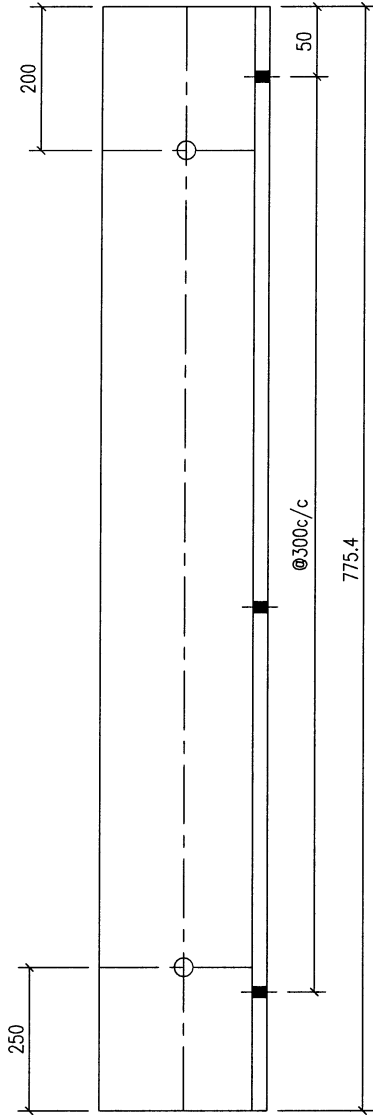
類別		物料號		
制圖	AN	2023/03/19	圖號	J853-4002-208
修改	A		數量	2
日期	03/19		單件重量(KG)	4.692
復核	—	—		
批准	—	—		



工程號	J853	地盤	香港延坪道	附 件	
名稱	鋼構件		採 用		—
材料	80X45x5 □ □ □ □ □ □ □ □		地 盤		
顏色	□ □ □ □		工 廠		

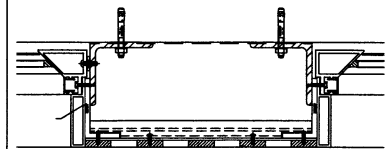
119

 美特鋁質有限公司 MIDI Aluminium Fabricator Ltd.				類別		物料號		
修改	A			制圖	AN	2023/03/19	圖號	J853-4002-210
日期	03/19			復核	—	—	數量	2
				批准	—	—	單件重量(KG)	8.354



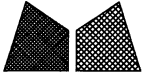
铁厂加工时要注意公差为负

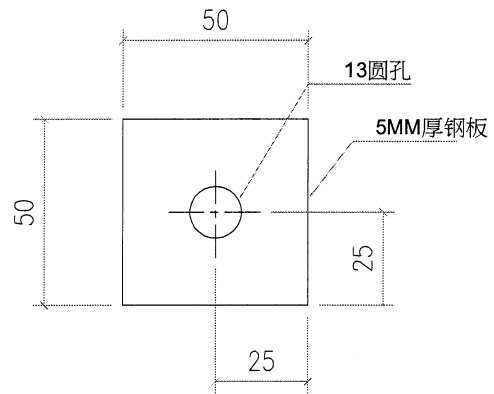
安装示意



工程號	J853	地盤	香港延坪道	附 件	
名稱	鋼構件	採	用		—
材料	90x90x8 □ □	地盤			
顏色	□ □ □ □	工廠			

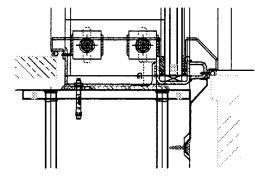
120

 <b>美特鋁質有限公司</b> MIDI Aluminium Fabricator Ltd.				類別		物料號		
修改	A			制圖	AN	2023/03/19	圖號	J853-4002-605
日期	03/19			復核	—	—	數量	48
				批准	—	—	單件重量 (KG)	0.01




鐵廠加工時要注意公差為負

安裝示意

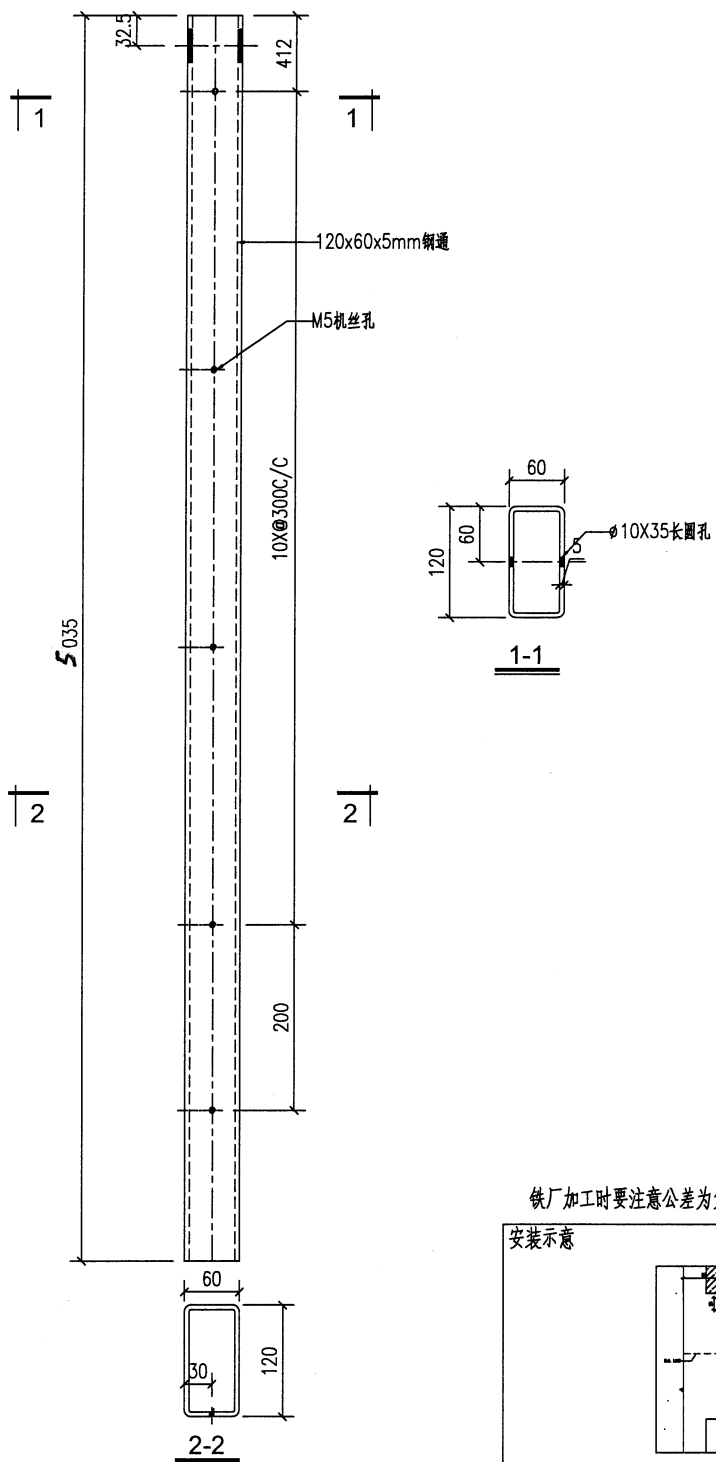


工程號	J853	地盤	香港延坪道	附 件	
名稱	鋼構件	採用			
材料	5MM厚鋼板	地盤			
顏色	熱浸鍍鋅	工廠			

(121)

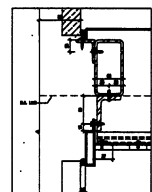
 美特鋁質有限公司 MIDI Aluminium Fabricator Ltd.				類別		物料號		
修改	A			制圖	AN	2023/03/19	圖號	J853-4003-01
日期	03/19			復核	—	—	數量	1
				批准	—	—	單件重量(KG)	53.666

底預長




铁厂加工时要注意公差为负

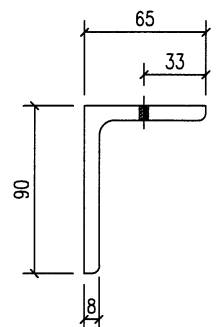
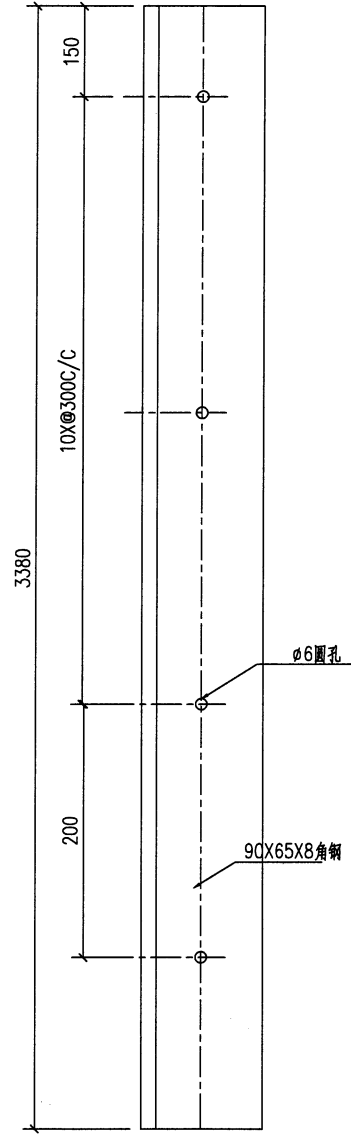
安装示意



工程號	J853	地盤	香港延坪道	附 件	
名稱	鋼構件	採	用		—
材料	120x60x5mm□□	地盤			
顏色	□□□□	工廠			

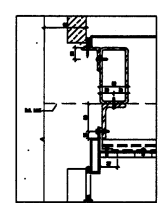
122

 美特鋁質有限公司 MIDI Aluminium Fabricator Ltd.				類別		物料號		
修改	A			制圖	AN	2023/03/19	圖號	J853-4003-02
日期	03/19			復核	—	—	數量	2
				批准	—	—	單件重量 (KG)	26.607



铁厂加工时要注意公差为负

安装示意

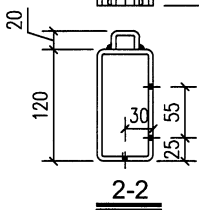
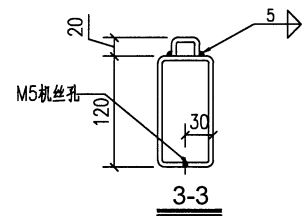
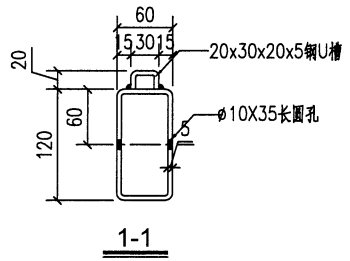
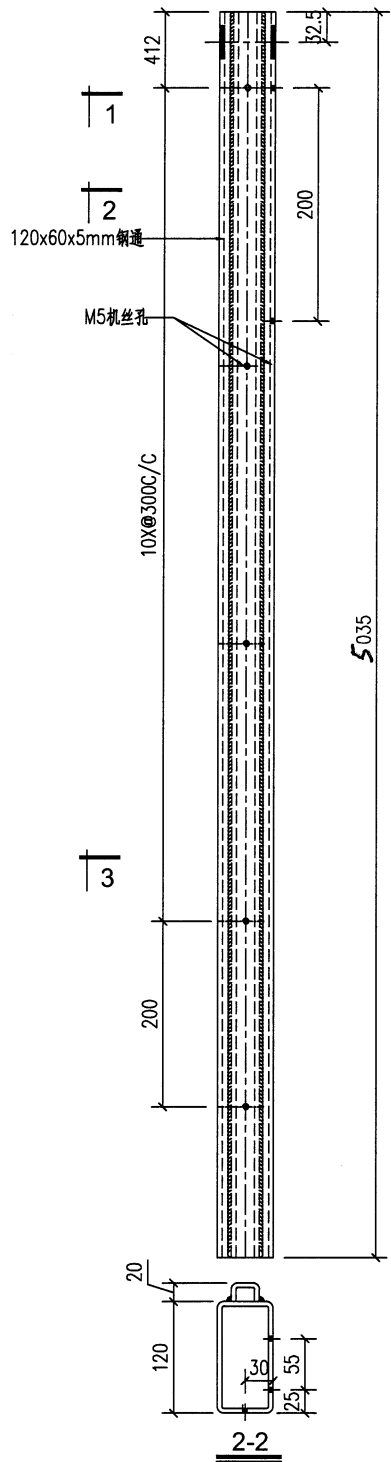


工程號	J853	地盤	香港延坪道	附 件	
名稱	鋼構件	採	用		—
材料	90X65X8 □ □	地盤			
顏色	□ □ □ □	工廠			

123

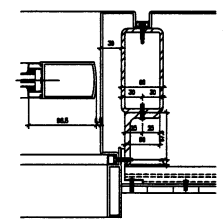
美特鋁質有限公司  
MIDI Aluminium Fabricator Ltd.

類別		物料號		
制圖	AN	2023/03/19	圖號	J853-4003-04
修改	A		數量	1
日期	03/19		單件重量 (KG)	53.666
復核	—	—		
批准	—	—		



铁厂加工时要注意公差为负

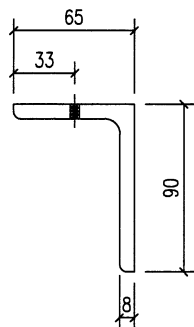
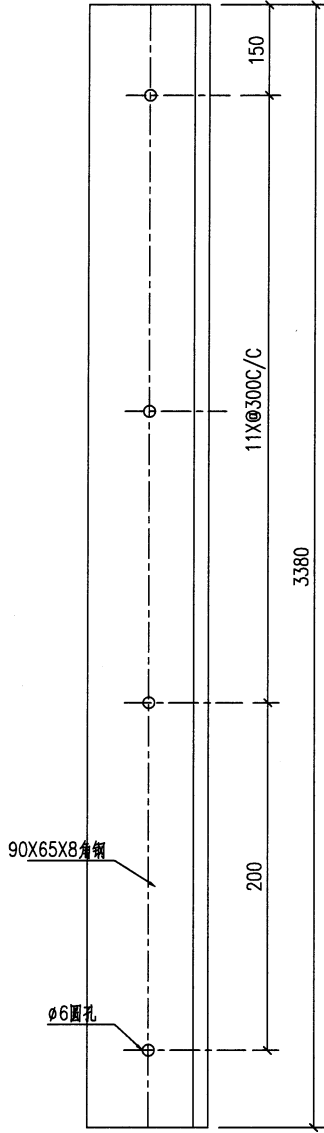
安装示意



工程號	J853	地盤	香港延坪道	附 件	
名稱	鋼構件		採 用		
材料	120x60x5mm鋼通/20x30x20x5鋼U槽(鋼通切)		地 盤		
顏色	□□□□		工 廠		

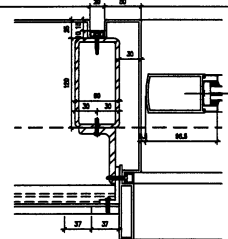
124

 美特鋁質有限公司 MIDI Aluminium Fabricator Ltd.				類別		物料號		
修改	A			制圖	AN	2023/03/19	圖號	J853-4003-05
日期	03/19			復核	—	—	數量	2
				批准	—	—	單件重量(KG)	26.607



铁厂加工时要注意公差为负

安装示意

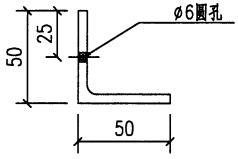
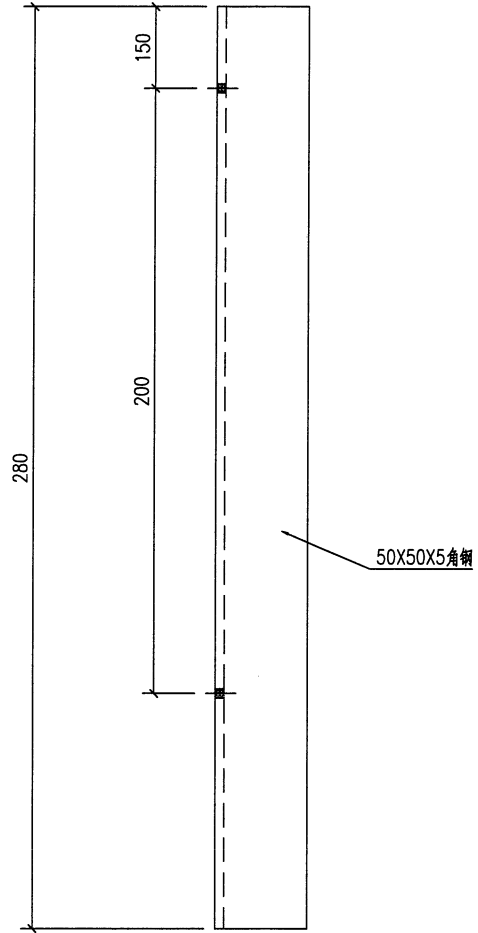


工程號	J853	地盤	香港延坪道	附 件	
名稱	鋼構件	採	用		—
材料	90X65X8□□	地盤			
顏色	□□□□	工廠			

125

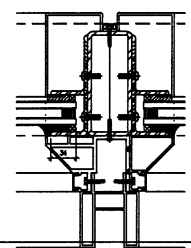
美特鋁質有限公司  
MIDI Aluminium Fabricator Ltd.

類別		物料號		
制圖	AN	2023/03/19	圖號	J853-4003-06
修改	A		數量	2
日期	03/19		單件重量 (KG)	1.056




铁厂加工时要注意公差为负

安装示意

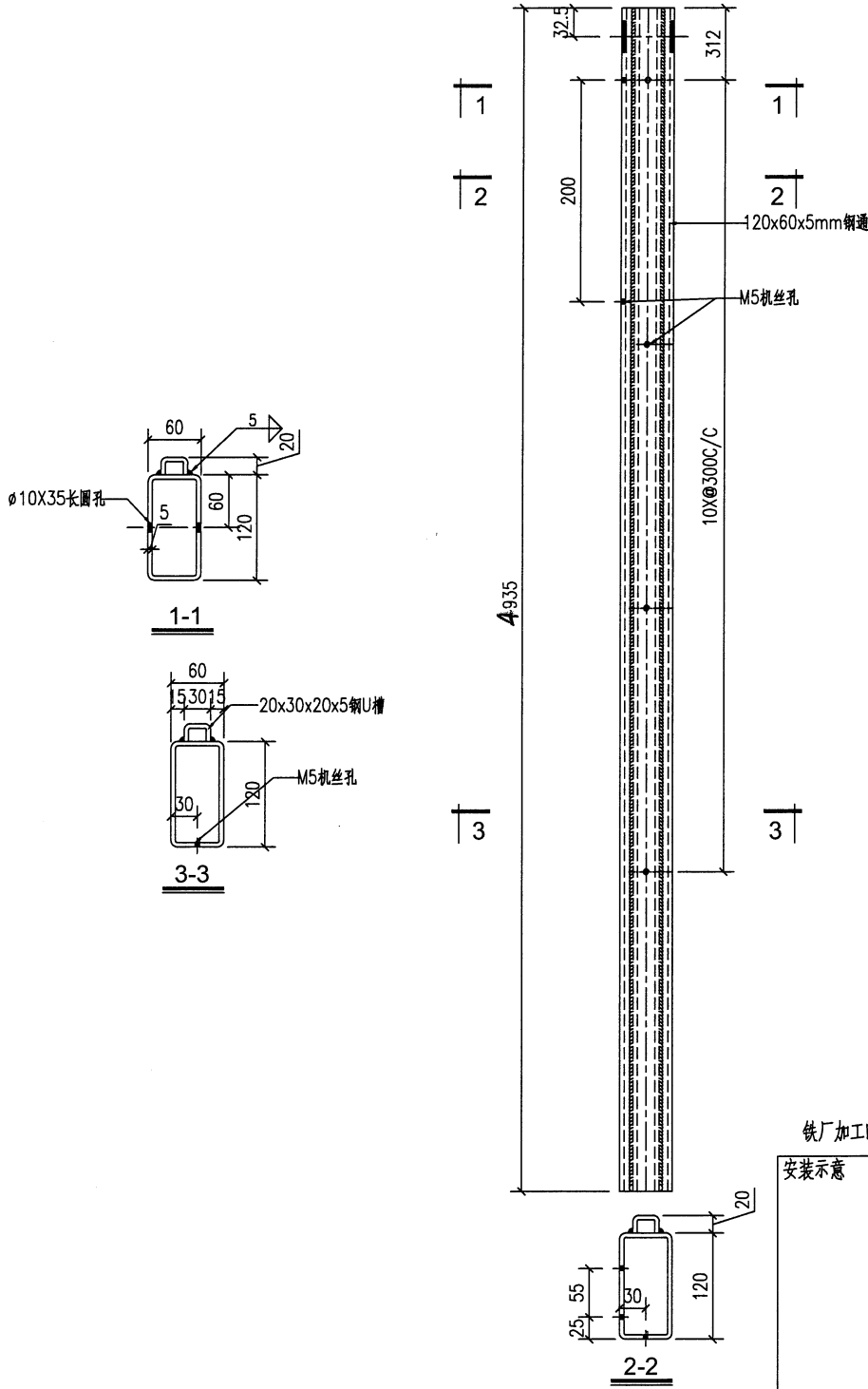


工程號	J853	地盤	香港延坪道		附 件	
名稱	鋼構件		採	用		—
材料	50X50X5□□		地盤			
顏色	□□□□		工廠			

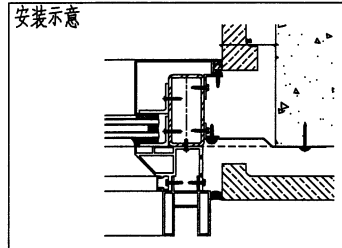
126

 <b>美特鋁質有限公司</b> MIDI Aluminium Fabricator Ltd.				類別		物料號		
修改	A			制圖	AN	2023/03/19	圖號	J853-4003-07
日期	03/19			復核	—	—	數量	1
				批准	—	—	單件重量 (KG)	52.336

底限長

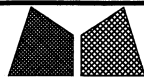


铁厂加工时要注意公差为负



工程號	J853	地盤	香港延坪道	附 件	
名稱	鋼构件	採	用		
材料	120x60x5mm □ □	地盤			
顏色	□ □ □ □	工廠			

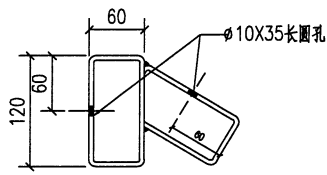
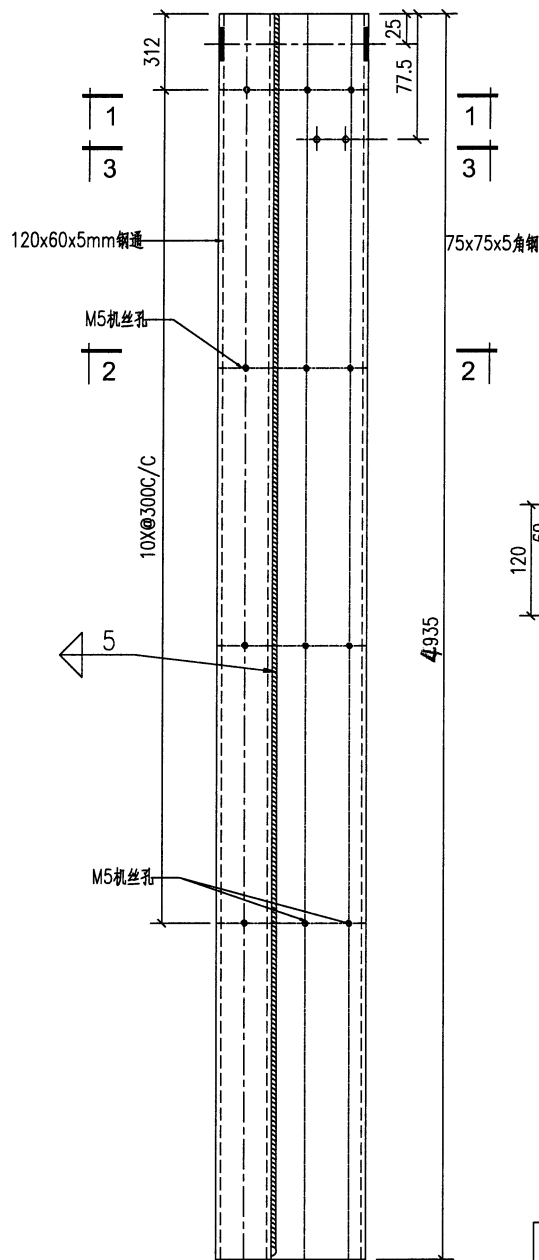
(127)



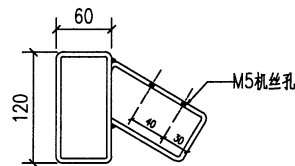
美特鋁質有限公司  
MIDI Aluminium Fabricator Ltd.

類別		物料號		
制圖	AN	2023/03/19	圖號	J853-4003-08
修改	A		數量	1
日期	03/19		單件重量 (KG)	55.192
復核	—	—		
批准	—	—		

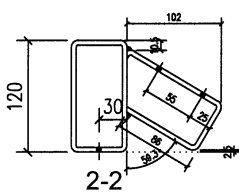
底預長



1-1



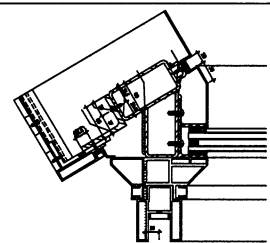
3-3



2-2

铁厂加工时要注意公差为负

安装示意

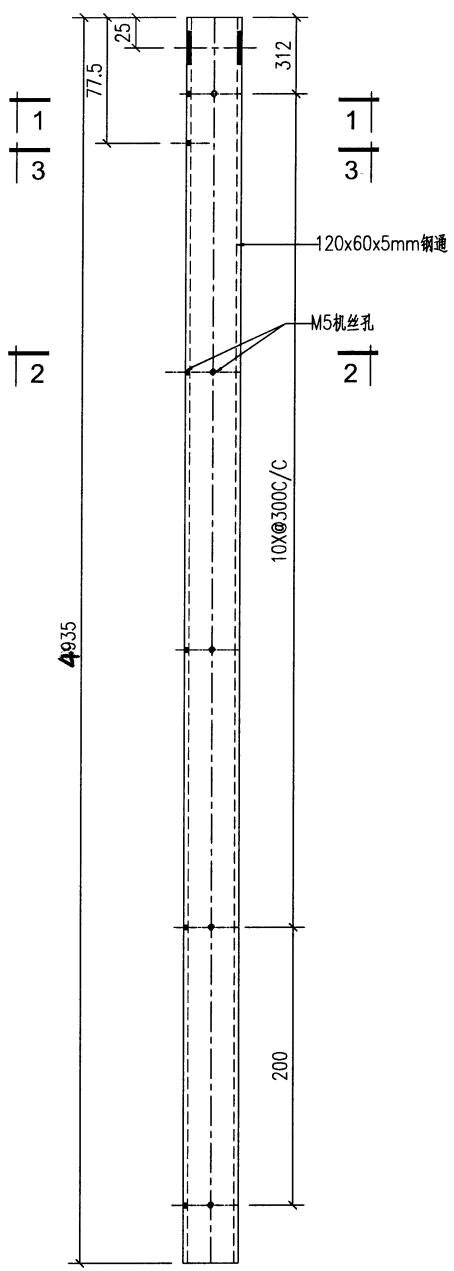


工程號	J853	地盤	香港延坪道	附 件	
名稱	鋼構件		採用		
材料	120x60x5mm □ □ / 75x75x5 □ □		地盤		
顏色	□ □ □ □		工廠		

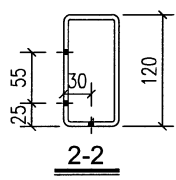
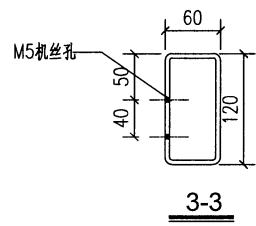
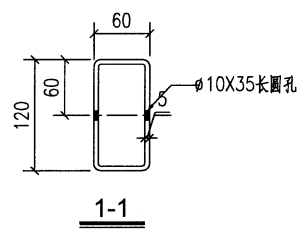
(128)

美特鋁質有限公司  
MIDI Aluminium Fabricator Ltd.

類別		物料號		
制圖	AN	2023/03/19	圖號	J853-4003-09
修改	A		數量	1
日期	03/19		單件重量(KG)	52.336
復核	—	—		
批准	—	—		

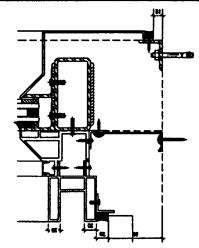


底層長



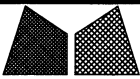
铁厂加工时要注意公差为负

安装示意



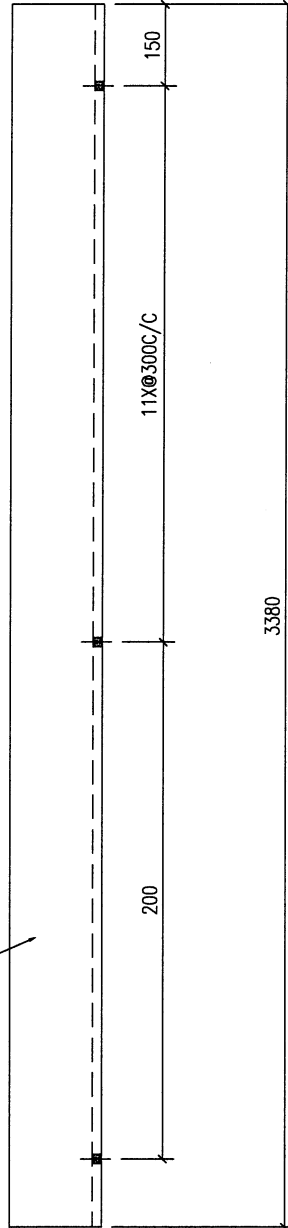
工程號	J853	地盤	香港延坪道	附 件	
名稱	鋼構件	採	用		—
材料	120x60x5mm□□	地盤			
顏色	□□□□	工廠			

129



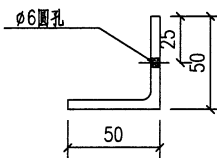
美特鋁質有限公司  
MIDI Aluminium Fabricator Ltd.

類別		物料號		
制圖	AN	2023/03/19	圖號	J853-4003-10
修改	A		數量	2
日期	03/19		單件重量(KG)	13.889
復核	—	—		
批准	—	—		

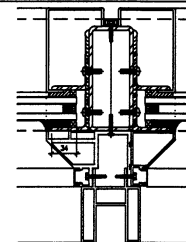


50X50X5角鋼

铁厂加工时要注意公差为负



安装示意

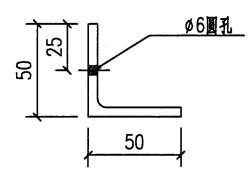
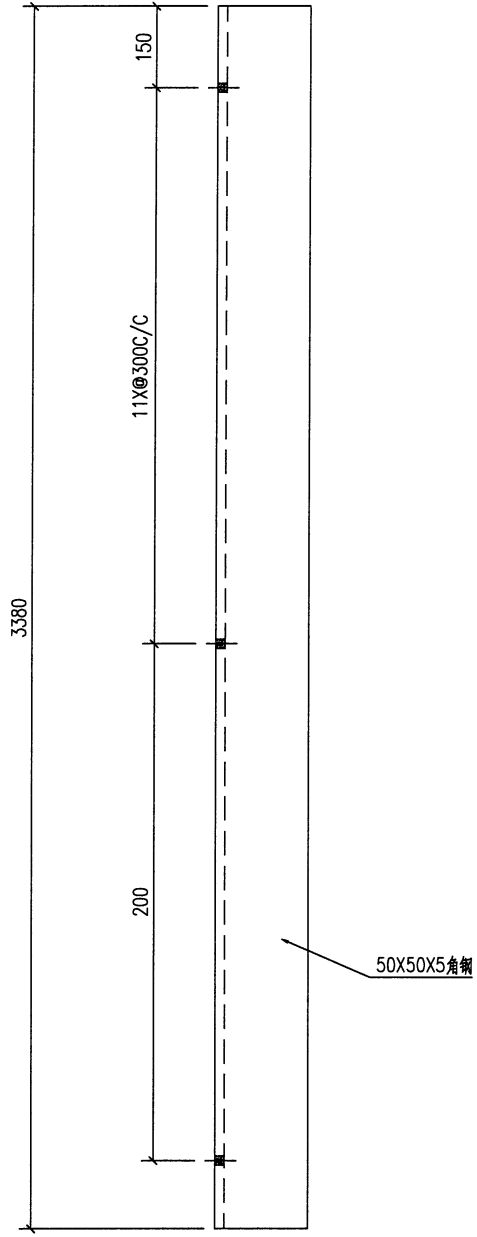


工程號	J853	地盤	香港延坪道	附 件	
名稱	鋼構件	採	用		—
材料	50X50X5□□	地盤			
顏色	□□□□	工廠			

130

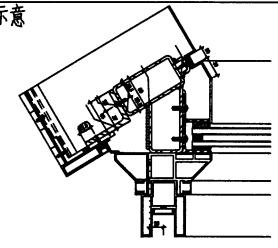
美特鋁質有限公司  
MIDI Aluminium Fabricator Ltd.

類別		物料號		
制圖	AN	2023/03/19	圖號	J853-4003-11
修改	A		數量	2
日期	03/19		單件重量 (KG)	17.241
復核	—	—		
批准	—	—		



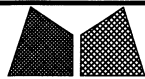
铁厂加工时要注意公差为负

安装示意



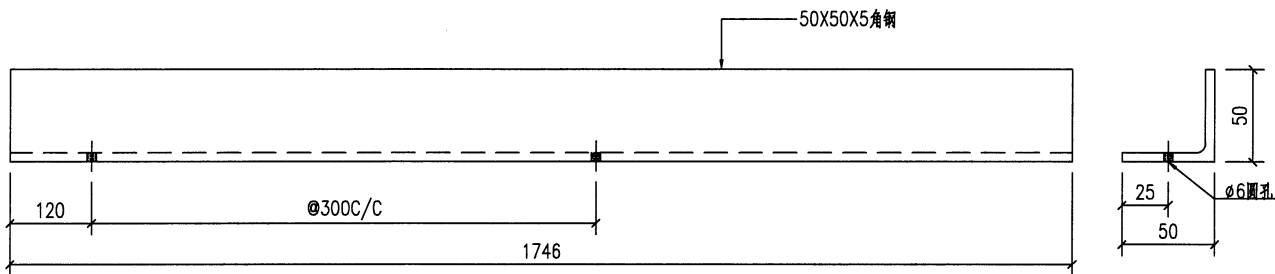
工程號	J853	地盤	香港延坪道	附 件	
名稱	鋼構件	採	用		—
材料	50X50X5□□	地盤			
顏色	□□□□	工廠			

(131)



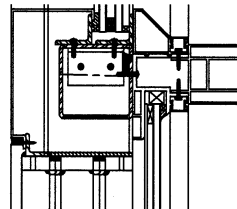
美特鋁質有限公司  
MIDI Aluminium Fabricator Ltd.

類別		物料號		
制圖	AN	2023/03/19	圖號	J853-4003-12
修改	A		數量	2
日期	03/19		單件重量 (KG)	6.582
復核	—	—		
批准	—	—		



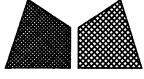
鏡廠加工時要注意公差為負

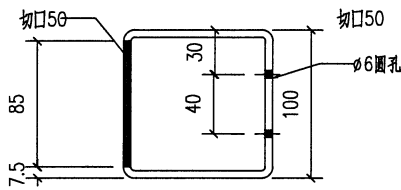
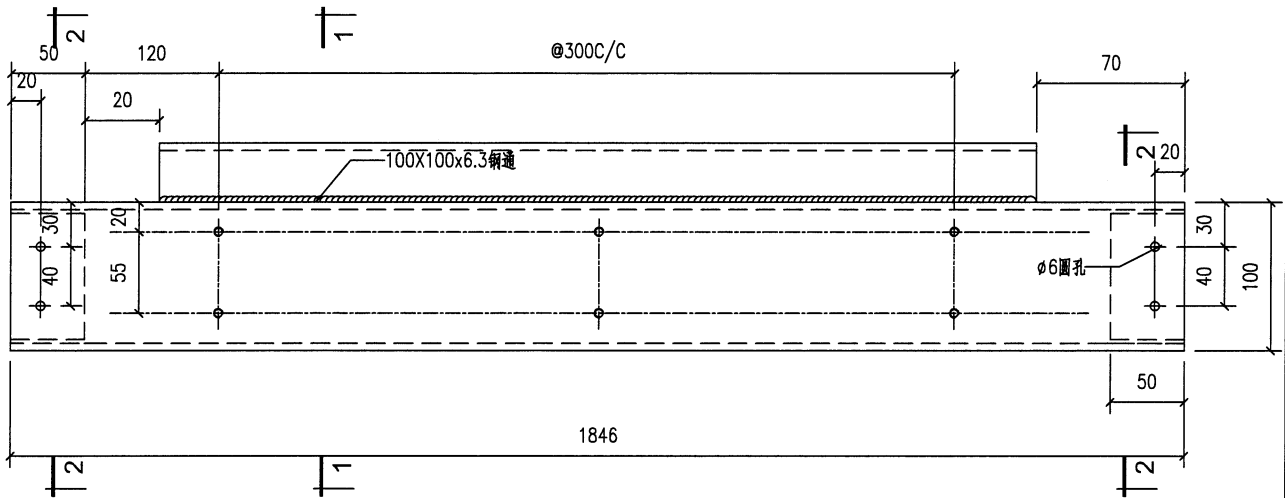
安裝示意



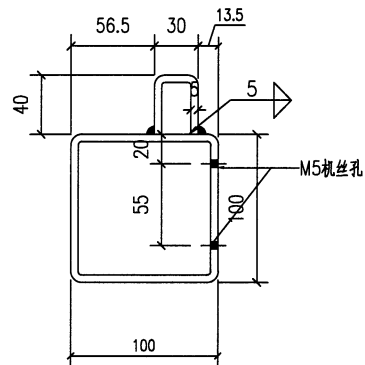
工程號	J853	地盤	香港延坪道	附 件	
名稱	鋼構件		採用		—
材料	50X50X5 □ □		地盤		
顏色	□ □ □ □		工廠		

132

 美特鋁質有限公司 MIDI Aluminium Fabricator Ltd.				類別		物料號		
修改	A			制圖	AN	2023/03/19	圖號	J853-4003-13
日期	03/19			復核	—	—	數量	1
				批准	—	—	單件重量 (KG)	32.309

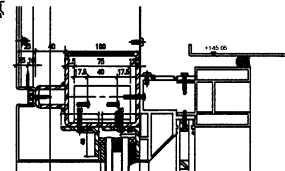


2-2



铁厂加工时要注意公差为负

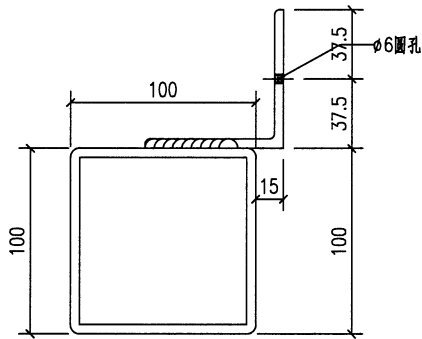
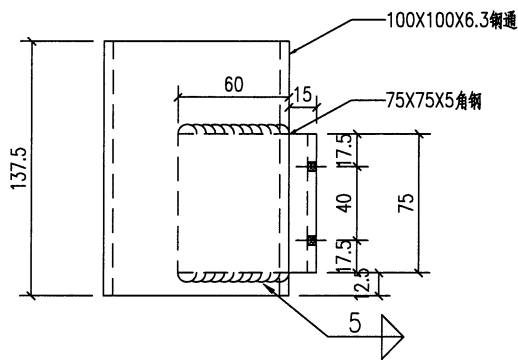
安装示意



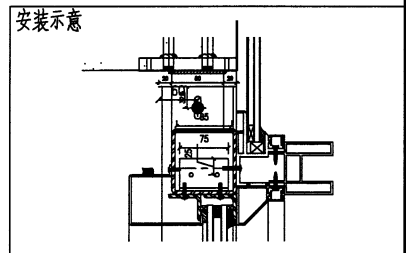
工程號	J853	地盤	香港延坪道	附件	
名稱	鋼構件	採用			
材料	100X100X6.3鋼通/30x40x30x5 折弯鋼U槽		地盤		
顏色	□□□□		工廠		

133

 美特鋁質有限公司 MIDI Aluminium Fabricator Ltd.				類別		物料號		
				制圖	AN	2023/03/19	圖號	J853-4003-15
修改	A			復核	—	—	數量	1
日期	03/19			批准	—	—	單件重量 (KG)	3.754




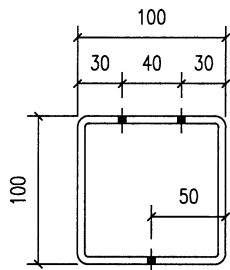
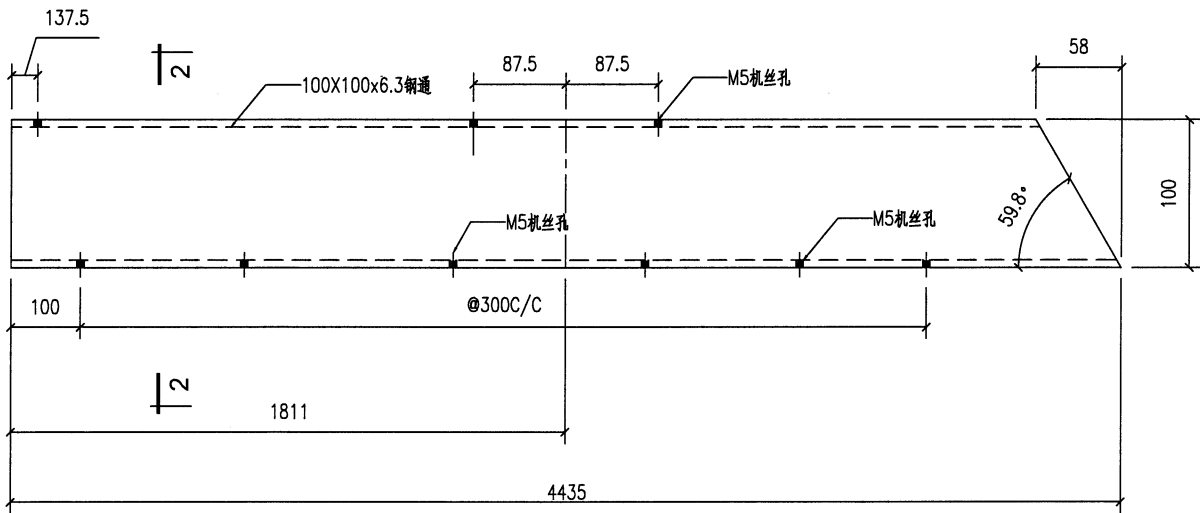
铁厂加工时要注意公差为负



工程號	J853	地盤	香港延坪道	附 件	
名稱	鋼構件		採 用		—
材料	75X75X5角鋼/100X100X6.3鋼通		地盤		
顏色	□□□□		工廠		

134

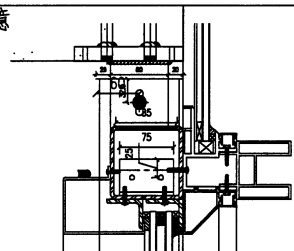
 <b>美特鋁質有限公司</b> MIDI Aluminium Fabricator Ltd.				類別		物料號		
修改	A			制圖	AN	2023/03/19	圖號	J853-4003-16
日期	03/19			復核	—	—	數量	1
				批准	—	—	單件重量 (KG)	64.084



2-2


铁厂加工时要注意公差为负

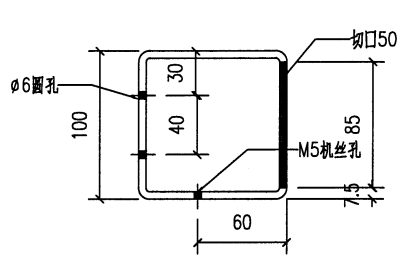
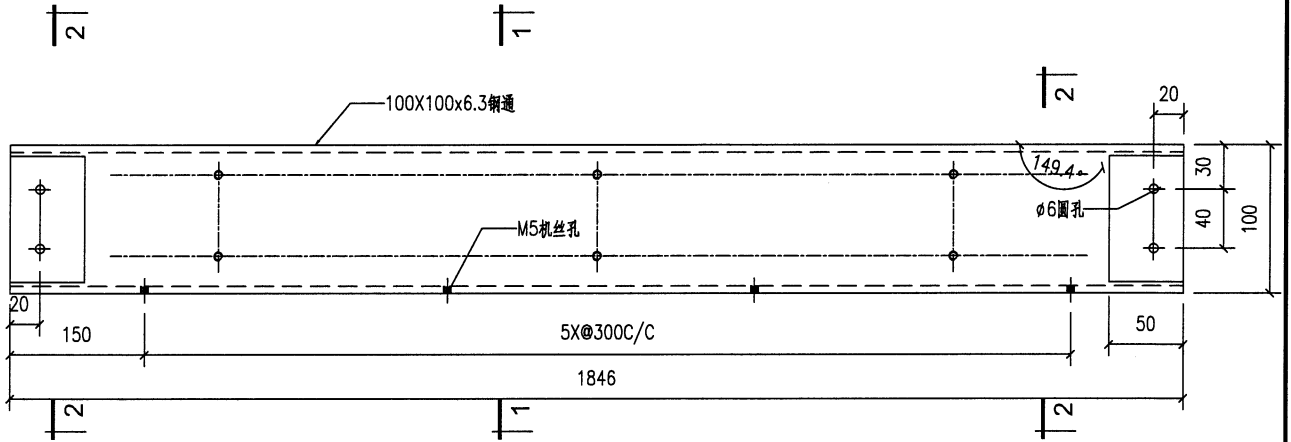
安装示意



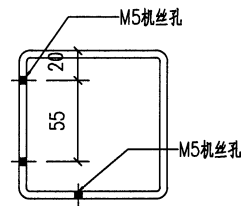
工程號	J853	地盤	香港延坪道	附件	
名稱	鋼構件	採用			
材料	100X100x6.3鋼通	地盤			
顏色	□□□□	工廠			

135

 美特鋁質有限公司 MIDI Aluminium Fabricator Ltd.				類別		物料號		
修改	A			制圖	AN	2023/03/19	圖號	J853-4003-17
日期	03/19			復核	—	—	數量	1
				批准	—	—	單件重量(KG)	27.439



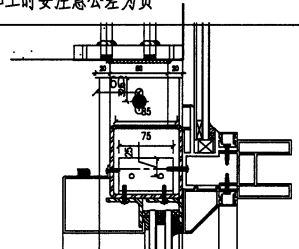
2-2



1-1


铁厂加工时要注意公差为负

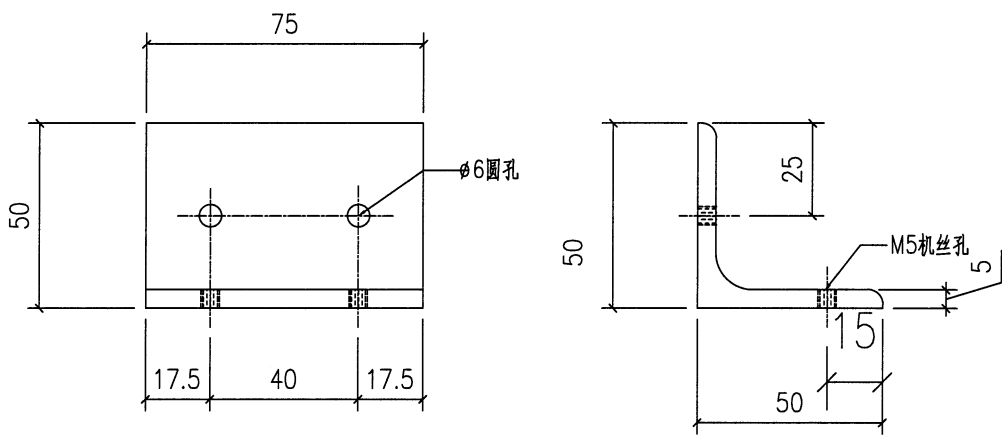
安装示意



工程號	J853	地盤	香港延坪道	附件	
名稱	鋼構件	採用			
材料	100X100x6.3鋼通	地盤			
顏色	□□□□	工廠			

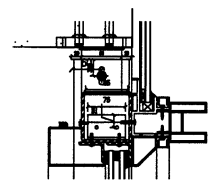
136

 <b>美特鋁質有限公司</b> MIDI Aluminium Fabricator Ltd.				類別		物料號		
修改	A			制圖	AN	2023/03/19	圖號	J853-4003-18
日期	03/19			復核	—	—	數量	16
				批准	—	—	單件重量 (KG)	0.283



铁厂加工时要注意公差为负

安装示意



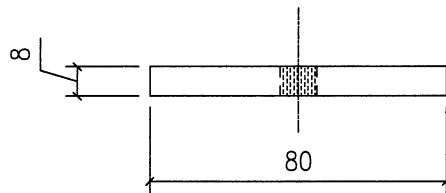
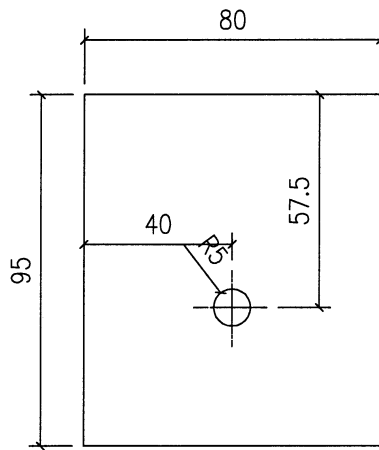
工程號	J853	地盤	香港延坪道	附 件	
名稱	鋼構件	採用			
材料	50X50X5角鋼	地盤			
顏色	□□□□	工廠			

137



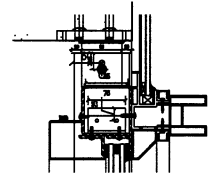
美特鋁質有限公司  
MIDI Aluminium Fabricator Ltd.

類別		物料號		
制圖	AN	2023/03/19	圖號	J853-4003-19
修改	A		數量	28
日期	03/19		單件重量(KG)	0.474
復核	—	—		
批准	—	—		



铁厂加工时要注意公差为负

安装示意

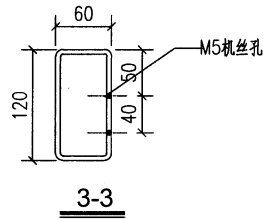
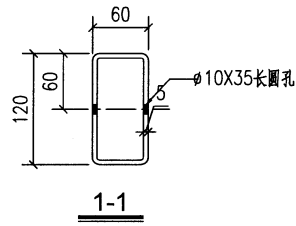
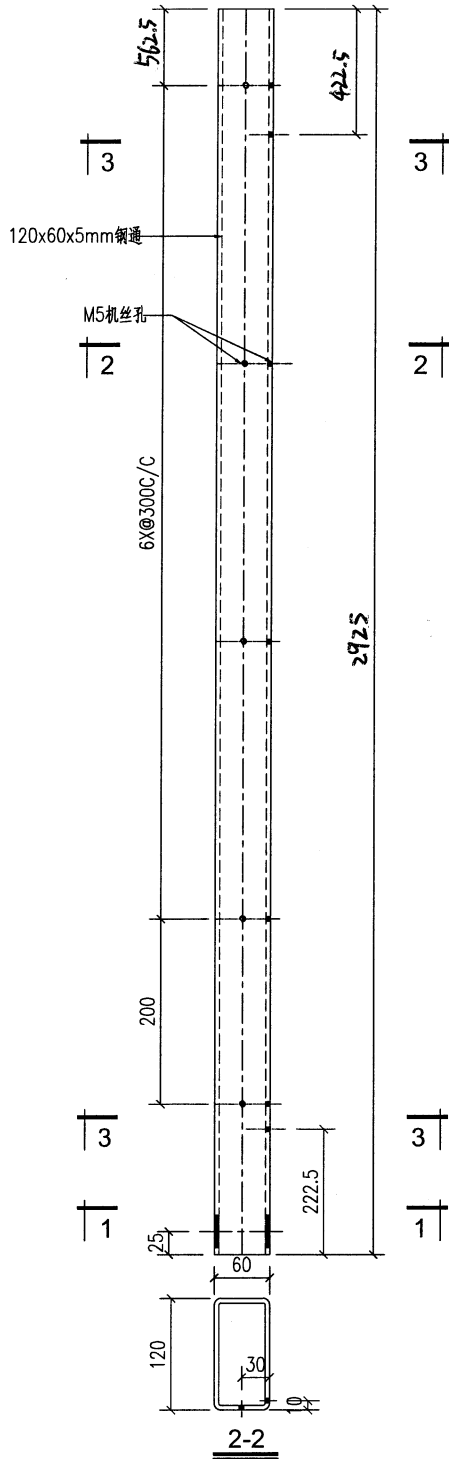


工程號	J853	地盤	香港延坪道	附 件	
名稱	鋼構件		採 用		—
材料	8mm厚鋼板		地盤		
顏色	□□□□		工廠		

138

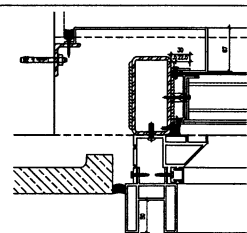
 美特鋁質有限公司 MIDI Aluminium Fabricator Ltd.		類別		物料號		
修改	A	制圖	AN	2023/03/19	圖號	J853-4003-22
日期	03/19	復核	—	—	數量	1
		批准	—	—	單件重量 (KG)	34.786

頂限長 300

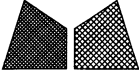


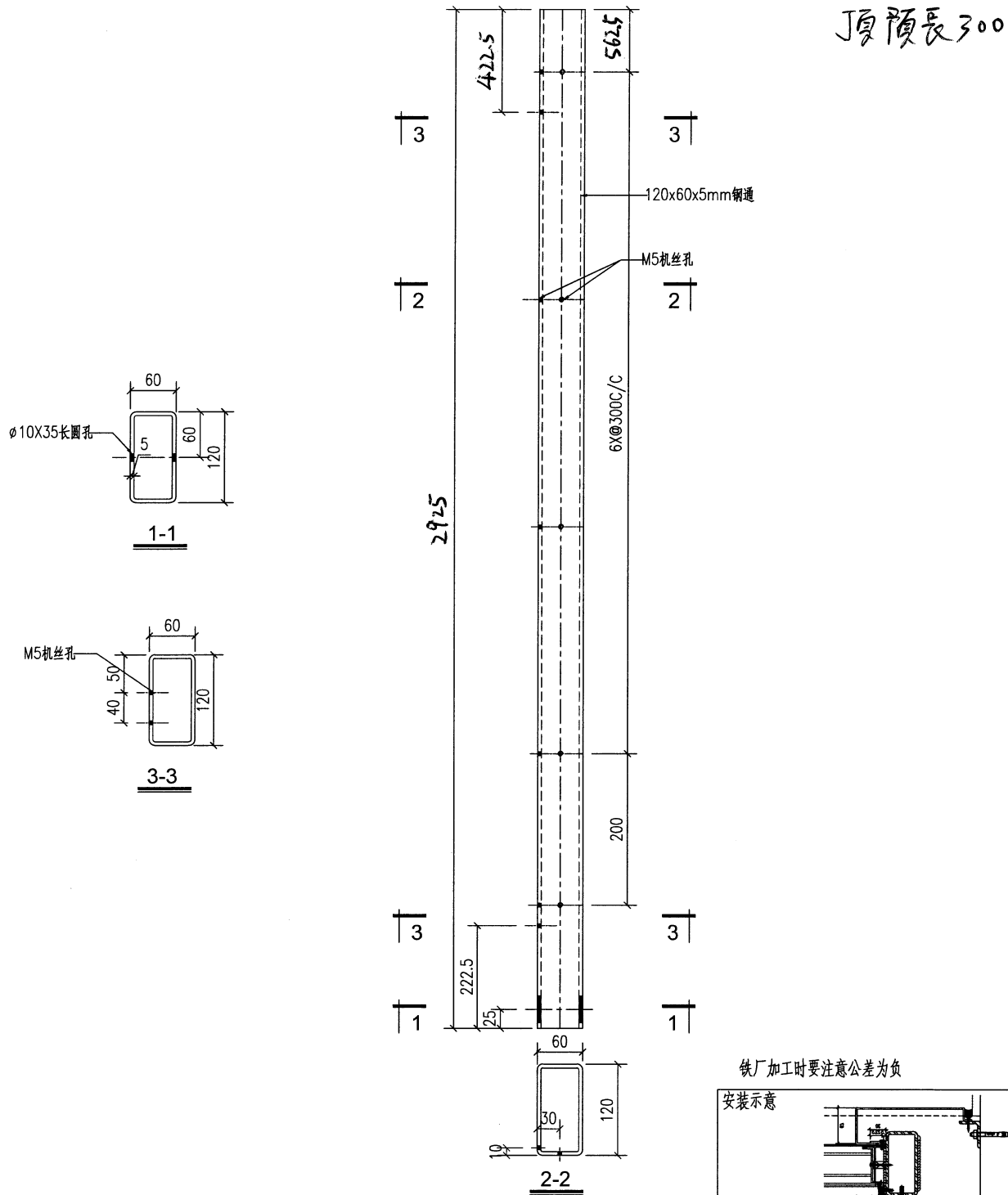
铁厂加工时要注意公差为负

安装示意

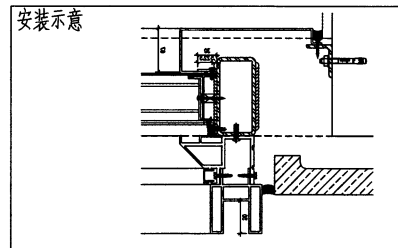


工程號	J853	地盤	香港延坪道	附 件	
名稱	鋼構件	採	用		
材料	120x60x5mm □	地盤			
顏色	□□□□	工廠			

 美特鋁質有限公司 MIDI Aluminium Fabricator Ltd.				類別		物料號		
修改	A			制圖	AN	2023/03/19	圖號	J853-4003-23
日期	03/19			復核	—	—	數量	1
				批准	—	—	單件重量 (KG)	34.786




鐵廠加工時要注意公差為負

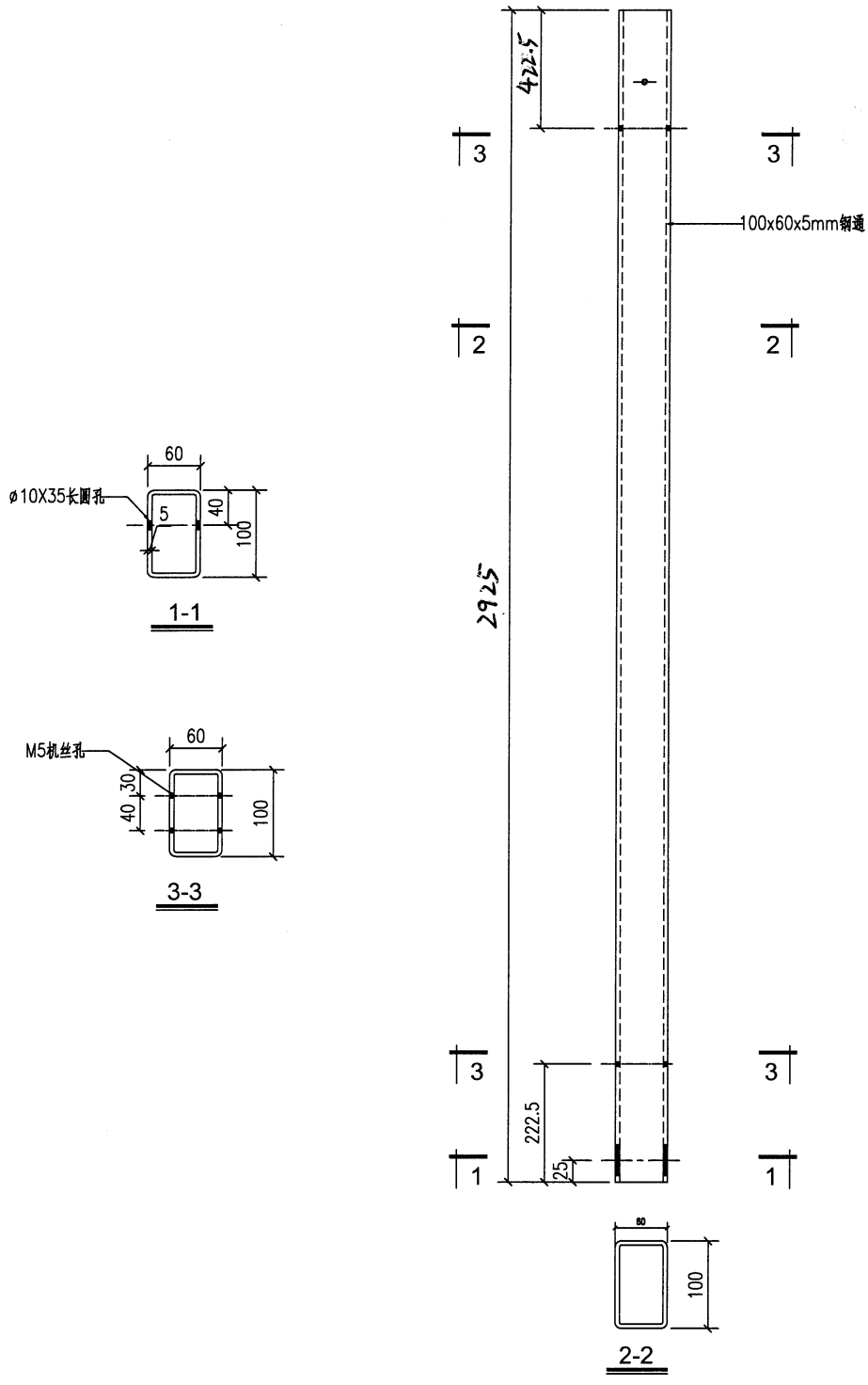


工程號	J853	地盤	香港延坪道	附 件	
名稱	鋼構件		採 用		
材料	120x60x5mm□		地 盤		
顏色	□□□□		工 廠		

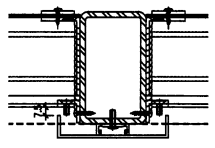
140

 美特鋁質有限公司 MIDI Aluminium Fabricator Ltd.				類別		物料號		
修改	A			制圖	AN	2023/03/19	圖號	J853-4003-24
日期	03/19			復核	—	—	數量	3
				批准	—	—	單件重量 (KG)	30.601

頂預長 300

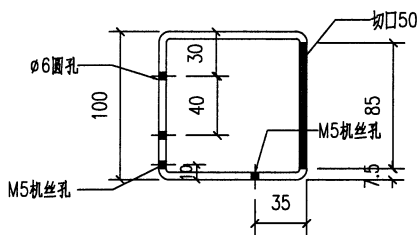
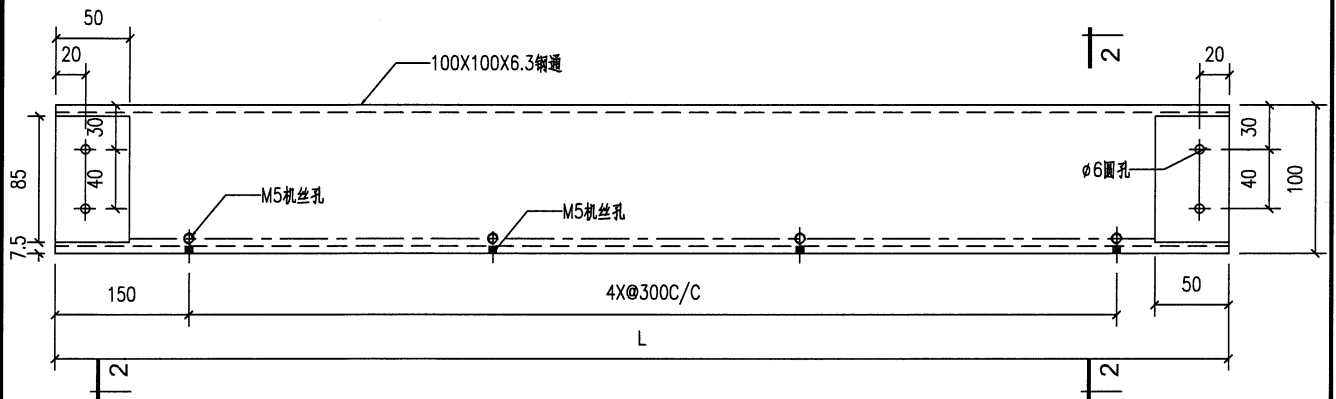


鐵廠加工時要注意公差為負  
 安裝示意



工程號	J853	地盤	香港延坪道	附 件	
名稱	鋼構件		採用		—
材料	100x60x5mm □ □		地盤		
顏色	□ □ □ □		工廠		

 美特鋁質有限公司 MIDI Aluminium Fabricator Ltd.				類別		物料號		
修改	A			制圖	AN	2023/03/19	圖號	J853-4003-25
日期	03/19			復核	—	—	數量	—
				批准	—	—	單件重量(KG)	63.920

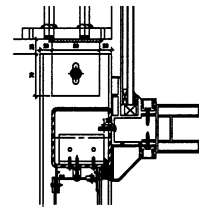


2-2

序号	编号	长度	数量	加工图号	重量
1	J853-4003-25b	1527.5	2	J853-4003-25	21.889
2	J853-4003-25c	1522.5	2	J853-4003-25	21.889

铁厂加工时要注意公差为负

安装示意



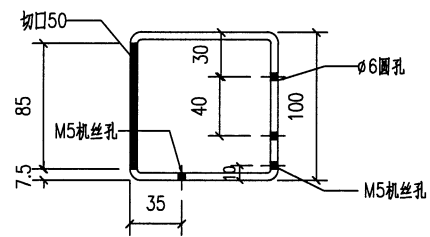
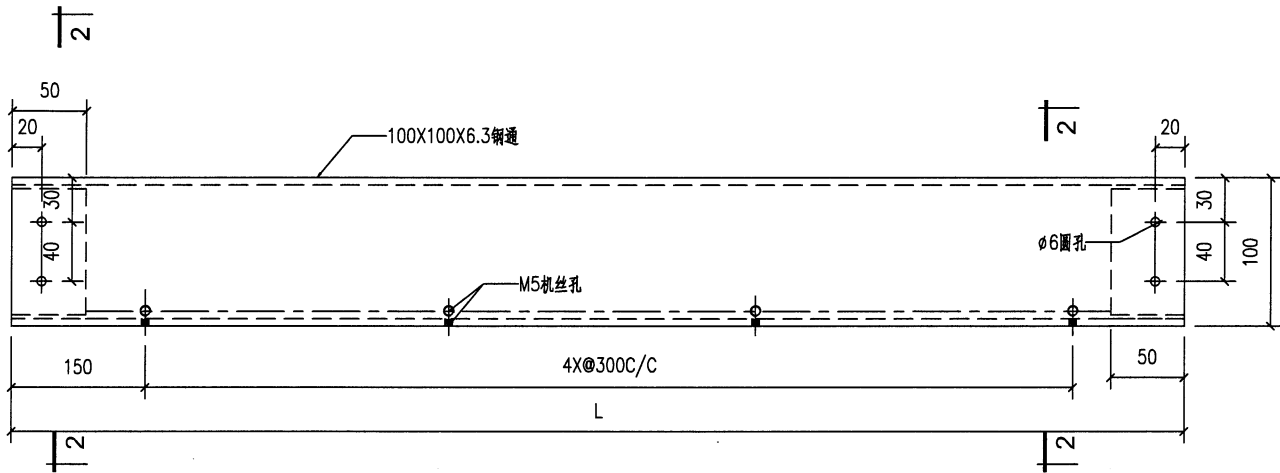
工程號	J853	地盤	香港延坪道	附 件	
名稱	鋼構件		採 用		—
材料	100X100X6.3鋼通		地盤		
顏色	□□□□		J853-4003-25c		

142



美特鋁質有限公司  
MIDI Aluminium Fabricator Ltd.

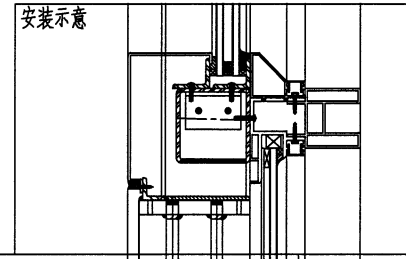
類別		物料號		
制圖	AN	2023/03/19	圖號	J853-4003-26
修改	A		數量	-
日期	03/19		單件重量 (KG)	63.920



2-2


序号	编号	长度	数量	加工图号	重量
1	J853-4003-26b	1527.5	2	J853-4003-26	21.889
2	J853-4003-26c	1522.5	2	J853-4003-26	21.889

铁厂加工时要注意公差为负

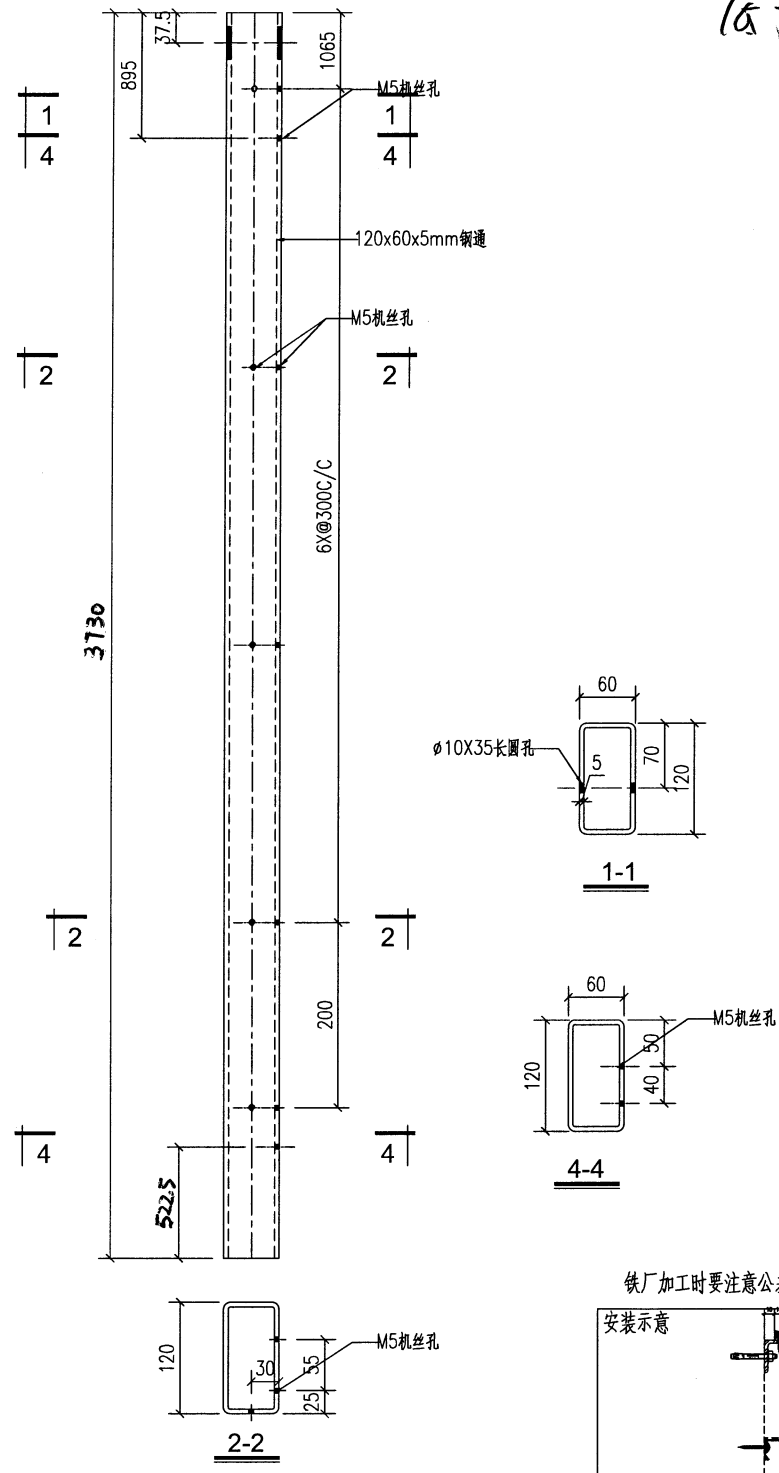


工程號	J853	地盤	香港延坪道	附件	
名稱	鋼構件		採用		
材料	100X100X6.3鋼通		地盤		
顏色	□□□□		工廠		


143

 美特鋁質有限公司 MIDI Aluminium Fabricator Ltd.				類別		物料號		
修改	A			制圖	AN	2023/03/19	圖號	J853-4003-27
日期	03/19			復核	—	—	數量	1
				批准	—	—	單件重量 (KG)	45.087

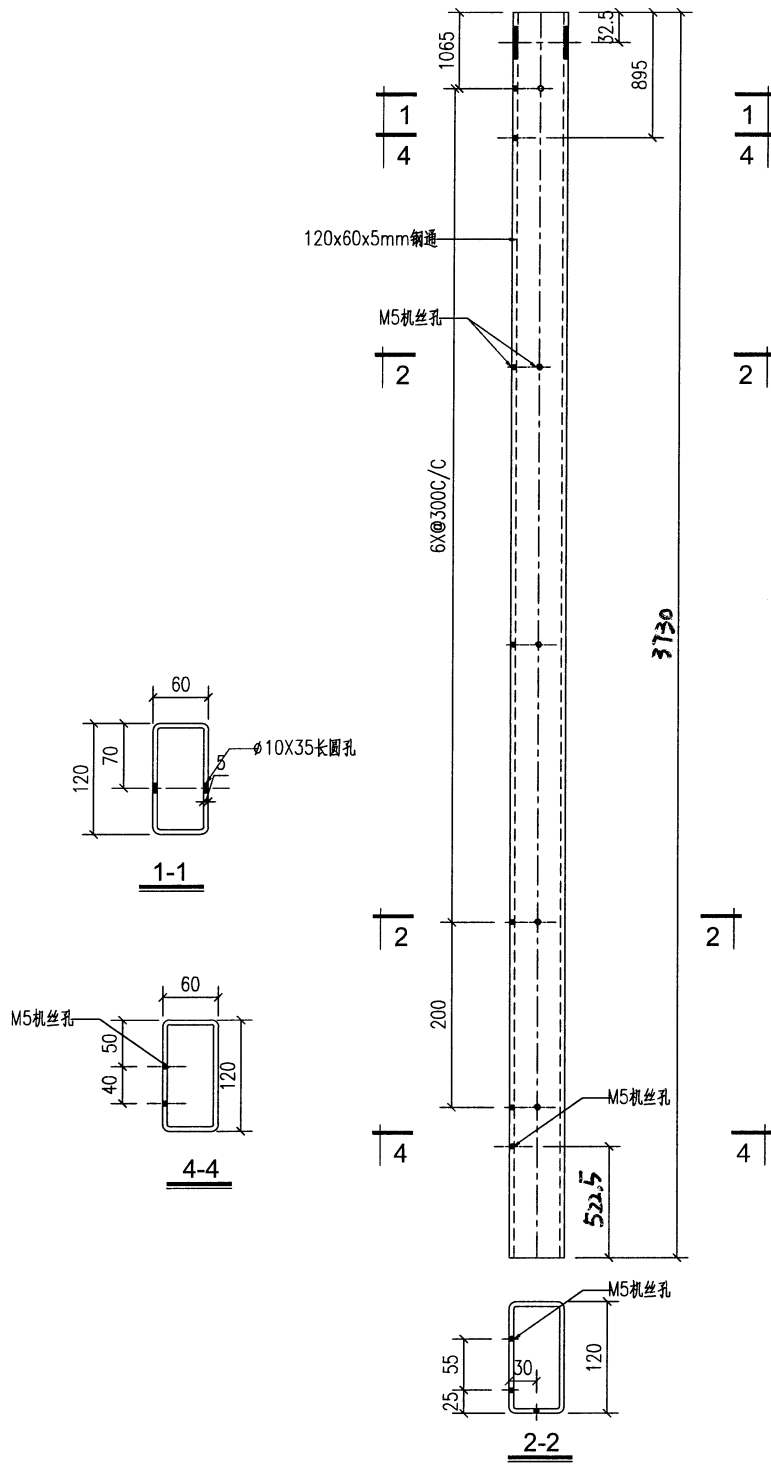
底預長 300



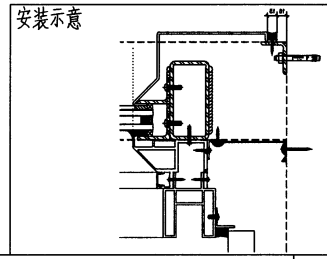
工程號	J853	地盤	香港延坪道	附 件	
名稱	鋼構件	採	用		—
材料	120x60x5mm □ □	地盤			
顏色	□ □ □ □	工廠			

 美特鋁質有限公司 MIDI Aluminium Fabricator Ltd.				類別		物料號		
修改	A			制圖	AN	2023/03/19	圖號	J853-4003-28
日期	03/19			復核	—	—	數量	1
				批准	—	—	單件重量 (KG)	45.087

底預長 300



铁厂加工时要注意公差为负



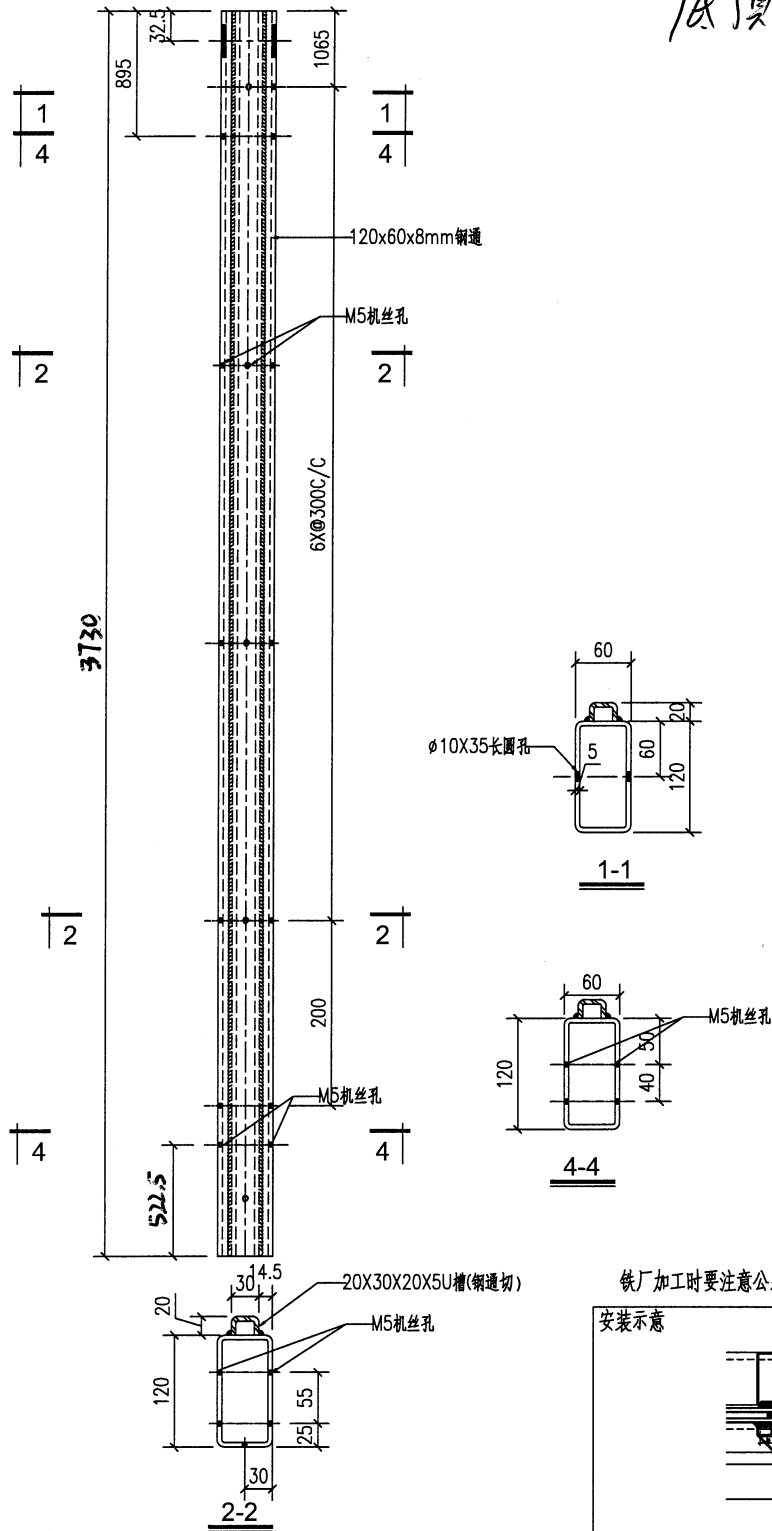
工程號	J853	地盤	香港延坪道	附 件	
名稱	鋼構件		採 用		—
材料	120x60x5mm □ □		地 盤		
顏色	□ □ □ □		工 廠		

145

美特鋁質有限公司  
MIDI Aluminium Fabricator Ltd.

類別		物料號		
制圖	AN	2023/03/19	圖號	J853-4003-29
修改	A		數量	2
日期	03/19		單件重量 (KG)	56.077
復核	—	—		
批准	—	—		

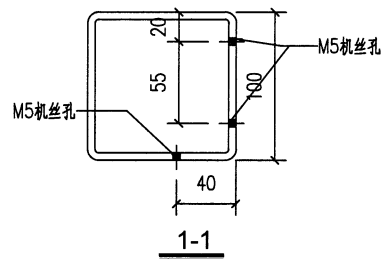
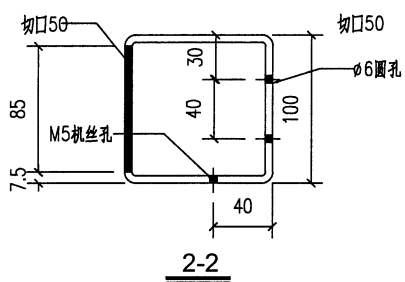
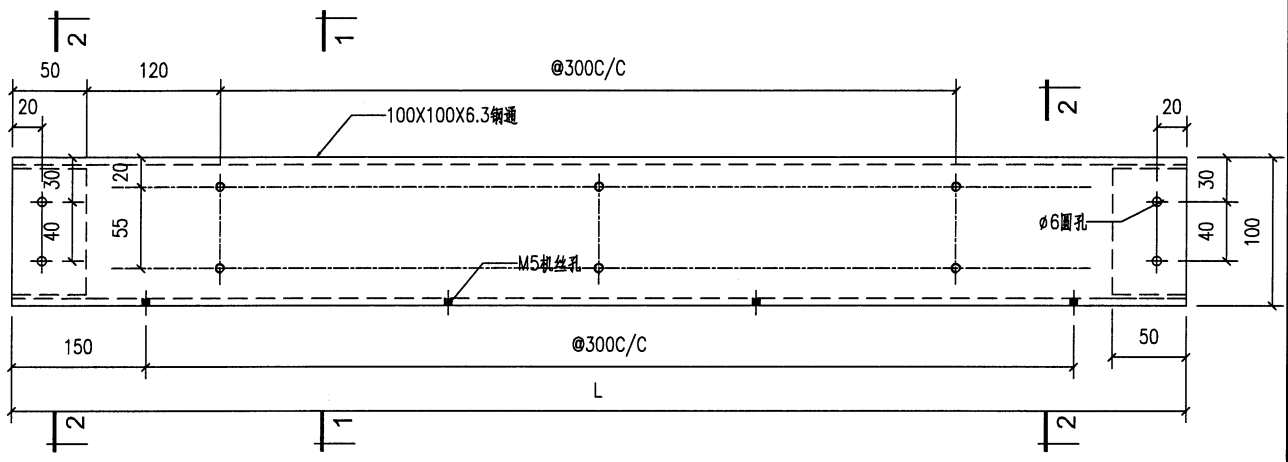
底限長 300



工程號	J853	地盤	香港延坪道	附 件	
名稱	鋼構件	採	用		—
材料	120x60x8mm □ □ / 20X30X20X5U □ □ □	地盤			
顏色	□ □ □ □	工廠			

美特鋁質有限公司  
MIDI Aluminium Fabricator Ltd.

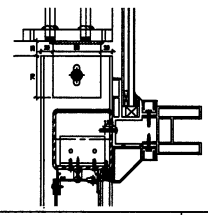
類別		物料號		
制圖	AN	2023/03/19	圖號	J853-4003-30
修改	A		數量	-
日期	03/19		單件重量 (KG)	63.920



序号	编号	长度	数量	加工图号	重量
1	J853-4003-30b	1842	2	J853-4003-30	26.151
2	J853-4003-30c	2455	1	J853-4003-30	36.585

铁厂加工时要注意公差为负

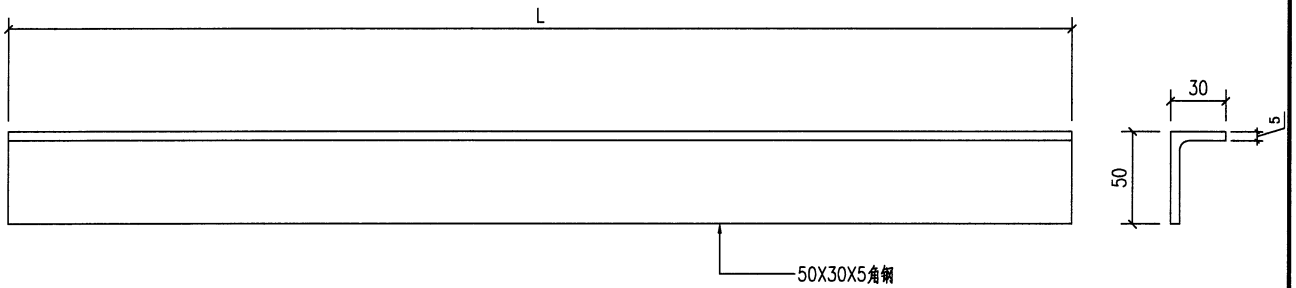
安装示意



工程號	J853	地盤	香港延坪道	附件	
名稱	鋼構件	採用			
材料	100X100X6.3鋼通	地盤			
顏色	□□□□	工廠			

147

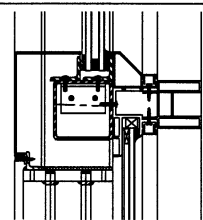
 美特鋁質有限公司 MIDI Aluminium Fabricator Ltd.				類別		物料號		
				制圖	AN	2023/03/19	圖號	J853-4003-31
修改	A			復核	—	—	數量	—
日期	03/19			批准	—	—	單件重量(KG)	—



序号	编号	长度	数量	加工图号	重量
1	J853-4003-31a	1900	2	J853-4003-31	5.230
2	J853-4003-31b	2515	1	J853-4003-31	7.317

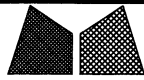
铁厂加工时要注意公差为负

安装示意



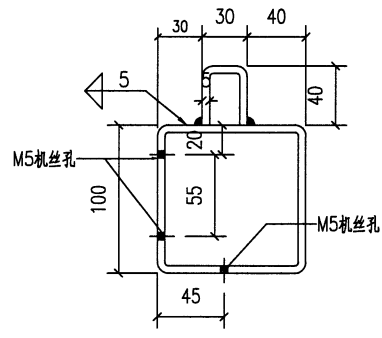
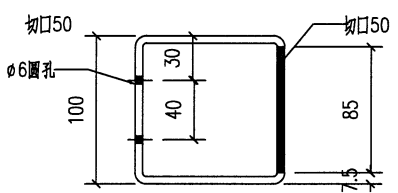
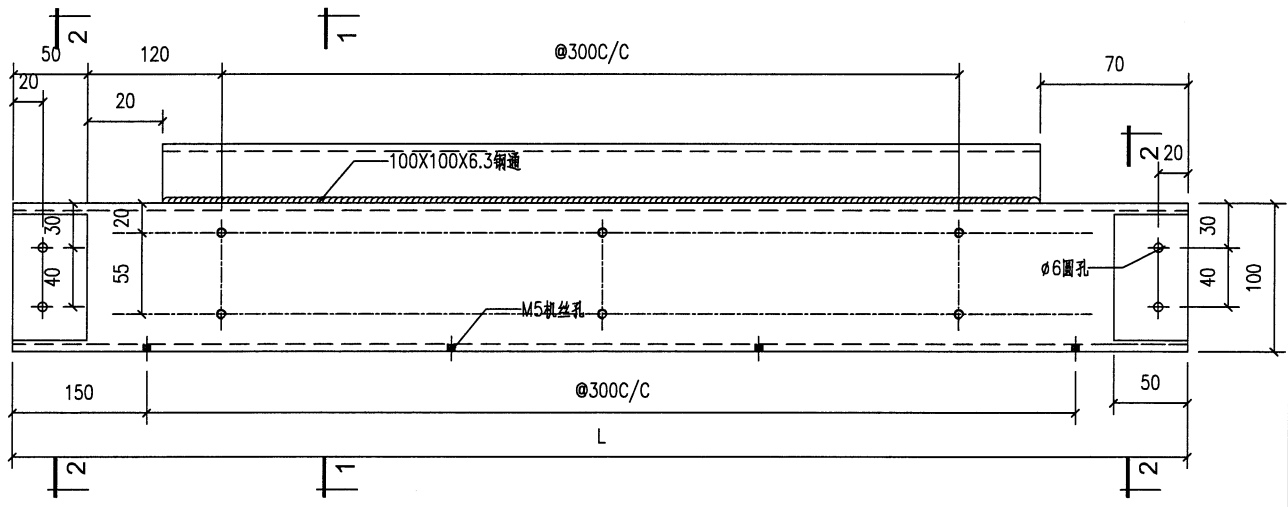
工程號	J853	地盤	香港延坪道	附 件	
名稱	鋼構件		採 用		—
材料	50X30X5□□		地盤		
顏色	□□□□		工廠		

148



美特鋁質有限公司  
MIDI Aluminium Fabricator Ltd.

類別		物料號		
制圖	AN	2023/03/19	圖號	J853-4003-32
修改	A		數量	-
日期	03/19		單件重量 (KG)	63.920

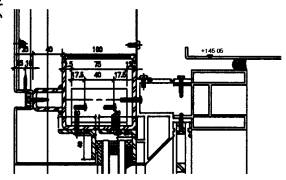


2-2

序号	编号	长度	数量	加工图号	重量
1	J853-4003-32b	1842.5	2	J853-4003-30	32.309
2	J853-4003-32c	2455	1	J853-4003-30	45.200

铁厂加工时要注意公差为负

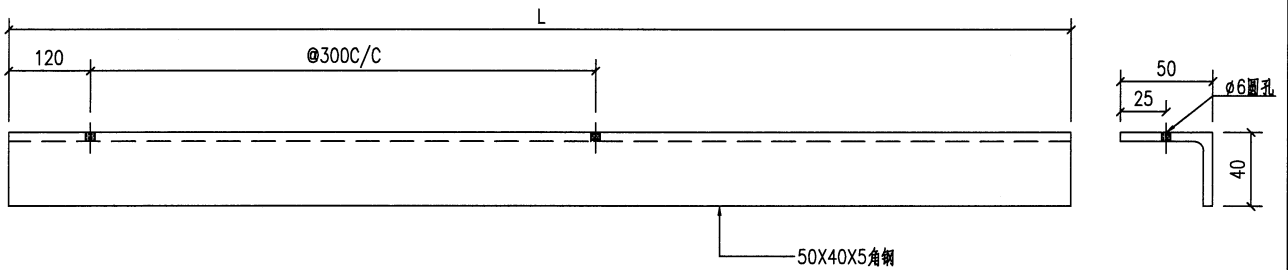
安装示意



工程號	J853	地盤	香港延坪道	附件	
名稱	鋼構件		採用		
材料	100X100X6.3鋼通/30x40x30x5 折彎鋼U槽		地盤		
顏色	□□□□		工廠		

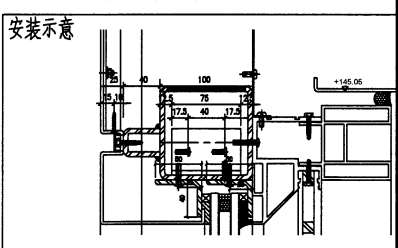
149

 <b>美特鋁質有限公司</b> MIDI Aluminium Fabricator Ltd.				類別		物料號		
				制圖	AN	2023/03/19	圖號	J853-4003-33
修改	A			復核	—	—	數量	—
日期	03/19			批准	—	—	單件重量 (KG)	63.920



序号	编号	长度	数量	加工图号	重量
1	J853-4003-33a	1742.5	4	J853-4003-33	5.550
2	J853-4003-33b	2355	2	J853-4003-33	7.919

铁厂加工时要注意公差为负



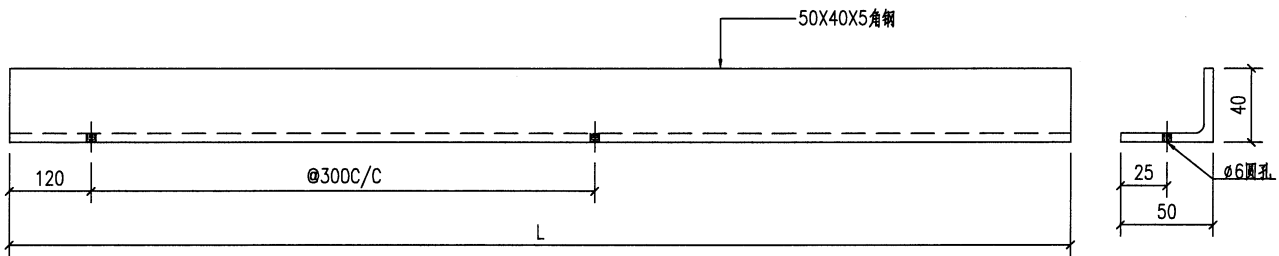
工程號	J853	地盤	香港延坪道	附 件	
名稱	鋼構件		採 用		—
材料	50X40X5□□		地 盤		
顏色	□□□□		工 廠		

150



美特鋁質有限公司  
MIDI Aluminium Fabricator Ltd.

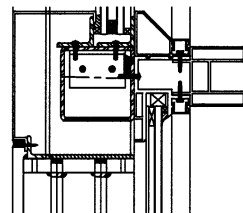
類別		物料號		
制圖	AN	2023/03/19	圖號	J853-4003-34
修改	A		數量	-
日期	03/19		單件重量 (KG)	63.920



序号	编号	长度	数量	加工图号	重量
1	J853-4003-34a	1742.5	4	J853-4003-34	5.550
2	J853-4003-34b	2355	2	J853-4003-34	7.919

铁厂加工时要注意公差为负

安装示意



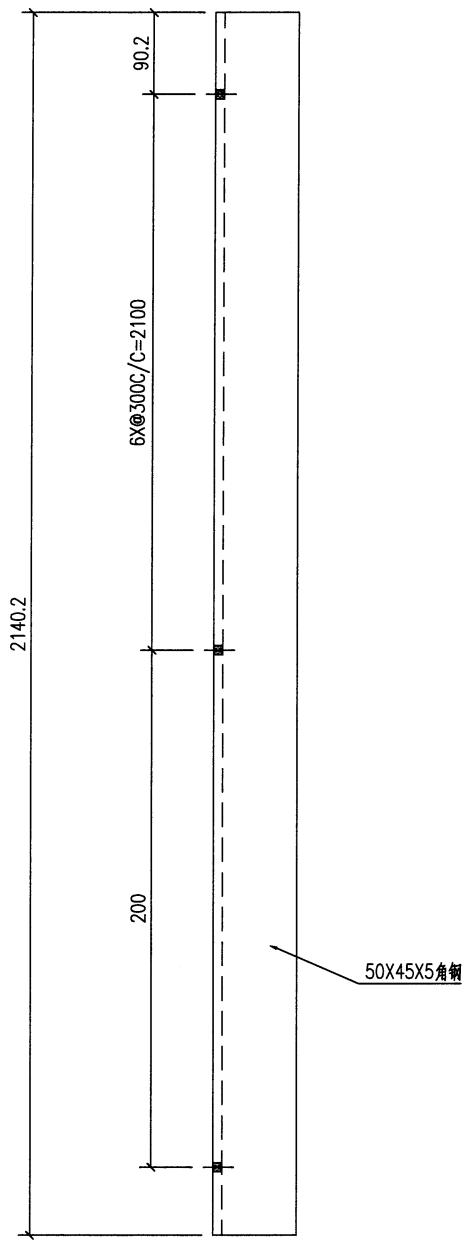
工程號	J853	地盤	香港延坪道	附 件	
名稱	鋼構件		採 用		-
材料	50X40X5□□		地盤		
顏色	□□□□		工廠		

151



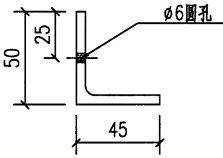
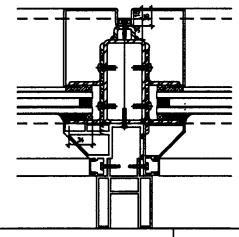
美特鋁質有限公司  
MIDI Aluminium Fabricator Ltd.

類別		物料號		
制圖	AN	2023/03/19	圖號	J853-4003-35
修改	A		數量	6
日期	03/19		單件重量 (KG)	7.772



铁厂加工时要注意公差为负

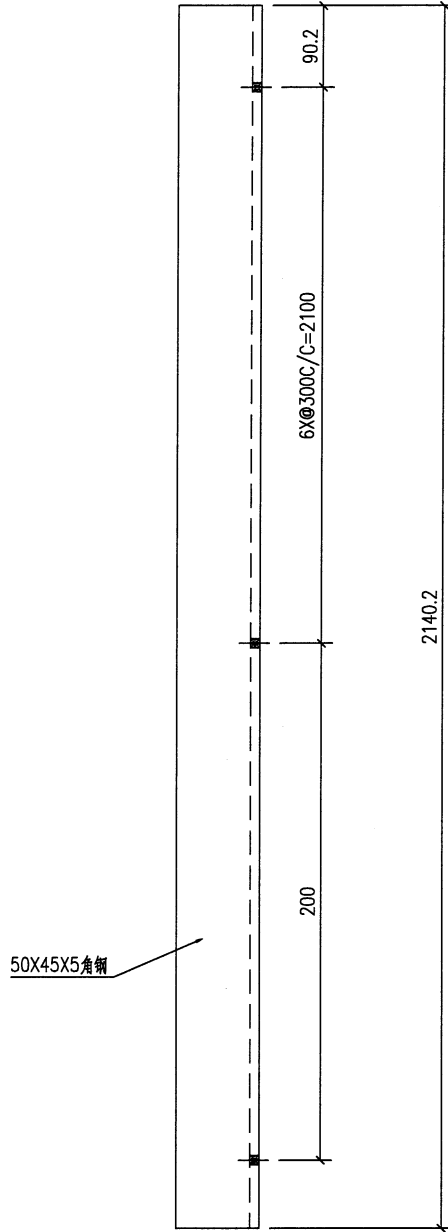
安装示意



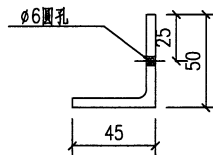
工程號	J853	地盤	香港延坪道	附 件	
名稱	鋼構件		採 用		
材料	50X45X5□□		地盤		
顏色	□□□□		工廠		

152

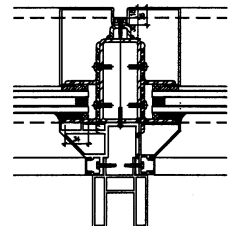
 美特鋁質有限公司 MIDI Aluminium Fabricator Ltd.				類別		物料號		
				制圖	AN	2023/03/19	圖號	J853-4003-36
修改	A			復核	—	—	數量	6
日期	03/19			批准	—	—	單件重量(KG)	7.772



铁厂加工时要注意公差为负



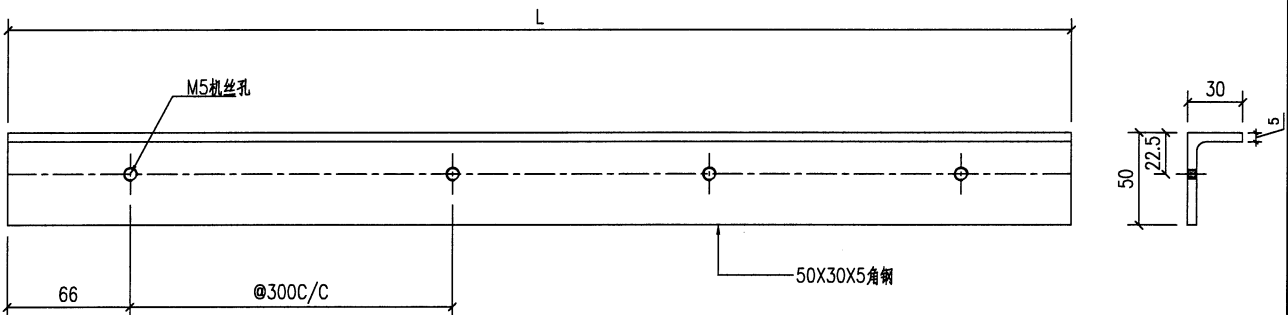
安装示意



工程號	J853	地盤	香港延坪道		附 件		
名稱	鋼構件		採	用		—	—
材料	50X45X5□□		地盤				
顏色	□□□□		工廠				

153

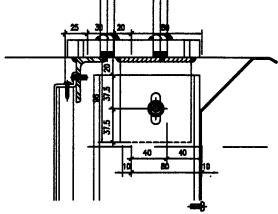
 <b>美特鋁質有限公司</b> MIDI Aluminium Fabricator Ltd.				類別		物料號		
修改	A			制圖	AN	2023/03/19	圖號	J853-4003-37
日期	03/19			復核	—	—	數量	—
				批准	—	—	單件重量 (KG)	63.920



序号	编号	长度	数量	加工图号	重量
1	J853-4003-37a	1900	2	J853-4003-37	5.230
2	J853-4003-37b	2515	1	J853-4003-37	7.317

铁厂加工时要注意公差为负

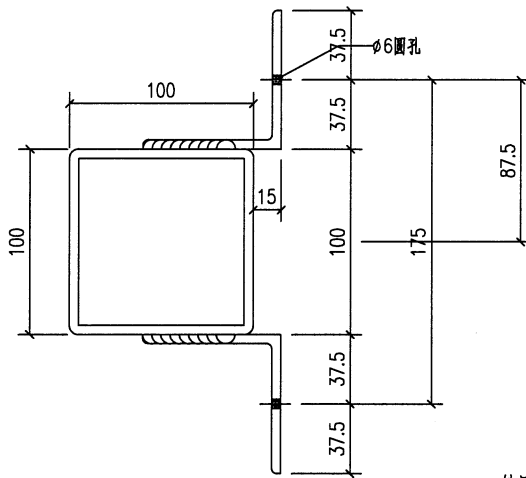
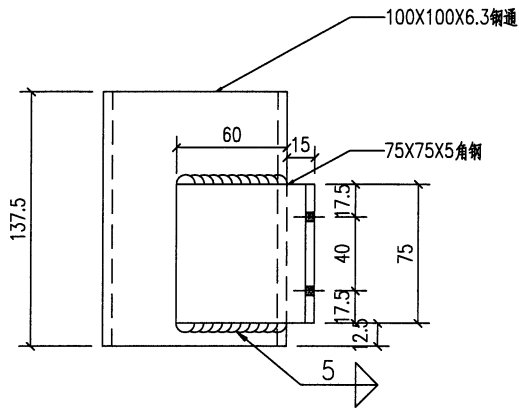
安装示意



工程號	J853	地盤	香港延坪道	附 件	
名稱	鋼構件		採 用		—
材料	50X30X5 □ □		地 盤		
顏色	□ □ □ □		工 廠		

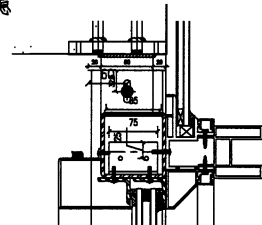
154

 美特鋁質有限公司 MIDI Aluminium Fabricator Ltd.				類別		物料號		
修改	A			制圖	AN	2023/03/19	圖號	J853-4003-150
日期	03/19			復核	—	—	數量	1
				批准	—	—	單件重量 (KG)	4.176




铁厂加工时要注意公差为负

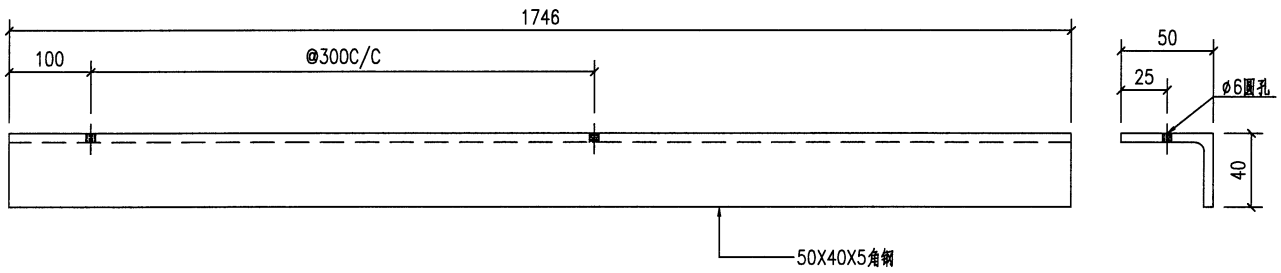
安装示意



工程號	J853	地盤	香港延坪道	附 件	
名稱	鋼構件		採 用		—
材料	75X75X5角鋼/100X100X6.3鋼通		地盤		
顏色	□□□□		工廠		

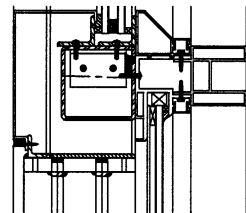
155

 美特鋁質有限公司 MIDI Aluminium Fabricator Ltd.				類別		物料號		
				制圖	AN	2023/03/19	圖號	J853-4003-155
修改	A			復核	—	—	數量	2
日期	03/19			批准	—	—	單件重量(KG)	5.886



铁厂加工时要注意公差为负

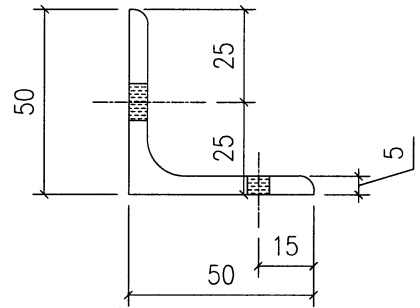
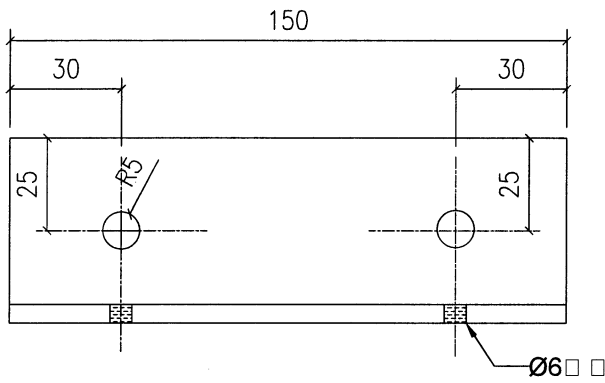
安装示意



工程號	J853	地盤	香港延坪道		附 件		
名稱	鋼構件		採	用		—	—
材料	50X40X5□□		地盤				
顏色	□□□□		工廠				

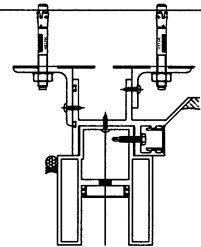
156

 美特鋁質有限公司 MIDI Aluminium Fabricator Ltd.				類別		物料號		
				制圖	AN	2023/03/19	圖號	J853-4003-156
修改	A			復核	—	—	數量	8
日期	03/19			批准	—	—	單件重量 (KG)	0.566



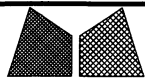
铁厂加工时要注意公差为负

安装示意



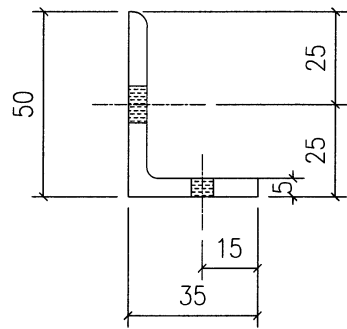
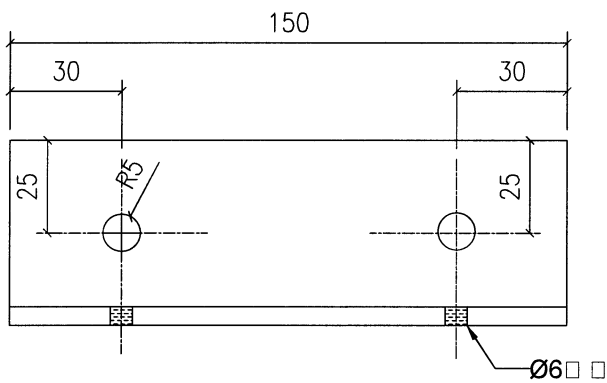
工程號	J853	地盤	香港延坪道	附 件	
名稱	鋼構件		採 用		—
材料	50X50X5角鋼		地 盤		
顏色	□□□□		工 廠		

(157)



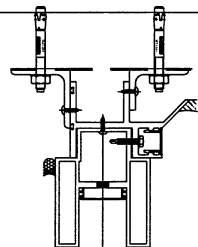
美特鋁質有限公司  
MIDI Aluminium Fabricator Ltd.

類別		物料號		
制圖	AN	2023/03/19	圖號	J853-4003-157
修改	A		數量	8
日期	03/19		單件重量(KG)	0.566
復核	—	—		
批准	—	—		



铁厂加工时要注意公差为负

安装示意



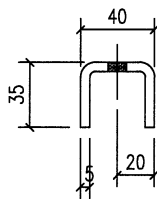
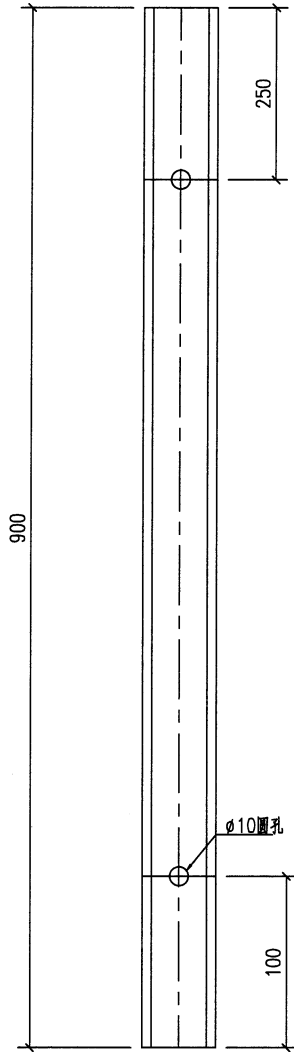
工程號	J853	地盤	香港延坪道	附 件	
名稱	鋼構件	採用			—
材料	50X35X5角鋼	地盤			
顏色	□□□□	工廠			

158



美特鋁質有限公司  
MIDI Aluminium Fabricator Ltd.

類別		物料號		
制圖	AN	2023/03/19	圖號	J853-4003-158
修改	A		數量	4
日期	03/19		單件重量 (KG)	26.607



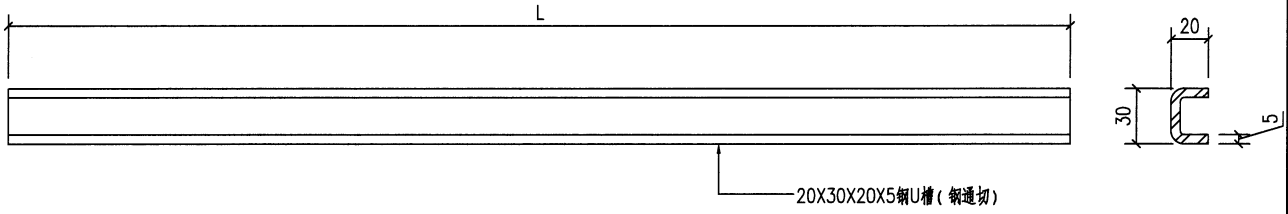
铁厂加工时要注意公差为负

安装示意

工程號	J853	地盤	香港延坪道		附 件	
名稱	鋼構件		採	用		—
材料	35x40x35x5U □ □ □ □ □ □ □ □		地盤			
顏色	□ □ □ □		工廠			

159

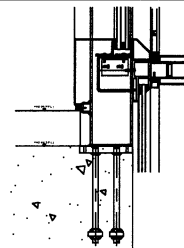
 美特鋁質有限公司 MIDI Aluminium Fabricator Ltd.				類別		物料號		
				制圖	AN	2023/03/19	圖號	J853-4003-159
修改	A			復核	—	—	數量	—
日期	03/19			批准	—	—	單件重量 (KG)	63.920



序号	编号	长度	数量	加工图号	重量
1	J853-4003-159a	1900	2	J853-4003-159	5.230
2	J853-4003-159b	2515	1	J853-4003-159	7.317

铁厂加工时要注意公差为负

安装示意



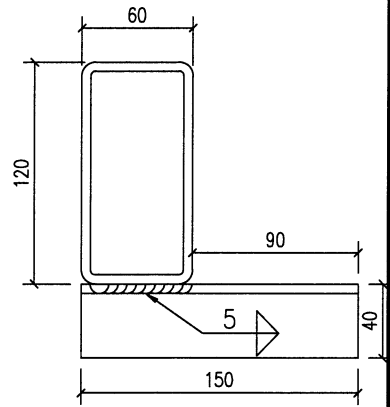
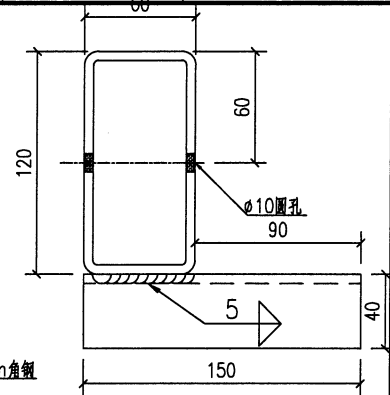
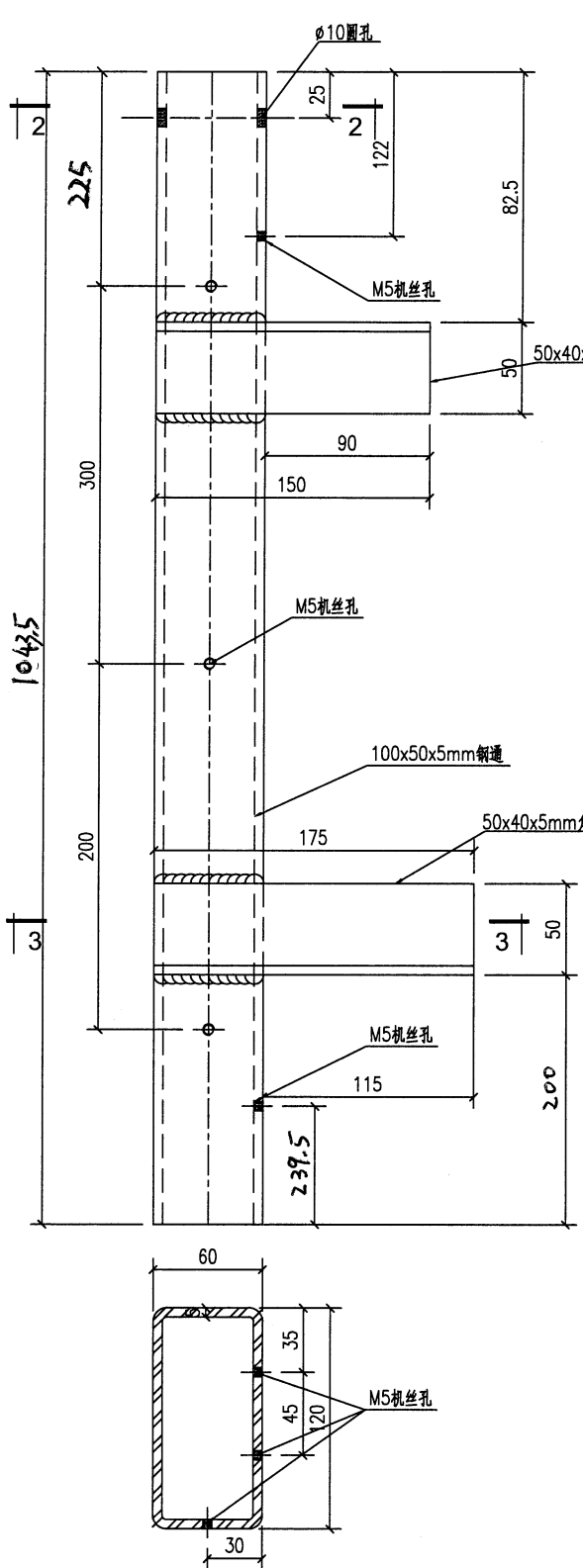
工程號	J853	地盤	香港延坪道		附 件		
名稱	鋼構件		採	用		—	—
材料	20X30X20X5 U U U U U U		地盤				
顏色	□ □ □ □		工廠				

160

美特鋁質有限公司  
MIDI Aluminium Fabricator Ltd.

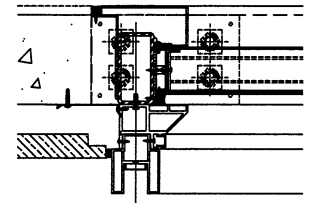
類別		物料號	
制圖	AN	2023/03/19	圖號
圖號			J853-4007-01
修改	A	復核	—
日期	03/19	批准	—
		數量	1
		單件重量 (KG)	12.898

原預長50



铁厂加工时要注意公差为负

安装示意



工程號	J853	地盤	香港延坪道	附 件	
名稱	鋼構件		採用		
材料	120x60x5mm □ □ / 50x40x5mm □ □		地盤		
顏色	□ □ □ □		工廠		

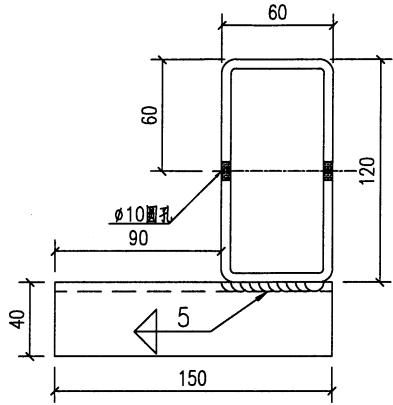
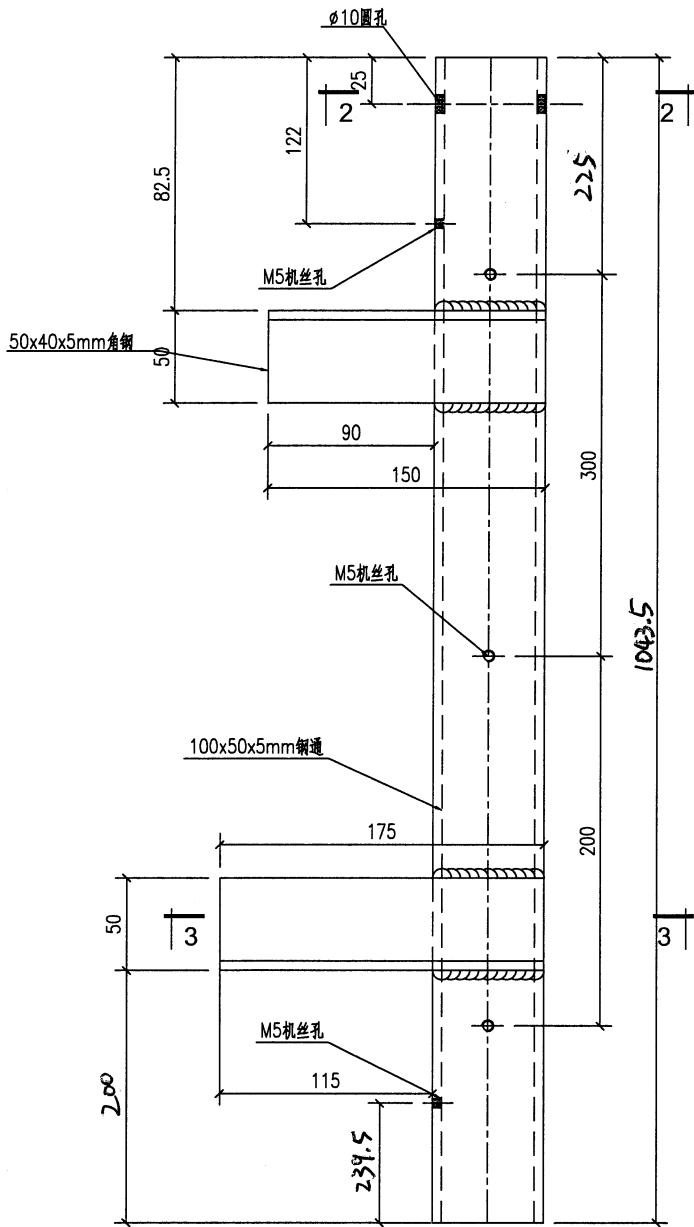
160



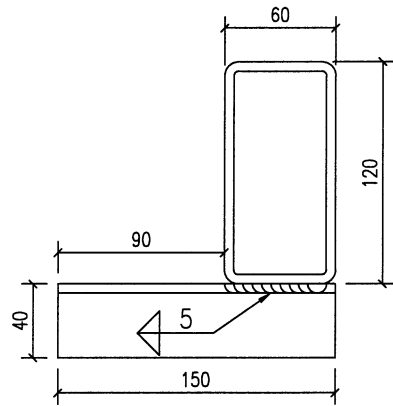
美特鋁質有限公司  
MIDI Aluminium Fabricator Ltd.

類別		物料號		
制圖	AN	2023/03/19	圖號	J853-4007-02
修改	A		數量	1
日期	03/19		單件重量 (KG)	12.898

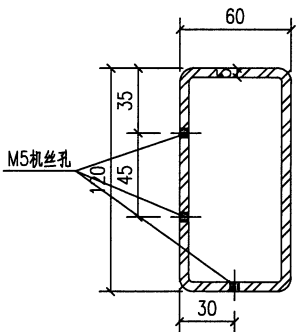
頂面長  
150



2-2

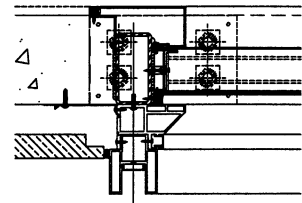


3-3



铁厂加工时要注意公差为负

安装示意

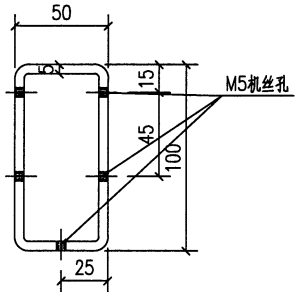
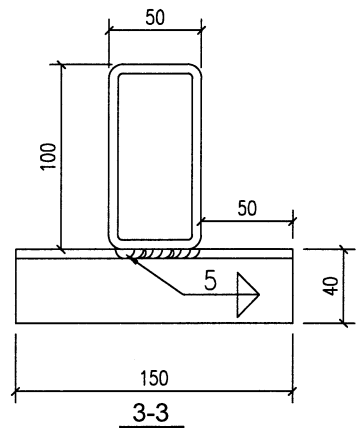
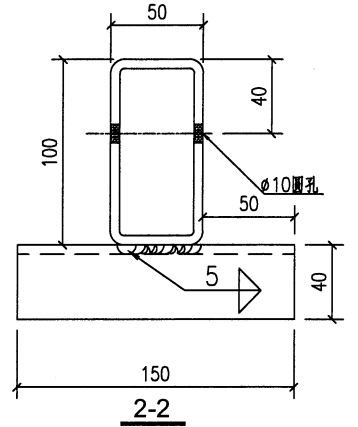
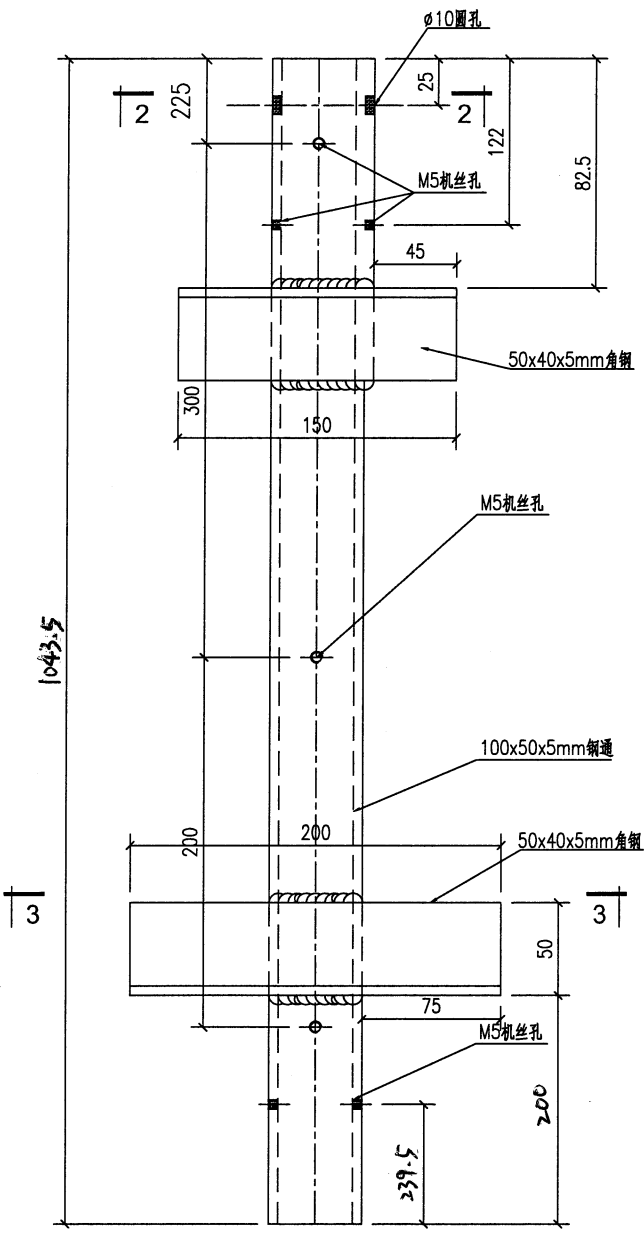


工程號	J853	地盤	香港延坪道	附 件	
名稱	鋼構件	採	用		
材料	120x60x5mm□□	地盤			
顏色	□□□□	工廠			

美特鋁質有限公司  
MIDI Aluminium Fabricator Ltd.

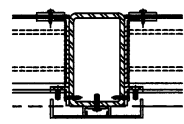
類別		物料號	
制圖	AN	2023/03/19	圖號 J853-4007-03
修改	A	復核	數量 3
日期	03/19	批准	單件重量(KG) 10.752

頂預長 50



铁厂加工时要注意公差为负

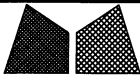
安装示意



工程號	J853	地盤	香港延坪道
名稱	鋼構件	採用	
材料	100x50x5mm □ □ / 50x40x5mm □ □	地盤	
顏色	□ □ □ □	工廠	

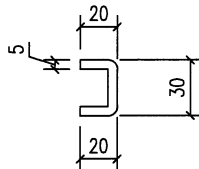
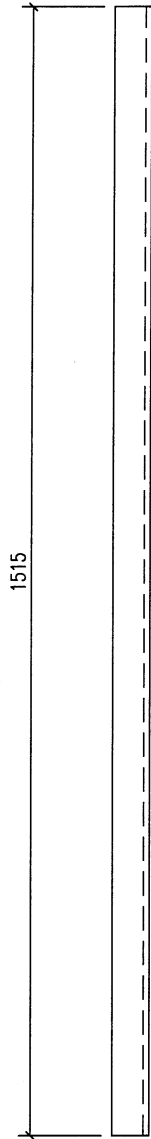
附件


163



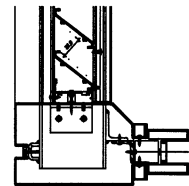
美特鋁質有限公司  
MIDI Aluminium Fabricator Ltd.

類別		物料號		
制圖	AN	2023/03/19	圖號	J853-4007-04
修改	A		數量	4
日期	03/19		單件重量 (KG)	4.035




铁厂加工时要注意公差为负

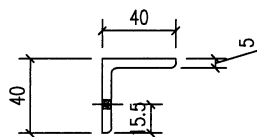
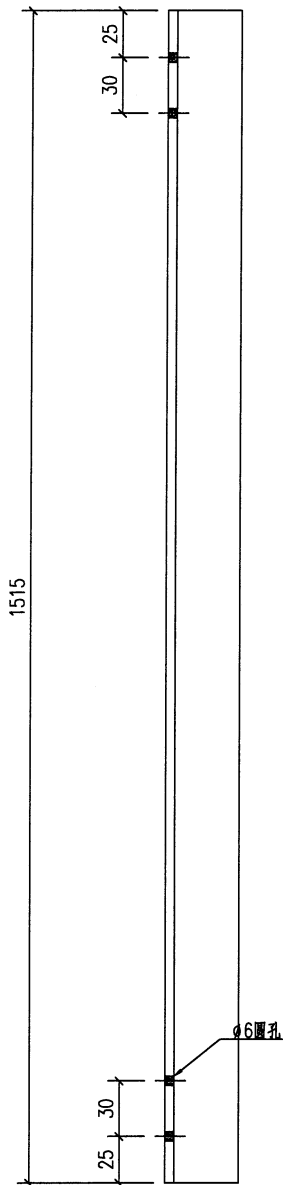
安装示意



工程號	J853	地盤	香港延坪道	附 件	
名稱	鋼構件		採 用		—
材料	20X30X20x5U □ □ □ □		地 盤		
顏色	□ □ □ □		工 廠		

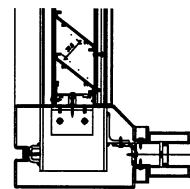
164

 美特鋁質有限公司 MIDI Aluminium Fabricator Ltd.				類別		物料號		
修改	A			制圖	AN	2023/03/19	圖號	J853-4007-05
日期	03/19			復核	—	—	數量	4
				批准	—	—	單件重量 (KG)	4.469




铁厂加工时要注意公差为负

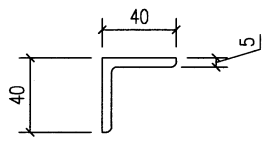
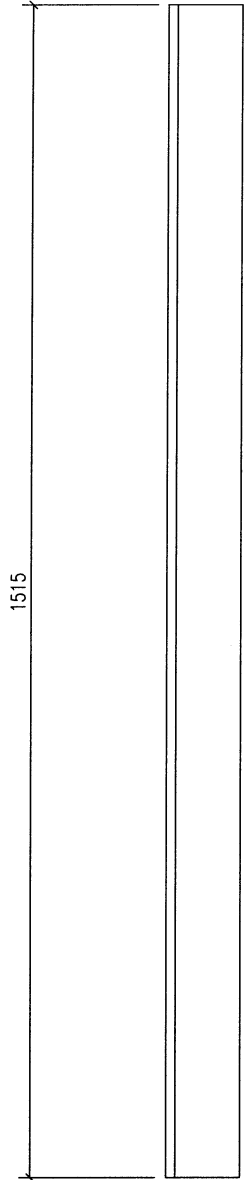
安装示意



工程號	J853	地盤	香港延坪道	附 件	
名稱	鋼構件	採用			
材料	40X40X5□□	地盤			
顏色	□□□□	工廠			

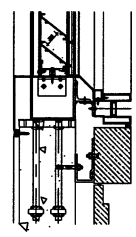
165

 美特鋁質有限公司 MIDI Aluminium Fabricator Ltd.				類別		物料號		
				制圖	AN	2023/03/19	圖號	J853-4007-05a
修改	A			復核	—	—	數量	4
日期	03/19			批准	—	—	單件重量(KG)	4.499




铁厂加工时要注意公差为负

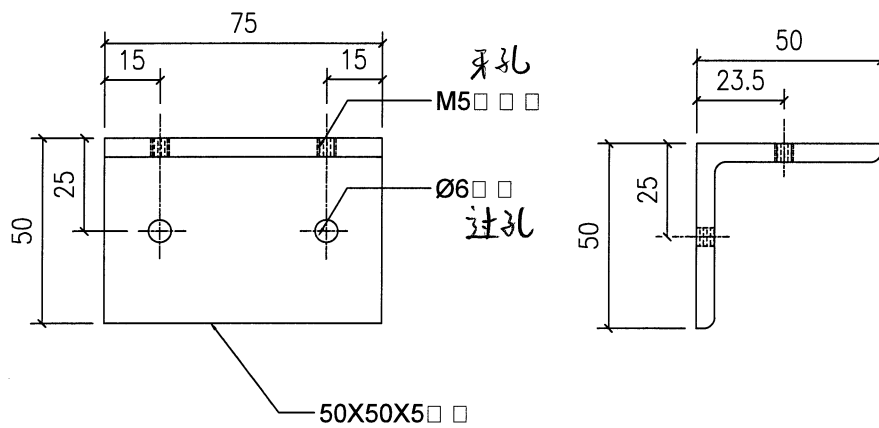
安装示意



工程號	J853	地盤	香港延坪道		附 件		
名稱	鋼構件		採	用		—	—
材料	40X40X5□□		地盤				
顏色	□□□□		工廠				

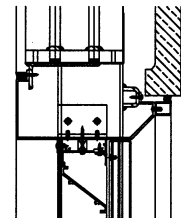
166

 美特鋁質有限公司 MIDI Aluminium Fabricator Ltd.				類別		物料號		
修改	A			制圖	AN	2023/03/19	圖號	J853-4007-06
日期	03/19			復核	—	—	數量	24
				批准	—	—	單件重量 (KG)	0.283



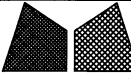
铁厂加工时要注意公差为负

安装示意



工程號	J853	地盤	香港延坪道	附 件	
名稱	鋼構件	採	用		—
材料	50X50X5	地盤			
顏色	□□□□	工廠			

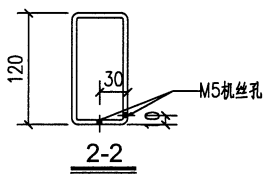
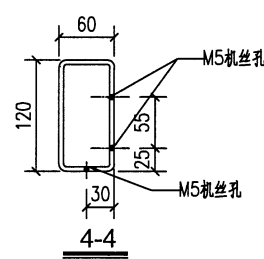
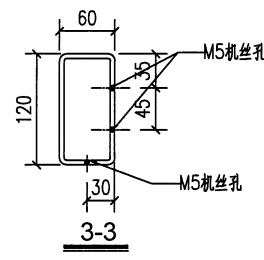
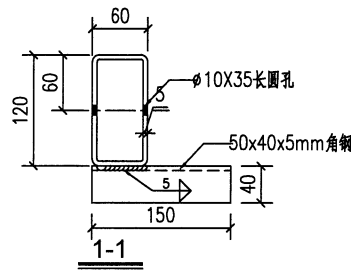
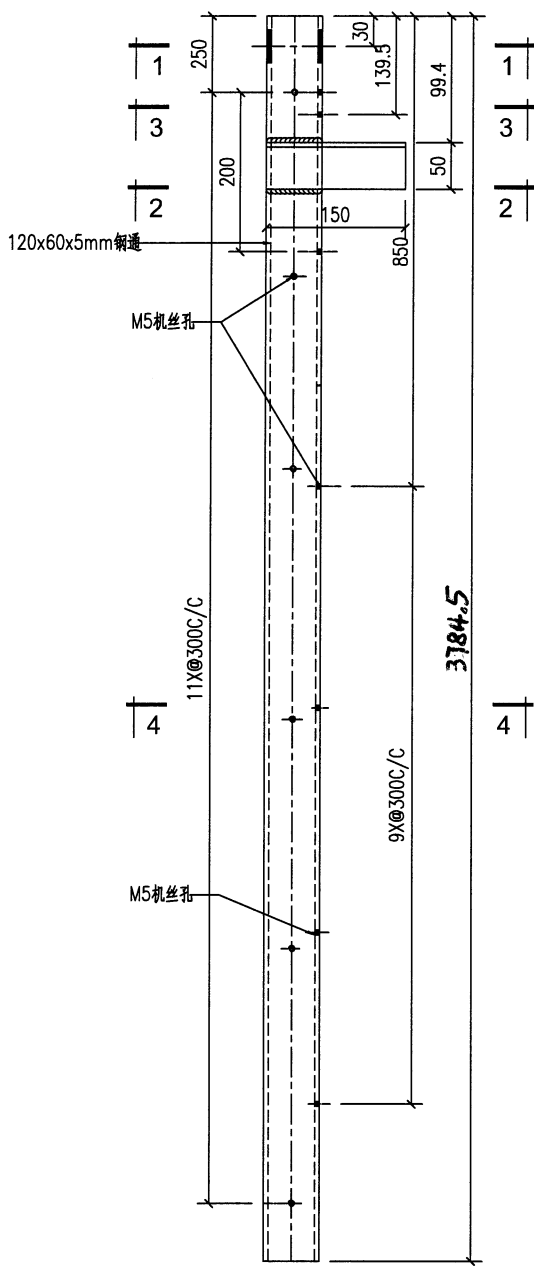
167



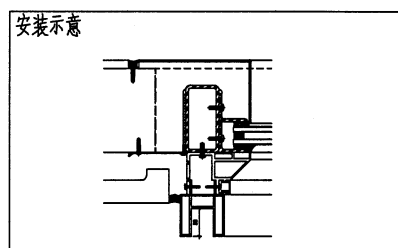
美特鋁質有限公司  
MIDI Aluminium Fabricator Ltd.

類別		物料號		
制圖	AN	2023/03/19	圖號	J853-4007-07
修改	A		數量	1
日期	03/19		單件重量 (KG)	48.804

底預長 150



铁厂加工时要注意公差为负

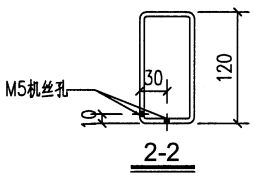
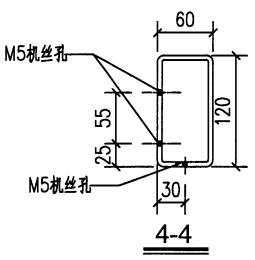
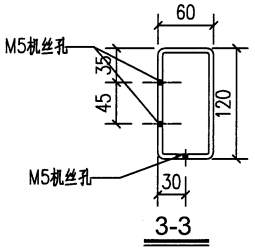
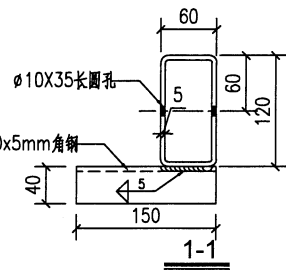
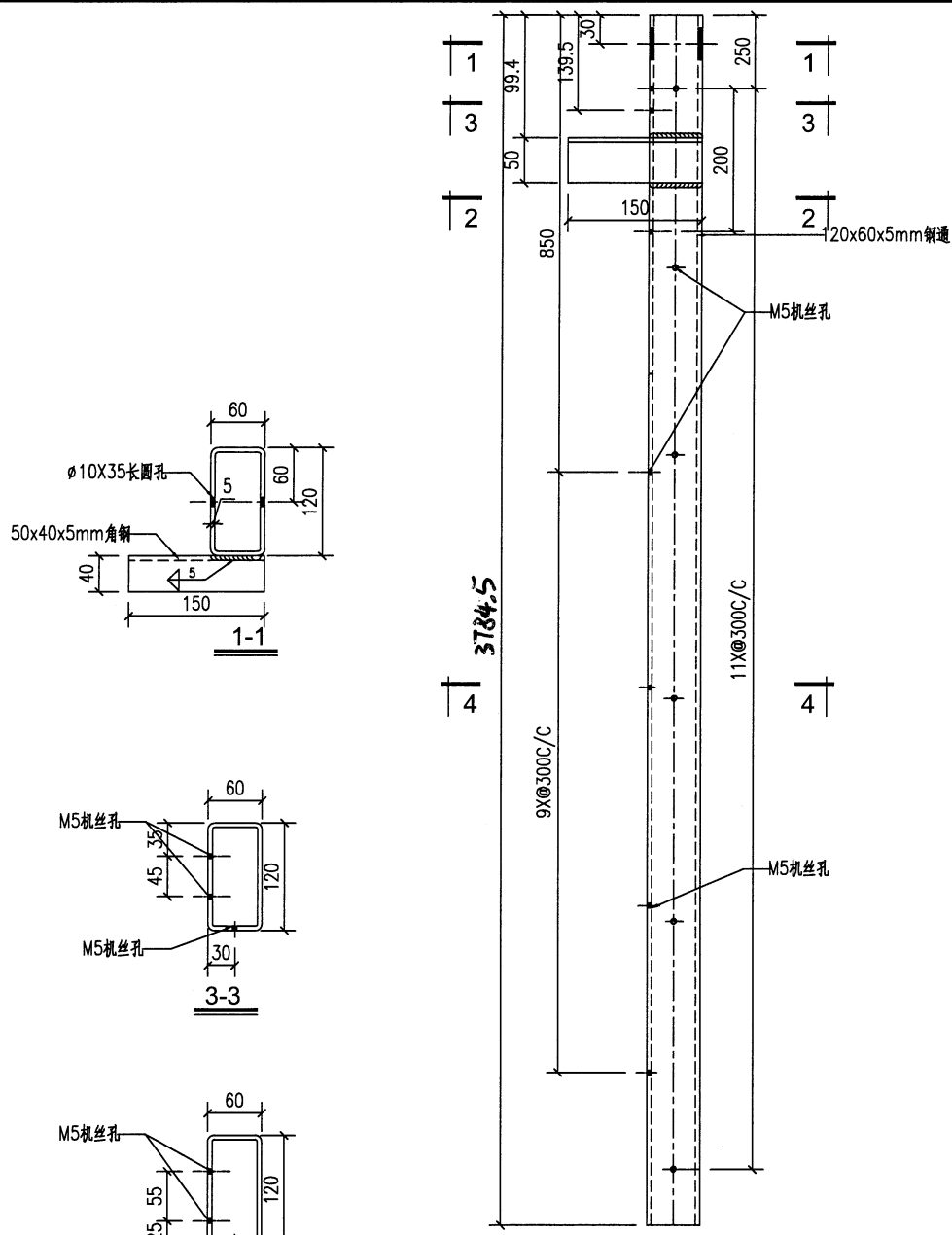


工程號	J853	地盤	香港延坪道	附 件	
名稱	鋼構件	採用			
材料	120x60x5mm□□	地盤			
顏色	□□□□	工廠			

168

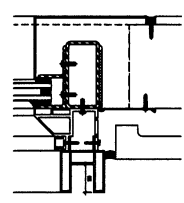
 <b>美特鋁質有限公司</b> MIDI Aluminium Fabricator Ltd.				類別		物料號		
修改	A			制圖	AN	2023/03/19	圖號	J853-4007-08
日期	03/19			復核	—	—	數量	1
				批准	—	—	單件重量 (KG)	48.804

底預長150.



铁厂加工时要注意公差为负

安装示意

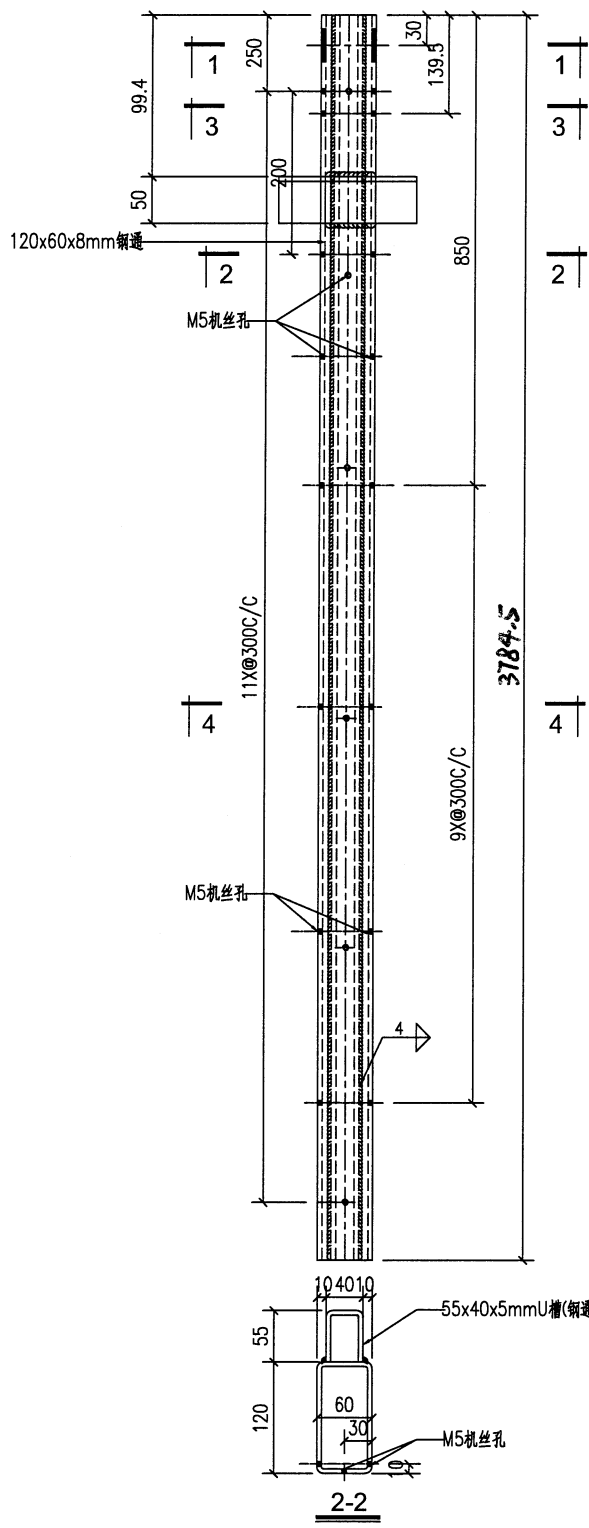


工程號	J853	地盤	香港延坪道	附件	
名稱	鋼构件	採用			
材料	120x60x5mm□□	地盤			
顏色	□□□□	工廠			

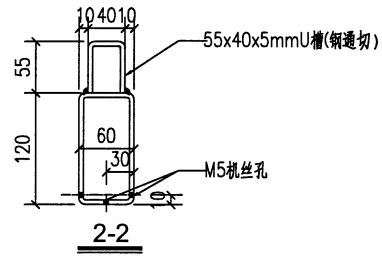
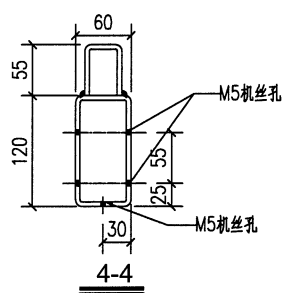
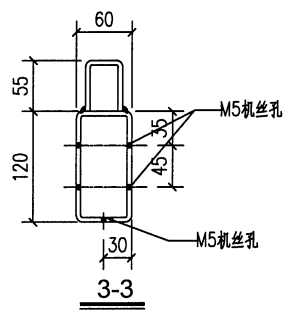
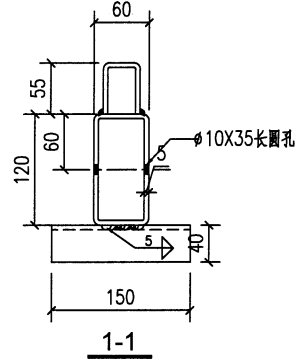
169

美特鋁質有限公司  
MIDI Aluminium Fabricator Ltd.

類別		物料號	
制圖	AN	2023/03/19	圖號 J853-4007-09
修改	A	復核	數量 2
日期	03/19	批准	單件重量 (KG) 60.694

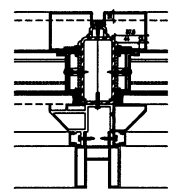


原預長 150



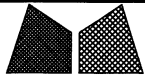
铁厂加工时要注意公差为负

安装示意



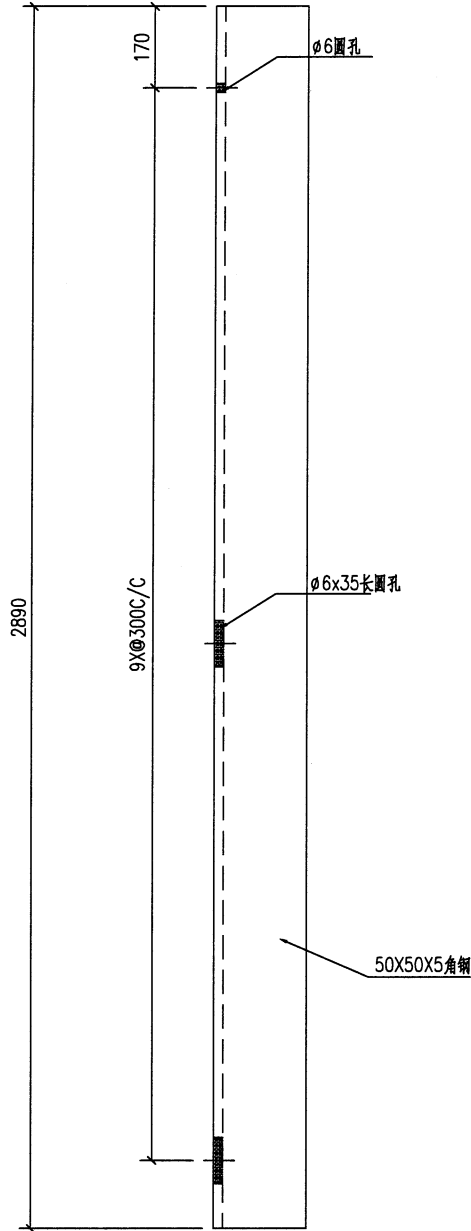
工程號	J853	地盤	香港延坪道	附件	
名稱	鋼構件	採用			
材料	120x60x8mm鋼通/55x40x5mmU槽(鋼通切)	地盤			
顏色	□□□□	工廠			

170



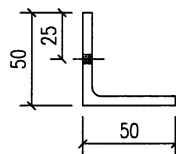
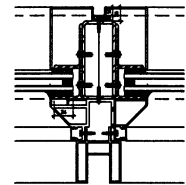
美特鋁質有限公司  
MIDI Aluminium Fabricator Ltd.

類別		物料號		
制圖	AN	2023/03/19	圖號	J853-4007-10
修改	A		數量	6
日期	03/19		單件重量 (KG)	9.238
復核	—	—		
批准	—	—		



铁厂加工时要注意公差为负

安装示意

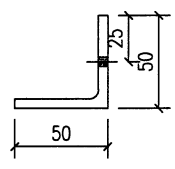
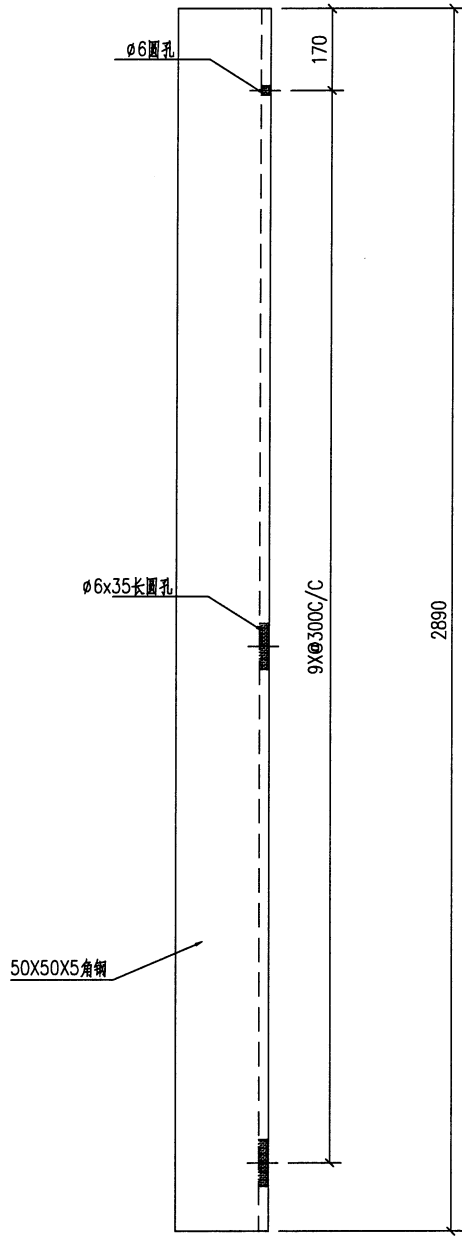


工程號	J853	地盤	香港延坪道	附 件	
名稱	鋼構件	採用			
材料	50X50X5□□	地盤			
顏色	□□□□	工廠			

(177)

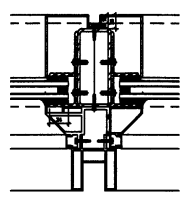
美特鋁質有限公司  
MIDI Aluminium Fabricator Ltd.

類別		物料號		
制圖	AN	2023/03/19	圖號	J853-4007-11
修改	A		數量	6
日期	03/19		單件重量(KG)	9.238



铁厂加工时要注意公差为负

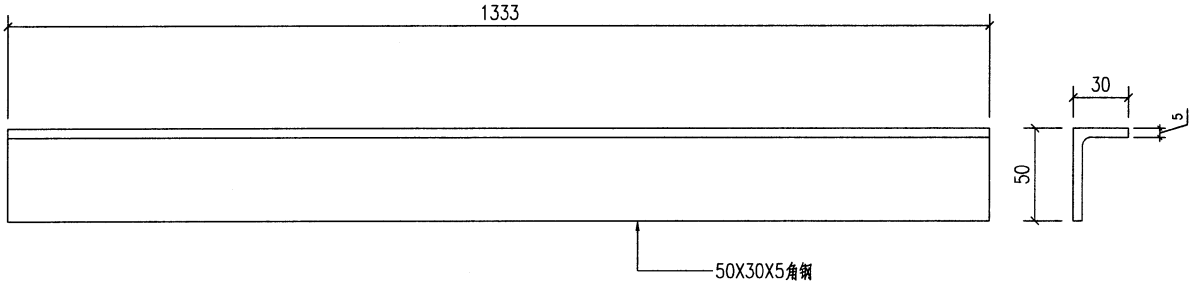
安装示意



工程號	J853	地盤	香港延坪道		附 件		
名稱	鋼構件		採	用		—	—
材料	50X50X5 □ □		地盤				
顏色	□ □ □ □		工廠				

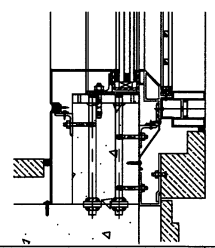
172

 美特鋁質有限公司 MIDI Aluminium Fabricator Ltd.				類別	物料號			
				制圖	AN	2023/03/19	圖號	J853-4007-12
修改	A			復核	—	—	數量	4
日期	03/19			批准	—	—	單件重量(KG)	8.976



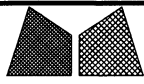
铁厂加工时要注意公差为负

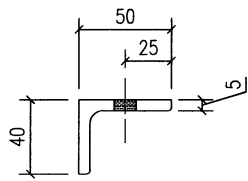
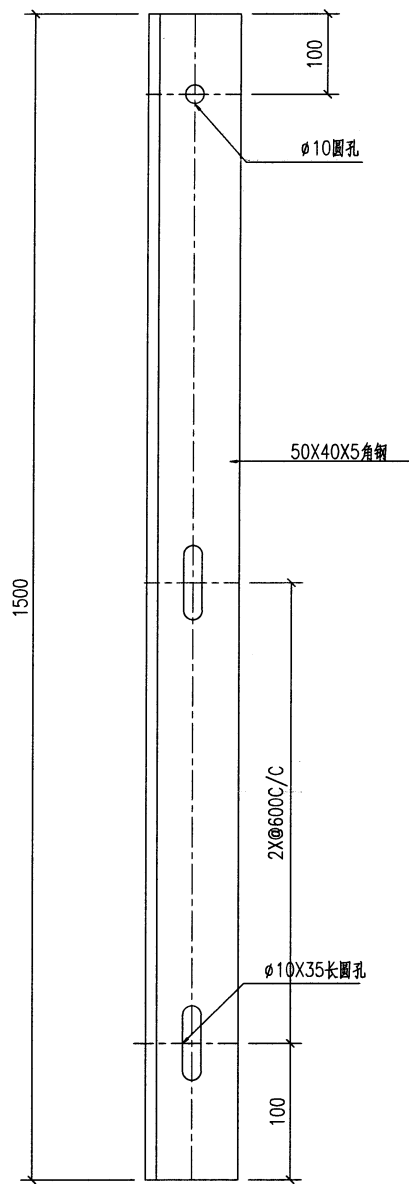
安装示意



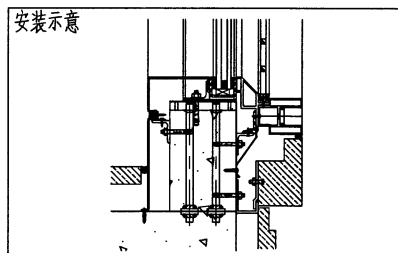
工程號	J853	地盤	香港延坪道	附 件		
名稱	鋼構件		採 用		—	—
材料	50X30X5□□		地盤			
顏色	□□□□		工廠			

173

 美特鋁質有限公司 MIDI Aluminium Fabricator Ltd.				類別		物料號		
				制圖	AN	2023/03/19	圖號	J853-4007-13
修改	A			復核	—	—	數量	4
日期	03/19			批准	—	—	單件重量 (KG)	5.04

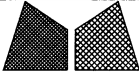


铁厂加工时要注意公差为负



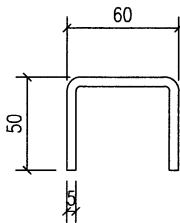
工程號	J853	地盤	香港延坪道	附 件		
名稱	鋼構件		採 用		—	—
材料	50X40X5□□		地盤			
顏色	□□□□		工廠			

174

 美特鋁質有限公司 MIDI Aluminium Fabricator Ltd.				類別	物料號			
				制圖	AN	2023/03/19	圖號	J853-4007-14
修改	A			復核	—	—	數量	—
日期	03/19			批准	—	—	單件重量(KG)	—

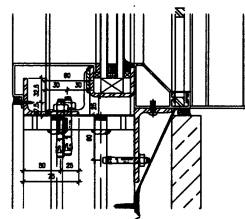
50X60X5U槽(鋼通切)

序号	编号	长度	数量	加工图号	重量
1	J853-4007-14a	1402	2	J853-4007-14	6.568
2	J853-4007-14b	1403	2	J853-4007-14	4.992



铁厂加工时要注意公差为负

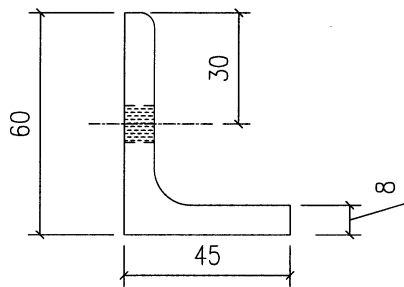
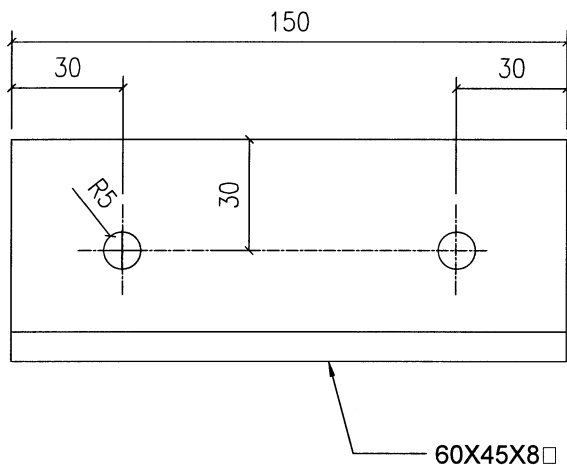
安装示意



工程號	J853	地盤	香港延坪道	附件	
名稱	鋼構件		採用		—
材料	50X60X5U (□□□□)		地盤		
顏色	□□□□		工廠		

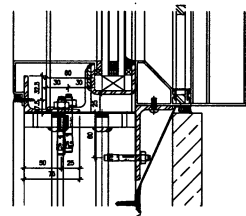
175

 美特鋁質有限公司 MIDI Aluminium Fabricator Ltd.				類別		物料號		
				制圖	AN	2023/03/19	圖號	J853-4007-15
修改	A			復核	—	—	數量	12
日期	03/19			批准	—	—	單件重量 (KG)	1.070




铁厂加工时要注意公差为负

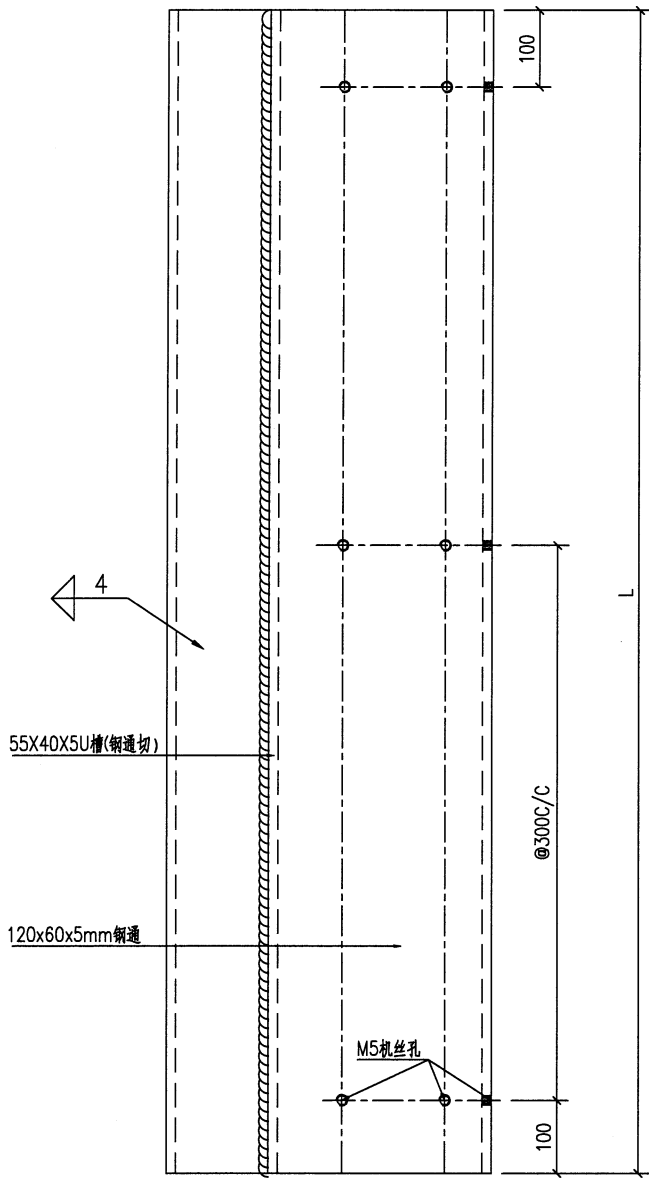
安装示意



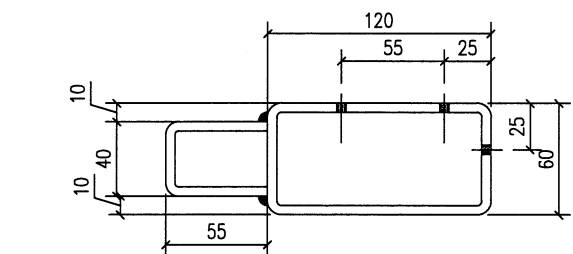
工程號	J853	地盤	香港延坪道	附 件	
名稱	鋼構件		採 用		—
材料	60X45X8角鋼		地盤		
顏色	□□□□		工廠		

176

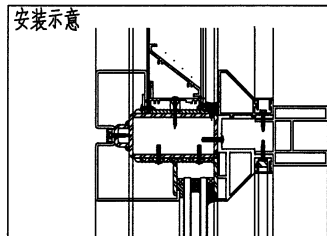
 美特鋁質有限公司 MIDI Aluminium Fabricator Ltd.				類別		物料號		
修改	A			制圖	AN	2023/03/19	圖號	J853-4007-16
日期	03/19			復核	—	—	數量	—
				批准	—	—	單件重量 (KG)	—



序号	编号	长度	数量	加工图号	重量
1	J853-4007-16a	1456	2	J853-4007-16	26.094
2	J853-4007-16b	1457	2	J853-4007-16	26.094



铁厂加工时要注意公差为负



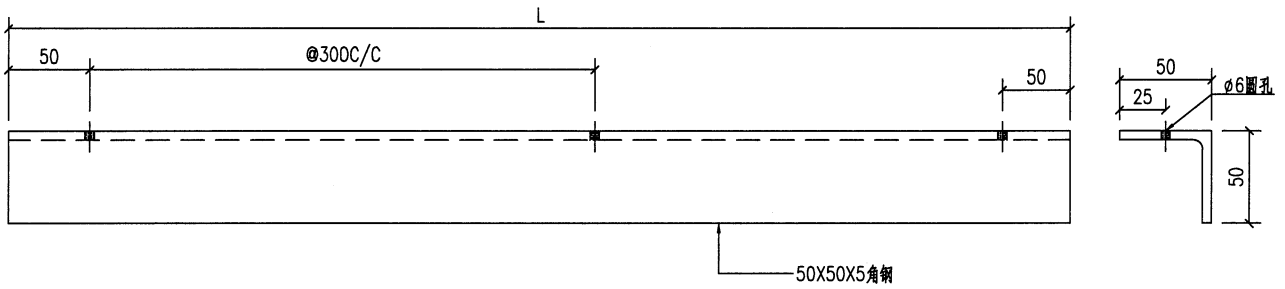
工程號	J853	地盤	香港延坪道	附 件	
名稱	鋼構件		採 用		—
材料	120x60x5mm □ □ / 55x40x5mm U □ (□ □ □ □)		地盤		
顏色	□ □ □ □		工廠		

177



美特鋁質有限公司  
MIDI Aluminium Fabricator Ltd.

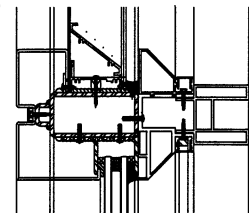
類別		物料號		
制圖	AN	2023/03/19	圖號	J853-4007-17
修改	A		數量	-
日期	03/19		單件重量(KG)	-
復核	—	—		
批准	—	—		



序号	编号	长度	数量	加工图号	重量
1	J853-4007-17a	1356	4	J853-4007-17	6.377
2	J853-4007-17b	1357	4	J853-4007-17	6.377


铁厂加工时要注意公差为负

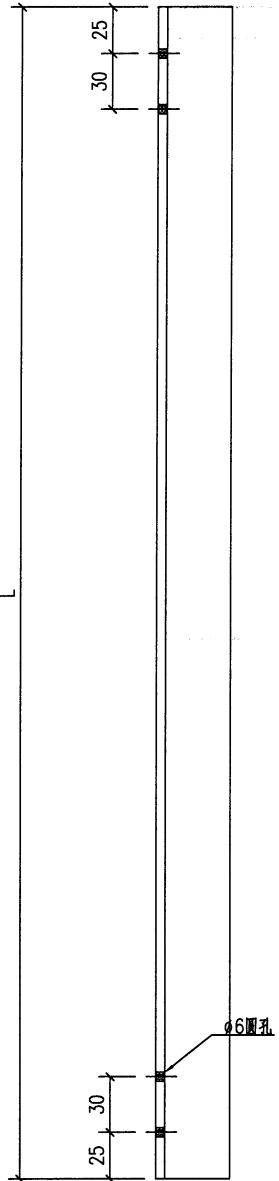
安装示意



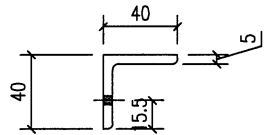
工程號	J853	地盤	香港延坪道	附 件	
名稱	鋼構件		採 用		—
材料	50X50X5□□		地盤		
顏色	□□□□		工廠		

178

 美特鋁質有限公司 MIDI Aluminium Fabricator Ltd.				類別		物料號	
修改	A			制圖	AN	2023/03/19	圖號
日期	03/19			復核	—	—	數量
				批准	—	—	單件重量 (KG)
							J853-4007-18
							—
							—

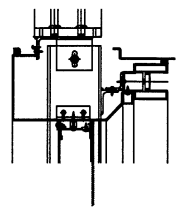


序号	编号	长度	数量	加工图号	重量
1	J853-4007-18a	1508	2	J853-4007-18	4.572
2	J853-4007-18b	1509	2	J853-4007-18	4.519



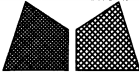
铁厂加工时要注意公差为负

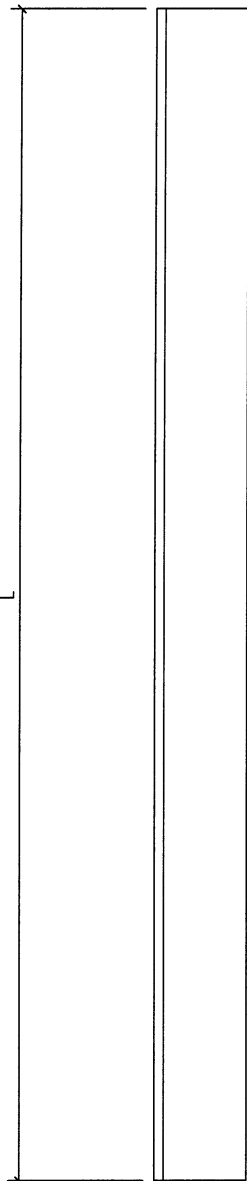
安装示意



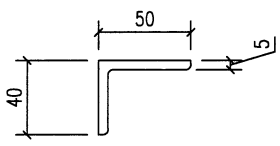
工程號	J853	地盤	香港延坪道	附件	
名稱	鋼構件	採用			—
材料	40X40X5 □ □	地盤			
顏色	□ □ □ □	工廠			

179

 <b>美特鋁質有限公司</b> MIDI Aluminium Fabricator Ltd.				類別		物料號	
修改	A			制圖	AN	2023/03/19	圖號
日期	03/19			復核	—	—	數量
				批准	—	—	單件重量(KG)
							J853-4007-19
							—
							—

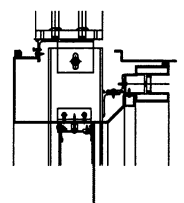


序号	编号	长度	数量	加工图号	重量
1	J853-4007-19a	1508	2	J853-4007-19	5.208
2	J853-4007-19b	1509	2	J853-4007-19	5.147




铁厂加工时要注意公差为负

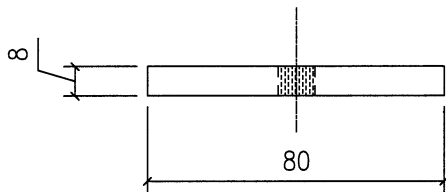
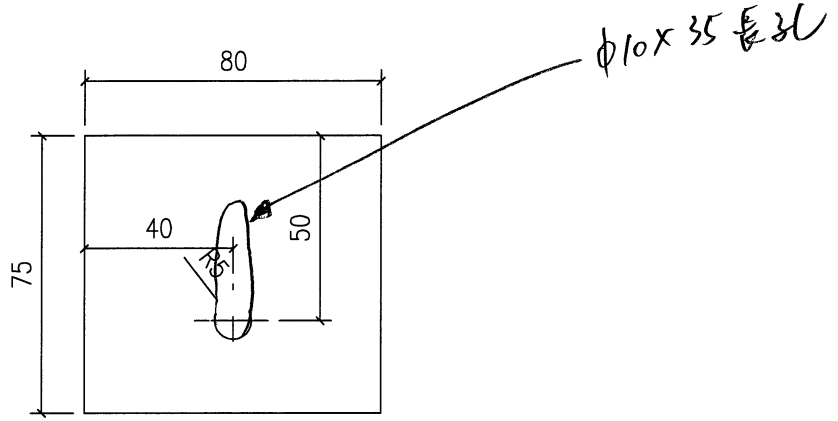
安装示意



工程號	J853	地盤	香港延坪道	附 件	
名稱	鋼構件		採 用		—
材料	50X40X5 □ □		地盤		
顏色	□ □ □ □		工廠		

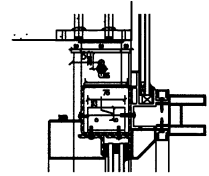
180

 美特鋁質有限公司 MIDI Aluminium Fabricator Ltd.				類別		物料號		
修改	A			制圖	AN	2023/03/19	圖號	J853-4007-20
日期	03/19			復核	—	—	數量	20
				批准	—	—	單件重量 (KG)	0.474



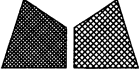
铁厂加工时要注意公差为负

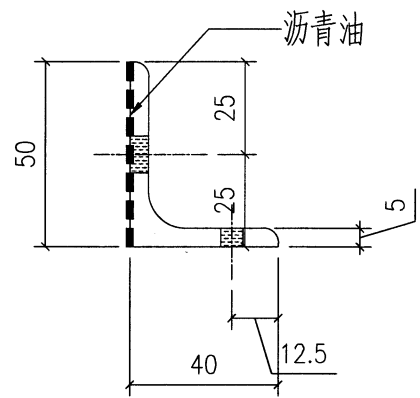
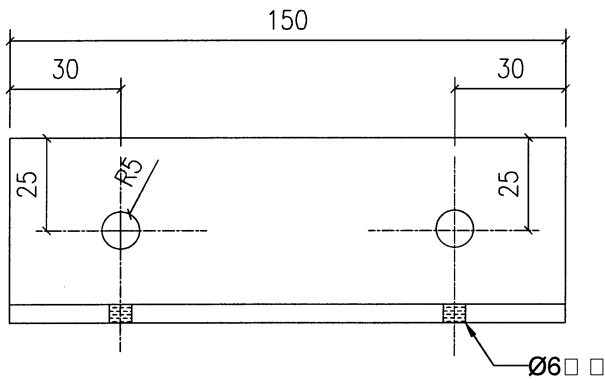
安装示意



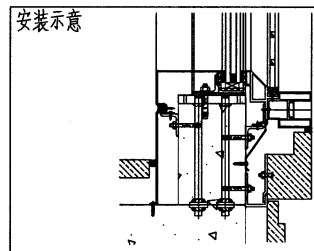
工程號	J853	地盤	香港延坪道	附件	
名稱	鋼構件		採用		—
材料	8mm厚鋼板		地盤		
顏色	□□□□		工廠		

181

 美特鋁質有限公司 MIDI Aluminium Fabricator Ltd.				類別		物料號	
修改	A			制圖	AN	2023/03/19	圖號
日期	03/19			復核	—	—	數量
				批准	—	—	單件重量(KG)
							J853-4007-135
							12
							0.566




铁厂加工时要注意公差为负

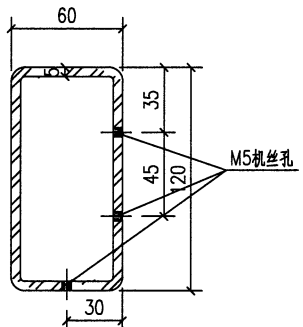
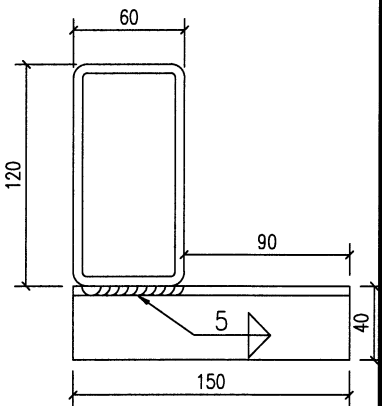
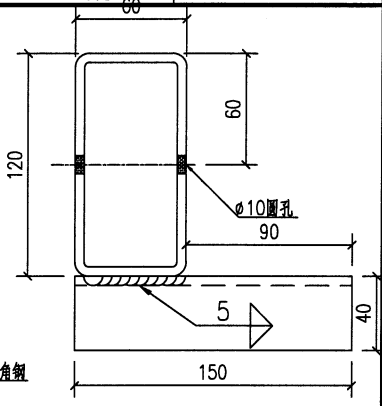
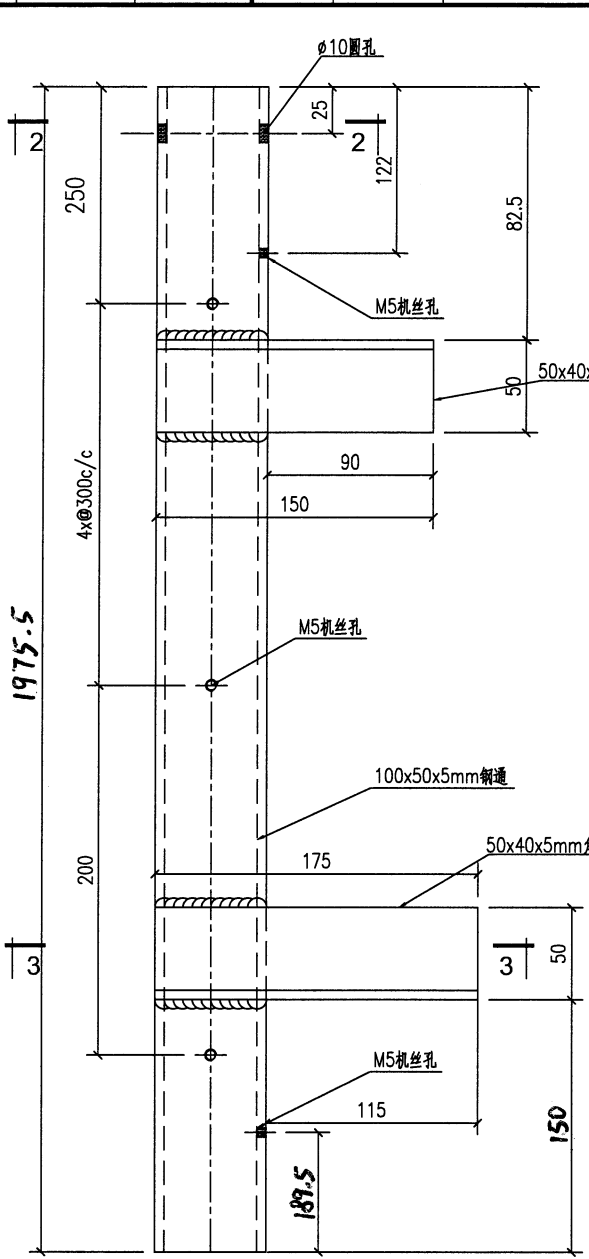


工程號	J853	地盤	香港延坪道	附 件	
名稱	鋼構件		採 用		—
材料	50X40X5角鋼		地盤		
顏色	□□□□		工廠		

182

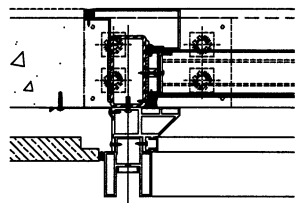
 美特鋁質有限公司 MIDI Aluminium Fabricator Ltd.				類別	物料號			
修改	A			制圖	AN	2023/03/19	圖號	J853-4008-01
日期	03/19			復核	—	—	數量	1
				批准	—	—	單件重量 (KG)	12.898

底層長 100




铁厂加工时要注意公差为负

安装示意

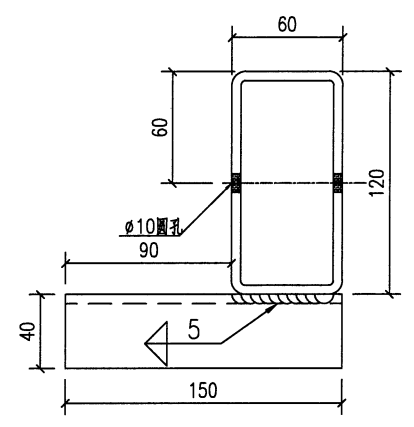
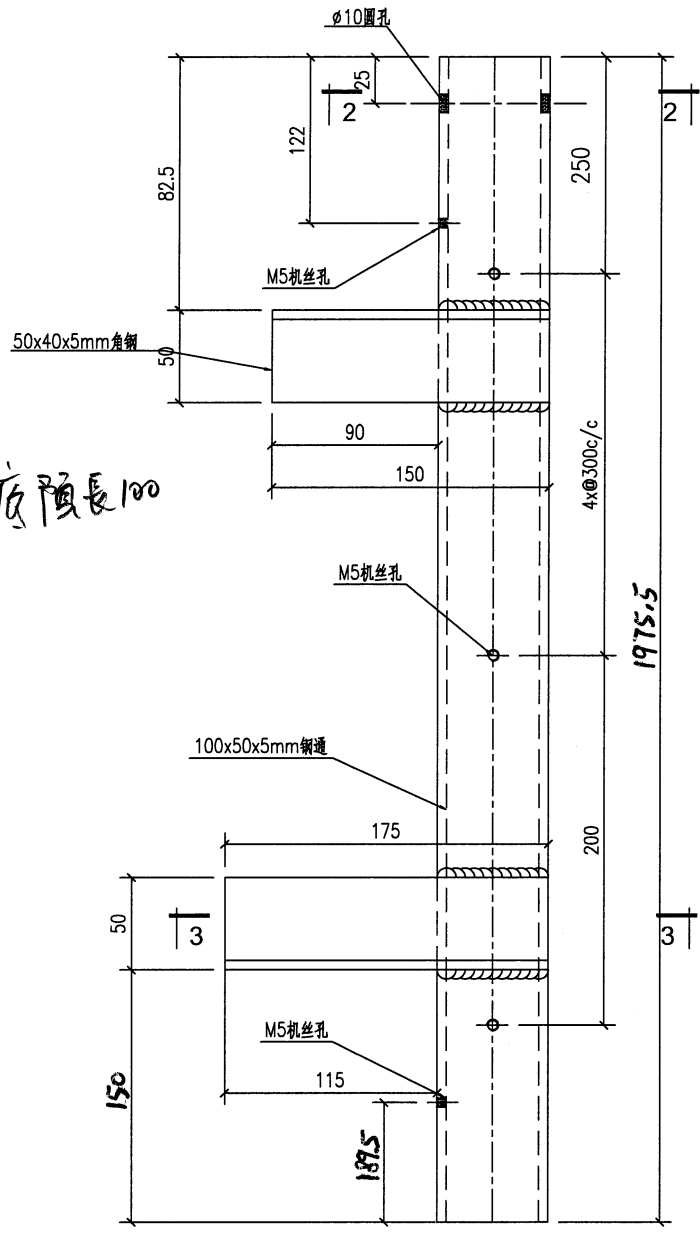


工程號	J853	地盤	香港延坪道	附 件	
名稱	鋼構件		採用		
材料	120x60x5mm □ □ / 50x40x5mm □ □		地盤		
顏色	□ □ □ □		工廠		

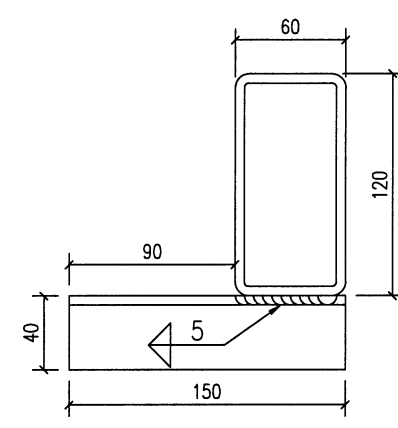
183

 <b>美特鋁質有限公司</b> MIDI Aluminium Fabricator Ltd.				類別		物料號		
修改	A			制圖	AN	2023/03/19	圖號	J853-4008-02
日期	03/19			復核	—	—	數量	1
				批准	—	—	單件重量 (KG)	12.898

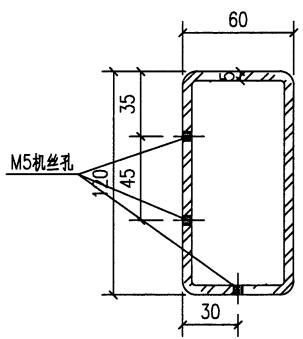
原預長100



2-2

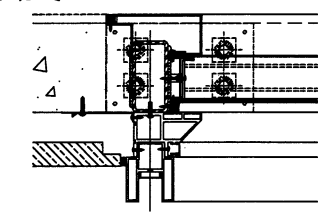


3-3




铁厂加工时要注意公差为负

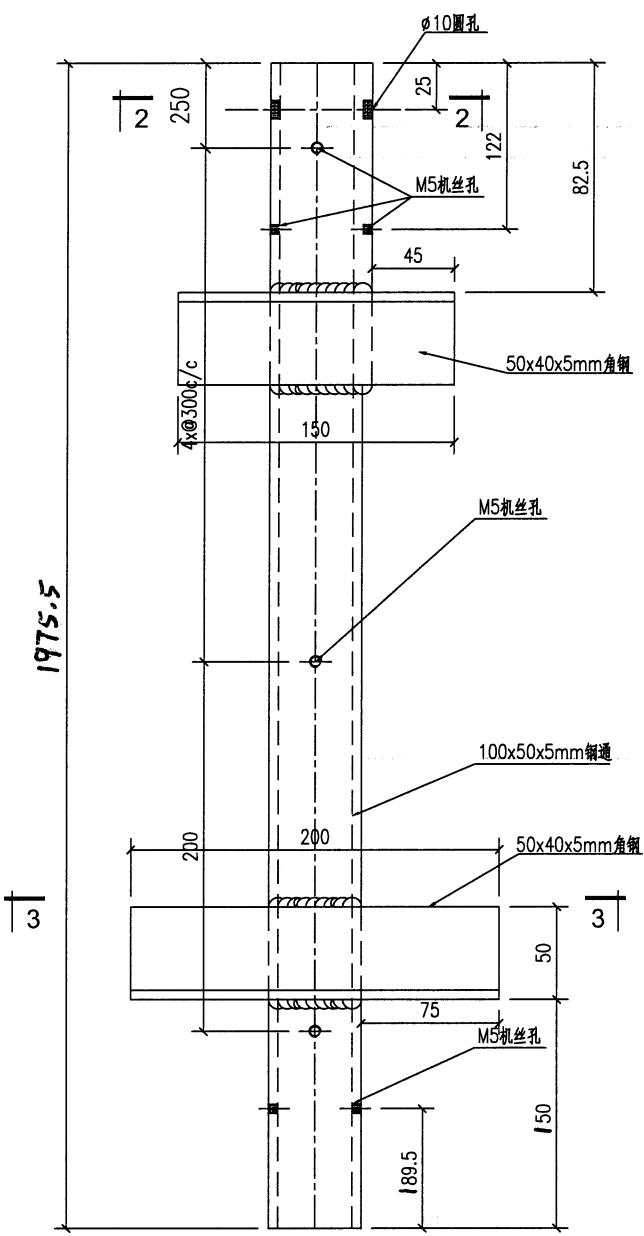
安装示意



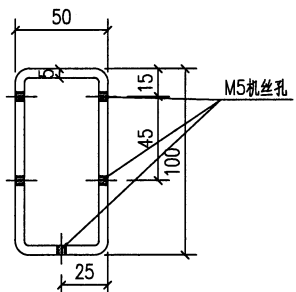
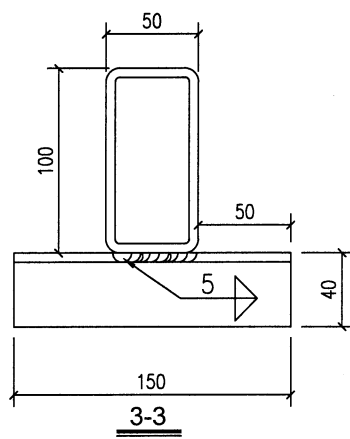
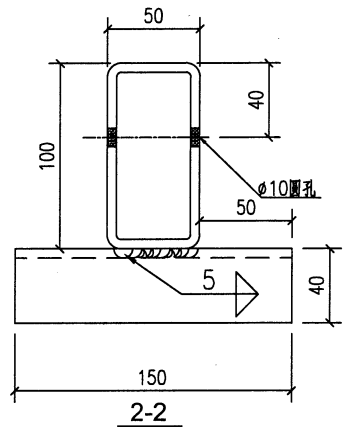
工程號	J853	地盤	香港延坪道	附 件		
名稱	鋼構件	採	用		—	—
材料	120x60x5mm□□	地盤				
顏色	□□□□	工廠				

184

 美特鋁質有限公司 MIDI Aluminium Fabricator Ltd.				類別		物料號		
修改	A			制圖	AN	2023/03/19	圖號	J853-4008-03
日期	03/19			復核	—	—	數量	2
				批准	—	—	單件重量(KG)	10.752

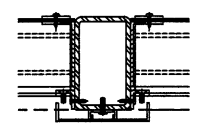


底梁長 100



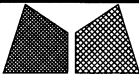
铁厂加工时要注意公差为负

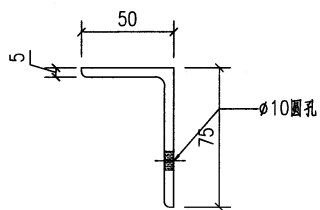
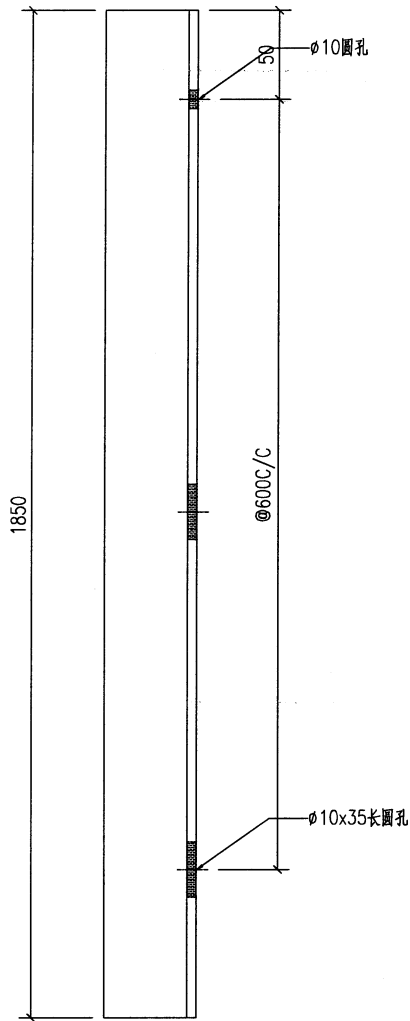
安装示意



工程號	J853	地盤	香港延坪道	附 件	
名稱	鋼構件		採 用		—
材料	100x50x5mm □ □ / 50x40x5mm □ □		地 盤		
顏色	□ □ □ □		工 廠		

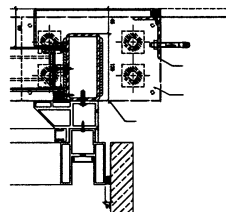
85

 <b>美特鋁質有限公司</b> MIDI Aluminium Fabricator Ltd.				類別		物料號		
修改	A			制圖	AN	2023/03/19	圖號	J853-4008-04
日期	03/19			復核	—	—	數量	1
				批准	—	—	單件重量(KG)	8.88



铁厂加工时要注意公差为负

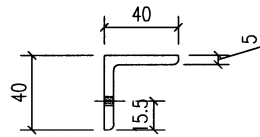
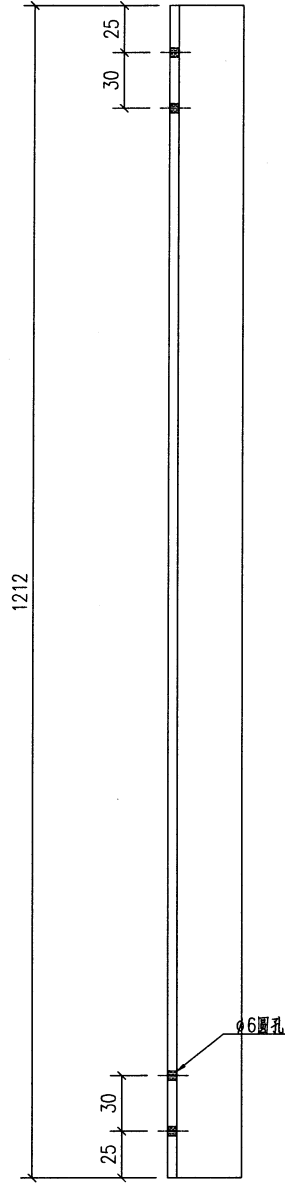
安装示意



工程號	J853	地盤	香港延坪道	附 件		
名稱	鋼構件	採	用		—	—
材料	75X50X5□□	地盤				
顏色	□□□□	工廠				

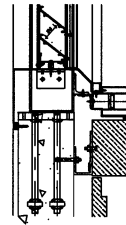
186

 <b>美特鋁質有限公司</b> MIDI Aluminium Fabricator Ltd.				類別		物料號		
				制圖	AN	2023/03/19	圖號	J853-4008-05
修改	A			復核	—	—	數量	3
日期	03/19			批准	—	—	單件重量 (KG)	4.469



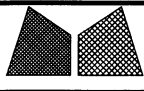
铁厂加工时要注意公差为负

安装示意



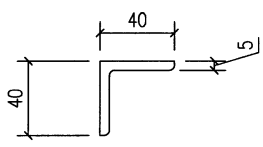
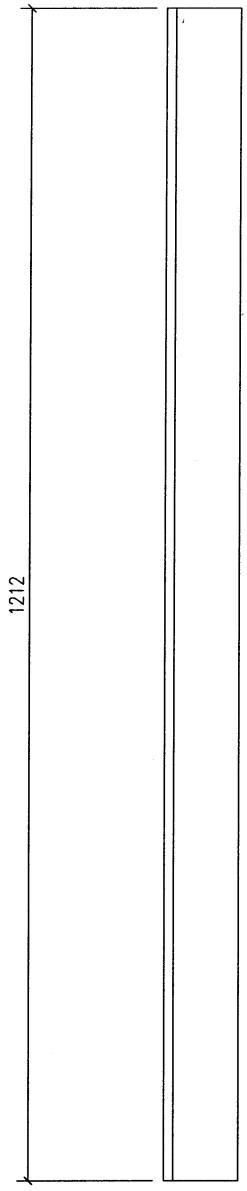
工程號	J853	地盤	香港延坪道	附 件		
名稱	鋼构件	採用			—	—
材料	40X40X5□□	地盤				
顏色	□□□□	工廠				

(R)



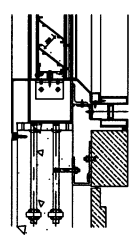
美特鋁質有限公司  
MIDI Aluminium Fabricator Ltd.

類別		物料號		
制圖	AN	2023/03/19	圖號	J853-4008-05a
修改	A		數量	3
日期	03/19		單件重量 (KG)	4.499
復核	—	—		
批准	—	—		




铁厂加工时要注意公差为负

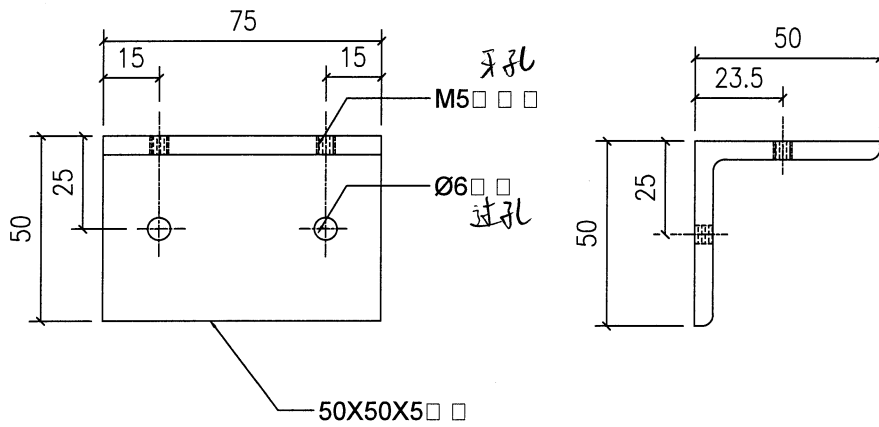
安装示意



工程號	J853	地盤	香港延坪道	附 件	
名稱	鋼構件	採用			—
材料	40X40X5 □ □	地盤			
顏色	□ □ □ □	工廠			

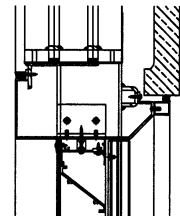
688

 <b>美特鋁質有限公司</b> MIDI Aluminium Fabricator Ltd.				類別		物料號		
修改	A			制圖	AN	2023/03/19	圖號	J853-4008-06
日期	03/19			復核	—	—	數量	16
				批准	—	—	單件重量 (KG)	0.283



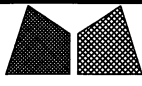
铁厂加工时要注意公差为负

安装示意



工程號	J853	地盤	香港延坪道	附件	
名稱	鋼構件	採用			
材料	50X50X5	地盤			
顏色	□□□□	工廠			

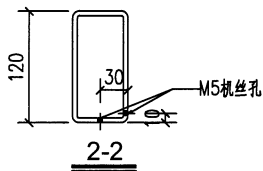
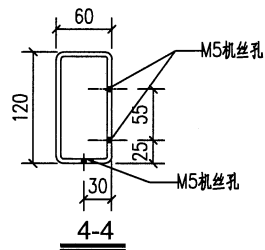
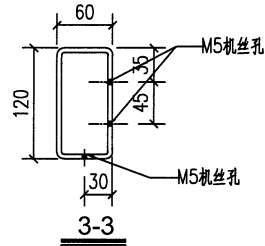
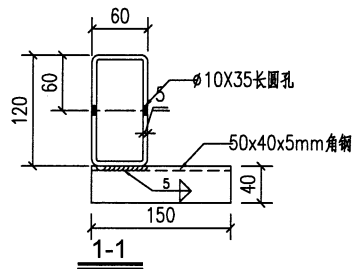
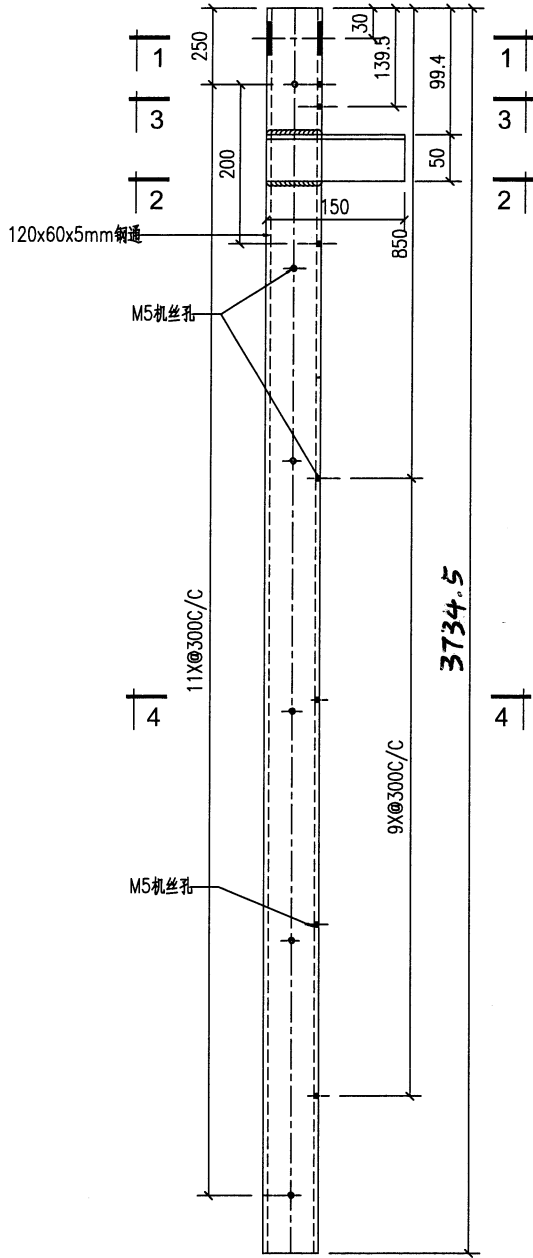
189



美特鋁質有限公司  
MIDI Aluminium Fabricator Ltd.

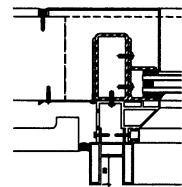
類別		物料號		
制圖	AN	2023/03/19	圖號	J853-4008-07
修改	A		數量	1
日期	03/19		單件重量(KG)	48.804

底預長100




铁厂加工时要注意公差为负

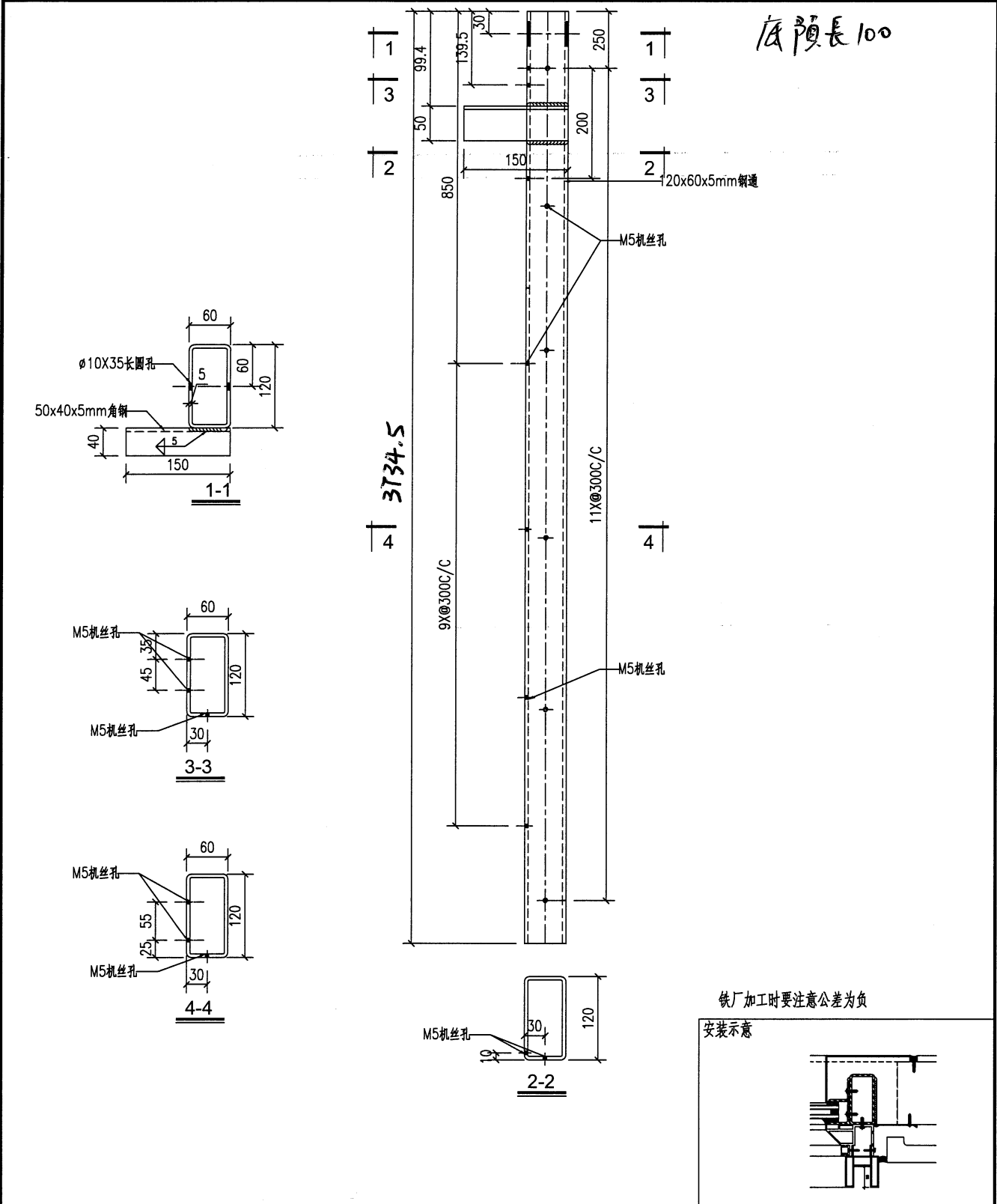
安装示意



工程號	J853	地盤	香港延坪道	附 件	
名稱	鋼構件	採用			
材料	120x60x5mm□□	地盤			
顏色	□□□□	工廠			

190

 美特鋁質有限公司 MIDI Aluminium Fabricator Ltd.				類別		物料號		
修改	A			制圖	AN	2023/03/19	圖號	J853-4008-08
日期	03/19			復核	—	—	數量	1
				批准	—	—	單件重量 (KG)	48.804

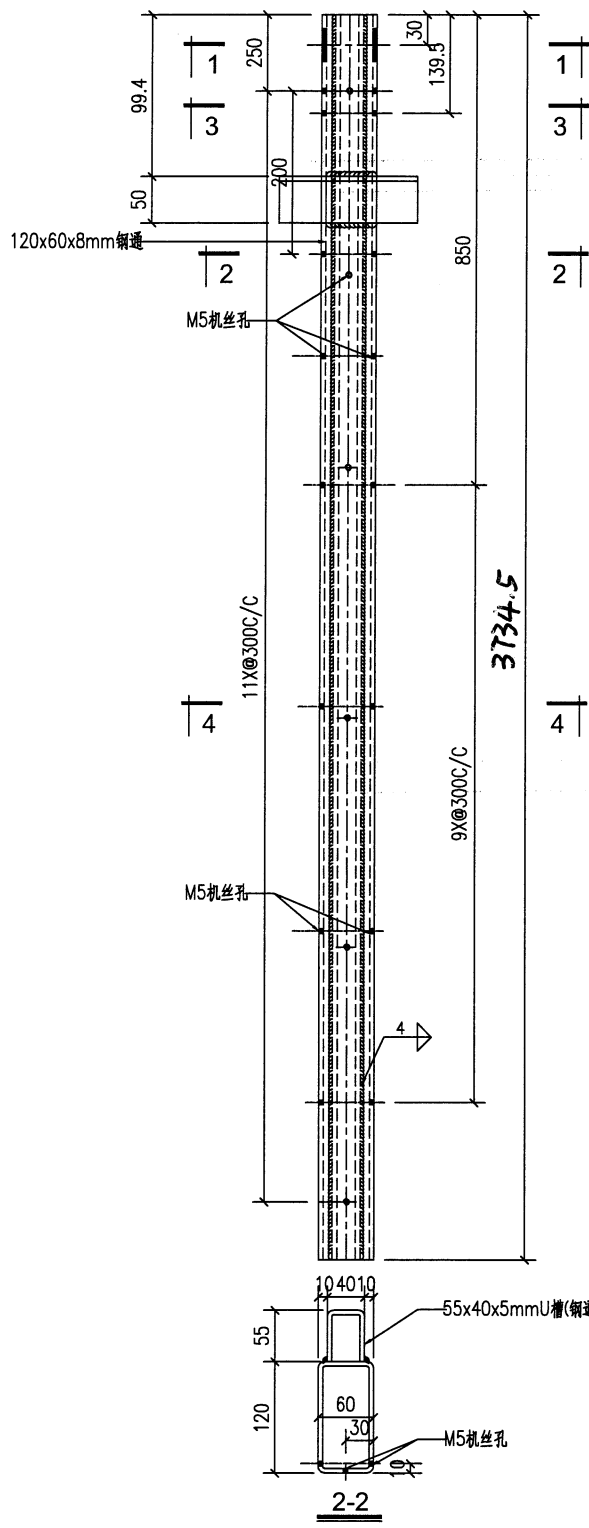


工程號	J853	地盤	香港延坪道	附件	
名稱	鋼構件		採用		
材料	120x60x5mm □ □		地盤		
顏色	□ □ □ □		工廠		

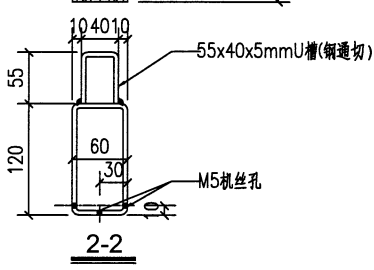
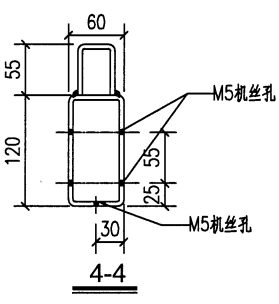
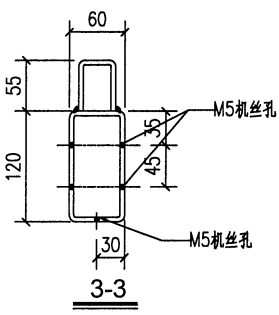
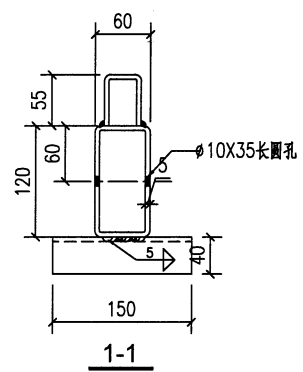
191

美特鋁質有限公司  
MIDI Aluminium Fabricator Ltd.

類別		物料號	
制圖	AN	2023/03/19	圖號
修改	A		數量
日期	03/19		單件重量 (KG)
			1
			60.694

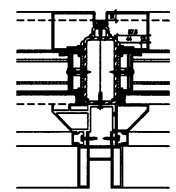


底預長100



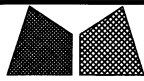
铁厂加工时要注意公差为负

安装示意



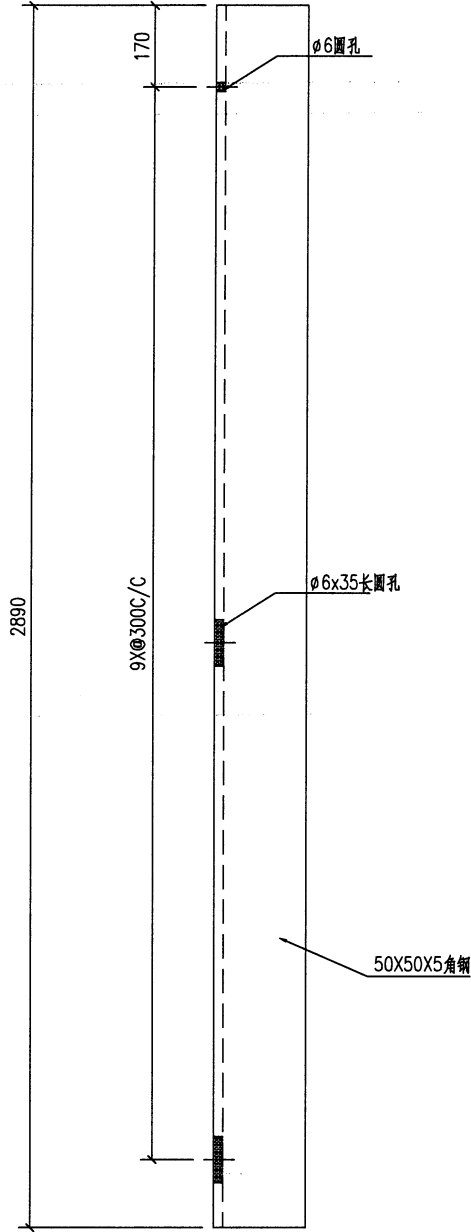
工程號	J853	地盤	香港延坪道	附 件	
名稱	鋼构件	採用			
材料	120x60x8mm鋼通/55x40x5mmU槽(鋼通切)	地盤			
顏色	□□□□	工廠			

192



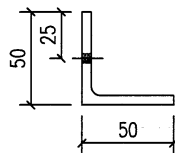
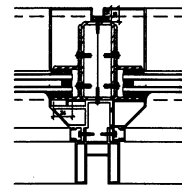
美特鋁質有限公司  
MIDI Aluminium Fabricator Ltd.

類別		物料號		
制圖	AN	2023/03/19	圖號	J853-4008-10
修改	A		數量	4
日期	03/19		單件重量 (KG)	9.238




铁厂加工时要注意公差为负

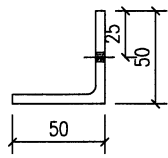
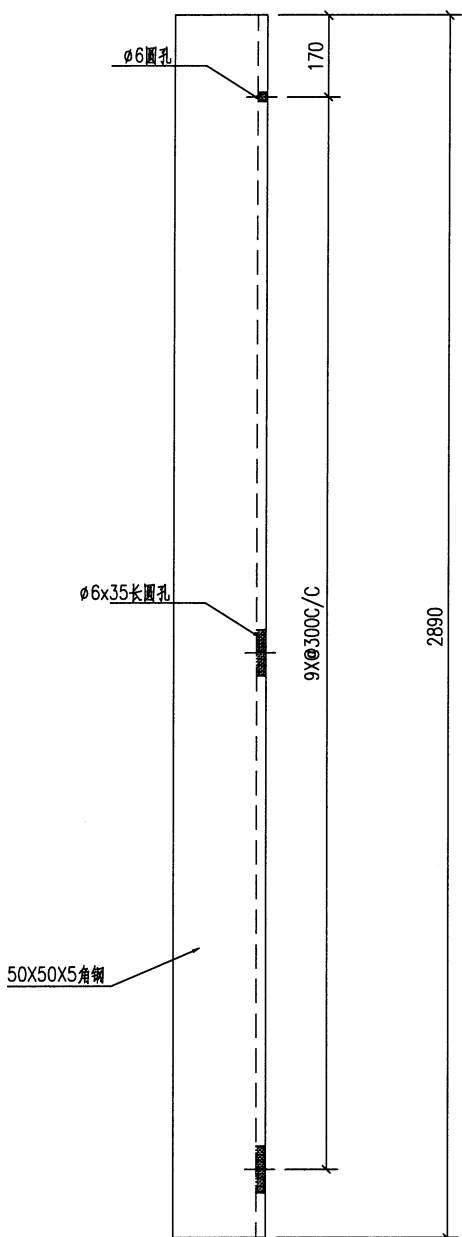
安装示意



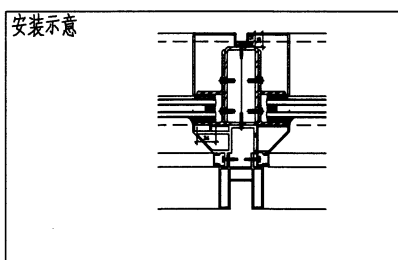
工程號	J853	地盤	香港延坪道		附 件		
名稱	鋼構件		採	用		—	—
材料	50X50X5□□		地盤				
顏色	□□□□		工廠				

193

 <b>美特鋁質有限公司</b> MIDI Aluminium Fabricator Ltd.				類別		物料號		
				制圖	AN	2023/03/19	圖號	J853-4008-11
修改	A			復核	—	—	數量	4
日期	03/19			批准	—	—	單件重量 (KG)	9.238

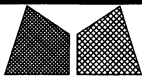


铁厂加工时要注意公差为负



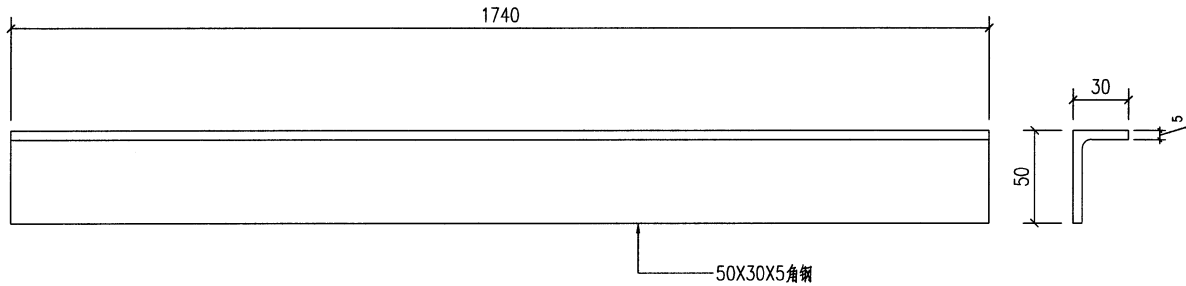
工程號	J853	地盤	香港延坪道	附 件		
名稱	鋼构件		採 用		—	—
材料	50X50X5□□		地盤			
顏色	□□□□		工廠			

194



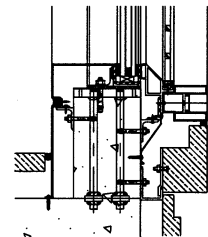
美特鋁質有限公司  
MIDI Aluminium Fabricator Ltd.

類別		物料號		
制圖	AN	2023/03/19	圖號	J853-4008-12
修改	A		數量	2
日期	03/19		單件重量(KG)	8.976
復核	—	—		
批准	—	—		



铁厂加工时要注意公差为负

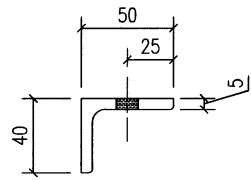
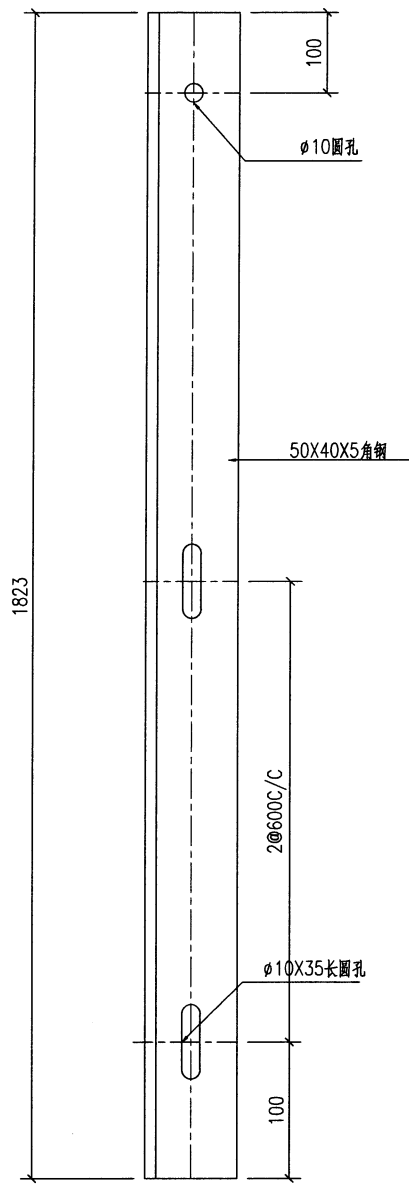
安装示意



工程號	J853	地盤	香港延坪道	附 件	
名稱	鋼構件	採	用		—
材料	50X30X5□□	地盤			
顏色	□□□□	工廠			

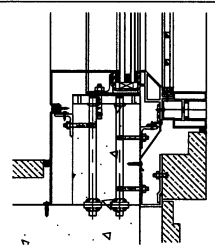
195

 <b>美特鋁質有限公司</b> MIDI Aluminium Fabricator Ltd.				類別		物料號		
				制圖	AN	2023/03/19	圖號	J853-4008-13
修改	A			復核	—	—	數量	4
日期	03/19			批准	—	—	單件重量 (KG)	5.04



铁厂加工时要注意公差为负

安装示意



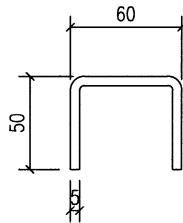
工程號	J853	地盤	香港延坪道	附 件	
名稱	鋼構件		採 用		—
材料	50X40X5□□		地盤		
顏色	□□□□		工廠		

196

 美特鋁質有限公司 MIDI Aluminium Fabricator Ltd.				類別		物料號		
				制圖	AN	2023/03/19	圖號	J853-4008-14
修改	A			復核	—	—	數量	2
日期	03/19			批准	—	—	單件重量(KG)	6.568

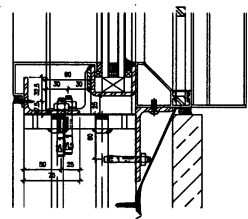
50X60X5U槽(鋸通切)

1716.5



铁厂加工时要注意公差为负

安装示意



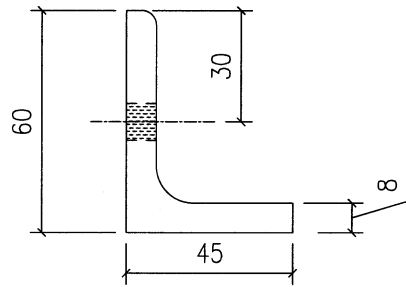
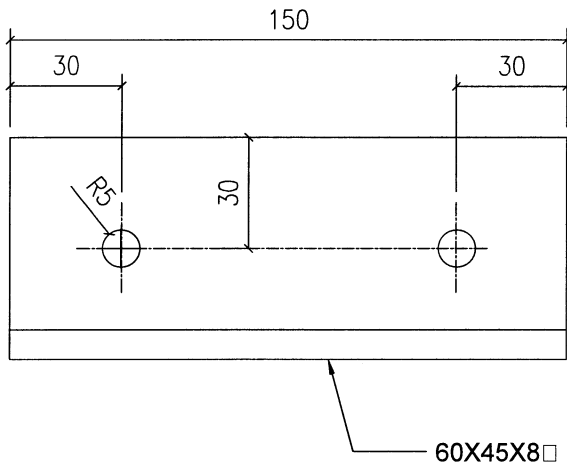
工程號	J853	地盤	香港延坪道	附 件		
名稱	鋼構件		採 用		—	—
材料	50X60X5U □ □ □ □		地盤			
顏色	□ □ □ □		工廠			

(197)



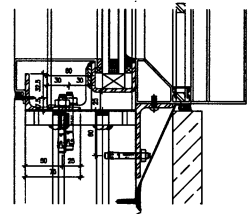
美特鋁質有限公司  
MIDI Aluminium Fabricator Ltd.

類別		物料號		
制圖	AN	2023/03/19	圖號	J853-4008-15
修改	A		數量	12
日期	03/19		單件重量 (KG)	1.070
復核	—	—		
批准	—	—		



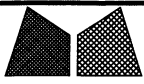
铁厂加工时要注意公差为负

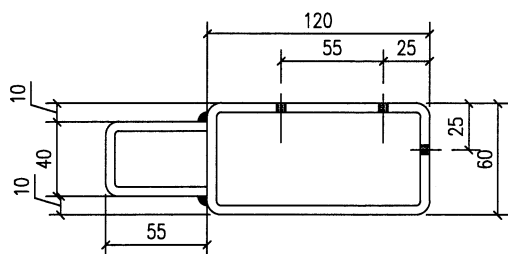
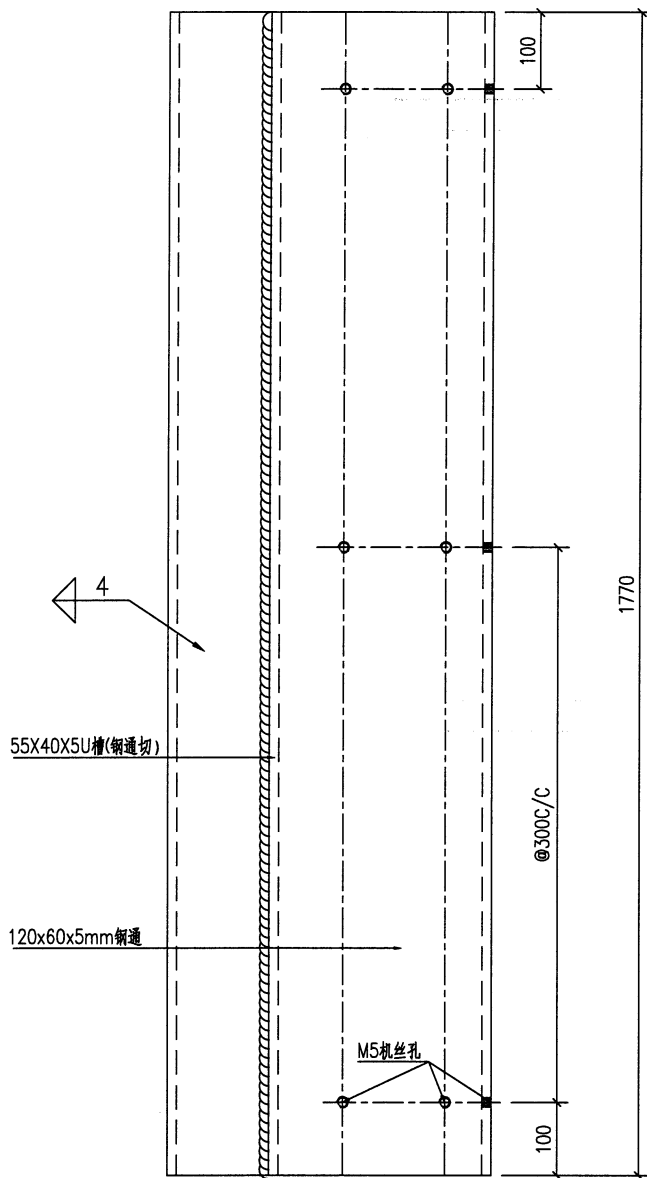
安装示意



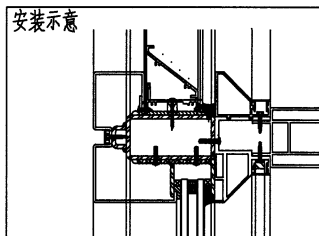
工程號	J853	地盤	香港延坪道	附 件	
名稱	鋼構件	採用			
材料	60X45X8角鋼	地盤			
顏色	□□□□	工廠			

(198)

 <b>美特鋁質有限公司</b> MIDI Aluminium Fabricator Ltd.				類別	物料號			
修改	A			制圖	AN	2023/03/19	圖號	J853-4008-16
日期	03/19			復核	—	—	數量	2
				批准	—	—	單件重量 (KG)	26.094




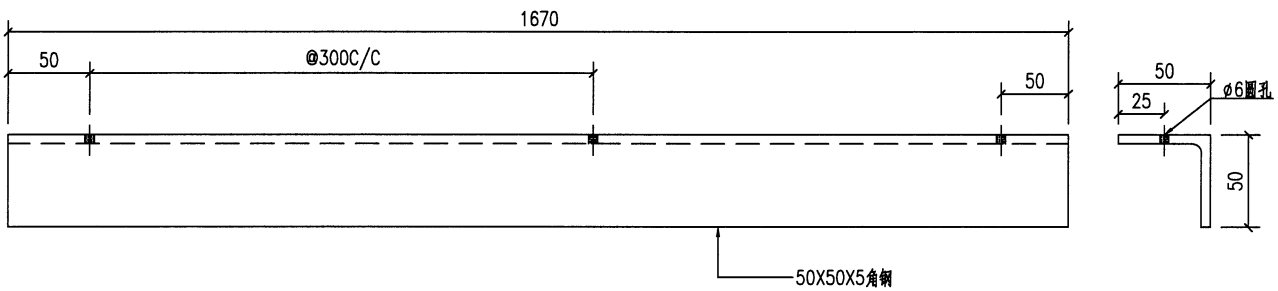
铁厂加工时要注意公差为负



工程號	J853	地盤	香港延坪道	附 件	
名稱	鋼構件		採 用		—
材料	120x60x5mm □ □ / 55x40x5mm U □ (□ □ □ □)		地盤		
顏色	□ □ □ □		工廠		

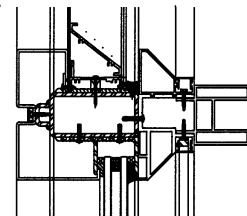
(199)

 美特鋁質有限公司 MIDI Aluminium Fabricator Ltd.				類別		物料號		
				制圖	AN	2023/03/19	圖號	J853-4008-17
修改	A			復核	—	—	數量	4
日期	03/19			批准	—	—	單件重量 (KG)	6.377



铁厂加工时要注意公差为负

安装示意



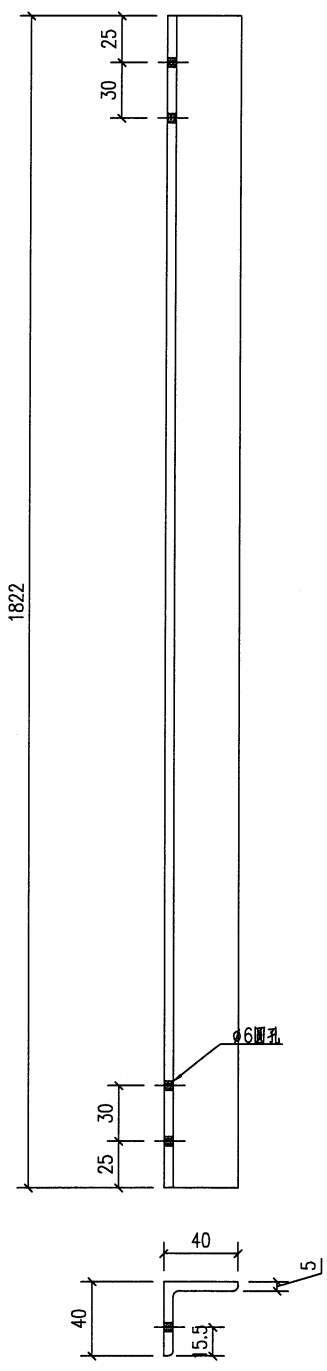
工程號	J853	地盤	香港延坪道		附 件	
名稱	鋼構件		採	用		—
材料	50X50X5□□		地盤			
顏色	□□□□		工廠			

200



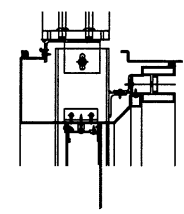
美特鋁質有限公司  
MIDI Aluminium Fabricator Ltd.

類別		物料號		
制圖	AN	2023/03/19	圖號	J853-4008-18
修改	A		數量	2
日期	03/19		單件重量 (KG)	4.519



铁厂加工时要注意公差为负

安装示意



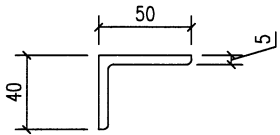
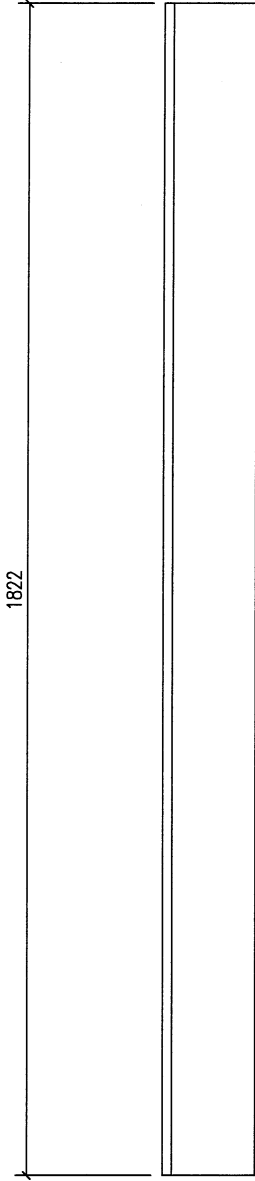
工程號	J853	地盤	香港延坪道		附 件	
名稱	鋼構件		採	用		—
材料	40X40X5 □ □		地盤			
顏色	□ □ □ □		工廠			

201

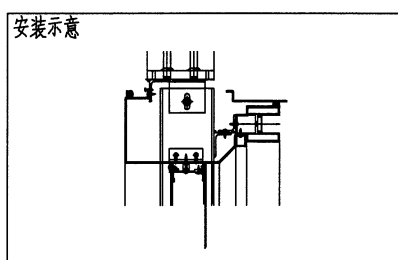


美特鋁質有限公司  
MIDI Aluminium Fabricator Ltd.

類別		物料號	
制圖	AN	2023/03/19	圖號 J853-4008-19
修改	A		數量 2
日期	03/19		單件重量(KG) 5.208

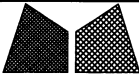


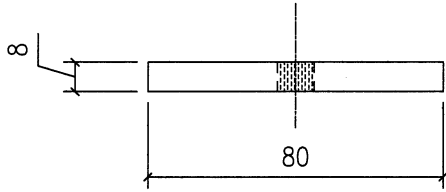
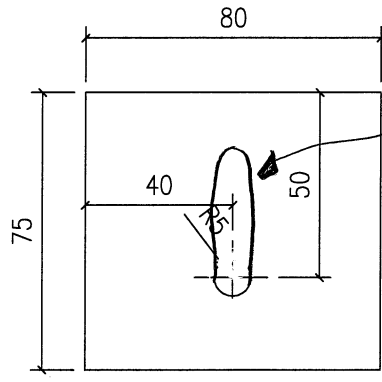
铁厂加工时要注意公差为负



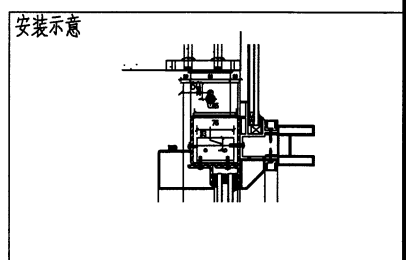
工程號	J853	地盤	香港延坪道	附 件	
名稱	鋼構件	採用			
材料	50X40X5 □ □	地盤			
顏色	□ □ □ □	工廠			

202

 美特鋁質有限公司 MIDI Aluminium Fabricator Ltd.				類別		物料號		
修改	A			制圖	AN	2023/03/19	圖號	J853-4008-20
日期	03/19			復核	—	—	數量	14
				批准	—	—	單件重量 (KG)	0.474




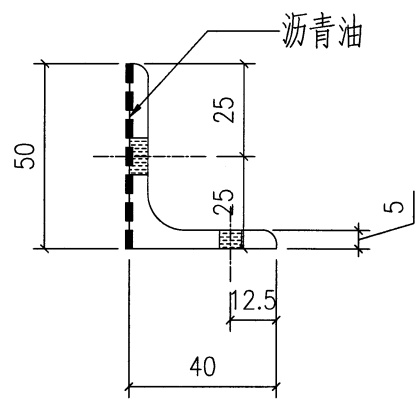
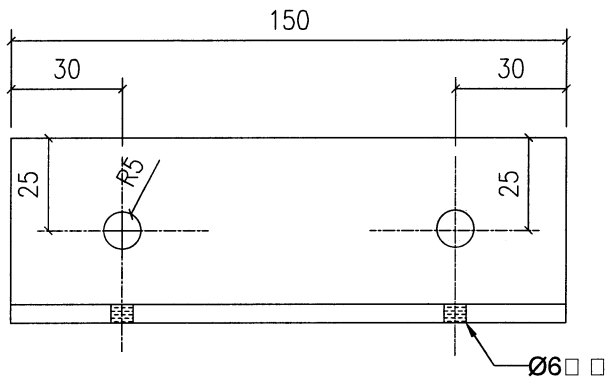
铁厂加工时要注意公差为负



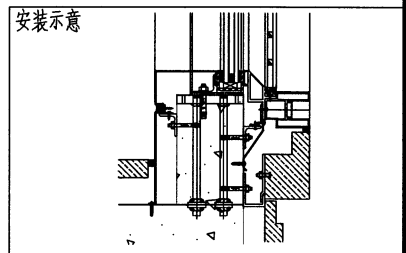
工程號	J853	地盤	香港延坪道	附 件	
名稱	鋼構件	採用			
材料	8mm厚鋼板	地盤			
顏色	□□□□	工廠			

203

 美特鋁質有限公司 MIDI Aluminium Fabricator Ltd.				類別		物料號		
				制圖	AN	2023/03/19	圖號	J853-4008-135
修改	A			復核	—	—	數量	8
日期	03/19			批准	—	—	單件重量 (KG)	0.566

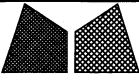


铁厂加工时要注意公差为负

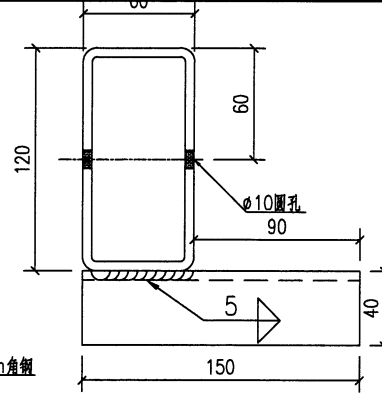
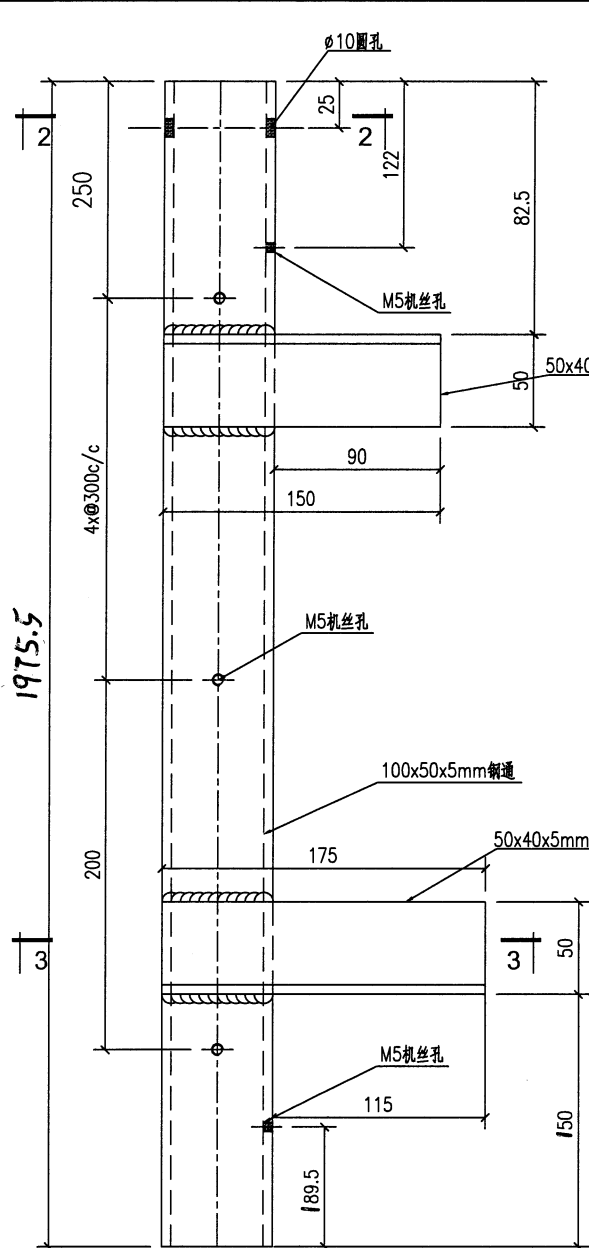


工程號	J853	地盤	香港延坪道	附 件	
名稱	鋼構件	採	用		—
材料	50X40X5角鋼	地盤			
顏色	□□□□	工廠			

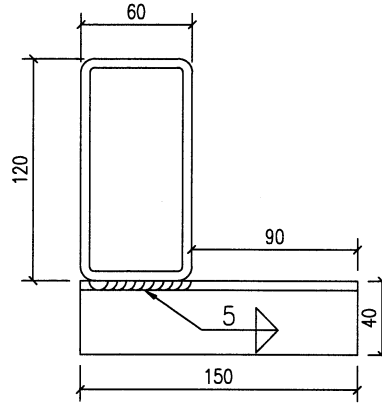
204

 <b>美特鋁質有限公司</b> MIDI Aluminium Fabricator Ltd.				類別		物料號		
修改	A			制圖	AN	2023/03/19	圖號	J853-4009-01
日期	03/19			復核	—	—	數量	1
				批准	—	—	單件重量 (KG)	12.898

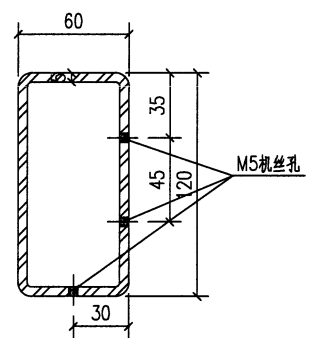
底預長100



2-2

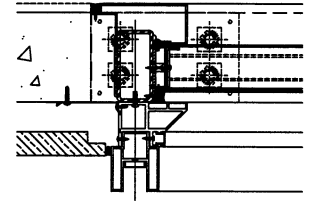


3-3




铁厂加工时要注意公差为负

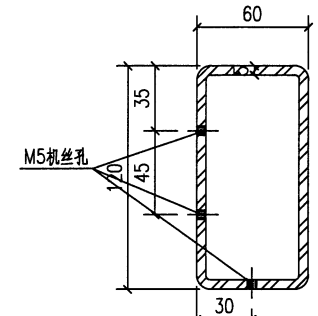
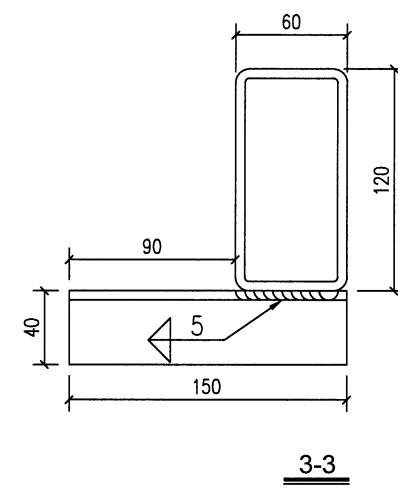
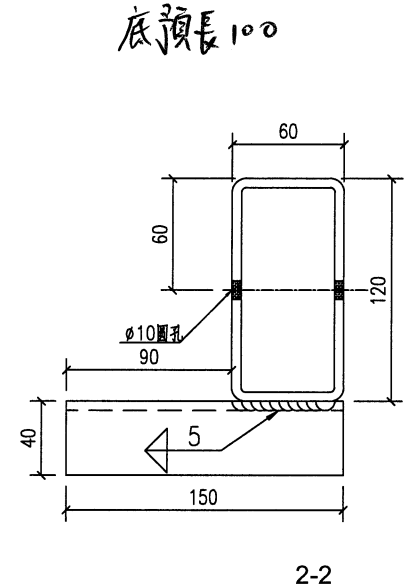
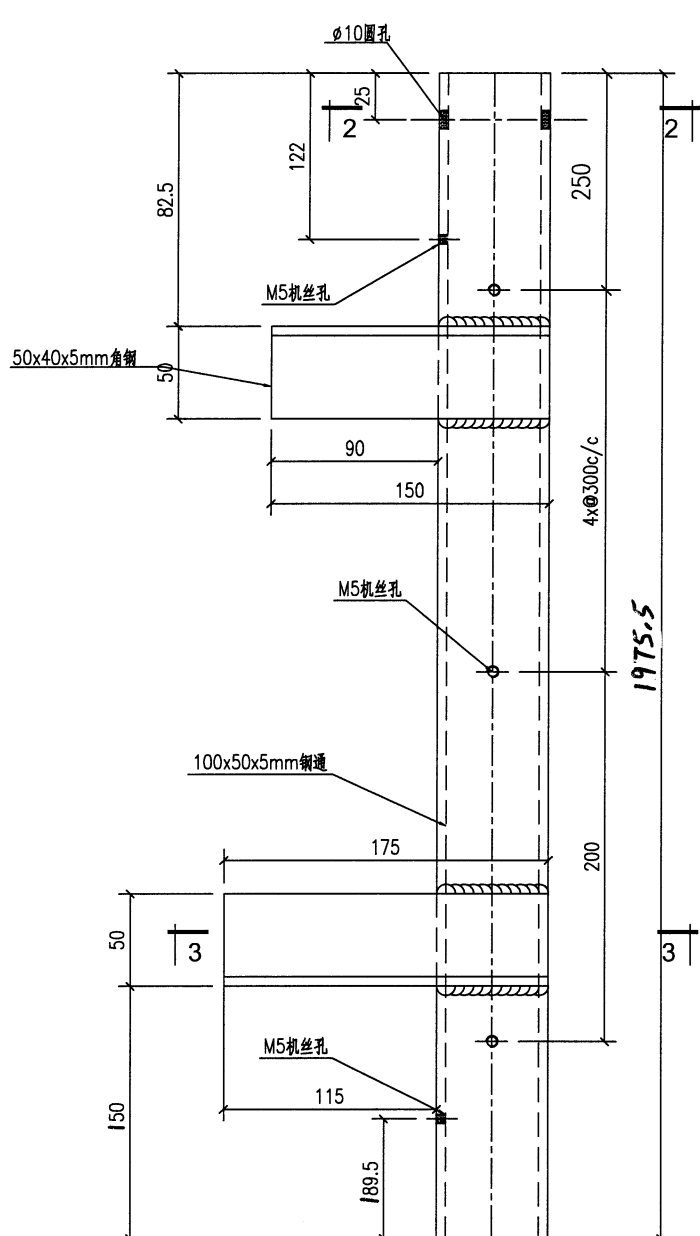
安装示意



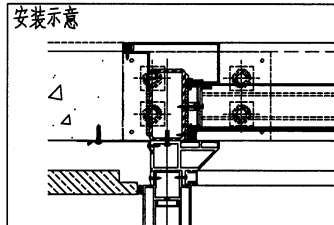
工程號	J853	地盤	香港延坪道	附 件	
名稱	鋼構件	採用			
材料	120x60x5mm □ □ / 50x40x5mm □ □	地盤			
顏色	□ □ □ □	工廠			

205

 <b>美特鋁質有限公司</b> MIDI Aluminium Fabricator Ltd.				類別		物料號		
修改	A			制圖	AN	2023/03/19	圖號	J853-4009-02
日期	03/19			復核	—	—	數量	1
				批准	—	—	單件重量 (KG)	12.898




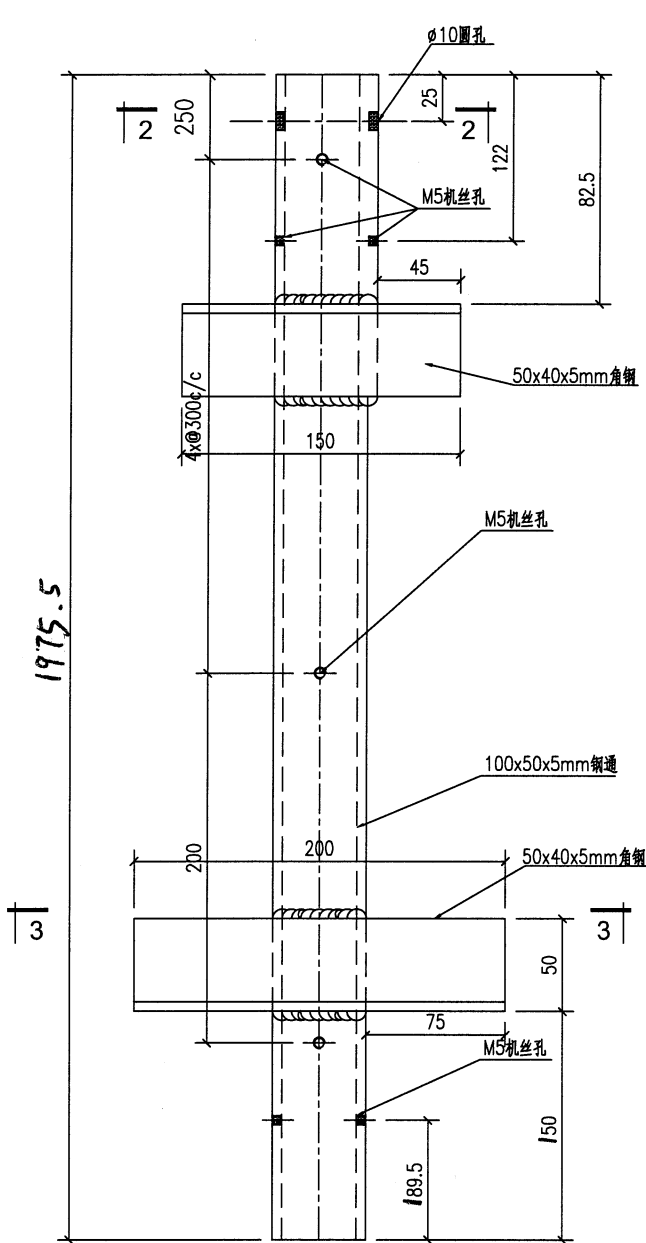
铁厂加工时要注意公差为负



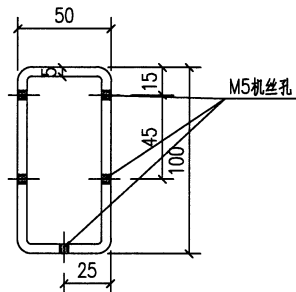
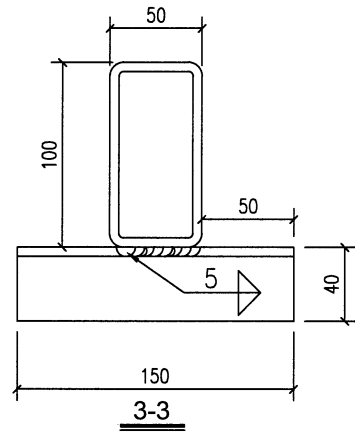
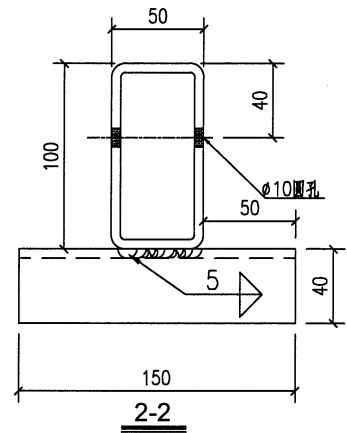
工程號	J853	地盤	香港延坪道	附 件	
名稱	鋼構件	採用			
材料	120x60x5mm□□	地盤			
顏色	□□□□	工廠			

206

 <b>美特鋁質有限公司</b> MIDI Aluminium Fabricator Ltd.				類別		物料號		
修改	A			制圖	AN	2023/03/19	圖號	J853-4009-03
日期	03/19			復核	—	—	數量	1
				批准	—	—	單件重量 (KG)	10.752

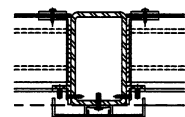


底預長100



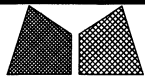
铁厂加工时要注意公差为负

安装示意



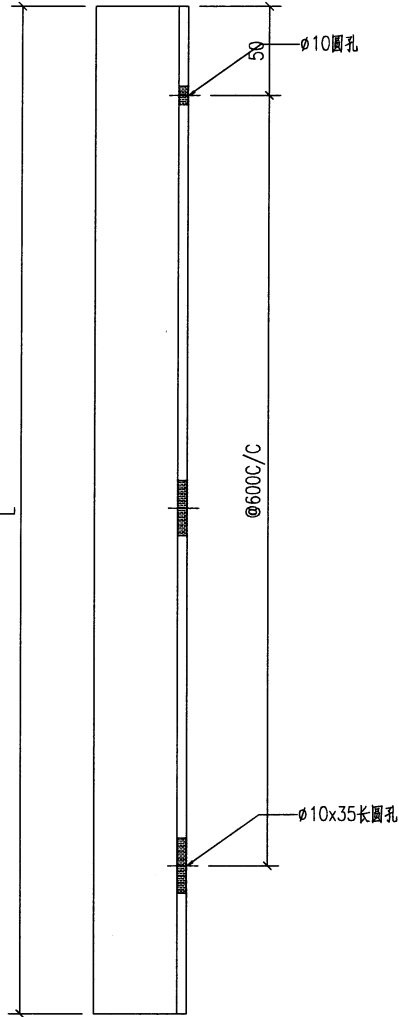
工程號	J853	地盤	香港延坪道	附件	
名稱	鋼構件		採用		
材料	100x50x5mm □ / 50x40x5mm □		地盤		
顏色	□ □ □ □		工廠		

207

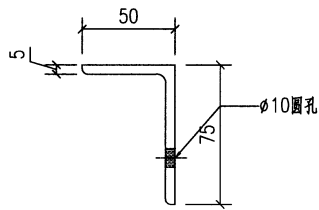


美特鋁質有限公司  
MIDI Aluminium Fabricator Ltd.

類別		物料號		
制圖	AN	2023/03/19	圖號	J853-4009-04
修改	A		數量	-
日期	03/19		單件重量(KG)	-
復核	—	—		
批准	—	—		

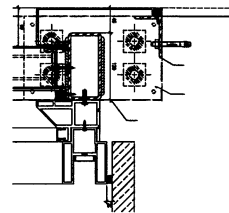


序号	编号	长度	数量	加工图号	重量
1	J853-4009-04a	1875	2	J853-4009-04	9
2	J853-4009-04b	1475	2	J853-4009-04	7.08



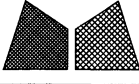
铁厂加工时要注意公差为负

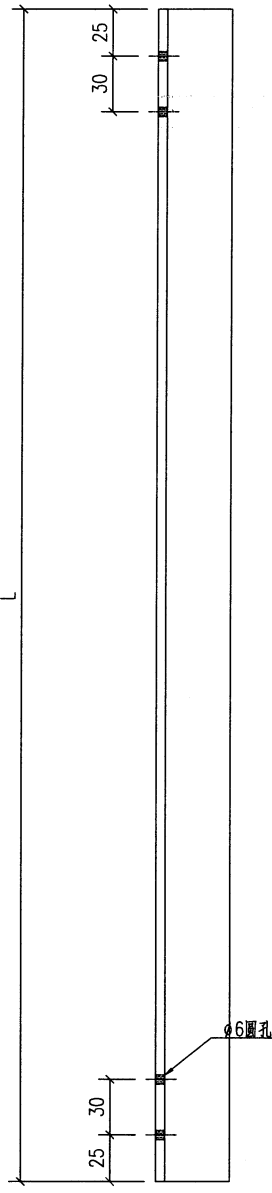
安装示意



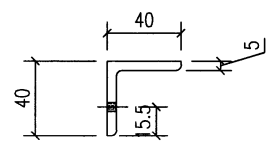
工程號	J853	地盤	香港延坪道		附 件	
名稱	鋼構件		採	用		—
材料	75X50X5 □ □		地盤			
顏色	□ □ □ □		工廠			

208

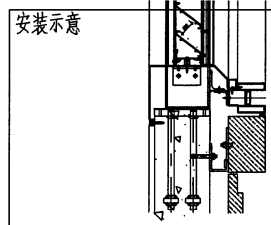
 <b>美特鋁質有限公司</b> MIDI Aluminium Fabricator Ltd.				類別		物料號		
修改	A			制圖	AN	2023/03/19	圖號	J853-4009-05
日期	03/19			復核	—	—	數量	—
				批准	—	—	單件重量 (KG)	—



序号	编号	长度	数量	加工图号	重量
1	J853-4009-05a	1520	4	J853-4009-05	4.484
2	J853-4009-05b	1228	6	J853-4009-05	3.776



铁厂加工时要注意公差为负



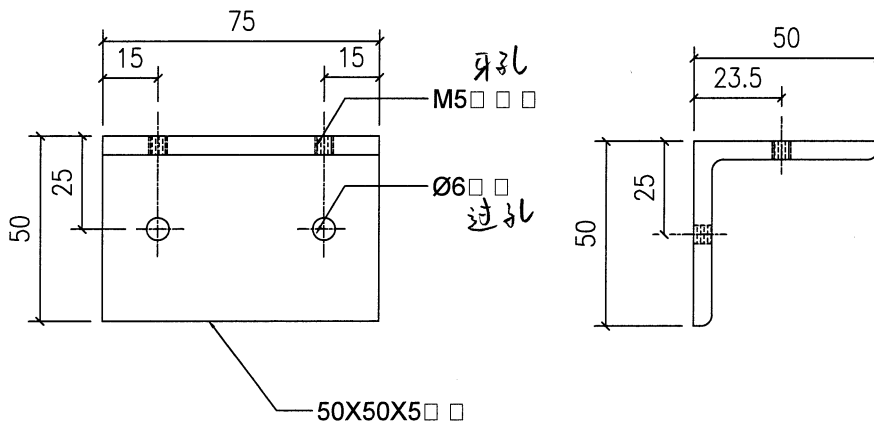
工程號	J853	地盤	香港延坪道	附 件	
名稱	鋼構件	採用			
材料	40X40X5□□	地盤			
顏色	□□□□	工廠			

(209)



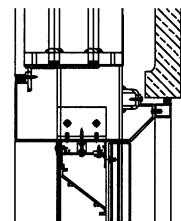
美特鋁質有限公司  
MIDI Aluminium Fabricator Ltd.

類別		物料號		
制圖	AN	2023/03/19	圖號	J853-4009-06
修改	A		數量	28
日期	03/19		單件重量 (KG)	0.283
復核	—	—		
批准	—	—		



铁厂加工时要注意公差为负

安装示意

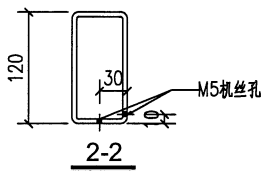
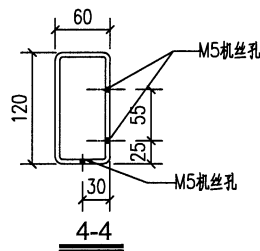
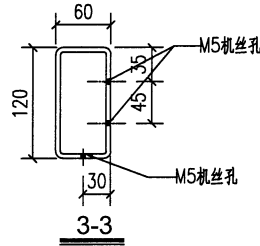
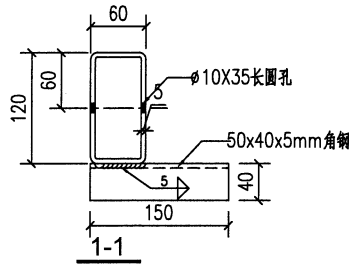
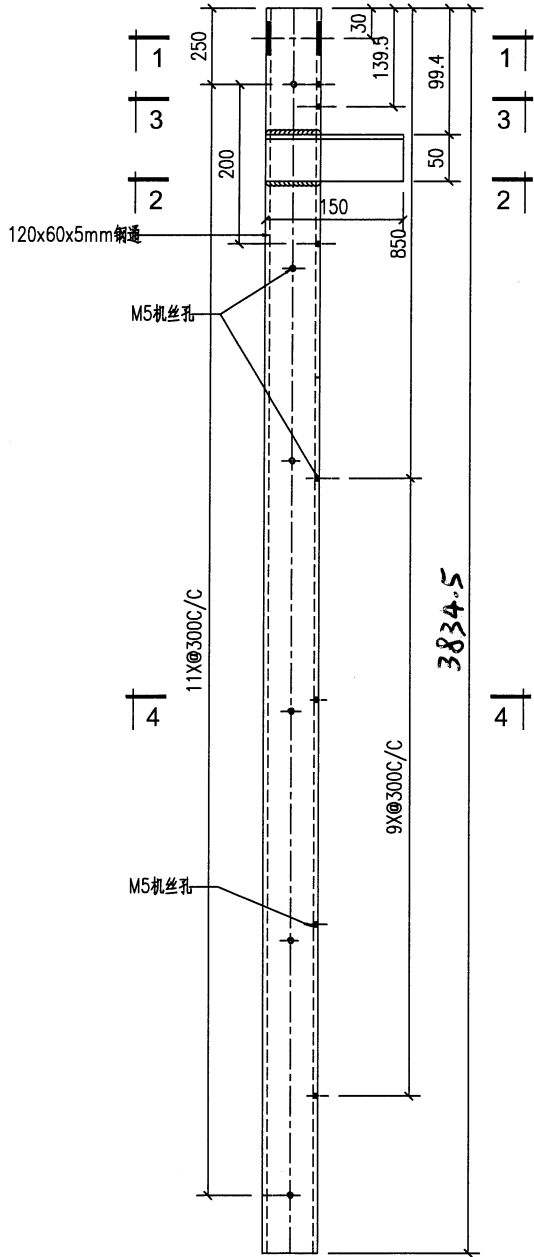


工程號	J853	地盤	香港延坪道		附 件		
名稱	鋼構件		採	用		—	—
材料	50X50X5 □ □		地盤				
顏色	□ □ □ □		工廠				

210

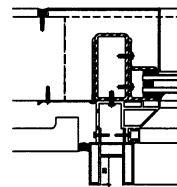
 美特鋁質有限公司 MIDI Aluminium Fabricator Ltd.				類別		物料號		
修改	A			制圖	AN	2023/03/19	圖號	J853-4009-07
日期	03/19			復核	—	—	數量	2
				批准	—	—	單件重量 (KG)	48.804

底預長 200




铁厂加工时要注意公差为负

安装示意

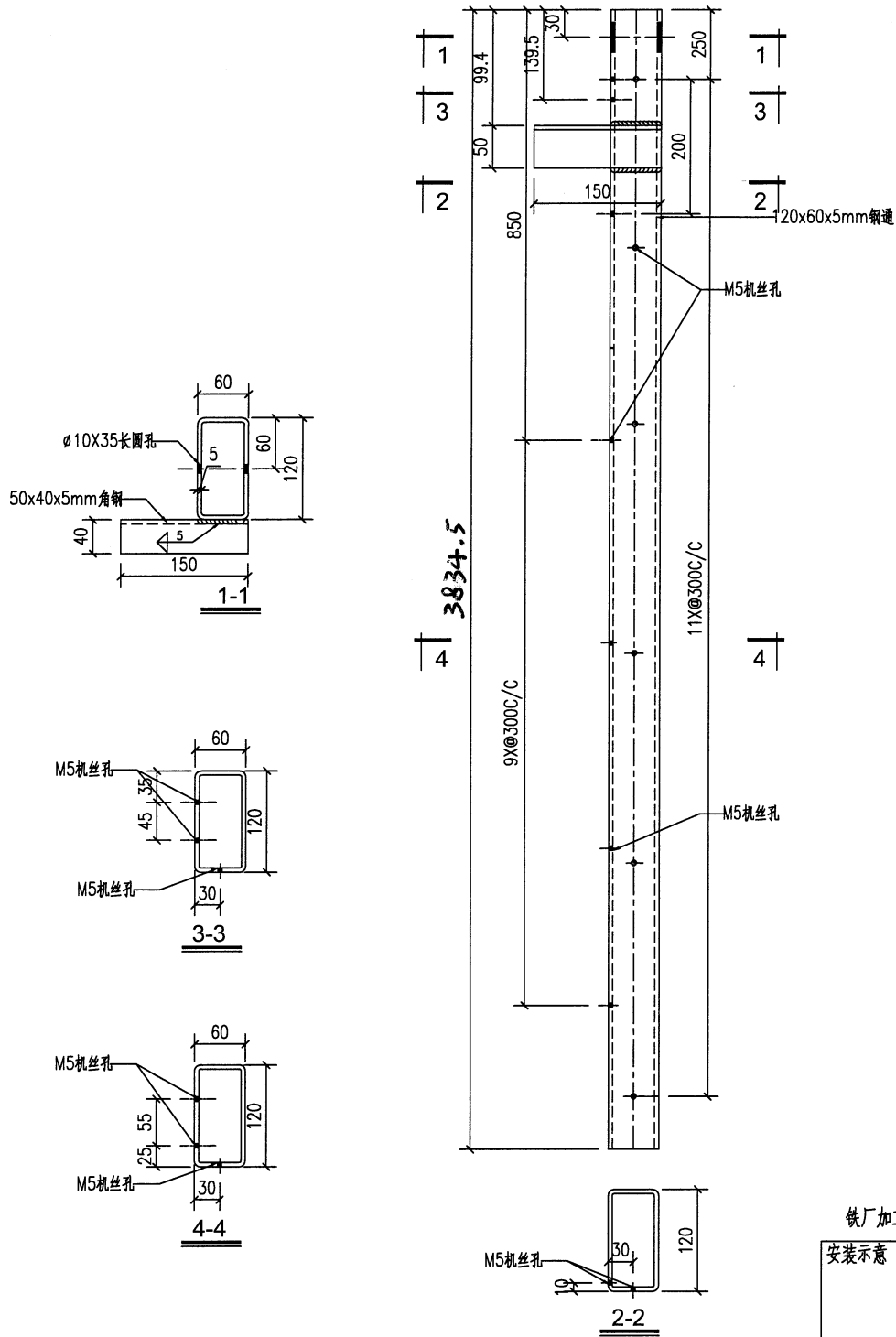


工程號	J853	地盤	香港延坪道	附件		
名稱	鋼構件	採用				
材料	120x60x5mm□□	地盤				
顏色	□□□□	工廠				

211

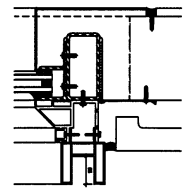
 <b>美特鋁質有限公司</b> MIDI Aluminium Fabricator Ltd.				類別		物料號		
修改	A			制圖	AN	2023/03/19	圖號	J853-4009-08
日期	03/19			復核	—	—	數量	2
				批准	—	—	單件重量 (KG)	48.804

底預長200



铁厂加工时要注意公差为负

安装示意

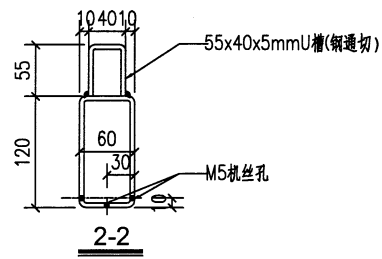
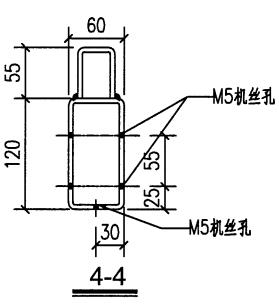
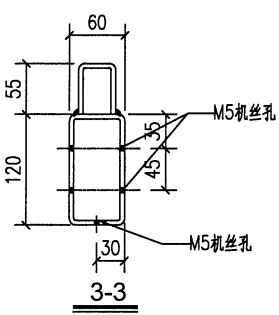
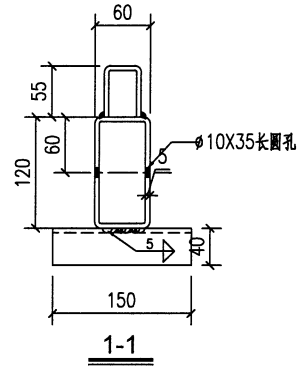
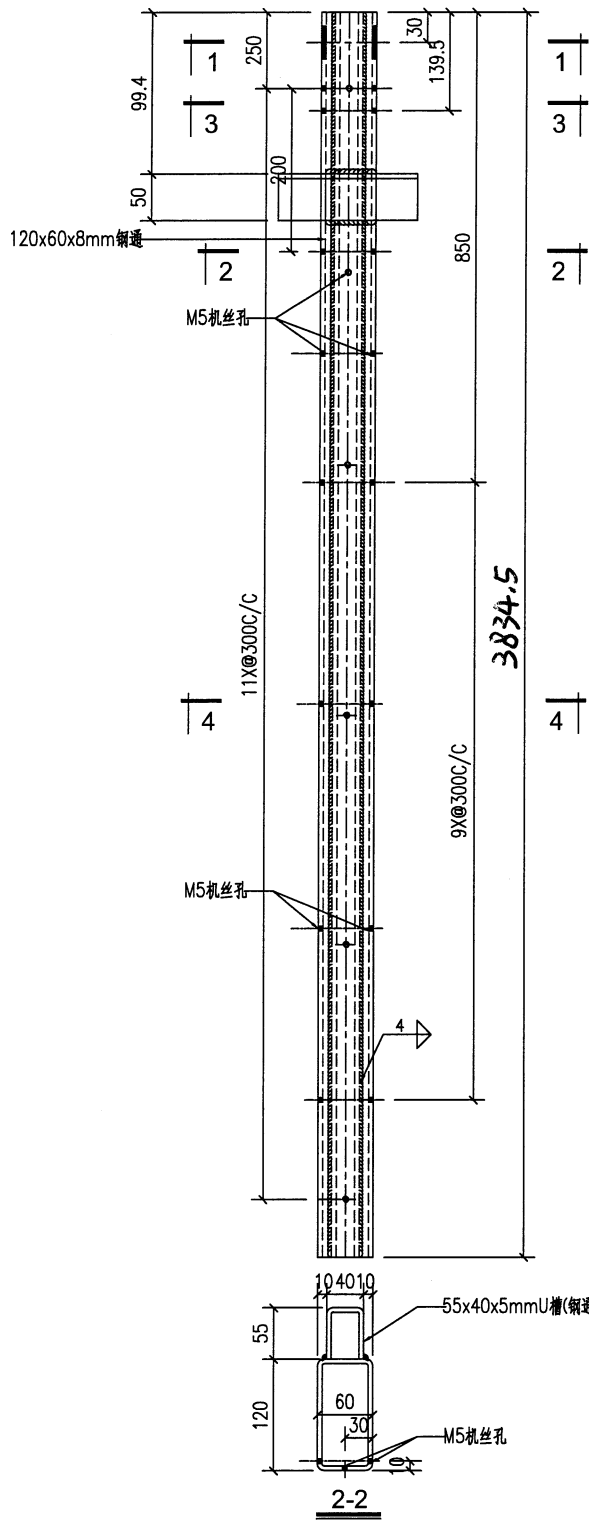


工程號	J853	地盤	香港延坪道	附 件	
名稱	鋼构件	採用			
材料	120x60x5mm □ □	地盤			
顏色	□ □ □ □	工廠			

217

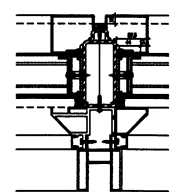
 <b>美特鋁質有限公司</b> MIDI Aluminium Fabricator Ltd.				類別		物料號		
修改	A			制圖	AN	2023/03/19	圖號	J853-4009-09
日期	03/19			復核	—	—	數量	2
				批准	—	—	單件重量 (KG)	60.694

底層長200




铁厂加工时要注意公差为负

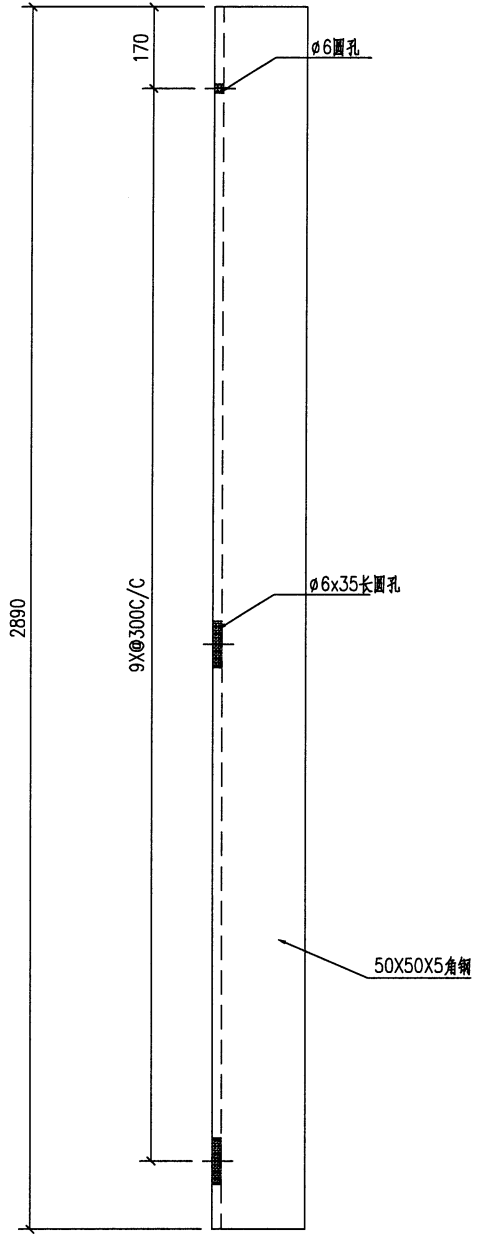
安装示意



工程號	J853	地盤	香港延坪道	附件	
名稱	鋼構件	採用			
材料	120x60x8mm鋼通/55x40x5mmU槽(鋼通切)	地盤			
顏色	□□□□	工廠			

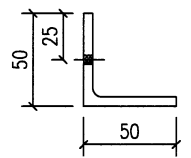
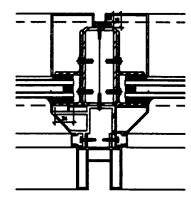
213

 美特鋁質有限公司 MIDI Aluminium Fabricator Ltd.				類別		物料號		
				制圖	AN	2023/03/19	圖號	J853-4009-10
修改	A			復核	—	—	數量	8
日期	03/19			批准	—	—	單件重量 (KG)	9.238



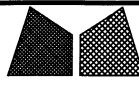
铁厂加工时要注意公差为负

安装示意



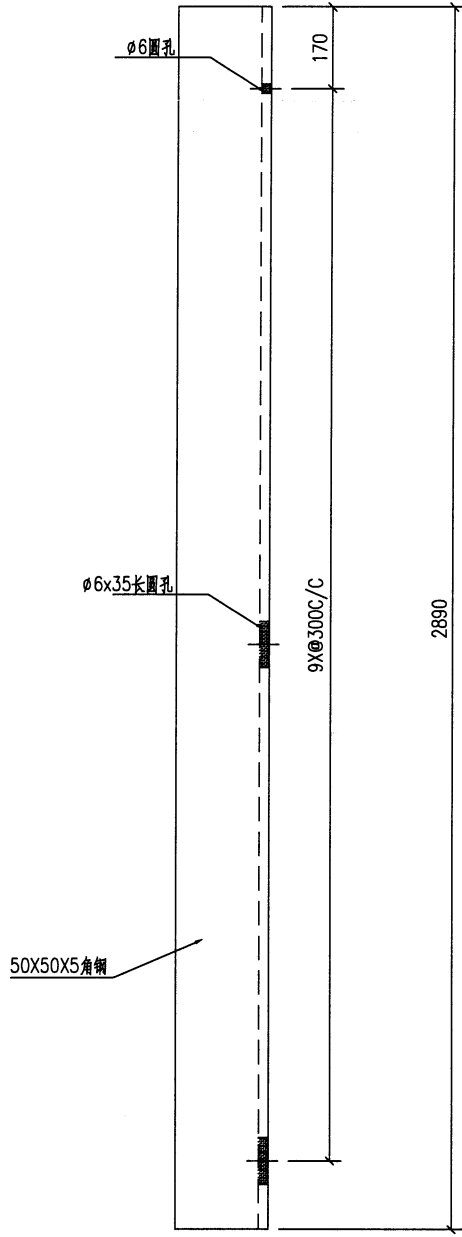
工程號	J853	地盤	香港延坪道	附 件		
名稱	鋼構件		採 用		—	—
材料	50X50X5□□		地盤			
顏色	□□□□		工廠			

214



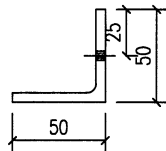
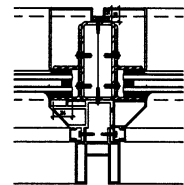
美特鋁質有限公司  
MIDI Aluminium Fabricator Ltd.

類別		物料號		
制圖	AN	2023/03/19	圖號	J853-4009-11
修改	A		數量	8
日期	03/19		單件重量 (KG)	9.238




铁厂加工时要注意公差为负

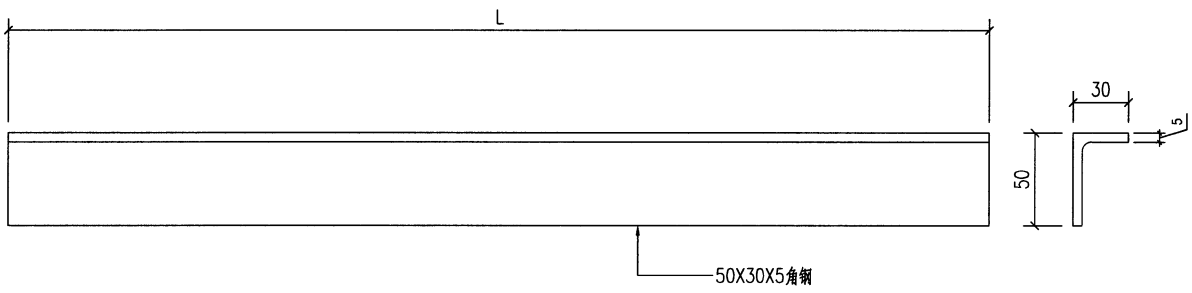
安装示意



工程號	J853	地盤	香港延坪道	附 件	
名稱	鋼構件	採用			
材料	50X50X5 □ □	地盤			
顏色	□ □ □ □	工廠			

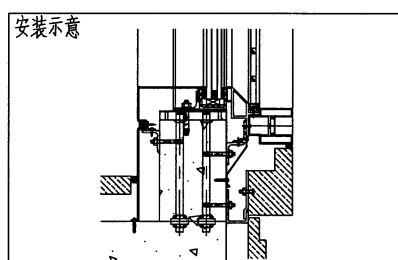
215

 <b>美特鋁質有限公司</b> MIDI Aluminium Fabricator Ltd.				類別		物料號		
				制圖	AN	2023/03/19	圖號	J853-4009-12
修改	A			復核	—	—	數量	—
日期	03/19			批准	—	—	單件重量 (KG)	—



序号	编号	长度	数量	加工图号	重量
1	J853-4009-12a	1522	2	J853-4009-12	4.505
2	J853-4009-12b	1847	2	J853-4009-12	5.467

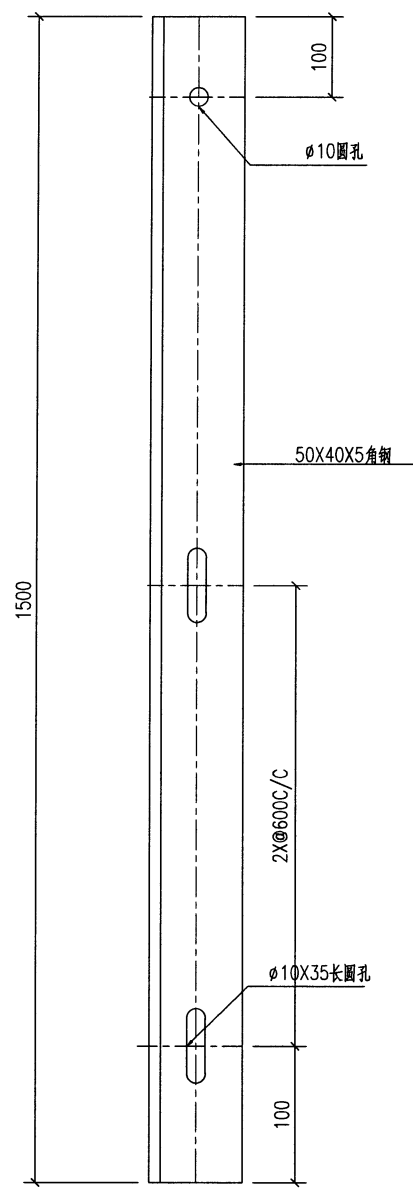
铁厂加工时要注意公差为负



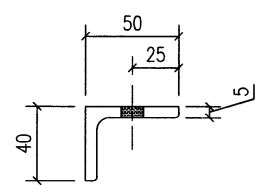
工程號	J853	地盤	香港延坪道		附 件	
名稱	鋼構件		採	用		—
材料	50X30X5□□		地盤			
顏色	□□□□		工廠			

216

 <b>美特鋁質有限公司</b> MIDI Aluminium Fabricator Ltd.				類別		物料號		
修改	A			制圖	AN	2023/03/19	圖號	J853-4009-13
日期	03/19			復核	—	—	數量	—
				批准	—	—	單件重量 (KG)	—

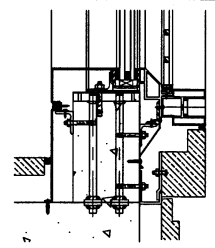


序号	编号	长度	数量	加工图号	重量
1	J853-4009-13a	1522	2	J853-4009-13	5.113
2	J853-4009-13b	1847	2	J853-4009-13	6.205



铁厂加工时要注意公差为负

安装示意



工程號	J853	地盤	香港延坪道	附 件	
名稱	鋼構件	採用			
材料	50X40X5 □ □	地盤			
顏色	□ □ □ □	工廠			

217

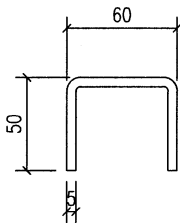


美特鋁質有限公司  
MIDI Aluminium Fabricator Ltd.

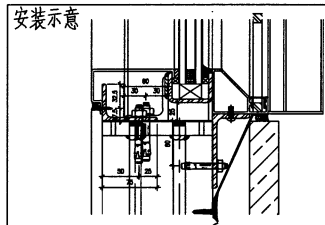
類別		物料號		
制圖	AN	2023/03/19	圖號	J853-4009-14
修改	A		數量	-
日期	03/19		單件重量(KG)	-
復核	-	-		
批准	-	-		

50X60X5U槽(鋼通切)

序号	编号	长度	数量	加工图号	重量
1	J853-4009-14a	1415.6	2	J853-4009-14	6.568
2	J853-4009-14b	1740.7	2	J853-4009-14	4.992



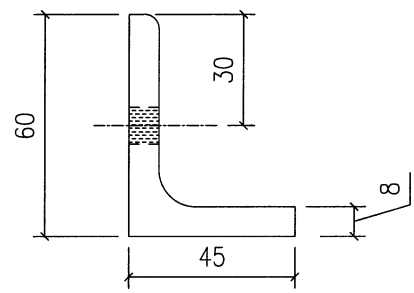
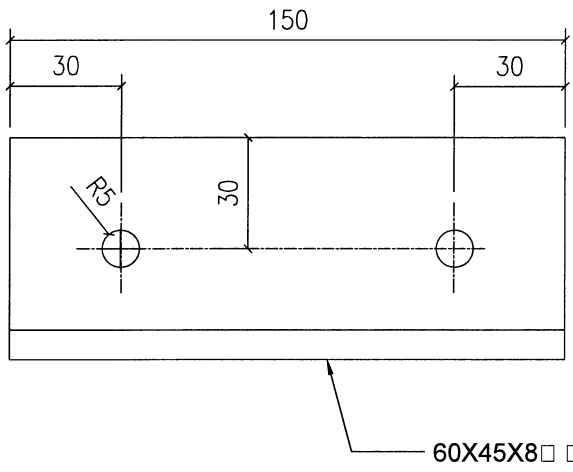
铁厂加工时要注意公差为负



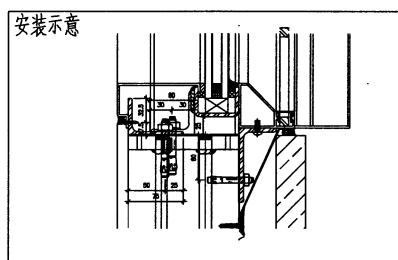
工程號	J853	地盤	香港延坪道	附件	
名稱	鋼构件	採用			
材料	50X60X5U □ □ □ □	地盤			
顏色	□ □ □ □	工廠			

218

 <b>美特鋁質有限公司</b> MIDI Aluminium Fabricator Ltd.				類別		物料號		
修改	A			制圖	AN	2023/03/19	圖號	J853-4009-15
日期	03/19			復核	—	—	數量	14
				批准	—	—	單件重量 (KG)	1.070

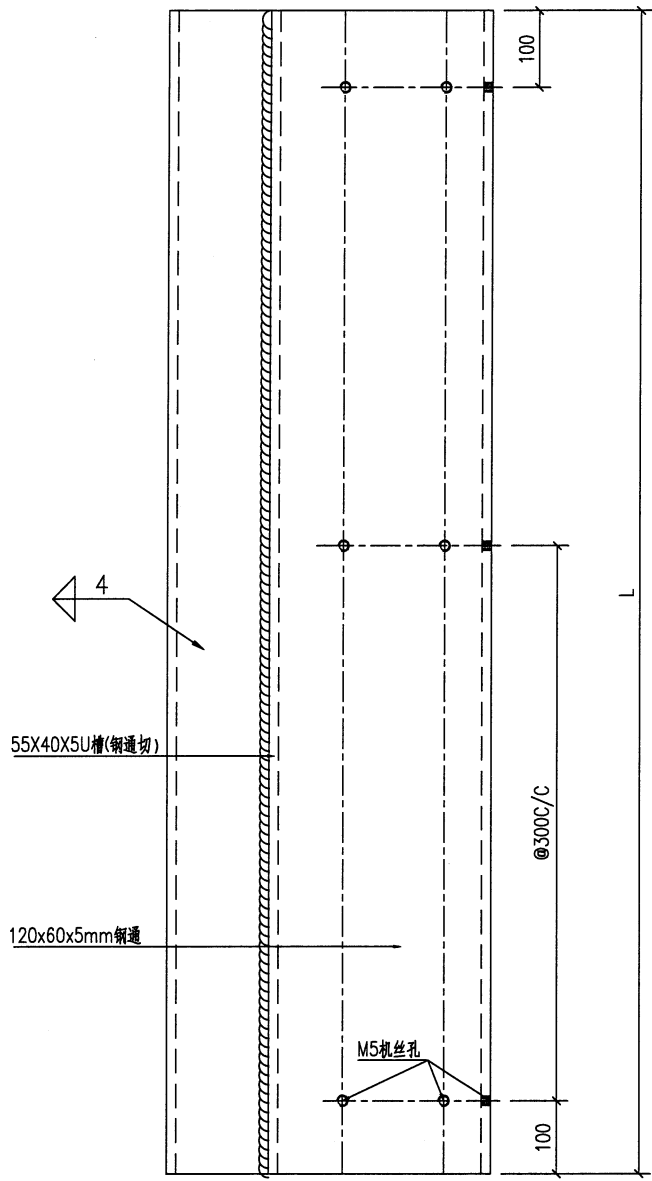


铁厂加工时要注意公差为负

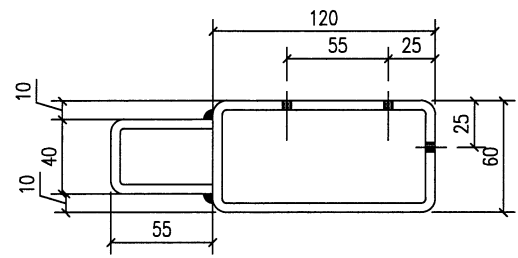


工程號	J853	地盤	香港延坪道	附 件	
名稱	鋼構件	採	用		—
材料	60X45X8角鋼	地盤			
顏色	□□□□	工廠			

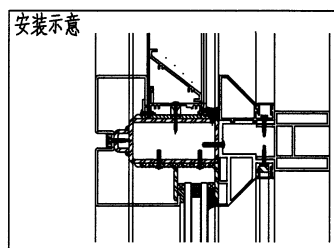
 <b>美特鋁質有限公司</b> MIDI Aluminium Fabricator Ltd.				類別		物料號		
修改	A			制圖	AN	2023/03/19	圖號	J853-4009-16
日期	03/19			復核	—	—	數量	—
				批准	—	—	單件重量 (KG)	—



序号	编号	长度	数量	加工图号	重量
1	J853-4009-16a	1470	2	J853-4009-16	26.094
2	J853-4009-16b	1795	2	J853-4009-16	26.094

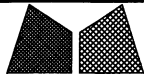


铁厂加工时要注意公差为负



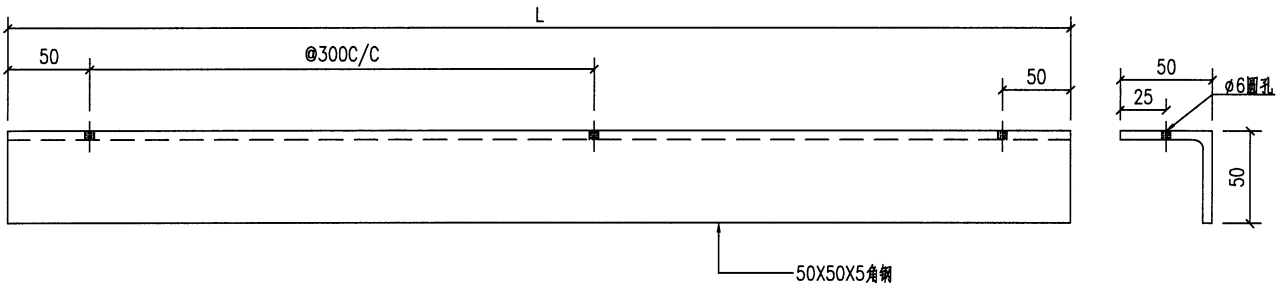
工程號	J853	地盤	香港延坪道	附件	
名稱	鋼构件	採用			
材料	120x60x5mm □ □ /55x40x5mm U □ □ □ □	地盤			
顏色	□ □ □ □	工廠			

220



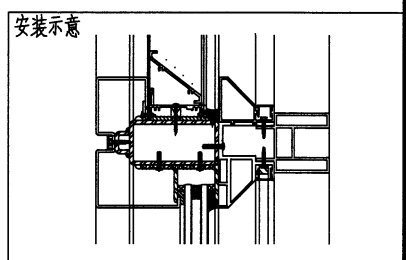
美特鋁質有限公司  
MIDI Aluminium Fabricator Ltd.

類別		物料號	
制圖	AN	2023/03/19	圖號 J853-4009-17
修改	A		數量 -
日期	03/19		單件重量 (KG) -



序号	编号	长度	数量	加工图号	重量
1	J853-4009-17a	1370	4	J853-4009-17	6.377
2	J853-4009-17b	1695	4	J853-4009-17	6.377

铁厂加工时要注意公差为负



工程號	J853	地盤	香港延坪道	附 件	
名稱	鋼構件		採 用		
材料	50X50X5□□		地盤		
顏色	□□□□		工廠		

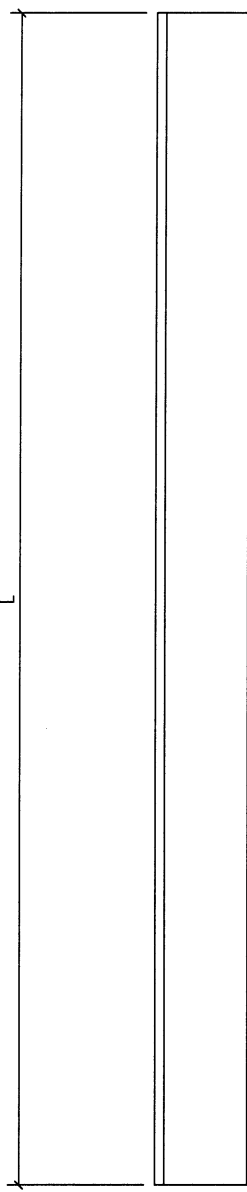


222

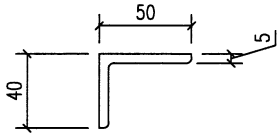


美特鋁質有限公司  
MIDI Aluminium Fabricator Ltd.

類別		物料號		
制圖	AN	2023/03/19	圖號	J853-4009-19
修改	A		數量	-
日期	03/19		單件重量 (KG)	-

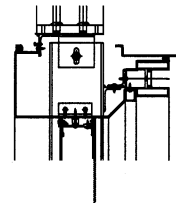


序号	编号	长度	数量	加工图号	重量
1	J853-4009-19a	1530	2	J853-4009-19	5.208
2	J853-4009-19b	1855	2	J853-4009-19	5.147




铁厂加工时要注意公差为负

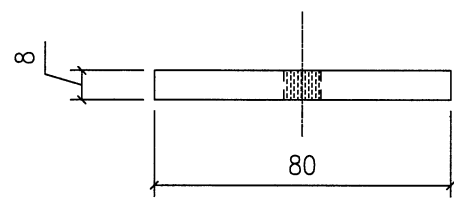
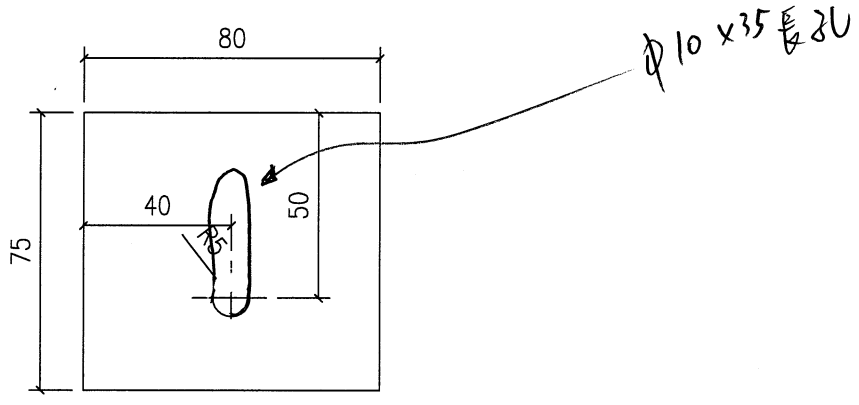
安装示意



工程號	J853	地盤	香港延坪道	附 件	
名稱	鋼構件	採	用		
材料	50X40X5 □ □	地盤			
顏色	□ □ □ □	工廠			

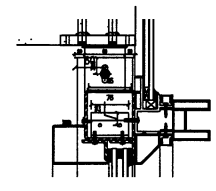
223

 美特鋁質有限公司 MIDI Aluminium Fabricator Ltd.				類別		物料號		
修改	A			制圖	AN	2023/03/19	圖號	J853-4009-20
日期	03/19			復核	—	—	數量	26
				批准	—	—	單件重量(KG)	0.474



铁厂加工时要注意公差为负

安装示意



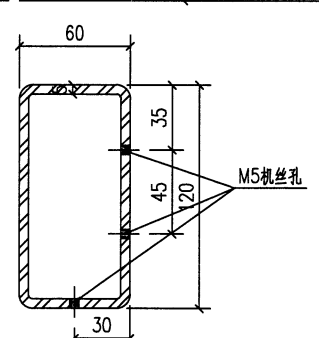
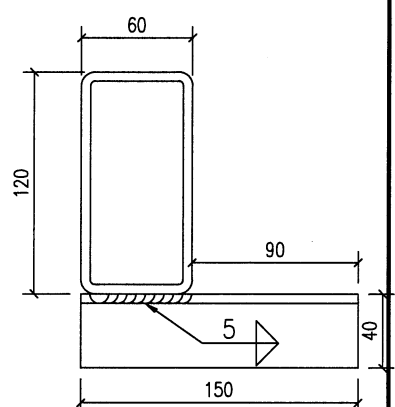
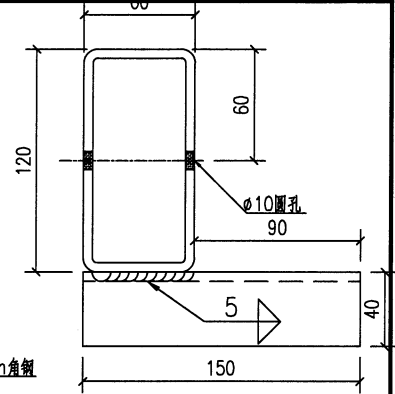
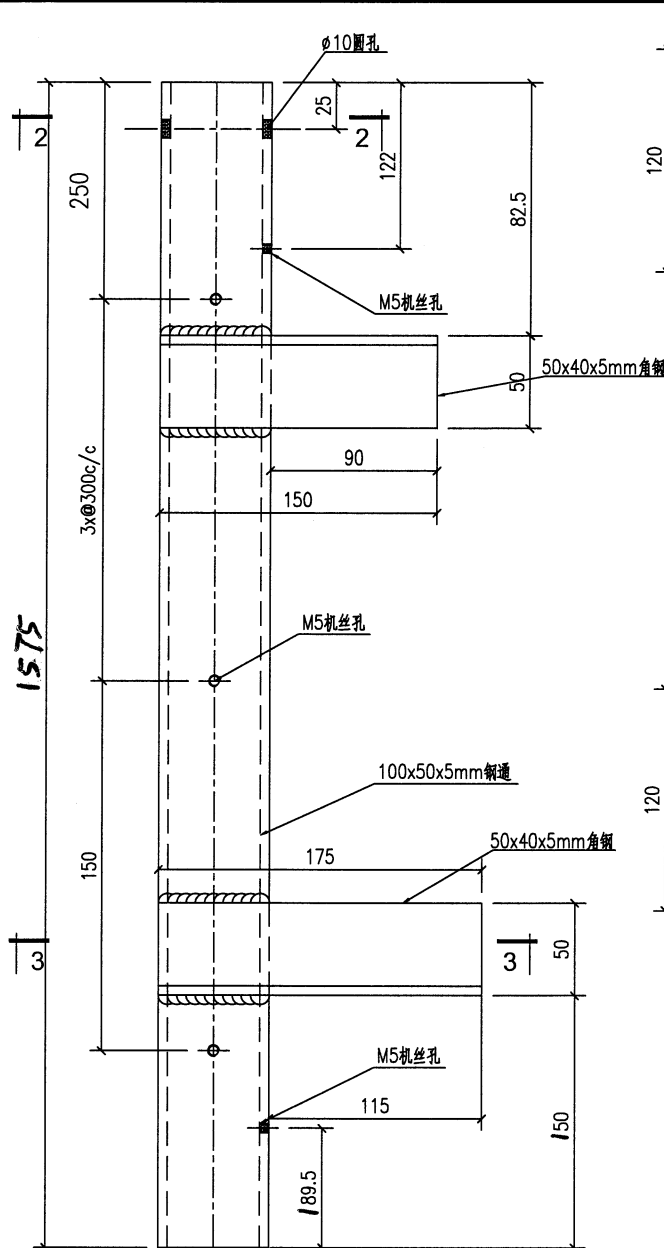
工程號	J853	地盤	香港延坪道	附件		
名稱	鋼構件	採用			—	—
材料	8mm厚鋼板	地盤				
顏色	□□□□	工廠				

224



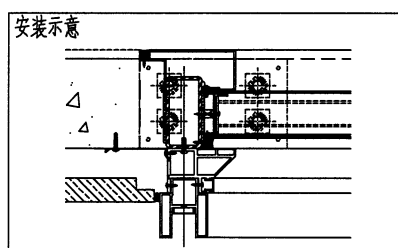
美特鋁質有限公司  
MIDI Aluminium Fabricator Ltd.

類別		物料號	
制圖	AN	2023/03/19	圖號 J853-4009-101
修改	A	復核	數量 1
日期	03/19	批准	單件重量 (KG) 12.898



底預長100

铁厂加工时要注意公差为负

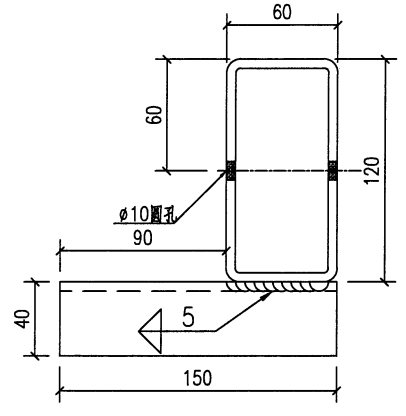
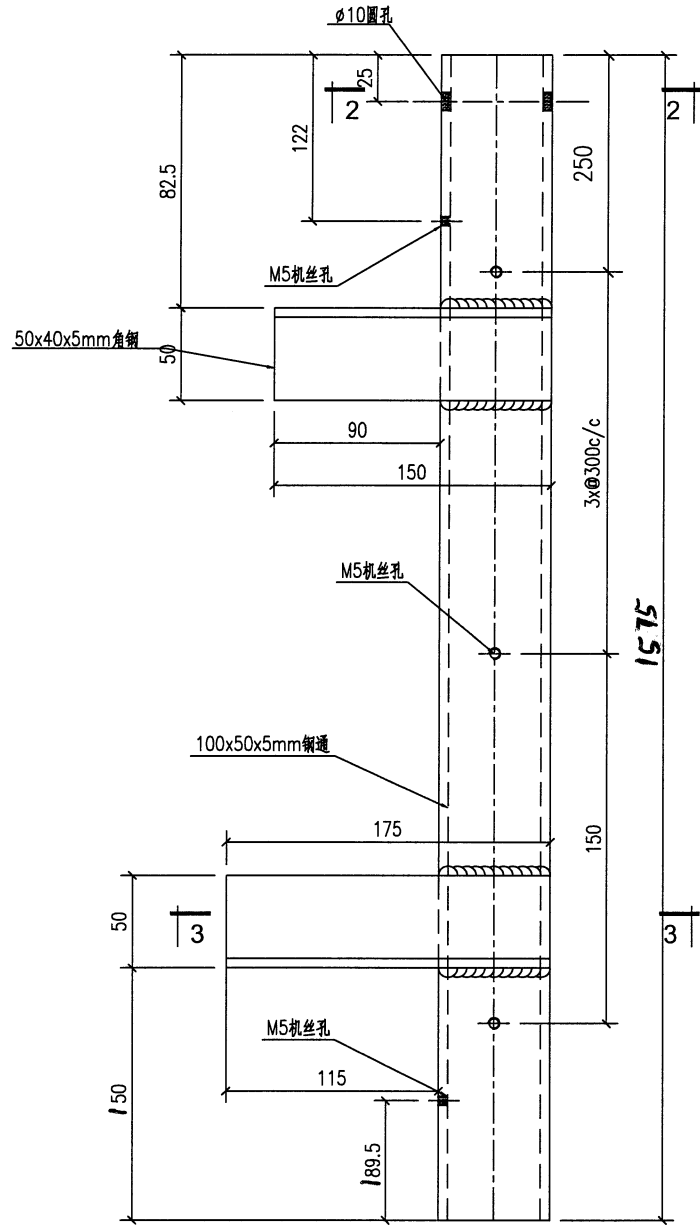


工程號	J853	地盤	香港延坪道	附 件	
名稱	鋼构件	採用			
材料	120x60x5mm □ □ / 50x40x5mm □ □	地盤			
顏色	□ □ □ □	工廠			

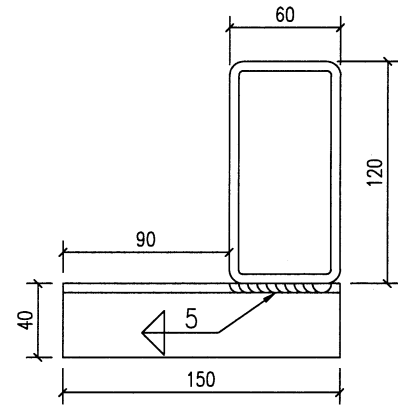
225

美特鋁質有限公司  
MIDI Aluminium Fabricator Ltd.

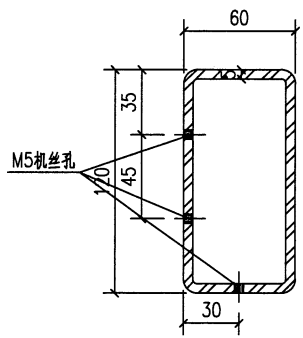
類別		物料號		
制圖	AN	2023/03/19	圖號	J853-4009-102
修改	A		數量	1
日期	03/19		單件重量 (KG)	12.898
復核	—	—		
批准	—	—		



2-2

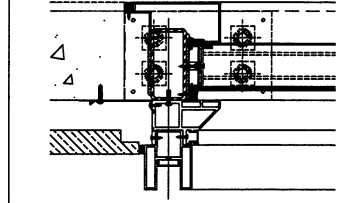


3-3



铁厂加工时要注意公差为负

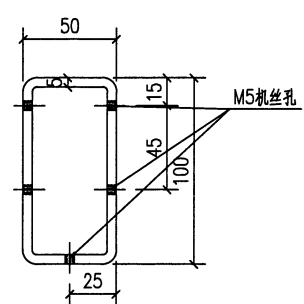
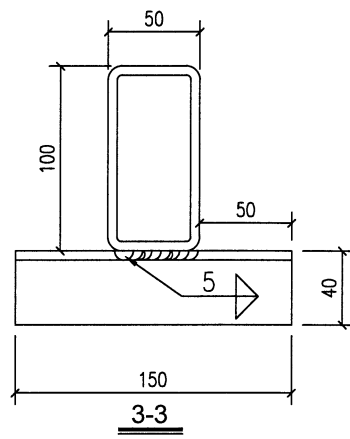
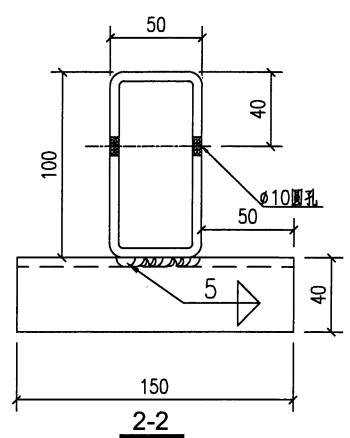
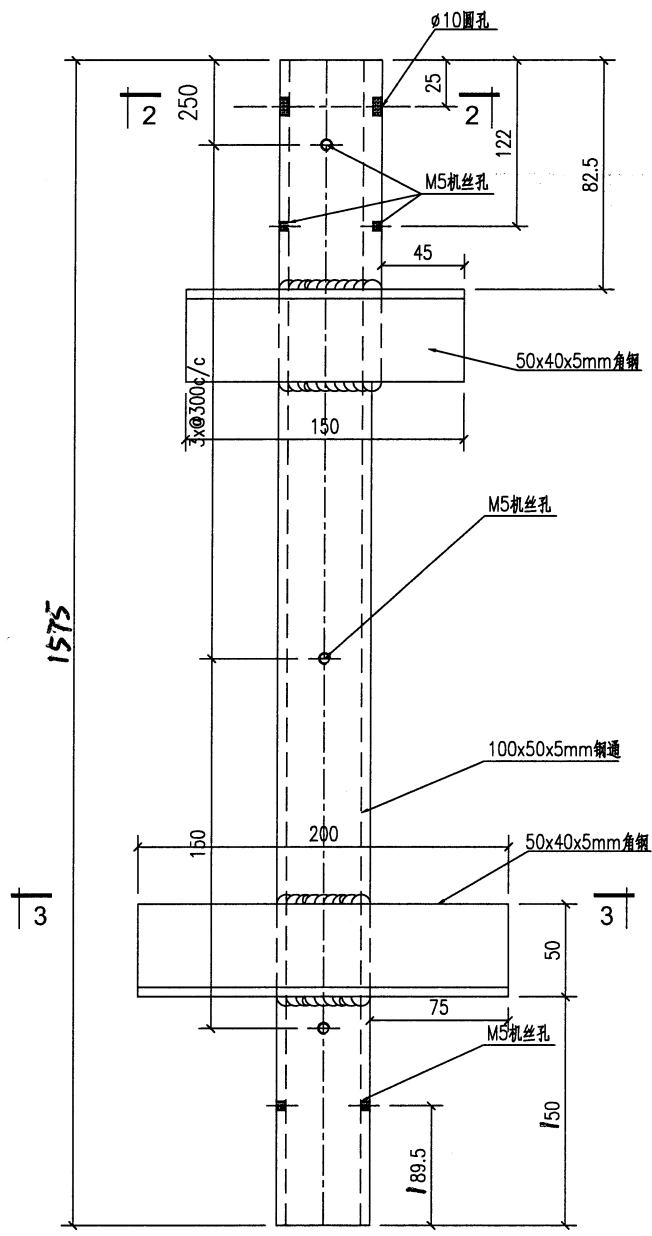
安装示意



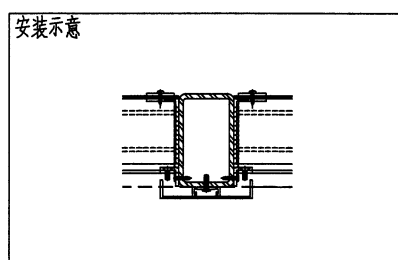
工程號	J853	地盤	香港延坪道	附 件	
名稱	鋼構件	採用			
材料	120x60x5mm □ □	地盤			
顏色	□ □ □ □	工廠			

226

 美特鋁質有限公司 MIDI Aluminium Fabricator Ltd.				類別		物料號		
修改	A			制圖	AN	2023/03/19	圖號	J853-4009-103
日期	03/19			復核	—	—	數量	2
				批准	—	—	單件重量 (KG)	10.752

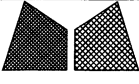


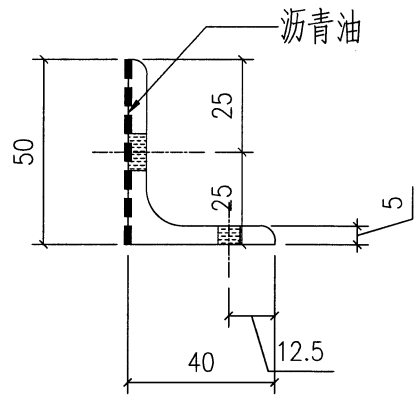
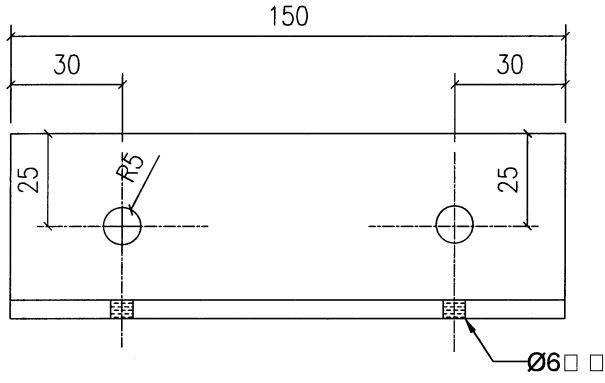
铁厂加工时要注意公差为负



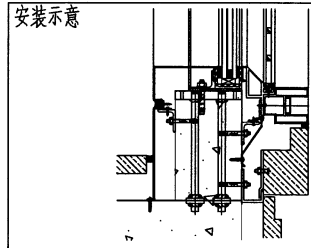
工程號	J853	地盤	香港延坪道	附 件	
名稱	鋼構件		採 用		
材料	100x50x5mm □ □ / 50x40x5mm □ □		地 盤		
顏色	□ □ □ □		工 廠		

227

 美特鋁質有限公司 MIDI Aluminium Fabricator Ltd.				類別	物料號			
				制圖	AN	2023/03/19	圖號	J853-4009-135
修改	A			復核	—	—	數量	14
日期	03/19			批准	—	—	單件重量(KG)	0.566

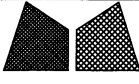


铁厂加工时要注意公差为负



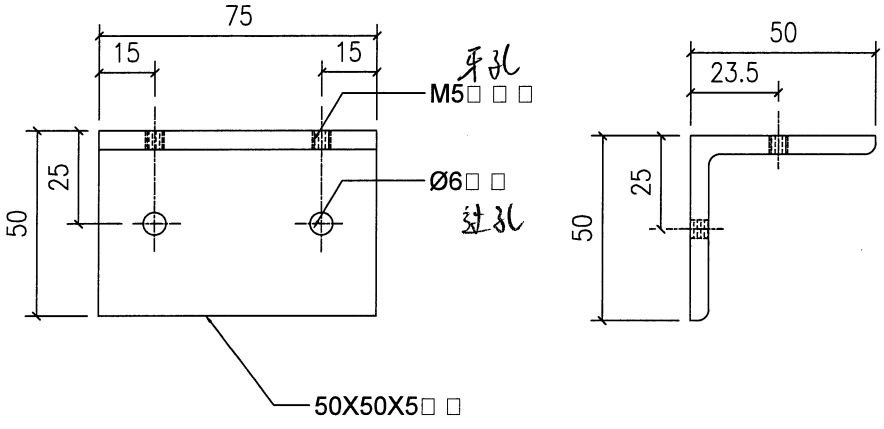
工程號	J853	地盤	香港延坪道	附 件		
名稱	鋼構件	採	用		—	—
材料	50X40X5角鋼	地盤				
顏色	□□□□	工廠				

228



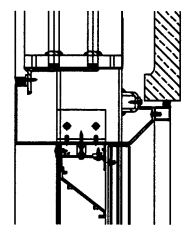
美特鋁質有限公司  
MIDI Aluminium Fabricator Ltd.

類別		物料號	
制圖	AN	2023/03/19	圖號 J853-4010-06
修改	A		數量 8
日期	03/19		單件重量 (KG) 0.283



铁厂加工时要注意公差为负

安装示意



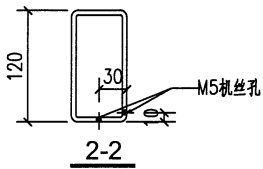
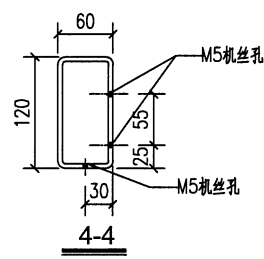
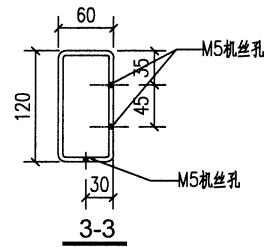
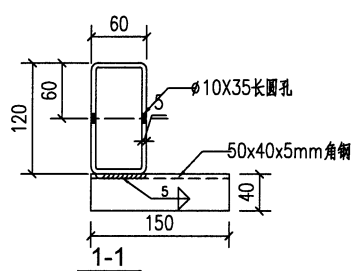
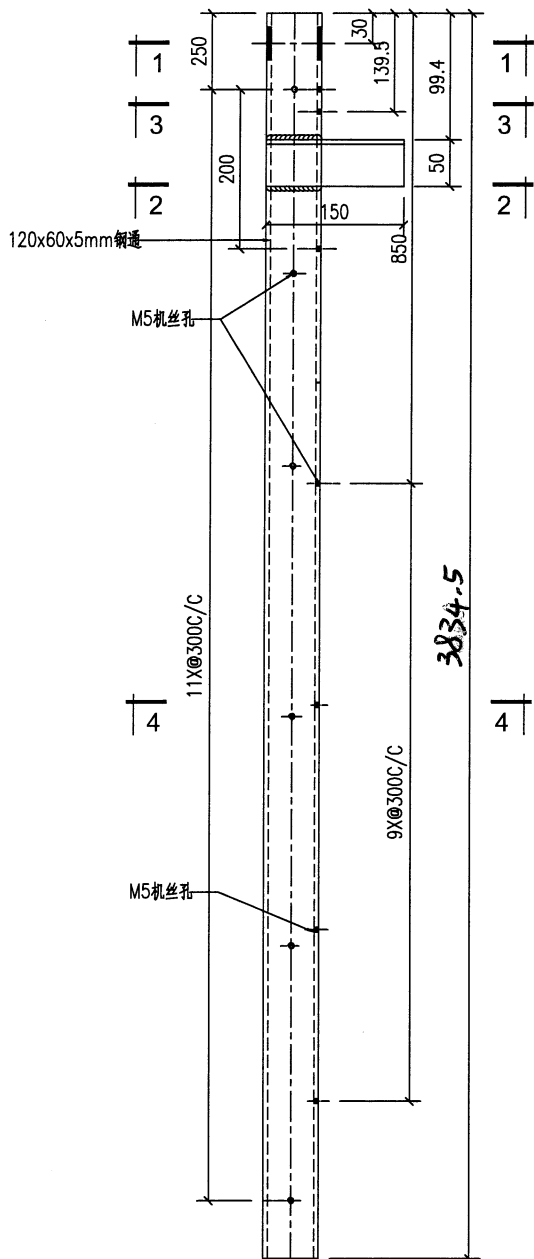
工程號	J853	地盤	香港延坪道	附 件	
名稱	鋼構件	採	用		
材料	50X50X5	地盤			
顏色		工廠			

229

美特鋁質有限公司  
MIDI Aluminium Fabricator Ltd.

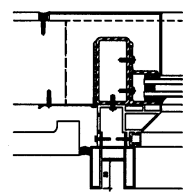
類別		物料號	
制圖	AN	2023/03/19	圖號
修改	A		數量
日期	03/19		單件重量 (KG)
			2
			48.804

底層長 200



铁厂加工时要注意公差为负

安装示意



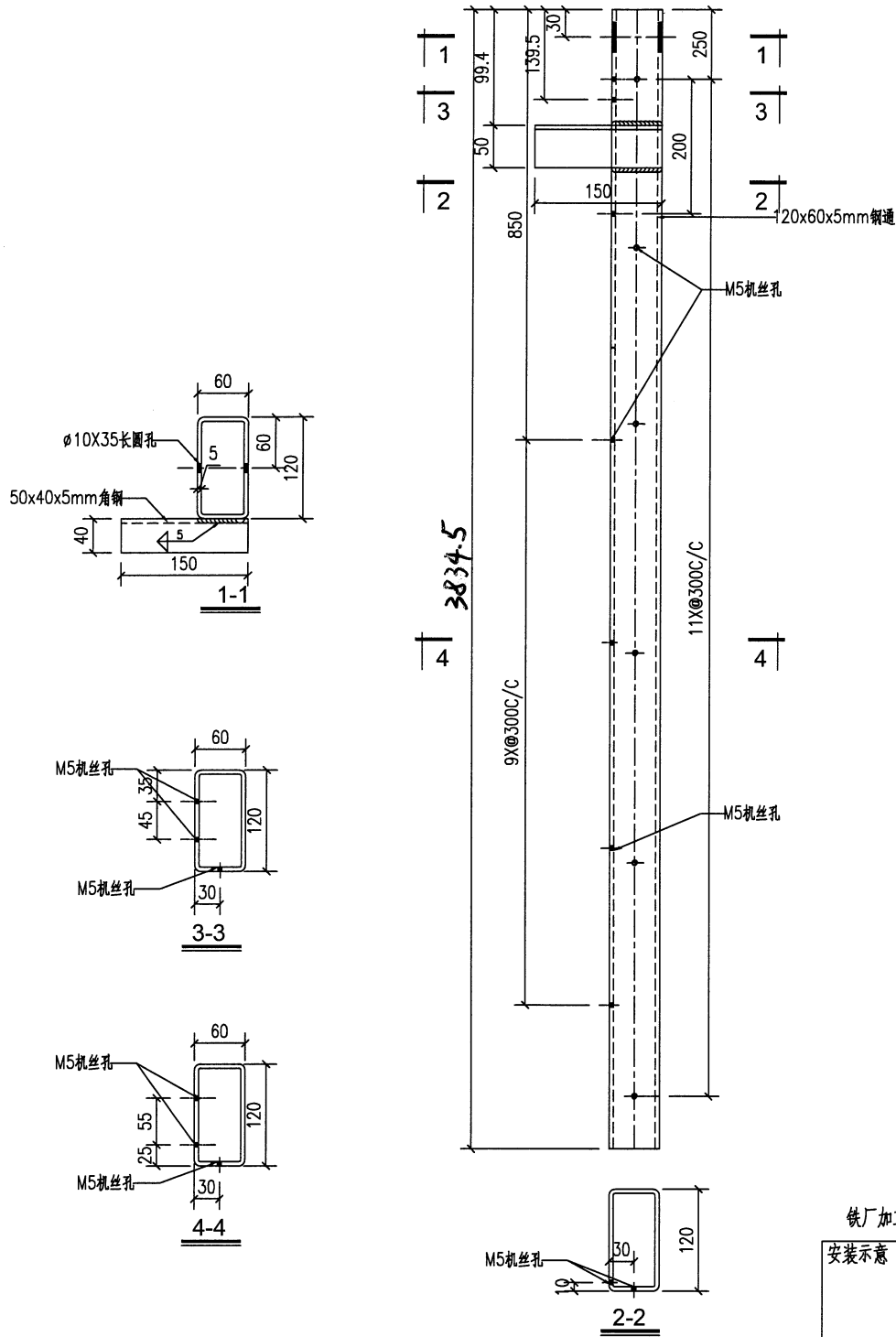
工程號	J853	地盤	香港延坪道	附件	
名稱	鋼構件	採用			
材料	120x60x5mm □ □	地盤			
顏色	□ □ □ □	工廠			

230

美特鋁質有限公司  
MIDI Aluminium Fabricator Ltd.

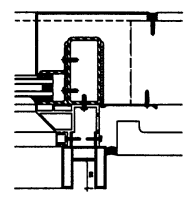
類別		物料號		
制圖	AN	2023/03/19	圖號	J853-4010-08
修改	A		數量	2
日期	03/19		單件重量 (KG)	48.804
復核	—	—		
批准	—	—		

底預長 200



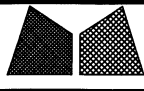
铁厂加工时要注意公差为负

安装示意

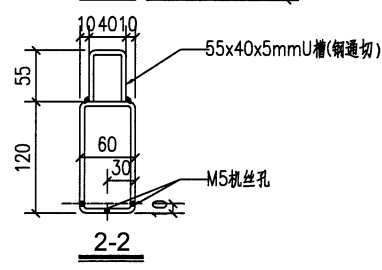
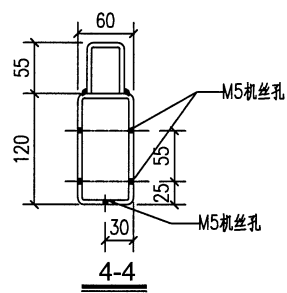
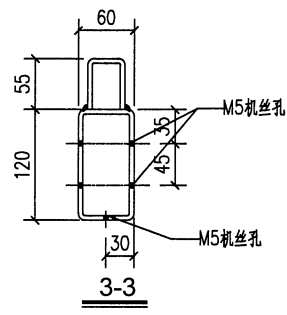
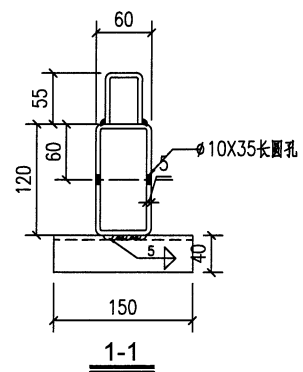
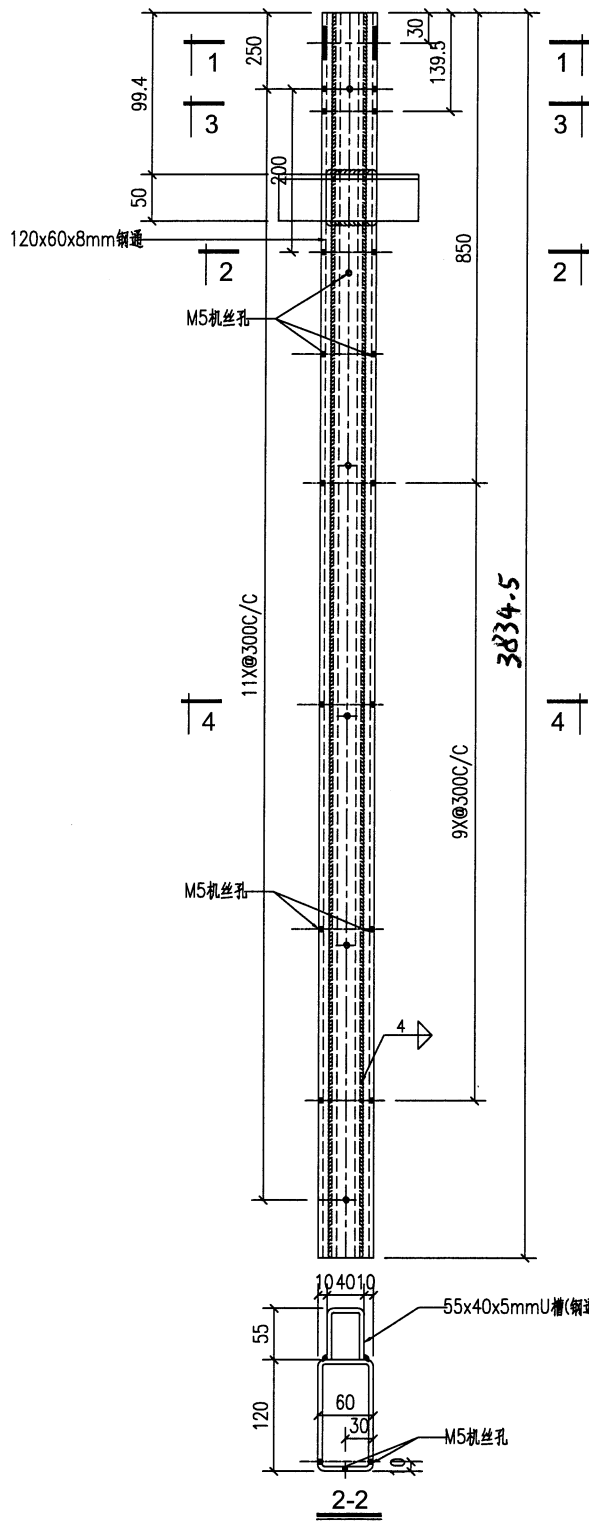


工程號	J853	地盤	香港延坪道	附件	
名稱	鋼構件	採用			
材料	120x60x5mm □ □	地盤			
顏色	□ □ □ □	工廠			

231

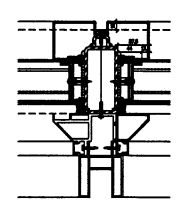
 <b>美特鋁質有限公司</b> MIDI Aluminium Fabricator Ltd.				類別		物料號		
修改	A			制圖	AN	2023/03/19	圖號	J853-4010-09
日期	03/19			復核	—	—	數量	2
				批准	—	—	單件重量 (KG)	60.694

底預長200




铁厂加工时要注意公差为负

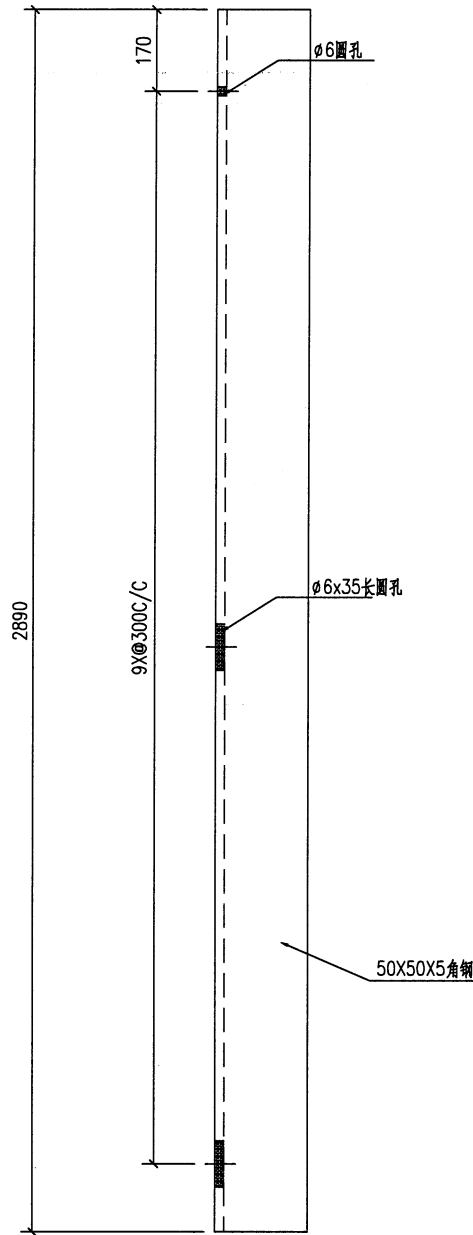
安装示意



工程號	J853	地盤	香港延坪道	附 件		
名稱	鋼構件	採用				
材料	120x60x8mm鋼通/55x40x5mmU槽(鋼通切)	地盤				
顏色	□□□□	工廠				

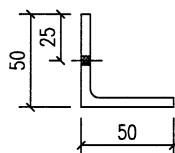
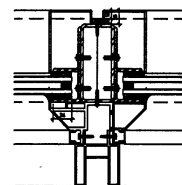
232

 <b>美特鋁質有限公司</b> MIDI Aluminium Fabricator Ltd.				類別	物料號		
修改	A			制圖 AN	2023/03/19	圖號	J853-4010-10
日期	03/19			復核 —	—	數量	8
				批准 —	—	單件重量 (KG)	9.238



铁厂加工时要注意公差为负

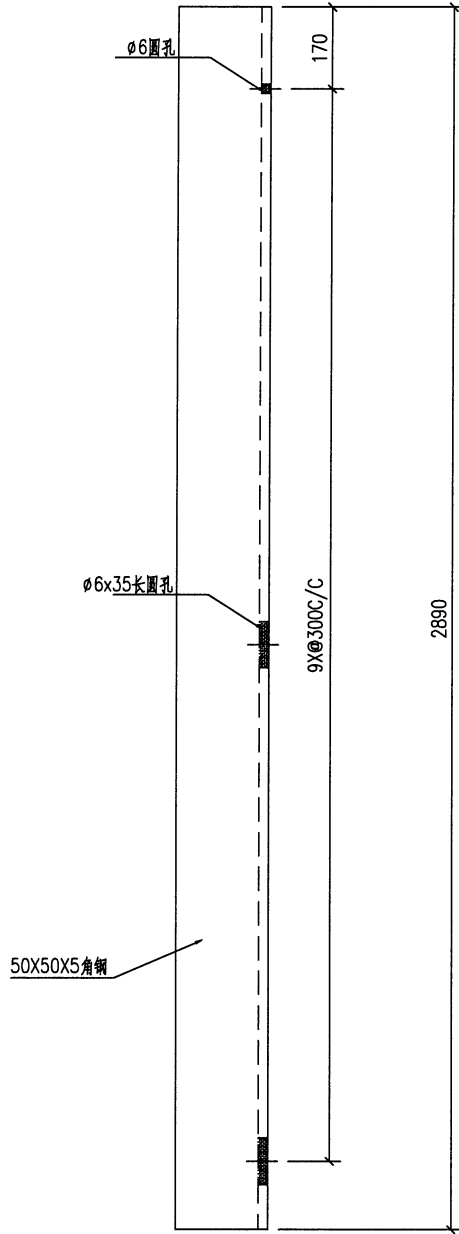
安装示意



工程號	J853	地盤	香港延坪道	附 件	
名稱	鋼構件	採用			
材料	50X50X5□□	地盤			
顏色	□□□□	工廠			

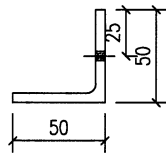
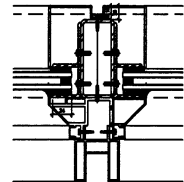
233

 美特鋁質有限公司 MIDI Aluminium Fabricator Ltd.				類別		物料號		
修改	A			制圖	AN	2023/03/19	圖號	J853-4010-11
日期	03/19			復核	—	—	數量	8
				批准	—	—	單件重量 (KG)	9.238




铁厂加工时要注意公差为负

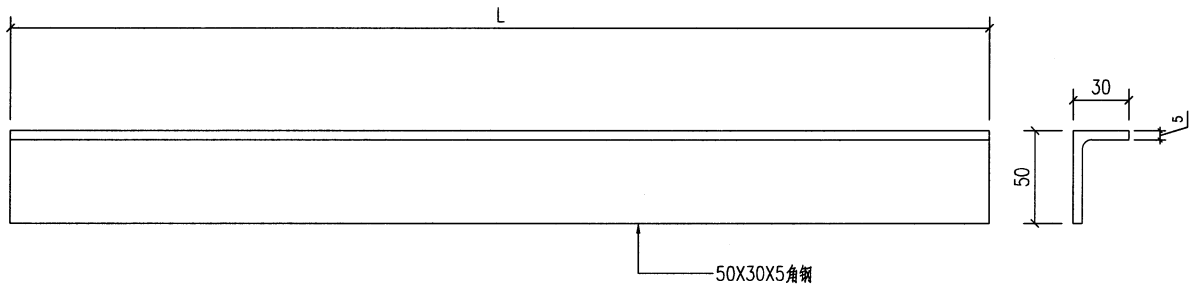
安装示意



工程號	J853	地盤	香港延坪道	附件		
名稱	鋼構件	採用				
材料	50X50X5□□	地盤				
顏色	□□□□	工廠				

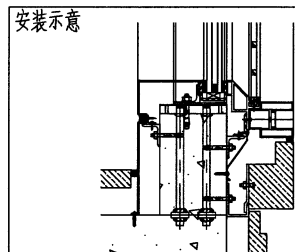
234

 美特鋁質有限公司 MIDI Aluminium Fabricator Ltd.				類別		物料號		
修改	A			制圖	AN	2023/03/19	圖號	J853-4010-12
日期	03/19			復核	—	—	數量	—
				批准	—	—	單件重量(KG)	—



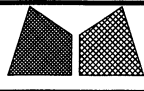
序号	编号	长度	数量	加工图号	重量
1	J853-4010-12a	1847	2	J853-4010-12	4.505
2	J853-4010-12b	1524	2	J853-4010-12	5.467

铁厂加工时要注意公差为负



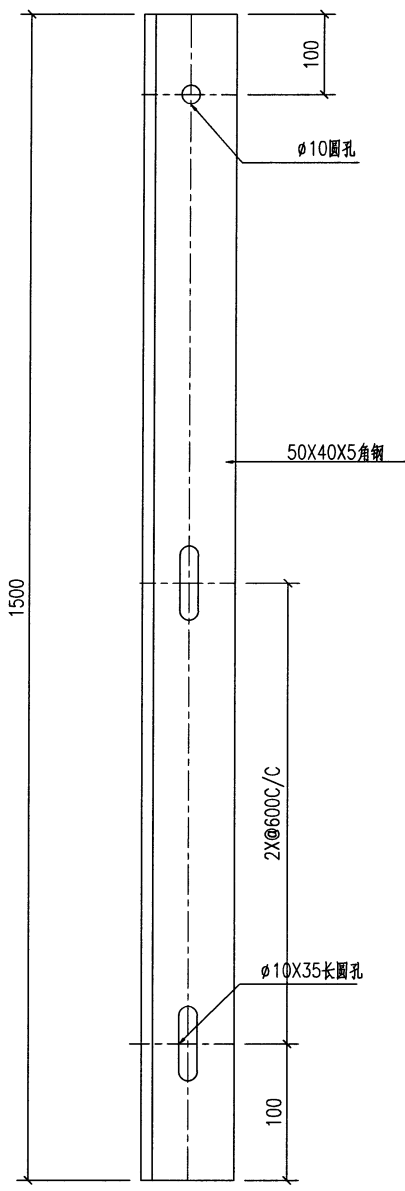
工程號	J853	地盤	香港延坪道	附 件	
名稱	鋼構件	採	用		—
材料	50X30X5□□	地盤			—
顏色	□□□□	工廠			—

235



美特鋁質有限公司  
MIDI Aluminium Fabricator Ltd.

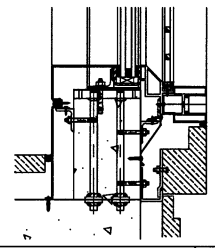
類別		物料號		
制圖	AN	2023/03/19	圖號	J853-4010-13
修改	A		數量	-
日期	03/19		單件重量 (KG)	-
復核	-	-		
批准	-	-		



序号	编号	长度	数量	加工图号	重量
1	J853-4010-13a	1847	2	J853-4010-13	5.113
2	J853-4010-13b	1524	2	J853-4010-13	6.205

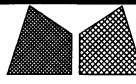
铁厂加工时要注意公差为负

安装示意



工程號	J853	地盤	香港延坪道	附 件	
名稱	鋼構件	採用			
材料	50X40X5□□	地盤			
顏色	□□□□	工廠			

236

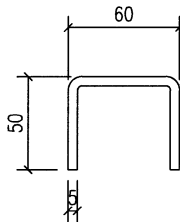


美特鋁質有限公司  
MIDI Aluminium Fabricator Ltd.

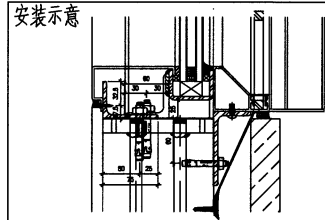
類別		物料號		
制圖	AN	2023/03/19	圖號	J853-4010-14
修改	A		數量	-
日期	03/19		單件重量(KG)	-
復核	—	—		
批准	—	—		

50X60X5U槽(領通切)

序号	编号	长度	数量	加工图号	重量
1	J853-4010-14a	1740.7	2	J853-4010-14	6.568
2	J853-4010-14b	1418	2	J853-4010-14	4.992

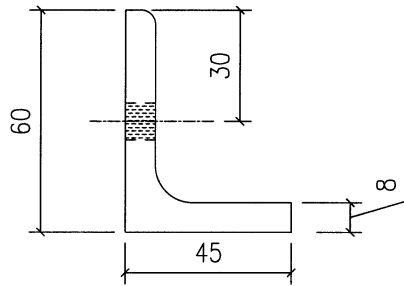
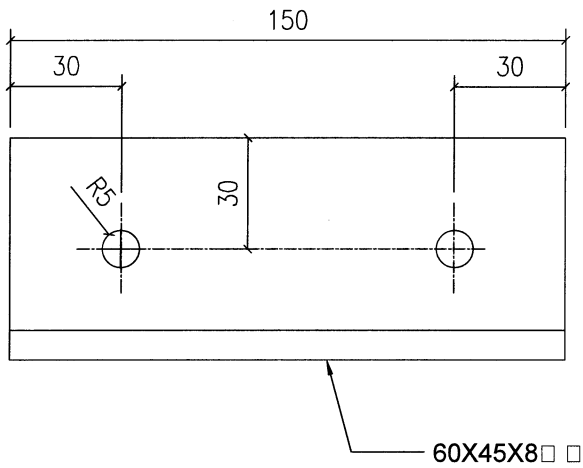


铁厂加工时要注意公差为负



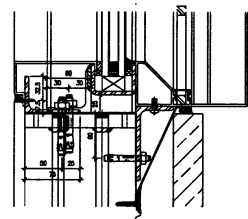
工程號	J853	地盤	香港延坪道	附件		
名稱	鋼構件		採用		—	—
材料	50X60X5U (□ □ □ □)		地盤			
顏色	□ □ □ □		工廠			

 <b>美特鋁質有限公司</b> MIDI Aluminium Fabricator Ltd.				類別		物料號		
修改	A			制圖	AN	2023/03/19	圖號	J853-4010-15
日期	03/19			復核	—	—	數量	14
				批准	—	—	單件重量 (KG)	1.070



铁厂加工时要注意公差为负

安装示意



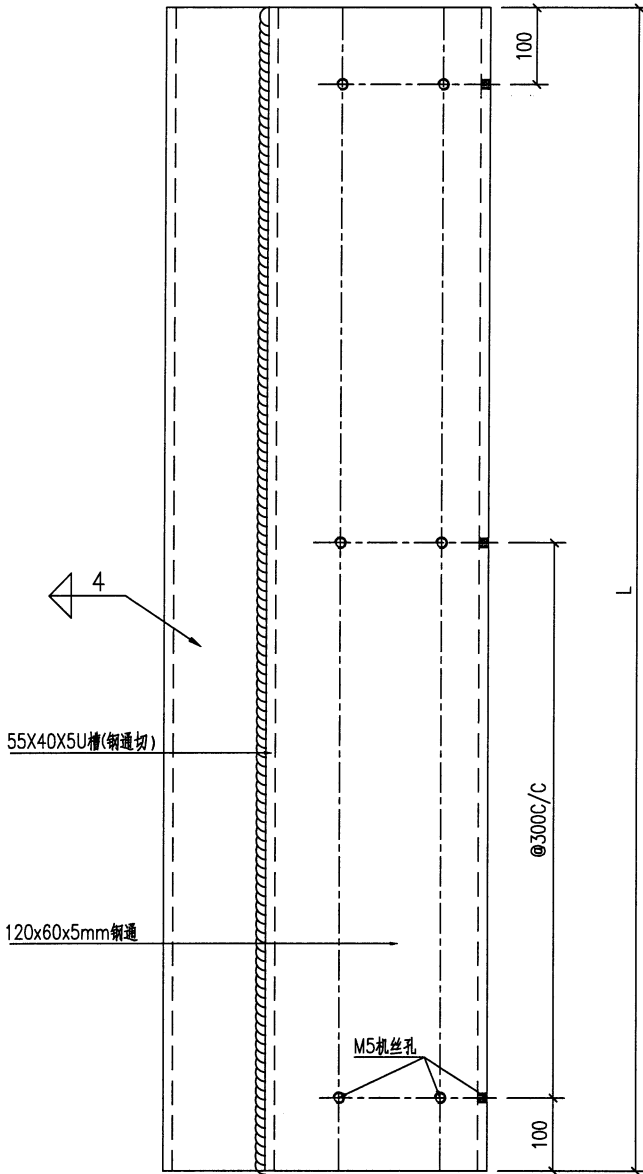
工程號	J853	地盤	香港延坪道	附 件	
名稱	鋼構件	採用			
材料	60X45X8角鋼	地盤			
顏色	□□□□	工廠			

238

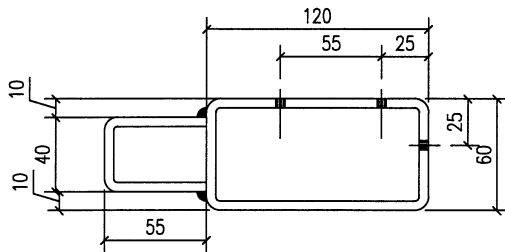


美特鋁質有限公司  
MIDI Aluminium Fabricator Ltd.

類別		物料號		
制圖	AN	2023/03/19	圖號	J853-4010-16
修改	A		數量	-
日期	03/19		單件重量(KG)	-
復核	—	—		
批准	—	—		

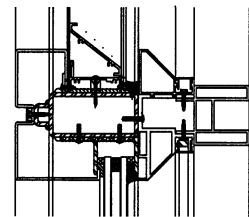


序号	编号	长度	数量	加工图号	重量
1	J853-4010-16a	1795	2	J853-4010-16	26.094
2	J853-4010-16b	1472	2	J853-4010-16	26.094



铁厂加工时要注意公差为负

安装示意



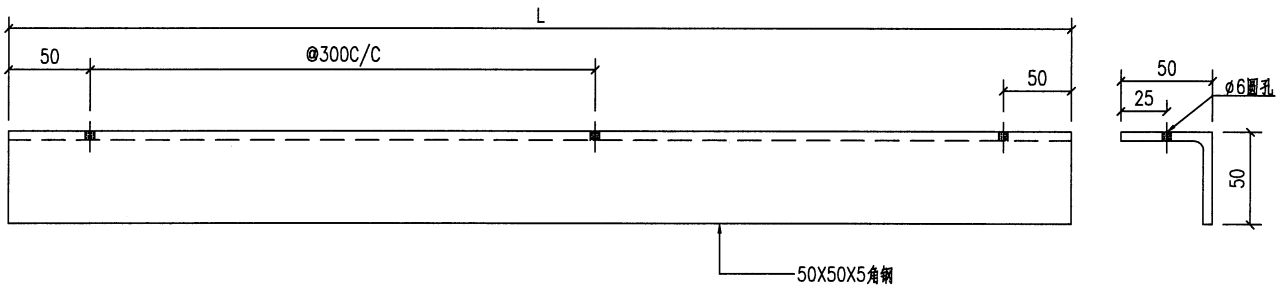
工程號	J853	地盤	香港延坪道	附 件	
名稱	鋼構件		採 用		
材料	120x60x5mm □ □ / 55x40x5mm U □ □ □ □		地盤		
顏色	□ □ □ □		工廠		

239



美特鋁質有限公司  
MIDI Aluminium Fabricator Ltd.

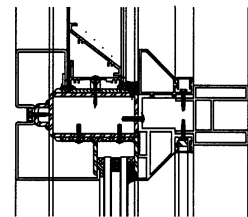
類別		物料號		
制圖	AN	2023/03/19	圖號	J853-4010-17
修改	A		數量	-
日期	03/19		單件重量(KG)	-
復核	-	-		
批准	-	-		



序号	编号	长度	数量	加工图号	重量
1	J853-4010-17a	1695	4	J853-4010-17	6.377
2	J853-4010-17b	1372	4	J853-4010-17	6.377

铁厂加工时要注意公差为负

安装示意

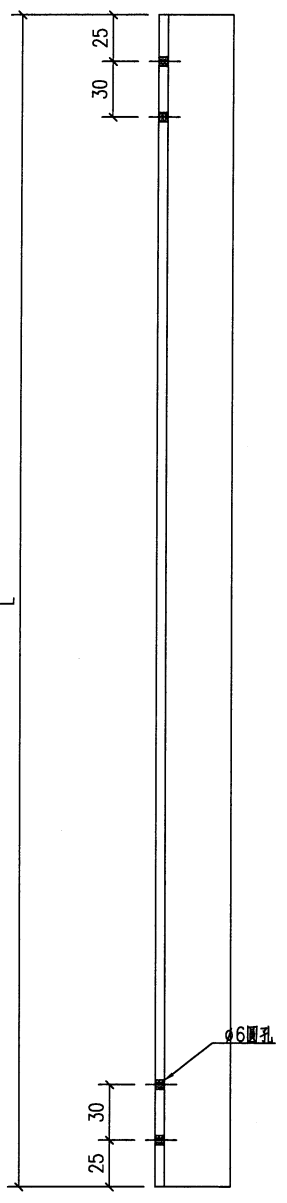


工程號	J853	地盤	香港延坪道	附 件	
名稱	鋼構件		採 用		
材料	50X50X5□ □		地盤		
顏色	□ □ □ □		工廠		

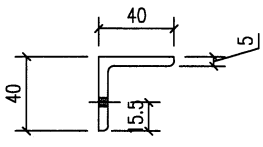
240

美特鋁質有限公司  
MIDI Aluminium Fabricator Ltd.

類別		物料號		
制圖	AN	2023/03/19	圖號	J853-4010-18
修改	A		數量	-
日期	03/19		單件重量(KG)	-
復核	-	-		
批准	-	-		

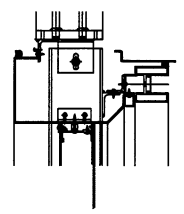


序号	编号	长度	数量	加工图号	重量
1	J853-4010-18a	1855	2	J853-4010-18	4.572
2	J853-4010-18b	1530	2	J853-4010-18	4.519



铁厂加工时要注意公差为负

安装示意



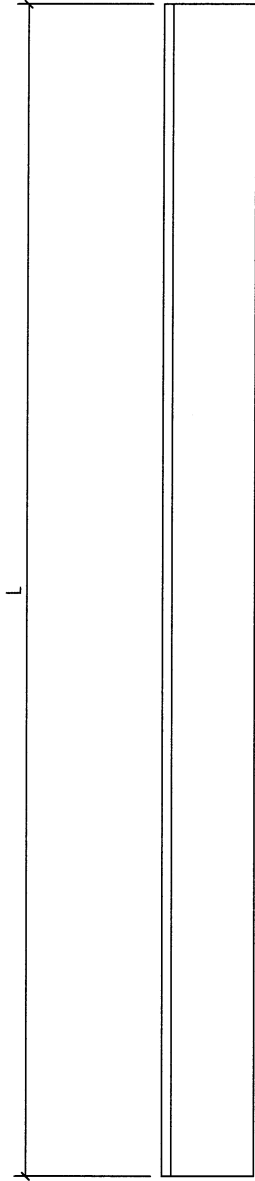
工程號	J853	地盤	香港延坪道	附 件		
名稱	鋼構件		採 用		-	-
材料	40X40X5 □ □		地盤			
顏色	□ □ □ □		工廠			

241

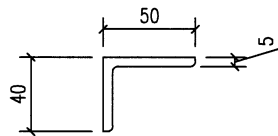


美特鋁質有限公司  
MIDI Aluminium Fabricator Ltd.

類別		物料號		
制圖	AN	2023/03/19	圖號	J853-4010-19
修改	A		數量	-
日期	03/19		單件重量 (KG)	-
復核	—	—		
批准	—	—		

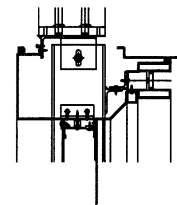


序号	编号	长度	数量	加工图号	重量
1	J853-4010-19a	1855	2	J853-4010-19	5.208
2	J853-4010-19b	1530	2	J853-4010-19	5.147




铁厂加工时要注意公差为负

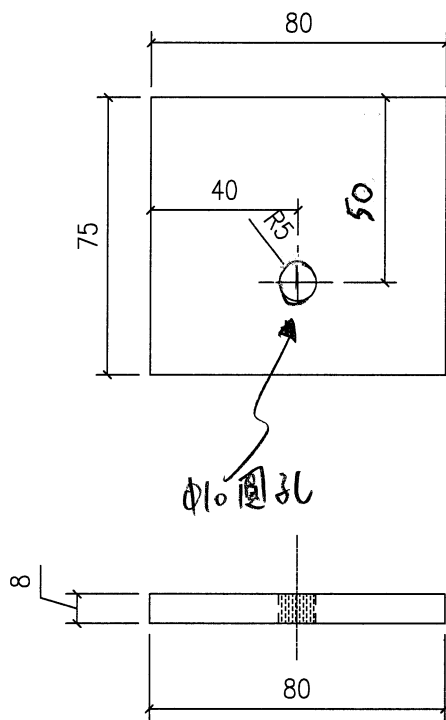
安装示意



工程號	J853	地盤	香港延坪道	附 件	
名稱	鋼構件	採用			
材料	50X40X5 □ □	地盤			
顏色	□ □ □ □	工廠			

242

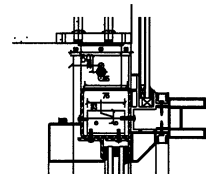
 美特鋁質有限公司 MIDI Aluminium Fabricator Ltd.				類別	物料號			
				制圖	AN	2023/03/19	圖號	J853-4010-20
修改	A			復核	—	—	數量	30
日期	03/19			批准	—	—	單件重量 (KG)	0.474



φ10圓孔

铁厂加工时要注意公差为负

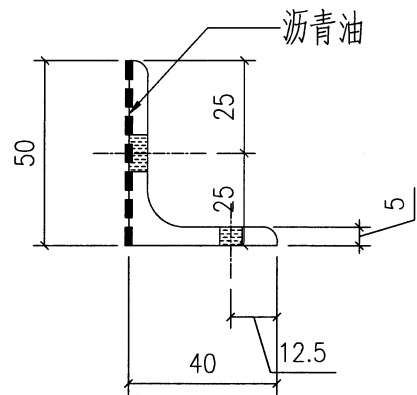
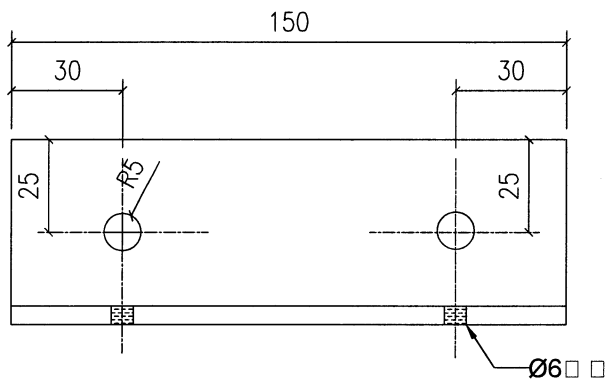
安装示意



工程號	J853	地盤	香港延坪道	附 件		
名稱	鋼構件	採用			—	—
材料	8mm厚鋼板	地盤				
顏色	□□□□	工廠				

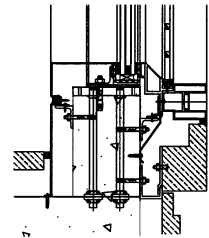
243

 美特鋁質有限公司 MIDI Aluminium Fabricator Ltd.				類別	物料號			
				制圖	AN	2023/03/19	圖號	J853-4010-135
修改	A			復核	—	—	數量	14
日期	03/19			批准	—	—	單件重量(KG)	0.566



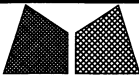
铁厂加工时要注意公差为负

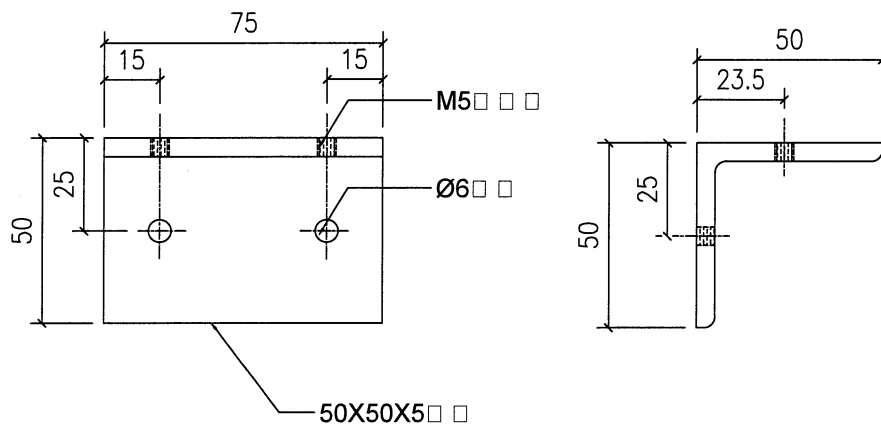
安装示意



工程號	J853	地盤	香港延坪道	附 件	
名稱	鋼構件		採 用		—
材料	50X42.5X5角鋼		地盤		
顏色	□□□□		工廠		

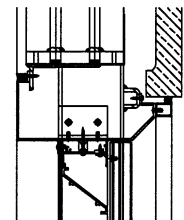
244

 美特鋁質有限公司 MIDI Aluminium Fabricator Ltd.				類別		物料號		
修改	A			制圖	AN	2023/03/19	圖號	J853-4011-06
日期	03/19			復核	—	—	數量	8
				批准	—	—	單件重量(KG)	0.283



铁厂加工时要注意公差为负

安装示意

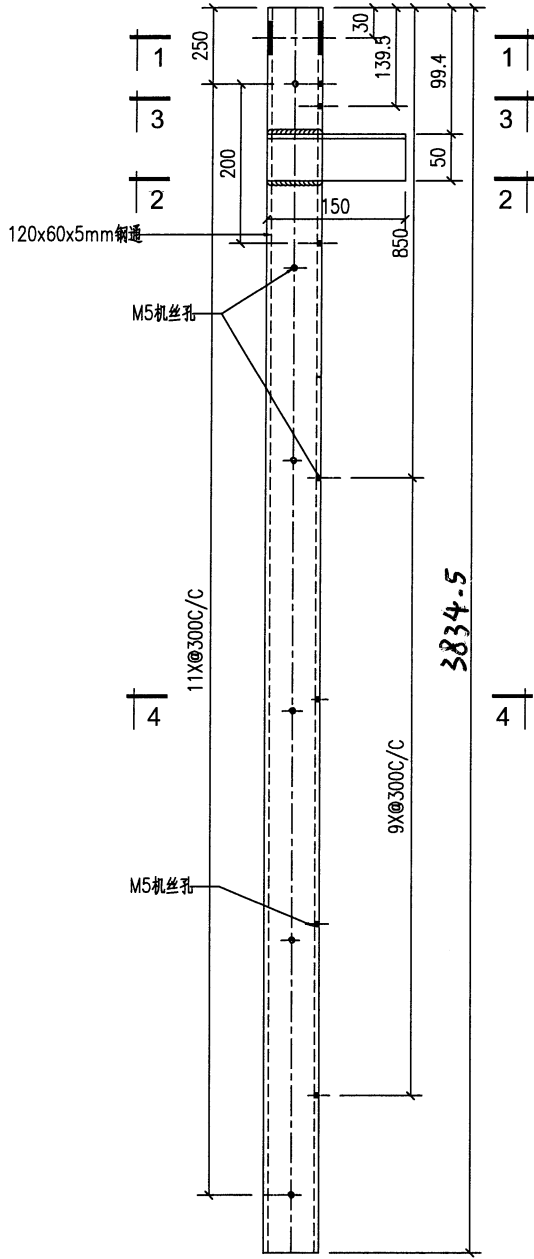


工程號	J853	地盤	香港延坪道	附 件	
名稱	鋼構件	採用			
材料	50X50X5 □ □	地盤			
顏色	□ □ □ □	工廠			

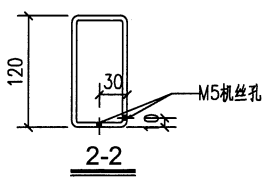
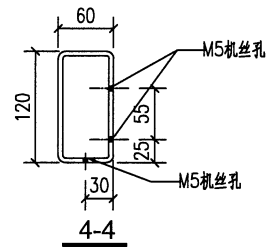
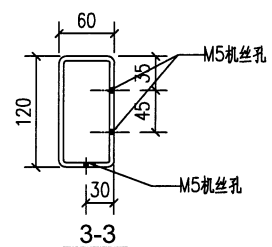
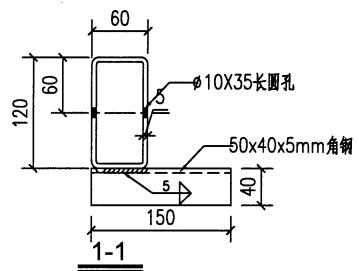
245

美特鋁質有限公司  
MIDI Aluminium Fabricator Ltd.

類別		物料號	
制圖	AN	2023/03/19	圖號
圖號			J853-4011-07
修改	A	復核	數量
日期	03/19	批准	單件重量 (KG)
			2
			48.804

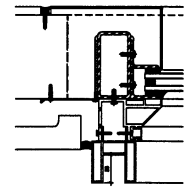


底限長200



铁厂加工时要注意公差为负

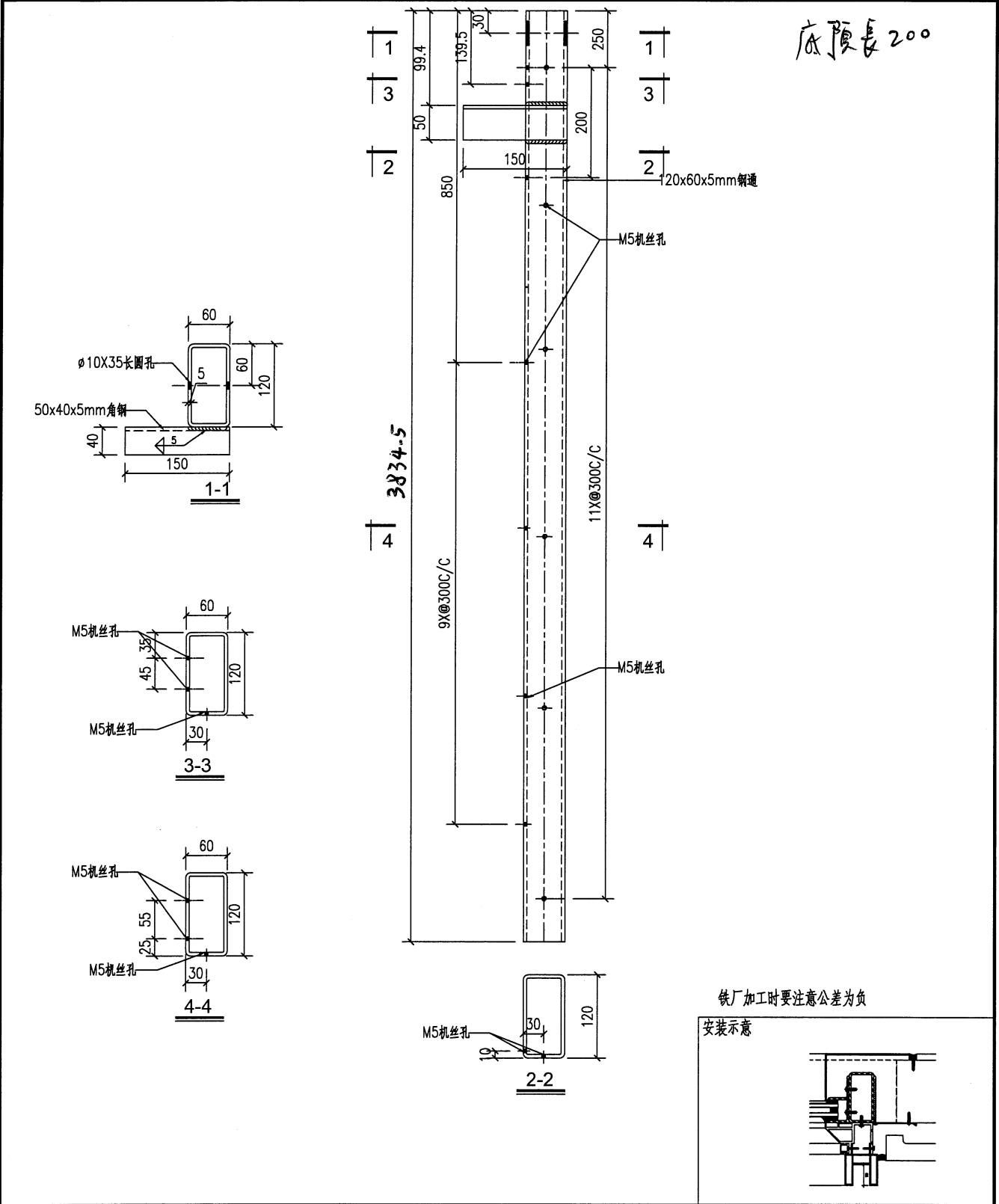
安装示意



工程號	J853	地盤	香港延坪道	附件	
名稱	鋼构件	採用			
材料	120x60x5mm □ □	地盤			
顏色	□ □ □ □	工廠			

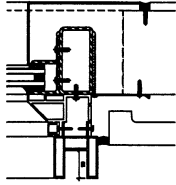
246

 <b>美特鋁質有限公司</b> MIDI Aluminium Fabricator Ltd.				類別	物料號		
修改	A			制圖 AN	2023/03/19	圖號	J853-4011-08
日期	03/19			復核 —	—	數量	2
				批准 —	—	單件重量 (KG)	48.804



铁厂加工时要注意公差为负

安装示意

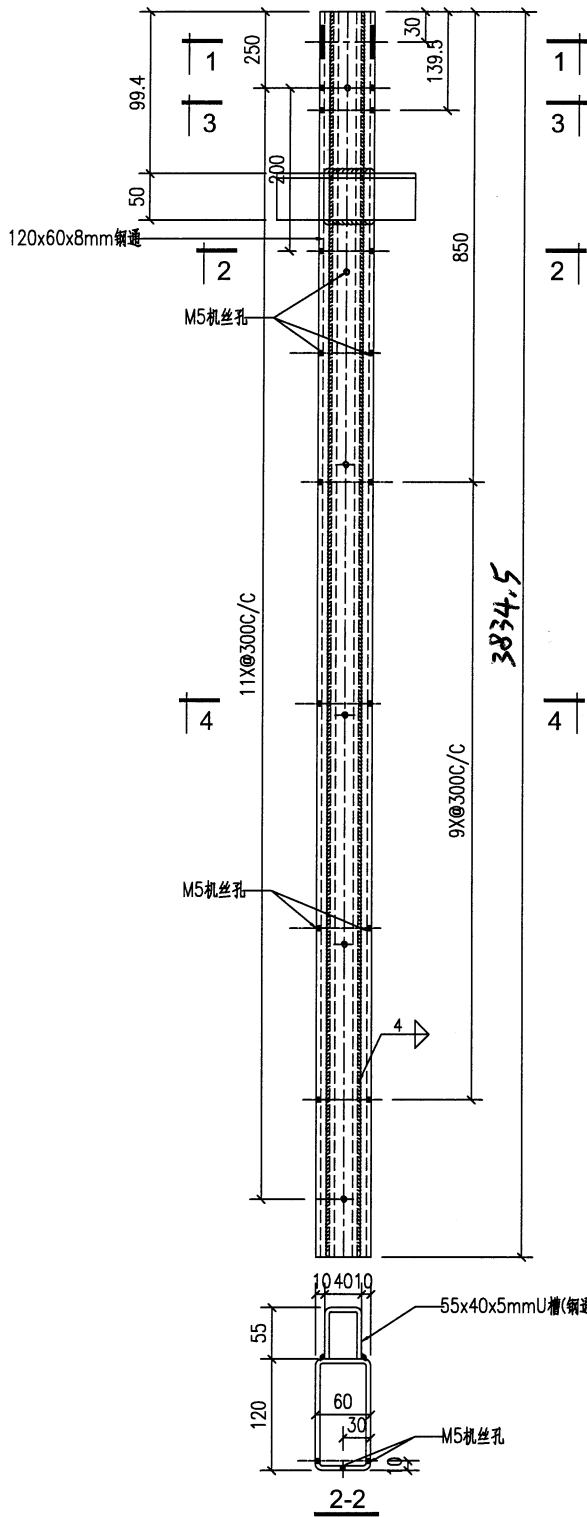


工程號	J853	地盤	香港延坪道	附 件		
名稱	鋼構件	採用				
材料	120x60x5mm □ □	地盤				
顏色	□ □ □ □	工廠				

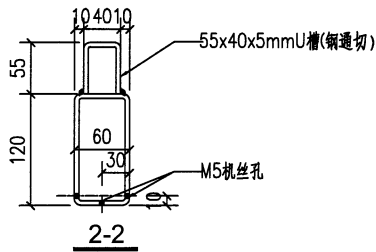
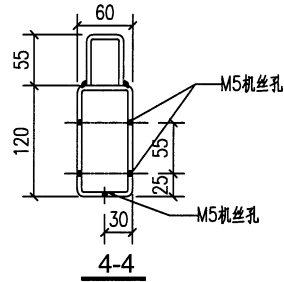
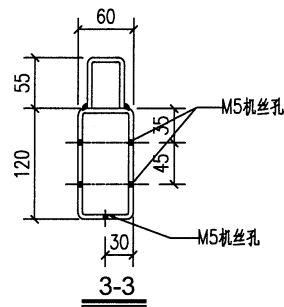
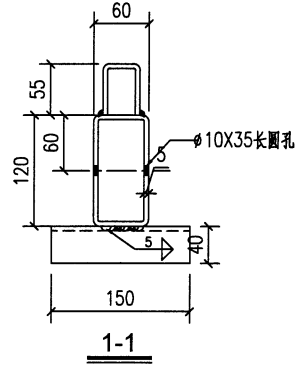
247

美特鋁質有限公司  
MIDI Aluminium Fabricator Ltd.

類別		物料號		
制圖	AN	2023/03/19	圖號	J853-4011-09
修改	A		數量	2
日期	03/19		單件重量(KG)	60.694
復核	—	—		
批准	—	—		

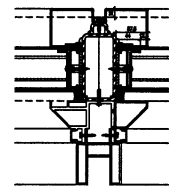


底預長 200



铁厂加工时要注意公差为负

安装示意

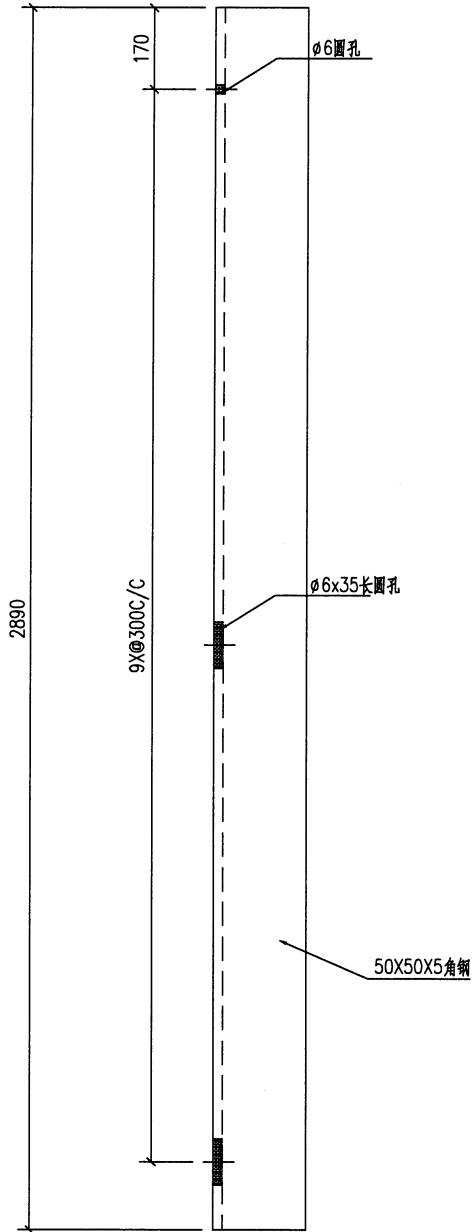


工程號	J853	地盤	香港延坪道	附 件	
名稱	鋼構件	採用			
材料	120x60x8mm鋼通/55x40x5mmU槽(鋼通切)	地盤			
顏色	□□□□	工廠			

(248)

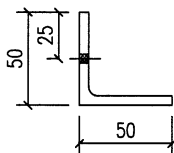
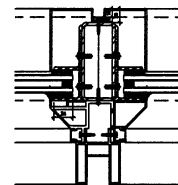
美特鋁質有限公司  
MIDI Aluminium Fabricator Ltd.

類別		物料號		
制圖	AN	2023/03/19	圖號	J853-4011-10
修改	A		數量	8
日期	03/19		單件重量(KG)	9.238
復核	—	—		
批准	—	—		



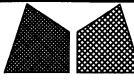
铁厂加工时要注意公差为负

安装示意



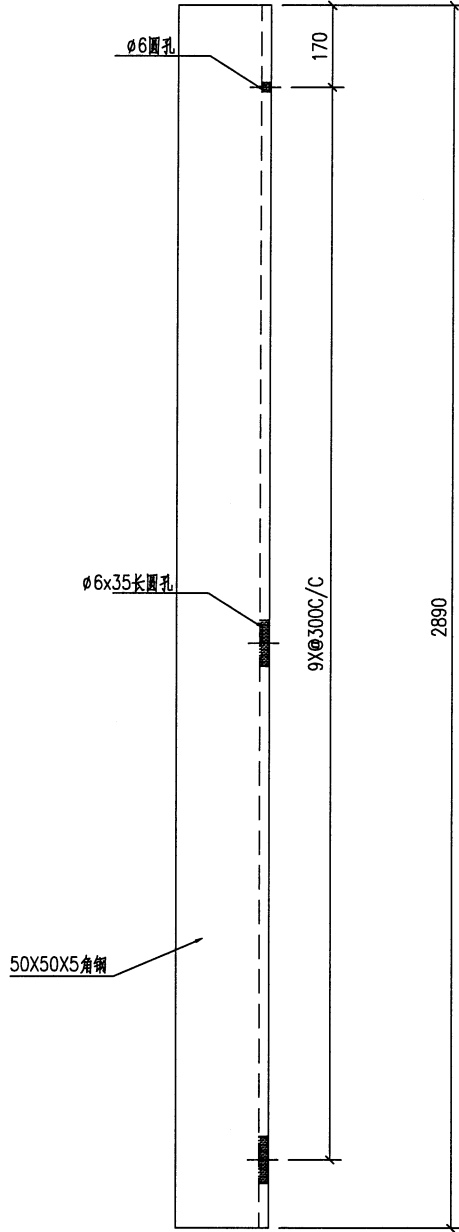
工程號	J853	地盤	香港延坪道	附件		
名稱	鋼構件		採用		—	—
材料	50X50X5□□		地盤			
顏色	□□□□		工廠			

249



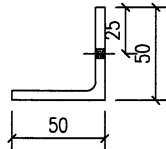
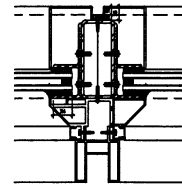
美特鋁質有限公司  
MIDI Aluminium Fabricator Ltd.

類別		物料號		
制圖	AN	2023/03/19	圖號	J853-4011-11
修改	A		數量	8
日期	03/19		單件重量 (KG)	9.238
復核	—	—		
批准	—	—		



铁厂加工时要注意公差为负

安装示意

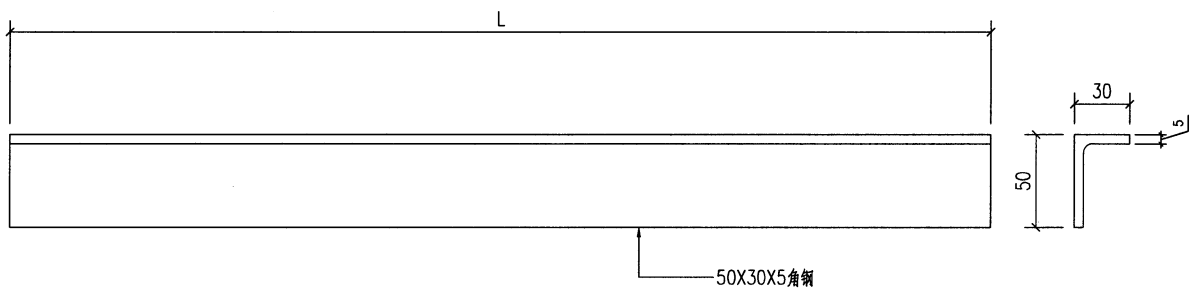


工程號	J853	地盤	香港延坪道	附 件	
名稱	鋼構件		採 用		—
材料	50X50X5□□		地盤		
顏色	□□□□		工廠		

250

美特鋁質有限公司  
MIDI Aluminium Fabricator Ltd.

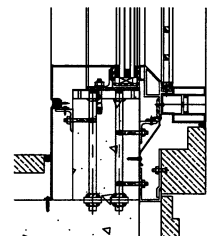
類別		物料號		
制圖	AN	2023/03/19	圖號	J853-4011-12
修改	A		數量	-
日期	03/19		單件重量(KG)	-
復核	—	—		
批准	—	—		



序号	编号	长度	数量	加工图号	重量
1	J853-4011-12a	1525	2	J853-4011-12	4.505
2	J853-4011-12b	1524	2	J853-4011-12	5.467

铁厂加工时要注意公差为负

安装示意

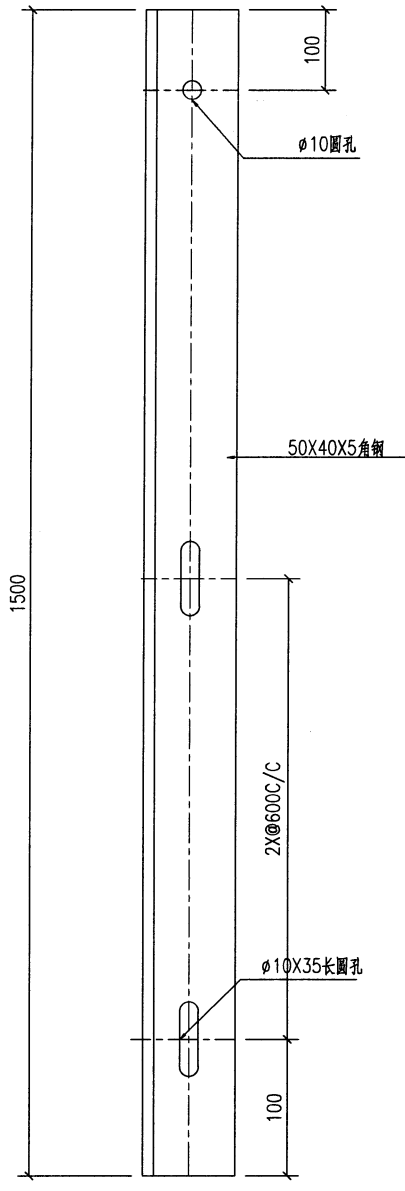


工程號	J853	地盤	香港延坪道	附 件	
名稱	鋼構件		採 用		
材料	50X30X5□□		地盤		
顏色	□□□□		工廠		

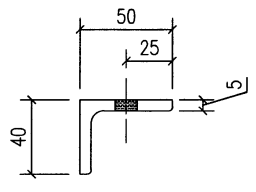
251

美特鋁質有限公司  
MIDI Aluminium Fabricator Ltd.

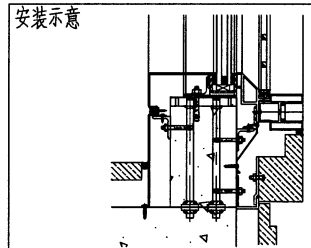
類別		物料號		
制圖	AN	2023/03/19	圖號	J853-4011-13
修改	A		數量	-
日期	03/19		單件重量(KG)	-
復核	—	—		
批准	—	—		



序号	编号	长度	数量	加工图号	重量
1	J853-4011-13a	1525	2	J853-4011-13	5.113
2	J853-4011-13b	1524	2	J853-4011-13	6.205

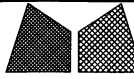


铁厂加工时要注意公差为负



工程號	J853	地盤	香港延坪道	附件	
名稱	鋼構件		採用		
材料	50X40X5 □ □		地盤		
顏色	□ □ □ □		工廠		

252

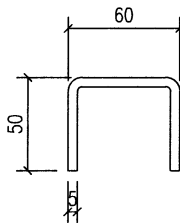


美特鋁質有限公司  
MIDI Aluminium Fabricator Ltd.

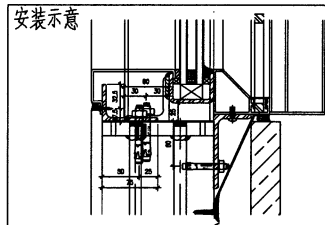
類別		物料號		
制圖	AN	2023/03/19	圖號	J853-4011-14
修改	A		數量	-
日期	03/19		單件重量(KG)	-
復核	—	—		
批准	—	—		

50X60X5U槽(鋼通切)

序号	编号	长度	数量	加工图号	重量
1	J853-4011-14a	1420	2	J853-4011-14	6.568
2	J853-4011-14b	1418	2	J853-4011-14	4.992

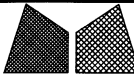


铁厂加工时要注意公差为负



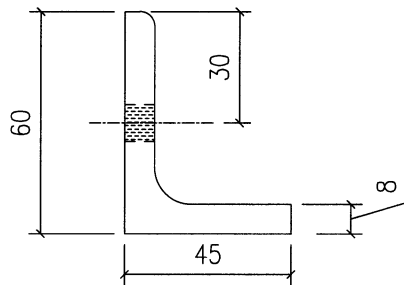
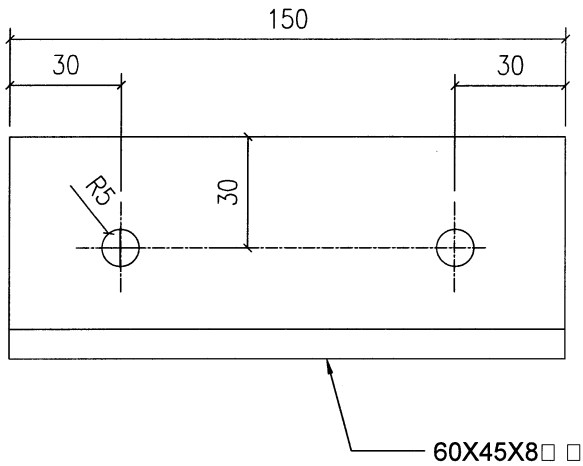
工程號	J853	地盤	香港延坪道	附件	
名稱	鋼構件		採用		
材料	50X60X5U (□ □ □ □)		地盤		
顏色	□ □ □ □		工廠		

253



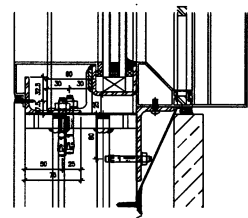
美特鋁質有限公司  
MIDI Aluminium Fabricator Ltd.

類別		物料號		
制圖	AN	2023/03/19	圖號	J853-4011-15
修改	A		數量	12
日期	03/19		單件重量(KG)	1.070
復核	—	—		
批准	—	—		



铁厂加工时要注意公差为负

安装示意

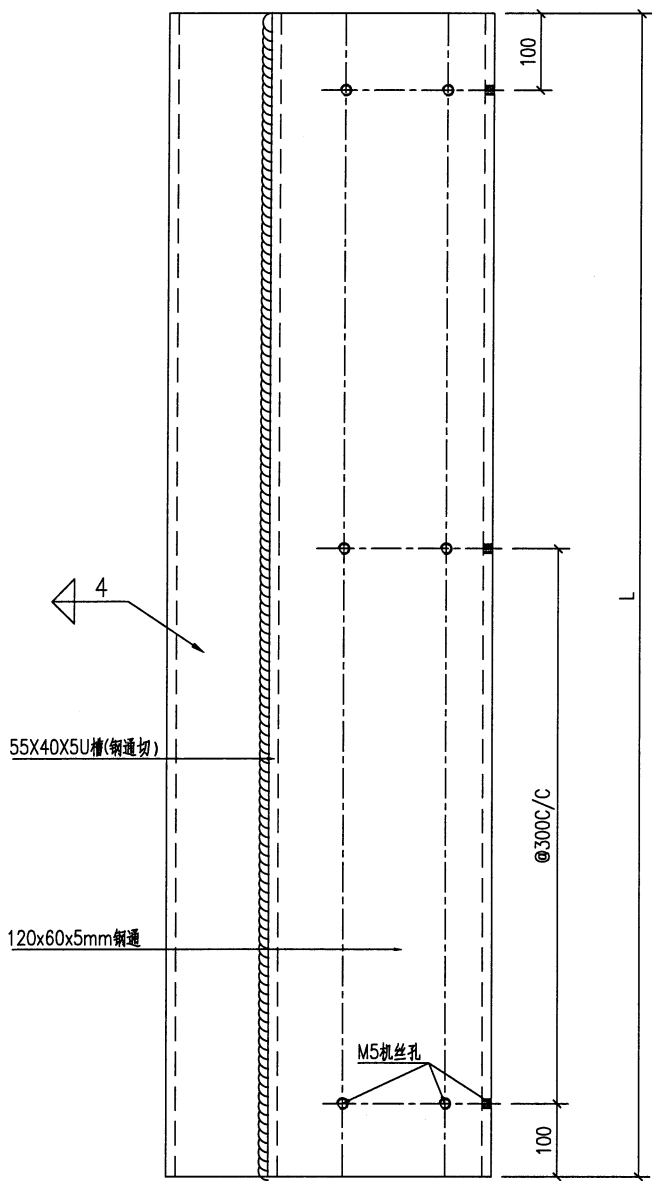


工程號	J853	地盤	香港延坪道	附 件			
名稱	鋼構件	採	用		—		—
材料	60X45X8角鋼	地盤					
顏色	□□□□	工廠					

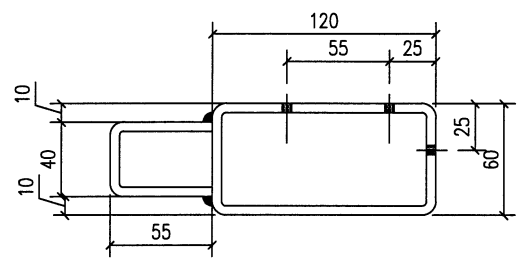
254

美特鋁質有限公司  
MIDI Aluminium Fabricator Ltd.

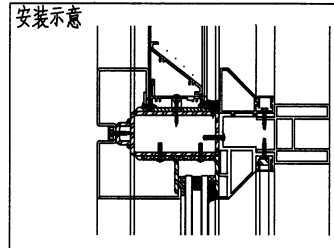
類別		物料號		
制圖	AN	2023/03/19	圖號	J853-4011-16
修改	A		數量	-
日期	03/19		單件重量(KG)	-
復核	-	-		
批准	-	-		



序号	编号	长度	数量	加工图号	重量
1	J853-4011-16a	1474	2	J853-4011-16	26.094
2	J853-4011-16b	1472	2	J853-4011-16	26.094



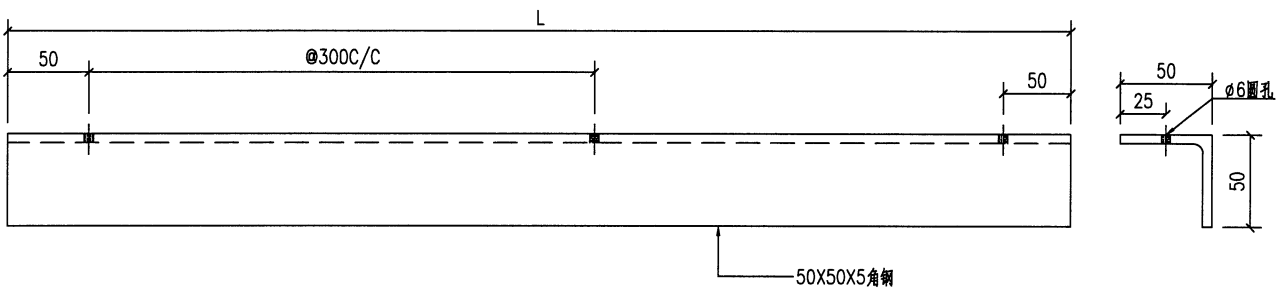
铁厂加工时要注意公差为负



工程號	J853	地盤	香港延坪道	附 件	
名稱	鋼構件		採用		
材料	120x60x5mm 鋼板 / 55x40x5mm U 鋼 (鋼通切)		地盤		
顏色	□□□□		工廠		

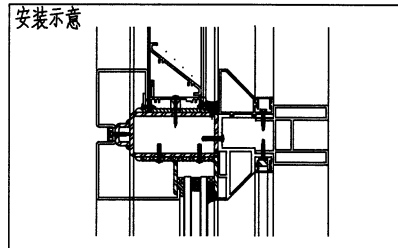
255

 <b>美特鋁質有限公司</b> MIDI Aluminium Fabricator Ltd.				類別		物料號	
修改	A			制圖	AN	2023/03/19	圖號
日期	03/19			復核	—	—	數量
				批准	—	—	單件重量 (KG)
							J853-4011-17
							—
							—



序号	编号	长度	数量	加工图号	重量
1	J853-4011-17a	1374	4	J853-4011-17	6.377
2	J853-4011-17b	1372	4	J853-4011-17	6.377

铁厂加工时要注意公差为负

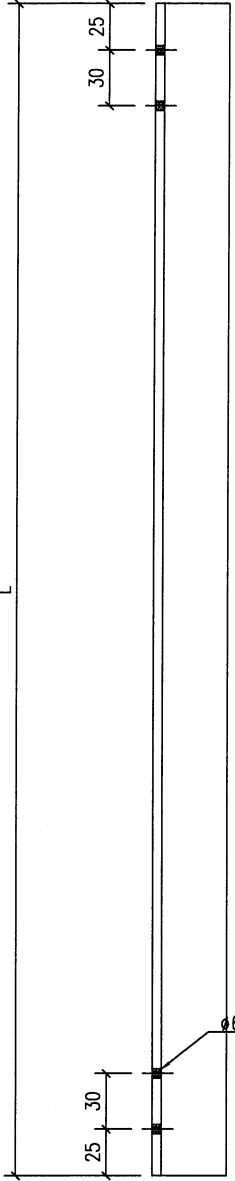


工程號	J853	地盤	香港延坪道	附 件	
名稱	鋼構件		採 用		
材料	50X50X5□ □		地盤		
顏色	□ □ □ □		工廠		

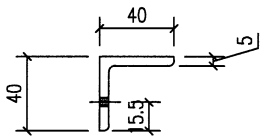
256

美特鋁質有限公司  
MIDI Aluminium Fabricator Ltd.

類別		物料號		
制圖	AN	2023/03/19	圖號	J853-4011-18
修改	A		數量	-
日期	03/19		單件重量 (KG)	-
復核	—	—		
批准	—	—		

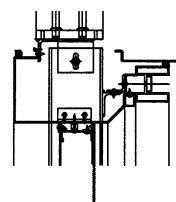


序号	编号	长度	数量	加工图号	重量
1	J853-4011-18a	1525	2	J853-4011-18	4.572
2	J853-4011-18b	1524	2	J853-4011-18	4.519



铁厂加工时要注意公差为负

安装示意

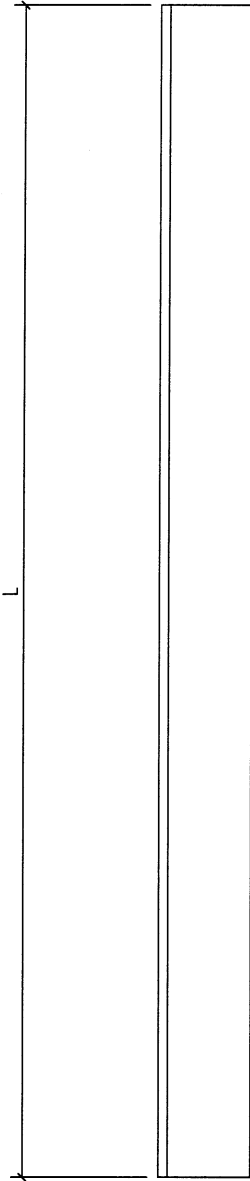


工程號	J853	地盤	香港延坪道	附 件	
名稱	鋼構件	採用			
材料	40X40X5 □ □	地盤			
顏色	□ □ □ □	工廠			

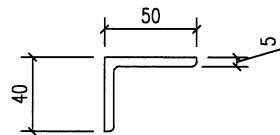
257

美特鋁質有限公司  
MIDI Aluminium Fabricator Ltd.

類別		物料號		
制圖	AN	2023/03/19	圖號	J853-4011-19
修改	A		數量	-
日期	03/19		單件重量 (KG)	-
復核	—	—		
批准	—	—		

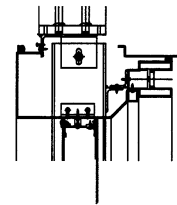


序号	编号	长度	数量	加工图号	重量
1	J853-4011-19a	1525	2	J853-4011-19	5.208
2	J853-4011-19b	1524	2	J853-4011-19	5.147



铁厂加工时要注意公差为负

安装示意



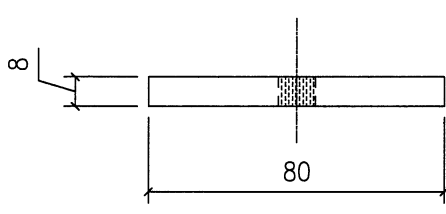
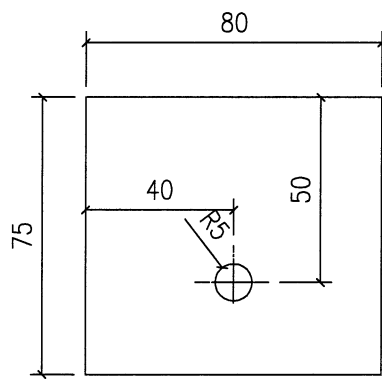
工程號	J853	地盤	香港延坪道	附件	
名稱	鋼構件	採用			—
材料	50X40X5□□	地盤			
顏色	□□□□	工廠			

258



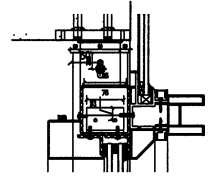
美特鋁質有限公司  
MIDI Aluminium Fabricator Ltd.

類別		物料號		
制圖	AN	2023/03/19	圖號	J853-4011-20
修改	A		數量	12
日期	03/19		單件重量(KG)	0.474
復核	—	—		
批准	—	—		



铁厂加工时要注意公差为负

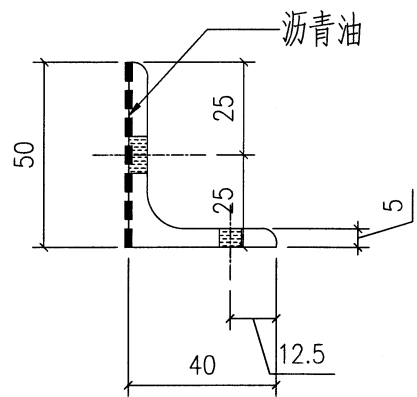
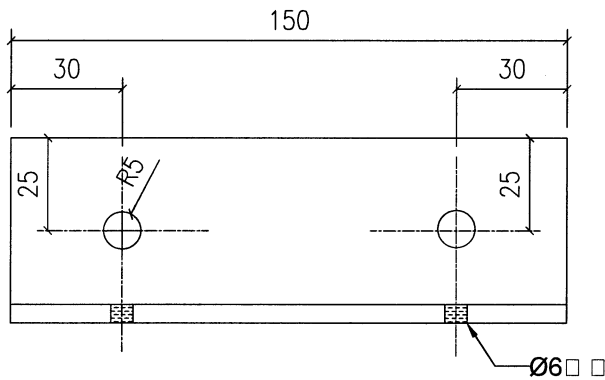
安装示意



工程號	J853	地盤	香港延坪道	附 件		
名稱	鋼構件	採	用		—	—
材料	8mm厚鋼板	地盤				
顏色	□□□□	工廠				

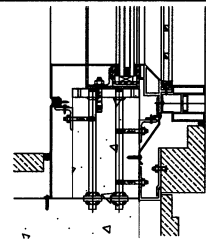
259

 美特鋁質有限公司 MIDI Aluminium Fabricator Ltd.				類別	物料號			
				制圖	AN	2023/03/19	圖號	J853-4011-135
修改	A			復核	—	—	數量	12
日期	03/19			批准	—	—	單件重量(KG)	0.566



铁厂加工时要注意公差为负

安装示意



工程號	J853	地盤	香港延坪道	附 件		
名稱	鋼構件		採用			
材料	50X40X5角鋼		地盤			
顏色	□□□□		工廠			