

工程指示 / 要求簡箋 ENGINEER INSTRUCTIONS(E.I.)

工程指示編號:	EI- 5941	修改版本:	B
	HK- /		
工程編號:	J 853	工程名稱:	延坪道
收件人:	生統	發件人:	Joe Chan
工程項目:	Podium Glass Wall 地盤用鐵件 第二批修改	日期:	18/04/2023

<input checked="" type="checkbox"/> 原合約工程包	<input type="checkbox"/> 原合約工程加 / 減賬 QT-	<input type="checkbox"/> 新工程報價 QT-
--	--	------------------------------------

信件批核號碼/圖紙參考編號:	批核模具圖紙編號:
客戶指示附件:	管理內部批簽署:

<input type="checkbox"/> 初步鋁料 B.M.	<input type="checkbox"/> 加工拆圖, 然後生產	<input type="checkbox"/> 尺寸表
<input type="checkbox"/> 正式鋁料 B.M.	<input type="checkbox"/> 技術上資料/指示	<input type="checkbox"/> 報價
<input type="checkbox"/> 配件 B.M.	<input type="checkbox"/> 樣辦或貨品說明書	<input type="checkbox"/> 分判合約
<input type="checkbox"/> 其他:		

內容: 修改 B: 修改圖紙 J853-4002-09Y
J853-4002-09Z
J853-4002-55

請依附件資料生產.

完成上列要求日期: ASAP

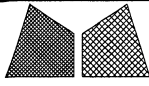
國內

<input type="checkbox"/> 生產技術總監	<input type="checkbox"/> 連附件	<input type="checkbox"/> 技術部	<input type="checkbox"/> 連附件	<input type="checkbox"/> 生產部	<input type="checkbox"/> 連附件
<input type="checkbox"/> 採購部	<input type="checkbox"/> 連附件	<input checked="" type="checkbox"/> 生產統籌部	<input checked="" type="checkbox"/> 連附件	<input type="checkbox"/> 報關組	<input type="checkbox"/> 連附件
<input type="checkbox"/> 質檢部	<input type="checkbox"/> 連附件	<input type="checkbox"/> 會計部	<input type="checkbox"/> 連附件	<input type="checkbox"/> 機械設計部	<input type="checkbox"/> 連附件
<input type="checkbox"/> 香港辦	<input type="checkbox"/> 連附件	<input type="checkbox"/> 其他:			

香港

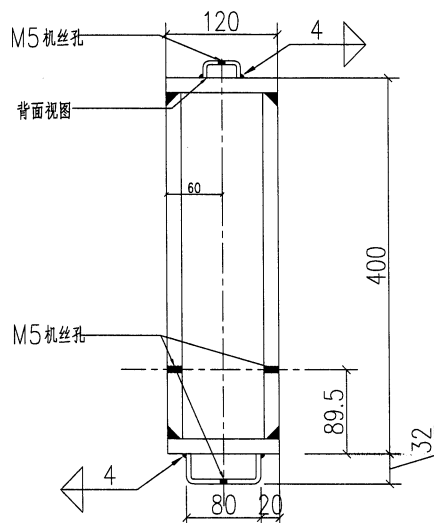
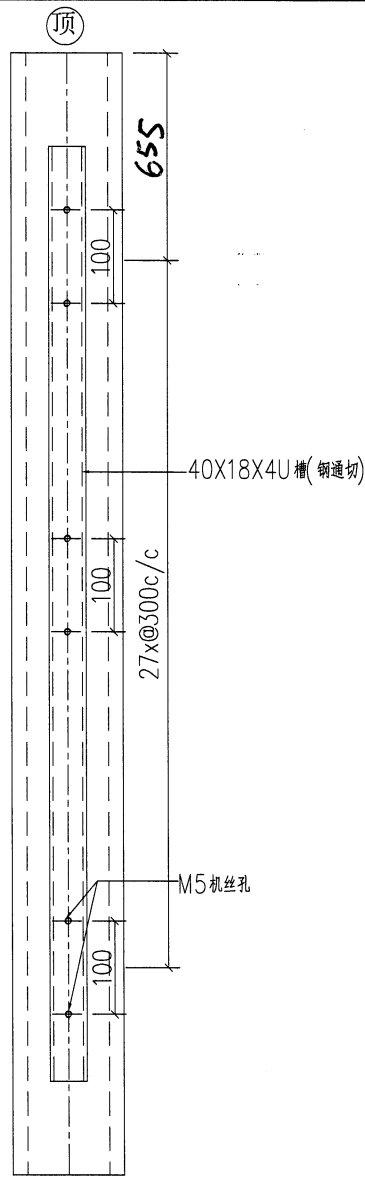
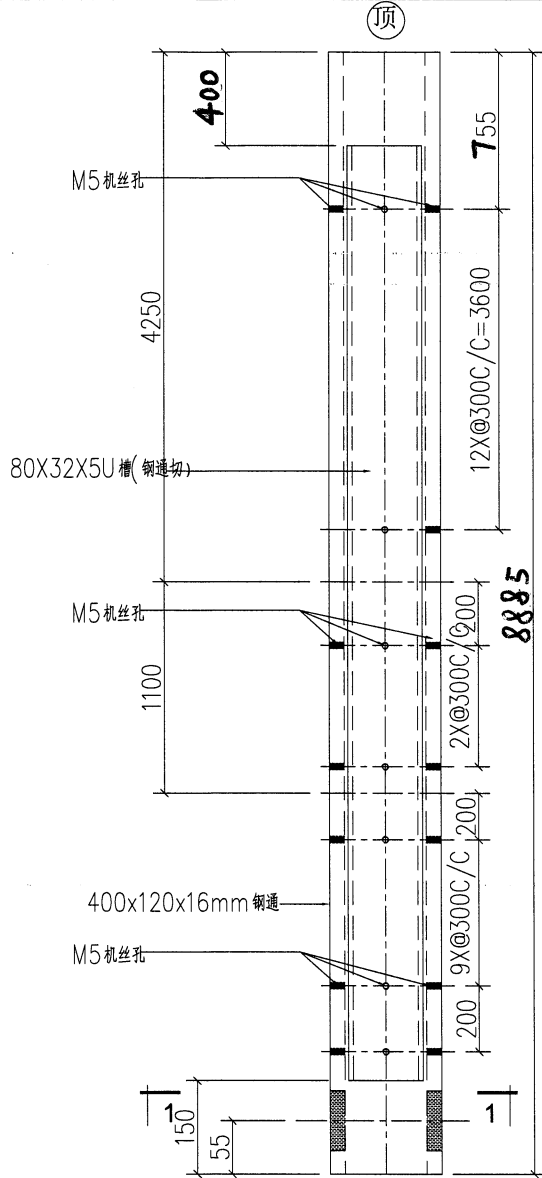
<input type="checkbox"/> 行政部	<input type="checkbox"/> 連附件	<input type="checkbox"/> 會計部	<input type="checkbox"/> 連附件	<input type="checkbox"/> 統籌部	<input type="checkbox"/> 連附件	<input type="checkbox"/> 工程部	<input type="checkbox"/> 連附件
<input type="checkbox"/> 採購部	<input type="checkbox"/> 連附件	<input type="checkbox"/> QS部	<input type="checkbox"/> 連附件	<input checked="" type="checkbox"/> 地盤管理	<input checked="" type="checkbox"/> 連附件	<input type="checkbox"/> 維修部	<input type="checkbox"/> 連附件

*發件人簽署:	*組別成員批核簽署:
傳遞編號:	項目經理簽署:

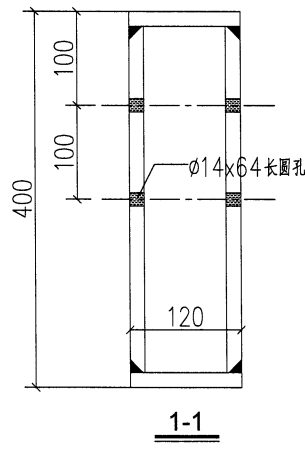


美特铝质有限公司
MIDI Aluminium Fabricator Ltd.

類別		物料號		
制圖	AN	2023/03/19	圖號	J853-4002-09Y
修改	A		數量	1
日期	03/19		單件重量 (KG)	1054.521
復核	—	—		
批准	—	—		

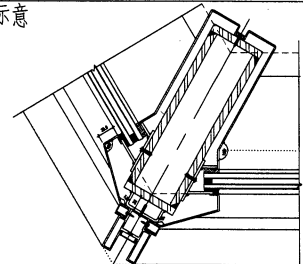


背面视图

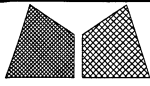


铁厂加工时要注意公差为负

安装示意

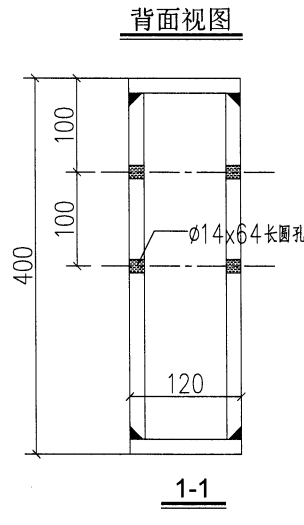
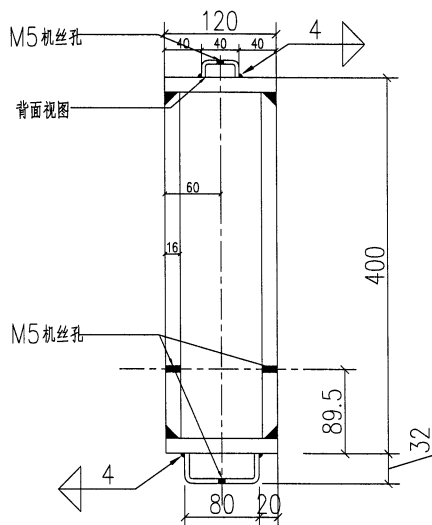
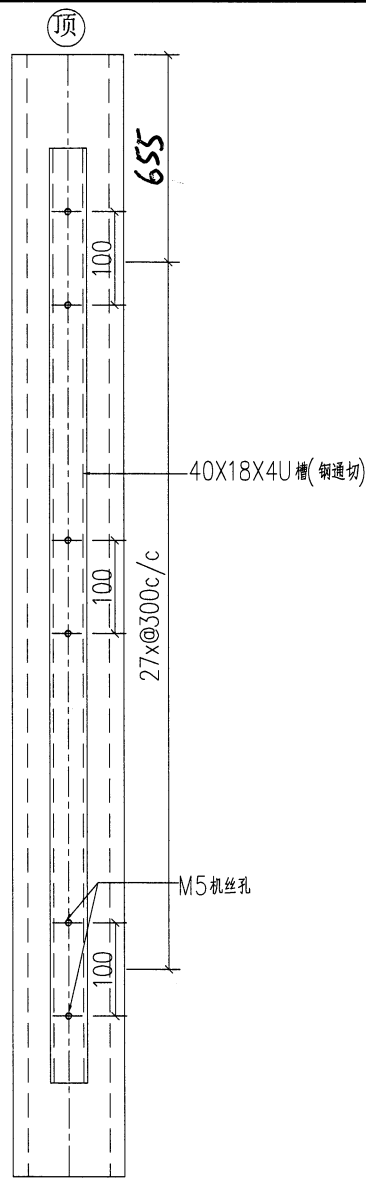
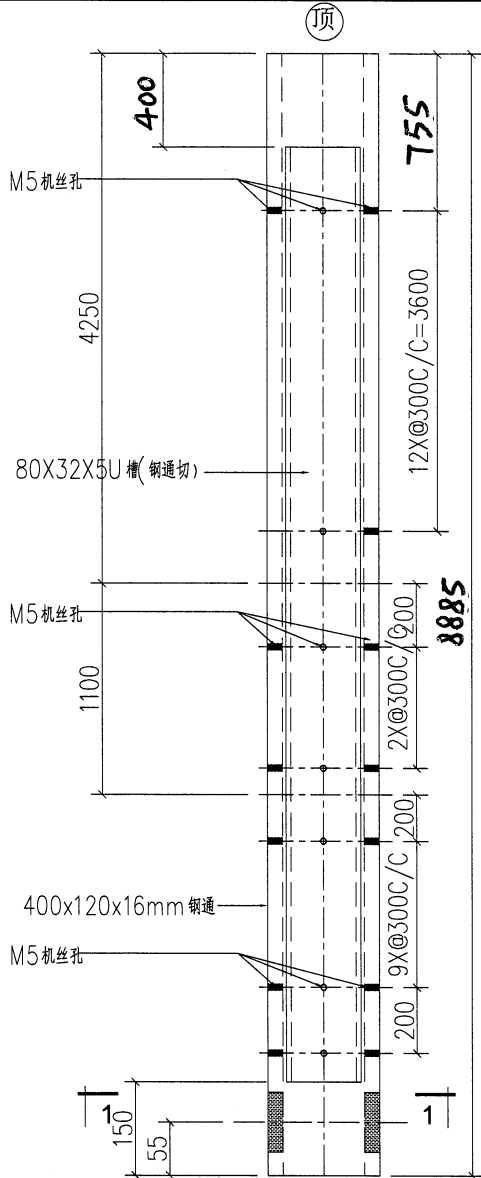


工程號	J853	地盤	香港延坪道	附 件	
名稱	钢构件	採用			
材料	400x120x16mm 钢通/80X32X5U 槽(钢通切)	地盤			
顏色	热浸镀锌	40X18X4U 槽(钢通切)	工廠		

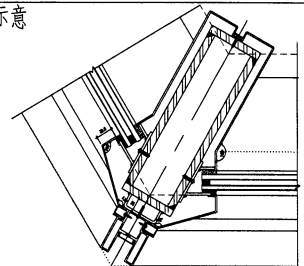


美特铝质有限公司
MIDI Aluminium Fabricator Ltd.

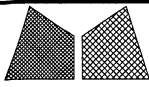
類別		物料號		
制圖	AN	2023/03/19	圖號	J853-4002-09Z
修改	A		數量	1
日期	03/19		單件重量 (KG)	1054.521
復核	—	—		
批准	—	—		



铁厂加工时要注意公差为负
安装示意

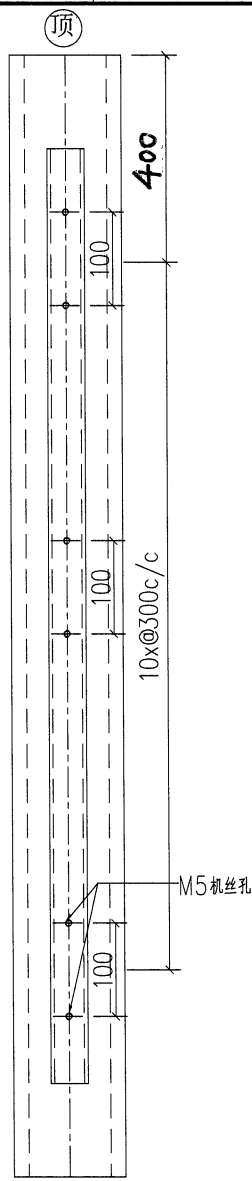
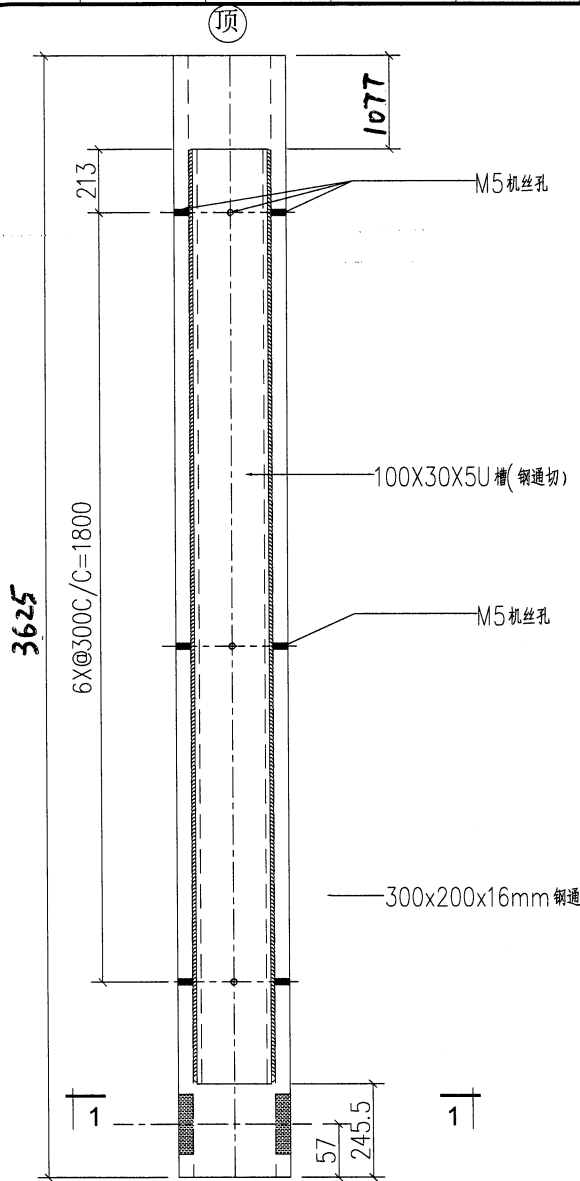


工程號	J853	地盤	香港延坪道	附 件	
名稱	钢构件		採 用		
材料	400x120x16mm 钢通/80X32X5U 槽(钢通切)		地盤		
顏色	热浸镀锌	40X18X4U 槽(钢通切)	工廠		

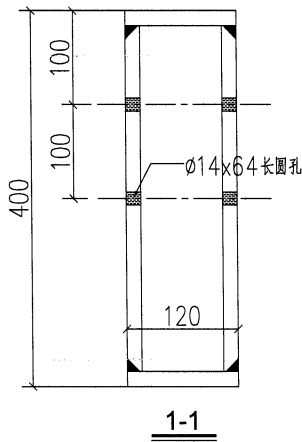
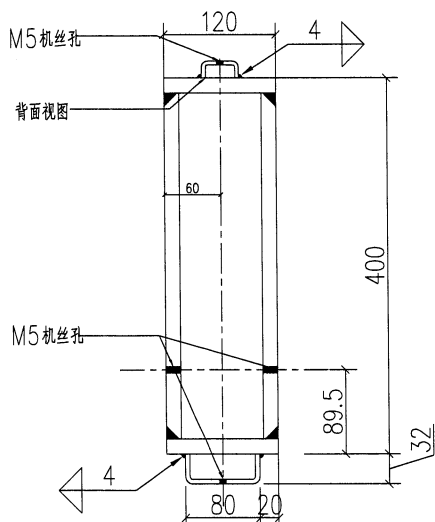


美特铝质有限公司
MIDI Aluminium Fabricator Ltd.

類別		物料號		
制圖	AN	2023/03/19	圖號	J853-4002-55
修改	A		數量	2
日期	03/19		單件重量 (KG)	420.703
復核	—	—		
批准	—	—		



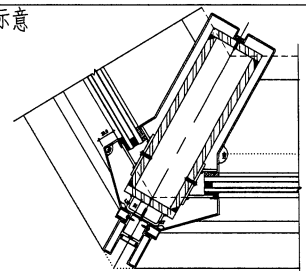
背面视图



1-1

铁厂加工时要注意公差为负

安装示意



工程號	J853	地盤	香港延坪道	附件	
名稱	钢构件	採用			
材料	400x120x16mm钢通/80X32X5U槽(钢通切)	地盤			
顏色	热浸镀锌	40X18X4U槽(钢通切)	工廠		