



美特鋁質有限公司

MIDI ALUMINIUM FABRICATOR LTD.



工程指示 / 要求簡箋 ENGINEER INSTRUCTIONS(E.I.)

工程指示編號:	EI- 5941	修改版本:	A
	HK-		
工程編號:	J 853	工程名稱:	延坪道
收件人:	Maggie Lor	發件人:	Adrian Tai
工程項目:	Podium Glass Wall 地盤用鐵件 第二批 (rev A)	日期:	13/04/2023

<input checked="" type="checkbox"/> 原合約工程包	<input type="checkbox"/> 原合約工程加 / 減脹 QT-	<input type="checkbox"/> 新工程報價 QT-
--	--	------------------------------------

信件批核號碼/圖紙參考編號:	批核模具圖紙編號:
客戶指示附件:	管理內部批簽署:

<input type="checkbox"/> 初步鋁料 B.M.	<input type="checkbox"/> 加工拆圖, 然後生產	<input type="checkbox"/> 尺寸表
<input type="checkbox"/> 正式鋁料 B.M.	<input type="checkbox"/> 技術上資料/指示	<input type="checkbox"/> 報價
<input type="checkbox"/> 配件 B.M.	<input type="checkbox"/> 樣辦或貨品說明書	<input type="checkbox"/> 分判合約
<input checked="" type="checkbox"/> 其他:		

內容: 修訂A (更正4002之鐵件 400x120x16mm RHS做法, 改為用16mm鐵板燒butt weld為formed hollow 做法)  
請依附件資料生產。

完成上列要求日期: 21/04/2023      ASAP

國內

<input type="checkbox"/> 生產技術總監	<input type="checkbox"/> 連附件	<input type="checkbox"/> 技術部	<input type="checkbox"/> 連附件	<input type="checkbox"/> 生產部	<input type="checkbox"/> 連附件
<input type="checkbox"/> 採購部	<input type="checkbox"/> 連附件	<input type="checkbox"/> 生產統籌部	<input type="checkbox"/> 連附件	<input type="checkbox"/> 報關組	<input type="checkbox"/> 連附件
<input type="checkbox"/> 質檢部	<input type="checkbox"/> 連附件	<input type="checkbox"/> 會計部	<input type="checkbox"/> 連附件	<input type="checkbox"/> 機械設計部	<input type="checkbox"/> 連附件
<input checked="" type="checkbox"/> 香港辦	<input checked="" type="checkbox"/> 連附件	<input type="checkbox"/> 其他:			

香港

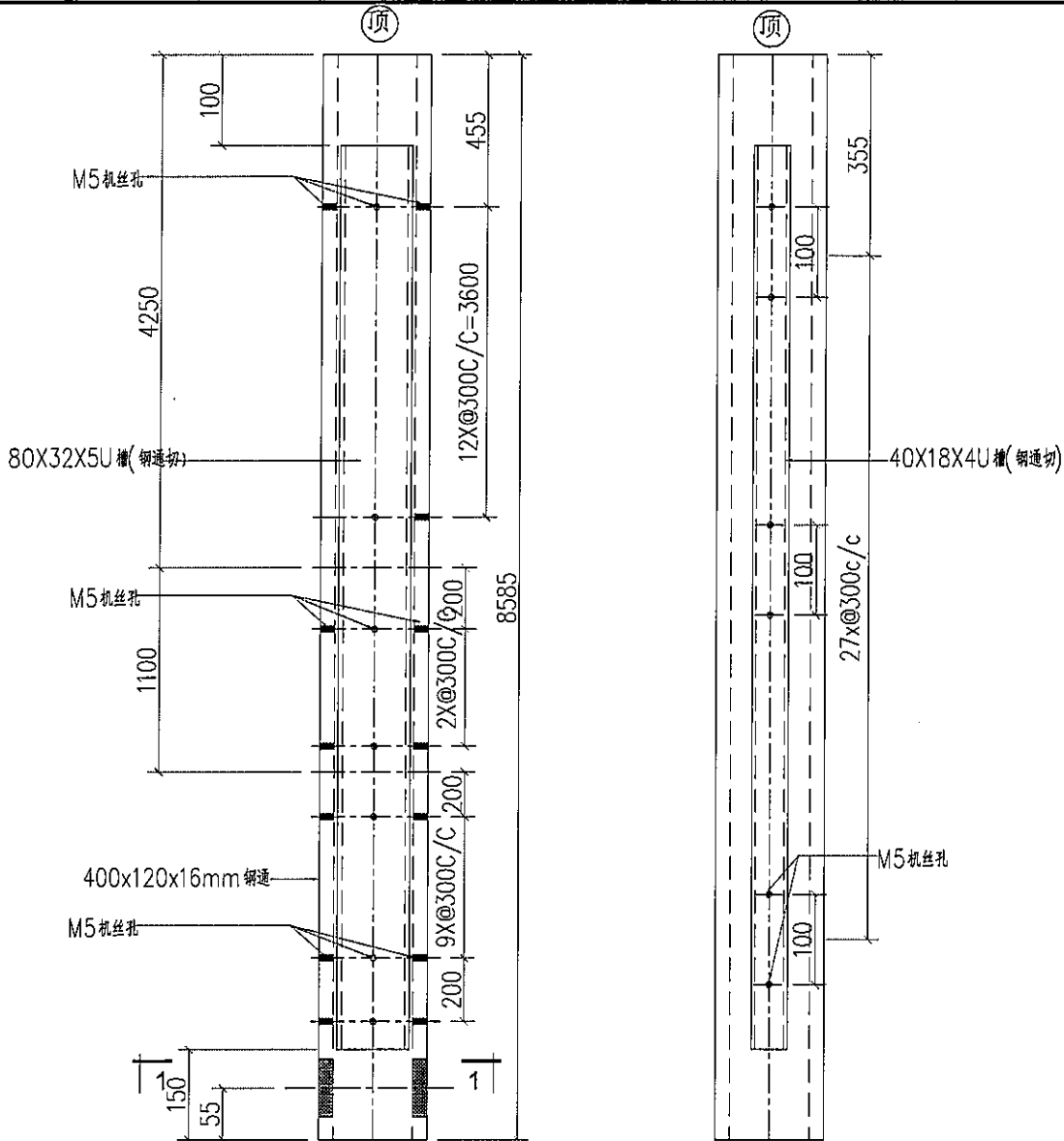
<input type="checkbox"/> 行政部	<input type="checkbox"/> 連附件	<input type="checkbox"/> 會計部	<input type="checkbox"/> 連附件	<input type="checkbox"/> 統籌部	<input type="checkbox"/> 連附件	<input type="checkbox"/> 工程部	<input type="checkbox"/> 連附件
<input type="checkbox"/> 採購部	<input type="checkbox"/> 連附件	<input type="checkbox"/> QS部	<input type="checkbox"/> 連附件	<input checked="" type="checkbox"/> 地盤管理	<input checked="" type="checkbox"/> 連附件	<input type="checkbox"/> 維修部	<input type="checkbox"/> 連附件

*發件人簽署: Adrian Tai	<i>A</i>	*組別成員批核簽署:	
傳遞編號:	<i>—</i>	項目經理簽署:	<i>P.P. 76</i>

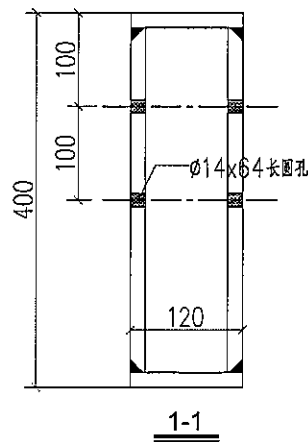
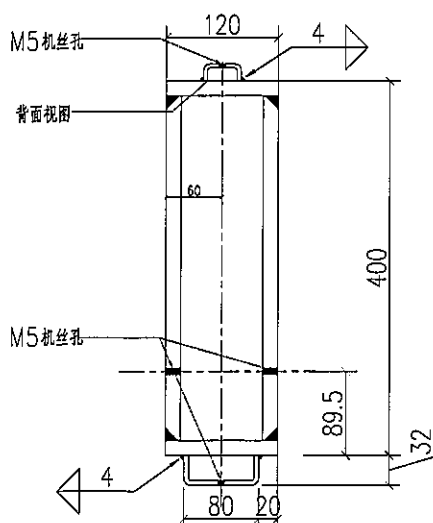


美特铝质有限公司  
MIDI Aluminium Fabricator Ltd.

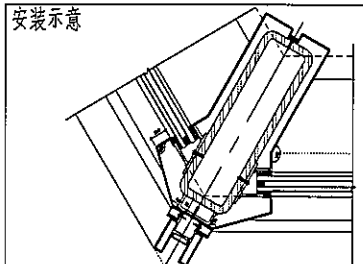
類別		物料號	
制圖	AN	2023/03/19	圖號
修改	A B		數量
日期	03/19		單件重量 (KG)
復核	—	—	1
批准	—	—	1054.521



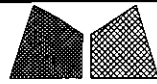
背面视图



铁厂加工时要注意公差为负  
安装示意

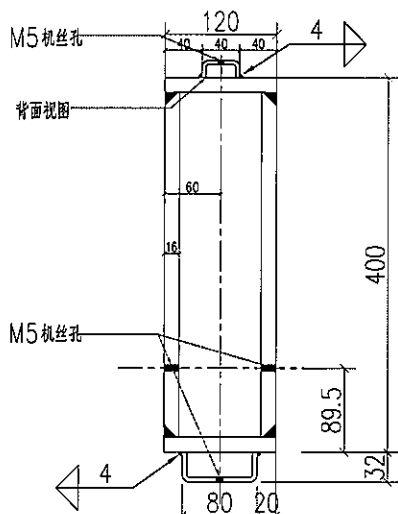
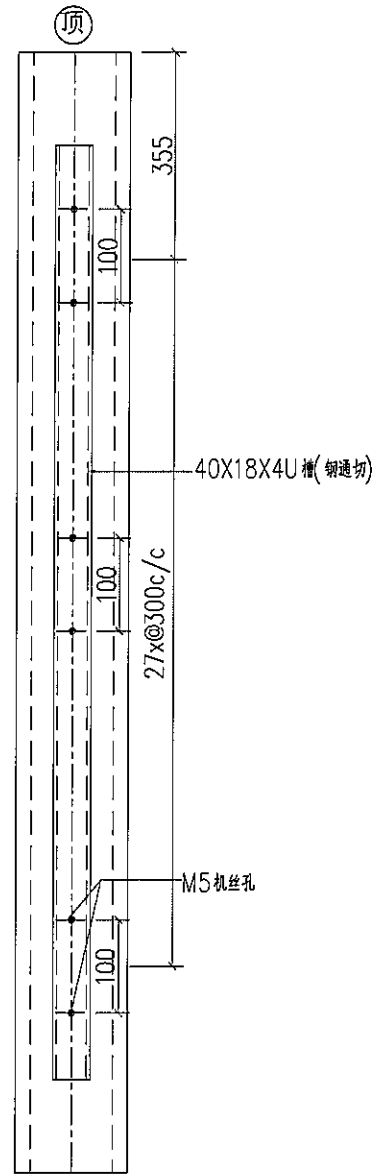
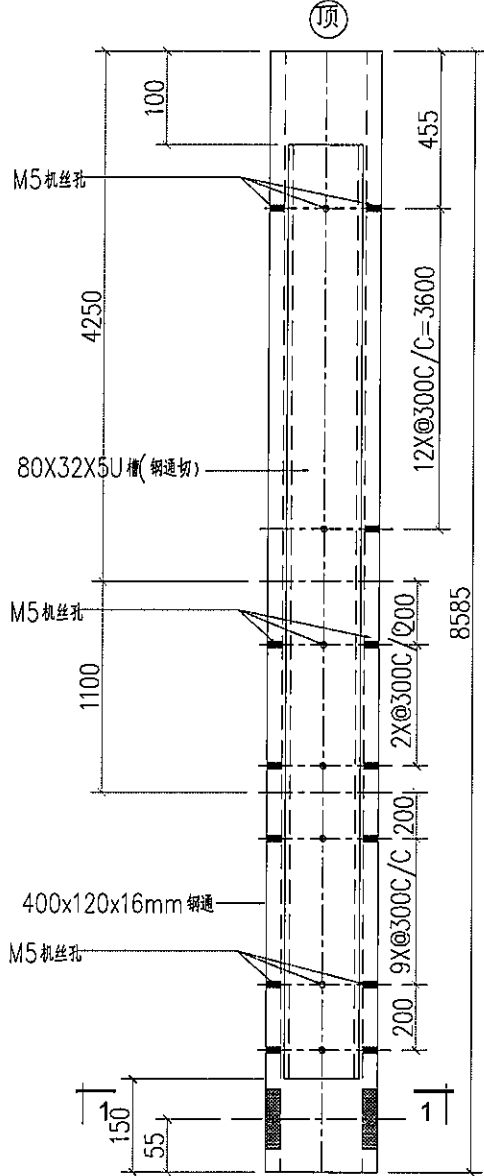


工程號	J853	地盤	香港延坪道	附 件	—
名稱	鋼構件	採用			—
材料	400x120x16mm鋼通/80x32x5U槽(鋼通切)地盤				
顏色	熱浸鍍鋅	40x18x4U槽(鋼通切)	工廠		

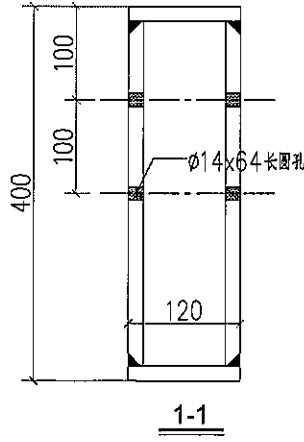


美特鋁質有限公司  
MIDI Aluminium Fabricator Ltd.

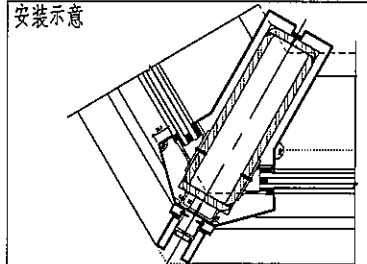
類別		物料號		
制圖	AN	2023/03/19	圖號	J853-4002-09Z
修改	AB		數量	1
日期	03/19		單件重量 (KG)	1054.521
復核	—	—		
批准	—	—		



背面视图



铁厂加工时要注意公差为负  
安装示意



工程號	J853	地盤	香港延坪道	附 件	
名稱	鋼构件		採 用		
材料	400x120x16mm钢通/80X32X5U槽(钢通切)地盤				
顏色	热浸镀锌	40X18X4U槽(钢通切)	工廠		