

工程指示 / 要求簡箋 ENGINEER INSTRUCTIONS(E.I.)

工程指示編號:	EI- 5931	修改版本:	-
	HK- 0605		
工程編號:	J 853	工程名稱:	延坪道
收件人:	生統	發件人:	Joe Chan
工程項目:	T1, T2 & T3 複式層後裝門窗廠用鋁板生產	日期:	28/03/2023

<input checked="" type="checkbox"/> 原合約工程包	<input type="checkbox"/> 原合約工程加 / 減賬 QT-	<input type="checkbox"/> 新工程報價 QT-
--	--	------------------------------------

信件批核號碼/圖紙參考編號:	批核模具圖紙編號:
客戶指示附件:	管理內部批簽署:

<input type="checkbox"/> 初步鋁料 B.M.	<input type="checkbox"/> 加工拆圖, 然後生產	<input type="checkbox"/> 尺寸表
<input type="checkbox"/> 正式鋁料 B.M.	<input type="checkbox"/> 技術上資料/指示	<input type="checkbox"/> 報價
<input type="checkbox"/> 配件 B.M.	<input type="checkbox"/> 樣辦或貨品說明書	<input type="checkbox"/> 分判合約
<input type="checkbox"/> 其他:		

內容: 請依附件資料, 生產廠用鋁板.  
此鋁板用於EI5923之百頁.

完成上列要求日期: 14/04/2023      ASAP

國內

<input type="checkbox"/> 生產技術總監	<input type="checkbox"/> 連附件	<input type="checkbox"/> 技術部	<input type="checkbox"/> 連附件	<input type="checkbox"/> 生產部	<input type="checkbox"/> 連附件
<input type="checkbox"/> 採購部	<input type="checkbox"/> 連附件	<input checked="" type="checkbox"/> 生產統籌部	<input checked="" type="checkbox"/> 連附件	<input type="checkbox"/> 報關組	<input type="checkbox"/> 連附件
<input type="checkbox"/> 質檢部	<input type="checkbox"/> 連附件	<input type="checkbox"/> 會計部	<input type="checkbox"/> 連附件	<input type="checkbox"/> 機械設計部	<input type="checkbox"/> 連附件
<input type="checkbox"/> 香港辦	<input type="checkbox"/> 連附件	<input type="checkbox"/> 其他:			

香港

<input type="checkbox"/> 行政部	<input type="checkbox"/> 連附件	<input type="checkbox"/> 會計部	<input type="checkbox"/> 連附件	<input type="checkbox"/> 統籌部	<input type="checkbox"/> 連附件	<input type="checkbox"/> 工程部	<input type="checkbox"/> 連附件
<input type="checkbox"/> 採購部	<input type="checkbox"/> 連附件	<input type="checkbox"/> QS部	<input type="checkbox"/> 連附件	<input checked="" type="checkbox"/> 地盤管理	<input checked="" type="checkbox"/> 連附件	<input type="checkbox"/> 維修部	<input type="checkbox"/> 連附件

*發件人簽署:	*組別成員批核簽署:
傳遞編號: HK0605/23	項目經理簽署:





美特鋁質有限公司  
MIDI ALUMINUM FABRICATOR LTD.

工程號: J-853

計算: 陈日强

日期: 2023/3/27

送呈: 胡哥

地盤名稱: 九龍延坪道

核對:

日期:

副本:

地盤用鋁板B.M.表

項目類別: 百叶玉鋁板

批准:

日期:

總重量: 43.21

修改版次:

A/C Code :

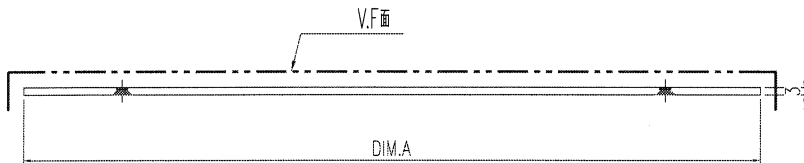
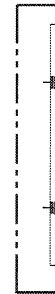
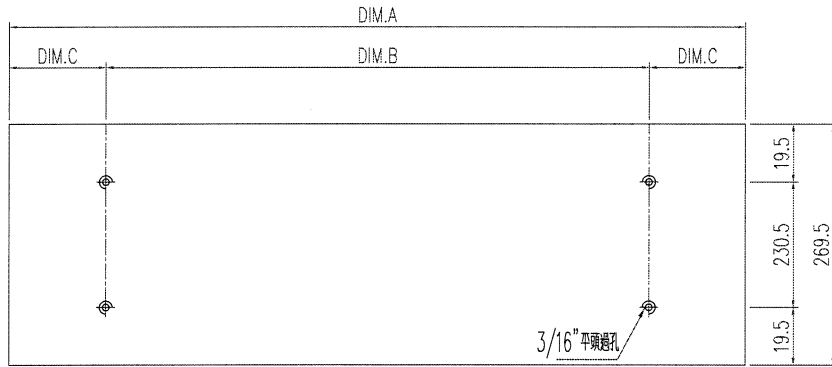
5.29

此BIM依據拆圖 資料計算

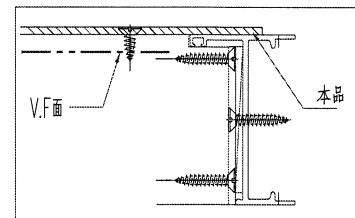
序號	修改內容	鋁板圖號	鋁板名稱	顏色	實用	後備	總數	總重量	總展開面積		備註		
									單件展開面積	單件V.F.			
									平方米	平方米			
1		853-AL50-1	3mm厚鋁板	鍍化	72		72	1.463	0.003	0.180	0.00	0.00	
2		853-AL275-1L	3mm厚鋁板	EC-DG-D334232-ZD1 (閃粉古銅)	16		16	2.029	0.016	0.250	0.02	0.27	
3		853-AL275-1R	3mm厚鋁板	EC-DG-D334232-ZD1 (閃粉古銅)	16		16	2.029	0.016	0.250	0.02	0.27	
4		853-AL275-2L	3mm厚鋁板	EC-DG-D334232-ZD1 (閃粉古銅)	2		2	0.254	0.016	0.031	0.02	0.03	
5		853-AL275-2R	3mm厚鋁板	EC-DG-D334232-ZD1 (閃粉古銅)	2		2	0.254	0.016	0.031	0.02	0.03	
6		W16/T1-BP-02	3mm厚鋁板	EC-DG-D334232-ZD1 (閃粉古銅)	1		1	0.127	0.016	0.016	0.02	0.02	
7		W16/T1-BP-01	3mm厚鋁板	EC-DG-D334232-ZD1 (閃粉古銅)	1		1	1.350	0.166	0.166	0.17	0.17	
8		W15/T1-BP-02	3mm厚鋁板	EC-DG-D334232-ZD1 (閃粉古銅)	1		1	3.767	0.463	0.463	0.47	0.47	
9		W15/T1-BP-01	3mm厚鋁板	EC-DG-D334232-ZD1 (閃粉古銅)	1		1	1.350	0.166	0.166	0.17	0.17	
10		W21/T3-BP-02	3mm厚鋁板	EC-DG-D334232-ZD1 (閃粉古銅)	1		1	3.767	0.463	0.463	0.47	0.47	
11		W21/T3-BP-01	3mm厚鋁板	EC-DG-D334232-ZD1 (閃粉古銅)	1		1	3.127	0.385	0.385	0.39	0.39	
12		W21/T2-BP-02	3mm厚鋁板	EC-DG-D334232-ZD1 (閃粉古銅)	1		1	1.487	0.183	0.183	0.19	0.19	
13		W21/T2-BP-01	3mm厚鋁板	EC-DG-D334232-ZD1 (閃粉古銅)	1		1	3.390	0.417	0.417	0.43	0.43	
14		W20/T3-BP-02	3mm厚鋁板	EC-DG-D334232-ZD1 (閃粉古銅)	1		1	2.449	0.301	0.301	0.31	0.31	
15		W20/T3-BP-01	3mm厚鋁板	EC-DG-D334232-ZD1 (閃粉古銅)	2		2	6.458	0.397	0.794	0.41	0.81	
16		W20/T2-BP-02	3mm厚鋁板	EC-DG-D334232-ZD1 (閃粉古銅)	1		1	1.212	0.149	0.149	0.15	0.15	
17		W20/T2-BP-01	3mm厚鋁板	EC-DG-D334232-ZD1 (閃粉古銅)	2		2	3.598	0.221	0.443	0.23	0.45	
18		W206/T2-#1-BP-01	3mm厚鋁板	EC-DG-D334232-ZD1 (閃粉古銅)	1		1	1.292	0.159	0.159	0.16	0.16	
19		W05R/T3-BP-01	3mm厚鋁板	EC-DG-D334232-ZD1 (閃粉古銅)	1		1	1.188	0.146	0.146	0.15	0.15	
20		W05L/T2-BP-01	3mm厚鋁板	EC-DG-D334232-ZD1 (閃粉古銅)	1		1	1.317	0.162	0.162	0.17	0.17	
21		W11/T1-BP-01	3mm厚鋁板	EC-DG-D334232-ZD1 (閃粉古銅)	1		1	1.306	0.161	0.161	0.16	0.16	
							合計:	126	43.214	5.315		5.290	

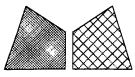
 美特鋁質 有限公司 MIDI Aluminium Fabricator Ltd.				類別	物料號		
修改				制圖	陳日強	圖號	853-AP-P1
日期				復核		數量	
				批准		位置	-

版次	编号	长度 DIM.A	DIM.B	DIM.C	DIM.D	DIM.E	数量	位置
0	W11/T1-BP-01	1110.5	3X300 c/c	105.2			1	W11/T1
0	W05L/T2-BP-01	597	2X250 c/c	48.5			1	W05L/T2
0	W05R/T3-BP-01	602	2X250 c/c	51			1	W05R/T3
0	W206/T2-#1-BP-01	543	2X220 c/c	51.5			1	W206/T2-#1
0	W20/T2-BP-01	591	2X250 c/c	45.5			2	W20/T2
0	W20/T2-BP-02	822.5	2X300 c/c	111.2			1	W20/T2
0	W20/T3-BP-01	554	2X220 c/c	57			2	W20/T3
0	W20/T3-BP-02	1476.5	4X300 c/c	138.2			1	W20/T3
0	W21/T2-BP-01	1120	3X300 c/c	110			1	W21/T2
0	W21/T2-BP-02	1550	5X280 c/c	75			1	W21/T2
0	W21/T3-BP-01	680	2X250 c/c	90			1	W21/T3
0	W21/T3-BP-02	1430	4X300 c/c	115			1	W21/T3
0	W15/T1-BP-01	1722.5	5X300 c/c	111.2			1	W15/T1
0	W15/T1-BP-02	617.5	2X250 c/c	58.7			1	W15/T1
0	W16/T1-BP-01	1722.5	5X300 c/c	111.2			1	W16/T1
0	W16/T1-BP-02	617.5	2X250 c/c	58.7			1	W16/T1



工程號	J-853 延平道	地盤	
名稱	百叶玉铝板	採用	
材料	3mm 铝板	地盤	
顏色	EC-DG-D334232-ZD1(閃粉古銅)	工廠	

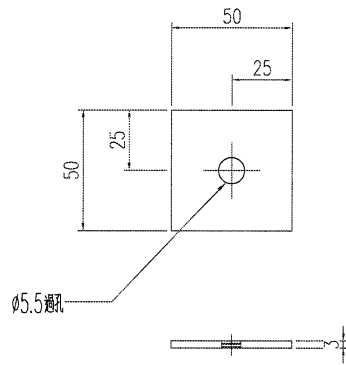




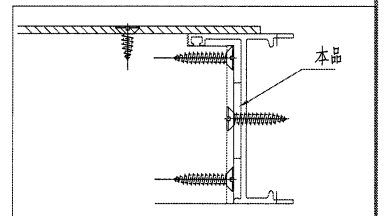
美特鋁質 有限公司  
MIDI Aluminium Fabricator Ltd.

類別		物料號	
制圖	陈日强	圖號	853-AL50-1
修改		數量	
日期		位置	-

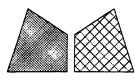
版次	编号	长度 DIM.A	DIM.B	DIM.C	DIM.D	DIM.E	数量	位置
0	853-AL50-1	50	-	-			72	-



工程號	J-853 延平道	地盤	
名稱	百叶玉铝板	採用	
材料	3mm 铝板	地盤	
顏色	MILL	工廠	





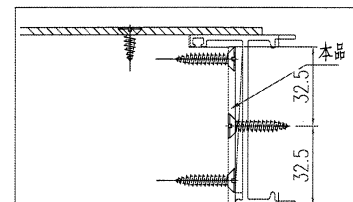
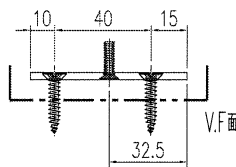
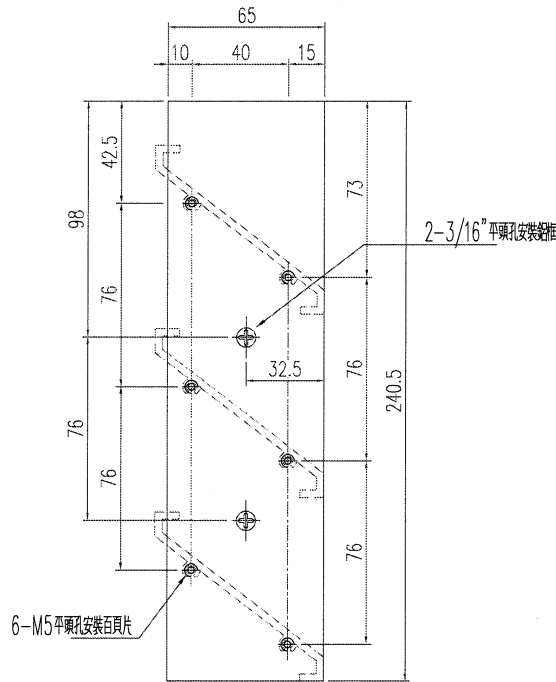


美特鋁質有限公司  
MIDI Aluminium Fabricator Ltd.

類別		物料號	
制圖	陈日强	圖號	853-AL275-1R
修改		數量	
日期		位置	-

版次	编号	长度 DIM.A	DIM.B	DIM.C	DIM.D	DIM.E	数量	位置
0	853-AL275-1R	240.5	-	-	-	-	16	-

頂

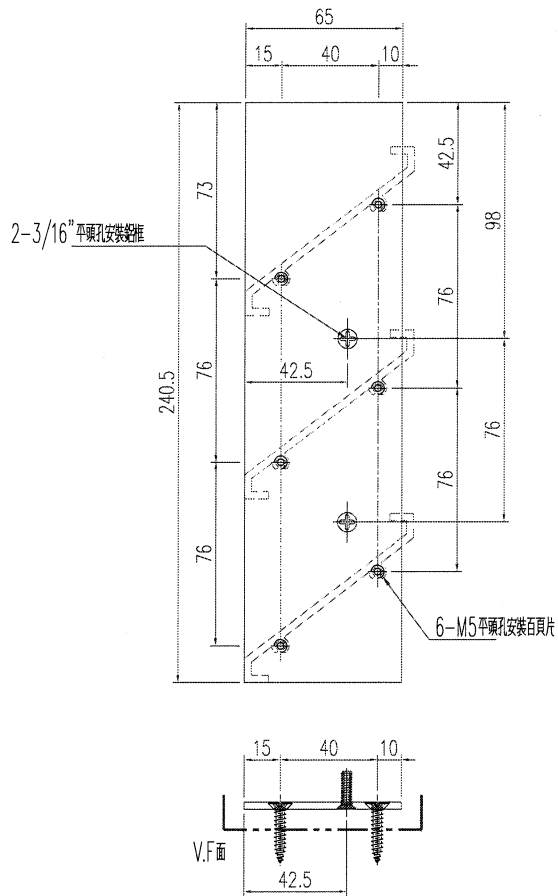


工程號	J-853 延平道	地盤	
名稱	百叶玉铝板	採用	
材料	3mm铝板	地盤	
顏色	EC-DG-D334232-ZD1(閃粉古銅)	工廠	

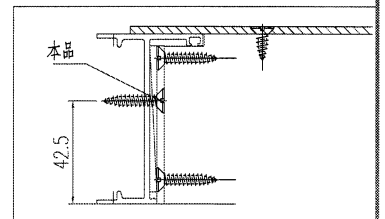
 美特鋁質有限公司 MIDI Aluminium Fabricator Ltd.				類別	物料號		
修改日期				制圖 陳日強		圖號 853-AL275-2L	
				復核		數量	
				批准		位置	-

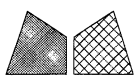
版次	编号	长度 DIM.A	DIM.B	DIM.C	DIM.D	DIM.E	数量	位置
0	853-AL275-2L	240.5	-	-	-	-	2	-

頂



工程號	J-853 延平道	地盤	
名稱	百叶玉铝板	採用	
材料	3mm铝板	地盤	
顏色	EC-DG-D334232-ZD1(閃粉古銅)	工廠	



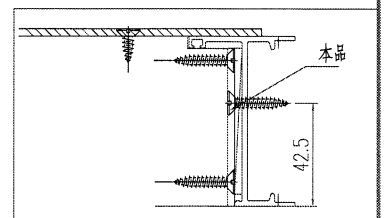
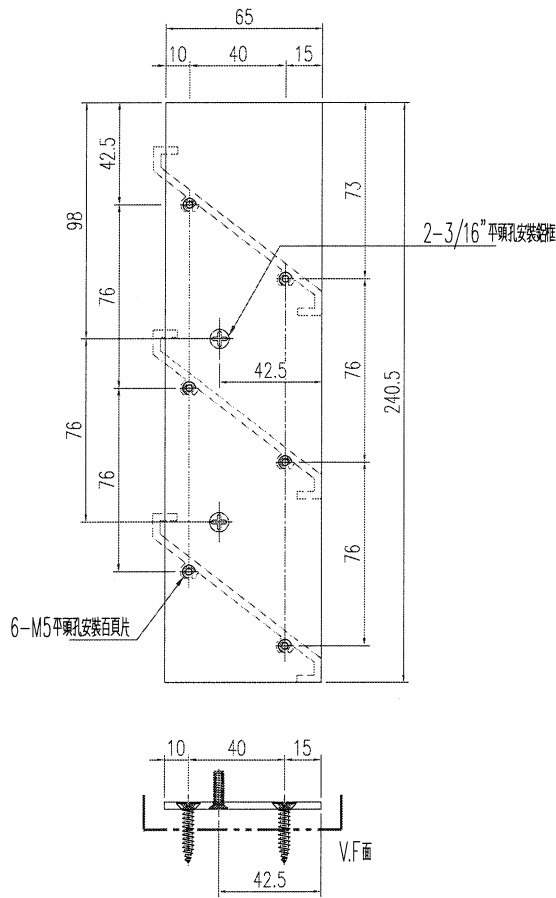


美特鋁質 有限公司  
MIDI Aluminium Fabricator Ltd.

類別		物料號	
制圖	陈日强	圖號	853-AL275-2R
修改		數量	
日期		位置	-

版次	编号	长度 DIM.A	DIM.B	DIM.C	DIM.D	DIM.E	数量	位置
0	853-AL275-2R	240.5	-	-	-	-	2	-

頂



工程號	J-853 延平道	地盤	
名稱	百叶玉铝板	採用	
材料	3mm铝板	地盤	
顏色	EC-DG-D334232-ZD1(閃粉古銅)	工廠	