



工程指示 / 要求簡箋 ENGINEER INSTRUCTIONS(E.I.)

工程指示編號:	EI- 5907	修改版本:	A
	HK- /		
工程編號:	J 853	工程名稱:	延坪道
收件人:	Maggie Lor	發件人:	Joe Chan
工程項目:	Podium Glass Wall 地盤用鐵件 (第一批: 4001, 4001a, 4004, 4005, 4006)	日期:	30/03/2023

<input checked="" type="checkbox"/> 原合約工程包	<input type="checkbox"/> 原合約工程加 / 減脹 QT-	<input type="checkbox"/> 新工程報價 QT-
--	--	------------------------------------

信件批核號碼/圖紙參考編號:	批核模具圖紙編號:
客戶指示附件:	管理內部批簽署:

<input type="checkbox"/> 初步鋁料 B.M.	<input type="checkbox"/> 加工拆圖, 然後生產	<input type="checkbox"/> 尺寸表
<input type="checkbox"/> 正式鋁料 B.M.	<input type="checkbox"/> 技術上資料/指示	<input type="checkbox"/> 報價
<input type="checkbox"/> 配件 B.M.	<input type="checkbox"/> 樣辦或貨品說明書	<input type="checkbox"/> 分判合約
<input checked="" type="checkbox"/> 其他: 鐵件		

內容: 請依附件資料生產GMS鐵件, 送地盤.
 廠驗焊: 10%磁粉, 100%目測 (Filet Weld)
 100% 磁粉, 100%超聲波, 100%目測 (Butt Weld)
 驗焊報告名稱: Superstructure - Glass Wall for Tower Podium

修改 A: 1. 修改 4004-01 鐵通 size 又 开孔
 2. 修改 4004-02 鐵通 开孔

完成上列要求日期: 15/04/2023 ASAP

國內

<input type="checkbox"/> 生產技術總監	<input type="checkbox"/> 連附件	<input type="checkbox"/> 技術部	<input type="checkbox"/> 連附件	<input type="checkbox"/> 生產部	<input type="checkbox"/> 連附件
<input type="checkbox"/> 採購部	<input type="checkbox"/> 連附件	<input type="checkbox"/> 生產統籌部	<input type="checkbox"/> 連附件	<input type="checkbox"/> 報關組	<input type="checkbox"/> 連附件
<input type="checkbox"/> 質檢部	<input type="checkbox"/> 連附件	<input type="checkbox"/> 會計部	<input type="checkbox"/> 連附件	<input type="checkbox"/> 機械設計部	<input type="checkbox"/> 連附件
<input type="checkbox"/> 香港辦	<input type="checkbox"/> 連附件	<input type="checkbox"/> 其他:			

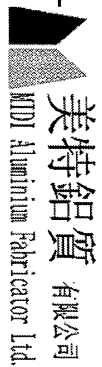
香港

<input type="checkbox"/> 行政部	<input type="checkbox"/> 連附件	<input type="checkbox"/> 會計部	<input type="checkbox"/> 連附件	<input type="checkbox"/> 統籌部	<input type="checkbox"/> 連附件	<input type="checkbox"/> 工程部	<input type="checkbox"/> 連附件
<input type="checkbox"/> 採購部	<input type="checkbox"/> 連附件	<input type="checkbox"/> QS部	<input type="checkbox"/> 連附件	<input checked="" type="checkbox"/> 地盤管理	<input checked="" type="checkbox"/> 連附件	<input type="checkbox"/> 維修部	<input type="checkbox"/> 連附件

炳哥

*發件人簽署: /C	*組別成員批核簽署: P.P. /C
傳遞編號: /	項目經理簽署: /

①



美特鋁質有限公司

MTD Aluminum Fabricator Ltd.

地盘鐵件BM表

工程號:	J853	計算:	李傳鵬	日期:	19/3/2023	送呈:	施哥
地盘名稱:	香港延坪路	核對:	練松文	日期:	19/3/2023	副本:	細佬
項目類別:	J853_Podium Glass Wall	批准:	陳梓豪	日期:	19/3/2023		

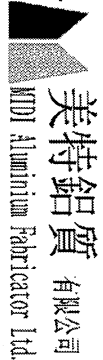
BM編號:	修改版次:	A/C Code : 2023/03/124	鐵件總重量KG:	4702.73
-------	-------	------------------------	----------	---------

序號	修改內容	鐵件圖號	鐵件名稱	顏色		實用	後備	總數	單位	單件 (kg)	總重量 (kg)	備注
1		J853-4001-01	120x60x5mm鋼通/50x40x5mm角鋼	熱浸鋅		1	0	1	件	33.488	33.488	
2		J853-4001-02	100x50x5mm鋼通/50x40x5mm角鋼	熱浸鋅		4	0	4	件	27.032	108.128	
3		J853-4001-03	120x60x5mm鋼通/50x40x5角鋼	熱浸鋅		1	0	1	件	33.488	33.488	
4		J853-4001-04	40X40X5角鋼	熱浸鋅		10	0	10	件	3.861	38.614	
5		J853-4001-05	40X40X5角鋼	熱浸鋅		10	0	10	件	4.277	42.770	
6		J853-4001-06	50X50X5角鋼	熱浸鋅		20	0	20	件	0.283	5.660	
7		J853-4001-07	120x60x5mm鋼通	熱浸鋅		2	0	2	件	58.880	117.760	
8		J853-4001-08	50X50X5角鋼切料	熱浸鋅		4	0	4	件	6.527	26.108	
9		J853-4001-09	120x60x5mm鋼通	熱浸鋅		2	0	2	件	58.880	117.760	
10		J853-4001-10	50X50X5角鋼	熱浸鋅		4	0	4	件	6.549	26.196	
11		J853-4001-11	100x50x5mm鋼通/40X30X5U槽(鋼通切)	熱浸鋅		2	0	2	件	26.635	53.270	
12		J853-4001-12	50X60X5U槽(鋼通切)	熱浸鋅		2	0	2	件	10.050	20.100	
13		J853-4001-13	50X30X5角鋼	熱浸鋅		2	0	2	件	4.810	9.620	
14		J853-4001-14	50X60X5U槽(鋼通切)	熱浸鋅		2	0	2	件	10.050	20.100	
15		J853-4001-15	50X30X5角鋼	熱浸鋅		2	0	2	件	7.800	15.600	
16		J853-4001-16	50X40X5角鋼	熱浸鋅		6	0	6	件	1.070	6.422	
17		J853-4001-17	60X45X8角鋼	熱浸鋅		6	0	6	件	1.070	6.422	
18		J853-4001-18	8mm厚鋼板	熱浸鋅		12	0	12	件	0.474	5.688	

(2)

美特鋁質 有限公司 MOT Aluminium Fabricator Ltd.		工程號:	J853	計算:	李傳鵬	日期:	19/3/2023	送呈:	施哥
地盤鐵件BM表		地盤名稱:	香港廷坪路	核對:	練松文	日期:	19/3/2023	副本:	細佬
BM編號:		項目類別:	J853 Podium Glass Wall	批准:	陳梓豪	日期:	19/3/2023		
修改版次:				A/C Code:	鐵件總重量KG:		4702.73		
19	J853-4001a-01	40X40X5角鋼	熱浸鋅	10	0	10	件	0.443	4.425
20	J853-4001a-02	40X40X5角鋼	熱浸鋅	2	0	2	件	7.080	14.160
21	J853-4001a-03	50X40X5角鋼	熱浸鋅	2	0	2	件	7.080	14.160
22	J853-4001a-04	125x75x7mm角鋼	熱浸鋅	2	0	2	件	7.080	14.160
23	J853-4001a-05	50x75x5mm角鋼	熱浸鋅	2	0	2	件	7.080	14.160
24	A J853-4004-01	225x80x10mm鋼通	熱浸鋅	1	0	1	件	105.765	105.765
25	A J853-4004-02	225x80x10mm鋼通	熱浸鋅	1	0	1	件	126.405	126.405
26	J853-4004-03	D鋼通/110X46X5U槽(鋼通切) /30X10X5M	熱浸鋅	1	0	1	件	221.516	221.516
27	J853-4004-04	D鋼通/110X46X5U槽(鋼通切) /30X10X5M	熱浸鋅	1	0	1	件	221.516	221.516
28	J853-4004-05	50X50X5角鋼	熱浸鋅	4	0	4	件	9.069	36.276
29	J853-4004-06	50X50X5角鋼	熱浸鋅	4	0	4	件	9.069	36.276
30	J853-4004-07	90X90X8角鋼	熱浸鋅	2	0	2	件	21.457	42.914
31	J853-4004-08	90X90X8角鋼	熱浸鋅	2	0	2	件	21.457	42.914
32	J853-4004-09	200X60X10鋼通	熱浸鋅	1	0	1	件	18.319	18.319
33	J853-4004-10	D0X60X10鋼通/54.5x50x54.5x5U槽(鋼通切)	熱浸鋅	1	0	1	件	97.384	97.384
34	J853-4004-11	200X60X10鋼通	熱浸鋅	2	0	2	件	17.885	35.770
35	J853-4004-13	75X50X8角鋼	熱浸鋅	4	0	4	件	0.743	2.972
36	J853-4004-14	K60X50X5鋼U槽/30X30X30X5鋼U槽(鋼通切)	熱浸鋅	2	0	2	件	3.488	6.976
37	J853-4004-144	50X50X5角鋼	熱浸鋅	30	0	30	件	0.189	5.670
38	J853-4004-145	60X60X5鋼通	熱浸鋅	1	0	1	件	15.582	15.582

3

 美特铝质有限公司 MOT Aluminum Fabricator Ltd.		工程號: J853 地盤名稱: 香港廷坪路	計算: 核對: 陳梓豪 日期: 19/3/2023	李傳鵬 日期: 19/3/2023	送呈: 施哥 副本: 細佬				
地盤鐵件BM表		項目類別: J853_Podium Glass Wall 修改版次:	批准: 日期: 19/3/2023	日期: 19/3/2023	副本:				
BM編號:	修改版次:	A/C Code: 2023/03/124	鐵件總重量KG: 4702.73						
39	J853-4004-146	60X60X5鋼通	熱浸鋅	1	0	1	15.582	15.582	HOLD
40	J853-4004-147	60X60X5鋼通	熱浸鋅	1	0	1	15.582	15.582	HOLD
41	J853-4004-148	60X60X5鋼通	熱浸鋅	1	0	1	15.582	15.582	HOLD
42	J853-4004-15	75X50X5角鋼	熱浸鋅	2	0	2	0.960	1.920	
43	J853-4004-150a	60X60X5鋼通	熱浸鋅	1	0	1	6.089	6.089	HOLD
44	J853-4004-150b	60X60X5鋼通	熱浸鋅	1	0	1	5.875	5.875	HOLD
45	J853-4004-151a	60X60X5鋼通	熱浸鋅	1	0	1	6.089	6.089	HOLD
46	J853-4004-151b	60X60X5鋼通	熱浸鋅	1	0	1	5.875	5.875	HOLD
47	J853-4004-152a	60X60X5鋼通	熱浸鋅	3	0	3	6.089	18.267	HOLD
48	J853-4004-152b	60X60X5鋼通	熱浸鋅	3	0	3	5.875	17.625	HOLD
49	J853-4004-153	50X50X5角鋼	熱浸鋅	8	0	8	0.189	1.512	HOLD
50	J853-4004-16	125X50X10角鋼	熱浸鋅	4	0	4	3.540	14.160	
51	J853-4004-17	125X50X10角鋼	熱浸鋅	4	0	4	3.540	14.160	
52	J853-4004-20	50X50X5角鋼	熱浸鋅	2	0	2	1.206	2.412	
53	J853-4004-201	50X40X5角鋼	熱浸鋅	32	0	32	0.566	18.112	
54	J853-4004-21	50X50X5角鋼	熱浸鋅	6	0	6	0.566	3.396	
55	J853-4004-21a	50X35X5角鋼	熱浸鋅	6	0	6	0.566	3.396	
56	J853-4004-22a	50X30X5角鋼	熱浸鋅	2	0	2	1.776	3.552	
57	J853-4004-22b	50X30X5角鋼	熱浸鋅	2	0	2	1.776	3.552	
58	J853-4004-23	90X90X8角鋼	熱浸鋅	2	0	2	11.596	23.192	

④

美特鋁質 有限公司 MTD Aluminium Fabricator Ltd.		工程號:	J853	計算:	李傳鵬	日期:	19/3/2023	送呈:	施哥
地盤鐵件BM表		地盤名稱:	香港廷坪路	核對:	練松文	日期:	19/3/2023	副本:	細佬
BM編號:		項目類別:	J853_Podium Glass Wall	批准:	陳梓豪	日期:	19/3/2023		
修改版次:				A/C Code:	2023/03/124		鐵件總重量KG:		
59	J853-4004-24	90X90X8角鋼	熱浸鋅	2	0	2	件	11.596	23.192
60	J853-4004-25	90X90X8角鋼	熱浸鋅	2	0	2	件	5.352	10.704
61	J853-4004-26	90X90X8角鋼	熱浸鋅	2	0	2	件	5.352	10.704
62	J853-4004-28	50X40X5角鋼	熱浸鋅	20	0	20	件	0.566	11.320
63	J853-4004-29	50X50X5角鋼	熱浸鋅	20	0	20	件	0.864	17.280
64	J853-4004-30a	50X50X5角鋼	熱浸鋅	2	0	2	件	2.160	4.320
65	J853-4004-30b	50X50X5角鋼	熱浸鋅	2	0	2	件	4.992	9.984
66	J853-4004-31	50X50X5角鋼	熱浸鋅	28	0	28	件	0.283	7.924
67	J853-4004-32	8mm厚鋼板	熱浸鋅	26	0	26	件	0.474	12.324
68	J853-4004-33	100x40mm(7.3kg/M)槽鋼	熱浸鋅	2	0	2	件	24.741	49.482
69	J853-4004-40	5mm厚鋼板與10mm厚鋼板	熱浸鋅	1	0	1	件	24.738	24.738
70	J853-4004-45a	100X100X6.3鋼通/30X40X30X5 折彎鋼U槽	熱浸鋅	1	0	1	件	15.184	15.184
71	J853-4004-45b	100X100X6.3鋼通/30X40X30X5 折彎鋼U槽	熱浸鋅	2	0	2	件	6.245	12.490
72	J853-4004-46a	100X100X6.3鋼通	熱浸鋅	1	0	1	件	15.184	15.184
73	J853-4004-46b	100X100X6.3鋼通	熱浸鋅	2	0	2	件	6.245	12.490
74	J853-4004-47a	50X40X5角鋼	熱浸鋅	2	0	2	件	6.867	13.734
75	J853-4004-47b	50X40X5角鋼	熱浸鋅	4	0	4	件	1.081	4.324
76	J853-4004-48a	50X40X5角鋼	熱浸鋅	2	0	2	件	6.867	13.734
77	J853-4004-48b	50X40X5角鋼	熱浸鋅	4	0	4	件	1.081	4.324
78	J853-4004-49b	50X30X5角鋼	熱浸鋅	1	0	1	件	6.346	6.346

5



地盤鐵件BM表

工程號:	J853	計算:	李傳鵬	日期:	19/3/2023	送呈:	施哥
地盤名稱:	香港廷坪路	核對:	練松文	日期:	19/3/2023	副本:	細佬
項目類別:	J853_Podium Glass Wall	批准:	陳梓豪	日期:	19/3/2023		

BM編號:	修改版次:	A/C Code:	鐵件總重量KG:					
79	J853-4004-49a	2023/03/124	2	0	2	1.249	2.498	
80	J853-4004-51		1	0	1	41.622	41.622	
81	J853-4004-52		1	0	1	41.622	41.622	
82	J853-4004-53		1	0	1	51.762	51.762	
83	J853-4004-54		1	0	1	51.762	51.762	
84	J853-4004-55		1	0	1	51.762	51.762	
85	J853-4004-56		1	0	1	51.762	51.762	
86	J853-4004-57		2	0	2	13.967	27.934	
87	J853-4004-58		2	0	2	13.967	27.934	
88	J853-4004-59		6	0	6	7.086	42.516	
89	J853-4004-60		6	0	6	7.086	42.516	
90	J853-4004-62	25MM厚鋼板/50X50X5鋼通/100X100X8鋼通/5mm厚鋼板	2	0	2	68.480	136.960	HOLD
91	J853-4004-63	25MM厚鋼板	2	0	2	39.000	78.000	HOLD
92	J853-4005-01	50X50X5角鋼	36	0	36	0.566	20.376	
93	J853-4005-02	75X35X5角鋼	1	0	1	0.566	0.566	
94	J853-4005-03	100*50*5鋼通/10mm鋼板	2	0	2	34.675	69.350	
95	J853-4005-05	50X40X5角鋼	15	0	15	0.566	8.490	
96	J853-4005-06	60X40X5角鋼	1	0	1	7.376	7.376	
97	J853-4005-07	60*40X5鋼通	1	0	1	13.288	13.288	
98	J853-4005-08	60*40X5鋼通	1	0	1	13.288	13.288	


6



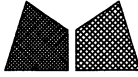
美特鋁質 有限公司 MDT Aluminium Fabricator Ltd.		工程號: J853	計算:	李傳鵬	日期:	19/3/2023	送呈: 施哥
地盤鐵件BM表		地盤名稱: 香港延坪路	核對:	練松文	日期:	19/3/2023	副本: 細佬
BM編號:		項目類別: J853_Podium Glass Wall	批准:	陳梓豪	日期:	19/3/2023	
修改版次:			A/C Code: 2023/03/124		鐵件總重量KG: 4702.73		

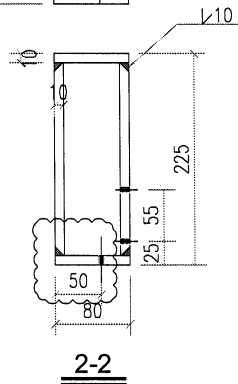
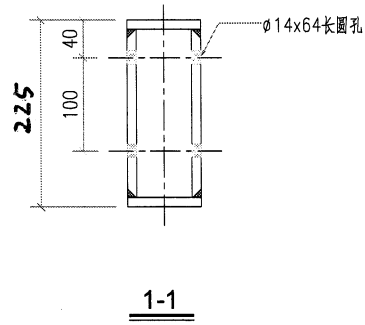
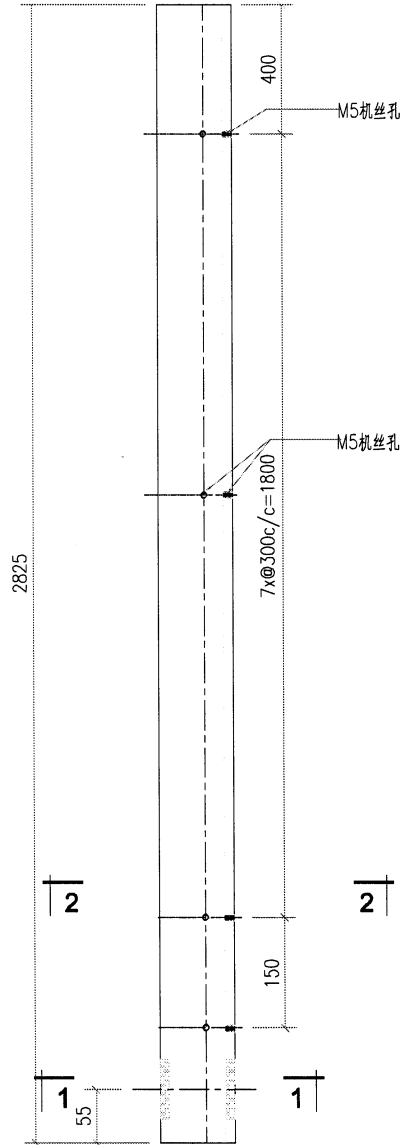
99	J853-4005-09	50X40X5角鋼	熱浸鋅	4	0	4	件	0.566	2.264
100	J853-4005-10a	50X40X5角鋼	熱浸鋅	1	0	1	件	6.568	6.568
101	J853-4005-10b	50X40X5角鋼	熱浸鋅	4	0	4	件	4.992	19.968
102	J853-4005-10c	50X40X5角鋼	熱浸鋅	4	0	4	件	4.992	19.968
103	J853-4005-11	125X75X7角鋼	熱浸鋅	10	0	10	件	1.605	16.050
104	J853-4005-12	75X45X6角鋼	熱浸鋅	170	0	170	件	0.720	122.400
105	J853-4005-13	100X40mm(7.3kg/M)槽鋼	熱浸鋅	6	0	6	件	24.741	148.446
106	J853-4005-14	100X40mm(7.3kg/M)槽鋼	熱浸鋅	12	0	12	件	24.741	296.892
107	J853-4005-15	100X40mm(7.3kg/M)槽鋼	熱浸鋅	6	0	6	件	24.741	148.446
108	J853-4006-01	120X60X5mm鋼通/50X40X5mm角鋼	熱浸鋅	1	0	1	件	33.488	33.488
109	J853-4006-02	100X50X5mm鋼通/50X40X5mm角鋼	熱浸鋅	3	0	3	件	27.032	81.096
110	J853-4006-03	120X60X5mm鋼通	熱浸鋅	1	0	1	件	33.488	33.488
111	J853-4006-04	25X30X25x5U槽(鋼通切)	熱浸鋅	4	0	4	件	4.035	16.140
112	J853-4006-05	40X40X5角鋼	熱浸鋅	4	0	4	件	4.499	17.996
113	J853-4006-05a	40X40X5角鋼	熱浸鋅	4	0	4	件	4.499	17.996
114	J853-4006-06	50X50X5角鋼	熱浸鋅	24	0	24	件	0.283	6.792
115	J853-4006-07	120X60X5mm鋼通	熱浸鋅	1	0	1	件	48.804	48.804
116	J853-4006-08	120X60X5mm鋼通	熱浸鋅	1	0	1	件	48.804	48.804
117	J853-4006-09	20X60X8mm鋼通/55X40X5mmU槽(鋼通切)	熱浸鋅	3	0	3	件	60.694	182.082
118	J853-4006-10	50X50X5角鋼	熱浸鋅	6	0	6	件	9.238	55.428

7

 美特铝质有限公司 MTO Aluminium Fabricator Ltd.		工程號:	J853	計算:	李傳鵬	日期:	19/3/2023	送呈:	施哥	
地盘鐵件BM表		地盘名稱:	香港廷坪路	核對:	練松文	日期:	19/3/2023	副本:	細佬	
BM編號:		項目類別:	J853_Podium Glass Wall	批准:	陳梓豪	日期:	19/3/2023			
修改版次:				A/C Code : 2023/03/124		鐵件總重量KG:		4702.73		
119	J853-4006-11		50X50X5角鋼	熱浸鋅	6	0	6	件	9.238	55.428
120	J853-4006-12		50X30X5角鋼	熱浸鋅	4	0	4	件	8.976	35.904
121	J853-4006-13		50X40X5角鋼	熱浸鋅	4	0	4	件	5.040	20.160
122	J853-4006-135		50X40X5角鋼	熱浸鋅	12	0	12	件	0.566	6.792
123	J853-4006-14a		50X60X5U槽(鋼通切)	熱浸鋅	2	0	2	件	6.568	13.136
124	J853-4006-14b		50X60X5U槽(鋼通切)	熱浸鋅	2	0	2	件	4.992	9.984
125	J853-4006-15		60X45X8角鋼	熱浸鋅	12	0	12	件	1.070	12.840
126	J853-4006-16a		20x60x5mm鋼通/55x40x5mmU槽(鋼通切)	熱浸鋅	2	0	2	件	26.094	52.188
127	J853-4006-16b		20x60x5mm鋼通/55x40x5mmU槽(鋼通切)	熱浸鋅	2	0	2	件	26.094	52.188
128	J853-4006-17a		50X50X5角鋼	熱浸鋅	4	0	4	件	6.377	25.508
129	J853-4006-17b		50X50X5角鋼	熱浸鋅	4	0	4	件	6.377	25.508
130	J853-4006-18a		40X40X5角鋼	熱浸鋅	2	0	2	件	4.572	9.144
131	J853-4006-18b		40X40X5角鋼	熱浸鋅	2	0	2	件	4.519	9.038
132	J853-4006-19a		50X40X5角鋼	熱浸鋅	2	0	2	件	5.208	10.416
133	J853-4006-19b		50X40X5角鋼	熱浸鋅	2	0	2	件	5.147	10.294
134	J853-4006-20		8mm厚鋼板	熱浸鋅	20	0	20	件	0.474	9.480
					合計:		92	件	合共:	4702.734

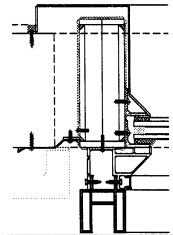
8

 美特鋁質有限公司 MIDI Aluminium Fabricator Ltd.				類別		物料號		
修改	A			制圖	AN	2023/03/19	圖號	J853-4004-01
日期	03/19			復核	—	—	數量	1
				批准	—	—	單件重量 (KG)	105.765



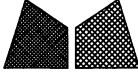
铁厂加工时要注意公差为负

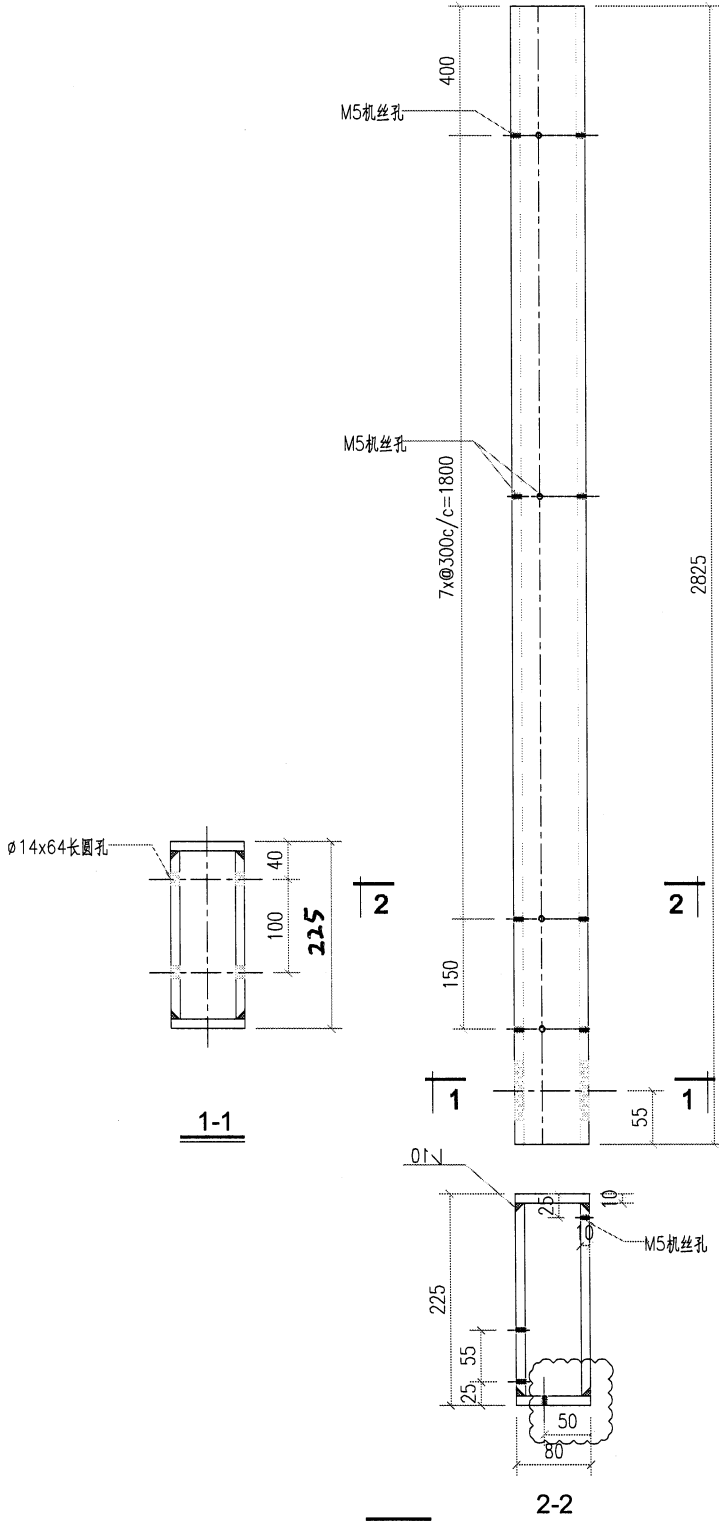
安装示意



工程號	J853	地盤	香港延坪道	附 件	
名稱	鋼構件	採用			
材料	225x80x10mm鋼通	地盤			
顏色	熱浸鍍鋅	工廠			

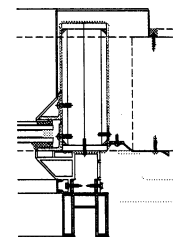
9

 美特鋁質有限公司 MIDI Aluminium Fabricator Ltd.				類別		物料號		
修改	A			制圖	AN	2023/03/19	圖號	J853-4004-02
日期	03/19			復核	—	—	數量	1
				批准	—	—	單件重量 (KG)	126.405



铁厂加工时要注意公差为负

安装示意



工程號	J853	地盤	香港延坪道	附 件	
名稱	鋼構件	採用			
材料	225x100x16mm鋼通	地盤			
顏色	熱浸鍍鋅	工廠			