

工程指示 / 要求簡箋 ENGINEER INSTRUCTIONS(E.I.)

工程指示編號:	EI- 5848	修改版本:	B
	HK-0786		
工程編號:	J 853	工程名稱:	延坪道
收件人:	生統	發件人:	Joe Chan
工程項目:	幕牆 T2, T3 室外在向 鋁板 (Rev. B)	日期:	19/04/2023

<input checked="" type="checkbox"/> 原合約工程包	<input type="checkbox"/> 原合約工程加 / 減賬 QT-	<input type="checkbox"/> 新工程報價 QT-
--	--	------------------------------------

信件批核號碼/圖紙參考編號:	批核模具圖紙編號:
客戶指示附件:	管理內部批簽署:

<input type="checkbox"/> 初步鋁料 B.M.	<input type="checkbox"/> 加工拆圖, 然後生產	<input type="checkbox"/> 尺寸表
<input type="checkbox"/> 正式鋁料 B.M.	<input type="checkbox"/> 技術上資料/指示	<input type="checkbox"/> 報價
<input type="checkbox"/> 配件 B.M.	<input type="checkbox"/> 樣辦或貨品說明書	<input type="checkbox"/> 分判合約
<input type="checkbox"/> 其他:		

內容: 請依附件資料生產鋁板. 送地盤.
 - EI 5848A 中, 如鋁板已生產, 修改不到, 則需重做.
 - 此 EI 中, 有取消鋁板, 如已生產, 也需送地盤, 用於其他地方
 - 此 EI 中, 有新增鋁板, 請按圖生產.

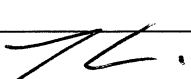
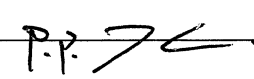
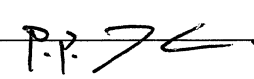
完成上列要求日期: ASAP

國內

<input type="checkbox"/> 生產技術總監	<input type="checkbox"/> 連附件	<input type="checkbox"/> 技術部	<input type="checkbox"/> 連附件	<input type="checkbox"/> 生產部	<input type="checkbox"/> 連附件
<input type="checkbox"/> 採購部	<input type="checkbox"/> 連附件	<input checked="" type="checkbox"/> 生產統籌部	<input checked="" type="checkbox"/> 連附件	<input type="checkbox"/> 報關組	<input type="checkbox"/> 連附件
<input type="checkbox"/> 質檢部	<input type="checkbox"/> 連附件	<input type="checkbox"/> 會計部	<input type="checkbox"/> 連附件	<input type="checkbox"/> 機械設計部	<input type="checkbox"/> 連附件
<input type="checkbox"/> 香港辦	<input type="checkbox"/> 連附件	<input type="checkbox"/> 其他:			

香港

<input type="checkbox"/> 行政部	<input type="checkbox"/> 連附件	<input type="checkbox"/> 會計部	<input type="checkbox"/> 連附件	<input type="checkbox"/> 統籌部	<input type="checkbox"/> 連附件	<input type="checkbox"/> 工程部	<input type="checkbox"/> 連附件
<input type="checkbox"/> 採購部	<input type="checkbox"/> 連附件	<input type="checkbox"/> QS部	<input type="checkbox"/> 連附件	<input checked="" type="checkbox"/> 地盤管理	<input checked="" type="checkbox"/> 連附件	<input type="checkbox"/> 維修部	<input type="checkbox"/> 連附件

*發件人簽署: 
 *組別成員批核簽署: 
 傳遞編號: HK 0786 / 23
 項目經理簽署: 

①

圖則登記表

DRAWING REGISTER

工程名稱 Project Title: 九龍延坪道 T2T3-企向室外收邊鋁折件拆圖		接收日期 Receiving Date (適用於客戶圖則)						
工程編號 Project No: J-853		年						
分發予 Distributed To		月						
		日						
		年	23	23	23			
		月	3	4	4			
		日	3	6	19			
圖則編號 Drg. No.	圖則名稱 Drawing Title	修訂編號 Revision No.						
M-MA03	企向收口鋁板	1a	-	新增	-			
M-MS01-1	企向收口鋁板	1	-	-	A			
M-MS01-1(1)	企向收口鋁板(數據表)	2	-	-	A			
M-MS01-5	企向收口鋁板	3	-	-	A			
M-MS01-6	企向收口鋁板	4	-	-	A			
M-MA01L-1	企向收口鋁板	5	-	-	-			
M-MA01L-1(1)	企向收口鋁板(數據表)	6	-	A	-			
M-MA01R-1	企向收口鋁板	7	-	-	-			
M-MA01R-1(1)	企向收口鋁板(數據表)	8	-	A	-			
M-MA01L-8	企向收口鋁板	9	-	A	-			
M-MA01L-8(1)	企向收口鋁板(數據表)	10	-	A	-			
M-MA01R-8	企向收口鋁板	11	-	A	-			
M-MA01R-8(1)	企向收口鋁板(數據表)	12	-	A	-			
M-MA01L-27	企向收口鋁板	13	-	A	-			
M-MA01L-27(1)	企向收口鋁板(數據表)	14	-	A	-			
M-MA01R-27	企向收口鋁板	15	-	A	-			
M-MA01R-27(1)	企向收口鋁板(數據表)	16	-	A	-			
M-MA02-1	企向收口鋁板	17	-	-	-			

2

圖則登記表 DRAWING REGISTER							
接收日期 Receiving Date (適用於客戶圖則)							
工程名稱 Project Title: 九龍延坪道				年			
T2T3-企向室外收邊鋁折件拆圖				月			
工程編號 Project No: J-853				日			
分發予 Distributed To							
				年	23	23	23
				月	3	4	4
				日	3	6	19
圖則編號 Drg. No.	圖則名稱 Drawing Title				修訂編號 Revision No.		
M-MA02-2	企向收口鋁板			18	-	-	-
M-MA02-3	企向收口鋁板			19	-	-	-
J853-SD-CW-4201	位置圖			20	-	-	-
J853-SD-CW-4202	位置圖			21	-	A	-
J853-SD-CW-4203	位置圖			22	-	-	-
J853-SD-CW-4204	位置圖			23	-	-	-
J853-SD-CW-4204A	位置圖			24	-	A	-
J853-SD-CW-4205	位置圖			25	-	-	-
J853-SD-CW-4206	位置圖			26	-	-	-
J853-SD-CW-4301	位置圖			27	-	-	-
J853-SD-CW-4302	位置圖			28	-	-	A
J853-SD-CW-4303	位置圖			29	-	A	-
J853-SD-CW-4304	位置圖			30	-	-	-
J853-SD-CW-4304A	位置圖			31	-	A	-
J853-SD-CW-4305	位置圖			32	-	-	-
J853-SD-CW-4306	位置圖			33	-	-	-

3

美特鋁質 MIDI Aluminium Fabricator Ltd.		工程號: J-853	計算: 方強	日期: 2023.02.28	送呈: 胡哥								
地盤名稱: 九龍延坪道		核對: 謝永林		日期: 2023.04.19	副本:								
項目類別: T2T3單元件		批准:		日期:									
修改版次: B 2023.04.19		A/C Code:	139.82	總V.F.:	總重量: 1507.65								
序號	修改內容	鋁板圖號	鋁板名稱	顏色	實用	後備	總數	總重量	單件展開面積		備註		
									平方米	平方厘米		單件V.F.	總V.F.
1		M-MS01-1	企向收口鋁板	EC-DG-D334232-ZD1(閃粉古銅)	18		18	98.548	0.673	12.121	0.67	12.00	
2		M-MS01-2	企向收口鋁板	EC-DG-D334232-ZD1(閃粉古銅)	14		14	177.084	1.556	21.782	1.51	21.19	
3		M-MS01-3	企向收口鋁板	EC-DG-D334232-ZD1(閃粉古銅)	3		3	40.561	1.663	4.989	1.62	4.85	
4		M-MS01-4	企向收口鋁板	EC-DG-D334232-ZD1(閃粉古銅)	1		1	14.101	1.734	1.734	1.68	1.68	
5	B.取齊	M-MS01-1	企向收口鋁板	EC-DG-D334232-ZD1(閃粉古銅)	0		0	0.000	0.000	0.000	0.00	0.00	
6	B.取齊	M-MS01-2	企向收口鋁板	EC-DG-D334232-ZD1(閃粉古銅)	0		0	0.000	0.000	0.000	0.00	0.00	
7	B.取齊	M-MS01-3	企向收口鋁板	EC-DG-D334232-ZD1(閃粉古銅)	0		0	0.000	0.000	0.000	0.00	0.00	
8	B.取齊	M-MS01-4	企向收口鋁板	EC-DG-D334232-ZD1(閃粉古銅)	0		0	0.000	0.000	0.000	0.00	0.00	
9	B.取齊	M-MS01-5	企向收口鋁板	EC-DG-D334232-ZD1(閃粉古銅)	1		1	2.759	0.339	0.339	0.35	0.35	
10	B.取齊	M-MS01-5	企向收口鋁板	EC-DG-D334232-ZD1(閃粉古銅)	0		0	0.000	0.000	0.000	0.00	0.00	
11		M-MS01-6	企向收口鋁板	EC-DG-D334232-ZD1(閃粉古銅)	1		1	15.844	1.949	1.949	1.89	1.89	
12	B.取齊	M-MS01-6	企向收口鋁板	EC-DG-D334232-ZD1(閃粉古銅)	0		0	0.000	0.000	0.000	0.00	0.00	
13		M-MA01L-1	企向收口鋁板	EC-DG-D334232-ZD1(閃粉古銅)	16		16	12.505	0.096	1.538	0.05	0.86	
14		M-MA01L-21	企向收口鋁板	EC-DG-D334232-ZD1(閃粉古銅)	14		14	25.280	0.222	3.109	0.12	1.70	
15		M-MA01L-22	企向收口鋁板	EC-DG-D334232-ZD1(閃粉古銅)	1		1	1.930	0.237	0.237	0.13	0.13	
16		M-MA01L-1	企向收口鋁板	EC-DG-D334232-ZD1(閃粉古銅)	9		9	7.034	0.096	0.865	0.05	0.48	
17		M-MA01L-21	企向收口鋁板	EC-DG-D334232-ZD1(閃粉古銅)	8		8	14.446	0.222	1.777	0.12	0.97	
18		M-MA01L-22	企向收口鋁板	EC-DG-D334232-ZD1(閃粉古銅)	1		1	1.930	0.237	0.237	0.13	0.13	
19		M-MA04	企向收口鋁板	EC-DG-D334232-ZD1(閃粉古銅)	0		0	0.000	0.000	0.000	0.00	0.00	
20		M-MA04	企向收口鋁板	EC-DG-D334232-ZD1(閃粉古銅)	7		7	3.611	0.063	0.444	0.04	0.25	
21		M-MA01L-1	企向收口鋁板	EC-DG-D334232-ZD1(閃粉古銅)	1		1	0.782	0.096	0.096	0.05	0.05	
22		M-MA01L-22	企向收口鋁板	EC-DG-D334232-ZD1(閃粉古銅)	1		1	1.930	0.237	0.237	0.13	0.13	
23		M-MA04	企向收口鋁板	EC-DG-D334232-ZD1(閃粉古銅)	10		10	5.158	0.063	0.634	0.04	0.36	
24		M-MA01L-1	企向收口鋁板	EC-DG-D334232-ZD1(閃粉古銅)	6		6	4.689	0.096	0.577	0.05	0.32	
25		M-MA01L-21	企向收口鋁板	EC-DG-D334232-ZD1(閃粉古銅)	5		5	9.029	0.222	1.111	0.12	0.61	
26		M-MA04	企向收口鋁板	EC-DG-D334232-ZD1(閃粉古銅)	18		18	9.284	0.063	1.142	0.04	0.65	
27		M-MA01L-1	企向收口鋁板	EC-DG-D334232-ZD1(閃粉古銅)	0		0	0.000	0.000	0.000	0.00	0.00	
28		M-MA01L-21	企向收口鋁板	EC-DG-D334232-ZD1(閃粉古銅)	0		0	0.000	0.000	0.000	0.00	0.00	
29		M-MA01L-22	企向收口鋁板	EC-DG-D334232-ZD1(閃粉古銅)	0		0	0.000	0.000	0.000	0.00	0.00	

美特鋁質有限公司 MIDI Aluminium Fabricator Ltd.		工程號: J-853	計算: 方強	日期: 2023.02.28	送呈: 胡哥								
地盤名稱: 九龍延坪道 <td></td> <td>核對: 謝永林 <td>日期: 2023.04.19</td> <td>副本:</td> </td>			核對: 謝永林 <td>日期: 2023.04.19</td> <td>副本:</td>	日期: 2023.04.19	副本:								
項目類別: T2T3單元 <td></td> <td>批准:</td> <td></td> <td></td>			批准:										
修改版次: B 2023.04.19 <td></td> <td>A/C Code:</td> <td>總V.F.: 139.82</td> <td>總重量: 1507.65</td>			A/C Code:	總V.F.: 139.82	總重量: 1507.65								
此BM依據拆圖 資料計算													
序號	修改內容	鋁板圖號	鋁板名稱	顏色	實用	後備	總數	總重量	單件展開面積 平方米	總展開面積 平方米	單件V.F. 平方米	總V.F.	備註
175		M-MA01R-27	企向收口鋁板	EC-DG-D334232-ZD1 (閃粉古銅)	1		1	2.256	0.277	0.277	0.15	0.15	
176		M-MA01R-27	企向收口鋁板	EC-DG-D334232-ZD1 (閃粉古銅)	1		1	2.256	0.277	0.277	0.15	0.15	
177		M-MA01R-27	企向收口鋁板	EC-DG-D334232-ZD1 (閃粉古銅)	1		1	2.256	0.277	0.277	0.15	0.15	
178		M-MA01R-27	企向收口鋁板	EC-DG-D334232-ZD1 (閃粉古銅)	0		0	0.000	0.000	0.000	0.00	0.00	
179		M-MA01R-1D	企向收口鋁板	EC-DG-D334232-ZD1 (閃粉古銅)	1		1	0.782	0.096	0.096	0.05	0.05	
180		M-MA02-1	企向收口鋁板	EC-DG-D334232-ZD1 (閃粉古銅)	1		1	1.632	0.201	0.201	0.20	0.20	
181		M-MA02-2	企向收口鋁板	EC-DG-D334232-ZD1 (閃粉古銅)	1		1	4.031	0.496	0.496	0.48	0.48	
182		M-MA02-3	企向收口鋁板	EC-DG-D334232-ZD1 (閃粉古銅)	1		1	0.823	0.101	0.101	0.10	0.10	
183		M-MA03	企向收口鋁板	EC-DG-D334232-ZD1 (閃粉古銅)	1		1	0.541	0.067	0.067	0.04	0.04	
184		M-MA03	企向收口鋁板	EC-DG-D334232-ZD1 (閃粉古銅)	1		1	0.541	0.067	0.067	0.04	0.04	
185	B新層	M-MS01-31	企向收口鋁板	EC-DG-D334232-ZD1 (閃粉古銅)	18		18	101.996	0.697	12.546	0.69	12.44	
186	B新層	M-MS01-32	企向收口鋁板	EC-DG-D334232-ZD1 (閃粉古銅)	14		14	183.280	1.610	22.544	1.57	21.96	
187	B新層	M-MS01-33	企向收口鋁板	EC-DG-D334232-ZD1 (閃粉古銅)	3		3	41.980	1.721	5.164	1.68	5.03	
188	B新層	M-MS01-34	企向收口鋁板	EC-DG-D334232-ZD1 (閃粉古銅)	1		1	14.594	1.795	1.795	1.75	1.75	
189	B新層	M-MS01-35	企向收口鋁板	EC-DG-D334232-ZD1 (閃粉古銅)	1		1	2.856	0.351	0.351	0.36	0.36	
190	B新層	M-MS01-36	企向收口鋁板	EC-DG-D334232-ZD1 (閃粉古銅)	1		1	16.398	2.017	2.017	1.96	1.96	
合計:							764	1507.651	185.443	139.818	139.818		

5

				T3企向室外收邊鋁折件/樓層/數量派位																			
序號	座數	位置	圖號	5F	6F	7F	8F	9F	10F	11F	12F	15F	16F	17F	18F	19F	20F	21F	22F	23F	25F	26F	合計
1	T3	J853-SD-CW-4302左	M-MS01-1	0	0	0	0	0	0	0	0	0	0	0	0	0	0	0	0	0	0	0	0
2	T3	J853-SD-CW-4302左	M-MS01-2		0	0	0	0	0	0	0	0	0	0	0	0	0	0	0	0			0
3	T3	J853-SD-CW-4302左	M-MS01-3										0									0	0
4	T3	J853-SD-CW-4302左	M-MS01-4																		0		0
5	T3	J853-SD-CW-4302左	M-MS01-5																			0	0
6	T3	J853-SD-CW-4302左	M-MS01-6	0																			0
7	T3	J853-SD-CW-4301左	M-MA04	1	1	1	1	1	1	1	1	1	1	1									10
8	T3	J853-SD-CW-4301右	M-MA01L-1												1	1	1	1	1	1			6
9	T3	J853-SD-CW-4301右	M-MA01L-21												1	1	1	1	1	1			5
10	T3	J853-SD-CW-4302右	M-MA01L-1	1	1	1	1	1	1	1	1	1	1	1	1	1	1	1	1	1			16
11	T3	J853-SD-CW-4302右	M-MA01L-21		1	1	1	1	1	1	1	1	1	1	1	1	1	1	1	1			14
12	T3	J853-SD-CW-4302右	M-MA01L-22										1										1
13	T3	J853-SD-CW-4303左	M-MA01L-1	1	1	1	1	1	1	1	1	1	1										9
14	T3	J853-SD-CW-4303左	M-MA01L-21		1	1	1	1	1	1	1	1	1										8
15	T3	J853-SD-CW-4303左	M-MA01L-22										1										1
16	T3	J853-SD-CW-4303左	M-MA04										0										0
17	T3	J853-SD-CW-4303右	M-MA04												1	1	1	1	1	1	1		7
18	T3	J853-SD-CW-4303右	M-MA01L-1																			1	1
19	T3	J853-SD-CW-4303右	M-MA01L-22																			1	1
20	T3	J853-SD-CW-4304	M-MA04	1	1	1	1	1	1	1	1	1	1	1	1	1	1	1	1	1	1	1	18
21	T3	J853-SD-CW-4304A	M-MA01L-1	0	0	0	0	0	0	0	0	0	0	0	0	0	0	0	0	0	0	0	0
22	T3	J853-SD-CW-4304A	M-MA01L-21		0	0	0	0	0	0	0	0	0	0	0	0	0	0	0	0			0
23	T3	J853-SD-CW-4304A	M-MA01L-22										0									0	0
24	T3	J853-SD-CW-4304A	M-MA01L-25																		0		0
25	T3	J853-SD-CW-4305左	M-MA01L-1	1	1	1	1	1	1	1	1	1	1	1	1	1	1	1	1	1	1	1	18
26	T3	J853-SD-CW-4305左	M-MA01L-21		1	1	1	1	1	1	1	1	1		1	1	1	1	1	1			14
27	T3	J853-SD-CW-4305左	M-MA01L-22										1									1	1
28	T3	J853-SD-CW-4305左	M-MA01L-25																		1		1
29	T3	J853-SD-CW-4306左	M-MA01L-22																			1	1
30	T3	J853-SD-CW-4301左	M-MA01R-1	1	1	1	1	1	1	1	1	1	1										10
31	T3	J853-SD-CW-4301左	M-MA01R-21		1	1	1	1	1	1	1	1	1										8
32	T3	J853-SD-CW-4301左	M-MA01R-22										1										1
33	T3	J853-SD-CW-4301右	M-MA01R-1												1	1	1	1	1	1			6
34	T3	J853-SD-CW-4301右	M-MA01R-21												1	1	1	1	1	1			6
35	T3	J853-SD-CW-4302左	M-MA04	1	1	1	1	1	1	1	1	1	1										10
36	T3	J853-SD-CW-4302左	M-MA01R-1												1	1	1	1	1	1	1	1	8
37	T3	J853-SD-CW-4302左	M-MA01R-21												1	1	1	1	1	1			5
38	T3	J853-SD-CW-4302左	M-MA01R-22																			1	1
39	T3	J853-SD-CW-4302左	M-MA01R-25																		1		1
40	T3	J853-SD-CW-4302右	M-MA01R-1	1	1	1	1	1	1	1	1	1	1	1	1	1	1	1	1	1			16
41	T3	J853-SD-CW-4302右	M-MA01R-21		1	1	1	1	1	1	1	1	1		1	1	1	1	1	1			14
42	T3	J853-SD-CW-4302右	M-MA01R-22										1										1
43	T3	J853-SD-CW-4303左	M-MA01R-1	1	1	1	1	1	1	1	1	1	1										10
44	T3	J853-SD-CW-4303左	M-MA01R-21		1	1	1	1	1	1	1	1	1										8
45	T3	J853-SD-CW-4303左	M-MA01R-22										1										1
46	T3	J853-SD-CW-4303右	M-MA01R-1												1	1	1	1	1	1	1	1	8
47	T3	J853-SD-CW-4303右	M-MA01R-21												1	1	1	1	1	1			6
48	T3	J853-SD-CW-4303右	M-MA01R-22																			1	1
49	T3	J853-SD-CW-4303右	M-MA01R-25																			1	1
50	T3	J853-SD-CW-4304	M-MA01R-1	1	1	1	1	1	1	1	1	1	1	1	1	1	1	1	1	1	1	1	18
51	T3	J853-SD-CW-4304	M-MA01R-21		1	1	1	1	1	1	1	1	1		1	1	1	1	1	1			14
52	T3	J853-SD-CW-4304	M-MA01R-22										1									1	1
53	T3	J853-SD-CW-4304	M-MA01R-25																			1	1
54	T3	J853-SD-CW-4304A	M-MA01R-1	0	0	0	0	0	0	0	0	0	0	0	0	0	0	0	0	0	0	0	0
55	T3	J853-SD-CW-4304A	M-MA01R-21		0	0	0	0	0	0	0	0	0		0	0	0	0	0	0			0
56	T3	J853-SD-CW-4304A	M-MA01R-22										0									0	0
57	T3	J853-SD-CW-4304A	M-MA01R-25																			0	0
58	T3	J853-SD-CW-4305左	M-MA04	1	1	1	1	1	1	1	1	1	1	1	1	1	1	1	1	1	1	1	18
59	T3	J853-SD-CW-4306左	M-MA01R-22																			1	1
60	T3	J853-SD-CW-4301右	M-MA01L-26																			1	1
61	T3	J853-SD-CW-4302右	M-MA01L-26																			1	1

6

				T3企向室外收邊鋁折件/樓層/數量派位																							
序號	座數	位置	圖號	5F	6F	7F	8F	9F	10F	11F	12F	15F	16F	17F	18F	19F	20F	21F	22F	23F	25F	26F	合計				
62	T3	J853-SD-CW-4303左	M-MA01L-8																				1	1			
63	T3	J853-SD-CW-4304	M-MA01L-8																				1	1			
64	T3	J853-SD-CW-4304A	M-MA01L-8																				1	1			
65	T3	J853-SD-CW-4305左	M-MA01L-8																				1	1			
66	T3	J853-SD-CW-4306左	M-MA01L-8																				1	1			
67	T3	J853-SD-CW-4306右	M-MA01L-8																				1	1			
68	T3	J853-SD-CW-4301右	M-MA01R-26																		1			1			
69	T3	J853-SD-CW-4302左	M-MA01R-8																				1	1			
70	T3	J853-SD-CW-4302右	M-MA01R-26																		1			1			
71	T3	J853-SD-CW-4303右	M-MA01R-8																				1	1			
72	T3	J853-SD-CW-4304	M-MA01R-8																		1			1			
73	T3	J853-SD-CW-4304A	M-MA01R-8																				1	1			
74	T3	J853-SD-CW-4305左	M-MA01R-8																				1	1			
75	T3	J853-SD-CW-4306左	M-MA01R-8																				1	1			
76	T3	J853-SD-CW-4306右	M-MA01R-8																				1	1			
77	T3	J853-SD-CW-4301右	M-MA01L-24												1									1			
78	T3	J853-SD-CW-4302右	M-MA01L-27	1																				1			
79	T3	J853-SD-CW-4303左	M-MA01L-27	1																				1			
80	T3	J853-SD-CW-4303右	M-MA01L-23																			1		1			
81	T3	J853-SD-CW-4304A	M-MA01L-27	0																				0			
82	T3	J853-SD-CW-4305左	M-MA01L-27	1																				1			
83	T3	J853-SD-CW-4306左	M-MA01L-1D																			1		1			
84	T3	J853-SD-CW-4306右	M-MA01L-28																				1	1			
85	T3	J853-SD-CW-4301左	M-MA01R-27	1																				1			
86	T3	J853-SD-CW-4302左	M-MA01R-24												1									1			
87	T3	J853-SD-CW-4302右	M-MA01R-27	1																				1			
88	T3	J853-SD-CW-4303左	M-MA01R-27	1																				1			
89	T3	J853-SD-CW-4304	M-MA01R-27	1																				1			
90	T3	J853-SD-CW-4304A	M-MA01R-27	0																				0			
91	T3	J853-SD-CW-4306左	M-MA01R-1D																			1		1			
92	T3	J853-SD-CW-4303左	M-MA03												1									1			
93	T3	J853-SD-CW-4302左	M-MS01-31	1	1	1	1	1	1	1	1	1	1	1	1	1	1	1	1	1	1	1	1	18			
94	T3	J853-SD-CW-4302左	M-MS01-32		1	1	1	1	1	1	1	1	1	1	1	1	1	1	1	1				14			
95	T3	J853-SD-CW-4302左	M-MS01-33											1									1	1	3		
96	T3	J853-SD-CW-4302左	M-MS01-34																		1			1	1		
97	T3	J853-SD-CW-4302左	M-MS01-35																				1	1	1		
98	T3	J853-SD-CW-4302左	M-MS01-36	1																				1	1		
合計：				20	20	20	20	20	20	20	20	20	20	20	21	21	21	21	21	21	21	18	16	22	382		

8



美特鋁質有限公司
MIDI Aluminium Fabricator Ltd.

EI5924按施工圖調整(T3改寬度尺寸)



工程號 J-853 地盤 延坪道住宅

序號	物料編號	L	數量	EQ	M	x	N	EQ1	M1	x	N1	X1	位置	X2	分格尺寸	樓層	樓層數	每層數量	座數
1	M-MS01-1	942.5	18	21.3	300	x	3	171.3	300	x	2	182.5	J853-SD-CW-4201左	176.5	957.5	5/F-25/F	18	1	T2
2	M-MS01-2	2177.5	14	38.8	300	x	7	188.8	300	x	6	182.5	J853-SD-CW-4201左	176.5	2192.5	6/F-15/F,17/F-22/F	14	1	T2
3	M-MS01-3	2327.5	3	113.8	300	x	7	263.8	300	x	6	182.5	J853-SD-CW-4201左	176.5	2342.5	16/F,25/F,26/F	3	1	T2
4	M-MS01-4	2427.5	1	163.8	300	x	7	163.8	300	x	7	182.5	J853-SD-CW-4201左	176.5	2442.5	23/F	1	1	T2
5	M-MS01-31	942.5	18	21.3	300	x	3	171.3	300	x	2	207.5	J853-SD-CW-4302左	201.5	957.5	5/F-25/F	18	1	T3
6	M-MS01-32	2177.5	14	38.8	300	x	7	188.8	300	x	6	207.5	J853-SD-CW-4302左	201.5	2192.5	6/F-15/F,17/F-22/F	14	1	T3
7	M-MS01-33	2327.5	3	113.8	300	x	7	263.8	300	x	6	207.5	J853-SD-CW-4302左	201.5	2342.5	16/F,25/F,26/F	3	1	T3
8	M-MS01-34	2427.5	1	163.8	300	x	7	163.8	300	x	7	207.5	J853-SD-CW-4302左	201.5	2442.5	23/F	1	1	T3
總數:			72																



此位新增圖號重新加工



EI6004代用原圖號如已加工可用於T5T6T7座

名稱	企向收口鋁板(數據表)	制圖	方強	2023.02.28	修改	A	
材料	3mm鋁板/X86146	復核	謝永林	2023.03.03	日期	2023.4.19	
顏色	EC-DG-D334232-ZD1(閃粉古銅)	批準	Daniel		圖號	M-MS01-1(1)	



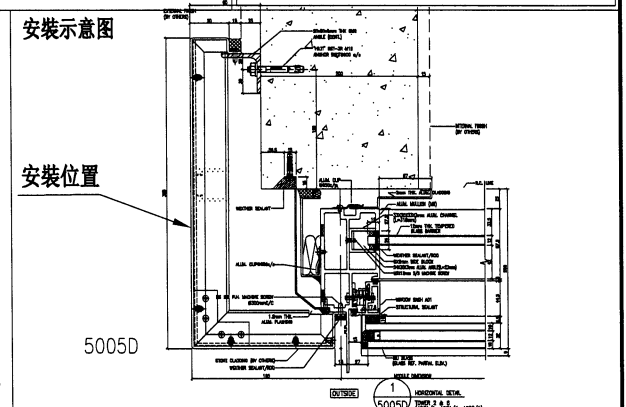
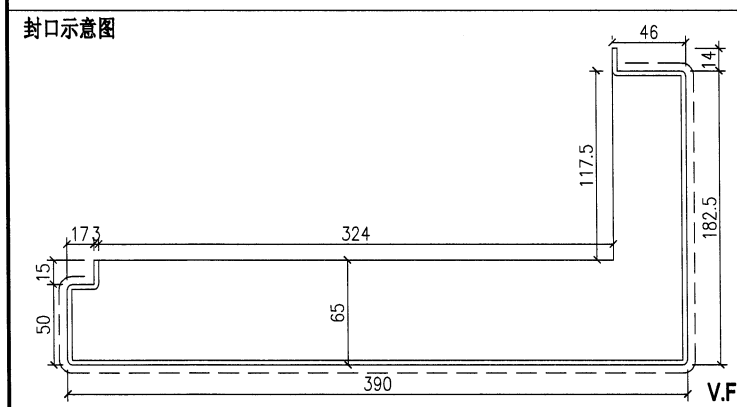
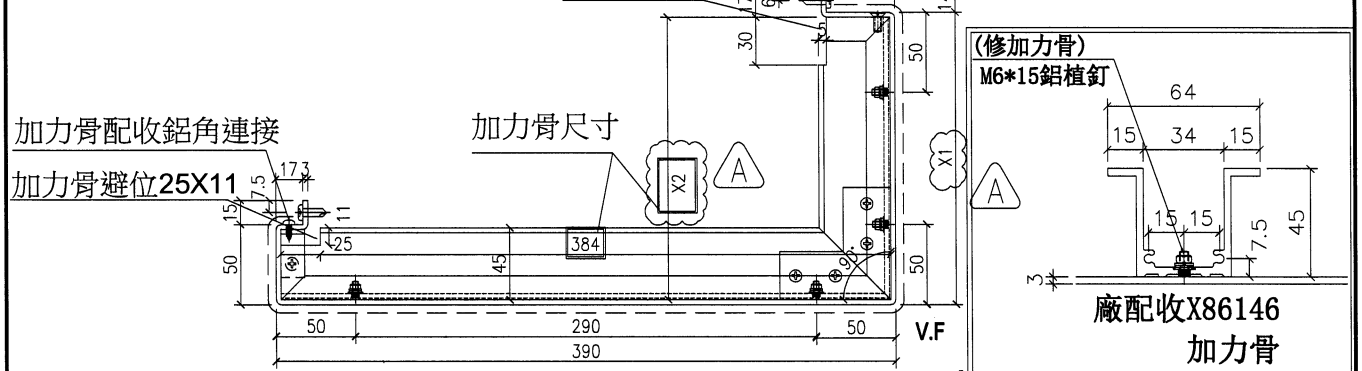
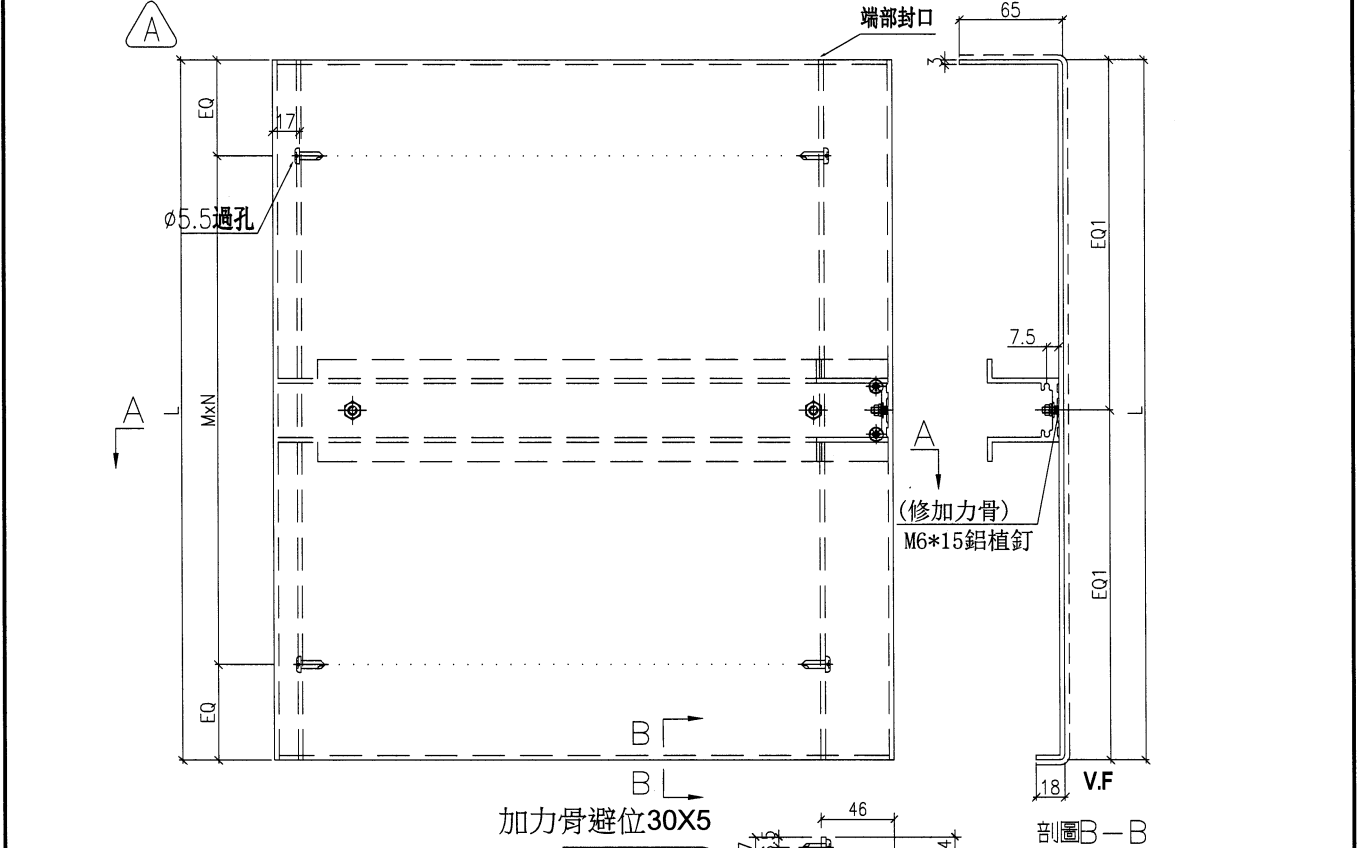
美特鋁質有限公司

MIDI Aluminium Fabricator Ltd

EI5924按施工圖調整(T3改寬度尺寸)



序號	物料編號	L	數量	EQ	M	x	N	EQ1	M1	x	N1	X1	位置	X2	分格尺寸	樓層	樓層數	每層數量	座數	
1	M-MS01-5	475	1	112.5	250	x	1	237.5	0	x	0	182.5	J853-SD-CW-4201左	176.5	490	26/F	1	1	T2	
2	M-MS01-35	475	1	112.5	250	x	1	237.5	0	x	0	207.5	J853-SD-CW-4302左	201.5	490	26/F	1	1	T3	
總數:			2																	



名稱	企向收口鋁板	制圖	方強	2023.02.28	修改	A		
材料	3mm鋁板/X86146	復核	謝永林	2023.03.03	日期	2023.04.19		
顏色	EC-DG-D334232-ZD1(閃粉古銅)	批准	Daniel		圖號	M-MS01-5		



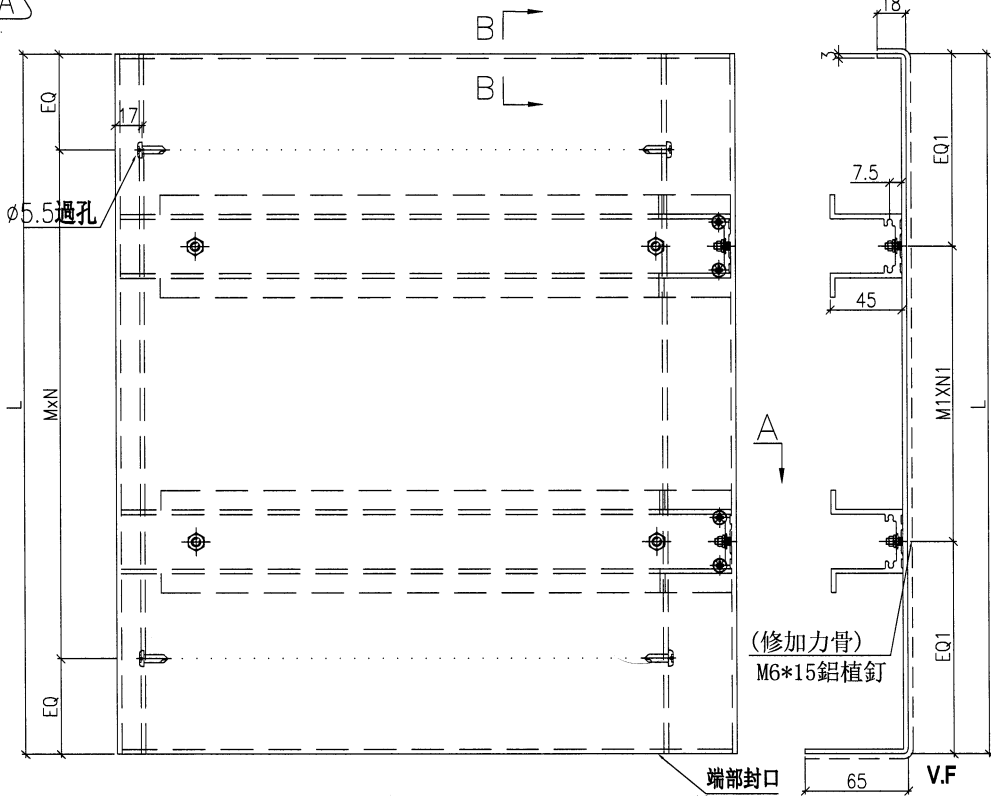
美特鋁質有限公司

MIDI Aluminium Fabricator Ltd

EI5924按施工圖調整(T3改寬度尺寸)



序號	物料編號	L	數量	EQ	M	x	N	EQ1	M1	x	N1	X1	位置	X2	分格尺寸	樓層	樓層數	每層數量	座數	
1	M-MS01-6	2720	1	160.0	300	x	8	160.0	300	x	8	182.5	J853-SD-CW-4201左	176.5	2742.5	5/F	1	1	T2	
2	M-MS01-36	2720	1	160.0	300	x	8	160.0	300	x	8	207.5	J853-SD-CW-4302左	201.5	2742.5	5/F	1	1	T3	
總數:		2																		



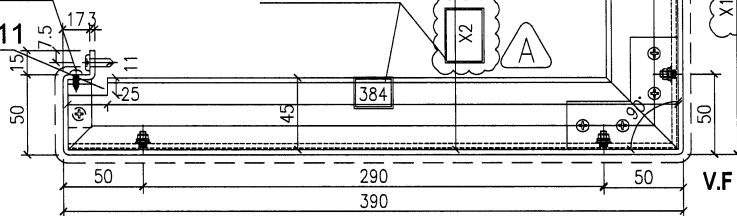
加力骨避位30X5

剖面B-B

加力骨配收鋁角連接

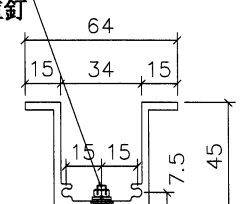
加力骨尺寸

加力骨避位25X11



(修加力骨)

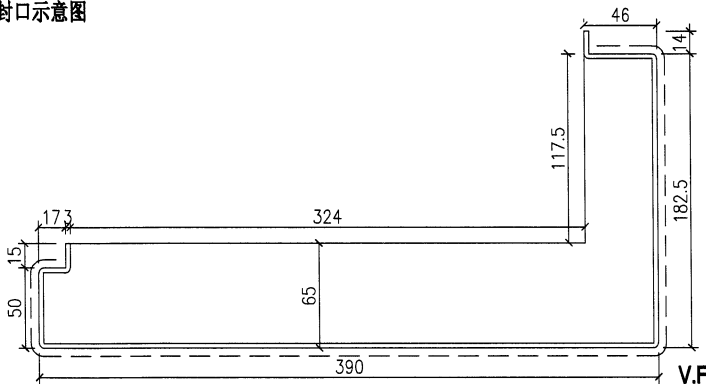
M6*15 鋁植釘



廠配收X86146

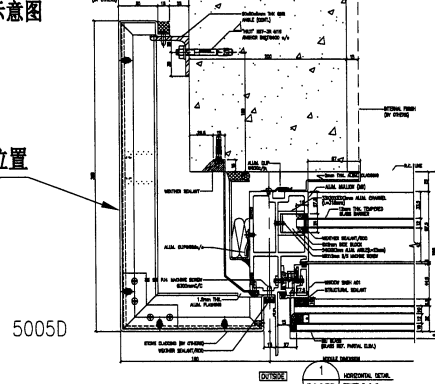
加力骨

封口示意图



安裝示意图

安裝位置

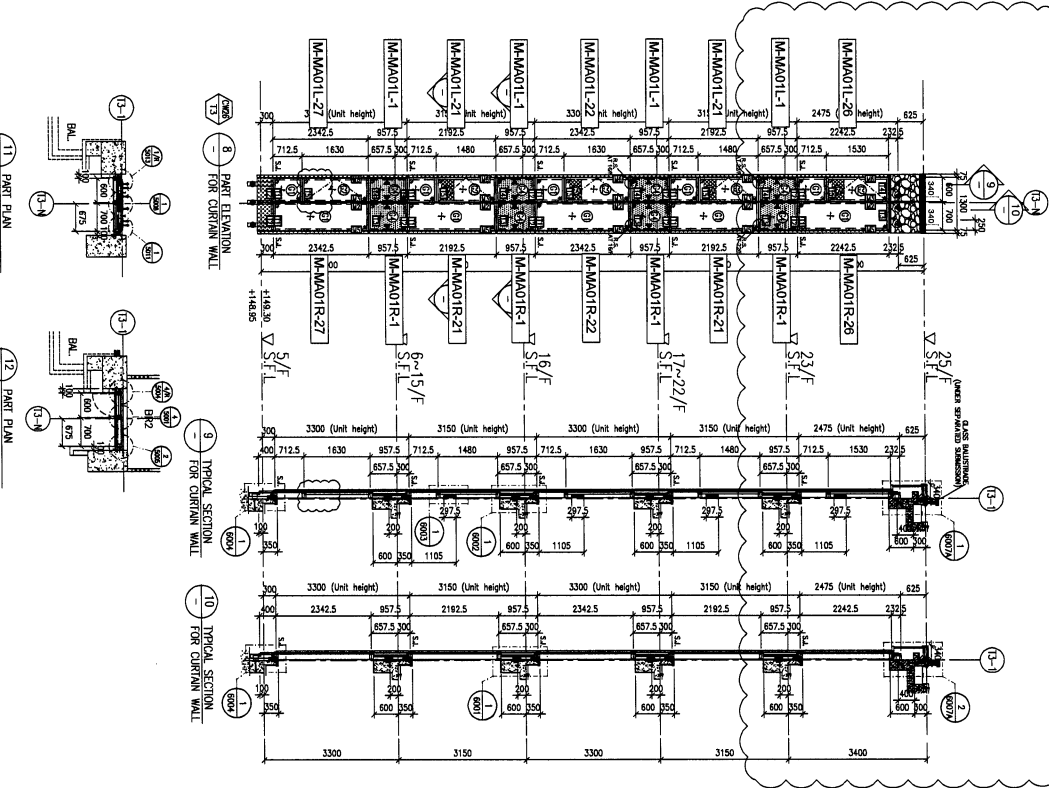
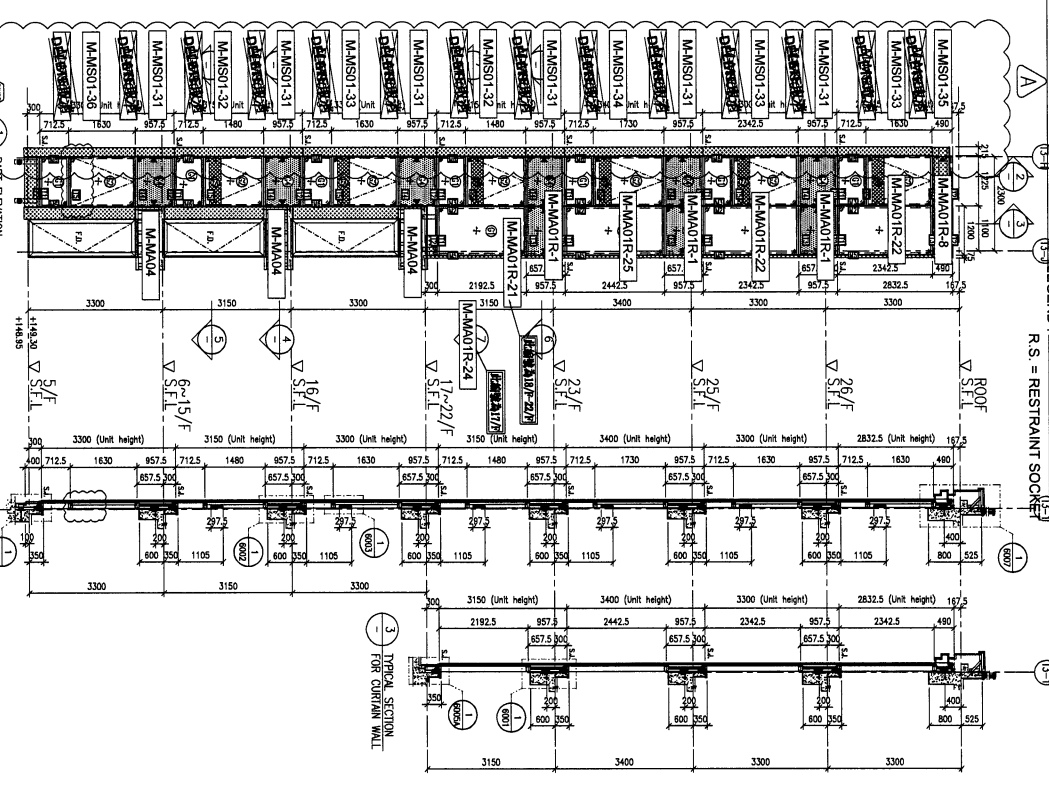


名稱	企向收口鋁板	制圖	方強	2023.02.28	修改	A	
材料	3mm鋁板/X86146	復核	謝永林	2023.03.03	日期	2023.04.19	
顏色	EC-DG-D334232-ZD1(閃粉古銅)	批準	Daniel		圖號	M-MS01-6	

1:150 24樓施工圖(鋼窗尺寸) (1:150 24th Floor Construction Drawing (Window Dimensions))

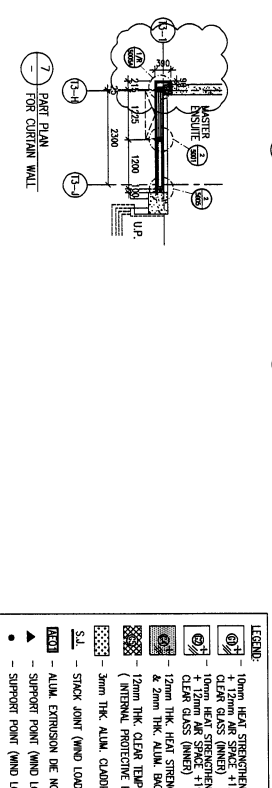
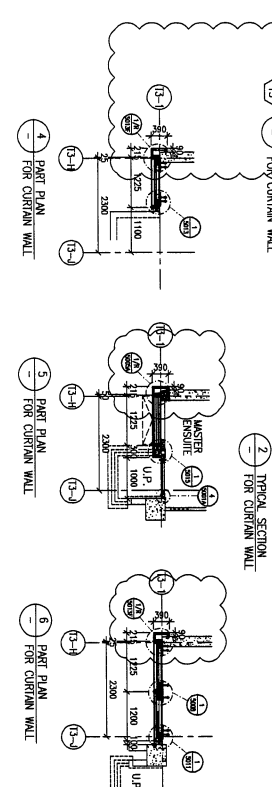
LEGEND: R.S. = RESTRAINT SOCK

16004代用原圖號如已加工可用於151617座



24 FLOOR LEVEL (S.F.L.)

FLOOR	LEVEL
24/F	+210.00
23/F	+205.00
22/F	+200.00
21/F	+195.00
20/F	+190.55
19/F	+187.40
18/F	+184.25
17/F	+181.10
16/F	+177.95
15/F	+174.80
14/F	+171.65
13/F	+168.50
12/F	+165.35
11/F	+162.20
10/F	+159.05
9/F	+155.90
8/F	+152.75
7/F	+149.60
6/F	+146.45
5/F	+143.30



LEGEND:

- ① 10mm HEAT STRENGTHENED GLASS (OUTER)
- ② 12mm AIR SPACE + 12mm HEAT STRENGTHENED GLASS (INNER)
- ③ 12mm HEAT STRENGTHENED GLASS (OUTER) + 12mm AIR SPACE + 12mm HEAT STRENGTHENED GLASS (INNER)
- ④ 12mm HEAT STRENGTHENED GLASS (OUTER) + 20mm AIR SPACE + 10mm HEAT STRENGTHENED GLASS (INNER)
- ⑤ 12mm HEAT STRENGTHENED GLASS (OUTER) + 20mm AIR SPACE + 10mm HEAT STRENGTHENED GLASS (INNER) (INTERNAL PROTECTIVE BARRIER)
- ⑥ 12mm HEAT STRENGTHENED GLASS (OUTER) + 20mm AIR SPACE + 10mm HEAT STRENGTHENED GLASS (INNER) (INTERNAL PROTECTIVE BARRIER)
- ⑦ 12mm HEAT STRENGTHENED GLASS (OUTER) + 20mm AIR SPACE + 10mm HEAT STRENGTHENED GLASS (INNER) (INTERNAL PROTECTIVE BARRIER)
- ⑧ 12mm HEAT STRENGTHENED GLASS (OUTER) + 20mm AIR SPACE + 10mm HEAT STRENGTHENED GLASS (INNER) (INTERNAL PROTECTIVE BARRIER)
- ⑨ 12mm HEAT STRENGTHENED GLASS (OUTER) + 20mm AIR SPACE + 10mm HEAT STRENGTHENED GLASS (INNER) (INTERNAL PROTECTIVE BARRIER)
- ⑩ 12mm HEAT STRENGTHENED GLASS (OUTER) + 20mm AIR SPACE + 10mm HEAT STRENGTHENED GLASS (INNER) (INTERNAL PROTECTIVE BARRIER)
- ⑪ 12mm HEAT STRENGTHENED GLASS (OUTER) + 20mm AIR SPACE + 10mm HEAT STRENGTHENED GLASS (INNER) (INTERNAL PROTECTIVE BARRIER)
- ⑫ 12mm HEAT STRENGTHENED GLASS (OUTER) + 20mm AIR SPACE + 10mm HEAT STRENGTHENED GLASS (INNER) (INTERNAL PROTECTIVE BARRIER)
- ⑬ 12mm HEAT STRENGTHENED GLASS (OUTER) + 20mm AIR SPACE + 10mm HEAT STRENGTHENED GLASS (INNER) (INTERNAL PROTECTIVE BARRIER)
- ⑭ 12mm HEAT STRENGTHENED GLASS (OUTER) + 20mm AIR SPACE + 10mm HEAT STRENGTHENED GLASS (INNER) (INTERNAL PROTECTIVE BARRIER)
- ⑮ 12mm HEAT STRENGTHENED GLASS (OUTER) + 20mm AIR SPACE + 10mm HEAT STRENGTHENED GLASS (INNER) (INTERNAL PROTECTIVE BARRIER)
- ⑯ 12mm HEAT STRENGTHENED GLASS (OUTER) + 20mm AIR SPACE + 10mm HEAT STRENGTHENED GLASS (INNER) (INTERNAL PROTECTIVE BARRIER)
- ⑰ 12mm HEAT STRENGTHENED GLASS (OUTER) + 20mm AIR SPACE + 10mm HEAT STRENGTHENED GLASS (INNER) (INTERNAL PROTECTIVE BARRIER)
- ⑱ 12mm HEAT STRENGTHENED GLASS (OUTER) + 20mm AIR SPACE + 10mm HEAT STRENGTHENED GLASS (INNER) (INTERNAL PROTECTIVE BARRIER)
- ⑲ 12mm HEAT STRENGTHENED GLASS (OUTER) + 20mm AIR SPACE + 10mm HEAT STRENGTHENED GLASS (INNER) (INTERNAL PROTECTIVE BARRIER)
- ⑳ 12mm HEAT STRENGTHENED GLASS (OUTER) + 20mm AIR SPACE + 10mm HEAT STRENGTHENED GLASS (INNER) (INTERNAL PROTECTIVE BARRIER)
- ㉑ 12mm HEAT STRENGTHENED GLASS (OUTER) + 20mm AIR SPACE + 10mm HEAT STRENGTHENED GLASS (INNER) (INTERNAL PROTECTIVE BARRIER)
- ㉒ 12mm HEAT STRENGTHENED GLASS (OUTER) + 20mm AIR SPACE + 10mm HEAT STRENGTHENED GLASS (INNER) (INTERNAL PROTECTIVE BARRIER)
- ㉓ 12mm HEAT STRENGTHENED GLASS (OUTER) + 20mm AIR SPACE + 10mm HEAT STRENGTHENED GLASS (INNER) (INTERNAL PROTECTIVE BARRIER)
- ㉔ 12mm HEAT STRENGTHENED GLASS (OUTER) + 20mm AIR SPACE + 10mm HEAT STRENGTHENED GLASS (INNER) (INTERNAL PROTECTIVE BARRIER)
- ㉕ 12mm HEAT STRENGTHENED GLASS (OUTER) + 20mm AIR SPACE + 10mm HEAT STRENGTHENED GLASS (INNER) (INTERNAL PROTECTIVE BARRIER)
- ㉖ 12mm HEAT STRENGTHENED GLASS (OUTER) + 20mm AIR SPACE + 10mm HEAT STRENGTHENED GLASS (INNER) (INTERNAL PROTECTIVE BARRIER)
- ㉗ 12mm HEAT STRENGTHENED GLASS (OUTER) + 20mm AIR SPACE + 10mm HEAT STRENGTHENED GLASS (INNER) (INTERNAL PROTECTIVE BARRIER)
- ㉘ 12mm HEAT STRENGTHENED GLASS (OUTER) + 20mm AIR SPACE + 10mm HEAT STRENGTHENED GLASS (INNER) (INTERNAL PROTECTIVE BARRIER)
- ㉙ 12mm HEAT STRENGTHENED GLASS (OUTER) + 20mm AIR SPACE + 10mm HEAT STRENGTHENED GLASS (INNER) (INTERNAL PROTECTIVE BARRIER)
- ㉚ 12mm HEAT STRENGTHENED GLASS (OUTER) + 20mm AIR SPACE + 10mm HEAT STRENGTHENED GLASS (INNER) (INTERNAL PROTECTIVE BARRIER)
- ㉛ 12mm HEAT STRENGTHENED GLASS (OUTER) + 20mm AIR SPACE + 10mm HEAT STRENGTHENED GLASS (INNER) (INTERNAL PROTECTIVE BARRIER)
- ㉜ 12mm HEAT STRENGTHENED GLASS (OUTER) + 20mm AIR SPACE + 10mm HEAT STRENGTHENED GLASS (INNER) (INTERNAL PROTECTIVE BARRIER)
- ㉝ 12mm HEAT STRENGTHENED GLASS (OUTER) + 20mm AIR SPACE + 10mm HEAT STRENGTHENED GLASS (INNER) (INTERNAL PROTECTIVE BARRIER)
- ㉞ 12mm HEAT STRENGTHENED GLASS (OUTER) + 20mm AIR SPACE + 10mm HEAT STRENGTHENED GLASS (INNER) (INTERNAL PROTECTIVE BARRIER)
- ㉟ 12mm HEAT STRENGTHENED GLASS (OUTER) + 20mm AIR SPACE + 10mm HEAT STRENGTHENED GLASS (INNER) (INTERNAL PROTECTIVE BARRIER)
- ㊱ 12mm HEAT STRENGTHENED GLASS (OUTER) + 20mm AIR SPACE + 10mm HEAT STRENGTHENED GLASS (INNER) (INTERNAL PROTECTIVE BARRIER)
- ㊲ 12mm HEAT STRENGTHENED GLASS (OUTER) + 20mm AIR SPACE + 10mm HEAT STRENGTHENED GLASS (INNER) (INTERNAL PROTECTIVE BARRIER)
- ㊳ 12mm HEAT STRENGTHENED GLASS (OUTER) + 20mm AIR SPACE + 10mm HEAT STRENGTHENED GLASS (INNER) (INTERNAL PROTECTIVE BARRIER)
- ㊴ 12mm HEAT STRENGTHENED GLASS (OUTER) + 20mm AIR SPACE + 10mm HEAT STRENGTHENED GLASS (INNER) (INTERNAL PROTECTIVE BARRIER)
- ㊵ 12mm HEAT STRENGTHENED GLASS (OUTER) + 20mm AIR SPACE + 10mm HEAT STRENGTHENED GLASS (INNER) (INTERNAL PROTECTIVE BARRIER)
- ㊶ 12mm HEAT STRENGTHENED GLASS (OUTER) + 20mm AIR SPACE + 10mm HEAT STRENGTHENED GLASS (INNER) (INTERNAL PROTECTIVE BARRIER)
- ㊷ 12mm HEAT STRENGTHENED GLASS (OUTER) + 20mm AIR SPACE + 10mm HEAT STRENGTHENED GLASS (INNER) (INTERNAL PROTECTIVE BARRIER)
- ㊸ 12mm HEAT STRENGTHENED GLASS (OUTER) + 20mm AIR SPACE + 10mm HEAT STRENGTHENED GLASS (INNER) (INTERNAL PROTECTIVE BARRIER)
- ㊹ 12mm HEAT STRENGTHENED GLASS (OUTER) + 20mm AIR SPACE + 10mm HEAT STRENGTHENED GLASS (INNER) (INTERNAL PROTECTIVE BARRIER)
- ㊺ 12mm HEAT STRENGTHENED GLASS (OUTER) + 20mm AIR SPACE + 10mm HEAT STRENGTHENED GLASS (INNER) (INTERNAL PROTECTIVE BARRIER)
- ㊻ 12mm HEAT STRENGTHENED GLASS (OUTER) + 20mm AIR SPACE + 10mm HEAT STRENGTHENED GLASS (INNER) (INTERNAL PROTECTIVE BARRIER)
- ㊼ 12mm HEAT STRENGTHENED GLASS (OUTER) + 20mm AIR SPACE + 10mm HEAT STRENGTHENED GLASS (INNER) (INTERNAL PROTECTIVE BARRIER)
- ㊽ 12mm HEAT STRENGTHENED GLASS (OUTER) + 20mm AIR SPACE + 10mm HEAT STRENGTHENED GLASS (INNER) (INTERNAL PROTECTIVE BARRIER)
- ㊾ 12mm HEAT STRENGTHENED GLASS (OUTER) + 20mm AIR SPACE + 10mm HEAT STRENGTHENED GLASS (INNER) (INTERNAL PROTECTIVE BARRIER)
- ㊿ 12mm HEAT STRENGTHENED GLASS (OUTER) + 20mm AIR SPACE + 10mm HEAT STRENGTHENED GLASS (INNER) (INTERNAL PROTECTIVE BARRIER)

TITLE: PART ELEVATION FOR CURTAIN WALL AT TOWER 3

DATE: 26-MAR-21 SCALE: 1:50 (A1)

DRAWN BY: LHR CHECKED BY:

PROJECT: PROPOSED RESIDENTIAL DEVELOPMENT AT N.K.I.L. 6542 YIN PING ROAD KOWLOON

APP NO.: J-853

REV: C

CLIENT: SHIMAO GROUP HOLDINGS LIMITED

ARCHITECT: WONG TUNG & PARTNERS LIMITED

MAIN CONTRACTOR: 協興建築有限公司 HIP HING CONSTRUCTION CO. LTD

STRUCTURAL ENGINEER: C.M. CAYONG & ASSOCIATES LTD

PROJECT CONSULTANT: MENYHARDT

NOTE: DIMENSIONS ARE IN mm. ALL DIMENSIONS ARE UNLESS OTHERWISE SPECIFIED. ALL DIMENSIONS TO BE CHECKED ON SITE BEFORE FABRICATION.

LEGEND: (A) - OTHER MARK NO. (B) - REFER SHEET NO.

1. F.F.L. - FINISHED FLOOR LEVEL
2. S.F.L. - STRUCTURAL FLOOR LEVEL
3. (R) - REBARRED DETAIL

16004代用原圖號如已加工可用於151617座