

工程指示 / 要求簡箋 ENGINEER INSTRUCTIONS(E.I.)

工程指示編號:	EI- 5777	修改版本:	-
	HK- /		
工程編號:	J 853	工程名稱:	延坪道
收件人:	Maggie Lor	發件人:	Joe Chan
工程項目:	Podium Ceiling Feature (Part 1) 第3批鐵件生產	日期:	24/02/2023

<input checked="" type="checkbox"/> 原合約工程包	<input type="checkbox"/> 原合約工程加 / 減賬 QT-	<input type="checkbox"/> 新工程報價 QT-
--	--	------------------------------------

信件批核號碼/圖紙參考編號:	批核模具圖紙編號:
客戶指示附件:	管理內部批簽署:

<input type="checkbox"/> 初步鋁料 B.M.	<input type="checkbox"/> 加工拆圖, 然後生產	<input type="checkbox"/> 尺寸表
<input type="checkbox"/> 正式鋁料 B.M.	<input type="checkbox"/> 技術上資料/指示	<input type="checkbox"/> 報價
<input type="checkbox"/> 配件 B.M.	<input type="checkbox"/> 樣辦或貨品說明書	<input type="checkbox"/> 分判合約
<input checked="" type="checkbox"/> 其他: 鐵件		

內容: 請依附件資料, 生產GMS鐵件, 送地盤

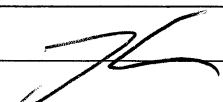
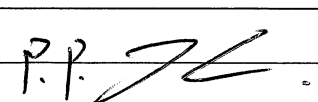
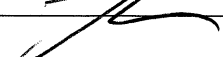
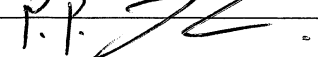
完成上列要求日期: 15/03/2023      ASAP

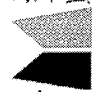
國內

<input type="checkbox"/> 生產技術總監	<input type="checkbox"/> 連附件	<input type="checkbox"/> 技術部	<input type="checkbox"/> 連附件	<input type="checkbox"/> 生產部	<input type="checkbox"/> 連附件
<input type="checkbox"/> 採購部	<input type="checkbox"/> 連附件	<input type="checkbox"/> 生產統籌部	<input type="checkbox"/> 連附件	<input type="checkbox"/> 報關組	<input type="checkbox"/> 連附件
<input type="checkbox"/> 質檢部	<input type="checkbox"/> 連附件	<input type="checkbox"/> 會計部	<input type="checkbox"/> 連附件	<input type="checkbox"/> 機械設計部	<input type="checkbox"/> 連附件
<input type="checkbox"/> 香港辦	<input type="checkbox"/> 連附件	<input type="checkbox"/> 其他:			

香港

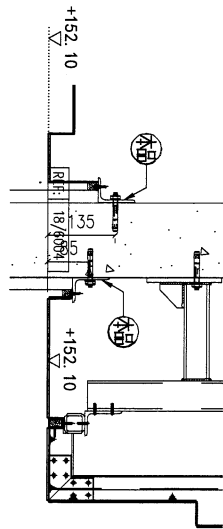
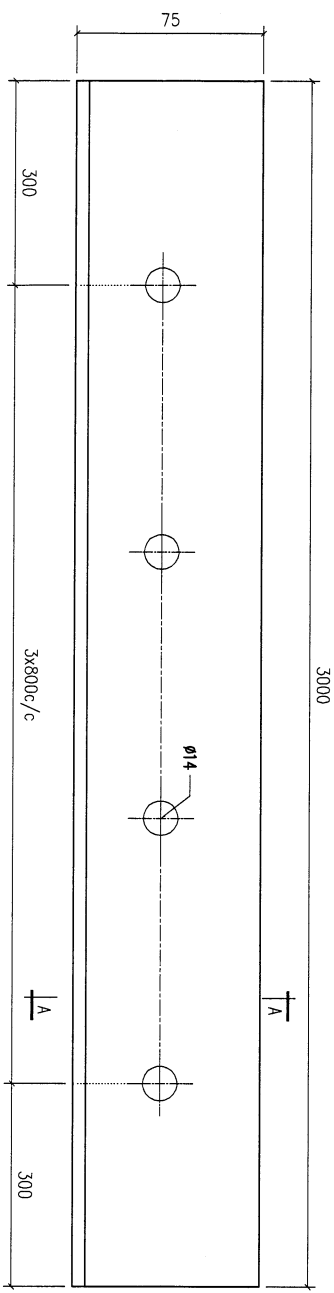
<input type="checkbox"/> 行政部	<input type="checkbox"/> 連附件	<input type="checkbox"/> 會計部	<input type="checkbox"/> 連附件	<input type="checkbox"/> 統籌部	<input type="checkbox"/> 連附件	<input type="checkbox"/> 工程部	<input type="checkbox"/> 連附件
<input type="checkbox"/> 採購部	<input type="checkbox"/> 連附件	<input type="checkbox"/> QS部	<input type="checkbox"/> 連附件	<input checked="" type="checkbox"/> 地盤管理	<input checked="" type="checkbox"/> 連附件	<input type="checkbox"/> 維修部	<input type="checkbox"/> 連附件

\*發件人簽署:  \*組別成員批核簽署:   
傳遞編號:  項目經理簽署: 

 <b>美特鋁質</b> 有限公司 MIDI Aluminium Fabricator Ltd.		工程號: J853 T7 6/F	計算:	李傳鵬	日期: 24/2/2023	送呈:					
地盤名稱: 香港延坪道		核對:	練松文	日期: 24/2/2023	副本:						
項目類別: 天花 Part 1 (第三批)		批准:	陳梓豪	日期: 24/2/2023							
BM編號:		修改版次:	A/C Code : 2023/02/24	鐵件總重量KG: 241.09							
序號	修改內容	鐵件圖號	鐵件名稱	顏色	實用	後備	總數	單位	單件 (kg)	總重量 (kg)	備注
1		T7-BK41-01	200*250*10鋼板	熱浸鋅	6	0	6	件	3.930	23.580	
2		T7-LA02-02	75*50*5角鋼	熱浸鋅	7	0	7	件	1.963	13.741	
3		T7-LA02-03	75*50*5角鋼	熱浸鋅	4	0	4	件	1.963	7.852	
4		T7-LA02-04	75*50*5角鋼	熱浸鋅	1	0	1	件	14.725	14.725	
5		T7-LA03-01	125*75*5角鋼	熱浸鋅	36	0	36	件	1.605	57.780	
3		T7-LA03-02	50*50*5角鋼	熱浸鋅	12	0	12	件	8.784	105.409	
7		T7-ST41-01	100*100*6.3 鋼通 + 50*50*5角鋼	熱浸鋅	6	0	6	件	3.000	18.000	
8											
9											
4											
11											
12											
13											
14				TOTAL			72			241	



REV.	CHECKED DATE	PART NUMBER	Dim. A	Dim. B	Dim. C	Dim. D	Dim. E	Dim. F	Dim. G	QTY	Inv. Code	ASSEMBLE ON PARTS	EXT. DRAWING PART DRAWING
-		T7-LA02-02								7			



REF: 18/6004  
REF: 17/6004  
REF: 16/6004

SECTION A-A

VS = VISIBLE SURFACE  
ALL DIMENSIONS IN MILLIMETRES

REV.	DATE	AMENDMENT	REVISED BY										

**美特鋁業有限公司**  
MIDI ALUMINIUM FABRICATOR LTD.

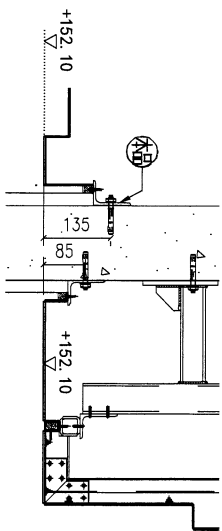
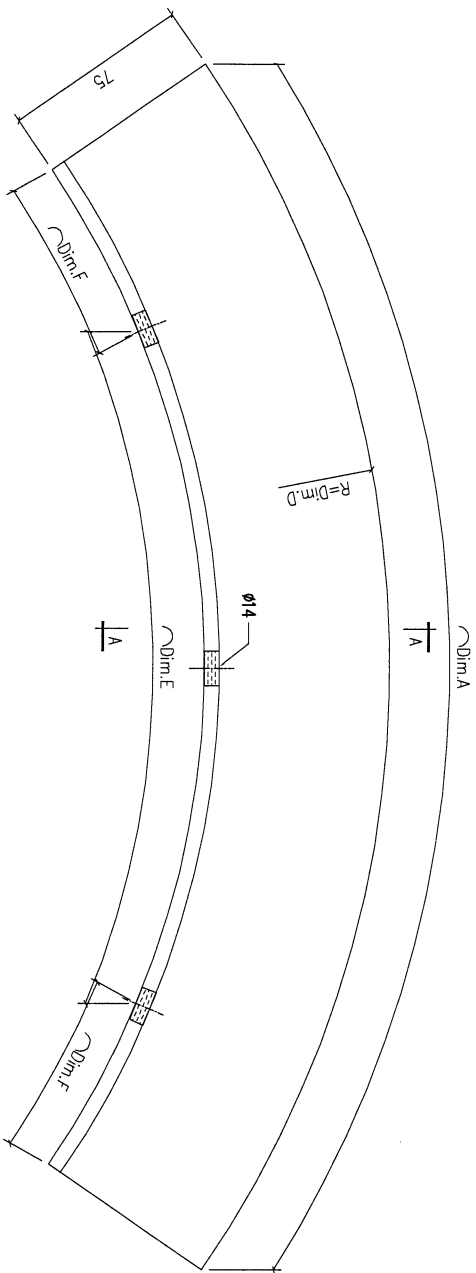
Units 6-8, Sunray Industrial Centre, 1/F  
610 Cha Kwo Ling Road, Kowloon  
Tel: 23489211-4 Fax: (852) 2727666

PROJECT: J853-PODIUM ALUM CEILING  
& FEATURE CLADDING T7 7/F

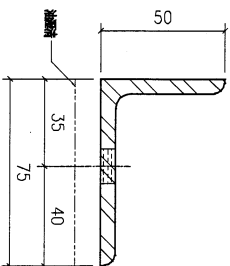
JOB NO. J853  
FACTORY 01  
W/CENTRE W001/S006/FAB  
CUT ENDS N/A  
FINISH 熱浸  
DATE 2/14/2023

DRAWING TITLE 材料加工圖  
75x50x5mm THK. GMS ANGLE: (S7)  
DRAWING NO. T7-LA02  
PART TRACK TYPE S.....  
SHEET 2 of 3  
REV. -

REV.	CHECKED DATE BY	PART NUMBER	Dim. A	Dim. B	Dim. C	Dim. D	Dim. E	Dim. F	Dim. G	QTY	Inv. Code	ASSEMBLE ON PARTS	EXTR. DRAWING PART DRAWING
-		T7-LA02-03	W	2590.0		750	3x750c/c	170.0		4			
-		T7-LA02-04	W	3100.0		800	4x750c/c	50.0		1			



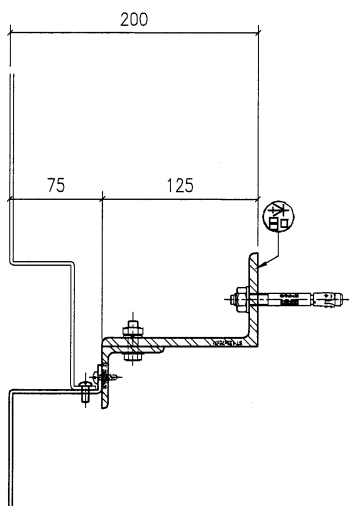
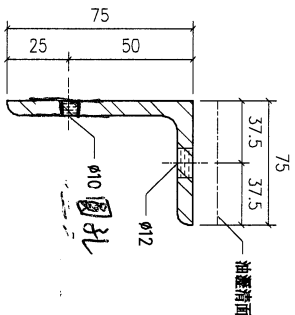
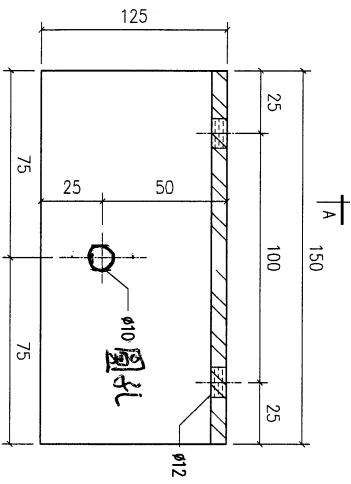
REF: 18/6004  
REF: 17/6004  
REF: 16/6004



VS = VISIBLE SURFACE  
ALL DIMENSIONS IN MILLIMETRES

REV.	DATE	AMENDMENT	REVISED BY													
				<b>美特鋁質有限公司</b> MIDI ALUMINIUM FABRICATOR LTD. Units 6-8, Sunroy Industrial Centre, 1/F 610 Cha Kwo Ling Road, Kowloon Tel:23489211-4 Fax:(852)27272666				FACTORY	W/CENTRE	CUT ENDS	FINISH	DRAWN	POST PAINT	PART	SHT	REV.
				01	M/D/S/FAB	N/A	熱浸	YEUNG	PRE PAINT	SCALE	SUB ASSEM.	3 of 3	-			
				Standard	X X . = ±1	Angle	±1°	DATE								
				Tolerances	X X . X = ±0.5	Squareness	±1°	2/14/2023								
				DRAWING TITLE		鐵料加工圖		DRAWING NO.	T7-LA02							
				JOB NO.		J853		PROJECT		J853-PODIUM ALUM CEILING & FEATURE CLADDING T7 7/F						

REV.	CHECKED DATE BY	PART NUMBER	Dim. A	Dim. B	Dim. C	Dim. D	Dim. E	Dim. F	Dim. G	QTY	Inv. Code	ASSEMBLE ON PARTS	EXTR. DRAWING PART DRAWING
-		T7-LA03-01								36			



REF: 2/5006

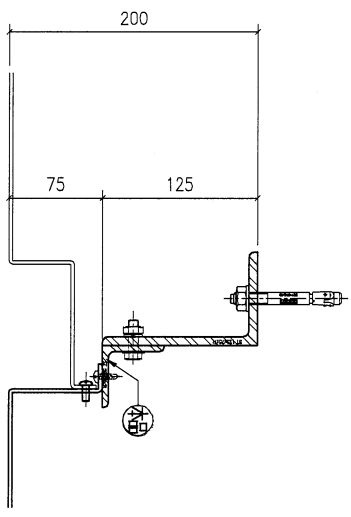
SECTION A-A

VS = VISIBLE SURFACE  
ALL DIMENSIONS IN MILLIMETRES

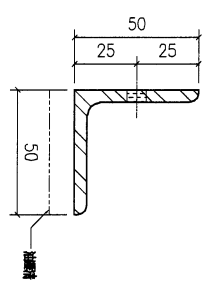
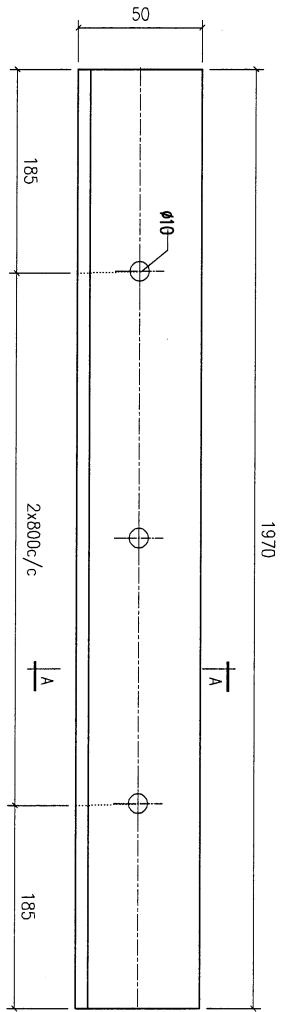
40x40x5mm THK 鋁片

REV.	DATE	AMENDMENT	REVISED BY	<b>美特鋁質有限公司</b> MIDI ALUMINIUM FABRICATOR LTD. Units 6-8, Sunray Industrial Centre, 1/F, 610 Cha Kwo Ling Road, Kowloon Tel: 23489211-4 Fax: (852) 27727866				JOB NO.	DRAWING TITLE		DRAWING NO.	SHT.	REV.
-	-	-	-	FACTORY	W/CENTRE	CUT ENDS	FINISH	熱浸	POST PAINT	PART	1 of 2	-	
				01	MOSE/SOXA/FAB	N/A		浸	PRE PAINT	SUB ASS'Y			
				Standard	X X . = ±1	Angle	±1'	DATE	SCALE	TRACK TYPE			
				Tolerances	X X . X = ±0.5	Squareness	±1'	2/15/2023	1:2	S.....			
				PROJECT J853-PODIUM ALUM CEILING & FEATURE CLADDING T7 7/F				J853	鐵料加工圖 125x75x7mm THK. GMS. ANGLE. (S1)		77-LA03		

REV.	CHECKED DATE BY	PART NUMBER	Dim. A	Dim. B	Dim. C	Dim. D	Dim. E	Dim. F	Dim. G	QTY	Inv. Code	ASSEMBLE ON PARTS	EXTR. DRAWING PART DRAWING
-		T7-LA03-02								12			



REF: 2/5006



SECTION A-A

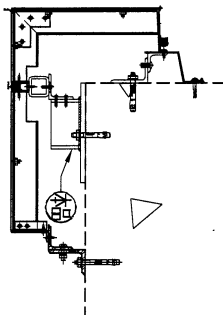
VS = VISIBLE SURFACE  
ALL DIMENSIONS IN MILLIMETRES

REV.	DATE	AMENDMENT	REVISED BY	PROJECT	JOB NO.	DRAWING TITLE	DRAWING NO.	SHT.	REV.
-	-	-	-	Project J853-PODIUM ALUM CEILING & FEATURE CLADDING T7 7/F	J853	50x50x5mm THK. GMS. ANGLE. (S8)	T7-LA03	2 of 2	-

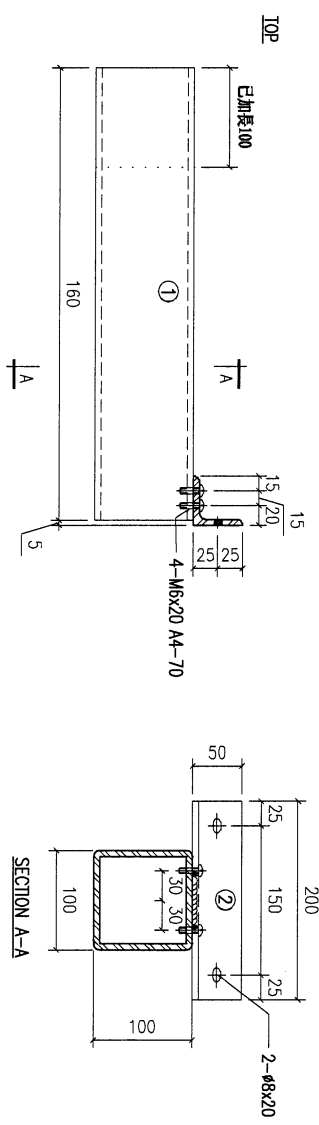
**美特鋁質有限公司**  
MIDI ALUMINIUM FABRICATOR LTD.  
Units 6-8 Sunray Industrial Centre, 1/F/  
610 Cho Kwo Ling Road, Kowloon  
Tel:23489211-4 Fax:(852)27127666

FACTORY	W/CENTRE	CUT ENDS	FINISH	DATE	DRAWN	POST PAINT	PART
01	MOSE/5004/FAB	N/A		2/15/2023	YEUNG	PRE PAINT	SUB ASSEM.
Standard	X X . = ±1	Angle	±1'			SCALE	TRACK TYPE
Tolerances	X X . X = ±0.5	Squareness	±1'			1:2	S....

REV.	CHECKED DATE BY	PART NUMBER	Dim. A	Dim. B	Dim. C	Dim. D	Dim. E	Dim. F	Dim. G	QTY	Inv. Code	ASSEMBLY ON PARTS	EXTR. DRAWING PART DRAWING
-		T7-ST02-01								6			



REF: 2/S006



VS = VISIBLE SURFACE  
ALL DIMENSIONS IN MILLIMETRES

REV.	DATE	AMENDMENT	REVISED BY
-	-	-	-

Units 6-8, Sunray Industrial Centre, 1/F 610 Cha Kwo Ling Road, Kowloon Tel: 23489211-4 Fax: (852) 27127666	<b>美特铝业有限公司</b> MIDI ALUMINIUM FABRICATOR LTD.						
Project J853-PODIUM ALUM CEILING & FEATURE CLADDING (T7 7/F)	JOB NO. J853						
FACTORY 01	W/CENTRE <del>MOCK/STOCK</del> /FAB	CUT ENDS N/A	FINISH	DATE 2/15/2023	DRAWN YEUNG	SCALE 1:5	SHT. 1 of 3
Standard X X . = ±1	Angle ±1'	Squareness ±1'	DATE 2/15/2023	DRAWING NO. T7-ST41	POST PAINT	SUB ASSEM.	REV.
Tolerances X X . X = ±0.5	Angle ±1'	Squareness ±1'			SCALE 1:5	TRACK TYPE S.....	

2	50x50x5mm THK. G.M.S. ANGLE	200	开料	2	S8
1	100x100x6.3mm THK. G.M.S. INJLOW	160	开料	1	S2
	材料规格		备注		
			零件描述		
			数量		
			备注		

