

工程指示 / 要求簡箋 ENGINEER INSTRUCTIONS(E.I.)

工程指示編號:	EI- 5759	修改版本:	-
	HK- /		
工程編號:	J 853	工程名稱:	延坪道
收件人:	Maggie Lor	發件人:	Joe Chan
工程項目:	Podium Ceiling Feature (Part 2) 第一批 鐵件生產	日期:	22/02/2023

<input checked="" type="checkbox"/> 原合約工程包	<input type="checkbox"/> 原合約工程加 / 減賬 QT-	<input type="checkbox"/> 新工程報價 QT-
--	--	------------------------------------

信件批核號碼/圖紙參考編號:	批核模具圖紙編號:
客戶指示附件:	管理內部批簽署:

<input type="checkbox"/> 初步鋁料 B.M.	<input type="checkbox"/> 加工拆圖, 然後生產	<input type="checkbox"/> 尺寸表
<input type="checkbox"/> 正式鋁料 B.M.	<input type="checkbox"/> 技術上資料/指示	<input type="checkbox"/> 報價
<input type="checkbox"/> 配件 B.M.	<input type="checkbox"/> 樣辦或貨品說明書	<input type="checkbox"/> 分判合約
<input checked="" type="checkbox"/> 其他: 鐵件		

內容: 請依附件資料, 生產GMS鐵件, 送地盤

完成上列要求日期: 15/03/2023 ASAP

國內

<input type="checkbox"/> 生產技術總監	<input type="checkbox"/> 連附件	<input type="checkbox"/> 技術部	<input type="checkbox"/> 連附件	<input type="checkbox"/> 生產部	<input type="checkbox"/> 連附件
<input type="checkbox"/> 採購部	<input type="checkbox"/> 連附件	<input type="checkbox"/> 生產統籌部	<input type="checkbox"/> 連附件	<input type="checkbox"/> 報關組	<input type="checkbox"/> 連附件
<input type="checkbox"/> 質檢部	<input type="checkbox"/> 連附件	<input type="checkbox"/> 會計部	<input type="checkbox"/> 連附件	<input type="checkbox"/> 機械設計部	<input type="checkbox"/> 連附件
<input type="checkbox"/> 香港辦	<input type="checkbox"/> 連附件	<input type="checkbox"/> 其他:			

香港

<input type="checkbox"/> 行政部	<input type="checkbox"/> 連附件	<input type="checkbox"/> 會計部	<input type="checkbox"/> 連附件	<input type="checkbox"/> 統籌部	<input type="checkbox"/> 連附件	<input type="checkbox"/> 工程部	<input type="checkbox"/> 連附件
<input type="checkbox"/> 採購部	<input type="checkbox"/> 連附件	<input type="checkbox"/> QS部	<input type="checkbox"/> 連附件	<input checked="" type="checkbox"/> 地盤管理	<input checked="" type="checkbox"/> 連附件	<input type="checkbox"/> 維修部	<input type="checkbox"/> 連附件

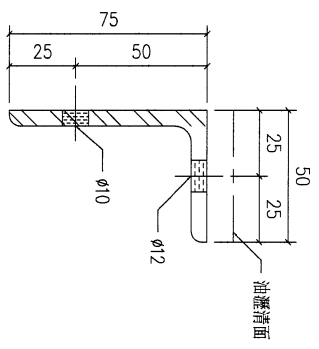
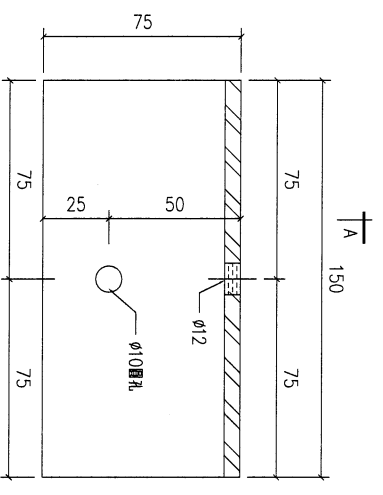
炳哥

*發件人簽署:		*組別成員批核簽署:	
傳遞編號:		項目經理簽署:	

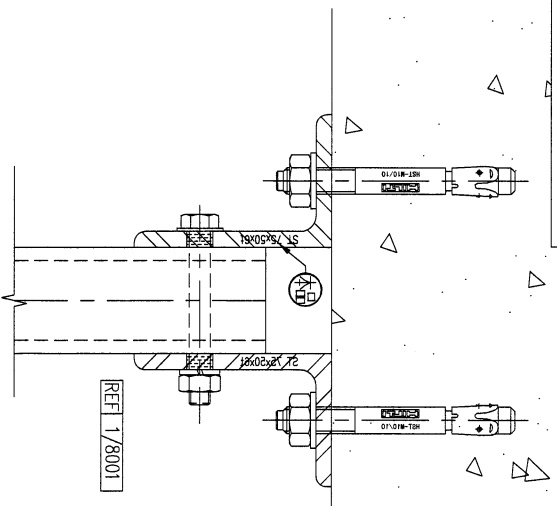
BM編號: 鐵件總重量KG: 4676.088

序號	修改內容	鐵件圖號	鐵件名稱	顏色	實用	後備	總數	單位	單件/件 (kg)	總重量 (kg)	備注
1		T6-BK21-01	75x50x6mm 角碼 (L=150)	熱浸鋅	286	14	300	件	0.850	255.000	
2		T6-MA01-01	75x50x6mm 角碼 (L=40)	熱浸鋅	498	25	523	件	0.226	118.198	
3		T6-MH01-01	40x40x5mm 方通 (L=1265)	熱浸鋅	459	30	489	件	7.640	3735.960	
4		T6-SA01-01	50x50x5 角鐵 (L=1157)	熱浸鋅	124	6	130	件	4.361	566.930	
5											
6											
合計:							1442			4676.088	

REV.	CHANGED DATE BY	PART NUMBER	Dim. A	Dim. B	Dim. C	Dim. D	Dim. E	Dim. F	Dim. G	QTY	Inv. Code	ASSEMBLE ON PARTS	EXTR. DRAWING PART DRAWING
-		T6-BK21-01								266			



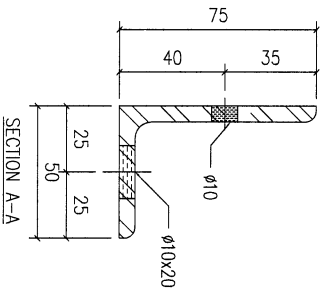
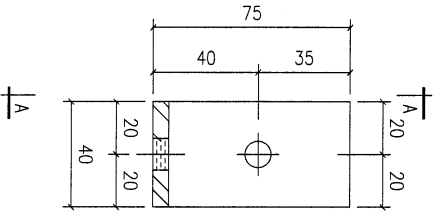
SECTION A-A



VS = VISIBLE SURFACE
ALL DIMENSIONS IN MILLIMETRES

REV.	DATE	AMENDMENT	REVISED BY	PROJECT	JOB NO.	DRAWING TITLE	FACTORY	W/CENTRE	CUT ENDS	FINISH	DRAWN	POST PAINT	PART	SHT.	REV.
-	-	-	-	J853-PODIUM ALUM CEILING & FEATURE CLADDING T6 9/F	J853	鐵料加工圖 75x50x6mm THK. GMS. ANGEL (S7)	01	MOKH/SDBX/FAB	N/A	2/20/2023	YEUNG	PRE PAINT	SUB ASSEM.	1 of 1	-
				美特鋁質有限公司 MIDALUMINIUM FABRICATOR LTD. Units 6-8, Sunroy Industrial Centre, 1/F 610 Cha Kwo Ling Road, Kowloon Tel:23489211-4 Fax:(852)27727666		Standard Tolerances X X . X = ±1 X X . X = ±0.5		Angle Squariness ±1°		DATE 2/20/2023		熱浸 SCALE 1:2		TRACK TYPE S....	

REV. / BAR / BY	PART NUMBER	Dim. A	Dim. B	Dim. C	Dim. D	Dim. E	Dim. F	Dim. G	QTY	Inv. Code	ASSEMBLE ON PARTS	EXTR. DRAWING PART DRAWING
-	T6-MA01-01								498			

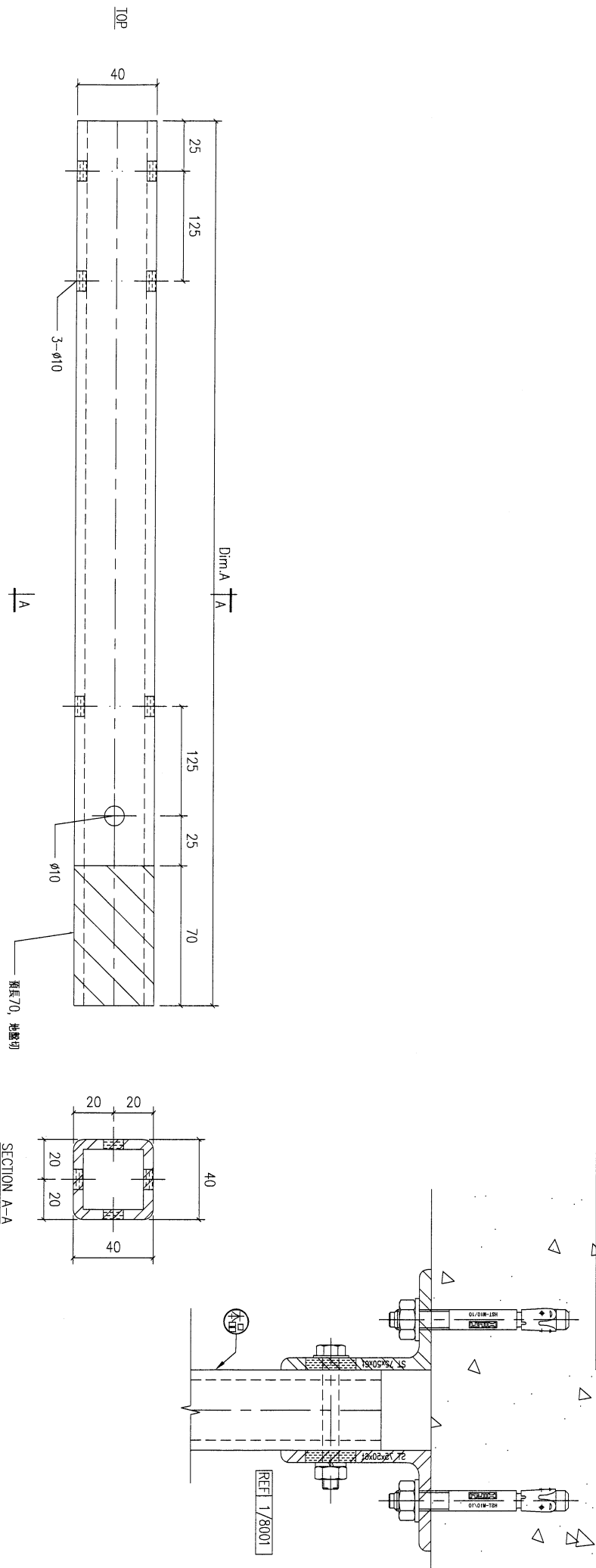


VS = VISIBLE SURFACE
ALL DIMENSIONS IN MILLIMETRES

REV.	DATE	AMENDMENT	REVISED BY	美特鋁質有限公司 MIDI ALUMINIUM FABRICATOR LTD. Units 6-8, Sunray Industrial Centre, 1/F 610 Cha Kwo Ling Road, Kowloon Tel:23489211-4 Fax:(852)27727666				JOB NO.	DRAWING TITLE		DRAWING NO.	SHT.	REV.
-	-	-	-	PROJECT J853-PODIUM ALUM CEILING & FEATURE CLADDING T6 9/F				J853	FACTORY 01 Standard X X . = ±1 Tolerances X X . X = ±0.5		75x50x6mm THK. GMS. ANGEL (S7)	1 of 1	-
				W/CENTRE MACH/SDBA/FAB CUT ENDS N/A FINISH DATE 2/18/2023					热浸 POST PAINT PRE PAINT SCALE 1:2		PART SUB ASSEM. TRACK TYPE S.....		

REF 1/7/001

REV.	CHANGED DATE BY	PART NUMBER	Dim. A	Dim. B	Dim. C	Dim. D	Dim. E	Dim. F	Dim. G	QTY	Inv. Code	ASSEMBLE ON PARTS	EXTR. DRAWING PART DRAWING
-		T6-HM01-01	1265.0							143			



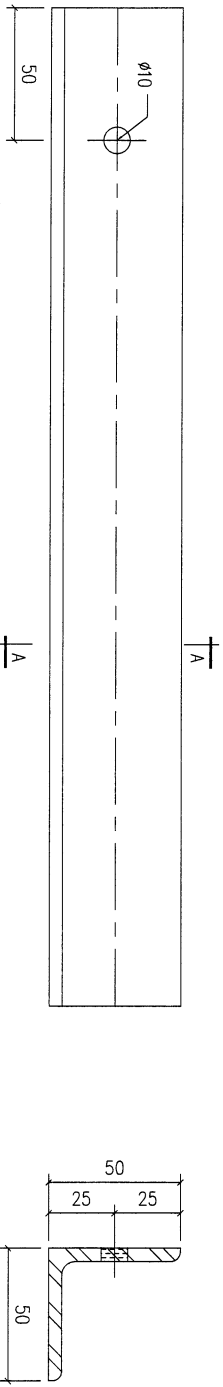
VS = VISIBLE SURFACE
ALL DIMENSIONS IN MILLIMETRES

REV.	DATE	AMENDMENT	REVISED BY	PROJECT	JOB NO.	DRAWING TITLE	DRAWING NO.	SHT.	REV.
-	-	-	-	J853-PODIUM ALUM CEILING & FEATURE CLADDING T6 9/F	J853	鐵料加工圖 (吊桿) 40x40x5mm THK. GMS. SHS.	YEUNG	1 of 1	-

藝特鋁質有限公司
MIDI ALUMINIUM FABRICATOR LTD.
Units 6-8, Sunroy Industrial Centre, 1/F
610 Cha Kwo Ling Road, Kowloon
Tel: 23489211-4 Fax: (852) 2727666

FACTORY 01
W/CENTRE MARK/SOBA/FAB
CUT ENDS N/A
FINISH
DATE 2/20/2023
POST PAINT PRE PAINT
SCALE 1:2
PART SUB ASSEM.
TRACK TYPE S....

REV. ORC/ISSUED BY	PART NUMBER	Dim. A	Dim. B	Dim. C	Dim. D	Dim. E	Dim. F	Dim. G	QTY	Inv. Code	ASSEMBLE ON PARTS	EXTR. DRAWING PART DRAWING
-	T6-SA01-01	1157							124			



VS = VISIBLE SURFACE
ALL DIMENSIONS IN MILLIMETRES

REV.	DATE	AMENDMENT	REVISED BY	PROJECT	JOB NO.	DRAWING TITLE	DRAWING NO.	SCALE	SHT.	REV.
-	-	-	-	J853-PODIUM ALUM CEILING & FEATURE CLADDING T7 7/F	J853	50x50x5mm THK. GMS. ANGLE. (S8)	YEUNG	1:2	1 of 1	-



Units 6-8, Sunray Industrial Centre, 1/F
610 Cha Kwo Ling Road, Kowloon
Tel:23489211-4 Fax:(852)27272766

REF 1/5005

