

工程指示 / 要求簡箋 ENGINEER INSTRUCTIONS(E.I.)

工程指示編號:	EI- 5752	修改版本:	-
	HK-		
工程編號:	J 853	工程名稱:	大窩坪 (延坪道)
收件人:	Maggie Lor	發件人:	Edwin Ho
工程項目:	地盤用T1特式層幕牆收口固定鐵件加工圖	日期:	23/02/2023

<input type="checkbox"/> 原合約工程包	<input type="checkbox"/> 原合約工程加 / 減賬 QT-	<input type="checkbox"/> 新工程報價 QT-
---------------------------------	--	------------------------------------

信件批核號碼/圖紙參考編號:	批核模具圖紙編號:
客戶指示附件:	管理內部批簽署:

<input type="checkbox"/> 初步鋁料 B.M.	<input type="checkbox"/> 加工拆圖, 然後生產	<input type="checkbox"/> 尺寸表
<input type="checkbox"/> 正式鋁料 B.M.	<input type="checkbox"/> 技術上資料/指示	<input type="checkbox"/> 報價
<input checked="" type="checkbox"/> 配件 B.M.	<input type="checkbox"/> 樣辦或貨品說明書	<input type="checkbox"/> 分判合約
<input type="checkbox"/> 其他:		

內容: 煩請根據附件加工圖, 生產地盤用T1特式層幕牆收口固定鐵件。

鐵已需符合 BS EN 10025 Grade S275J0 或以上及 BS22025

熱浸需符合 BS EN 250 1261-1999 (最新版) (= 85 Marco)

完成上列要求日期: 16/03/2023


國內


<input type="checkbox"/> 生產技術總監	<input type="checkbox"/> 連附件	<input type="checkbox"/> 技術部	<input type="checkbox"/> 連附件	<input type="checkbox"/> 生產部	<input type="checkbox"/> 連附件
<input type="checkbox"/> 採購部	<input type="checkbox"/> 連附件	<input checked="" type="checkbox"/> 生產統籌部	<input checked="" type="checkbox"/> 連附件	<input type="checkbox"/> 報關組	<input type="checkbox"/> 連附件
<input type="checkbox"/> 質檢部	<input type="checkbox"/> 連附件	<input type="checkbox"/> 會計部	<input type="checkbox"/> 連附件	<input type="checkbox"/> 機械設計部	<input type="checkbox"/> 連附件
<input type="checkbox"/> 香港辦	<input checked="" type="checkbox"/> 連附件	<input type="checkbox"/> 其他:			

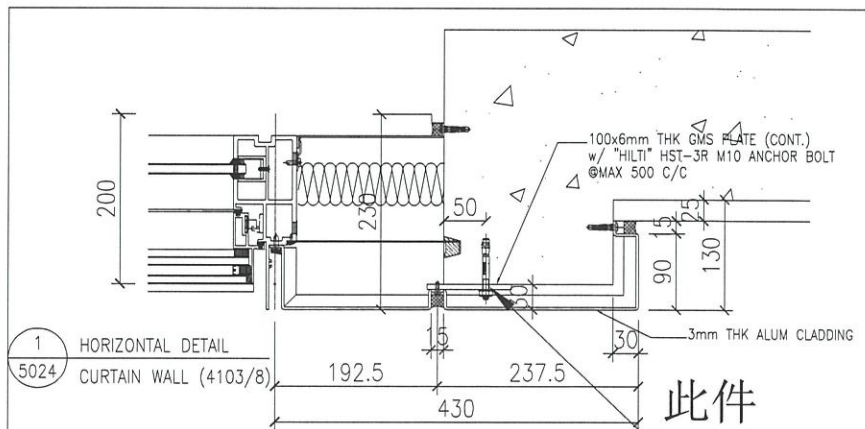
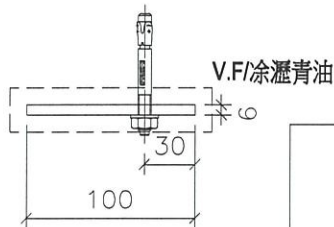
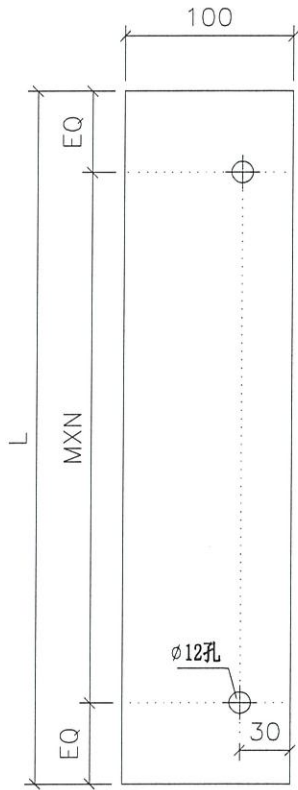
香港

<input type="checkbox"/> 行政部	<input type="checkbox"/> 連附件	<input type="checkbox"/> 會計部	<input type="checkbox"/> 連附件	<input type="checkbox"/> 統籌部	<input type="checkbox"/> 連附件	<input type="checkbox"/> 工程部	<input type="checkbox"/> 連附件
<input type="checkbox"/> 採購部	<input type="checkbox"/> 連附件	<input type="checkbox"/> QS部	<input type="checkbox"/> 連附件	<input checked="" type="checkbox"/> 地盤管理	<input checked="" type="checkbox"/> 連附件	<input type="checkbox"/> 維修部	<input type="checkbox"/> 連附件

*發件人簽署: Edwin Ho	*組別成員批核簽署:
傳遞編號:	項目經理簽署:

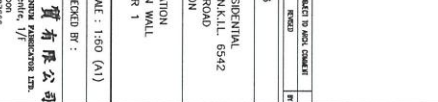
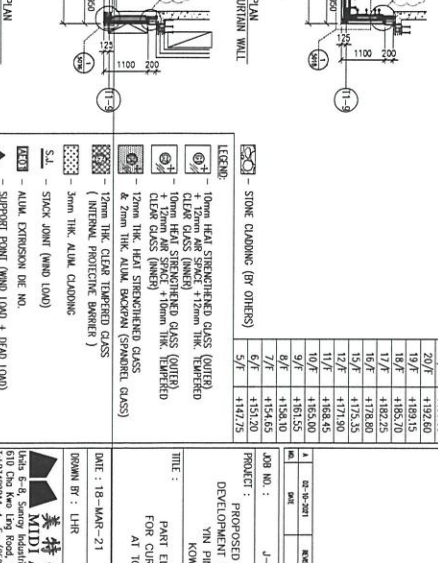
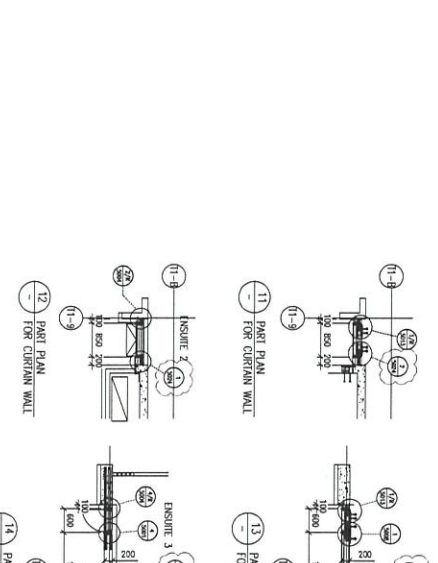
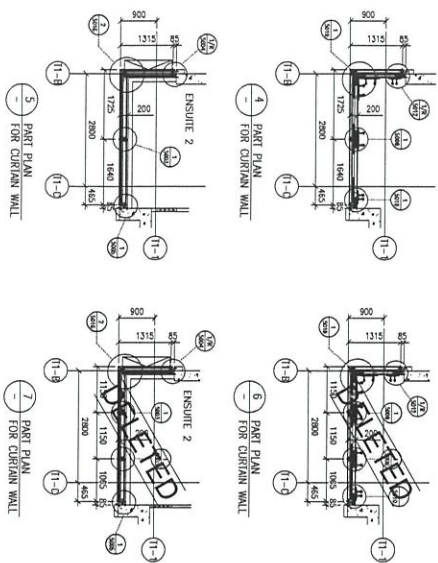
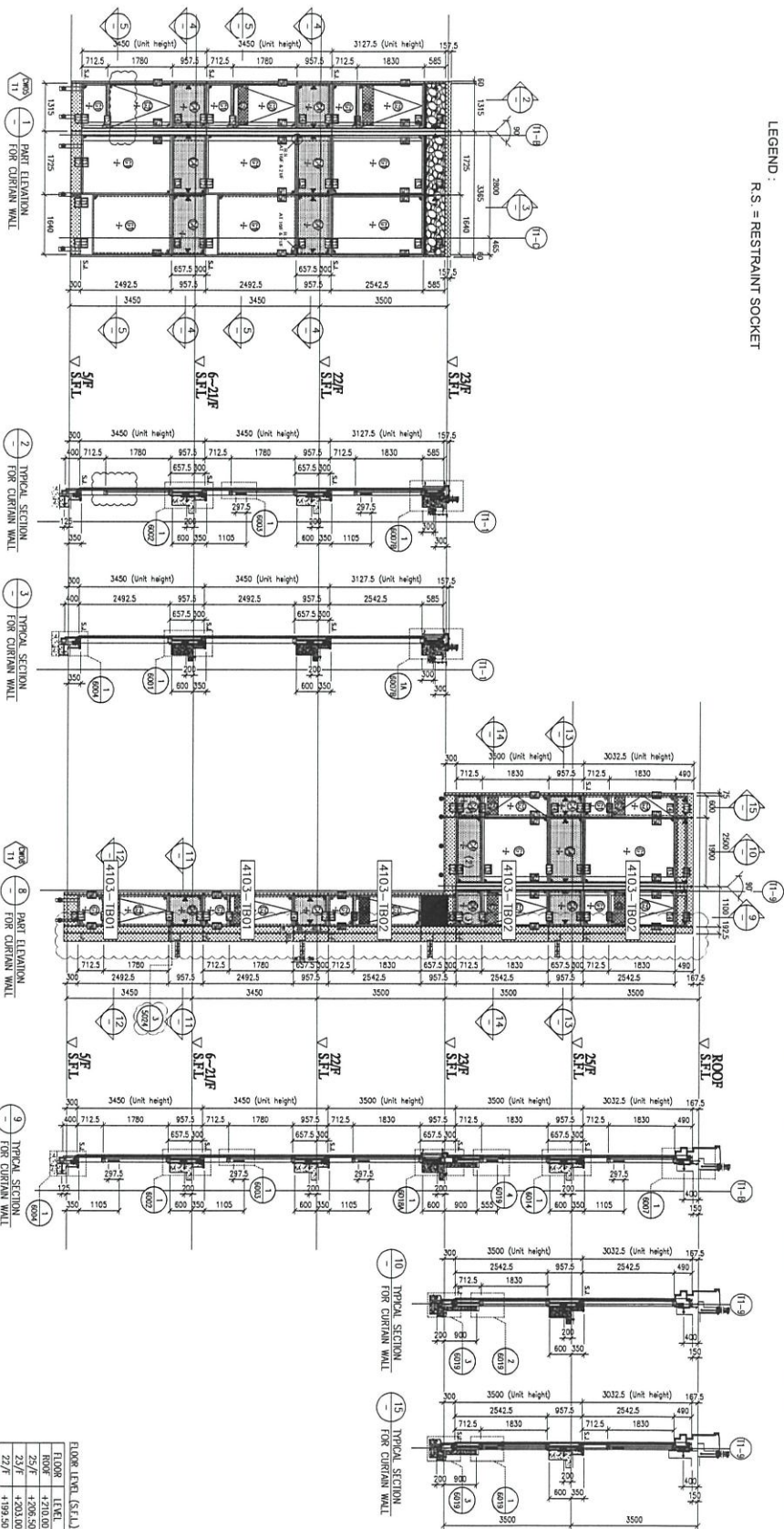
 <b>美特鋁質有限公司</b> MIDI Aluminium Fabricator Ltd.		工程號：J-853 地盤名稱：延坪道 項目類別：幕牆TI-特式層 A/C Code：	計算：謝永林 核對：謝永林 批准：	日期：2023.02.14 日期：2023.02.16 日期：	送呈：胡哥 副本： 總重量：293.198 KG 此BM依據EI/5620新增資料計算							
序號	修改標示	鐵件圖號	物料編號	配件名稱	顏色	實用	後備	總數	單位	單件重量	總重量	備注
1		4103-TB01		100x6mm鐵巴	熱浸鋅	15	0	15	件	16.250	243.743	地盤用
2		4103-TB02		100x6mm鐵巴	熱浸鋅	3	0	3	件	16.485	49.455	地盤用
3							總計	3	件		293.198	

 美特鋁質有限公司 MIDI Aluminium Fabricator Ltd.						地盤用						
工程號	J-853	地盤	延坪道住宅									
序號	物料編號	L	數量	EQ	M	x	N	位置	分格尺寸	樓層	樓層數	每層數量
1	4103-TB01	3450.0	15	225.0	500	x	6	J853-SD-CW-4103右	3450	5/F-21/F	15	1
2	4103-TB02	3500.0	3	250.0	500	x	6	J853-SD-CW-4103右	3500	22/F-25/F	3	1
總數：			18									



名稱	T1企向固定鐵件	制圖	謝永林	2023.02.14	修改		
材料	100x6mm鐵巴	復核	謝永林	2023.02.16	日期		
顏色	熱浸鋅/涂瀝青油	批准	胡哥		圖號	4103-TB01	

LEGEND :  
R.S. = RESTRAINT SOCKET



LEGEND:

- ① 10mm HEAT STRENGTHENED GLASS (QITE)
- ② 10mm HEAT STRENGTHENED GLASS (QITE) CLEAR GLASS (QITE)
- ③ 10mm HEAT STRENGTHENED GLASS (QITE) TINTED GLASS (QITE)
- ④ 12mm THK. CLEAR TAMPONED GLASS & 2mm THK. ALUM. BOPORNI (SPANNER GLASS) (INTERNAL PROTECTIVE BARRIER)
- ⑤ 3mm THK. ALUM. CLADDING
- S.L. STICK JOINT (WIND LOAD)
- ALUM. EXTENSION BE. NO.
- SUPPORT POINT (WIND LOAD + DEAD LOAD)
- SUPPORT POINT (WIND LOAD)

FLOOR LEVEL (S.F.L.)	FLOOR LEVEL (S.F.L.)
58/F	+150.00
57/F	+149.50
56/F	+149.00
55/F	+148.50
54/F	+148.00
53/F	+147.50
52/F	+147.00
51/F	+146.50
50/F	+146.00
49/F	+145.50
48/F	+145.00
47/F	+144.50
46/F	+144.00
45/F	+143.50
44/F	+143.00
43/F	+142.50
42/F	+142.00
41/F	+141.50
40/F	+141.00
39/F	+140.50
38/F	+140.00
37/F	+139.50
36/F	+139.00
35/F	+138.50
34/F	+138.00
33/F	+137.50
32/F	+137.00
31/F	+136.50
30/F	+136.00
29/F	+135.50
28/F	+135.00
27/F	+134.50
26/F	+134.00
25/F	+133.50
24/F	+133.00
23/F	+132.50
22/F	+132.00
21/F	+131.50
20/F	+131.00
19/F	+130.50
18/F	+130.00
17/F	+129.50
16/F	+129.00
15/F	+128.50
14/F	+128.00
13/F	+127.50
12/F	+127.00
11/F	+126.50
10/F	+126.00
9/F	+125.50
8/F	+125.00
7/F	+124.50
6/F	+124.00
5/F	+123.50

NOTE:

- ALL DIMENSIONS ARE IN mm.
- ALL DIMENSIONS ARE ROUNDED FROM OUTSIDE.
- ALL DIMENSIONS TO BE CHECKED ON SITE BEFORE CONSTRUCTION.

LEGEND:

- (X1) DETAIL WORK NO.
- (X2) REFINED SHEET NO.
- 1. F.F.L. -- FINISHED FLOOR LEVEL
- 2. S.F.L. -- STRUCTURAL FLOOR LEVEL
- 3. (R) -- REVERSED DETAIL

JOB NO.: J-653

PROJECT: PROPOSED RESIDENTIAL DEVELOPMENT AT N.K.I.L. 6542 YIN PANG ROAD KOWLOON

TITLE: PART ELEVATION FOR CURTAIN WALL AT TOWER 1

DATE: 18-MAR-21 SCALE: 1:50 (A1)

DRAWN BY: LHR CHECKED BY:

DESIGNED BY: MTDI ARCHITECTURE PLANNING LTD.

DATE: 18-MAR-21 SCALE: 1:50 (A1)

PROJECT: PROPOSED RESIDENTIAL DEVELOPMENT AT N.K.I.L. 6542 YIN PANG ROAD KOWLOON

TITLE: PART ELEVATION FOR CURTAIN WALL AT TOWER 1

DATE: 18-MAR-21 SCALE: 1:50 (A1)

DRAWN BY: LHR CHECKED BY:

DESIGNED BY: MTDI ARCHITECTURE PLANNING LTD.

CLIENT: SHIMAO GROUP HOLDINGS LIMITED

ARCHITECT: WONG TUNG & PARTNERS LIMITED

MAIN CONTRACTOR: 協興建築有限公司 HING HING CONSTRUCTION CO LTD

STRUCTURAL ENGINEER: C.M WONG & ASSOCIATES LTD 黃志明建築工程師有限公司

FAÇADE CONSULTANT: MENHARDT

BD. REF.: 100