



工程指示 / 要求簡箋 ENGINEER INSTRUCTIONS(E.I.)

工程指示編號:	EI- 5751	修改版本:	-
	HK-		
工程編號:	J 853	工程名稱:	大窩坪 (延坪道)
收件人:	Maggie Lor ^{特式層}	發件人:	Edwin Ho
工程項目:	地盤用T1, T5幕牆內FD門用鐵件加工圖 ^入	日期:	23/02/2023

<input type="checkbox"/> 原合約工程包	<input type="checkbox"/> 原合約工程加 / 減賬 QT-	<input type="checkbox"/> 新工程報價 QT-
---------------------------------	--	------------------------------------

信件批核號碼/圖紙參考編號:	批核模具圖紙編號:
客戶指示附件:	管理內部批簽署:

<input type="checkbox"/> 初步鋁料 B.M.	<input type="checkbox"/> 加工拆圖, 然後生產	<input type="checkbox"/> 尺寸表
<input type="checkbox"/> 正式鋁料 B.M.	<input type="checkbox"/> 技術上資料/指示	<input type="checkbox"/> 報價
<input checked="" type="checkbox"/> 配件 B.M.	<input type="checkbox"/> 樣辦或貨品說明書	<input type="checkbox"/> 分判合約
<input type="checkbox"/> 其他:		

內容: 煩請根據附件加工圖, 生產地盤用T1, T5幕牆內FD門用鐵件。^{特式層}

鐵角需符合 BS EN 10025 Grade S275J0或以上及 CS2=2005

熱浸需符合 BS EN ISO 1461:1999(新版) (=85 Micro)



完成上列要求日期: 23/03/2023


國內

<input type="checkbox"/> 生產技術總監	<input type="checkbox"/> 連附件	<input type="checkbox"/> 技術部	<input type="checkbox"/> 連附件	<input type="checkbox"/> 生產部	<input type="checkbox"/> 連附件
<input type="checkbox"/> 採購部	<input type="checkbox"/> 連附件	<input checked="" type="checkbox"/> 生產統籌部	<input checked="" type="checkbox"/> 連附件	<input type="checkbox"/> 報關組	<input type="checkbox"/> 連附件
<input type="checkbox"/> 質檢部	<input type="checkbox"/> 連附件	<input type="checkbox"/> 會計部	<input type="checkbox"/> 連附件	<input type="checkbox"/> 機械設計部	<input type="checkbox"/> 連附件
<input type="checkbox"/> 香港辦	<input checked="" type="checkbox"/> 連附件	<input type="checkbox"/> 其他:			

香港

<input type="checkbox"/> 行政部	<input type="checkbox"/> 連附件	<input type="checkbox"/> 會計部	<input type="checkbox"/> 連附件	<input type="checkbox"/> 統籌部	<input type="checkbox"/> 連附件	<input type="checkbox"/> 工程部	<input type="checkbox"/> 連附件
<input type="checkbox"/> 採購部	<input type="checkbox"/> 連附件	<input type="checkbox"/> QS部	<input type="checkbox"/> 連附件	<input checked="" type="checkbox"/> 地盤管理	<input checked="" type="checkbox"/> 連附件	<input type="checkbox"/> 維修部	<input type="checkbox"/> 連附件

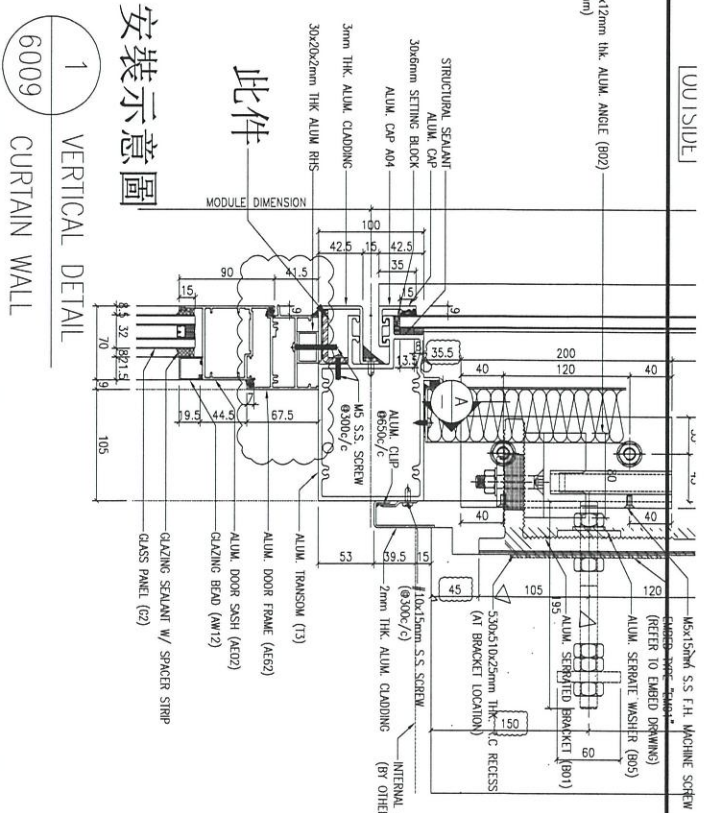
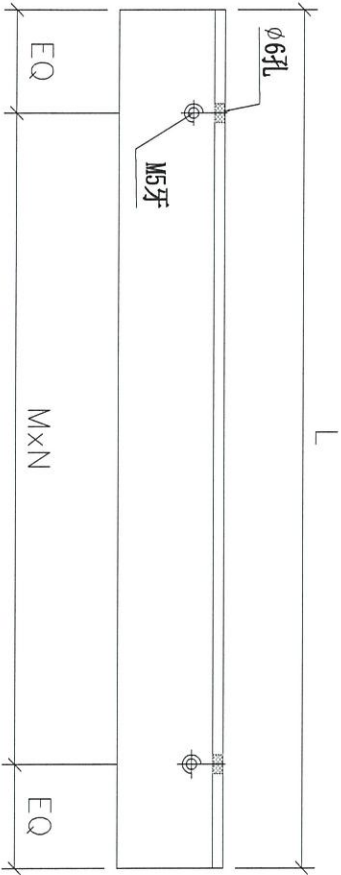
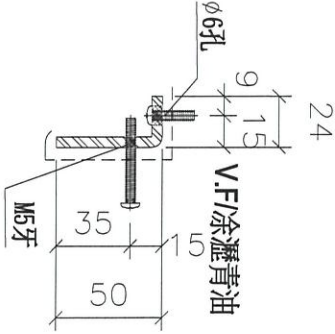
*發件人簽署: Edwin Ho	*組別成員批核簽署:  23/2/2023
傳遞編號:	項目經理簽署: 

 美特鋁質有限公司 MIDI Aluminium Fabricator Ltd.	工程號: J-853	計算: 謝永林	日期: 2023.02.21	送呈: 胡哥
	地盤名稱: 延坪道	核對: 謝永林	日期: 2023.02.22	副本:
	項目類別: 幕牆T1&T5特式層門位 批准:	日期:	總重量: 39.609 KG	
A/C Code: 此BM依據拆圖資料計算				

序號	修改標示	鐵件圖號	物料編號	配件名稱	顏色	實用	後備	總數	單位 件	總重量 KG		備注
										單件重量	KG	
1		FD-TJT01		50x24x5mm鐵角	熱浸鋅/塗瀝青油	1	0	1	件	2.605	2.605	地盤用
2		FD-TJT02		50x24x5mm鐵角	熱浸鋅/塗瀝青油	1	0	1	件	2.656	2.656	地盤用
3		FD-TJT03		50x24x5mm鐵角	熱浸鋅/塗瀝青油	1	0	1	件	2.656	2.656	地盤用
4		FD-TJM01		50x30x5mm鐵角	熱浸鋅/塗瀝青油	2	0	2	件	8.068	16.136	地盤用
5		FD-TJM02		50x30x5mm鐵角	熱浸鋅/塗瀝青油	1	0	1	件	7.488	7.488	地盤用
6		FD-TJM01R		50x30x5mm鐵角	熱浸鋅/塗瀝青油	1	0	1	件	8.068	8.068	地盤用
7								總計	7		39.609	

工程號 J-853 地盤 延坪道

序號	物料編號	L	數量	EQ	M	X	N	位置	分格尺寸	樓層	樓層數	每層數量
1	FD-TJT01	978.0	1	39.0	300	x	3	1853-SD-CW-4106	1000	23/F	1	1
2	FD-TJT02	997.0	1	48.5	300	x	3	1853-SD-CW-4106	1050	23/F	1	1
3	FD-TJT03	897.0	1	28.5	280	x	3	1853-SD-CW-4509	950	25/F	1	1
總數:			3									



1 6009 VERTICAL DETAIL CURTAIN WALL

名稱	FD門橫收口用鐵角	制圖	謝永林	2023.02.21	修改	
材料	50x24x5mm鐵角	復核	謝永林	2023.02.22	日期	
顏色	熱浸鋅/塗瀝青油	批准			圖號	FD-TJT01

