

工程指示 / 要求簡箋 ENGINEER INSTRUCTIONS(E.I.)

| | | | |
|---------|--|-------|------------|
| 工程指示編號: | EI- 5711 | 修改版本: | - |
| | HK- / | | |
| 工程編號: | J 853 | 工程名稱: | 延坪道 |
| 收件人: | Maggie Lor | 發件人: | Joe Chan |
| 工程項目: | Podium Ceiling & Cladding Feature項目 地盤用鐵件 (Part 1 第二批) | 日期: | 13/02/2023 |

| | | |
|--|--|------------------------------------|
| <input checked="" type="checkbox"/> 原合約工程包 | <input type="checkbox"/> 原合約工程加 / 減賬 QT- | <input type="checkbox"/> 新工程報價 QT- |
|--|--|------------------------------------|

| | |
|----------------|-----------|
| 信件批核號碼/圖紙參考編號: | 批核模具圖紙編號: |
| 客戶指示附件: | 管理內部批簽署: |

| | | |
|------------------------------------|-------------------------------------|-------------------------------|
| <input type="checkbox"/> 初步鋁料 B.M. | <input type="checkbox"/> 加工拆圖, 然後生產 | <input type="checkbox"/> 尺寸表 |
| <input type="checkbox"/> 正式鋁料 B.M. | <input type="checkbox"/> 技術上資料/指示 | <input type="checkbox"/> 報價 |
| <input type="checkbox"/> 配件 B.M. | <input type="checkbox"/> 樣辦或貨品說明書 | <input type="checkbox"/> 分判合約 |
| <input type="checkbox"/> 其他: | | |

| |
|--|
| 內容: 請依附件資料, 生產GMS鐵件, 送地盤 廠驗焊: 10%磁粉, 100%目測 驗焊報告名稱: 待定 |
| 完成上列要求日期: 13/03/2023 |

國內

| | | | | | |
|---------------------------------|------------------------------|--------------------------------|------------------------------|--------------------------------|------------------------------|
| <input type="checkbox"/> 生產技術總監 | <input type="checkbox"/> 連附件 | <input type="checkbox"/> 技術部 | <input type="checkbox"/> 連附件 | <input type="checkbox"/> 生產部 | <input type="checkbox"/> 連附件 |
| <input type="checkbox"/> 採購部 | <input type="checkbox"/> 連附件 | <input type="checkbox"/> 生產統籌部 | <input type="checkbox"/> 連附件 | <input type="checkbox"/> 報關組 | <input type="checkbox"/> 連附件 |
| <input type="checkbox"/> 質檢部 | <input type="checkbox"/> 連附件 | <input type="checkbox"/> 會計部 | <input type="checkbox"/> 連附件 | <input type="checkbox"/> 機械設計部 | <input type="checkbox"/> 連附件 |
| <input type="checkbox"/> 香港辦 | <input type="checkbox"/> 連附件 | <input type="checkbox"/> 其他: | | | |

香港

| | | | | | | | |
|------------------------------|------------------------------|------------------------------|------------------------------|--|---|------------------------------|------------------------------|
| <input type="checkbox"/> 行政部 | <input type="checkbox"/> 連附件 | <input type="checkbox"/> 會計部 | <input type="checkbox"/> 連附件 | <input type="checkbox"/> 統籌部 | <input type="checkbox"/> 連附件 | <input type="checkbox"/> 工程部 | <input type="checkbox"/> 連附件 |
| <input type="checkbox"/> 採購部 | <input type="checkbox"/> 連附件 | <input type="checkbox"/> QS部 | <input type="checkbox"/> 連附件 | <input checked="" type="checkbox"/> 地盤管理 | <input checked="" type="checkbox"/> 連附件 | <input type="checkbox"/> 維修部 | <input type="checkbox"/> 連附件 |

| | | | |
|---------|--|------------|--|
| *發件人簽署: | | *組別成員批核簽署: | |
| 傳遞編號: 1 | | 項目經理簽署: | |

①

| 美特鋁質 有限公司 MDI Aluminium Fabricator Ltd. | | 工程號: | J853 T7 6/F | 計算: | 李傳鵬 | 日期: | 6/2/2023 | 送呈: | | | |
|--|------|------------|---------------------------|-----------|------------|----------|----------|-----|------------|----------|----|
| 地盘鐵件BM表 | | 地盘名稱: | 香港延坪道 | 核對: | 練松文 | 日期: | 6/2/2023 | 副本: | | | |
| BM編號: | | 項目類別: | 天花 | 批准: | 陳梓豪 | 日期: | 6/2/2023 | | | | |
| 修改內容: | | 修改版次: | | A/C Code: | 2023/02/06 | 鐵件總重量KG: | 14124.74 | | | | |
| 序號 | 修改內容 | 鐵件圖號 | 鐵件名稱 | 顏色 | 實用 | 後備 | 總數 | 單位 | 單件 (kg) | 總重量 (kg) | 備註 |
| 1 | | T7-BK01-01 | 250*200*10鋼板 | 熱浸鋅 | 115 | 0 | 115 | 件 | 3.925 | 451.375 | |
| 2 | | T7-BK01-02 | 75*50*5 角鐵 (L=200) | 熱浸鋅 | 20 | 0 | 20 | 件 | 1.505 | 30.100 | |
| 3 | | T7-BK02-01 | 100*50*6 角鐵 (L=3000) | 熱浸鋅 | 35 | 0 | 35 | 件 | 20.520 | 718.200 | |
| 4 | | T7-BK02-02 | 75*50*5 角鐵 (L=3000) | 熱浸鋅 | 18 | 0 | 18 | 件 | 16.680 | 300.240 | |
| 5 | | T7-BK11-01 | 150*150*10鋼板+50*50*10鋼板 | 熱浸鋅 | 95 | 0 | 95 | 件 | 1.963 | 186.485 | |
| 6 | | T7-BK11-02 | 150*150*10鋼板+50*50*10鋼板 | 熱浸鋅 | 6 | 0 | 6 | 件 | 1.963 | 11.778 | |
| 7 | | T7-BK11-03 | 150*150*10鋼板+50*50*10鋼板 | 熱浸鋅 | 2 | 0 | 2 | 件 | 1.963 | 3.926 | |
| 8 | | T7-BK12-01 | 150*150*10鋼板+150*160*10鋼板 | 熱浸鋅 | 2 | 0 | 2 | 件 | 3.650 | 7.301 | |
| 9 | | T7-BK21-01 | 40*40*5 角鐵 (L=3000) | 熱浸鋅 | 13 | 0 | 13 | 件 | 8.910 | 115.830 | |
| 10 | | T7-BK31-01 | 200*100*10角鋼+65*165*10鋼板 | 熱浸鋅 | 60 | 0 | 60 | 件 | 36.450 | 2187.000 | |
| 11 | | T7-MS01-01 | 40*40*5方通 + 200*100*10鋼板 | 熱浸鋅 | 150 | 0 | 150 | 件 | 4.682 | 702.240 | |
| 12 | | T7-MS02-01 | 40*40*5方通 | 熱浸鋅 | 42 | 0 | 42 | 件 | 15.960 | 670.320 | |
| 13 | | T7-MS03-01 | 40*40*5方通 | 熱浸鋅 | 1 | 0 | 1 | 件 | 27.015 | 27.015 | |
| 14 | | T7-MS03-02 | 40*40*5方通 | 熱浸鋅 | 1 | 0 | 1 | 件 | 16.556 | 16.556 | |
| 15 | | T7-MS03-03 | 40*40*5方通 | 熱浸鋅 | 1 | 0 | 1 | 件 | 14.518 | 14.518 | |
| 16 | | T7-MS03-04 | 40*40*5方通 | 熱浸鋅 | 1 | 0 | 1 | 件 | 26.393 | 26.393 | |
| 17 | | T7-MS03-05 | 40*40*5方通 | 熱浸鋅 | 1 | 0 | 1 | 件 | 16.215 | 16.215 | |
| 18 | | T7-MS03-06 | 40*40*5方通 | 熱浸鋅 | 1 | 0 | 1 | 件 | 14.103 | 14.103 | |
| 19 | | T7-MS03-07 | 40*40*5方通 | 熱浸鋅 | 2 | 0 | 2 | 件 | 14.736 | 29.473 | |

②



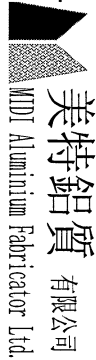
美特鋁質 有限公司
MDI Aluminium Fabricator Ltd.

| | | | | | | |
|-------|-------------|-----|-----|-----|----------|-----|
| 工程號: | J853 T7 6/F | 計算: | 李傳鵬 | 日期: | 6/2/2023 | 送呈: |
| 地盤名稱: | 香港延坪道 | 核對: | 練松文 | 日期: | 6/2/2023 | 副本: |
| 項目類別: | 天花 | 批准: | 陳梓豪 | 日期: | 6/2/2023 | |

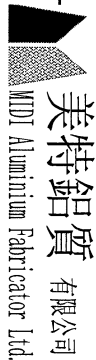
| | | | | | |
|--------|-------|------------|------------|-----------|----------|
| B/M編號: | 修改版次: | A/C Code : | 2023/02/06 | 鐵件總重量KG : | 14124.74 |
|--------|-------|------------|------------|-----------|----------|

| 序號 | 修改內容 | 鐵件圖號 | 鐵件名稱 | 顏色 | 實用 | 後備 | 總數 | 單位 | 單件 (kg) | 總重量 (kg) | 備注 |
|----|------|------------|-----------|-----|----|----|----|----|---------|----------|----|
| 20 | | T7-MS03-08 | 40*40*5方通 | 熱浸鋅 | 2 | 0 | 2 | 件 | 12.779 | 25.557 | |
| 21 | | T7-MS04-01 | 40*40*5方通 | 熱浸鋅 | 1 | 0 | 1 | 件 | 73.741 | 73.741 | |
| 22 | | T7-MS04-02 | 40*40*5方通 | 熱浸鋅 | 1 | 0 | 1 | 件 | 46.428 | 46.428 | |
| 23 | | T7-MS04-03 | 40*40*5方通 | 熱浸鋅 | 1 | 0 | 1 | 件 | 39.155 | 39.155 | |
| 24 | | T7-MS04-04 | 40*40*5方通 | 熱浸鋅 | 1 | 0 | 1 | 件 | 72.107 | 72.107 | |
| 25 | | T7-MS04-05 | 40*40*5方通 | 熱浸鋅 | 1 | 0 | 1 | 件 | 45.507 | 45.507 | |
| 26 | | T7-MS04-06 | 40*40*5方通 | 熱浸鋅 | 1 | 0 | 1 | 件 | 38.304 | 38.304 | |
| 27 | | T7-MS11-01 | 40*40*5方通 | 熱浸鋅 | 1 | 0 | 1 | 件 | 9.347 | 9.347 | |
| 28 | | T7-MS11-02 | 40*40*5方通 | 熱浸鋅 | 1 | 0 | 1 | 件 | 7.751 | 7.751 | |
| 29 | | T7-MS12-01 | 40*40*5方通 | 熱浸鋅 | 23 | 0 | 23 | 件 | 12.741 | 293.052 | |
| 30 | | T7-MS13-01 | 40*40*5方通 | 熱浸鋅 | 1 | 0 | 1 | 件 | 8.352 | 8.352 | |
| 31 | | T7-MS13-02 | 40*40*5方通 | 熱浸鋅 | 1 | 0 | 1 | 件 | 11.997 | 11.997 | |
| 32 | | T7-MS13-03 | 40*40*5方通 | 熱浸鋅 | 1 | 0 | 1 | 件 | 8.778 | 8.778 | |
| 33 | | T7-MS13-04 | 40*40*5方通 | 熱浸鋅 | 1 | 0 | 1 | 件 | 8.789 | 8.789 | |
| 34 | | T7-MS13-05 | 40*40*5方通 | 熱浸鋅 | 1 | 0 | 1 | 件 | 7.108 | 7.108 | |
| 35 | | T7-MS14-01 | 40*40*5方通 | 熱浸鋅 | 1 | 0 | 1 | 件 | 10.262 | 10.262 | |
| 36 | | T7-MS14-02 | 40*40*5方通 | 熱浸鋅 | 1 | 0 | 1 | 件 | 7.953 | 7.953 | |
| 37 | | T7-MS14-03 | 40*40*5方通 | 熱浸鋅 | 1 | 0 | 1 | 件 | 7.735 | 7.735 | |
| 38 | | T7-MS15-01 | 40*40*5方通 | 熱浸鋅 | 1 | 0 | 1 | 件 | 13.960 | 13.960 | |

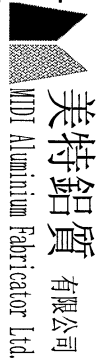
2

|  美特鋁質有限公司 MDT Aluminium Fabricator Ltd. | | 工程號: J853 T7 6/F 地盘名稱: 香港延坪道 | 計算: 李傳鵬 核對: 練松文 | 日期: 6/2/2023 日期: 6/2/2023 | 送呈: 副本: | | | | | | |
|---|--------------|---|--|--|--------------------------|----|----|----|---------|----------|----|
| 地盘鐵件BIM表 | | 項目類別: 天花 | 批准: 陳梓豪 | 日期: 6/2/2023 | | | | | | | |
| BIM編號: | 修改版次: | A/C Code: 2023/02/06 | 鐵件總重量KG: 14124.74 | | | | | | | | |
| 序號 | 修改內容 | 鐵件圖號 | 鐵件名稱 | 顏色 | 實用 | 後備 | 總數 | 單位 | 單件 (kg) | 總重量 (kg) | 備注 |
| 39 | | T7-MS15-02 | 40*40*5方通 | 熱浸鋅 | 1 | 0 | 1 | 件 | 13.960 | 13.960 | |
| 40 | | T7-MS15-03 | 40*40*5方通 | 熱浸鋅 | 1 | 0 | 1 | 件 | 17.184 | 17.184 | |
| 41 | | T7-MS15-04 | 40*40*5方通 | 熱浸鋅 | 1 | 0 | 1 | 件 | 17.184 | 17.184 | |
| 42 | | T7-MS16-01 | 40*40*5方通 | 熱浸鋅 | 1 | 0 | 1 | 件 | 16.864 | 16.864 | |
| 43 | | T7-MS16-02 | 40*40*5方通 | 熱浸鋅 | 1 | 0 | 1 | 件 | 15.864 | 15.864 | |
| 44 | | T7-MS17-01 | 40*40*5方通 | 熱浸鋅 | 1 | 0 | 1 | 件 | 7.416 | 7.416 | |
| 45 | | T7-MS17-02 | 40*40*5方通 | 熱浸鋅 | 1 | 0 | 1 | 件 | 6.693 | 6.693 | |
| 46 | | T7-MS18-01 | 40*40*5方通 | 熱浸鋅 | 2 | 0 | 2 | 件 | 15.588 | 31.175 | |
| 47 | | T7-MS18-02 | 40*40*5方通 | 熱浸鋅 | 2 | 0 | 2 | 件 | 20.360 | 40.719 | |
| 48 | | T7-MS19-01 | 40*40*5方通 | 熱浸鋅 | 1 | 0 | 1 | 件 | 18.673 | 18.673 | |
| 49 | | T7-ST01-01 | 60*60*5方通+50*50*5方通+75*50*6角鋼 | 熱浸鋅 | 38 | 0 | 38 | 件 | 12.410 | 471.565 | |
| 50 | | T7-ST01-02 | 60*60*5方通+50*50*5方通+75*50*6角鋼 | 熱浸鋅 | 1 | 0 | 1 | 件 | 14.231 | 14.231 | |
| 51 | | T7-ST02-01 | 60*60*5方通+50*50*5方通+100*100*6.3方通+75*50*6角鋼 | 熱浸鋅 | 7 | 0 | 7 | 件 | 45.127 | 315.891 | |
| 52 | | T7-ST02-01 | 60*60*5方通+50*50*5方通+100*100*6.3方通+75*50*6角鋼 | 熱浸鋅 | 7 | 0 | 7 | 件 | 47.211 | 330.478 | |
| 53 | | T7-ST02-02 | 60*60*5方通+50*50*5方通+100*100*6.3方通+75*50*6角鋼 | 熱浸鋅 | 1 | 0 | 1 | 件 | 47.211 | 47.211 | |
| 54 | | T7-ST02-03 | 60*60*5方通+50*50*5方通+100*100*6.3方通+75*50*6角鋼 | 熱浸鋅 | 3 | 0 | 3 | 件 | 48.757 | 146.270 | |
| 55 | | T7-ST03-01 | 60*60*5方通+50*50*5方通+75*50*6角鋼+100*75*6角鋼+50*50*5角鋼 | 熱浸鋅 | 3 | 0 | 3 | 件 | 42.057 | 126.170 | |
| 56 | | T7-ST04-01 | 60*60*5方通+50*50*5方通+100*100*6.3方通+75*50*6角鋼 | 熱浸鋅 | 30 | 0 | 30 | 件 | 44.826 | 1344.775 | |
| 57 | | T7-ST05-01 | 60*60*5方通+50*50*5方通+75*50*6角鋼+100*75*6角鋼+50*50*5角鋼+100*100*6.3方通 | 熱浸鋅 | 6 | 0 | 6 | 件 | 74.413 | 446.479 | |

(4)

|  美特鋁質 有限公司 MIDI Aluminium Fabricator Ltd. | | 工程號: J853 T7 6/F 地盤名稱: 香港延坪道 | 計算: 李傳鵬 核對: 練松文 | 日期: 6/2/2023 日期: 6/2/2023 | 送呈: 副本: | | | | | | |
|---|--------------|---|----------------------------------|--|--------------------------|----|----|----|---------|----------|----|
| 地盤鐵件BM表 | | 項目類別: 天花 | 批准: 陳梓豪 | 日期: 6/2/2023 | | | | | | | |
| BM編號: | 修改版次: | A/C Code: 2023/02/06 | 鐵件總重量KG: 14124.74 | | | | | | | | |
| 序號 | 修改內容 | 鐵件圖號 | 鐵件名稱 | 顏色 | 實用 | 後備 | 總數 | 單位 | 單件 (kg) | 總重量 (kg) | 備注 |
| 58 | | T7-ST11-01 | 100*100*6.3方通+50*50*5方通 | 熱浸鋅 | 45 | 0 | 45 | 件 | 33.964 | 1528.362 | |
| 59 | | T7-TM01-01 | 40*40*5方通 | 熱浸鋅 | 12 | 0 | 12 | 件 | 15.933 | 191.201 | |
| 60 | | T7-TM02-01 | 40*40*5方通 | 熱浸鋅 | 2 | 0 | 2 | 件 | 12.938 | 25.876 | |
| 61 | | T7-TM02-02 | 40*40*5方通 | 熱浸鋅 | 1 | 0 | 1 | 件 | 5.171 | 5.171 | |
| 62 | | T7-TM02-03 | 40*40*5方通 | 熱浸鋅 | 1 | 0 | 1 | 件 | 5.889 | 5.889 | |
| 63 | | T7-TM02-04 | 40*40*5方通 | 熱浸鋅 | 1 | 0 | 1 | 件 | 10.204 | 10.204 | |
| 64 | | T7-TM02-05 | 40*40*5方通 | 熱浸鋅 | 1 | 0 | 1 | 件 | 11.890 | 11.890 | |
| 65 | | T7-TM02-06 | 40*40*5方通 | 熱浸鋅 | 1 | 0 | 1 | 件 | 9.103 | 9.103 | |
| 66 | | T7-TM02-07 | 40*40*5方通 | 熱浸鋅 | 1 | 0 | 1 | 件 | 12.486 | 12.486 | |
| 67 | | T7-TM02-08 | 40*40*5方通 | 熱浸鋅 | 1 | 0 | 1 | 件 | 14.109 | 14.109 | |
| 68 | | T7-TM02-09 | 40*40*5方通 | 熱浸鋅 | 1 | 0 | 1 | 件 | 18.487 | 18.487 | |
| 69 | | T7-TM03-01 | 40*40*5方通 | 熱浸鋅 | 1 | 0 | 1 | 件 | 15.593 | 15.593 | |
| 70 | | T7-TM03-02 | 40*40*5方通 | 熱浸鋅 | 1 | 0 | 1 | 件 | 17.742 | 17.742 | |
| 71 | | T7-TM03-03 | 40*40*5方通 | 熱浸鋅 | 1 | 0 | 1 | 件 | 19.982 | 19.982 | |
| 72 | | T7-TM03-04 | 40*40*5方通 | 熱浸鋅 | 1 | 0 | 1 | 件 | 6.171 | 6.171 | |
| 73 | | T7-TM03-05 | 40*40*5方通 | 熱浸鋅 | 1 | 0 | 1 | 件 | 8.411 | 8.411 | |
| 74 | | T7-TM03-06 | 40*40*5方通 | 熱浸鋅 | 1 | 0 | 1 | 件 | 18.540 | 18.540 | |
| 75 | | T7-TM03-07 | 40*40*5方通 | 熱浸鋅 | 1 | 0 | 1 | 件 | 11.571 | 11.571 | |
| 76 | | T7-TM03-08 | 40*40*5方通 | 熱浸鋅 | 1 | 0 | 1 | 件 | 7.086 | 7.086 | |

5



美特鋁質 有限公司
MTD Aluminium Fabricator Ltd.

工程號: J853 T7 6/F
地盤名稱: 香港延坪道

項目類別: 天花

計算: 李傳鵬
核對: 練松文
批准: 陳梓豪

日期: 6/2/2023
日期: 6/2/2023
日期: 6/2/2023

送呈: 副本:

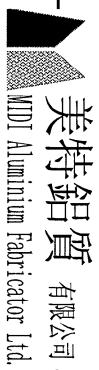
BM編號: _____

修改版次: _____

A/C Code : 2023/02/06

鐵件總重量KG : 14124.74

| 序號 | 修改內容 | 鐵件圖號 | 鐵件名稱 | 顏色 | 實用 | 後備 | 總數 | 單位 | 單件 (kg) | 總重量 (kg) | 備注 |
|----|------|------------|-----------|-----|----|----|----|----|------------|----------|----|
| 77 | | T7-TM04-01 | 40*40*5方通 | 熱浸鋅 | 1 | 0 | 1 | 件 | 10.353 | 10.353 | |
| 78 | | T7-TM04-02 | 40*40*5方通 | 熱浸鋅 | 1 | 0 | 1 | 件 | 6.980 | 6.980 | |
| 79 | | T7-TM04-03 | 40*40*5方通 | 熱浸鋅 | 1 | 0 | 1 | 件 | 6.134 | 6.134 | |
| 80 | | T7-TM04-04 | 40*40*5方通 | 熱浸鋅 | 1 | 0 | 1 | 件 | 4.432 | 4.432 | |
| 81 | | T7-TM04-05 | 40*40*5方通 | 熱浸鋅 | 1 | 0 | 1 | 件 | 9.363 | 9.363 | |
| 82 | | T7-TM04-06 | 40*40*5方通 | 熱浸鋅 | 1 | 0 | 1 | 件 | 15.189 | 15.189 | |
| 83 | | T7-TM04-07 | 40*40*5方通 | 熱浸鋅 | 1 | 0 | 1 | 件 | 22.972 | 22.972 | |
| 84 | | T7-TM04-08 | 40*40*5方通 | 熱浸鋅 | 1 | 0 | 1 | 件 | 23.530 | 23.530 | |
| 85 | | T7-TM04-09 | 40*40*5方通 | 熱浸鋅 | 1 | 0 | 1 | 件 | 21.876 | 21.876 | |
| 86 | | T7-TM04-10 | 40*40*5方通 | 熱浸鋅 | 1 | 0 | 1 | 件 | 16.455 | 16.455 | |
| 87 | | T7-TM04-11 | 40*40*5方通 | 熱浸鋅 | 1 | 0 | 1 | 件 | 10.736 | 10.736 | |
| 88 | | T7-TM04-12 | 40*40*5方通 | 熱浸鋅 | 1 | 0 | 1 | 件 | 6.804 | 6.804 | |
| 89 | | T7-TM04-13 | 40*40*5方通 | 熱浸鋅 | 1 | 0 | 1 | 件 | 4.261 | 4.261 | |
| 90 | | T7-TM04-14 | 40*40*5方通 | 熱浸鋅 | 1 | 0 | 1 | 件 | 11.491 | 11.491 | |
| 91 | | T7-TM04-15 | 40*40*5方通 | 熱浸鋅 | 1 | 0 | 1 | 件 | 10.496 | 10.496 | |
| 92 | | T7-TM04-16 | 40*40*5方通 | 熱浸鋅 | 1 | 0 | 1 | 件 | 10.044 | 10.044 | |
| 93 | | T7-TM04-17 | 40*40*5方通 | 熱浸鋅 | 4 | 0 | 4 | 件 | 10.012 | 40.049 | |
| 94 | | T7-TM05-01 | 40*40*5方通 | 熱浸鋅 | 51 | 0 | 51 | 件 | 4.362 | 222.482 | |
| 95 | | T7-TM05-02 | 40*40*5方通 | 熱浸鋅 | 47 | 0 | 47 | 件 | 4.575 | 215.034 | |



美特鋁質 有限公司
MDI Aluminium Fabricator Ltd.

地盘鐵件BIM表

工程號: J853 T7 6/F

地盘名稱: 香港延坪道

項目類別: 天花

計算: 李傳鵬

核對: 練松文

批准: 陳梓豪

日期: 6/2/2023

日期: 6/2/2023

日期: 6/2/2023

送呈:

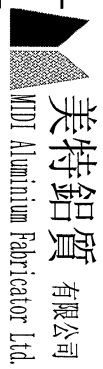
副本:

BIM編號: 修改版次: A/C Code : 2023/02/06

鐵件總重量KG: 14124.74

| 序號 | 修改內容 | 鐵件圖號 | 鐵件名稱 | 顏色 | 實用 | 後備 | 總數 | 單位 | 單件 (kg) | 總重量 (kg) | 備注 |
|-----|------|------------|-----------|-----|----|----|----|----|------------|----------|----|
| 96 | | T7-TM05-03 | 40*40*5方通 | 熱浸鋅 | 16 | 0 | 16 | 件 | 9.629 | 154.067 | |
| 97 | | T7-TM05-04 | 40*40*5方通 | 熱浸鋅 | 6 | 0 | 6 | 件 | 8.565 | 51.391 | |
| 98 | | T7-TM06-01 | 40*40*5方通 | 熱浸鋅 | 1 | 0 | 1 | 件 | 9.757 | 9.757 | |
| 99 | | T7-TM06-02 | 40*40*5方通 | 熱浸鋅 | 1 | 0 | 1 | 件 | 8.805 | 8.805 | |
| 100 | | T7-TM06-03 | 40*40*5方通 | 熱浸鋅 | 1 | 0 | 1 | 件 | 7.389 | 7.389 | |
| 101 | | T7-TM06-04 | 40*40*5方通 | 熱浸鋅 | 1 | 0 | 1 | 件 | 6.905 | 6.905 | |
| 102 | | T7-TM06-05 | 40*40*5方通 | 熱浸鋅 | 1 | 0 | 1 | 件 | 5.953 | 5.953 | |
| 103 | | T7-TM06-06 | 40*40*5方通 | 熱浸鋅 | 1 | 0 | 1 | 件 | 9.746 | 9.746 | |
| 104 | | T7-TM06-07 | 40*40*5方通 | 熱浸鋅 | 1 | 0 | 1 | 件 | 8.794 | 8.794 | |
| 105 | | T7-TM06-08 | 40*40*5方通 | 熱浸鋅 | 1 | 0 | 1 | 件 | 7.368 | 7.368 | |
| 106 | | T7-TM06-09 | 40*40*5方通 | 熱浸鋅 | 1 | 0 | 1 | 件 | 6.884 | 6.884 | |
| 107 | | T7-TM06-10 | 40*40*5方通 | 熱浸鋅 | 1 | 0 | 1 | 件 | 5.937 | 5.937 | |
| 108 | | T7-TM06-11 | 40*40*5方通 | 熱浸鋅 | 1 | 0 | 1 | 件 | 9.789 | 9.789 | |
| 109 | | T7-TM06-12 | 40*40*5方通 | 熱浸鋅 | 1 | 0 | 1 | 件 | 8.831 | 8.831 | |
| 110 | | T7-TM06-13 | 40*40*5方通 | 熱浸鋅 | 1 | 0 | 1 | 件 | 7.405 | 7.405 | |
| 111 | | T7-TM06-14 | 40*40*5方通 | 熱浸鋅 | 1 | 0 | 1 | 件 | 6.927 | 6.927 | |
| 112 | | T7-TM06-15 | 40*40*5方通 | 熱浸鋅 | 1 | 0 | 1 | 件 | 5.974 | 5.974 | |
| 113 | | T7-TM06-16 | 40*40*5方通 | 熱浸鋅 | 1 | 0 | 1 | 件 | 9.714 | 9.714 | |
| 114 | | T7-TM06-17 | 40*40*5方通 | 熱浸鋅 | 1 | 0 | 1 | 件 | 8.868 | 8.868 | |

⑦



美特鋁質 有限公司
MDT Aluminium Fabricator Ltd.

工程號: J853 T7 6/F
地盤名稱: 香港延坪道

項目類別: 天花

計算: 李傳鵬
核對: 練松文
批准: 陳梓豪

日期: 6/2/2023
日期: 6/2/2023
日期: 6/2/2023

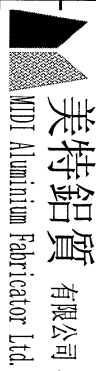
送呈:
副本:

BM編號: 修改版次: A/C Code : 2023/02/06

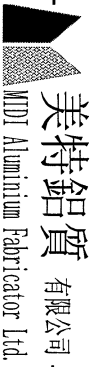
鐵件總重量KG : 14124.74

| 序號 | 修改內容 | 鐵件圖號 | 鐵件名稱 | 顏色 | 實用 | 後備 | 總數 | 單位 | 單件 (kg) | 總重量 (kg) | 備註 |
|-----|------|------------|-----------|-----|----|----|----|----|------------|----------|----|
| 115 | | T7-TM06-18 | 40*40*5方通 | 熱浸鋅 | 1 | 0 | 1 | 件 | 7.613 | 7.613 | |
| 116 | | T7-TM06-19 | 40*40*5方通 | 熱浸鋅 | 1 | 0 | 1 | 件 | 7.182 | 7.182 | |
| 117 | | T7-TM06-20 | 40*40*5方通 | 熱浸鋅 | 1 | 0 | 1 | 件 | 6.336 | 6.336 | |
| 118 | | T7-TM06-21 | 40*40*5方通 | 熱浸鋅 | 1 | 0 | 1 | 件 | 9.672 | 9.672 | |
| 119 | | T7-TM06-22 | 40*40*5方通 | 熱浸鋅 | 1 | 0 | 1 | 件 | 8.773 | 8.773 | |
| 120 | | T7-TM06-23 | 40*40*5方通 | 熱浸鋅 | 1 | 0 | 1 | 件 | 7.437 | 7.437 | |
| 121 | | T7-TM06-24 | 40*40*5方通 | 熱浸鋅 | 1 | 0 | 1 | 件 | 6.980 | 6.980 | |
| 122 | | T7-TM06-25 | 40*40*5方通 | 熱浸鋅 | 1 | 0 | 1 | 件 | 6.081 | 6.081 | |
| 123 | | T7-TM06-26 | 40*40*5方通 | 熱浸鋅 | 1 | 0 | 1 | 件 | 9.980 | 9.980 | |
| 124 | | T7-TM06-27 | 40*40*5方通 | 熱浸鋅 | 1 | 0 | 1 | 件 | 8.884 | 8.884 | |
| 125 | | T7-TM06-28 | 40*40*5方通 | 熱浸鋅 | 1 | 0 | 1 | 件 | 7.246 | 7.246 | |
| 126 | | T7-TM06-29 | 40*40*5方通 | 熱浸鋅 | 1 | 0 | 1 | 件 | 6.687 | 6.687 | |
| 127 | | T7-TM06-30 | 40*40*5方通 | 熱浸鋅 | 1 | 0 | 1 | 件 | 5.586 | 5.586 | |
| 128 | | T7-TM06-31 | 40*40*5方通 | 熱浸鋅 | 1 | 0 | 1 | 件 | 10.672 | 10.672 | |
| 129 | | T7-TM06-32 | 40*40*5方通 | 熱浸鋅 | 1 | 0 | 1 | 件 | 9.571 | 9.571 | |
| 130 | | T7-TM06-33 | 40*40*5方通 | 熱浸鋅 | 1 | 0 | 1 | 件 | 7.932 | 7.932 | |
| 131 | | T7-TM06-34 | 40*40*5方通 | 熱浸鋅 | 1 | 0 | 1 | 件 | 7.368 | 7.368 | |
| 132 | | T7-TM06-35 | 40*40*5方通 | 熱浸鋅 | 1 | 0 | 1 | 件 | 6.267 | 6.267 | |
| 133 | | T7-TM07-01 | 40*40*5方通 | 熱浸鋅 | 3 | 0 | 3 | 件 | 10.640 | 31.920 | |

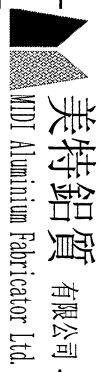
8

|  美特鋁質 有限公司 MDI Aluminium Fabricator Ltd. | | 工程號: | J853 T7 6/F | 計算: | 李傳鵬 | 日期: | 6/2/2023 | 送呈: | | | |
|--|------|------------|-------------|----------------------|-----|----------|----------|-----|---------|----------|----|
| 地盘鐵件BM表 | | 地盘名稱: | 香港延坪道 | 核對: | 練松文 | 日期: | 6/2/2023 | 副本: | | | |
| BM編號: | | 項目類別: | 天花 | 批准: | 陳梓豪 | 日期: | 6/2/2023 | | | | |
| 修改內容: | | 修改版次: | | A/C Code: 2023/02/06 | | 鐵件總重量KG: | 14124.74 | | | | |
| 序號 | 修改內容 | 鐵件圖號 | 鐵件名稱 | 顏色 | 實用 | 後備 | 總數 | 單位 | 單件 (kg) | 總重量 (kg) | 備注 |
| 134 | | T7-TM07-02 | 40*40*5方通 | 熱浸鋅 | 3 | 0 | 3 | 件 | 9.533 | 28.600 | |
| 135 | | T7-TM07-03 | 40*40*5方通 | 熱浸鋅 | 3 | 0 | 3 | 件 | 8.422 | 25.265 | |
| 136 | | T7-TM07-04 | 40*40*5方通 | 熱浸鋅 | 3 | 0 | 3 | 件 | 6.767 | 20.301 | |
| 137 | | T7-TM07-05 | 40*40*5方通 | 熱浸鋅 | 3 | 0 | 3 | 件 | 6.203 | 18.609 | |
| 138 | | T7-TM07-06 | 40*40*5方通 | 熱浸鋅 | 3 | 0 | 3 | 件 | 5.091 | 15.274 | |
| 139 | | T7-TM07-07 | 40*40*5方通 | 熱浸鋅 | 1 | 0 | 1 | 件 | 10.097 | 10.097 | |
| 140 | | T7-TM07-08 | 40*40*5方通 | 熱浸鋅 | 1 | 0 | 1 | 件 | 9.198 | 9.198 | |
| 141 | | T7-TM07-09 | 40*40*5方通 | 熱浸鋅 | 1 | 0 | 1 | 件 | 8.305 | 8.305 | |
| 142 | | T7-TM07-10 | 40*40*5方通 | 熱浸鋅 | 1 | 0 | 1 | 件 | 6.969 | 6.969 | |
| 143 | | T7-TM07-11 | 40*40*5方通 | 熱浸鋅 | 1 | 0 | 1 | 件 | 6.512 | 6.512 | |
| 144 | | T7-TM07-12 | 40*40*5方通 | 熱浸鋅 | 1 | 0 | 1 | 件 | 5.613 | 5.613 | |
| 145 | | T7-TM07-13 | 40*40*5方通 | 熱浸鋅 | 1 | 0 | 1 | 件 | 10.113 | 10.113 | |
| 146 | | T7-TM07-14 | 40*40*5方通 | 熱浸鋅 | 1 | 0 | 1 | 件 | 9.267 | 9.267 | |
| 147 | | T7-TM07-15 | 40*40*5方通 | 熱浸鋅 | 1 | 0 | 1 | 件 | 8.422 | 8.422 | |
| 148 | | T7-TM07-16 | 40*40*5方通 | 熱浸鋅 | 1 | 0 | 1 | 件 | 7.166 | 7.166 | |
| 149 | | T7-TM07-17 | 40*40*5方通 | 熱浸鋅 | 1 | 0 | 1 | 件 | 6.735 | 6.735 | |
| 150 | | T7-TM07-18 | 40*40*5方通 | 熱浸鋅 | 1 | 0 | 1 | 件 | 5.895 | 5.895 | |
| 151 | | T7-TM07-19 | 40*40*5方通 | 熱浸鋅 | 1 | 0 | 1 | 件 | 10.560 | 10.560 | |
| 152 | | T7-TM07-20 | 40*40*5方通 | 熱浸鋅 | 1 | 0 | 1 | 件 | 9.517 | 9.517 | |

(9)

|  美特鋁質 有限公司 MIDI Aluminium Fabricator Ltd. | | 工程號: J853 T7 6/F 地盤名稱: 香港延坪道 | 計算: 李傳鵬 核對: 練松文 | 日期: 6/2/2023 日期: 6/2/2023 | 送呈: 副本: | | | | | | |
|---|--------------|---|----------------------------------|--|--------------------------|----|----|----|------------|----------|----|
| 地盤鐵件BM表 | | 項目類別: 天花 | 批准: 陳梓豪 | 日期: 6/2/2023 | | | | | | | |
| BM編號: | 修改版次: | A/C Code: 2023/02/06 | 鐵件總重量KG: 14124.74 | | | | | | | | |
| 序號 | 修改內容 | 鐵件圖號 | 鐵件名稱 | 顏色 | 實用 | 後備 | 總數 | 單位 | 單件 (kg) | 總重量 (kg) | 備注 |
| 153 | | T7-TM07-21 | 40*40*5方通 | 熱浸鋅 | 1 | 0 | 1 | 件 | 8.475 | 8.475 | |
| 154 | | T7-TM07-22 | 40*40*5方通 | 熱浸鋅 | 1 | 0 | 1 | 件 | 6.921 | 6.921 | |
| 155 | | T7-TM07-23 | 40*40*5方通 | 熱浸鋅 | 1 | 0 | 1 | 件 | 6.389 | 6.389 | |
| 156 | | T7-TM07-24 | 40*40*5方通 | 熱浸鋅 | 1 | 0 | 1 | 件 | 5.347 | 5.347 | |
| 157 | | T7-TM11-01 | 40*40*5方通 | 熱浸鋅 | 2 | 0 | 2 | 件 | 15.933 | 31.867 | |
| 158 | | T7-TM11-02 | 40*40*5方通 | 熱浸鋅 | 1 | 0 | 1 | 件 | 15.933 | 15.933 | |
| 159 | | T7-TM11-03 | 40*40*5方通 | 熱浸鋅 | 1 | 0 | 1 | 件 | 15.933 | 15.933 | |
| 160 | | T7-TM11-04 | 40*40*5方通 | 熱浸鋅 | 1 | 0 | 1 | 件 | 15.933 | 15.933 | |
| 161 | | T7-TM12-01 | 40*40*5方通 | 熱浸鋅 | 1 | 0 | 1 | 件 | 18.285 | 18.285 | |
| 162 | | T7-TM12-02 | 40*40*5方通 | 熱浸鋅 | 9 | 0 | 9 | 件 | 17.380 | 156.424 | |
| 163 | | T7-TM12-03 | 40*40*5方通 | 熱浸鋅 | 1 | 0 | 1 | 件 | 17.380 | 17.380 | |
| 164 | | T7-TM12-04 | 40*40*5方通 | 熱浸鋅 | 1 | 0 | 1 | 件 | 17.380 | 17.380 | |
| 165 | | T7-TM12-05 | 40*40*5方通 | 熱浸鋅 | 8 | 0 | 8 | 件 | 17.380 | 139.044 | |
| 166 | | T7-TM12-06 | 40*40*5方通 | 熱浸鋅 | 7 | 0 | 7 | 件 | 17.380 | 121.663 | |
| 167 | | T7-TM13-01 | 40*40*5方通 | 熱浸鋅 | 1 | 0 | 1 | 件 | 17.380 | 17.380 | |
| 168 | | T7-TM13-02 | 40*40*5方通 | 熱浸鋅 | 1 | 0 | 1 | 件 | 10.768 | 10.768 | |
| 169 | | T7-TM13-03 | 40*40*5方通 | 熱浸鋅 | 1 | 0 | 1 | 件 | 16.614 | 16.614 | |
| 170 | | T7-TM13-04 | 40*40*5方通 | 熱浸鋅 | 1 | 0 | 1 | 件 | 19.280 | 19.280 | |
| 6 | | T7-TM13-05 | 40*40*5方通 | 熱浸鋅 | 6 | 0 | 6 | 件 | 8.970 | 53.817 | |

10



美特鋁質 有限公司
MDT Aluminium Fabricator Ltd.

工程號: J853 T7 6/F

地盤名稱: 香港延坪道

項目類別: 天花

計算: 李傳鵬

核對: 練松文

批准: 陳梓豪

日期: 6/2/2023

日期: 6/2/2023

日期: 6/2/2023

送呈:

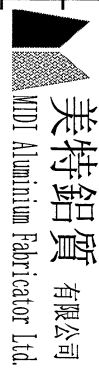
副本:

BM編號: 修改版次: A/C Code : 2023/02/06

鐵件總重量KG : 14124.74

| 序號 | 修改內容 | 鐵件圖號 | 鐵件名稱 | 顏色 | 實用 | 後備 | 總數 | 單位 | 單件 (kg) | 總重量 (kg) | 備註 |
|-----|------|------------|-----------|-----|----|----|----|----|------------|----------|----|
| 172 | | T7-TM13-06 | 40*40*5方通 | 熱浸鋅 | 6 | 0 | 6 | 件 | 15.093 | 90.557 | |
| 173 | | T7-TM13-07 | 40*40*5方通 | 熱浸鋅 | 4 | 0 | 4 | 件 | 15.093 | 60.371 | |
| 174 | | T7-TM13-08 | 40*40*5方通 | 熱浸鋅 | 1 | 0 | 1 | 件 | 15.093 | 15.093 | |
| 175 | | T7-TM13-09 | 40*40*5方通 | 熱浸鋅 | 1 | 0 | 1 | 件 | 16.412 | 16.412 | |
| 176 | | T7-TM13-10 | 40*40*5方通 | 熱浸鋅 | 1 | 0 | 1 | 件 | 16.412 | 16.412 | |
| 177 | | T7-TM13-11 | 40*40*5方通 | 熱浸鋅 | 1 | 0 | 1 | 件 | 15.987 | 15.987 | |
| 178 | | T7-TM13-12 | 40*40*5方通 | 熱浸鋅 | 1 | 0 | 1 | 件 | 16.545 | 16.545 | |
| 179 | | T7-TM13-13 | 40*40*5方通 | 熱浸鋅 | 1 | 0 | 1 | 件 | 19.610 | 19.610 | |
| 180 | | T7-TM13-14 | 40*40*5方通 | 熱浸鋅 | 1 | 0 | 1 | 件 | 20.014 | 20.014 | |
| 181 | | T7-TM14-01 | 40*40*5方通 | 熱浸鋅 | 1 | 0 | 1 | 件 | 10.560 | 10.560 | |
| 182 | | T7-TM14-02 | 40*40*5方通 | 熱浸鋅 | 1 | 0 | 1 | 件 | 5.613 | 5.613 | |
| 183 | | T7-TM14-03 | 40*40*5方通 | 熱浸鋅 | 1 | 0 | 1 | 件 | 9.246 | 9.246 | |
| 184 | | T7-TM14-04 | 40*40*5方通 | 熱浸鋅 | 1 | 0 | 1 | 件 | 4.299 | 4.299 | |
| 185 | | T7-TM14-05 | 40*40*5方通 | 熱浸鋅 | 1 | 0 | 1 | 件 | 3.027 | 3.027 | |
| 186 | | T7-TM14-06 | 40*40*5方通 | 熱浸鋅 | 1 | 0 | 1 | 件 | 2.394 | 2.394 | |
| 187 | | T7-TM14-07 | 40*40*5方通 | 熱浸鋅 | 1 | 0 | 1 | 件 | 9.347 | 9.347 | |
| 188 | | T7-TM14-08 | 40*40*5方通 | 熱浸鋅 | 1 | 0 | 1 | 件 | 8.076 | 8.076 | |
| 189 | | T7-TM14-09 | 40*40*5方通 | 熱浸鋅 | 1 | 0 | 1 | 件 | 5.575 | 5.575 | |
| 190 | | T7-TM14-10 | 40*40*5方通 | 熱浸鋅 | 1 | 0 | 1 | 件 | 3.878 | 3.878 | |

(11)



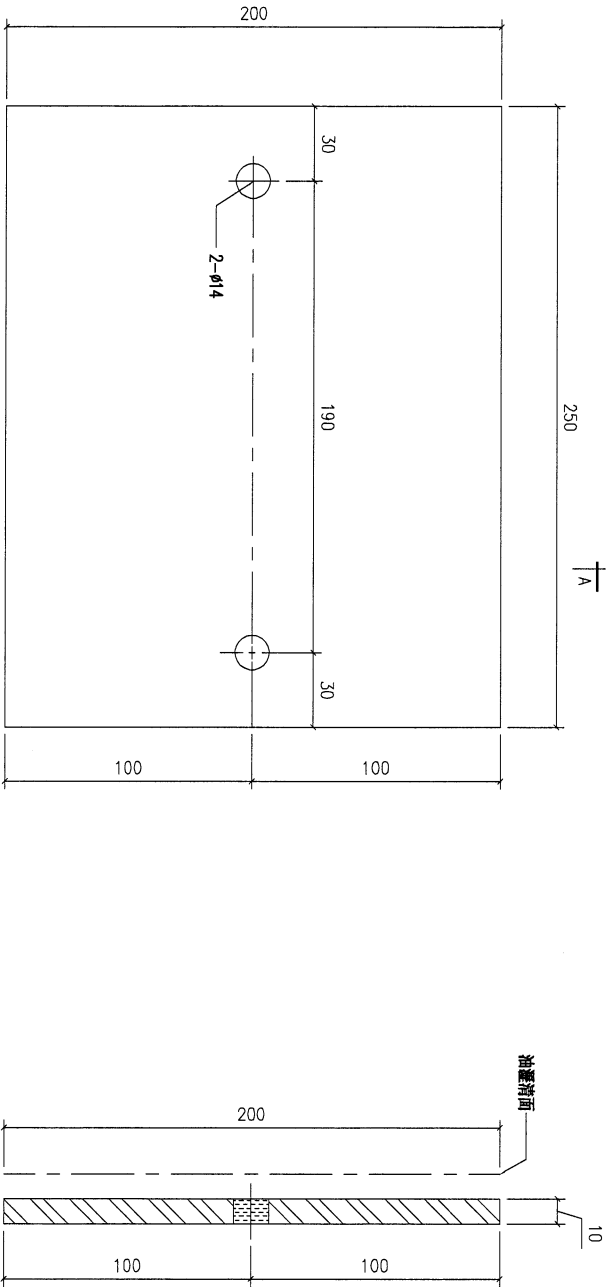
美特鋁質 有限公司
MTD Aluminium Fabricator Ltd.
地盘鐵件BM表

| | | | | | | |
|-------|-------------|-------|-----|-----------|------------|-----|
| 工程號: | J853 T7 6/F | 計算: | 李傳鵬 | 日期: | 6/2/2023 | 送呈: |
| 地盘名稱: | 香港延坪道 | 核對: | 練松文 | 日期: | 6/2/2023 | 副本: |
| 項目類別: | 天花 | 批准: | 陳梓豪 | 日期: | 6/2/2023 | |
| BM編號: | | 修改版次: | | A/C Code: | 2023/02/06 | |
| | | | | 鐵件總重量KG: | 14124.74 | |

| 序號 | 修改內容 | 鐵件圖號 | 鐵件名稱 | 顏色 | 實用 | 後備 | 總數 | 單位 | 單件 (kg) | 總重量 (kg) | 備注 |
|-----|------|------------|-----------|-----|----|----|------|----|------------|-----------|----|
| 191 | | T7-TM14-11 | 40*40*5方通 | 熱浸鋅 | 1 | 0 | 1 | 件 | 4.804 | 4.804 | |
| 192 | | T7-TM14-12 | 40*40*5方通 | 熱浸鋅 | 1 | 0 | 1 | 件 | 2.293 | 2.293 | |
| 193 | | T7-TM14-13 | 40*40*5方通 | 熱浸鋅 | 1 | 0 | 1 | 件 | 1.553 | 1.553 | |
| 194 | | T7-TM14-14 | 40*40*5方通 | 熱浸鋅 | 1 | 0 | 1 | 件 | 5.277 | 5.277 | |
| 195 | | T7-TM14-15 | 40*40*5方通 | 熱浸鋅 | 1 | 0 | 1 | 件 | 7.161 | 7.161 | |
| 196 | | T7-TM14-16 | 40*40*5方通 | 熱浸鋅 | 1 | 0 | 1 | 件 | 11.140 | 11.140 | |
| 197 | | T7-TM14-17 | 40*40*5方通 | 熱浸鋅 | 1 | 0 | 1 | 件 | 8.826 | 8.826 | |
| 198 | | T7-TM14-18 | 40*40*5方通 | 熱浸鋅 | 1 | 0 | 1 | 件 | 7.272 | 7.272 | |
| 199 | | T7-TM14-19 | 40*40*5方通 | 熱浸鋅 | 1 | 0 | 1 | 件 | 6.448 | 6.448 | |
| 200 | | T7-TM14-20 | 40*40*5方通 | 熱浸鋅 | 1 | 0 | 1 | 件 | 4.166 | 4.166 | |
| 201 | | T7-TM14-21 | 40*40*5方通 | 熱浸鋅 | 1 | 0 | 1 | 件 | 2.532 | 2.532 | |
| 202 | | | | | | | 1082 | | | 14124.744 | |

12

| REV. | ORDER NO. | PART NUMBER | Dim. A | Dim. B | Dim. C | Dim. D | Dim. E | Dim. F | Dim. G | QTY | Inv. Code | ASSEMBLE ON PARTS | EXTR. DRAWING PART DRAWING |
|------|-----------|-------------|--------|--------|--------|--------|--------|--------|--------|-----|-----------|-------------------|----------------------------|
| - | | T7-BK01-01 | | | | | | | | 115 | | | |
| | | | | | | | | | | | | | |
| | | | | | | | | | | | | | |
| | | | | | | | | | | | | | |
| | | | | | | | | | | | | | |



1/A

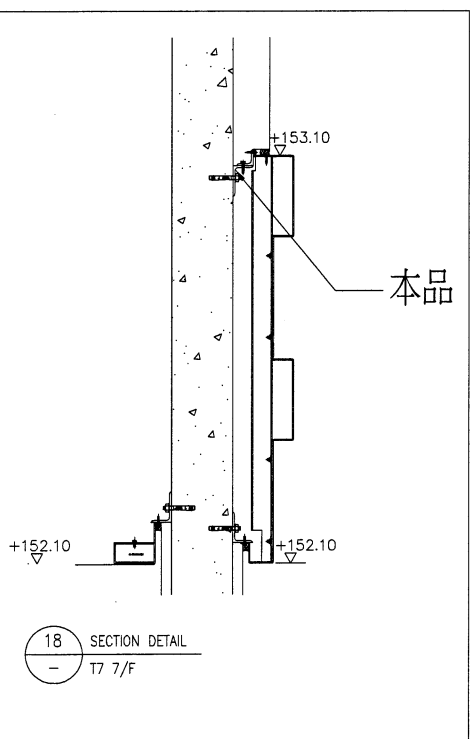
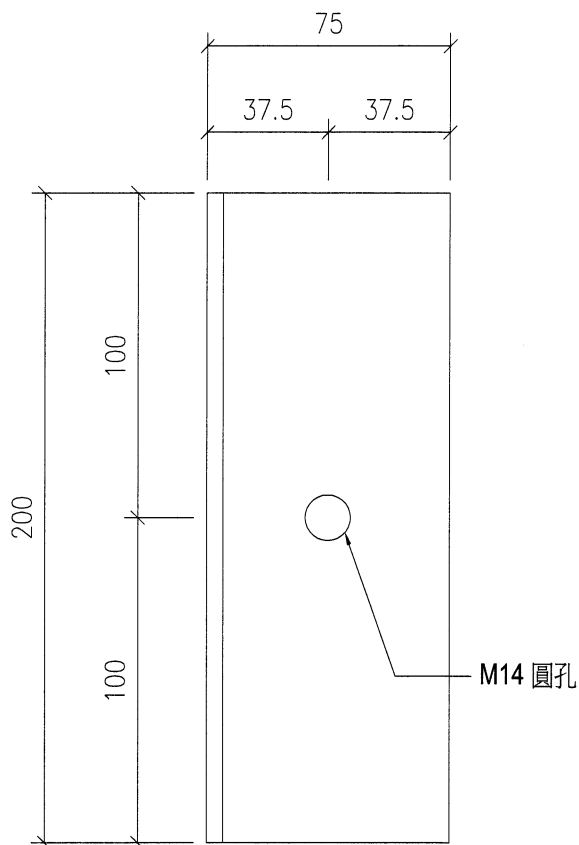
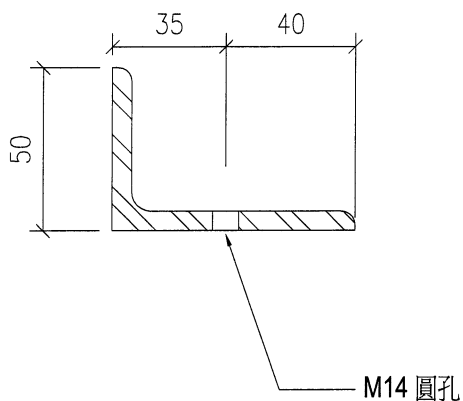
SECTION A-A

VS = VISIBLE SURFACE
ALL DIMENSIONS IN MILLIMETRES

| | | | | |
|------|------|-----------|------------|--|
| REV. | DATE | AMENDMENT | REVISED BY | |
| - | - | - | - | |

| | | | |
|---|------------------------------|--|----------------------------|
| 美特鋁實有限公司 MIDI ALUMINUM FABRICATOR LTD. Units 6-8, Sunray Industrial Centre, 1/F 610, Cha Kwo Ling Road, Kowloon Tel: 23489211-4 Fax: (852) 2727666 | | PROJECT J853-PODIUM ALUM CEILING & FEATURE CLADDING T7 7/F | JOB NO. J853 |
| FACTORY | W./CENTRE | CUT ENDS | FINISH |
| 01 | MOB/SOB/FAB | N/A | |
| Standard | X X . = ±1 | Angle | ±1' |
| Tolerances | X X . X = ±0.5 | Squareness | ±1' |
| DRAWING TITLE | 250x200x10mm THK. GMS. PLATE | | DATE 2/6/2023 |
| DRAWING NO. | T7-BK01 | DRAWN YEUNG | POST PAINT SCALE 1:2 |
| | | PART SUB ASSEM. | TRACK TYPE S..... |
| | | | SHT. 1 of 2 |
| | | | REV. - |

| | | | | |
|----|-----|-----------|----|------------|
| 類別 | | 物料號 | | |
| 制圖 | JOE | 2023/2/11 | 圖號 | T7-BK01-02 |
| 修改 | | 復核 | — | 數量 |
| 日期 | | 批准 | — | 單件重量 (KG) |
| | | | | 20 |
| | | | | 1.505 |



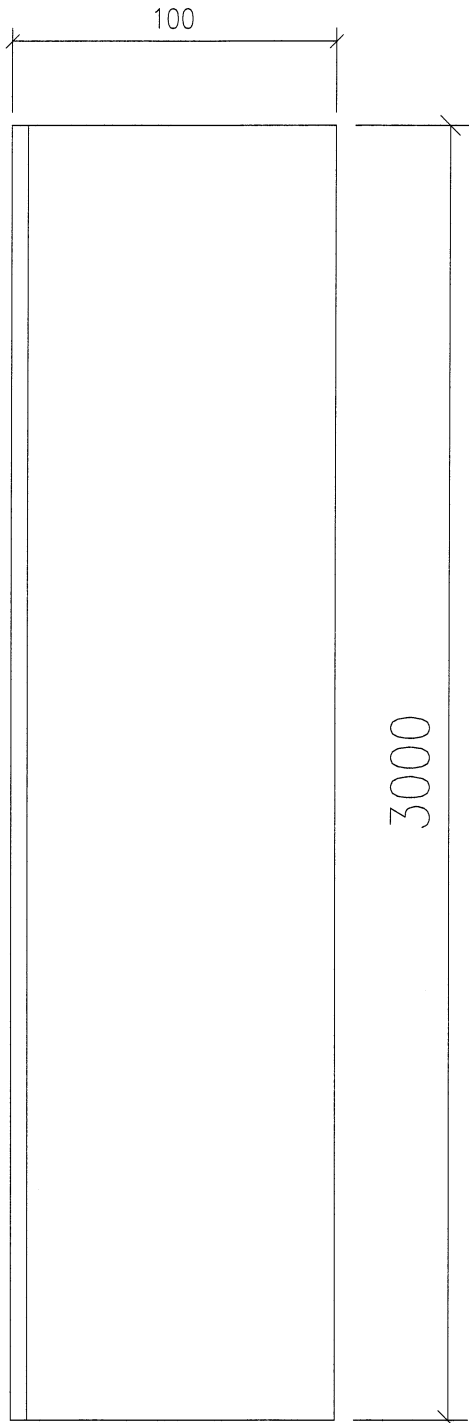
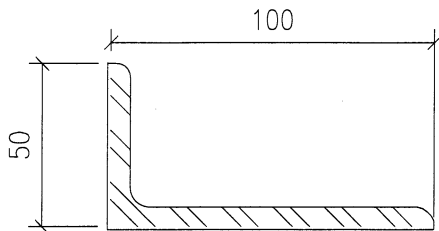
13

| | | | | | |
|-----|-----------------------------|----|----------------------------------|--------|--|
| 工程號 | J-853 | 地盤 | 香港延坪道 Transfer Plate Ceiling 用鐵件 | 附 件 | |
| 名稱 | 角鐵 | 採用 | | | |
| 材料 | 75x50x5mm 角鐵 (GRADE S275J0) | 地盤 | ✓ | | |
| 顏色 | 熱浸鋅 | 工廠 | | | |

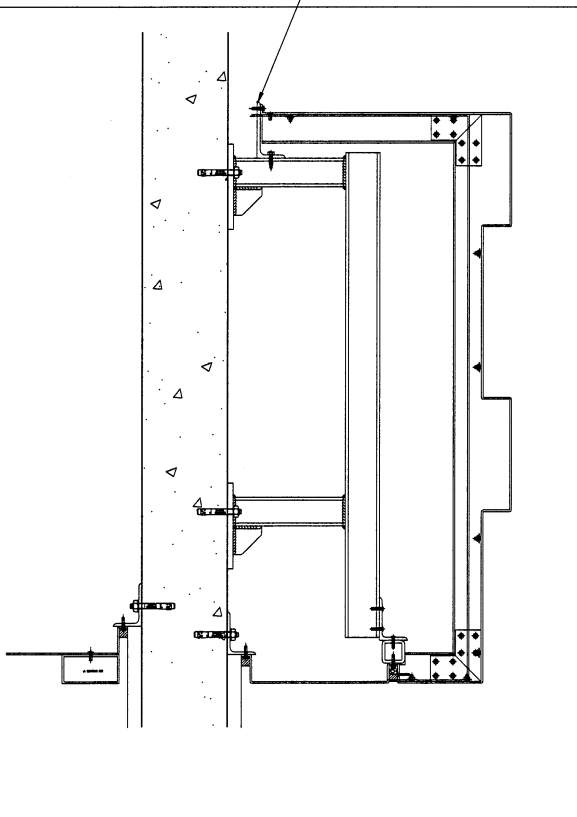


美特鋁質有限公司
MIDI Aluminium Fabricator Ltd.

| | | | |
|----|-----|-----------|-----------------|
| 類別 | | 物料號 | |
| 制圖 | JOE | 2023/2/11 | 圖號 T7-BK02-01 |
| 修改 | | 復核 | 數量 35 |
| 日期 | | 批准 | 單件重量 (KG) 20.52 |

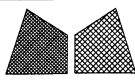


本品



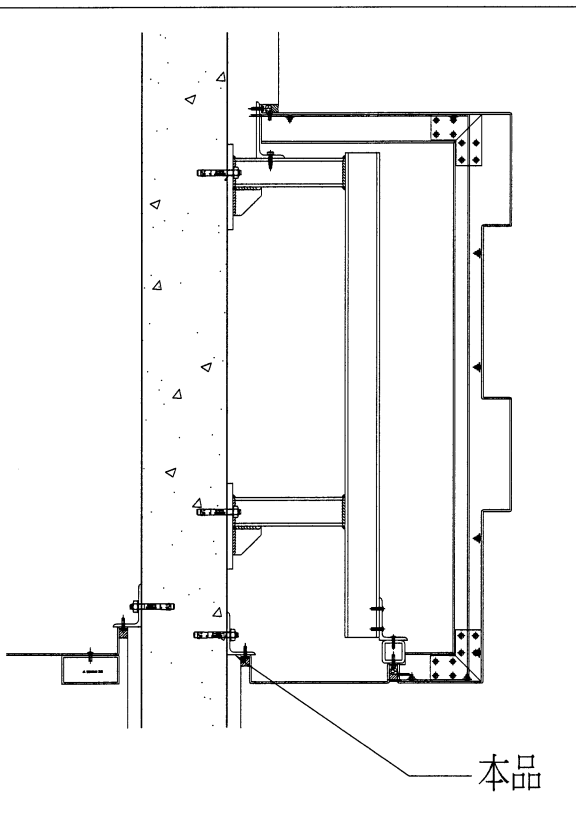
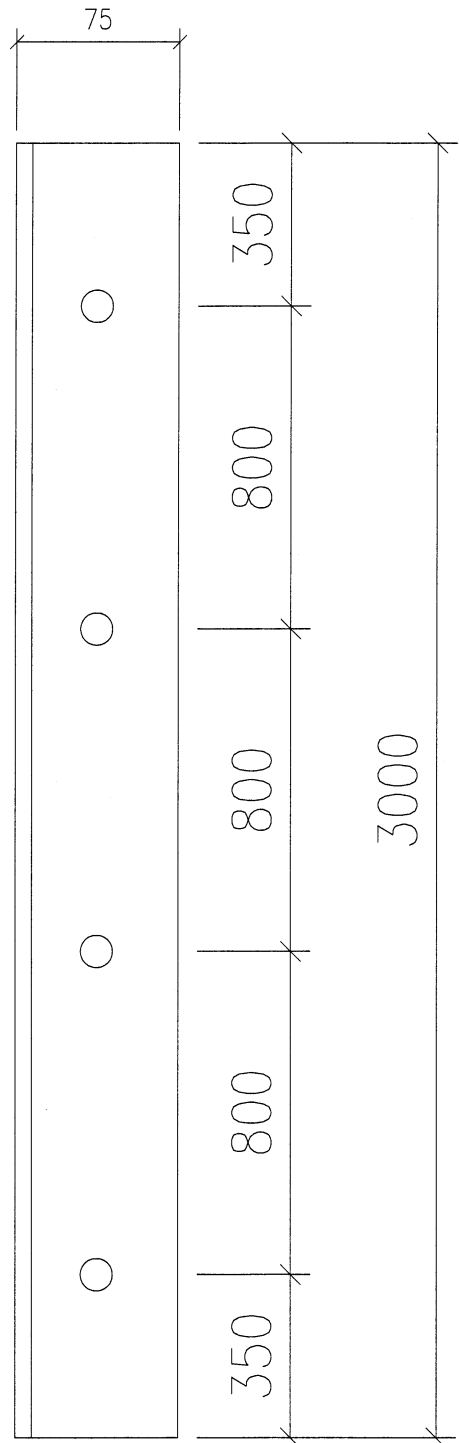
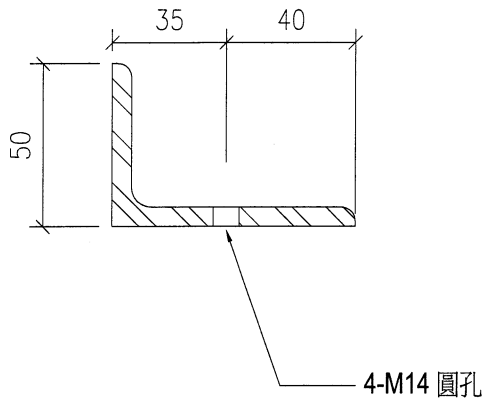
14

| | | | | | |
|-----|------------------------------|----|-------------------------------------|--------|---|
| 工程號 | J-853 | 地盤 | 香港延坪道 Transfer Plate Ceiling 用鐵件 | 附 件 | |
| 名稱 | 角鐵 | 採 | 用 | | — |
| 材料 | 100x50x6mm 角鐵 (GRADE S275J0) | 地盤 | <input checked="" type="checkbox"/> | | |
| 顏色 | 熱浸鋅 | 工廠 | | | |



美特鋁質有限公司
MIDI Aluminium Fabricator Ltd.

| | | | |
|----|-----|-----------|-----------------|
| 類別 | | 物料號 | |
| 制圖 | JOE | 2023/2/11 | 圖號 T7-BK02-02 |
| 修改 | | 復核 | 數量 18 |
| 日期 | | 批准 | 單件重量 (KG) 16.68 |



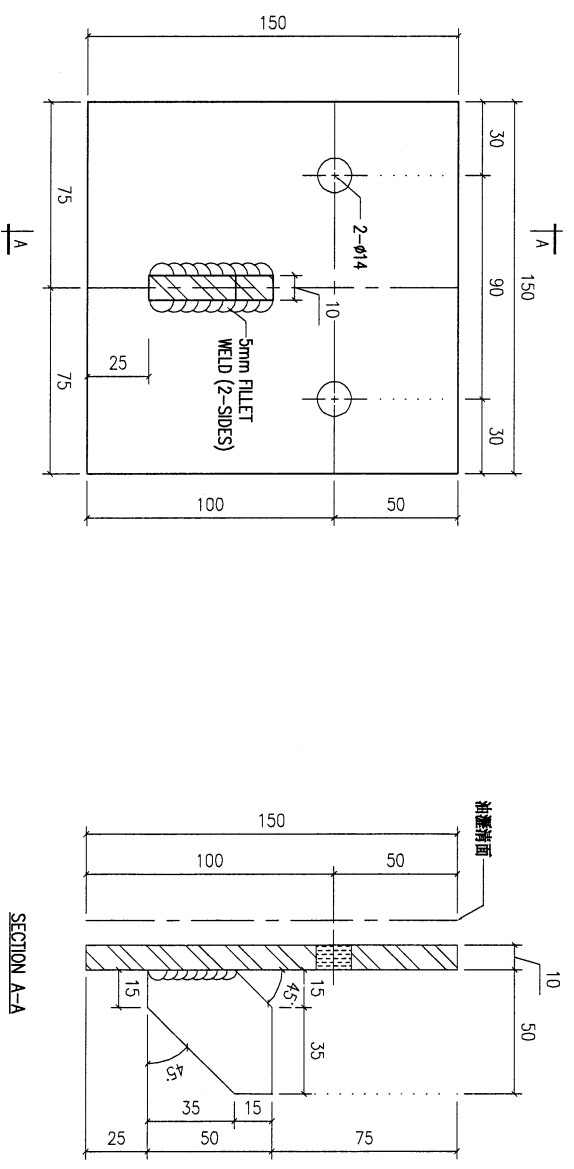
| | | | | | |
|-----|-----------------------------|----|-------------------------------------|----|--|
| 工程號 | J-853 | 地盤 | 香港延坪道 Transfer Plate Ceiling 用鐵件 | 附件 | |
| 名稱 | 角鐵 | 採用 | | | |
| 材料 | 75x50x5mm 角鐵 (GRADE S275J0) | 地盤 | <input checked="" type="checkbox"/> | | |
| 顏色 | 熱浸鋅 | 工廠 | | | |

51

16

| REV. | CHKD BY | PART NUMBER | Dim. A | Dim. B | Dim. C | Dim. D | Dim. E | Dim. F | Dim. G | QTY | Inv. Code | ASSEMBLE ON PARTS | EXTR. DRAWING PART DRAWING |
|------|---------|-------------|--------|--------|--------|--------|--------|--------|--------|-----|-----------|-------------------|----------------------------|
| - | | T7-BK11-01 | | | | | | | | 95 | | | |
| | | | | | | | | | | | | | |
| | | | | | | | | | | | | | |
| | | | | | | | | | | | | | |
| | | | | | | | | | | | | | |

5號鐵板



VS = VISIBLE SURFACE
ALL DIMENSIONS IN MILLIMETRES

| | | | | | | | | | |
|------|------|-----------|------------|--|---------|---------------------------------------|-------------|--------|------|
| REV. | DATE | AMENDMENT | REVISED BY | PROJECT | JOB NO. | DRAWING TITLE | DRAWING NO. | SHT. | REV. |
| - | - | - | - | J853-PODIUM ALUM CEILING & FEATURE CLADDING T7 7/F | J853 | 鐵料加工圖 150x150x10mm THK. GMS. PLATE | T7-BK11 | 1 of 2 | - |

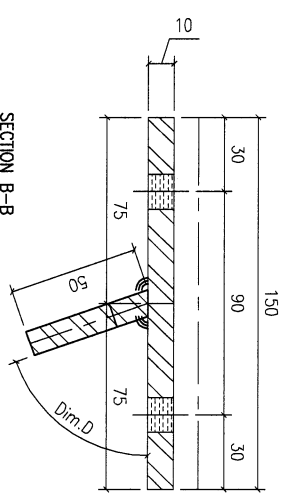
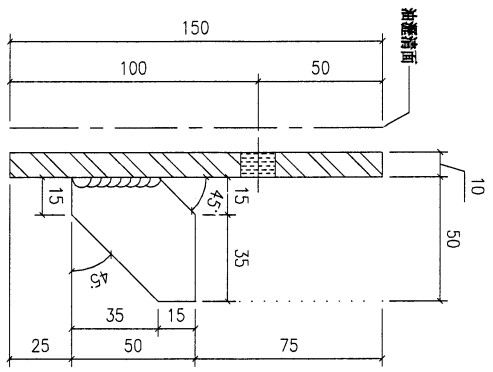
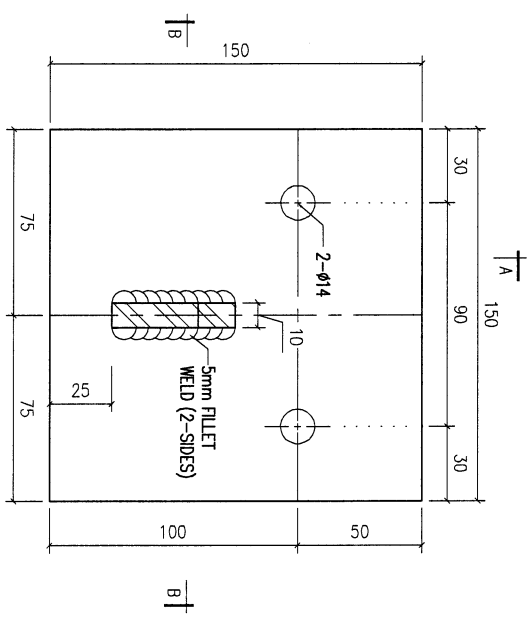
美特鋁實有限公司
MIDI ALUMINIUM FABRICATOR LTD.
Units 6-8, Sunroy Industrial Centre, 1/F
610 Cha Kwo Ling Road, Kowloon
Tel: 233489211-4 Fax: (852) 27277666

FACTORY 01
W/CENTRE MOK/SOK/FAB
CUT ENDS N/A
FINISH
DATE 2/6/2023

POST PAINT PRE PAINT
SCALE 1:2
PART SUB ASSEM.
REF: 6/8001

17

| REV. OR CHG. BY | PART NUMBER | Dim. A | Dim. B | Dim. C | Dim. D | Dim. E | Dim. F | Dim. G | QTY | Inv. Code | ASSEMBLE ON PARTS | EXTR. DRAWING PART DRAWING |
|-----------------|-------------|--------|--------|--------|--------|--------|--------|--------|-----|-----------|-------------------|----------------------------|
| - | T7-BK11-02 | | | | 71 | | | | 6 | | | |
| - | T7-BK11-03 | | | | 74.5 | | | | 2 | | | |

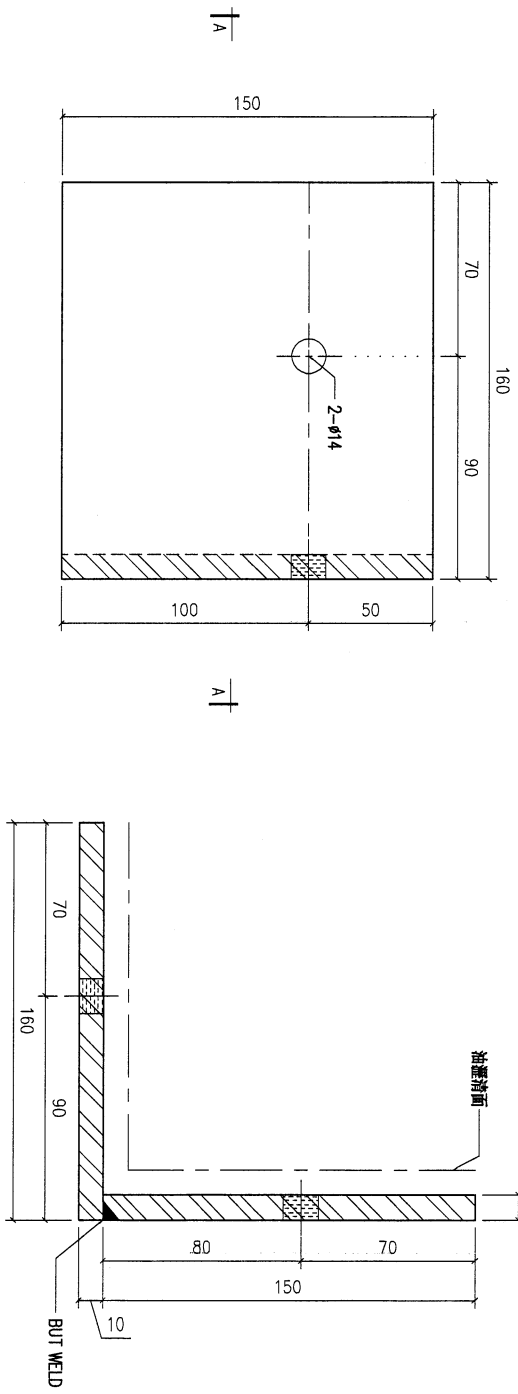


VS = VISIBLE SURFACE
ALL DIMENSIONS IN MILLIMETRES

| | | | | | | | | | | | | | | | | | | | |
|------|------|-----------|------------|---|----------------|------------|--------|----------|--|---------|------|---------------|-------|-------------|---------|------|--------|------|---|
| REV. | DATE | AMENDMENT | REVISED BY | 美特鋁質有限公司 MIDI ALUMINIUM FABRICATOR LTD. Units 6-8, Sunny Industrial Centre, 1/F 61D Cha Kwo Ling Road, Kowloon Tel: 23489211-4 Fax: (852) 2727666 | | | | PROJECT | J853-PODIUM ALUM CEILING & FEATURE CLADDING T7 7/F | JOB NO. | J853 | DRAWING TITLE | 材料加工圖 | DRAWING NO. | T7-BK11 | SHT. | 2 of 2 | REV. | - |
| | | | | FACTORY | W/CENTRE | CUT ENDS | FINISH | DRAWN | POST PAINT | PART | | | | | | | | | |
| | | | | 01 | W/CENTRE | N/A | | YEUNG | SCALE | | | | | | | | | | |
| | | | | Standard | X X . = ±1 | Angle | ±1' | DATE | | | | | | | | | | | |
| | | | | Tolerances | X X . X = ±0.5 | Squareness | ±1' | 2/6/2023 | | | | | | | | | | | |

18

| REV. | CHECKED DATE | PART NUMBER | Dim. A | Dim. B | Dim. C | Dim. D | Dim. E | Dim. F | Dim. G | QTY | Inv. Code | ASSEMBLE ON PARTS | EXTR. DRAWING PART DRAWING |
|------|-----------------|-------------|--------|--------|--------|--------|--------|--------|--------|-----|-----------|-------------------|-------------------------------------|
| - | | T7-BK12-01 | | | | | | | | 2 | | | <input checked="" type="checkbox"/> |
| | | | | | | | | | | | | | |
| | | | | | | | | | | | | | |
| | | | | | | | | | | | | | |



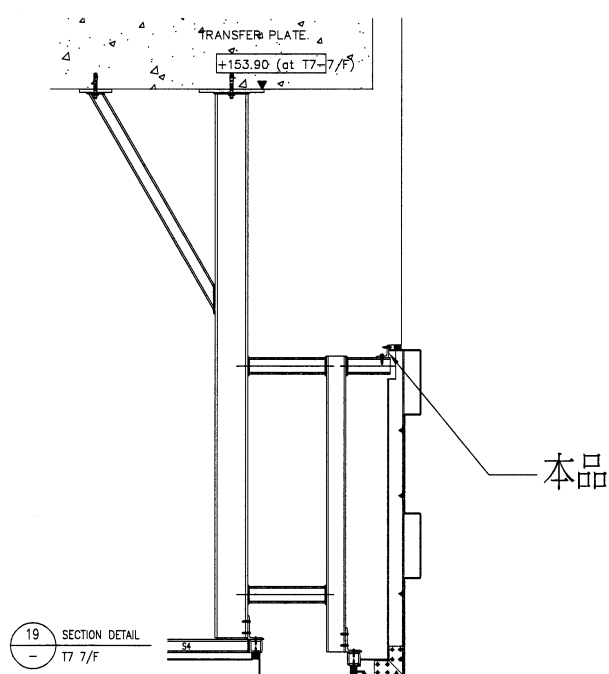
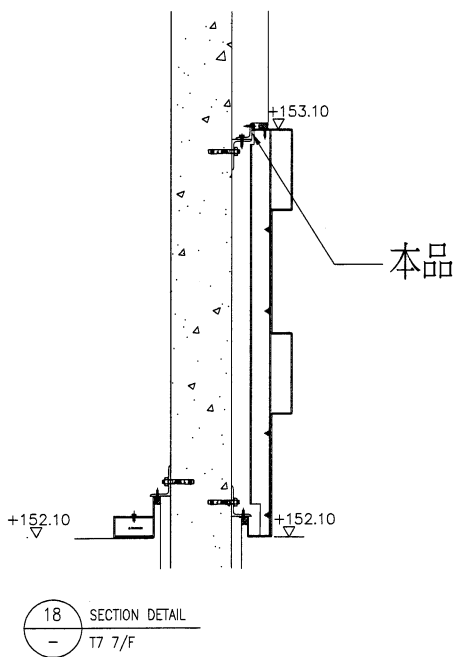
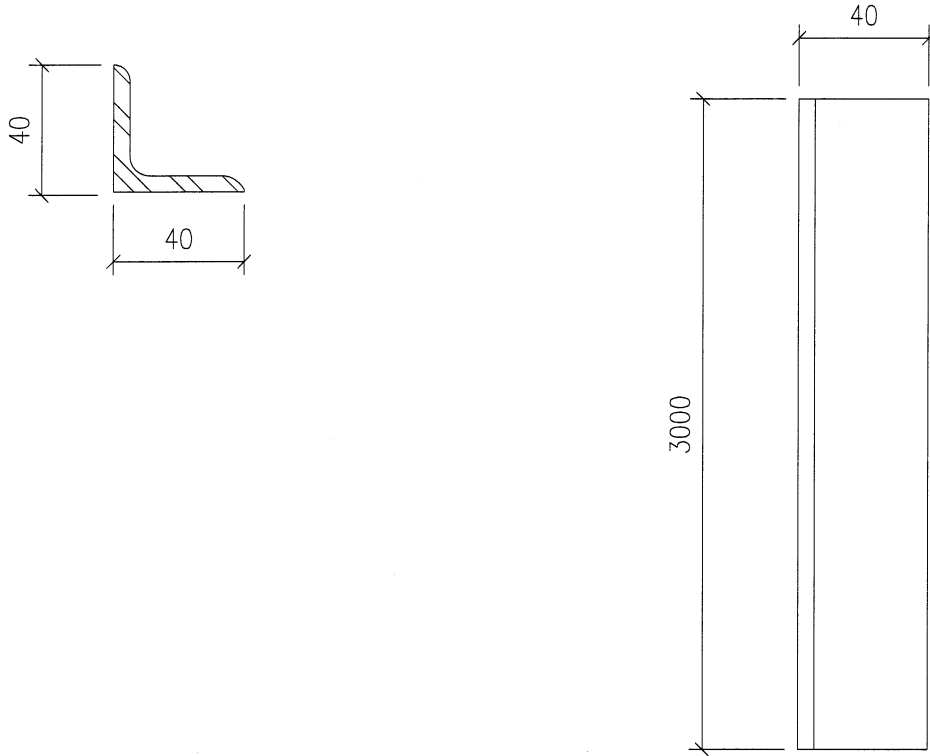
VS = VISIBLE SURFACE
ALL DIMENSIONS IN MILLIMETRES

| | | | | | | | | | | | | | | | | | | | | | | |
|------|------|-----------|------------|--|--|--|--|------------------------|--|--|--|--------------------------|-----------------|--------|-------------------------|-----------------------|-------------------------|---------------------|--------------------|----------------------|------------------------|------|
| REV. | DATE | AMENDMENT | REVISED BY | 美特鋁質有限公司 MIDI ALUMINIUM FABRICATOR LTD. Units 6-8, Sunray Industrial Centre, 1/F, 610 Cha Kwo Ling Road, Kowloon Tel:23489211-4 Fax:(852)27727666 | | | | JOB NO. J853 | PROJECT J853-PODIUM ALUM CEILING & FEATURE CLADDING T7 7/F | | FACTORY 01 | W/CENTRE MOD/SOBA/FAB | CUT ENDS N/A | FINISH | DATE 2/6/2023 | DRAWN YEUNG | POST PAINT PRE PAINT | SCALE 1:2 | PART SUB ASSEM. | TRACK TYPE S..... | SHEET 1 of 1 | REV. |
| | | | | Project J853-PODIUM ALUM CEILING & FEATURE CLADDING T7 7/F | | | | | | | Standard X X . = ±1 Tolerances X X . X = ±0.5 | Angle Squariness ±1' | | | | | | | | | | |
| | | | | DRAWING TITLE 鐵料加工圖 150x150x10mm THK. GMS. PLATE | | | | | | | | | | | | | | | | | | |
| | | | | DRAWING NO. T7-BK12 | | | | | | | | | | | | | | | | | | |



美特鋁質有限公司
MIDI Aluminium Fabricator Ltd.

| | | | | |
|----|-----|-----------|----|-------------|
| 類別 | | 物料號 | | |
| 制圖 | JOE | 2023/2/11 | 圖號 | T7-BK21-01 |
| 修改 | | 復核 | — | 數量 |
| 日期 | | 批准 | — | 單件重量 (KG) |
| | | | | 8.91 |



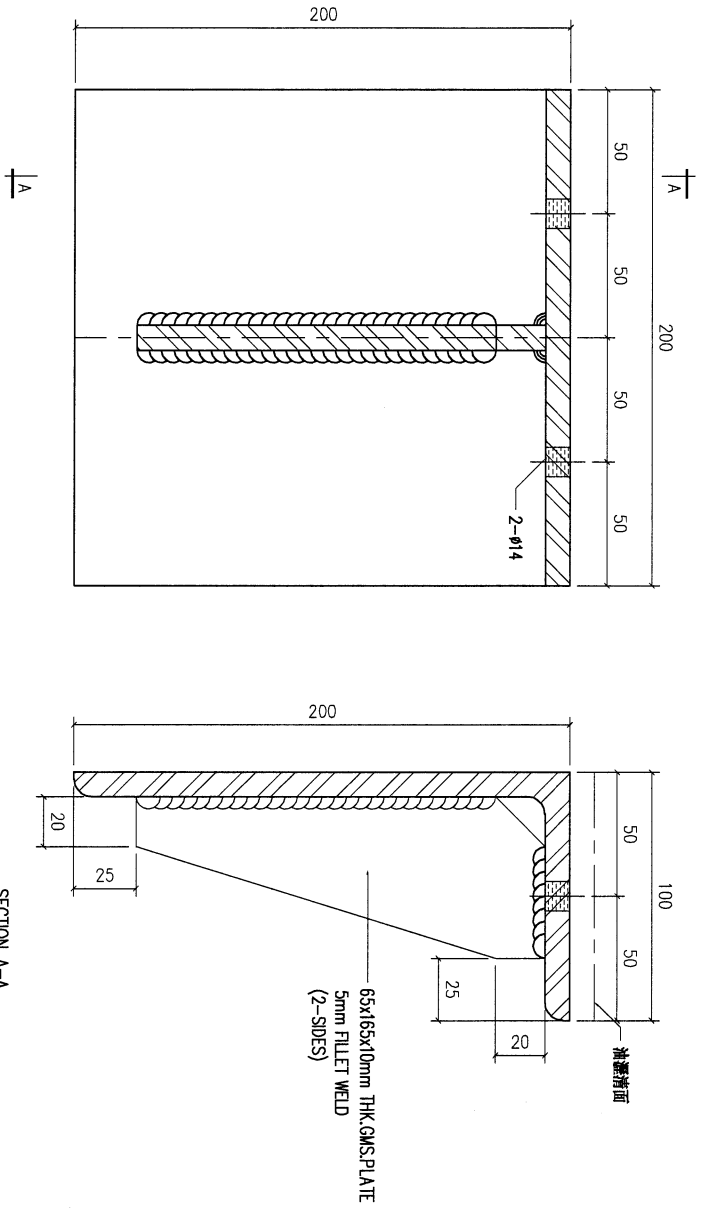
| | | | | | | |
|-----|-----------------------------|----|-------------------------------------|--|----|--|
| 工程號 | J-853 | 地盤 | 香港延坪道 Transfer Plate Ceiling 用鐵件 | | 附件 | |
| 名稱 | 角鐵 | 採用 | | | | |
| 材料 | 40x40x5mm 角鐵 (GRADE S275J0) | 地盤 | <input checked="" type="checkbox"/> | | | |
| 顏色 | 熱浸鋅 | 工廠 | | | | |

19

20

| REV. | CHECKED DATE | PART NUMBER | Dim. A | Dim. B | Dim. C | Dim. D | Dim. E | Dim. F | Dim. G | QTY | Inv. Code | ASSEMBLE ON PARTS | EXTR. DRAWING PART DRAWING |
|------|-----------------|-------------|--------|--------|--------|--------|--------|--------|--------|-----|-----------|-------------------|-------------------------------------|
| - | | T7-BK31-01 | | | | | | | | 60 | | | <input checked="" type="checkbox"/> |
| | | | | | | | | | | | | | |
| | | | | | | | | | | | | | |
| | | | | | | | | | | | | | |
| | | | | | | | | | | | | | |

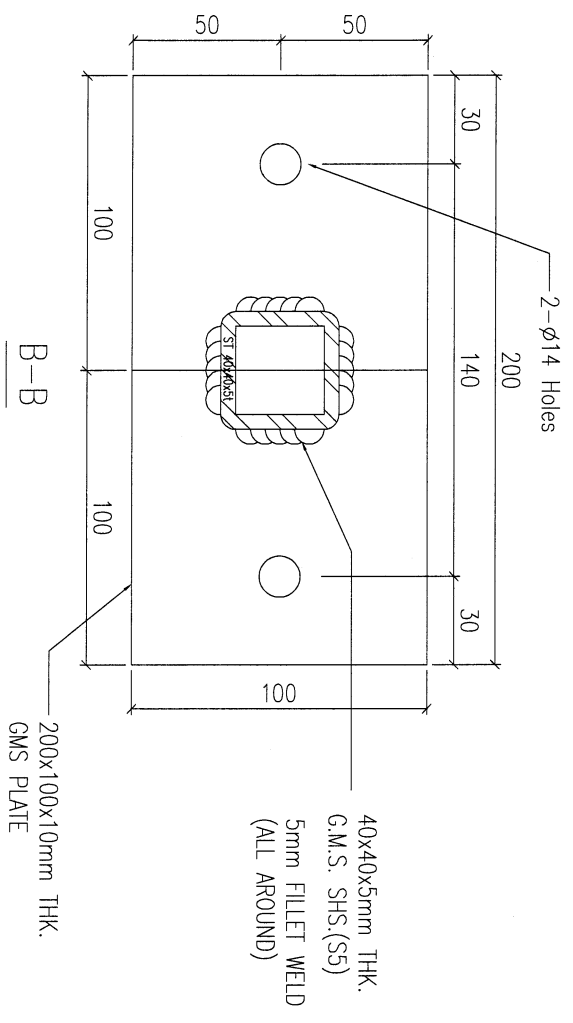
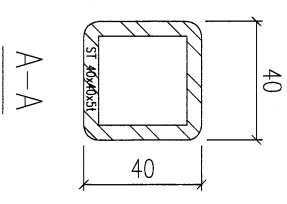
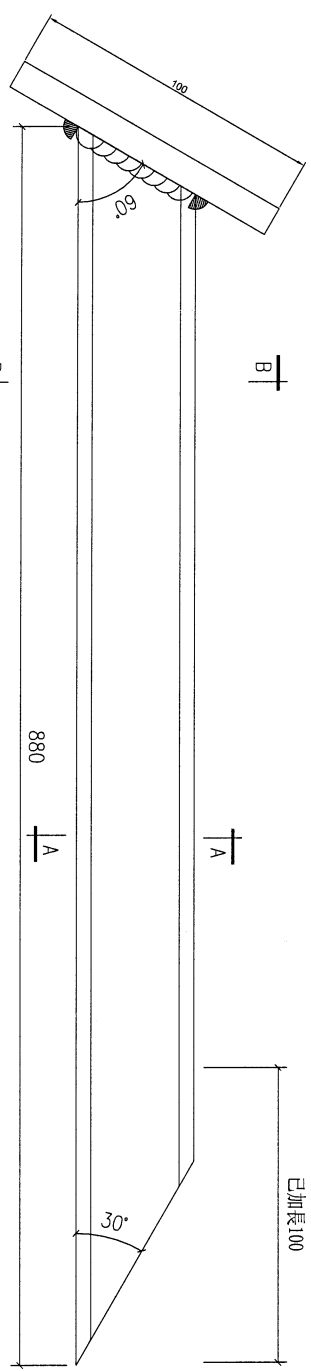
10 號石碼



VS = VISIBLE SURFACE
ALL DIMENSIONS IN MILLIMETRES

| | | | | | | | | | | | | | | | | | |
|------|------|-----------|------------|---|-------------|----------|--------|-------------|--|---------------|----------|--|-----------|-------------------|--------|------|------|
| REV. | DATE | AMENDMENT | REVISED BY | 美特鋁質有限公司 MIDI ALUMINIUM FABRICATOR LTD. Units 6-8, Sunray Industrial Centre, 1/F 610 Cha Kwo Ling Road, Kowloon Tel:23489211-4 Fax:(852)27727666 | | | | PROJECT | JOB NO. | DRAWING TITLE | | FINISH | DRAWN | POST PAINT | PART | SHT. | REV. |
| - | - | - | - | PROJECT 1853-PODIUM ALUM CEILING & FEATURE CLADDING T7 7/F | | | | J853 | 鐵料加工圖 200x100x10mm THK. GMS ANGEL (S12) | | 2/6/2023 | YELUNG | SCALE 1:2 | TRACK TYPE S..... | 1 of 1 | - | |
| | | | | FACTORY | W/CENTRE | CUT ENDS | FINISH | DRAWING NO. | | DATE | SCALE | PART | SHT. | REV. | | | |
| | | | | 01 | MOE/SDR/FAB | N/A | | T7-BK31 | | 2/6/2023 | 1:2 | 1853-PODIUM ALUM CEILING & FEATURE CLADDING T7 7/F | 1 of 1 | - | | | |

| REV. | CHECKED DATE BY | PART NUMBER | Dim. A | Dim. B | Dim. C | Dim. D | Dim. E | Dim. F | Dim. G | QTY | Inv. Code | ASSEMBLE ON PARTS | EXTR. DRAWING PART DRAWING |
|------|--------------------|-------------|--------|--------|--------|--------|--------|--------|--------|-----|-----------|-------------------|-------------------------------|
| | | T7-MS01-01 | | | | | | | | 150 | | | |
| | | | | | | | | | | | | | |
| | | | | | | | | | | | | | |
| | | | | | | | | | | | | | |
| | | | | | | | | | | | | | |



40x40x5mm THK.
G.M.S. SHS.(S5)
5mm FILET WELD
(ALL AROUND)

200x100x10mm THK.
GMS PLATE

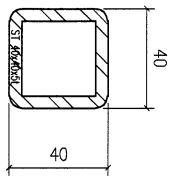
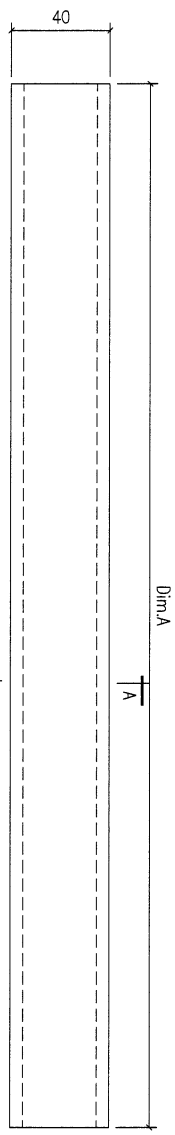
吊架料摺

VS = VISIBLE SURFACE
ALL DIMENSIONS IN MILLIMETRES

| | | | | | | | | | | | |
|------|------|-----------|------------|-----------------|--|---------------------------|-----------------|-------------------|--------------------|----------------|----------------------|
| REV. | DATE | AMENDMENT | REVISED BY | JOB NO. J853 | DRAWING TITLE 鐵料加工圖 40x40x5mm THK. GMS.RHS.(S4) | DRAWING NO. | 熱浸 PRE PAINT | POST PAINT | PART SUB ASSEM. | SHT. 1 of 2 | REV. |
| | | | | | FACTORY 01 | W/CENTRE MACH/SOBA/FAB | CUT ENDS N/A | FINISH | | | |
| | | | | | Standard X X . = ±1 | Angle | ±1° | DATE 2/10/2023 | DRAWN YEUNG | SCALE | ### |
| | | | | | Tolerances X X . X = ±0.5 | Squareness | ±1° | | | | TRUCK TYPE S..... |
| | | | | | PROJECT | | | | | | |
| | | | | | Units 6-8, Sunroy Industrial Centre, 1/F 610 Cha Kwo Ling Road, Kowloon Tel:23489211-4 Fax:(852)27727666 | | | | | | |
| | | | | | MIDI 美特鋁質有限公司 ALUMINIUM FABRICATOR LTD. | | | | | | |

22

| CHKD BY | PART NUMBER | Dim. A | Dim. B | Dim. C | Dim. D | Dim. E | Dim. F | Dim. G | QTY | Inv. Code | ASSEMBLE ON PARTS | EXTR. DRAWING PART DRAWING |
|---------|-------------|--------|--------|--------|--------|--------|--------|--------|-----|-----------|-------------------|----------------------------|
| | T7-MS02-01 | 3000 | | | | | | | 42 | | | |
| | | | | | | | | | | | | |
| | | | | | | | | | | | | |
| | | | | | | | | | | | | |
| | | | | | | | | | | | | |
| | | | | | | | | | | | | |
| | | | | | | | | | | | | |
| | | | | | | | | | | | | |
| | | | | | | | | | | | | |

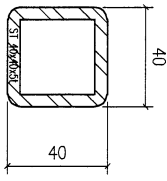
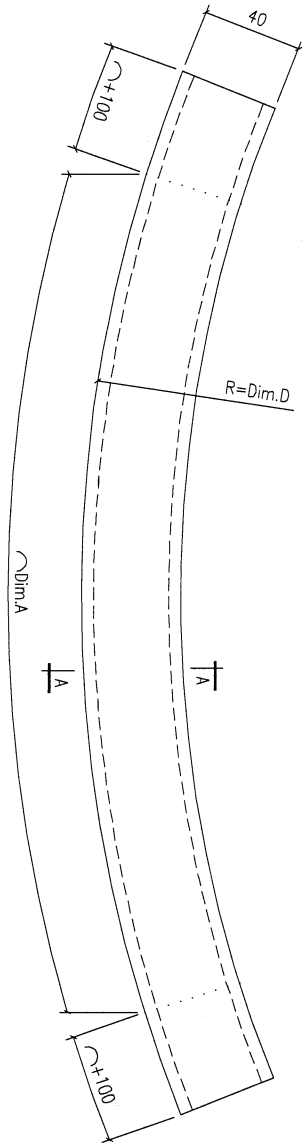


VS = VISIBLE SURFACE
ALL DIMENSIONS IN MILLIMETRES

| | | | | | | | | | | | | | | | | | | | | |
|------|------|-----------|------------|--|----------------|------------|---------------------------------------|----------|----------|---------------|--|-------|-------|-------------|-----|---------|------|------------|--------|---|
| REV. | DATE | AMENDMENT | REVISED BY |  美特鋁寶有限公司 MIDI ALUMINIUM FABRICATOR LTD. Units 6-8, Sunray Industrial Centre, 1/F 610 Cha Kwo Ling Road, Kowloon Tel: 23489211-4 Fax: (852) 27727666 | | | | JOB NO. | J853 | DRAWING TITLE | | 鐵料加工圖 | | DRAWING NO. | | T7-MS02 | SHT. | 1 of 1 | REV. | - |
| | | | | FACTORY | 01 | W/CENTRE | MAX / SXXX /FAB | CUT ENDS | N/A | FINISH | | DRAWN | YEUNG | SCALE | 1:2 | PART | | TRACK TYPE | S..... | |
| | | | | Standard | X X . = ±1 | Angle | ±1' | DATE | 2/6/2023 | | | | | | | | | | | |
| | | | | Tolerances | X X . X = ±0.5 | Squareness | ±1' | | | | | | | | | | | | | |
| | | | | PROJECT J853-PODIUM ALUM CEILING & FEATURE CLADDING T7 7/F | | | | | | | | | | | | | | | | |
| | | | | REF: B&4/7002 | | | | | | | | | | | | | | | | |

23

| REV. OR CHG. DATE | PART NUMBER | Dim. A | Dim. B | Dim. C | Dim. D | Dim. E | Dim. F | Dim. G | QTY | Inv. Code | ASSEMBLE ON PARTS | EXTR. DRAWING PART DRAWING |
|-------------------|-------------|--------|--------|--------|--------|--------|--------|--------|-----|-----------|-------------------|----------------------------|
| - | T7-MS03-01 | 4878 | | | 5770 | | | | 1 | | | |
| - | T7-MS03-02 | 2912 | | | 7046 | | | | 1 | | | |
| - | T7-MS03-03 | 2529 | | | 5770 | | | | 1 | | | |
| - | T7-MS03-04 | 4761 | | | 5653 | | | | 1 | | | |
| - | T7-MS03-05 | 2848 | | | 6929 | | | | 1 | | | |
| - | T7-MS03-06 | 2451 | | | 5653 | | | | 1 | | | |
| - | T7-MS03-07 | 2570 | | | 820 | | | | 2 | | | |
| - | T7-MS03-08 | 2202 | | | 703 | | | | 2 | | | |



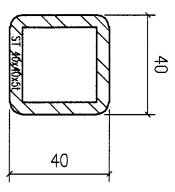
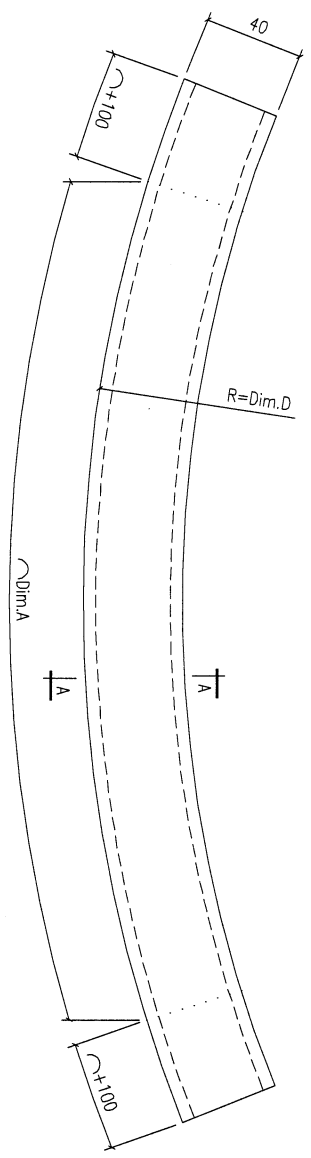
SECTION A-A

VS = VISIBLE SURFACE
ALL DIMENSIONS IN MILLIMETRES

| | | | | | | | | | | | | | | | | | |
|------|------|-----------|------------|--|----------------|------------|-------------|----------|------|---------------|--|-------------|-----------|-------------------------------------|------------|-------------------------------------|---|
| REV. | DATE | AMENDMENT | REVISED BY | 美特鋁寶有限公司 MIDI ALUMINIUM FABRICATOR LTD. Units 6-8, Sunray Industrial Centre, 1/F 610 Cho Kwo Ling Road, Kowloon Tel: 33489211-4 Fax: (852) 27727666 | | | | JOB NO. | J853 | DRAWING TITLE | 鐵料加工圖 40x40x5mm THK. GMS. RHS. (S4) | DRAWING NO. | T7-MS03 | SHT. | 1 of 1 | REV. | - |
| | | | | FACTORY | 01 | W/CENTRE | M06/S06/FAB | CUT ENDS | N/A | FINISH | 熱浸 | POST PAINT | PRE PAINT | <input checked="" type="checkbox"/> | PART | <input checked="" type="checkbox"/> | |
| | | | | Standard | X X . | = ±1 | Angle | ±1° | DATE | 2/6/2023 | DRAWN | YEUNG | SCALE | 1:2 | TRACK TYPE | S..... | |
| | | | | Tolerances | X X . X = ±0.5 | Squareness | ±1° | | | | | | | | | | |

24

| CHKD BY | PART NUMBER | Dim. A | Dim. B | Dim. C | Dim. D | Dim. E | Dim. F | Dim. G | QTY | Inv. Code | ASSEMBLE ON PARTS | EXTR. DRAWING PART DRAWING |
|---------|-------------|--------|--------|--------|--------|--------|--------|--------|-----|-----------|-------------------|-------------------------------------|
| - | T7-MS04-01 | 13661 | | | 11990 | | | | 1 | | | <input checked="" type="checkbox"/> |
| - | T7-MS04-02 | 8527 | | | 13291 | | | | 1 | | | |
| - | T7-MS04-03 | 7160 | | | 11990 | | | | 1 | | | |
| - | T7-MS04-04 | 13354 | | | 11720 | | | | 1 | | | |
| - | T7-MS04-05 | 8354 | | | 13021 | | | | 1 | | | |
| - | T7-MS04-06 | 7000 | | | 11720 | | | | 1 | | | |



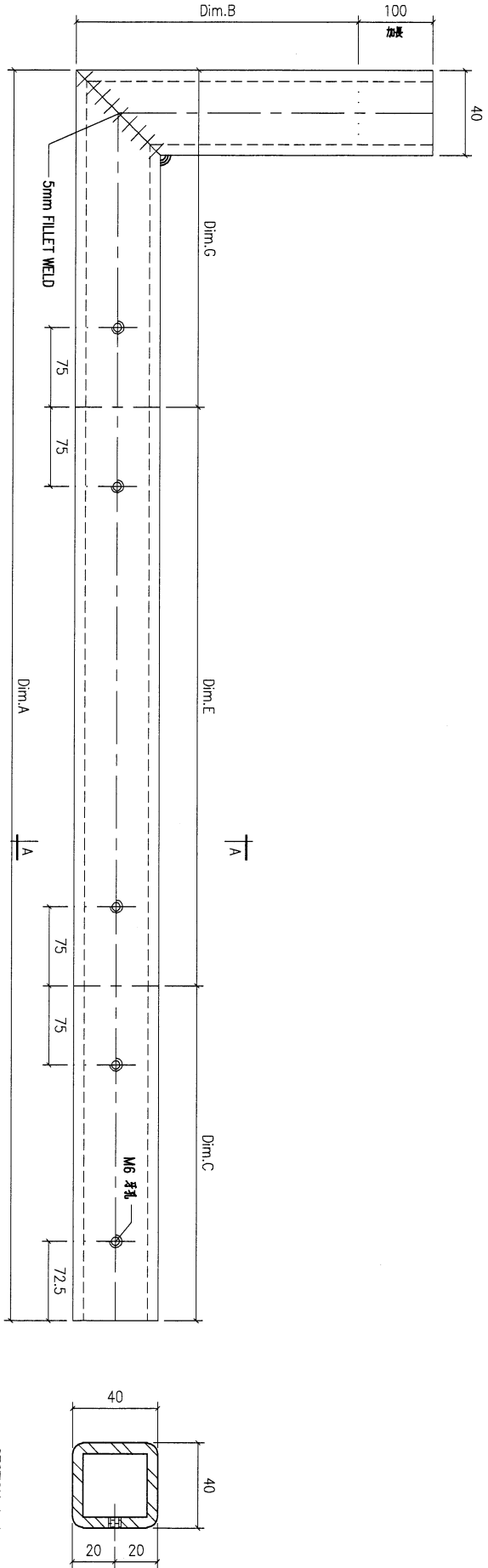
SECTION A-A

VS = VISIBLE SURFACE
ALL DIMENSIONS IN MILLIMETRES

| | | | | | | | | | | | | | | | | | | | |
|------|------|-----------|------------|---|----------------|------------|---------------|----------|--|----------|-------|---------------|-------------------------------------|-------------|-------------------------------------|--------|--------|------|---|
| REV. | DATE | AMENDMENT | REVISED BY | 美特鋁質有限公司 MIDI ALUMINIUM FABRICATOR LTD. Units 6-8, Sunray Industrial Centre, 1/F 610, Cha Kwo Ling Road, Kowloon Tel: 23469211-4 Fax: (852) 27727666 | | | | PROJECT | J853-PODIUM ALUM CEILING & FEATURE CLADDING T7 7/F | JOB NO. | J853 | DRAWING TITLE | 鐵料加工圖 40x40x5mm THK. GMS. RHS. (S4) | DRAWING NO. | T7-MS04 | SHT. | 1 of 1 | REV. | - |
| | | | | FACTORY | 01 | W/CENTRE | MOCK/SHOP/FAB | CUT ENDS | N/A | FINISH | 熱浸 | POST PAINT | <input checked="" type="checkbox"/> | PART | <input checked="" type="checkbox"/> | REF: | 4/702 | | |
| | | | | Standard | X X . | = ±1 | Angle | ±1' | DATE | 2/6/2023 | DRAWN | YEUNG | SCALE | 1:2 | TRACK TYPE | S..... | | | |
| | | | | Tolerances | X X . X = ±0.5 | Squareness | ±1' | | | | | | | | | | | | |

55

| REV. / CHECKED / DATE | PART NUMBER | Dim. A | Dim. B | Dim. C | Dim. D | Dim. E | Dim. F | Dim. G | QTY | Inv. Code | ASSEMBLE ON PARTS | EXTR. DRAWING PART DRAWING |
|-----------------------|-------------|--------|--------|--------|--------|----------|--------|--------|-----|-----------|-------------------|----------------------------|
| - | T7-MS11-01 | 1310.0 | 347.5 | 797.5 | | 1x350c/c | | | 1 | 如圖 | | |
| - | T7-MS11-02 | 1010.0 | 347.5 | 797.5 | | 0x0c/c | | | 1 | 相反 | | |

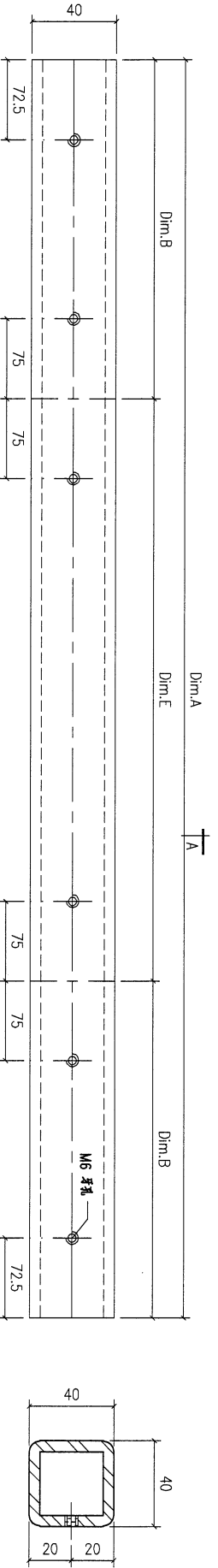


VS = VISIBLE SURFACE
ALL DIMENSIONS IN MILLIMETRES

| | | | | | | | | | | | | | | | | | | | | | | | | | |
|------|------|-----------|------------|---|--|--|---------|---------|-----------|--------------------------|----------|-------------|--------|------|----------|-------|-------|------------|-------|-----|------|------------|--------|--------|---|
| REV. | DATE | AMENDMENT | REVISED BY | 美特鋁寶有限公司 MIDI ALUMINUM FABRICATOR LTD. Units 6-8, Sunroy Industrial Centre, 1/F 610 Cha Kwo Ling Road, Kowloon Tel: 23489211-4 Fax: (852) 27727666 | | | | JOB NO. | J853 | DRAWING TITLE | | DRAWING NO. | | SHT. | REV. | | | | | | | | | | |
| - | - | - | - | PROJECT | J853-PODIUM ALUM CEILING & FEATURE CLADDING T7 7/F | | FACTORY | 01 | W/GEN/PIE | W001/S000/FAB | CUT ENDS | N/A | FINISH | DATE | 2/6/2023 | DRAWN | YEUNG | POST PAINT | SCALE | 1:2 | PART | TRACK TYPE | S..... | 1 of 1 | - |
| | | | | 40x40x5mm THK. GMS. SHS. | | | | | | | | T7-MS11 | | | | | | | | | | | | | |

26

| REV. | CHANGED DATE BY | PART NUMBER | Dim. A | Dim. B | Dim. C | Dim. D | Dim. E | Dim. F | Dim. G | QTY | Inv. Code | ASSEMBLE ON PARTS | EXTR. DRAWING PART DRAWING |
|------|--------------------|-------------|--------|--------|--------|--------|----------|--------|--------|-----|-----------|-------------------|-------------------------------|
| - | | T7-MS12-01 | 2395.0 | 797.5 | | | 1x800c/c | | | 28 | | | |
| | | | | | | | | | | | | | |
| | | | | | | | | | | | | | |
| | | | | | | | | | | | | | |
| | | | | | | | | | | | | | |



VS = VISIBLE SURFACE
ALL DIMENSIONS IN MILLIMETRES

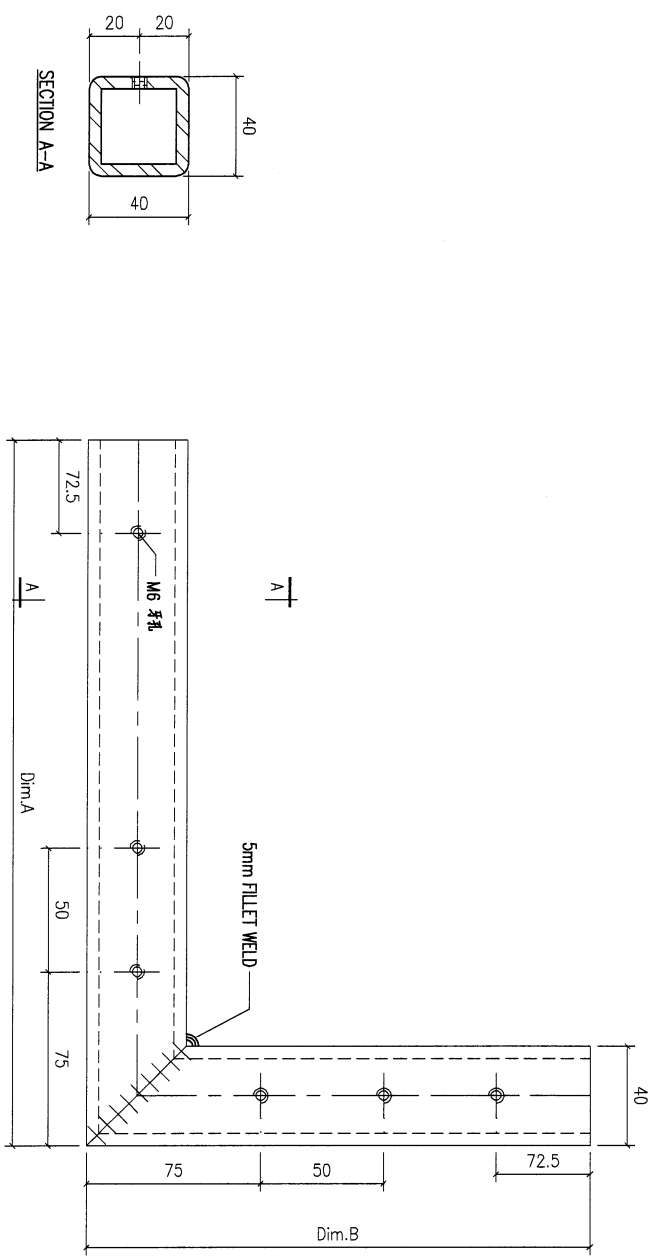
| | | | | | | | | | |
|------|------|-----------|------------|---|---------|--|-------------|--------|------|
| REV. | DATE | AMENDMENT | REVISED BY | PROJECT | JOB NO. | DRAWING TITLE | DRAWING NO. | SHT. | REV. |
| - | - | - | - | J853-PODIUM ALUM CEILING & FEATURE CLADDING T7 7/F | J853 | 金属材料加工圖 (樣通) 40x40x5mm THK. GMS. SHS. | T7-MS12 | 1 of 1 | - |

美特鋁業有限公司
MIDI ALUMINIUM FABRICATOR LTD.
Units 6-8, Sunray Industrial Centre, 1/F
610 Cha Kwo Ling Road, Kowloon
Tel: 23489211-4 Fax: (852) 2727666

| | | | | | | | |
|------------|----------------|------------|--------|----------|-------|------------|------------|
| FACTORY | W/CENTRE | CUT ENDS | FINISH | DATE | DRAWN | POST PAINT | PART |
| 01 | M06/S06/FAB | N/A | | 2/6/2023 | YEUNG | SCALE | SUB ASSEM. |
| Standard | X X . = ±1 | Angle | ±1' | | | | TRACK TYPE |
| Tolerances | X X . X = ±0.5 | Squareness | ±1' | | | | S..... |

27

| CHKD DATE BY | PART NUMBER | Dim. A | Dim. B | Dim. C | Dim. D | Dim. E | Dim. F | Dim. G | QTY | Inv. Code | ASSEMBLE ON PARTS | EXTR. DRAWING PART DRAWING |
|-----------------|-------------|--------|--------|--------|--------|--------|--------|--------|-----|-----------|-------------------|-------------------------------------|
| - | T7-MS13-01 | 960.0 | 610.0 | | | | | | 1 | | | <input checked="" type="checkbox"/> |
| | | | | | | | | | | | | |
| | | | | | | | | | | | | |
| | | | | | | | | | | | | |
| | | | | | | | | | | | | |



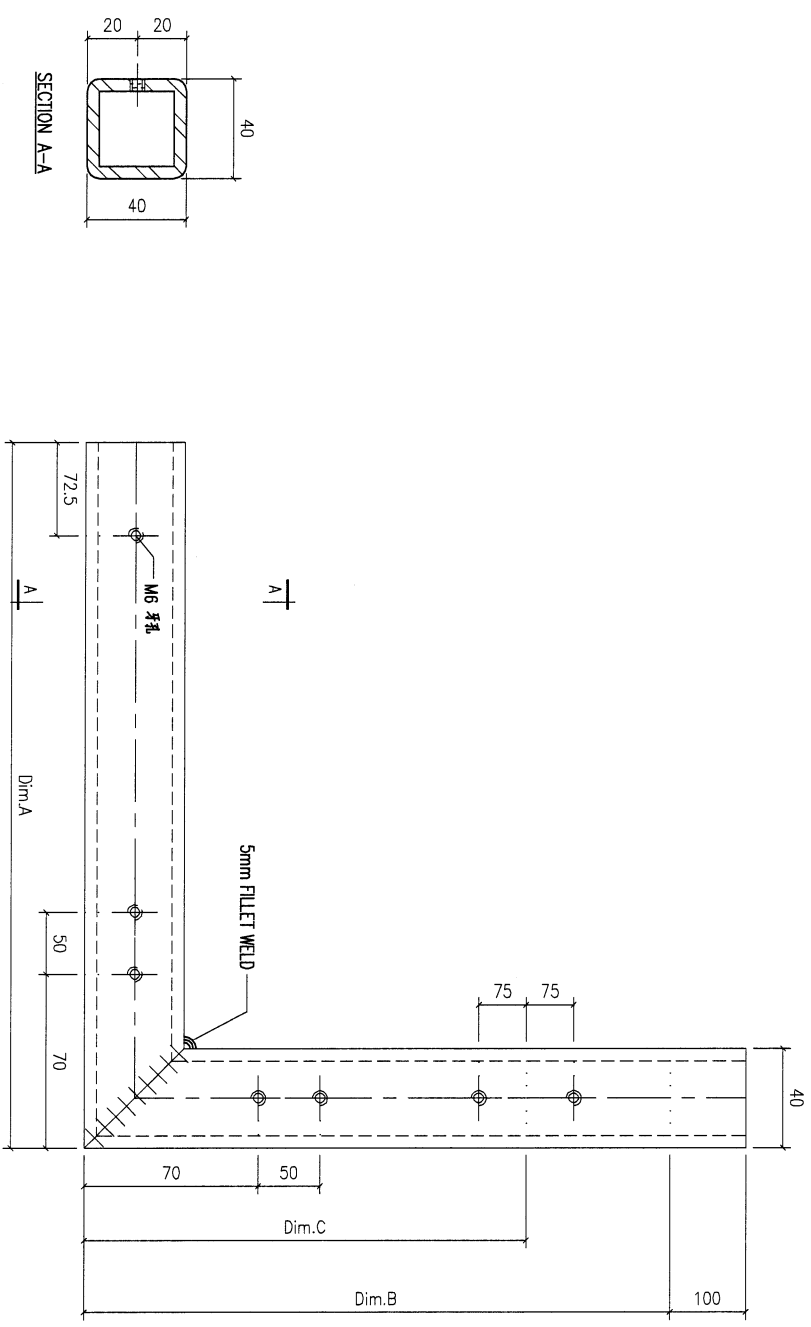
SECTION A-A

VS = VISIBLE SURFACE
ALL DIMENSIONS IN MILLIMETRES

| | | | | | | | | | | | | | | | | |
|------|------|-----------|------------|---|-------------|----------|----------|--------------------------|---------------|----------|--------|-----------|------------|------|------|------|
| REV. | DATE | AMENDMENT | REVISED BY | 美特銘實有限公司 MIDI ALUMINIUM FABRICATOR LTD. Units 6-8, Sunroy Industrial Centre, 1/F 610 Cha Kwo Ling Road, Kowloon Tel: 23489211-4 Fax: (852) 2727666 | | | | JOB NO. | DRAWING TITLE | | FINISH | DRAWN | POST PAINT | PART | SHT. | REV. |
| - | - | - | - | FACTORY | W/CENTRE | CUT ENDS | DATE | SCALE | THK. | 2/6/2023 | YEUNG | PRE PAINT | 1 of 4 | - | - | |
| | | | | 01 | MOK/SOK/FAB | N/A | 2/6/2023 | 40x40x5mm | GMS. SHS. | | | | | | | |
| | | | | PROJECT | | JOB NO. | | DRAWING TITLE | | FINISH | | PART | | SHT. | | |
| | | | | J853-PODIUM ALUM CEILING | | J853 | | 鐵料加工圖 (橫通) | | 熱浸 | | T7-MS13 | | 4 | | |
| | | | | & FEATURE CLADDING T7 7/F | | J853 | | 40x40x5mm THK. GMS. SHS. | | 熱浸 | | T7-MS13 | | 4 | | |

28

| REV. | CHECKED DATE BY | PART NUMBER | Dim. A | Dim. B | Dim. C | Dim. D | Dim. E | Dim. F | Dim. G | QTY | Inv. Code | ASSEMBLE ON PARTS | EXTR. DRAWING PART DRAWING |
|------|--------------------|-------------|--------|--------|--------|--------|--------|--------|--------|-----|-----------|-------------------|-------------------------------|
| - | | T7-MS13-02 | 1062.5 | 1193.0 | 1015.0 | | | | | 1 | | | |
| - | | T7-MS13-03 | 760.0 | 890.5 | 712.5 | | | | | 1 | | | |
| | | | | | | | | | | | | | |
| | | | | | | | | | | | | | |

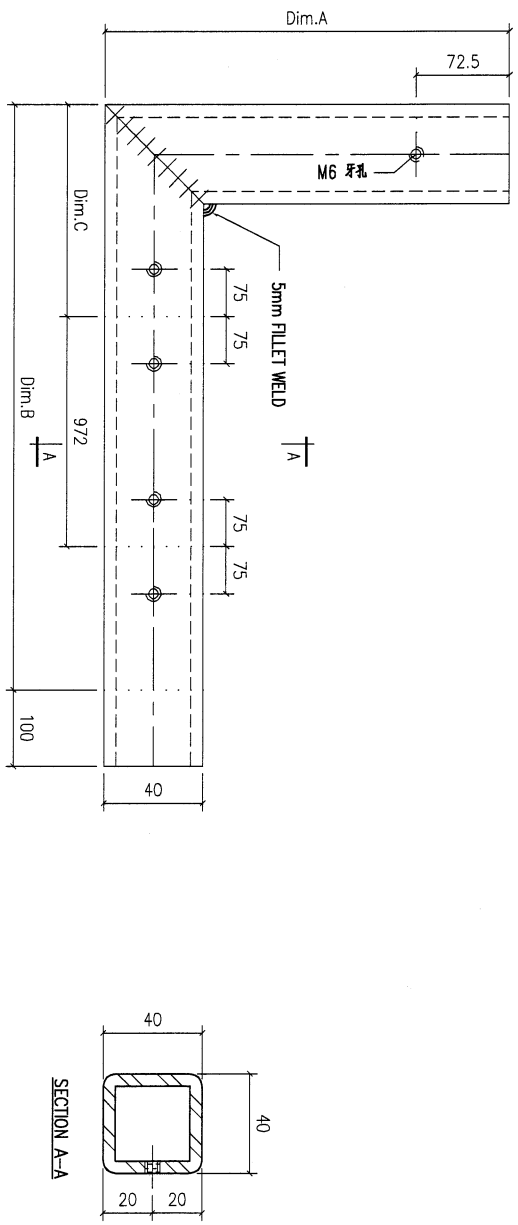


VS = VISIBLE SURFACE
ALL DIMENSIONS IN MILLIMETRES

| | | | | | | | | | | | | | | | | |
|---------------|------|-----------|------------|--|--|--|--|-------------|--|---------------|----------|-------|-----------|------------|-------------------|--------|
| REV. | DATE | AMENDMENT | REVISED BY | 美特鋁質有限公司 MIDI ALUMINIUM FABRICATOR LTD. Units 6-8, Sunray Industrial Centre, 1/F 610 Cha Kwo Ling Road, Kowloon Tel: 23489211-4 Fax: (852) 27172766 | | | | PROJECT | JOB NO. | DRAWING TITLE | | DATE | DRAWN | POST PAINT | PART | SHT. |
| - | - | - | - | PROJECT J853-PODIUM ALUM CEILING & FEATURE CLADDING T7 7/F | | | | J853 | 鐵料加工圖 (樣通) 40x40x5mm THK. GMS. SHS. | | 2/6/2023 | YEUNG | SCALE 1:2 | SCALE | TRACK TYPE S..... | 2 of 4 |
| REF: 11&7/001 | | | | | | | | | | | | | | | | |

29

| REV. | CHECKED DATE BY | PART NUMBER | Dim. A | Dim. B | Dim. C | Dim. D | Dim. E | Dim. F | Dim. G | QTY | Inv. Code | ASSEMBLE ON PARTS | EXTR. DRAWING PART DRAWING |
|------|--------------------|-------------|--------|--------|--------|--------|--------|--------|--------|-----|-----------|-------------------|-------------------------------|
| - | | T7-MS13-04 | 175.0 | 1377.0 | 205.0 | | | | | 1 | | | |
| | | | | | | | | | | | | | |
| | | | | | | | | | | | | | |
| | | | | | | | | | | | | | |

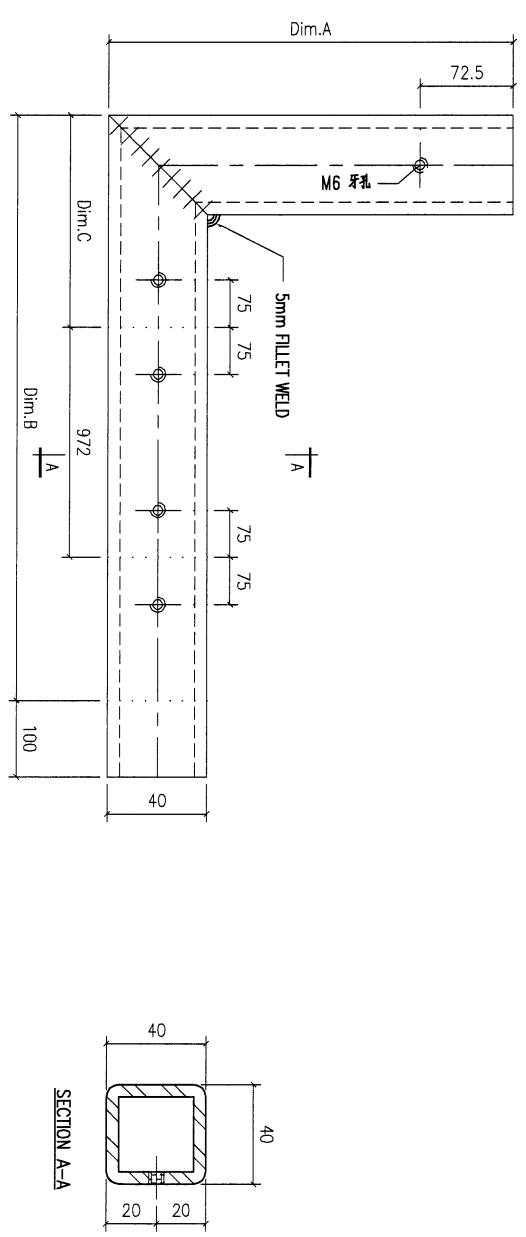


VS = VISIBLE SURFACE
ALL DIMENSIONS IN MILLIMETRES

| | | | | | | | | | | | | | | | |
|------|------|-----------|-----------|---|--|--|--|--|--------------------------------------|---------------|-------------|------------|-------------------|------------|--------|
| REV. | DATE | AMENDMENT | REUSED BY | 美特鋁質有限公司 MIDI ALUMINUM FABRICATOR LTD. Units 6-8, Sunray Industrial Centre, 1/F 610 Cha Kwo Ling Road, Kowloon Tel: 23489211-4 Fax: (852) 27276666 | | | | FACTORY | W/CENTRE | CUT ENDS | FINISH | POST PAINT | PART | SIT. | |
| - | - | - | - | Project J853-Podium ALUM CEILING & FEATURE CLADDING T7 7/F | | | | 01 | XXX / XXX /FAB | N/A | | 热浸 | PRE PAINT | SUB ASSEM. | 3 of 4 |
| | | | | JOB NO. J853 DRAWING TITLE: 鐵料加工圖 (標準) 40x40x5mm THK. GMS. SHS. | | | | Standard X X . = ±1 Tolerances X X . X = ±0.5 | Angle Squareness ±1' | DATE 2/6/2023 | DRAWN YEUNG | SCALE 1:2 | TRACK TYPE S..... | REV. - | |

30

| REV. | CHECKED DATE BY | PART NUMBER | Dim. A | Dim. B | Dim. C | Dim. D | Dim. E | Dim. F | Dim. G | QTY | Inv. Code | ASSEMBLE ON PARTS | EXTR. DRAWING PART DRAWING |
|------|--------------------|-------------|--------|--------|--------|--------|--------|--------|--------|-----|-----------|-------------------|-------------------------------|
| - | | T7-MS13-05 | 477.5 | 759.5 | 507.5 | | | | | 1 | | | |
| | | | | | | | | | | | | | |
| | | | | | | | | | | | | | |
| | | | | | | | | | | | | | |
| | | | | | | | | | | | | | |
| | | | | | | | | | | | | | |

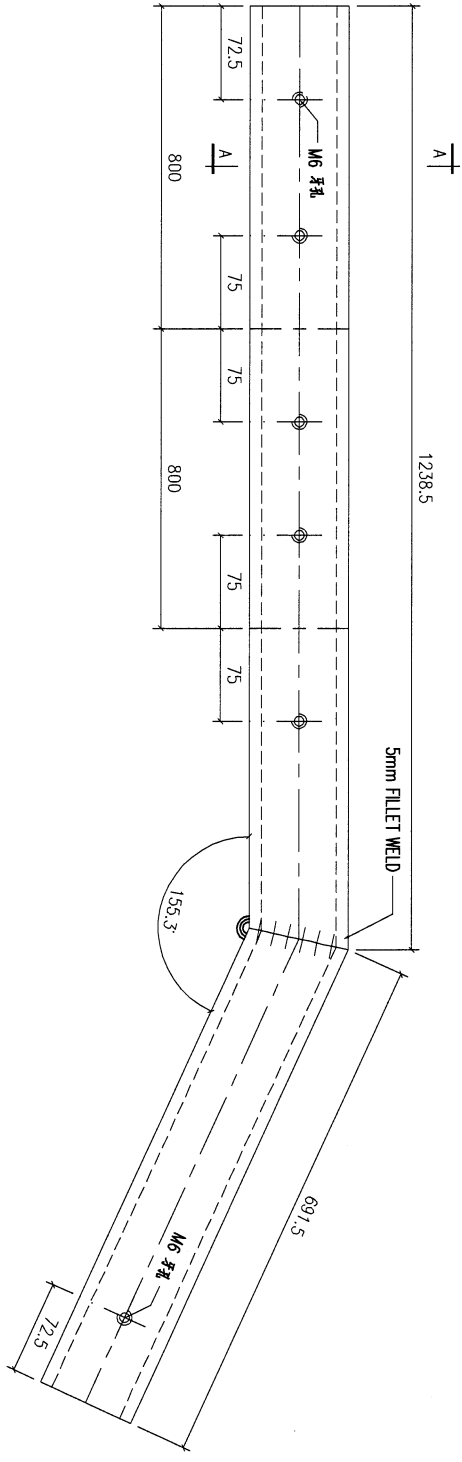
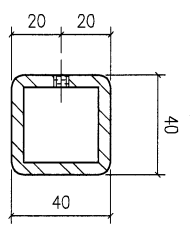


VS = VISIBLE SURFACE
ALL DIMENSIONS IN MILLIMETRES

| | | | | | | | | | | | | | | | | |
|------|--|------|-----------|------------|--|--|--|--|---------|--------------------------|--|--------|--------|------------|-------------------|--------|
| REV. | | DATE | AMENDMENT | REVISED BY | 美特鋁質有限公司 MIDI ALUMINIUM FABRICATOR LTD. Units 6-8, Sunray Industrial Centre, 1/F 610 Cha Kwong Road, Kowloon Tel: 23489211-4 Fax: (852) 2727666 | | | | JOB NO. | DRAWING TITLE | | FINISH | DRAWN | POST PAINT | PART | SHT. |
| - | | - | - | - | PROJECT 1853-PODIUM ALUM CEILING & FEATURE CLADDING T7 7/F | | | | 1853 | 40x40x5mm THK. GMS. SHS. | | N/A | YELUNG | SCALE 1:2 | TRACK TYPE S..... | 4 of 4 |
| | | | | | FACTORY 01 W/CENTRE 100X/300X/FAB CUT ENDS N/A FINISH DATE 2/6/2023 DRAWN YELUNG POST PAINT PRE PAINT SCALE 1:2 PART SUB ASSEM. TRACK TYPE S..... | | | | | | | | | | | |
| | | | | | Standard X X . = ±1 Angle Tolerances X X . X = ±0.5 Squareness ±1° | | | | | | | | | | | |

31

| REV. | CHECKED DATE | PART NUMBER | Dim. A | Dim. B | Dim. C | Dim. D | Dim. E | Dim. F | Dim. G | QTY | Inv. Code | ASSEMBLE ON PARTS | EXTR. DRAWING PART DRAWING |
|------|-----------------|-------------|--------|--------|--------|--------|--------|--------|--------|-----|-----------|-------------------|-------------------------------------|
| - | | T7-MS14-01 | | | | | | | | 1 | | | <input checked="" type="checkbox"/> |
| | | | | | | | | | | | | | <input type="checkbox"/> |
| | | | | | | | | | | | | | <input type="checkbox"/> |
| | | | | | | | | | | | | | <input type="checkbox"/> |

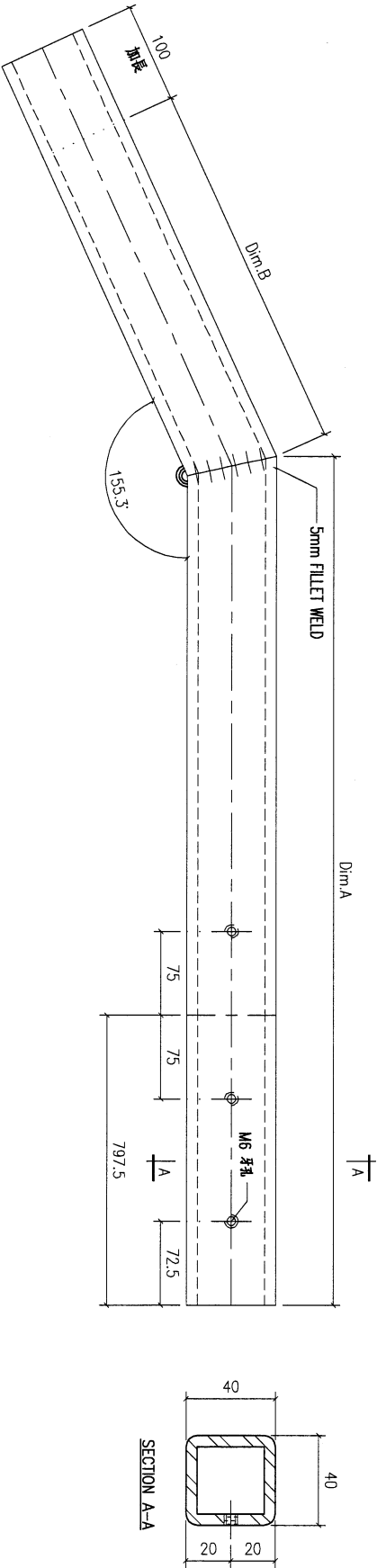


VS = VISIBLE SURFACE
ALL DIMENSIONS IN MILLIMETRES

| | | | | | | | | | | | | | | | |
|------|------|-----------|------------|---|--|--|--|---------|--|--|----------|-------|--|---|--------|
| REV. | DATE | AMENDMENT | REVISED BY | 美特鋁質有限公司 MIDI ALUMINUM FABRICATOR LTD. Units 6-8, Sunray Industrial Centre, 1/F 610 Cha Kwo Ling Road, Kowloon Tel: 23489211-4 Fax: (852) 27727666 | | | | JOB NO. | DRAWING TITLE | | DATE | DRAWN | POST PAINT | PART | SHT. |
| - | - | - | - | PROJECT J853-PODIUM ALUM CEILING & FEATURE CLADDING T7 7/F | | | | J853 | 鋁材加工圖 (樣通) 40x40x5mm THK. GMS. SHS. | | 2/6/2023 | YEUNG | <input checked="" type="checkbox"/> PRE PAINT <input checked="" type="checkbox"/> SCALE 1:2 | <input checked="" type="checkbox"/> SUB ASSEM. TRACK TYPE S..... | 1 of 2 |

32

| REV. | CHECKED DATE BY | PART NUMBER | Dim. A | Dim. B | Dim. C | Dim. D | Dim. E | Dim. F | Dim. G | QTY | Inv. Code | ASSEMBLE ON PARTS | EXTR. DRAWING PART DRAWING |
|------|--------------------|-------------|--------|--------|--------|--------|--------|--------|--------|-----|-----------|-------------------|-------------------------------------|
| - | | T7-MS14-02 | 1090.5 | 305 | | | | | | 1 | | | <input checked="" type="checkbox"/> |
| - | | T7-MS14-03 | 1070.0 | 284.5 | | | | | | 1 | | | <input type="checkbox"/> |
| | | | | | | | | | | | | | <input type="checkbox"/> |
| | | | | | | | | | | | | | <input type="checkbox"/> |



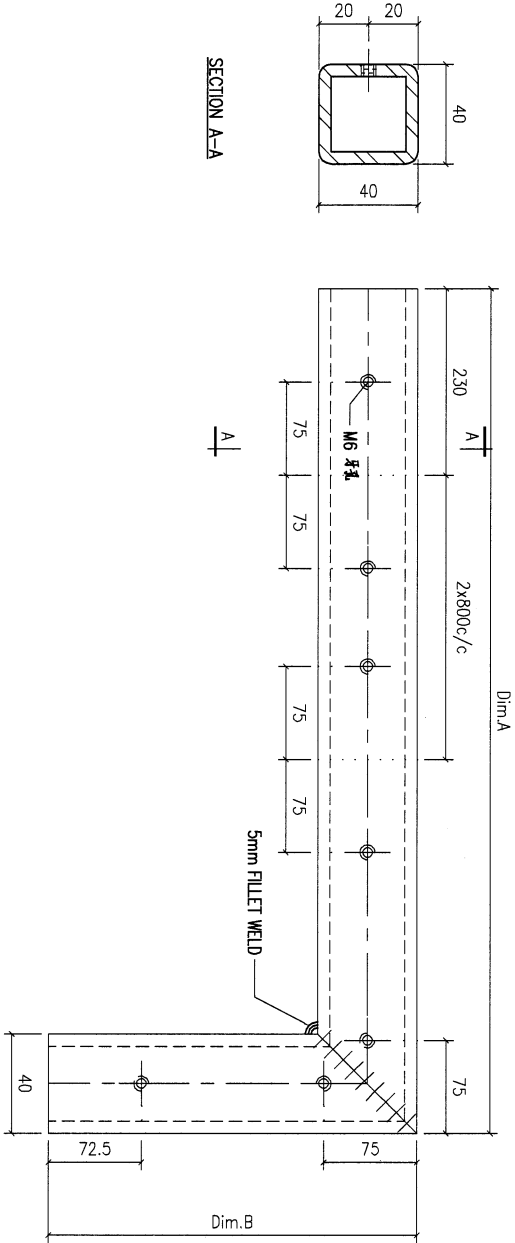
VS = VISIBLE SURFACE
ALL DIMENSIONS IN MILLIMETRES

| REV. | DATE | AMENDMENT | REVISD BY | JOB NO. | DRAWING TITLE | DRAWING NO. | SHT. | REV. |
|------|------|-----------|-----------|---------|---------------|-------------|--------|------|
| - | - | - | - | J853 | 鐵料加工圖 (橫通) | T7-MS14 | 2 of 2 | - |

| | | | | | | | | |
|--|--|--|--|------------------------|---|-------------------------------|-----------------------|------------------|
| 美特鋁質有限公司 MIDI ALUMINIUM FABRICATOR LTD. Units 6-8, Sunray Industrial Centre, 1/F 610 Cha Kwo Ling Road, Kowloon Tel:23489211-4 Fax:(852)27727666 | FACTORY 01 W/CENTRE XXX/XXX /FAB CUT ENDS N/A FINISH 2/6/2023 DRAWN YEUNG POST PAINT PRE PAINT SCALE 1:2 PART SUB ASSEM. TRACK TYPE S..... | Standard X X . Tolerances X X . X = ±1 Angle N/A DATE 2/6/2023 DRAWN YEUNG POST PAINT PRE PAINT SCALE 1:2 PART SUB ASSEM. TRACK TYPE S..... | PROJECT J853-PODIUM ALUM CEILING & FEATURE CLADDING T7 7/F | JOB NO. J853 | DRAWING TITLE 鐵料加工圖 (橫通) 40x40x5mm THK. GMS. SHS. | DRAWING NO. T7-MS14 | SHT. 2 of 2 | REV. - |
|--|--|--|--|------------------------|---|-------------------------------|-----------------------|------------------|

33

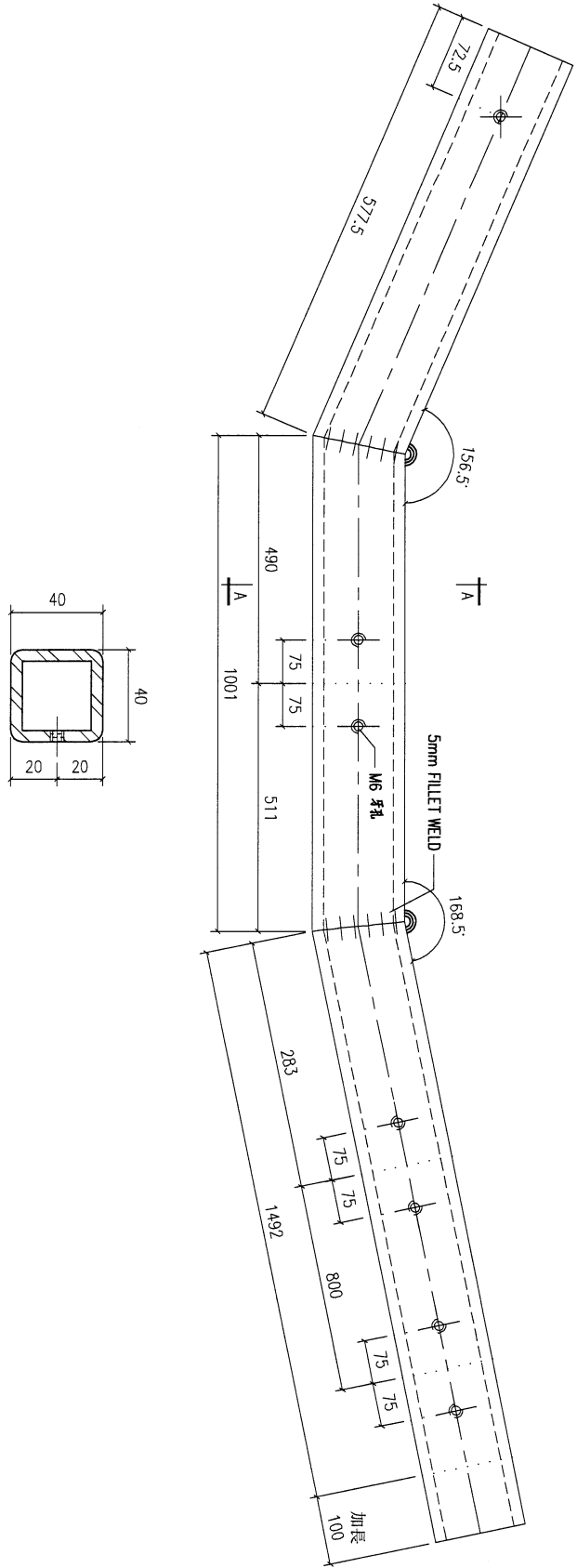
| CHKD BY | PART NUMBER | Dim. A | Dim. B | Dim. C | Dim. D | Dim. E | Dim. F | Dim. G | QTY | Inv. Code | ASSEMBLE ON PARTS | EXTR. DRAWING PART DRAWING |
|---------|-------------|--------|--------|--------|--------|--------|--------|--------|-----|-----------|-------------------|----------------------------|
| - | T7-MS15-01 | 2107.5 | 517.5 | | | | | | 1 | 如圖 | | |
| - | T7-MS15-02 | 2107.5 | 517.5 | | | | | | 1 | 相反 | | |
| - | T7-MS15-03 | 2410.0 | 820.0 | | | | | | 1 | 如圖 | | |
| - | T7-MS15-04 | 2410.0 | 820.0 | | | | | | 1 | 相反 | | |



VS = VISIBLE SURFACE
ALL DIMENSIONS IN MILLIMETRES

| | | | | | | | | | | | | | | | | | | |
|------|------|-----------|------------|---|--|--|--|---------|---|--|----------|--|--|-------------|---------------------------------|--|------|------|
| REV. | DATE | AMENDMENT | REVISED BY | 美特鋁實有限公司 MIDI ALUMINIUM FABRICATOR LTD. Units 6-8, Sunray Industrial Centre, 1/F 610, Cha Kwo Ling Road, Kowloon Tel: 23489211-4 Fax: (852) 27727666 | | | | JOB NO. | PROJECT J853-PODIUM ALUM CEILING & FEATURE CLADDING T7 7/F | | JOB NO. | DRAWING TITLE 鋁材加工圖 (樣通) 40x40x5mm THK. GMS. SHS. | | DRAWING NO. | DRAWING TITLE T7-MS15 | | SIT. | REV. |
| - | - | - | - | FACTORY 01 W/CENTRE MOK/SOK/FAB CUT ENDS N/A FINISH POST PAINT PRE PAINT SCALE 1:2 PART SUB ASSEM. | | | | J853 | Standard X X . = ±1 Angle Tolerances X X . X = ±0.5 Squariness ±1' | | 2/6/2023 | DRAWN YEUNG DATE 2/6/2023 | | 1 of 1 | - | | | |

| REV. | CHANGED DATE BY | PART NUMBER | Dim. A | Dim. B | Dim. C | Dim. D | Dim. E | Dim. F | Dim. G | QTY | Inv. Code | ASSEMBLE ON PARTS | EXTR. DRAWING PART DRAWING |
|------|-----------------|-------------|--------|--------|--------|--------|--------|--------|--------|-----|-----------|-------------------|-------------------------------------|
| - | | T7-MS16-01 | | | | | | | | 1 | | | <input checked="" type="checkbox"/> |
| | | | | | | | | | | | | | |
| | | | | | | | | | | | | | |
| | | | | | | | | | | | | | |
| | | | | | | | | | | | | | |

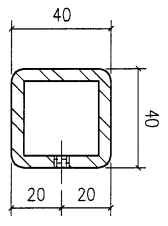
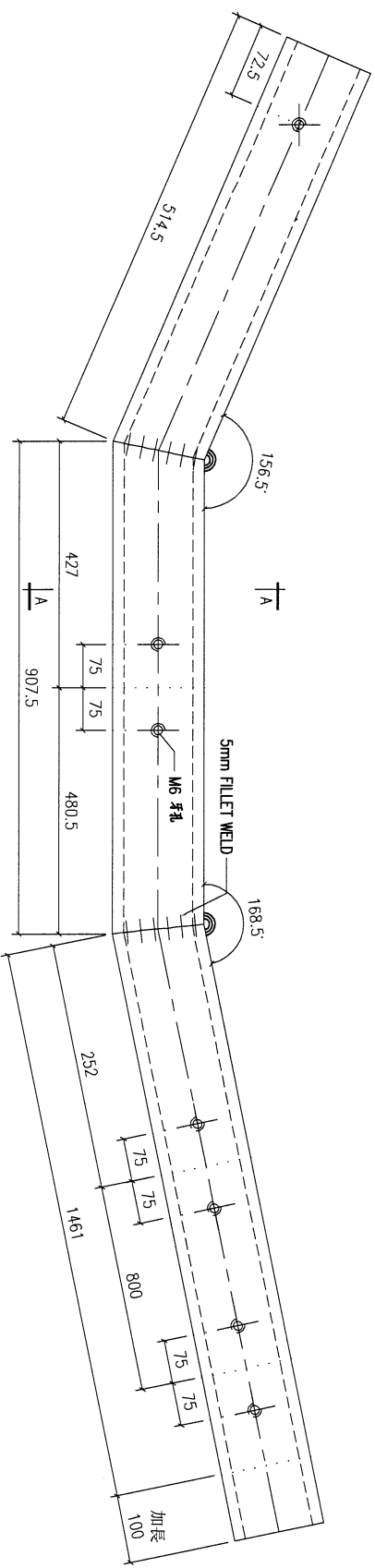


VS = VISIBLE SURFACE
ALL DIMENSIONS IN MILLIMETRES

| | | | | | | | | | | | | | |
|------------|------|----------------|------------|---|--|----------|--|--------------------------|---------|---------------|-------------|------------|------|
| REV. | DATE | AMENDMENT | REVISED BY | 美特鋁質有限公司 MIDI ALUMINUM FABRICATOR LTD. Units 6-8, Sunray Industrial Centre, 1/F 610 Chi Kwo Ling Road, Kowloon Tel: 23489211-4 Fax: (852) 27727666 | | | | PROJECT | JOB NO. | DRAWING TITLE | DRAWING NO. | SHT. | REV. |
| - | - | - | - | PROJECT J853-PODIUM ALUM CEILING & FEATURE CLADDING T7 7/F J853 | | | | 40x40x5mm THK. GMS. SHS. | T7-MS16 | 1 of 2 | - | - | |
| FACTORY | | W/CENTRE | | OUT ENDS | | FINISH | | DRAWN | | POST PAINT | | PART | |
| 01 | | M006/S006/FAB | | N/A | | | | YEUNG | | SCALE | | SUB ASSEM. | |
| Standard | | X X . = ±1 | | Angle | | DATE | | | | SCALE | | TRACK TYPE | |
| Tolerances | | X X . X = ±0.5 | | Squariness ±1' | | 2/6/2023 | | | | SCALE | | S..... | |

35

| REV. | CHECKED DATE BY | PART NUMBER | Dim. A | Dim. B | Dim. C | Dim. D | Dim. E | Dim. F | Dim. G | QTY | Inv. Code | ASSEMBLE ON PARTS | EXTR. DRAWING PART DRAWING |
|------|--------------------|-------------|--------|--------|--------|--------|--------|--------|--------|-----|-----------|-------------------|-------------------------------------|
| - | | T7-MS16-02 | | | | | | | | 1 | | | <input checked="" type="checkbox"/> |
| | | | | | | | | | | | | | |
| | | | | | | | | | | | | | |
| | | | | | | | | | | | | | |
| | | | | | | | | | | | | | |
| | | | | | | | | | | | | | |



SECTION A-A

VS = VISIBLE SURFACE
ALL DIMENSIONS IN MILLIMETRES

| | | | | | | | | | |
|------|------|-----------|------------|---|---------|--|-------------|--------|------|
| REV. | DATE | AMENDMENT | REVISED BY | PROJECT | JOB NO. | DRAWING TITLE | DRAWING NO. | SHT. | REV. |
| - | - | - | - | J853-PODIUM ALUM CEILING & FEATURE CLADDING T7 7/F | J853 | 鐵料加工圖 (橫通) 40x40x5mm THK. GMS. SHS. | T7-MS16 | 2 of 2 | - |

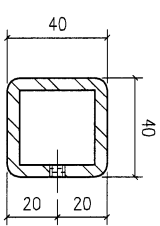
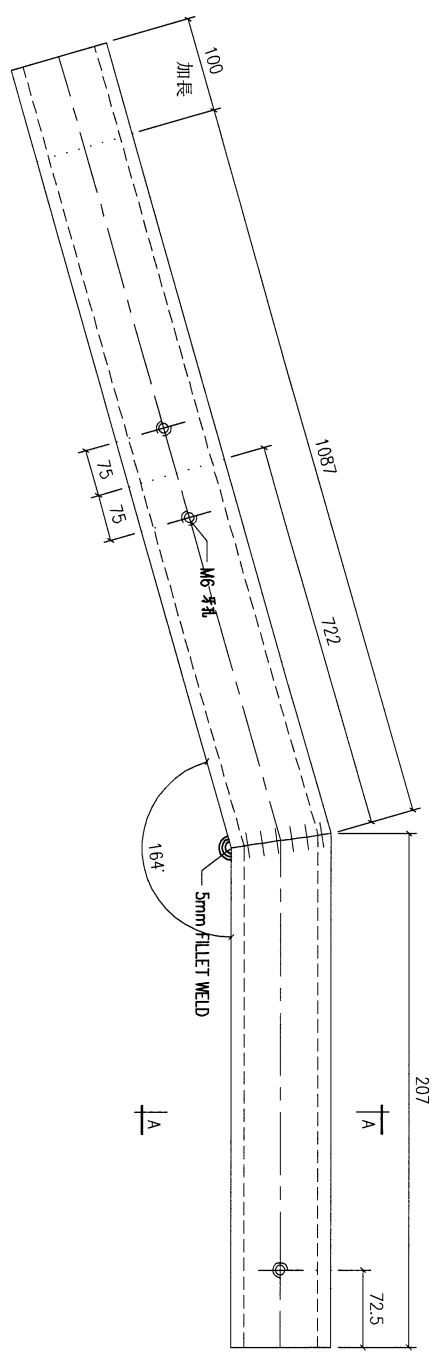
美特鋁質有限公司
MIDI ALUMINIUM FABRICATOR LTD.
Units 6-8, Sunray Industrial Centre, 1/F
610 Cha Kwo Ling Road, Kowloon
Tel: 23489211-4 Fax: (852) 27727666

FACTORY 01
W/CENTRE MKK/SKK/FAB
CUT ENDS N/A
FINISH
DATE 2/6/2023

POST PAINT
SCALE 1:2
PART SUB ASSEM.
TRACK TYPE S.....

36

| REV. | CHECKED DATE BY | PART NUMBER | Dim. A | Dim. B | Dim. C | Dim. D | Dim. E | Dim. F | Dim. G | QTY | Inv. Code | ASSEMBLE ON PARTS | EXTR. DRAWING PART DRAWING |
|------|--------------------|-------------|--------|--------|--------|--------|--------|--------|--------|-----|-----------|-------------------|-------------------------------------|
| - | | T7-MS17-01 | | | | | | | | 1 | | | <input checked="" type="checkbox"/> |
| | | | | | | | | | | | | | |
| | | | | | | | | | | | | | |
| | | | | | | | | | | | | | |



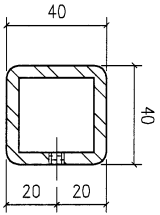
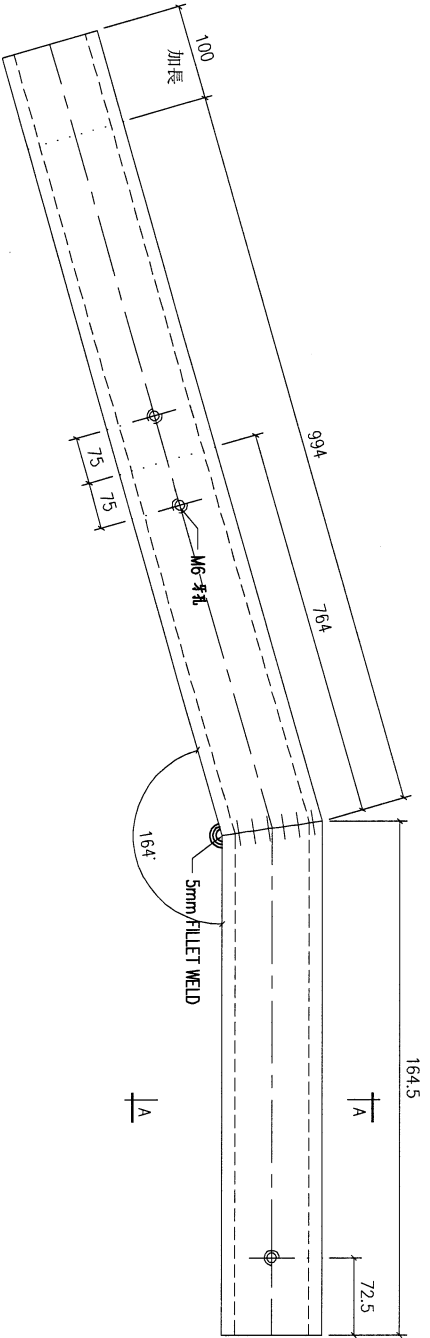
SECTION A-A

VS = VISIBLE SURFACE
ALL DIMENSIONS IN MILLIMETRES

| | | | | | | | | | | | | | | |
|------|------|-----------|------------|---|--|------------|--------|----------|--------------------------|-------------------------------------|-------------|---|------|------|
| REV. | DATE | AMENDMENT | REVISED BY | 美特鋁實有限公司 MIDI ALUMINUM FABRICATOR LTD. Units 6-8, Sunroy Industrial Centre, 1/F 610, Cha Kwo Ling Road, Kowloon Tel: 23489211-4 Fax: (852) 2727666 | | | | JOB NO. | DRAWING TITLE | | DRAWING NO. | | SHT. | REV. |
| - | - | - | - | FACTORY | W/CENTRE | CUT ENDS | FINISH | 熱浸 | 鐵料加工圖 (樣通) | POST PAINT | PART | 1 | - | |
| | | | | 01 | MOK/SOK/FAB | N/A | | 2/6/2023 | 40x40x5mm THK. GMS. SHS. | PRE PAINT | SUB ASSEM. | 1 | | |
| | | | | Standard | X X . = ±1 | Angle | ±1' | | | <input checked="" type="checkbox"/> | TRACK TYPE | | | |
| | | | | Tolerances | X X . X = ±0.5 | Squareness | ±1' | | | <input checked="" type="checkbox"/> | S..... | | | |
| | | | | PROJECT | J853-PODIUM ALUM CEILING & FEATURE CLADDING T7 7/F | | | | | | | | | |
| | | | | DRAWING TITLE | 鐵料加工圖 (樣通) | | | | | | | | | |
| | | | | DRAWING NO. | T7-MS17 | | | | | | | | | |
| | | | | JOB NO. | J853 | | | | | | | | | |

37

| REV. | CHECKED BY | PART NUMBER | Dim. A | Dim. B | Dim. C | Dim. D | Dim. E | Dim. F | Dim. G | QTY | Inv. Code | ASSEMBLE ON PARTS | EXTR. DRAWING PART DRAWING |
|------|------------|-------------|--------|--------|--------|--------|--------|--------|--------|-----|-----------|-------------------|----------------------------|
| - | | T7-MS17-02 | | | | | | | | 1 | | | |
| | | | | | | | | | | | | | |
| | | | | | | | | | | | | | |
| | | | | | | | | | | | | | |



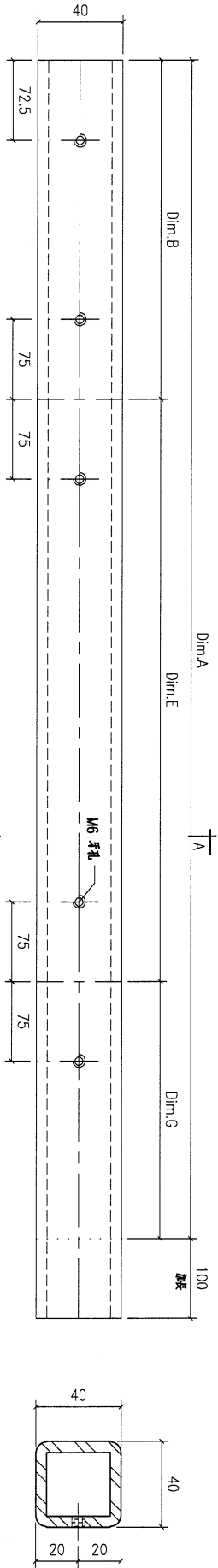
SECTION A-A

VS = VISIBLE SURFACE
ALL DIMENSIONS IN MILLIMETRES

| | | | | | | | | | | | | | | |
|------|------|-----------|------------|--|----------------|------------|--------|----------|--|------------|-------------|--|--------|------|
| REV. | DATE | AMENDMENT | REVISED BY | 美特鋁質有限公司 MIDI ALUMINIUM FABRICATORS LTD. Units 6-8, Sunroy Industrial Centre, 1/F 610 Cha Kwo Ling Road, Kowloon Tel:23489211-4 Fax:(852)27727666 | | | | JOB NO. | DRAWING TITLE | | DRAWING NO. | | SHT. | REV. |
| - | - | - | - | PROJECT 1853-PODIUM ALUM CEILING & FEATURE CLADDING T7 7/F | | | | J853 | 鐵料加工圖 (樣通) 40x40x5mm THK. GMS. SHS. | | T7-MS17 | | 2 of 2 | - |
| | | | | FACTORY | W/CENTRE | CUT ENDS | FINISH | DRAWN | | POST PAINT | PART | | | |
| | | | | 01 | MOK/SOK/FAB | N/A | | YEUNG | | PRE PAINT | SUB ASSEM. | | | |
| | | | | Standard | X X . = ±1 | Angle | ±1' | DATE | | SCALE | TRACK TYPE | | | |
| | | | | Tolerances | X X . X = ±0.5 | Squareness | ±1' | 2/6/2023 | | 1:2 | S.... | | | |

38

| REV. | CHECKED DATE BY | PART NUMBER | Dim. A | Dim. B | Dim. C | Dim. D | Dim. E | Dim. F | Dim. G | QTY | Inv. Code | ASSEMBLE ON PARTS | EXTR. DRAWING PART DRAWING |
|------|--------------------|-------------|--------|--------|--------|--------|----------|--------|--------|-----|-----------|-------------------|-------------------------------|
| - | | T7-MS18-01 | 2830.5 | 797.5 | | | 2x800c/c | | | 2 | | | |
| - | | T7-MS18-02 | 3727.5 | 797.5 | | | 3x800c/c | | | 2 | | | |
| | | | | | | | | | | | | | |
| | | | | | | | | | | | | | |



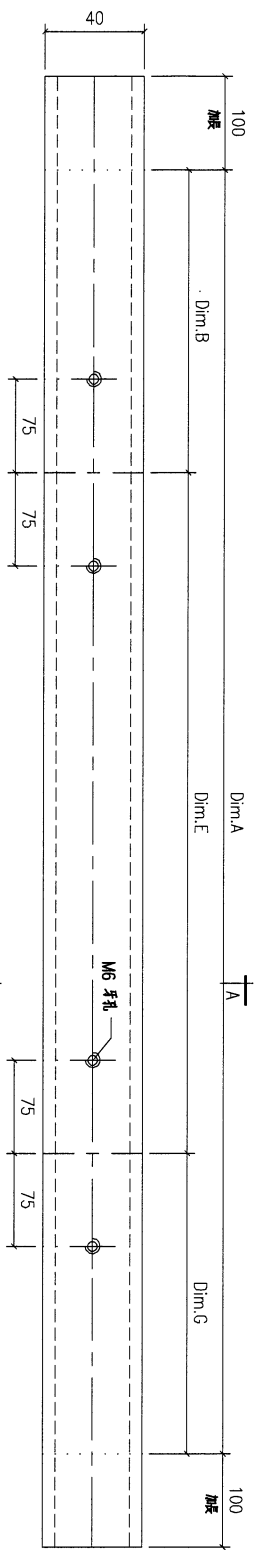
SECTION A-A

VS = VISIBLE SURFACE
ALL DIMENSIONS IN MILLIMETRES

| | | | | | | | | | | | | | | | | | | | |
|---------------|------|-----------|------------|--|--|--|--|---------|---------|--------------------------|----------|----------|----------|-------------|------------|------|--------|------|--|
| REV. | DATE | AMENDMENT | REVISED BY | 美特鋁質有限公司 MIDI ALUMINIUM FABRICATOR LTD. Units 6-8, Sunray Industrial Centre, 1/F 610 Cha Kwo Ling Road, Kowloon Tel: 23489211-4 Fax: (852) 27727666 | | | | PROJECT | JOB NO. | FACTORY | W/CENTRE | CUT ENDS | FINISH | DRAWN | POST PAINT | PART | SIT. | REV. | |
| - | - | - | - | Project J853-PODIUM ALUM CEILING & FEATURE CLADDING T7 7/F | | | | J853 | 01 | MOCK/500A/FAB | N/A | | 2/6/2023 | YEUNG | SCALE | 1:2 | 1 of 1 | - | |
| DRAWING TITLE | | | | | | | | | | 40x40x5mm THK. GMS. SHS. | | DATE | | DRAWING NO. | | SIT. | | REV. | |
| DRAWING TITLE | | | | | | | | | | 40x40x5mm THK. GMS. SHS. | | DATE | | DRAWING NO. | | SIT. | | REV. | |

39

| REV. | CHECKED DATE | PART NUMBER | Dim. A | Dim. B | Dim. C | Dim. D | Dim. E | Dim. F | Dim. G | QTY | Inv. Code | ASSEMBLE ON PARTS | EXTR. DRAWING PART DRAWING |
|------|-----------------|-------------|--------|--------|--------|--------|----------|--------|--------|-----|-----------|-------------------|-------------------------------|
| - | | T7-MS19-01 | 3310.0 | 480 | | | 3x800c/c | | | 1 | | | |
| | | | | | | | | | | | | | |
| | | | | | | | | | | | | | |
| | | | | | | | | | | | | | |



SECTION A-A

VS = VISIBLE SURFACE
ALL DIMENSIONS IN MILLIMETRES

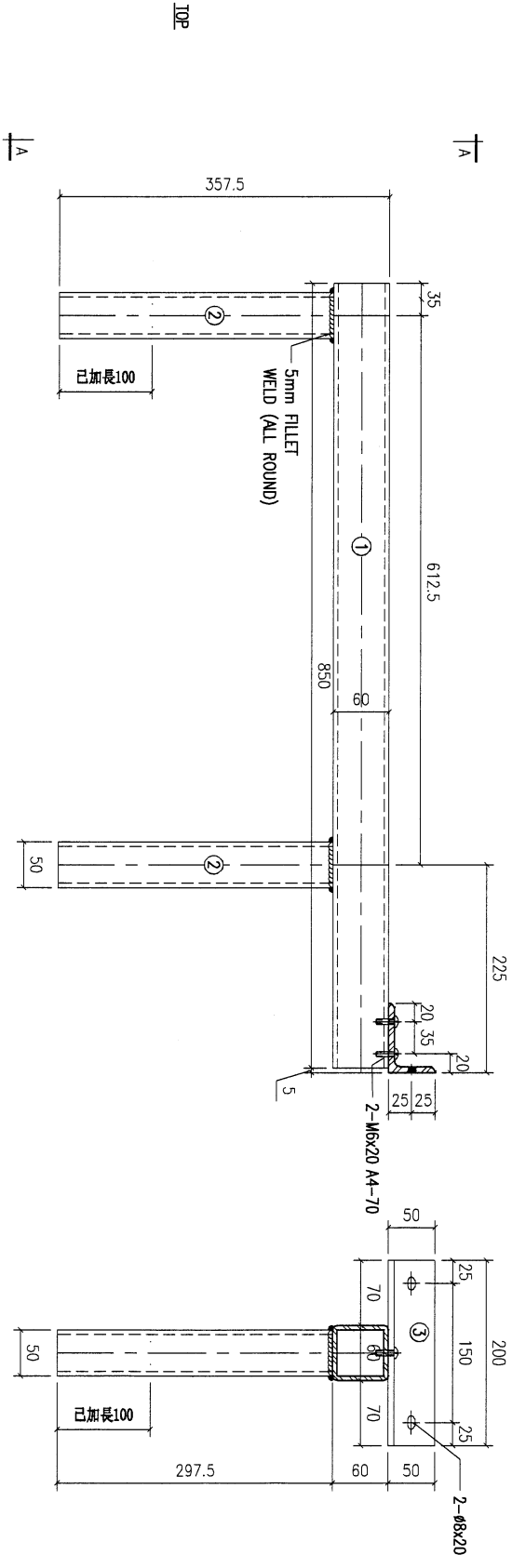
| | | | |
|------|------|-----------|------------|
| REV. | DATE | AMENDMENT | REVISED BY |
| - | - | - | - |

| | | | |
|--|--|--|------------------------|
| 美特鋁質有限公司 MIDI ALUMINIUM FABRICATOR LTD. Units 6-8, Sunray Industrial Centre, 1/F 610 Cha Kwo Ling Road, Kowloon Tel: 23489211-4 Fax: (852) 27727666 | | PROJECT J853-PODIUM ALUM CEILING & FEATURE CLADDING T7 7/F | JOB NO. J853 |
| FACTORY | W/CENTRE | CUT ENDS | FINISH |
| 01 | MOK/SOK/FAB | N/A | |
| Standard | X X . = ±1 | Angle | ±1 |
| Tolerances | X X . X = ±0.5 | Squareness | ±1 |
| DRAWING TITLE | 鐵料加工圖 (樣通) 40x40x5mm THK. GMS. SHS. | | |
| DRAWING NO. | T7-MS19 | | |
| DRAWN | POST PAINT | PART | REV. |
| YEUNG | SCALE 1:2 | SUB ASSEM. | S..... |
| | | | SIT. 1 of 1 |

40

| REV. ORIGINATED BY | PART NUMBER | Dim. A | Dim. B | Dim. C | Dim. D | Dim. E | Dim. F | Dim. G | QTY | Inv. Code | ASSEMBLY ON PARTS | EXTR. DRAWING PART DRAWING |
|--------------------|-------------|--------|--------|--------|--------|--------|--------|--------|-----|-----------|-------------------|----------------------------|
| - | T7-ST01-01 | | | | | | | | 38 | | | |
| | | | | | | | | | | | | |
| | | | | | | | | | | | | |
| | | | | | | | | | | | | |
| | | | | | | | | | | | | |
| | | | | | | | | | | | | |
| | | | | | | | | | | | | |
| | | | | | | | | | | | | |
| | | | | | | | | | | | | |
| | | | | | | | | | | | | |

16 號 架



VS = VISIBLE SURFACE
ALL DIMENSIONS IN MILLIMETRES

| | | | | | | | | | |
|------|------|-----------|------------|--|---------|---------------|-------------|--------|------|
| REV. | DATE | AMENDMENT | REVISED BY | PROJECT | JOB NO. | DRAWING TITLE | DRAWING NO. | SHEET | REV. |
| - | - | - | - | J853-PODIUM ALUM CEILING & FEATURE CLADDING T7 7/F | J853 | 鐵料加工圖 | T7-ST01 | 1 of 2 | - |

美特鋁質有限公司
MIDI ALUMINIUM FABRICATOR LTD.
Units 6-8, Sunray Industrial Centre, 1/F
610 Cho Kwo Ling Road, Kowloon
Tel: 23489211-4 Fax: (852) 27727666

| | | | |
|------------|----------------|------------|---------|
| FACTORY | W/CENTRE | CUT ENDS | FINISH |
| 01 | M004/S004/FAB | N/A | 17/S004 |
| Standard | X X . = ±1 | Angle | ±1' |
| Tolerances | X X . X = ±0.5 | Squareness | ±1' |
| DATE | 2/6/2023 | | |

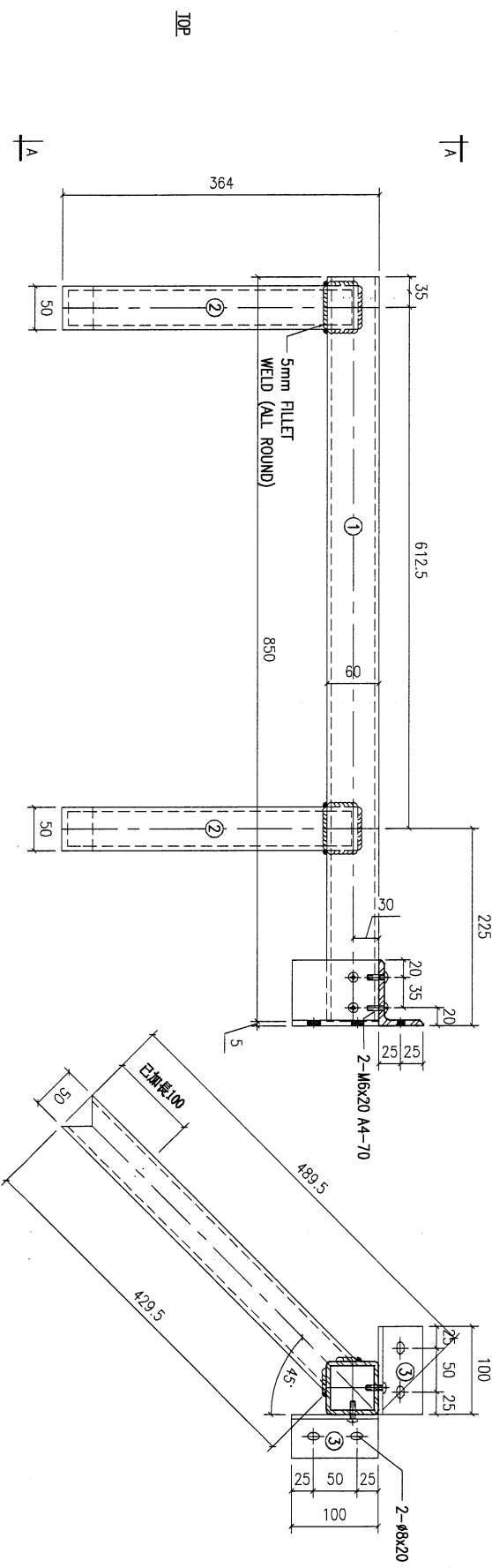
| | | | |
|-------|-------|-------------------------------------|------------|
| DRAWN | SCALE | POST PAINT | PART |
| YEUNG | 1:5 | <input checked="" type="checkbox"/> | SUB ASSEM. |
| | | <input checked="" type="checkbox"/> | TRACK TYPE |
| | | <input checked="" type="checkbox"/> | S..... |

| | | | | | |
|---|------------------------------|-------|------|----|----|
| 3 | 75x50mm THK. C.A.S. ANGLE | 200 | 开料 | 1 | S7 |
| 2 | 50x50x5mm THK. C.A.S. HOLLOW | 297.5 | 开料 | 2 | S5 |
| 1 | 60x60x5mm THK. C.A.S. HOLLOW | 850 | 开料 | 1 | S3 |
| | 材料规格 | 长度 | 配件描述 | 数量 | 备注 |

4

| REV. ORDER NO. / BAR NO. | PART NUMBER | Dim. A | Dim. B | Dim. C | Dim. D | Dim. E | Dim. F | Dim. G | QTY | Inv. Code | ASSEMBLE ON PARTS | EXTR. DRAWING PART DRAWING |
|--------------------------|-------------|--------|--------|--------|--------|--------|--------|--------|-----|-----------|-------------------|----------------------------|
| - | T7-ST01-02 | | | | | | | | 1 | | | |
| | | | | | | | | | | | | |
| | | | | | | | | | | | | |
| | | | | | | | | | | | | |
| | | | | | | | | | | | | |
| | | | | | | | | | | | | |
| | | | | | | | | | | | | |
| | | | | | | | | | | | | |
| | | | | | | | | | | | | |
| | | | | | | | | | | | | |

17 級架



VS = VISIBLE SURFACE
ALL DIMENSIONS IN MILLIMETRES

| REV. | DATE | AMENDMENT | REVISED BY | PROJECT | JOB NO. | DRAWING TITLE | DRAWING NO. | SHT. | REV. |
|------|------|-----------|------------|--|---------|---------------|-------------|--------|------|
| - | - | - | - | J853-PODIUM ALUM CEILING & FEATURE CLADDING T7 7/F | J853 | 鐵料加工圖 (陽轉角) | T7-ST01 | 2 of 2 | - |

美特鋁質有限公司
MIDI ALUMINIUM FABRICATOR LTD.
Units 6-8, Sunroy Industrial Centre, 1/F
610 Cha Kwo Ling Road, Kowloon
Tel: 23489211-4 Fax: (852) 2727666

| | | | | | | | | | |
|------------|-------|----------|---------------|----------|------------|--------|--------|------|----------|
| FACTORY | 01 | W/CENTRE | 1000/5000/FAB | CUT ENDS | N/A | FINISH | 17/804 | DATE | 2/6/2023 |
| Standard | X X X | = ±1 | Angle | ±1' | Squareness | ±1' | | | |
| Tolerances | X X X | X = ±0.5 | | | | | | | |

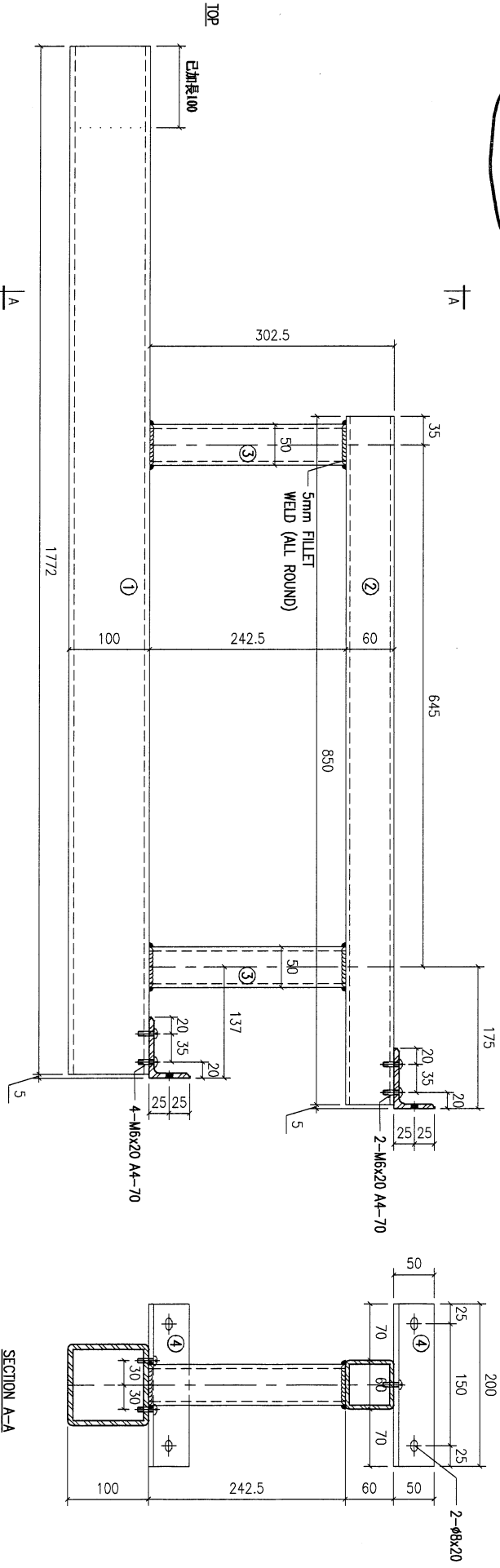
| | | | | | | | |
|------------|-------|------------|-----|------|--|------------|--------|
| DRAWN | YEUNG | SCALE | 1:5 | PART | | TRACK TYPE | S..... |
| POST PAINT | | SUB ASSEM. | | | | | |

| NO. | DESCRIPTION | THK. | Q.M.S. | HOLLOW | FINISH | QTY | REMARKS |
|-----|------------------------------|-------|--------|--------|--------|-----|---------|
| 3 | 75x50mm THK. GALVANNE | 100 | | | 开料 | 2 | S7 |
| 2 | 50x50x5mm THK. G.M.S. HOLLOW | 429.5 | | | 开料 | 2 | S5 |
| 1 | 80x80x5mm THK. G.M.S. HOLLOW | 850 | | | 开料 | 1 | S3 |
| | | | | | 配料 | | 备注 |

42

| REV. OR CHG. No. or | PART NUMBER | Dim. A | Dim. B | Dim. C | Dim. D | Dim. E | Dim. F | Dim. G | QTY | Inv. Code | ASSEMBLY ON PARTS | EXTR. DRAWING PART DRAWING |
|---------------------|-------------|--------|--------|--------|--------|--------|--------|--------|-----|-----------|-------------------|----------------------------|
| - | T7-ST02-01 | | | | | | | | 7 | | | |
| | | | | | | | | | | | | |
| | | | | | | | | | | | | |
| | | | | | | | | | | | | |
| | | | | | | | | | | | | |
| | | | | | | | | | | | | |
| | | | | | | | | | | | | |
| | | | | | | | | | | | | |
| | | | | | | | | | | | | |

吊钩架



VS = VISIBLE SURFACE
ALL DIMENSIONS IN MILLIMETRES

| REV. | DATE | AMENDMENT | REVISED BY | PROJECT | JOB NO. | DRAWING TITLE | DRAWING NO. | SHT. | REV. |
|------|------|-----------|------------|--------------------------|---------|---------------|-------------|--------|------|
| - | - | - | - | J853-PODIUM ALUM CEILING | J853 | 吊钩架加工图 | T7-ST02 | 1 of 3 | - |

美特铝业有限公司
MIDI ALUMINIUM FABRICATOR LTD.
Units 6-8, Sunray Industrial Centre, 1/F
610 Cho Kwo Ling Road, Kowloon
Tel: 33489211-4 Fax: (852) 27727666

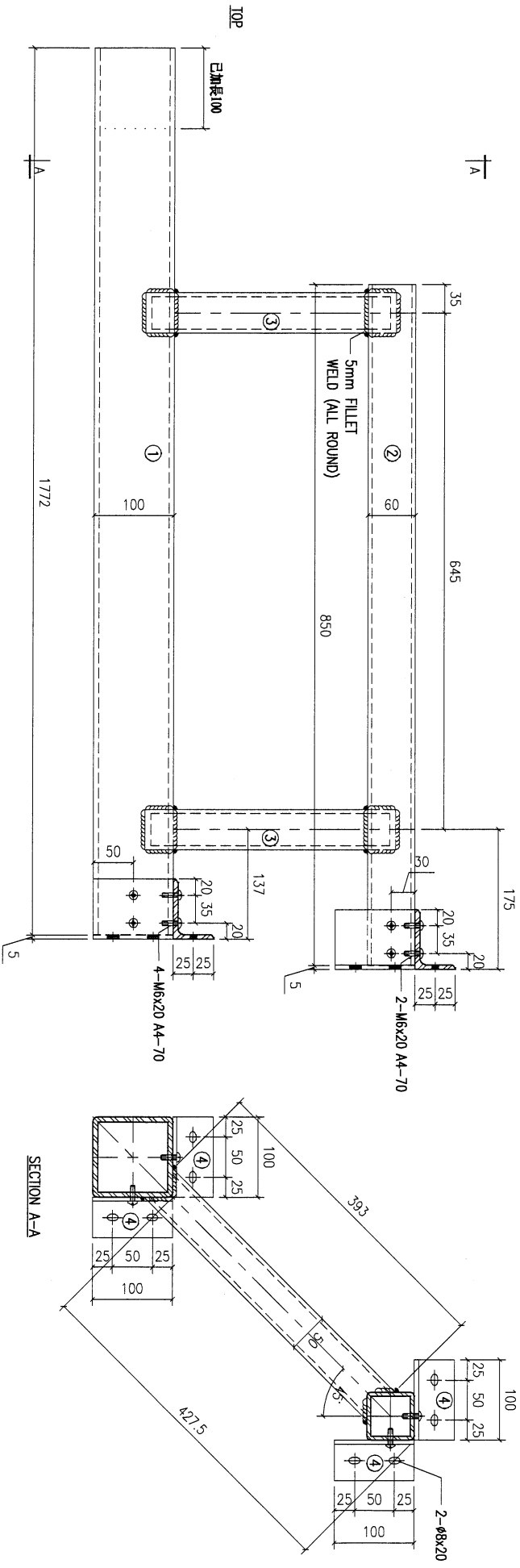
| | | | | | | | |
|------------|----------------|------------|---------------|----------|---------|----------|---------|
| FACTORY | 01 | W/CENTRE | M006/S006/FAB | CUT ENDS | N/A | FINISH | 9/6/002 |
| Standard | X X . | ±1 | Angle | ±1' | DATE | 2/6/2023 | |
| Tolerances | X X . X = ±0.5 | Squareness | ±1' | REF: | 9/6/002 | | |

| | | | | | | | |
|------|---------------------------------|-------|----|------------|-----------|------|------------|
| REF: | 9/6/002 | 材料规格 | 热浸 | POST PAINT | PRE PAINT | PART | TRACK TYPE |
| 4 | 25x50x6mm THK. GALV. S.M.B.L.E | 200 | 开槽 | 2 | S7 | | |
| 3 | 50x60x5mm THK. GALV. HOLLOW | 242.5 | 开槽 | 2 | S5 | | |
| 2 | 60x60x5mm THK. GALV. HOLLOW | 850 | 开槽 | 1 | S3 | | |
| 1 | 100x100x6.3mm THK. GALV. HOLLOW | 1772 | 开槽 | 1 | S2 | | |

43

| REV. | CHECKED DATE | PART NUMBER | Dim. A | Dim. B | Dim. C | Dim. D | Dim. E | Dim. F | Dim. G | QTY | Inv. Code | ASSEMBLE ON PARTS | EXTR. DRAWING PART DRAWING |
|------|-----------------|-------------|--------|--------|--------|--------|--------|--------|--------|-----|-----------|-------------------|-------------------------------|
| - | | T7-S102-02 | | | | | | | | 1 | | | |
| | | | | | | | | | | | | | |
| | | | | | | | | | | | | | |
| | | | | | | | | | | | | | |

19 号 顶 石 瓦



VS = VISIBLE SURFACE
ALL DIMENSIONS IN MILLIMETRES

| REV. | DATE | AMENDMENT | REMOVED BY | PROJECT | JOB NO. | DRAWING TITLE | DRAWING NO. | SHT. | REV. |
|------|------|-----------|------------|--|---------|---------------|-------------|--------|------|
| - | - | - | - | PROJECT 1853-PODIUM ALUM CEILING & FEATURE CLADDING (T7 7/F) | J853 | 金属材料加工圖 (陽轉角) | T7-S102 | 2 of 3 | - |

美特鋁質有限公司
MIDI ALUMINIUM FABRICATOR LTD.
Units 6-8, Sunroy Industrial Centre, 1/F
610 Cha Kwo Ling Road, Kowloon
Tel:23489211-4 Fax:(852)2727666

| | | | | | | | |
|------------|----------------|----------|--------------|------------|-----|--------|----------|
| FACTORY | 01 | W/CENTRE | MOE/SOEA/FAB | CUT ENDS | N/A | FINISH | 9/6002 |
| Standard | X X . | ±1 | Angle | Squareness | ±1' | DATE | 2/6/2023 |
| Tolerances | X X . X = ±0.5 | | | | | | |

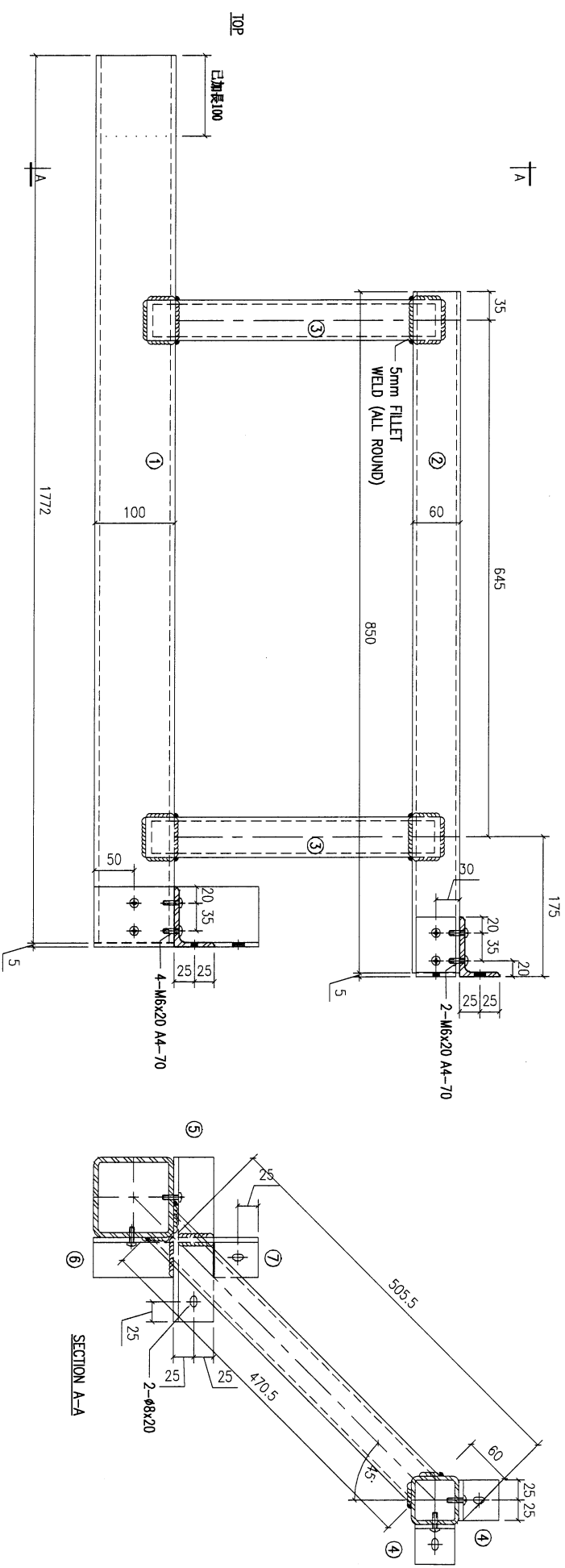
| | | | |
|------|--------|--------|--------|
| REF: | 9/6002 | FINISH | 9/6002 |
| REF: | 9/6002 | FINISH | 9/6002 |

| 序号 | 材料描述 | 数量 | 备注 |
|----|----------------------------------|----|------|
| 1 | 100x100x6.3mm THK. G.I.S. HOLLOW | 1 | 材料描述 |
| 2 | 80x80x5mm THK. G.I.S. HOLLOW | 1 | 材料 |
| 3 | 50x50x3mm THK. G.I.S. HOLLOW | 2 | 材料 |
| 4 | 75x50mm THK. G.I.S. ANGLE | 4 | 材料 |

44

| REV. OR PART NO. | PART NUMBER | Dim. A | Dim. B | Dim. C | Dim. D | Dim. E | Dim. F | Dim. G | QTY | Inv. Code | ASSEMBLE ON PARTS | EXT. DRAWING PART DRAWING |
|------------------|-------------|--------|--------|--------|--------|--------|--------|--------|-----|-----------|-------------------|---------------------------|
| - | 17-ST02-03 | | | | | | | | 3 | | | |
| | | | | | | | | | | | | |
| | | | | | | | | | | | | |
| | | | | | | | | | | | | |
| | | | | | | | | | | | | |
| | | | | | | | | | | | | |
| | | | | | | | | | | | | |
| | | | | | | | | | | | | |

20 號 夾



VS = VISIBLE SURFACE
ALL DIMENSIONS IN MILLIMETRES

| | | | | | | | | | |
|------|------|-----------|------------|--|---------|---------------|-------------|--------|------|
| REV. | DATE | AMENDMENT | REVISED BY | PROJECT | JOB NO. | DRAWING TITLE | DRAWING NO. | SHT. | REV. |
| - | - | - | - | J853-PODIUM ALUM CEILING & FEATURE CLADDING (T7 7/F) | J853 | 材料加工圖 (陰轉角) | T7-ST02 | 3 of 3 | - |

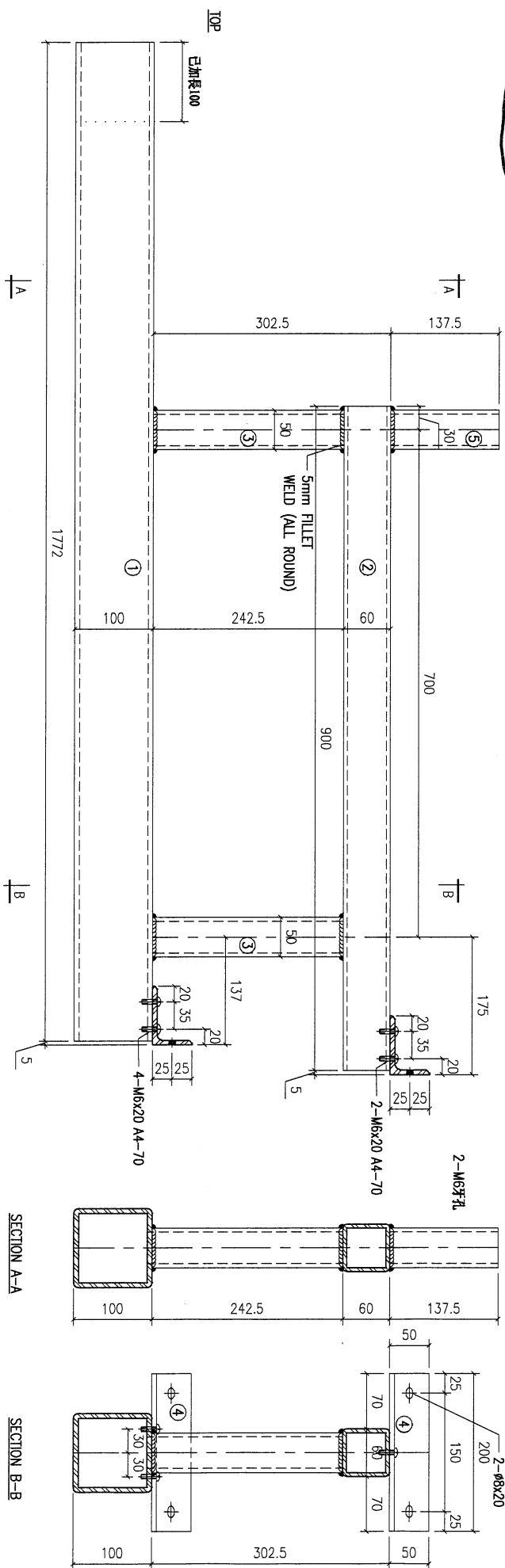
| | | | | | | |
|------------|----------------|------------|--------|----------|------------|------------|
| FACTORY | W/CENTRE | CUT ENDS | FINISH | DRAWN | POST PAINT | PART |
| 01 | MACE/SOBA/FAB | N/A | 熱浸 | YEUNG | SCALE | 1:5 |
| Standard | X X . = ±1 | Angle | ±1' | DATE | PRE PAINT | TRACK TYPE |
| Tolerances | X X . X = ±0.5 | Squareness | ±1' | 2/6/2023 | | S..... |

| | | | | |
|-------------|---------------------------------|-------|------|----|
| REF: 9/6002 | 材料規格 | 長度 | 配件描述 | 備註 |
| 7 | 75x50x6mm THK. GLASS/PANEL | 99 | 材料 | 1 |
| 6 | 75x50x6mm THK. GLASS/PANEL | 100 | 材料 | 1 |
| 5 | 75x50x6mm THK. GLASS/PANEL | 205 | 材料 | 1 |
| 4 | 75x50x6mm THK. GLASS/PANEL | 50 | 材料 | 2 |
| 3 | 50x50x5mm THK. GLASS HOLLOW | 505.5 | 材料 | 1 |
| 2 | 60x60x5mm THK. GLASS HOLLOW | 850 | 材料 | 1 |
| 1 | 100x100x5.5mm THK. GLASS HOLLOW | 1772 | 材料 | 1 |

46

| REV. | CHANGED DATE BY | PART NUMBER | Dim. A | Dim. B | Dim. C | Dim. D | Dim. E | Dim. F | Dim. G | QTY | Inv. Code | ASSEMBLE ON PARTS | EXTR. DRAWING PART DRAWING |
|------|-----------------|-------------|--------|--------|--------|--------|--------|--------|--------|-----|-----------|-------------------|----------------------------|
| - | | T7-ST04-01 | | | | | | | | 30 | | | |
| | | | | | | | | | | | | | |
| | | | | | | | | | | | | | |
| | | | | | | | | | | | | | |
| | | | | | | | | | | | | | |
| | | | | | | | | | | | | | |
| | | | | | | | | | | | | | |
| | | | | | | | | | | | | | |

22號架



VS = VISIBLE SURFACE
ALL DIMENSIONS IN MILLIMETRES

| REV. | DATE | AMENDMENT | REVISED BY | JOB NO. | DRAWING TITLE | DRAWING NO. | SHT. | REV. |
|------|------|-----------|------------|---------|---------------|-------------|--------|------|
| - | - | - | - | J853 | 鐵料加工圖 | T7-ST04 | 1 of 1 | - |

美特鋁質有限公司
MIDI ALUMINIUM FABRICATOR LTD.
Units 6-8, Sunray Industrial Centre, 1/F
610 Cha Kwo Ling Road, Kowloon
Tel: 23489211-4 Fax: (852) 2727666

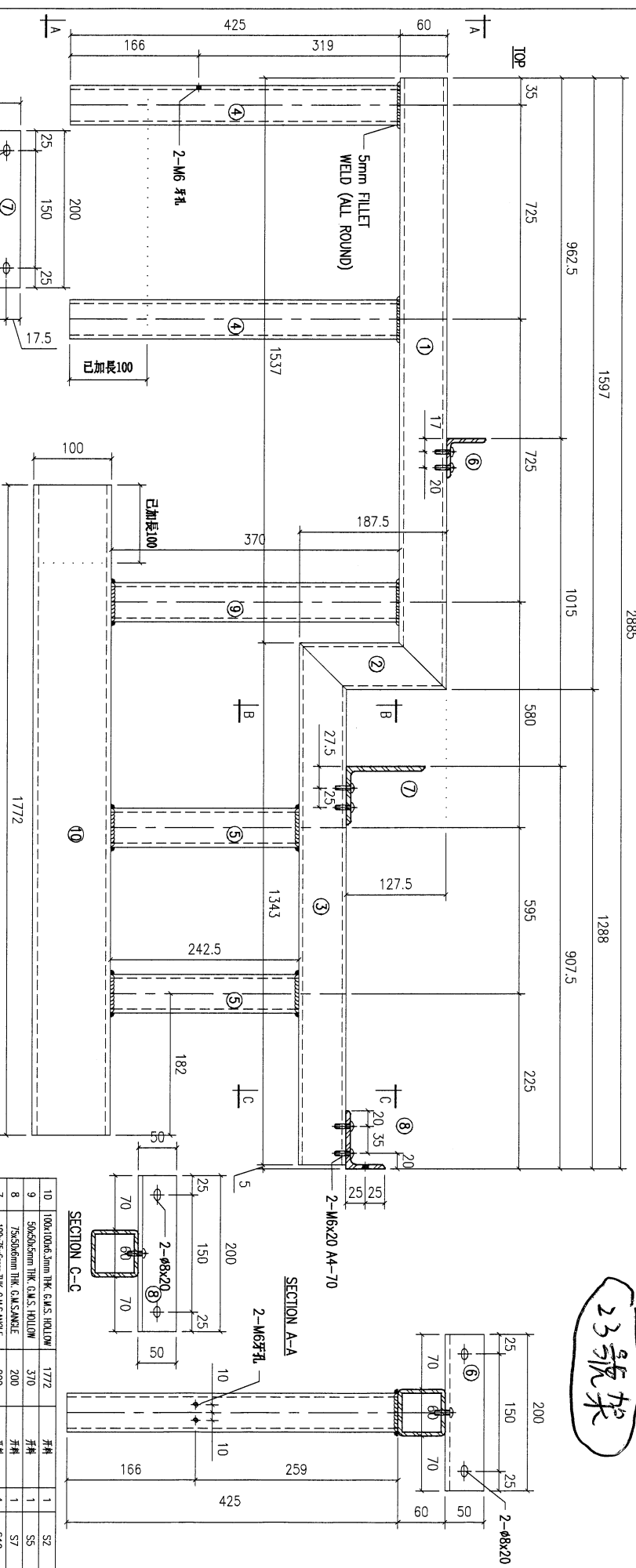
PROJECT J853-PODIUM ALUM CEILING & FEATURE CLADDING (T7 7/F)
JOB NO. J853

FACTORY 01
W/CENTRE MOK/SOK/FAB
CUT ENDS N/A
FINISH 熱浸
DATE 2/6/2023
SCALE 1:5

| REV. | DATE | AMENDMENT | REVISED BY | JOB NO. | DRAWING TITLE | DRAWING NO. | SHT. | REV. |
|------|------|-----------|------------|---------|---------------|-------------|--------|------|
| 5 | | | | J853 | 鐵料加工圖 | T7-ST04 | 1 of 1 | - |
| 4 | | | | J853 | 鐵料加工圖 | T7-ST04 | 1 of 1 | - |
| 3 | | | | J853 | 鐵料加工圖 | T7-ST04 | 1 of 1 | - |
| 2 | | | | J853 | 鐵料加工圖 | T7-ST04 | 1 of 1 | - |
| 1 | | | | J853 | 鐵料加工圖 | T7-ST04 | 1 of 1 | - |

47

| | | | | | | | | | | | | |
|------------------------|-------------|--------|--------|--------|--------|--------|--------|--------|-----|-----------|-------------------|-------------------------------|
| REV. CHECKED DW. BY | PART NUMBER | Dim. A | Dim. B | Dim. C | Dim. D | Dim. E | Dim. F | Dim. G | QTY | Inv. Code | ASSEMBLE ON PARTS | EXTR. DRAWING PART DRAWING |
| - | T7-ST05-01 | | | | | | | | 6 | | | |



VS SEAMABLE SURFACE
ALL DIMENSIONS IN MILLIMETRES

5mm FILLET WELD (ALL ROUND)

2-M6 牙孔

2-Ø8x20

已加長100

2-M6x20 A4-70

2-M6牙孔

2-Ø8x20

23號架

REF: 21/6005

FINISH

POST PAINT

PRE PAINT

PART

備註

| 料號 | 材料規格 | 長度 | 數量 | 備註 |
|----|--------------------------------|-------|----|-----|
| 1 | 60x60x3mm THK. G.I.S. HOLLOW | 1597 | 1 | S3 |
| 2 | 60x60x3mm THK. G.I.S. HOLLOW | 1875 | 1 | S3 |
| 3 | 60x60x3mm THK. G.I.S. HOLLOW | 1343 | 1 | S3 |
| 4 | 50x50x3mm THK. G.I.S. HOLLOW | 425 | 2 | S5 |
| 5 | 50x50x3mm THK. G.I.S. HOLLOW | 297.5 | 2 | S5 |
| 6 | 100x75x6mm THK. G.I.S. SINGLE | 200 | 1 | S10 |
| 7 | 100x75x6mm THK. G.I.S. SINGLE | 200 | 1 | S7 |
| 8 | 75x50x3mm THK. G.I.S. HOLLOW | 370 | 1 | S5 |
| 9 | 100x100x3mm THK. G.I.S. HOLLOW | 1772 | 1 | S2 |

美特鋁質有限公司
MIDI ALUMINIUM FABRICATOR LTD.

Units 6-8, Sunray Industrial Centre, 1/F
610 Cha Kwo Ling Road, Kowloon
Tel: (2348)211-4 Fax: (852)2727666

PROJECT J853-PODIUM ALUM CEILING
& FEATURE CLADDING (T7 7/F)

JOB NO. J853

DRAWING TITLE 鐵料加工圖

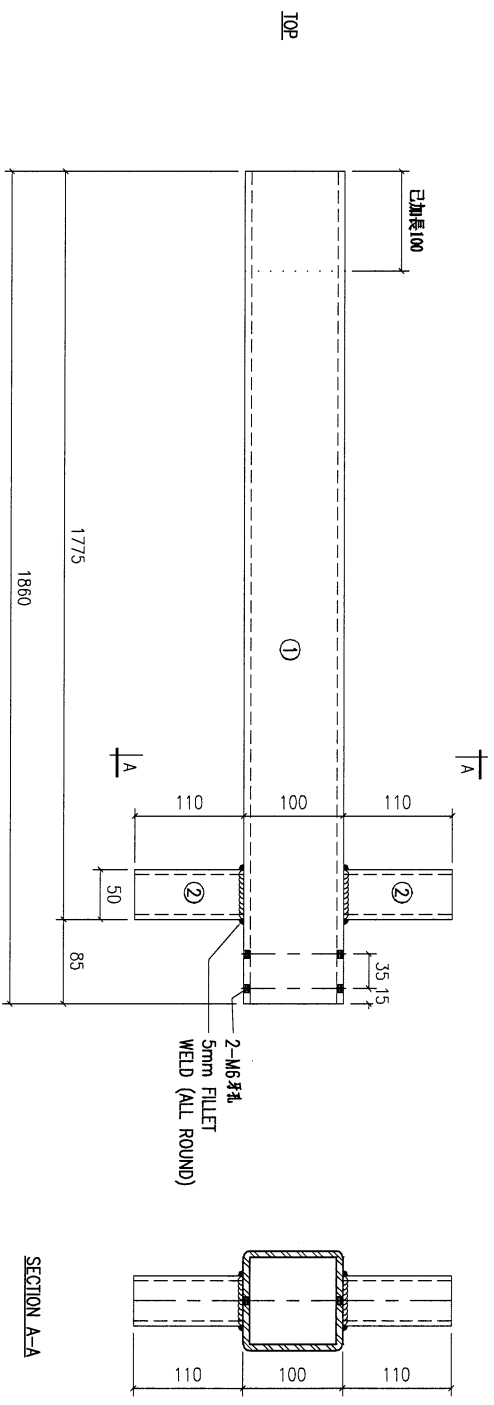
DRAWING NO. T7-ST05

SHT. 1 of 1

48

| REV. | CHECKED DATE | PART NUMBER | Dim. A | Dim. B | Dim. C | Dim. D | Dim. E | Dim. F | Dim. G | QTY | Inv. Code | ASSEMBLE ON PARTS | EXTR. DRAWING PART DRAWING |
|------|-----------------|-------------|--------|--------|--------|--------|--------|--------|--------|-----|-----------|-------------------|-------------------------------|
| - | | T7-ST11-01 | | | | | | | | 45 | | | |
| | | | | | | | | | | | | | |
| | | | | | | | | | | | | | |
| | | | | | | | | | | | | | |
| | | | | | | | | | | | | | |

24 龍架

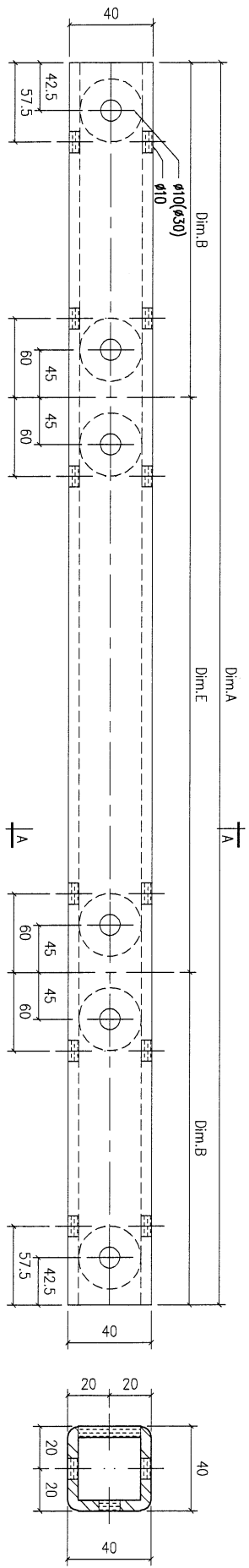


VS = VISIBLE SURFACE
ALL DIMENSIONS IN MILLIMETRES

| | | | | | | | | | |
|---|------|-----------|------------|--|------------------------|---|----------------|--|--|
| REV. | DATE | AMENDMENT | REVISED BY | JOB NO. J853 | DRAWING TITLE 鐵料加工圖 | DRAWING NO. T7-ST11 | SHT. 1 of 1 | REV. | |
| <p>Units 6-8, Sunray Industrial Centre, 1/F 610 Cha Kwo Ling Road, Kowloon Tel: 23489211-4 Fax: (852) 2727666</p> <p>PROJECT J853-PODIUM ALUM CEILING & FEATURE CLADDING T7 7/F</p> | | | | <p>FACTORY 01 W/CENTRE 1000/3000/FAB CUT ENDS N/A FINISH DATE 2/6/2023 DRAWN YEUNG SCALE 1:5</p> | | <p>REF: 1/5006 2 50x50x5mm THK. G.M.S. HOLLOW 1 100x100x6.5mm THK. G.M.S. HOLLOW 材料規格 熱浸 POST PAINT PRE PAINT SCALE 1:5</p> | | <p>±1 Angle Squariness ±1'</p> | |
| <p>美特鋁質有限公司 MIDI ALUMINIUM FABRICATOR LTD.</p> | | | | <p>110 1860 110 1860 110 110 100 110 50 85 35 15</p> | | <p>2 2 1 1 1 1 1 1</p> | | <p>S5 S2 S2 S2</p> | |

49

| CHKD BY | PART NUMBER | Dim. A | Dim. B | Dim. C | Dim. D | Dim. E | Dim. F | Dim. G | QTY | Inv. Code | ASSEMBLE ON PARTS | EXTR. DRAWING PART DRAWING |
|------------|-------------|--------|--------|--------|--------|----------|--------|--------|-----|-----------|-------------------|-------------------------------------|
| - | T7-TM01-01 | 2995.0 | 747.5 | | | 2x750c/c | | | 12 | | | <input checked="" type="checkbox"/> |
| | | | | | | | | | | | | |
| | | | | | | | | | | | | |
| | | | | | | | | | | | | |
| | | | | | | | | | | | | |

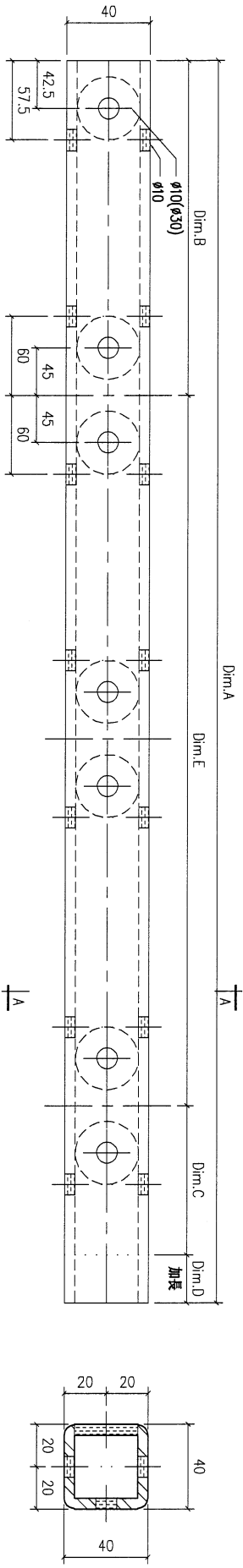


VS = VISIBLE SURFACE
ALL DIMENSIONS IN MILLIMETRES

| | | | | | | | | | | | | | |
|------|------|-----------|------------|--|----------------|------------|--------|---------------------|--|-------------------------------------|----------------------------|--------------------|---------------|
| REV. | DATE | AMENDMENT | REVISED BY | 美特鋁質有限公司 MIDI ALUMINIUM FABRICATOR LTD. Units 6-8, Sunroy Industrial Centre, 1/F 610 Cha Kwo Ling Road, Kowloon Tel: 23489211-4 Fax: (852) 27727666 | | | | JOB NO. | DRAWING TITLE | | DRAWING NO. | SHT. | REV. |
| - | - | - | - | FACTORY | W/CENTRE | CUT ENDS | FINISH | DRAWN | POST PAINT | PART | 1 of 1 | - | |
| | | | | 01 | MMK/SKK/FAB | N/A | | YEUNG | <input checked="" type="checkbox"/> | <input checked="" type="checkbox"/> | | | |
| | | | | Standard | X X . = ±1 | Angle | ±1' | DATE | SCALE | TRACK TYPE | | | |
| | | | | Tolerances | X X . X = ±0.5 | Squareness | ±1' | 2/6/2023 | 1:2 | S..... | | | |
| | | | | PROJECT J853-PODIUM ALUM CEILING & FEATURE CLADDING T7 7/F | | | | JOB NO. J853 | DRAWING TITLE 材料加工圖 (橫通) 40x40x5mm THK. GMS. SHS. | | DRAWING NO. T7-TM01 | SHT. 1 of 1 | REV. - |

150

| REV. / CHECKED / DATE | PART NUMBER | Dim. A | Dim. B | Dim. C | Dim. D | Dim. E | Dim. F | Dim. G | QTY | Inv. Code | ASSEMBLE ON PARTS | EXTR. DRAWING PART DRAWING |
|-----------------------|-------------|--------|--------|--------|--------|----------|--------|--------|-----|-----------|-------------------|----------------------------|
| - | T7-TM02-01 | 2432.5 | 747.5 | 85 | 100 | 2x750c/c | | | 2 | | | |
| - | T7-TM02-02 | 972.5 | 747.5 | 125 | 100 | 0x0c/c | | | 1 | | | |
| - | T7-TM02-03 | 1107.5 | 747.5 | 260 | 100 | 0x0c/c | | | 1 | | | |
| - | T7-TM02-04 | 1918.5 | 747.5 | 321 | 100 | 1x750c/c | | | 1 | | | |
| - | T7-TM02-05 | 2235.5 | 747.5 | 638 | 100 | 1x750c/c | | | 1 | | | |
| - | T7-TM02-06 | 1711.5 | 747.5 | 114 | 100 | 1x750c/c | | | 1 | | | |
| - | T7-TM02-07 | 2347.5 | 747.5 | 750 | 100 | 1x750c/c | | | 1 | | | |
| - | T7-TM02-08 | 2652.5 | 747.5 | 305 | 100 | 2x750c/c | | | 1 | | | |
| - | T7-TM02-09 | 3475.5 | 747.5 | 378 | 100 | 3x750c/c | | | 1 | | | |

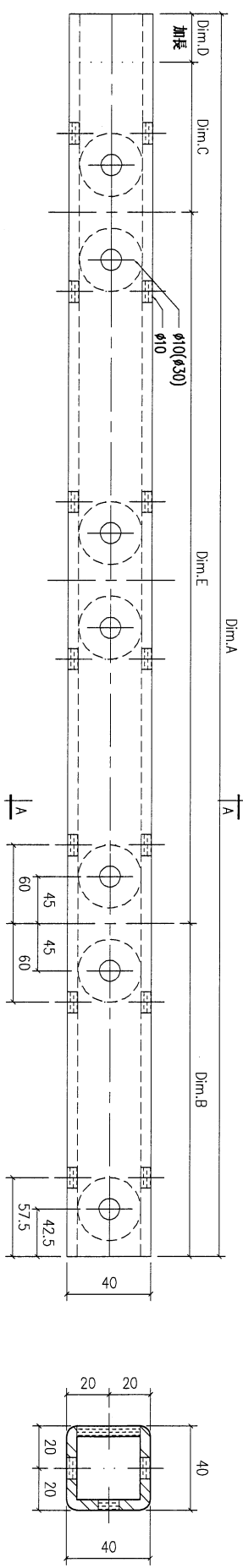


VS = VISIBLE SURFACE
ALL DIMENSIONS IN MILLIMETRES

| | | | | | | | | | | | | | | | | | | |
|------|------|-----------|------------|--|----------------|------------|--------|----------|------------|---------------|--|--|-------------|---------|------|--------|------|---|
| REV. | DATE | AMENDMENT | REVISED BY | 美特鋁寶有限公司 MIDI ALUMINUM FABRICATOR LTD. Units 6-8, Sunroy Industrial Centre, 1/F 610 Cha Kwo Ling Road, Kowloon Tel: 23489211-4 Fax: (852) 2727666 | | | | JOB NO. | J853 | DRAWING TITLE | 鐵料加工圖 (樣通) 40x40x5mm THK. GMS. SHS. | | DRAWING NO. | T7-TM02 | SHT. | 1 of 1 | REV. | - |
| | | | | FACTORY | W./CENTRE | CUT ENDS | FINISH | DRAWN | POST PAINT | PART | TRACK TYPE | | | | | | | |
| | | | | 01 | M001/3000/FAB | N/A | | YEUNG | SCALE | 1-2 | S..... | | | | | | | |
| | | | | Standard | X X . = ±1 | Angle | ±1° | DATE | | | | | | | | | | |
| | | | | Tolerances | X X . X = ±0.5 | Squareness | ±1° | 2/6/2023 | | | | | | | | | | |

51

| REV. ORIGINATED BY | PART NUMBER | Dim. A | Dim. B | Dim. C | Dim. D | Dim. E | Dim. F | Dim. G | QTY | Inv. Code | ASSEMBLE ON PARTS | EXTR. DRAWING PART DRAWING |
|--------------------|-------------|--------|--------|--------|--------|----------|--------|--------|-----|-----------|-------------------|----------------------------|
| - | T7-TM03-01 | 2931.5 | 747.5 | 584 | 100 | 2x750c/c | | | 1 | | | |
| - | T7-TM03-02 | 3335.5 | 747.5 | 238 | 100 | 3x750c/c | | | 1 | | | |
| - | T7-TM03-03 | 3756.5 | 747.5 | 659 | 100 | 3x750c/c | | | 1 | | | |
| - | T7-TM03-04 | 1160.5 | 747.5 | 313 | 100 | | | | 1 | | | |
| - | T7-TM03-05 | 1581.5 | 747.5 | 734 | 100 | | | | 1 | | | |
| - | T7-TM03-06 | 3485.5 | 747.5 | 388 | 100 | 3x750c/c | | | 1 | | | |
| - | T7-TM03-07 | 2175.5 | 747.5 | 578 | 100 | 1x750c/c | | | 1 | | | |
| - | T7-TM03-08 | 1332.5 | 747.5 | 485 | 100 | | | | 1 | | | |



VS = VISIBLE SURFACE
ALL DIMENSIONS IN MILLIMETRES

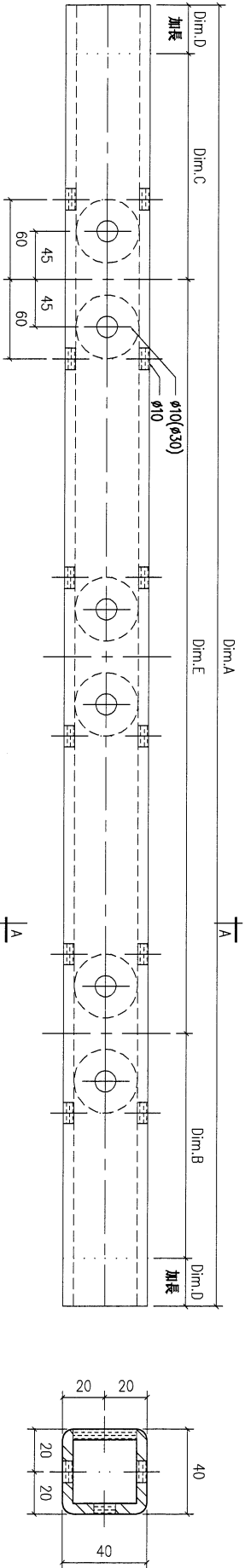
| | | | | | | | | | |
|------|------|-----------|------------|--|---------|---------------|-------------|--------|------|
| REV. | DATE | AMENDMENT | REVISED BY | PROJECT | JOB NO. | DRAWING TITLE | DRAWING NO. | SHT. | REV. |
| - | - | - | - | Project 1853-PODIUM ALUM CEILING & FEATURE CLADDING T7 7/F | 1853 | 鐵料加工圖 (構造) | T7-TM03 | 1 of 1 | - |

| | | | | | | | | | | | |
|--|---|------------|---------------------------------|--------------|--------|---------------|-------------|----------------------|-----------------|-----------|-------------------|
| Units 6-8, Sunroy Industrial Centre, 1/F 610 Cha Kwo Ling Road, Kowloon Tel: 23489211-4 Fax: (852) 2727666 | 美特鋁質有限公司 MIDI ALUMINIUM FABRICATOR LTD. | FACTORY 01 | W/CENTRE MM/3000/FAB | CUT ENDS N/A | FINISH | DATE 2/6/2023 | DRAWN YEUNG | POST PAINT PRE PAINT | PART SUB ASSEM. | SCALE 1:2 | TRACK TYPE S..... |
|--|---|------------|---------------------------------|--------------|--------|---------------|-------------|----------------------|-----------------|-----------|-------------------|

| | | | |
|------------|----------------|------------|-----|
| Standard | X X . = ±1 | Angle | ±1' |
| Tolerances | X X . X = ±0.5 | Squareness | ±1' |

52

| REV. / CHECKED BY / DATE | PART NUMBER | Dim. A | Dim. B | Dim. C | Dim. D | Dim. E | Dim. F | Dim. G | QTY | Inv. Code | ASSEMBLY ON PARTS | EXTR. DRAWING PART DRAWING |
|--------------------------|-------------|--------|--------|--------|--------|----------|--------|--------|-----|-----------|-------------------|----------------------------|
| - | T7-TM04-01 | 1946.0 | 307 | 689 | 100 | 1x750c/c | | | 1 | | | |
| - | T7-TM04-02 | 1312.0 | 160 | 202 | 100 | 1x750c/c | | | 1 | | | |
| - | T7-TM04-03 | 1153.0 | 160 | 143 | 100 | 1x650c/c | | | 1 | | | |
| - | T7-TM04-04 | 833.0 | 160 | 123 | 100 | 1x350c/c | | | 1 | | | |
| - | T7-TM04-05 | 1760.0 | 875 | 685 | 100 | | | | 1 | | | |
| - | T7-TM04-06 | 2855.0 | 344 | 61 | 100 | 3x750c/c | | | 1 | | | |
| - | T7-TM04-07 | 4318.0 | 543 | 575 | 100 | 4x750c/c | | | 1 | | | |
| - | T7-TM04-08 | 4423.0 | 228 | 995 | 100 | 4x750c/c | | | 1 | | | |
| - | T7-TM04-09 | 4112.0 | 670 | 242 | 100 | 4x750c/c | | | 1 | | | |
| - | T7-TM04-10 | 3093.0 | 434 | 209 | 100 | 3x750c/c | | | 1 | | | |
| - | T7-TM04-11 | 2018.0 | 456 | 612 | 100 | 1x750c/c | | | 1 | | | |
| - | T7-TM04-12 | 1279.0 | 215 | 114 | 100 | 1x750c/c | | | 1 | | | |
| - | T7-TM04-13 | 801.0 | 137 | 114 | 100 | 1x350c/c | | | 1 | | | |
| - | T7-TM04-14 | 2160.0 | 441 | 869 | 100 | 1x650c/c | | | 1 | | | |
| - | T7-TM04-15 | 1973.0 | 254 | 869 | 100 | 1x650c/c | | | 1 | | | |
| - | T7-TM04-16 | 1888.0 | 169 | 869 | 100 | 1x650c/c | | | 1 | | | |
| - | T7-TM04-17 | 1882.0 | 163 | 869 | 100 | 1x650c/c | | | 4 | | | |

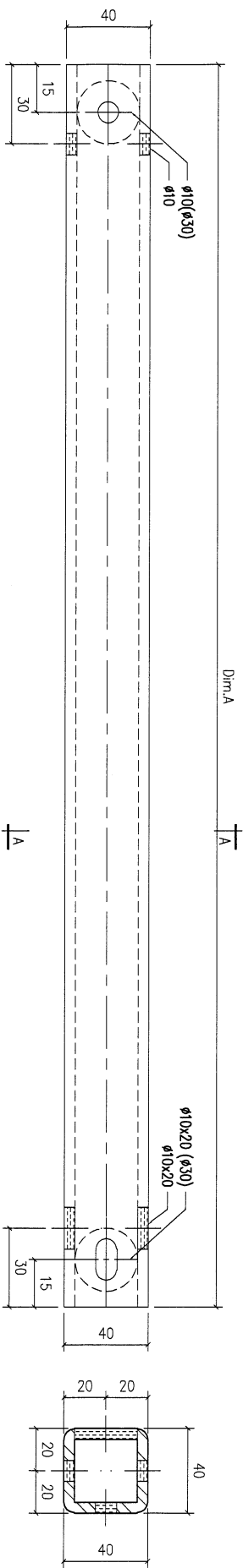


VS = VISIBLE SURFACE
ALL DIMENSIONS IN MILLIMETRES

| | | | |
|--|------|--|------------|
| REV. | DATE | AMENDMENT | REVISED BY |
| - | - | - | - |
| <p>美特鋁質有限公司 MIDI ALUMINIUM FABRICATOR LTD.</p> | | | |
| Units 6-8, Sunray Industrial Centre, 1/F 610 Cho Kwo Ling Road, Kowloon Tel: 23489211-4 Fax: (852) 2727666 | | | |
| PROJECT J853-PODIUM ALUM CEILING & FEATURE CLADDING T7 7/F | | | |
| JOB NO. J853 | | DRAWING TITLE 鐵料加工圖 (橫通) | |
| FACTORY 01 | | W/CENTRE W004/S004/FAB | |
| Standard Tolerances X X . X = ±1 | | CUT ENDS N/A | |
| DATE 2/6/2023 | | FINISH | |
| DRAWN YEUNG | | POST PAINT <input checked="" type="checkbox"/> | |
| DRAWING NO. T7-TM04 | | PART <input checked="" type="checkbox"/> | |
| SCALE 1:2 | | SUB ASSEM. <input type="checkbox"/> | |
| TRACK TYPE S..... | | REV. 1 of 1 | |
| REF: 1&7/7001 | | | |

53

| CHKD DATE | PART NUMBER | Dim. A | Dim. B | Dim. C | Dim. D | Dim. E | Dim. F | Dim. G | QTY | Inv. Code | ASSEMBLE ON PARTS | EXTR. DRAWING PART DRAWING |
|--------------|-------------|--------|--------|--------|--------|--------|--------|--------|-----|-----------|-------------------|-------------------------------|
| - | 17-TM05-01 | 820.0 | | | | | | | 51 | | | |
| - | 17-TM05-02 | 860.0 | | | | | | | 47 | | | |
| | | | | | | | | | | | | |
| | | | | | | | | | | | | |
| | | | | | | | | | | | | |

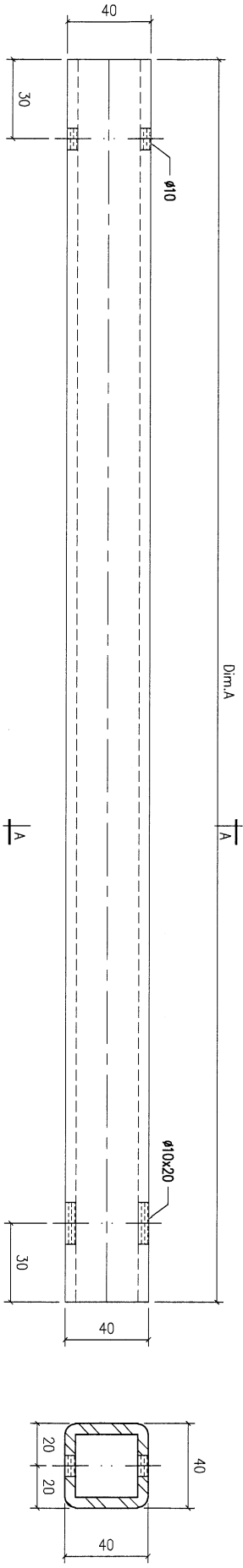


VS = VISIBLE SURFACE
ALL DIMENSIONS IN MILLIMETRES

| | | | | | | | | | | | | | |
|------|------|-----------|------------|---|-----------------|------------|--------|----------|---------------|------------|-------------|------|------|
| REV. | DATE | AMENDMENT | REVISED BY | 美特 鋁質有限公司 MIDI ALUMINIUM FABRICATOR LTD. Units 6-8, Sunray Industrial Centre, 1/F 610 Cha Kwo Ling Road, Kowloon Tel: 23489211-4 Fax: (852) 27727666 | | | | JOB NO. | DRAWING TITLE | | DRAWING NO. | SHT. | REV. |
| - | - | - | - | FACTORY | W/CENTRE | CUT ENDS | FINISH | DRAWN | POST PAINT | PART | 1 of 2 | - | |
| | | | | 01 | WORK/SKETCH/FAB | N/A | | YEUNG | SCALE | TRACK TYPE | | | |
| | | | | Standard | X X . = ±1 | Angle | ±1 | DATE | | | | | |
| | | | | Tolerances | X X . X = ±0.5 | Squareness | ±1 | 2/6/2023 | | | | | |
| | | | | 鐵料加工圖 (橫通) | | | | 77-TM05 | | | | | |
| | | | | 40x40x5mm THK. GMS. SHS. | | | | | | | | | |

54

| REV. / PART NO. | PART NUMBER | Dim. A | Dim. B | Dim. C | Dim. D | Dim. E | Dim. F | Dim. G | QTY | Inv. Code | ASSEMBLE ON PARTS | EXTR. DRAWING PART DRAWING |
|-----------------|-------------|--------|--------|--------|--------|--------|--------|--------|-----|-----------|-------------------|----------------------------|
| - | T7-1M05-03 | 1810.0 | | | | | | | 16 | | | |
| - | T7-1M05-04 | 1610.0 | | | | | | | 6 | | | |
| | | | | | | | | | | | | |
| | | | | | | | | | | | | |

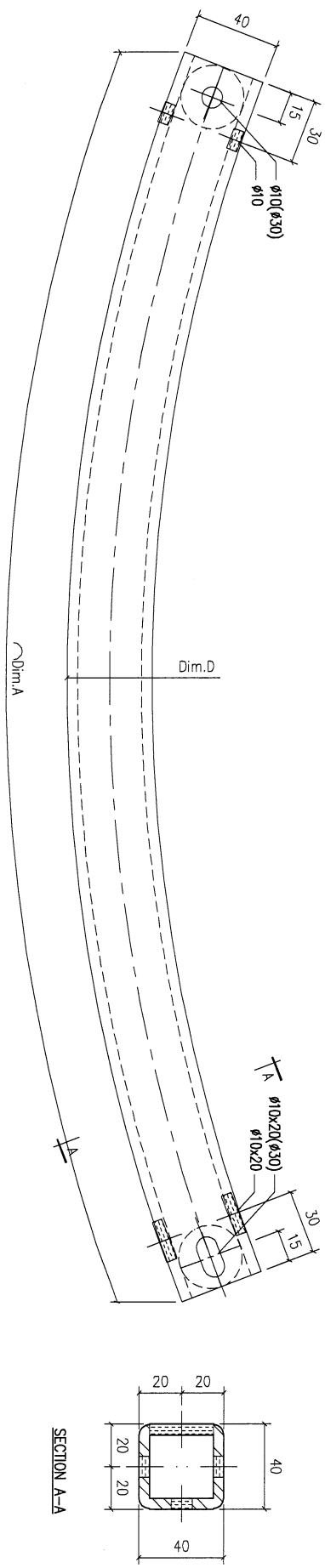


VS = VISIBLE SURFACE
ALL DIMENSIONS IN MILLIMETRES

| | | | | | | | | | | | | | | | | | | |
|------|------|-----------|------------|---|----------------|------------|--------|----------|------------|---------------|--|--|-------------|---------|------|--------|------|---|
| REV. | DATE | AMENDMENT | REVISED BY |  美特鋁實有限公司 MIDI ALUMINUM FABRICATOR LTD. Units 6-8, Sunray Industrial Centre, 1/F 610 Cha Kwo Ling Road, Kowloon Tel: 233489211-4 Fax: (852) 272727666 | | | | JOB NO. | J853 | DRAWING TITLE | 材料加工圖 (樣通) 40x40x5mm THK. GMS. SHS. | | DRAWING NO. | T7-1M05 | SHT. | 2 of 2 | REV. | - |
| | | | | FACTORY | W/CENTRE | CUT ENDS | FINISH | DRAWN | POST PAINT | PART | TRACK TYPE | | | | | | | |
| | | | | 01 | M006/S006/TAB | N/A | | YEUNG | SCALE | 1:2 | S..... | | | | | | | |
| | | | | Standard | X X . = ±1 | Angle | ±.1' | DATE | | | | | | | | | | |
| | | | | Tolerances | X X . X = ±0.5 | Squareness | ±.1' | 2/6/2023 | | | | | | | | | | |

55

| REV. | CHECKED DATE | PART NUMBER | Dim. A | Dim. B | Dim. C | Dim. D | Dim. E | Dim. F | Dim. G | QTY | Inv. Code | ASSEMBLE ON PARTS | EXTR. DRAWING PART DRAWING |
|------|-----------------|-------------|--------|--------|--------|--------|--------|--------|--------|-----|-----------|-------------------|-------------------------------|
| - | | T7-TM06-01 | 1834 | | | 10750 | | | | 1 | | | |
| - | | T7-TM06-02 | 1655 | | | 9730 | | | | 1 | | | |
| - | | T7-TM06-03 | 1389 | | | 8210 | | | | 1 | | | |
| - | | T7-TM06-04 | 1298 | | | 7690 | | | | 1 | | | |
| - | | T7-TM06-05 | 1119 | | | 6670 | | | | 1 | | | |
| - | | T7-TM06-06 | 1832 | | | 10750 | | | | 1 | | | |
| - | | T7-TM06-07 | 1653 | | | 9730 | | | | 1 | | | |
| - | | T7-TM06-08 | 1385 | | | 8210 | | | | 1 | | | |
| - | | T7-TM06-09 | 1294 | | | 7690 | | | | 1 | | | |
| - | | T7-TM06-10 | 1116 | | | 6670 | | | | 1 | | | |

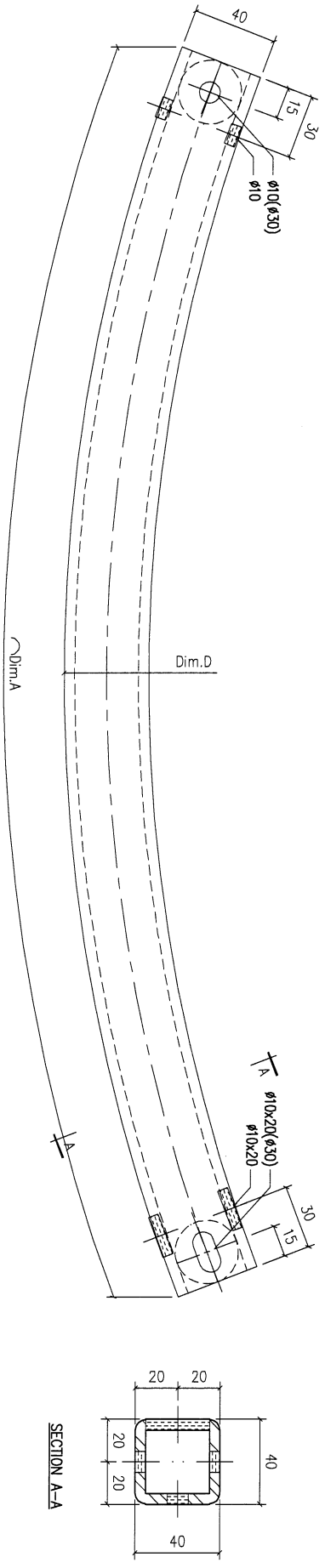


VS = VISIBLE SURFACE
ALL DIMENSIONS IN MILLIMETRES

| | | | | | | | | | | | | | | | | | |
|------|------|-----------|------------|---|----------------|------------|--------|----------|------------|---------------|--------------------------|-------------|---------|------|--------|------|---|
| REV. | DATE | AMENDMENT | REVISED BY | 美特鋁質有限公司 MIDI ALUMINUM FABRICATOR LTD. Units 6-8, Sunroy Industrial Centre, 610 Cha Kwo Ling Road, Kowloon Tel: 23489211-4 Fax: (852) 27278666 | | | | JOB NO. | J853 | DRAWING TITLE | 40x40x5mm THK. GMS. SHS. | DRAWING NO. | T7-TM06 | SHT. | 1 of 4 | REV. | - |
| | | | | FACTORY | W/CENTRE | CUT ENDS | FINISH | DRAWN | POST PAINT | PART | | | | | | | |
| | | | | 01 | M004/S008/FAB | N/A | | YEUNG | SCALE | SUB ASSEM. | | | | | | | |
| | | | | Standard | X X . X = ±1 | Angle | ±1' | DATE | | TRACK TYPE | | | | | | | |
| | | | | Tolerances | X X . X = ±0.5 | Squareness | ±1' | 2/6/2023 | | S... | | | | | | | |

56

| REV. | CHECKED DATE BY | PART NUMBER | Dim. A | Dim. B | Dim. C | Dim. D | Dim. E | Dim. F | Dim. G | QTY | Inv. Code | ASSEMBLE ON PARTS | EXTR. DRAWING PART DRAWING |
|------|--------------------|-------------|--------|--------|--------|--------|--------|--------|--------|-----|-----------|-------------------|-------------------------------|
| - | | T7-TM06-11 | 1840 | | | 10750 | | | | 1 | | | |
| - | | T7-TM06-12 | 1660 | | | 9730 | | | | 1 | | | |
| - | | T7-TM06-13 | 1392 | | | 8210 | | | | 1 | | | |
| - | | T7-TM06-14 | 1302 | | | 7690 | | | | 1 | | | |
| - | | T7-TM06-15 | 1123 | | | 6670 | | | | 1 | | | |
| - | | T7-TM06-16 | 1826 | | | 12050 | | | | 1 | | | |
| - | | T7-TM06-17 | 1667 | | | 11030 | | | | 1 | | | |
| - | | T7-TM06-18 | 1431 | | | 9510 | | | | 1 | | | |
| - | | T7-TM06-19 | 1350 | | | 8990 | | | | 1 | | | |
| - | | T7-TM06-20 | 1191 | | | 7970 | | | | 1 | | | |

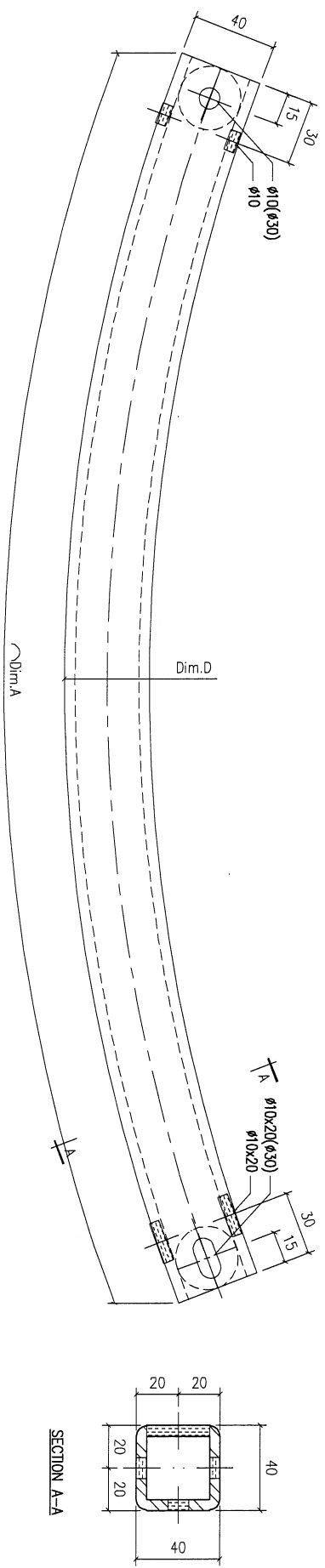


VS = VISIBLE SURFACE
ALL DIMENSIONS IN MILLIMETRES

| | | | | | | | | | | | | | | | | | |
|------|------|-----------|------------|---|----------------|------------|--------|------------|------|---------------|--|-------------|---------|------|--------|------|---|
| REV. | DATE | AMENDMENT | REVISED BY | 美特鋁質有限公司 MIDI ALUMINIUM FABRICATOR LTD. Units 6-8, Sunray Industrial Centre, 1/F 610 Cha Kwo Ling Road, Kowloon Tel:23489211-4 Fax:(852)27727666 | | | | JOB NO. | J853 | DRAWING TITLE | 鐵料加工圖 (樣通) 40x40x5mm THK. GMS. SMS. | DRAWING NO. | T7-TM06 | SHT. | 2 of 4 | REV. | - |
| | | | | FACTORY | W/CENTRE | CUT ENDS | FINISH | POST PAINT | PART | SCALE | TRACK TYPE | | | | | | |
| | | | | 01 | MOK/SOK/FAB | N/A | | 熱浸 | | 1:2 | S..... | | | | | | |
| | | | | Standard | X X . = ±1 | Angle | ±1 | | | | | | | | | | |
| | | | | Tolerances | X X . X = ±0.5 | Squareness | ±1° | | | | | | | | | | |
| | | | | DATE | 2/6/2023 | | | | | | | | | | | | |
| | | | | REF: | 7/7001 | | | | | | | | | | | | |

57

| REV. ORIGINATED BY | PART NUMBER | Dim. A | Dim. B | Dim. C | Dim. D | Dim. E | Dim. F | Dim. G | QTY | Inv. Code | ASSEMBLE ON PARTS | EXTR. DRAWING PART DRAWING |
|--------------------|-------------|--------|--------|--------|--------|--------|--------|--------|-----|-----------|-------------------|----------------------------|
| - | T7-TM06-21 | 1818 | | | 12050 | | | | 1 | | | |
| - | T7-TM06-22 | 1649 | | | 11030 | | | | 1 | | | |
| - | T7-TM06-23 | 1398 | | | 9510 | | | | 1 | | | |
| - | T7-TM06-24 | 1312 | | | 8990 | | | | 1 | | | |
| - | T7-TM06-25 | 1143 | | | 7970 | | | | 1 | | | |
| - | T7-TM06-26 | 1876 | | | 10750 | | | | 1 | | | |
| - | T7-TM06-27 | 1670 | | | 9730 | | | | 1 | | | |
| - | T7-TM06-28 | 1362 | | | 8210 | | | | 1 | | | |
| - | T7-TM06-29 | 1257 | | | 7690 | | | | 1 | | | |
| - | T7-TM06-30 | 1050 | | | 6670 | | | | 1 | | | |

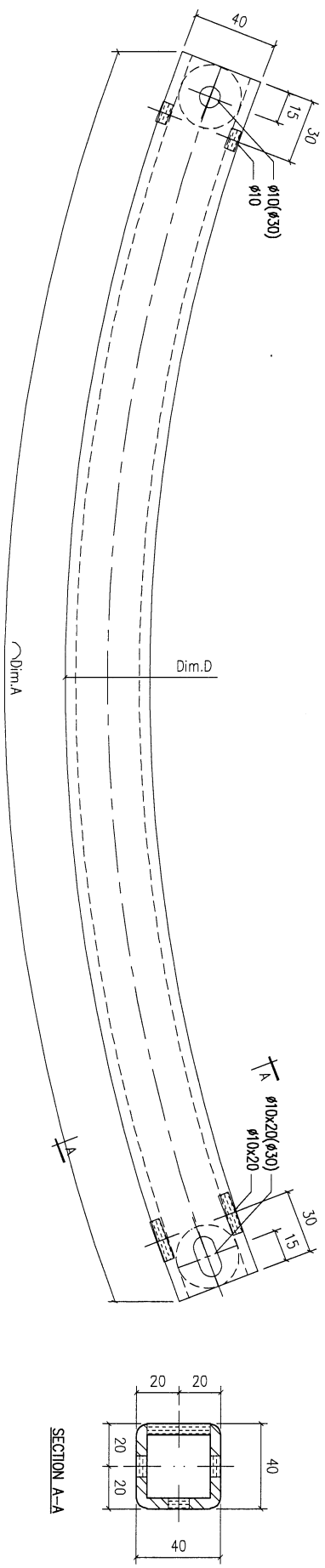


VS = VISIBLE SURFACE
ALL DIMENSIONS IN MILLIMETRES

| | | | | | | | | | | | | | | | | | | | |
|------|------|-----------|------------|--|----------------|------------|--|----------|----------|---------------|--|-------------|---------|-------|--------|------|------|------------|--------|
| REV. | DATE | AMENDMENT | REVISED BY | 美特鋁寶有限公司 MIDI ALUMINIUM FABRICATOR LTD. Units 6-8, Sunray Industrial Centre, 1/F 610 Cha Kwo Ling Road, Kowloon Tel: (852) 27727666 Fax: (852) 27727666 | | PROJECT | J853-PODIUM ALUM CEILING & FEATURE CLADDING T7 7/F | JOB NO. | J853 | DRAWING TITLE | 材料加工圖 (構造) 40x40x5mm THK. GMS. SHS. | DRAWING NO. | T7-TM06 | SHT | 3 of 4 | REV. | - | | |
| | | | | FACTORY | 01 | W/CENTRE | MMX/SMX/FAB | CUT ENDS | N/A | FINISH | DATE | 2/6/2023 | DRAWN | YEUNG | SCALE | 1:2 | PART | TRACK TYPE | S..... |
| | | | | Standard | X X . = ±1 | Angle | ±1' | DATE | 2/6/2023 | FINISH | DATE | 2/6/2023 | DRAWN | YEUNG | SCALE | 1:2 | PART | TRACK TYPE | S..... |
| | | | | Tolerances | X X . X = ±0.5 | Squareness | ±1' | DATE | 2/6/2023 | FINISH | DATE | 2/6/2023 | DRAWN | YEUNG | SCALE | 1:2 | PART | TRACK TYPE | S..... |

58

| REV. OR CHG. BAR NO. | PART NUMBER | Dim. A | Dim. B | Dim. C | Dim. D | Dim. E | Dim. F | Dim. G | QTY | Inv. Code | ASSEMBLY ON PARTS | EXTR. DRAWING PART DRAWING |
|----------------------|-------------|--------|--------|--------|--------|--------|--------|--------|-----|-----------|-------------------|----------------------------|
| - | T7-TM06-31 | 2006 | | | 10750 | | | | 1 | | | |
| - | T7-TM06-32 | 1799 | | | 9730 | | | | 1 | | | |
| - | T7-TM06-33 | 1491 | | | 8210 | | | | 1 | | | |
| - | T7-TM06-34 | 1385 | | | 7690 | | | | 1 | | | |
| - | T7-TM06-35 | 1178 | | | 6670 | | | | 1 | | | |

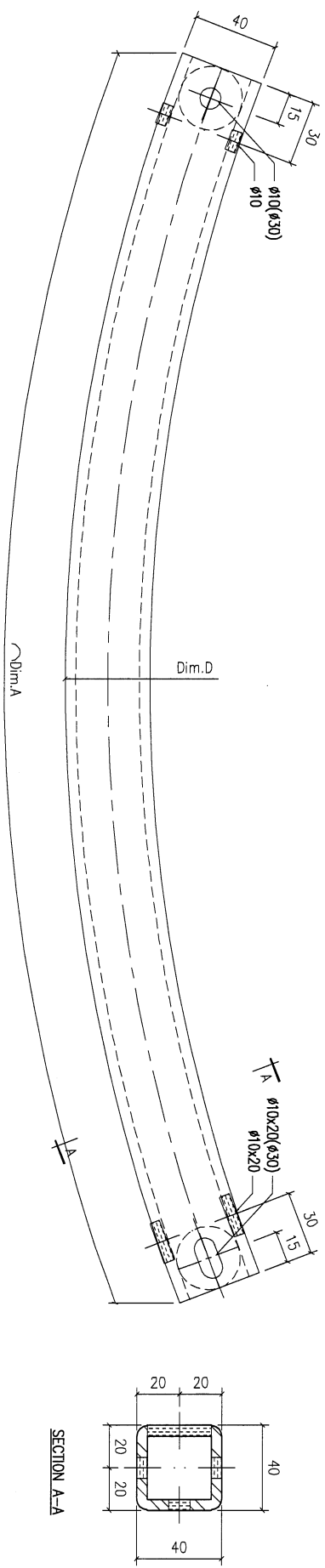


VS = VISIBLE SURFACE
ALL DIMENSIONS IN MILLIMETRES

| | | | | | | | | | | | | | |
|------|------|-----------|------------|---|----------|----------|----------|---------|------------|---------------|-------------|------|------|
| REV. | DATE | AMENDMENT | REVISED BY | 美特鋁寶有限公司 MIDI ALUMINUM FABRICATOR LTD. Units 6-8, Sunray Industrial Centre, 1/F 610 Cha Kwo Ling Road, Kowloon Tel: 23489211-4 Fax: (852) 27727666 | | | | PROJECT | JOB NO. | DRAWING TITLE | DRAWING NO. | SHT. | REV. |
| - | - | - | - | 01 | W/CENTRE | CUT ENDS | FINISH | DRWN | POST PAINT | PART | 77-1M06 | 4 | 1 |
| | | | | Standard | ±1 | N/A | DATE | YEUNG | PRE PAINT | SUB ASSEM. | | | |
| | | | | Tolerances | ±10.5 | Angle | 2/6/2023 | SCALE | 1-2 | TRACK TYPE | | | |
| | | | | 40x40x5mm THK. GMS. SHS. | | | | | | | | | |

59

| REV. ORDERED BAR NO. | PART NUMBER | Dim. A | Dim. B | Dim. C | Dim. D | Dim. E | Dim. F | Dim. G | QTY | Inv. Code | ASSEMBLE ON PARTS | EXTR. DRAWING PART DRAWING |
|----------------------|-------------|--------|--------|--------|--------|--------|--------|--------|-----|-----------|-------------------|----------------------------|
| - | T7-TM07-01 | 2000 | | | 11250 | | | | 3 | | | |
| - | T7-TM07-02 | 1792 | | | 10230 | | | | 3 | | | |
| - | T7-TM07-03 | 1583 | | | 9210 | | | | 3 | | | |
| - | T7-TM07-04 | 1272 | | | 7690 | | | | 3 | | | |
| - | T7-TM07-05 | 1166 | | | 7170 | | | | 3 | | | |
| - | T7-TM07-06 | 957 | | | 6150 | | | | 3 | | | |
| - | T7-TM07-07 | 1898 | | | 12550 | | | | 1 | | | |
| - | T7-TM07-08 | 1729 | | | 11530 | | | | 1 | | | |
| - | T7-TM07-09 | 1561 | | | 10510 | | | | 1 | | | |
| - | T7-TM07-10 | 1310 | | | 8990 | | | | 1 | | | |
| - | T7-TM07-11 | 1224 | | | 8470 | | | | 1 | | | |
| - | T7-TM07-12 | 1055 | | | 7450 | | | | 1 | | | |

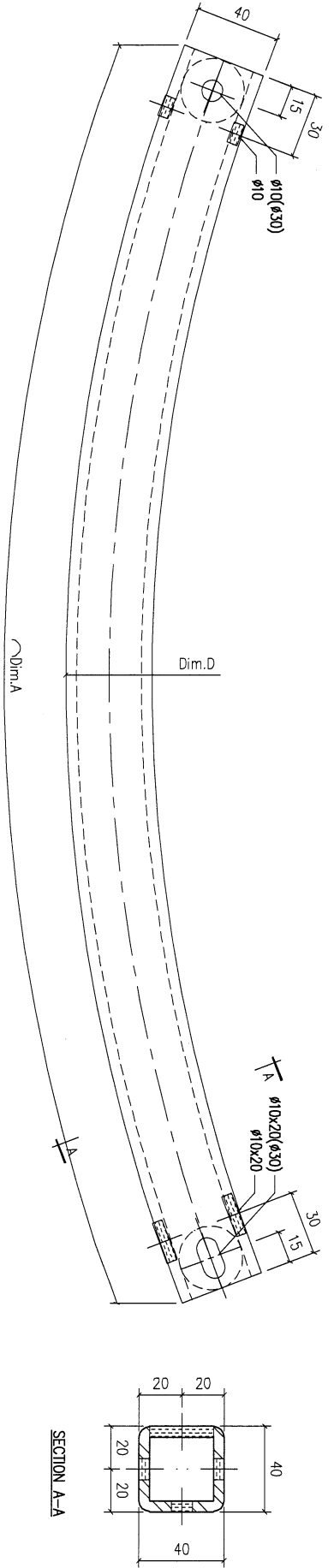


VS = VISIBLE SURFACE
ALL DIMENSIONS IN MILLIMETRES

| | | | | | | | | | | | | | | | | | | | |
|------|------|-----------|------------|--|----------------|------------|---------------|----------|------|---------------|--|--|-------|-------------|---------|-------|--------|------------|--------|
| REV. | DATE | AMENDMENT | REVISED BY | 美特鋁寶有限公司 MIDI ALUMINIUM FABRICATOR LTD. Units 6-8, Sunray Industrial Centre, 1/F 61D Cha Kwo Ling Road, Kowloon Tel: (852) 27727666 Fax: (852) 27727666 | | | | JOB NO. | J853 | DRAWING TITLE | | 鐵料加工圖 (橫通) 40x40x5mm THK. GMS. SHS. | | DRAWING NO. | T7-TM07 | SHEET | 1 of 2 | REV. | - |
| | | | | FACTORY | 01 | W/CENTRE | W004/S004/FAB | CUT ENDS | N/A | FINISH | | DRAWN | YEUNG | POST PAINT | SCALE | 1:2 | PART | TRACK TYPE | S..... |
| | | | | Standard | X X . | = ±1 | Angle | ±1' | DATE | 2/6/2023 | | | | PRE PAINT | | | | | |
| | | | | Tolerances | X X . X = ±0.5 | Squareness | ±1' | | | | | | | | | | | | |

60

| REV. | CHECKED DATE BY | PART NUMBER | Dim. A | Dim. B | Dim. C | Dim. D | Dim. E | Dim. F | Dim. G | QTY | Inv. Code | ASSEMBLE ON PARTS | EXTR. DRAWING PART DRAWING |
|------|--------------------|-------------|--------|--------|--------|--------|--------|--------|--------|-----|-----------|-------------------|-------------------------------|
| - | | T7-TM07-13 | 1901 | | | 12550 | | | | 1 | | | |
| - | | T7-TM07-14 | 1742 | | | 11530 | | | | 1 | | | |
| - | | T7-TM07-15 | 1583 | | | 10510 | | | | 1 | | | |
| - | | T7-TM07-16 | 1347 | | | 8990 | | | | 1 | | | |
| - | | T7-TM07-17 | 1266 | | | 8470 | | | | 1 | | | |
| - | | T7-TM07-18 | 1108 | | | 7450 | | | | 1 | | | |
| - | | T7-TM07-19 | 1985 | | | 11250 | | | | 1 | | | |
| - | | T7-TM07-20 | 1789 | | | 10230 | | | | 1 | | | |
| - | | T7-TM07-21 | 1593 | | | 9210 | | | | 1 | | | |
| - | | T7-TM07-22 | 1301 | | | 7690 | | | | 1 | | | |
| - | | T7-TM07-23 | 1201 | | | 7170 | | | | 1 | | | |
| - | | T7-TM07-24 | 1005 | | | 6150 | | | | 1 | | | |

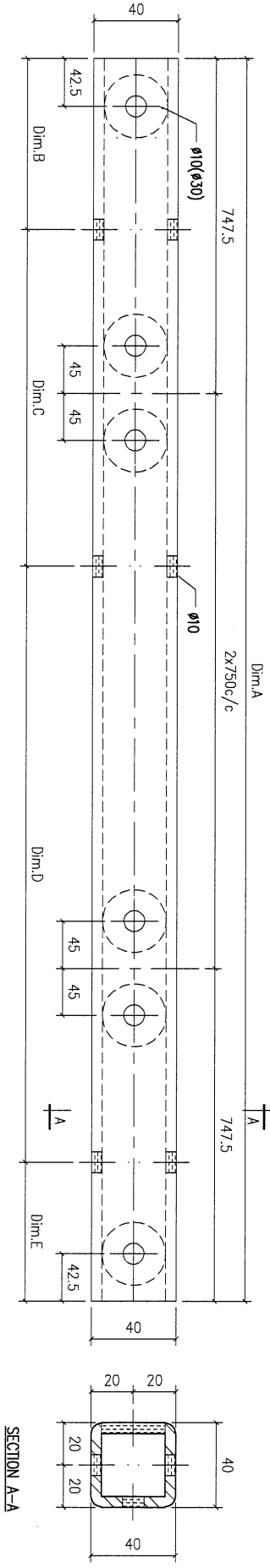


VS = VISIBLE SURFACE
ALL DIMENSIONS IN MILLIMETRES

| | | | | | | | | | | | | | | | | | | | |
|------|------|-----------|------------|---|----------------|------------|--------|---------|---|---------|------------|---------------|--|-------------|---------|------|--------|------|---|
| REV. | DATE | AMENDMENT | REVISED BY | 美特經貿有限公司 MIDI ALUMINIUM FABRICATOR LTD. Units 6-8, Sunray Industrial Centre, 1/F 610 Cha Kwo Ling Road, Kowloon Tel: 23489211-4 Fax: (852) 2727666 | | | | PROJECT | J853-PODIUM ALUM CEILING & FEATURE CLADDING T7 7/F | JOB NO. | J853 | DRAWING TITLE | 鐵料加工圖 (橫通) 40x40x5mm THK. GMS. SHS. | DRAWING NO. | T7-TM07 | SHT. | 2 of 2 | REV. | - |
| | | | | FACTORY | W/CENTRE | CUT ENDS | FINISH | DRAWN | POST PAINT | PART | TRACK TYPE | | | | | | | | |
| | | | | 01 | MDF/SOX/FAB | N/A | | YEUNG | SCALE | 1:2 | S... | | | | | | | | |
| | | | | Standard | X X . = ±1 | Angle | ±1' | DATE | 2/6/2023 | | | | | | | | | | |
| | | | | Tolerances | X X . X = ±0.5 | Squareness | ±1' | | | | | | | | | | | | |

61

| REV. ORDERED BY | PART NUMBER | Dim. A | Dim. B | Dim. C | Dim. D | Dim. E | Dim. F | Dim. G | QTY | Inv. Code | ASSEMBLE ON PARTS | EXTR. DRAWING PART DRAWING |
|-----------------|-------------|--------|--------|--------|--------|--------|--------|--------|-----|-----------|-------------------|----------------------------|
| - | T7-TM11-01 | 2995 | 617.5 | 1020 | 520 | 837.5 | | | 2 | | | |
| - | T7-TM11-02 | 2995 | 157.5 | 1020 | 0 | 1817.5 | | | 1 | | | |
| | | | | | | | | | | | | |
| | | | | | | | | | | | | |



VS = VISIBLE SURFACE
ALL DIMENSIONS IN MILLIMETRES

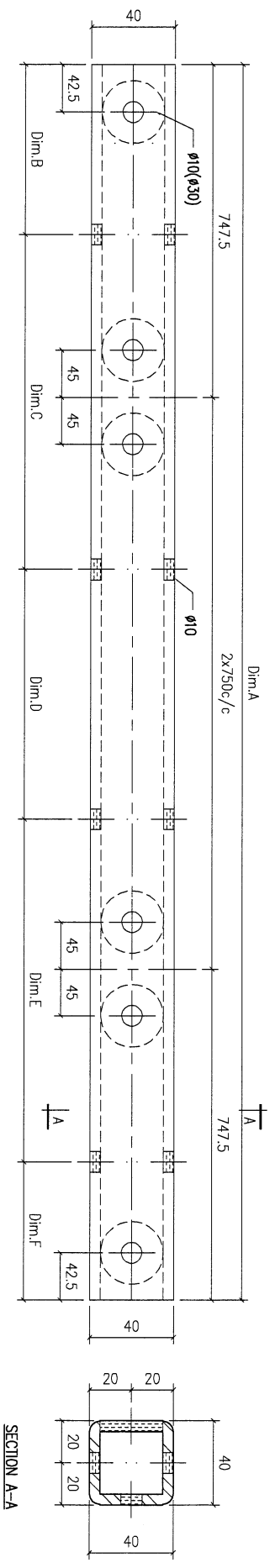
| | | | | | | | | | |
|------|------|-----------|------------|--|---------|--|-------------|--------|------|
| REV. | DATE | AMENDMENT | REVISED BY | PROJECT | JOB NO. | DRAWING TITLE | DRAWING NO. | SHT. | REV. |
| - | - | - | - | J853-PODIUM ALUM CEILING & FEATURE CLADDING T7 7/F | J853 | 材料加工圖 (樣通) 40x40x5mm THK. GMS. SHS. | T7-TM11 | 1 of 3 | - |

美特鋁寶有限公司
MIDI ALUMINIUM FABRICATOR LTD.
Units 6-8, Sunray Industrial Centre, 1/F
610 Cha Kwo Ling Road, Kowloon
Tel: 23489211-4 Fax: (852) 2727666

| | | | | | |
|------------|----------------|----------------|----------|------------|------------|
| FACTORY | W/CENTRE | CUT ENDS | FINISH | POST PAINT | PART |
| 01 | MOE/S006/FAB | N/A | | | |
| Standard | X X . = ±1 | Angle | DATE | SCALE | TRACK TYPE |
| Tolerances | X X . X = ±0.5 | Squareness ±1' | 2/6/2023 | 1:2 | S..... |

62

| CHECKED DATE BY | PART NUMBER | Dim. A | Dim. B | Dim. C | Dim. D | Dim. E | Dim. F | Dim. G | QTY | Inv. Code | ASSEMBLE ON PARTS | EXTR. DRAWING PART DRAWING |
|--------------------|-------------|--------|--------|--------|--------|--------|--------|--------|-----|-----------|-------------------|-------------------------------|
| - | 17-TM11-03 | 2995 | 117.5 | 960 | 520 | 540 | 857.5 | | 1 | | | |
| | | | | | | | | | | | | |
| | | | | | | | | | | | | |
| | | | | | | | | | | | | |
| | | | | | | | | | | | | |



SECTION A-A

VS = VISIBLE SURFACE
ALL DIMENSIONS IN MILLIMETRES

| | | | | | | | | |
|------|------|-----------|------------|-----------------|---|------------------------|----------------|------|
| REV. | DATE | AMENDMENT | REVISED BY | JOB NO. 1853 | DRAWING TITLE 鐵料加工圖 (橫通) 40x40x5mm THK. GMS. SHS. | DRAWING NO. 17-TM11 | SHT. 2 of 3 | REV. |
| | | | | | | | | |

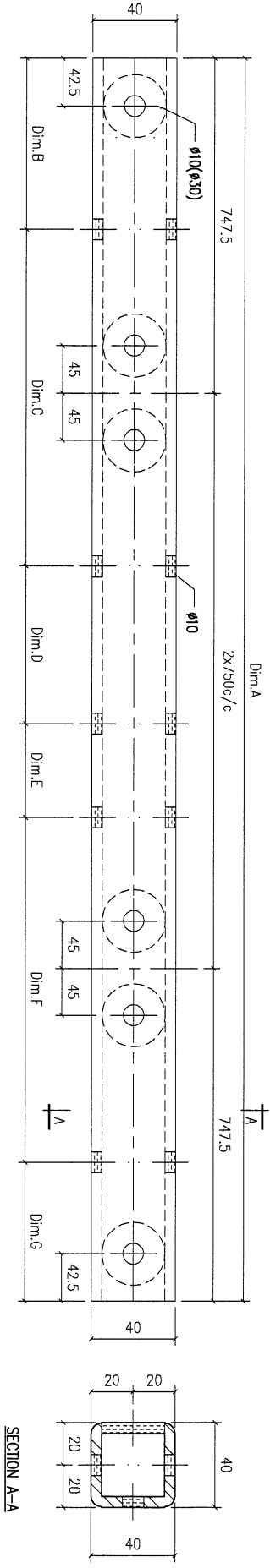
美特鋁質有限公司
 MIDI ALUMINUM FABRICATOR LTD.
 Units 6-8, Sunray Industrial Centre, 1/F
 610 Cho Kwo Ling Road, Kowloon
 Tel: 23489211-4 Fax: (852) 2727666

PROJECT J853-PODIUM ALUM CEILING
 & FEATURE CLADDING T7 7/F

| | | | | | | | |
|---------------|-------------------------|-----------------|--------|------------------|----------------|------------|------------|
| FACTORY 01 | W/CENTRE MOK/SOK/FAB | CUT ENDS N/A | FINISH | DATE 2/6/2023 | DRAWN YEUNG | POST PAINT | PART |
| Standard | X X . = ±1 | Angle | ±1' | | | PRE PAINT | SUB ASSEM. |
| Tolerances | X X . X = ±0.5 | Squareness | ±1' | | | SCALE | TRACK TYPE |
| | | | | | | 1:2 | S..... |

63

| CHKD BY | PART NUMBER | Dim. A | Dim. B | Dim. C | Dim. D | Dim. E | Dim. F | Dim. G | QTY | Inv. Code | ASSEMBLY ON PARTS | EXTR. DRAWING |
|---------|-------------|--------|--------|--------|--------|--------|--------|--------|-----|-----------|-------------------|---------------|
| --- | T7-TM11-04 | 2995 | 57.5 | 500 | 1020 | 520 | 460 | 437.5 | 1 | | | |
| | | | | | | | | | | | | |
| | | | | | | | | | | | | |
| | | | | | | | | | | | | |
| | | | | | | | | | | | | |
| | | | | | | | | | | | | |
| | | | | | | | | | | | | |
| | | | | | | | | | | | | |
| | | | | | | | | | | | | |



VS = VISIBLE SURFACE
ALL DIMENSIONS IN MILLIMETRES

| | | | | | | | | | |
|------|------|-----------|------------|--|---------|--|-------------|--------|------|
| REV. | DATE | AMENDMENT | REVISED BY | PROJECT | JOB NO. | DRAWING TITLE | DRAWING NO. | SHT. | REV. |
| --- | --- | --- | --- | PROJECT 1853-PODIUM ALUM CEILING & FEATURE CLADDING T7 7/F | 1853 | 材料加工圖 (樣通) 40x40x5mm THK. GMS. SHS. | T7-TM11 | 3 of 3 | --- |

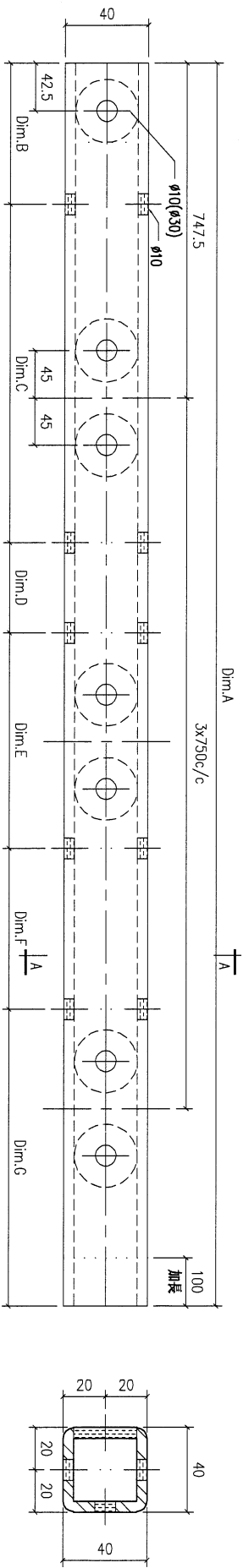

美特鋁寶有限公司
 MIDI ALUMINIUM FABRICATOR LTD.
 Units 6-8, Sunray Industrial Centre, 1/F
 610 Cha Kwo Ling Road, Kowloon
 Tel: 23489211-4 Fax: (852) 2727666

| | | | |
|------------|----------------|------------|----------|
| FACTORY | W/CENTRE | CUT ENDS | FINISH |
| 01 | M001/S006/FAB | N/A | |
| Standard | X X . = ±1 | Angle | ±1° |
| Tolerances | X X . X = ±0.5 | Squareness | ±1° |
| | | DATE | 2/6/2023 |

| | | |
|------------|------------|------------|
| POST PAINT | PART | TRACK TYPE |
| PRE PAINT | SUB ASSEM. | S..... |
| SCALE | | |
| 1:2 | | |

64

| REV. CHECKED PART NO. | PART NUMBER | Dim. A | Dim. B | Dim. C | Dim. D | Dim. E | Dim. F | Dim. G | QTY | Inv. Code | ASSEMBLE ON PARTS | EXTR. DRAWING PART DRAWING |
|-----------------------|-------------|--------|--------|--------|--------|--------|--------|--------|-----|-----------|-------------------|----------------------------|
| - | T7-TM12-01 | 3437.5 | 197.5 | 480 | 1020 | 520 | 500 | 720 | 1 | | | |
| - | T7-TM12-02 | 3267.5 | 677.5 | 1020 | 1020 | 0 | 0 | 550 | 9 | | | |
| - | T7-TM12-03 | 3267.5 | 197.5 | 2020 | 0 | 0 | 0 | 1050 | 1 | | | |
| - | T7-TM12-04 | 3267.5 | 197.5 | 480 | 1020 | 520 | 500 | 550 | 1 | | | |
| - | T7-TM12-05 | 3267.5 | 1197.5 | 1020 | 0 | 0 | 0 | 1050 | 8 | | | |
| - | T7-TM12-06 | 3267.5 | 677.5 | 520 | 500 | 520 | 500 | 550 | 7 | | | |

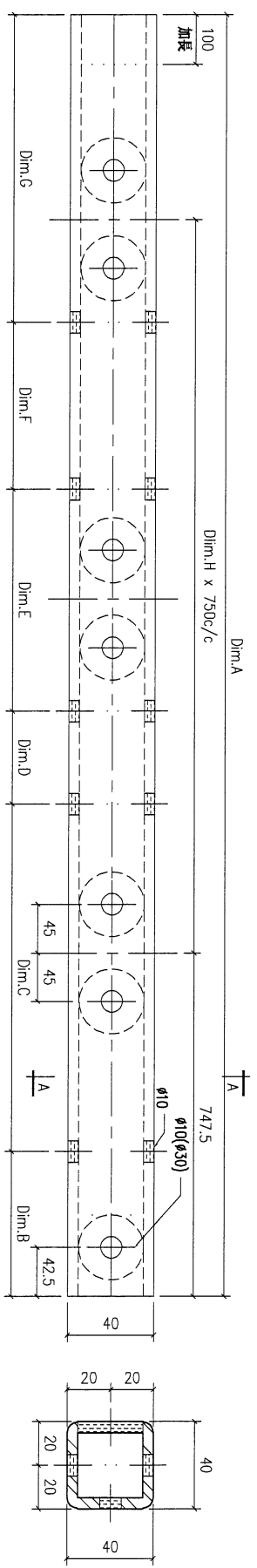


VS = VISIBLE SURFACE
 ALL DIMENSIONS IN MILLIMETRES

| | | | | | | | | | | | | | | | |
|--|------|-----------|------------|---|--|--|--|------------|------------------------|---------------------|------------|---------------|-------------|-----------|-------------------|
| REV. | DATE | AMENDMENT | REVISED BY | 美特經貿有限公司 MIDI ALUMINIUM FABRICATOR LTD. Units 6-8, Sunroy Industrial Centre, 1/F 610 Cho Kwo Ling Road, Kowloon Tel: 23489211-4 Fax: (852) 2727666 | | | | FACTORY 01 | W/CENTRE 1000/3000/FAB | CUT ENDS N/A | FINISH | DATE 2/6/2023 | DRAWN YEUNG | SCALE 1:2 | TRACK TYPE S..... |
| PROJECT J853-PODIUM ALUM CEILING & FEATURE CLADDING T7 7/F | | | | JOB NO. J853 | 鐵料加工圖 (橫通) 40x40x5mm THK. GMS. SHS. | | | | DRAWING TITLE | DRAWING NO. T7-TM12 | POST PAINT | PART | SHT. 1 of 1 | REV. - | |

65

| CHKD DATE BY | PART NUMBER | Dim. A | Dim. B | Dim. C | Dim. D | Dim. E | Dim. F | Dim. G | Dim. H | QTY | Inv. Code | ASSEMBLE ON PARTS | EXTR. DRAWING PART DRAWING |
|-----------------|-------------|--------|--------|--------|--------|--------|--------|--------|--------|-----|-----------|-------------------|-------------------------------|
| - | T7-TM13-01 | 2024.5 | 837.5 | 520 | 0 | 0 | 0 | 667 | 1 | 1 | | | |
| - | T7-TM13-02 | 3123.5 | 1397.5 | 520 | 0 | 0 | 0 | 1206 | 2 | 1 | | | |
| - | T7-TM13-03 | 3624.5 | 857.5 | 0 | 0 | 0 | 0 | 2767 | 3 | 1 | | | |
| - | T7-TM13-04 | 1686.5 | 707.5 | 0 | 0 | 0 | 0 | 979 | 0 | 1 | | | |
| - | T7-TM13-05 | 2837.5 | 837.5 | 520 | 1020 | 0 | 0 | 460 | 2 | 6 | | | |
| - | T7-TM13-06 | 2837.5 | 317.5 | 520 | 1020 | 0 | 0 | 980 | 2 | 6 | | | |
| - | T7-TM13-07 | 2837.5 | 317.5 | 520 | 520 | 500 | 0 | 460 | 2 | 4 | | | |
| - | T7-TM13-08 | 2972.5 | 317.5 | 520 | 520 | 500 | 520 | 595 | 2 | 1 | | | |
| - | T7-TM13-09 | 3085.5 | 837.5 | 520 | 1020 | 0 | 0 | 708 | 2 | 1 | | | |
| - | T7-TM13-10 | 3085.5 | 317.5 | 520 | 1020 | 0 | 0 | 1228 | 2 | 1 | | | |
| - | T7-TM13-11 | 3005.5 | 317.5 | 520 | 520 | 500 | 520 | 628 | 2 | 1 | | | |
| - | T7-TM13-12 | 3110.5 | 317.5 | 520 | 520 | 500 | 520 | 733 | 2 | 1 | | | |
| - | T7-TM13-13 | 3686.5 | 837.5 | 520 | 1020 | 0 | 0 | 1309 | 3 | 1 | | | |
| - | T7-TM13-14 | 3762.5 | 317.5 | 520 | 1020 | 0 | 0 | 1905 | 3 | 1 | | | |



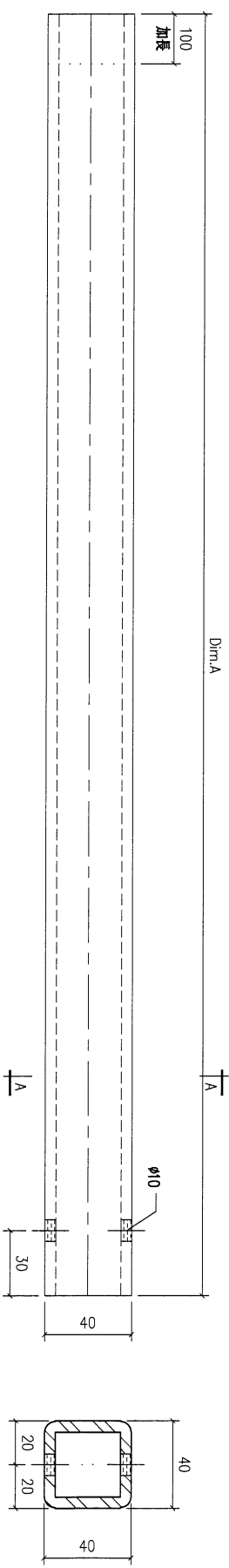
SECTION A-A

VS = VISIBLE SURFACE
ALL DIMENSIONS IN MILLIMETRES

| | | | | | | | | | | | | | | | | | | |
|------|------|-----------|------------|--|----------------|------------|--------|----------|------------|---------------|--|--|-------------|---------|------|--------|------|---|
| REV. | DATE | AMENDMENT | REVISED BY | 美特鋁質有限公司 MIDI ALUMINIUM FABRICATOR LTD. Units 6-8, Sunroy Industrial Centre, 1/F 610 Cha Kwo Ling Road, Kowloon Tel: 23489211-4 Fax: (852) 27727666 | | | | JOB NO. | J853 | DRAWING TITLE | 鐵料加工圖 (橫通) 40x40x5mm THK. GMS. SHS. | | DRAWING NO. | T7-TM13 | SHT. | 1 of 1 | REV. | - |
| | | | | FACTORY | W/CENTRE | CUT ENDS | FINISH | DRAWN | POST PAINT | PART | TRACK TYPE | | | | | | | |
| | | | | 01 | M008/S008/FAB | N/A | | YEUNG | SCALE | 1-2 | S..... | | | | | | | |
| | | | | Standard | X X . X = ±1 | Angle | ±1' | DATE | | | | | | | | | | |
| | | | | Tolerances | X X . X = ±0.5 | Squareness | ±1' | 2/6/2023 | | | | | | | | | | |

66

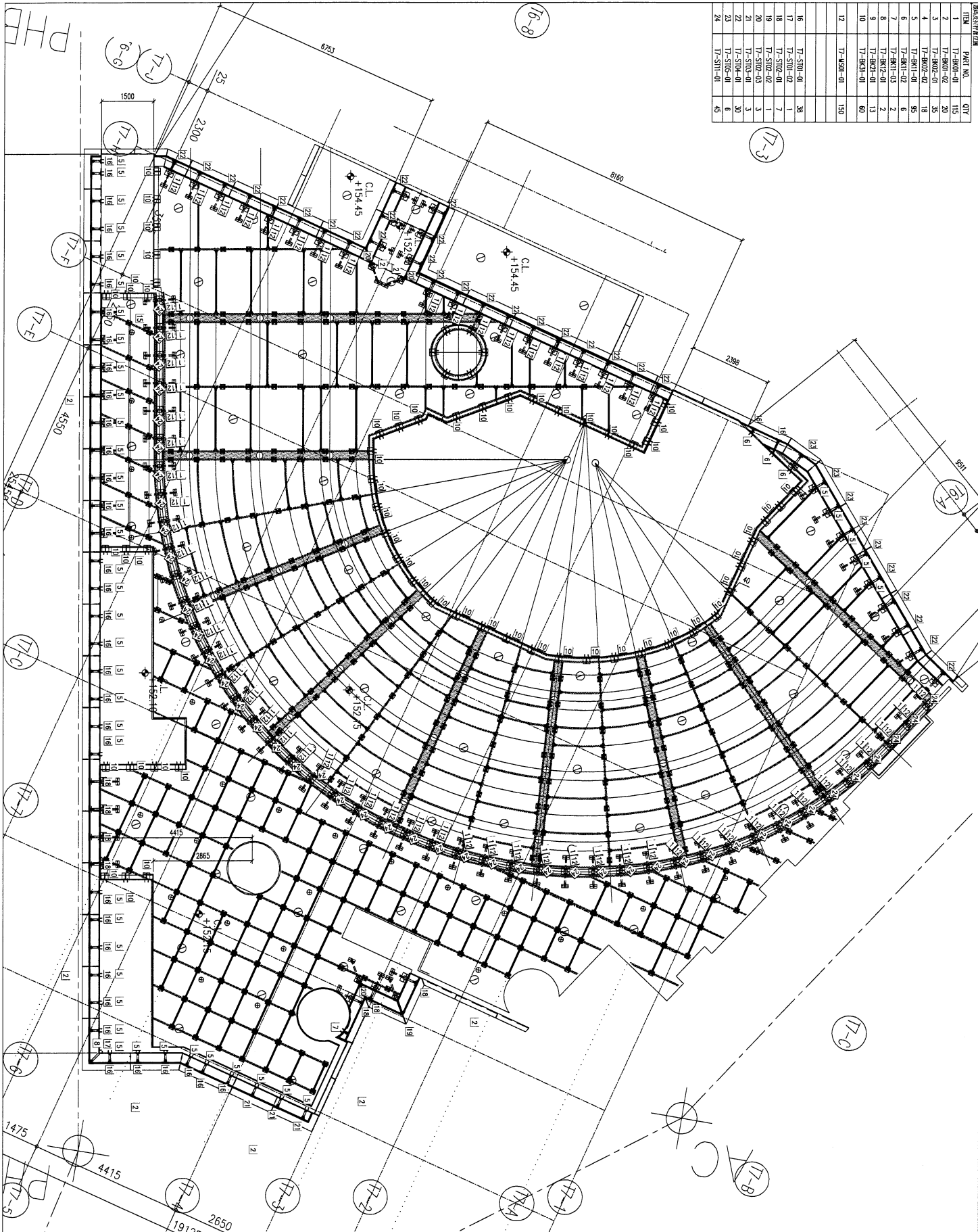
| REV. OR DATE | PART NUMBER | Dim. A | Dim. B | Dim. C | Dim. D | Dim. E | Dim. F | Dim. G | QTY | Inv. Code | ASSEMBLY ON PARTS | EXTR. DRAWING PART DRAWING |
|-----------------|-------------|--------|--------|--------|--------|--------|--------|--------|-----|-----------|-------------------|-------------------------------|
| - | T7-TM14-01 | 1985.0 | | | | | | | 1 | | | |
| - | T7-TM14-02 | 1055.0 | | | | | | | 1 | | | |
| - | T7-TM14-03 | 1738.0 | | | | | | | 1 | | | |
| - | T7-TM14-04 | 808.0 | | | | | | | 1 | | | |
| - | T7-TM14-05 | 569.0 | | | | | | | 1 | | | |
| - | T7-TM14-06 | 450.0 | | | | | | | 1 | | | |
| - | T7-TM14-07 | 1757.0 | | | | | | | 1 | | | |
| - | T7-TM14-08 | 1518.0 | | | | | | | 1 | | | |
| - | T7-TM14-09 | 1048.0 | | | | | | | 1 | | | |
| - | T7-TM14-10 | 729.0 | | | | | | | 1 | | | |
| - | T7-TM14-11 | 903.0 | | | | | | | 1 | | | |
| - | T7-TM14-12 | 431.0 | | | | | | | 1 | | | |
| - | T7-TM14-13 | 292.0 | | | | | | | 1 | | | |
| - | T7-TM14-14 | 992.0 | | | | | | | 1 | | | |
| - | T7-TM14-15 | 1346.0 | | | | | | | 1 | | | |
| - | T7-TM14-16 | 2094.0 | | | | | | | 1 | | | |
| - | T7-TM14-17 | 1659.0 | | | | | | | 1 | | | |
| - | T7-TM14-18 | 1367.0 | | | | | | | 1 | | | |
| - | T7-TM14-19 | 1212.0 | | | | | | | 1 | | | |
| - | T7-TM14-20 | 783.0 | | | | | | | 1 | | | |
| - | T7-TM14-21 | 476.0 | | | | | | | 1 | | | |



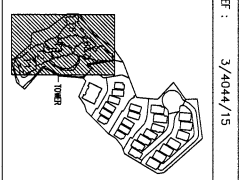
VS = VISIBLE SURFACE
ALL DIMENSIONS IN MILLIMETRES

| | | | | | | | | | | | | | | | | | | | | | | | | | | | | | | |
|------|------|-----------|------------|---|---------|--|---------|------|---------|----|---------|------------------|----------|-----|--------|------|----------|-------|-------|-------|-----|------------|-----------|------|-------|-----|------------|--------|------|--------|
| REV. | DATE | AMENDMENT | REVISED BY | 美特鋁質有限公司 MIDI ALUMINUM FABRICATOR LTD. Units 6-8, Sunray Industrial Centre, 1/F 610 Cho Kwo Ling Road, Kowloon Tel: 23489211-4 Fax: (852) 27727666 | PROJECT | J853-PODIUM ALUM CEILING & FEATURE CLADDING T7 7/F | JOB NO. | J853 | FACTORY | 01 | W/GENRE | W/GENRE/3000/FAB | CUT ENDS | N/A | FINISH | DATE | 2/6/2023 | DRAWN | YEUNG | SCALE | 1:2 | POST PAINT | PRE PAINT | PART | SCALE | 1:2 | TRACK TYPE | S..... | REV. | 1 of 1 |
| | | | | | | | | | | | | | | | | | | | | | | | | | | | | | | |

| ITEM | PART NO. | QTY |
|------|-----------|-----|
| 1 | 17-SIT-01 | 115 |
| 2 | 17-SIT-02 | 20 |
| 3 | 17-SIT-03 | 35 |
| 4 | 17-SIT-04 | 18 |
| 5 | 17-SIT-05 | 55 |
| 6 | 17-SIT-06 | 2 |
| 7 | 17-SIT-07 | 2 |
| 8 | 17-SIT-08 | 13 |
| 9 | 17-SIT-09 | 60 |
| 10 | 17-SIT-10 | 60 |
| 11 | 17-SIT-11 | 150 |
| 12 | 17-SIT-12 | 38 |
| 13 | 17-SIT-13 | 1 |
| 14 | 17-SIT-14 | 7 |
| 15 | 17-SIT-15 | 1 |
| 16 | 17-SIT-16 | 3 |
| 17 | 17-SIT-17 | 30 |
| 18 | 17-SIT-18 | 3 |
| 19 | 17-SIT-19 | 3 |
| 20 | 17-SIT-20 | 3 |
| 21 | 17-SIT-21 | 3 |
| 22 | 17-SIT-22 | 6 |
| 23 | 17-SIT-23 | 6 |
| 24 | 17-SIT-24 | 45 |



(67)



CLIENT : SHIMAO GROUP HOLDINGS LIMITED

ARCHITECT : HONG TUNG & PARTNERS LIMITED

STRUCTURAL ENGINEER : C.M.A. CHANG & ASSOCIATES LTD

FAÇADE CONSULTANT : MENHART

DATE : 29-MAY-212 SCALE : 1:50 (A3)

TITLE : PARTIAL REFLECTED CEILING PLAN AT 6/F (17)

PROJECT : PROPOSED RESIDENTIAL DEVELOPMENT AT N.KILL, 6542 YIN PING ROAD KOWLOON

JOB NO. : J-853

DRAWN BY : C.M.A. CHECKED BY :

DATE : 29-MAY-212 SCALE : 1:50 (A3)

TITLE : PARTIAL REFLECTED CEILING PLAN AT 6/F (17)

PROJECT : PROPOSED RESIDENTIAL DEVELOPMENT AT N.KILL, 6542 YIN PING ROAD KOWLOON

JOB NO. : J-853

DRAWN BY : C.M.A. CHECKED BY :

DATE : 29-MAY-212 SCALE : 1:50 (A3)

TITLE : PARTIAL REFLECTED CEILING PLAN AT 6/F (17)

B.O. REF : 3/4044/15

美特鋁質有限公司
 Units 6-8, Sunny Industrial Centre, 17/F, Section 8, 610 Che Kwo Ling Road, Kowloon
 Tel: (852) 277711-4 Fax: (852) 2777165
 ENG. NO. : 3853-

C.M.A. CHANG & ASSOCIATES LTD
 黃志明建築工程師有限公司

HONG TUNG & PARTNERS LIMITED
 ARCHITECTS & ENGINEERS

MENHART
 FAÇADE CONSULTANT

NOTE :
 1. ALL DIMENSIONS ARE IN MM.
 2. ALL ELEVATIONS ARE VIEWED FROM OUTSIDE.
 3. ALL DIMENSIONS TO BE VERIFIED ON SITE BEFORE FABRICATION.

LEGEND :
 1. DETAIL MARK NO.
 2. REFER SHEET NO.
 3. FINISH - FINISHED FLOOR LEVEL
 4. SET - STRUCTURAL FLOOR LEVEL
 5. REVERSE DETAIL

A1.1 3mm THK ALUM. FEATURE CLADDING
 A1.2 3mm THK ALUM. CEILING CLADDING
 A1.6 3mm THK ALUM. DOWNLIGHT CLADDING

1. DETAIL MARK NO.
 2. REFER SHEET NO.
 3. FINISH - FINISHED FLOOR LEVEL
 4. SET - STRUCTURAL FLOOR LEVEL
 5. REVERSE DETAIL

A1.1 3mm THK ALUM. FEATURE CLADDING
 A1.2 3mm THK ALUM. CEILING CLADDING
 A1.6 3mm THK ALUM. DOWNLIGHT CLADDING

1. DETAIL MARK NO.
 2. REFER SHEET NO.
 3. FINISH - FINISHED FLOOR LEVEL
 4. SET - STRUCTURAL FLOOR LEVEL
 5. REVERSE DETAIL

A1.1 3mm THK ALUM. FEATURE CLADDING
 A1.2 3mm THK ALUM. CEILING CLADDING
 A1.6 3mm THK ALUM. DOWNLIGHT CLADDING

1. DETAIL MARK NO.
 2. REFER SHEET NO.
 3. FINISH - FINISHED FLOOR LEVEL
 4. SET - STRUCTURAL FLOOR LEVEL
 5. REVERSE DETAIL

A1.1 3mm THK ALUM. FEATURE CLADDING
 A1.2 3mm THK ALUM. CEILING CLADDING
 A1.6 3mm THK ALUM. DOWNLIGHT CLADDING

1. DETAIL MARK NO.
 2. REFER SHEET NO.
 3. FINISH - FINISHED FLOOR LEVEL
 4. SET - STRUCTURAL FLOOR LEVEL
 5. REVERSE DETAIL

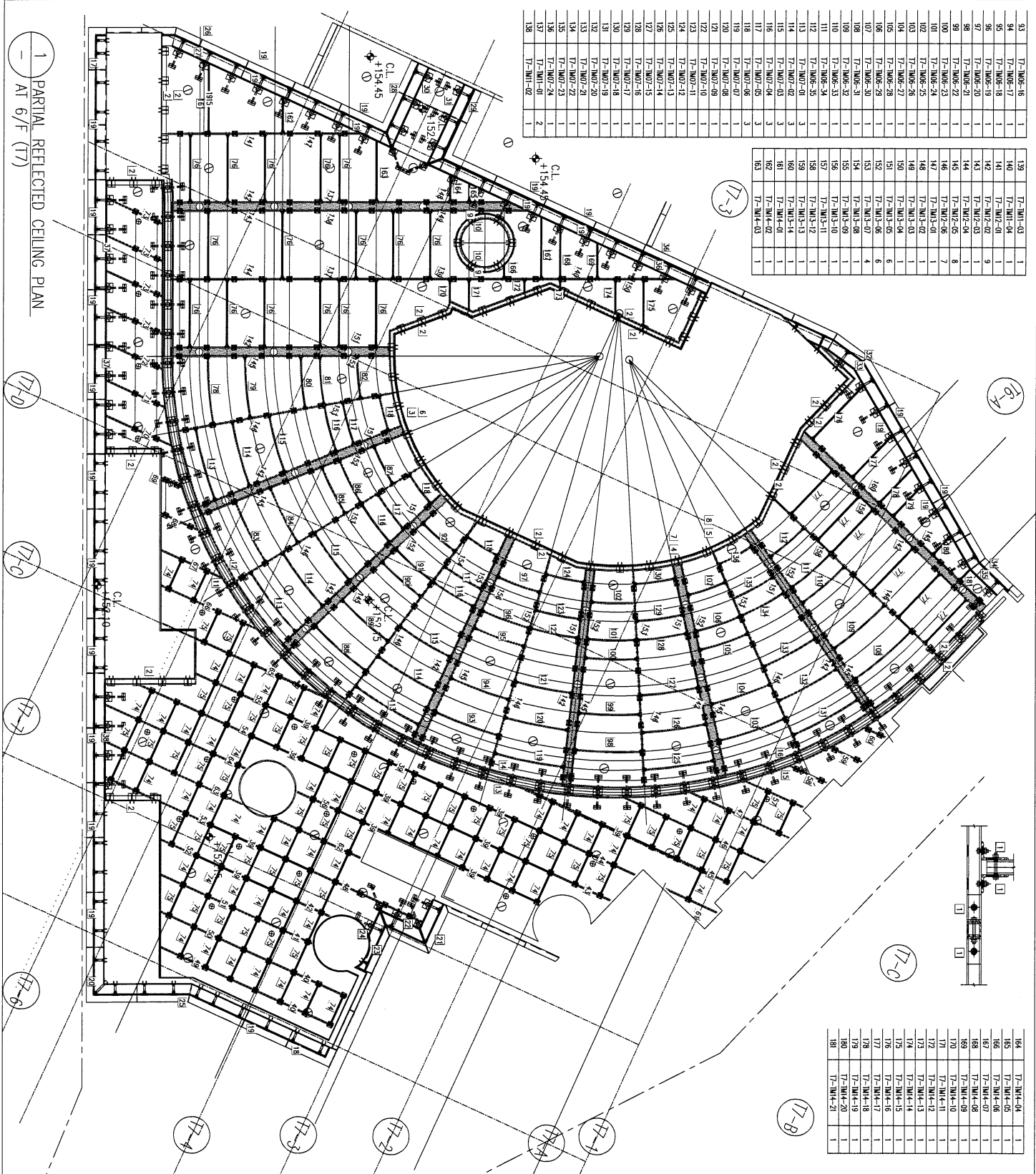
A1.1 3mm THK ALUM. FEATURE CLADDING
 A1.2 3mm THK ALUM. CEILING CLADDING
 A1.6 3mm THK ALUM. DOWNLIGHT CLADDING

1. DETAIL MARK NO.
 2. REFER SHEET NO.
 3. FINISH - FINISHED FLOOR LEVEL
 4. SET - STRUCTURAL FLOOR LEVEL
 5. REVERSE DETAIL

A1.1 3mm THK ALUM. FEATURE CLADDING
 A1.2 3mm THK ALUM. CEILING CLADDING
 A1.6 3mm THK ALUM. DOWNLIGHT CLADDING

1. DETAIL MARK NO.
 2. REFER SHEET NO.
 3. FINISH - FINISHED FLOOR LEVEL
 4. SET - STRUCTURAL FLOOR LEVEL
 5. REVERSE DETAIL

| 樓層/層別 | ITEM | PART NO. | QTY |
|-------|------------|----------|-----|
| 1 | 17-NM6-16 | 42 | 1 |
| 2 | 17-NM6-17 | 42 | 1 |
| 3 | 17-NM6-18 | 42 | 1 |
| 4 | 17-NM6-19 | 42 | 1 |
| 5 | 17-NM6-20 | 42 | 1 |
| 6 | 17-NM6-21 | 42 | 1 |
| 7 | 17-NM6-22 | 42 | 1 |
| 8 | 17-NM6-23 | 42 | 1 |
| 9 | 17-NM6-24 | 42 | 1 |
| 10 | 17-NM6-25 | 42 | 1 |
| 11 | 17-NM6-26 | 42 | 1 |
| 12 | 17-NM6-27 | 42 | 1 |
| 13 | 17-NM6-28 | 42 | 1 |
| 14 | 17-NM6-29 | 42 | 1 |
| 15 | 17-NM6-30 | 42 | 1 |
| 16 | 17-NM6-31 | 42 | 1 |
| 17 | 17-NM6-32 | 42 | 1 |
| 18 | 17-NM6-33 | 42 | 1 |
| 19 | 17-NM6-34 | 42 | 1 |
| 20 | 17-NM6-35 | 42 | 1 |
| 21 | 17-NM6-36 | 42 | 1 |
| 22 | 17-NM6-37 | 42 | 1 |
| 23 | 17-NM6-38 | 42 | 1 |
| 24 | 17-NM6-39 | 42 | 1 |
| 25 | 17-NM6-40 | 42 | 1 |
| 26 | 17-NM6-41 | 42 | 1 |
| 27 | 17-NM6-42 | 42 | 1 |
| 28 | 17-NM6-43 | 42 | 1 |
| 29 | 17-NM6-44 | 42 | 1 |
| 30 | 17-NM6-45 | 42 | 1 |
| 31 | 17-NM6-46 | 42 | 1 |
| 32 | 17-NM6-47 | 42 | 1 |
| 33 | 17-NM6-48 | 42 | 1 |
| 34 | 17-NM6-49 | 42 | 1 |
| 35 | 17-NM6-50 | 42 | 1 |
| 36 | 17-NM6-51 | 42 | 1 |
| 37 | 17-NM6-52 | 42 | 1 |
| 38 | 17-NM6-53 | 42 | 1 |
| 39 | 17-NM6-54 | 42 | 1 |
| 40 | 17-NM6-55 | 42 | 1 |
| 41 | 17-NM6-56 | 42 | 1 |
| 42 | 17-NM6-57 | 42 | 1 |
| 43 | 17-NM6-58 | 42 | 1 |
| 44 | 17-NM6-59 | 42 | 1 |
| 45 | 17-NM6-60 | 42 | 1 |
| 46 | 17-NM6-61 | 42 | 1 |
| 47 | 17-NM6-62 | 42 | 1 |
| 48 | 17-NM6-63 | 42 | 1 |
| 49 | 17-NM6-64 | 42 | 1 |
| 50 | 17-NM6-65 | 42 | 1 |
| 51 | 17-NM6-66 | 42 | 1 |
| 52 | 17-NM6-67 | 42 | 1 |
| 53 | 17-NM6-68 | 42 | 1 |
| 54 | 17-NM6-69 | 42 | 1 |
| 55 | 17-NM6-70 | 42 | 1 |
| 56 | 17-NM6-71 | 42 | 1 |
| 57 | 17-NM6-72 | 42 | 1 |
| 58 | 17-NM6-73 | 42 | 1 |
| 59 | 17-NM6-74 | 42 | 1 |
| 60 | 17-NM6-75 | 42 | 1 |
| 61 | 17-NM6-76 | 42 | 1 |
| 62 | 17-NM6-77 | 42 | 1 |
| 63 | 17-NM6-78 | 42 | 1 |
| 64 | 17-NM6-79 | 42 | 1 |
| 65 | 17-NM6-80 | 42 | 1 |
| 66 | 17-NM6-81 | 42 | 1 |
| 67 | 17-NM6-82 | 42 | 1 |
| 68 | 17-NM6-83 | 42 | 1 |
| 69 | 17-NM6-84 | 42 | 1 |
| 70 | 17-NM6-85 | 42 | 1 |
| 71 | 17-NM6-86 | 42 | 1 |
| 72 | 17-NM6-87 | 42 | 1 |
| 73 | 17-NM6-88 | 42 | 1 |
| 74 | 17-NM6-89 | 42 | 1 |
| 75 | 17-NM6-90 | 42 | 1 |
| 76 | 17-NM6-91 | 42 | 1 |
| 77 | 17-NM6-92 | 42 | 1 |
| 78 | 17-NM6-93 | 42 | 1 |
| 79 | 17-NM6-94 | 42 | 1 |
| 80 | 17-NM6-95 | 42 | 1 |
| 81 | 17-NM6-96 | 42 | 1 |
| 82 | 17-NM6-97 | 42 | 1 |
| 83 | 17-NM6-98 | 42 | 1 |
| 84 | 17-NM6-99 | 42 | 1 |
| 85 | 17-NM6-100 | 42 | 1 |
| 86 | 17-NM6-101 | 42 | 1 |
| 87 | 17-NM6-102 | 42 | 1 |
| 88 | 17-NM6-103 | 42 | 1 |
| 89 | 17-NM6-104 | 42 | 1 |
| 90 | 17-NM6-105 | 42 | 1 |
| 91 | 17-NM6-106 | 42 | 1 |
| 92 | 17-NM6-107 | 42 | 1 |



KEY PLAN

BD. REF : 3/404/15

CLIENT : SHIMAO GROUP HOLDINGS LIMITED

ARCHITECT : YONG THING & PARTNERS LIMITED

STRUCTURAL ENGINEER : CMA CAYONG & ASSOCIATES LTD

MECHANICAL ENGINEER : MENYARD

DATE : 29-MAY-212

SCALE : 1:50 (A3)

DRAWN BY : C/M

CHECKED BY :

TITLE : PARTIAL REFLECTED CEILING PLAN AT 6/F (17)

PROJECT : PROPOSED RESIDENTIAL DEVELOPMENT AT N.K.I.L. 6542 YIN PING ROAD HOWLLOON

JOB NO. : J-853

REV. : 8

NOTE :

- ALL DIMENSIONS ARE IN MM.
- ALL ELEVATIONS ARE VIEWED FROM OUTSIDE.
- ALL DIMENSIONS TO BE VERIFIED ON SITE.

LEGEND :

- (N) - DIM. MARK NO.
- (R) - REFER SHEET NO.
- 1. FFL - FINISHED FLOOR LEVEL
- 2. SFL - STRUCTURAL FLOOR LEVEL
- 3. (R) - RENEWED DETAIL

FINISHES :

- A1 3mm THK ALUM. FEATURE CLADDING
- A2 3mm THK ALUM. CEILING CLADDING
- A3 3mm THK ALUM. DOWNLIGHT CLADDING
- A4
- A5