

工程指示 / 要求簡箋 ENGINEER INSTRUCTIONS(E.I.)

工程指示編號:	EI- 5693	修改版本:	-
	HK- /		
工程編號:	J 853	工程名稱:	延坪道
收件人:	Maggie Lor	發件人:	Joe Chan
工程項目:	Podium Skylight 地盤用鐵件	日期:	07/02/2023

<input checked="" type="checkbox"/> 原合約工程包	<input type="checkbox"/> 原合約工程加 / 減賬 QT-	<input type="checkbox"/> 新工程報價 QT-
--	--	------------------------------------

信件批核號碼/圖紙參考編號:	批核模具圖紙編號:
客戶指示附件:	管理內部批簽署:

<input type="checkbox"/> 初步鋁料 B.M.	<input type="checkbox"/> 加工拆圖, 然後生產	<input type="checkbox"/> 尺寸表
<input type="checkbox"/> 正式鋁料 B.M.	<input type="checkbox"/> 技術上資料/指示	<input type="checkbox"/> 報價
<input type="checkbox"/> 配件 B.M.	<input type="checkbox"/> 樣辦或貨品說明書	<input type="checkbox"/> 分判合約
<input type="checkbox"/> 其他:		

內容: 請依附件資料, 生產GMS鐵件, 送地盤 廠驗焊: 10%磁粉, 100%目測 驗焊報告名稱: Superstructure – Skylight for Tower Podium
完成上列要求日期: 06/03/2023

國內

<input type="checkbox"/> 生產技術總監	<input type="checkbox"/> 連附件	<input type="checkbox"/> 技術部	<input type="checkbox"/> 連附件	<input type="checkbox"/> 生產部	<input type="checkbox"/> 連附件
<input type="checkbox"/> 採購部	<input type="checkbox"/> 連附件	<input type="checkbox"/> 生產統籌部	<input type="checkbox"/> 連附件	<input type="checkbox"/> 報關組	<input type="checkbox"/> 連附件
<input type="checkbox"/> 質檢部	<input type="checkbox"/> 連附件	<input type="checkbox"/> 會計部	<input type="checkbox"/> 連附件	<input type="checkbox"/> 機械設計部	<input type="checkbox"/> 連附件
<input type="checkbox"/> 香港辦	<input type="checkbox"/> 連附件	<input type="checkbox"/> 其他:			

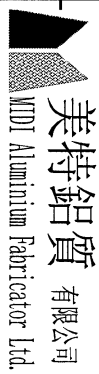
香港

<input type="checkbox"/> 行政部	<input type="checkbox"/> 連附件	<input type="checkbox"/> 會計部	<input type="checkbox"/> 連附件	<input type="checkbox"/> 統籌部	<input type="checkbox"/> 連附件	<input type="checkbox"/> 工程部	<input type="checkbox"/> 連附件
<input type="checkbox"/> 採購部	<input type="checkbox"/> 連附件	<input type="checkbox"/> QS部	<input type="checkbox"/> 連附件	<input checked="" type="checkbox"/> 地盤管理	<input checked="" type="checkbox"/> 連附件	<input type="checkbox"/> 維修部	<input type="checkbox"/> 連附件

炳哥

*發件人簽署:	*組別成員批核簽署:
傳遞編號: 1	項目經理簽署:

①



美特鋁質 有限公司  
MTDI Aluminium Fabricator Ltd.


地盘鐵件BM表

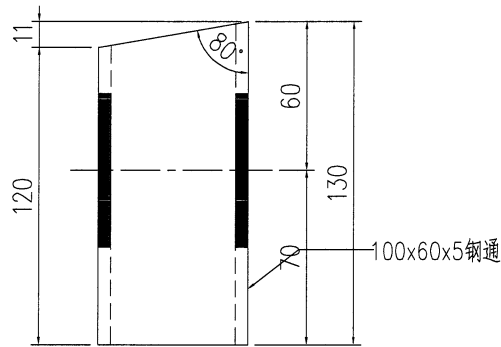
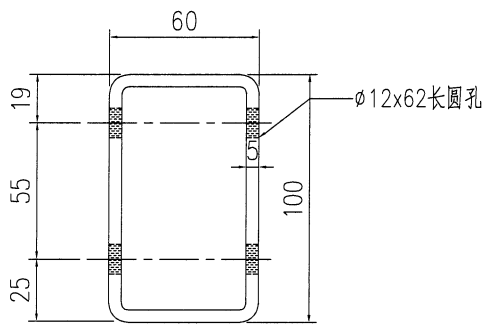
BM編號:		修改版次:	A/C Code:		鐵件總重量KG:		555.03				
工程號:	J853	計算:	李傳鵬	日期:	4/2/2023	送呈:					
地盘名稱:	香港延坪路	核對:	練松文	日期:	4/2/2023	副本:					
項目類別:	J853-Skylight	批准:	陳梓豪	日期:	4/2/2023						
序號	修改內容	鐵件圖號	鐵件名稱	顏色	實用	後備	總數	單位	單件 (kg)	總重量 (kg)	備注
1		J853-GJ-A01	100x60x5鋼通	熱浸鋅	1	0	1	件	1.521	1.521	
2		J853-GJ-A02	100x60x5鋼通	熱浸鋅	1	0	1	件	1.521	1.521	
3		J853-GJ-A03	100x75x10角鋼/5MM 厚鋼板	熱浸鋅	16	0	16	件	2.042	32.672	
4		J852-GJ-A04	120x80x6鋼通	熱浸鋅	1	0	1	件	34.761	34.761	
5		J852-GJ-A05	80x40x5鋼通	熱浸鋅	1	0	1	件	6.012	6.012	
6		J852-GJ-A06	80x40x5鋼通	熱浸鋅	1	0	1	件	6.012	6.012	
7		J852-GJ-A07	80x40x5鋼通	熱浸鋅	2	0	2	件	5.200	10.400	
8		J852-GJ-A08	80x40x5鋼通	熱浸鋅	2	0	2	件	5.200	10.400	
9		J852-GJ-A09	80x40x5鋼通	熱浸鋅	2	0	2	件	6.670	13.340	
10		J852-GJ-A10	80x40x5鋼通	熱浸鋅	2	0	2	件	6.670	13.340	
11		J852-GJ-A11	80x40x5鋼通	熱浸鋅	1	0	1	件	10.632	10.632	
12		J852-GJ-A12	80x40x5鋼通	熱浸鋅	1	0	1	件	10.632	10.632	
13		J852-GJ-A21	90x56x6角鋼	熱浸鋅	1	0	1	件	6.643	6.643	
14		J852-GJ-A22	90x50x6角鋼	熱浸鋅	1	0	1	件	6.643	6.643	
15		J852-GJ-A23	90x56x6角鋼	熱浸鋅	2	0	2	件	4.722	9.444	
16		J852-GJ-A24	90x56x6角鋼	熱浸鋅	2	0	2	件	4.722	9.444	
17		J852-GJ-A25	90x56x6角鋼	熱浸鋅	2	0	2	件	4.977	9.954	
18		J852-GJ-A26	90x56x6角鋼	熱浸鋅	2	0	2	件	4.977	9.954	

②

19	J852-GJ-A27	90x56x6角钢	热浸锌	1	0	1	1	件	12.285	12.285	
20	J852-GJ-A28	90x56x6角钢	热浸锌	1	0	1	1	件	12.285	12.285	
21	J852-GJ-A31	10MM厚钢板	热浸锌	4	0	4	4	件	3.655	14.620	
22	J852-GJ-A32	10MM厚钢板	热浸锌	4	0	4	4	件	4.773	19.092	
23	J852-GJ-A33	10MM厚钢板	热浸锌	4	0	4	4	件	4.873	19.492	
24	J852-GJ-A34	10MM厚钢板	热浸锌	4	0	4	4	件	5.903	23.612	
25	J852-GJ-A35	20MM厚钢板	热浸锌	16	0	16	16	件	12.372	197.952	
26	J852-GJ-A41	40X40X4角钢	热浸锌	2	0	2	2	件	1.300	2.600	
27	J852-GJ-A42	40X40X4角钢	热浸锌	4	0	4	4	件	1.089	4.356	
28	J852-GJ-A43	40X40X4角钢	热浸锌	4	0	4	4	件	1.323	5.292	
29	J852-GJ-A44	40X40X4角钢	热浸锌	8	0	8	8	件	0.248	1.984	
30	J852-GJ-A45	40X40X4角钢	热浸锌	2	0	2	2	件	1.687	3.374	
31	J852-GJ-B04	120x80x6钢通	热浸锌	1	0	1	1	件	34.761	34.761	
				合計：		96		件	合共：	555.030	

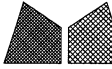
③

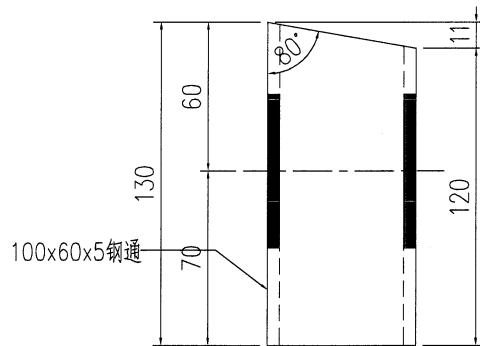
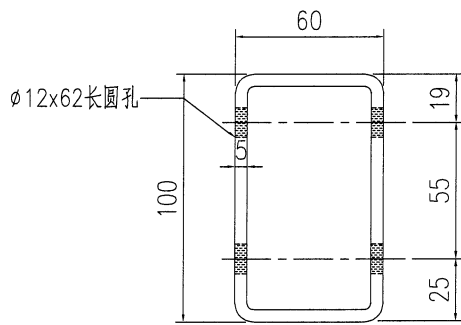
 <b>美特鋁質有限公司</b> MIDI Aluminium Fabricator Ltd.				類別		物料號	
修改				制圖	AN	2023/2/5	圖號
日期				復核	—	—	數量
				批准	—	—	單件重量(KG)
							<b>J853-GJ-A01</b>
							1
							1.521



工程號	J853	地盤	香港廷坪路	附件	
名稱	鋼件加工圖	採用			
材料	100x60x5鋼通	地盤			
顏色	熱鍍鋅	工廠			


④

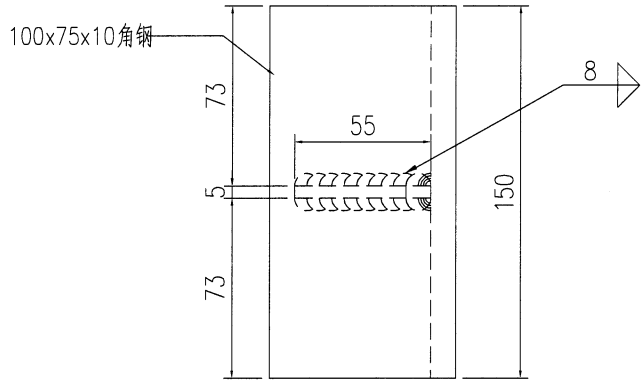
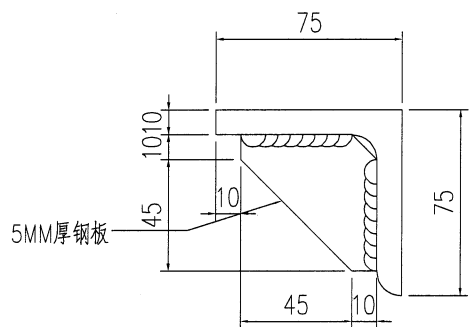
 <b>美特鋁質有限公司</b> MIDI Aluminium Fabricator Ltd.				類別		物料號	
				制圖	AN	2023/2/5	圖號
				復核	—	—	數量
				批准	—	—	單件重量 (KG)
修改							1
日期							1.521



工程號	J853	地盤	香港廷坪路		附件	
名稱	鋼件加工圖		採	用		—
材料	100x60x5鋼通		地盤			
顏色	热镀锌		工廠			


⑤

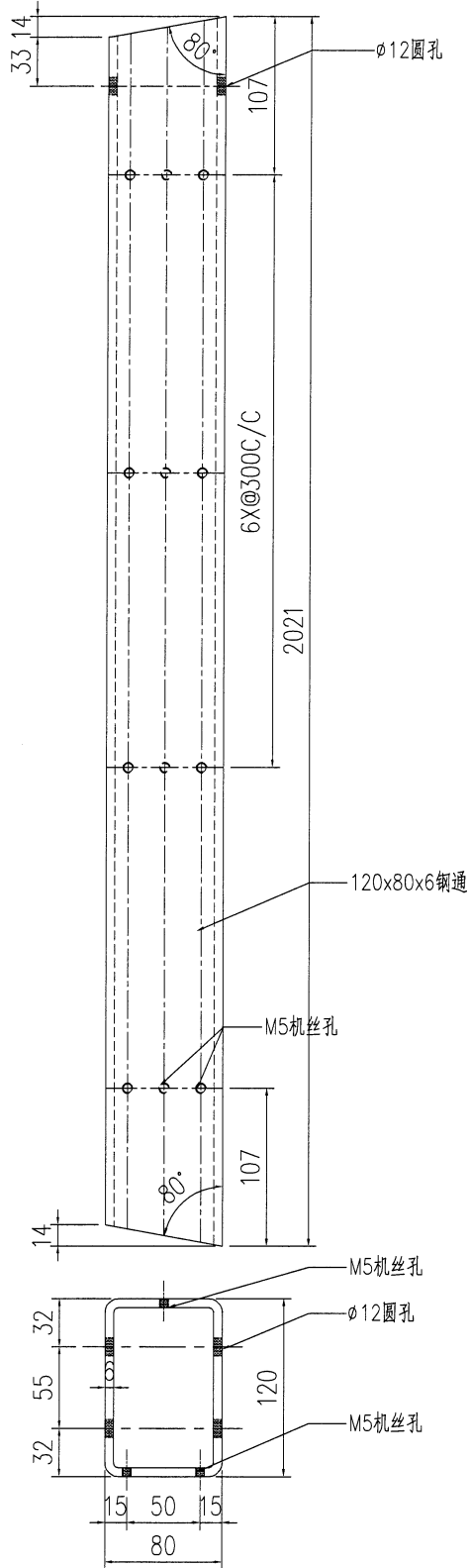
 <b>美特鋁質有限公司</b> MIDI Aluminium Fabricator Ltd.				類別	物料號			
				制圖	AN	2023/2/5	圖號	J853-GJ-A03
修改				復核	—	—	數量	16
日期				批准	—	—	單件重量 (KG)	2.042



工程號	J853	地盤	香港廷坪路	附 件	
名稱	鋼件加工圖		採用		—
材料	100x75x10角鋼5MM厚鋼板		地盤		
顏色	热镀锌		工廠		

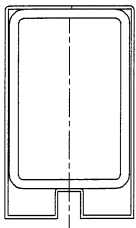
⑥

 <b>美特鋁質有限公司</b> MIDI Aluminium Fabricator Ltd.				類別	物料號			
				制圖	AN	2023/2/5	圖號	J853-GJ-A04
修改				復核	—	—	數量	1
日期				批准	—	—	單件重量 (KG)	34.761




铁厂加工时要注意公差为负

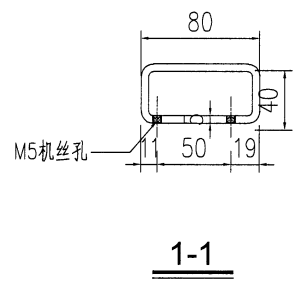
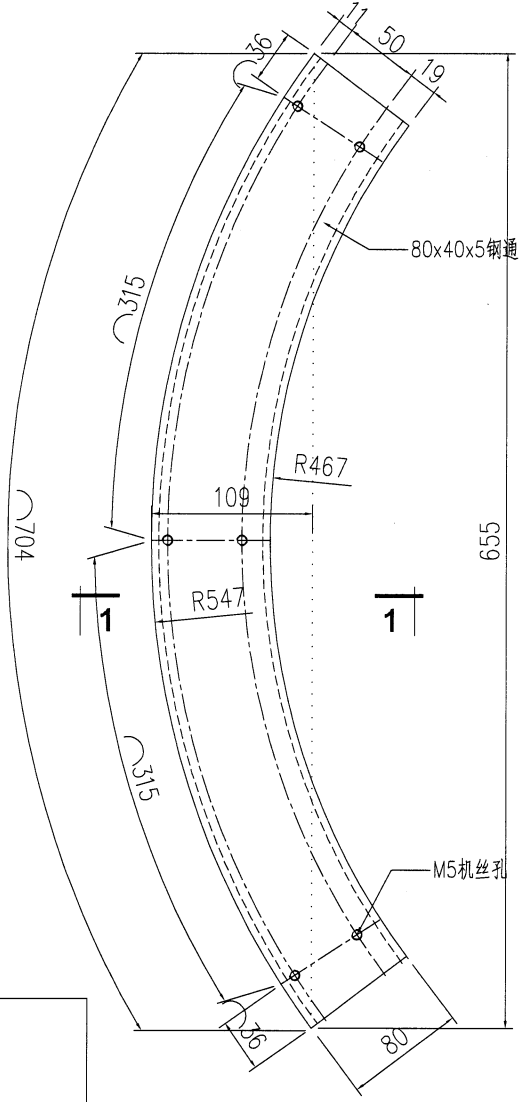
安装示意



工程號	J853	地盤	香港廷坪路		附 件		
名稱	鋼件加工圖		採	用		—	—
材料	120x80x6 鋼通		地盤				
顏色	熱鍍鋅		工廠				

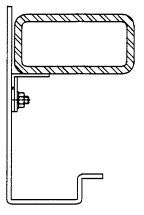
⑦

 <b>美特鋁質有限公司</b> MIDI Aluminium Fabricator Ltd.				類別		物料號	
				制圖	AN	2023/2/5	圖號
修改				復核	—	—	數量
日期				批准	—	—	單件重量 (KG)
							J853-GJ-A05
							1
							6.012



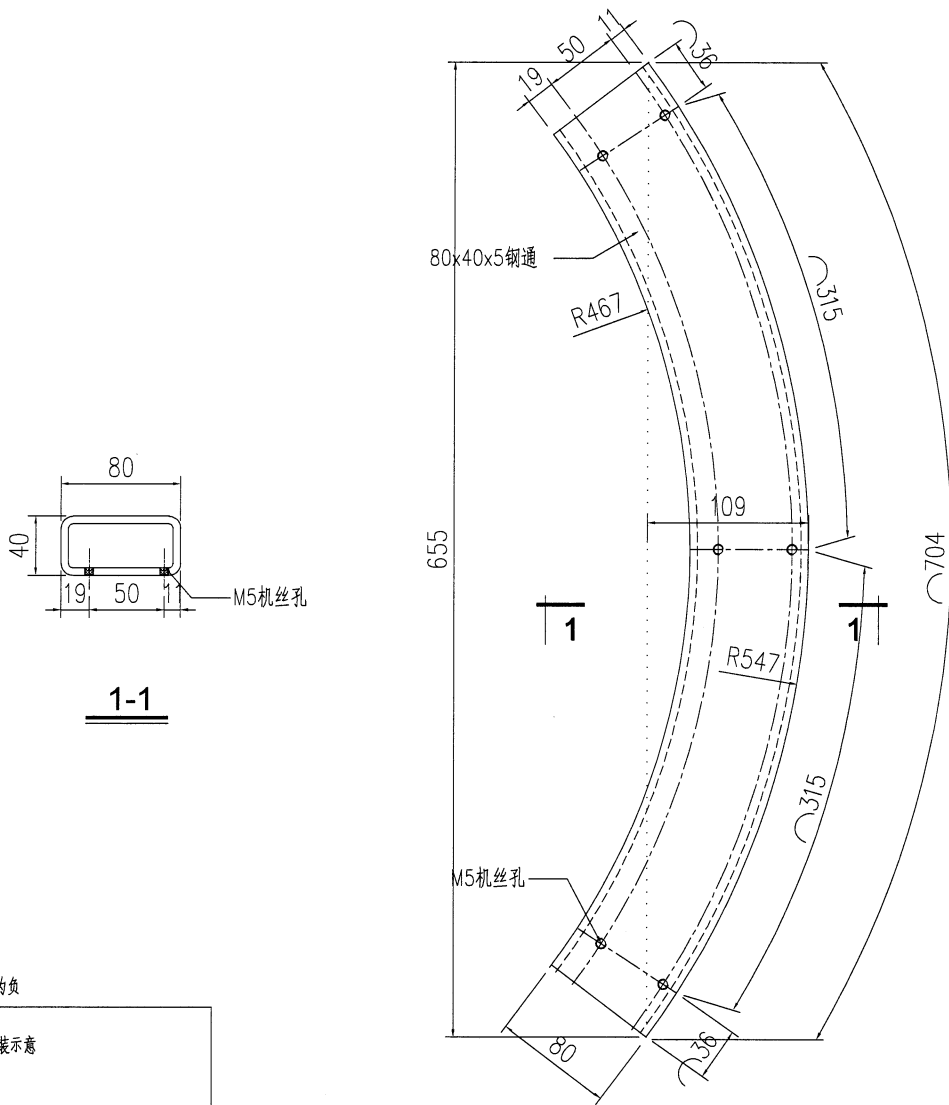
铁厂加工时要注意公差为负

安装示意



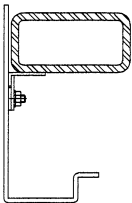
工程號	J853	地盤	香港廷坪路	附件	
名稱	鋼件加工圖		採用		
材料	80x40x5鋼板		地盤		
顏色	熱鍍鋅		工廠		

 <b>美特鋁質有限公司</b> MIDI Aluminium Fabricator Ltd.				類別		物料號		
				制圖	AN	2023/2/5	圖號	J853-GJ-A06
修改				復核	—	—	數量	1
日期				批准	—	—	單件重量 (KG)	6.012



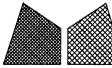
铁厂加工时要注意公差为负

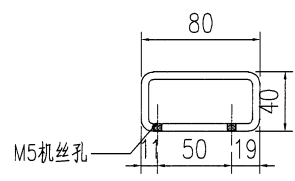
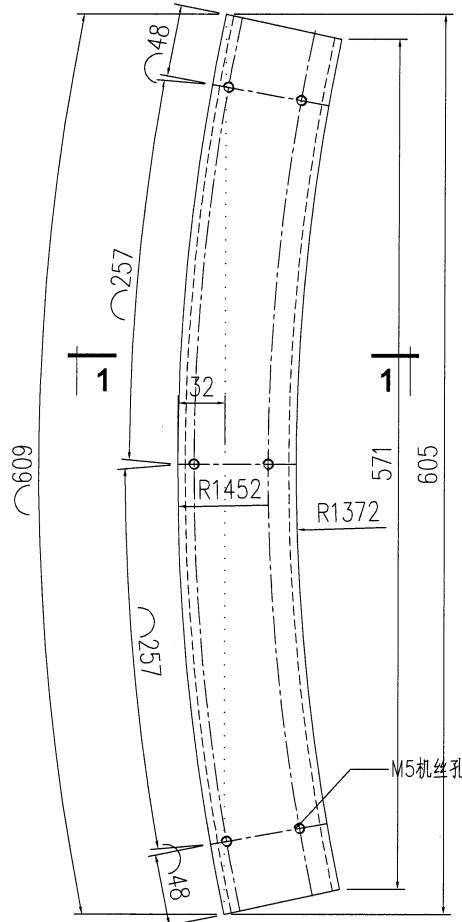
安装示意



工程號	J853	地盤	香港延坪路	附 件	
名稱	鋼件加工圖		採 用		—
材料	80x40x5鋼通		地盤		
顏色	热镀锌		工廠		

9

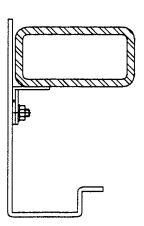
 <b>美特鋁質有限公司</b> MIDI Aluminium Fabricator Ltd.				類別	物料號			
				制圖	AN	2023/2/5	圖號	J853-GJ-A07
修改				復核	—	—	數量	2
日期				批准	—	—	單件重量(KG)	5.200



1-1

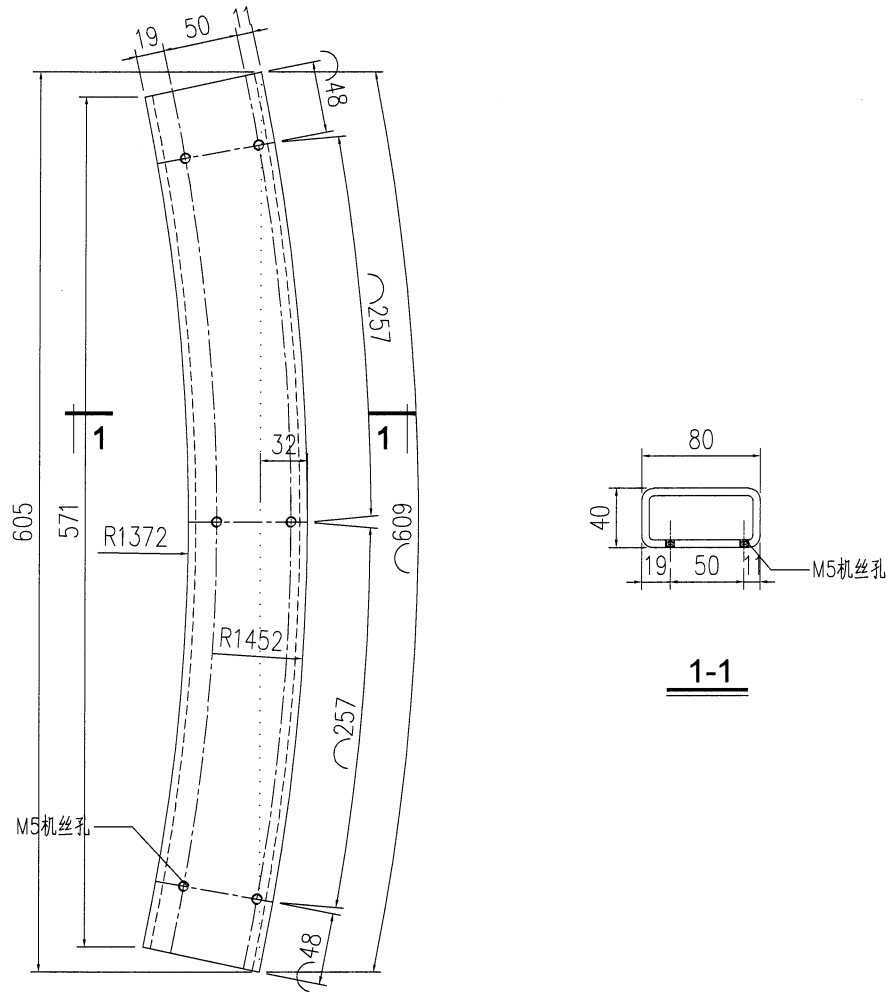
铁厂加工时要注意公差为负

安装示意



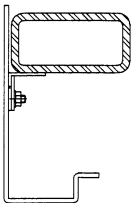
工程號	J853	地盤	香港廷坪路	附件	
名稱	鋼件加工圖		採用		—
材料	80x40x6鋼通		地盤		
顏色	热镀锌		工廠		

 <b>美特鋁質有限公司</b> MIDI Aluminium Fabricator Ltd.				類別	物料號		
				制圖	AN	2023/2/5	圖號
				復核	—	—	數量
修改				批准	—	—	單件重量 (KG)
日期							5.200

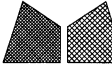


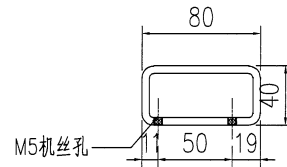
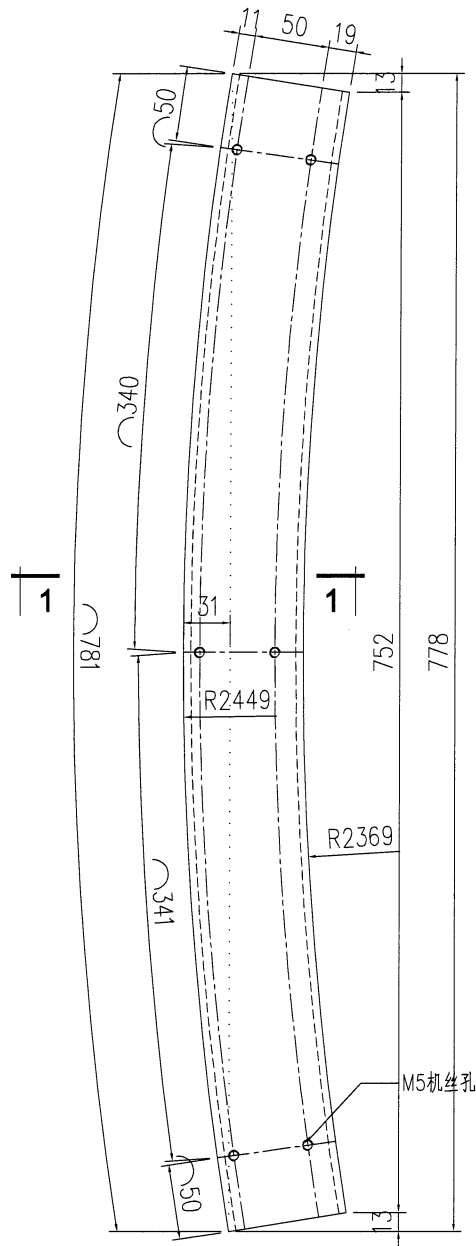
铁厂加工时要注意公差为负

安装示意



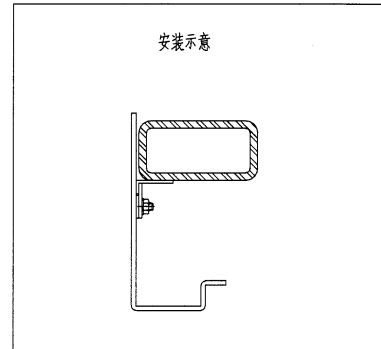
工程號	J853	地盤	香港延坪路		附件	
名稱	鋼件加工圖		採	用		—
材料	80x40x5鋼通		地盤			
顏色	热镀锌		工廠			

 <b>美特鋁質有限公司</b> MIDI Aluminium Fabricator Ltd.				類別	物料號			
				制圖	AN	2023/2/5	圖號	J853-GJ-A09
修改				復核	—	—	數量	2
日期				批准	—	—	單件重量 (KG)	6.670



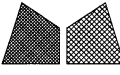
1-1

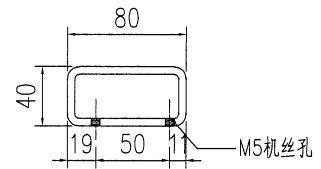
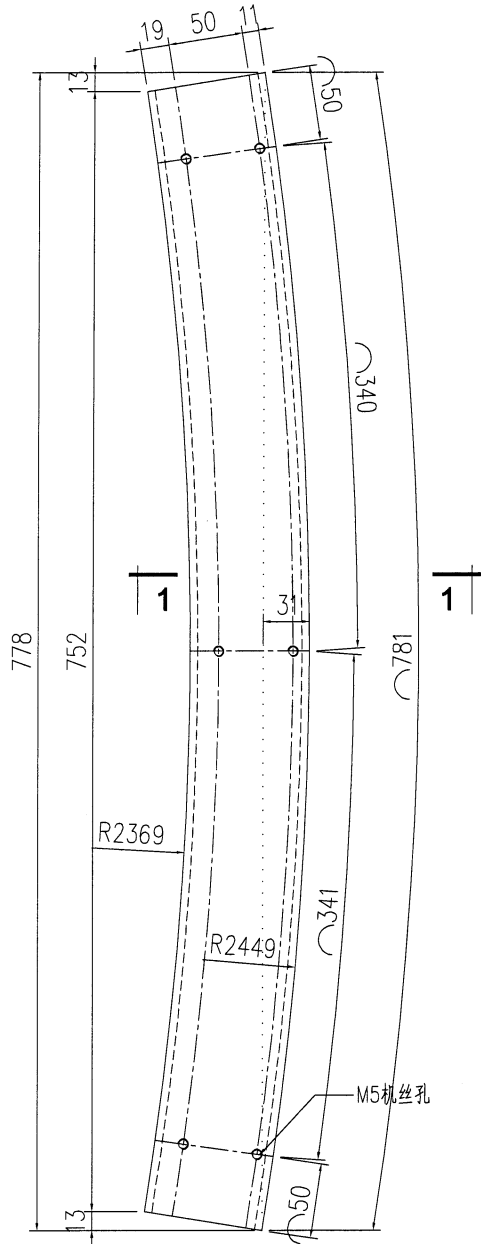
铁厂加工时要注意公差为负



工程號	J853	地盤	香港廷坪路		附件		
名稱	鋼件加工圖			採用		—	—
材料	80x40x5鋁通			地盤			
顏色	熱鍍鋅			工廠			

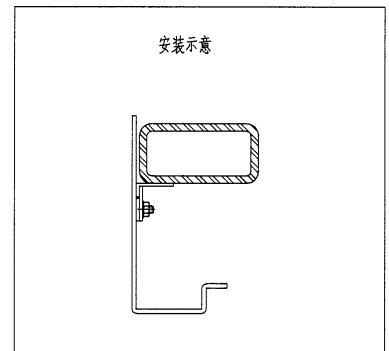
(12)

 <b>美特鋁質有限公司</b> MIDI Aluminium Fabricator Ltd.				類別	物料號		
				制圖	AN	2023/2/5	圖號
				復核	—	—	數量
修改				批准	—	—	單件重量(KG)
日期						6.670	




1-1

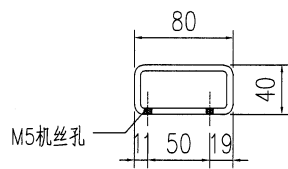
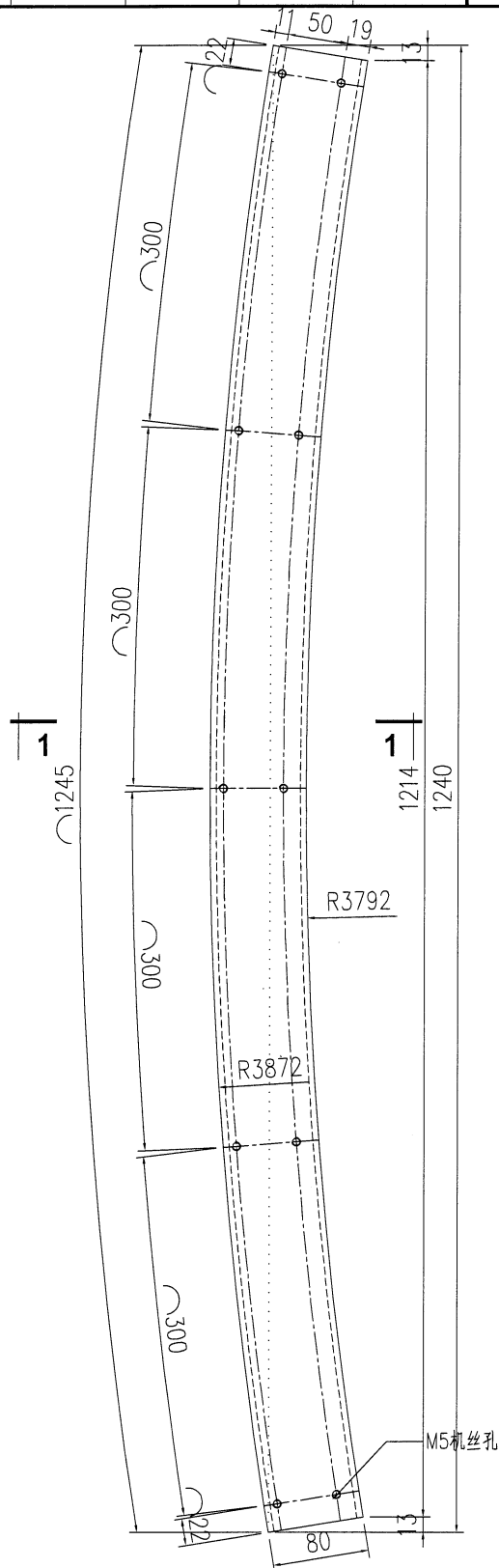
铁厂加工时要注意公差为负



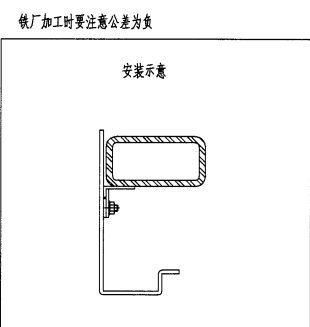
工程號	J853	地盤	香港廷坪路	附 件		
名稱	鋼件加工圖		採 用		—	—
材料	80x40x5鋼通		地盤			
顏色	热镀锌		工廠			

13

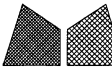
 <b>美特鋁質有限公司</b> MIDI Aluminium Fabricator Ltd.		類別	物料號			
修改		制圖	AN	2023/2/5	圖號	J853-GJ-A11
日期		復核	—	—	數量	1
		批准	—	—	單件重量(KG)	10.632

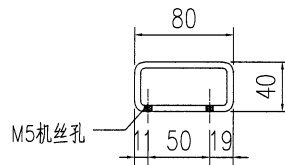
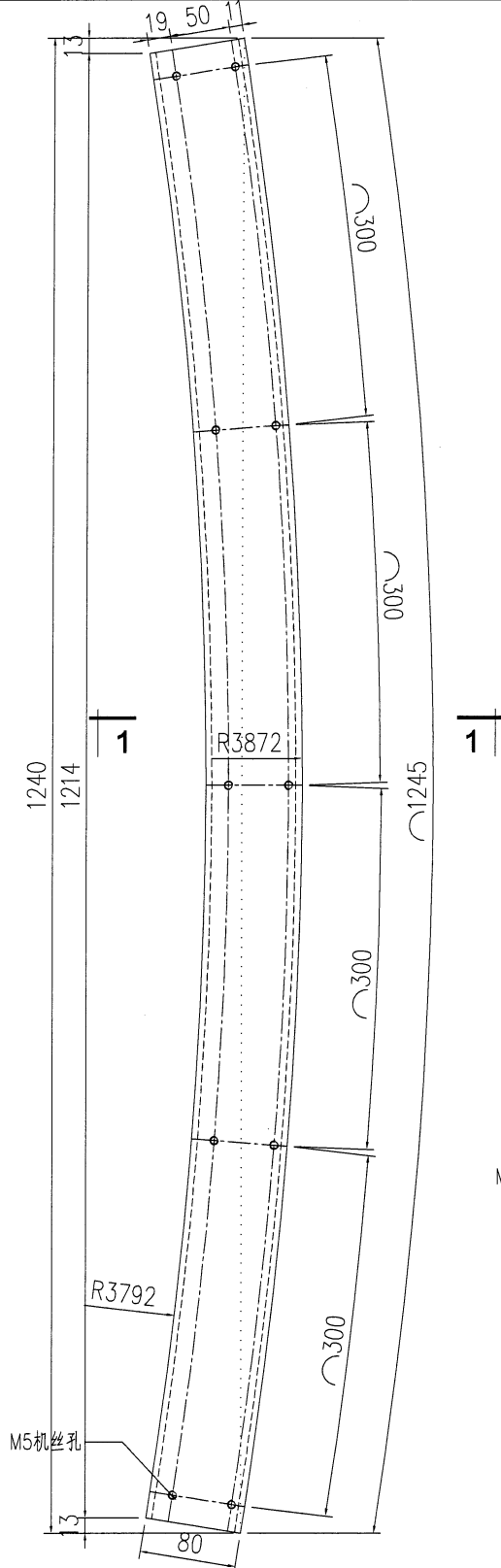


1-1



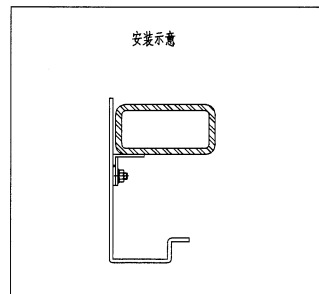
工程號	J853	地盤	香港延坪路		附件	
名稱	鋼件加工圖		採	用		—
材料	80x40x5 鋼通		地盤			
顏色	熱鍍鋅		工廠			

 <b>美特鋁質有限公司</b> MIDI Aluminium Fabricator Ltd.				類別	物料號		
				制圖	AN	2023/2/5	圖號
修改				復核	—	—	數量
日期				批准	—	—	單件重量 (KG)
							J853-GJ-A12
							1
							10.632




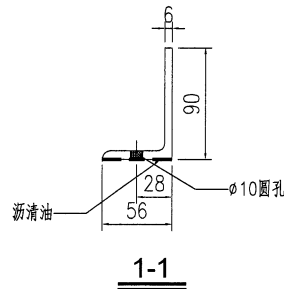
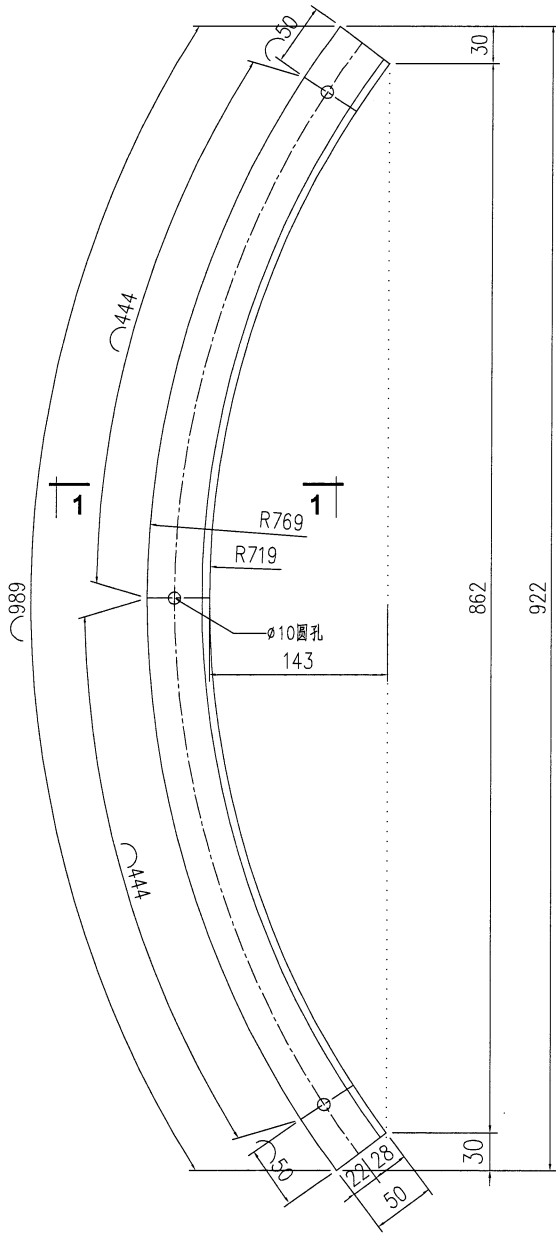
**1-1**

铁厂加工时要注意公差为负



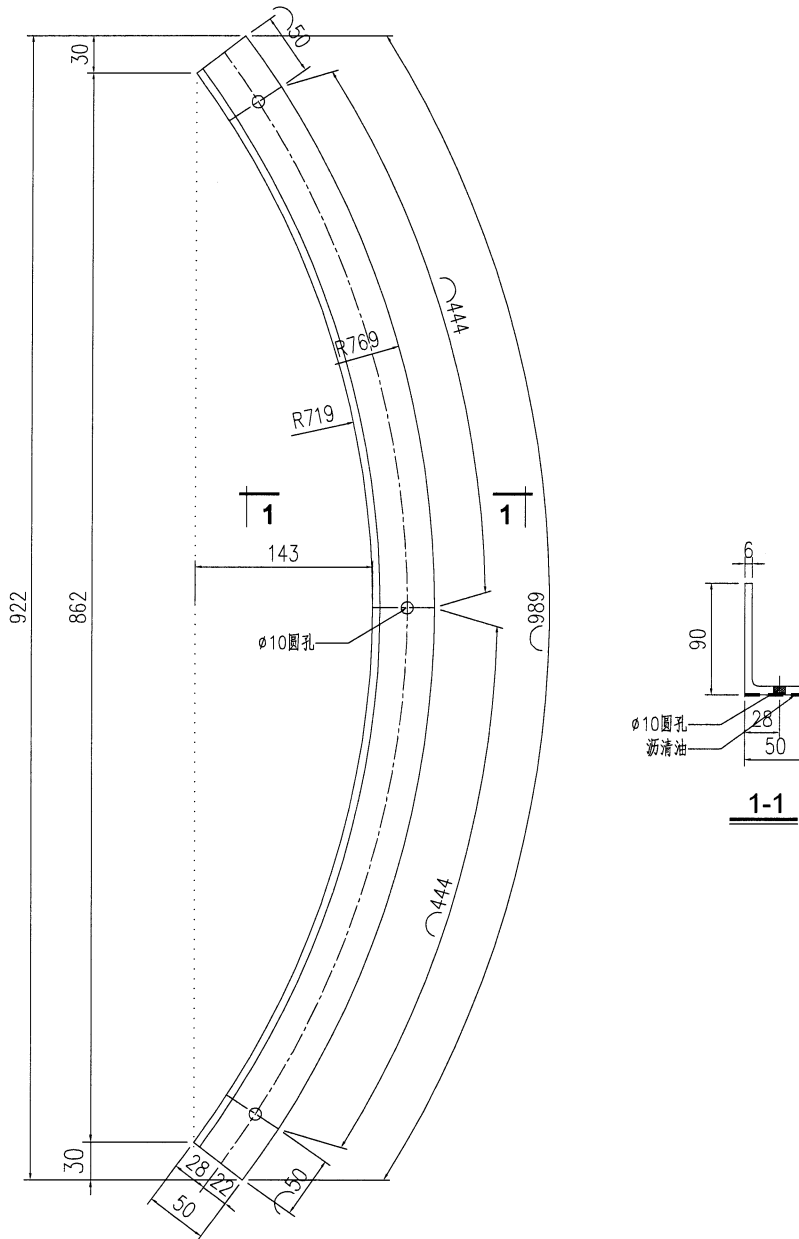
工程號	J853	地盤	香港廷坪路	附件		
名稱	鋼件加工圖		採用		—	—
材料	80x40x5鋼通		地盤			
顏色	热镀锌		工廠			

 <b>美特鋁質</b> 有限公司 MIDI Aluminium Fabricator Ltd.				類別		物料號	
修改				制圖	AN	2023/2/5	圖號
日期				復核	—	—	數量
				批准	—	—	單件重量 (KG)
							<b>J853-GJ-A21</b>
							<b>1</b>
							<b>6.643</b>




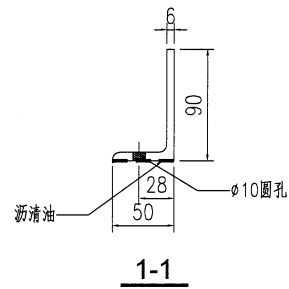
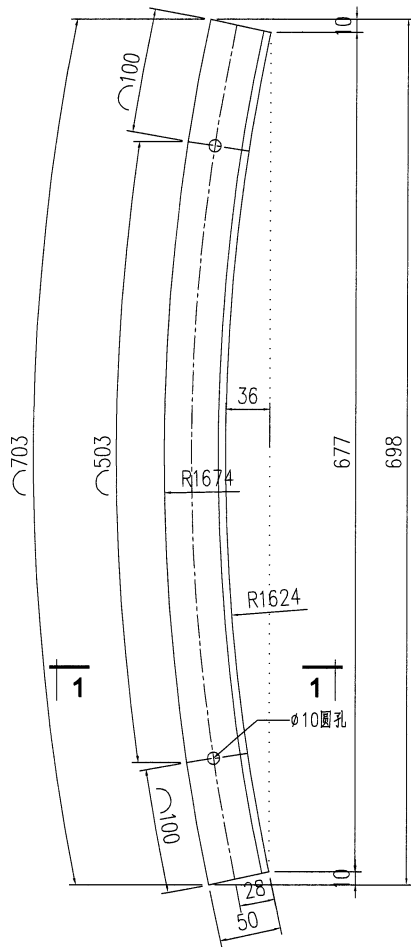
工程號	J853	地盤	香港廷坪路	附 件	
名稱	鋼件加工圖	採用			
材料	90606鋁鋼	地盤			
顏色	熱鍍鋅	工廠			

 <b>美特鋁質有限公司</b> MIDI Aluminium Fabricator Ltd.				類別		物料號	
修改				制圖	AN	2023/2/5	圖號
日期				復核	—	—	數量
				批准	—	—	單件重量 (KG)
							<b>J853-GJ-A22</b>
							<b>1</b>
							<b>6.643</b>



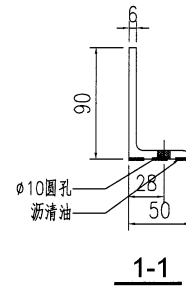
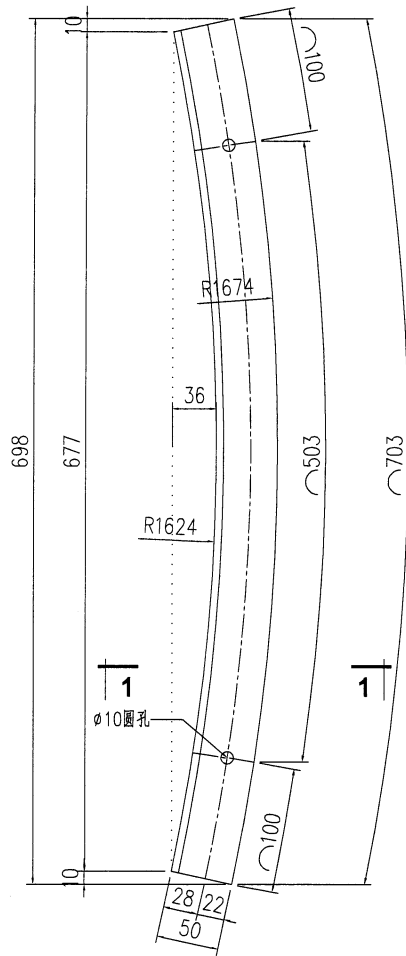
工程號	J853	地盤	香港廷坪路	附 件	
名稱	鋼件加工圖		採 用		—
材料	90x60x6角鋼		地 盤		
顏色	热镀锌		工 廠		

 <b>美特鋁質</b> 有限公司 MIDI Aluminium Fabricator Ltd.				類別		物料號		
				制圖	AN	2023/2/5	圖號	J853-GJ-A23
修改				復核	—	—	數量	2
日期				批准	—	—	單件重量 (KG)	4.722



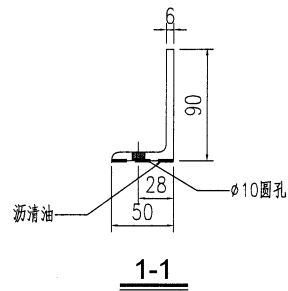
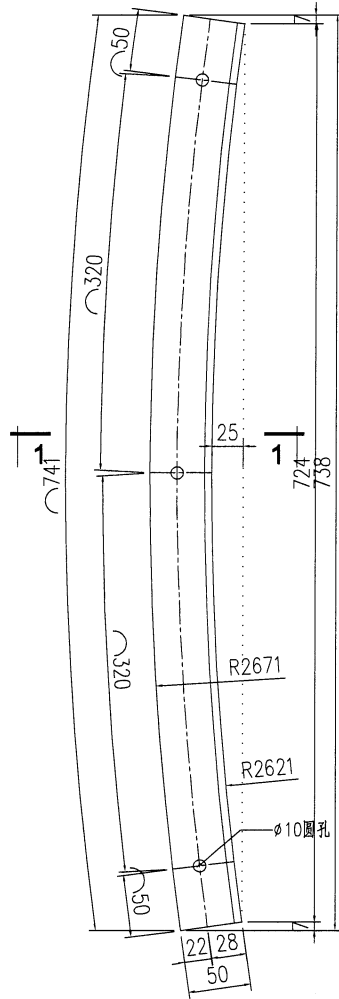
工程號	J853	地盤	香港延坪路	附 件	
名稱	鋼件加工圖		採 用		—
材料	90x50x6角鋼		地盤		
顏色	热镀锌		工廠		

 <b>美特鋁質有限公司</b> MIDI Aluminium Fabricator Ltd.				類別	物料號			
				制圖	AN	2023/2/5	圖號	J853-GJ-A24
修改				復核	—	—	數量	2
日期				批准	—	—	單件重量 (KG)	4.722

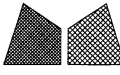


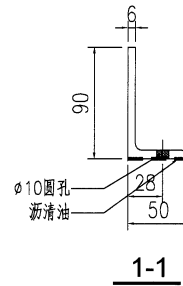
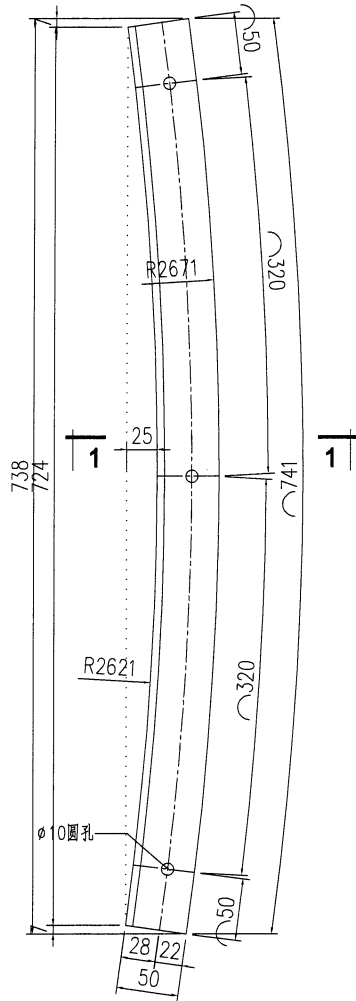
工程號	J853	地盤	香港廷坪路		附件		
名稱	鋼件加工圖			採用		—	—
材料	90x50x6角鋼			地盤			
顏色	热镀锌			工廠			

 <b>美特鋁質</b> 有限公司 MIDI Aluminium Fabricator Ltd.				類別		物料號		
				制圖	AN	2023/2/5	圖號	J853-GJ-A25
修改				復核	—	—	數量	2
日期				批准	—	—	單件重量 (KG)	4.977

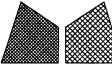


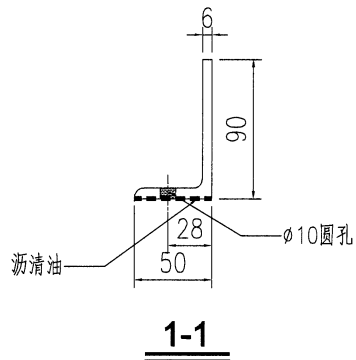
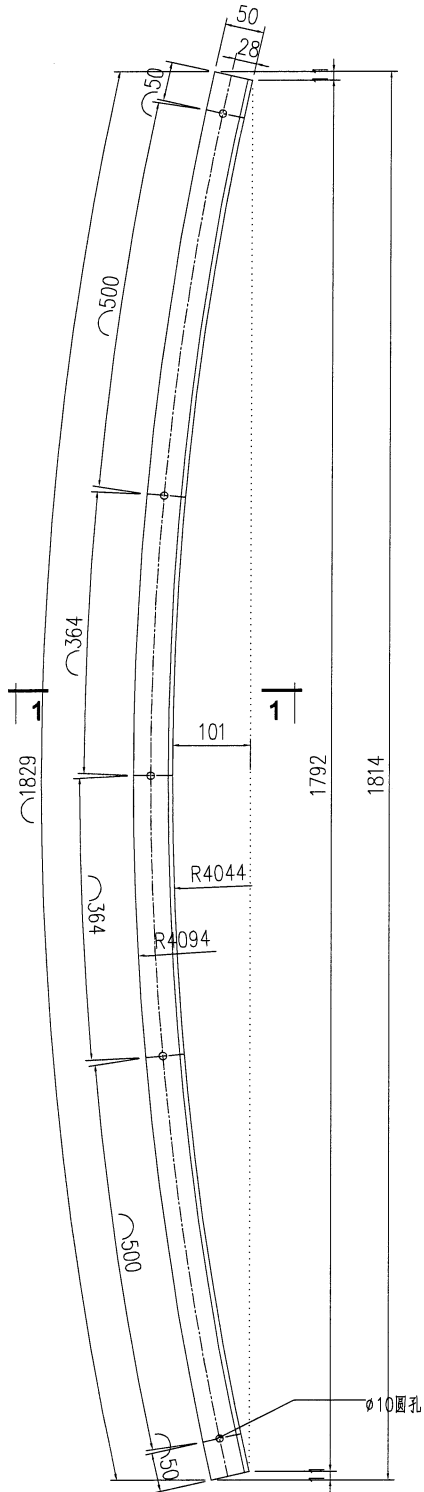
工程號	J853	地盤	香港延坪路	附 件	
名稱	鋼件加工圖		採用		—
材料	30x50x6角鋼		地盤		
顏色	熱鍍鋅		工廠		

 <b>美特鋁質有限公司</b> MIDI Aluminium Fabricator Ltd.				類別		物料號	
				制圖	AN	2023/2/5	圖號
				復核	—	—	數量
修改				批准	—	—	單件重量 (KG)
日期							J853-GJ-A26
							2
							4.977




工程號	J853	地盤	香港延坪路		附件	
名稱	鋼件加工圖		採	用		—
材料	90560角鋼		地盤			
顏色	热镀锌		工廠			

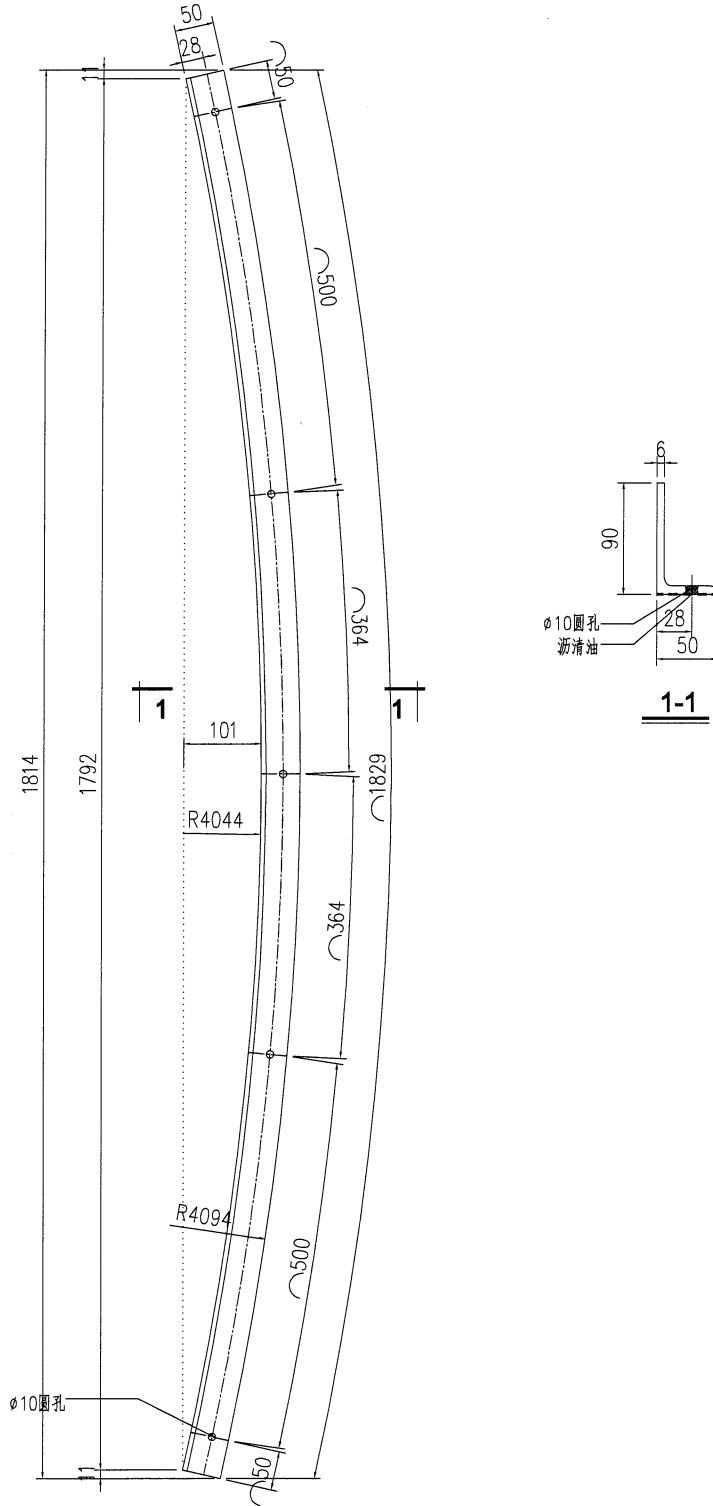
 <b>美特鋁質</b> 有限公司 MIDI Aluminium Fabricator Ltd.				類別		物料號		
				制圖	AN	2023/2/5	圖號	J853-GJ-A27
修改				復核	—	—	數量	1
日期				批准	—	—	單件重量 (KG)	12.285



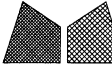
工程號	J853	地盤	香港廷坪路	附 件	
名稱	鋼件加工圖		採 用		—
材料	90556角鋼		地 盤		
顏色	热镀锌		工 廠		

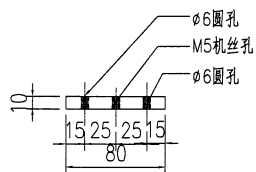
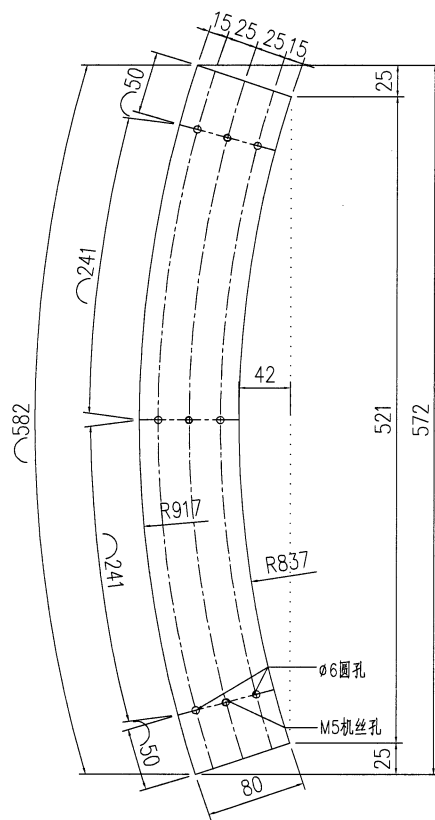
22

 <b>美特鋁質</b> 有限公司 MIDI Aluminium Fabricator Ltd.				類別	物料號	圖號	J853-GJ-A28	
修改				制圖	AN	2023/2/5	數量	1
日期				復核	—	—	單件重量 (KG)	12.285
				批准	—	—		



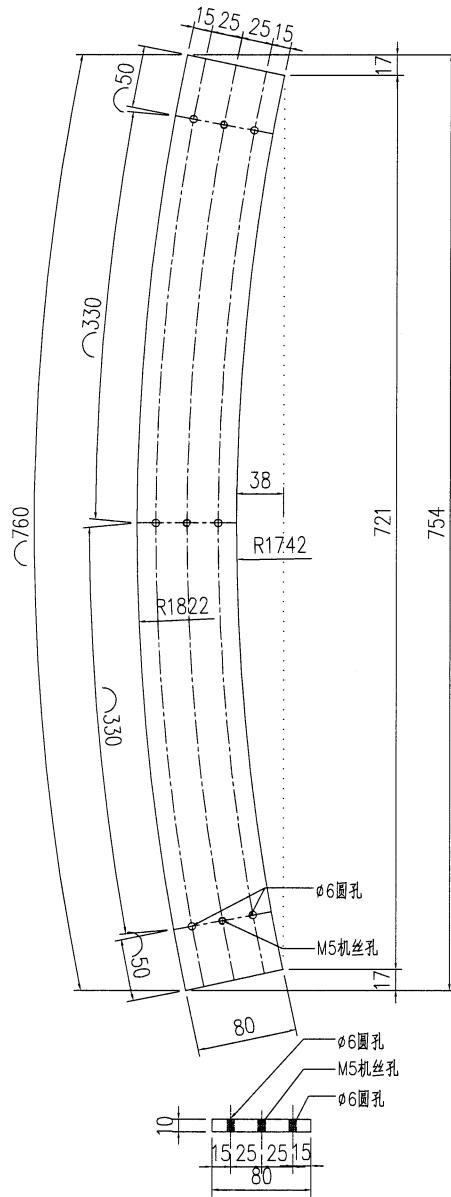
工程號	J853	地盤	香港廷坪路	附件	
名稱	鋼件加工圖		採用		—
材料	90x56x6角鋼		地盤		
顏色	热镀锌		工廠		

 <b>美特鋁質</b> 有限公司 MIDI Aluminium Fabricator Ltd.				類別		物料號		
				制圖	AN	2023/2/5	圖號	J853-GJ-A31
修改				復核	—	—	數量	4
日期				批准	—	—	單件重量 (KG)	3.655



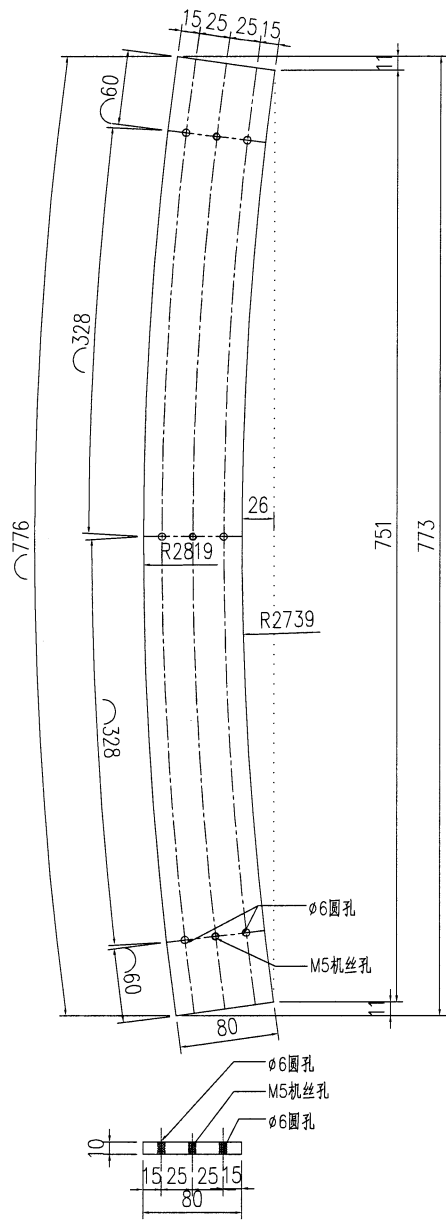
工程號	J853	地盤	香港廷坪路	附 件	
名稱	鋼件加工圖		採 用		—
材料	10MM厚鋼板		地 盤		
顏色	熱鍍鋅		工 廠		

 <b>美特鋁質有限公司</b> MIDI Aluminium Fabricator Ltd.				類別	物料號	圖號	J853-GJ-A32	
修改				制圖	AN	2023/2/5	數量	4
日期				復核	—	—	單件重量(KG)	4.773
				批准	—	—		



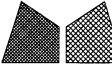
工程號	J853	地盤	香港廷坪路	附件	
名稱	鋼件加工圖		採用		
材料	10MM厚鋼板		地盤		
顏色	热镀锌		工廠		

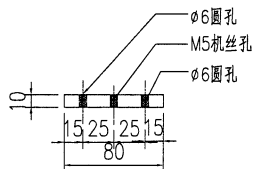
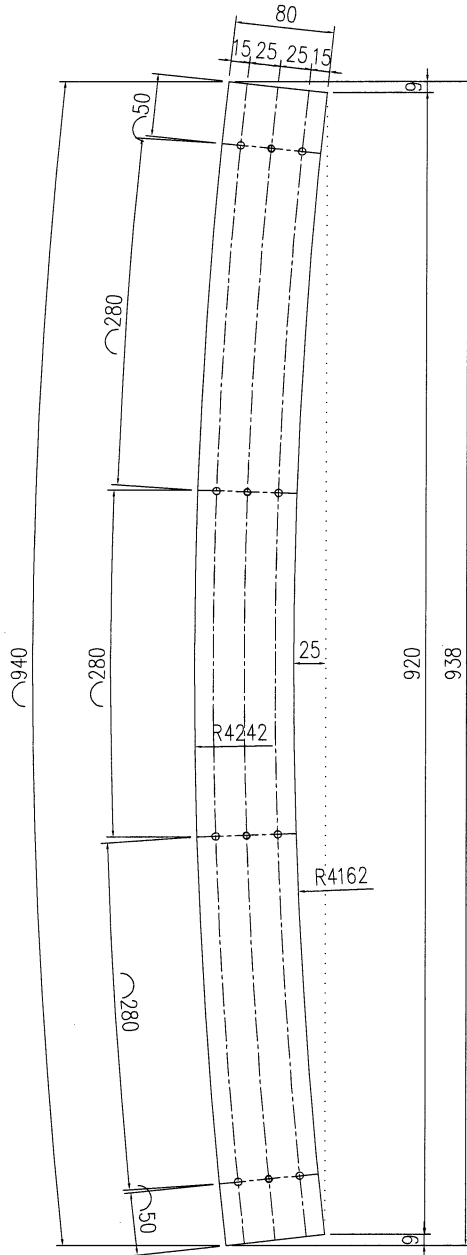
<b>美特鋁質有限公司</b> MIDI Aluminium Fabricator Ltd.				類別		物料號	
				制圖	AN	2023/2/5	圖號
修改				復核	—	數量	4
日期				批准	—	單件重量 (KG)	4.873



工程號	J853	地盤	香港延坪路	附 件	
名稱	鋼件加工圖		採用		—
材料	10MM厚鋼板		地盤		
顏色	熱鍍鋅		工廠		

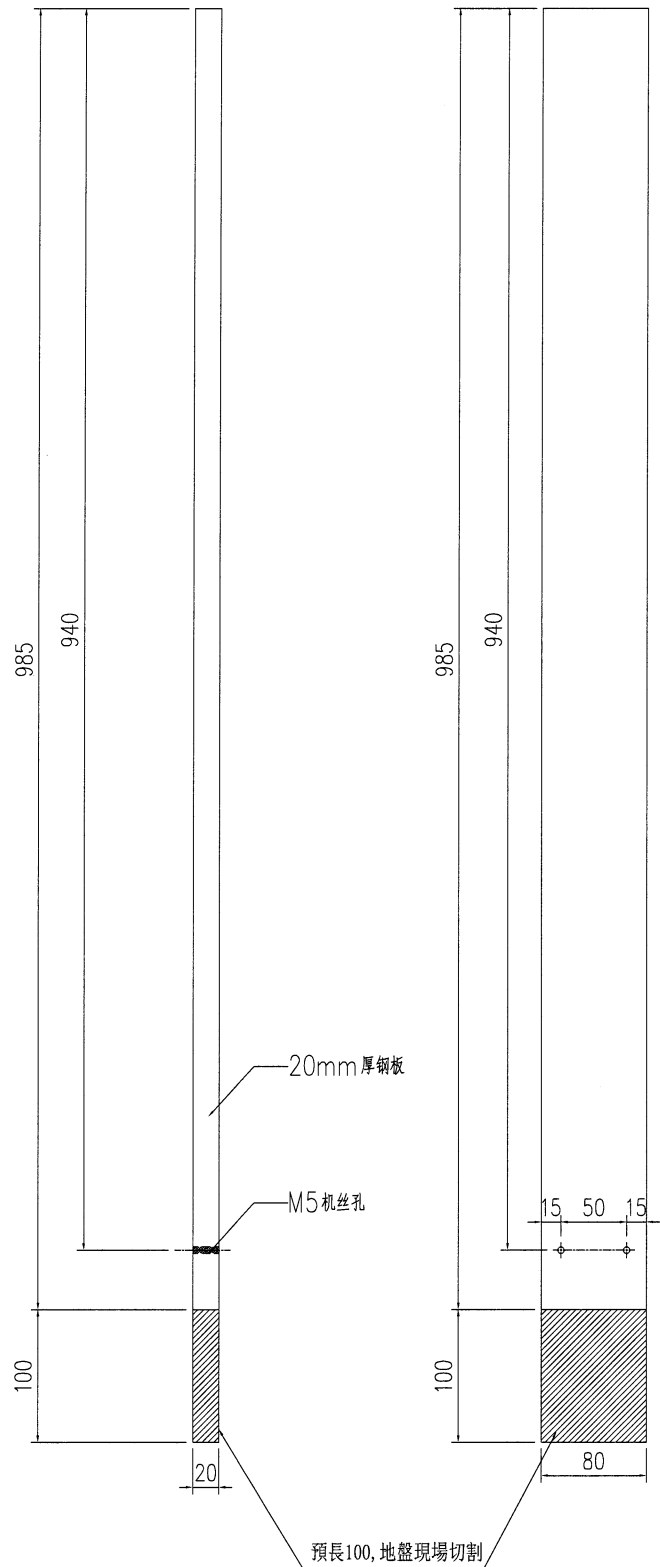
26

 <b>美特鋁質</b> 有限公司 MIDI Aluminium Fabricator Ltd.				類別		物料號		
				制圖	AN	2023/2/5	圖號	J853-GJ-A34
修改				復核	—	—	數量	4
日期				批准	—	—	單件重量 (KG)	5.903



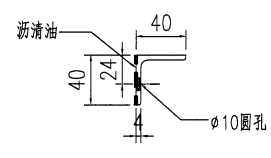
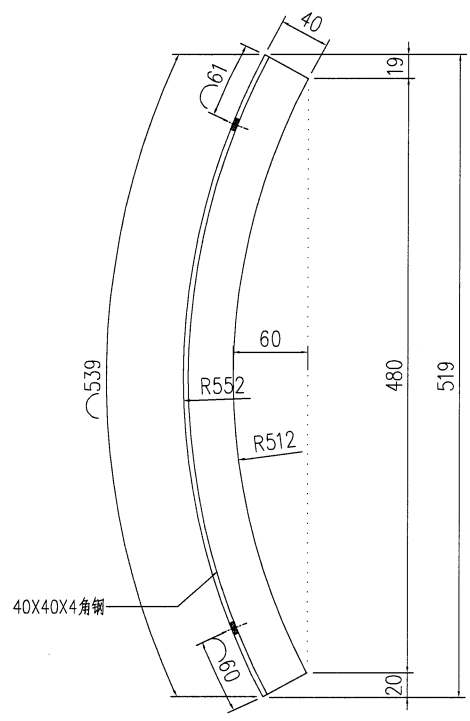
工程號	J853	地盤	香港廷坪路	附 件	
名稱	鋼件加工圖		採 用		—
材料	10MM厚鋼板		地 盤		
顏色	熱鍍鋅		工 廠		

<b>美特鋁質有限公司</b> MIDI Aluminium Fabricator Ltd.				類別	物料號			
				制圖	AN	2023/2/5	圖號	J853-GJ-A35
修改				復核	—	—	數量	16
日期				批准	—	—	單件重量 (KG)	12.372




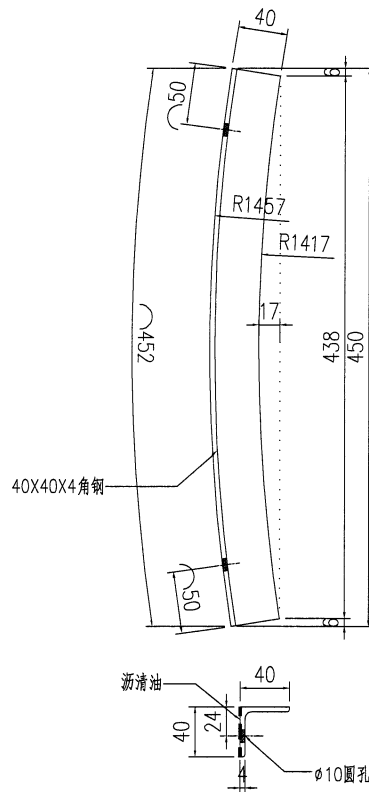
工程號	J853	地盤	香港廷坪路	附 件	
名稱	鋼件加工圖		採用		—
材料	20MM厚鋼板		地盤		
顏色	熱鍍鋅		工廠		

<b>美特鋁質有限公司</b> MIDI Aluminium Fabricator Ltd.				類別	物料號			
				制圖	AN	2023/2/5	圖號	J853-GJ-A41
修改				復核	—	—	數量	2
日期				批准	—	—	單件重量 (KG)	1.300



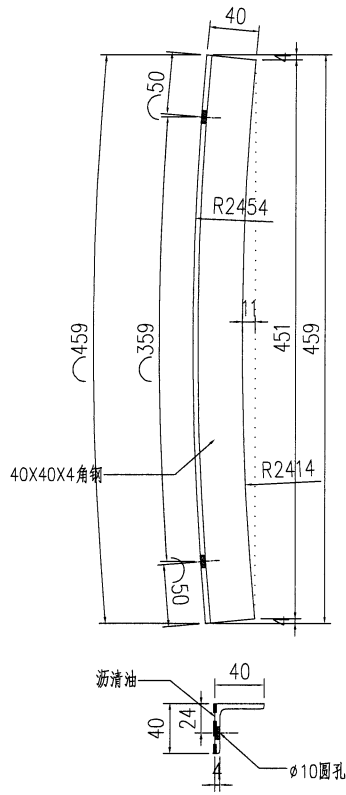
工程號	J853	地盤	香港延坪路		附 件		
名稱	鋼件加工圖		採	用		—	—
材料	40X40X4角鋼		地盤				
顏色	熱鍍鋅		工廠				

 <b>美特鋁質有限公司</b> MIDI Aluminium Fabricator Ltd.				類別		物料號		
				制圖	AN	2023/2/5	圖號	J853-GJ-A42
修改				復核	—	—	數量	4
日期				批准	—	—	單件重量 (KG)	1.089




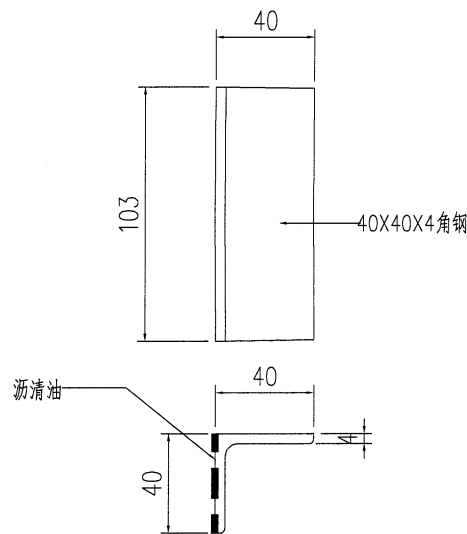
工程號	J853	地盤	香港延坪路	附 件	
名稱	鋼件加工圖		採用		—
材料	40X40X4角鋼		地盤		
顏色	热镀锌		工廠		

<b>美特鋁質有限公司</b> MIDI Aluminium Fabricator Ltd.				類別	物料號			
				制圖	AN	2023/2/5	圖號	J853-GJ-A43
修改				復核	—	—	數量	4
日期				批准	—	—	單件重量 (KG)	1.323




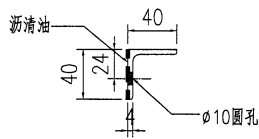
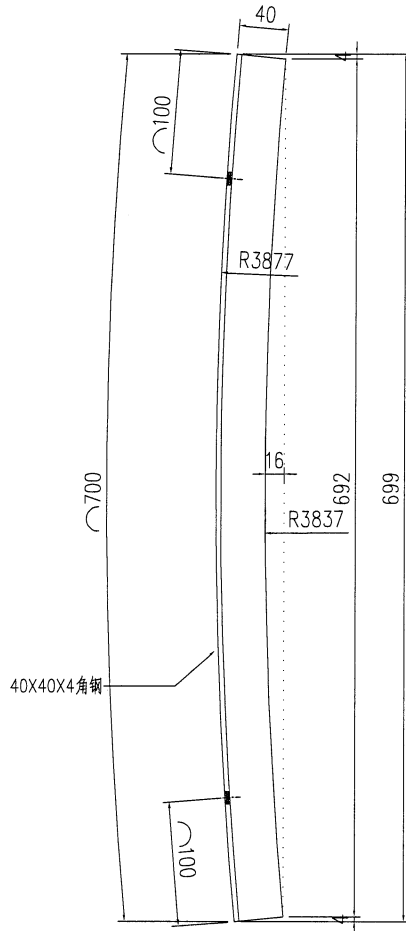
工程號	J853	地盤	香港廷坪路	附 件	
名稱	鋼件加工圖		採用		—
材料	40X40X4角鋼		地盤		
顏色	熱鍍鋅		工廠		

 <b>美特鋁質</b> 有限公司 MIDI Aluminium Fabricator Ltd.				類別		物料號		
				制圖	AN	2023/2/5	圖號	J853-GJ-A44
修改				復核	—	—	數量	8
日期				批准	—	—	單件重量 (KG)	0.248



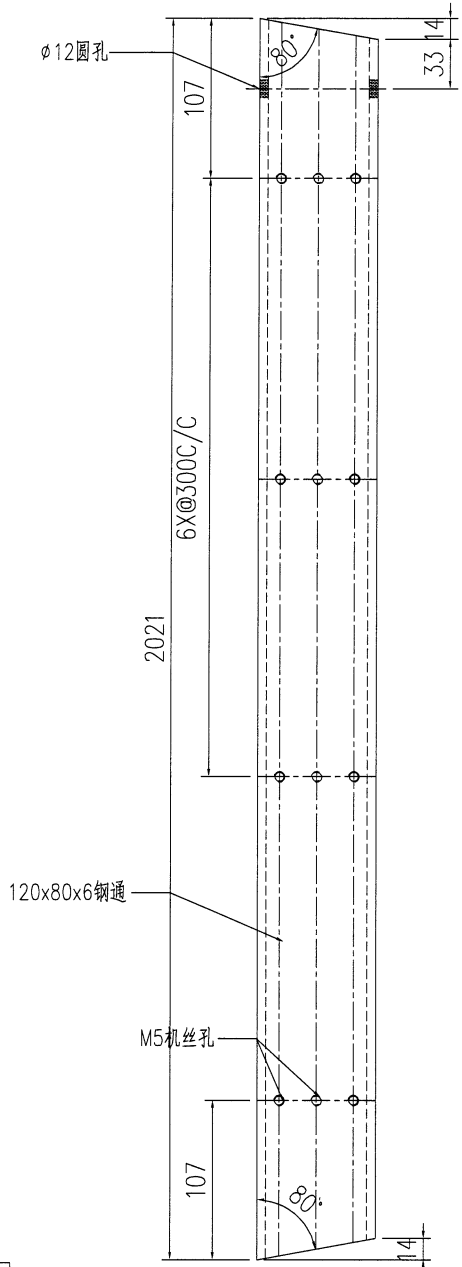
工程號	J853	地盤	香港延坪路	附 件	
名稱	鋼件加工圖		採 用		—
材料	40X40X4角鋼		地盤		
顏色	热镀锌		工廠		

 <b>美特鋁質有限公司</b> MIDI Aluminium Fabricator Ltd.				類別		物料號		
				制圖	AN	2023/2/5	圖號	J853-GJ-A45
修改				復核	—	—	數量	2
日期				批准	—	—	單件重量 (KG)	1.687



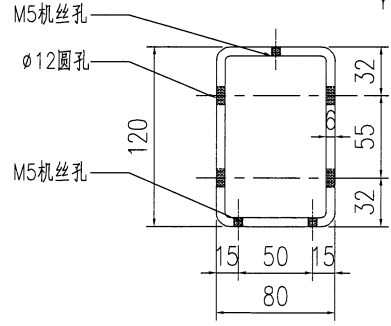
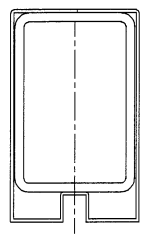
工程號	J853	地盤	香港廷坪路	附 件	
名稱	鋼件加工圖		採用		—
材料	40X40X4角鋼		地盤		
顏色	热镀锌		工廠		

 <b>美特鋁質有限公司</b> MIDI Aluminium Fabricator Ltd.				類別		物料號		
				制圖	AN	2023/2/5	圖號	J853-GJ-B04
修改				復核	—	—	數量	1
日期				批准	—	—	單件重量 (KG)	34.761



铁厂加工时要注意公差为负

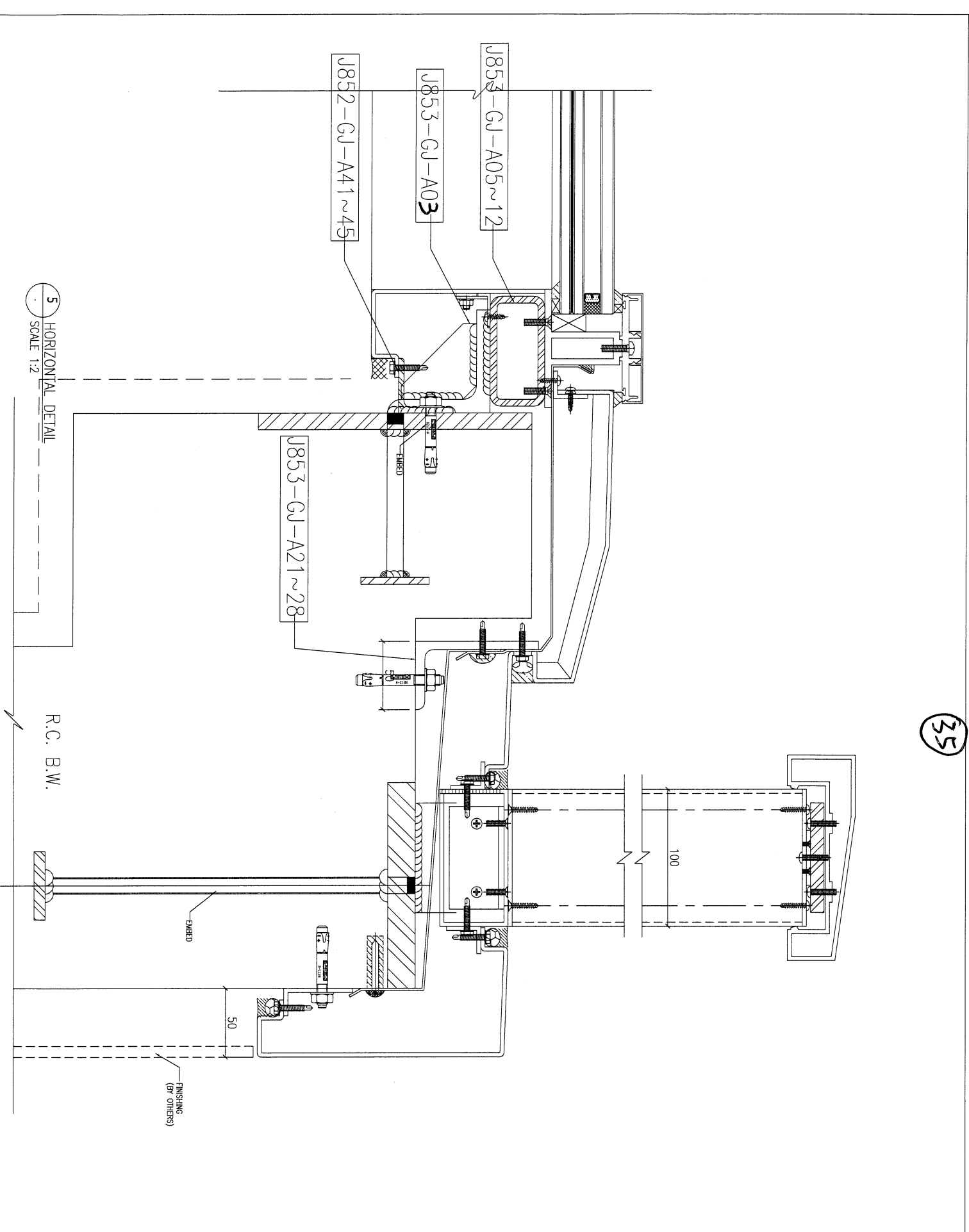
安装示意



工程號	J853	地盤	香港延坪路	附 件	
名稱	鋼件加工圖		採 用		—
材料	120x80x6鋼通		地 盤		
顏色	热镀锌		工 廠		



35



B.D. REF :

CLIENT :

SHIMAO GROUP  
HOLDINGS LIMITED

ARCHITECT :

WONG TUNG & PARTNERS LIMITED



MAIN CONTRACTOR :

協興建築有限公司  
HP HING CONSTRUCTION CO LT

STRUCTURAL ENGINEER :

ICMA  
C M WONG & ASSOCIATES LTD  
黃志明建築工程師有限公司

FAÇADE CONSULTANT :

MEINHARDT

NOTE :

1. ALL DIMENSIONS ARE IN MM.
  2. ALL DIMENSIONS ARE REFERED FROM OUTSIDE.
  3. BEFORE FABRICATION.
- LEGEND:
- (X) DETAIL MARK NO.
  - (500) REFER SHEET NO.
  - 1. F.F.L. --- FINISHED FLOOR LEVEL
  - 2. S.F.L. --- STRUCTURAL FLOOR LEVEL
  - 3. (R) --- REVERSED DETAIL

NO.	DATE	REVISION

JOB NO. : J-852

PROJECT :  
PROPOSED RESIDENTIAL DEVELOPMENT  
AT 139 - 147 ARGYLE STREET,  
MKIL 6005, 6035 R.P., 6036 R.P.,  
6037 R.P. & 6038 R.P.

TITLE : SECTION DETAILS

DATE : 22-Apr-22 SCALE : 1:2

DRAWN BY : CJM CHECKED BY : DW

**美持堅質有限公司**  
 MTDI Architectural Practice Sdn Bhd  
 Units 6-8, Simey Industrial Centre, V/F  
 610 Chee Koo Ling Road, Kelantan  
 Tel: 632489211-4 Fax: 6327177686  
 DMC NO. : J852-SL-D1-6002 REV. : -



