

工程指示 / 要求簡箋 ENGINEER INSTRUCTIONS(E.I.)

工程指示編號:	EI- 5688	修改版本:	-
	HK-		
工程編號:	J 853	工程名稱:	大窩坪 (延坪道)
收件人:	Maggie Lor	發件人:	Edwin Ho
工程項目:	趨門中企通鐵通	日期:	06/02/2023

<input type="checkbox"/> 原合約工程包	<input type="checkbox"/> 原合約工程加 / 減賬 QT-	<input type="checkbox"/> 新工程報價 QT-
---------------------------------	--	------------------------------------

信件批核號碼/圖紙參考編號:	批核模具圖紙編號:
客戶指示附件:	管理內部批簽署:

<input type="checkbox"/> 初步鋁料 B.M.	<input type="checkbox"/> 加工拆圖, 然後生產	<input type="checkbox"/> 尺寸表
<input type="checkbox"/> 正式鋁料 B.M.	<input type="checkbox"/> 技術上資料/指示	<input type="checkbox"/> 報價
<input checked="" type="checkbox"/> 配件 B.M.	<input type="checkbox"/> 樣辦或貨品說明書	<input type="checkbox"/> 分判合約
<input type="checkbox"/> 其他:		

內容: 煩請根據附件生產及加工趨門中企通鐵通。

鐵角及鐵板需符合BS EN 10025 Grade S275J0或以上及CS2:2005或 (最新版)  
方通及扁通需符合BS EN 10210 Grade S275J0或以上及CS2:2005或 (最新版)  
若是6mm 厚度或以上者, 需有沖擊測試數據 (Impact Test Data)  
若為熱浸者, 需符合BS EN ISO 1461:1999式 (最新版) (=85 Micro)

完成上列要求日期: 06/03/2023

國內

<input type="checkbox"/> 生產技術總監	<input type="checkbox"/> 連附件	<input type="checkbox"/> 技術部	<input type="checkbox"/> 連附件	<input type="checkbox"/> 生產部	<input type="checkbox"/> 連附件
<input type="checkbox"/> 採購部	<input type="checkbox"/> 連附件	<input type="checkbox"/> 生產統籌部	<input type="checkbox"/> 連附件	<input type="checkbox"/> 報關組	<input type="checkbox"/> 連附件
<input type="checkbox"/> 質檢部	<input type="checkbox"/> 連附件	<input type="checkbox"/> 會計部	<input type="checkbox"/> 連附件	<input type="checkbox"/> 機械設計部	<input type="checkbox"/> 連附件
<input type="checkbox"/> 香港辦	<input type="checkbox"/> 連附件	<input type="checkbox"/> 其他:			

香港

<input type="checkbox"/> 行政部	<input type="checkbox"/> 連附件	<input type="checkbox"/> 會計部	<input type="checkbox"/> 連附件	<input type="checkbox"/> 統籌部	<input type="checkbox"/> 連附件	<input type="checkbox"/> 工程部	<input type="checkbox"/> 連附件
<input type="checkbox"/> 採購部	<input type="checkbox"/> 連附件	<input type="checkbox"/> QS部	<input type="checkbox"/> 連附件	<input checked="" type="checkbox"/> 地盤管理	<input checked="" type="checkbox"/> 連附件	<input type="checkbox"/> 維修部	<input type="checkbox"/> 連附件

*發件人簽署: Edwin Ho	*組別成員批核簽署:
傳遞編號:	項目經理簽署:



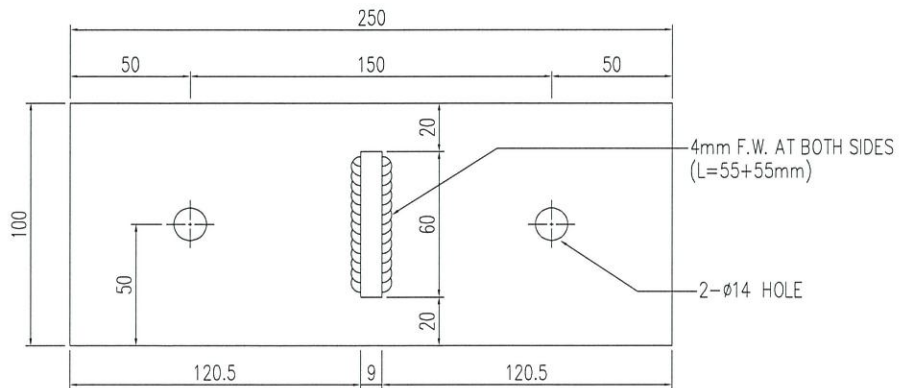
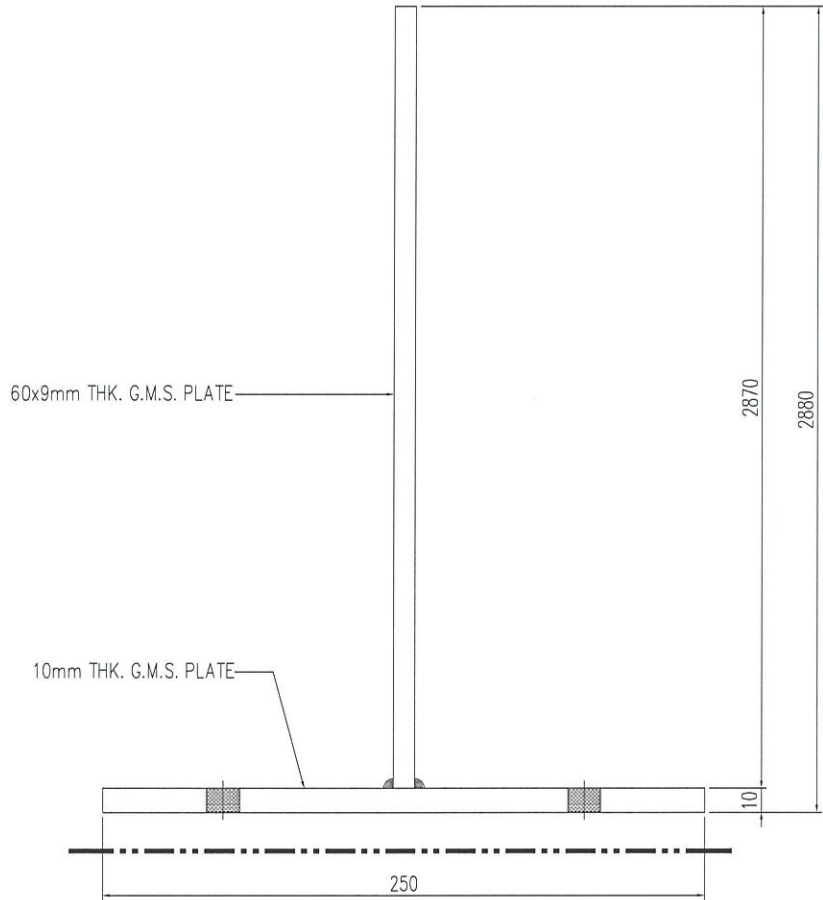
T1 座 趟門 中企通 鐵件/樓層/數量/派位

序號	位置	圖號	5F	6F	7F	8F	9F	10F	11F	12F	15F	16F	17F	18F	19F	20F	21F	22F	23F	25F	26F	合計
1	UNIT B LIV.	853-T1-BA-01	1																			1
2	UNIT A EN. 3	853-T1-BA-01		1	1	1	1	1	1	1	1	1	1	1	1	1	1	1	1			15
3	UNIT B EN. 2	853-T1-BA-01	1	1	1	1	1	1	1	1	1	1	1	1	1	1	1	1	1			16
4		<b>合計:</b>	2	2	2	2	2	2	2	2	2	2	2	2	2	2	2	2	2	0	0	32
5																						
6	UNIT B LIV.	853-T1-BA-02	1																			1
7	UNIT A EN. 3	853-T1-BA-02		1	1	1	1	1	1	1	1	1	1	1	1	1	1	1	1			15
8	UNIT B EN. 2	853-T1-BA-02	1	1	1	1	1	1	1	1	1	1	1	1	1	1	1	1	1			16
		<b>合計:</b>	2	2	2	2	2	2	2	2	2	2	2	2	2	2	2	2	2	0	0	32



 <b>美特鋁質</b> 有限公司 MIDI Aluminium Fabricator Ltd.				類別		物料號	
修改				制圖	陈日强	圖號	853-T1-BA-01
日期				復核		數量	
				批准		位置	T1 座

版次	编号	长度 DIM.A (mm)	DIM.B	DIM.C	DIM.D	DIM.E	DIM.F	数量
	853-T1-BA-01	-	-	-	-	-	-	32



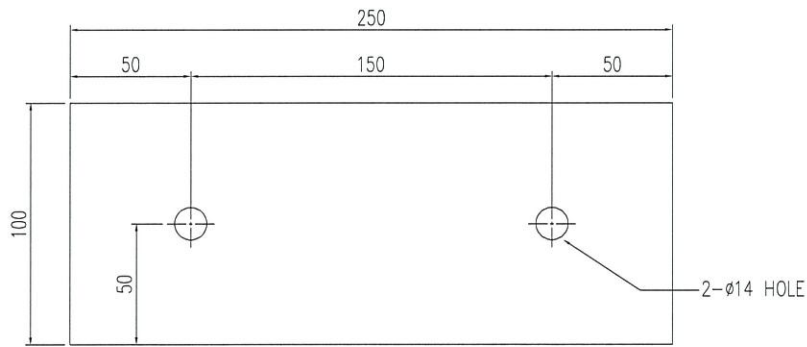
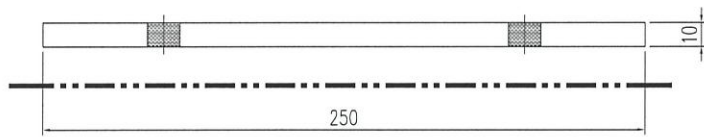
工程號	J-853	地盤		附 件	 
名稱	150x100x10mm THK. G.M.S. BRACKET	採用			
材料		地盤			
顏色	熱浸鋅	工廠			



美特鋁質 有限公司  
MIDI Aluminium Fabricator Ltd.

類別		物料號	
制圖	陳日強	圖號	853-T1-BA-02
修改		數量	
日期		位置	T1 座

版次	編號	長度 DIM.A (mm)	DIM.B	DIM.C	DIM.D	DIM.E	DIM.F	數量
	853-T1-BA-02	-	-	-	-	-	-	32



----- 漆面青油



工程號	J-853	地盤		附 件
名稱	150x100x10mm THK. G.M.S. BRACKET		採用	
材料			地盤	
顏色	熱浸鋅		工廠	





