

工程指示 / 要求簡箋 ENGINEER INSTRUCTIONS(E.I.)

工程指示編號:	EI- 5685	修改版本:	-
	HK- /		
工程編號:	J 853	工程名稱:	延坪道 (House)
收件人:	Maggie Lor	發件人:	Joe Chan
工程項目:	Podium Ceiling & Feature Cladding 項目 地盤用鐵件 (第一批)	日期:	06/02/2023

<input checked="" type="checkbox"/> 原合約工程包	<input type="checkbox"/> 原合約工程加 / 減賬 QT-	<input type="checkbox"/> 新工程報價 QT-
--	--	------------------------------------

信件批核號碼/圖紙參考編號:	批核模具圖紙編號:
客戶指示附件:	管理內部批簽署:

<input type="checkbox"/> 初步鋁料 B.M.	<input type="checkbox"/> 加工拆圖, 然後生產	<input type="checkbox"/> 尺寸表
<input type="checkbox"/> 正式鋁料 B.M.	<input type="checkbox"/> 技術上資料/指示	<input type="checkbox"/> 報價
<input type="checkbox"/> 配件 B.M.	<input type="checkbox"/> 樣辦或貨品說明書	<input type="checkbox"/> 分判合約
<input type="checkbox"/> 其他:		

內容: 請依附件資料, 生產GMS鐵件, 送地盤
完成上列要求日期: 20/02/2023

國內

<input type="checkbox"/> 生產技術總監	<input type="checkbox"/> 連附件	<input type="checkbox"/> 技術部	<input type="checkbox"/> 連附件	<input type="checkbox"/> 生產部	<input type="checkbox"/> 連附件
<input type="checkbox"/> 採購部	<input type="checkbox"/> 連附件	<input type="checkbox"/> 生產統籌部	<input type="checkbox"/> 連附件	<input type="checkbox"/> 報關組	<input type="checkbox"/> 連附件
<input type="checkbox"/> 質檢部	<input type="checkbox"/> 連附件	<input type="checkbox"/> 會計部	<input type="checkbox"/> 連附件	<input type="checkbox"/> 機械設計部	<input type="checkbox"/> 連附件
<input type="checkbox"/> 香港辦	<input type="checkbox"/> 連附件	<input type="checkbox"/> 其他:			

香港

<input type="checkbox"/> 行政部	<input type="checkbox"/> 連附件	<input type="checkbox"/> 會計部	<input type="checkbox"/> 連附件	<input type="checkbox"/> 統籌部	<input type="checkbox"/> 連附件	<input type="checkbox"/> 工程部	<input type="checkbox"/> 連附件
<input type="checkbox"/> 採購部	<input type="checkbox"/> 連附件	<input type="checkbox"/> QS部	<input type="checkbox"/> 連附件	<input checked="" type="checkbox"/> 地盤管理	<input checked="" type="checkbox"/> 連附件	<input type="checkbox"/> 維修部	<input type="checkbox"/> 連附件

*發件人簽署:	*組別成員批核簽署:
傳遞編號: 1	項目經理簽署:

工程號:

I-853

計算:

日期: 6/2/2023

送呈:

地盤名稱:

九龍延坪道

核對:

日期:

副本:

地盤用鐵件BM表

項目類別:

PODIUM CEILING & FEATURE (PART 1)

批准:

日期:

BM編號:

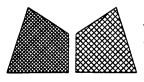
修改版次:

A/C Code:

鐵件總重量KG:

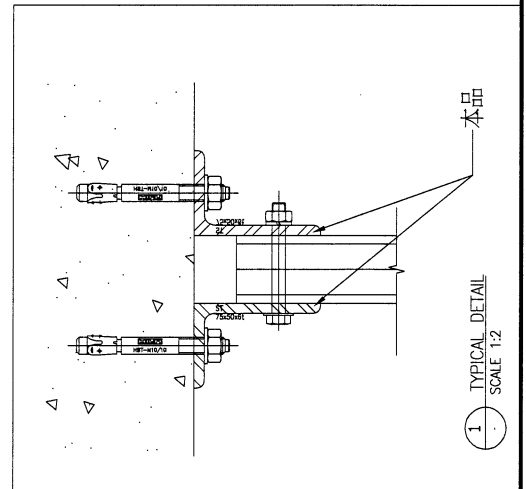
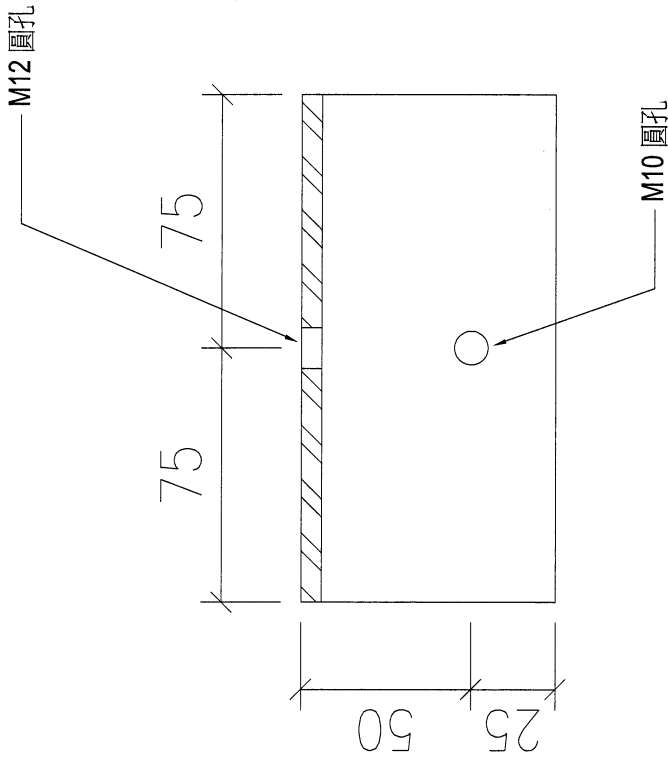
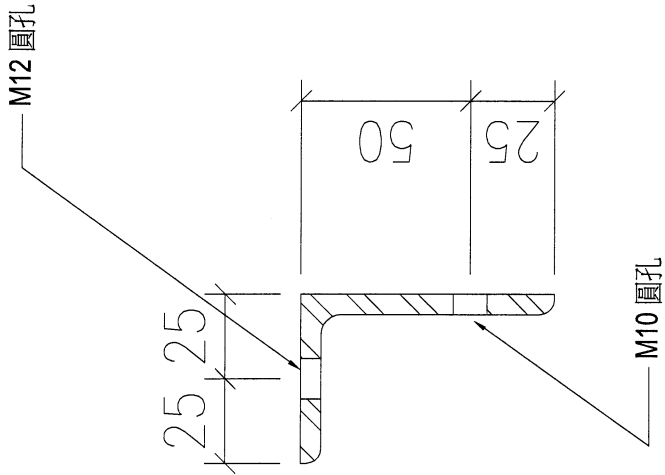
8506.316

序號	修改內容	鐵件圖號	鐵件名稱	顏色	實用	後備	總數	單位	單件/件 (kg)	總重量 (kg)	備注
1		XX-01	75x50x6mm 角碼 (L=150)	熱浸鋅	918	50	968	件	0.850	822.800	
2		XX-02	75x50x6mm 角碼 (L=40)	熱浸鋅	1776	90	1866	件	0.226	421.716	
3		XX-03	40x40x5mm 方通 (L=1715)	熱浸鋅	459	30	489	件	10.360	5066.040	
4		XX-04	50x50x5 角鐵 (L=1733.5)	熱浸鋅	320	16	336	件	6.535	2195.760	
5											
6											
				合計:			3659			8506.316	



美特鋁質有限公司
MIDI Aluminium Fabricator Ltd.

類別		物料號	
制圖	JOE	2023/2/6	圖號 XX-01
修改		復核	數量 918+50
日期		批准	單件重量 (KG) 0.85




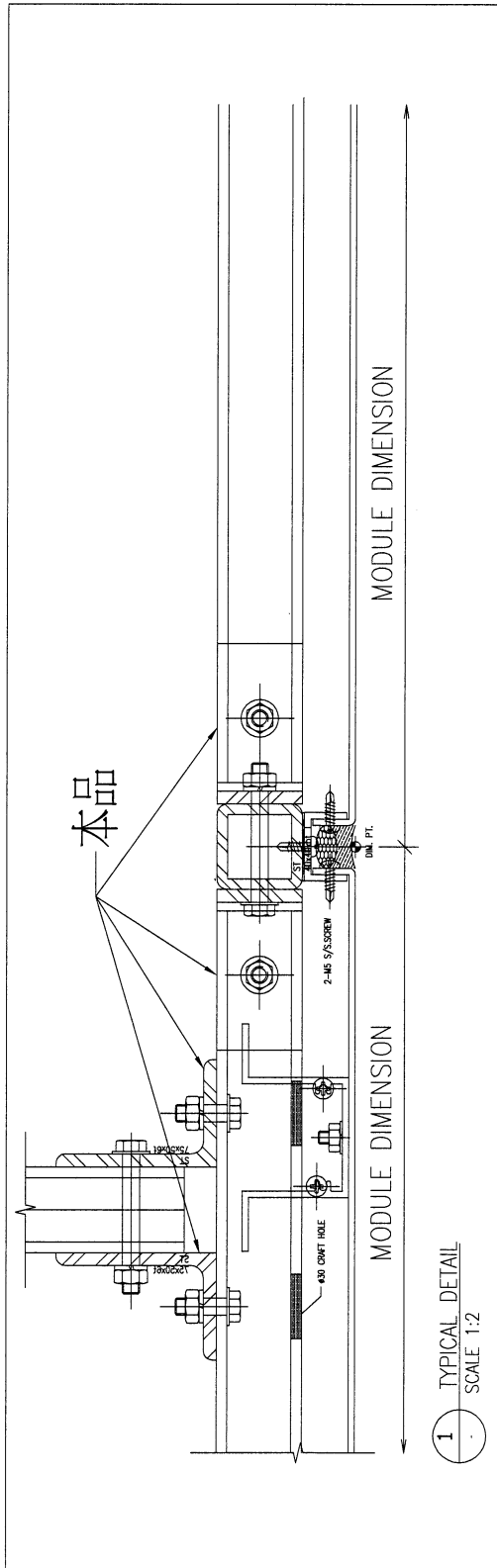
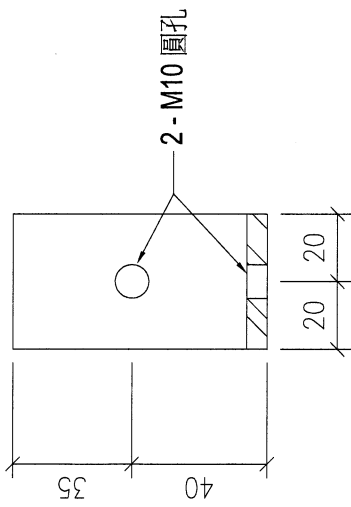
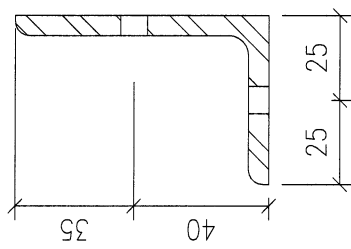
工程號	J-853	地盤	香港延坪道 Transfer Plate Ceiling 用鐵件
名稱	吊通角碼	採	用
材料	75x50x6mm (L=150) 角碼 (GRADE S275J0)	地盤	✓
顏色	熱浸鋅	工廠	

附件

	—

③

 美特鋁質有限公司 MIDI Aluminium Fabricator Ltd.				類別		物料號		
修改				制圖	JOE	2023/2/6	圖號	XX-02
日期				復核	—	—	數量	1776+90
				批准	—	—	單件重量 (KG)	0.226



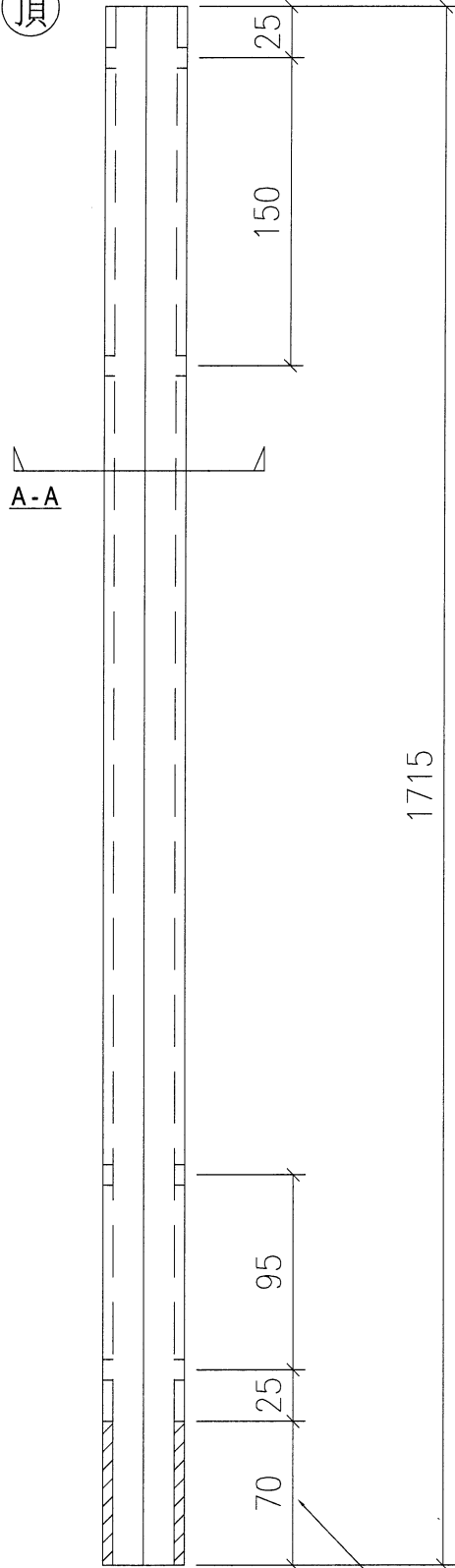
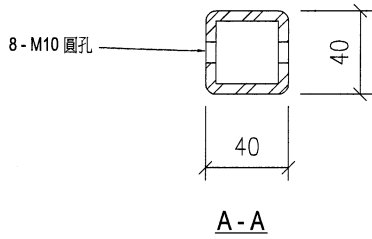
工程號	J-853	地盤	香港延坪道 Transfer Plate Ceiling 用鐵件	附件	
名稱	吊通角碼 (底接駁橫通)		採用		
材料	75x50x6mm (L=40) 角碼 (GRADE S275J0)		地盤		✓
顏色	熱浸鋅		工廠		

4

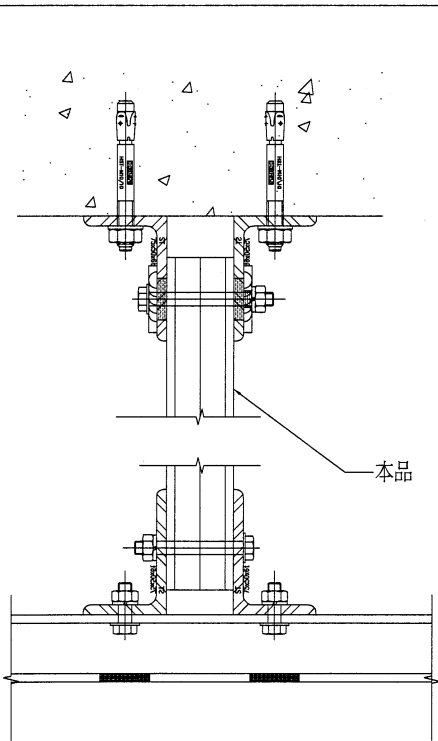
美特鋁質有限公司
MIDI Aluminium Fabricator Ltd.

類別		物料號		
制圖	JOE	2023/2/6	圖號	XX-03
修改			數量	459+30
日期			單件重量 (KG)	10.36
復核	—	—		
批准	—	—		

頂



預長70, 地盤現場切割

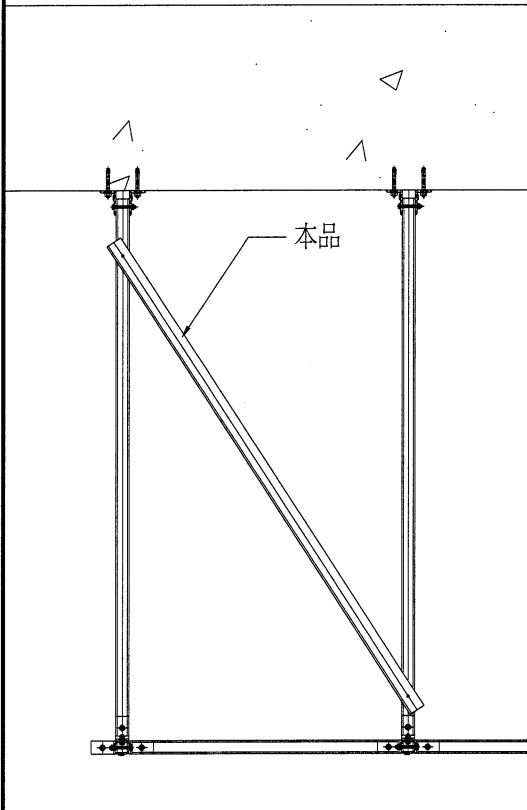
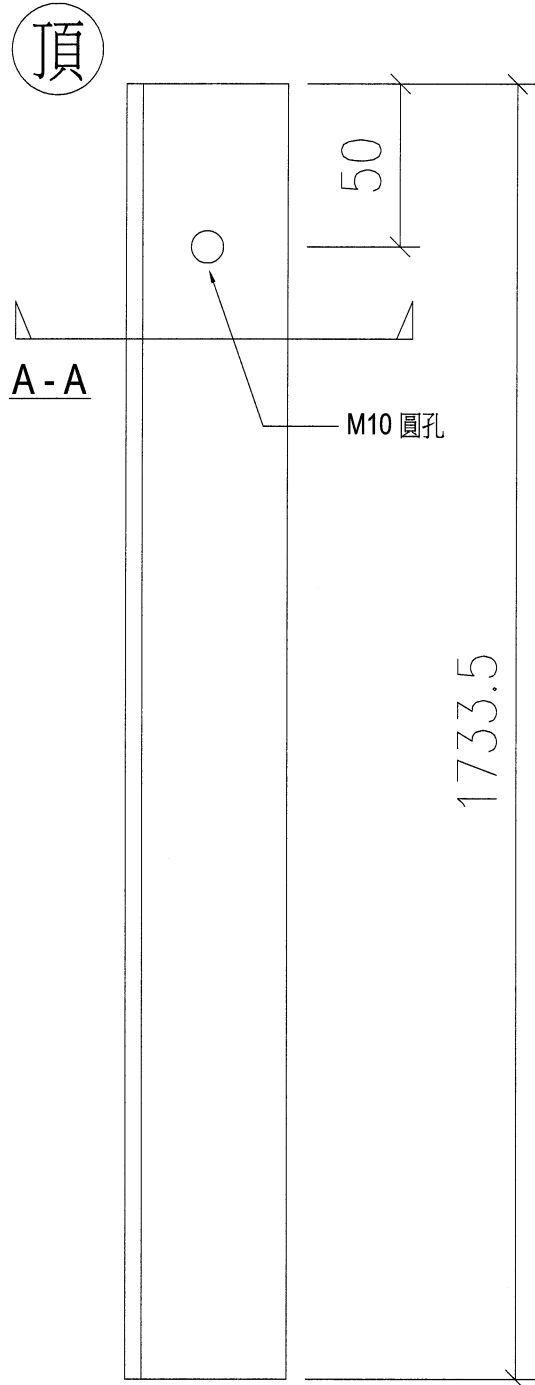
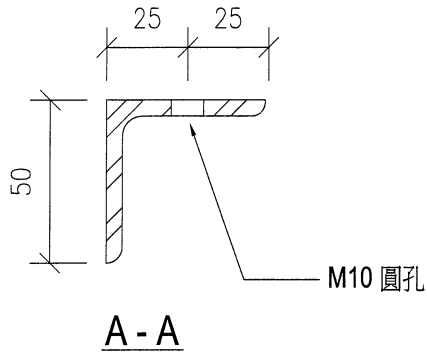


工程號	J-853	地盤	香港延坪道 Transfer Plate Ceiling 用鐵件	附 件	
名稱	吊通	採	用		—
材料	40x40x5mm SHS (GRADE S275J0)	地盤	✓		
顏色	熱浸鋅	工廠			

5

美特鋁質有限公司
MIDI Aluminium Fabricator Ltd.

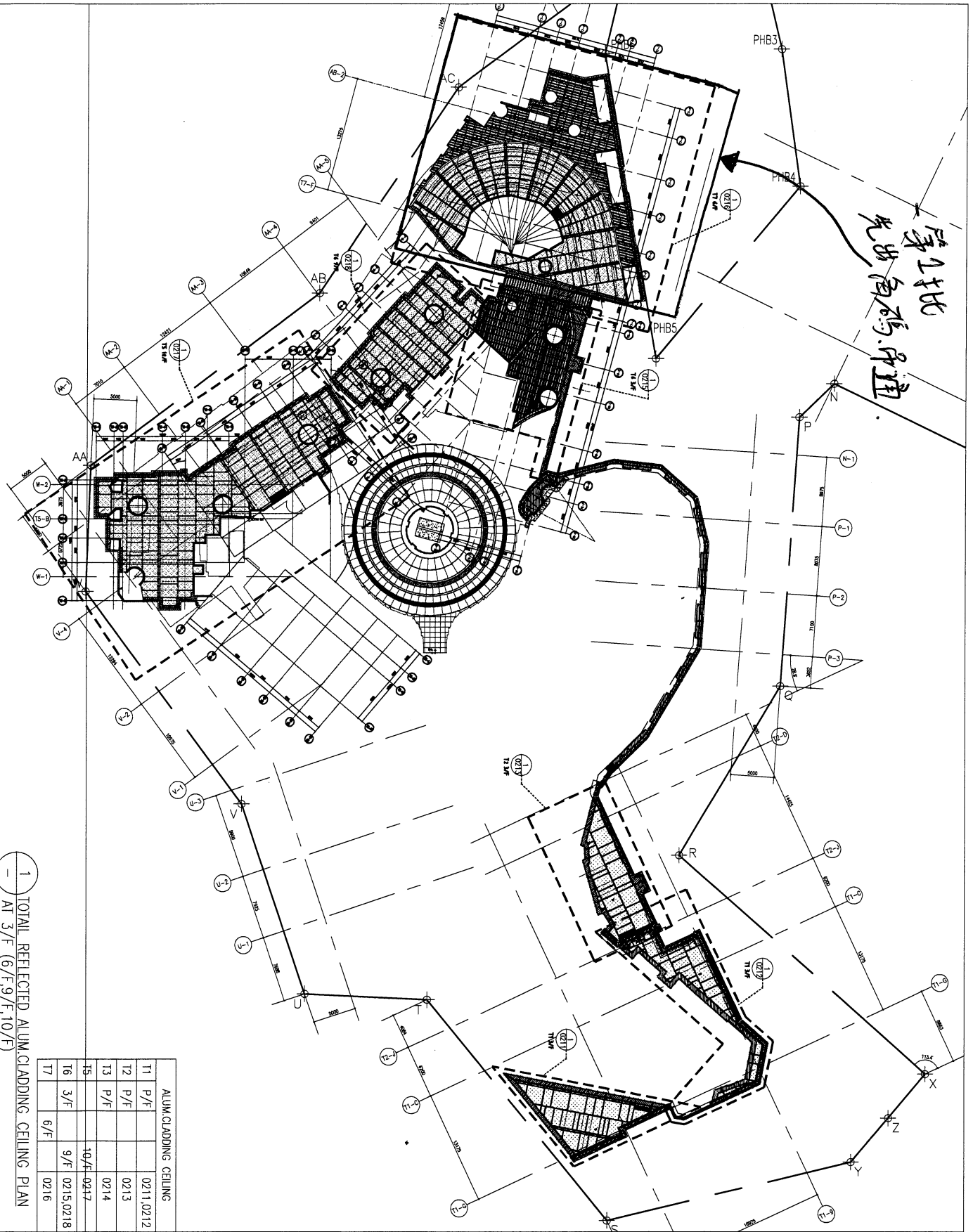
類別		物料號		
制圖	JOE	2023/2/6	圖號	XX-04
修改			數量	320+16
日期			單件重量 (KG)	6.535
復核	—	—		
批准	—	—		



工程號	J-853	地盤	香港坪道 Transfer Plate Ceiling 用鐵件	附 件	
名稱	斜撐	採	用		—
材料	50x50x5mm 角鐵 (GRADE S275J0)	地盤	<input checked="" type="checkbox"/>		
顏色	熱浸鋅	工廠			

6

第一批
先出局部吊頂



1 TOTAL REFLECTED ALUM. CLADDING CEILING PLAN
AT 3/F (6/F, 9/F, 10/F)

ALUM. CLADDING CEILING	
T1	P/F 0211, 0212
T2	P/F 0213
T3	P/F 0214
T5	10/F 0217
T6	3/F 9/F 0215, 0218
T7	6/F 0216

BD. REF : 3/404/15

CLIENT : SHIMAO GROUP HOLDINGS LIMITED

ARCHITECT : HOKUONG & PARTNERS LIMITED

MAIN CONTRACTOR : 德美建築有限公司
HIP HING CONSTRUCTION CO. LTD

STRUCTURAL ENGINEER : C.M. WONG & ASSOCIATES LTD
黃志輝建築工程師有限公司

FAÇADE CONSULTANT : MENHART

NOTE :

- ALL DIMENSIONS ARE IN mm.
- ALL EXTENSIONS ARE VIEWED FROM OUTSIDE.
- BEFORE FABRICATION.

LEGEND :

- (XT) METAL MARK NO.
- (SND) REFER SHEET NO.
- 1. F.F.L. — FINISHED FLOOR LEVEL
- 2. S.F.L. — STRUCTURAL FLOOR LEVEL
- 3. (R) — REVERSED METAL

AL1 3mm THK. ALUM. FEATURE CLADDING

AL2 3mm THK. ALUM. CEILING CLADDING

AL6 3mm THK. ALUM. DOWNLIGHT CLADDING

DATE : 29-JAN-212 SCALE : 1:200 (A3)

DRAWN BY : C.M. CHECKED BY :

PROJECT : PROPOSED RESIDENTIAL DEVELOPMENT AT KNALE 6542 THE KOWLOON

TITLE : REFLECTED ALUM. CLADDING CEILING TOTAL PLAN AT 3/F (6/F, 9/F, 10/F)

Units 8-9, Shum Yee Street, Kowloon
610 Cheong Yee Road, Kowloon
Tel: (852) 27777866 Fax: (852) 27777866

DMC NO. : 8523-CE-6200 REV. :