



工程指示 / 要求簡箋 ENGINEER INSTRUCTIONS(E.I.)

工程指示編號:	EI- 5656	修改版本:	-
	HK- 0103		
工程編號:	J 853	工程名稱:	大窩坪 (延坪道)
收件人:	生統	發件人:	Edwin Ho
工程項目:	T5、T6及T7 UP欄河鋁料加工圖及組裝圖	日期:	19/01/2023

<input type="checkbox"/> 原合約工程包	<input type="checkbox"/> 原合約工程加 / 減賬 QT-	<input type="checkbox"/> 新工程報價 QT-
---------------------------------	--	------------------------------------

信件批核號碼/圖紙參考編號:	批核模具圖紙編號:
客戶指示附件:	管理內部批簽署:

<input type="checkbox"/> 初步鋁料 B.M.	<input type="checkbox"/> 加工拆圖, 然後生產	<input type="checkbox"/> 尺寸表
<input type="checkbox"/> 正式鋁料 B.M.	<input type="checkbox"/> 技術上資料/指示	<input type="checkbox"/> 報價
<input checked="" type="checkbox"/> 配件 B.M.	<input type="checkbox"/> 樣辦或貨品說明書	<input type="checkbox"/> 分判合約
<input type="checkbox"/> 其他:		

內容: 煩請根據附件加工圖, 生產T5、T6及T7UP欄河鋁料。

完成上列要求日期: 10/02/2023

國內

<input type="checkbox"/> 生產技術總監	<input type="checkbox"/> 連附件	<input type="checkbox"/> 技術部	<input type="checkbox"/> 連附件	<input type="checkbox"/> 生產部	<input type="checkbox"/> 連附件
<input type="checkbox"/> 採購部	<input type="checkbox"/> 連附件	<input checked="" type="checkbox"/> 生產統籌部	<input checked="" type="checkbox"/> 連附件	<input type="checkbox"/> 報關組	<input type="checkbox"/> 連附件
<input type="checkbox"/> 質檢部	<input type="checkbox"/> 連附件	<input type="checkbox"/> 會計部	<input type="checkbox"/> 連附件	<input type="checkbox"/> 機械設計部	<input type="checkbox"/> 連附件
<input type="checkbox"/> 香港辦	<input checked="" type="checkbox"/> 連附件	<input type="checkbox"/> 其他:			

香港

<input type="checkbox"/> 行政部	<input type="checkbox"/> 連附件	<input type="checkbox"/> 會計部	<input type="checkbox"/> 連附件	<input type="checkbox"/> 統籌部	<input type="checkbox"/> 連附件	<input type="checkbox"/> 工程部	<input type="checkbox"/> 連附件
<input type="checkbox"/> 採購部	<input type="checkbox"/> 連附件	<input type="checkbox"/> QS部	<input type="checkbox"/> 連附件	<input checked="" type="checkbox"/> 地盤管理	<input checked="" type="checkbox"/> 連附件	<input type="checkbox"/> 維修部	<input type="checkbox"/> 連附件

*發件人簽署: Edwin Ho	*組別成員批核簽署: <i>[Signature]</i> 19/1/2023
傳遞編號:	項目經理簽署: <i>[Signature]</i>



美特鋁質有限公司

MIDI Aluminium Fabricator Ltd.

序号	物料編號	數量	位置
01	LJ-C01	2157	見組裝圖

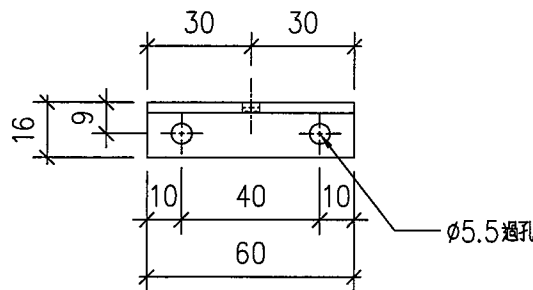
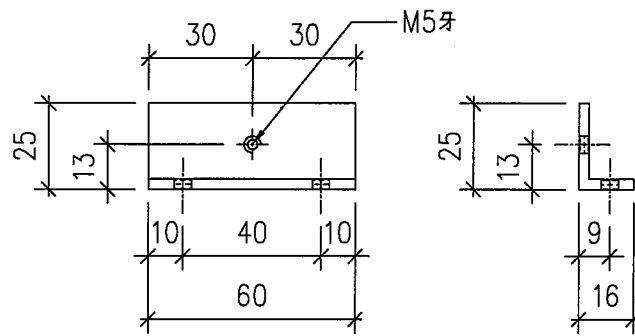
工程號	J853	地盤	錦上路
-----	------	----	-----

工廠用

To Wang

75 - 77 中鋁料

共 320 隻



名稱	鋁角加工圖	制圖	LHR	2022,08,15	修改	
材料	25*16*3mm厚鋁角(用廢料)	復核	-	-	日期	-
顏色	MILL	批准			圖號	J'



美特鋁質 有限公司

MIDI Aluminium Fabricator Ltd.

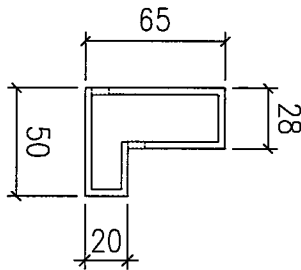
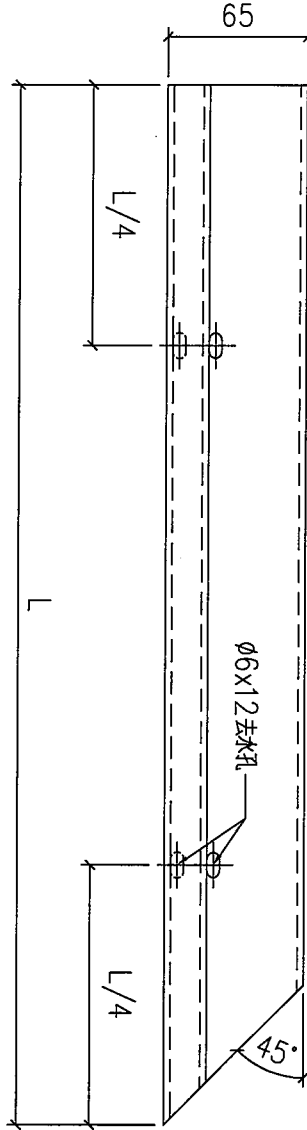
工程號

J853

地盤

錦上路

送工地



序號	物料編號	L:	數量	安裝位置	樓層
01	T5-X86219-20	1580	1	具派位圖	T5 FLAT A 26/F
02	T5-X86219-21	1530	1	具派位圖	T5 FLAT B 26/F

名稱	底橫外飾加工圖	制圖	LHR	2022,08,12	修改	-		
材料	X86219	復核	-	-	日期	-		
顏色	JMQ213457(3coats)	批准			圖號	J853-UP-FAB2-289		



美特鋁質有限公司

MIDI Aluminium Fabricator Ltd.

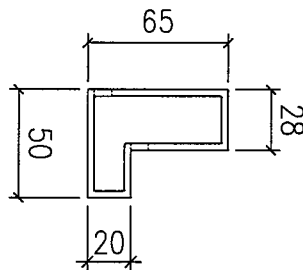
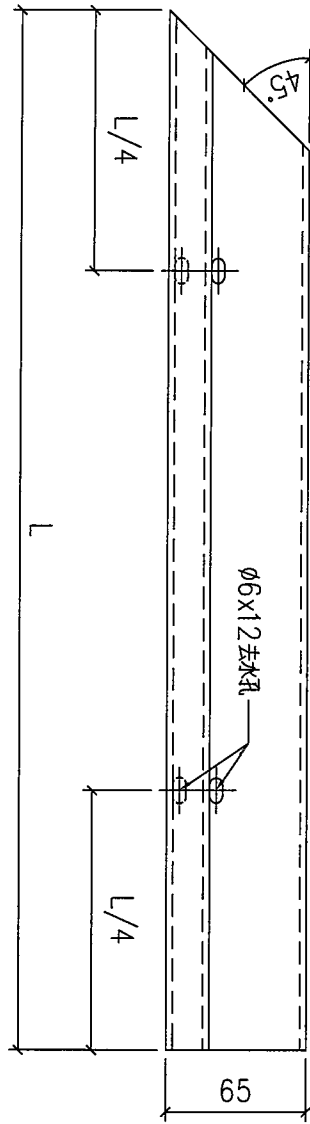
工程號

J853

地盤

錦上路

送工地



序號	物料編號	L:	數量	安裝位置	樓層
01	T5-X86219-22	810	1	見派位圖	T5 FLAT A 26/F
02	T5-X86219-23	510	1	見派位圖	T5 FLAT B 26/F

名稱	底橫外飾加工圖	制圖	LHR	2022,08,12	修改	-		
材料	X86219	復核	-	-	日期	-		
顏色	JMQ213457(3coats)	批准			圖號	J853-UP-FAB2-290		



美特鋁質 有限公司
MIDI Aluminium Fabricator Ltd.

工程號

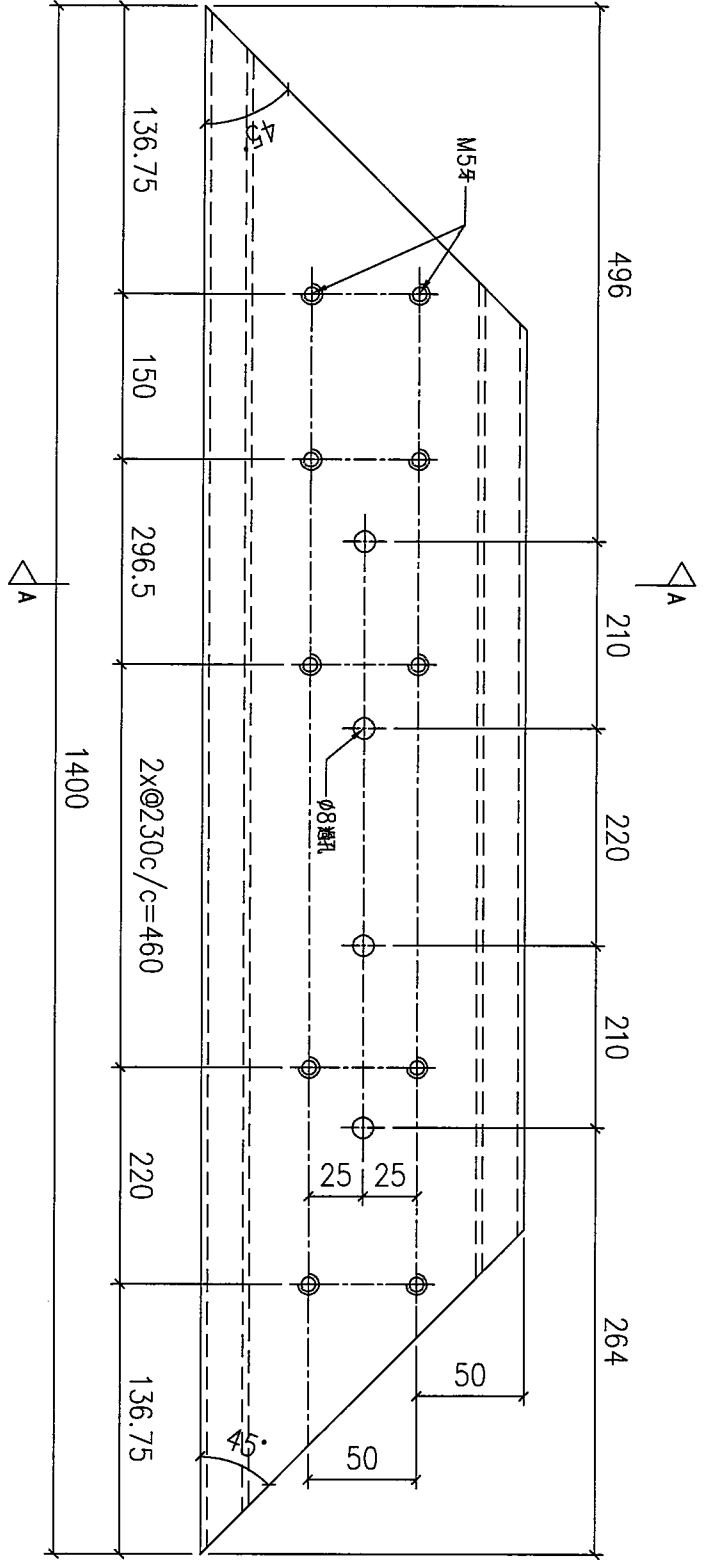
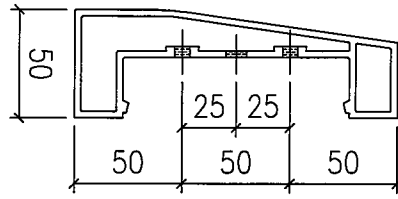
J853

地盤

錦上路



SECTION: A-A



序號	物料編號	數量	使用位置	樓層
01	T5-X86220-01	9	見派位圖	T5 FLAT A 6~16/F
02	T6-X86220-04	14	見派位圖	T6 FLAT C 10~26/F

名稱	欄河扶手	制圖	LHR	2022,08,09	修改	-		
材料	X86220	復核	-	-	日期	-		
顏色	JMQ213457(3coats)	批準			圖號	J853-UP-FAB2-01		



美特鋁質 有限公司
MIDI Aluminium Fabricator Ltd.

工程號

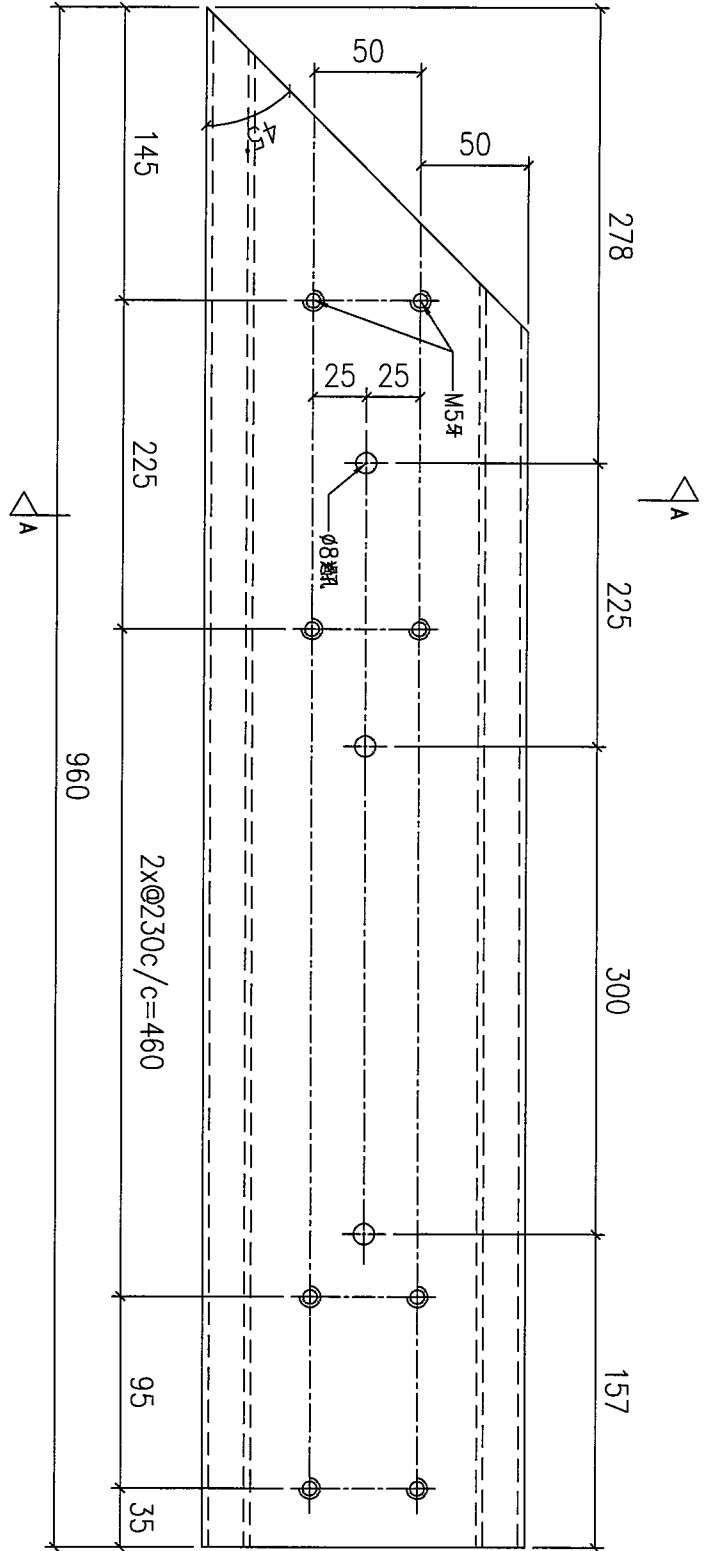
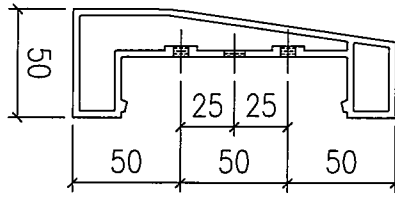
J853

地盤

錦上路



SECTION: A-A



序號	物料編號	數量	使用位置	樓層
01	T5-X86220-02	9	見派位圖	T5 FLAT A 6~16/F
02				

名稱	欄河扶手	制圖	LHR	2022,08,09	修改	-
材料	X86220	復核	-	-	日期	-
顏色	JMQ213457(3coats)	批准			圖號	J853-UP-FAB2-02



美特鋁質 有限公司

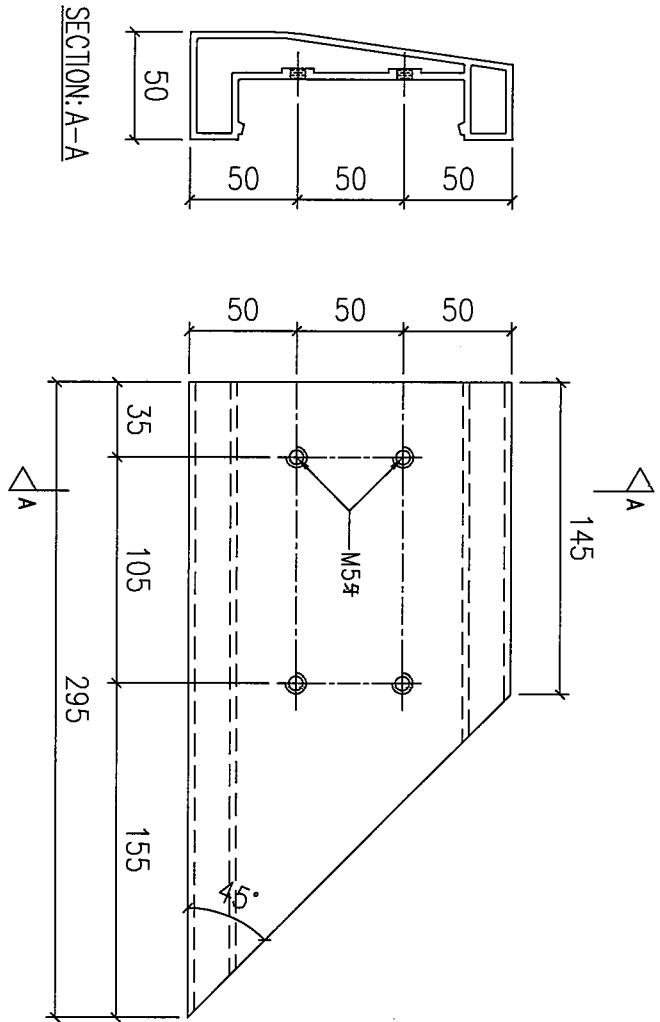
MIDI Aluminium Fabricator Ltd.

工程號

J853

地盤

錦上路



序號	物料編號	數量	使用位置	樓層
01	T5-X86220-03	9	見派位圖	T5 FLAT A 6~16/F
02				

名稱	欄河扶手	制圖	LHR	2022,08,09	修改	-		
材料	X86220	復核	-	-	日期	-		
顏色	JMQ213457(3coats)	批准			圖號	J853-UP-FAB2-03		



美特鋁質 有限公司
MIDI Aluminium Fabricator Ltd.

工程號

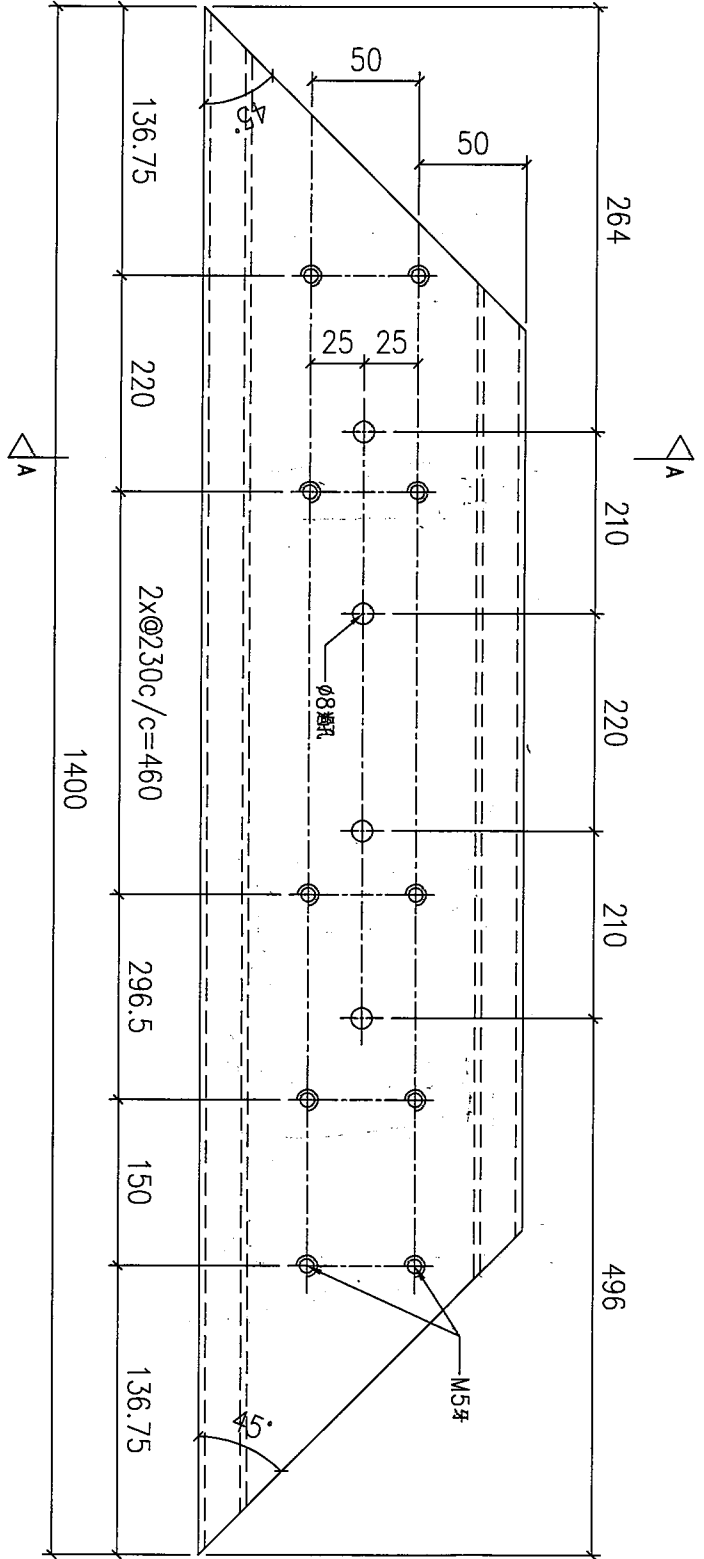
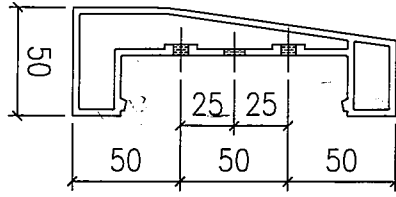
J853

地盤

錦上路

送工地

SECTION: A-A



序號	物料編號	數量	使用位置	樓層
01	T5-X86220-04	7	見派位圖	T5 FLAT A 17~23/F
02	T6-X86220-07	14	見派位圖	T6 FLAT D 10~26/F

名稱	欄河扶手	制圖	LHR	2022,08,09	修改	-		
材料	X86220	復核	-	-	日期	-		
顏色	JMQ213457(3coats)	批准			圖號	J853-UP-FAB2-04		



美特鋁質 有限公司
MIDI Aluminium Fabricator Ltd.

工程號

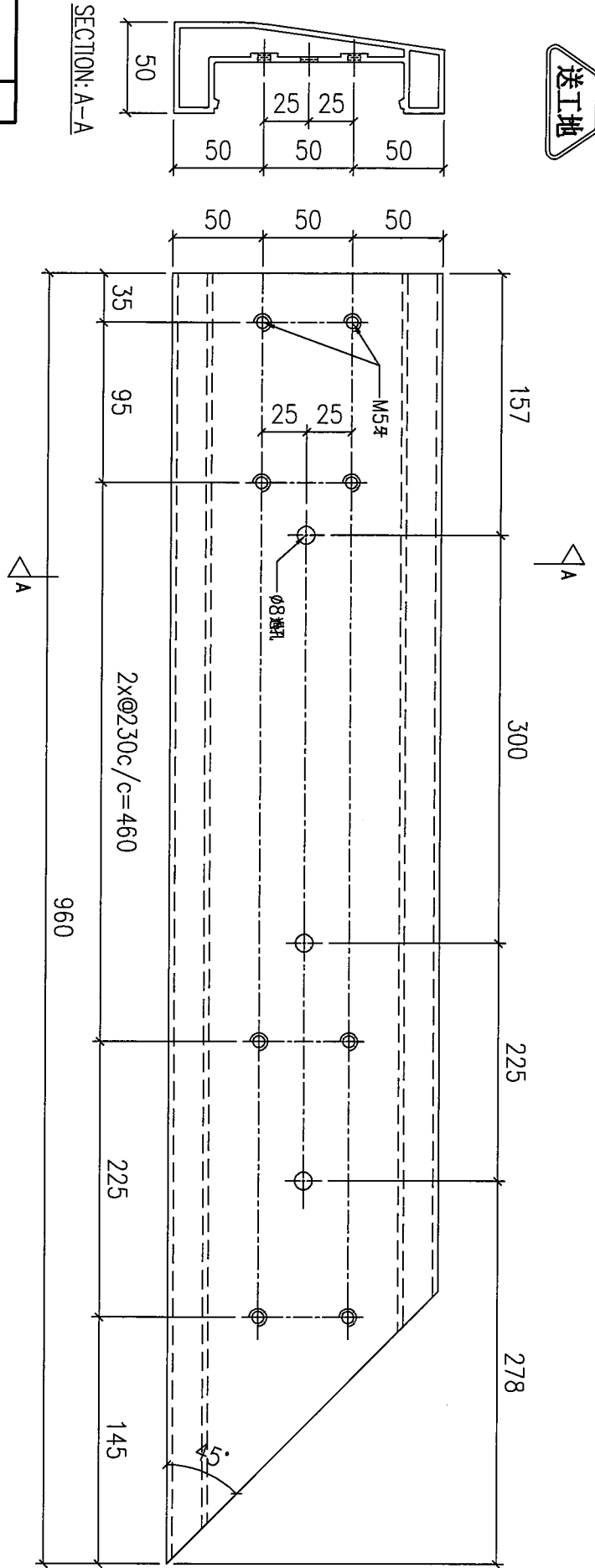
J853

地盤

錦上路



SECTION: A-A



序號	物料編號	數量	使用位置	樓層
01	T5-X86220-05	7	見派位圖	T5 FLAT A 17~23/F
02				

名稱	欄河扶手	制圖	LHR	2022,08,09	修改	-	
材料	X86220	復核	-	-	日期	-	
顏色	JMQ213457(3coats)	批准			圖號	J853-UP-FAB2-05	



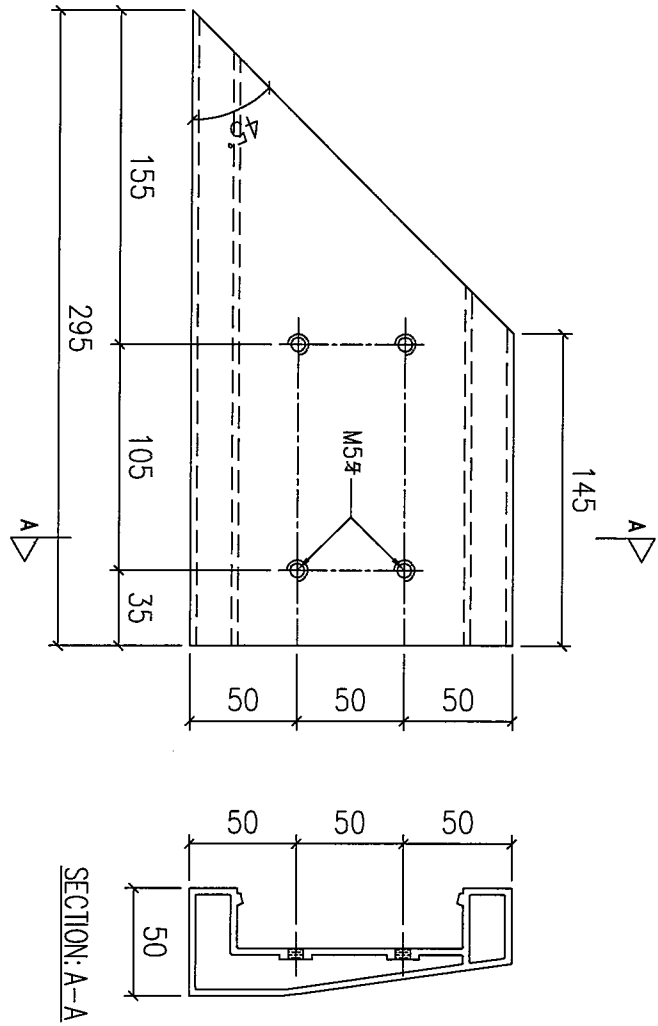
美特鋁質 有限公司
MIDI Aluminium Fabricator Ltd.

工程號

J853

地盤

錦上路



序號	物料編號	數量	使用位置	樓層
01	T5-X86220-06	7	見派位圖	T5 FLAT A 17~23/F
02				

名稱	欄河扶手	制圖	LHR	2022,08,09	修改	-		
材料	X86220	復核	-	-	日期	-		
顏色	JMQ213457(3coats)	批准			圖號	J853-UP-FAB2-06		



美特鋁質有限公司
MIDI Aluminium Fabricator Ltd.

工程號

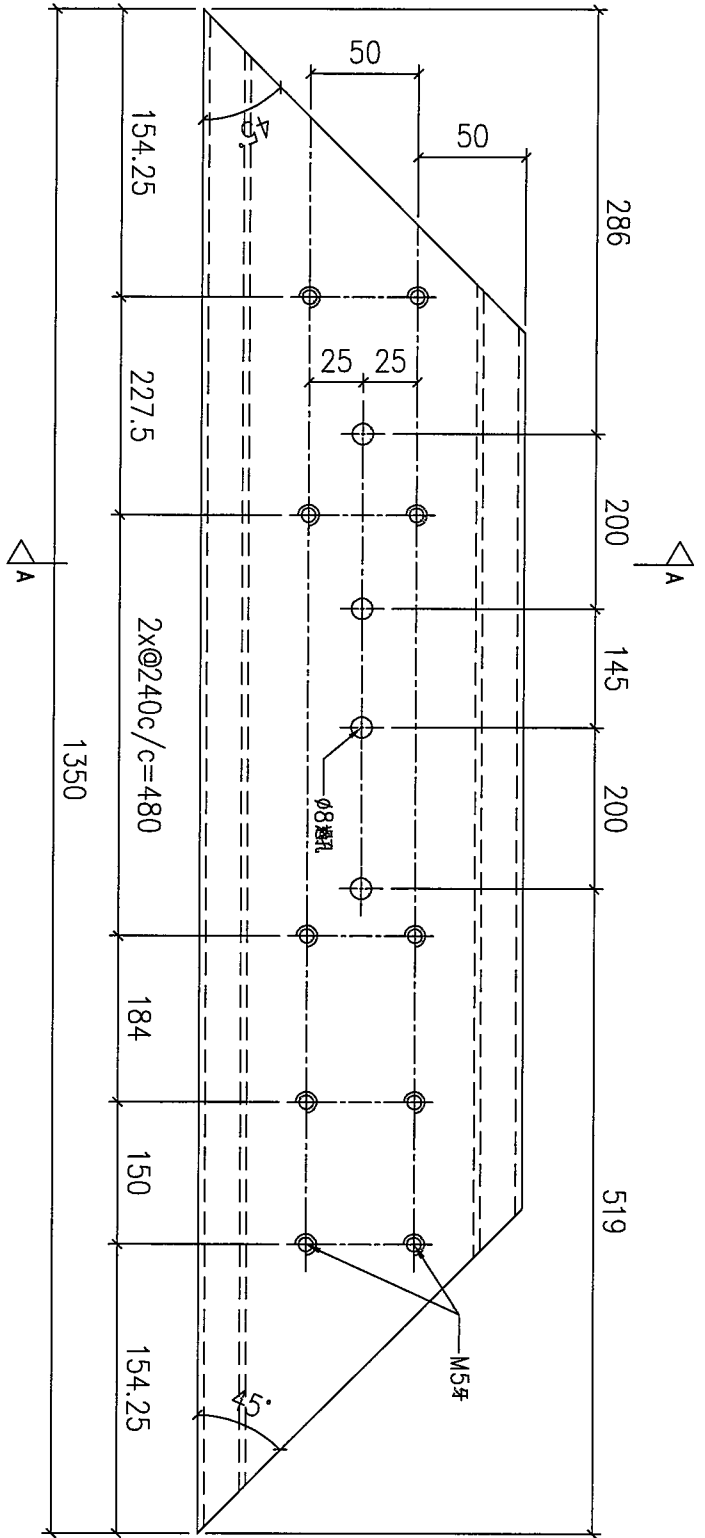
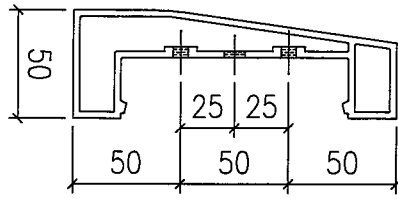
J853

地盤

錦上路

送工地

SECTION: A-A



序號	物料編號	數量	使用位置	樓層
01	T5-X86220-07	9	見派位圖	T5 FLAT B 6~16/F
02	T5-X86220-07	13	見派位圖	T5 FLAT F 11~26/F
03	T6-X86220-01	17	見派位圖	T6 FLAT A 6/F, 8~26/F
04	T6-X86220-01	17	見派位圖	T6 FLAT B 6/F, 8~26/F
05	T7-X86220-01	17	見派位圖	T7 FLAT A 7~26/F
		73		

名稱	欄河扶手	制圖	LHR	2022,08,09	修改	-
材料	X86220	復核	-	-	日期	-
顏色	JMQ213457(3coats)	批准			圖號	J853-UP-FAB2-07



美特鋁質 有限公司
MIDI Aluminium Fabricator Ltd.

工程號

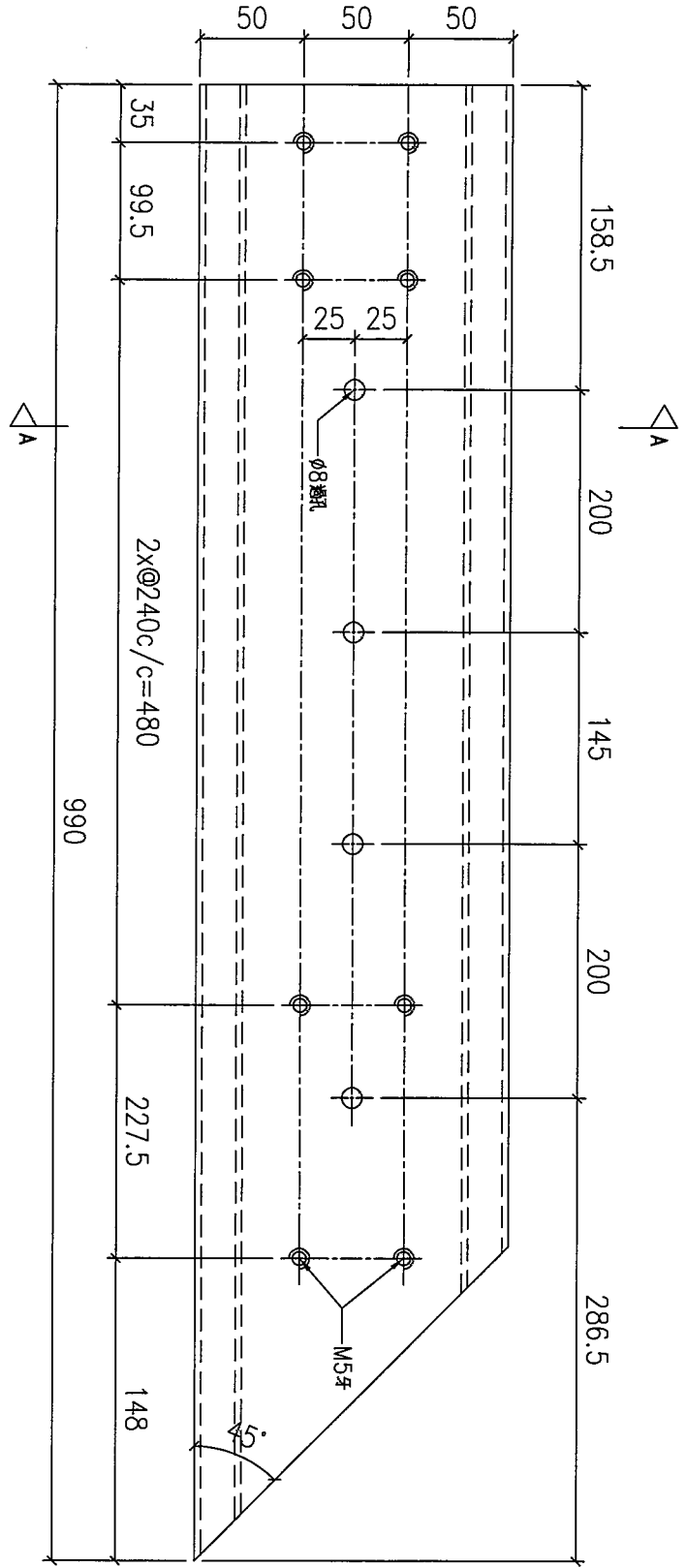
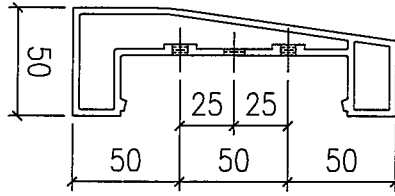
J853

地盤

錦上路



SECTION: A-A



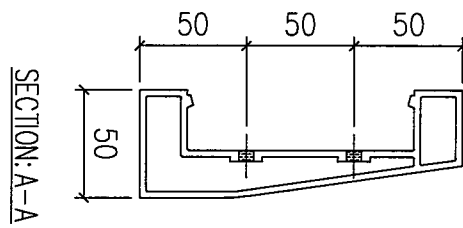
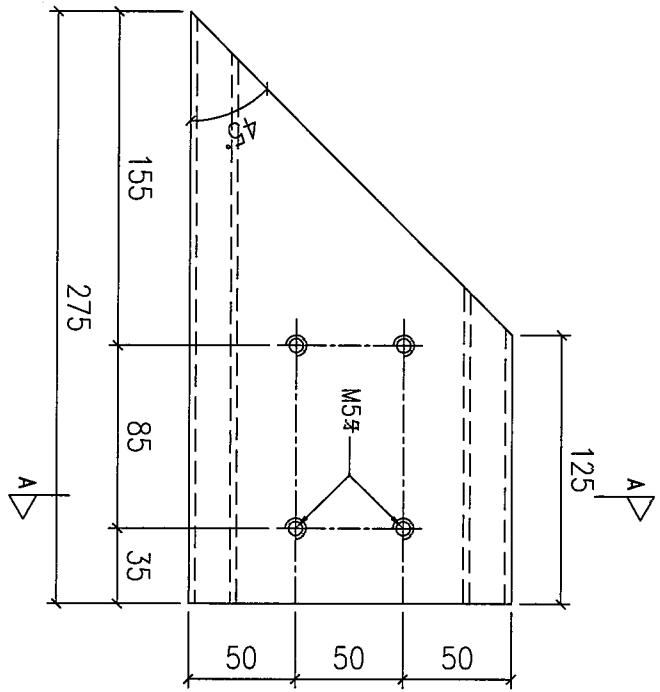
序號	物料編號	數量	使用位置	樓層
01	T5-X86220-08	9	見派位圖	T5 FLAT B 6~16/F
02				

名稱	欄河扶手	制圖	LHR	2022,08,09	修改	-		
材料	X86220	復核	-	-	日期	-		
顏色	JMQ213457(3coats)	批准			圖號	J853-UP-FAB2-08		



美特鋁質 有限公司
MIDI Aluminium Fabricator Ltd.

工程號	J853	地盤	錦上路
-----	------	----	-----



序號	物料編號	數量	使用位置	樓層
01	T5-X86220-09	9	見派位圖	T5 FLAT B 6~16/F
02				

名稱	欄河扶手	制圖	LHR	2022,08,09	修改	-	
材料	X86220	復核	-	-	日期	-	
顏色	JMQ213457(3coats)	批準			圖號	J853-UP-FAB2-09	



美特鋁質 有限公司
MIDI Aluminium Fabricator Ltd.

工程號

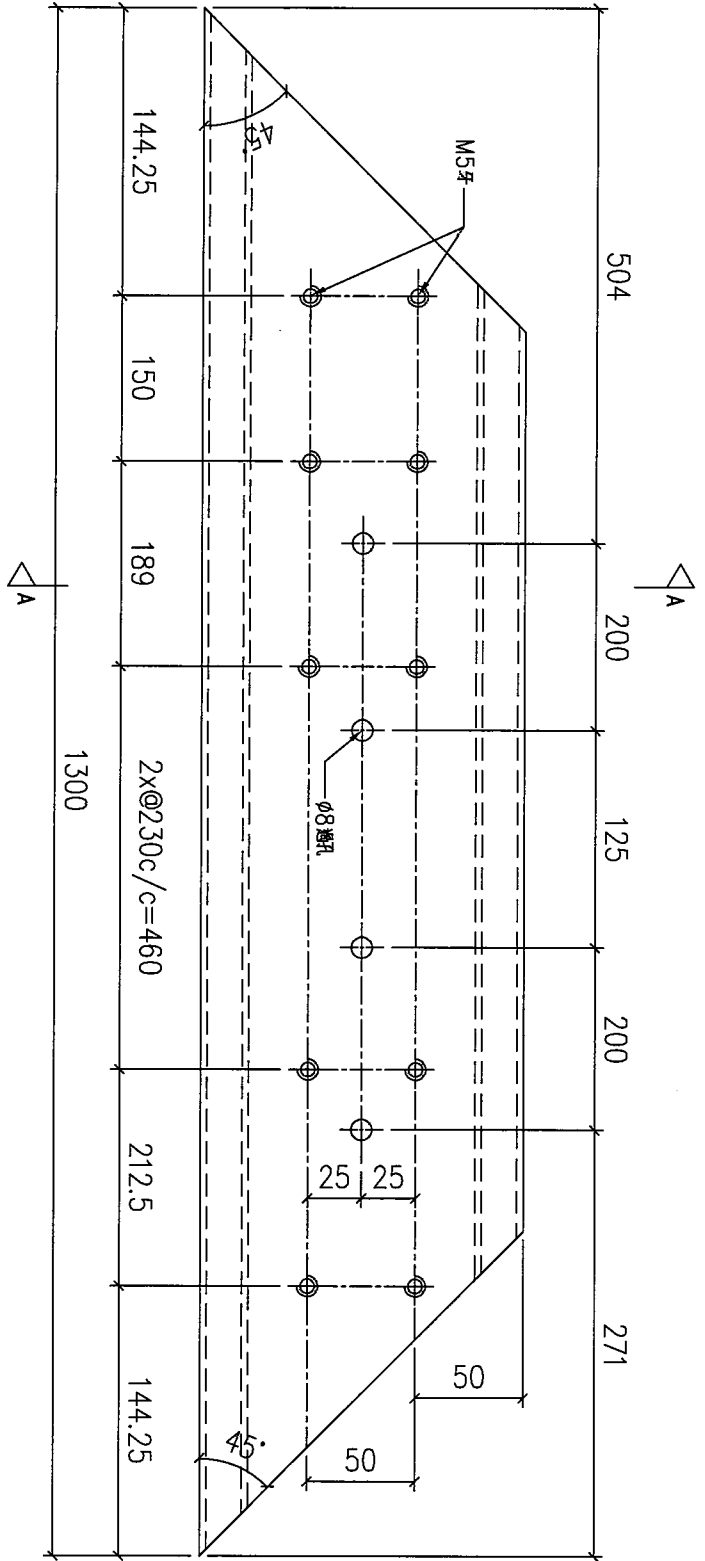
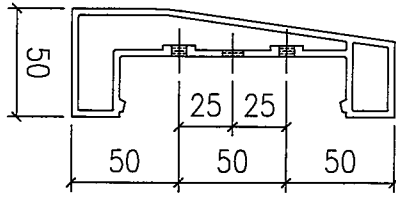
J853

地盤

錦上路



SECTION: A-A



序號	物料編號	數量	使用位置	樓層
01	T5-X86220-10	4	見派位圖	T5 FLAT D 11~16/F
02	T5-X86220-10	7	見派位圖	T5 FLAT B 17~23/F

名稱	欄河扶手	制圖	LHR	2022,08,09	修改	-
材料	X86220	復核	-	-	日期	-
顏色	JMQ213457(3coats)	批准			圖號	J853-UP-FAB2-10



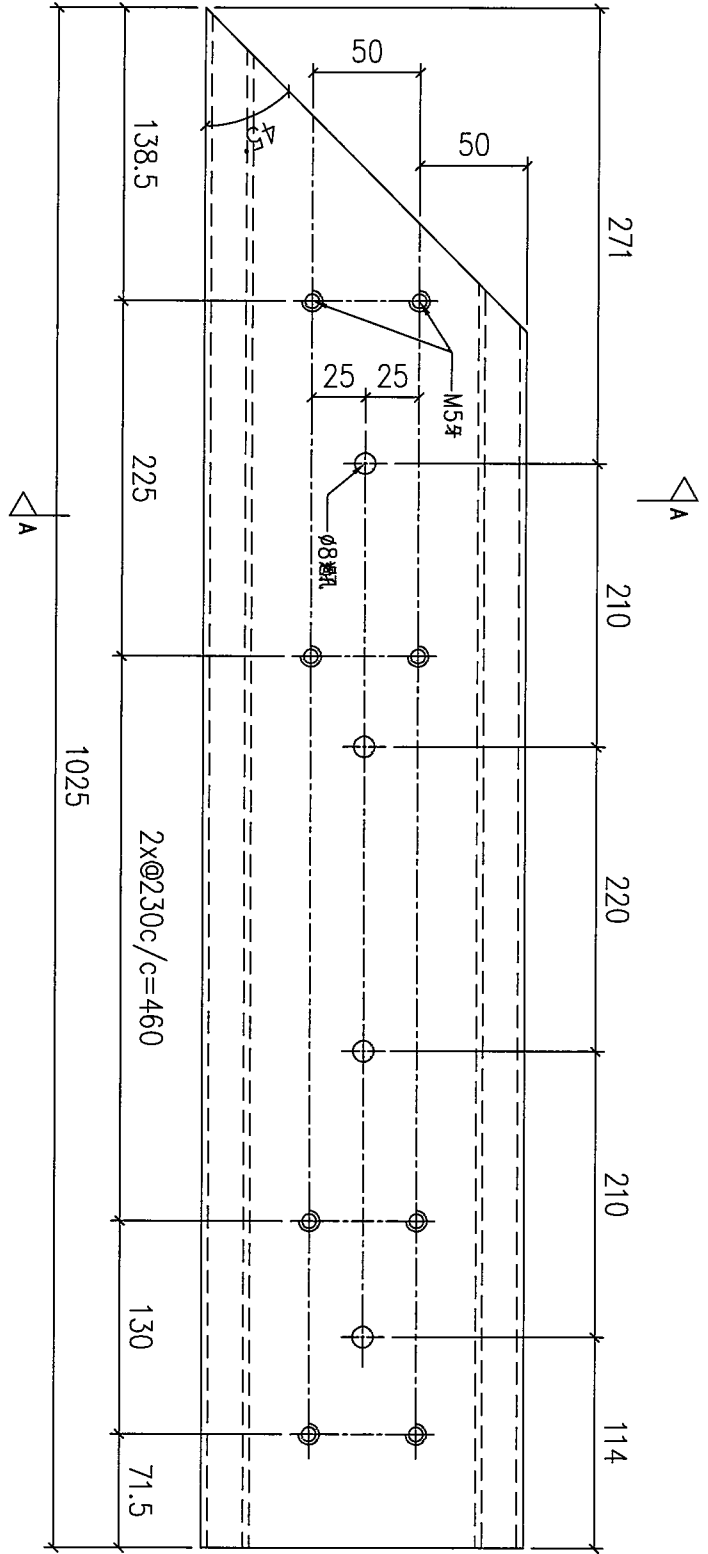
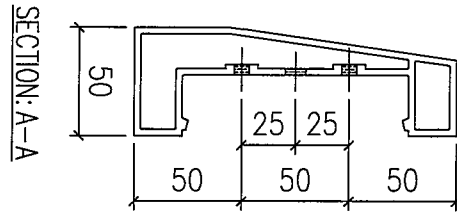
美特鋁質 有限公司
MIDI Aluminium Fabricator Ltd.

工程號

J853

地盤

錦上路



序號	物料編號	數量	使用位置	樓層
01	T5-X86220-11	4	見派位圖	T5 FLAT D 11~16/F
02	T5-X86220-11	7	見派位圖	T5 FLAT B 17~23/F

名稱	欄河扶手	制圖	LHR	2022,08,09	修改	-	
材料	X86220	復核	-	-	日期	-	
顏色	JMQ213457(3coats)	批准			圖號	J853-UP-FAB2-11	



美特鋁質 有限公司

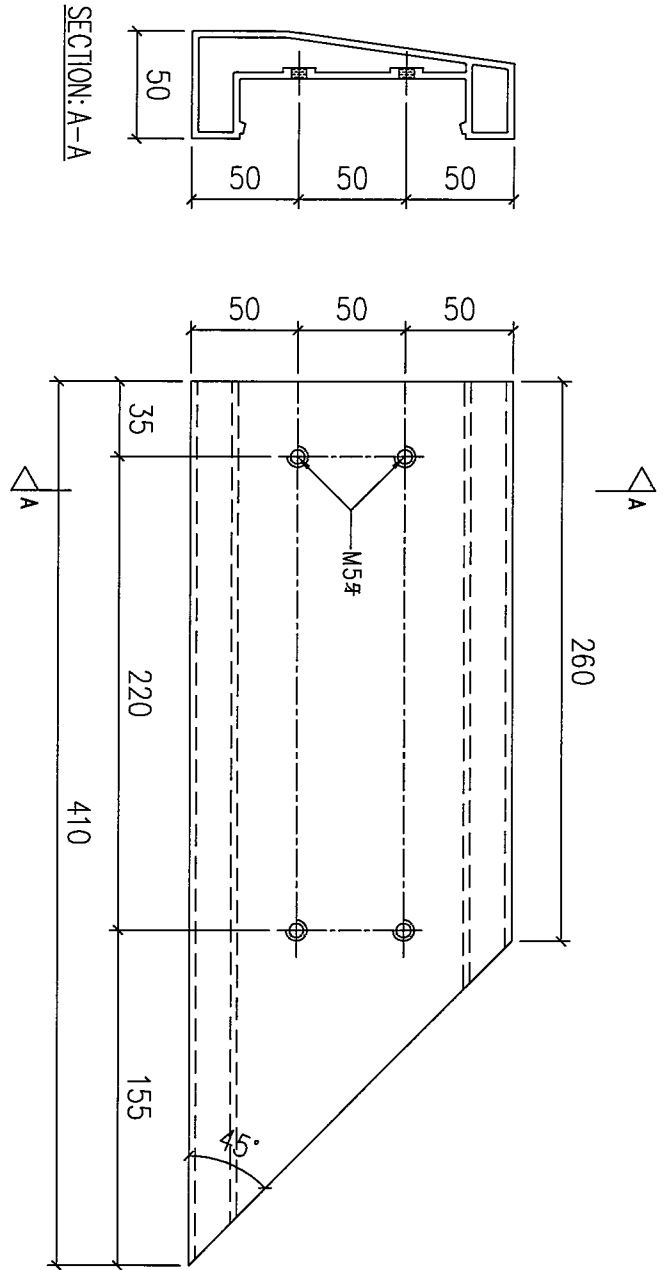
MIDI Aluminium Fabricator Ltd.

工程號

J853

地盤

錦上路



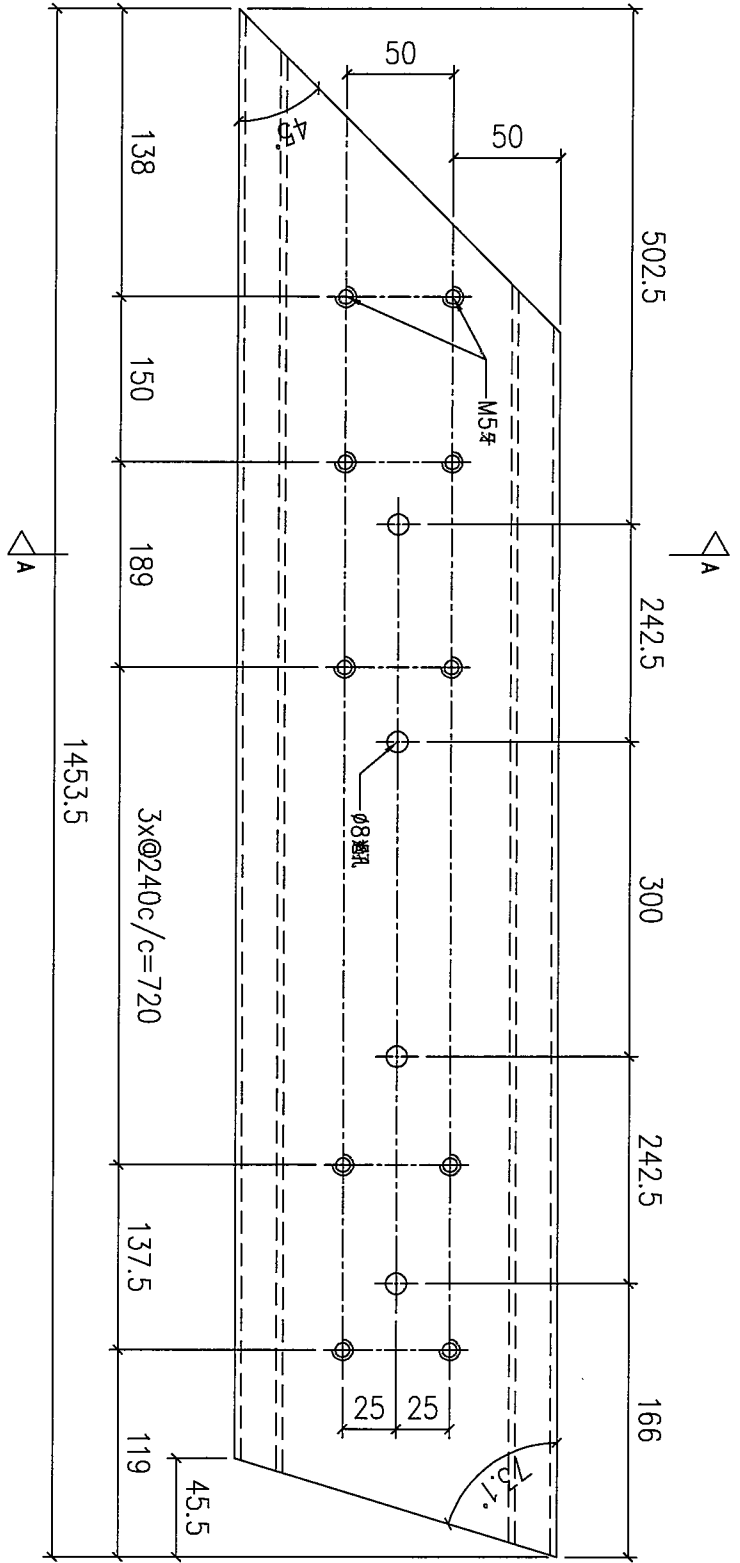
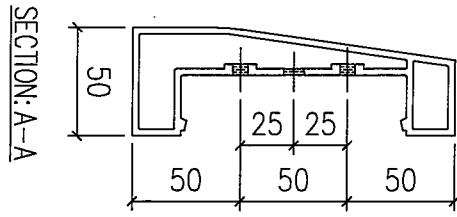
序號	物料編號	數量	使用位置	樓層
01	T5-X86220-12	4	見派位圖	T5 FLAT D 11~16/F
02	T5-X86220-12	7	見派位圖	T5 FLAT B 17~23/F

名稱	欄杆扶手	制圖	LHR	2022,08,09	修改	-		
材料	X86220	復核	-	-	日期	-		
顏色	JMQ213457(3coats)	批准			圖號	J853-UP-FAB2-12		



美特鋁質有限公司
MIDI Aluminium Fabricator Ltd.

工程號 J853 地盤 錦上路



序號	物料編號	數量	使用位置	樓層
01	T5-X86220-13	13	見派位圖	T5 FLAT E 11~26/F
02				

名稱	欄河扶手	制圖	LHR	2022,08,09	修改	-	
材料	X86220	復核	-	-	日期	-	
顏色	JMQ213457(3coats)	批准			圖號	J853-UP-FAB2-13	



美特鋁質 有限公司

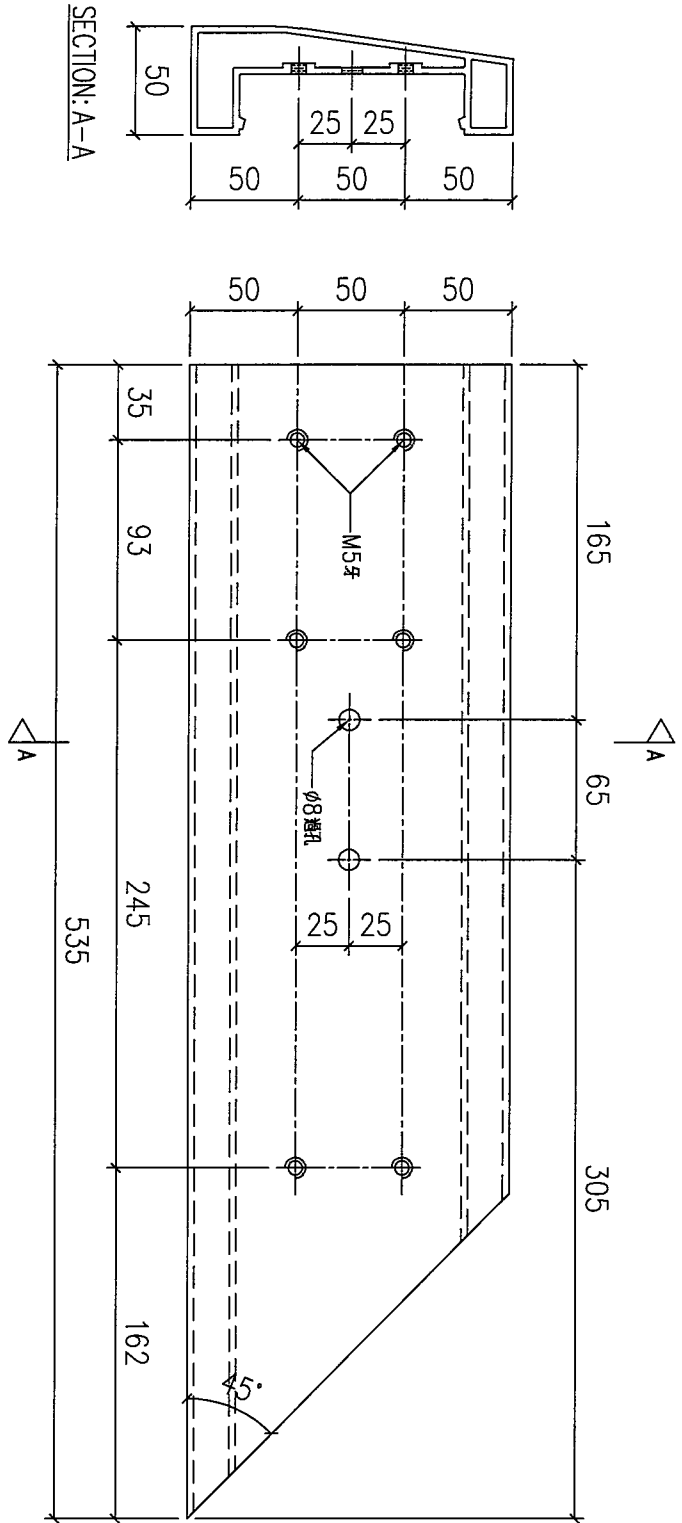
MIDI Aluminium Fabricator Ltd.

工程號

J853

地盤

錦上路



序號	物料編號	數量	使用位置	樓層
01	T5-X86220-14	13	見派位圖	T5 FLAT E 11~26/F
02				

名稱	欄河扶手	制圖	LHR	2022,08,09	修改	-		
材料	X86220	復核	-	-	日期	-		
顏色	JMQ213457(3coats)	批准			圖號	J853-UP-FAB2-14		



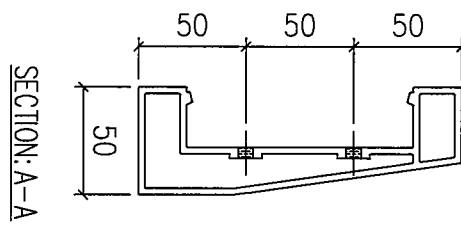
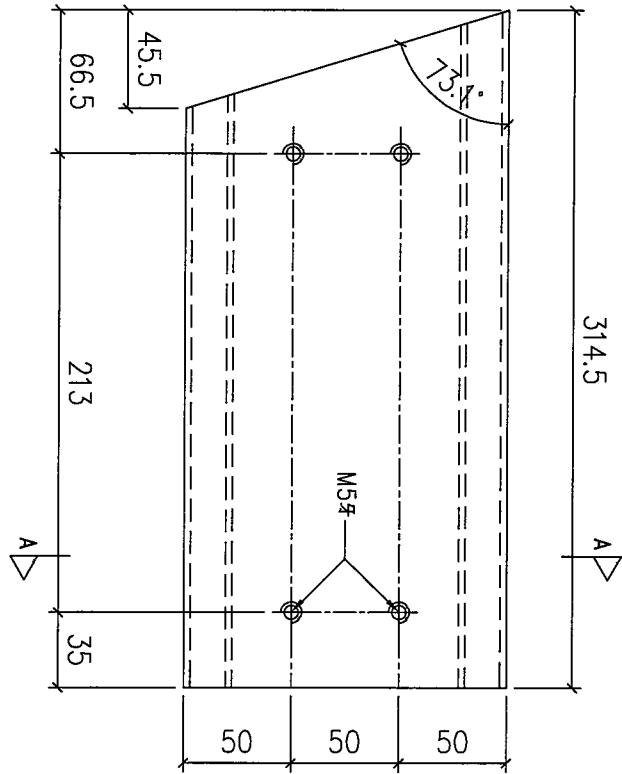
美特鋁質 有限公司
MIDI Aluminium Fabricator Ltd.

工程號

J853

地盤

錦上路



序號	物料編號	數量	使用位置	樓層
01	T5-X86220-15	13	見派位圖	T5 FLAT E 11~26/F
02				

名稱	欄河扶手	制圖	LHR	2022,08,09	修改	-		
材料	X86220	復核	-	-	日期	-		
顏色	JMQ213457(3coats)	批准			圖號	J853-UP-FAB2-15		



美特鋁質 有限公司
MIDI Aluminium Fabricator Ltd.

工程號

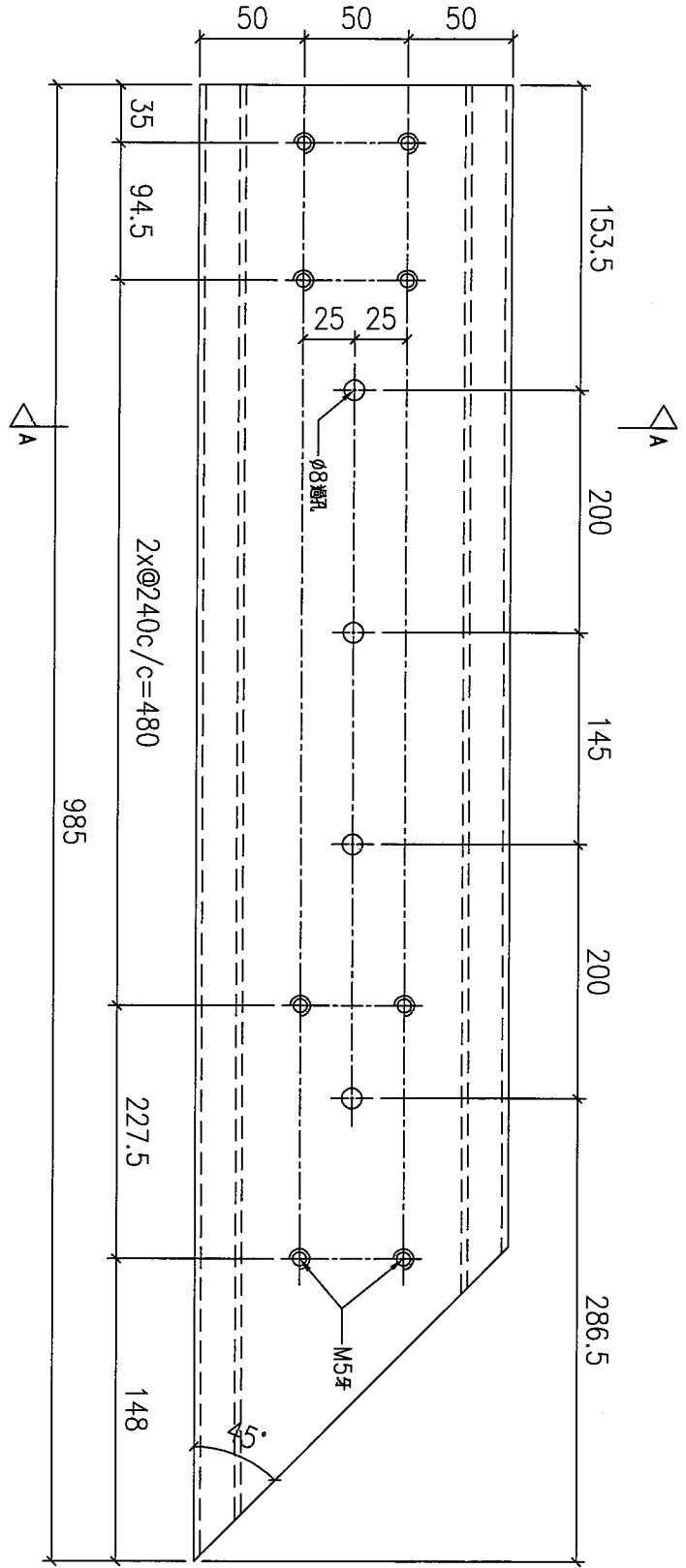
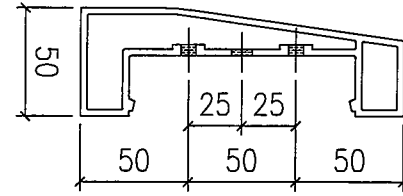
J853

地盤

錦上路



SECTION: A-A



序號	物料編號	數量	使用位置	樓層
01	T5-X86220-16	13	見派位圖	T5 FLAT F 11~26/F
02	T7-X86220-02	17	見派位圖	T7 FLAT A 7~26/F

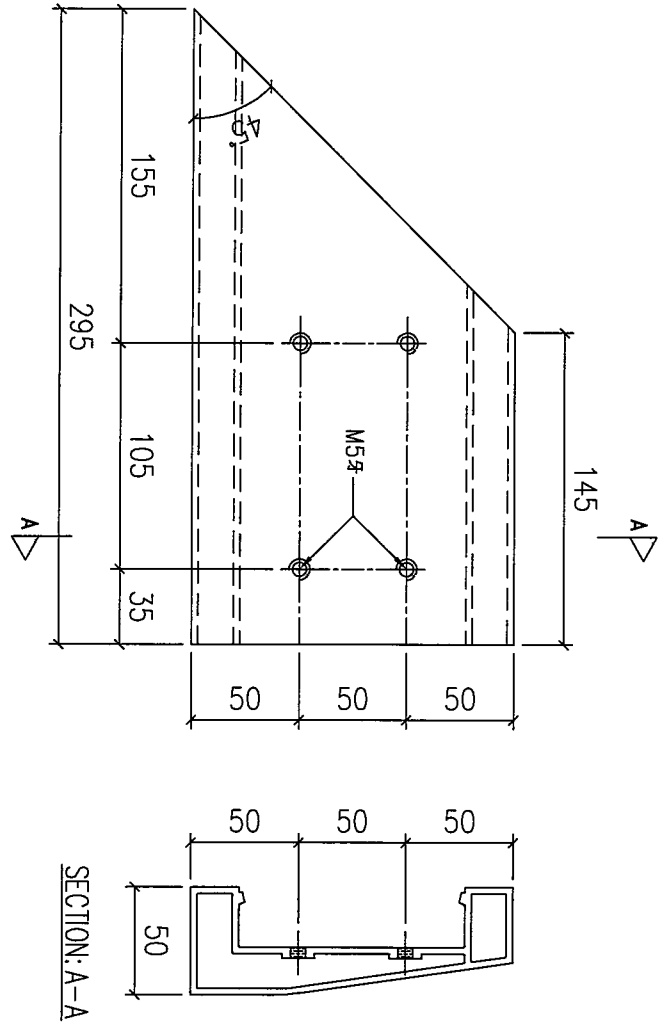
名稱	欄河扶手	制圖	LHR	2022,08,09	修改	-
材料	X86220	復核	-	-	日期	-
顏色	JMQ213457(3coats)	批准			圖號	J853-UP-FAB2-16



美特鋁質 有限公司
MIDI Aluminium Fabricator Ltd.

工程號	J853	地盤	錦上路
-----	------	----	-----

送工地



序號	物料編號	數量	使用位置	樓層
01	T5-X86220-17	13	見派位圖	T5 FLAT F 11~26/F

名稱	欄河扶手	制圖	LHR	2022,08,09	修改	-	
材料	X86220	復核	-	-	日期	-	
顏色	JMQ213457(3coats)	批准			圖號	J853-UP-FAB2-17	



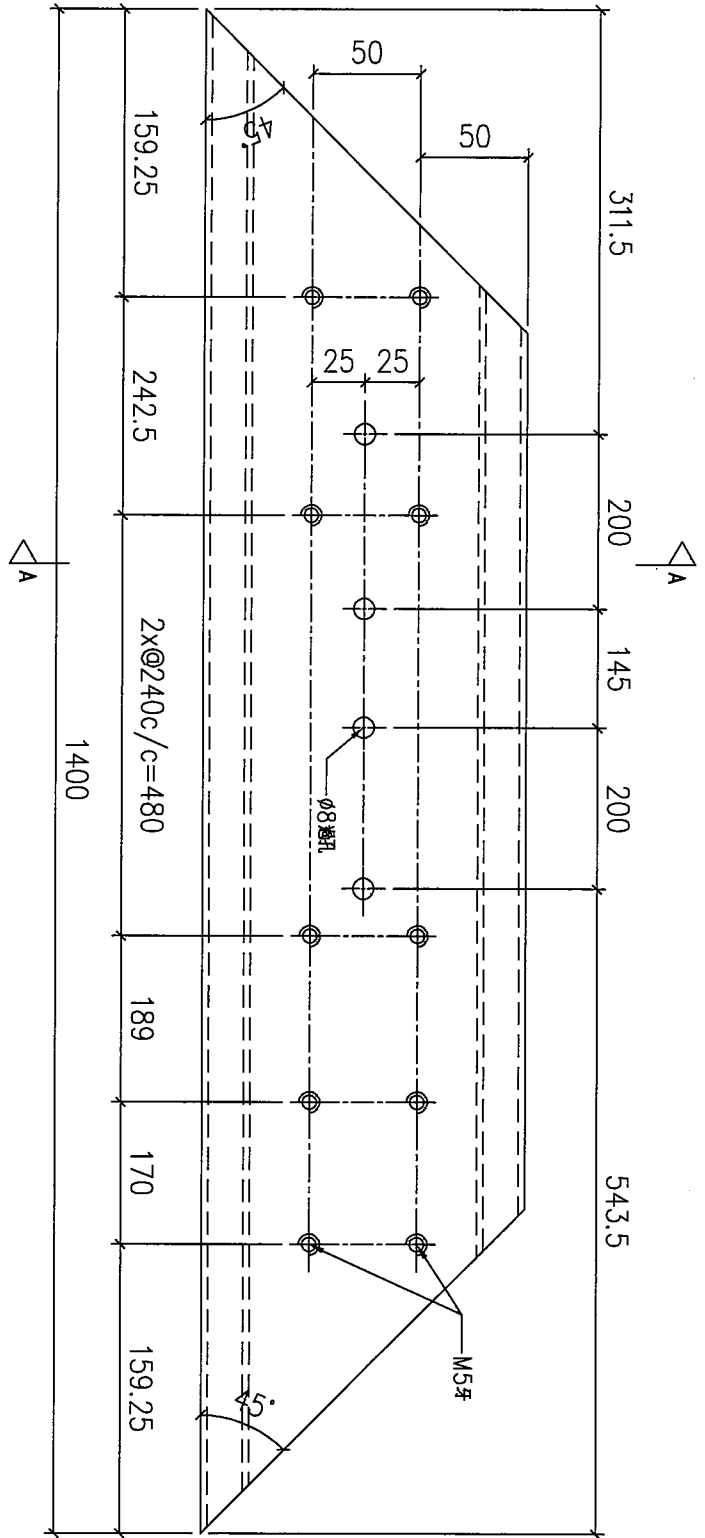
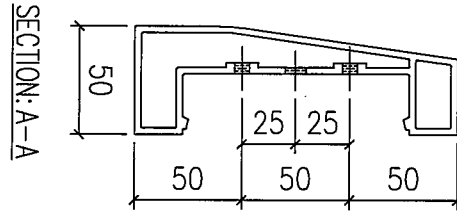
美特鋁質 有限公司
MIDI Aluminium Fabricator Ltd.

工程號

J853

地盤

錦上路



序號	物料編號	數量	使用位置	樓層
01	T5-X86220-18	1	見派位圖	T5 FLAT A 26/F

名稱	欄河扶手	制圖	LHR	2022,08,09	修改	-		
材料	X86220	復核	-	-	日期	-		
顏色	JMQ213457(3coats)	批准			圖號	J853-UP-FAB2-18		



美特鋁質 有限公司
MIDI Aluminium Fabricator Ltd.

工程號

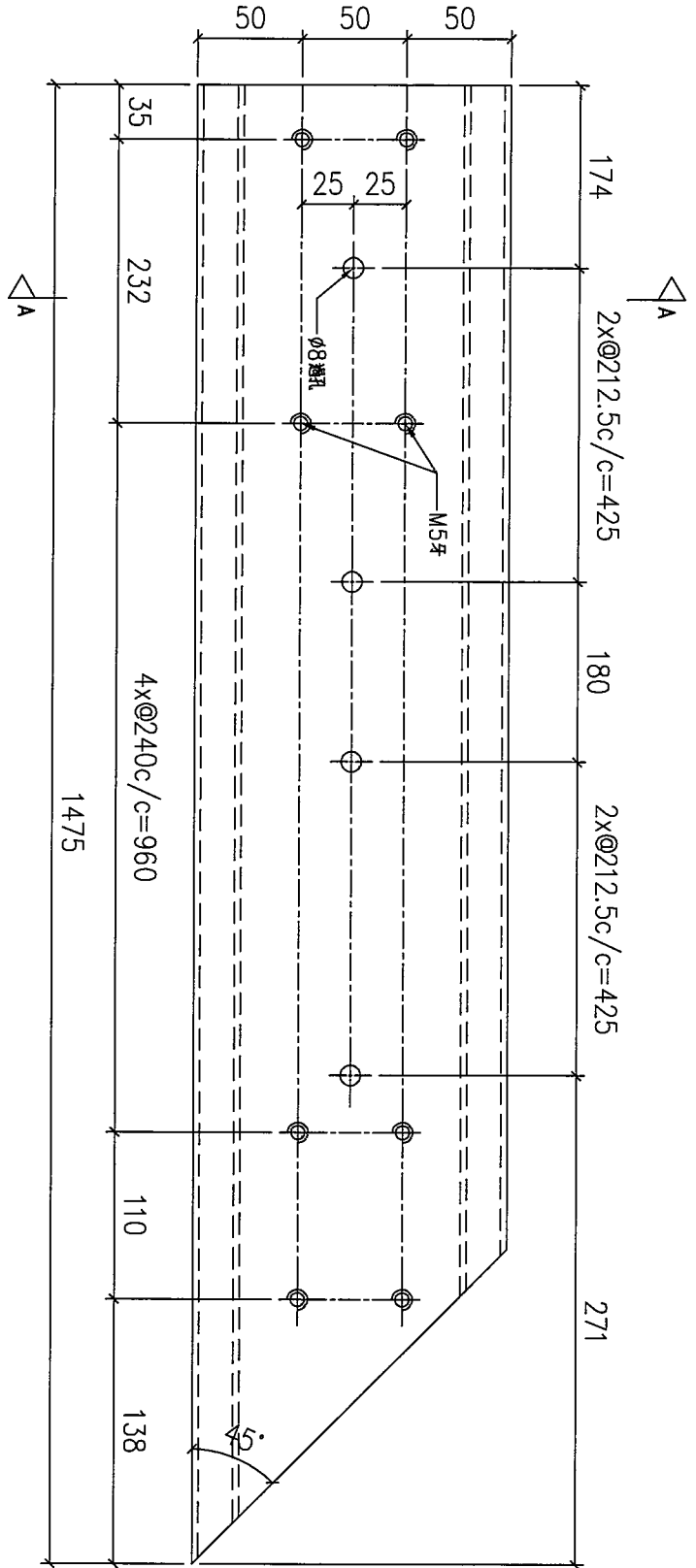
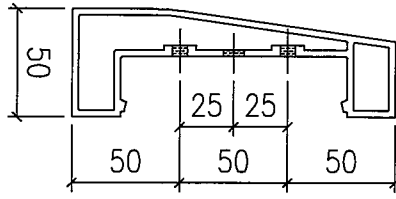
J853

地盤

錦上路



SECTION: A-A



序號	物料編號	數量	使用位置	樓層
01	T5-X86220-19	1	見派位圖	T5 FLAT A 26/F
02	T5-X86220-19	1	見派位圖	T5 FLAT B 26/F

名稱	欄河扶手	制圖	LHR	2022,08,09	修改	-	
材料	X86220	復核	-	-	日期	-	
顏色	JMQ213457(3coats)	批准			圖號	J853-UP-FAB2-19	



美特鋁質 有限公司

MIDI Aluminium Fabricator Ltd.

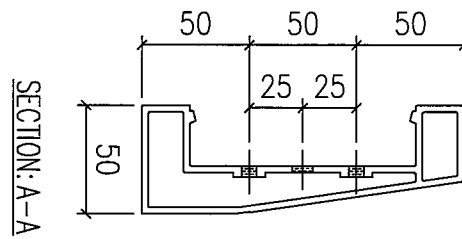
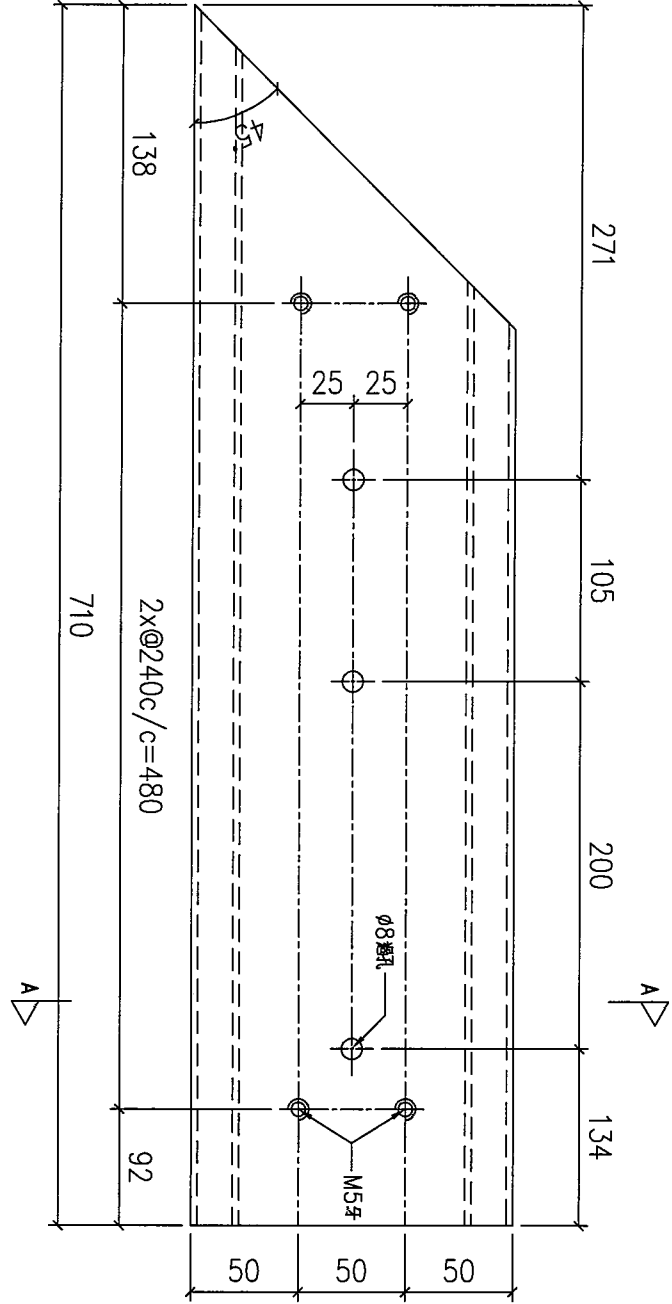
工程號

J853

地盤

錦上路

送工地



序號	物料編號	數量	使用位置	樓層
01	T5-X86220-20	1	見派位圖	T5 FLAT A 26/F

名稱	欄河扶手	制圖	LHR	2022,08,09	修改	-		
材料	X86220	復核	-	-	日期	-		
顏色	JMQ213457(3coats)	批準			圖號	J853-UP-FAB2-20		



美特鋁質 有限公司

MIDI Aluminium Fabricator Ltd.

工程號

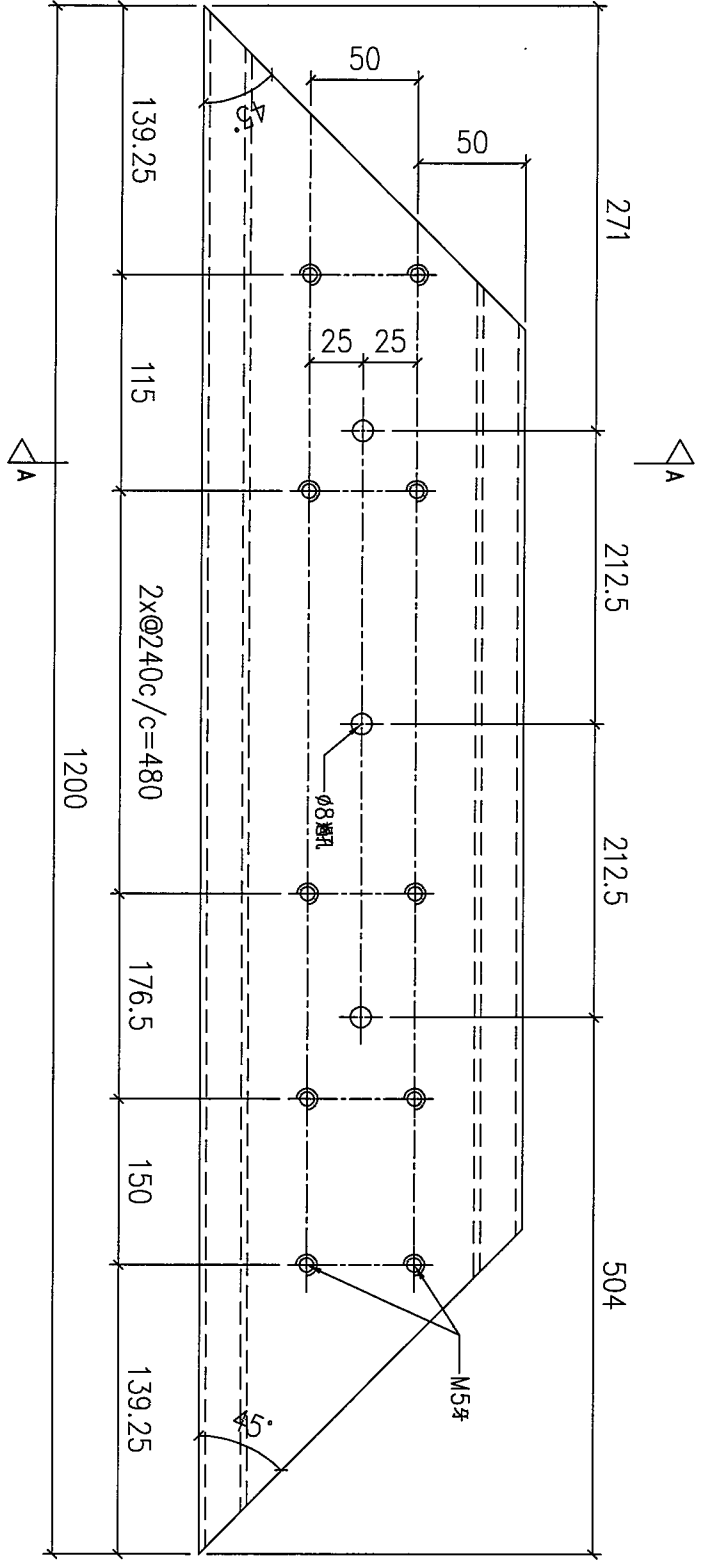
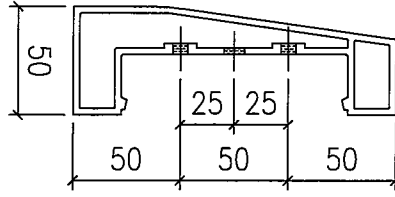
J853

地盤

錦上路



SECTION: A-A



序號	物料編號	數量	使用位置	樓層
01	T5-X86220-21	1	見派位圖	T5 FLAT B 26/F

名稱	欄河扶手	制圖	LHR	2022,08,09	修改	-		
材料	X86220	復核	-	-	日期	-		
顏色	JMQ213457(3coats)	批準			圖號	J853-UP-FAB2-21		



美特鋁質 有限公司

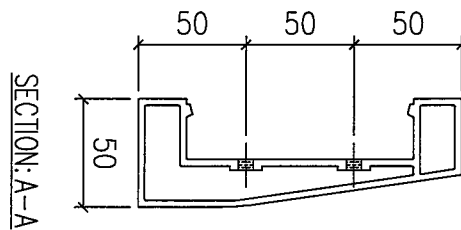
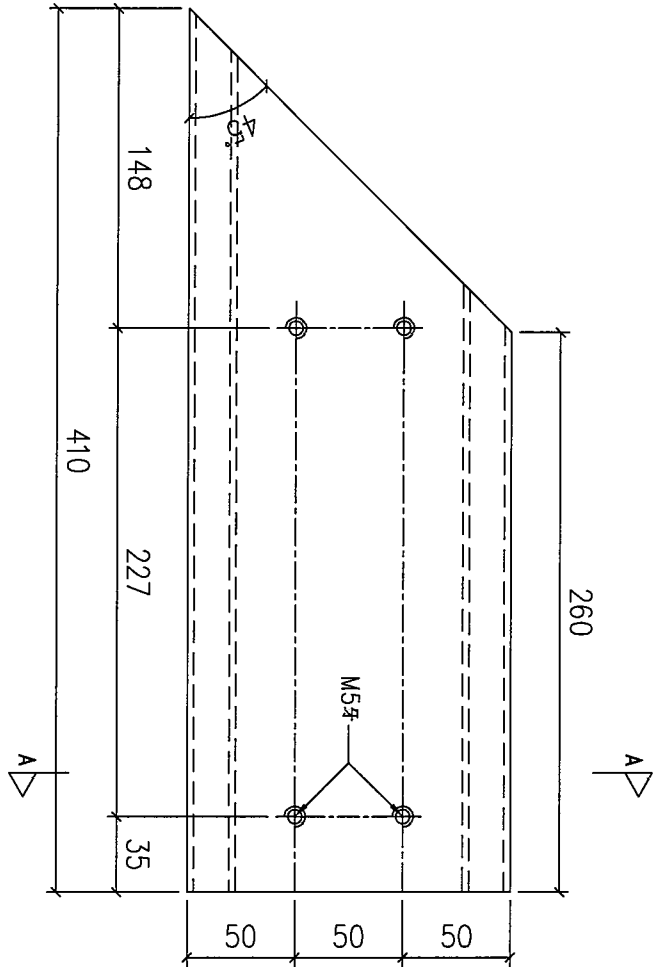
MIDI Aluminium Fabricator Ltd.

工程號

J853

地盤

錦上路



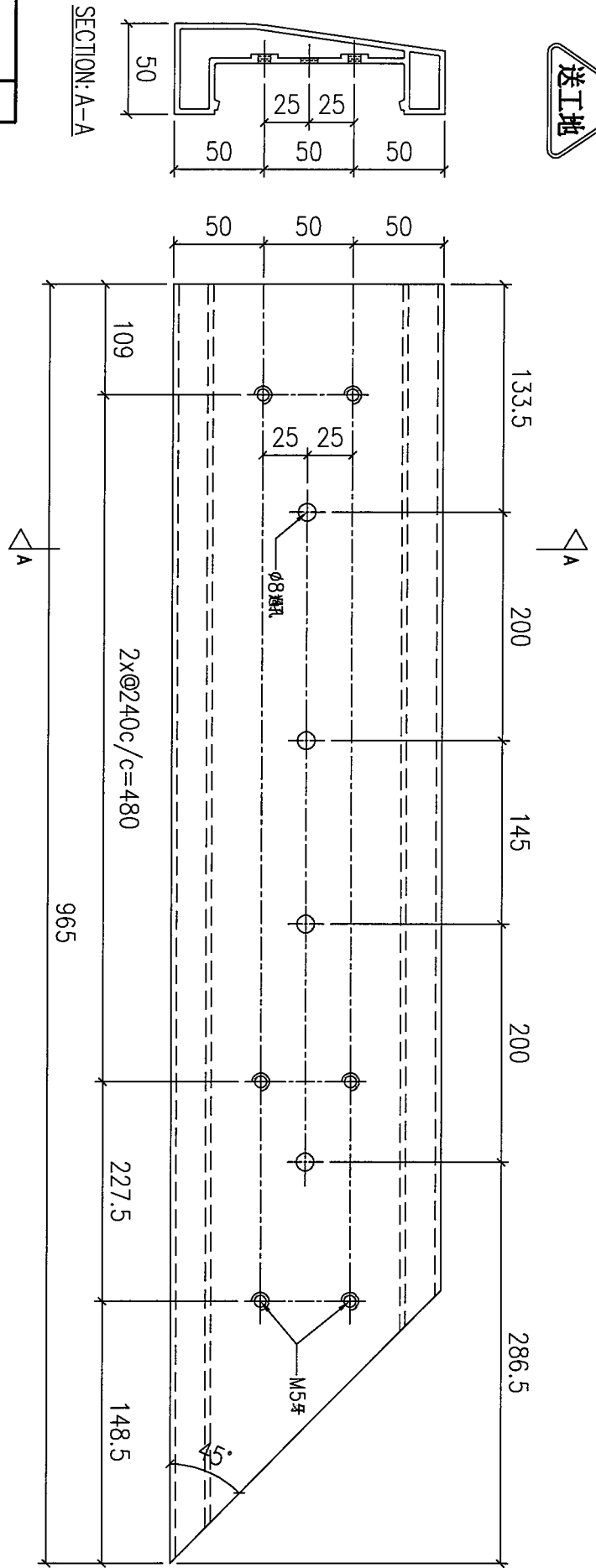
序號	物料編號	數量	使用位置	樓層
01	T5-X86220-22	1	見派位圖	T5 FLAT B 26/F

名稱	欄河扶手	制圖	LHR	2022,08,09	修改	-		
材料	X86220	復核	-	-	日期	-		
顏色	JMQ213457(3coats)	批准			圖號	J853-UP-FAB2-22		



美特鋁質 有限公司
MIDI Aluminium Fabricator Ltd.

工程號 J853 地盤 錦上路



序號	物料編號	數量	使用位置	樓層
01	T6-X86220-02	17	見派位圖	T6 FLAT A 6/F, 8~26/F
02	T6-X86220-02	17	見派位圖	T6 FLAT B 6/F, 8~26/F

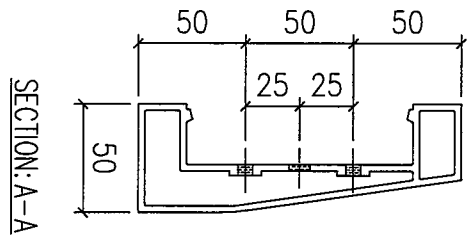
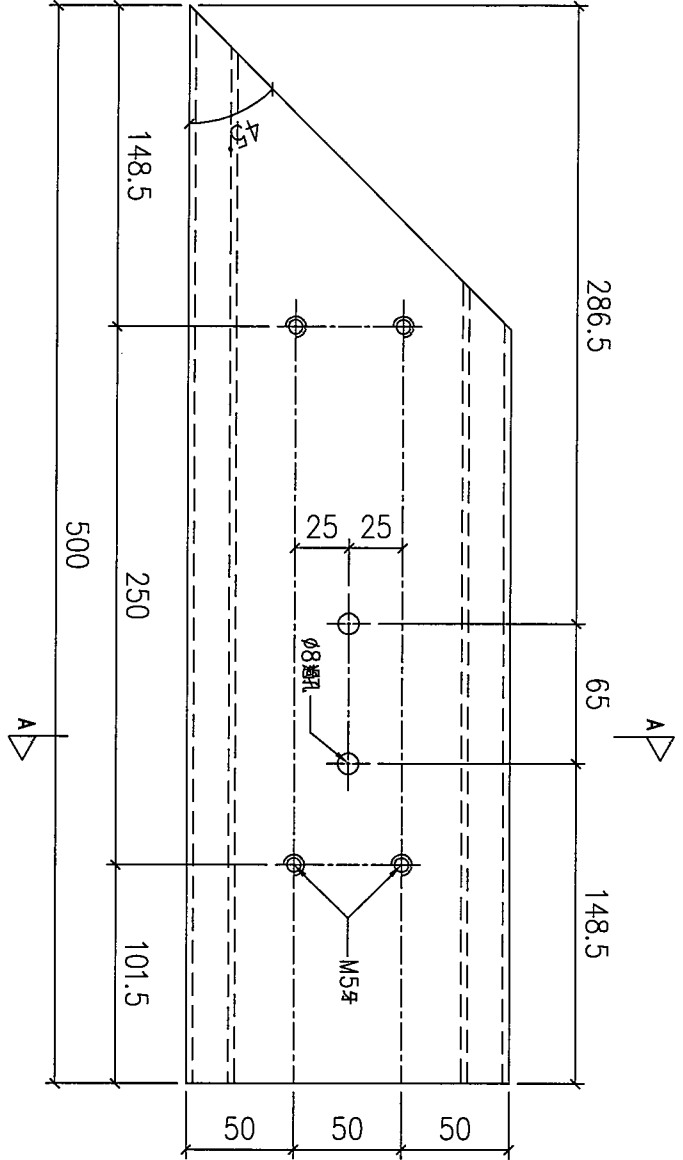
名稱	欄河扶手	制圖	LHR	2022,08,09	修改	-	
材料	X86220	復核	-	-	日期	-	
顏色	JMQ213457(3coats)	批准			圖號	J853-UP-FAB2-23	



美特鋁質 有限公司
MIDI Aluminium Fabricator Ltd.

工程號 J853 地盤 錦上路

送工地



序號	物料編號	數量	使用位置	樓層
01	T6-X86220-03	17	見派位圖	T6 FLAT A 6/F,8~26/F
02	T6-X86220-03	17	見派位圖	T6 FLAT B 6/F,8~26/F

名稱	欄河扶手	制圖	LHR	2022,08,09	修改	-		
材料	X86220	復核	-	-	日期	-		
顏色	JMQ213457(3coats)	批准			圖號	J853-UP-FAB2-24		



美特鋁質 有限公司
MIDI Aluminium Fabricator Ltd.

工程號

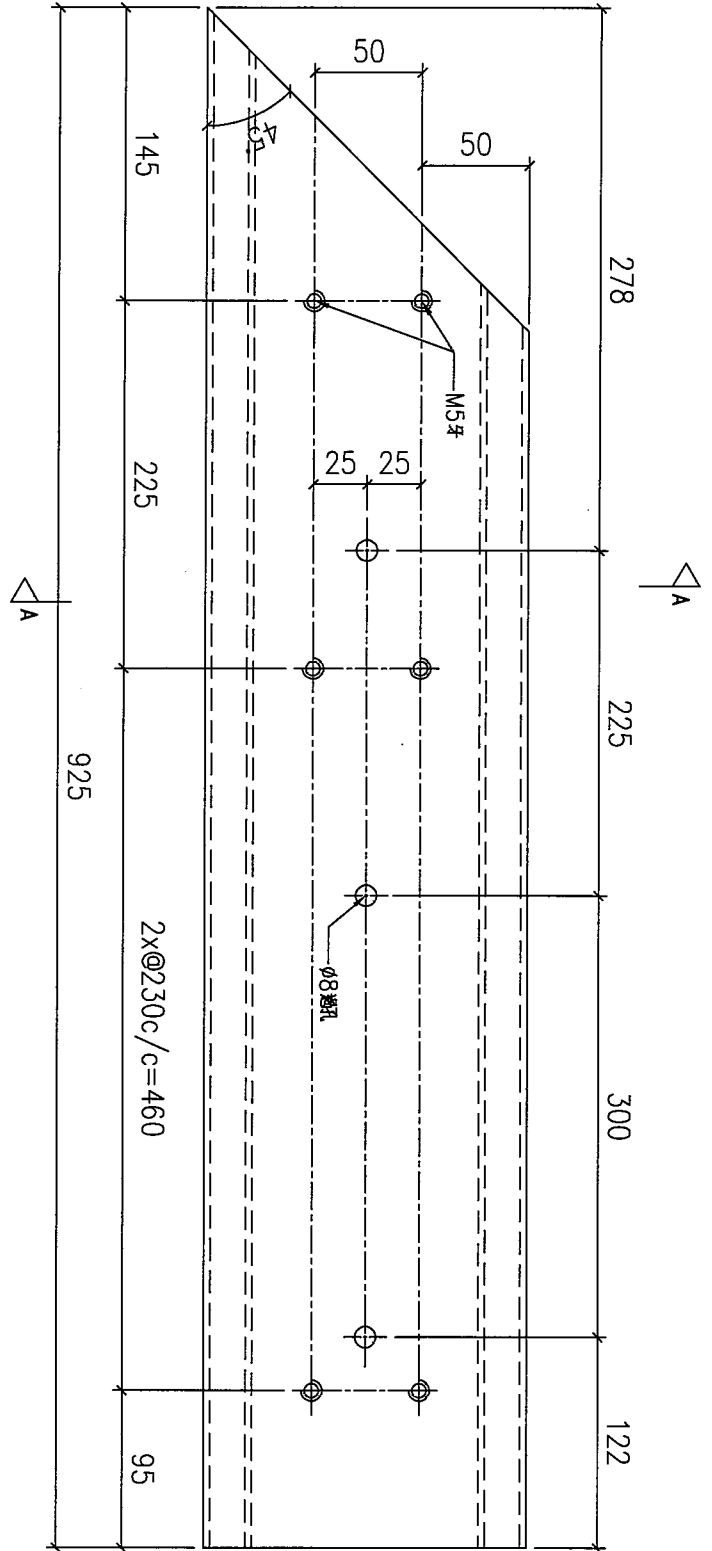
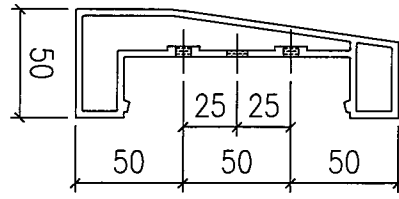
J853

地盤

錦上路



SECTION: A-A



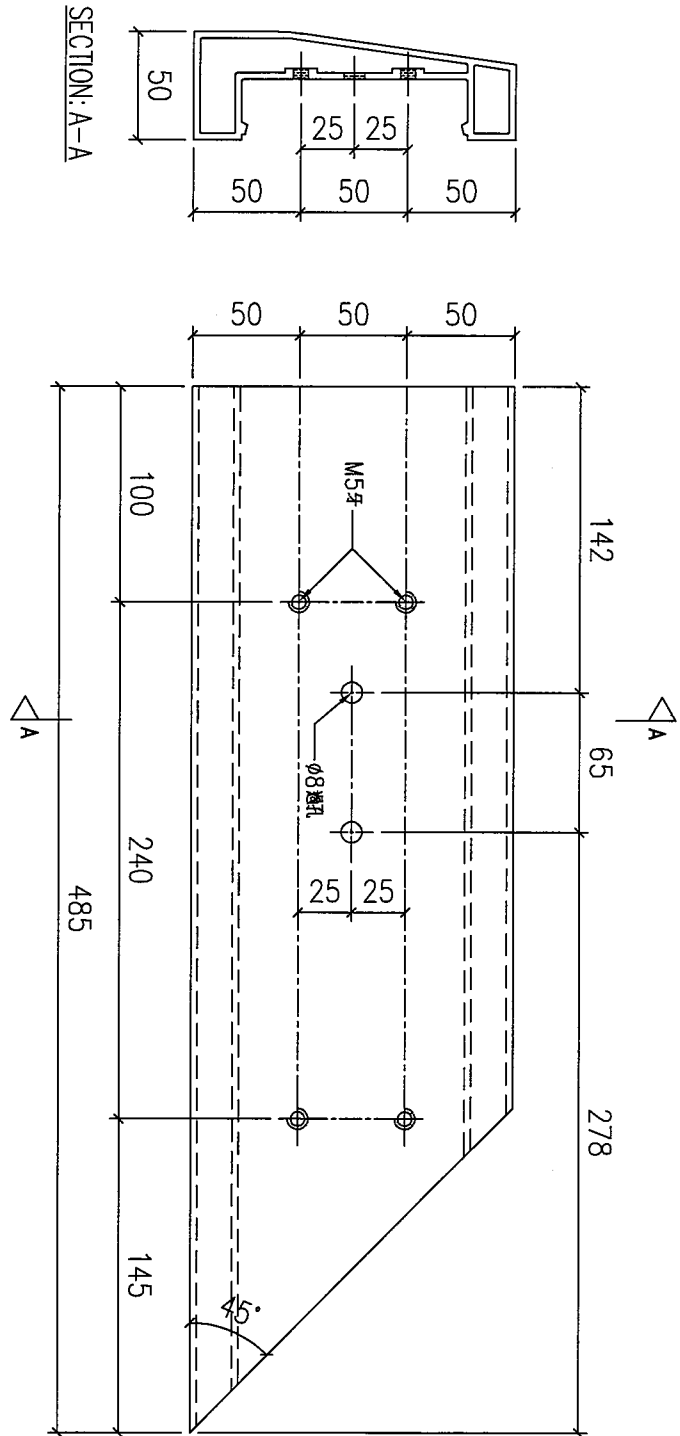
序號	物料編號	數量	使用位置	樓層
01	T6-X86220-05	14	見派位圖	T6 FLAT C 10~26/F

名稱	欄河扶手	制圖	LHR	2022,08,09	修改	-		
材料	X86220	復核	-	-	日期	-		
顏色	JMQ213457(3coats)	批准			圖號	J853-UP-FAB2-25		



美特鋁質 有限公司
MIDI Aluminium Fabricator Ltd.

工程號 J853 地盤 錦上路



SECTION: A-A

序號	物料編號	數量	使用位置	樓層
01	T6-X86220-06	14	見派位圖	T6 FLAT C 10~26/F

名稱	欄河扶手	制圖	LHR	2022,08,09	修改	-		
材料	X86220	復核	-	-	日期	-		
顏色	JMQ213457(3coats)	批准			圖號	J853-UP-FAB2-26		



美特鋁質 有限公司

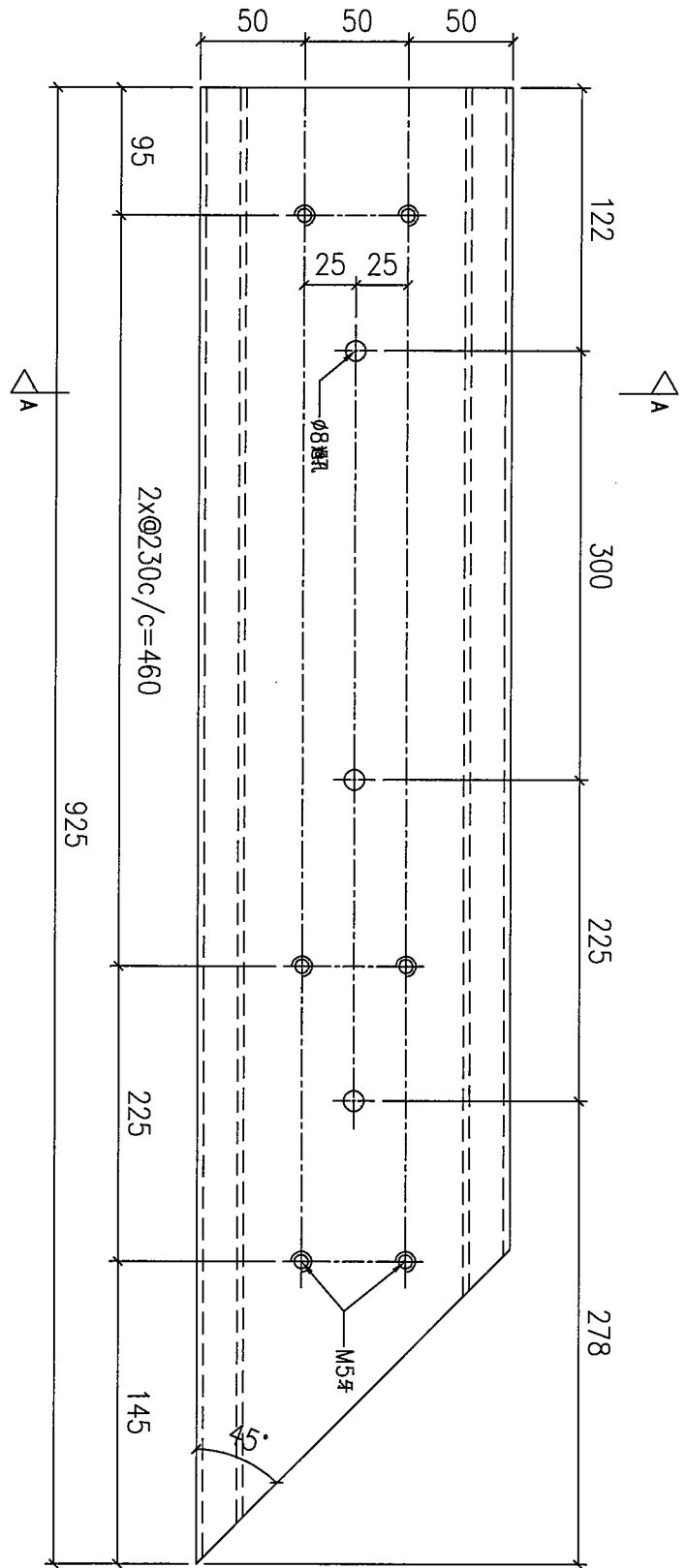
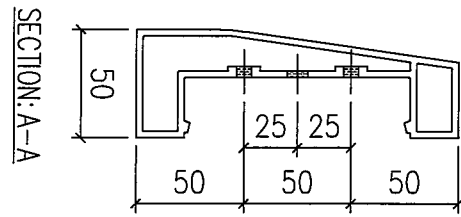
MIDI Aluminium Fabricator Ltd.

工程號

J853

地盤

錦上路



序號	物料編號	數量	使用位置	樓層
01	T6-X86220-08	14	見派位圖	T6 FLAT D 10~26/F

名稱	欄河扶手	制圖	LHR	2022,08,09	修改	-		
材料	X86220	復核	-	-	日期	-		
顏色	JMQ213457(3coats)	批准			圖號	J853-UP-FAB2-27		



美特鋁質 有限公司

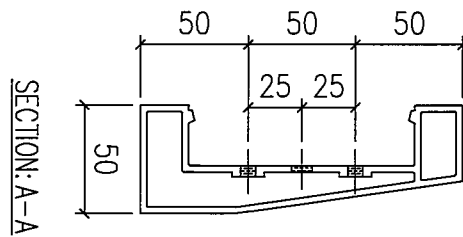
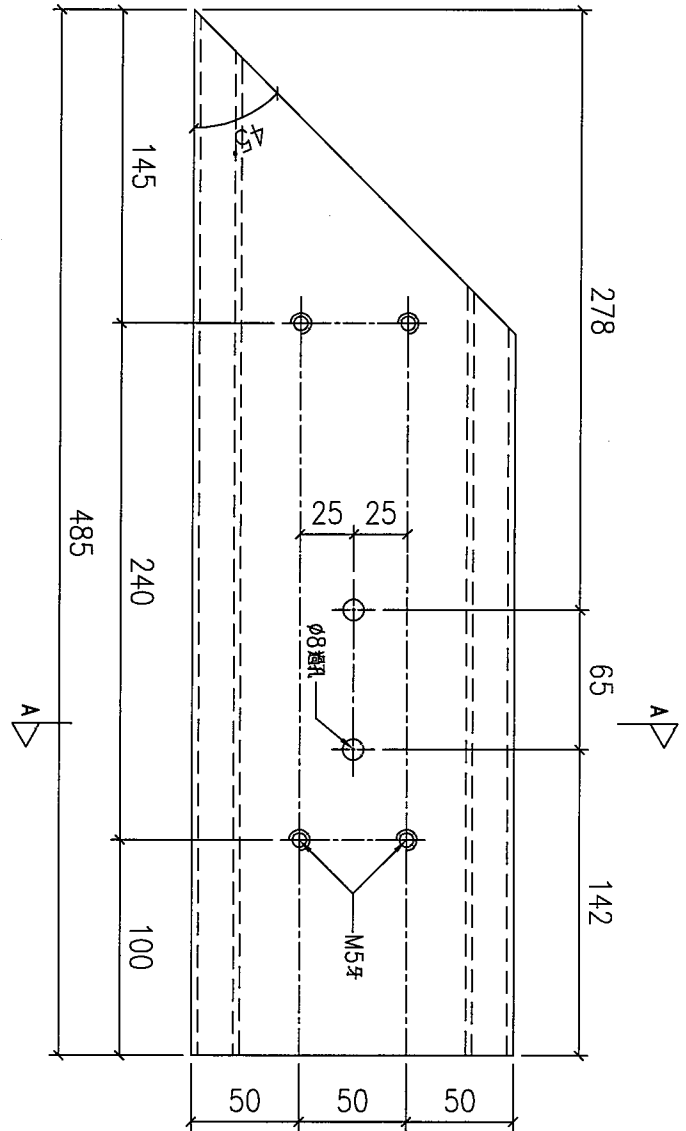
MIDI Aluminium Fabricator Ltd.

工程號

J853

地盤

錦上路



序號	物料編號	數量	使用位置	樓層
01	T6-X86220-09	14	見派位圖	T6 FLAT D 10~26/F

名稱	欄河扶手	制圖	LHR	2022,08,09	修改	-		
材料	X86220	復核	-	-	日期	-		
顏色	JMQ213457(3coats)	批准			圖號	J853-UP-FAB2-28		



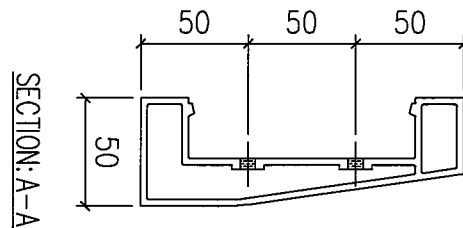
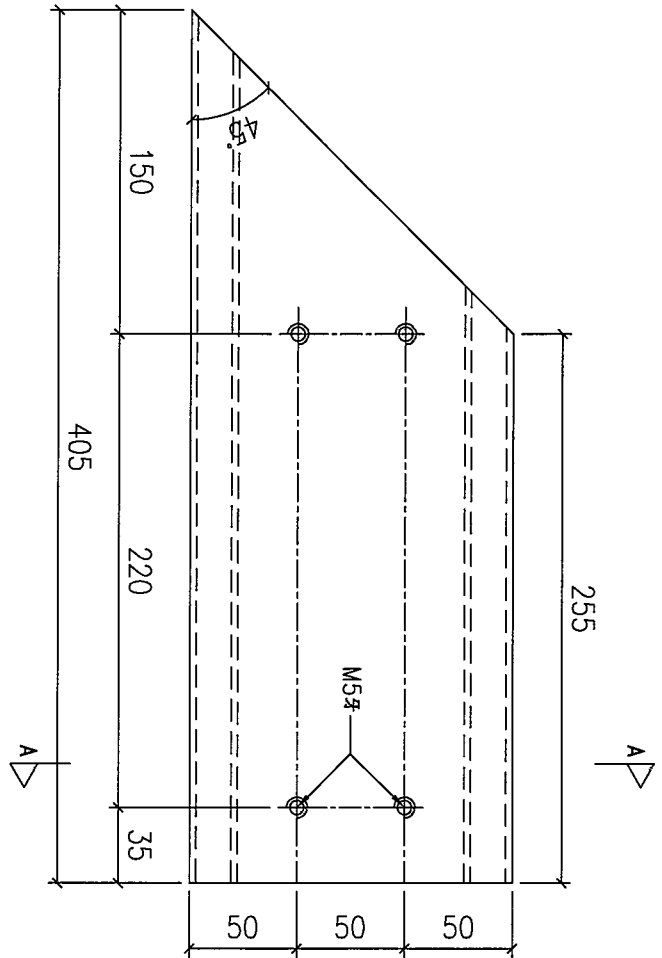
美特鋁質有限公司
MIDI Aluminium Fabricator Ltd.

工程號

J853

地盤

錦上路



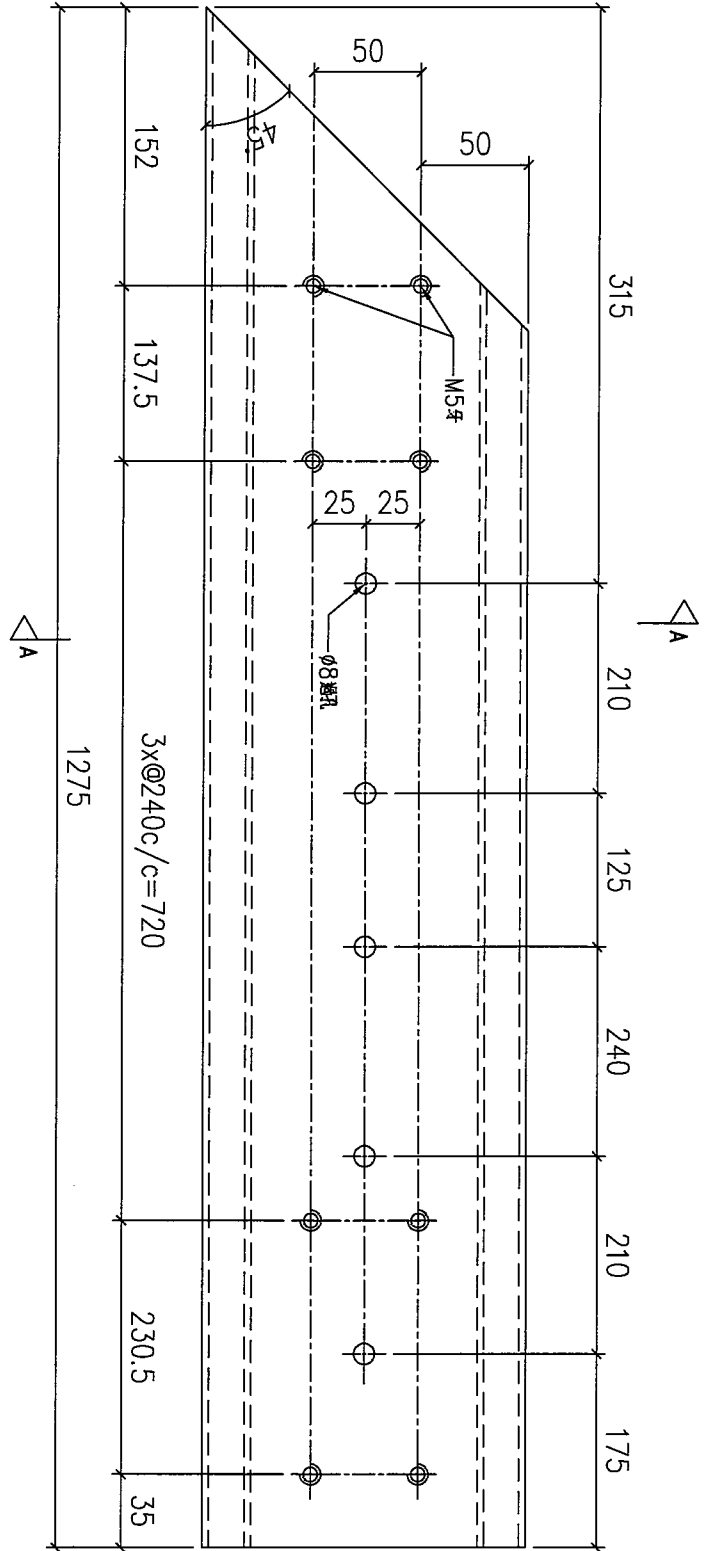
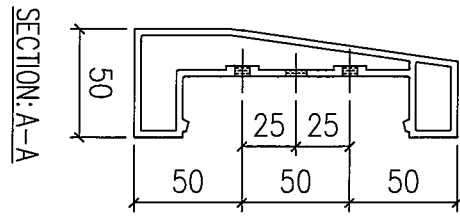
序號	物料編號	數量	使用位置	樓層
01	T7-X86220-03	17	見派位圖	T7 FLAT A 7~26/F

名稱	欄河扶手	制圖	LHR	2022,08,09	修改	-		
材料	X86220	復核	-	-	日期	-		
顏色	JMQ213457(3coats)	批准			圖號	J853-UP-FAB2-29		



美特鋁質 有限公司
MIDI Aluminium Fabricator Ltd.

工程號	J853	地盤	錦上路
-----	------	----	-----



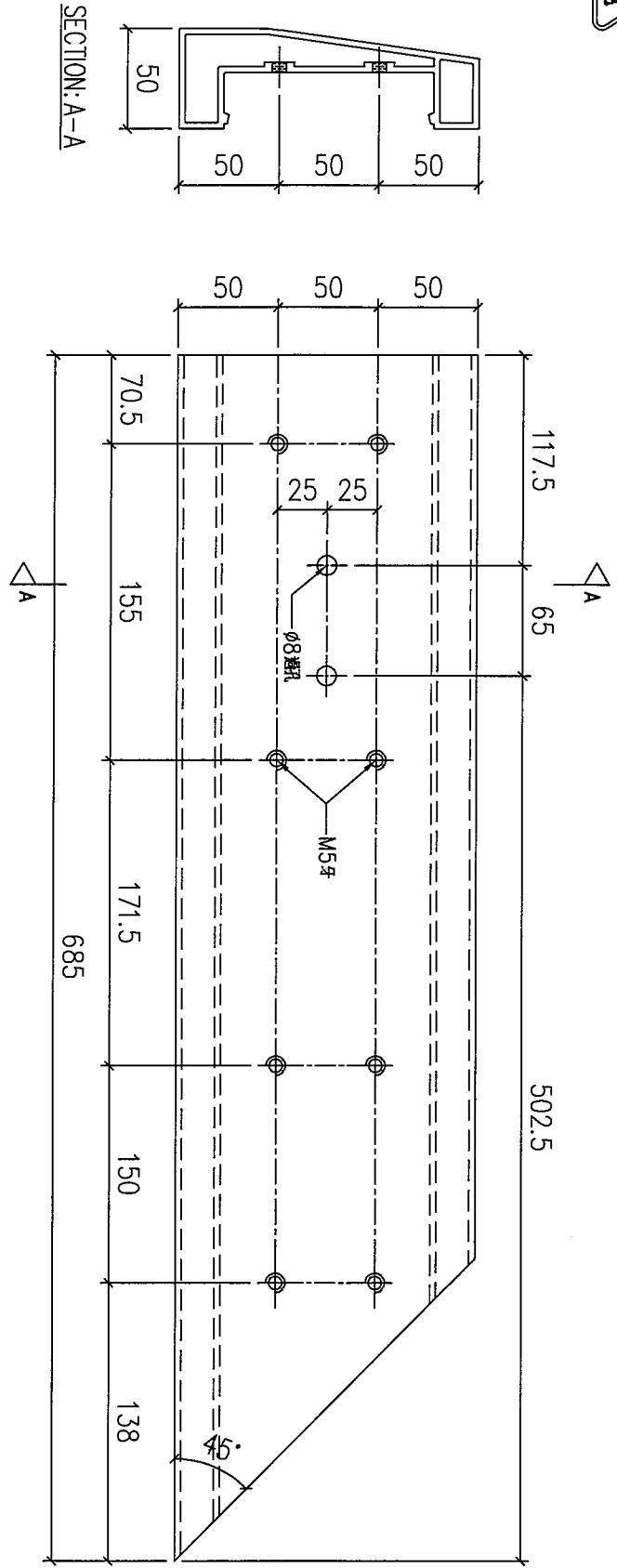
序號	物料編號	數量	使用位置	樓層
01	T7-X86220-04	16	見派位圖	T7 FLAT B 7~25/F

名稱	欄河扶手	制圖	LHR	2022,08,09	修改	-		
材料	X86220	復核	-	-	日期	-		
顏色	JMQ213457(3coats)	批準			圖號	J853-UP-FAB2-30		



美特鋁質有限公司
MIDI Aluminium Fabricator Ltd.

工程號 J853 地盤 錦上路



序號	物料編號	數量	使用位置	樓層
01	T7-X86220-05	16	見派位圖	T7 FLAT B 7~25/F

名稱	欄河扶手	制圖	LHR	2022,08,09	修改	-		
材料	X86220	復核	-	-	日期	-		
顏色	JMQ213457(3coats)	批准			圖號	J853-UP-FAB2-31		



美特鋁質 有限公司

MIDI Aluminium Fabricator Ltd.

工程號

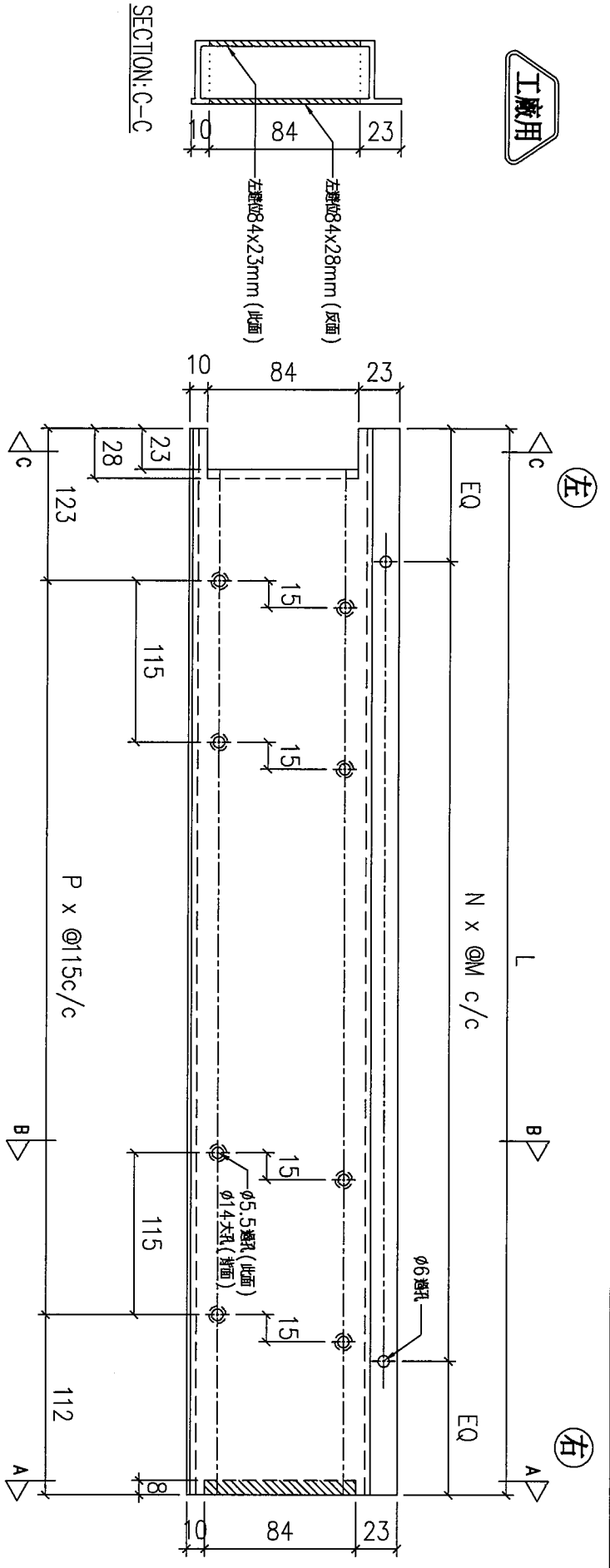
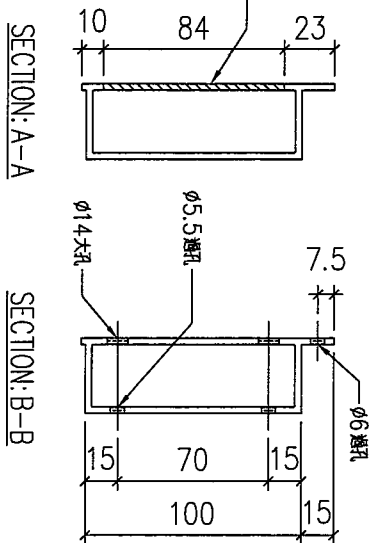
J853

地盤

錦上路

序號	物料編號	數量	L:	EQ:	M:	N:	P:	使用位置	樓層
01	T5-X86221-01	9	810	105	300	2	5	見組裝圖	T5 FLAT A 6~16/F
02	T5-X86221-02	9	695	77.5	270	2	4	見組裝圖	T5 FLAT A 6~16/F
03	T5-X86221-01	4	810	105	300	2	5	見組裝圖	T5 FLAT D 11~16/F
04	T5-X86221-02	4	695	77.5	270	2	4	見組裝圖	T5 FLAT D 11~16/F
05	T5-X86221-01	7	810	105	300	2	5	見組裝圖	T5 FLAT B 17~23/F
06	T5-X86221-02	7	695	77.5	270	2	4	見組裝圖	T5 FLAT B 17~23/F
07	T6-X86221-10	14	810	105	300	2	5	見組裝圖	T6 FLAT C 10~26/F
08	T6-X86221-11	14	695	77.5	270	2	4	見組裝圖	T6 FLAT C 10~26/F
		68							

右邊 $84 \times 8\text{mm}$ (反面)



工廠用

左

右

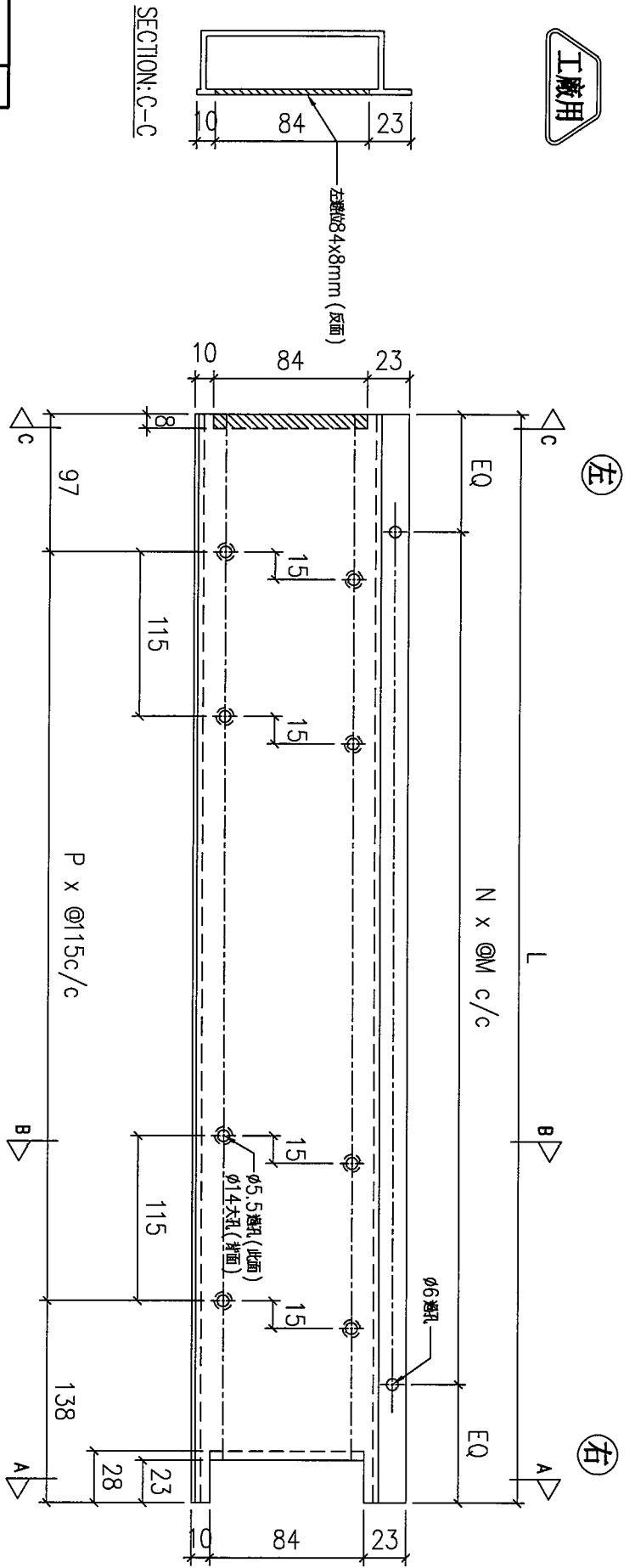
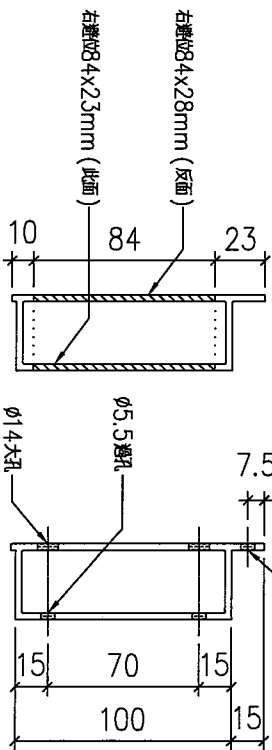
名稱		制圖	LHR	2022,07,25	修改	-		
材料	X86221	復核	-	-	日期	-		
顏色	JMQ213457(3coats)	批准			圖號	J853-UP-FAB2-32		



美特鋁質有限公司
MIDI Aluminium Fabricator Ltd.

工程號 J853 地盤 錦上路

序號	物料編號	數量	L:	EQ:	M:	N:	P:	使用位置	樓層
01	T5-X86221-10	7	810	105	300	2	5	見組裝圖	T5 FLAT A 17~23/F
02	T5-X86221-11	7	695	77.5	270	2	4	見組裝圖	T5 FLAT A 17~23/F
03	T6-X86221-19	14	810	105	300	2	5	見組裝圖	T6 FLAT D 10~26/F
04	T6-X86221-20	14	695	77.5	270	2	4	見組裝圖	T6 FLAT D 10~26/F
		42							



名稱		制圖	LHR	2022,07,25	修改	-	
材料	X86221	復核	-	-	日期	-	
顏色	JMQ213457(3coats)	批准			圖號	J853-UP-FAB2-33	



美特鋁質有限公司

MIDI Aluminium Fabricator Ltd.

工程號

J853

地盤

錦上路

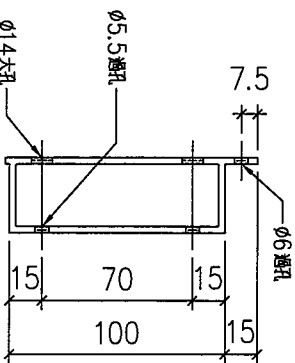
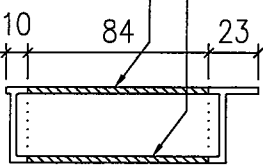
序號	物料編號	數量	L:	EQ:	M:	N:	P:	使用位置	樓層	
01	T5-X86221-14	18	725	62.5	300	2	4	見組裝圖	T5 FLAT B 6~16/F	
02	T5-X86221-14	26	725	62.5	300	2	4	見組裝圖	T5 FLAT F 11~26/F	
03	T5-X86221-14	1	725	62.5	300	2	4	見組裝圖	T5 FLAT A 26/F	
04	T5-X86221-40	2	605	52.5	250	2	3	見組裝圖	T5 FLAT A 26/F	
05	T5-X86221-40	3	605	52.5	250	2	3	見組裝圖	T5 FLAT B 26/F	
06	T6-X86221-01	34	725	62.5	300	2	4	見組裝圖	T6 FLAT A 6/F, 8~26/F	
07	T6-X86221-01	34	725	62.5	300	2	4	見組裝圖	T6 FLAT B 6/F, 8~26/F	
08	T7-X86221-01	34	725	62.5	300	2	4	見組裝圖	T7 FLAT A 7~26/F	
		152								

右邊84x23mm (此面)

右邊84x28mm (反面)

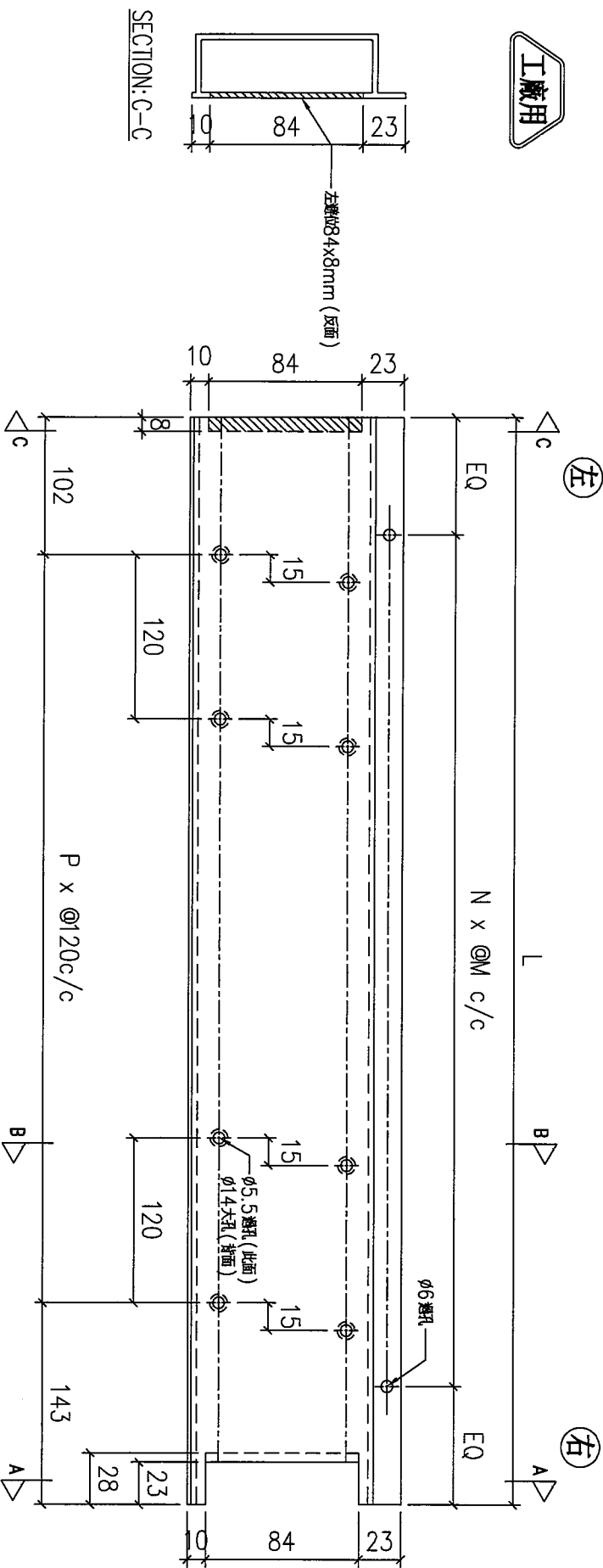
SECTION:A-A

SECTION:B-B



工廠用

SECTION:C-C



名稱		制圖	LHR	2022,07,25	修改	-
材料	X86221	復核	-	-	日期	-
顏色	JMQ213457(3coats)	批准			圖號	J853-UP-FAB2-34



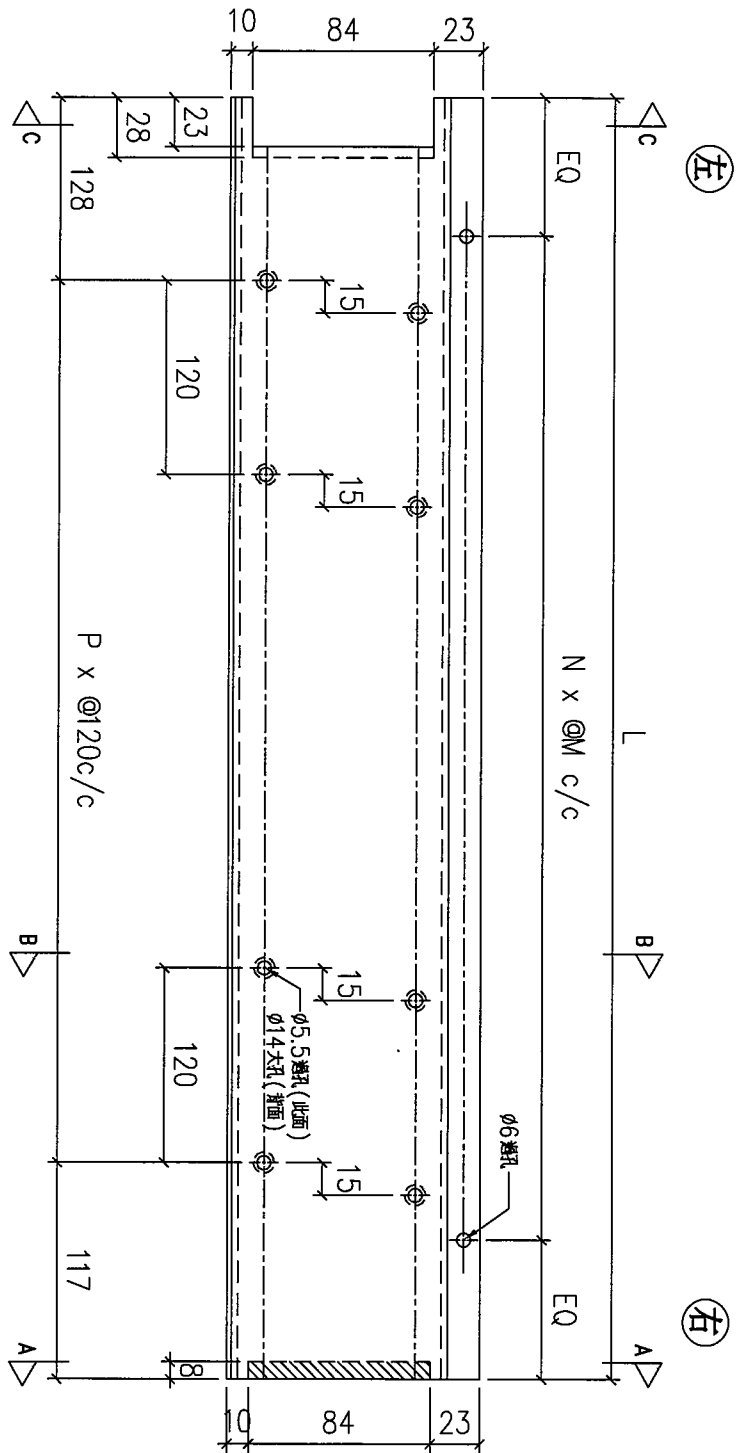
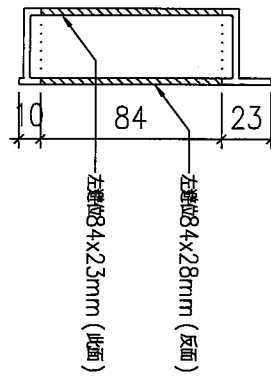
美特鋁質 有限公司
MIDI Aluminium Fabricator Ltd.

工程號 J853 地盤 錦上路

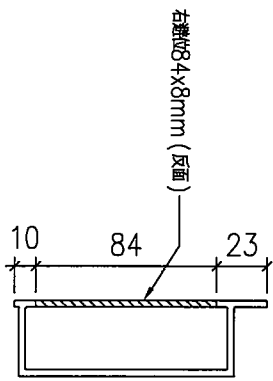
序號	物料編號	數量	L:	EQ:	M:	N:	P:	使用位置	樓層
01	T5-X86221-28	13	965	62.5	280	3	6	見組裝圖	T5 FLAT E 11~26/F
02	T5-X86221-41	1	485	92.5	300	1	2	見組裝圖	T5 FLAT A 26/F
03	T7-X86221-10	16	965	62.5	280	3	6	見組裝圖	T7 FLAT B 7~25/F

工廠用

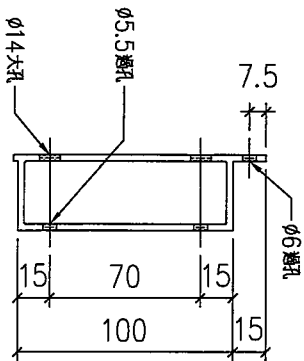
SECTION: C-C



SECTION: A-A



SECTION: B-B



名稱		制圖	LHR	2022,07,25	修改	-
材料	X86221	復核	-	-	日期	-
顏色	JMQ213457(3coats)	批准			圖號	J853-UP-FAB2-35



美特鋁質 有限公司

MIDI Aluminium Fabricator Ltd.

工程號

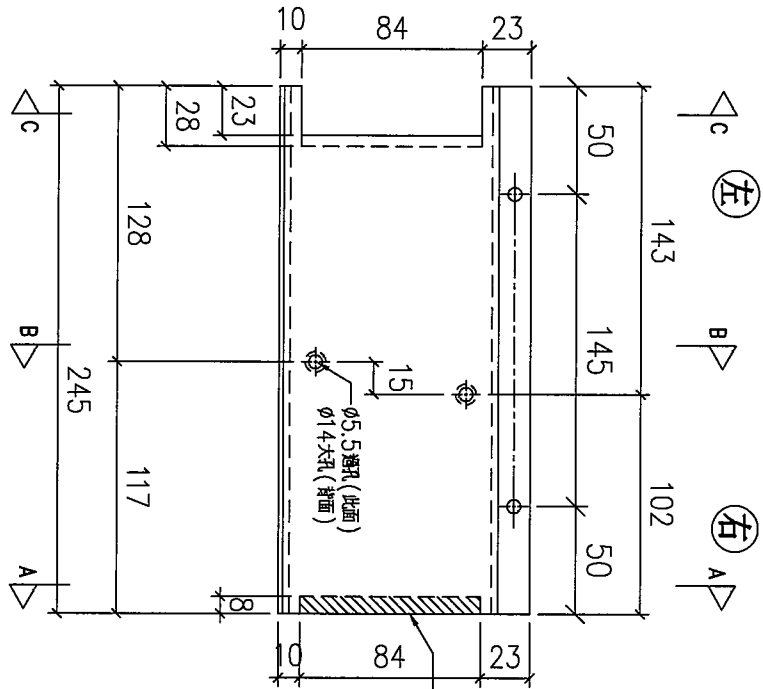
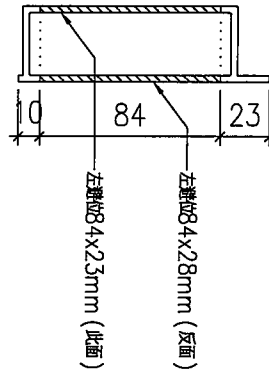
J853

地盤

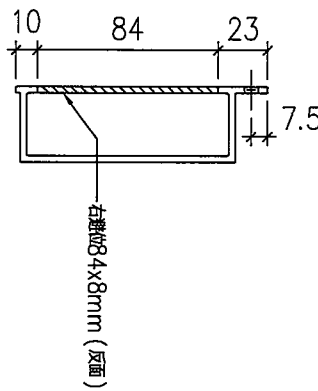
錦上路



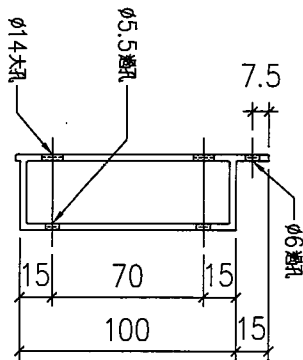
SECTION: C-C



SECTION: A-A



SECTION: B-B



序號	物料編號	數量	使用位置	樓層
01	T6-X86221-02	17	見組裝圖	T6 FLAT A 6/F, 8~26/F
02	T6-X86221-02	17	見組裝圖	T6 FLAT B 6/F, 8~26/F

名稱		制圖	LHR	2022,07,25	修改	-		
材料	X86221	復核	-	-	日期	-		
顏色	EC-DG-D334232-ZD1	批准			圖號	J853-UP-FAB2-36		



美特鋁質 有限公司
MIDI Aluminium Fabricator Ltd.

工程號

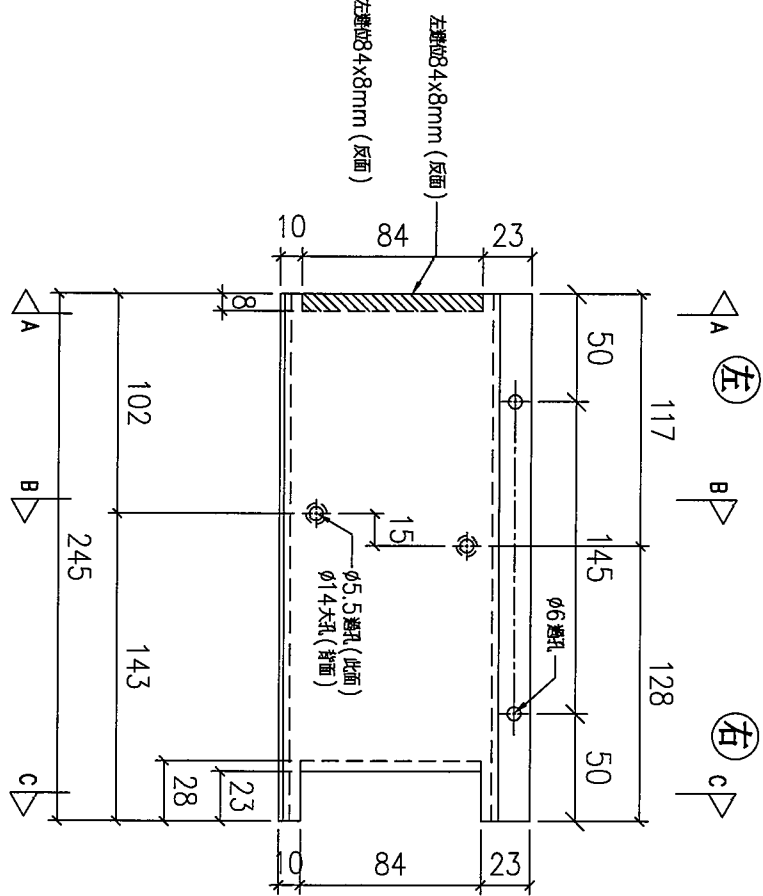
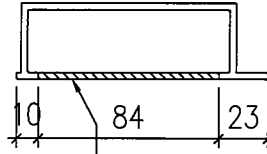
J853

地盤

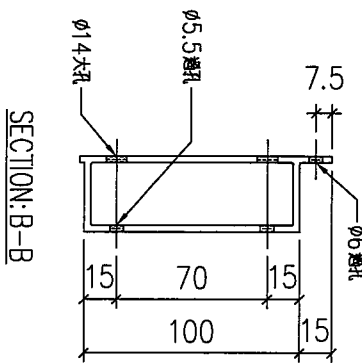
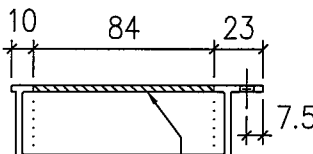
錦上路



SECTION: A-A



SECTION: C-C



SECTION: B-B

序號	物料編號	數量	使用位置	樓層
01	T5-X86221-29	13	見組裝圖	T5 FLAT E 11~26/F
02	T7-X86221-11	16	見組裝圖	T7 FLAT B 7~25/F

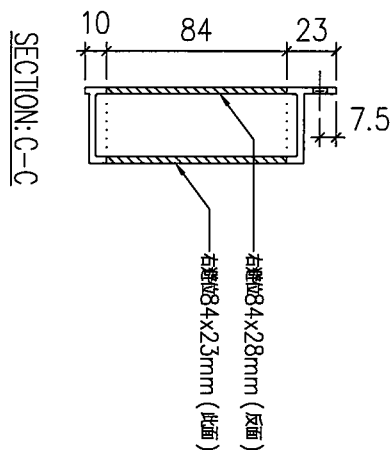
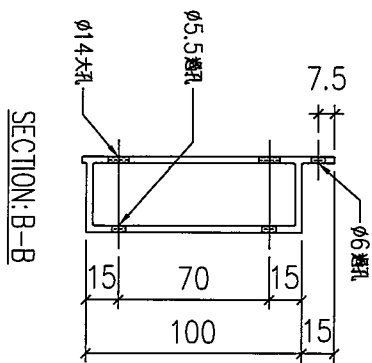
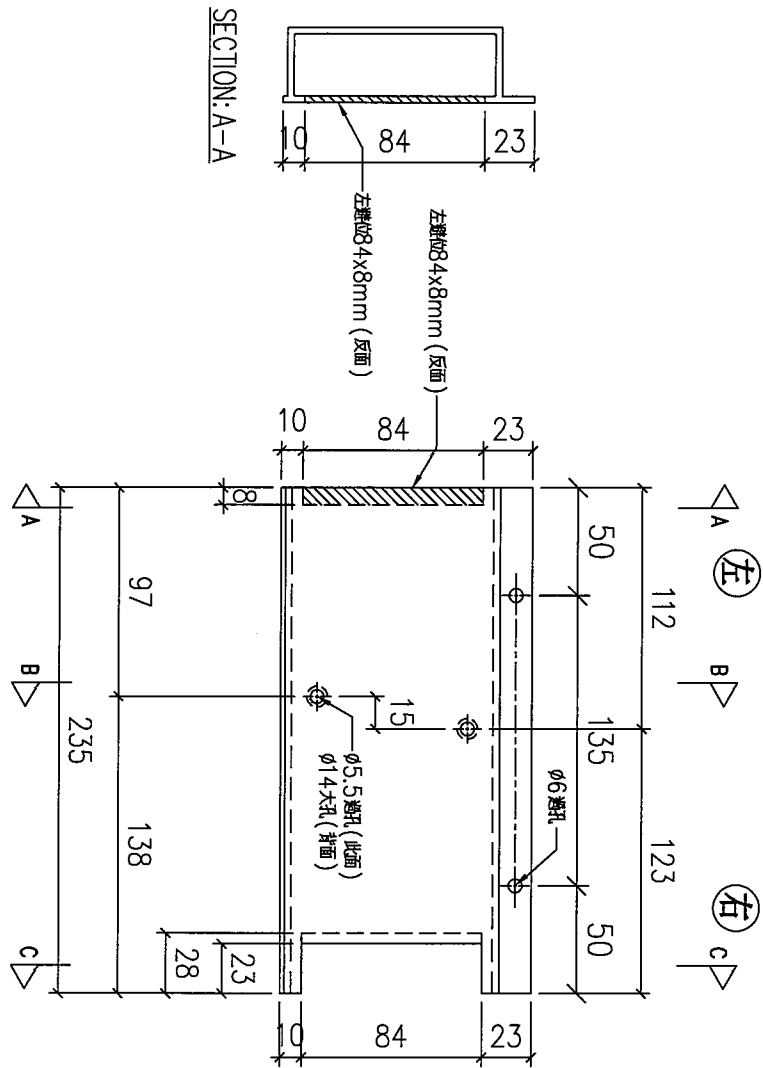
名稱		制圖	LHR	2022,07,25	修改	-	
材料	X86221	復核	-	-	日期	-	
顏色	JMQ213457(3coats)	批准			圖號	J853-UP-FAB2-37	



美特鋁質 有限公司
MIDI Aluminium Fabricator Ltd.

工程號 J853 地盤 錦上路

工廠用



序號	物料編號	數量	使用位置	樓層
01	T6-X86221-12	14	見組裝圖	T6 FLAT C 10~26/F

名稱		制圖	LHR	2022,07,25	修改	-		
材料	X86221	復核	-	-	日期	-		
顏色	JMQ213457(3coats)	批準			圖號	J853-UP-FAB2-38		

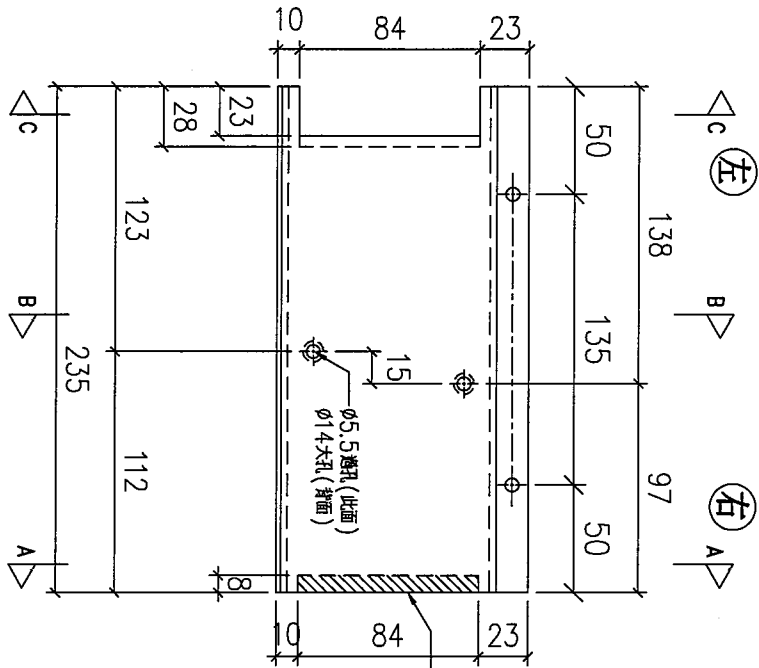
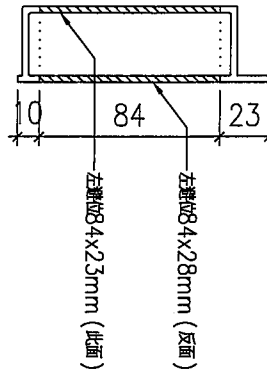


美特鋁質 有限公司
MIDI Aluminium Fabricator Ltd.

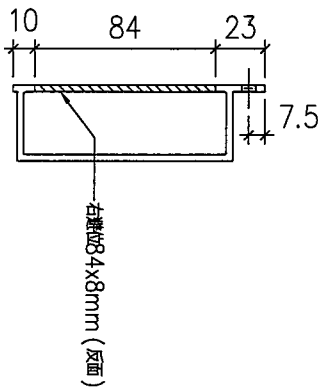
工程號 J853 地盤 錦上路



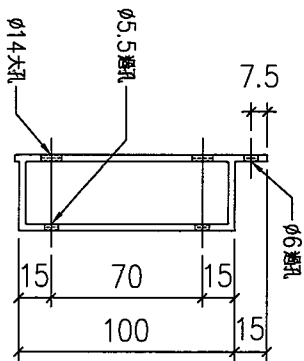
SECTION: C-C



SECTION: A-A



SECTION: B-B



序號	物料編號	數量	使用位置	樓層
01	T6-X86221-21	14	見組裝圖	T6 FLAT D 10~26/F

名稱		制圖	LHR	2022,07,25	修改	-		
材料	X86221	復核	-	-	日期	-		
顏色	JMQ213457(3coats)	批准			圖號	J853-UP-FAB2-39		



美特鋁質 有限公司

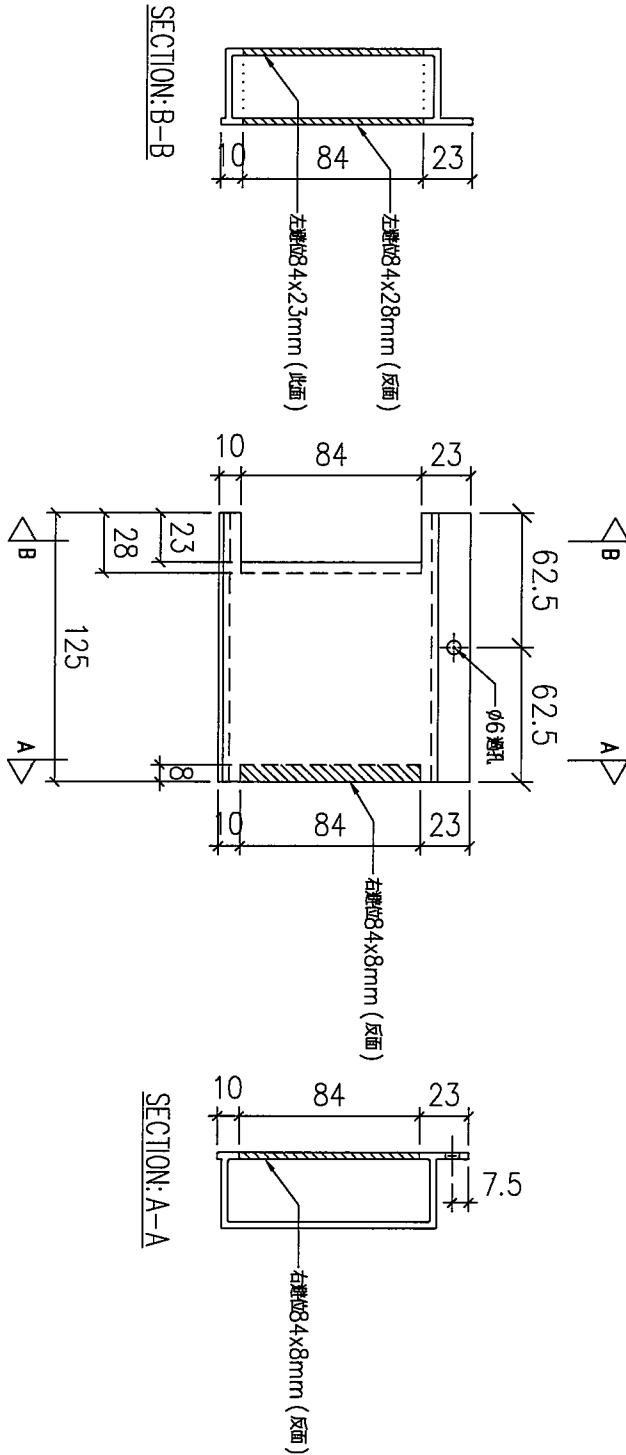
MIDI Aluminium Fabricator Ltd.

工程號

J853

地盤

錦上路



序號	物料編號	數量	使用位置	樓層
01	T5-X86221-30	13	見組裝圖	T5 FLAT E 11~26/F
02	T5-X86221-30	1	見組裝圖	T5 FLAT B 26/F
03	T7-X86221-02	17	見組裝圖	T7 FLAT A 7~26/F

名稱		制圖	LHR	2022,07,25	修改	-		
材料	X86221	復核	-	-	日期	-		
顏色	JMQ213457(3coats)	批准			圖號	J853-UP-FAB2-40		



美特鋁質 有限公司

MIDI Aluminium Fabricator Ltd.

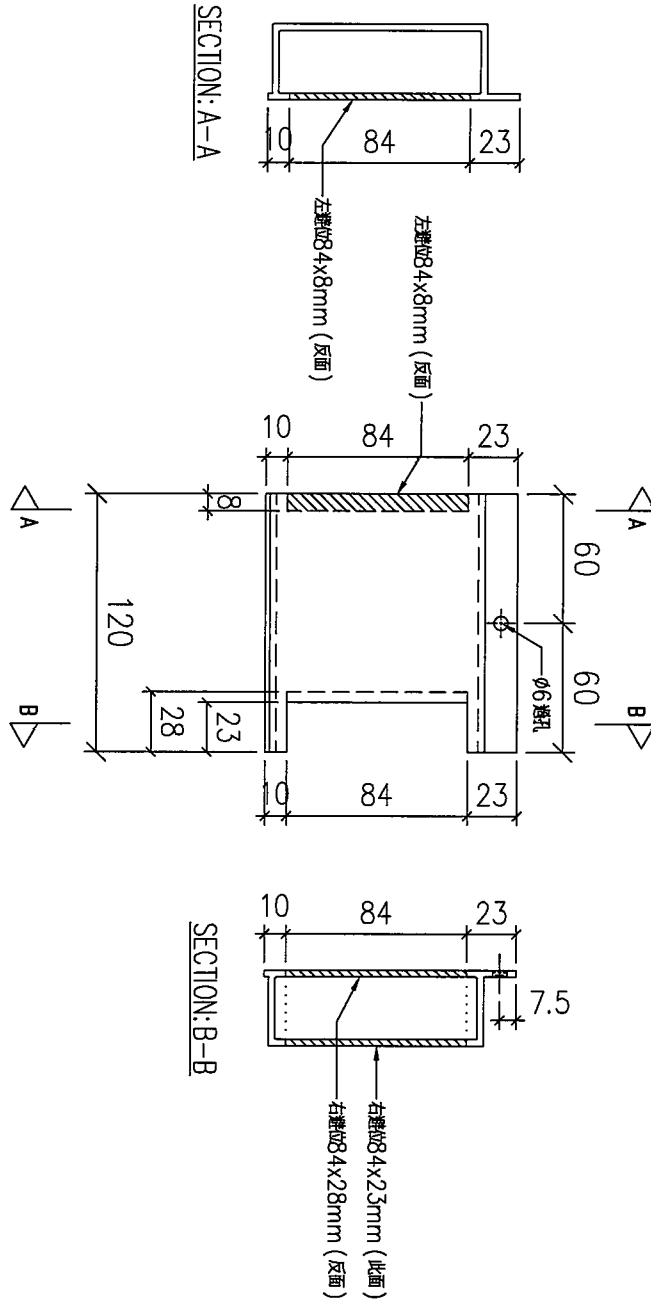
工程號

J853

地盤

錦上路

送工地



序號	物料編號	數量	使用位置	樓層
01	T5-X86221-21	4	見派位圖	T5 FLAT D 11~16/F
02	T5-X86221-21	7	見派位圖	T5 FLAT B 17~23/F

名稱		制圖	LHR	2022,07,25	修改	-	
材料	X86221	復核	-	-	日期	-	
顏色	JMQ213457(3coats)	批准			圖號	J853-UP-FAB2-41	



美特鋁質有限公司

MIDI Aluminium Fabricator Ltd.

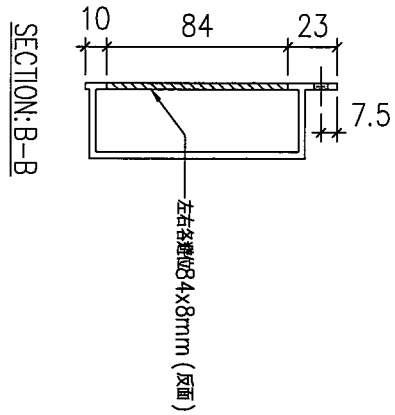
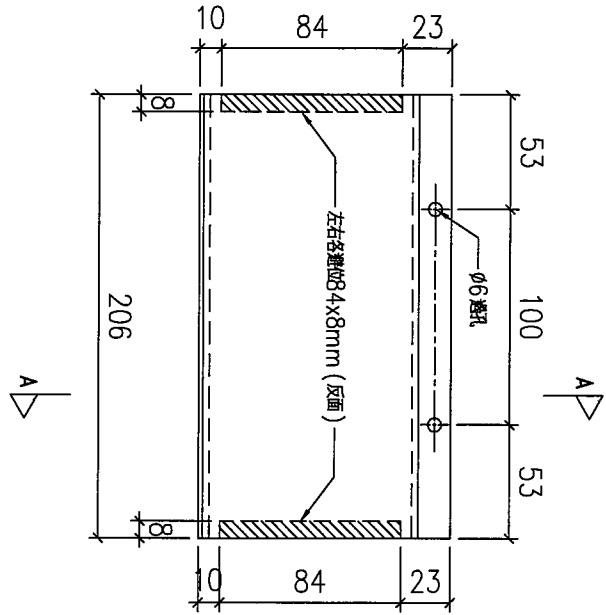
工程號

J853

地盤

錦上路

送工地



序號	物料編號	數量	使用位置	樓層
01	T5-X86221-03	16	見派位圖	T5 FLAT A 6~23/F
02	T5-X86221-03	9	見派位圖	T5 FLAT B 6~16/F
03	T5-X86221-03	4	見派位圖	T5 FLAT D 11~16/F
04	T5-X86221-03	7	見派位圖	T5 FLAT B 17~23/F
05	T5-X86221-03	13	見派位圖	T5 FLAT E 11~26/F
06	T5-X86221-03	13	見派位圖	T5 FLAT F 11~26/F
07	T5-X86221-03	2	見派位圖	T5 FLAT A/B 26/F
08	T6-X86221-03	17	見派位圖	T6 FLAT A 6/F, 8~26/F
09	T6-X86221-03	17	見派位圖	T6 FLAT B 6/F, 8~26/F
10	T6-X86221-03	14	見派位圖	T6 FLAT C 10~26/F
11	T6-X86221-03	14	見派位圖	T6 FLAT D 10~26/F
12	T7-X86221-03	17	見派位圖	T7 FLAT A 7~26/F
13	T7-X86221-03	16	見派位圖	T7 FLAT B 7~25/F
		159		

名稱		制圖	LHR	2022,07,25	修改	-		
材料	X86221	復核	-	-	日期	-		
顏色	JMQ213457(3coats)	批准			圖號	J853-UP-FAB2-42		



美特鋁質 有限公司

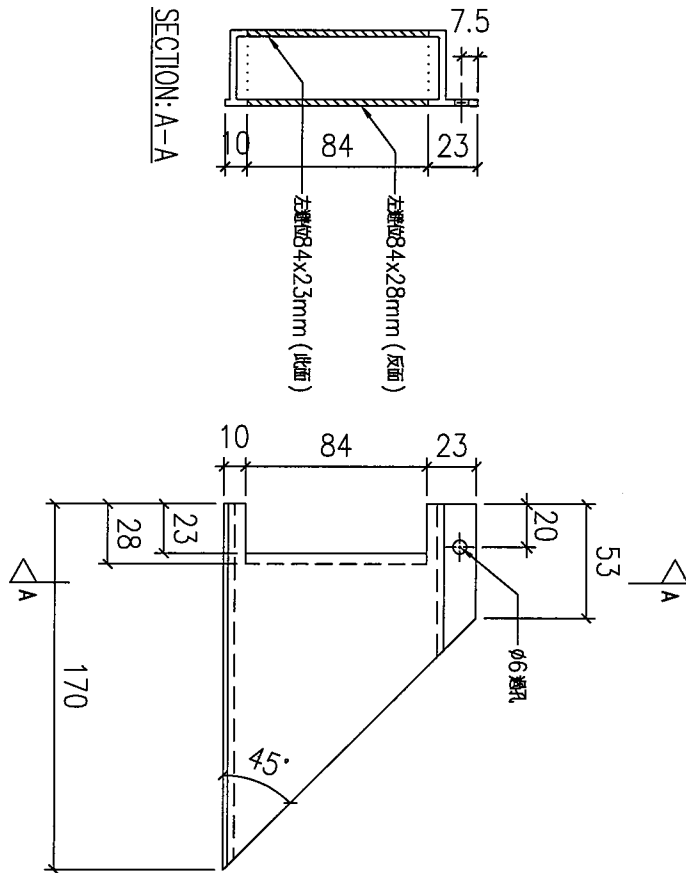
MIDI Aluminium Fabricator Ltd.

工程號

J853

地盤

錦上路



序號	物料編號	數量	使用位置	樓層
01	T7-X86221-12	16	見組裝圖	T7 FLAT B 7~25/F

名稱		制圖	LHR	2022,07,25	修改	-		
材料	X86221	復核	-	-	日期	-		
顏色	JMQ213457(3coats)	批准			圖號	J853-UP-FAB2-43		



美特鋁質 有限公司

MIDI Aluminium Fabricator Ltd.

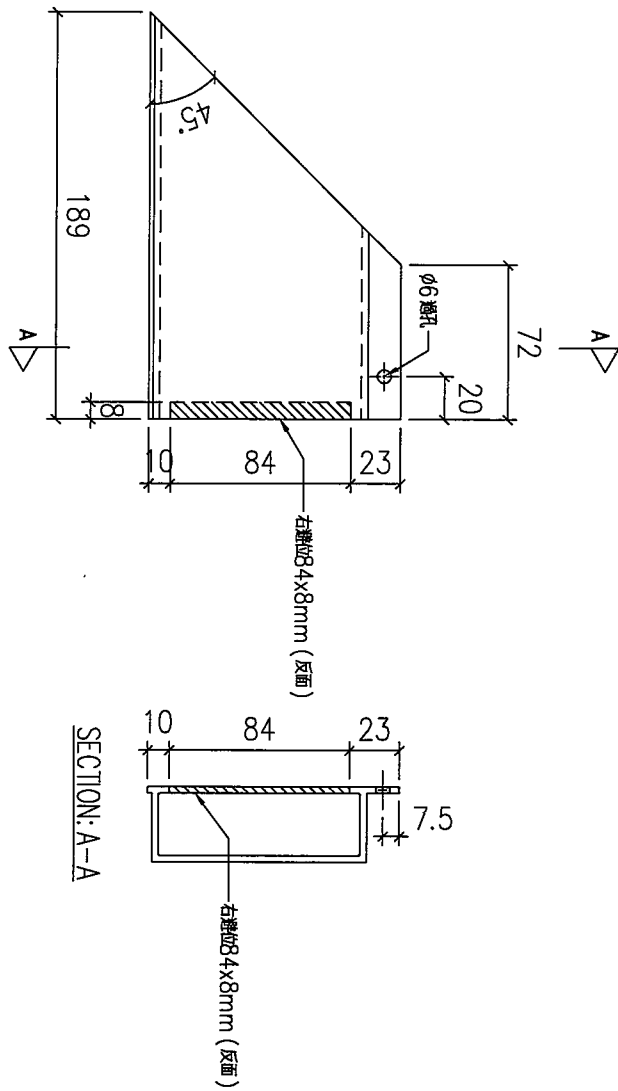
工程號

J853

地盤

錦上路

送工地



01	字號	T7-X86221-13	物料編號	16	數量	見組裝圖	使用位置	T7 FLAT B 7~25/F	樓層
----	----	--------------	------	----	----	------	------	------------------	----

名稱		制圖	LHR	2022,07,25	修改	-		
材料	X86221	復核	-	-	日期	-		
顏色	JMQ213457(3coats)	批准			圖號	J853-UP-FAB2-44		



美特鋁質 有限公司
MIDI Aluminium Fabricator Ltd.

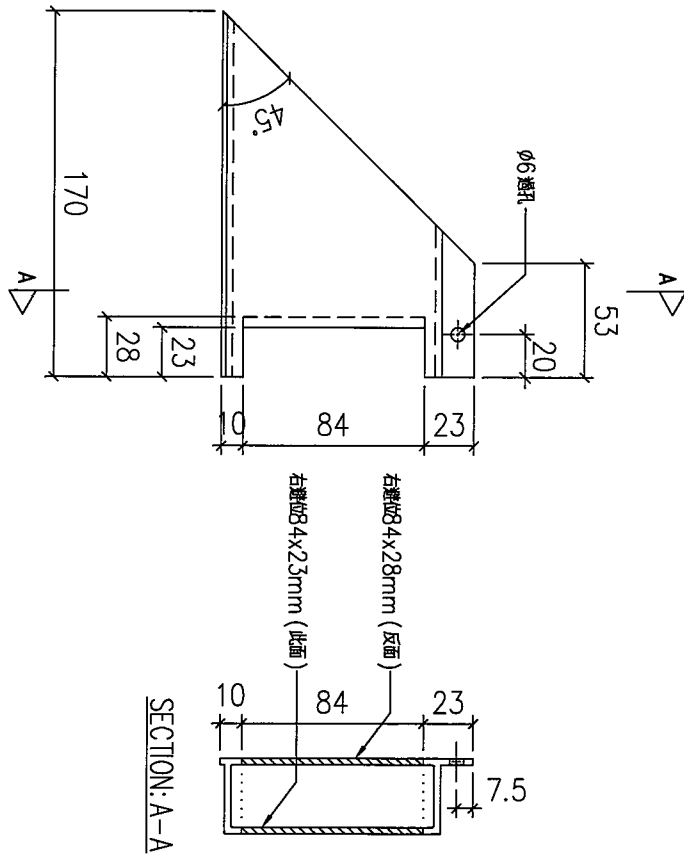
工程號

J853

地盤

錦上路

送工地



序號	物料編號	數量	使用位置	樓層
01	T5-X86221-31	13	見組裝圖	T5 FLAT E 11~26/F

名稱		制圖	LHR	2022,07,25	修改	-	
材料	X86221	復核	-	-	日期	-	
顏色	JMQ213457(3coats)	批准			圖號	J853-UP-FAB2-45	



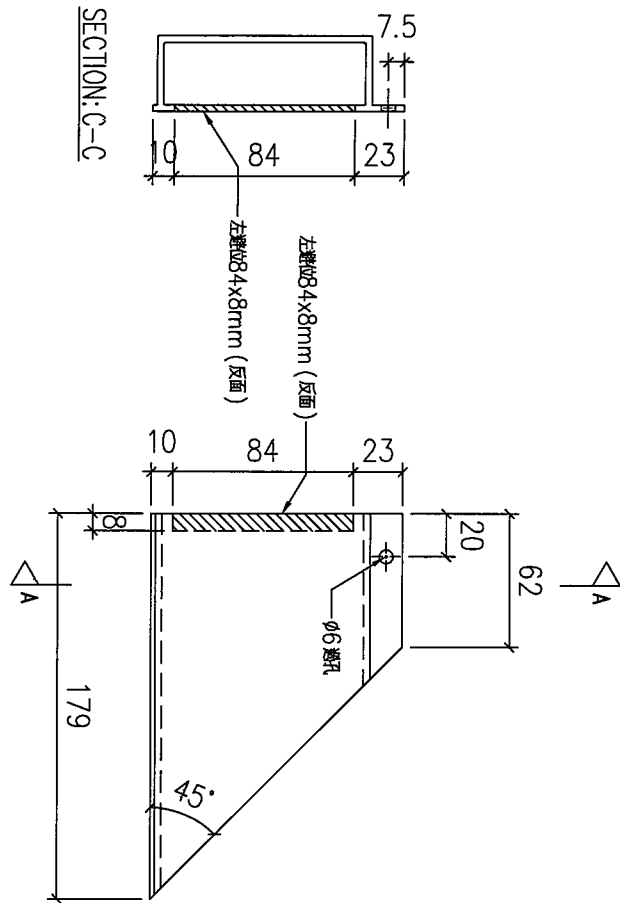
美特鋁質 有限公司
MIDI Aluminium Fabricator Ltd.

工程號

J853

地盤

錦上路



序號	物料編號	數量	使用位置	樓層
01	T5-X86221-32	13	見組裝圖	T5 FLAT E 11~26/F

名稱		制圖	LHR	2022,07,25	修改	-		
材料	X86221	復核	-	-	日期	-		
顏色	JMQ213457(3coats)	批准			圖號	J853-UP-FAB2-46		



美特鋁質 有限公司

MIDI Aluminium Fabricator Ltd.

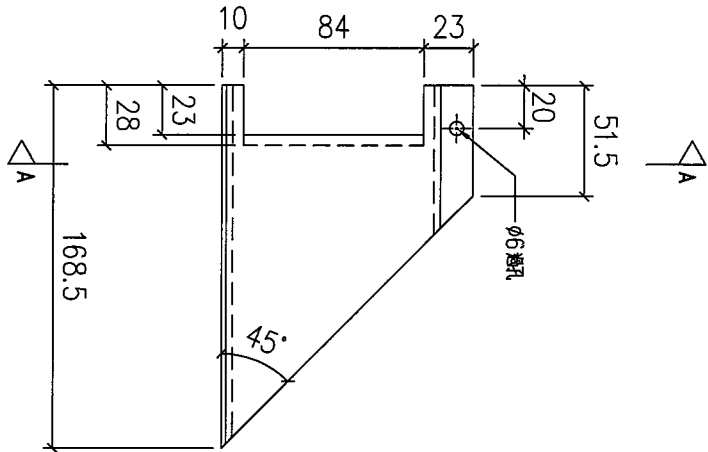
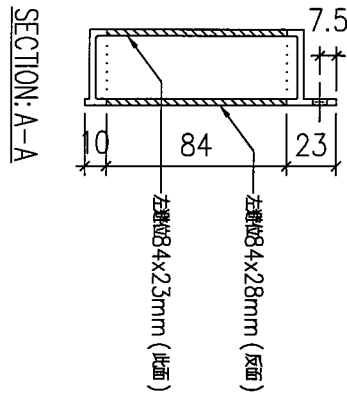
工程號

J853

地盤

錦上路

送工地



序號	物料編號	數量	使用位置	樓層
01	T5-X86221-04	16	見派位圖	T5 FLAT A 6~23/F
02	T6-X86221-13	14	見派位圖	T6 FLAT C 10~26/F
03	T6-X86221-13	14	見派位圖	T6 FLAT D 10~26/F

名稱		制圖	LHR	2022,07,25	修改	-	
材料	X86221	復核	-	-	日期	-	
顏色	JMQ213457(3coats)	批準			圖號	J853-UP-FAB2-47	



美特鋁質 有限公司

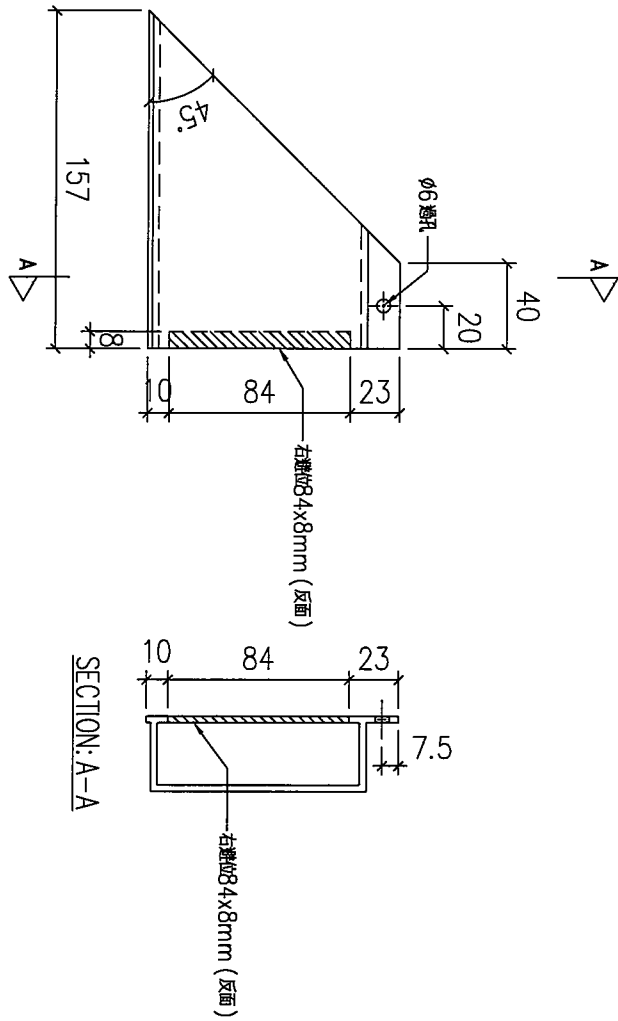
MIDI Aluminium Fabricator Ltd.

工程號

J853

地盤

錦上路



序號	物料編號	數量	使用位置	樓層
01	T5-X86221-05	9	見派位圖	T5 FLAT A 6~16/F
02	T6-X86221-14	14	見派位圖	T6 FLAT C 10~26/F
03	T6-X86221-14	14	見派位圖	T6 FLAT D 10~26/F

名稱		制圖	LHR	2022,07,25	修改	-		
材料	X86221	復核	-	-	日期	-		
顏色	JMQ213457(3coats)	批准			圖號	J853-UP-FAB2-48		



美特鋁質 有限公司

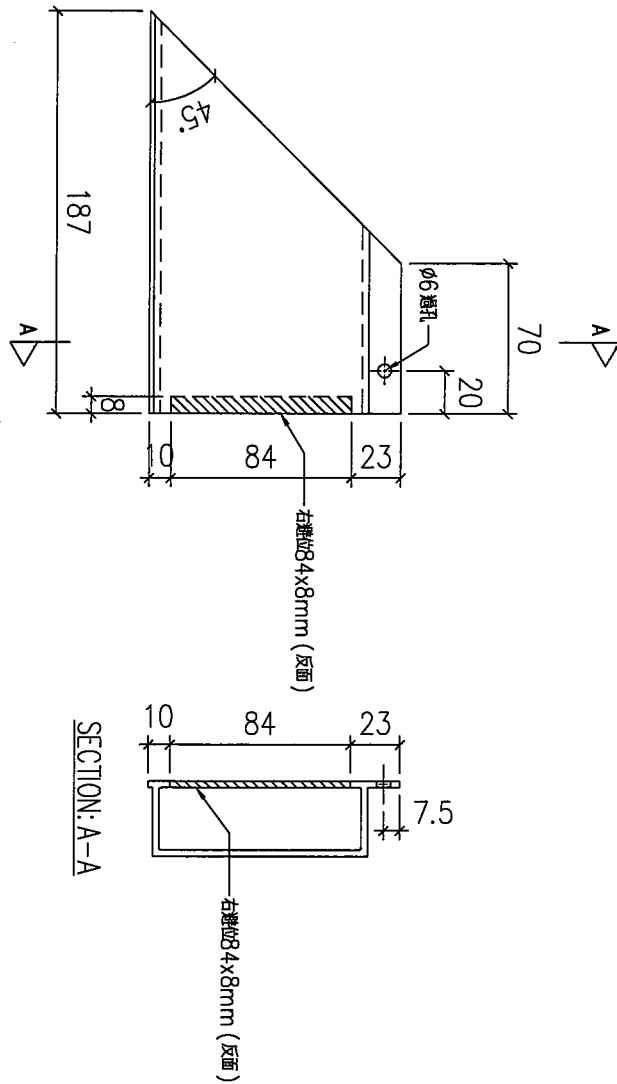
MIDI Aluminium Fabricator Ltd.

工程號

J853

地盤

錦上路



01	序號	T5-X86221-12	物料編號	7	數量	見派位圖	使用位置	T5 FLAT A 17~23/F	樓層
----	----	--------------	------	---	----	------	------	-------------------	----

名稱		制圖	LHR	2022,07,25	修改	-		
材料	X86221	復核	-	-	日期	-		
顏色	JMQ213457(3coats)	批准			圖號	J853-UP-FAB2-49		



美特鋁質 有限公司
MIDI Aluminium Fabricator Ltd.

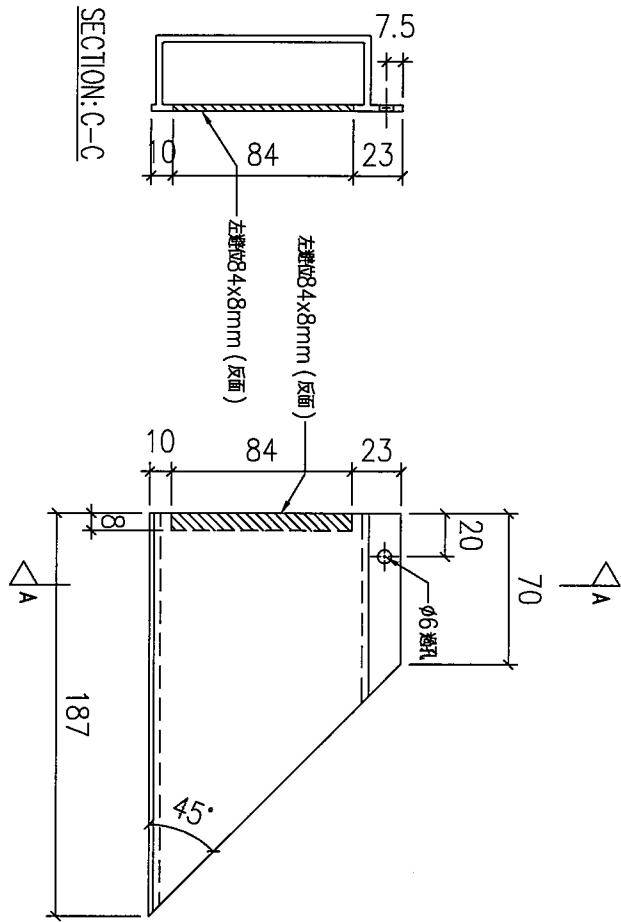
工程號

J853

地盤

錦上路

送工地



01	物料編號	T5-X86221-06	數量	9	使用位置	見派位圖	樓層	T5 FLAT A 6~16/F
----	------	--------------	----	---	------	------	----	------------------

名稱		制圖	LHR	2022,07,25	修改	-		
材料	X86221	復核	-	-	日期	-		
顏色	JMQ213457(3coats)	批準			圖號	J853-UP-FAB2-50		



美特鋁質 有限公司

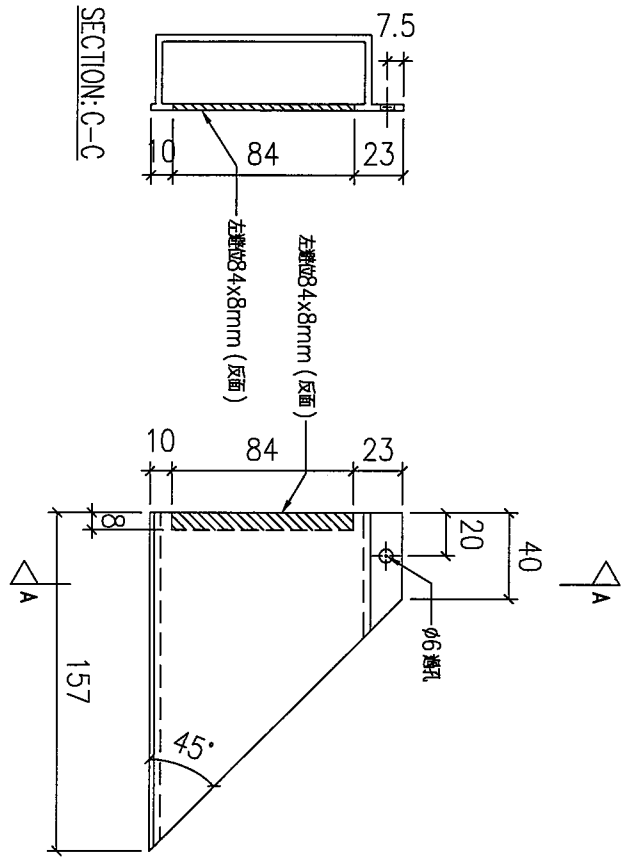
MIDI Aluminium Fabricator Ltd.

工程號

J853

地盤

錦上路



序號	物料編號	數量	使用位置	樓層
01	T5-X86221-13	7	見派位圖	T5 FLAT A 17~23/F
02	T6-X86221-16	14	見派位圖	T6 FLAT C 10~26/F
03	T6-X86221-16	14	見派位圖	T6 FLAT D 10~26/F

名稱		制圖	LHR	2022,07,25	修改	-	
材料	X86221	復核	-	-	日期	-	
顏色	JMQ213457(3coats)	批準			圖號	J853-UP-FAB2-51	



美特鋁質 有限公司

MIDI Aluminium Fabricator Ltd.

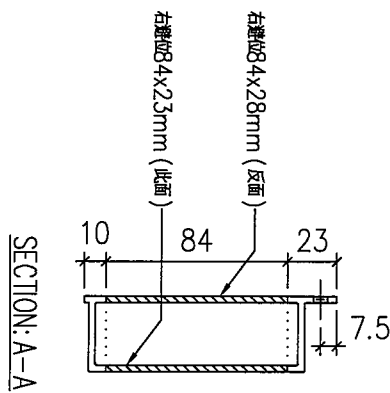
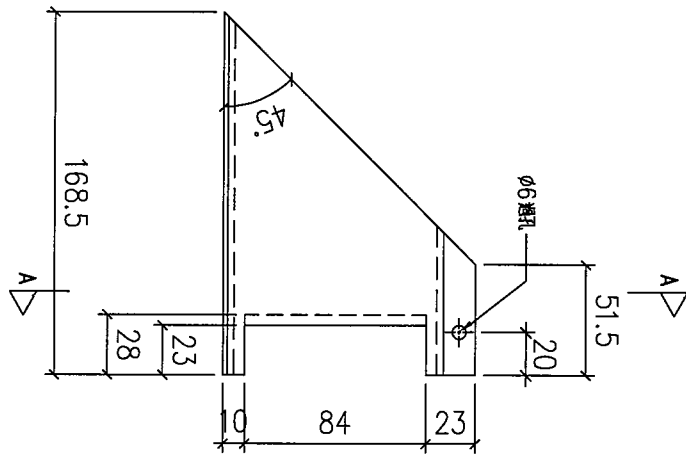
工程號

J853

地盤

錦上路

送工地



序號	物料編號	數量	使用位置	樓層
01	T5-X86221-07	16	見派位圖	T5 FLAT A 6~23/F
02	T6-X86221-15	14	見派位圖	T6 FLAT C 10~26/F
03	T6-X86221-15	14	見派位圖	T6 FLAT D 10~26/F

名稱		制圖	LHR	2022,07,25	修改	-		
材料	X86221	復核	-	-	日期	-		
顏色	JMQ213457(3coats)	批準			圖號	J853-UP-FAB2-52		



美特鋁質 有限公司

MIDI Aluminium Fabricator Ltd.

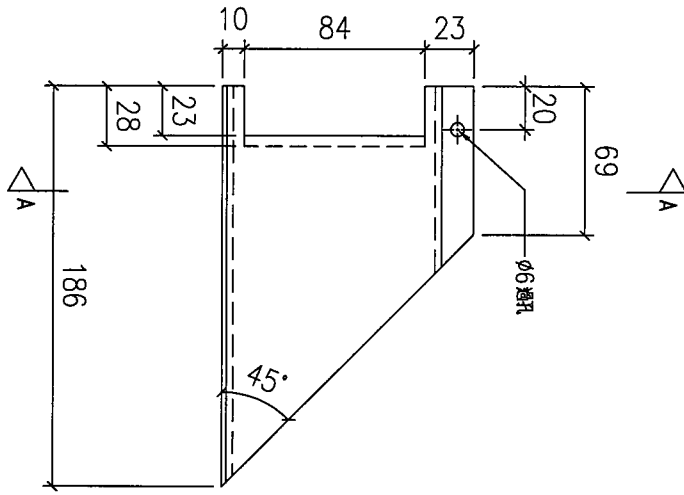
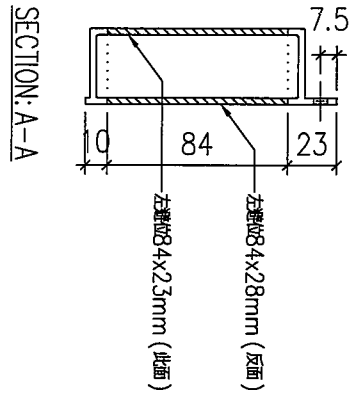
工程號

J853

地盤

錦上路

送工地



序號	物料編號	數量	使用位置	樓層
01	T5-X86221-15	9	見派位圖	T5 FLAT B 6~16/F
02	T5-X86221-15	13	見派位圖	T5 FLAT F 11~26/F
03	T6-X86221-04	17	見派位圖	T6 FLAT A 6/F, 8~26/F
04	T6-X86221-04	17	見派位圖	T6 FLAT B 6/F, 8~26/F
05	T7-X86221-04	17	見派位圖	T7 FLAT A 7~26/F

名稱		制圖	LHR	2022,07,25	修改	-	
材料	X86221	復核	-	-	日期	-	
顏色	JMQ213457(3coats)	批准			圖號	J853-UP-FAB2-53	



美特鋁質 有限公司

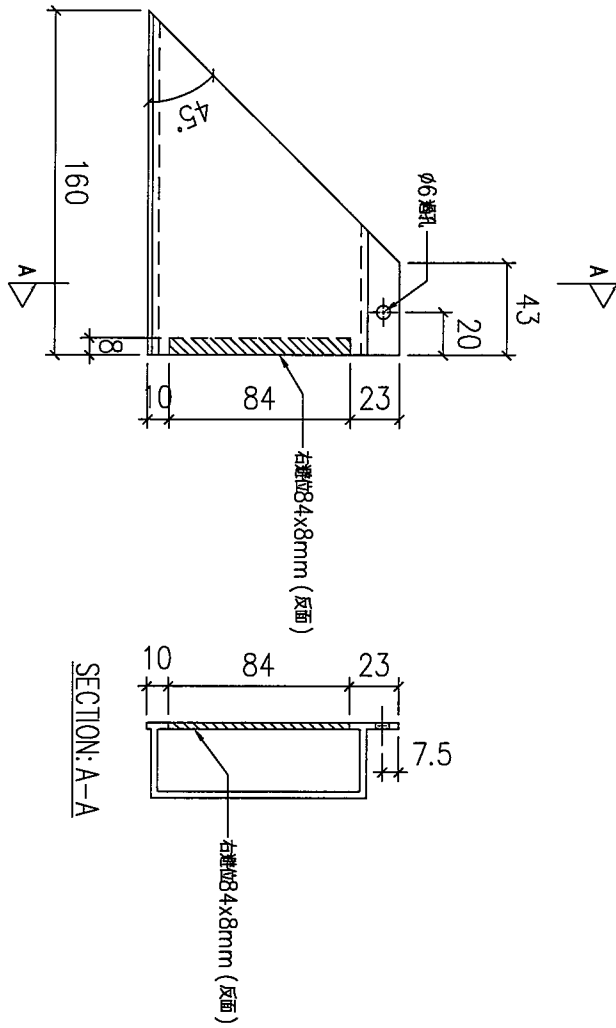
MIDI Aluminium Fabricator Ltd.

工程號

J853

地盤

錦上路



序號	物料編號	數量	使用位置	樓層
01	T6-X86221-05	17	見組裝圖	T6 FLAT A 6/F,8~26/F
02	T6-X86221-05	17	見組裝圖	T6 FLAT B 6/F,8~26/F
03	T7-X86221-05	17	見組裝圖	T7 FLAT A 7~26/F

名稱		制圖	LHR	2022,07,25	修改	-	
材料	X86221	復核	-	-	日期	-	
顏色	JM0213457(3coats)	批准			圖號	J853-UP-FAB2-54	



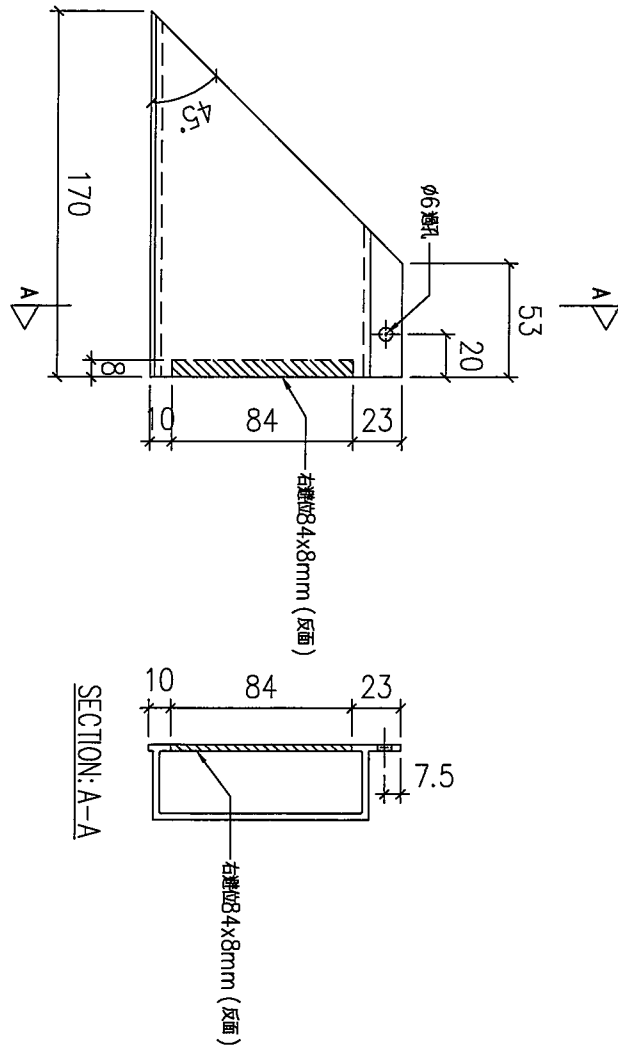
美特鋁質 有限公司
MIDI Aluminium Fabricator Ltd.

工程號

J853

地盤

錦上路



02	序號	物料編號	數量	使用位置	樓層
01	T5-X86221-16	9	見派位圖	T5 FLAT B 6~16/F	

名稱		制圖	LHR	2022,07,25	修改	-		
材料	X86221	復核	-	-	日期	-		
顏色	JMQ213457(3coats)	批準			圖號	J853-UP-FAB2-55		



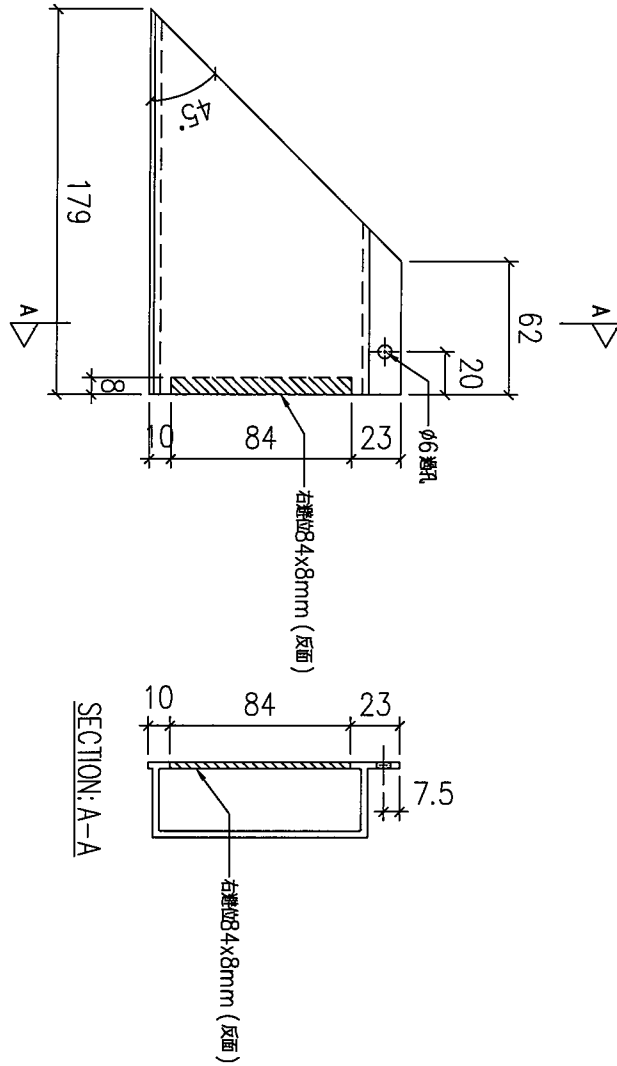
美特鋁質 有限公司
MIDI Aluminium Fabricator Ltd.

工程號

J853

地盤

錦上路



序號	物料編號	數量	使用位置	樓層
01	T5-X86221-37	13	見派位圖	T5 FLAT F 11~26/F
02				

名稱		制圖	LHR	2022,07,25	修改	-		
材料	X86221	復核	-	-	日期	-		
顏色	JMQ213457(3coats)	批准			圖號	J853-UP-FAB2-56		



美特鋁質 有限公司

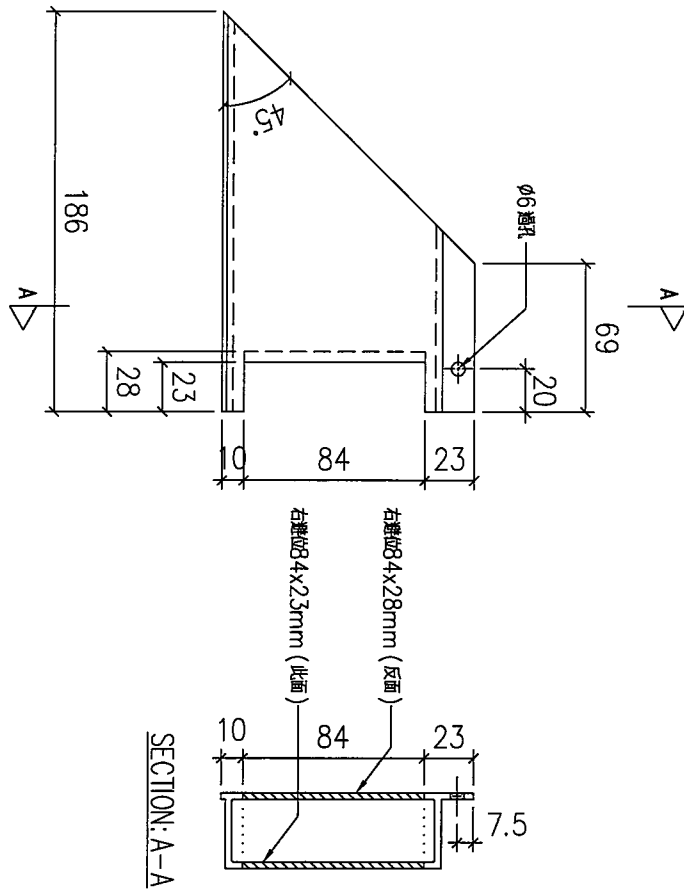
MIDI Aluminium Fabricator Ltd.

工程號

J853

地盤

錦上路



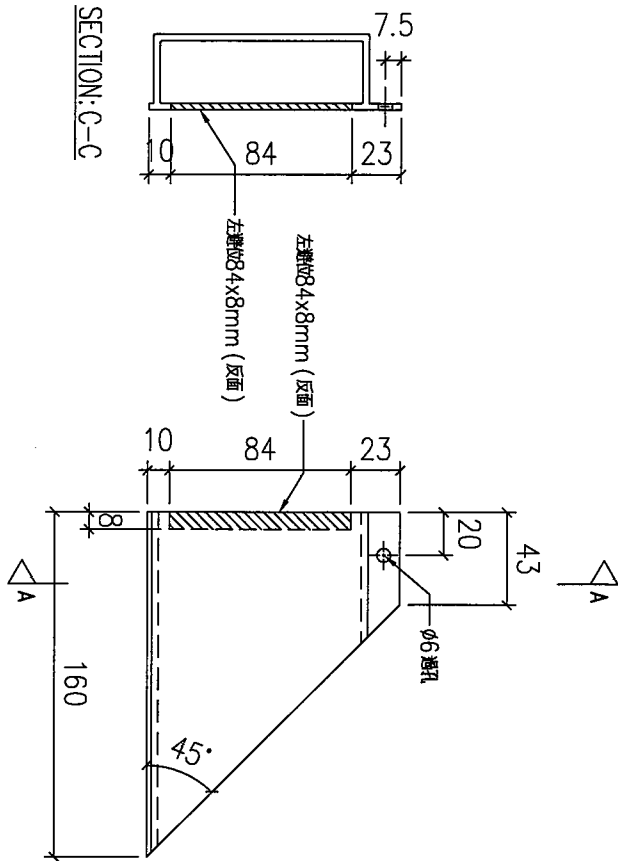
序號	物料編號	數量	使用位置	樓層
01	T5-X86221-17	9	見派位圖	T5 FLAT B 6~16/F
02	T5-X86221-17	13	見派位圖	T5 FLAT F 11~26/F
03	T6-X86221-06	17	見派位圖	T6 FLAT A 6/F, 8~26/F
04	T6-X86221-06	17	見派位圖	T6 FLAT B 6/F, 8~26/F
05	T7-X86221-06	17	見派位圖	T7 FLAT A 7~26/F

名稱		制圖	LHR	2022,07,25	修改	-		
材料	X86221	復核	-	-	日期	-		
顏色	JM213457(3coats)	批准			圖號	J853-UP-FAB2-57		



美特鋁質 有限公司
MIDI Aluminium Fabricator Ltd.

工程號	J853	地盤	錦上路
-----	------	----	-----



序號	物料編號	數量	使用位置	樓層
01	T5-X86221-18	9	見派位圖	T5 FLAT B 6~16/F
02	T5-X86221-18	13	見派位圖	T5 FLAT F 11~26/F
03	T6-X86221-07	17	見派位圖	T6 FLAT A 6/F, 8~26/F
04	T6-X86221-07	17	見派位圖	T6 FLAT B 6/F, 8~26/F
05	T7-X86221-07	17	見派位圖	T7 FLAT A 7~26/F

名稱		制圖	LHR	2022,07,25	修改	-		
材料	X86221	復核	-	-	日期	-		
顏色	JM213457(3coats)	批准			圖號	J853-UP-FAB2-58		



美特鋁質 有限公司

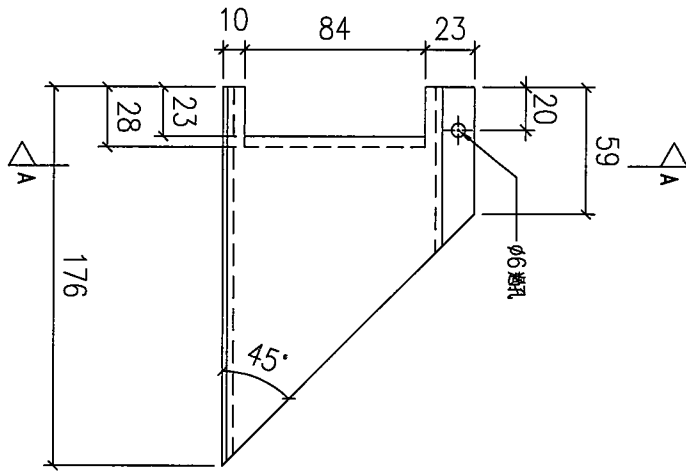
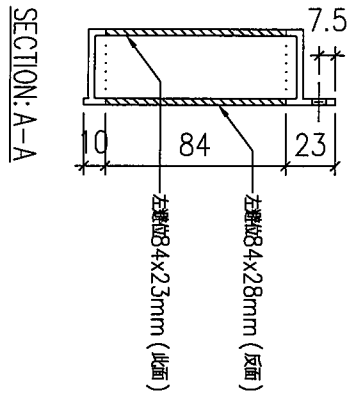
MIDI Aluminium Fabricator Ltd.

工程號

J853

地盤

錦上路



序號	物料編號	數量	使用位置	樓層
01	T5-X86221-22	4	見派位圖	T5 FLAT D 11~16/F
02	T5-X86221-22	7	見派位圖	T5 FLAT B 17~23/F

名稱		制圖	LHR	2022,07,25	修改	-		
材料	X86221	復核	-	-	日期	-		
顏色	JM213457(3coats)	批准			圖號	J853-UP-FAB2-59		



美特鋁質 有限公司

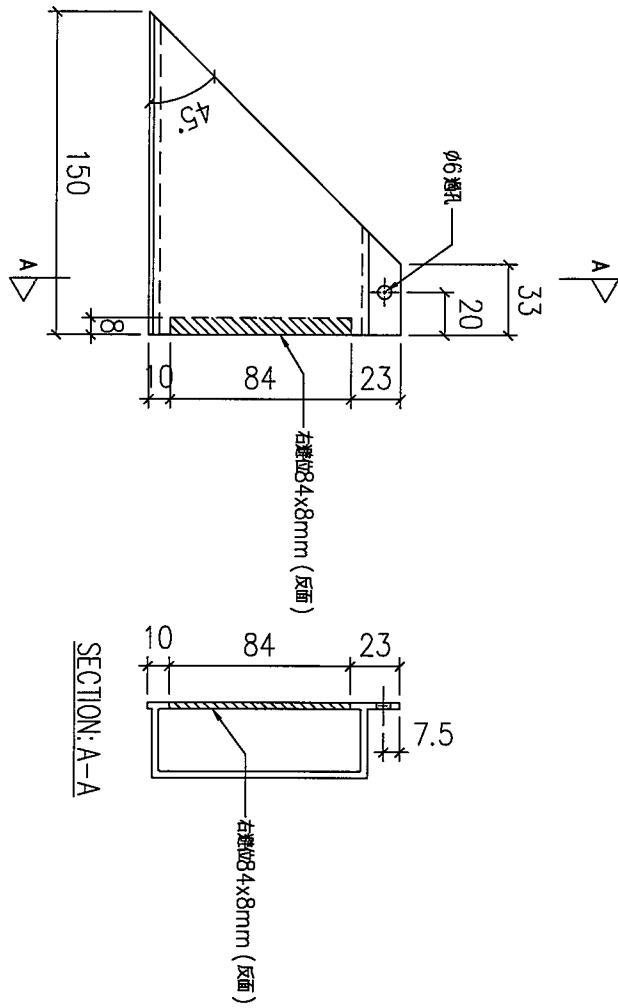
MIDI Aluminium Fabricator Ltd.

工程號

J853

地盤

錦上路



序號	物料編號	數量	使用位置	樓層
01	T5-X86221-23	4	見派位圖	T5 FLAT D 11~16/F
02	T5-X86221-23	7	見派位圖	T5 FLAT B 17~23/F

名稱		制圖	LHR	2022,07,25	修改	-	
材料	X86221	復核	-	-	日期	-	
顏色	JMQ213457(3coats)	批准			圖號	J853-UP-FAB2-60	



美特鋁質 有限公司

MIDI Aluminium Fabricator Ltd.

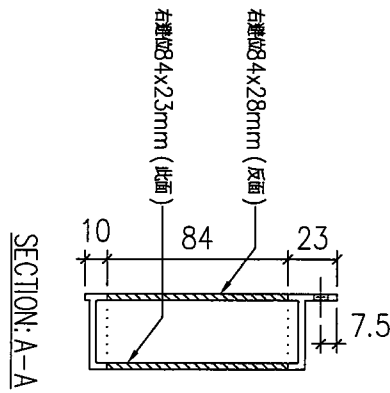
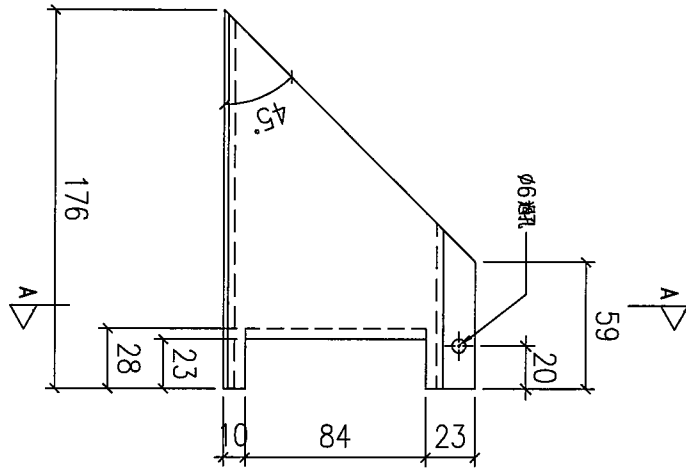
工程號

J853

地盤

錦上路

送工抽



序號	物料編號	數量	使用位置	樓層
01	T5-X86221-24	4	見派位圖	T5 FLAT D 11~16/F
02	T5-X86221-24	7	見派位圖	T5 FLAT B 17~23/F

名稱		制圖	LHR	2022,07,25	修改	-		
材料	X86221	復核	-	-	日期	-		
顏色	JMQ213457(3coats)	批準			圖號	J853-UP-FAB2-61		



美特鋁質有限公司

MIDI Aluminium Fabricator Ltd.

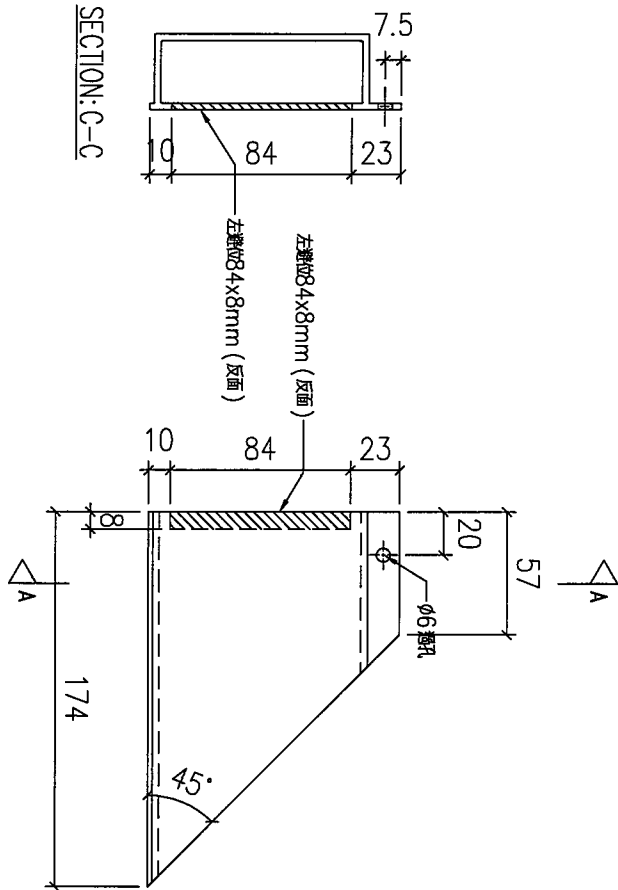
工程號

J853

地盤

錦上路

送工地



序號	物料編號	數量	使用位置	樓層
01	T5-X86221-25	4	見派位圖	T5 FLAT D 11~16/F
02	T5-X86221-25	7	見派位圖	T5 FLAT B 17~23/F

名稱		制圖	LHR	2022,07,25	修改	-		
材料	X86221	復核	-	-	日期	-		
顏色	JMQ213457(3coats)	批准			圖號	J853-UP-FAB2-62		



美特鋁質 有限公司

MIDI Aluminium Fabricator Ltd.

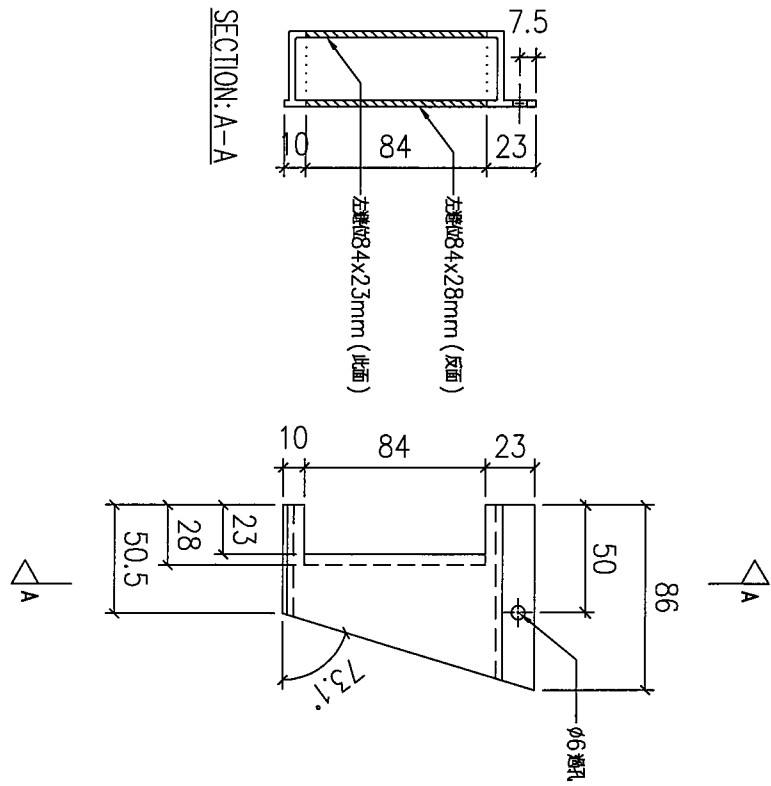
工程號

J853

地盤

錦上路

送工地



序號	物料編號	數量	使用位置	樓層
01	T5-X86221-33	13	見組裝圖	T5 FLAT E 11~26/F

名稱		制圖	LHR	2022,07,25	修改	-		
材料	X86221	復核	-	-	日期	-		
顏色	JMQ213457(3coats)	批準			圖號	J853-UP-FAB2-63		



美特鋁質 有限公司
MIDI Aluminium Fabricator Ltd.

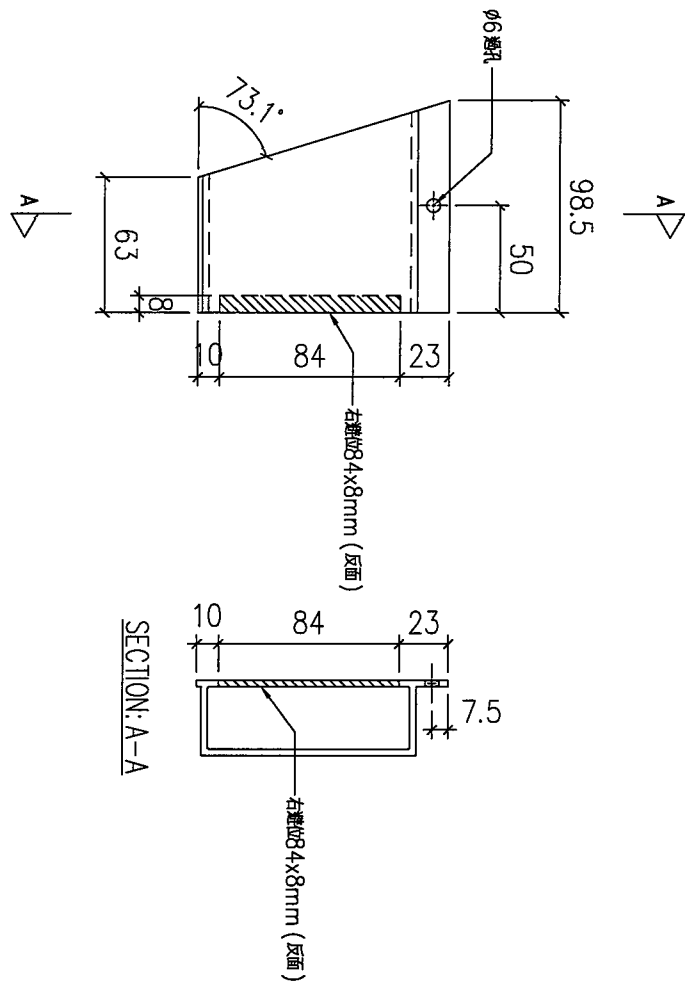
工程號

J853

地盤

錦上路

送工地



序號	物料編號	數量	使用位置	樓層
01	T5-X86221-34	13	見組裝圖	T5 FLAT E 11~26/F

名稱		制圖	LHR	2022,07,25	修改	-		
材料	X86221	復核	-	-	日期	-		
顏色	JMQ213457(3coats)	批准			圖號	J853-UP-FAB2-64		



美特鋁質 有限公司

MIDI Aluminium Fabricator Ltd.

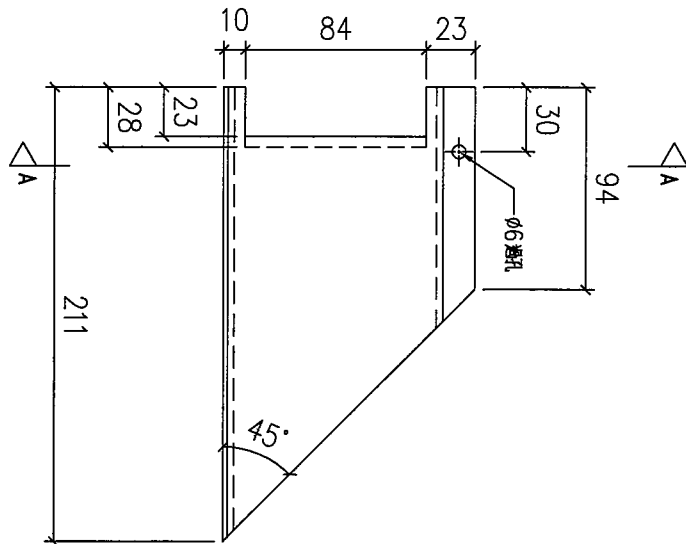
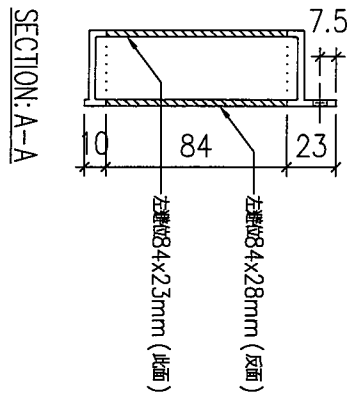
工程號

J853

地盤

錦上路

送工地



序號	物料編號	數量	使用位置	樓層
01	T5-X86221-42	1	見組裝圖	T5 FLAT A 26/F

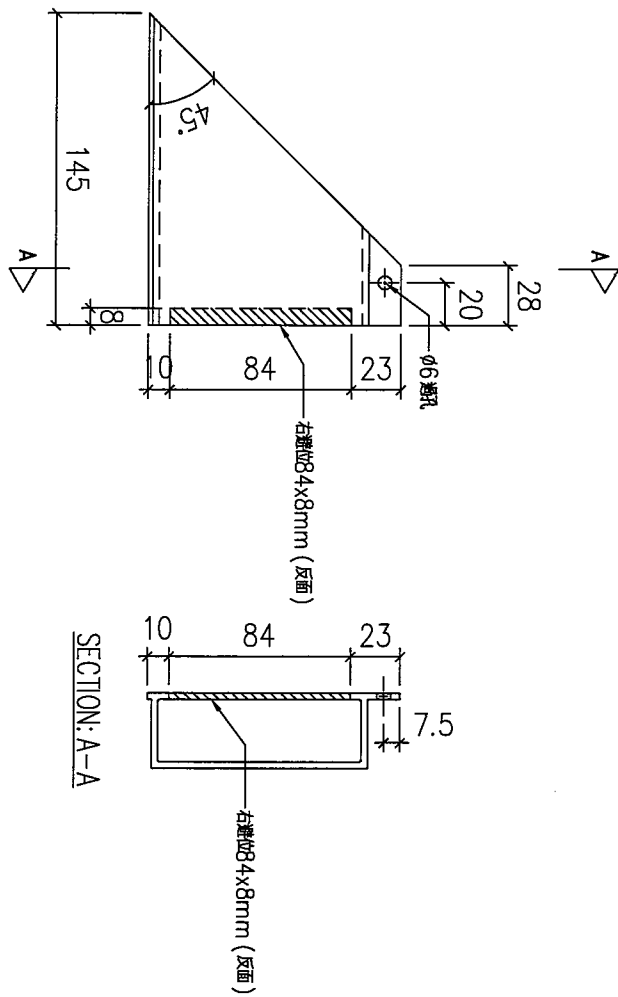
名稱		制圖	LHR	2022,07,25	修改	-		
材料	X86221	復核	-	-	日期	-		
顏色	JMQ213457(3coats)	批准			圖號	J853-UP-FAB2-65		



美特鋁質 有限公司
MIDI Aluminium Fabricator Ltd.

工程號	J853	地盤	錦上路
-----	------	----	-----

送工地



01	物料編號	T5-X86221-43	數量	1	使用位置	見組裝圖	樓層	T5 FLAT A 26/F
----	------	--------------	----	---	------	------	----	----------------

名稱		制圖	LHR	2022,07,25	修改	-		
材料	X86221	復核	-	-	日期	-		
顏色	JMQ213457(3coats)	批准			圖號	J853-UP-FAB2-66		



美特鋁質 有限公司

MIDI Aluminium Fabricator Ltd.

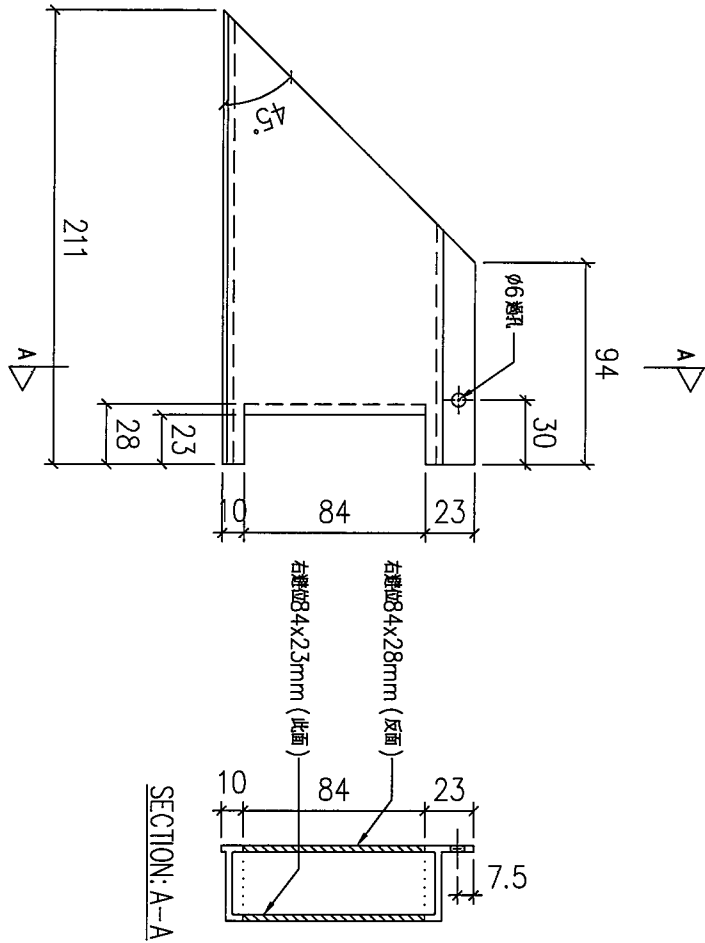
工程號

J853

地盤

錦上路

送工地



字號	物料編號	數量	使用位置	樓層
01	T5-X86221-44	1	見組裝圖	T5 FLAT A 26/F

名稱		制圖	LHR	2022,07,25	修改	-		
材料	X86221	復核	-	-	日期	-		
顏色	JMQ213457(3coats)	批准			圖號	J853-UP-FAB2-67		



美特鋁質 有限公司

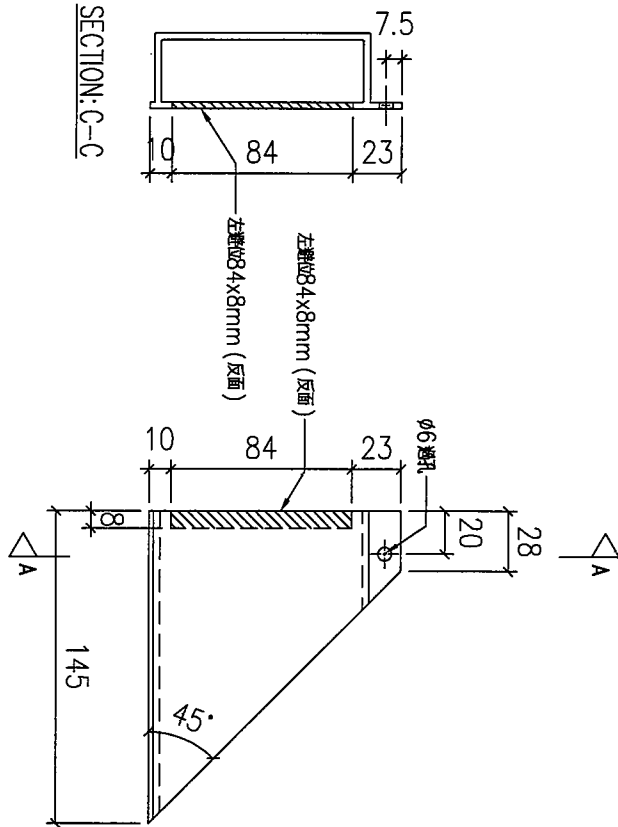
MIDI Aluminium Fabricator Ltd.

工程號

J853

地盤

錦上路



序號	物料編號	數量	使用位置	樓層
01	T5-X86221-45	1	見組裝圖	T5 FLAT A 26/F

名稱		制圖	LHR	2022,07,25	修改	-		
材料	X86221	復核	-	-	日期	-		
顏色	JMQ213457(3coats)	批准			圖號	J853-UP-FAB2-68		



美特鋁質 有限公司
MIDI Aluminium Fabricator Ltd.

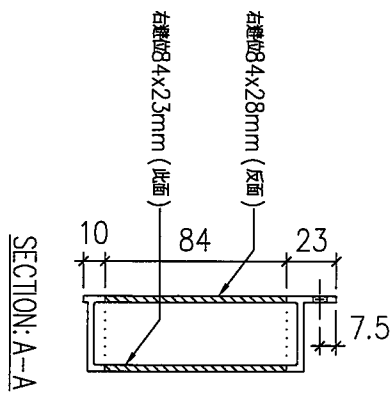
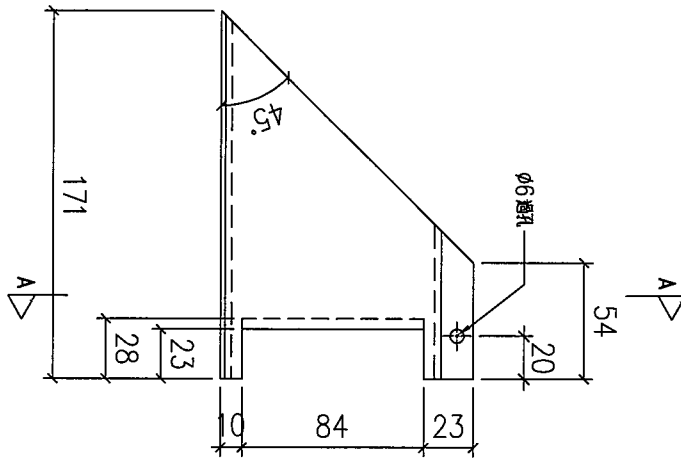
工程號

J853

地盤

錦上路

送工地



序號	物料編號	數量	使用位置	樓層
01	T5-X86221-48	1	見組裝圖	T5 FLAT B 26/F

名稱		制圖	LHR	2022,07,25	修改	-	
材料	X86221	復核	-	-	日期	-	
顏色	JMQ213457(3coats)	批準			圖號	J853-UP-FAB2-69	



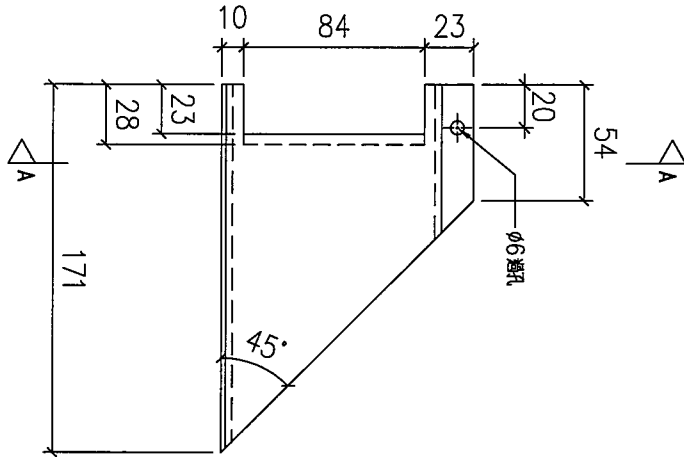
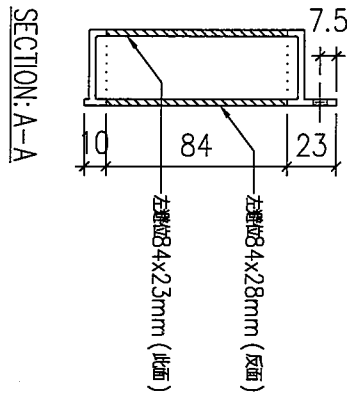
美特鋁質 有限公司

MIDI Aluminium Fabricator Ltd.

工程號

J853-UP-地盤B2-7錦上路

送工地



01	物料編號	T5-X86221-49	數量	1	使用位置	見組裝圖	樓層	T5 FLAT B 26/F
----	------	--------------	----	---	------	------	----	----------------

名稱		制圖	LHR	2022,07,25	修改	-		
材料	X86221	復核	-	-	日期	-		
顏色	JMQ213457(3coats)	批准			圖號	J853-UP-FAB2-70		



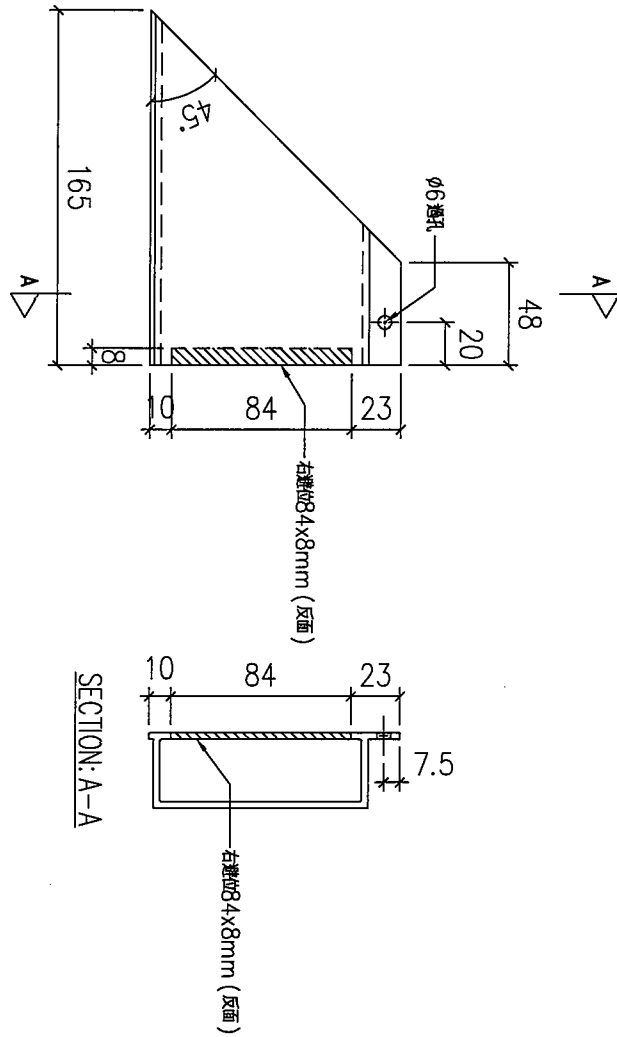
美特鋁質 有限公司
MIDI Aluminium Fabricator Ltd.

工程號

J853

地盤

錦上路



01	序號	物料編號	數量	使用位置	樓層
		T5-X86221-50	1	見組裝圖	T5 FLAT B 26/F

名稱		制圖	LHR	2022,07,25	修改	-	
材料	X86221	復核	-	-	日期	-	
顏色	JMQ213457(3coats)	批准			圖號	J853-UP-FAB2-71	



美特鋁質有限公司

MIDI Aluminium Fabricator Ltd.

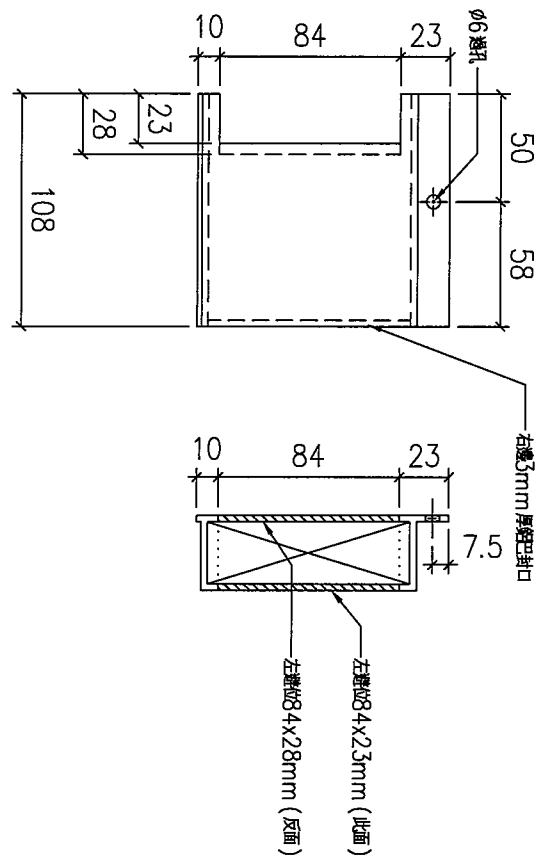
工程號

J853

地盤

錦上路

送工地



01	物料編號	T7-X86221-14	數量	16	使用位置	見組裝圖	樓層	T7 FLAT B 7~25/F
----	------	--------------	----	----	------	------	----	------------------

名稱		制圖	LHR	2022,07,25	修改	-		
材料	X86221	復核	-	-	日期	-		
顏色	JMQ213457(3coats)	批准			圖號	J853-UP-FAB2-72		



美特鋁質 有限公司

MIDI Aluminium Fabricator Ltd.

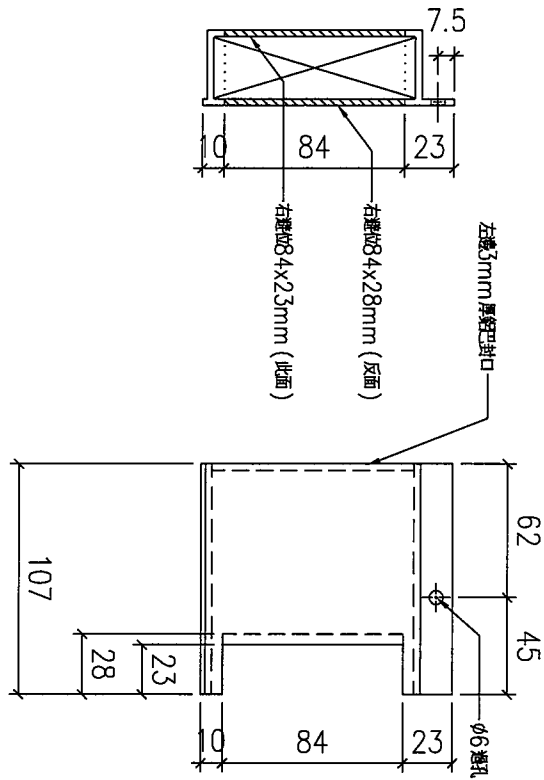
工程號

J853

地盤

錦上路

送工地



序號	物料編號	數量	使用位置	樓層
01	T5-X86221-46	1	見組裝圖	T5 FLAT A 26/F
01	T5-X86221-46	1	見組裝圖	T5 FLAT B 26/F

名稱		制圖	LHR	2022,07,25	修改	-		
材料	X86221	復核	-	-	日期	-		
顏色	JMQ213457(3coats)	批准			圖號	J853-UP-FAB2-73		



美特鋁質 有限公司

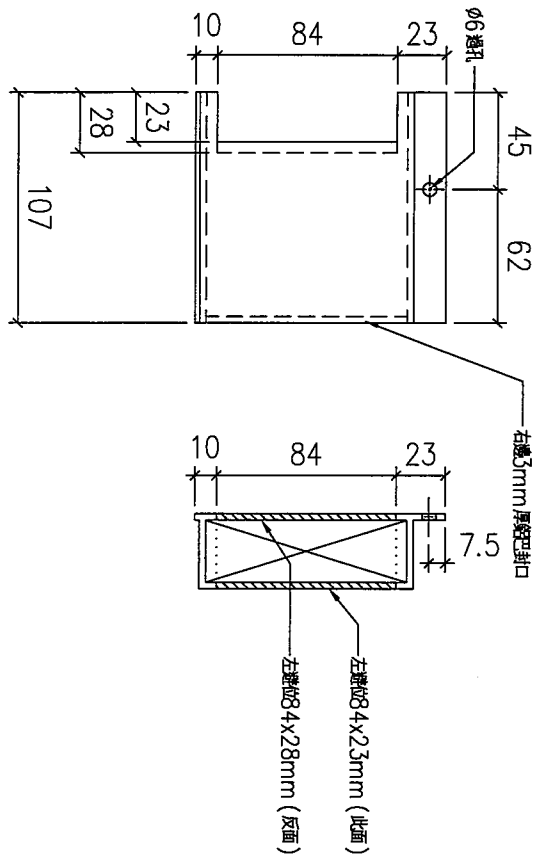
MIDI Aluminium Fabricator Ltd.

工程號

J853

地盤

錦上路



序號	物料編號	數量	使用位置	樓層
01	T5-X86221-51	1	見組裝圖	T5 FLAT B 26/F
02	T7-X86221-08	17	見組裝圖	T7 FLAT A 7~26/F

名稱		制圖	LHR	2022,07,25	修改	-		
材料	X86221	復核	-	-	日期	-		
顏色	JMQ213457(3coats)	批准			圖號	J853-UP-FAB2-74		



美特鋁質有限公司

MIDI Aluminium Fabricator Ltd.

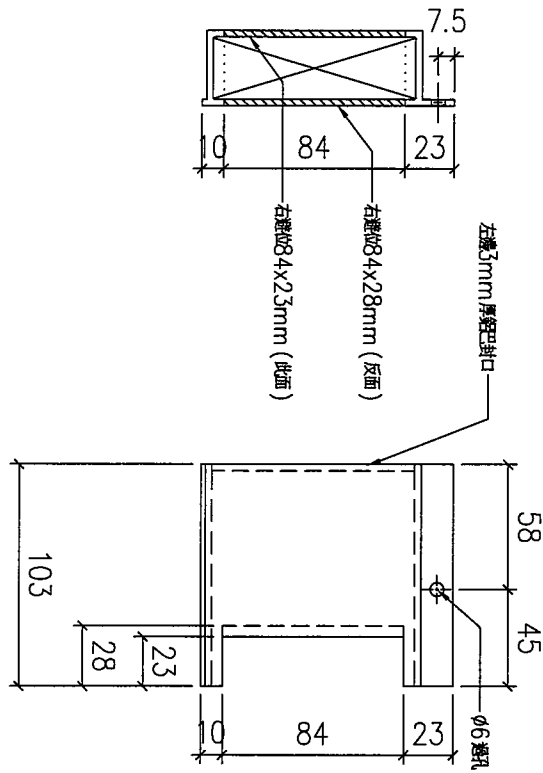
工程號

J853

地盤

錦上路

送工地



序號	物料編號	數量	使用位置	樓層
01	T5-X86221-26	4	見派位圖	T5 FLAT D 11~16/F
02	T5-X86221-26	7	見派位圖	T5 FLAT B 17~23/F

名稱		制圖	LHR	2022,07,25	修改	-		
材料	X86221	復核	-	-	日期	-		
顏色	JMQ213457(3coats)	批準			圖號	J853-UP-FAB2-75		



美特鋁質 有限公司

MIDI Aluminium Fabricator Ltd.

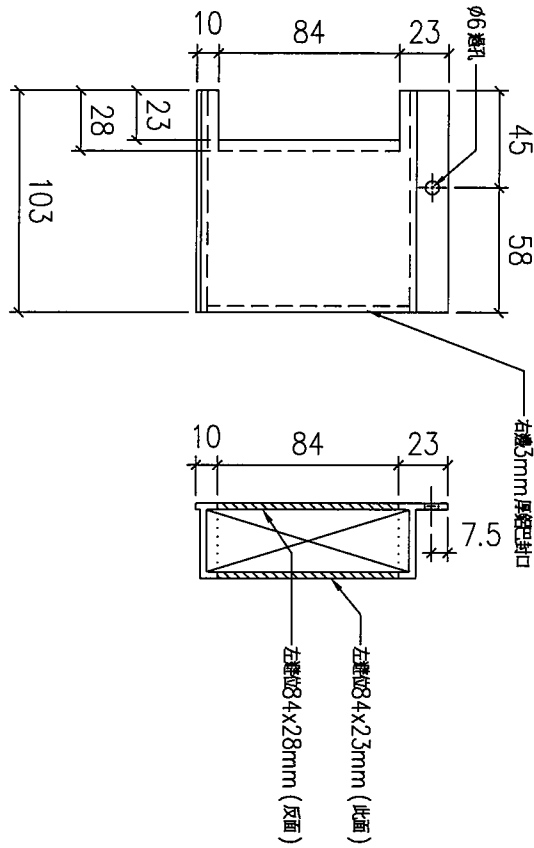
工程號

J853

地盤

錦上路

送工地



01	物料編號	數量	使用位置	樓層
	T5-X86221-38	13	見組裝圖	T5 FLAT F 11~26/F

名稱		制圖	LHR	2022,07,25	修改	-		
材料	X86221	復核	-	-	日期	-		
顏色	JMQ213457(3coats)	批准			圖號	J853-UP-FAB2-76		



美特鋁質 有限公司

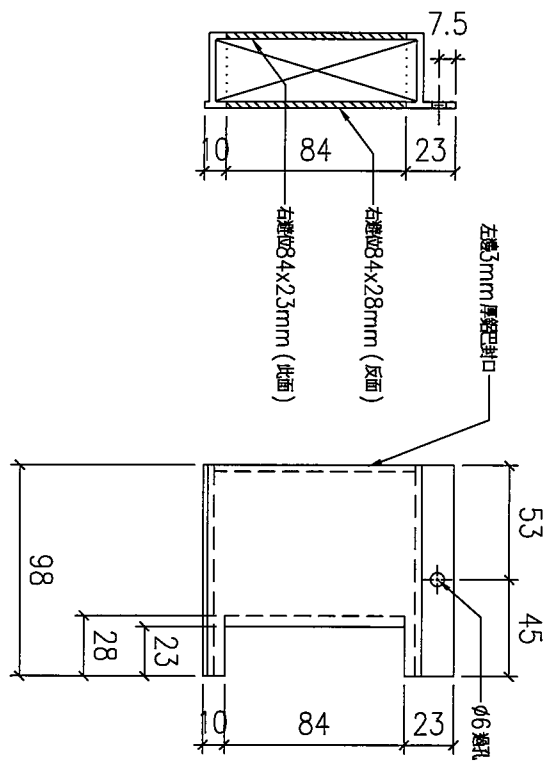
MIDI Aluminium Fabricator Ltd.

工程號

J853

地盤

錦上路



序號	物料編號	數量	使用位置	樓層
01	T5-X86221-35	13	見組裝圖	T5 FLAT E 11~26/F

名稱		制圖	LHR	2022,07,25	修改	-		
材料	X86221	復核	-	-	日期	-		
顏色	JMQ213457(3coats)	批准			圖號	J853-UP-FAB2-77		



美特鋁質 有限公司

MIDI Aluminium Fabricator Ltd.

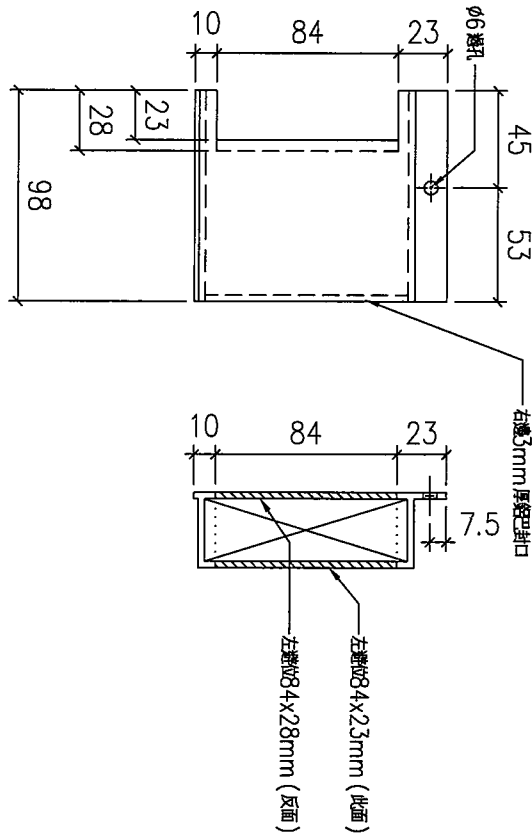
工程號

J853

地盤

錦上路

送工地



01	物料編號	數量	使用位置	樓層
	T5-X86221-36	13	見組裝圖	T5 FLAT E 11~26/F

名稱		制圖	LHR	2022,07,25	修改	-		
材料	X86221	復核	-	-	日期	-		
顏色	JMQ213457(3coats)	批准			圖號	J853-UP-FAB2-78		



美特鋁質 有限公司

MIDI Aluminium Fabricator Ltd.

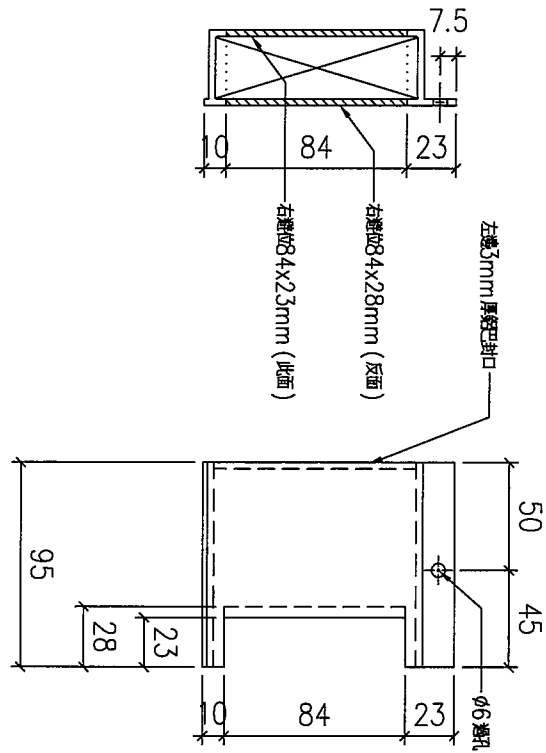
工程號

J853

地盤

錦上路

送工地



序號	物料編號	數量	使用位置	樓層
01	T5-X86221-08	16	見派位圖	T5 FLAT A 6~23/F

名稱		制圖	LHR	2022,07,25	修改	-		
材料	X86221	復核	-	-	日期	-		
顏色	JMQ213457(3coats)	批准			圖號	J853-UP-FAB2-79		



美特鋁質 有限公司

MIDI Aluminium Fabricator Ltd.

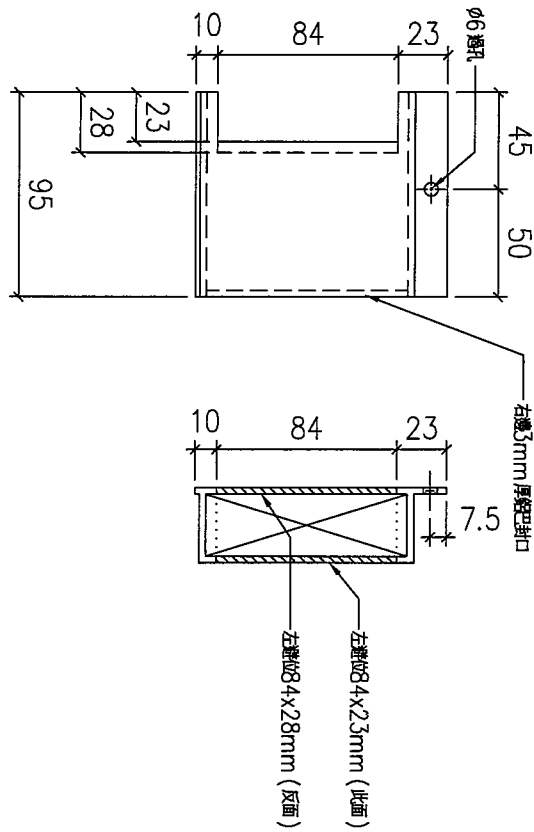
工程號

J853

地盤

錦上路

送工地



序號	物料編號	數量	使用位置	樓層
01	T5-X86221-09	16	見派位圖	T5 FLAT A 6~23/F

名稱		制圖	LHR	2022,07,25	修改	-		
材料	X86221	復核	-	-	日期	-		
顏色	JMQ213457(3coats)	批准			圖號	J853-UP-FAB2-80		



美特鋁質 有限公司

MIDI Aluminium Fabricator Ltd.

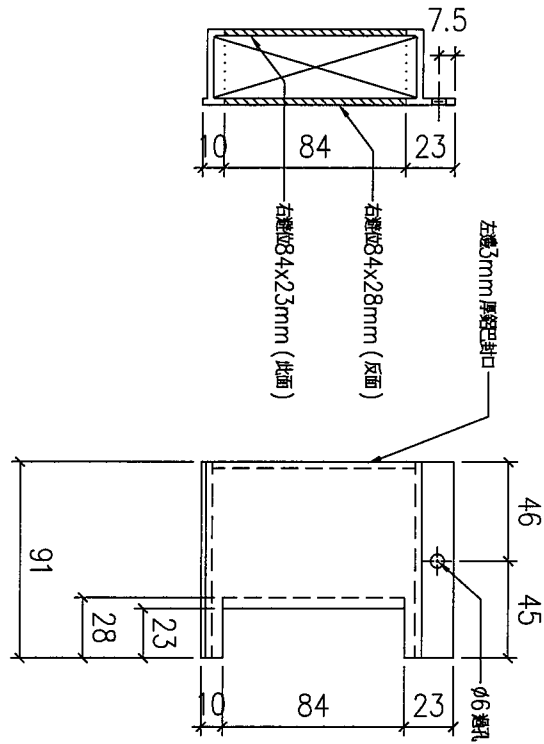
工程號

J853

地盤

錦上路

送工地



序號	物料編號	數量	使用位置	樓層
01	T5-X86221-19	9	見派位圖	T5 FLAT B 6~16/F
02				

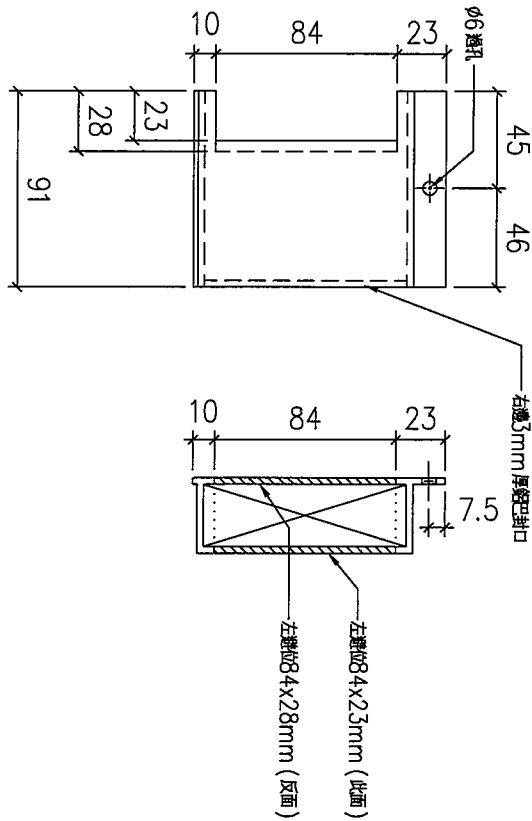
名稱		制圖	LHR	2022,07,25	修改	-		
材料	X86221	復核	-	-	日期	-		
顏色	JMQ213457(3coats)	批準			圖號	J853-UP-FAB2-81		



美特鋁質 有限公司
MIDI Aluminium Fabricator Ltd.

工程號 J853 地盤 錦上路

送工地



序號	物料編號	數量	使用位置	樓層
01	T5-X86221-20	9	見派位圖	T5 FLAT B 6~16/F
02				

名稱		制圖	LHR	2022,07,25	修改	-	
材料	X86221	復核	-	-	日期	-	
顏色	JMQ213457(3coats)	批準			圖號	J853-UP-FAB2-82	



美特鋁質 有限公司

MIDI Aluminium Fabricator Ltd.

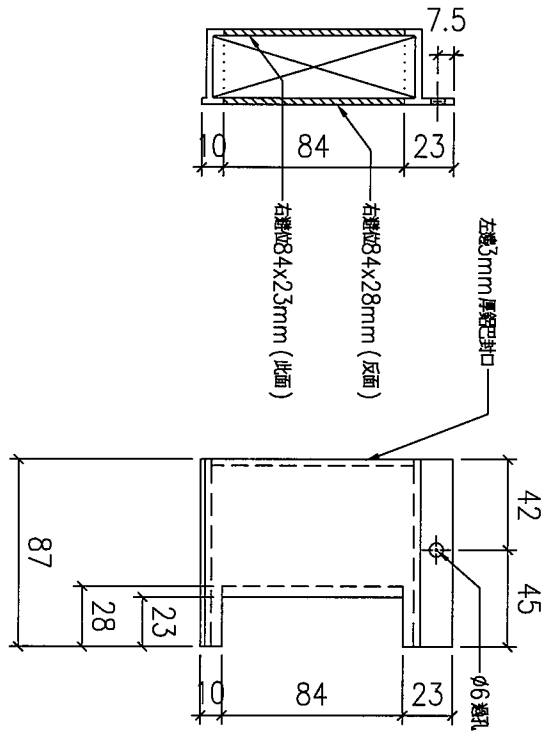
工程號

J853

地盤

錦上路

送工地



序號	物料編號	數量	使用位置	樓層
01	T5-X86221-39	13	見組裝圖	T5 FLAT F 11~26/F
02	T7-X86221-09	17	見組裝圖	T7 FLAT A 7~26/F

名稱		制圖	LHR	2022,07,25	修改	-		
材料	X86221	復核	-	-	日期	-		
顏色	JMQ213457(3coats)	批准			圖號	J853-UP-FAB2-83		



美特鋁質 有限公司

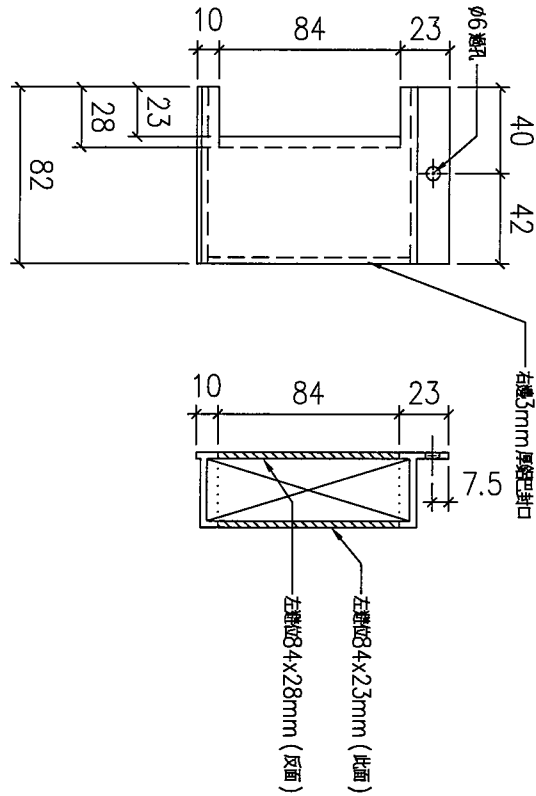
MIDI Aluminium Fabricator Ltd.

工程號

J853

地盤

錦上路



序號	物料編號	數量	使用位置	樓層
01	T6-X86221-08	17	見組裝圖	T6 FLAT A 6/F, 8~26/F
02	T6-X86221-08	17	見組裝圖	T6 FLAT B 6/F, 8~26/F

名稱		制圖	LHR	2022,07,25	修改	-		
材料	X86221	復核	-	-	日期	-		
顏色	JMQ213457(3coats)	批准			圖號	J853-UP-FAB2-84		



美特鋁質 有限公司

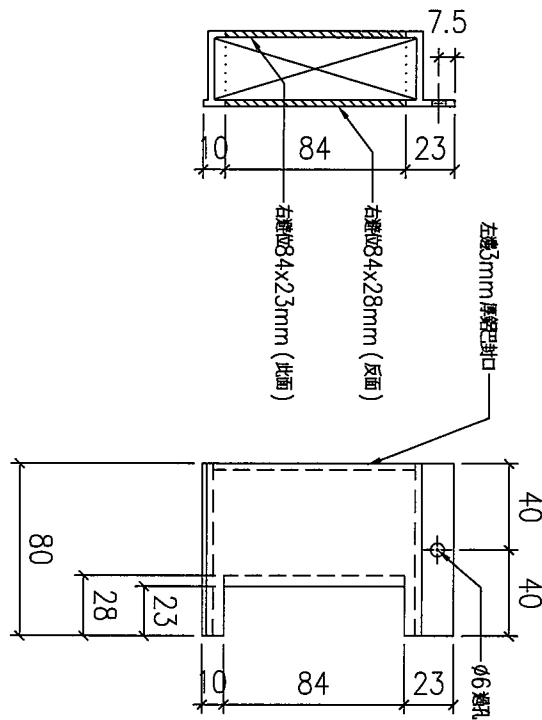
MIDI Aluminium Fabricator Ltd.

工程號

J853

地盤

錦上路



序號	物料編號	數量	使用位置	樓層
01	T6-X86221-17	14	見組裝圖	T6 FLAT C 10~26/F

名稱		制圖	LHR	2022,07,25	修改	-		
材料	X86221	復核	-	-	日期	-		
顏色	JMQ213457(3coats)	批准			圖號	J853-UP-FAB2-85		



美特鋁質 有限公司

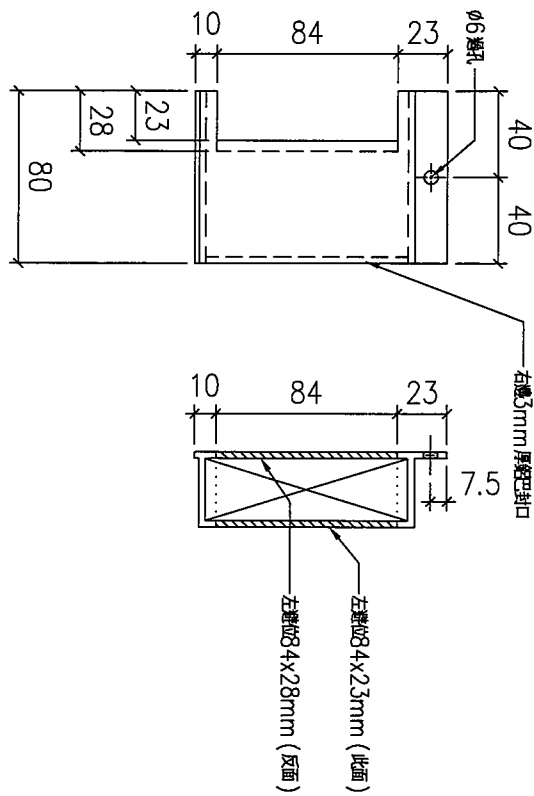
MIDI Aluminium Fabricator Ltd.

工程號

J853

地盤

錦上路



序號	物料編號	數量	使用位置	樓層
01	T6-X86221-22	14	見組裝圖	T6 FLAT D 10~26/F

名稱		制圖	LHR	2022,07,25	修改	-		
材料	X86221	復核	-	-	日期	-		
顏色	JMQ213457(3coats)	批准			圖號	J853-UP-FAB2-86		



美特鋁質 有限公司

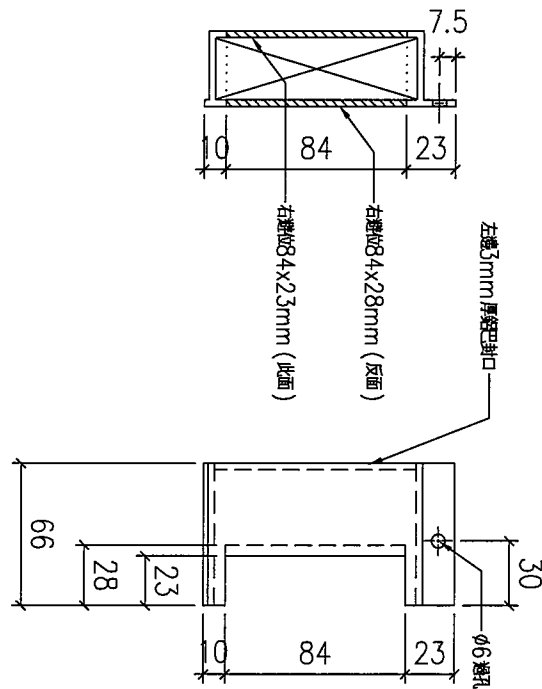
MIDI Aluminium Fabricator Ltd.

工程號

J853

地盤

錦上路



序號	物料編號	數量	使用位置	樓層
01	T6-X86221-09	17	見組裝圖	T6 FLAT A 6/F, 8~26/F
02	T6-X86221-09	17	見組裝圖	T6 FLAT B 6/F, 8~26/F

名稱		制圖	LHR	2022,07,25	修改	-		
材料	X86221	復核	-	-	日期	-		
顏色	JMQ213457(3coats)	批准			圖號	J853-UP-FAB2-87		



美特鋁質 有限公司

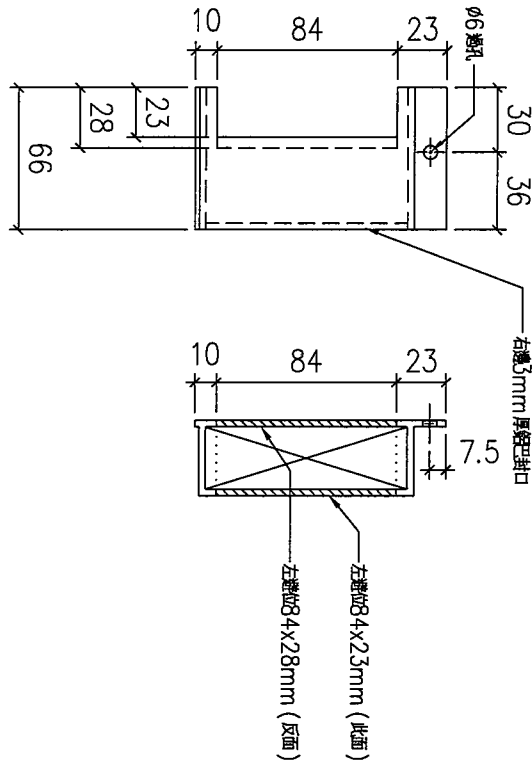
MIDI Aluminium Fabricator Ltd.

工程號

J853

地盤

錦上路



序號	物料編號	數量	使用位置	樓層
01	T5-X86221-47	1	見組裝圖	T5 FLAT A 26/F

名稱		制圖	LHR	2022,07,25	修改	-	
材料	X86221	復核	-	-	日期	-	
顏色	JMQ213457(3coats)	批準			圖號	J853-UP-FAB2-88	



美特鋁質 有限公司

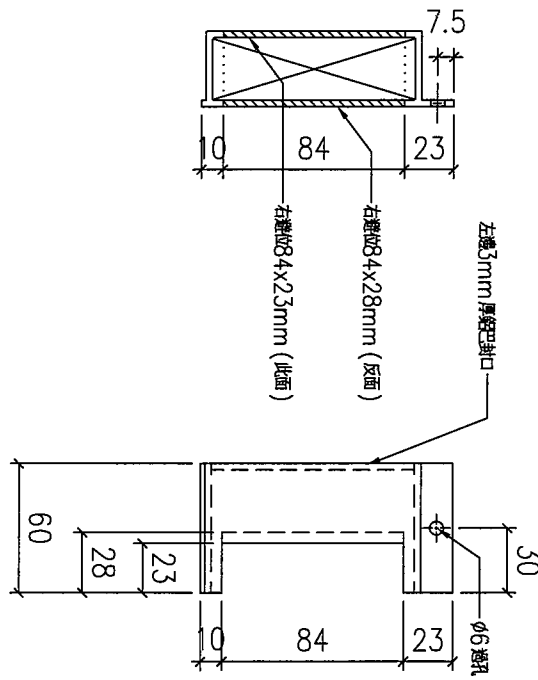
MIDI Aluminium Fabricator Ltd.

工程號

J853

地盤

錦上路



序號	物料編號	數量	使用位置	樓層
01	T6-X86221-23	14	見組裝圖	T6 FLAT D 10~26/F

名稱		制圖	LHR	2022,07,25	修改	-		
材料	X86221	復核	-	-	日期	-		
顏色	JMQ213457(3coats)	批准			圖號	J853-UP-FAB2-89		



美特鋁質有限公司
MIDI Aluminium Fabricator Ltd.

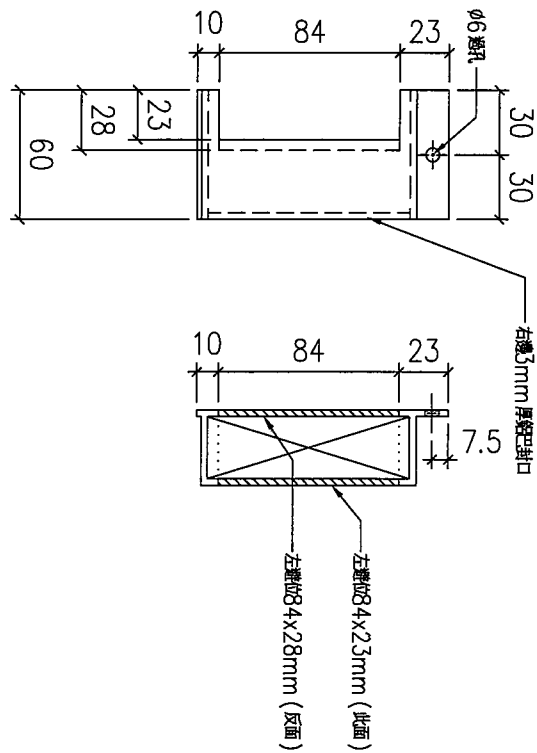
工程號

J853

地盤

錦上路

送工地



序號	物料編號	數量	使用位置	樓層
01	T6-X86221-18	14	見組裝圖	T6 FLAT C 10~26/F

名稱		制圖	LHR	2022,07,25	修改	-		
材料	X86221	復核	-	-	日期	-		
顏色	JMQ213457(3coats)	批准			圖號	J853-UP-FAB2-90		



美特鋁質有限公司

MIDI Aluminium Fabricator Ltd.

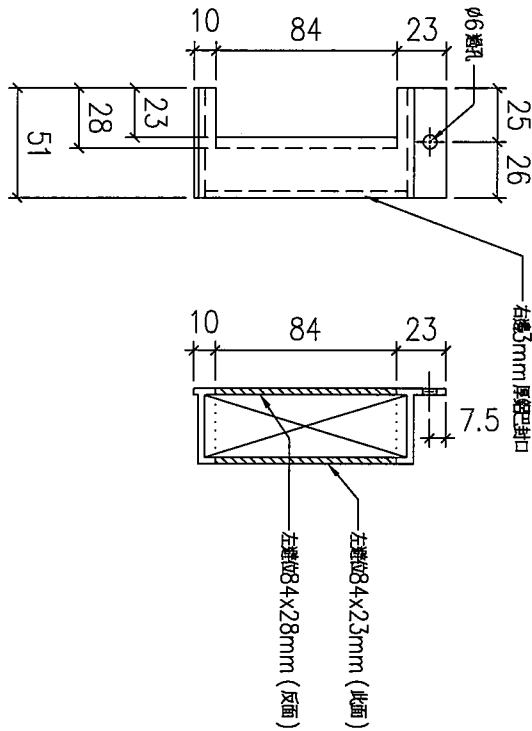
工程號

J853

地盤

錦上路

送工地



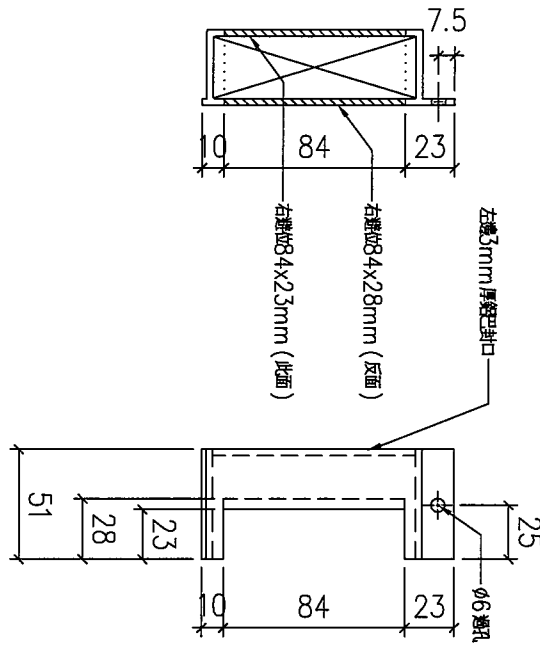
序號	物料編號	數量	使用位置	樓層
01	T5-X86221-27	4	見派位圖	T5 FLAT D 11~16/F
02	T5-X86221-27	7	見派位圖	T5 FLAT B 17~23/F

名稱		制圖	LHR	2022,07,25	修改	-		
材料	X86221	復核	-	-	日期	-		
顏色	JMQ213457(3coats)	批準			圖號	J853-UP-FAB2-91		



美特鋁質 有限公司
MIDI Aluminium Fabricator Ltd.

工程號	J853	地盤	錦上路
-----	------	----	-----



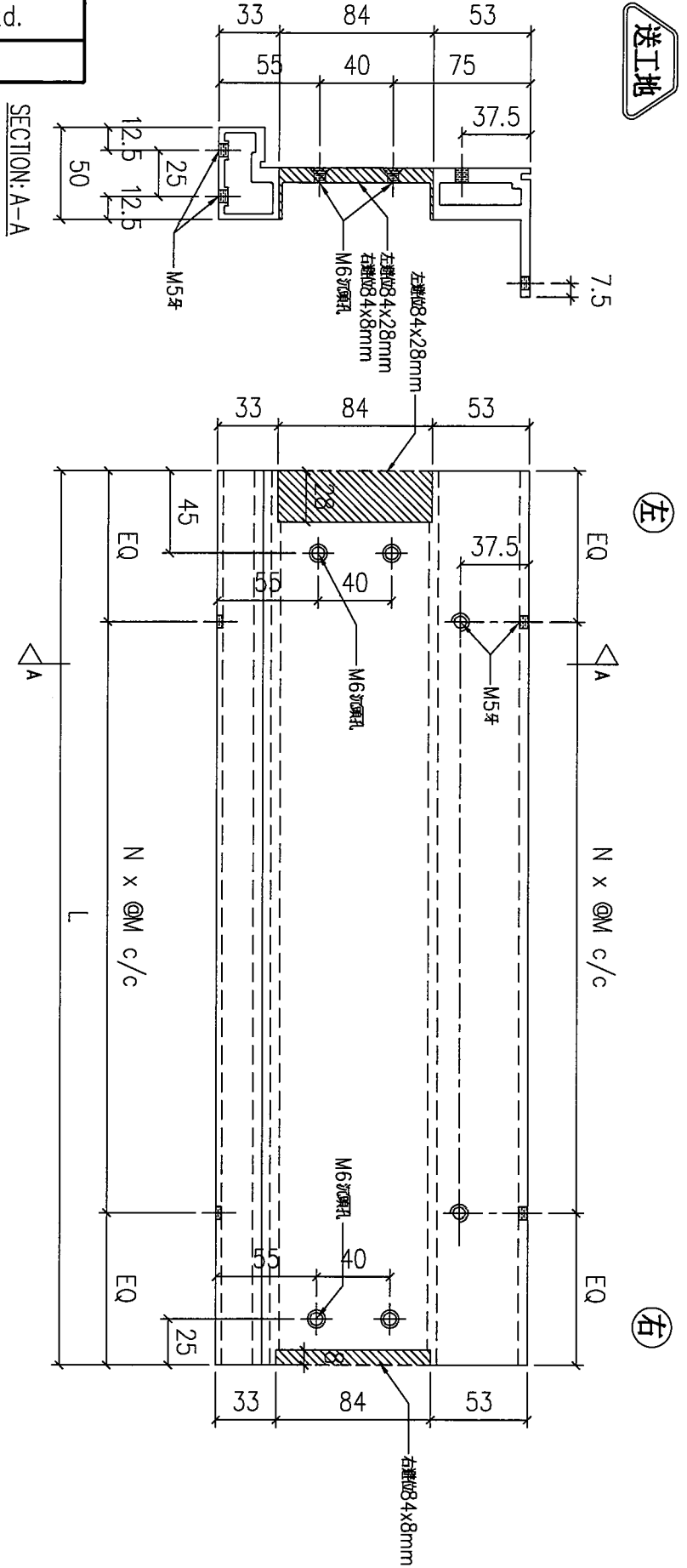
序號	物料編號	數量	使用位置	樓層
01	T7-X86221-15	16	見組裝圖	T7 FLAT B 7~25/F

名稱		制圖	LHR	2022,07,25	修改	-		
材料	X86221	復核	-	-	日期	-		
顏色	JMQ213457(3coats)	批準			圖號	J853-UP-FAB2-92		



美特鋁質有限公司
MIDI Aluminium Fabricator Ltd.

工程號 J853 地盤 錦上路



序號	物料編號	數量	L:	EQ:	M:	N:	使用位置	樓層
01	T5-X86222-01	9	810	105	300	2	見派位圖	T5 FLAT A 6~16/F
02	T5-X86222-02	9	695	77.5	270	2	見派位圖	T5 FLAT A 6~16/F
03	T5-X86222-01	4	810	105	300	2	見派位圖	T5 FLAT D 11~16/F
04	T5-X86222-02	4	695	77.5	270	2	見派位圖	T5 FLAT D 11~16/F
05	T5-X86222-01	7	810	105	300	2	見派位圖	T5 FLAT B 17~23/F
06	T5-X86222-02	7	695	77.5	270	2	見派位圖	T5 FLAT B 17~23/F
07	T6-X86222-10	14	810	105	300	2	見派位圖	T6 FLAT C 10~26/F
08	T6-X86222-11	14	695	77.5	270	2	見派位圖	T6 FLAT C 10~26/F
		68						

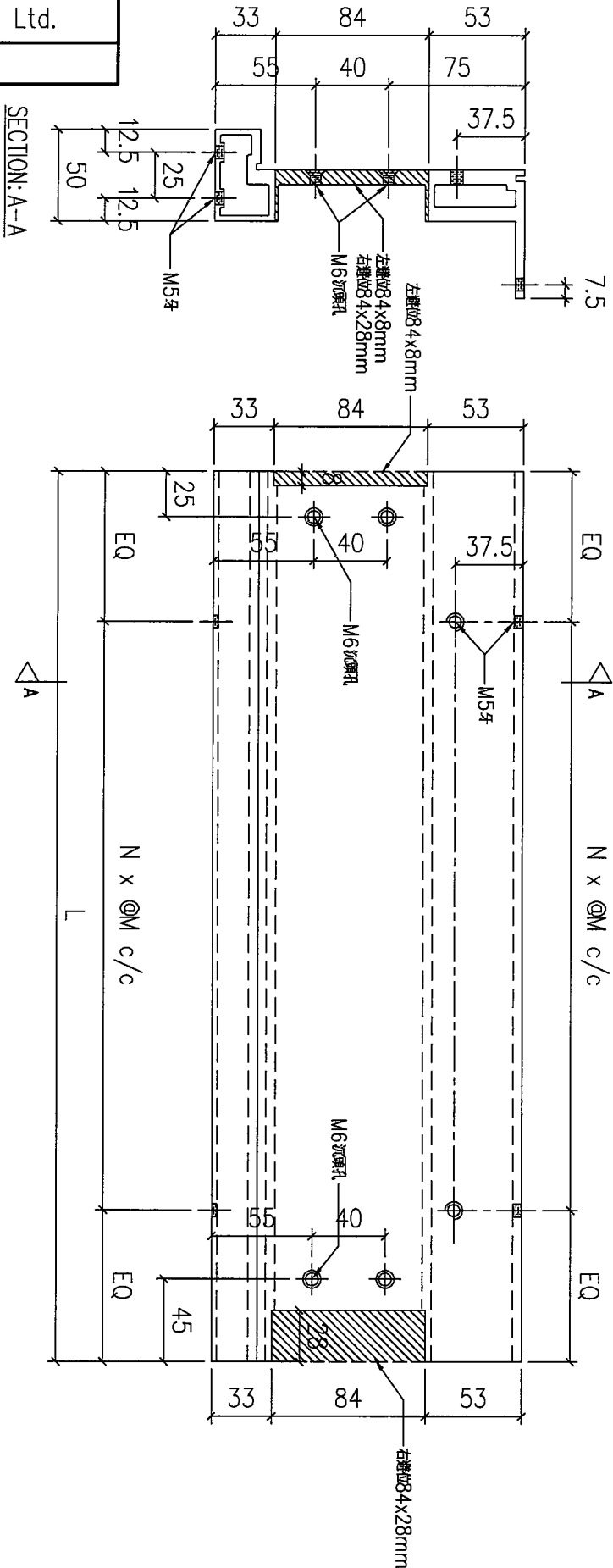
名稱		制圖	LHR	2022,07,25	修改	-		
材料	X86222	復核	-	-	日期	-		
顏色	MILL	批準			圖號	J853-UP-FAB2-93		



美特鋁質有限公司
MIDI Aluminium Fabricator Ltd.

工程號 J853 地盤 錦上路

送工地



序號	物料編號	數量	L:	EQ:	M:	N:	使用位置	樓層	
01	T5-X86222-10	7	810	105	300	2	見派位圖	T5 FLAT A 17~23/F	
02	T5-X86222-11	7	695	77.5	270	2	見派位圖	T5 FLAT A 17~23/F	
03	T6-X86222-19	14	810	105	300	2	見派位圖	T6 FLAT D 10~26/F	
04	T6-X86222-20	14	695	77.5	270	2	見派位圖	T6 FLAT D 10~26/F	
		42							

名稱		制圖	LHR	2022,6,16	修改	-		
材料	X86222	復核	-	-	日期	-		
顏色	MILL	批準			圖號	J853-UP-FAB2-94		



美特鋁質有限公司

MIDI Aluminium Fabricator Ltd.

工程號

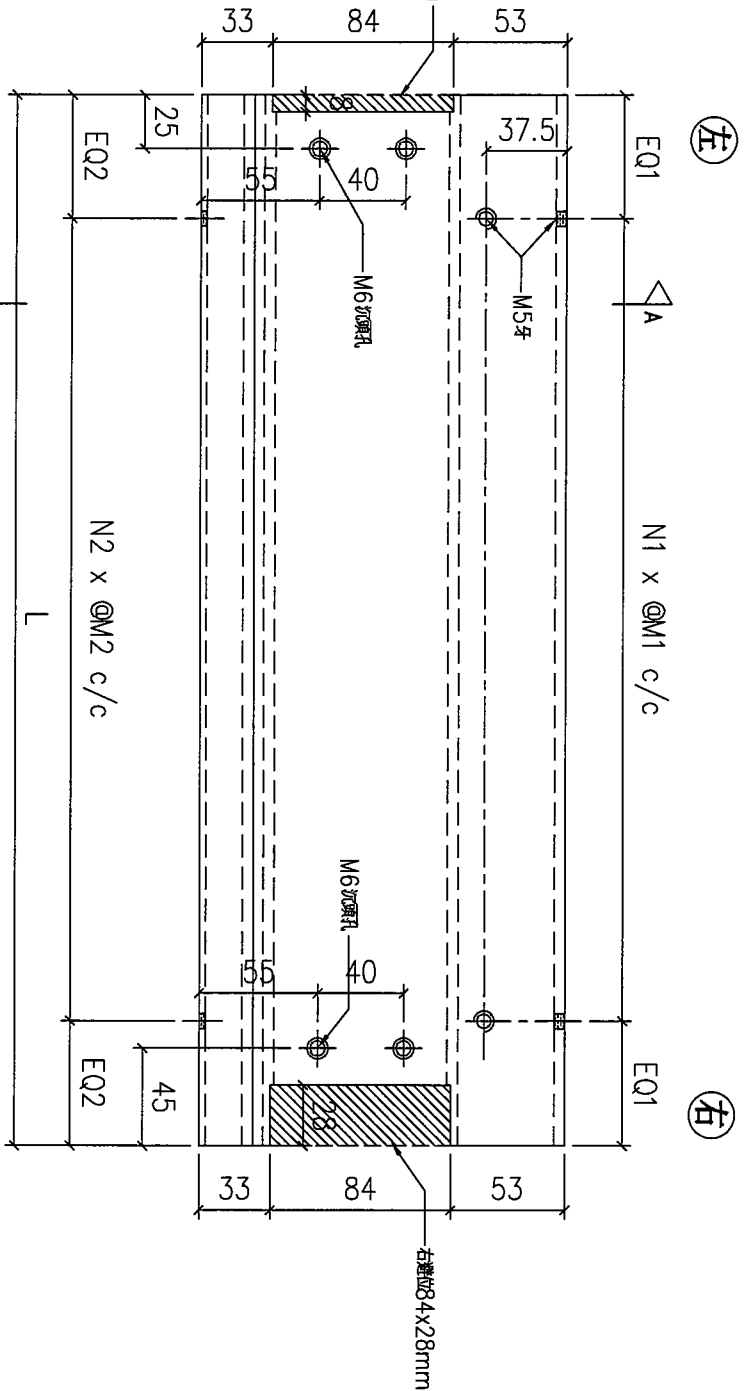
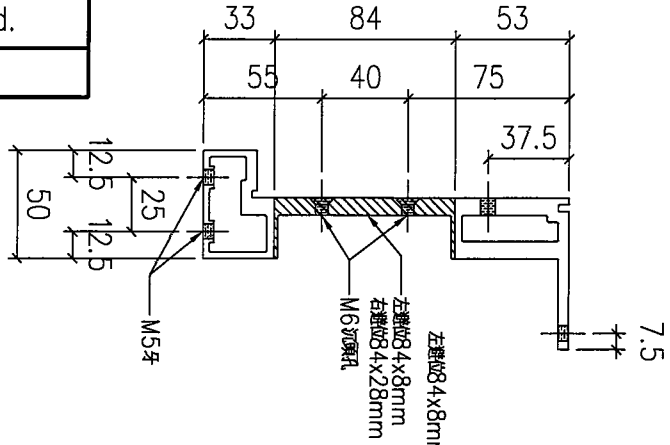
J853

地盤

錦上路



SECTION: A-A



序號	物料編號	數量	L:	EQ1:	EQ2:	M1:	M2:	N1:	N2:	使用位置	樓層
01	T5-X86222-14	18	725	62.5	72.5	300	290	2	2	見派位圖	T5 FLAT B 6~16/F
02	T5-X86222-14	26	725	62.5	72.5	300	290	2	2	見派位圖	T5 FLAT F 11~26/F
03	T5-X86222-14	1	725	62.5	72.5	300	290	2	2	見派位圖	T5 FLAT A 26/F
04	T5-X86222-40	2	605	52.5	52.5	250	250	2	2	見派位圖	T5 FLAT A 26/F
05	T5-X86222-40	3	605	52.5	52.5	250	250	2	2	見派位圖	T5 FLAT B 26/F
06	T6-X86222-01	34	725	62.5	72.5	300	290	2	2	見派位圖	T6 FLAT A 6/F, 8~26/F
07	T6-X86222-01	34	725	62.5	72.5	300	290	2	2	見派位圖	T6 FLAT B 6/F, 8~26/F
08	T7-X86222-01	34	725	62.5	72.5	300	290	2	2	見派位圖	T7 FLAT A 7~26/F
		152									

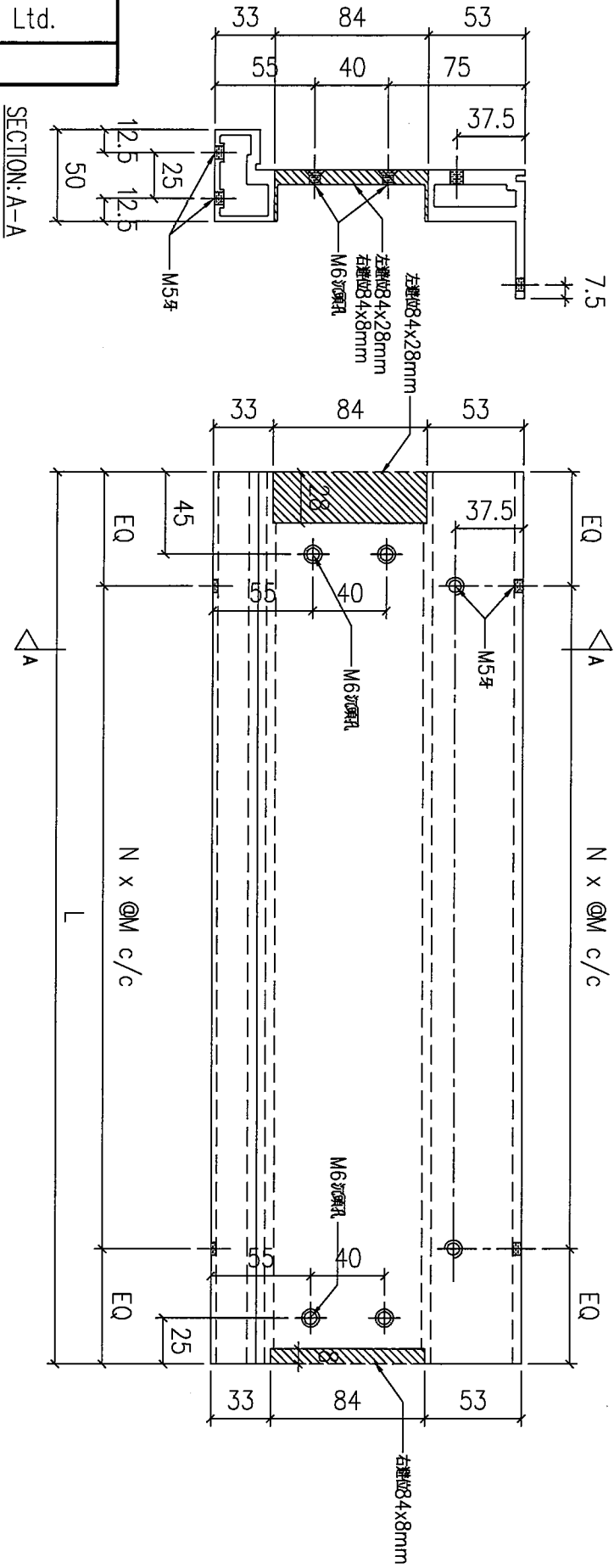
名稱		制圖	LHR	2022,6,16	修改	-		
材料	X86222	復核	-	-	日期	-		
顏色	MILL	批准			圖號	J853-UP-FAB2-95		



美特鋁質有限公司
MIDI Aluminium Fabricator Ltd.

工程號 J853 地盤 錦上路

送工地



序號	物料編號	數量	L:	EQ:	M:	N:	使用位置	樓層
01	T5-X86222-28	13	965	62.5	280	3	見派位圖	T5 FLAT E 11~26/F
02	T5-X86222-41	1	485	92.5	300	1	見派位圖	T5 FLAT A 26/F
03	T7-X86222-10	16	965	62.5	280	3	見派位圖	T7 FLAT B 7~25/F

名稱		制圖	LHR	2022,07,25	修改	-		
材料	X86222	復核	-	-	日期	-		
顏色	MILL	批准			圖號	J853-UP-FAB2-96		



美特鋁質 有限公司
MIDI Aluminium Fabricator Ltd.

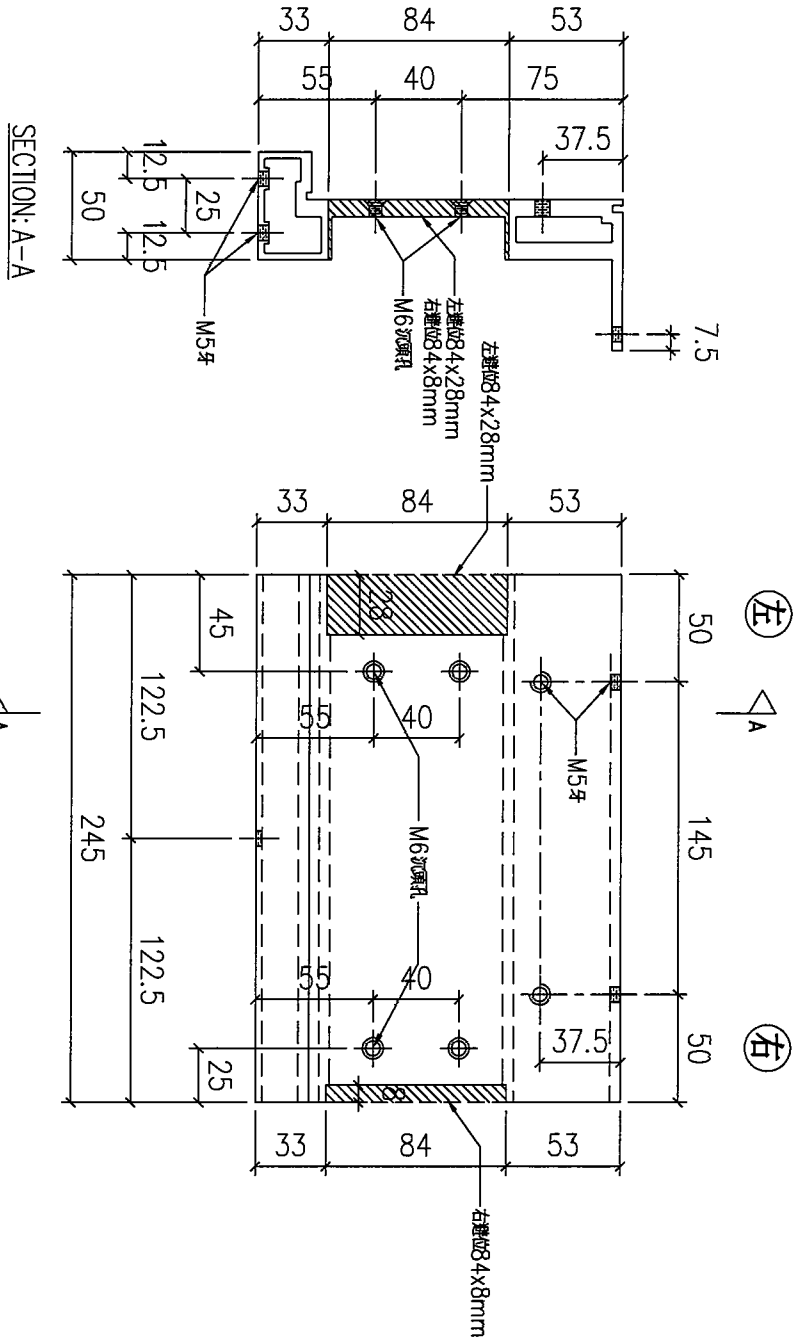
工程號

J853

地盤

錦上路

送工地



序號	物料編號	數量	使用位置	樓層
01	T6-X86222-02	17	見派位圖	T6 FLAT A 6/F, 8~26/F
02	T6-X86222-02	17	見派位圖	T6 FLAT B 6/F, 8~26/F

名稱		制圖	LHR	2022,07,25	修改	-		
材料	X86222	復核	-	-	日期	-		
顏色	MILL	批準			圖號	J853-UP-FAB2-97		



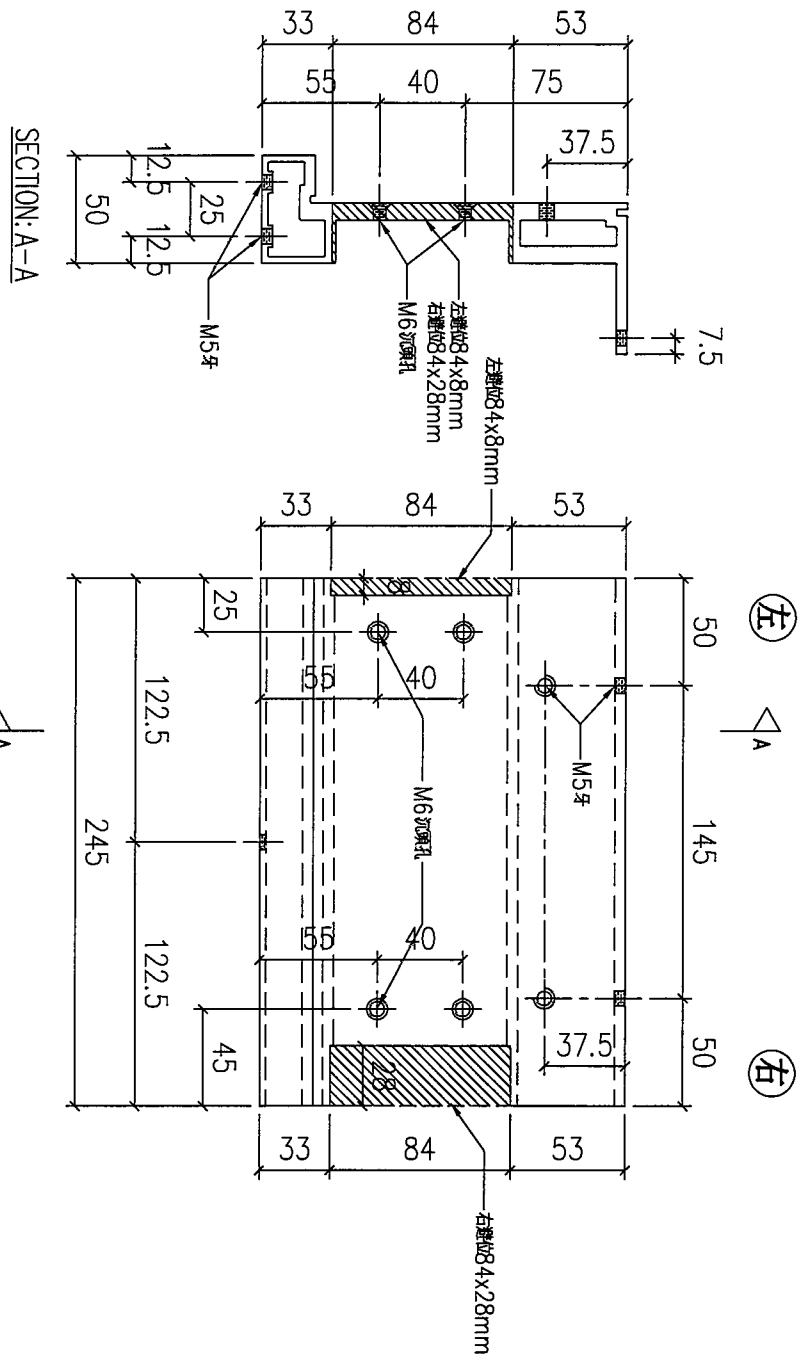
美特鋁質有限公司
MIDI Aluminium Fabricator Ltd.

工程號

J853

地盤

錦上路



序號	物料編號	數量	使用位置	樓層
01	T5-X86222-29	13	見派位圖	T5 FLAT E 11~26/F
02	T7-X86222-11	16	見派位圖	T7 FLAT B 7~25/F

名稱		制圖	LHR	2022,07,25	修改	-		
材料	X86222	復核	-	-	日期	-		
顏色	MILL	批準			圖號	J853-UP-FAB2-98		



美特鋁質 有限公司
MIDI Aluminium Fabricator Ltd.

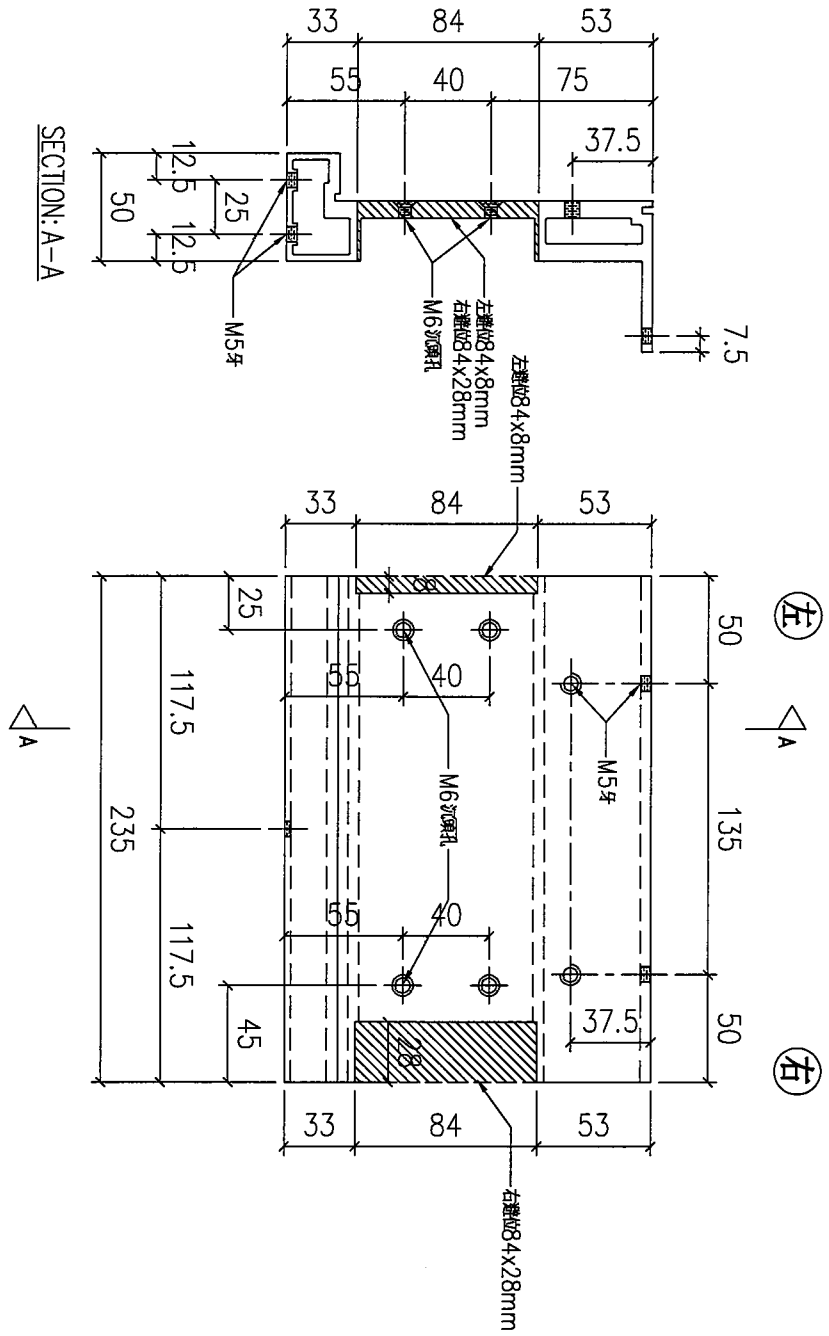
工程號

J853

地盤

錦上路

送工地



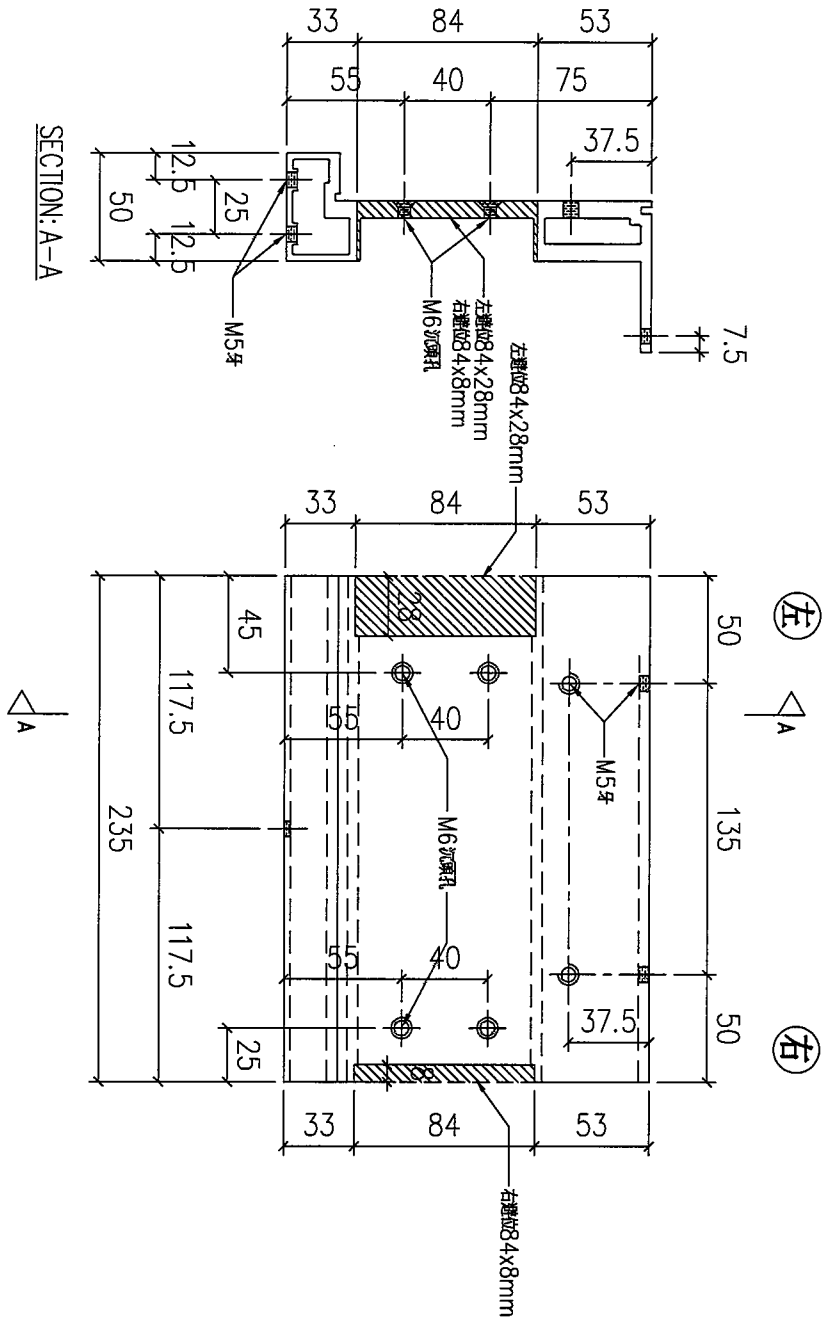
序號	物料編號	數量	使用位置	樓層
01	T6-X86222-12	14	見派位圖	T6 FLAT C 10~26/F

名稱		制圖	LHR	2022,07,25	修改	-		
材料	X86222	復核	-	-	日期	-		
顏色	MILL	批準			圖號	J853-UP-FAB2-99		



美特鋁質 有限公司
MIDI Aluminium Fabricator Ltd.

工程號 J853 地盤 錦上路



序號	物料編號	數量	使用位置	樓層
01	T6-X86222-21	14	見派位圖	T6 FLAT D 10~26/F

名稱		制圖	LHR	2022,07,25	修改	-		
材料	X86222	復核	-	-	日期	-		
顏色	MILL	批準			圖號	J853-UP-FAB2-100		



美特鋁質 有限公司
MIDI Aluminium Fabricator Ltd.

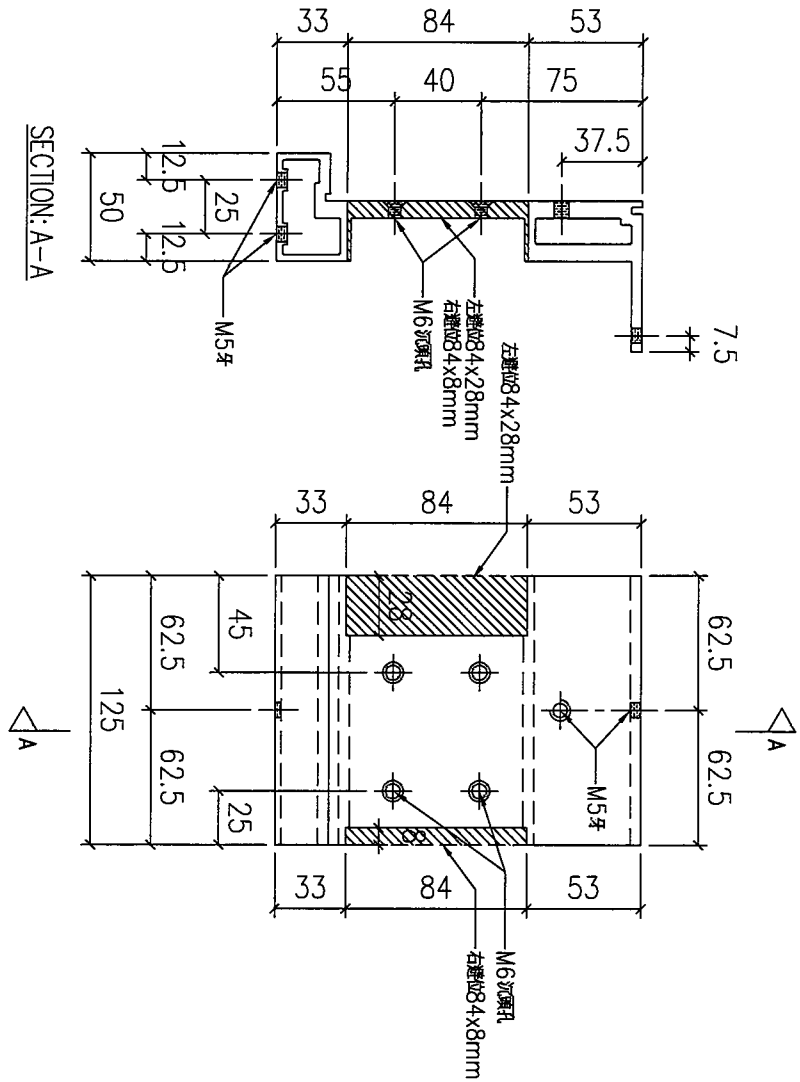
工程號

J853

地盤

錦上路

送工地



序號	物料編號	數量	使用位置	樓層
01	T5-X86222-30	13	見派位圖	T5 FLAT E 11~26/F
02	T5-X86222-30	1	見派位圖	T5 FLAT B 26/F
03	T7-X86222-02	17	見派位圖	T7 FLAT A 7~26/F

名稱		制圖	LHR	2022,07,25	修改	-		
材料	X86222	復核	-	-	日期	-		
顏色	MILL	批准			圖號	J853-UP-FAB2-101		



美特鋁質有限公司
MIDI Aluminium Fabricator Ltd.

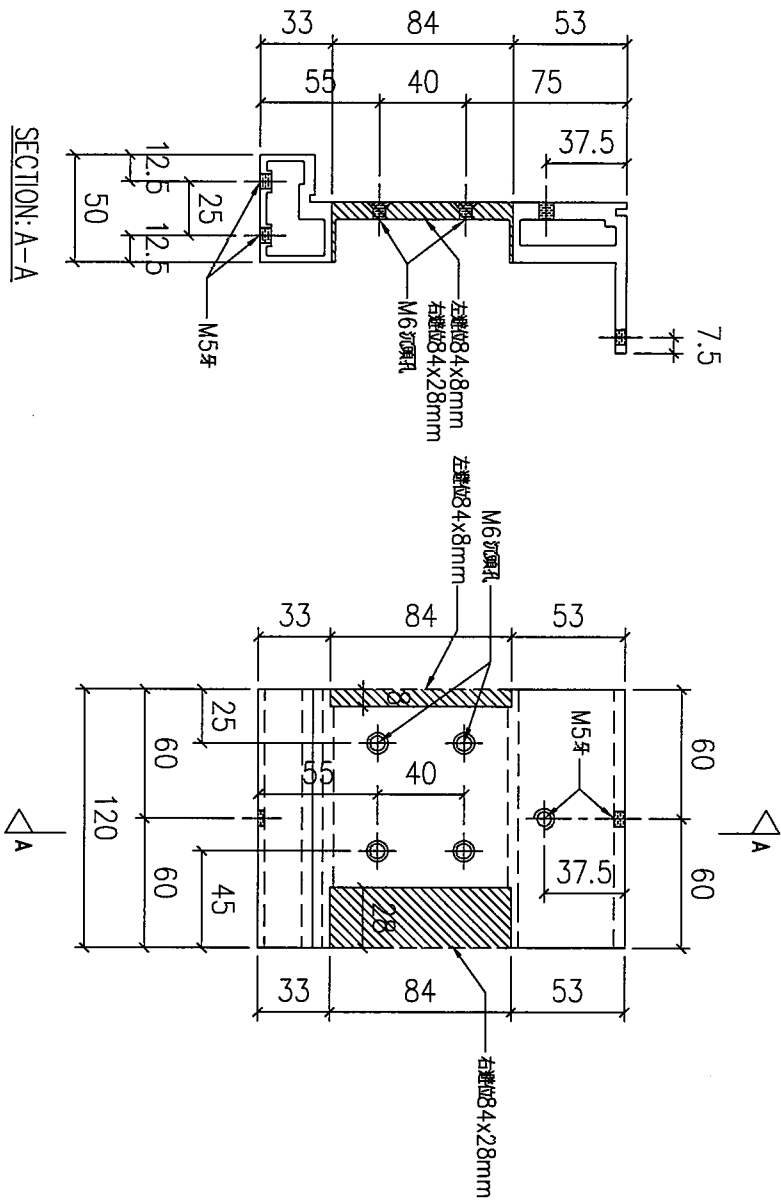
工程號

J853

地盤

錦上路

送工地



序號	物料編號	數量	使用位置	樓層
01	T5-X86222-21	4	見派位圖	T5 FLAT D 11~16/F
02	T5-X86222-21	7	見派位圖	T5 FLAT B 17~23/F

名稱		制圖	LHR	2022,07,25	修改	-		
材料	X86222	復核	-	-	日期	-		
顏色	MILL	批準			圖號	J853-UP-FAB2-102		



美特鋁質有限公司

MIDI Aluminium Fabricator Ltd.

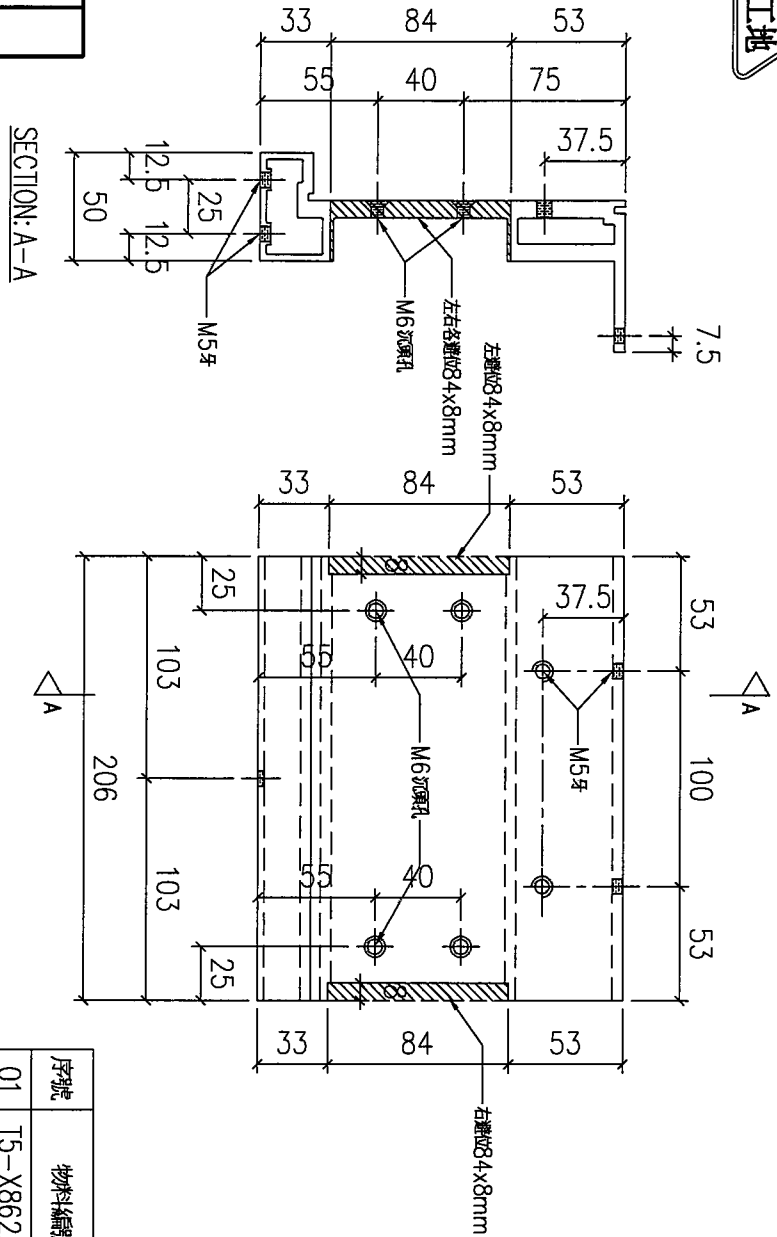
工程號

J853

地盤

錦上路

送工地



序號	物料編號	數量	使用位置	樓層
01	T5-X86222-03	16	見派位圖	T5 FLAT A 6~23/F
02	T5-X86222-03	9	見派位圖	T5 FLAT B 6~16/F
03	T5-X86222-03	4	見派位圖	T5 FLAT D 11~16/F
04	T5-X86222-03	7	見派位圖	T5 FLAT B 17~23/F
05	T5-X86222-03	13	見派位圖	T5 FLAT E 11~26/F
06	T5-X86222-03	13	見派位圖	T5 FLAT F 11~26/F
07	T5-X86222-03	2	見派位圖	T5 FLAT A/B 26/F
08	T6-X86222-03	17	見派位圖	T6 FLAT A 6/F, 8~26/F
09	T6-X86222-03	17	見派位圖	T6 FLAT B 6/F, 8~26/F
10	T6-X86222-03	14	見派位圖	T6 FLAT C 10~26/F
11	T6-X86222-03	14	見派位圖	T6 FLAT D 10~26/F
12	T7-X86222-03	17	見派位圖	T7 FLAT A 7~26/F
13	T7-X86222-03	16	見派位圖	T7 FLAT B 7~25/F
		159		

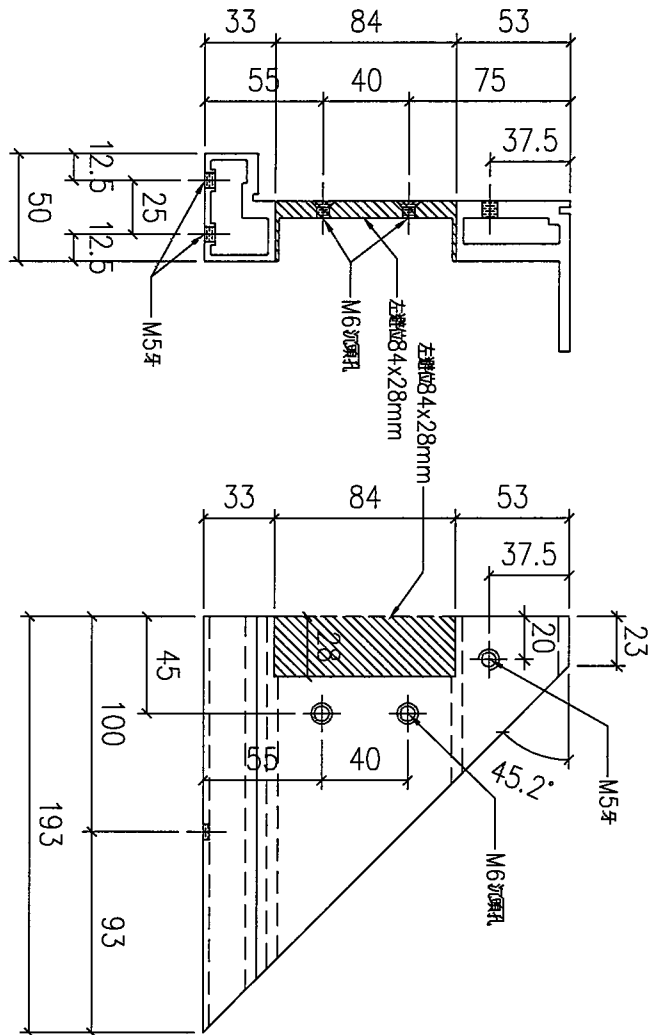
名稱		制圖	LHR	2022,07,25	修改	-		
材料	X86222	復核	-	-	日期	-		
顏色	MILL	批准			圖號	J853-UP-FAB2-103		



美特鋁質有限公司
MIDI Aluminium Fabricator Ltd.

工程號 J853 地盤 錦上路

送工地



序號	物料編號	數量	使用位置	樓層
01	T7-X86222-12	16	見派位圖	T7 FLAT B 7~25/F

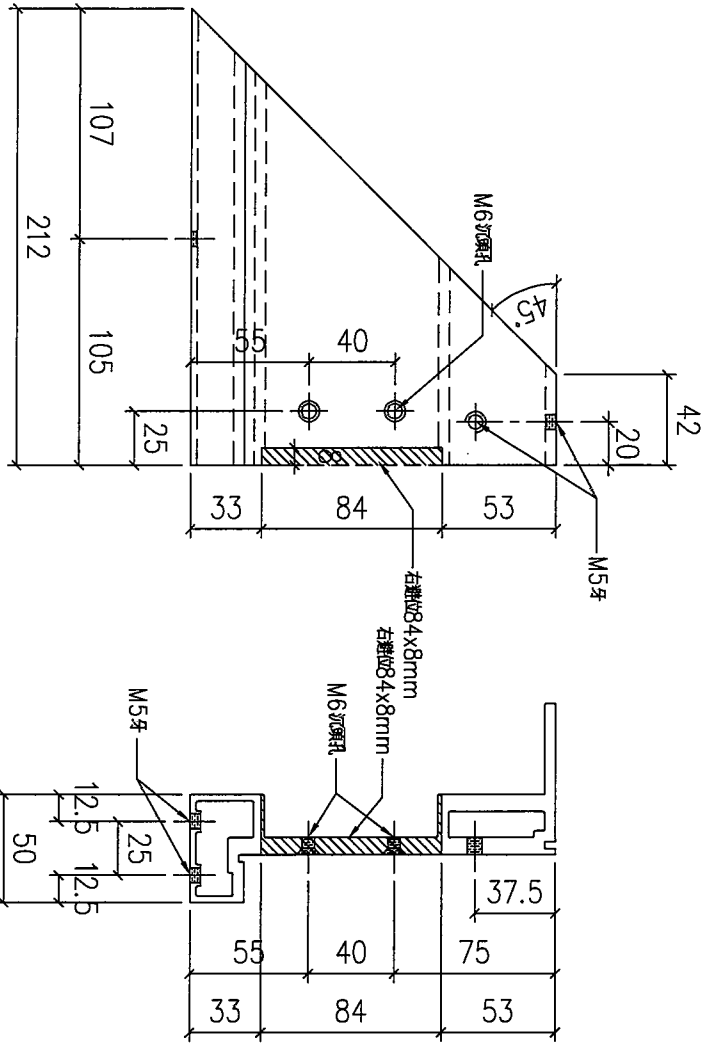
名稱		制圖	LHR	2022,07,25	修改	-		
材料	X86222	復核	-	-	日期	-		
顏色	MILL	批準			圖號	J853-UP-FAB2-104		



美特鋁質 有限公司
MIDI Aluminium Fabricator Ltd.

工程號 J853 地盤 錦上路

送工地



01	物料編號	數量	使用位置	樓層
	T7-X86222-13	16	見派位圖	T7 FLAT B 7~25/F

名稱		制圖	LHR	2022,07,25	修改	-		
材料	X86222	復核	-	-	日期	-		
顏色	MILL	批準			圖號	J853-UP-FAB2-105		



美特鋁質 有限公司
MIDI Aluminium Fabricator Ltd.

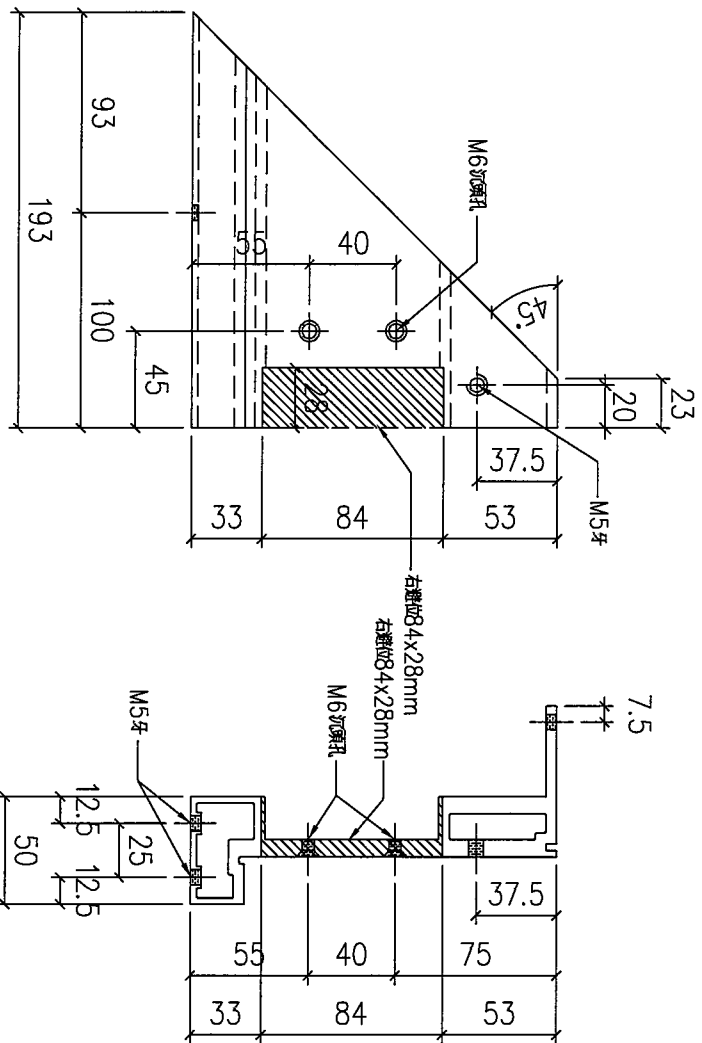
工程號

J853

地盤

錦上路

送工地



序號	物料編號	數量	使用位置	樓層
01	T5-X86222-31	13	見派位圖	T5 FLAT E 11~26/F

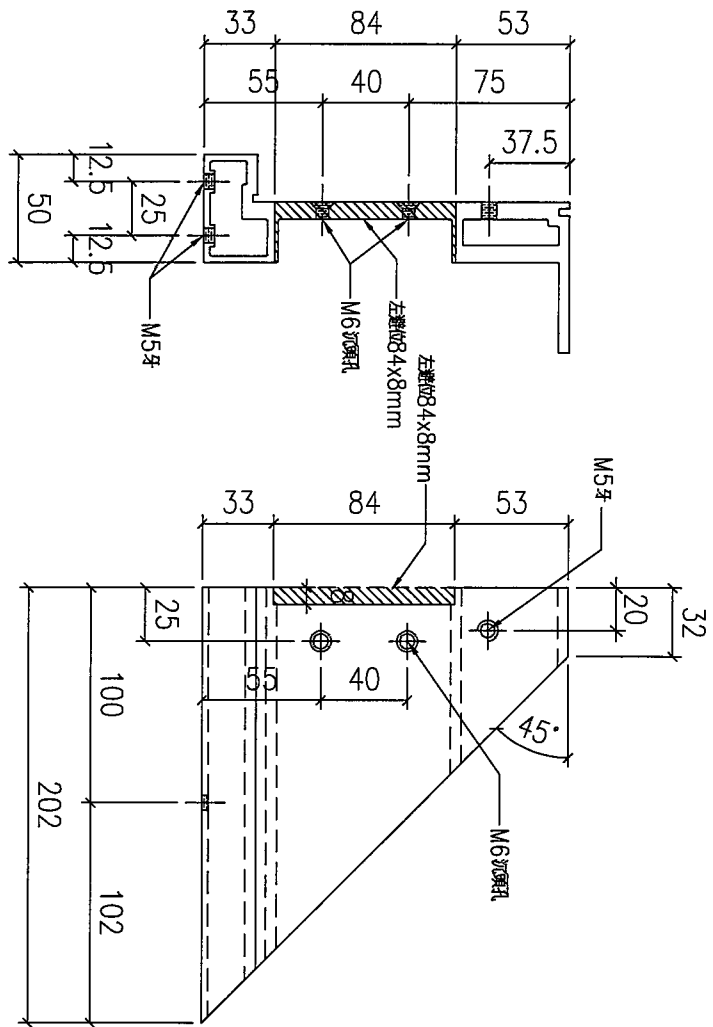
名稱		制圖	LHR	2022,07,25	修改	-		
材料	X86222	復核	-	-	日期	-		
顏色	MILL	批準			圖號	J853-UP-FAB2-106		



美特鋁質 有限公司
MIDI Aluminium Fabricator Ltd.

工程號 J853 地盤 錦上路

送工地



序號	物料編號	數量	使用位置	樓層
01	T5-X86222-32	13	見派位圖	T5 FLAT E 11~26/F

名稱		制圖	LHR	2022,07,25	修改	-		
材料	X86222	復核	-	-	日期	-		
顏色	MILL	批準			圖號	J853-UP-FAB2-107		



美特鋁質 有限公司

MIDI Aluminium Fabricator Ltd.

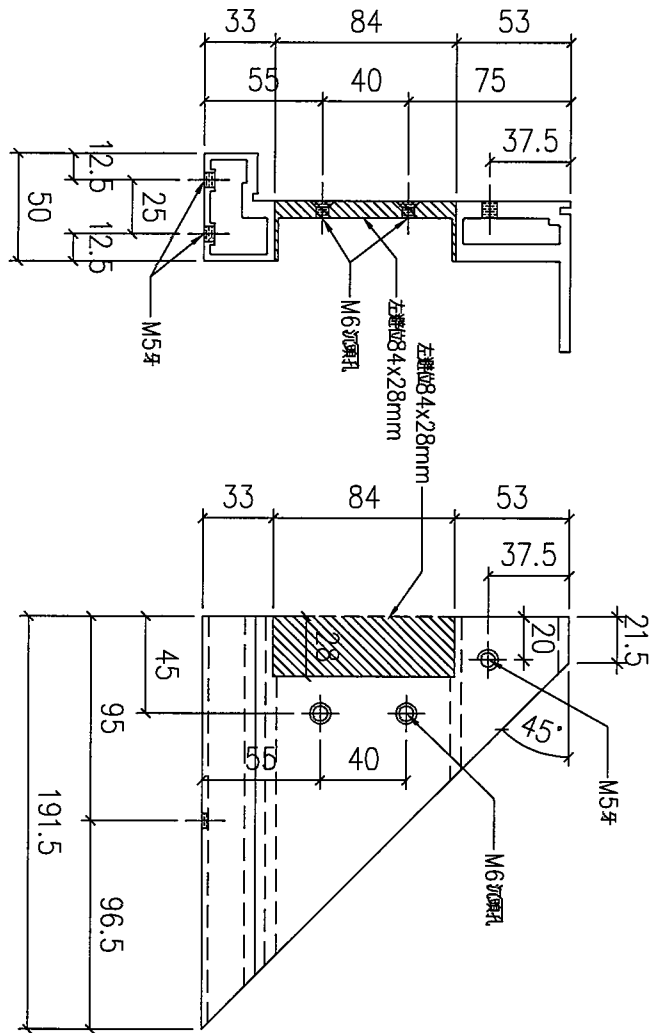
工程號

J853

地盤

錦上路

送工地



序號	物料編號	數量	使用位置	樓層
01	T5-X86222-04	16	見派位圖	T5 FLAT A 6~23/F
02	T6-X86222-13	14	見派位圖	T6 FLAT C 10~26/F
03	T6-X86222-13	14	見派位圖	T6 FLAT D 10~26/F

名稱		制圖	LHR	2022,07,25	修改	-		
材料	X86222	復核	-	-	日期	-		
顏色	MILL	批準			圖號	J853-UP-FAB2-108		



美特鋁質 有限公司
MIDI Aluminium Fabricator Ltd.

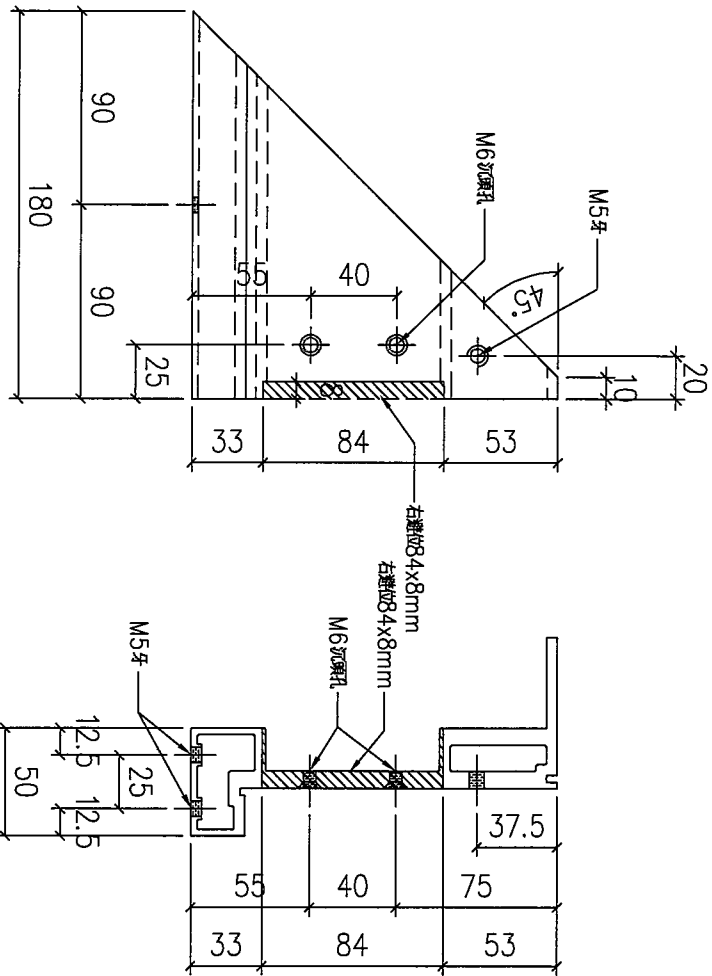
工程號

J853

地盤

錦上路

送工地



序號	物料編號	數量	使用位置	樓層
01	T5-X86222-05	9	見派位圖	T5 FLAT A 6~16/F
02	T6-X86222-14	14	見派位圖	T6 FLAT C 10~26/F
03	T6-X86222-14	14	見派位圖	T6 FLAT D 10~26/F

名稱		制圖	LHR	2022,07,25	修改	-		
材料	X86222	復核	-	-	日期	-		
顏色	MILL	批準			圖號	J853-UP-FAB2-109		



美特鋁質 有限公司
MIDI Aluminium Fabricator Ltd.

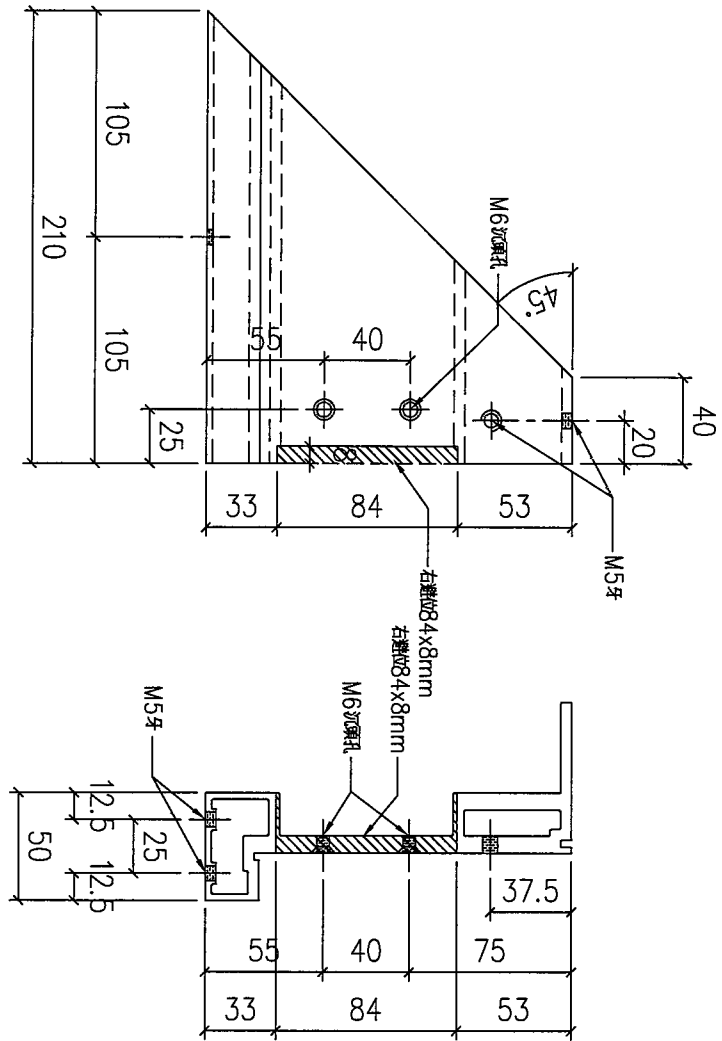
工程號

J853

地盤

錦上路

送工地



序號	物料編號	數量	使用位置	樓層
01	T5-X86222-12	7	見派位圖	T5 FLAT A 17~23/F

名稱		制圖	LHR	2022,07,25	修改	-		
材料	X86222	復核	-	-	日期	-		
顏色	MILL	批準			圖號	J853-UP-FAB2-110		



美特鋁質有限公司

MIDI Aluminium Fabricator Ltd.

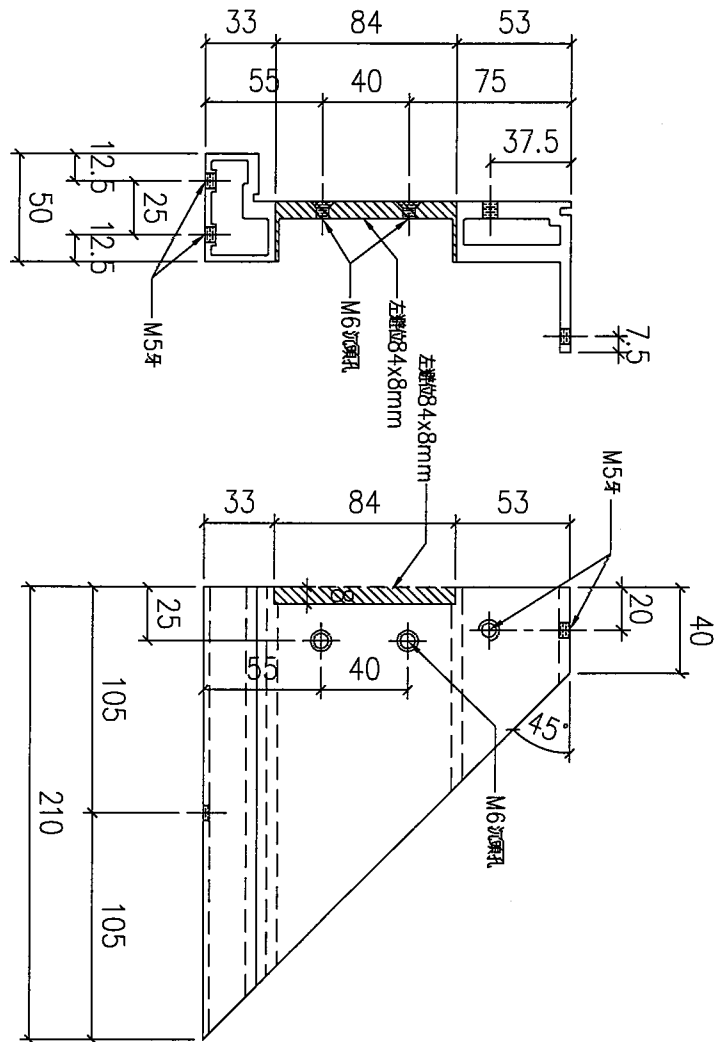
工程號

J853

地盤

錦上路

送工地



序號	物料編號	數量	使用位置	樓層
01	T5-X86222-06	9	見派位圖	T5 FLAT A 6~16/F

名稱		制圖	LHR	2022,07,25	修改	-	
材料	X86222	復核	-	-	日期	-	
顏色	MILL	批准			圖號	J853-UP-FAB2-111	



美特鋁質 有限公司

MIDI Aluminium Fabricator Ltd.

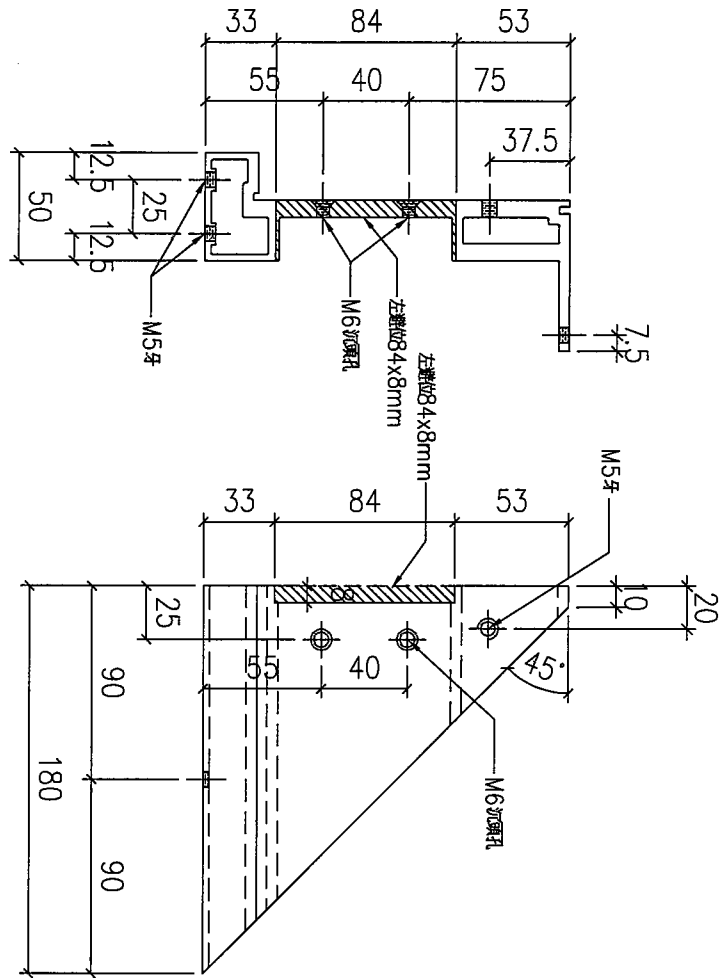
工程號

J853

地盤

錦上路

送工地



序號	物料編號	數量	使用位置	樓層
01	T5-X86222-13	7	見派位圖	T5 FLAT A 17~23/F
02	T6-X86222-16	14	見派位圖	T6 FLAT C 10~26/F
03	T6-X86222-16	14	見派位圖	T6 FLAT D 10~26/F

名稱		制圖	LHR	2022,07,25	修改	-		
材料	X86222	復核	-	-	日期	-		
顏色	MILL	批准			圖號	J853-UP-FAB2-112		



美特鋁質 有限公司
MIDI Aluminium Fabricator Ltd.

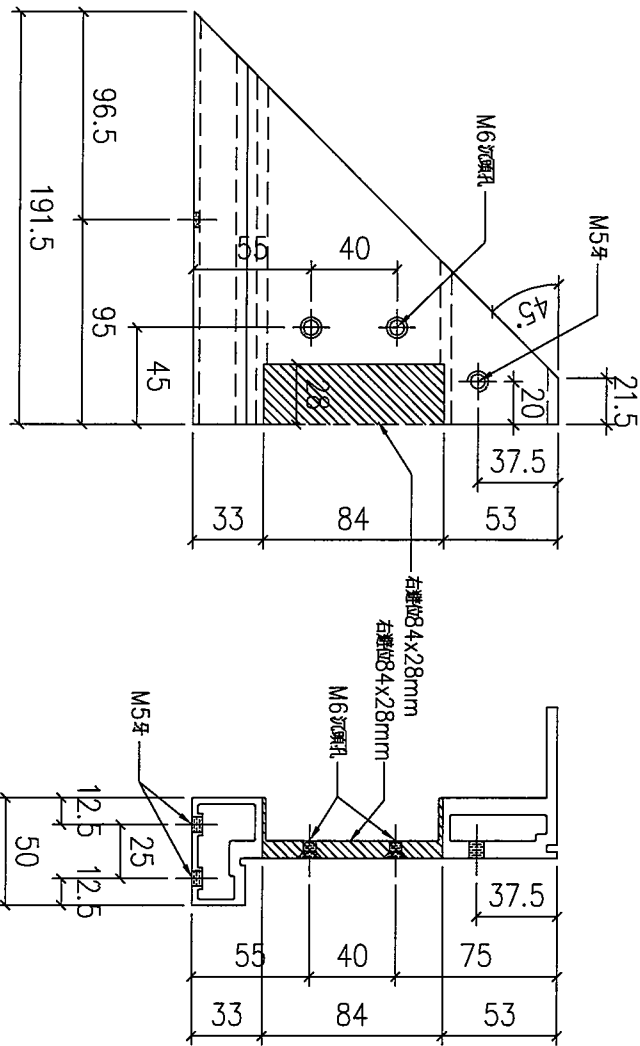
工程號

J853

地盤

錦上路

送工地



序號	物料編號	數量	使用位置	樓層
01	T5-X86222-07	16	見派位圖	T5 FLAT A 6~23/F
02	T6-X86222-15	14	見派位圖	T6 FLAT C 10~26/F
03	T6-X86222-15	14	見派位圖	T6 FLAT D 10~26/F

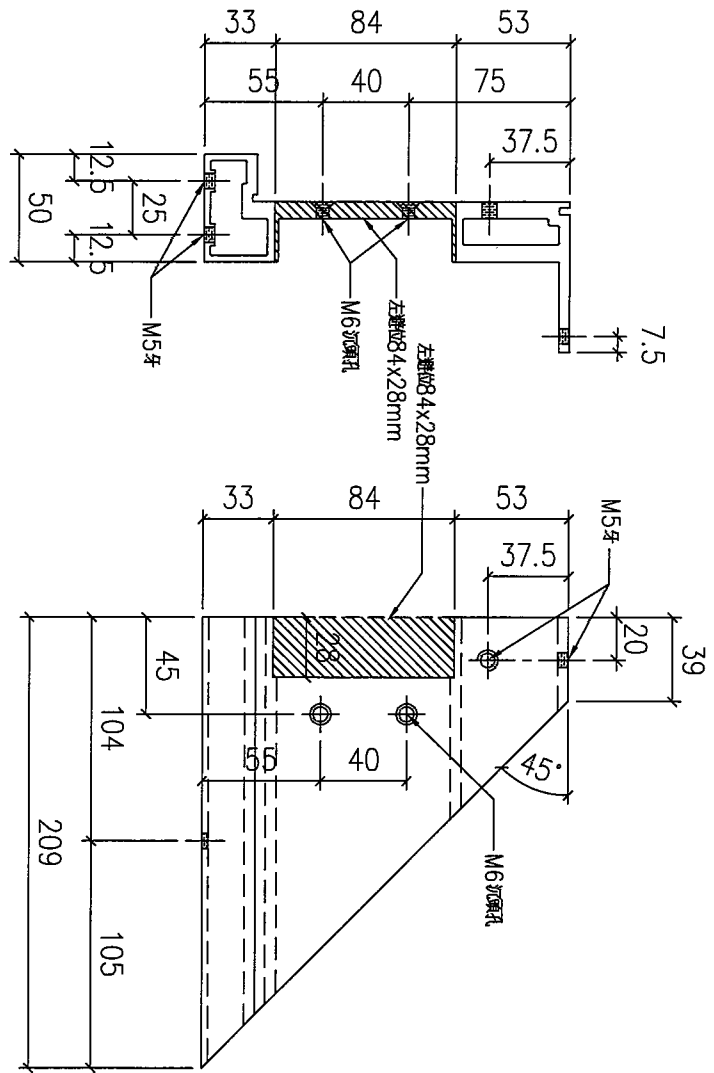
名稱		制圖	LHR	2022,07,25	修改	-		
材料	X86222	復核	-	-	日期	-		
顏色	MILL	批準			圖號	J853-UP-FAB2-113		



美特鋁質 有限公司
MIDI Aluminium Fabricator Ltd.

工程號 J853 地盤 錦上路

送工地



序號	物料編號	數量	使用位置	樓層
01	T5-X86222-15	9	見派位圖	T5 FLAT B 6~16/F
02	T5-X86222-15	13	見派位圖	T5 FLAT F 11~26/F
03	T6-X86222-04	17	見派位圖	T6 FLAT A 6/F, 8~26/F
04	T6-X86222-04	17	見派位圖	T6 FLAT B 6/F, 8~26/F
05	T7-X86222-04	17	見派位圖	T7 FLAT A 7~26/F

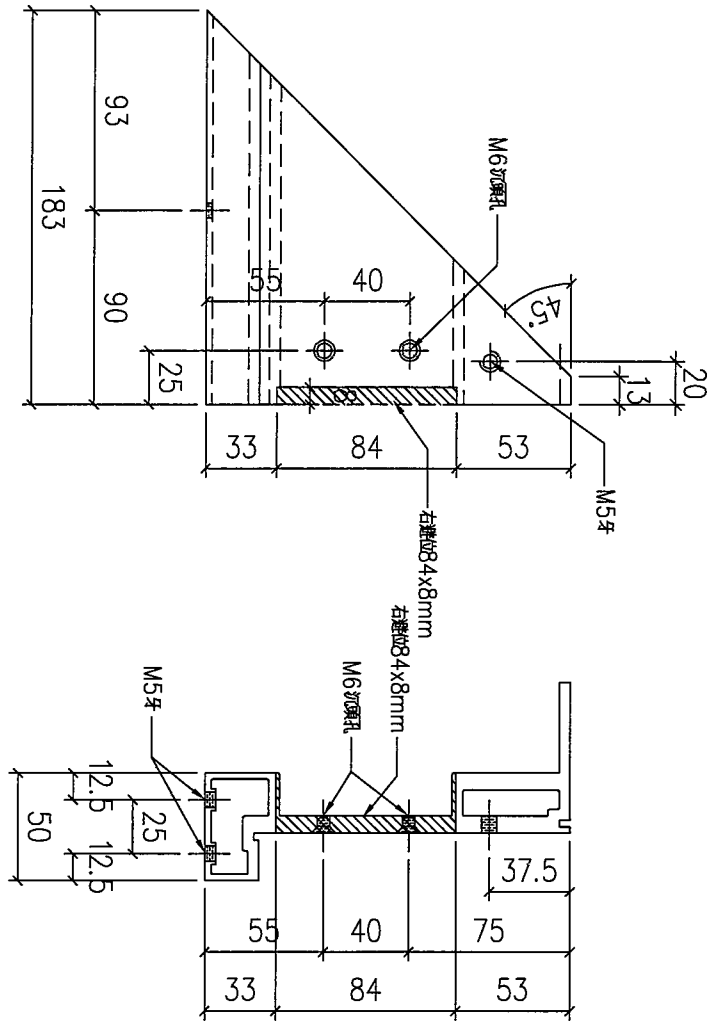
名稱		制圖	LHR	2022,07,25	修改	-		
材料	X86222	復核	-	-	日期	-		
顏色	MILL	批準			圖號	J853-UP-FAB2-114		



美特鋁質有限公司
MIDI Aluminium Fabricator Ltd.

工程號 J853 地盤 錦上路

送工地



序號	物料編號	數量	使用位置	樓層
01	T6-X86222-05	17	見派位圖	T6 FLAT A 6/F, 8~26/F
02	T6-X86222-05	17	見派位圖	T6 FLAT B 6/F, 8~26/F
03	T7-X86222-05	17	見派位圖	T7 FLAT A 7~26/F

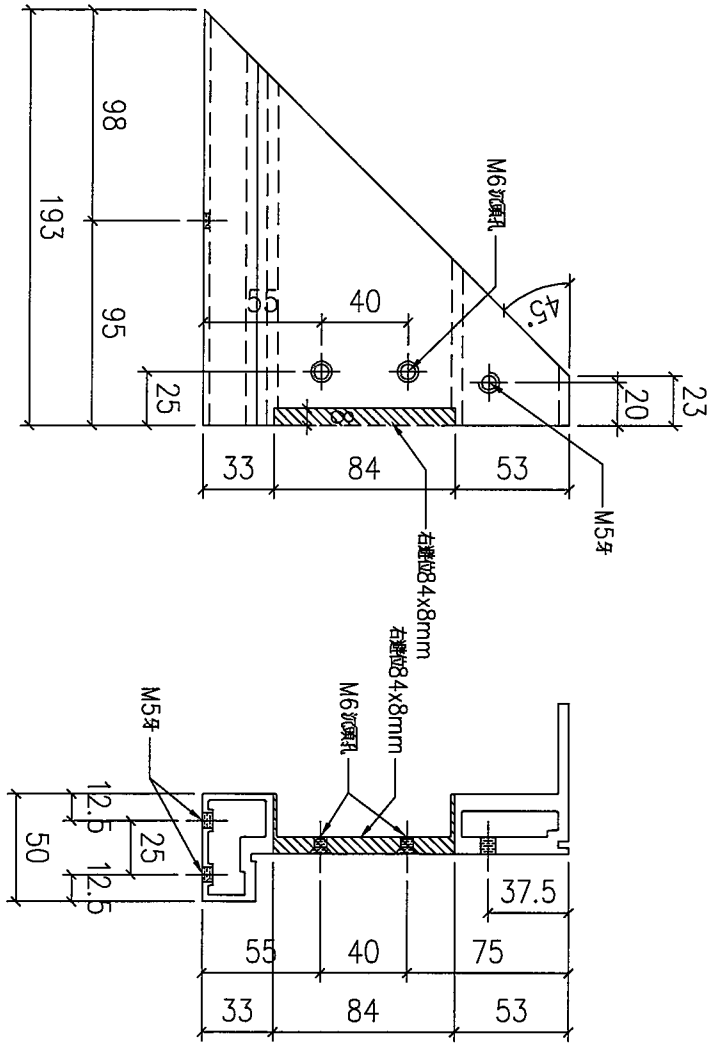
名稱		制圖	LHR	2022,07,25	修改	-		
材料	X86222	復核	-	-	日期	-		
顏色	MILL	批準			圖號	J853-UP-FAB2-115		



美特鋁質有限公司
MIDI Aluminium Fabricator Ltd.

工程號 J853 地盤 錦上路

送工抽



02	01	T5-X86222-16	9	見派位圖	T5 FLAT B 6~16/F
序號	物料編號	數量	使用位置	樓層	

名稱		制圖	LHR	2022,07,25	修改	-		
材料	X86222	復核	-	-	日期	-		
顏色	MILL	批準			圖號	J853-UP-FAB2-116		



美特鋁質 有限公司

MIDI Aluminium Fabricator Ltd.

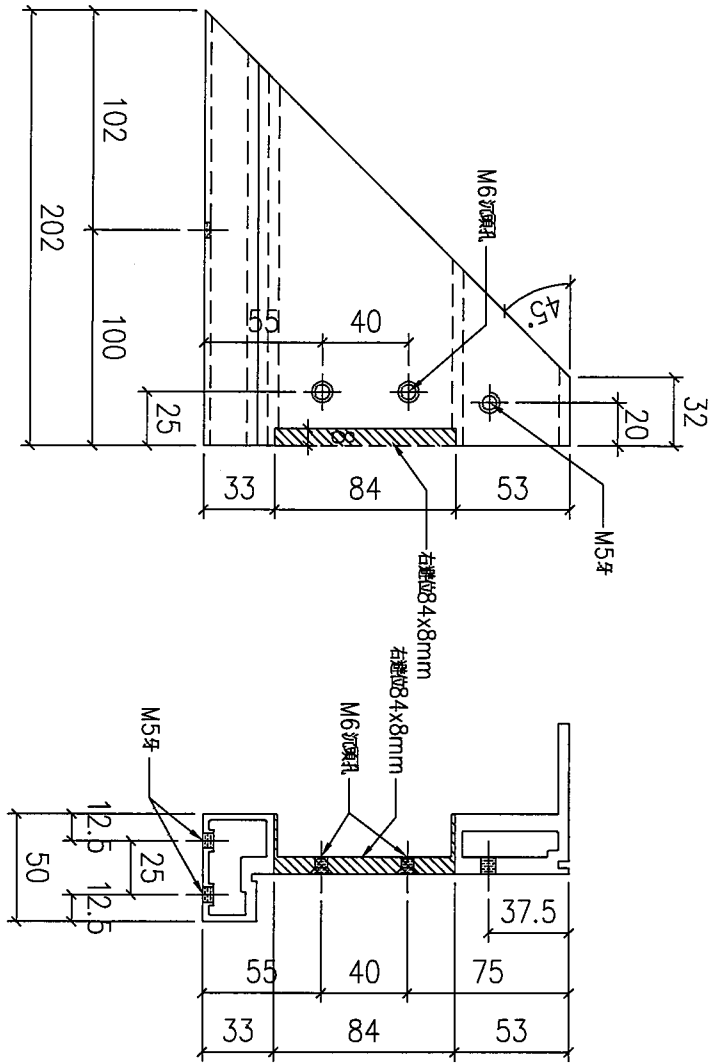
工程號

J853

地盤

錦上路

送工地



序號	物料編號	數量	使用位置	樓層
01	T5-X86222-37	13	見派位圖	T5 FLAT F 11~26/F
02				

名稱		制圖	LHR	2022,07,25	修改	-	
材料	X86222	復核	-	-	日期	-	
顏色	MILL	批準			圖號	J853-UP-FAB2-117	



美特鋁質有限公司

MIDI Aluminium Fabricator Ltd.

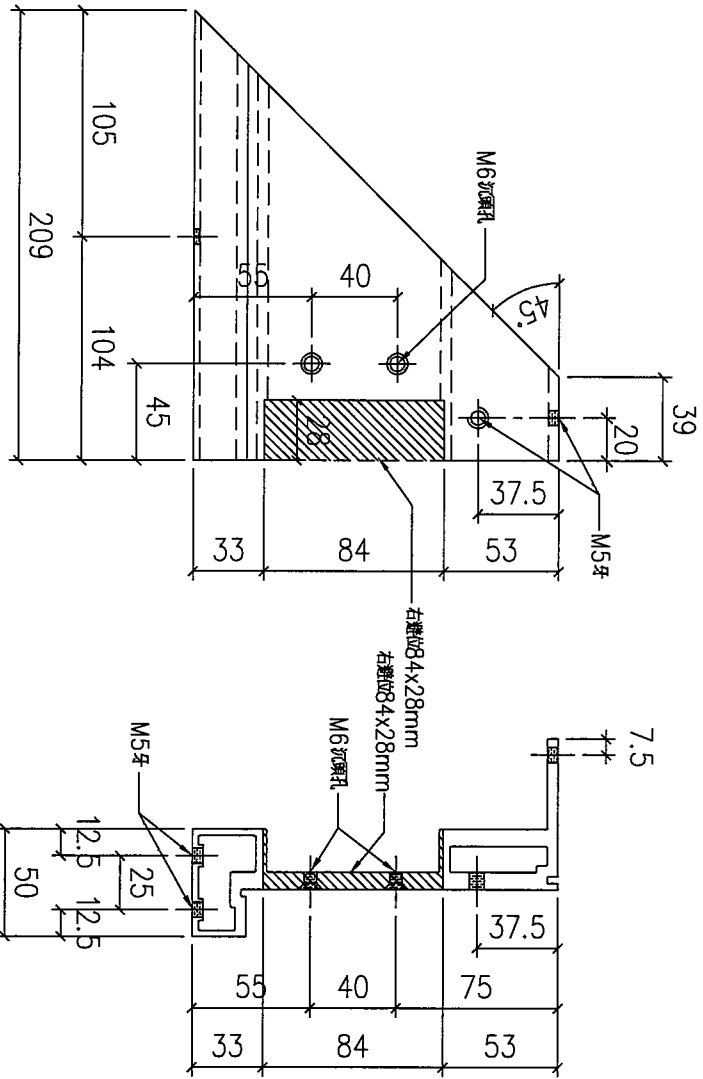
工程號

J853

地盤

錦上路

送工地



序號	物料編號	數量	使用位置	樓層
01	T5-X86222-17	9	見派位圖	T5 FLAT B 6~16/F
02	T5-X86222-17	13	見派位圖	T5 FLAT F 11~26/F
03	T6-X86222-06	17	見派位圖	T6 FLAT A 6/F,8~26/F
04	T6-X86222-06	17	見派位圖	T6 FLAT B 6/F,8~26/F
05	T7-X86222-06	17	見派位圖	T7 FLAT A 7~26/F

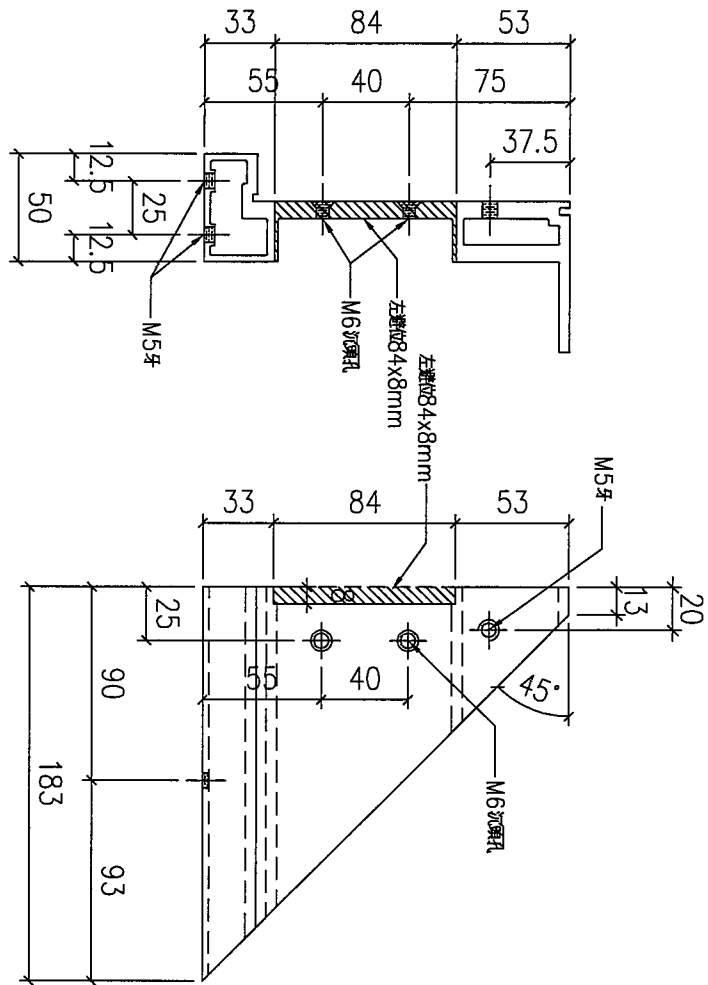
名稱		制圖	LHR	2022,07,25	修改	-		
材料	X86222	復核	-	-	日期	-		
顏色	MILL	批準			圖號	J853-UP-FAB2-118		



美特鋁質有限公司
MIDI Aluminium Fabricator Ltd.

工程號 J853 地盤 錦上路

送工地



序號	物料編號	數量	使用位置	樓層
01	T5-X86222-18	9	見派位圖	T5 FLAT B 6~16/F
02	T5-X86222-18	13	見派位圖	T5 FLAT F 11~26/F
03	T6-X86222-07	17	見派位圖	T6 FLAT A 6/F, 8~26/F
04	T6-X86222-07	17	見派位圖	T6 FLAT B 6/F, 8~26/F
05	T7-X86222-07	17	見派位圖	T7 FLAT A 7~26/F

名稱		制圖	LHR	2022,07,25	修改	-		
材料	X86222	復核	-	-	日期	-		
顏色	MILL	批準			圖號	J853-UP-FAB2-119		



美特鋁質 有限公司
MIDI Aluminium Fabricator Ltd.

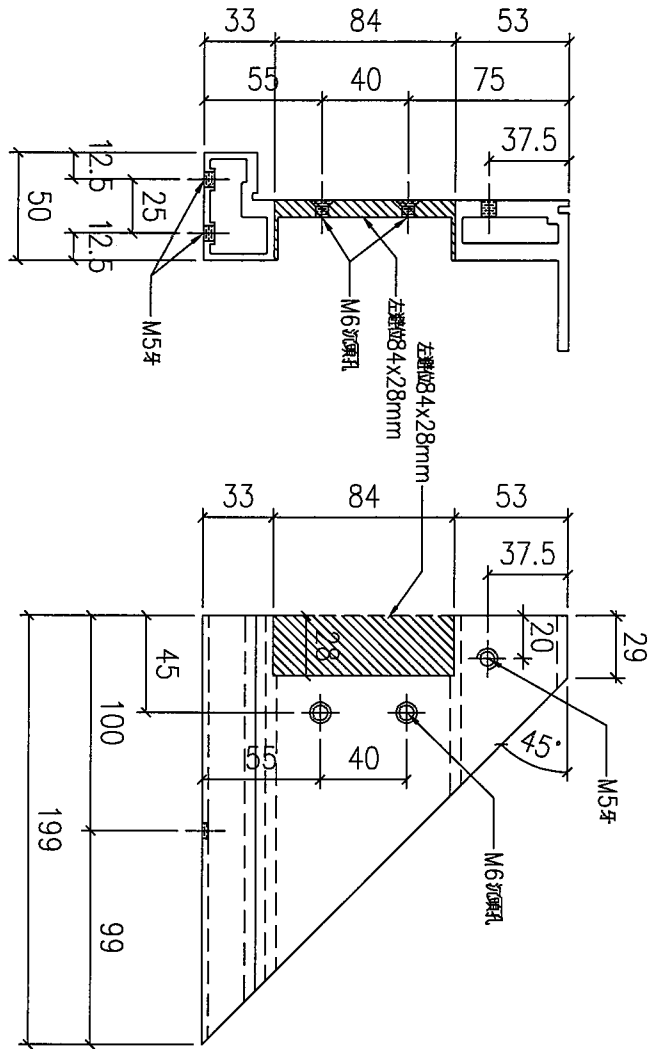
工程號

J853

地盤

錦上路

送工地



序號	物料編號	數量	使用位置	樓層
01	T5-X86222-22	4	見派位圖	T5 FLAT D 11~16/F
02	T5-X86222-22	7	見派位圖	T5 FLAT B 17~23/F

名稱		制圖	LHR	2022,07,25	修改	-		
材料	X86222	復核	-	-	日期	-		
顏色	MILL	批準			圖號	J853-UP-FAB2-120		



美特鋁質 有限公司

MIDI Aluminium Fabricator Ltd.

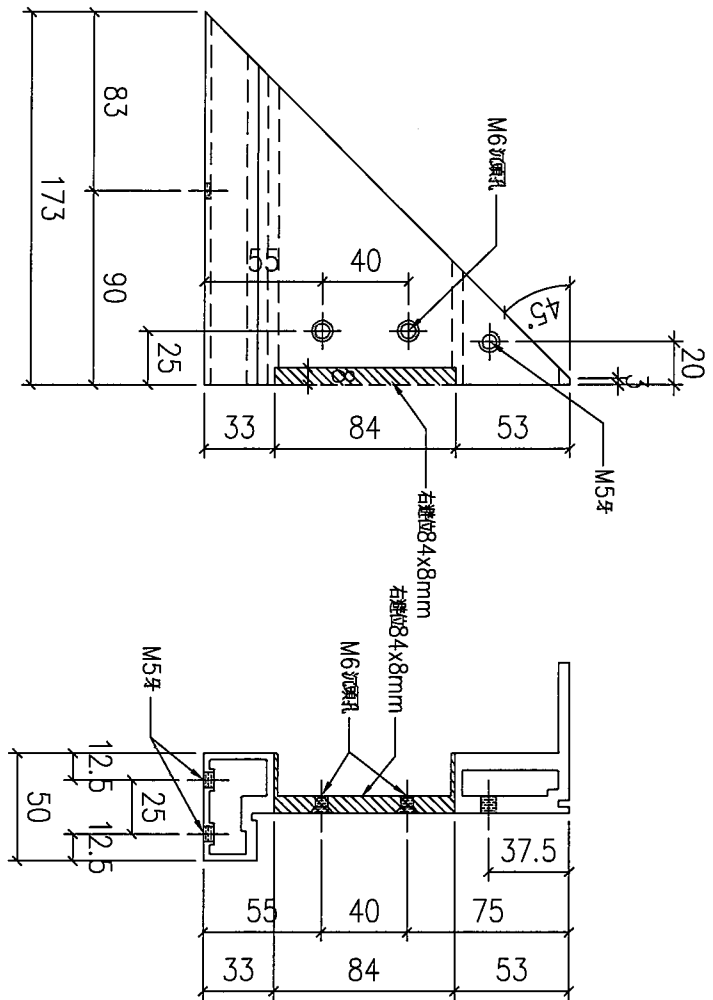
工程號

J853

地盤

錦上路

送工地



序號	物料編號	數量	使用位置	樓層
01	T5-X86222-23	4	見派位圖	T5 FLAT D 11~16/F
02	T5-X86222-23	7	見派位圖	T5 FLAT B 17~23/F

名稱		制圖	LHR	2022,07,25	修改	-		
材料	X86222	復核	-	-	日期	-		
顏色	MILL	批準			圖號	J853-UP-FAB2-121		



美特鋁質 有限公司

MIDI Aluminium Fabricator Ltd.

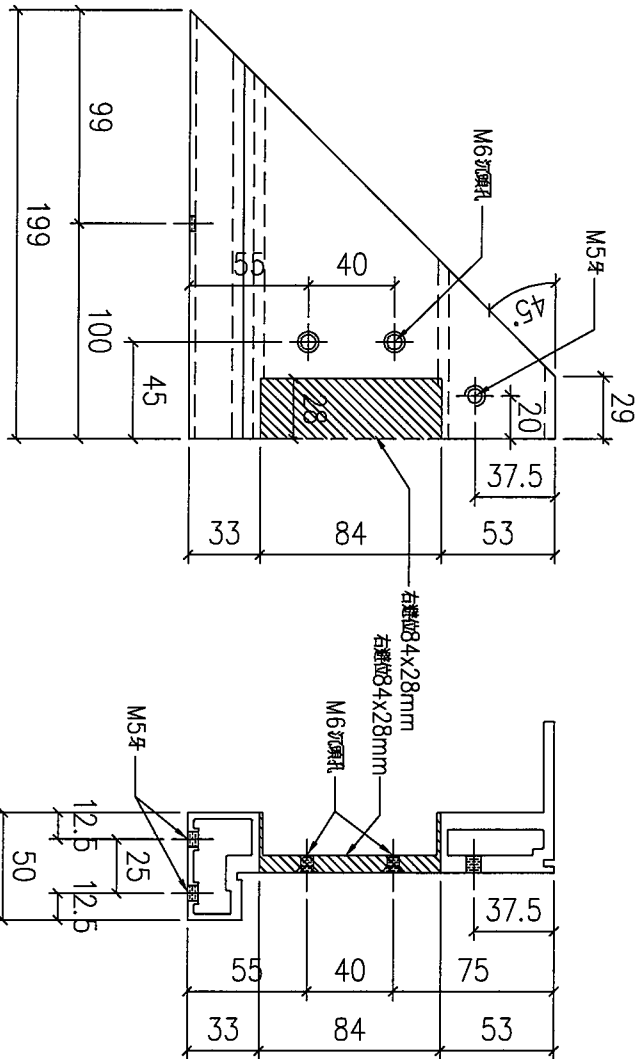
工程號

J853

地盤

錦上路

送工地



序號	物料編號	數量	使用位置	樓層
01	T5-X86222-24	4	見派位圖	T5 FLAT D 11~16/F
02	T5-X86222-24	7	見派位圖	T5 FLAT B 17~23/F

名稱		制圖	LHR	2022,07,25	修改	-		
材料	X86222	復核	-	-	日期	-		
顏色	MILL	批準			圖號	J853-UP-FAB2-122		



美特鋁質 有限公司
MIDI Aluminium Fabricator Ltd.

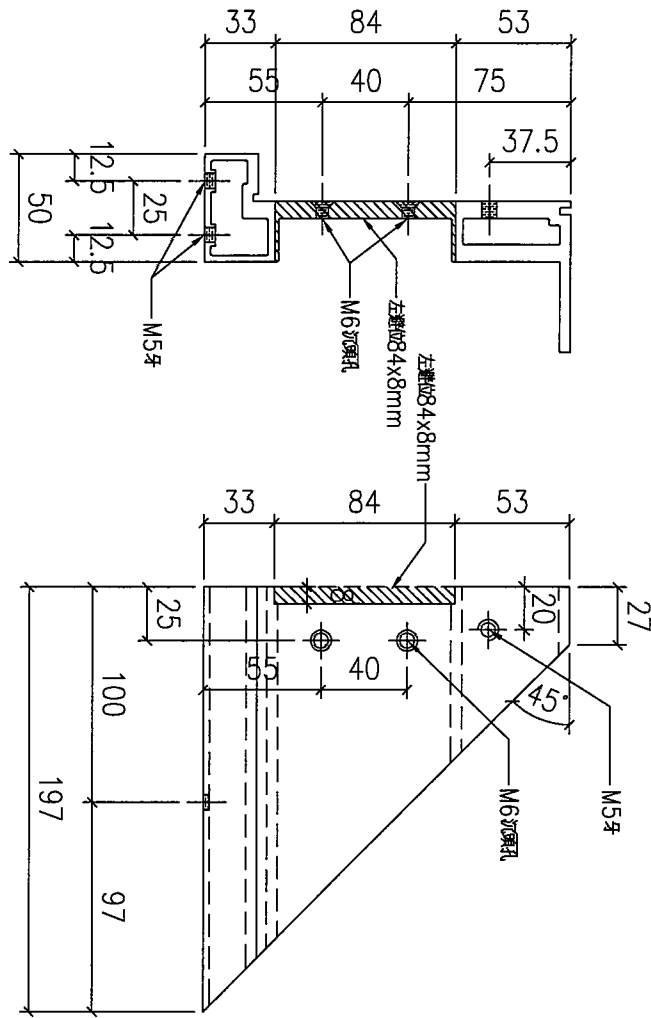
工程號

J853

地盤

錦上路

送工地



序號	物料編號	數量	使用位置	樓層
01	T5-X86222-25	4	見派位圖	T5 FLAT D 11~16/F
02	T5-X86222-25	7	見派位圖	T5 FLAT B 17~23/F

名稱		制圖	LHR	2022,07,25	修改	-		
材料	X86222	復核	-	-	日期	-		
顏色	MILL	批準			圖號	J853-UP-FAB2-123		



美特鋁質 有限公司

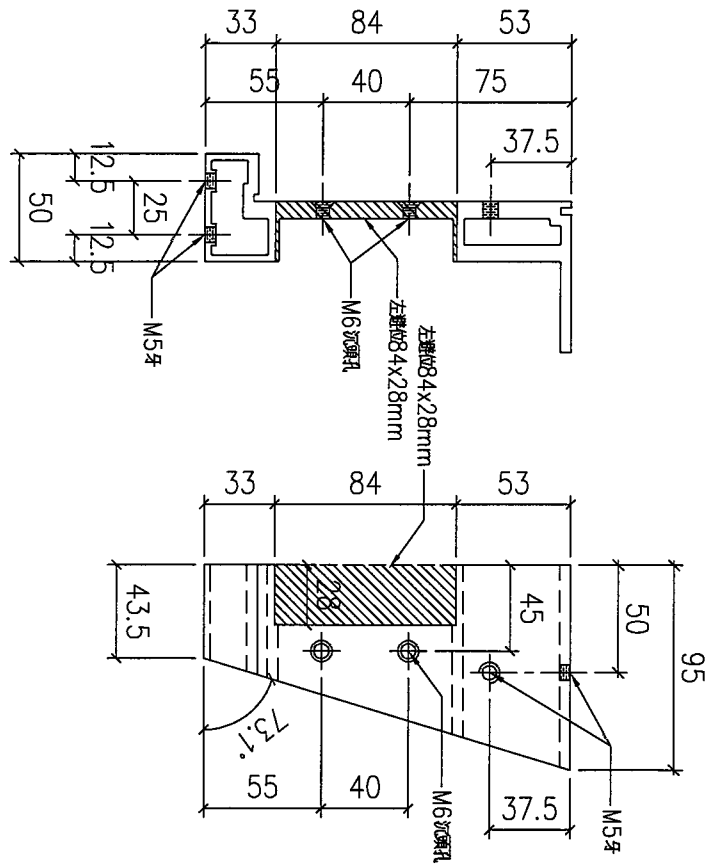
MIDI Aluminium Fabricator Ltd.

工程號

J853

地盤

錦上路



序號	物料編號	數量	使用位置	樓層
01	T5-X86222-33	13	見派位圖	T5 FLAT E 11~26/F

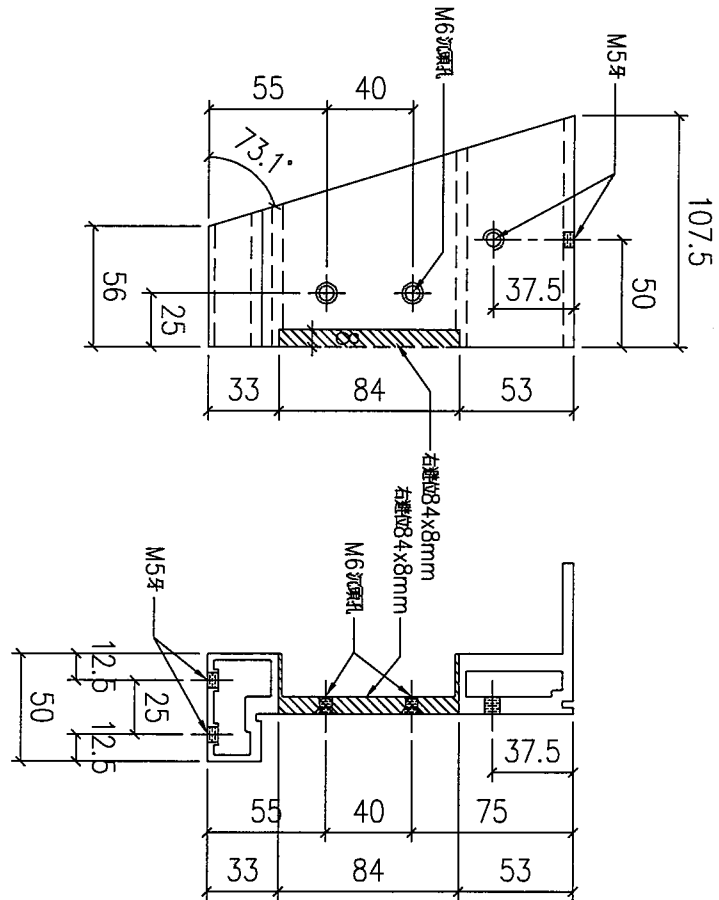
名稱		制圖	LHR	2022,07,25	修改	-		
材料	X86222	復核	-	-	日期	-		
顏色	MILL	批准			圖號	J853-UP-FAB2-124		



美特鋁質 有限公司
MIDI Aluminium Fabricator Ltd.

工程號 J853 地盤 錦上路

送工地



01	物料編號	T5-X86222-34	數量	13	使用位置	見派位圖	樓層	T5 FLAT E 11~26/F
----	------	--------------	----	----	------	------	----	-------------------

名稱		制圖	LHR	2022,07,25	修改	-		
材料	X86222	復核	-	-	日期	-		
顏色	MILL	批準			圖號	J853-UP-FAB2-125		



美特鋁質 有限公司

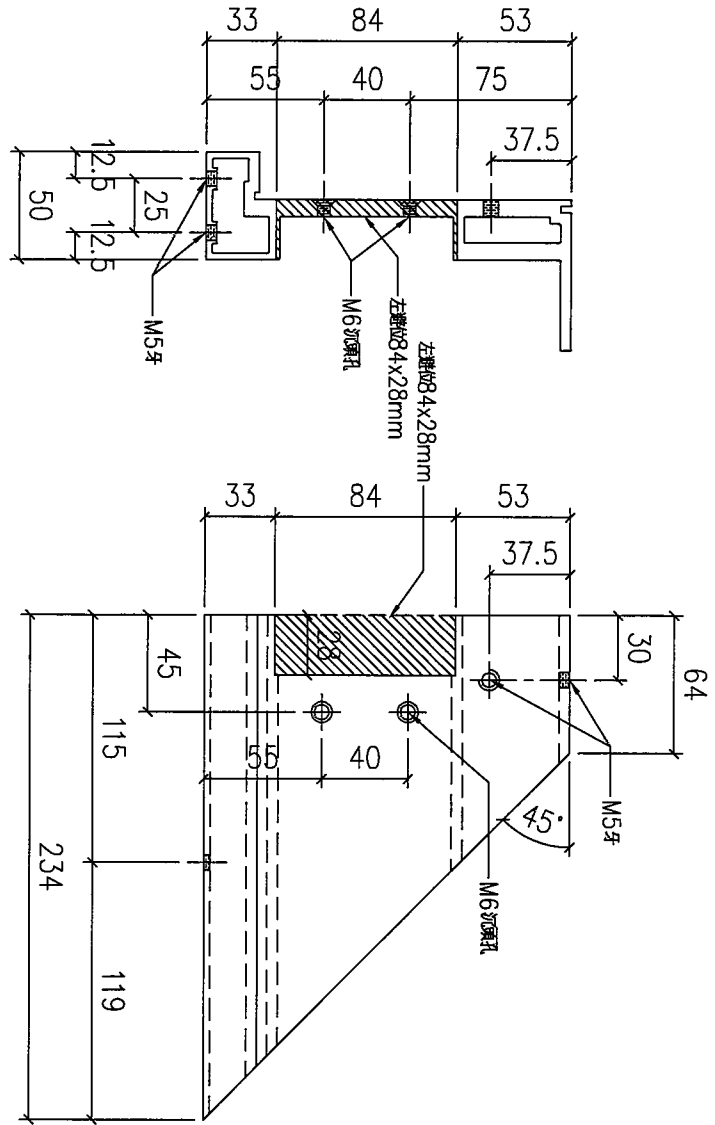
MIDl Aluminium Fabricator Ltd.

工程號

J853

地盤

錦上路



序號	物料編號	數量	使用位置	樓層
01	T5-X86222-42	1	見派位圖	T5 FLAT A 26/F

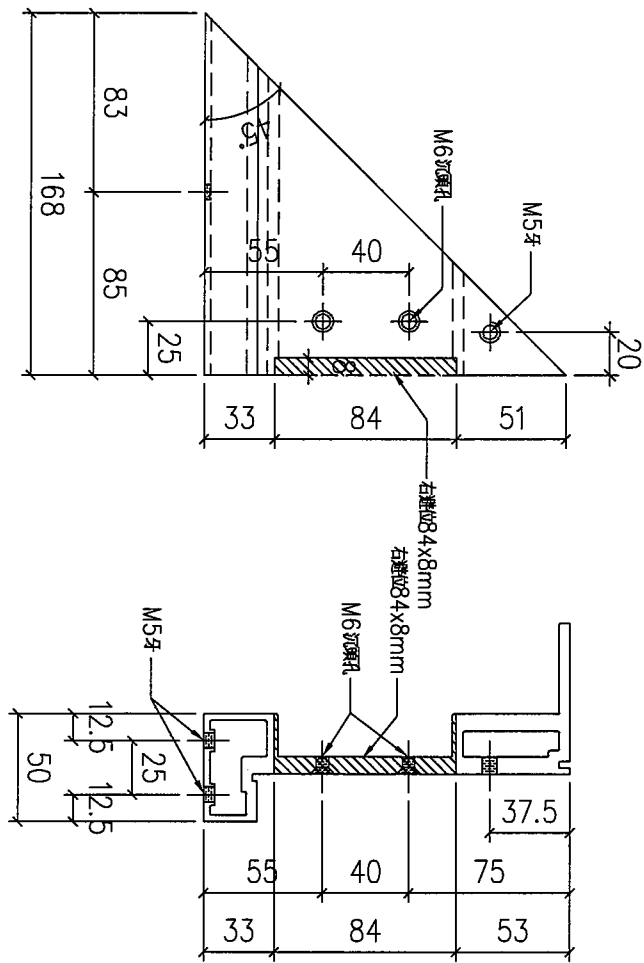
名稱		制圖	LHR	2022,07,25	修改	-		
材料	X86222	復核	-	-	日期	-		
顏色	MILL	批准			圖號	J853-UP-FAB2-126		



美特鋁質 有限公司
MIDI Aluminium Fabricator Ltd.

工程號 J853 地盤 錦上路

送工地



01	物料編號	數量	使用位置	樓層
	T5-X86222-43	1	見派位圖	T5 FLAT A 26/F

名稱		制圖	LHR	2022,07,25	修改	-		
材料	X86222	復核	-	-	日期	-		
顏色	MILL	批准			圖號	J853-UP-FAB2-127		



美特鋁質 有限公司

MIDI Aluminium Fabricator Ltd.

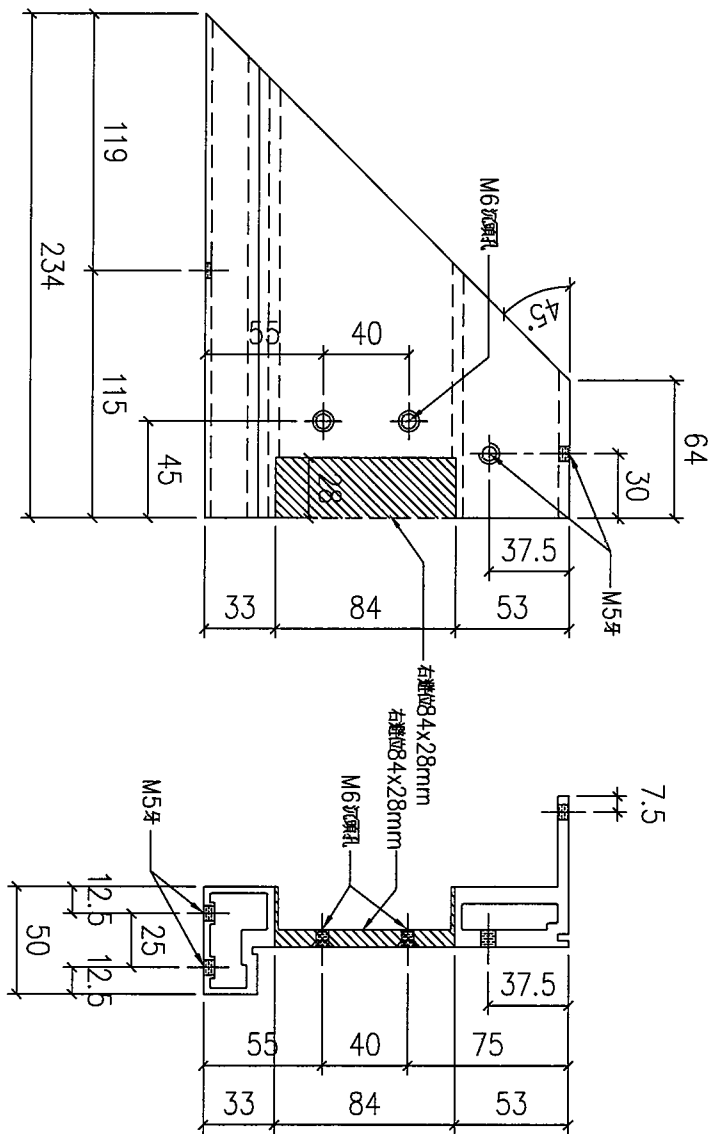
工程號

J853

地盤

錦上路

送工地



序號	物料編號	數量	使用位置	樓層
01	T5-X86222-44	1	見派位圖	T5 FLAT A 26/F

名稱		制圖	LHR	2022,07,25	修改	-		
材料	X86222	復核	-	-	日期	-		
顏色	MILL	批準			圖號	J853-UP-FAB2-128		



美特鋁質 有限公司
MIDI Aluminium Fabricator Ltd.

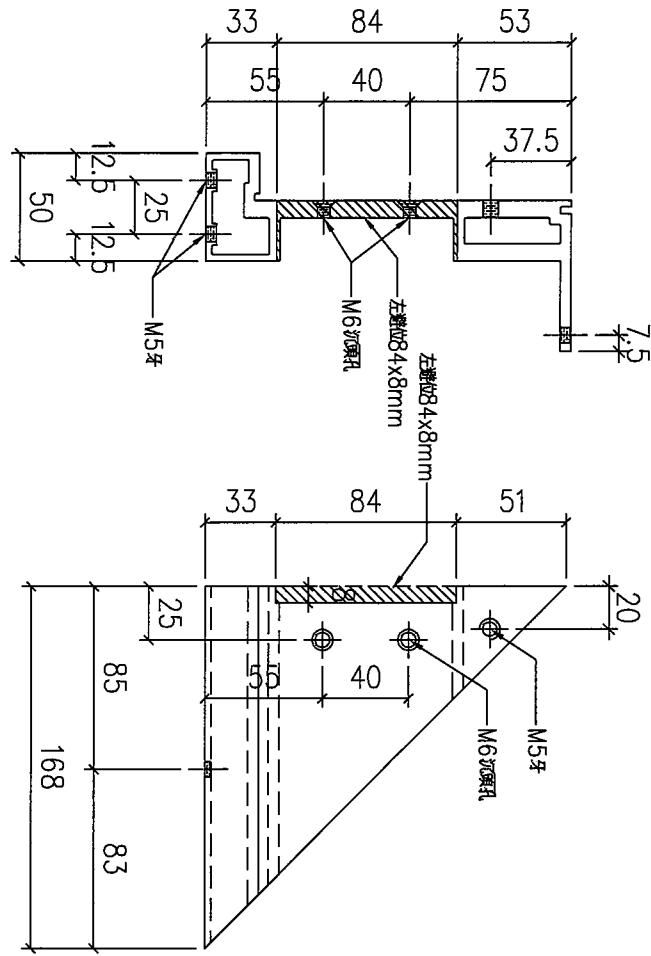
工程號

J853

地盤

錦上路

送工地



序號	物料編號	數量	使用位置	樓層
01	T5-X86222-45	1	見派位圖	T5 FLAT A 26/F

名稱		制圖	LHR	2022,07,25	修改	-		
材料	X86222	復核	-	-	日期	-		
顏色	MILL	批准			圖號	J853-UP-FAB2-129		



美特鋁質 有限公司

MIDI Aluminium Fabricator Ltd.

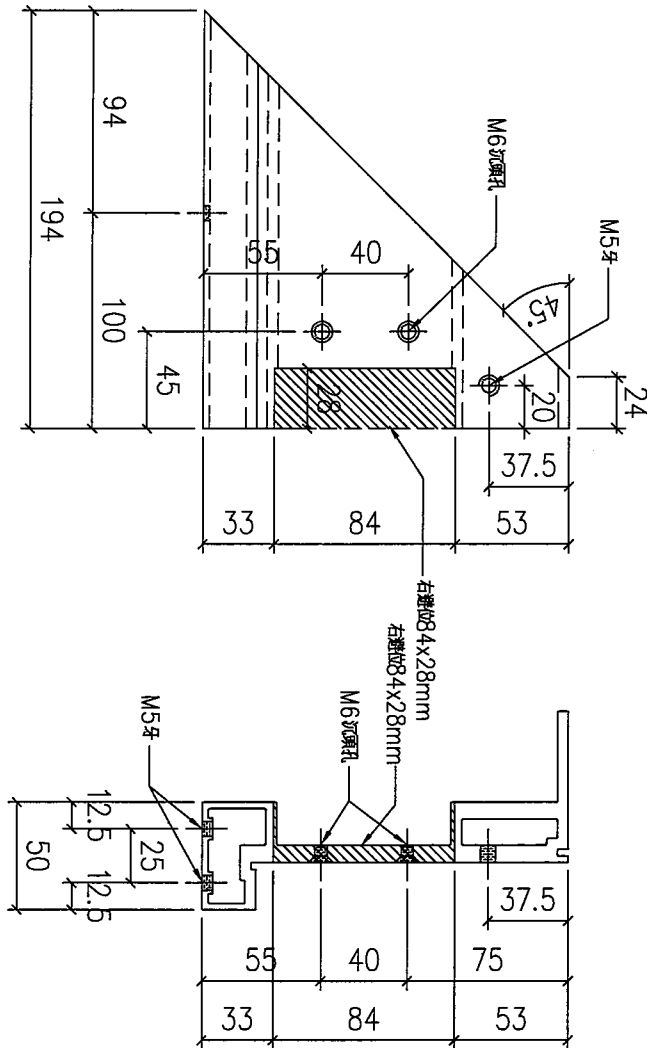
工程號

J853

地盤

錦上路

送工地



序號	物料編號	數量	使用位置	樓層
01	T5-X86222-48	1	見派位圖	T5 FLAT B 26/F

名稱		制圖	LHR	2022,07,25	修改	-		
材料	X86222	復核	-	-	日期	-		
顏色	MILL	批准			圖號	J853-UP-FAB2-130		



美特鋁質有限公司
MIDI Aluminium Fabricator Ltd.

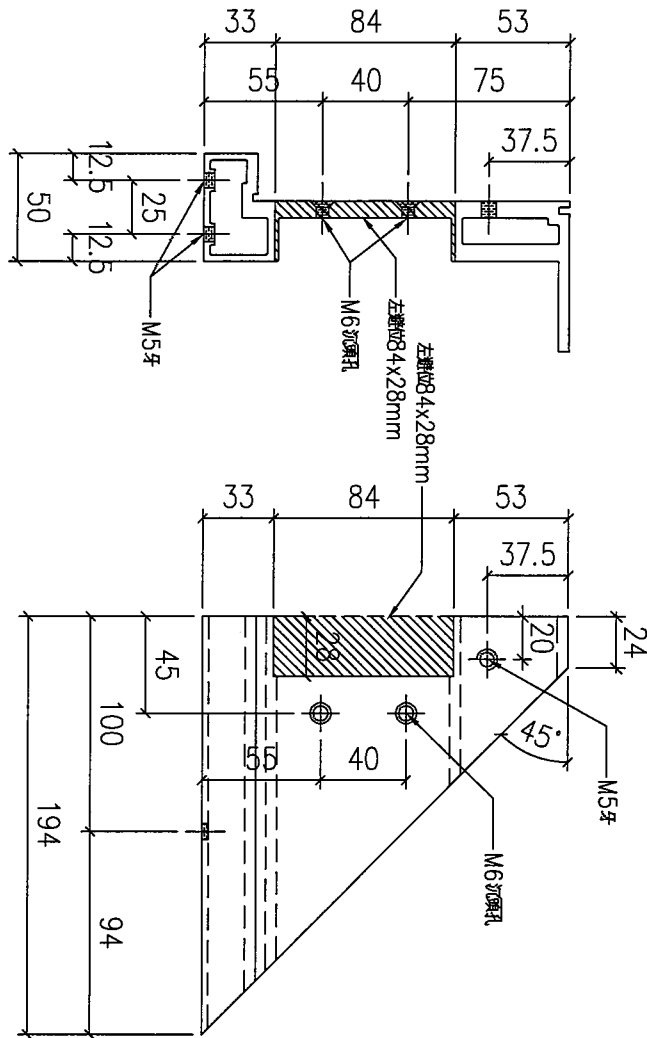
工程號

J853

地盤

錦上路

送工地



序號	物料編號	數量	使用位置	樓層
01	T5-X86222-49	1	見派位圖	T5 FLAT B 26/F

名稱		制圖	LHR	2022,07,25	修改	-		
材料	X86222	復核	-	-	日期	-		
顏色	MILL	批准			圖號	J853-UP-FAB2-131		



美特鋁質有限公司
MIDI Aluminium Fabricator Ltd.

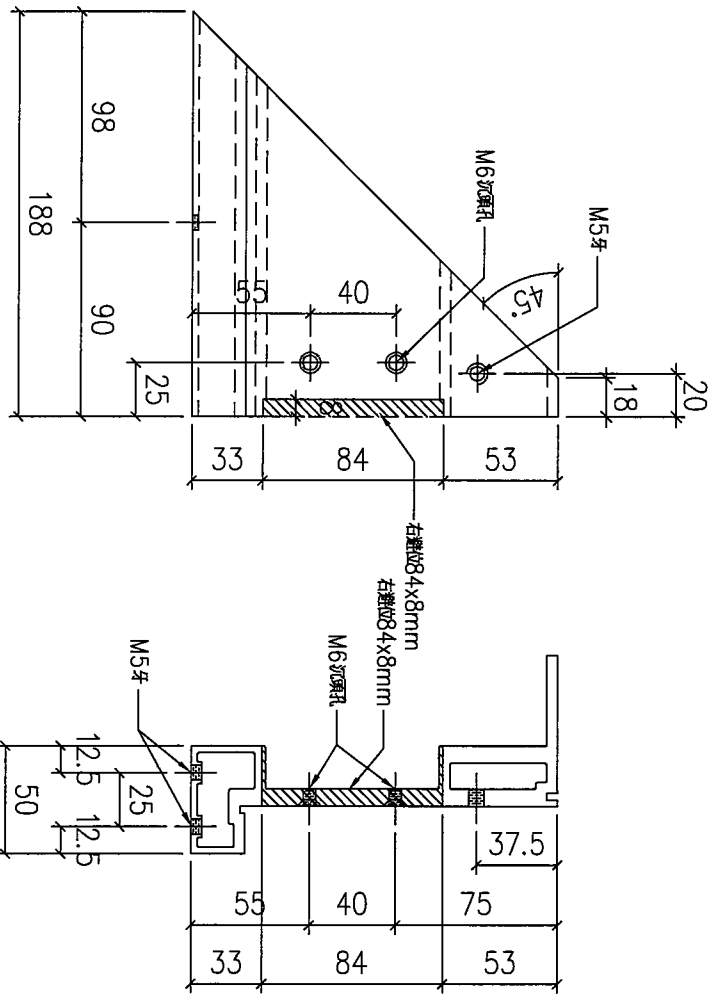
工程號

J853

地盤

錦上路

送工地



字號	物料編號	數量	使用位置	樓層
01	T5-X86222-50	1	見派位圖	T5 FLAT B 26/F

名稱		制圖	LHR	2022,07,25	修改	-		
材料	X86222	復核	-	-	日期	-		
顏色	MILL	批準			圖號	J853-UP-FAB2-132		



美特鋁質 有限公司

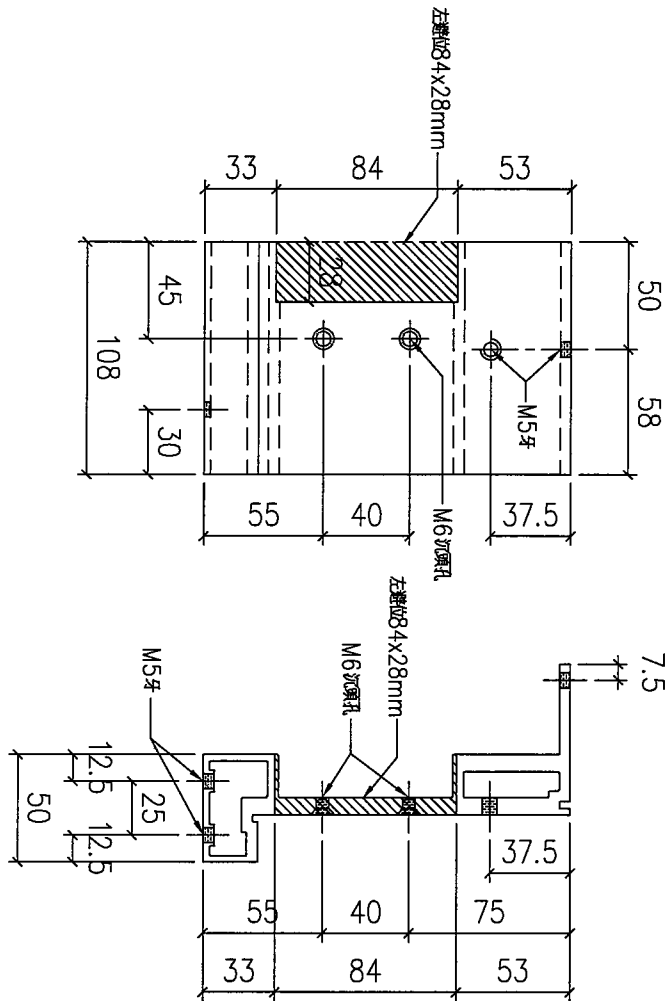
MIDI Aluminium Fabricator Ltd.

工程號

J853

地盤

錦上路



序號	物料編號	數量	使用位置	樓層
01	T7-X86222-14	16	見派位圖	T7 FLAT B 7~25/F

名稱		制圖	LHR	2022,07,25	修改	-		
材料	X86222	復核	-	-	日期	-		
顏色	MILL	批準			圖號	J853-UP-FAB2-133		



美特鋁質有限公司

MIDI Aluminium Fabricator Ltd.

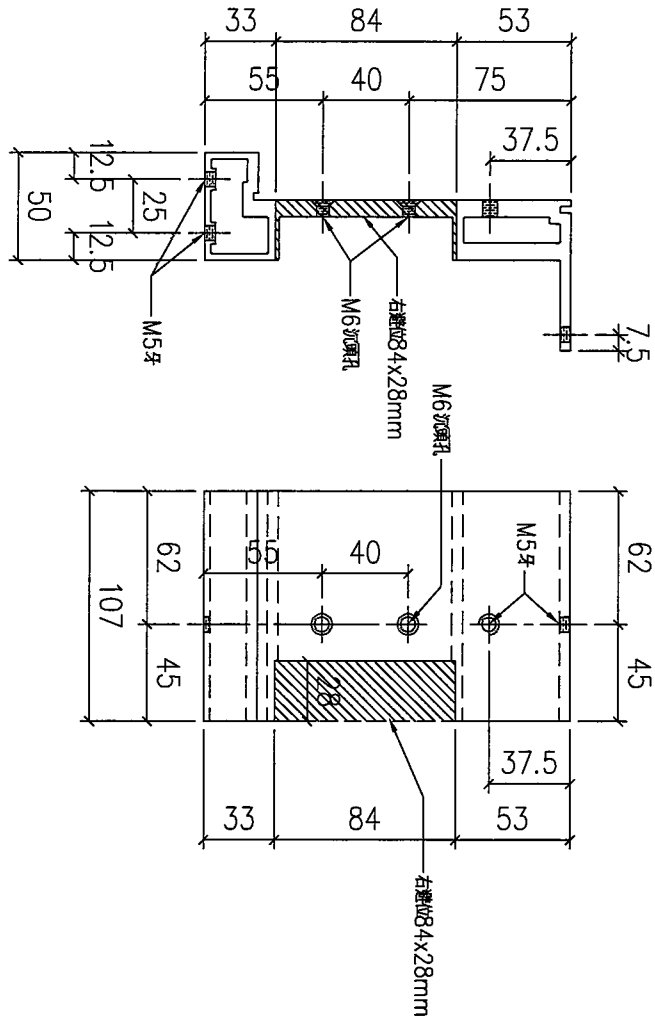
工程號

J853

地盤

錦上路

送工地



序號	物料編號	數量	使用位置	樓層
01	T5-X86222-46	1	見派位圖	T5 FLAT A 26/F
01	T5-X86222-46	1	見派位圖	T5 FLAT B 26/F

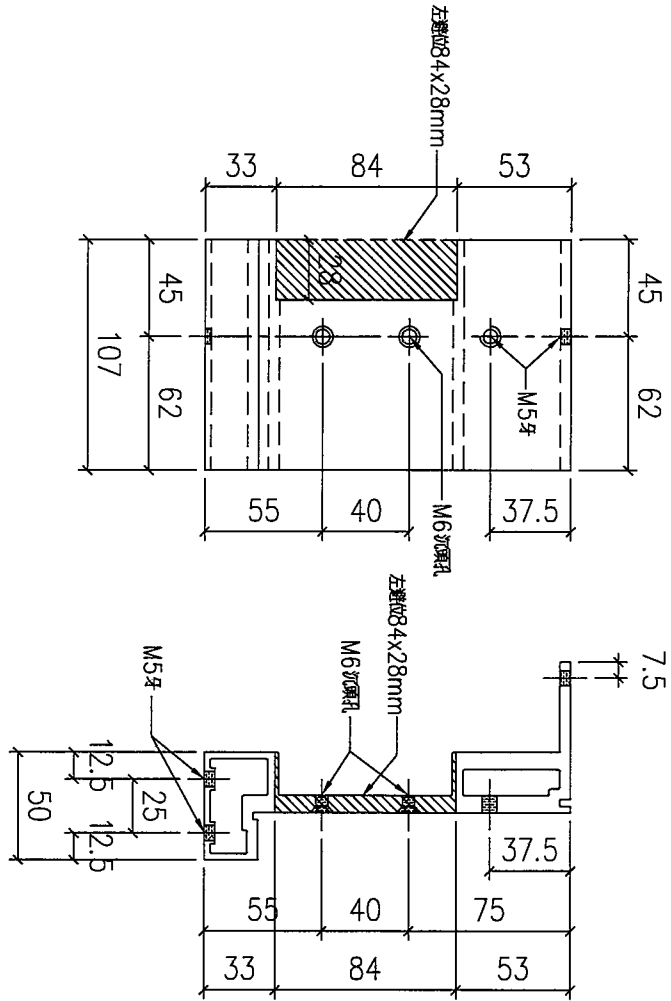
名稱		制圖	LHR	2022,07,25	修改	-		
材料	X86222	復核	-	-	日期	-		
顏色	MILL	批準			圖號	J853-UP-FAB2-134		



美特鋁質 有限公司
MIDI Aluminium Fabricator Ltd.

工程號 J853 地盤 錦上路

送工地



序號	物料編號	數量	使用位置	樓層
01	T5-X86222-51	1	見派位圖	T5 FLAT B 26/F
02	T7-X86222-08	17	見派位圖	T7 FLAT A 7~26/F

名稱		制圖	LHR	2022,07,25	修改	-		
材料	X86222	復核	-	-	日期	-		
顏色	MILL	批準			圖號	J853-UP-FAB2-135		



美特鋁質 有限公司

MIDI Aluminium Fabricator Ltd.

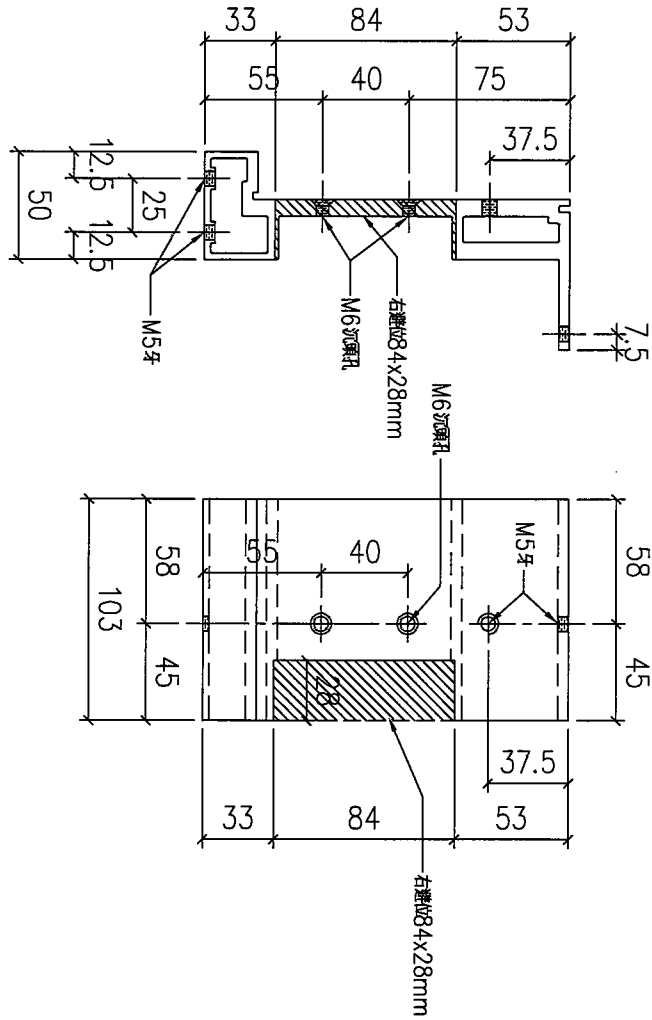
工程號

J853

地盤

錦上路

送工地



序號	物料編號	數量	使用位置	樓層
01	T5-X86222-26	4	見派位圖	T5 FLAT D 11~16/F
02	T5-X86222-26	7	見派位圖	T5 FLAT B 17~23/F

名稱		制圖	LHR	2022,07,25	修改	-		
材料	X86222	復核	-	-	日期	-		
顏色	MILL	批準			圖號	J853-UP-FAB2-136		



美特鋁質 有限公司

MIDI Aluminium Fabricator Ltd.

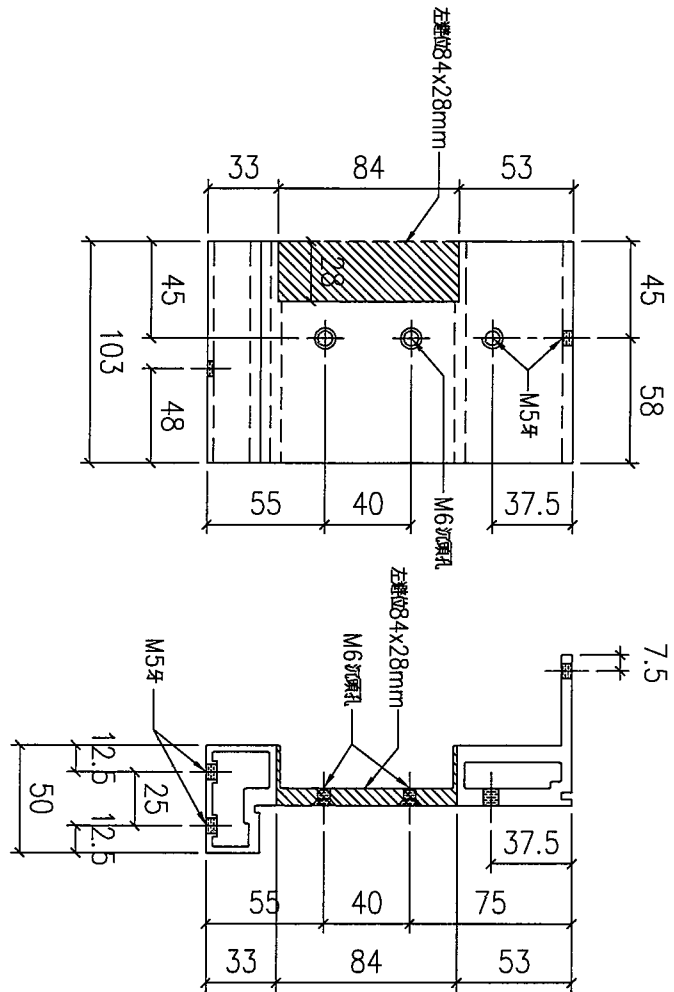
工程號

J853

地盤

錦上路

送工地



序號	物料編號	數量	使用位置	樓層
01	T5-X86222-38	13	見派位圖	T5 FLAT F 11~26/F

名稱		制圖	LHR	2022,07,25	修改	-	
材料	X86222	復核	-	-	日期	-	
顏色	MILL	批准			圖號	J853-UP-FAB2-137	



美特鋁質 有限公司

MIDI Aluminium Fabricator Ltd.

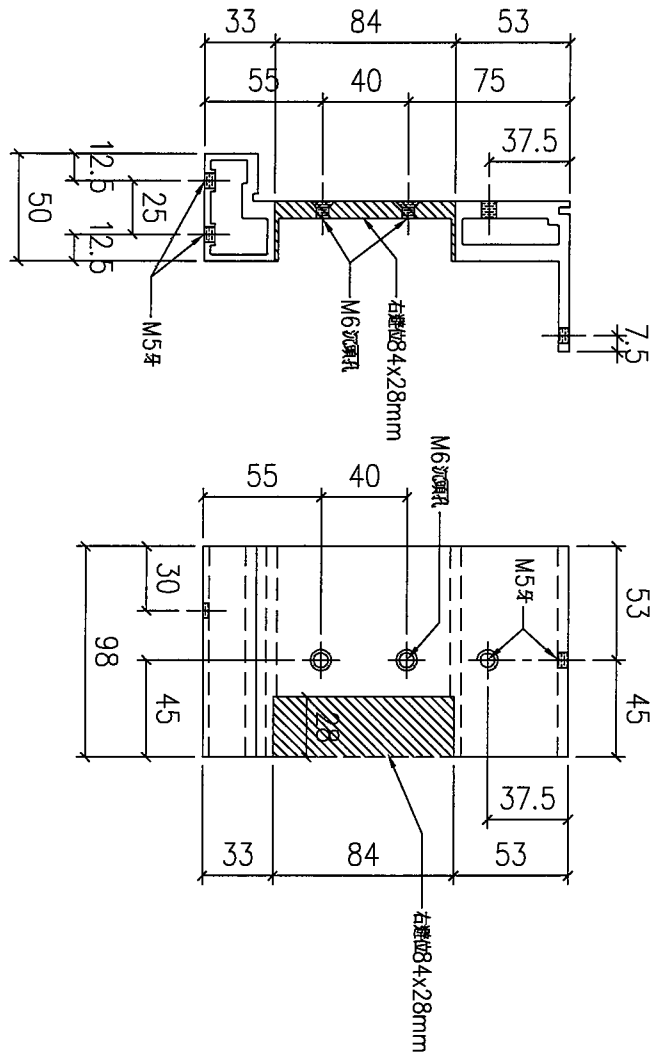
工程號

J853

地盤

錦上路

送工地



序號	物料編號	數量	使用位置	樓層
01	T5-X86222-35	13	見派位圖	T5 FLAT E 11~26/F

名稱		制圖	LHR	2022,07,25	修改	-		
材料	X86222	復核	-	-	日期	-		
顏色	MILL	批準			圖號	J853-UP-FAB2-138		



美特鋁質 有限公司

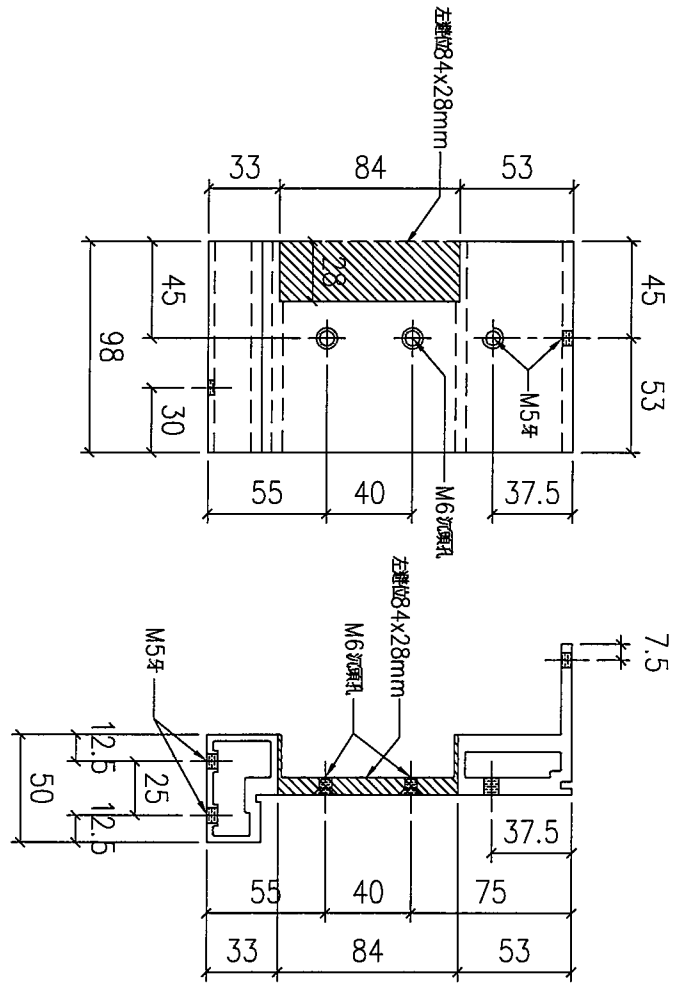
MIDI Aluminium Fabricator Ltd.

工程號

J853

地盤

錦上路



序號	物料編號	數量	使用位置	樓層
01	T5-X86222-36	13	見派位圖	T5 FLAT E 11~26/F

名稱		制圖	LHR	2022,07,25	修改	-		
材料	X86222	復核	-	-	日期	-		
顏色	MILL	批准			圖號	J853-UP-FAB2-139		



美特鋁質 有限公司

MIDI Aluminium Fabricator Ltd.

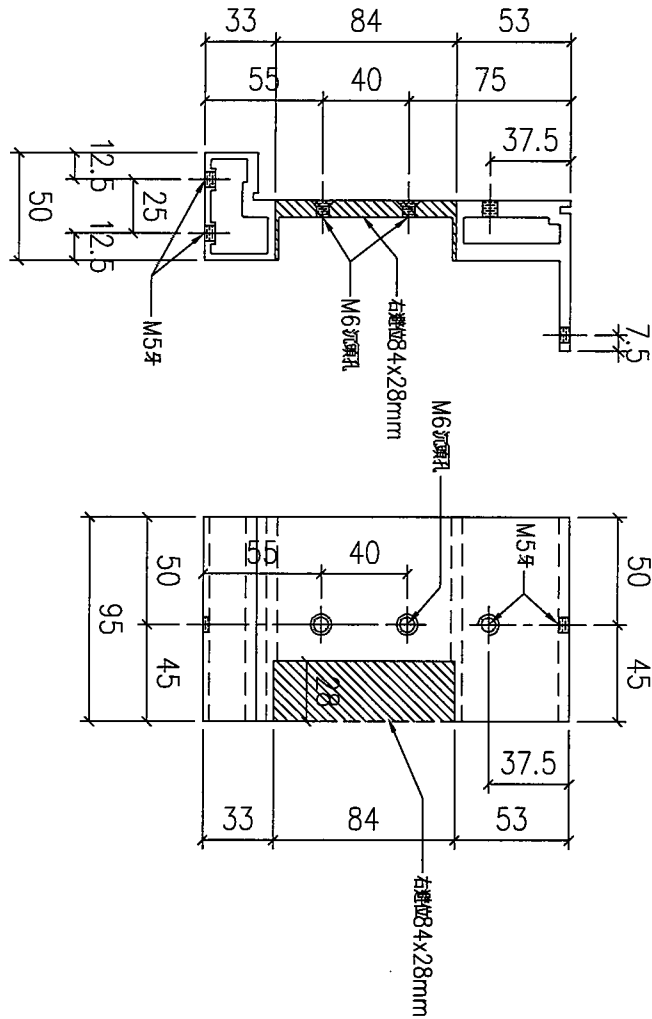
工程號

J853

地盤

錦上路

送工地



序號	物料編號	數量	使用位置	樓層
01	T5-X86222-08	16	見派位圖	T5 FLAT A 6~23/F

名稱		制圖	LHR	2022,07,25	修改	-		
材料	X86222	復核	-	-	日期	-		
顏色	MILL	批准			圖號	J853-UP-FAB2-140		



美特鋁質 有限公司

MIDI Aluminium Fabricator Ltd.

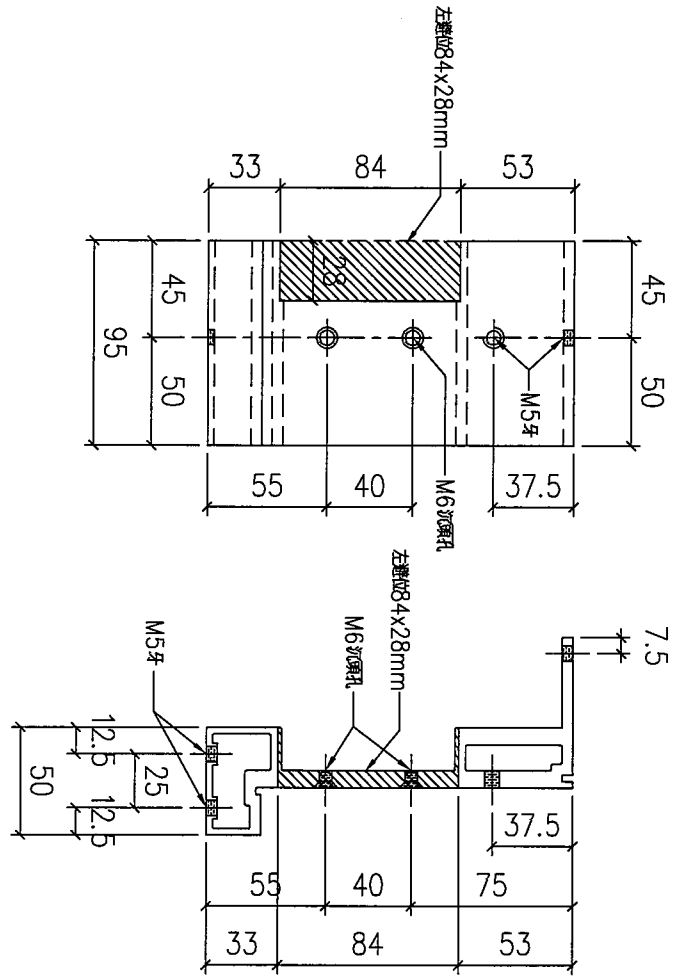
工程號

J853

地盤

錦上路

送工地



序號	物料編號	數量	使用位置	樓層
01	T5-X86222-09	16	見派位圖	T5 FLAT A 6~23/F

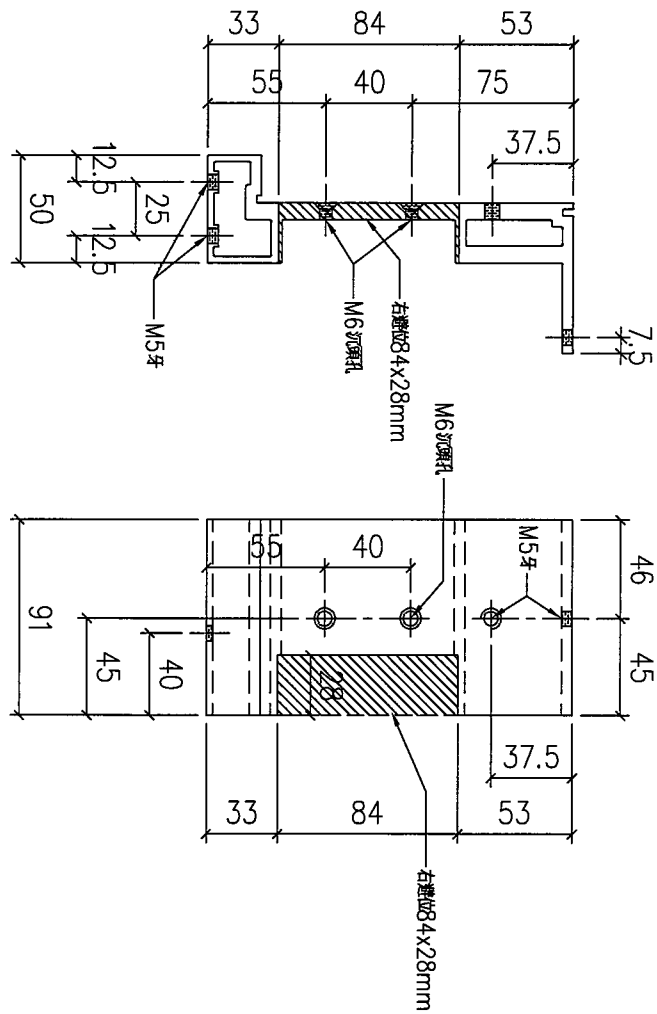
名稱		制圖	LHR	2022,07,25	修改	-		
材料	X86222	復核	-	-	日期	-		
顏色	MILL	批准			圖號	J853-UP-FAB2-141		



美特鋁質 有限公司
MIDI Aluminium Fabricator Ltd.

工程號 J853 地盤 錦上路

送工地



02	01	T5-X86222-19	9	見派位圖	T5 FLAT B 6~16/F
	序號	物料編號	數量	使用位置	樓層

名稱		制圖	LHR	2022,07,25	修改	-		
材料	X86222	復核	-	-	日期	-		
顏色	MILL	批準			圖號	J853-UP-FAB2-142		



美特鋁質 有限公司

MIDI Aluminium Fabricator Ltd.

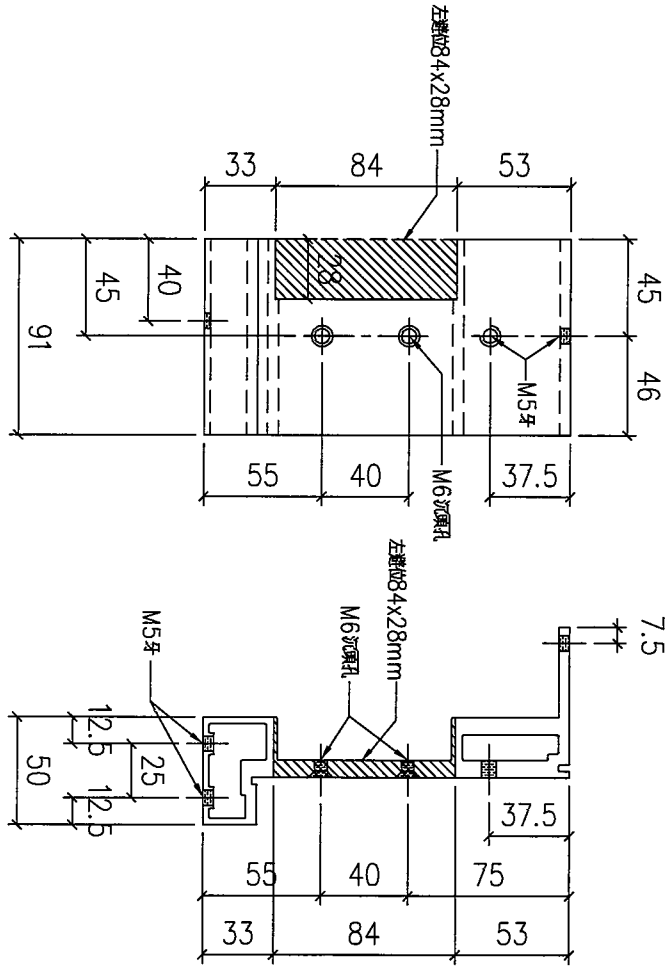
工程號

J853

地盤

錦上路

送工地



02	01	T5-X86222-20	9	T5 FLAT B 6~16/F
序號	物料編號	數量	使用位置	樓層

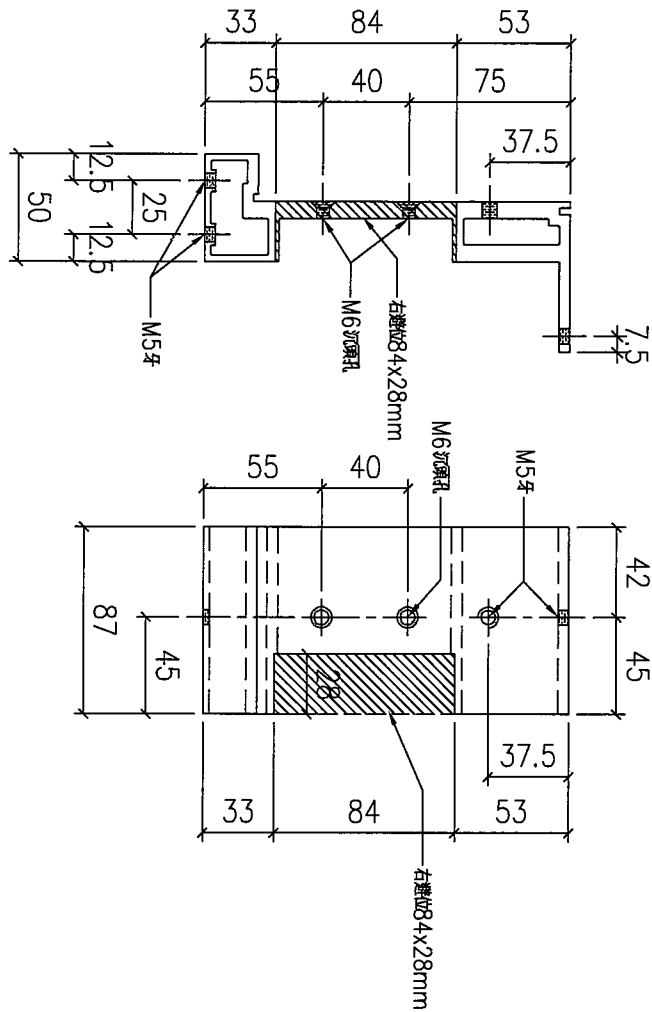
名稱		制圖	LHR	2022,07,25	修改	-	
材料	X86222	復核	-	-	日期	-	
顏色	MILL	批準			圖號	J853-UP-FAB2-143	



美特鋁質 有限公司
MIDI Aluminium Fabricator Ltd.

工程號 J853 地盤 錦上路

送工地



序號	物料編號	數量	使用位置	樓層
01	T5-X86222-39	13	見派位圖	T5 FLAT F 11~26/F
02	T7-X86222-09	17	見派位圖	T7 FLAT A 7~26/F

名稱		制圖	LHR	2022,07,25	修改	-	
材料	X86222	復核	-	-	日期	-	
顏色	MILL	批准			圖號	J853-UP-FAB2-144	



美特鋁質 有限公司

MIDI Aluminium Fabricator Ltd.

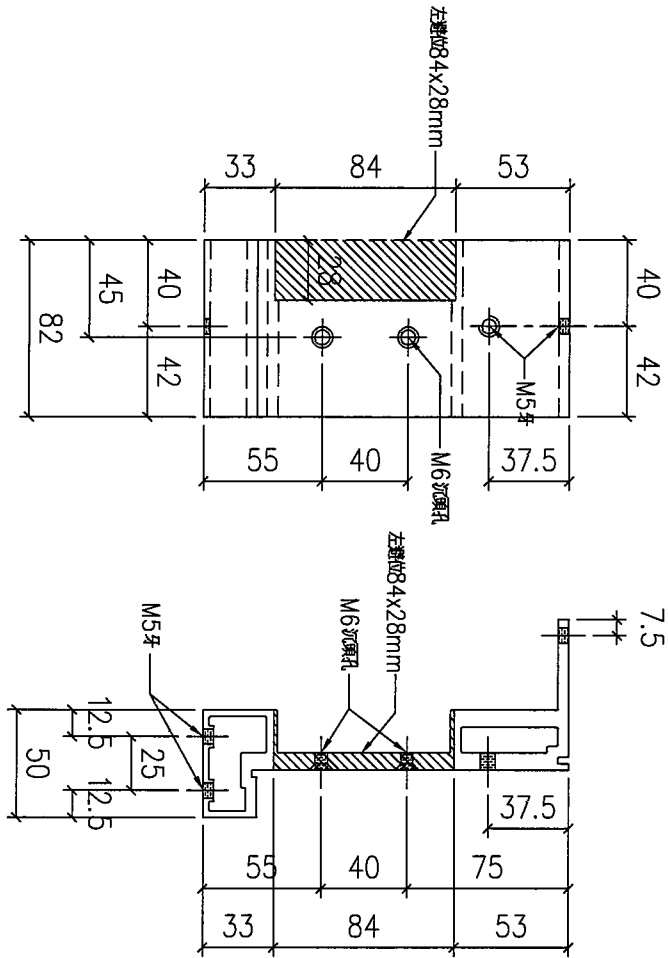
工程號

J853

地盤

錦上路

送工地



序號	物料編號	數量	使用位置	樓層
01	T6-X86222-08	17	見派位圖	T6 FLAT A 6/F, 8~26/F
02	T6-X86222-08	17	見派位圖	T6 FLAT B 6/F, 8~26/F

名稱		制圖	LHR	2022,07,25	修改	-		
材料	X86222	復核	-	-	日期	-		
顏色	MILL	批准			圖號	J853-UP-FAB2-145		



美特鋁質 有限公司

MIDI Aluminium Fabricator Ltd.

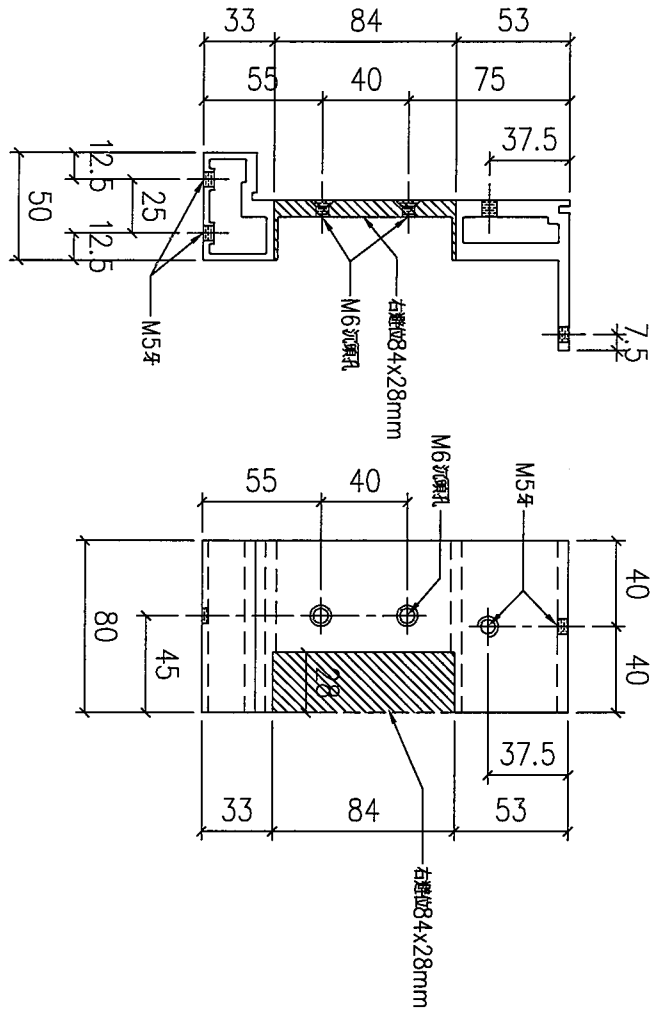
工程號

J853

地盤

錦上路

送工地



序號	物料編號	數量	使用位置	樓層
01	T6-X86222-17	14	見派位圖	T6 FLAT C 10~26/F

名稱		制圖	LHR	2022,07,25	修改	-		
材料	X86222	復核	-	-	日期	-		
顏色	MILL	批準			圖號	J853-UP-FAB2-146		



美特鋁質 有限公司

MIDI Aluminium Fabricator Ltd.

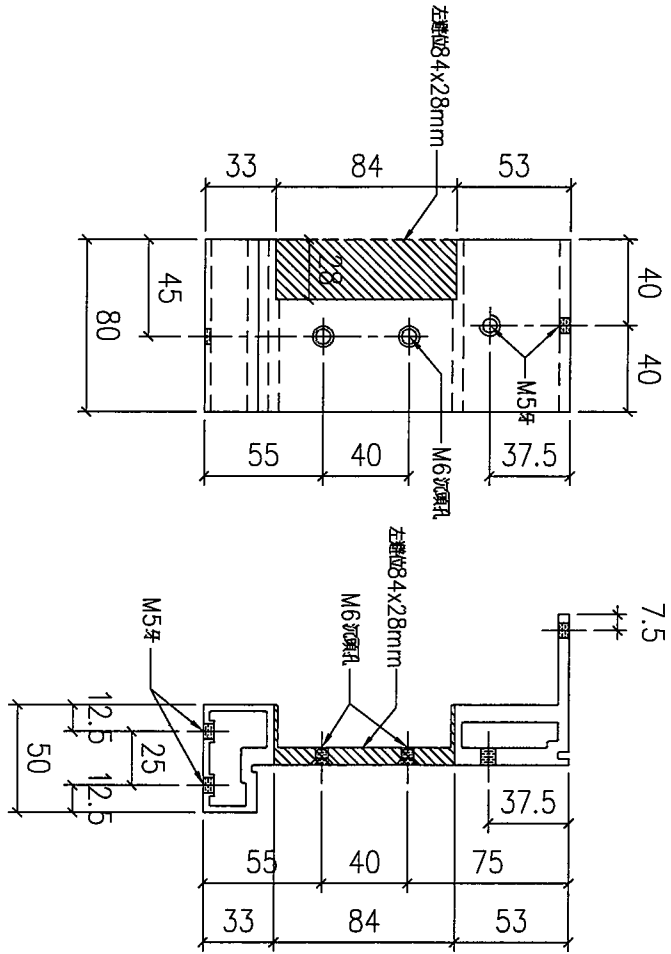
工程號

J853

地盤

錦上路

送工地



序號	物料編號	數量	使用位置	樓層
01	T6-X86222-22	14	見派位圖	T6 FLAT D 10~26/F

名稱		制圖	LHR	2022,07,25	修改	-	
材料	X86222	復核	-	-	日期	-	
顏色	MILL	批準			圖號	J853-UP-FAB2-147	



美特鋁質 有限公司

MIDI Aluminium Fabricator Ltd.

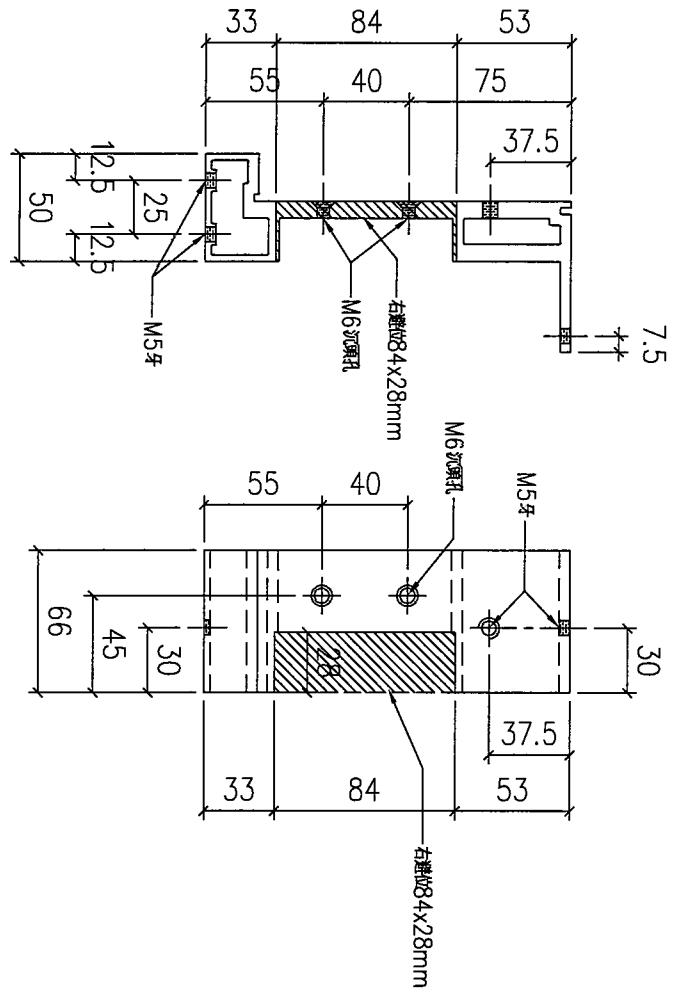
工程號

J853

地盤

錦上路

送工地



序號	物料編號	數量	使用位置	樓層
01	T6-X86222-09	17	見派位圖	T6 FLAT A 6/F, 8~26/F
02	T6-X86222-09	17	見派位圖	T6 FLAT B 6/F, 8~26/F

名稱		制圖	LHR	2022,07,25	修改	-		
材料	X86222	復核	-	-	日期	-		
顏色	MILL	批準			圖號	J853-UP-FAB2-148		



美特鋁質 有限公司

MIDI Aluminium Fabricator Ltd.

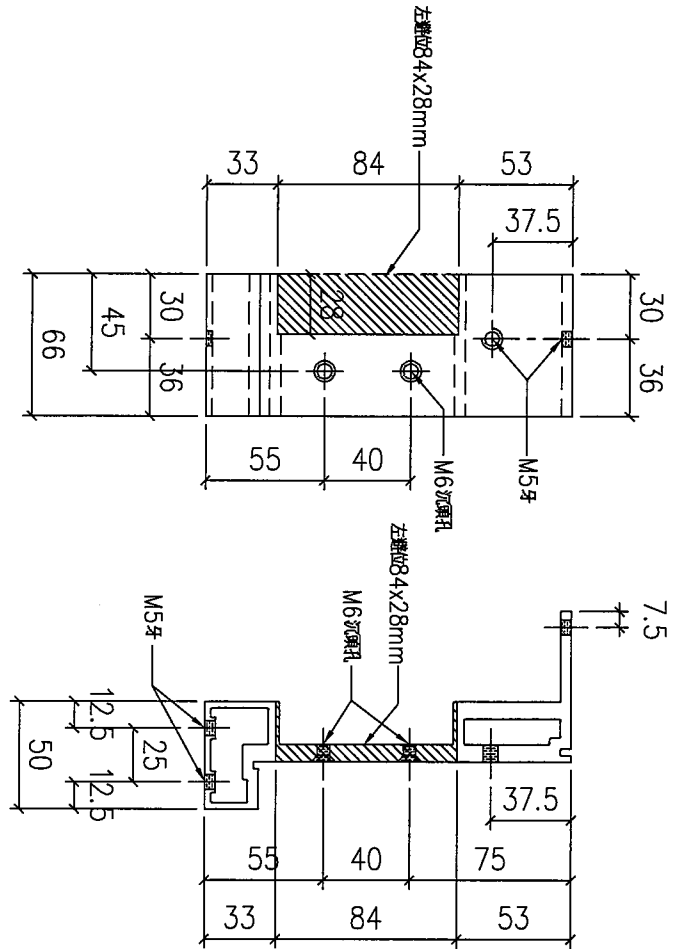
工程號

J853

地盤

錦上路

送工地



01	物料編號	T5-X86222-47	數量	1	使用位置	見派位圖	樓層	T5 FLAT A 26/F
----	------	--------------	----	---	------	------	----	----------------

名稱		制圖	LHR	2022,07,25	修改	-		
材料	X86222	復核	-	-	日期	-		
顏色	MILL	批准			圖號	J853-UP-FAB2-149		



美特鋁質 有限公司

MIDI Aluminium Fabricator Ltd.

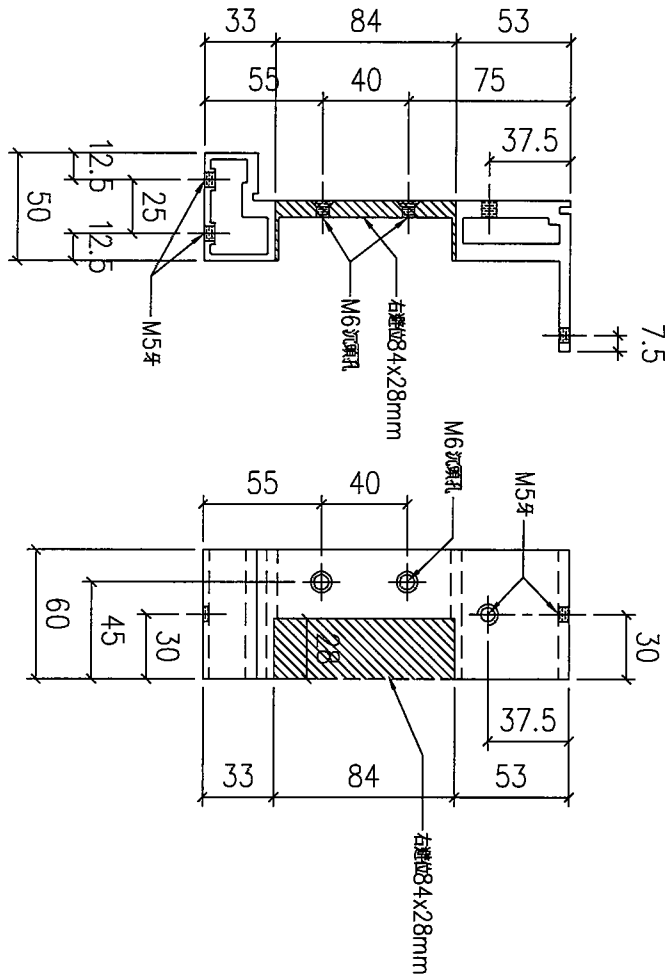
工程號

J853

地盤

錦上路

送工地



序號	物料編號	數量	使用位置	樓層
01	T6-X86222-23	14	見派位圖	T6 FLAT D 10~26/F

名稱		制圖	LHR	2022,07,25	修改	-	
材料	X86222	復核	-	-	日期	-	
顏色	MILL	批準			圖號	J853-UP-FAB2-150	



美特鋁質 有限公司

MIDI Aluminium Fabricator Ltd.

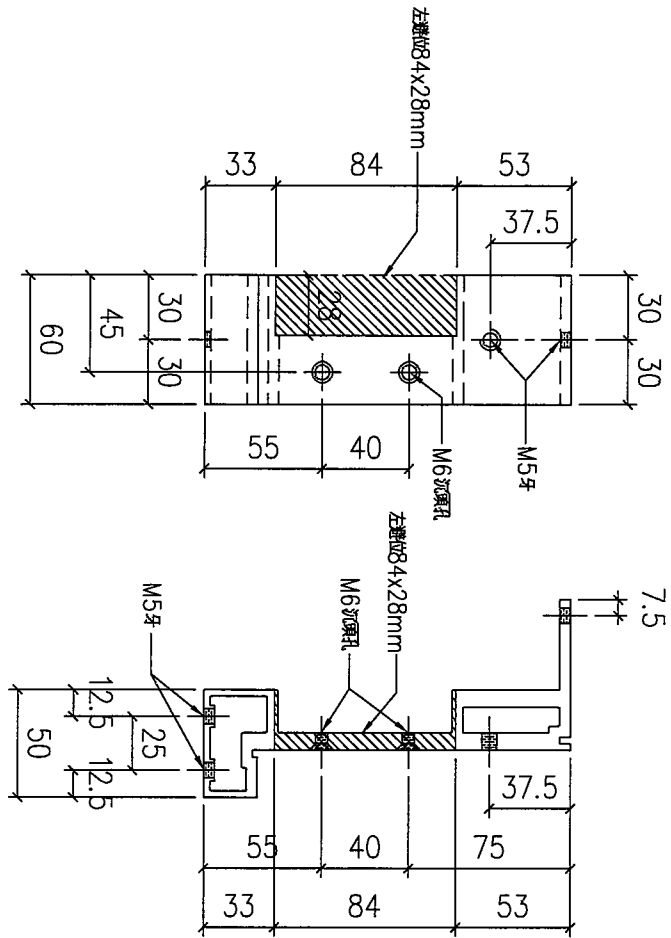
工程號

J853

地盤

錦上路

送工地



序號	物料編號	數量	使用位置	樓層
01	T6-X86222-18	14	見派位圖	T6 FLAT C 10~26/F

名稱		制圖	LHR	2022,07,25	修改	-		
材料	X86222	復核	-	-	日期	-		
顏色	MILL	批准			圖號	J853-UP-FAB2-151		



美特鋁質 有限公司
MIDI Aluminium Fabricator Ltd.

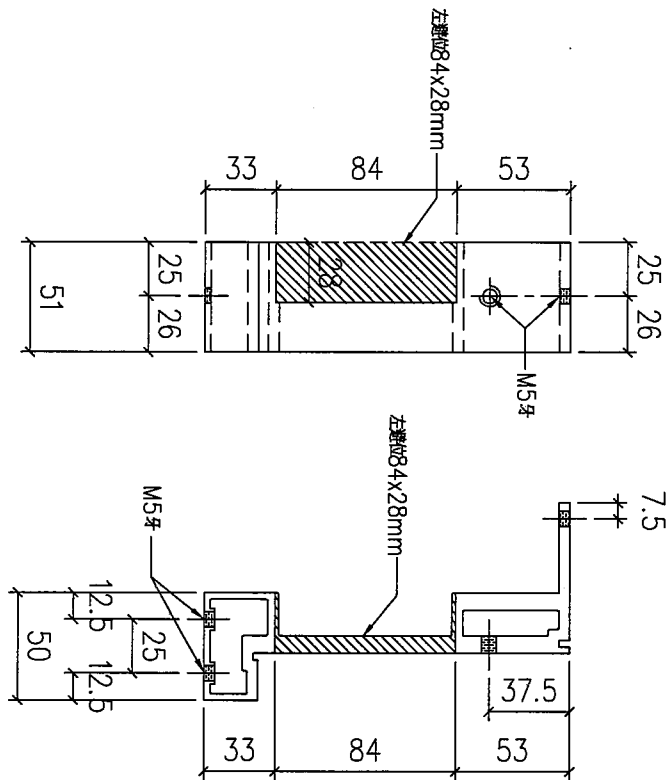
工程號

J853

地盤

錦上路

送工地



序號	物料編號	數量	使用位置	樓層
01	T5-X86222-27	4	見派位圖	T5 FLAT D 11~16/F
02	T5-X86222-27	7	見派位圖	T5 FLAT B 17~23/F

名稱		制圖	LHR	2022,07,25	修改	-		
材料	X86222	復核	-	-	日期	-		
顏色	MILL	批準			圖號	J853-UP-FAB2-152		



美特鋁質 有限公司

MIDI Aluminium Fabricator Ltd.

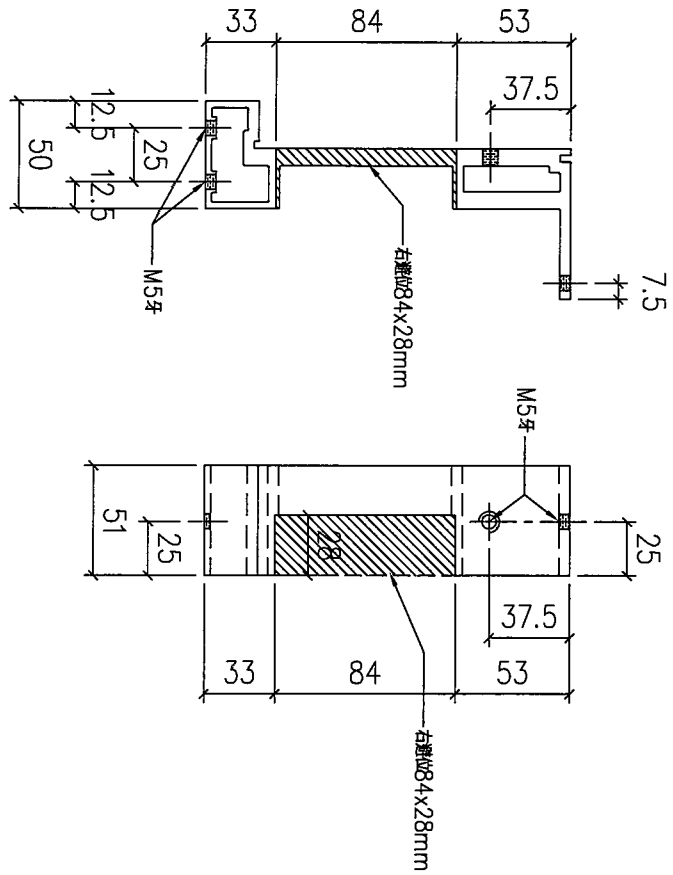
工程號

J853

地盤

錦上路

送工地



序號	物料編號	數量	使用位置	樓層
01	T7-X86222-15	16	見派位圖	T7 FLAT B 7~25/F

名稱		制圖	LHR	2022,07,25	修改	-		
材料	X86222	復核	-	-	日期	-		
顏色	MILL	批準			圖號	J853-UP-FAB2-153		



美特鋁質 有限公司
MIDI Aluminium Fabricator Ltd.

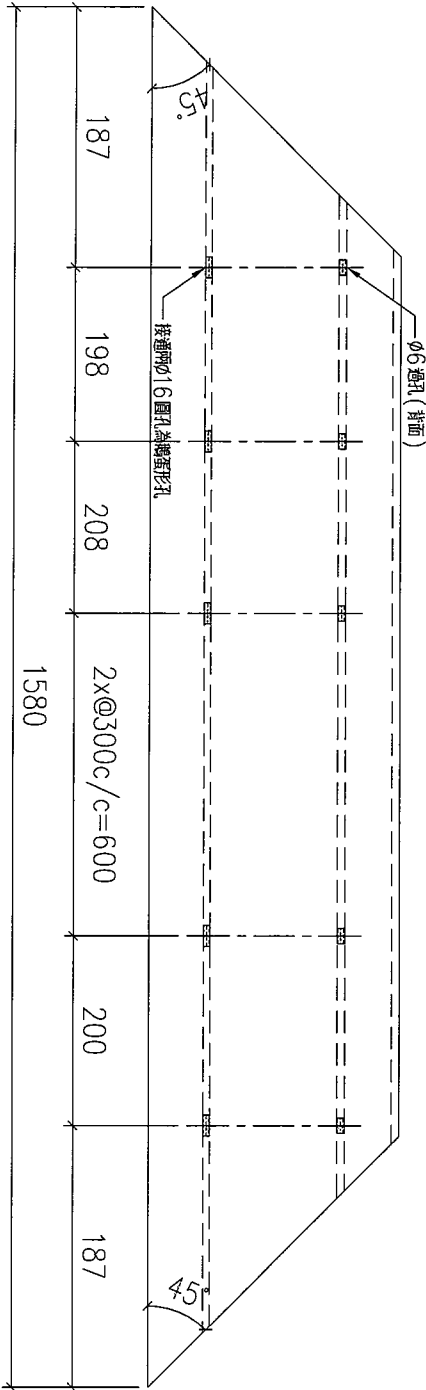
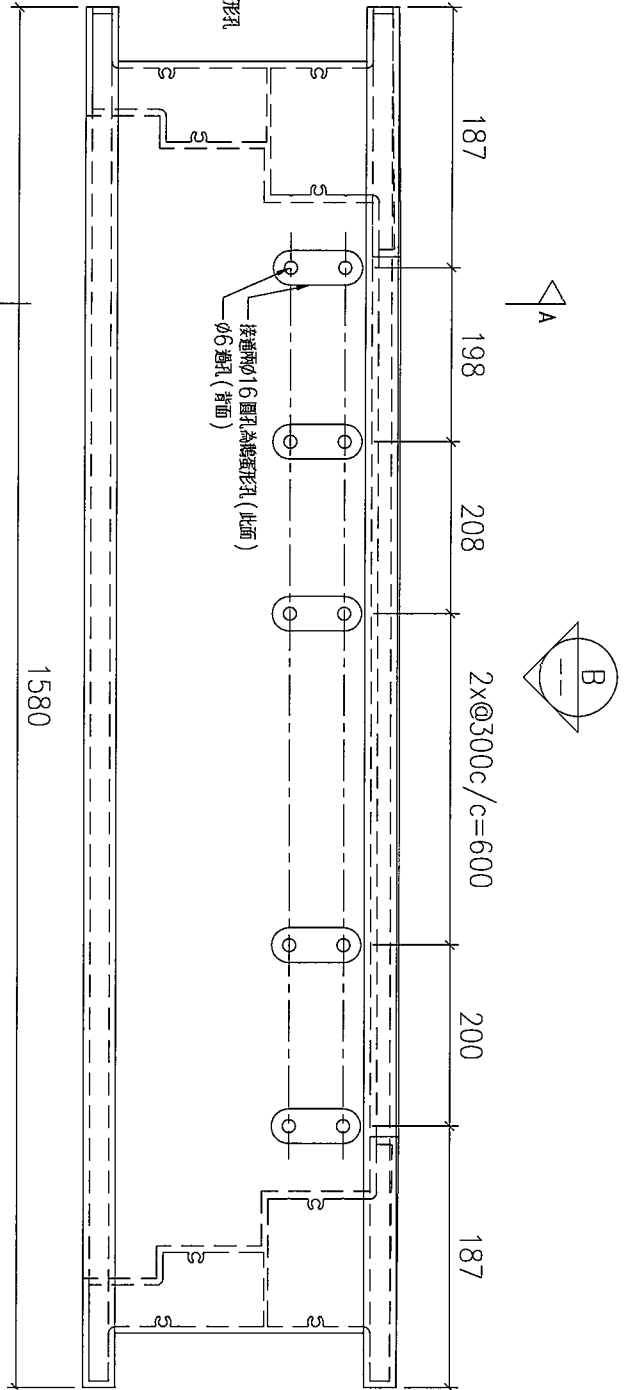
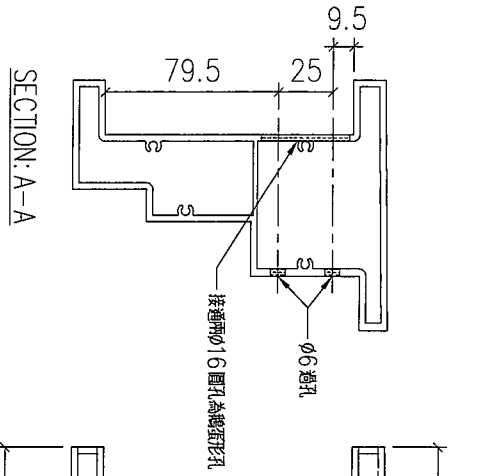
工程號

J853

地盤

錦上路

送工地



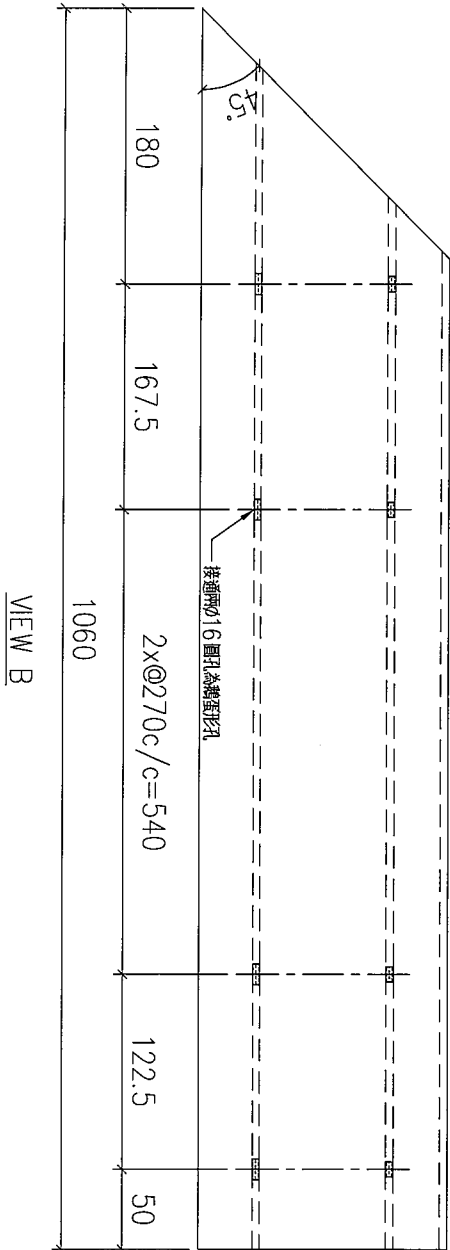
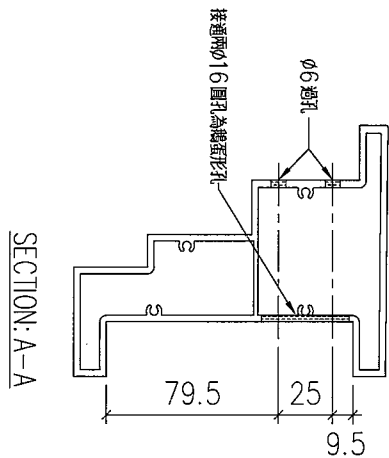
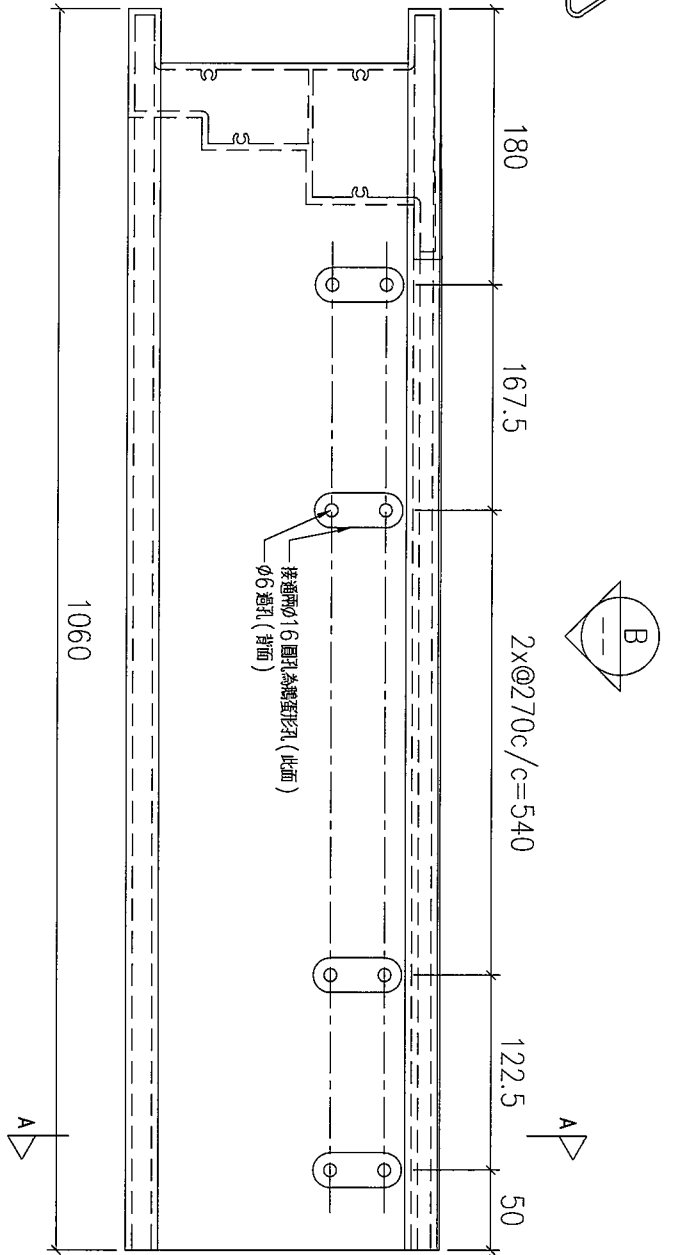
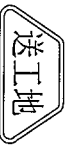
序號	物料編號	數量	使用位置	樓層
01	T5-X86223-01	9	見派位圖	T5 FLAT A 6~16/F
02	T6-X86223-04	14	見派位圖	T6 FLAT C 10~26/F

名稱		制圖	LHR	2022,08,10	修改	-		
材料	X86223	復核	-	-	日期	-		
顏色	JMQ213457(3coats)	批準			圖號	J853-UP-FAB2-154		



美特鋁質 有限公司
MIDI Aluminium Fabricator Ltd.

工程號	J853	地盤	錦上路
-----	------	----	-----



序號	物料編號	數量	使用位置	樓層
01	T5-X86223-02	9	見派位圖	T5 FLAT A 6~16/F

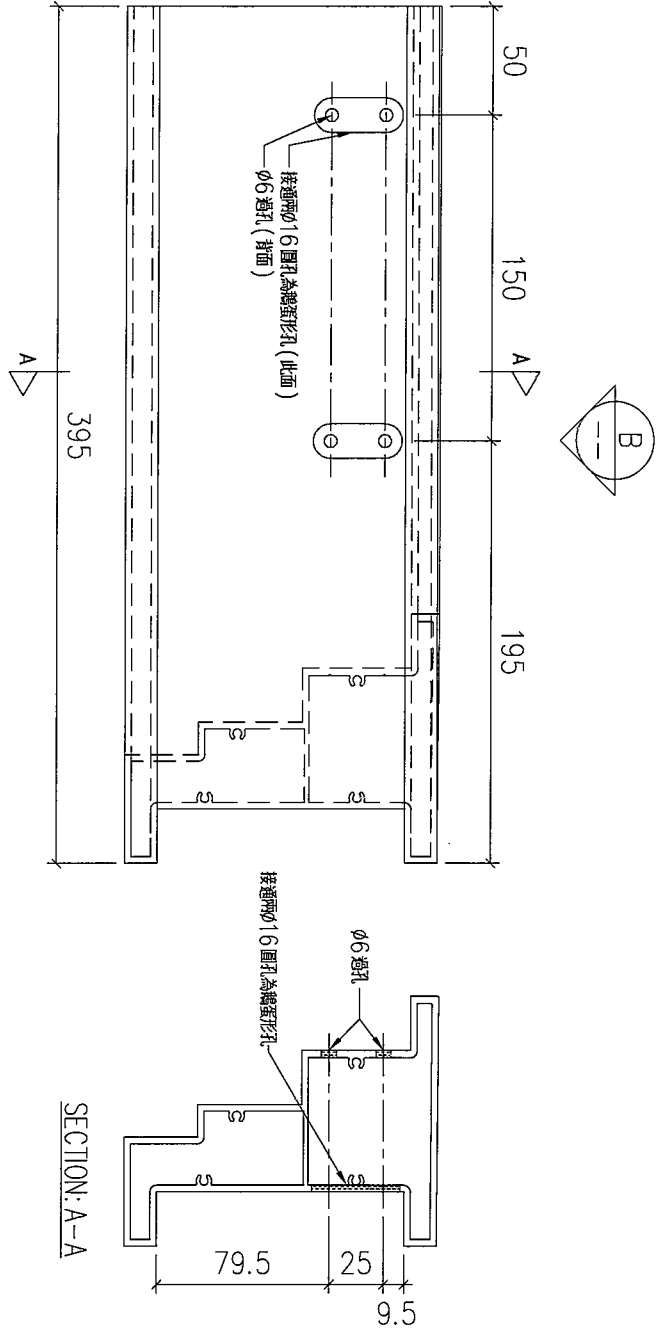
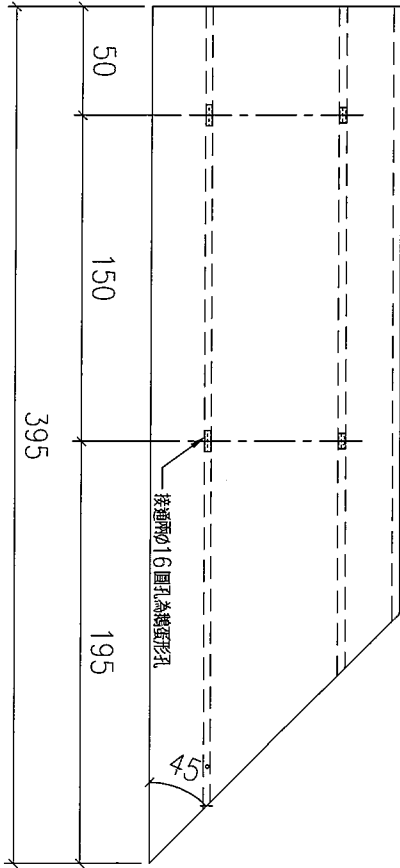
名稱		制圖	LHR	2022,08,10	修改	-
材料	X86223	復核	-	-	日期	-
顏色	JMQ213457(3coats)	批准			圖號	J853-UP-FAB2-155



美特鋁質 有限公司
MIDI Aluminium Fabricator Ltd.

工程號	J853	地盤	錦上路
-----	------	----	-----

送工地



VIEW B

SECTION: A-A

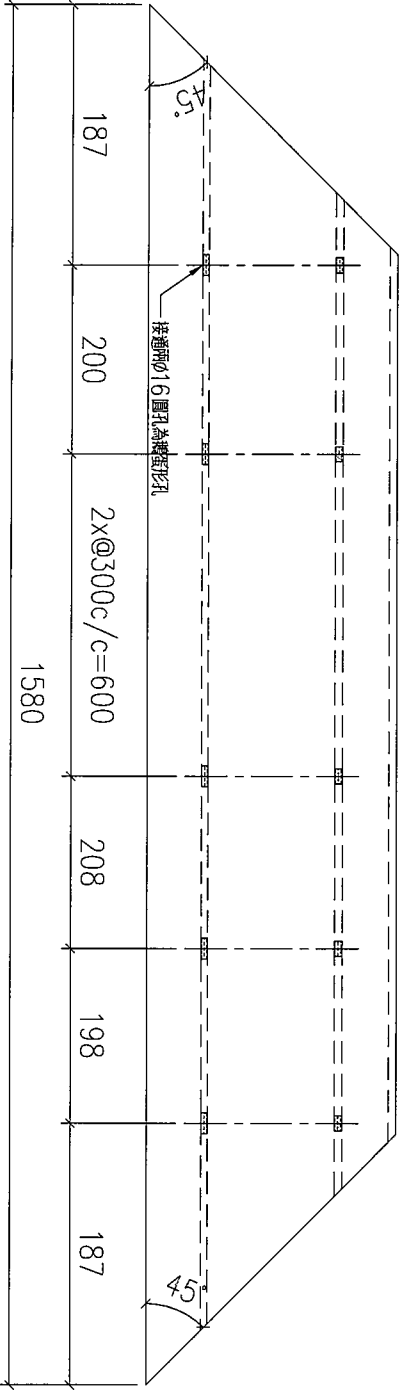
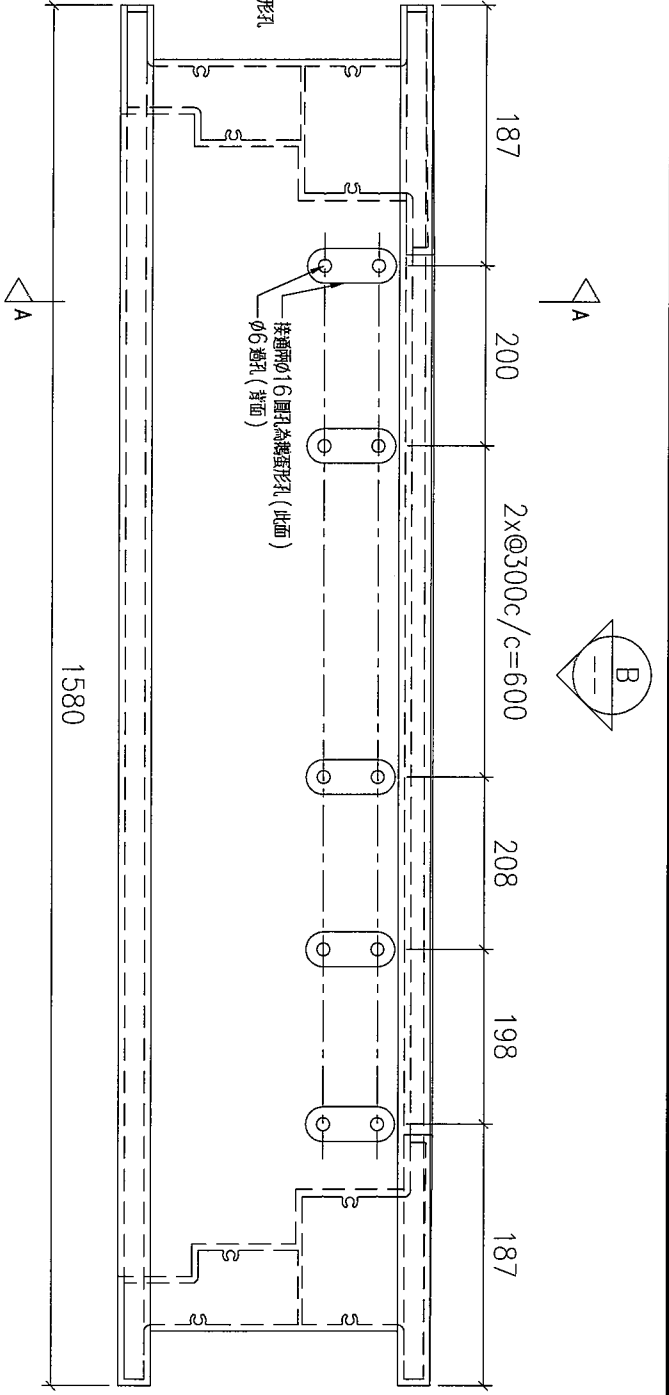
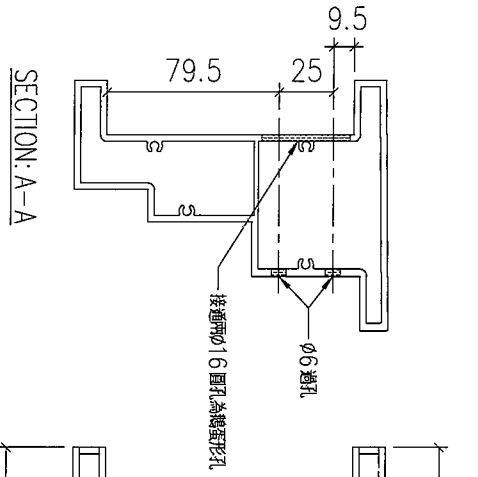
序號	物料編號	數量	使用位置	樓層
01	T5-X86223-03	9	見派位圖	T5 FLAT A 6~16/F

名稱		制圖	LHR	2022,08,10	修改	-		
材料	X86223	復核	-	-	日期	-		
顏色	JMQ213457(3coats)	批准			圖號	J853-UP-FAB2-156		



美特鋁質 有限公司
MIDI Aluminium Fabricator Ltd.

工程號	J853	地盤	錦上路
-----	------	----	-----



序號	物料編號	數量	使用位置	樓層
01	T5-X86223-04	7	見派位圖	T5 FLAT A 17~23/F
02	T6-X86223-07	14	見派位圖	T6 FLAT D 10~26/F

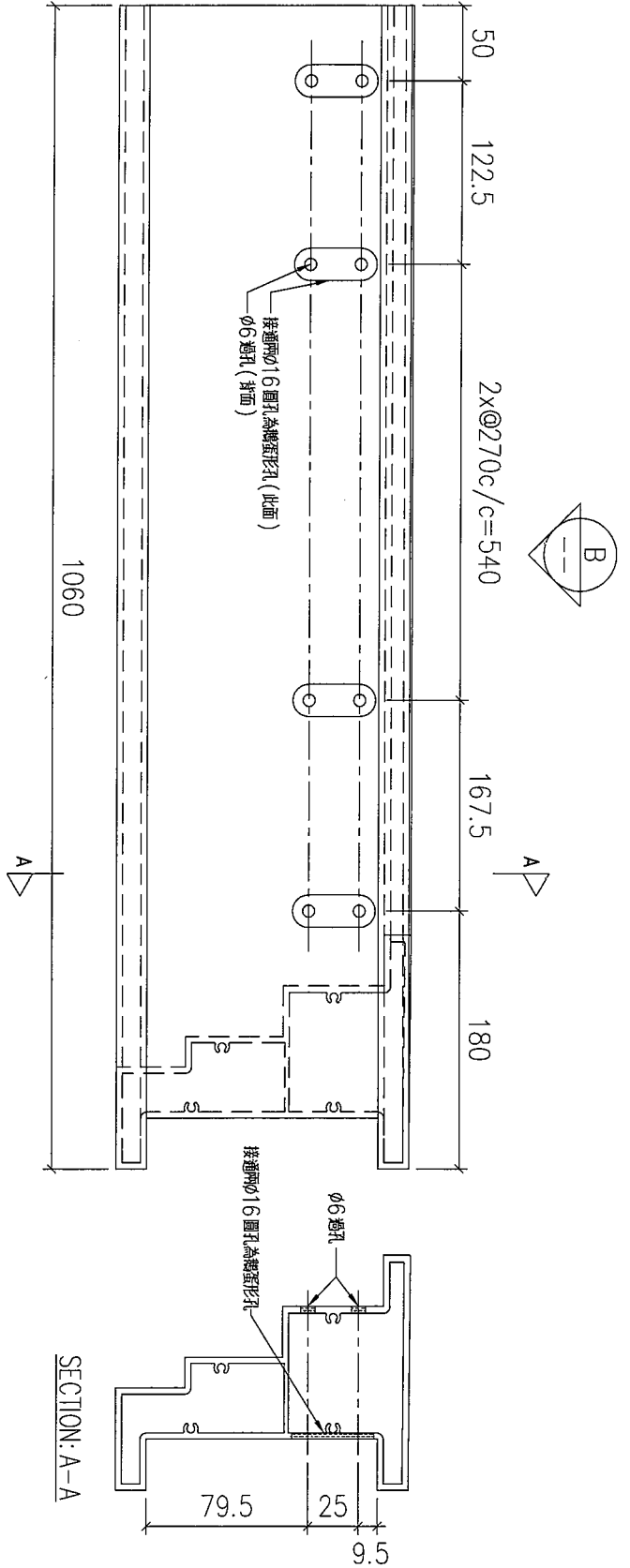
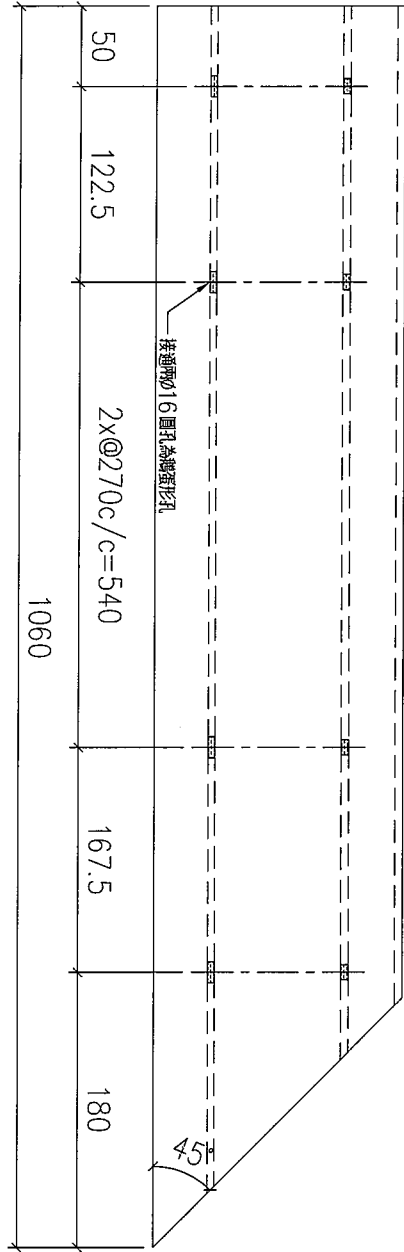
名稱		制圖	LHR	2022,08,10	修改	-		
材料	X86223	復核	-	-	日期	-		
顏色	JMQ213457(3coats)	批準			圖號	J853-UP-FAB2-157		



美特鋁質有限公司
MIDI Aluminium Fabricator Ltd.

工程號 J853 地盤 錦上路

送工地



序號	物料編號	數量	使用位置	樓層
01	T5-X86223-05	7	見派位圖	T5 FLAT A 17~23/F

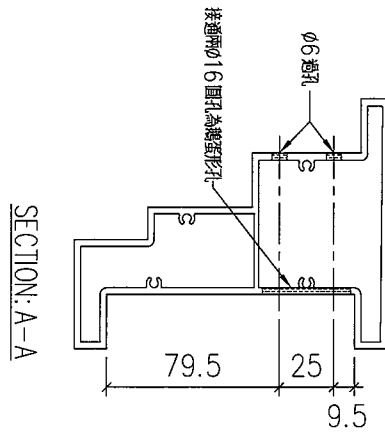
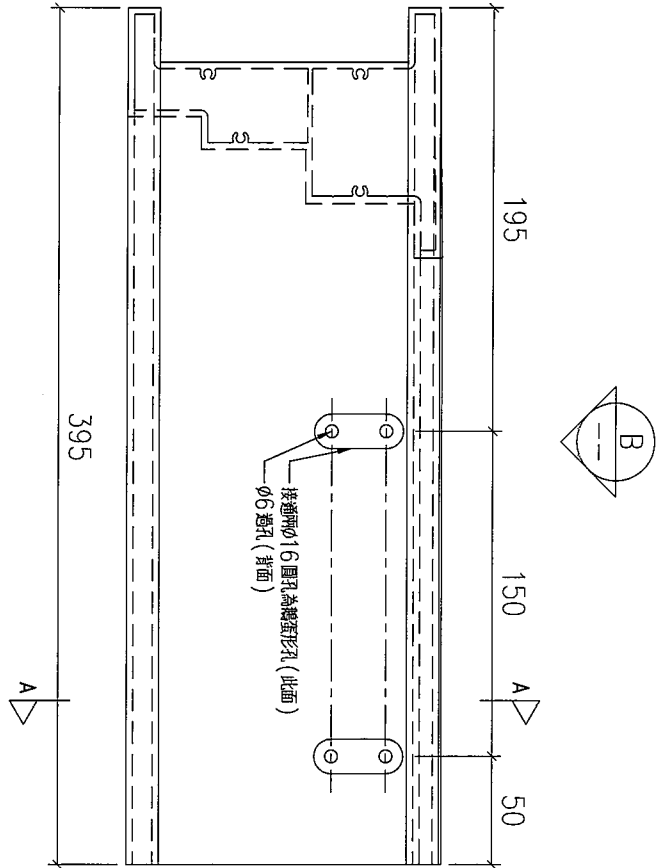
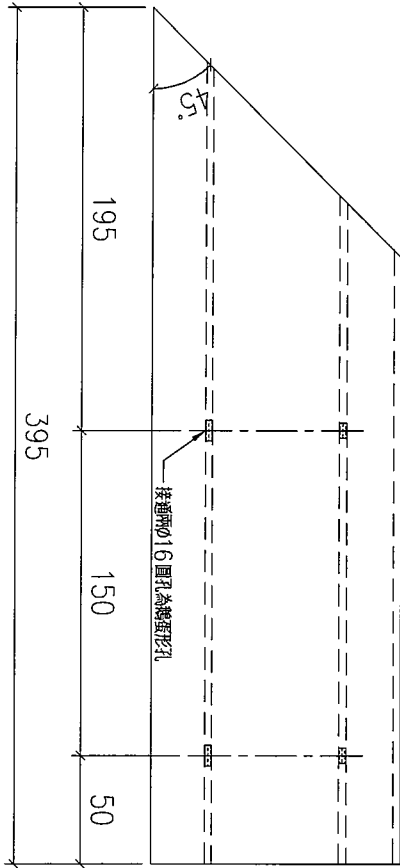
名稱		制圖	LHR	2022,08,10	修改	-	
材料	X86223	復核	-	-	日期	-	
顏色	JMQ213457(3coats)	批準			圖號	J853-UP-FAB2-158	



美特鋁質 有限公司
MIDI Aluminium Fabricator Ltd.

工程號	J853	地盤	錦上路
-----	------	----	-----

送工地



序號	物料編號	數量	使用位置	樓層
01	T5-X86223-06	7	見派位圖	T5 FLAT A 17~23/F

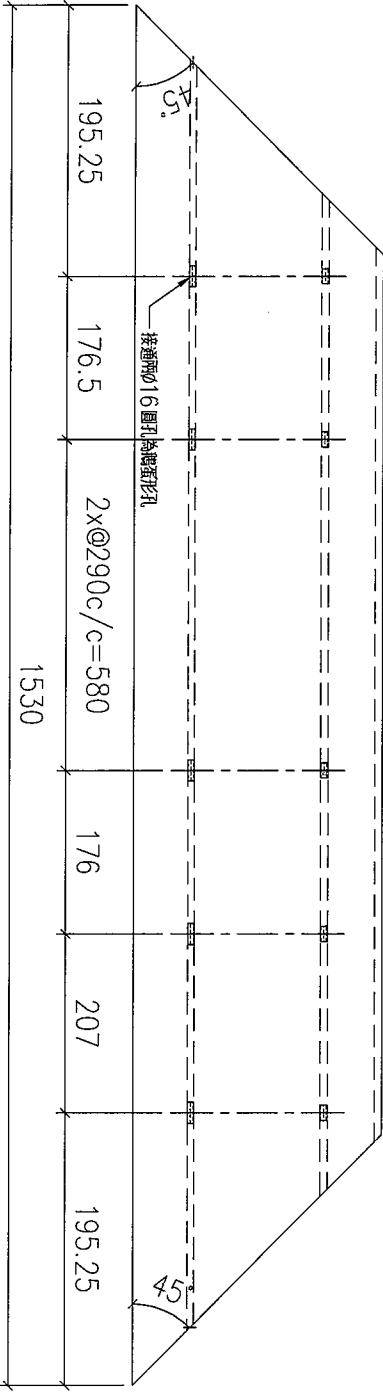
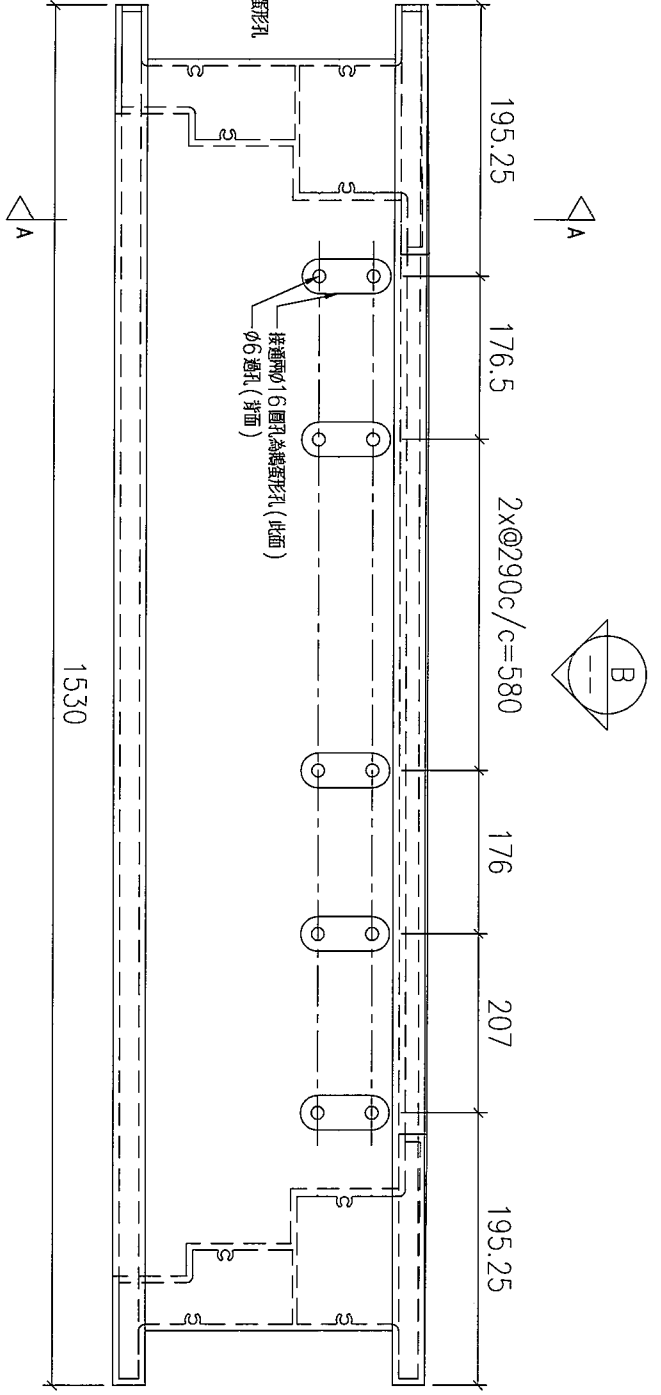
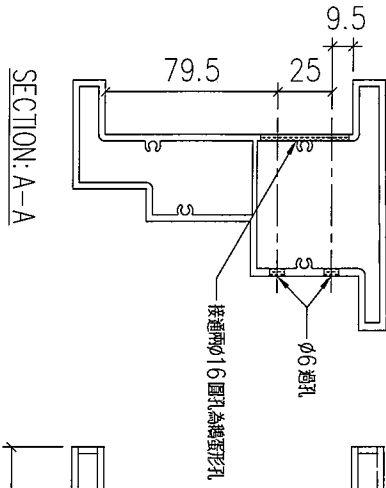
名稱		制圖	LHR	2022,08,10	修改	-	
材料	X86223	復核	-	-	日期	-	
顏色	JMQ213457(3coats)	批準			圖號	J853-UP-FAB2-159	



美特鋁質 有限公司
MIDI Aluminium Fabricator Ltd.

工程號 J853 地盤 錦上路

送工地



VIEW B

序號	物料編號	數量	使用位置	樓層
01	T5-X86223-07	9	見派位圖	T5 FLAT B 6~16/F
02	T5-X86223-07	13	見派位圖	T5 FLAT F 11~26/F
03	T6-X86223-01	17	見派位圖	T6 FLAT A 6/F,8~26/F
04	T6-X86223-01	17	見派位圖	T6 FLAT B 6/F,8~26/F
05	T7-X86223-01	17	見派位圖	T7 FLAT A 7~26/F
		73		

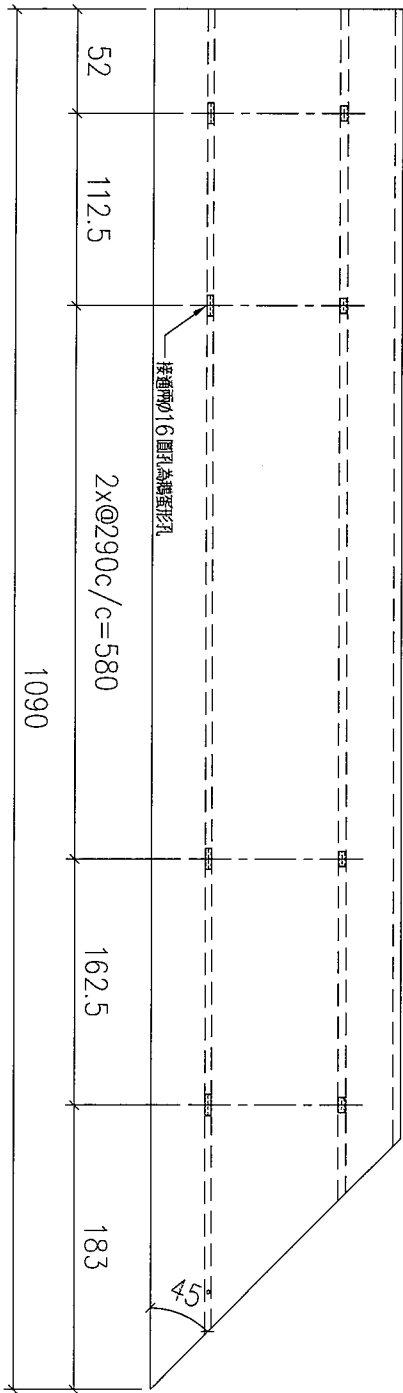
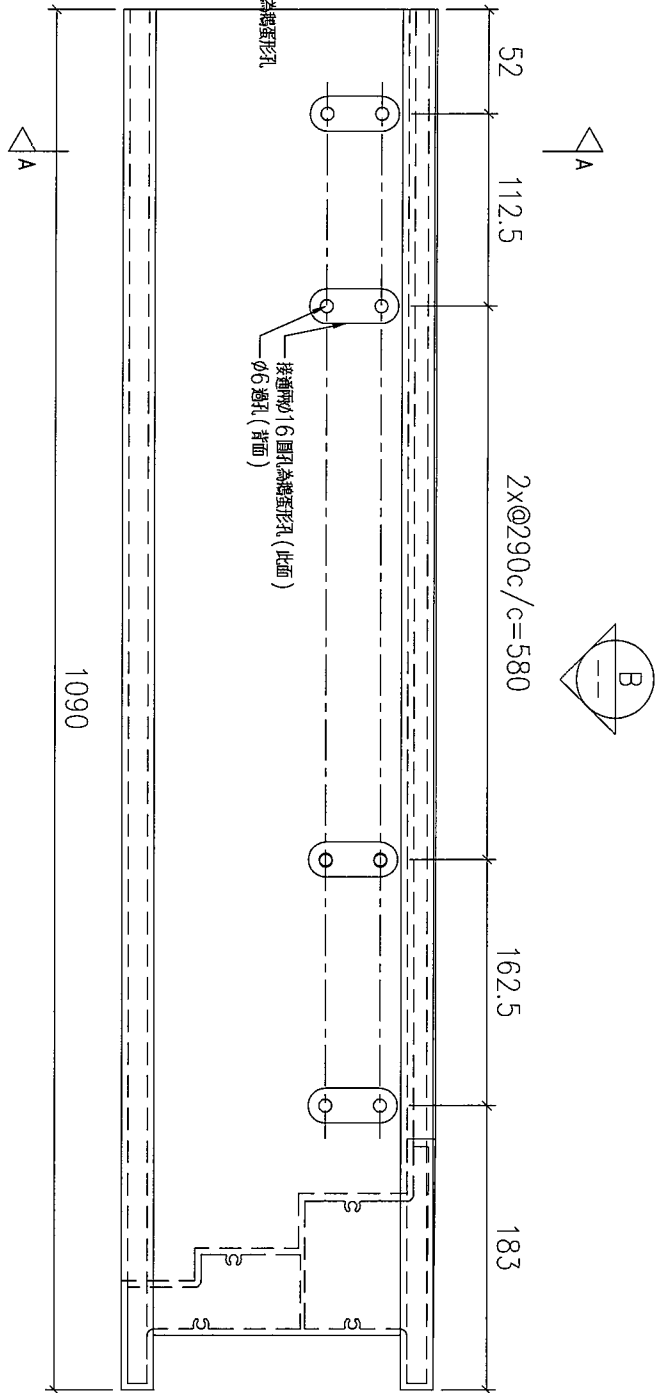
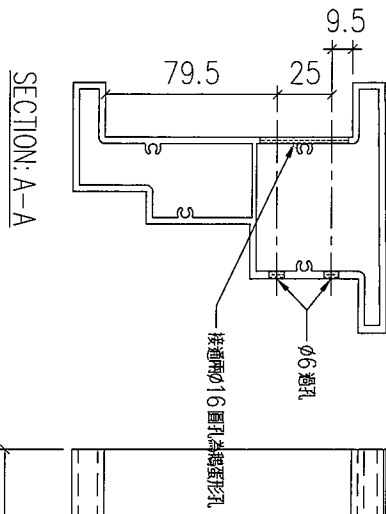
名稱		制圖	LHR	2022,08,10	修改	-
材料	X86223	復核	-	-	日期	-
顏色	JMQ213457(3coats)	批准			圖號	J853-UP-FAB2-160



美特鋁質 有限公司
MIDI Aluminium Fabricator Ltd.

工程號	J853	地盤	錦上路
-----	------	----	-----

送工地



VIEW B

序號	物料編號	數量	使用位置	樓層
01	T5-X86223-08	9	見派位圖	T5 FLAT B 6~16/F

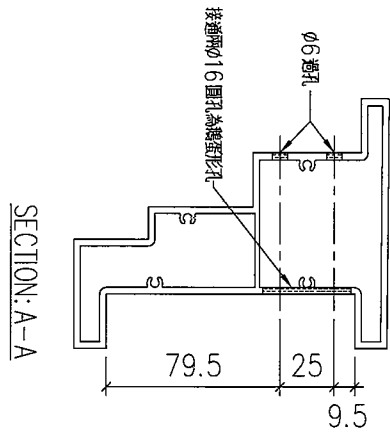
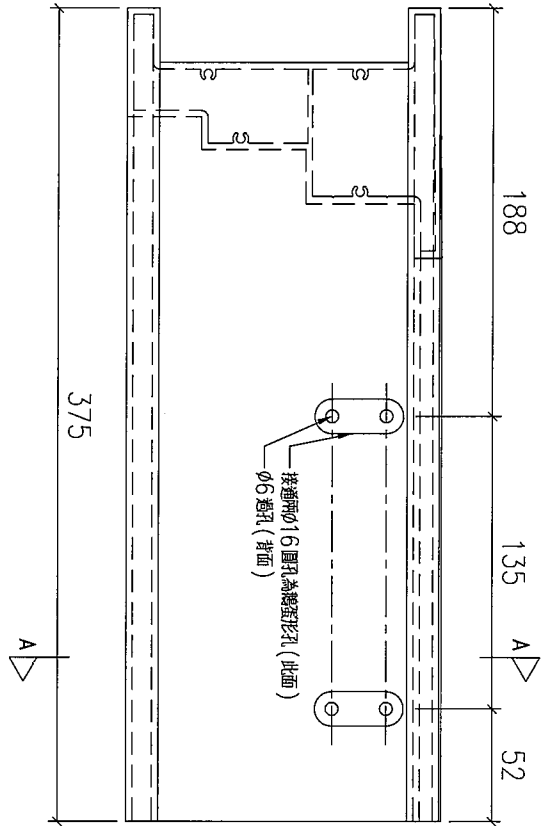
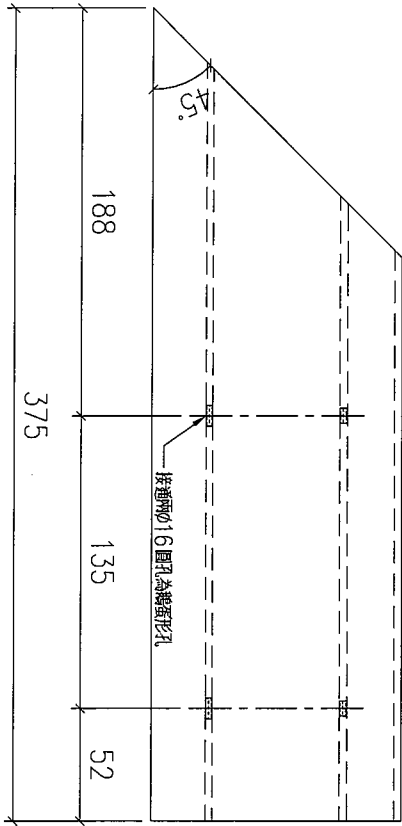
名稱		制圖	LHR	2022,08,10	修改	-		
材料	X86223	復核	-	-	日期	-		
顏色	JMQ213457(3coats)	批准			圖號	J853-UP-FAB2-161		



美特鋁質 有限公司
MIDI Aluminium Fabricator Ltd.

工程號	J853	地盤	錦上路
-----	------	----	-----

送工地



序號	物料編號	數量	使用位置	樓層
01	T5-X86223-09	9	見派位圖	T5 FLAT B 6~16/F

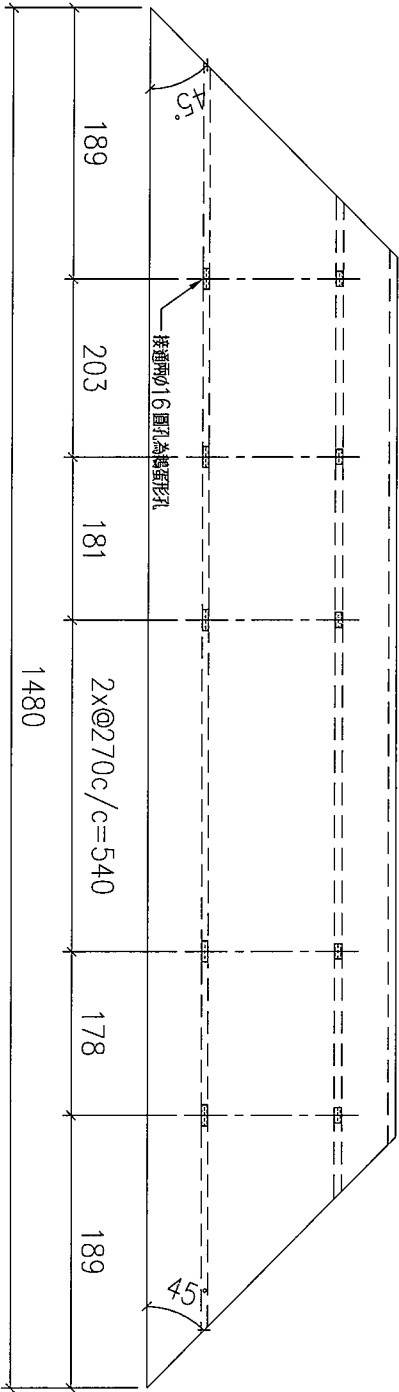
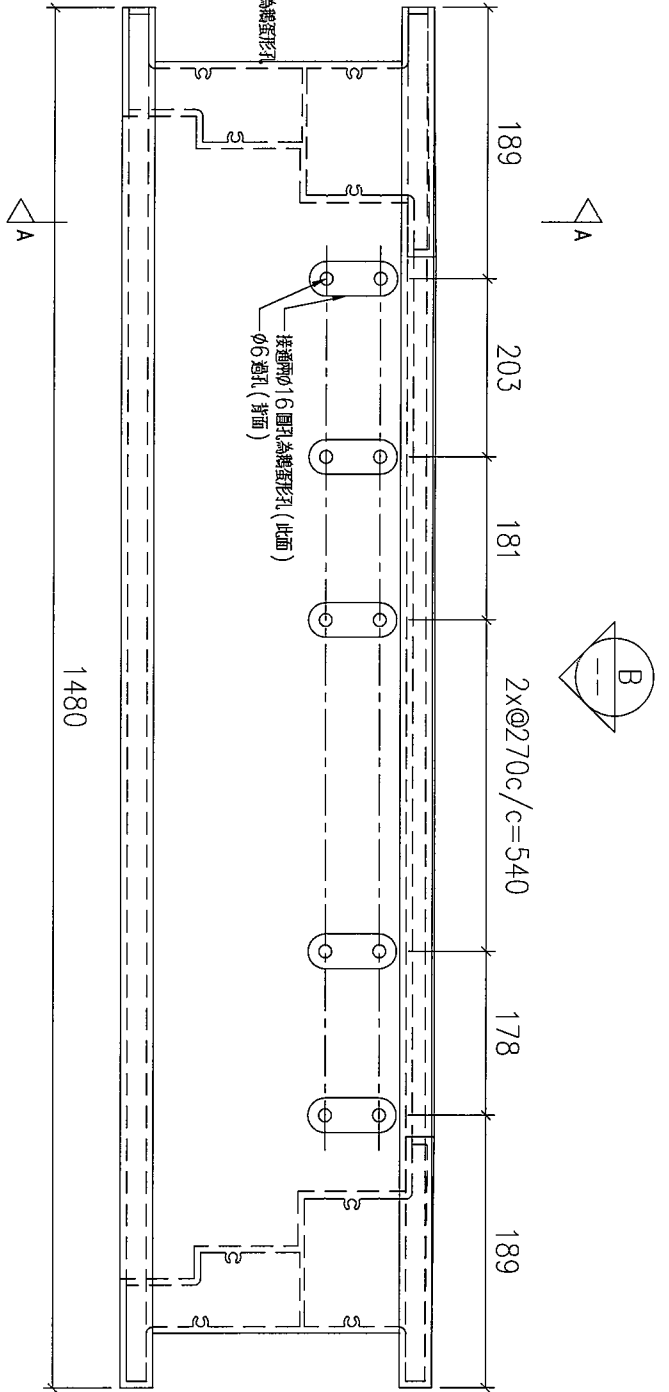
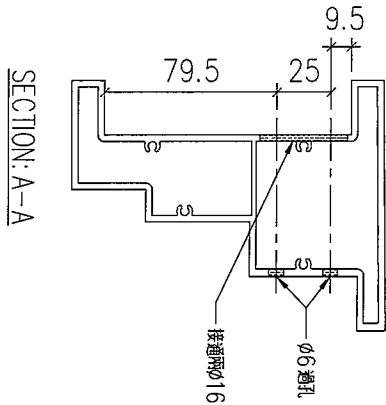
名稱		制圖	LHR	2022,08,10	修改	-	
材料	X86223	復核	-	-	日期	-	
顏色	JMQ213457(3coats)	批准			圖號	J853-UP-FAB2-162	



美特鋁質 有限公司
MIDI Aluminium Fabricator Ltd.

工程號	J853	地盤	錦上路
-----	------	----	-----

送工地



VIEW B

序號	物料編號	數量	使用位置	樓層
01	T5-X86223-10	4	見派位圖	T5 FLAT D 11~16/F
02	T5-X86223-10	7	見派位圖	T5 FLAT B 17~23/F

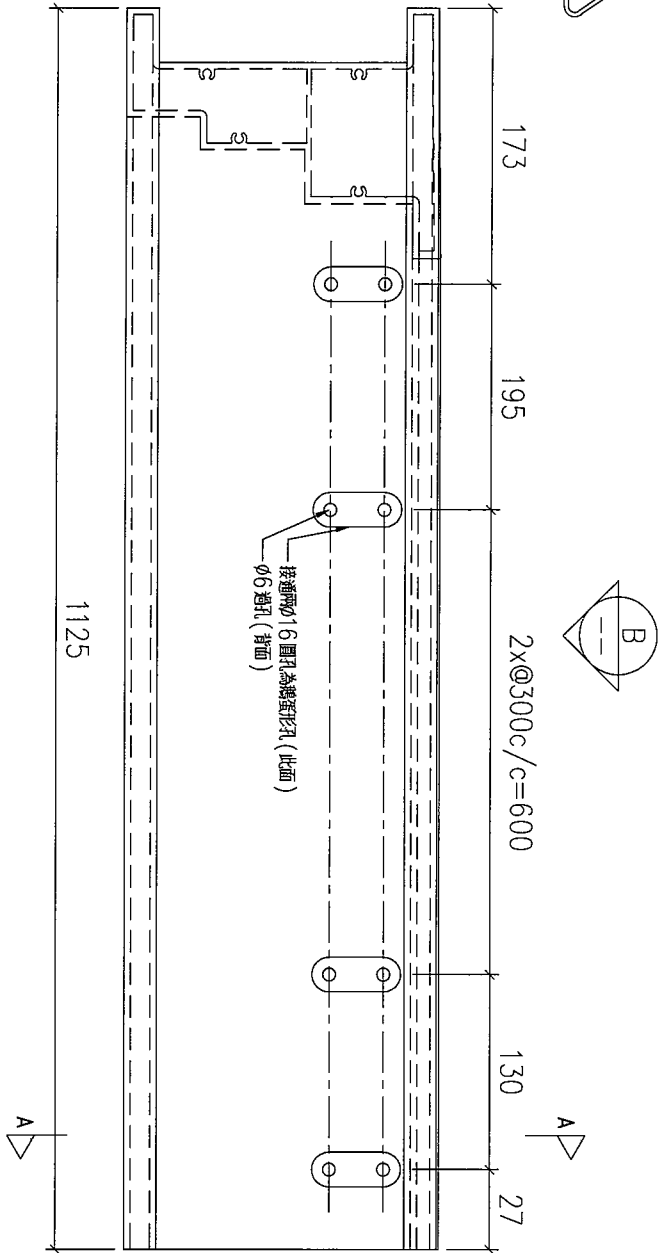
名稱		制圖	LHR	2022,08,10	修改	-		
材料	X86223	復核	-	-	日期	-		
顏色	JMQ213457(3coats)	批準			圖號	J853-UP-FAB2-163		



美特鋁質 有限公司
MIDI Aluminium Fabricator Ltd.

工程號	J853	地盤	錦上路
-----	------	----	-----

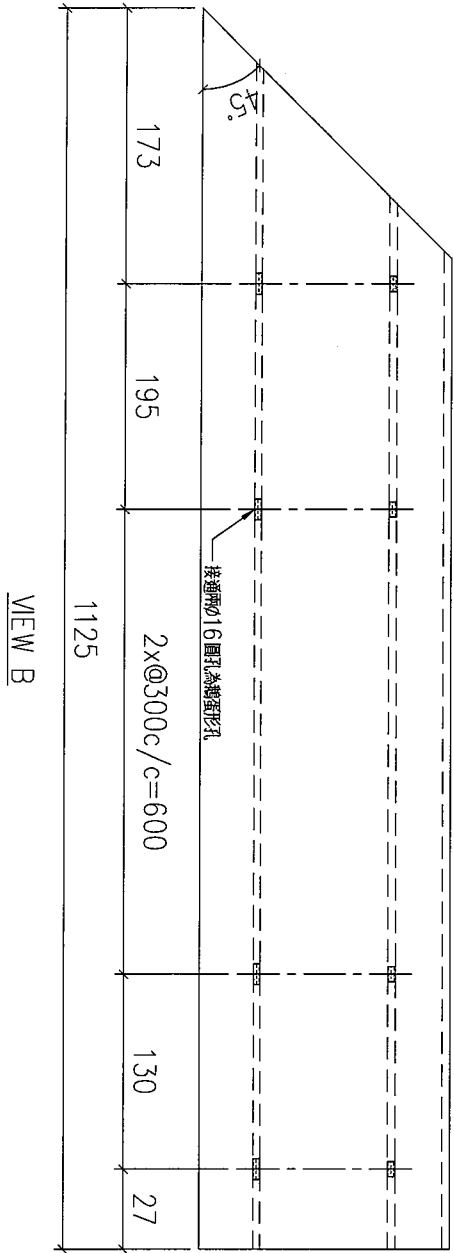
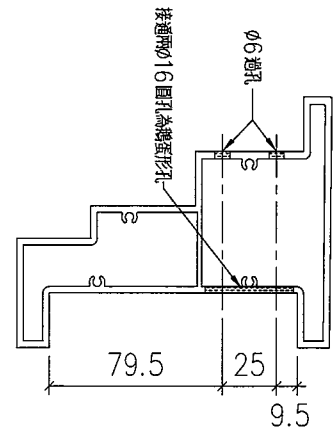
送工地



A

A

SECTION: A-A



VIEW B

序號	物料編號	數量	使用位置	樓層
01	T5-X86223-11	4	見派位圖	T5 FLAT D 11~16/F
02	T5-X86223-11	7	見派位圖	T5 FLAT B 17~23/F

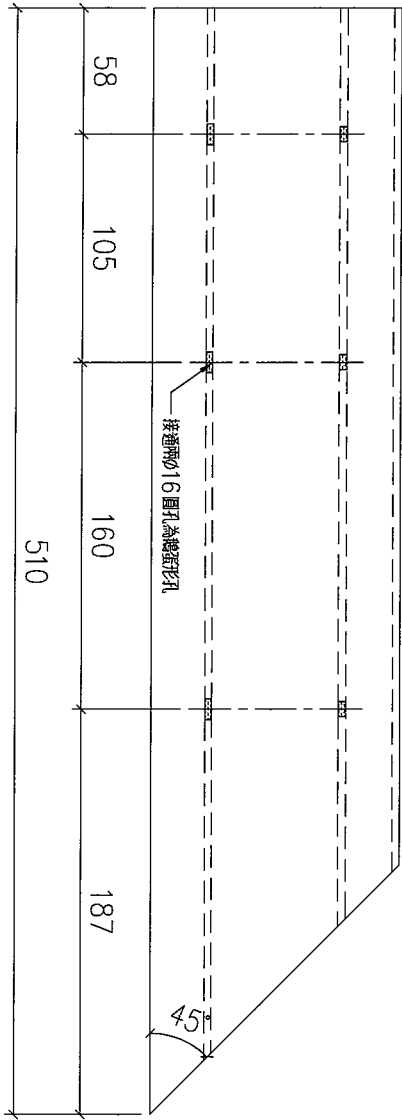
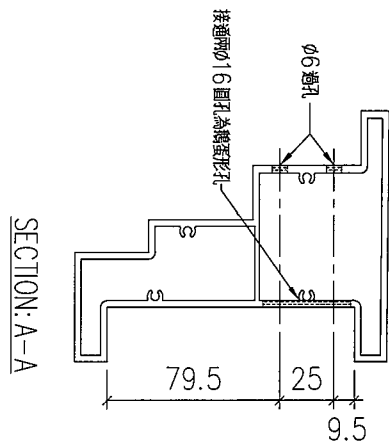
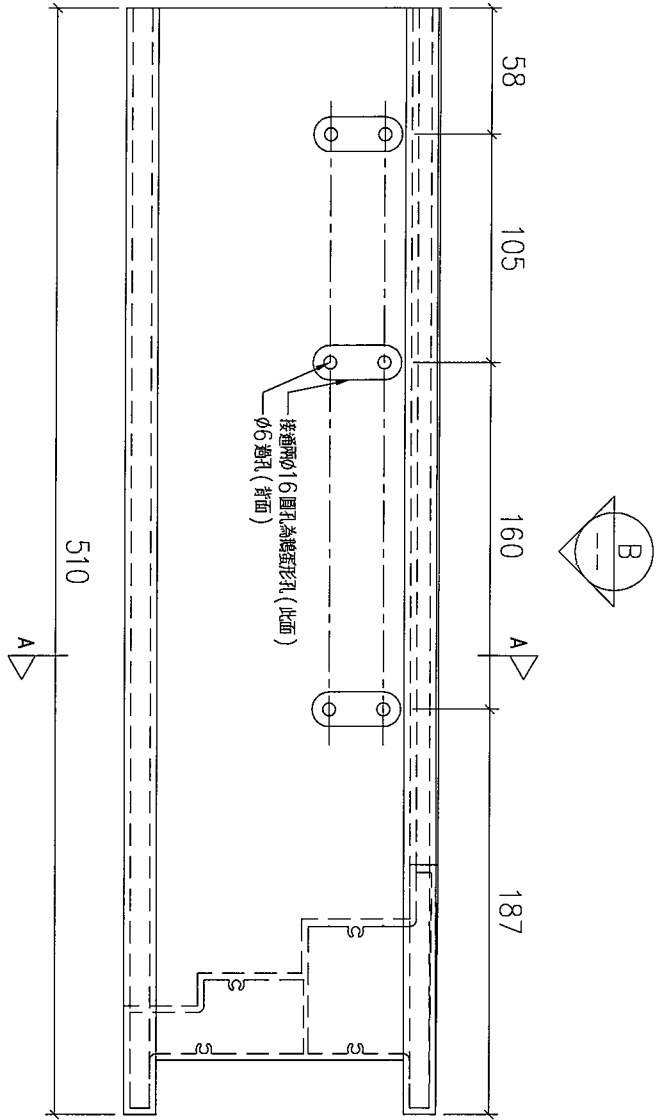
名稱		制圖	LHR	2022,08,10	修改	-		
材料	X86223	復核	-	-	日期	-		
顏色	JMQ213457(3coats)	批准			圖號	J853-UP-FAB2-164		



美特鋁質 有限公司
MIDI Aluminium Fabricator Ltd.

工程號 J853 地盤 錦上路

送工地



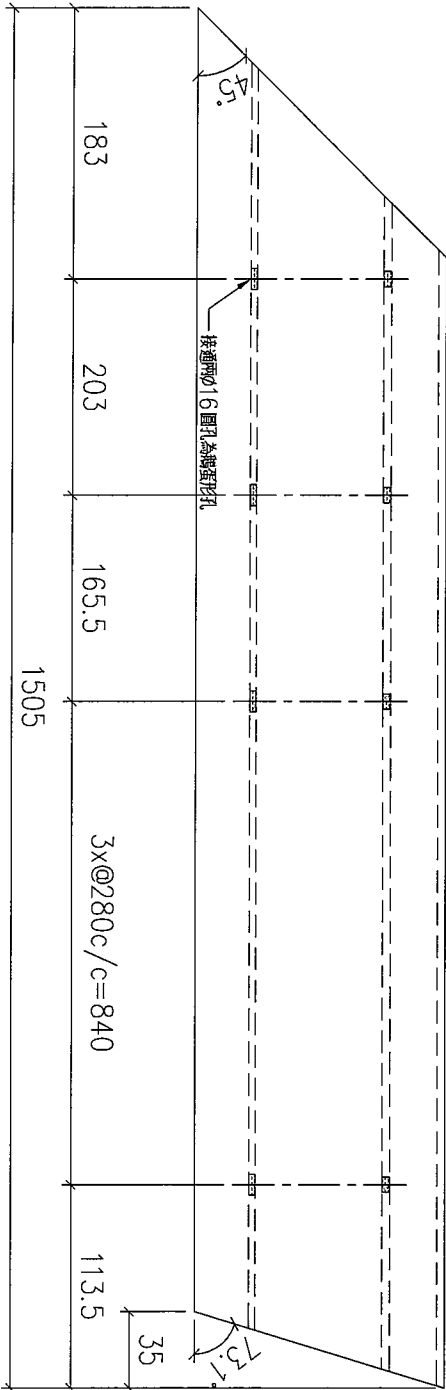
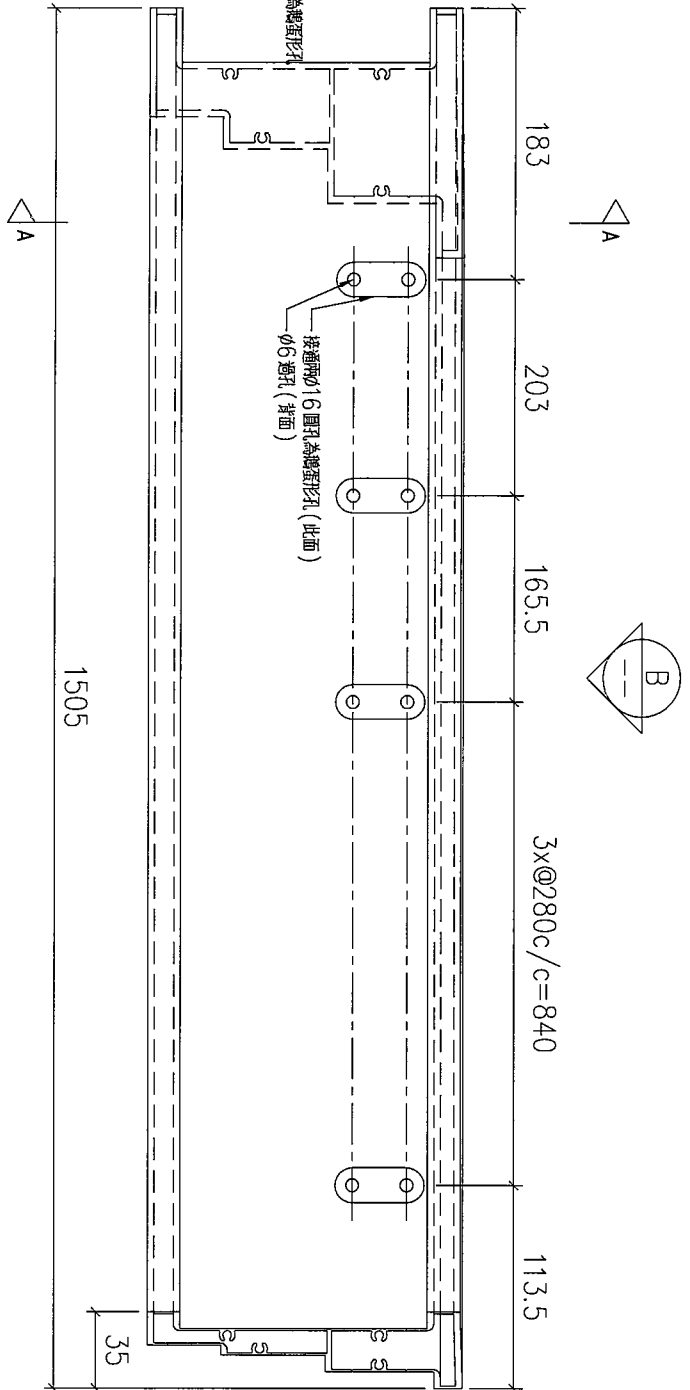
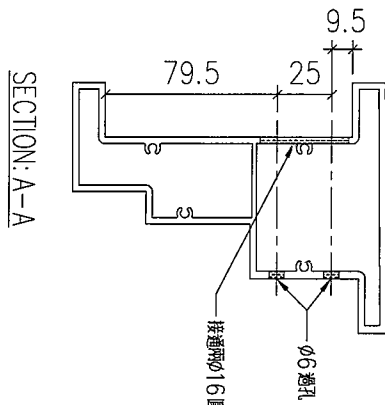
序號	物料編號	數量	使用位置	樓層
01	T5-X86223-12	4	見派位圖	T5 FLAT D 11~16/F
02	T5-X86223-12	7	見派位圖	T5 FLAT B 17~23/F

名稱		制圖	LHR	2022,08,10	修改	-
材料	X86223	復核	-	-	日期	-
顏色	JMQ213457(3coats)	批準			圖號	J853-UP-FAB2-165



美特鋁質 有限公司
MIDI Aluminium Fabricator Ltd.

工程號	J853	地盤	錦上路
-----	------	----	-----



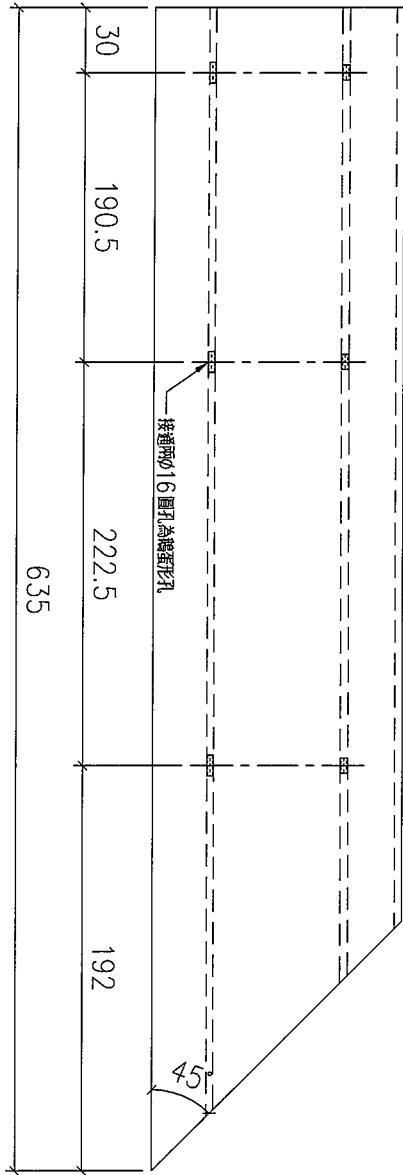
序號	物料編號	數量	使用位置	樓層
01	T5-X86223-13	13	見派位圖	T5 FLAT E 11~26/F

名稱		制圖	LHR	2022,08,10	修改	-
材料	X86223	復核	-	-	日期	-
顏色	JMQ213457(3coats)	批准			圖號	J853-UP-FAB2-166

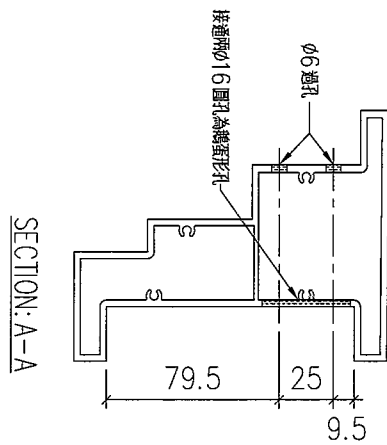
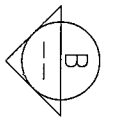
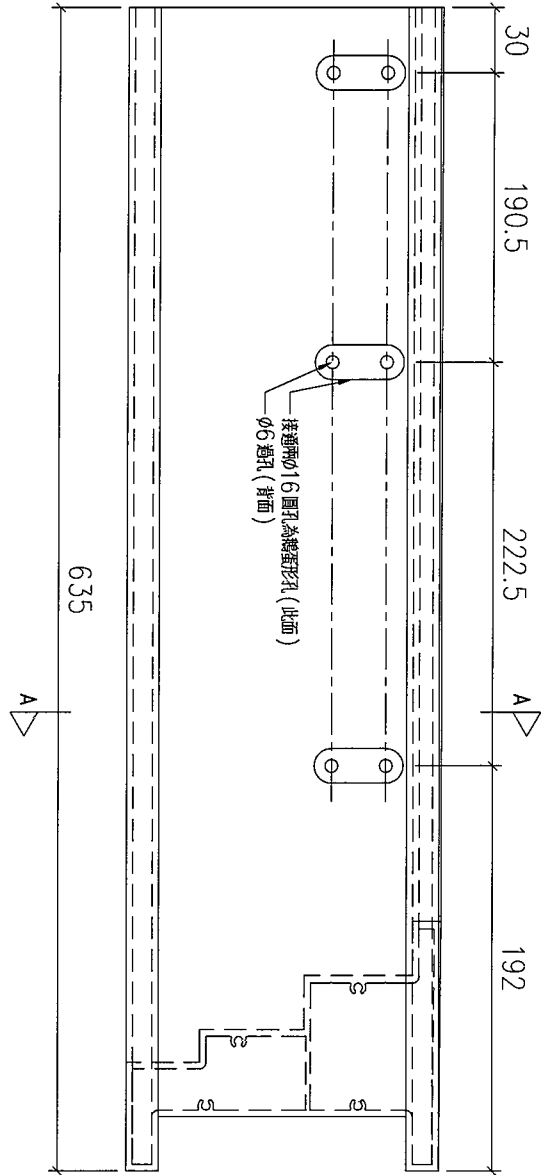


美特鋁質 有限公司
MIDI Aluminium Fabricator Ltd.

工程號	J853	地盤	錦上路
-----	------	----	-----



VIEW B



SECTION: A-A

序號	物料編號	數量	使用位置	樓層
01	T5-X86223-14	13	見派位圖	T5 FLAT E 11~26/F

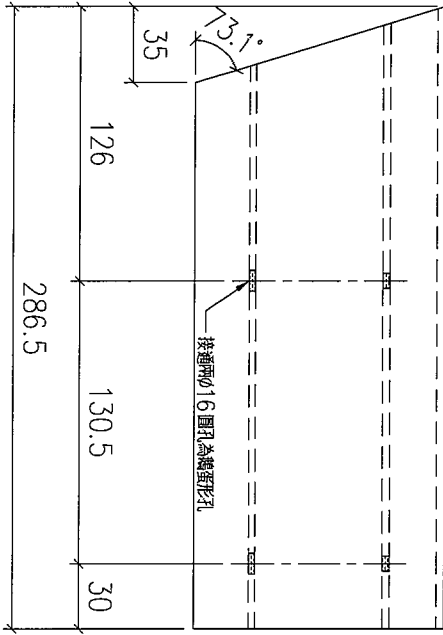
名稱		制圖	LHR	2022,08,10	修改	-		
材料	X86223	復核	-	-	日期	-		
顏色	JMQ213457(3coats)	批準			圖號	J853-UP-FAB2-167		



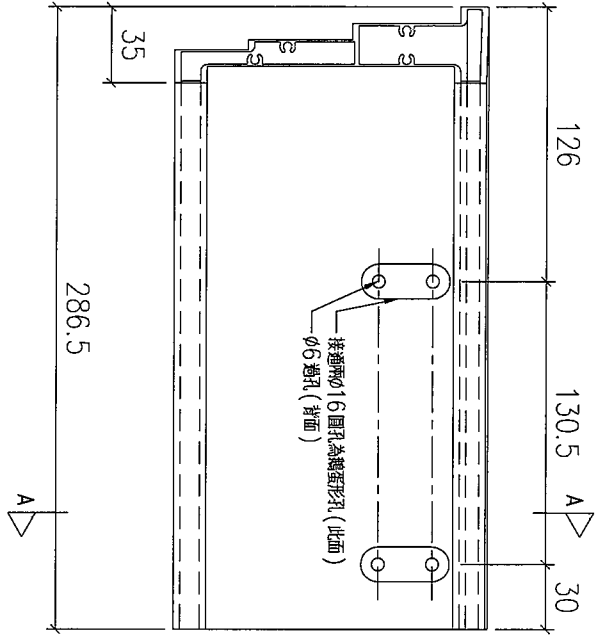
美特鋁質 有限公司
MIDI Aluminium Fabricator Ltd.

工程號 J853 地盤 錦上路

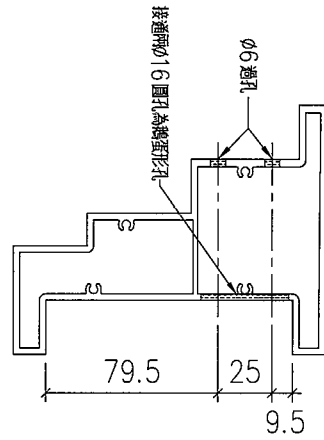
送工地



VIEW B



SECTION: A-A



序號	物料編號	數量	使用位置	樓層
01	T5-X86223-15	13	見派位圖	T5 FLAT E 11~26/F

名稱		制圖	LHR	2022,08,10	修改	-		
材料	X86223	復核	-	-	日期	-		
顏色	JMQ213457(3coats)	批准			圖號	J853-UP-FAB2-168		



美特鋁質 有限公司
MIDI Aluminium Fabricator Ltd.

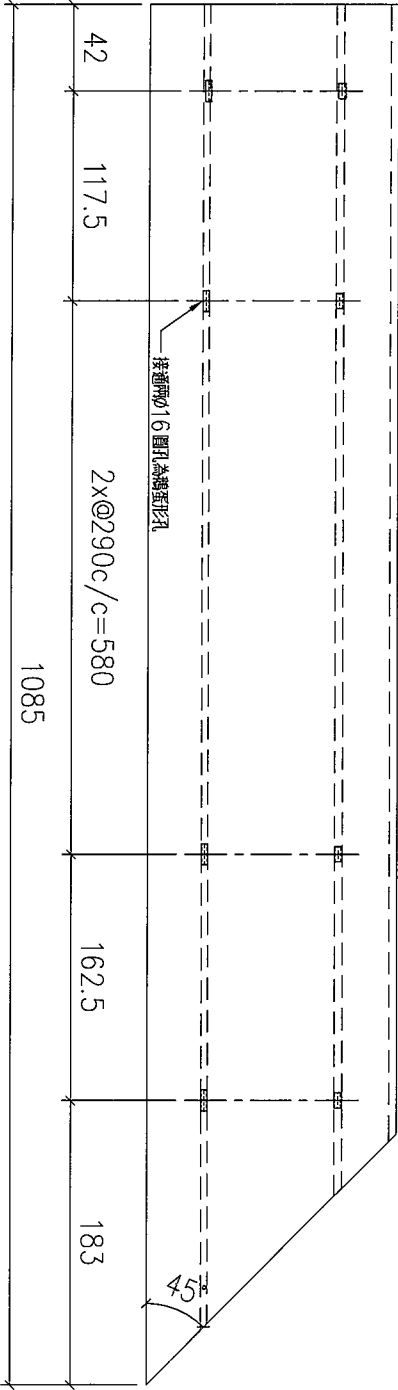
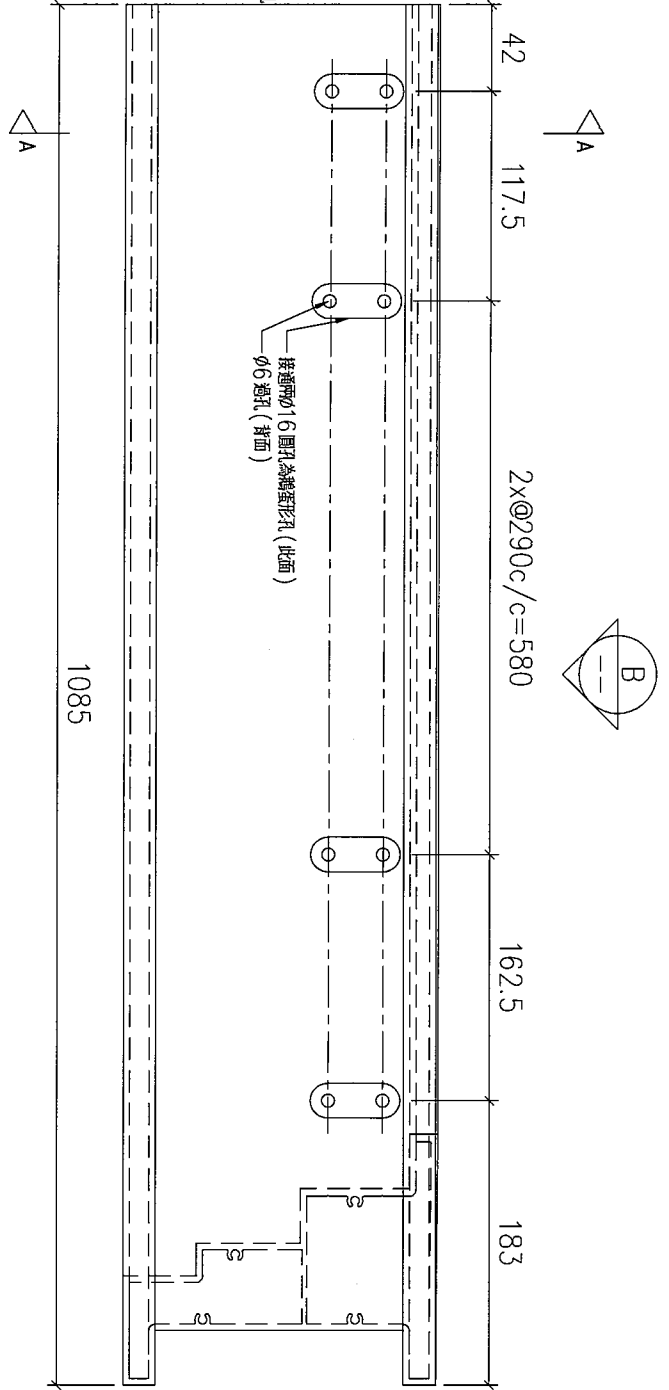
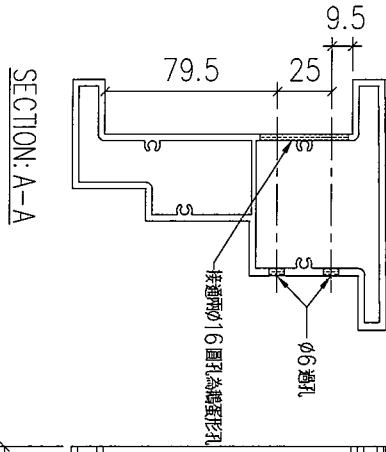
工程號

J853

地盤

錦上路

送工地



VIEW B

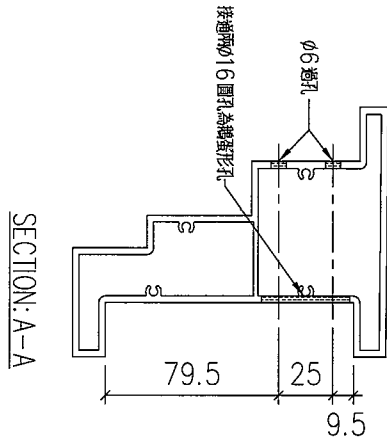
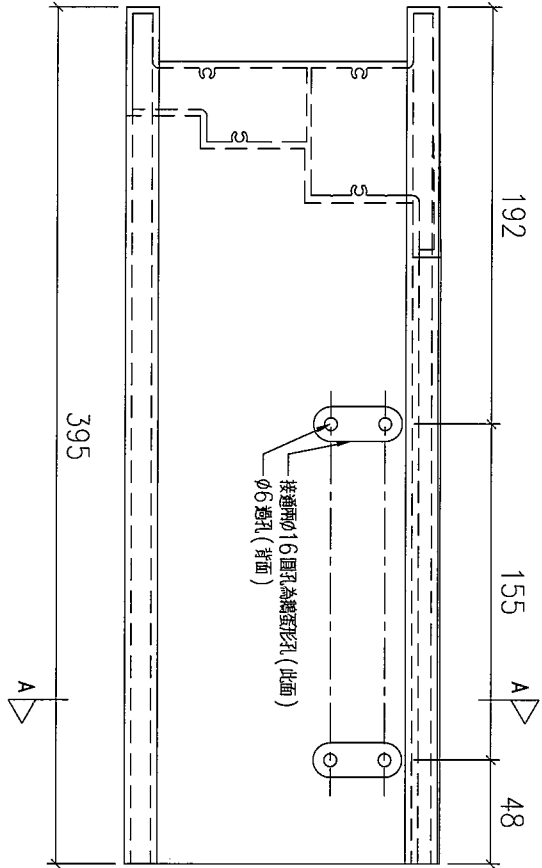
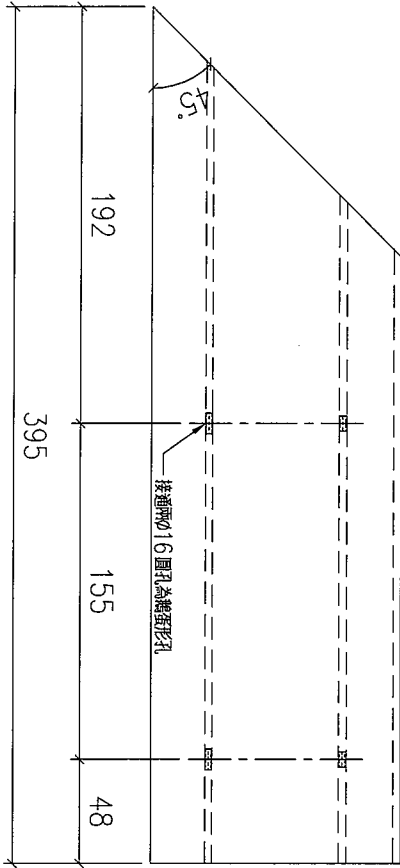
序號	物料編號	數量	使用位置	樓層
01	T5-X86223-16	13	見派位圖	T5 FLAT F 11~26/F
02	T7-X86223-02	17	見派位圖	T7 FLAT A 7~26/F

名稱		制圖	LHR	2022,08,10	修改	-	
材料	X86223	復核	-	-	日期	-	
顏色	JMQ213457(3coats)	批准			圖號	J853-UP-FAB2-169	



美特鋁質 有限公司
MIDI Aluminium Fabricator Ltd.

工程號	J853	地盤	錦上路
-----	------	----	-----



序號	物料編號	數量	使用位置	樓層
01	T5-X86223-17	13	見派位圖	T5 FLAT F 11~26/F

名稱		制圖	LHR	2022,08,10	修改	-	
材料	X86223	復核	-	-	日期	-	
顏色	JMQ213457(3coats)	批準			圖號	J853-UP-FAB2-170	



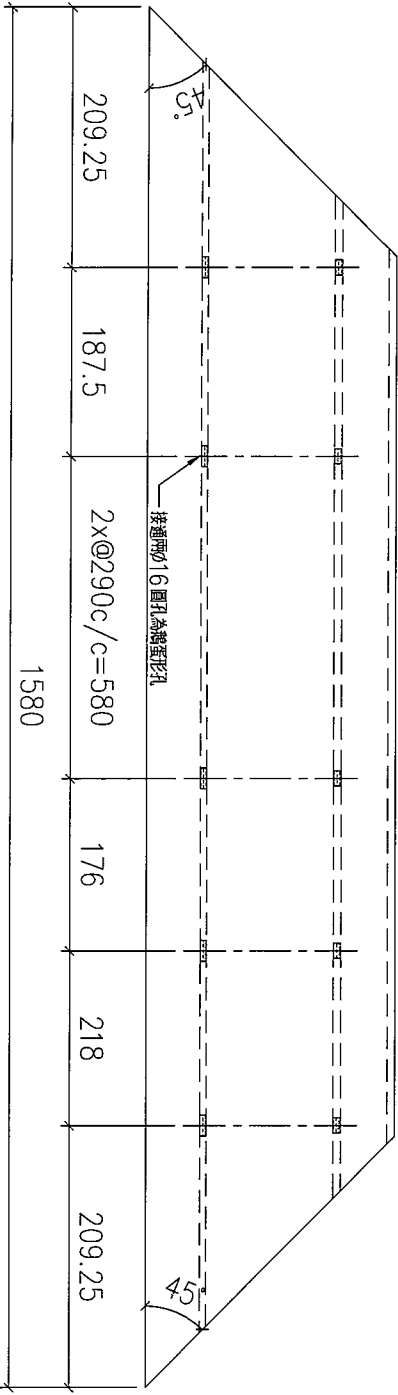
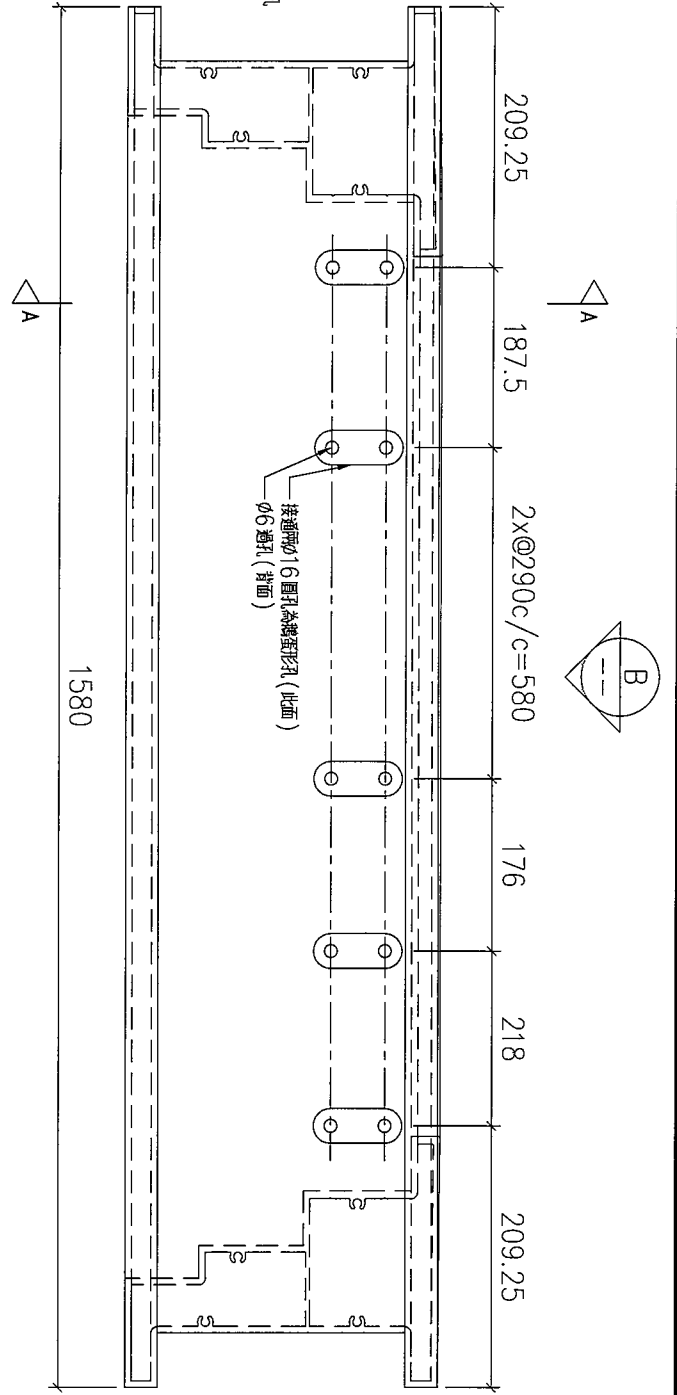
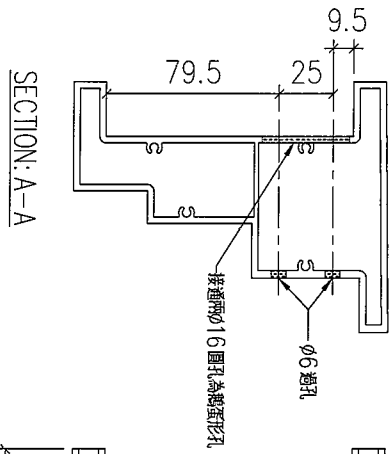
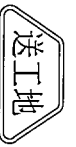
美特鋁質 有限公司
MIDI Aluminium Fabricator Ltd.

工程號

J853

地盤

錦上路



VIEW B

序號	物料編號	數量	使用位置	樓層
01	T5-X86223-18	1	見派位圖	T5 FLAT A 26/F

名稱		制圖	LHR	2022,08,10	修改	-
材料	X86223	復核	-	-	日期	-
顏色	JMQ213457(3coats)	批准			圖號	J853-UP-FAB2-171



美特鋁質 有限公司
MIDI Aluminium Fabricator Ltd.

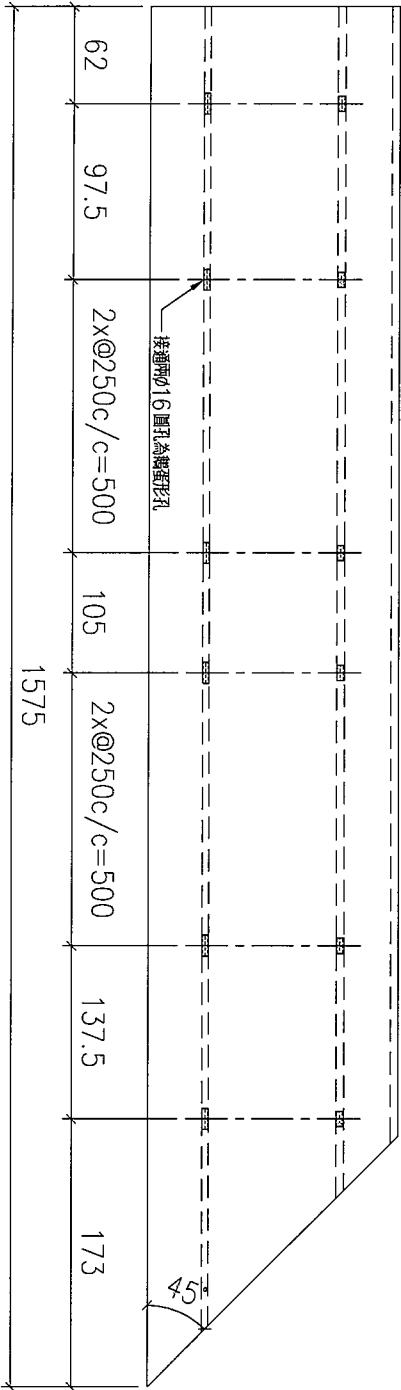
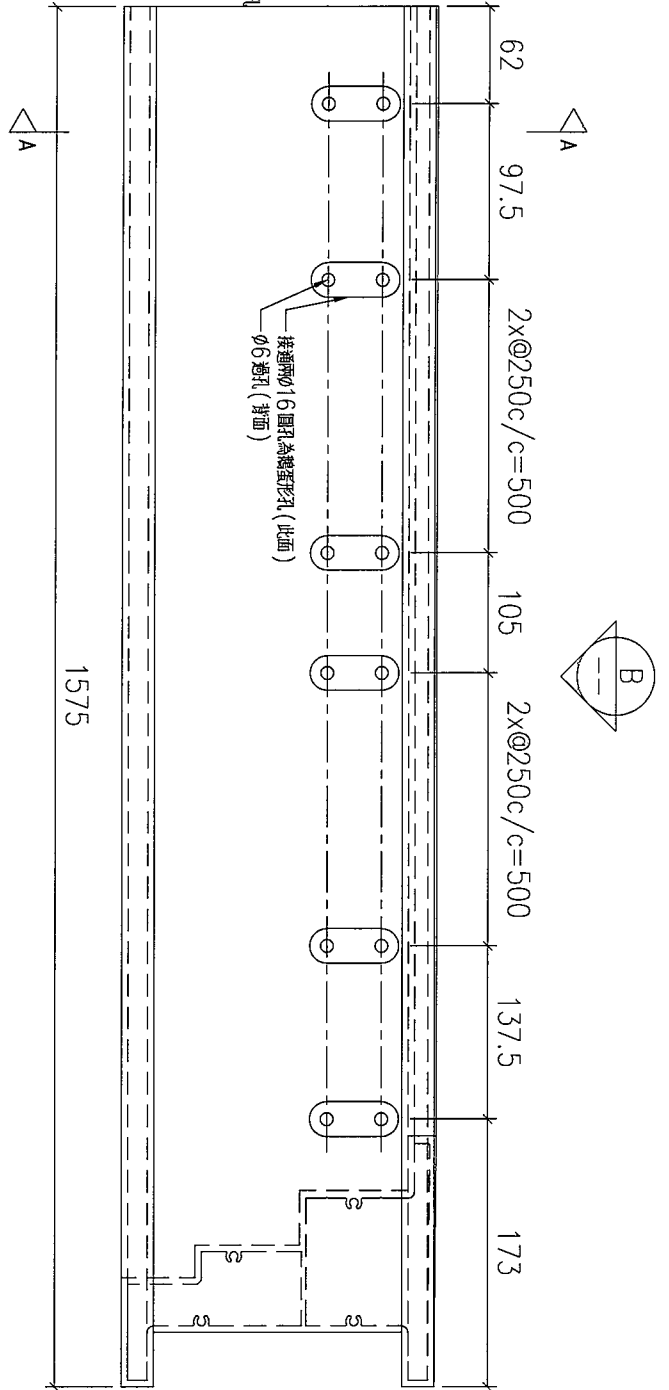
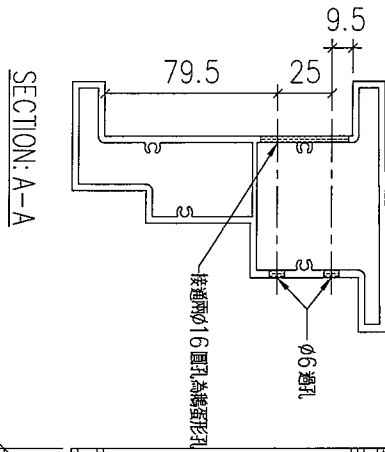
工程號

J853

地盤

錦上路

送工地



VIEW B

序號	物料編號	數量	使用位置	樓層
01	T5-X86223-19	1	見派位圖	T5 FLAT A 26/F
02	T5-X86223-19	1	見派位圖	T5 FLAT B 26/F

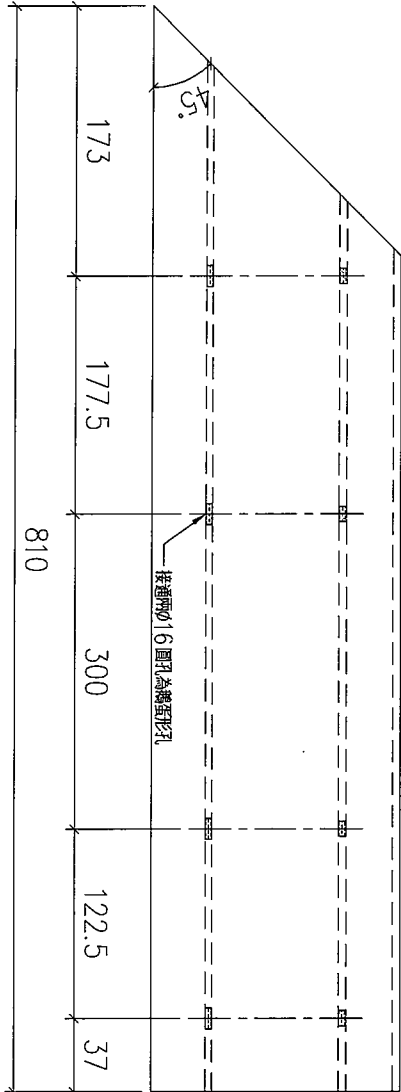
名稱		制圖	LHR	2022,08,10	修改	-
材料	X86223	復核	-	-	日期	-
顏色	JMQ213457(3coats)	批準			圖號	J853-UP-FAB2-172



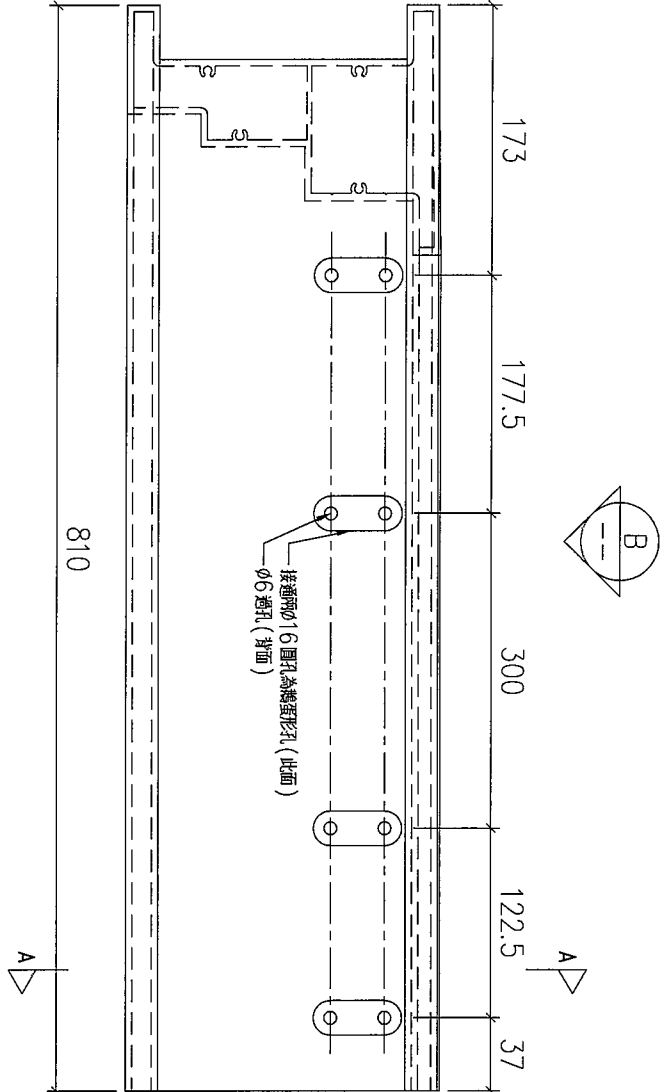
美特鋁質 有限公司
MIDI Aluminium Fabricator Ltd.

工程號 J853 地盤 錦上路

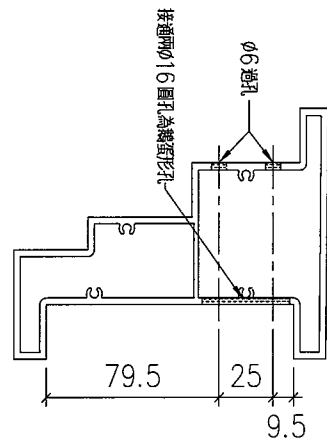
送工地



VIEW B



SECTION: A-A



序號	物料編號	數量	使用位置	樓層
01	T5-X86223-20	1	見派位圖	T5 FLAT A 26/F

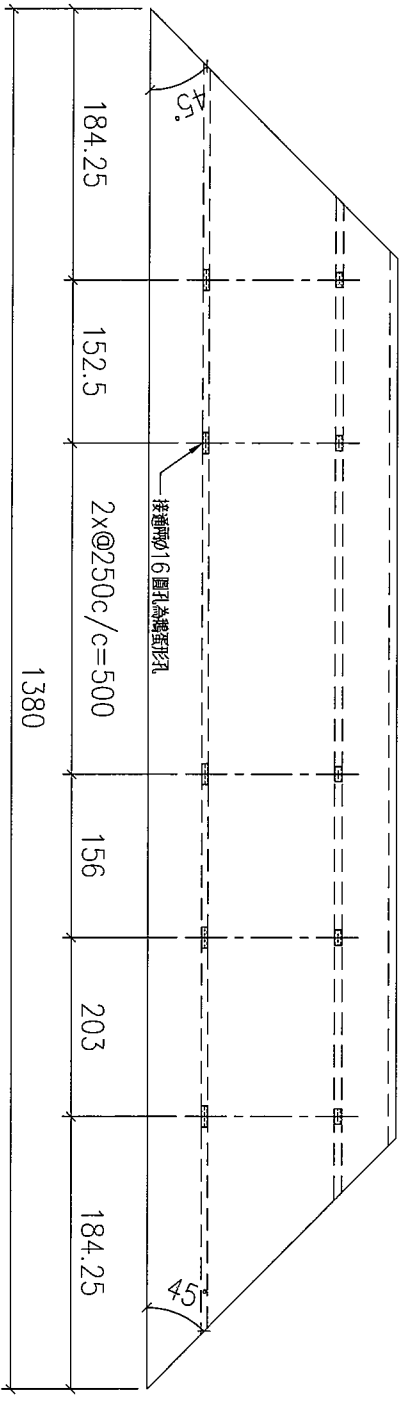
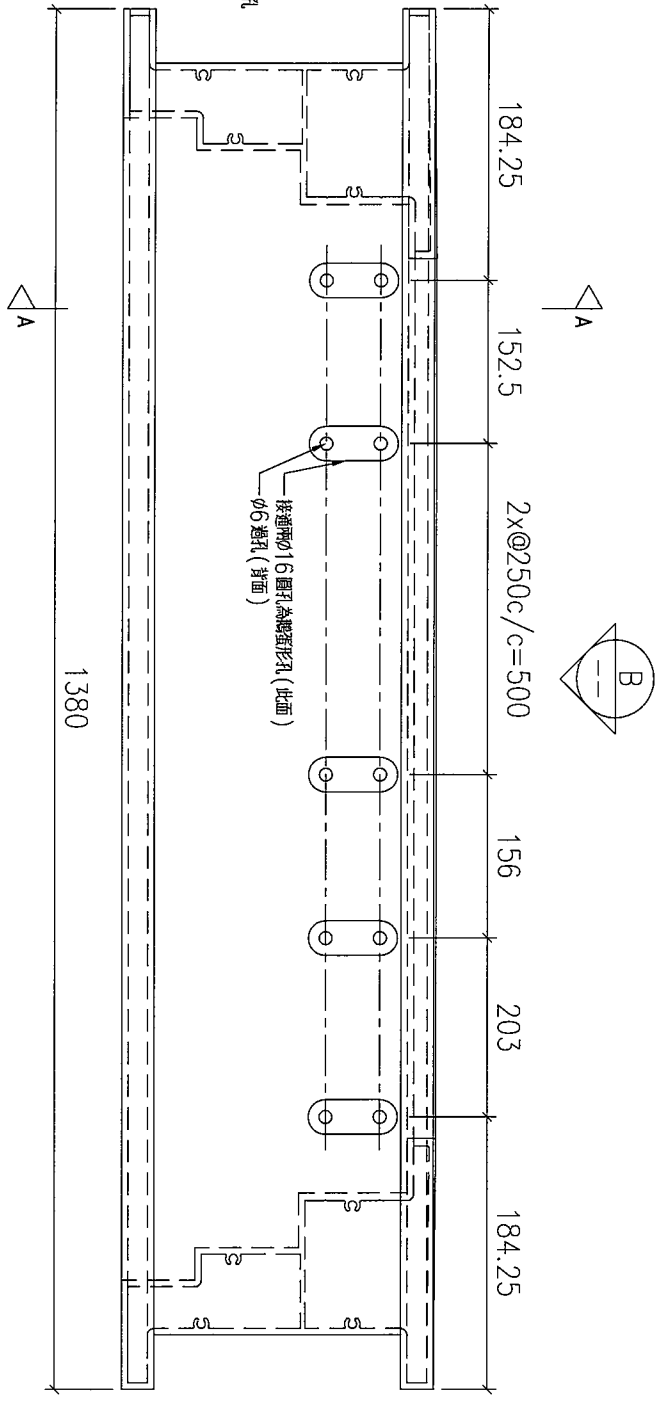
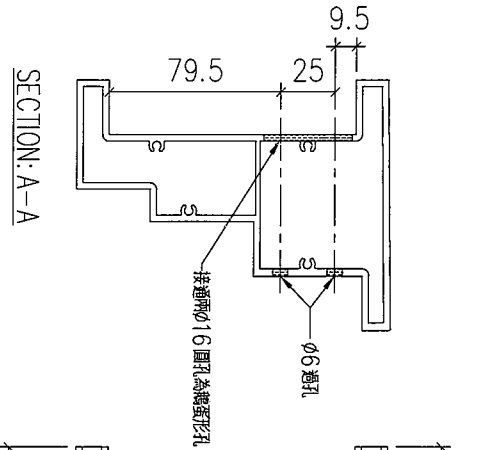
名稱		制圖	LHR	2022,08,10	修改	-		
材料	X86223	復核	-	-	日期	-		
顏色	JMQ213457(3coats)	批準			圖號	J853-UP-FAB2-173		



美特鋁質 有限公司
MIDI Aluminium Fabricator Ltd.

工程號	J853	地盤	錦上路
-----	------	----	-----

送工地



VIEW B

序號	物料編號	數量	使用位置	樓層
01	T5-X86223-21	1	見派位圖	T5 FLAT B 26/F

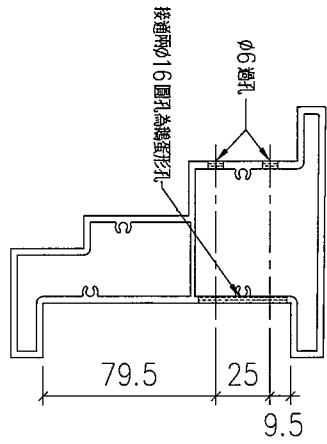
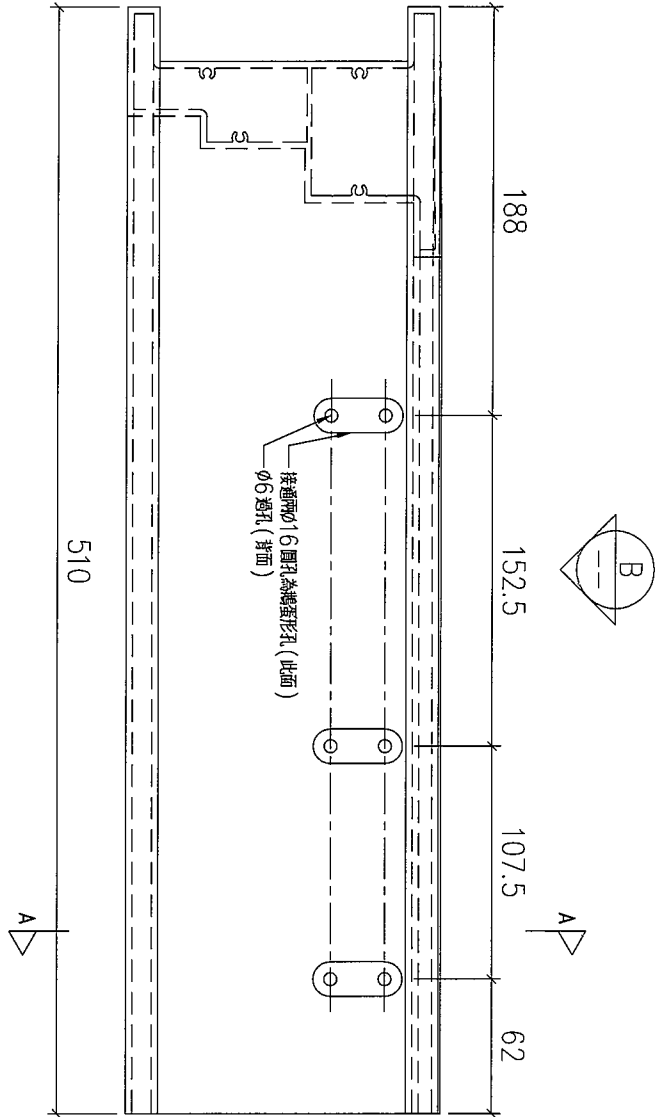
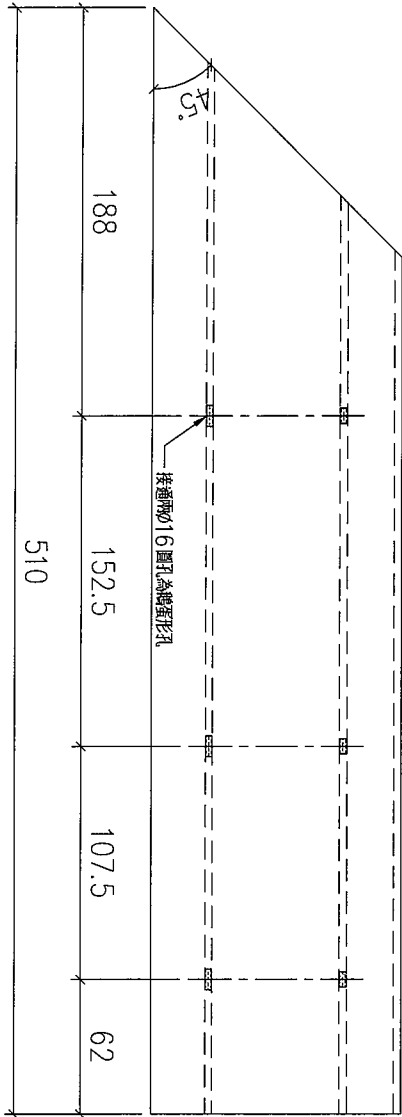
名稱		制圖	LHR	2022,08,10	修改	-
材料	X86223	復核	-	-	日期	-
顏色	JMQ213457(3coats)	批準			圖號	J853-UP-FAB2-174



美特鋁質 有限公司
MIDI Aluminium Fabricator Ltd.

工程號	J853	地盤	錦上路
-----	------	----	-----

送工地



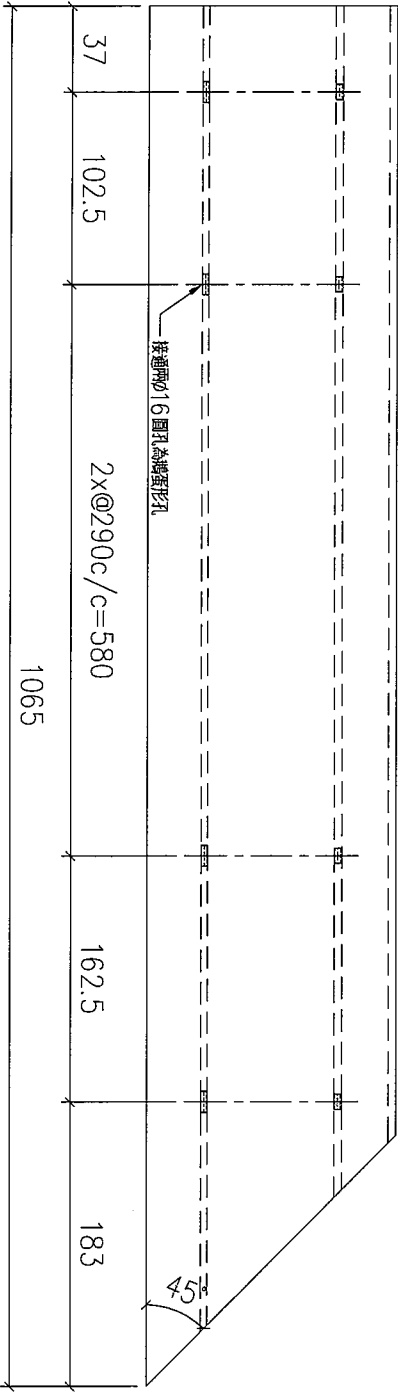
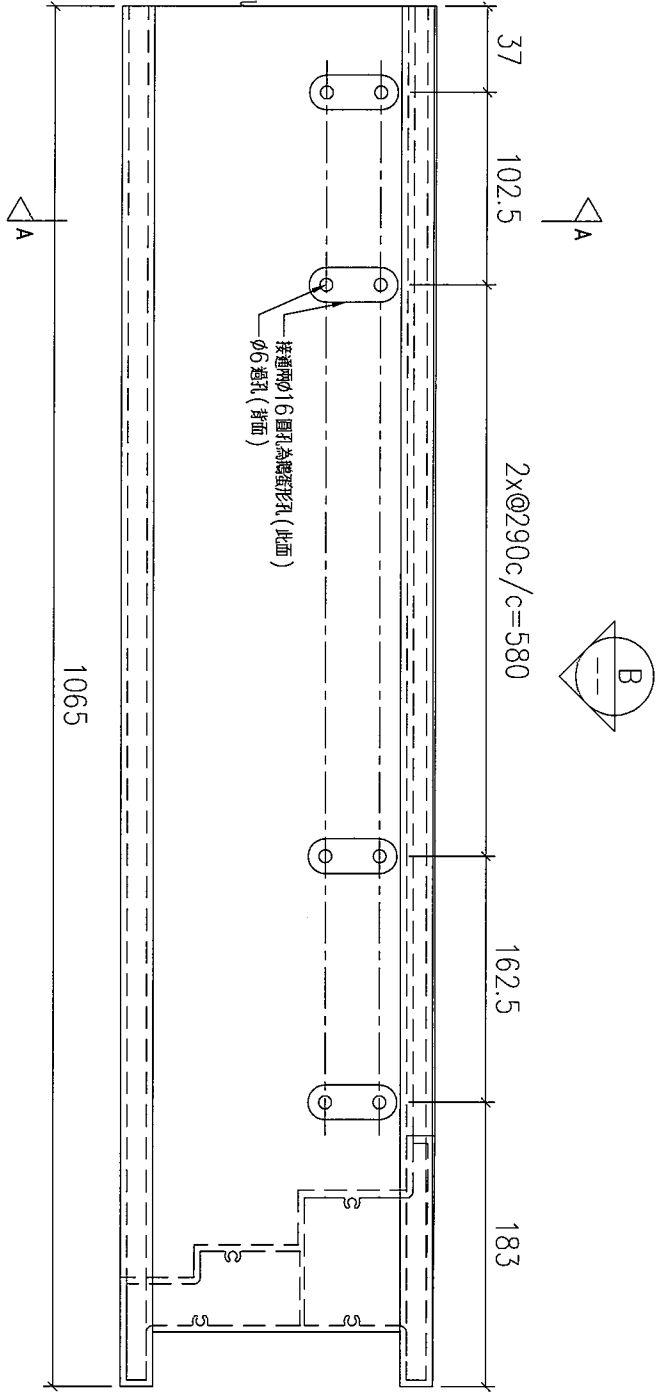
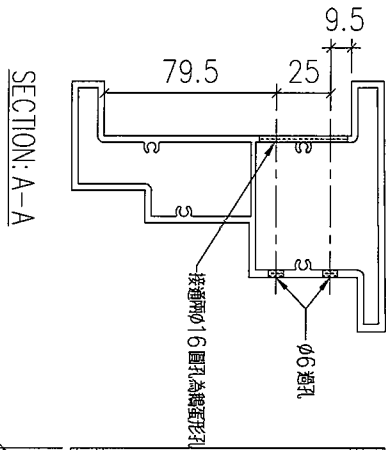
序號	物料編號	數量	使用位置	樓層
01	T5-X86223-22	1	見派位圖	T5 FLAT B 26/F

名稱		制圖	LHR	2022,08,10	修改	-		
材料	X86223	復核	-	-	日期	-		
顏色	JMQ213457(3coats)	批準			圖號	J853-UP-FAB2-175		



美特鋁質 有限公司
MIDI Aluminium Fabricator Ltd.

工程號 J853 地盤 錦上路



VIEW B

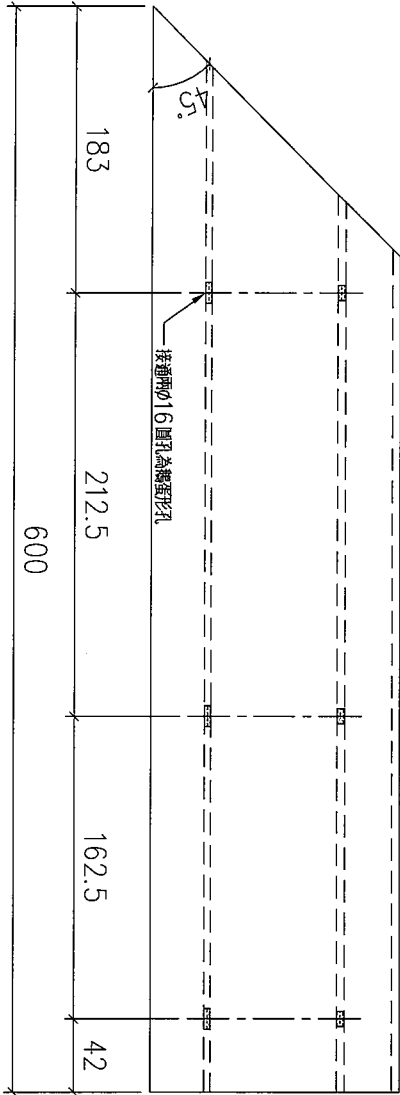
序號	物料編號	數量	使用位置	樓層
01	T6-X86223-02	17	見派位圖	T6 FLAT A 6/F, 8~26/F
02	T6-X86223-02	17	見派位圖	T6 FLAT B 6/F, 8~26/F

名稱		制圖	LHR	2022,08,10	修改	-		
材料	X86223	復核	-	-	日期	-		
顏色	JMQ213457(3coats)	批准			圖號	J853-UP-FAB2-176		

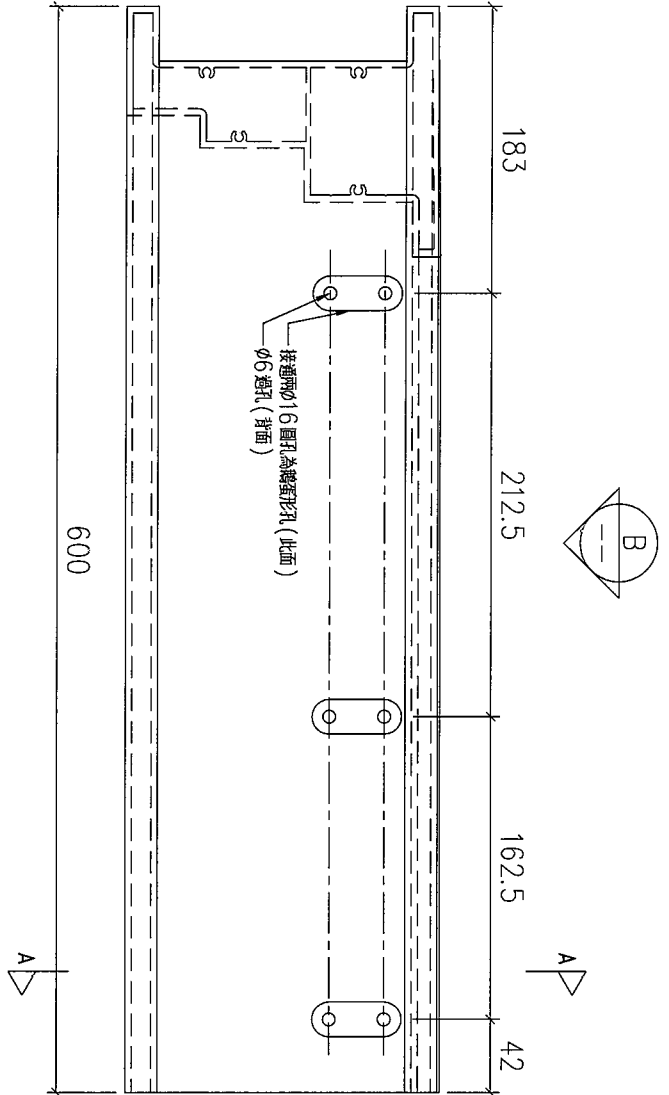


美特鋁質 有限公司
MIDI Aluminium Fabricator Ltd.

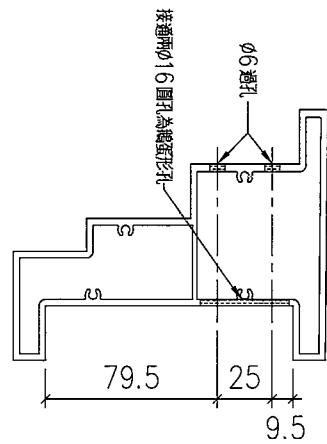
工程號 J853 地盤 錦上路



VIEW B



SECTION: A-A



序號	物料編號	數量	使用位置	樓層
01	T6-X86223-03	17	見派位圖	T6 FLAT A 6/F, 8~26/F
02	T6-X86223-03	17	見派位圖	T6 FLAT B 6/F, 8~26/F

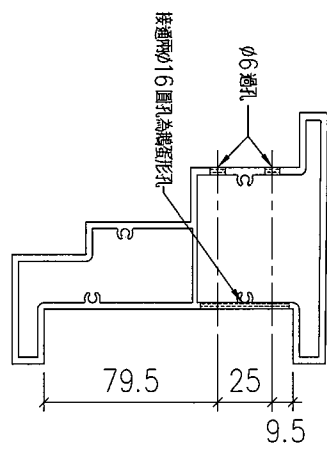
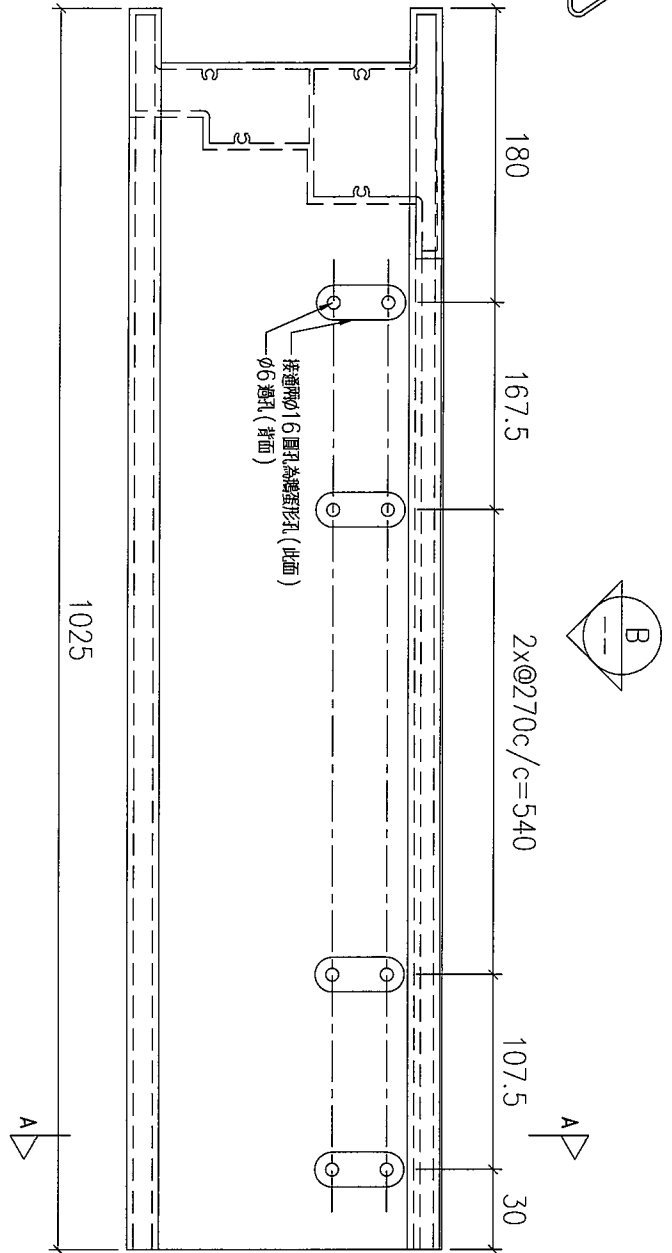
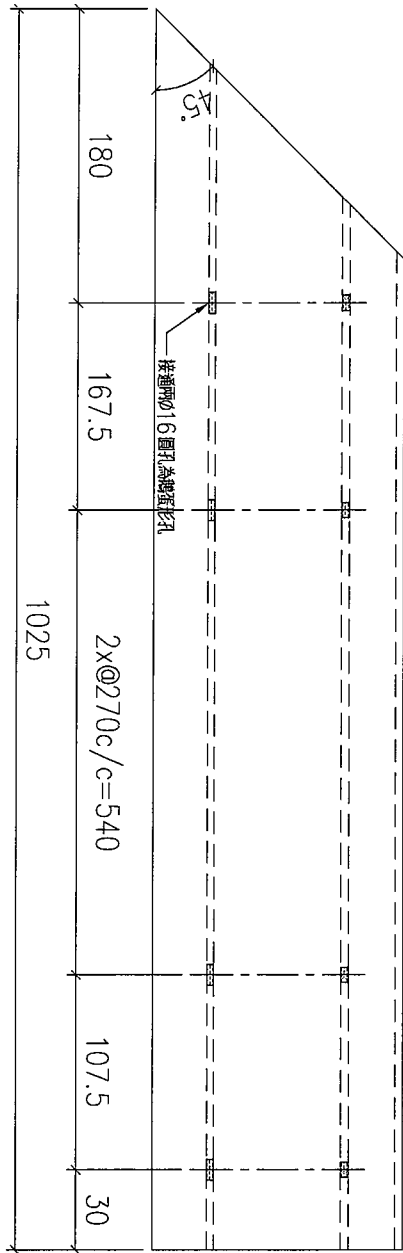
名稱		制圖	LHR	2022,08,10	修改	-		
材料	X86223	復核	-	-	日期	-		
顏色	JMQ213457(3coats)	批準			圖號	J853-UP-FAB2-177		



美特鋁質 有限公司
MIDI Aluminium Fabricator Ltd.

工程號 J853 地盤 錦上路

送工地



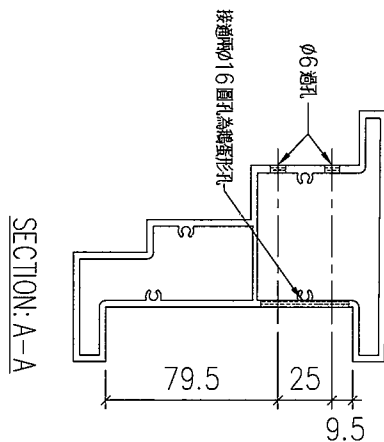
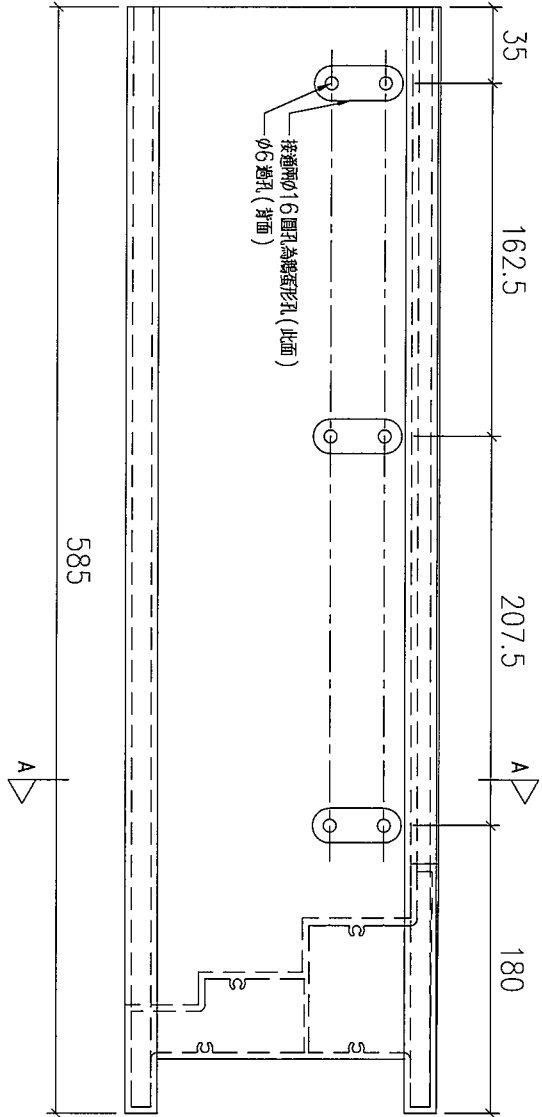
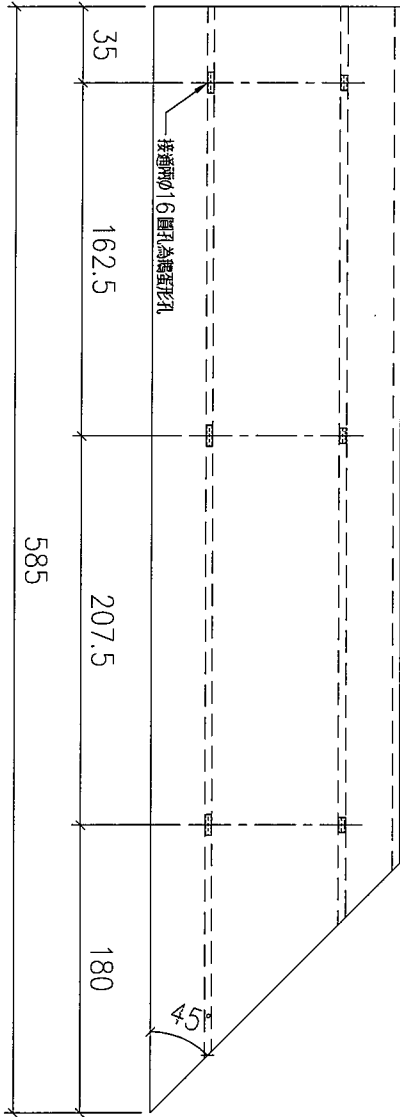
序號	物料編號	數量	使用位置	樓層
01	T6-X86223-05	14	見派位圖	T6 FLAT C 10~26/F

名稱		制圖	LHR	2022,08,10	修改	-		
材料	X86223	復核	-	-	日期	-		
顏色	JMQ213457(3coats)	批準			圖號	J853-UP-FAB2-178		



美特鋁質 有限公司
MIDI Aluminium Fabricator Ltd.

工程號	J853	地盤	錦上路
-----	------	----	-----



序號	物料編號	數量	使用位置	樓層
01	T6-X86223-06	14	見派位圖	T6 FLAT C 10~26/F

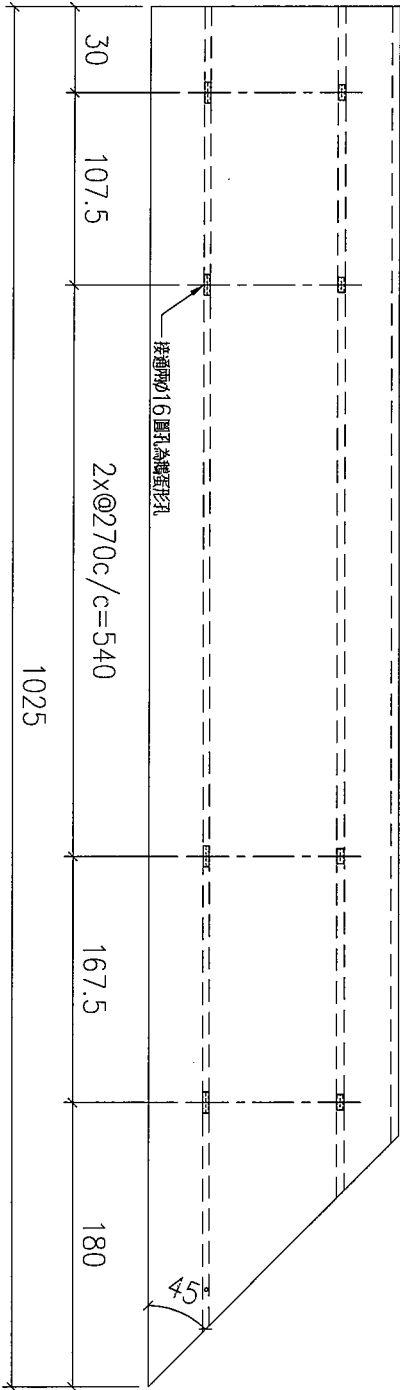
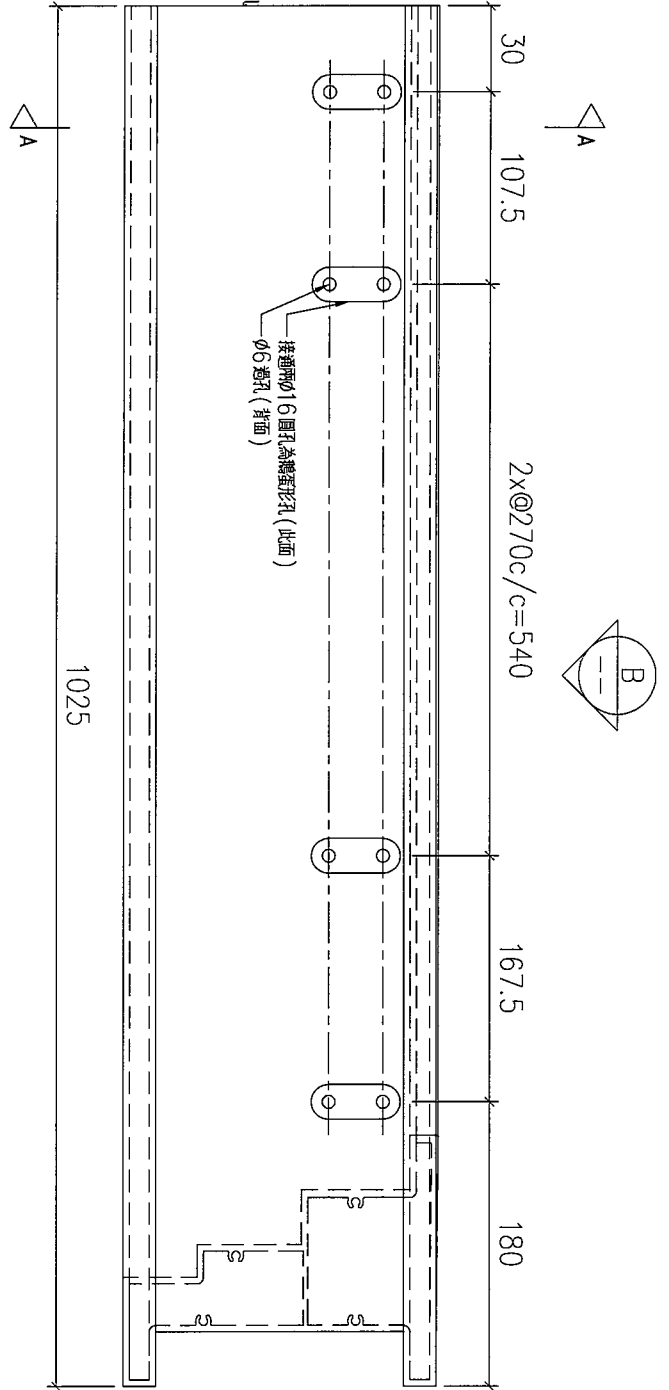
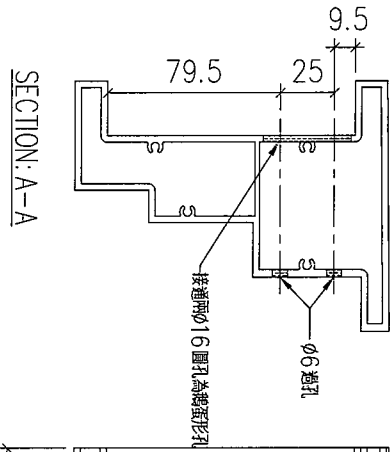
名稱		制圖	LHR	2022,08,10	修改	-	
材料	X86223	復核	-	-	日期	-	
顏色	JMQ213457(3coats)	批准			圖號	J853-UP-FAB2-179	



美特鋁質 有限公司
MIDI Aluminium Fabricator Ltd.

工程號 J853 地盤 錦上路

送工地



VIEW B

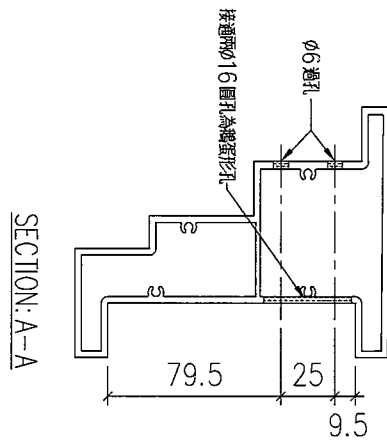
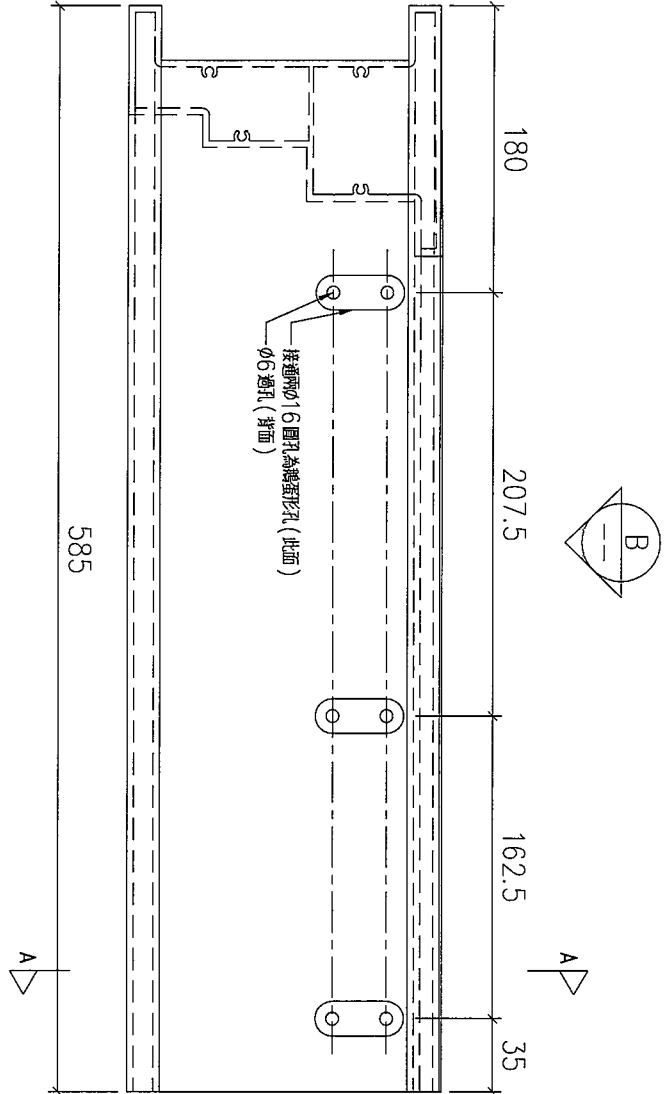
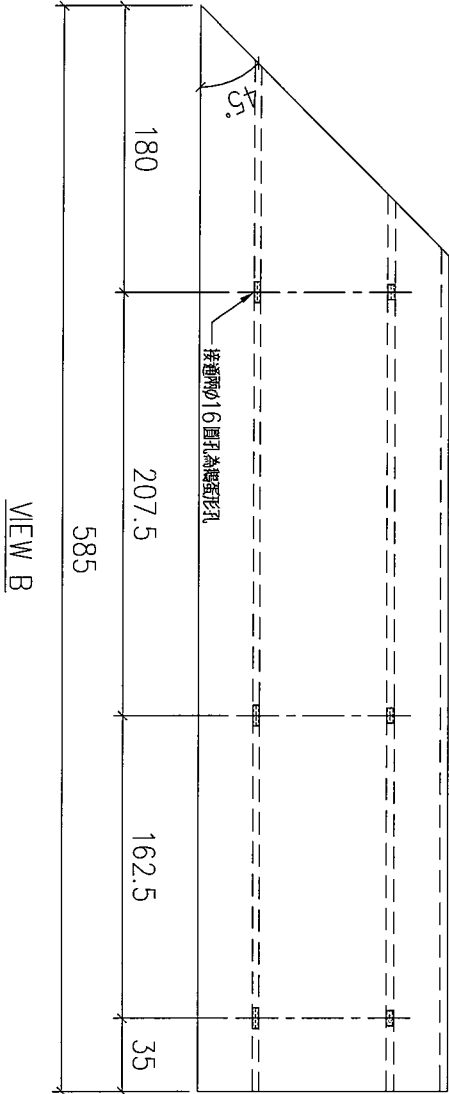
序號	物料編號	數量	使用位置	樓層
01	T6-X86223-08	14	見派位圖	T6 FLAT D 10~26/F

名稱		制圖	LHR	2022,08,10	修改	-	
材料	X86223	復核	-	-	日期	-	
顏色	JMQ213457(3coats)	批准			圖號	J853-UP-FAB2-180	



美特鋁質 有限公司
MIDI Aluminium Fabricator Ltd.

工程號 J853 地盤 錦上路



序號	物料編號	數量	使用位置	樓層
01	T6-X86223-09	14	見派位圖	T6 FLAT D 10~26/F

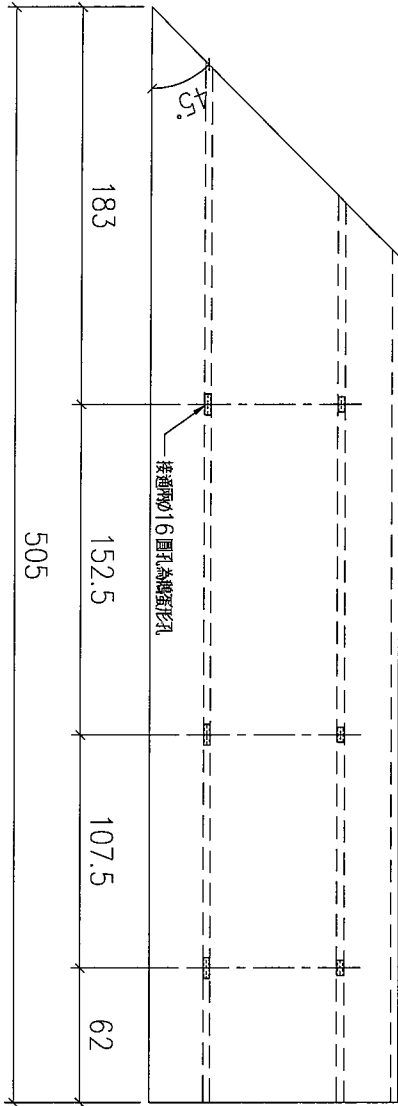
名稱		制圖	LHR	2022,08,10	修改	-	
材料	X86223	復核	-	-	日期	-	
顏色	JMQ213457(3coats)	批准			圖號	J853-UP-FAB2-181	



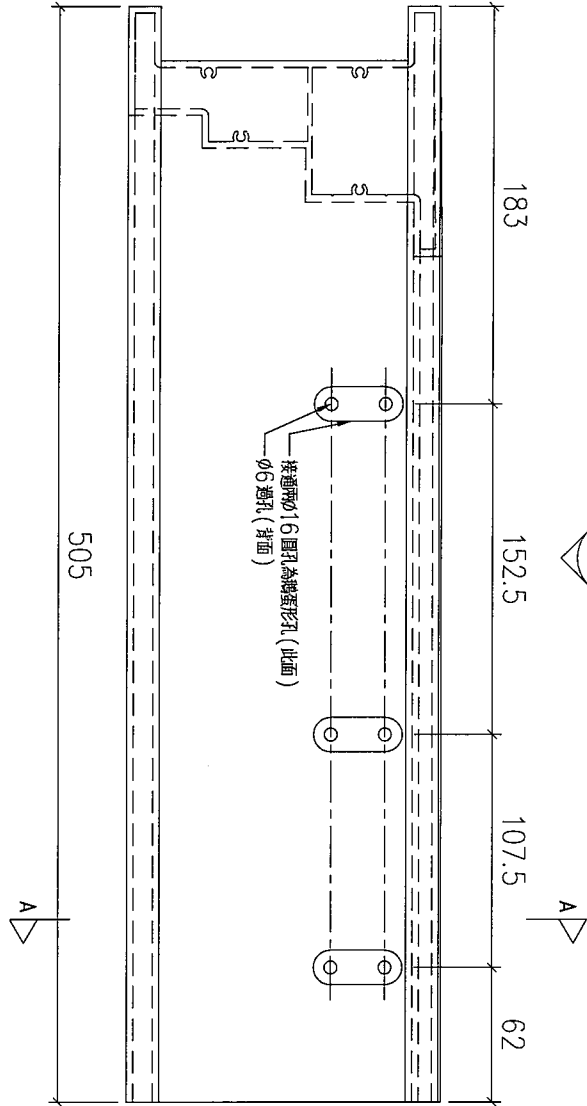
美特鋁質 有限公司
MIDI Aluminium Fabricator Ltd.

工程號 J853 地盤 錦上路

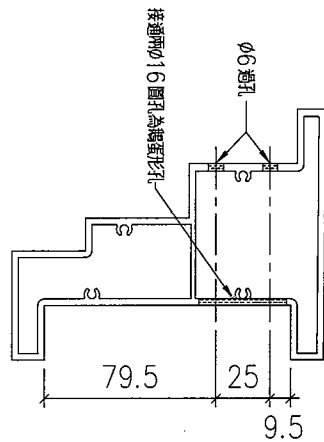
送工地



VIEW B



SECTION: A-A



序號	物料編號	數量	使用位置	樓層
01	T7-X86223-03	17	見派位圖	T7 FLAT A 7~26/F

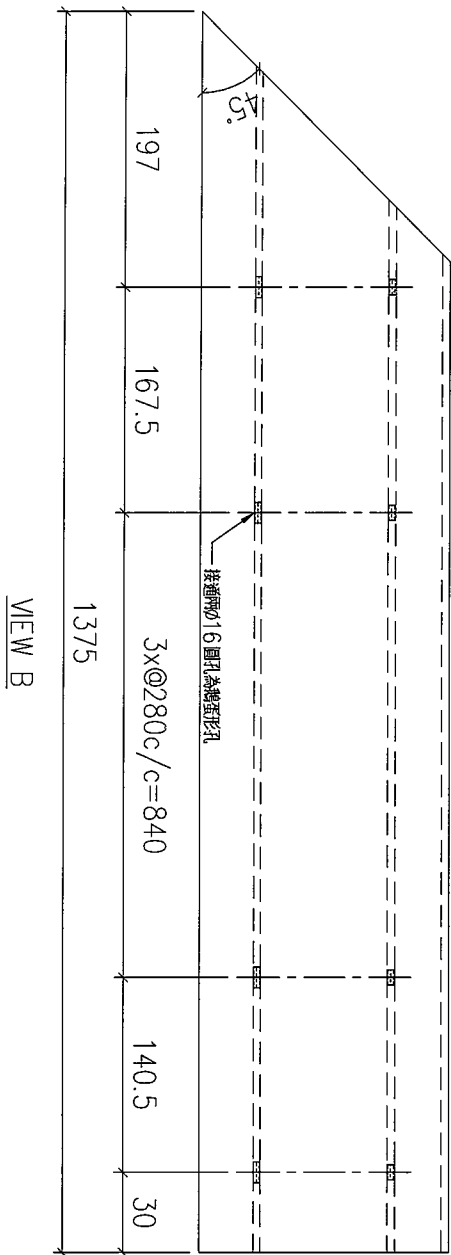
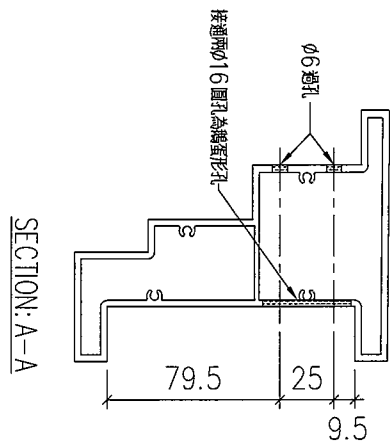
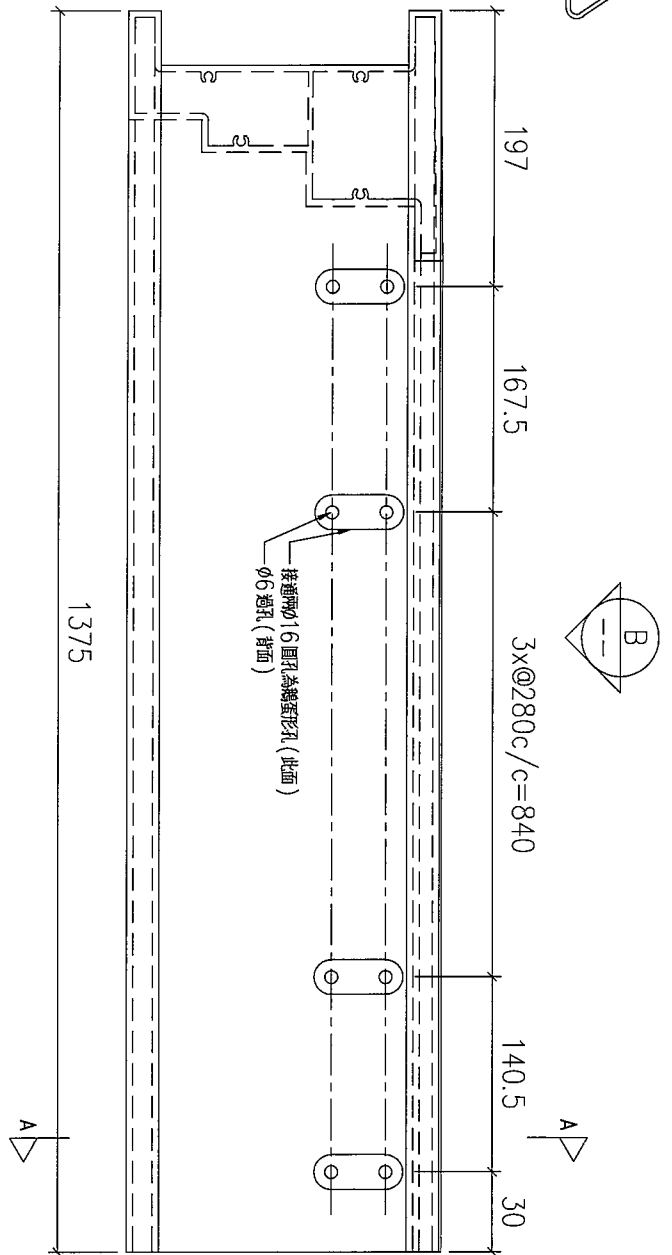
名稱		制圖	LHR	2022,08,10	修改	-
材料	X86223	復核	-	-	日期	-
顏色	JMQ213457(3coats)	批准			圖號	J853-UP-FAB2-182



美特鋁質 有限公司
MIDI Aluminium Fabricator Ltd.

工程號	J853	地盤	錦上路
-----	------	----	-----

送工地



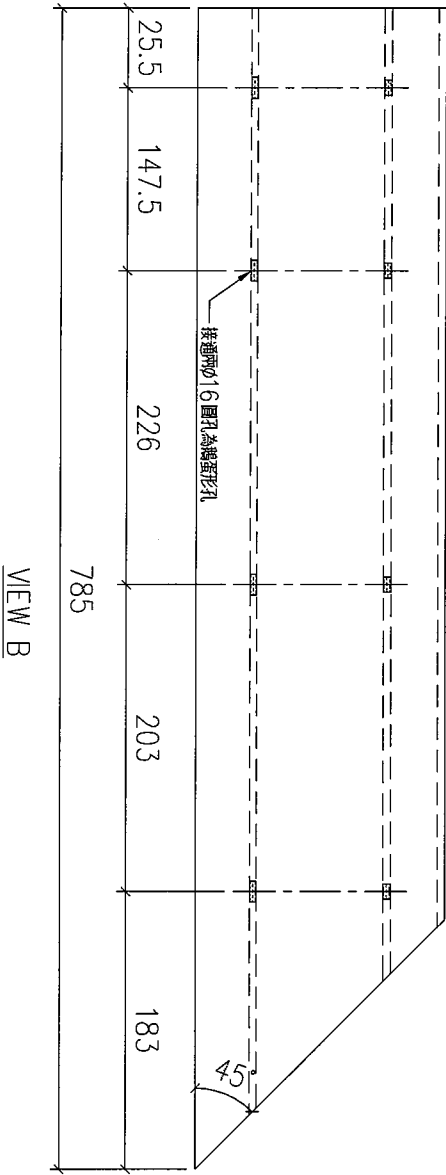
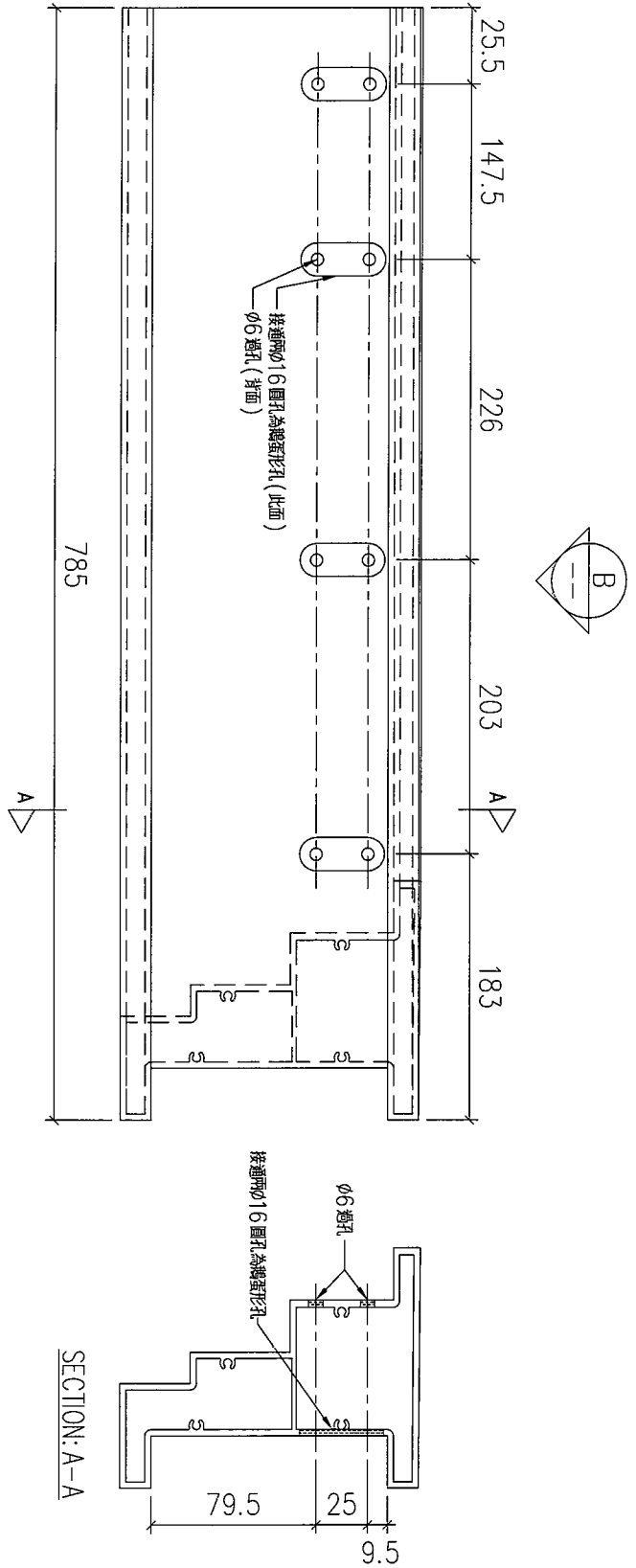
序號	物料編號	數量	使用位置	樓層
01	T7-X86223-04	16	見派位圖	T7 FLAT B 7~25/F

名稱		制圖	LHR	2022,08,10	修改	-		
材料	X86223	復核	-	-	日期	-		
顏色	JMQ213457(3coats)	批准			圖號	J853-UP-FAB2-183		



美特鋁質 有限公司
MIDI Aluminium Fabricator Ltd.

工程號	J853	地盤	延坪道
-----	------	----	-----



序號	物料編號	數量	使用位置	樓層
01	T7-X86223-05	16	見派位圖	T7 FLAT B 7~25/F

名稱		制圖	LHR	2022,08,10	修改	-		
材料	X86223	復核	-	-	日期	-		
顏色	JMQ213457(3coats)	批準			圖號	J853-UP-FAB2-184		



美特鋁質 有限公司

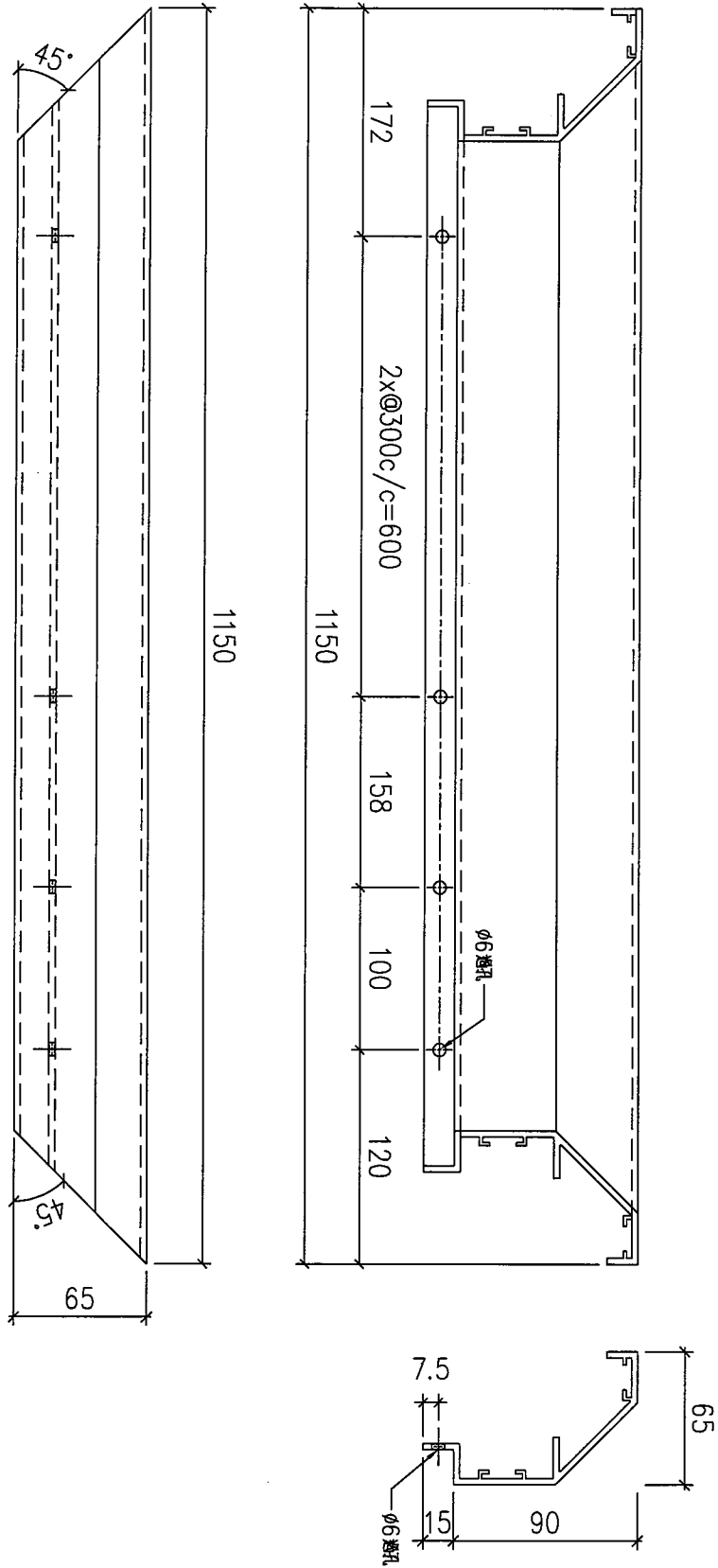
MIDI Aluminium Fabricator Ltd.

工程號

J853

地盤

錦上路



序號	物料編號	數量	使用位置	樓層
01	T5-X86231-01	9	見派位圖	T5 FLAT A 6~16/F
02	T6-X86231-04	14	見派位圖	T6 FLAT C 10~26/F

名稱		制圖	LHR	2022,08,12	修改	-		
材料	X86231	復核	-	-	日期	-		
顏色	JMQ213457(3coats)	批準			圖號	J853-UP-FAB2-185		



美特鋁質 有限公司

MIDI Aluminium Fabricator Ltd.

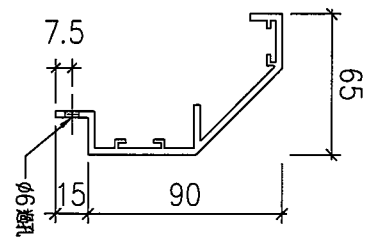
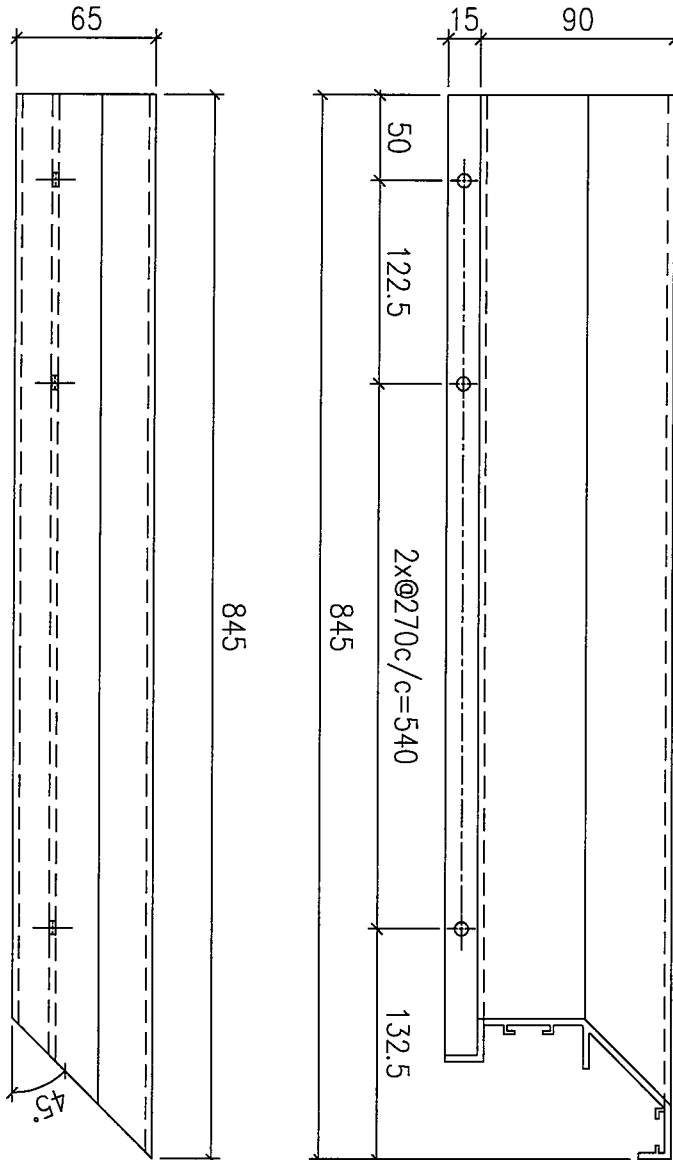
工程號

J853

地盤

錦上路

送工地



01	物料編號	T5-X86231-02	數量	9	使用位置	樓層
					見派位圖	T5 FLAT A 6~16/F

名稱		制圖	LHR	2022,08,12	修改	-	
材料	X86231	復核	-	-	日期	-	
顏色	JMQ213457(3coats)	批准			圖號	J853-UP-FAB2-186	



美特鋁質 有限公司

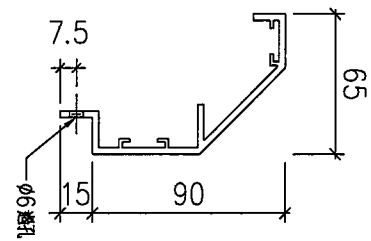
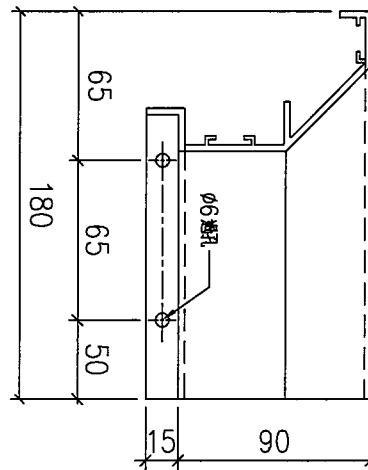
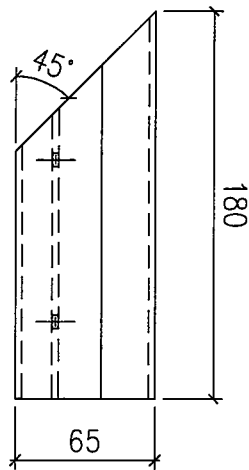
MIDI Aluminium Fabricator Ltd.

工程號

J853

地盤

錦上路



01	物料編號	T5-X86231-03	數量	9	使用位置	見派位圖	樓層	T5 FLAT A 6~16/F
----	------	--------------	----	---	------	------	----	------------------

名稱		制圖	LHR	2022,08,12	修改	-		
材料	X86231	復核	-	-	日期	-		
顏色	JMQ213457(3coats)	批準			圖號	J853-UP-FAB2-187		



美特鋁質 有限公司

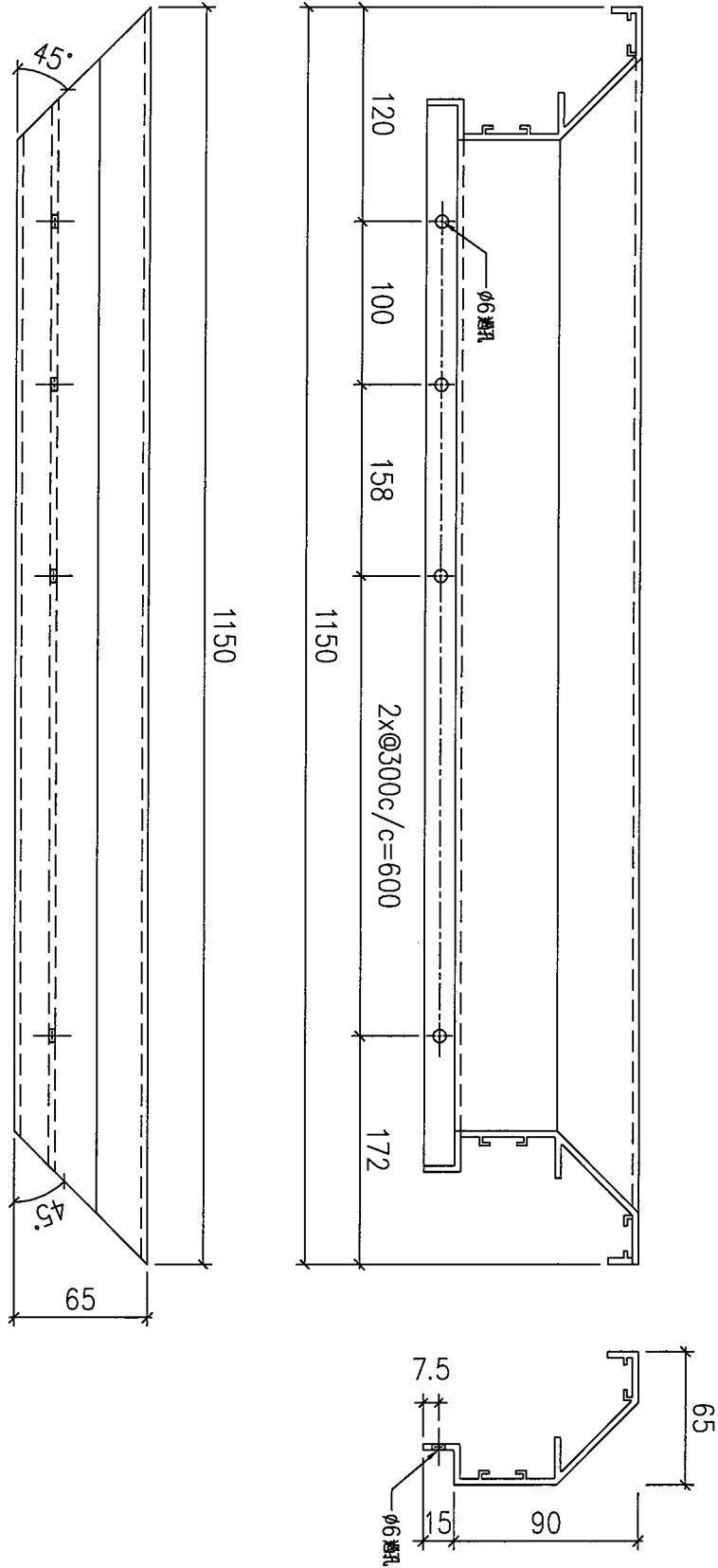
MIDI Aluminium Fabricator Ltd.

工程號

J853

地盤

錦上路



序號	物料編號	數量	使用位置	樓層
01	T5-X86231-04	7	見派位圖	T5 FLAT A 17~23/F
02	T6-X86231-07	14	見派位圖	T6 FLAT D 10~26/F

名稱		制圖	LHR	2022,08,12	修改	-		
材料	X86231	復核	-	-	日期	-		
顏色	JMQ213457(3coats)	批準			圖號	J853-UP-FAB2-188		



美特鋁質 有限公司

MIDI Aluminium Fabricator Ltd.

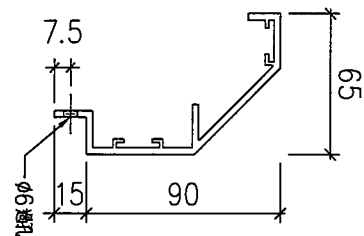
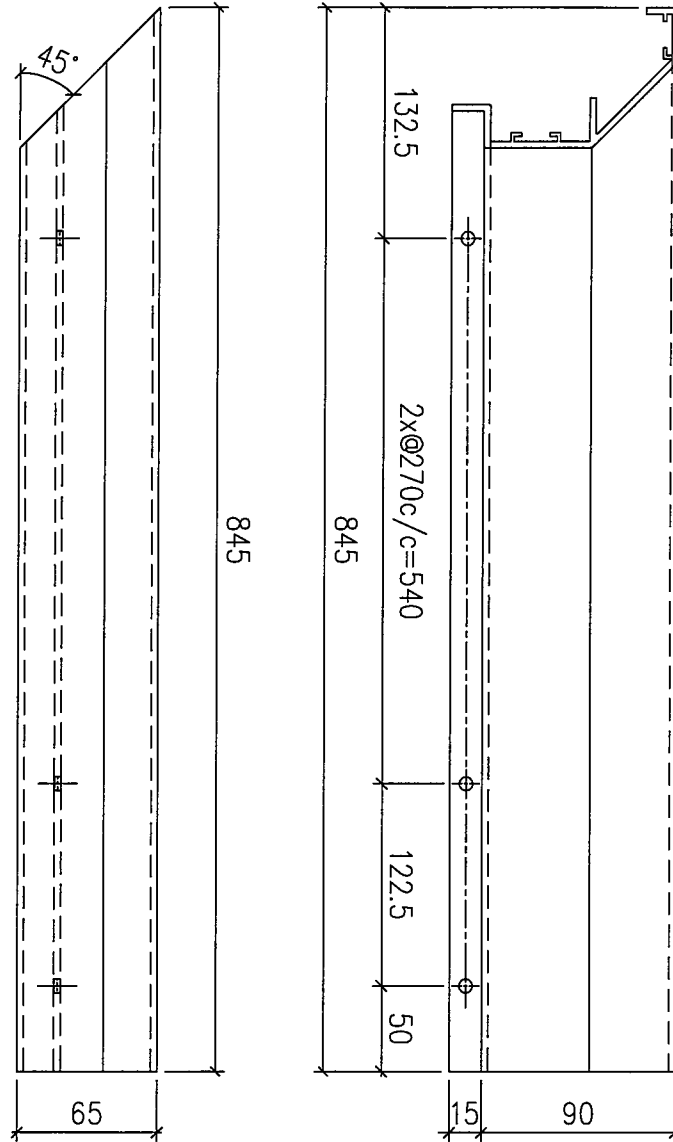
工程號

J853

地盤

錦上路

送工地



序號	物料編號	數量	使用位置	樓層
01	T5-X86231-05	7	見派位圖	T5 FLAT A 17~23/F

名稱		制圖	LHR	2022,08,12	修改	-		
材料	X86231	復核	-	-	日期	-		
顏色	JMQ213457(3coats)	批準			圖號	J853-UP-FAB2-189		



美特鋁質 有限公司

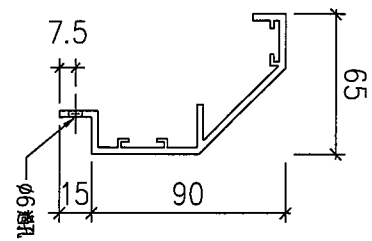
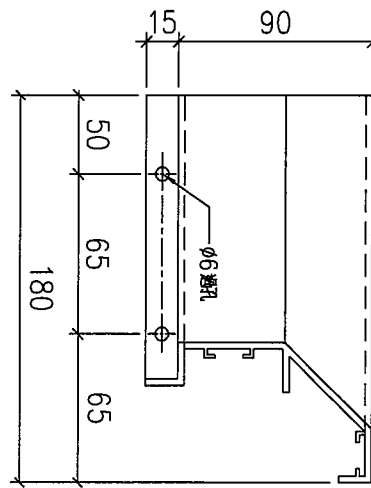
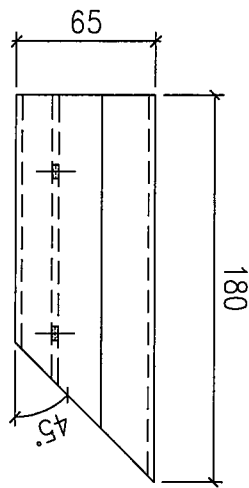
MIDI Aluminium Fabricator Ltd.

工程號

J853

地盤

錦上路



01	序號	物料編號	數量	使用位置	樓層
		T5-X86231-06	7	見派位圖	T5 FLAT A 17~23/F

名稱		制圖	LHR	2022,08,12	修改	-		
材料	X86231	復核	-	-	日期	-		
顏色	JMQ213457(3coats)	批准			圖號	J853-UP-FAB2-190		



美特鋁質 有限公司

MIDI Aluminium Fabricator Ltd.

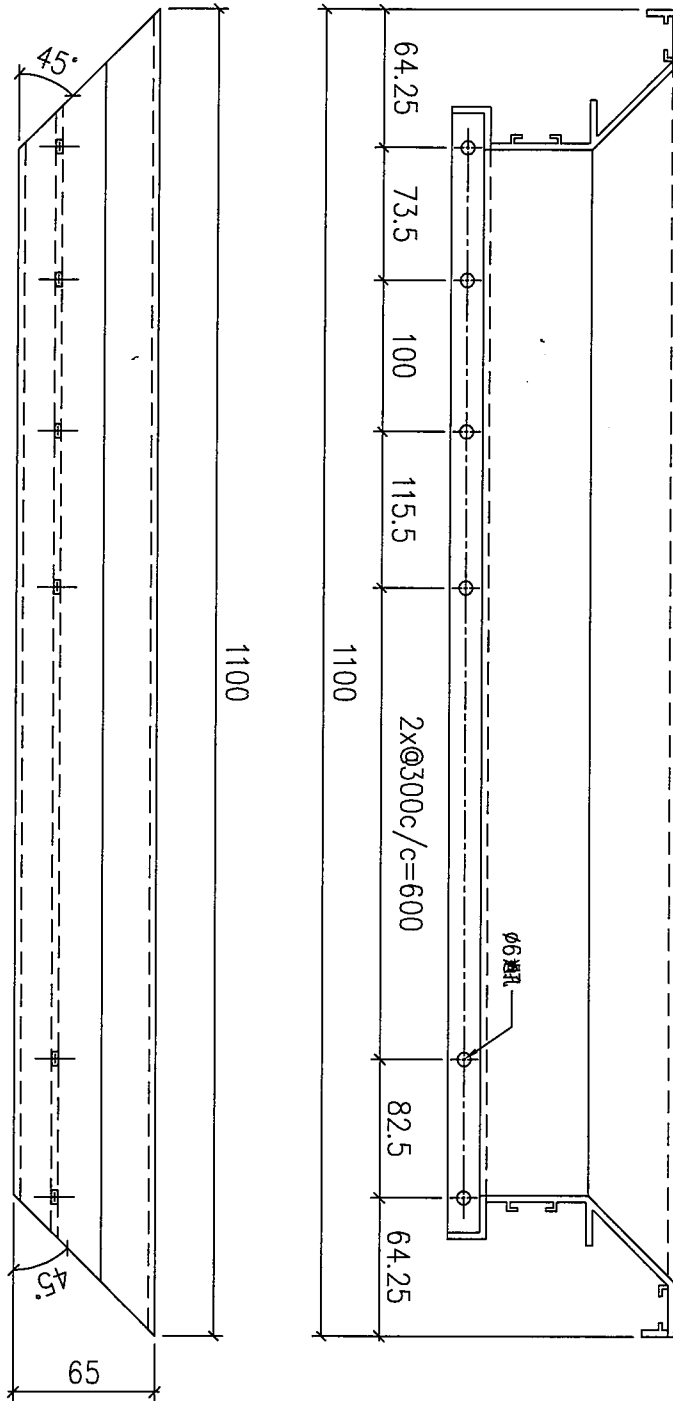
工程號

J853

地盤

錦上路

送工地



序號	物料編號	數量	使用位置	樓層
01	T5-X86231-07	9	見派位圖	T5 FLAT B 6~16/F
02	T5-X86231-07	13	見派位圖	T5 FLAT F 11~26/F
03	T6-X86231-01	17	見派位圖	T6 FLAT A 6/F,8~26/F
04	T6-X86231-01	17	見派位圖	T6 FLAT B 6/F,8~26/F
05	T7-X86231-01	17	見派位圖	T7 FLAT A 7~26/F
		73		

名稱		制圖	LHR	2022,08,12	修改	-		
材料	X86231	復核	-	-	日期	-		
顏色	JMQ213457(3coats)	批准			圖號	J853-UP-FAB2-191		



美特鋁質 有限公司

MIDI Aluminium Fabricator Ltd.

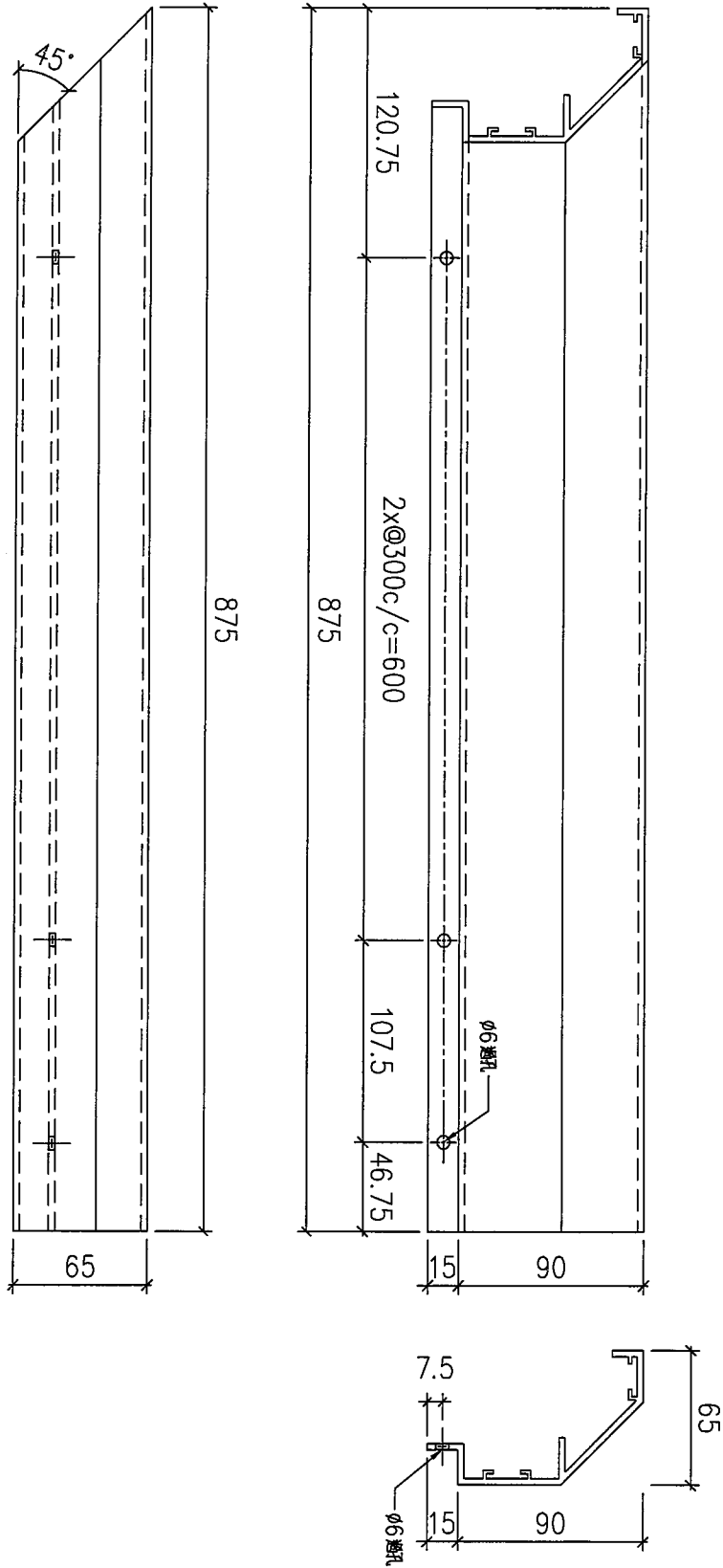
工程號

J853

地盤

錦上路

送工地



01	物料編號	T5-X86231-08	數量	9	使用位置	見派位圖	樓層	T5 FLAT B 6~16/F
----	------	--------------	----	---	------	------	----	------------------

名稱		制圖	LHR	2022,08,12	修改	-		
材料	X86231	復核	-	-	日期	-		
顏色	JMQ213457(3coats)	批准			圖號	J853-UP-FAB2-192		



美特鋁質 有限公司

MIDI Aluminium Fabricator Ltd.

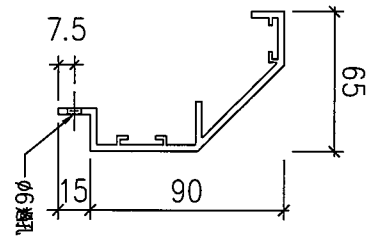
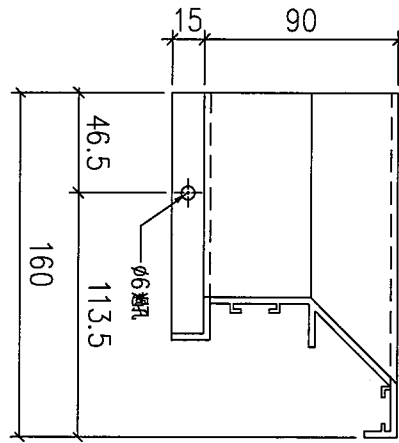
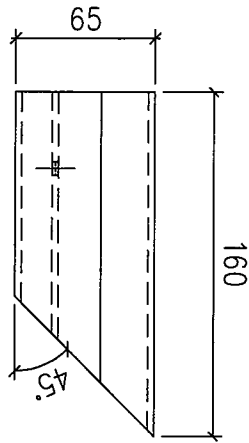
工程號

J853

地盤

錦上路

送工地



序號	物料編號	數量	使用位置	樓層
01	T5-X86231-09	9	見派位圖	T5 FLAT B 6~16/F

名稱		制圖	LHR	2022,08,12	修改	-		
材料	X86231	復核	-	-	日期	-		
顏色	JMQ213457(3coats)	批準			圖號	J853-UP-FAB2-193		



美特鋁質 有限公司

MIDI Aluminium Fabricator Ltd.

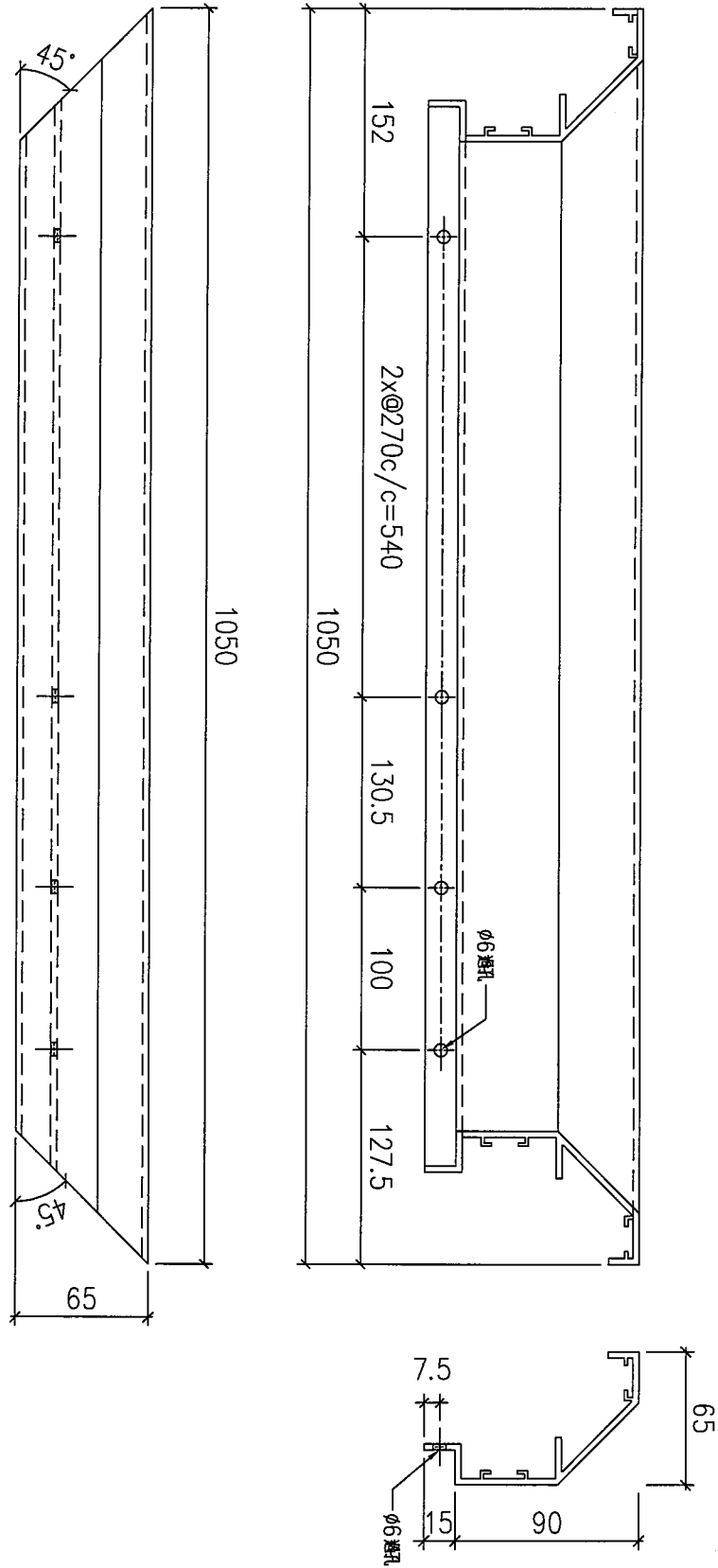
工程號

J853

地盤

錦上路

送工地



序號	物料編號	數量	使用位置	樓層
01	T5-X86231-10	4	見派位圖	T5 FLAT D 11~16/F
02	T5-X86231-10	7	見派位圖	T5 FLAT B 17~23/F

名稱		制圖	LHR	2022,08,12	修改	-		
材料	X86231	復核	-	-	日期	-		
顏色	JMQ213457(3coats)	批準			圖號	J853-UP-FAB2-194		



美特鋁質 有限公司

MIDI Aluminium Fabricator Ltd.

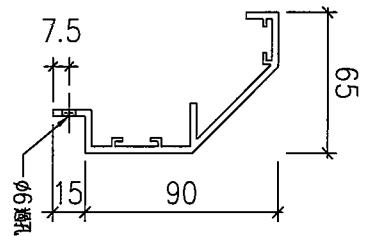
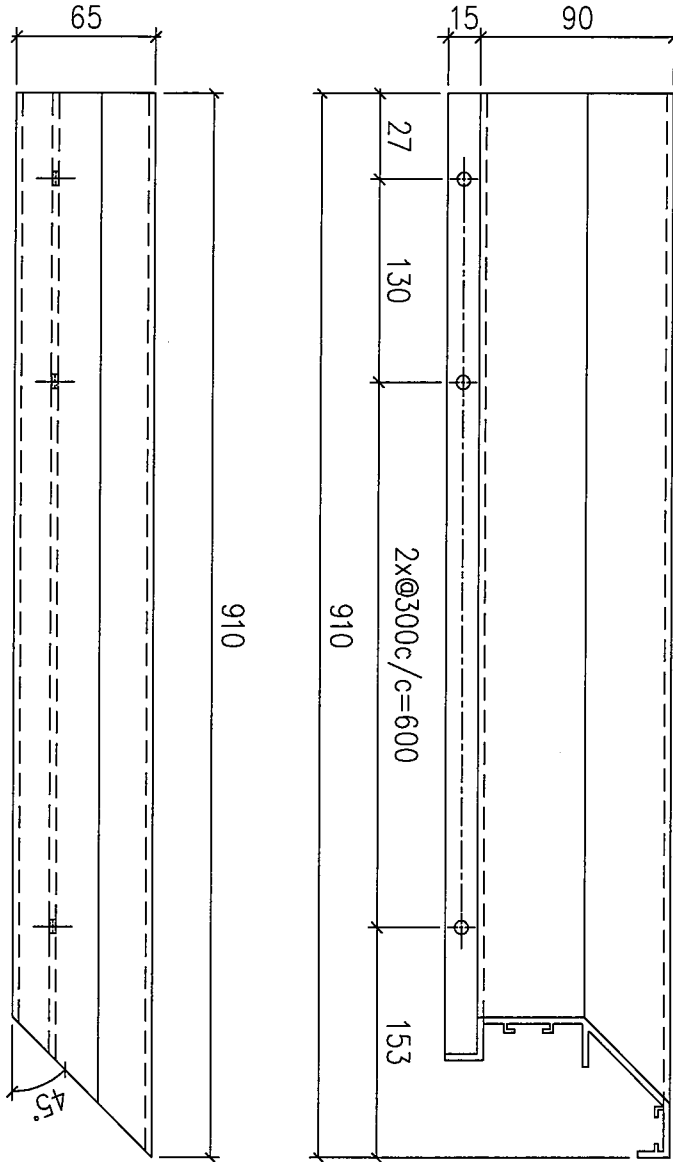
工程號

J853

地盤

錦上路

送工地



序號	物料編號	數量	使用位置	樓層
01	T5-X86231-11	4	見派位圖	T5 FLAT D 11~16/F
02	T5-X86231-11	7	見派位圖	T5 FLAT B 17~23/F

名稱		制圖	LHR	2022,08,12	修改	-		
材料	X86231	復核	-	-	日期	-		
顏色	JMQ213457(3coats)	批準			圖號	J853-UP-FAB2-195		



美特鋁質 有限公司

MIDI Aluminium Fabricator Ltd.

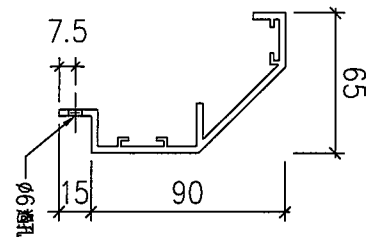
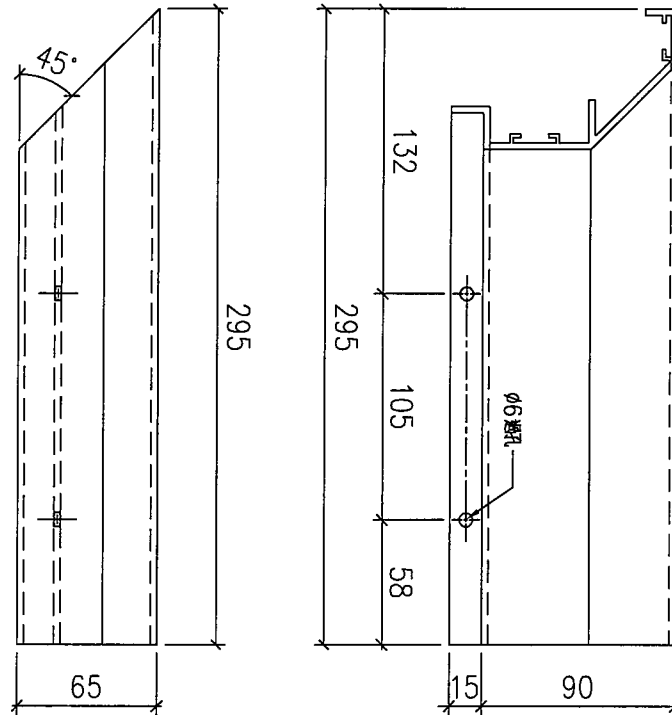
工程號

J853

地盤

錦上路

送工地



序號	物料編號	數量	使用位置	樓層
01	T5-X86231-12	4	見派位圖	T5 FLAT D 11~16/F
02	T5-X86231-12	7	見派位圖	T5 FLAT B 17~23/F

名稱		制圖	LHR	2022,08,12	修改	-		
材料	X86231	復核	-	-	日期	-		
顏色	JMQ213457(3coats)	批准			圖號	J853-UP-FAB2-196		



美特鋁質 有限公司

MIDI Aluminium Fabricator Ltd.

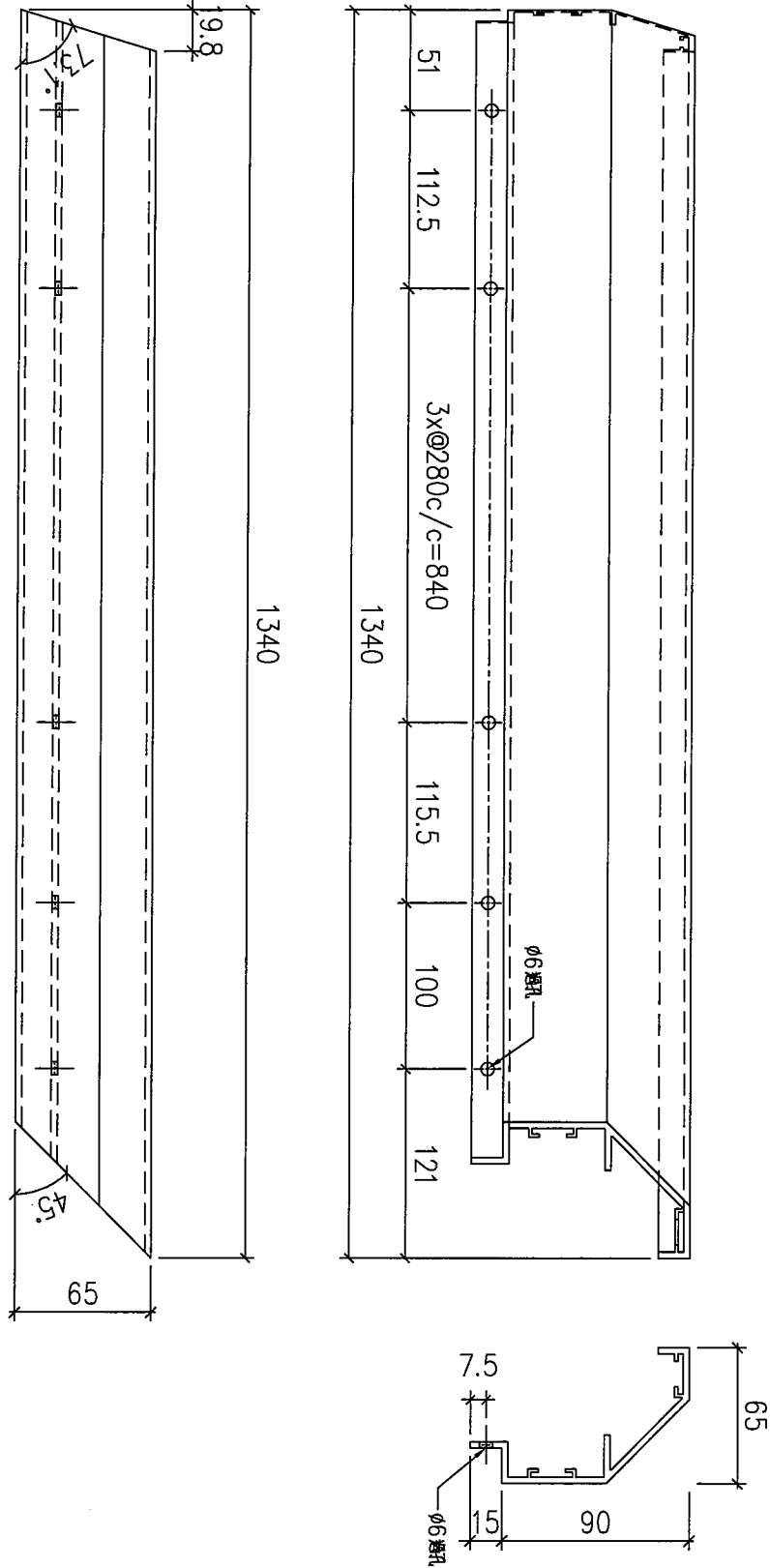
工程號

J853

地盤

錦上路

送工地



序號	物料編號	數量	使用位置	樓層
01	T5-X86231-13	13	見派位圖	T5 FLAT E 11~26/F

名稱		制圖	LHR	2022,08,12	修改	-		
材料	X86231	復核	-	-	日期	-		
顏色	JMQ213457(3coats)	批準			圖號	J853-UP-FAB2-197		



美特鋁質 有限公司

MIDI Aluminium Fabricator Ltd.

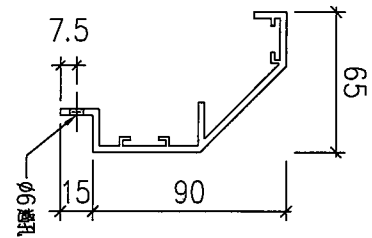
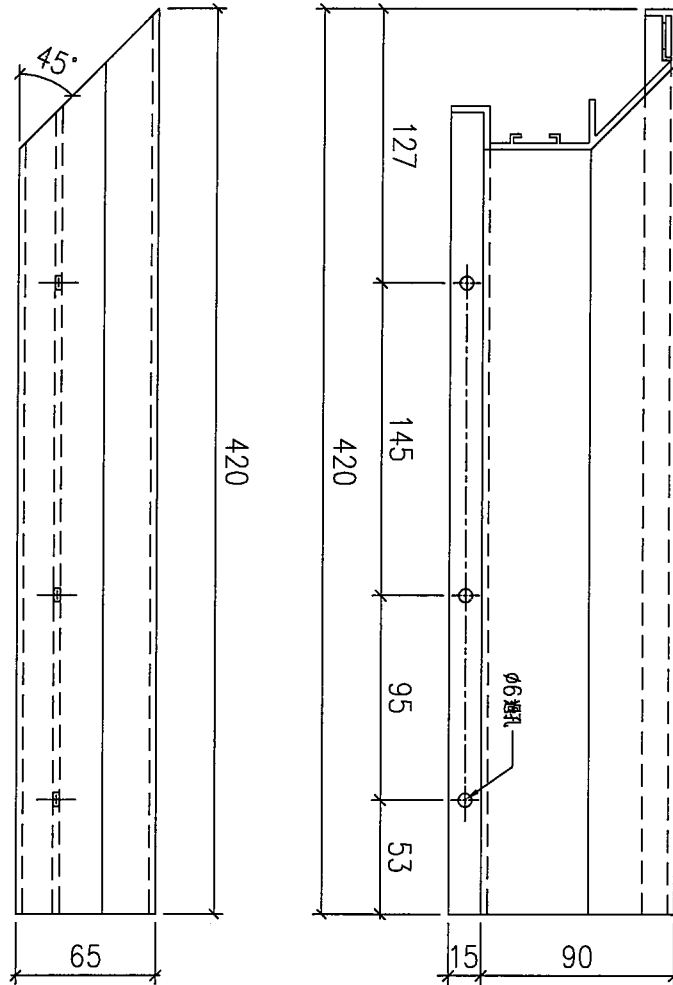
工程號

J853

地盤

錦上路

送工地



序號	物料編號	數量	使用位置	樓層
01	T5-X86231-14	13	見派位圖	T5 FLAT E 11~26/F

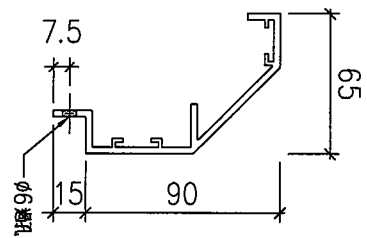
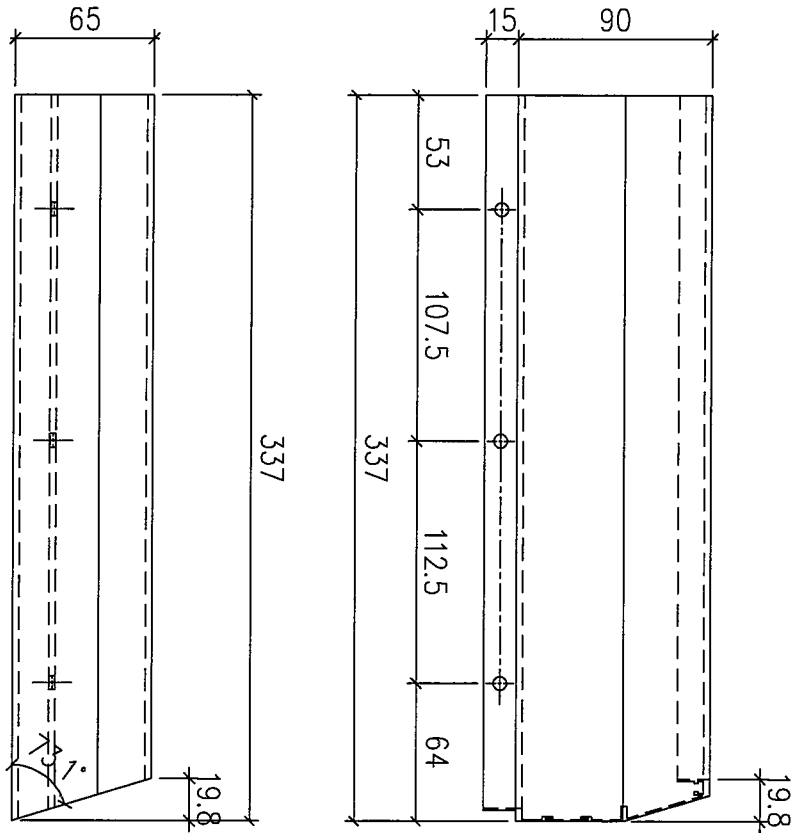
名稱		制圖	LHR	2022,08,12	修改	-		
材料	X86231	復核	-	-	日期	-		
顏色	JMQ213457(3coats)	批準			圖號	J853-UP-FAB2-198		



美特鋁質 有限公司
MIDI Aluminium Fabricator Ltd.

工程號 J853 地盤 錦上路

送工地



序號	物料編號	數量	使用位置	樓層
01	T5-X86231-15	13	見派位圖	T5 FLAT E 11~26/F

名稱		制圖	LHR	2022,08,12	修改	-		
材料	X86231	復核	-	-	日期	-		
顏色	JMQ213457(3coats)	批准			圖號	J853-UP-FAB2-199		



美特鋁質 有限公司

MIDI Aluminium Fabricator Ltd.

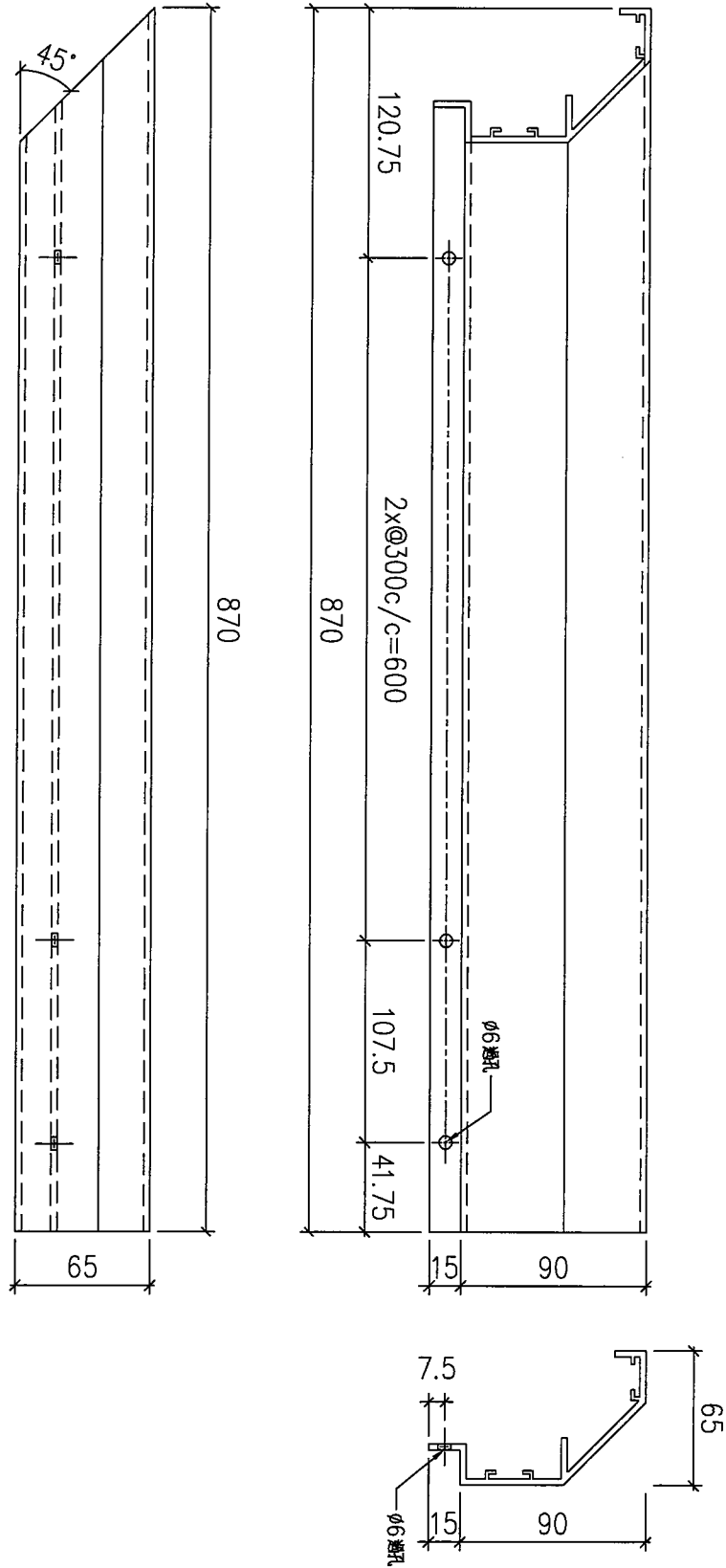
工程號

J853

地盤

錦上路

送工地



序號	物料編號	數量	使用位置	樓層
01	T5-X86231-16	13	見派位圖	T5 FLAT F 11~26/F
02	T7-X86231-02	17	見派位圖	T7 FLAT A 7~26/F

名稱		制圖	LHR	2022,08,12	修改	-		
材料	X86231	復核	-	-	日期	-		
顏色	JMQ213457(3coats)	批准			圖號	J853-UP-FAB2-200		



美特鋁質 有限公司

MIDI Aluminium Fabricator Ltd.

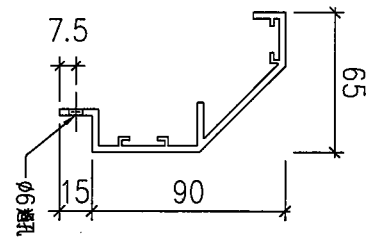
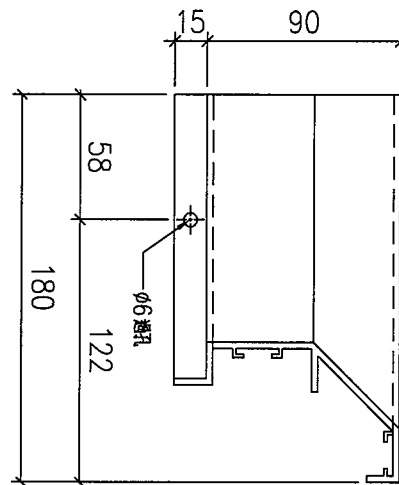
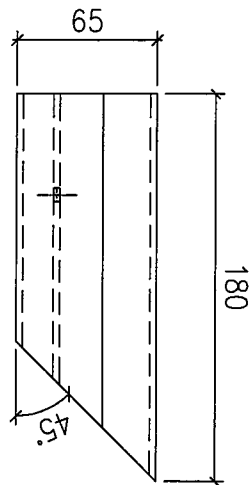
工程號

J853

地盤

錦上路

送工地



序號	物料編號	數量	使用位置	樓層
01	T5-X86231-17	13	見派位圖	T5 FLAT F 11~26/F

名稱		制圖	LHR	2022,08,12	修改	-		
材料	X86231	復核	-	-	日期	-		
顏色	JMQ213457(3coats)	批准			圖號	J853-UP-FAB2-201		



美特鋁質 有限公司

MIDI Aluminium Fabricator Ltd.

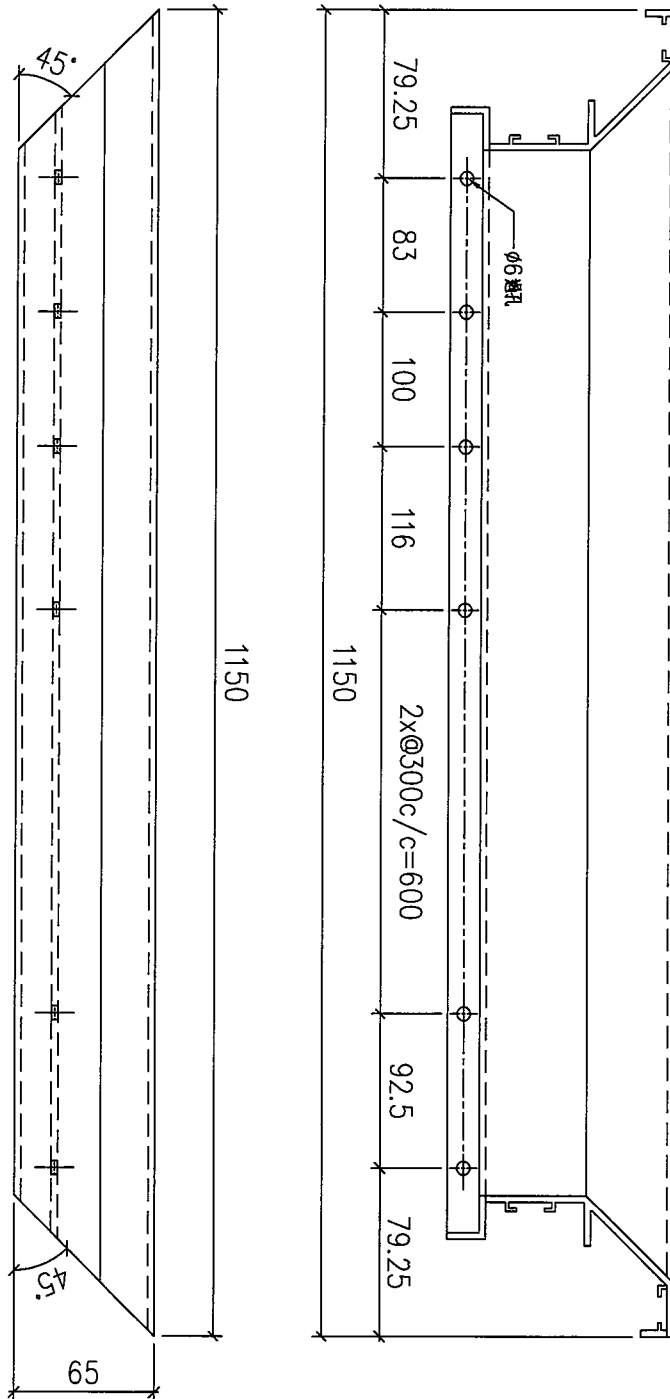
工程號

J853

地盤

錦上路

送工地



序號	物料編號	數量	使用位置	樓層
01	T5-X86231-18	1	見派位圖	T5 FLAT A 26/F

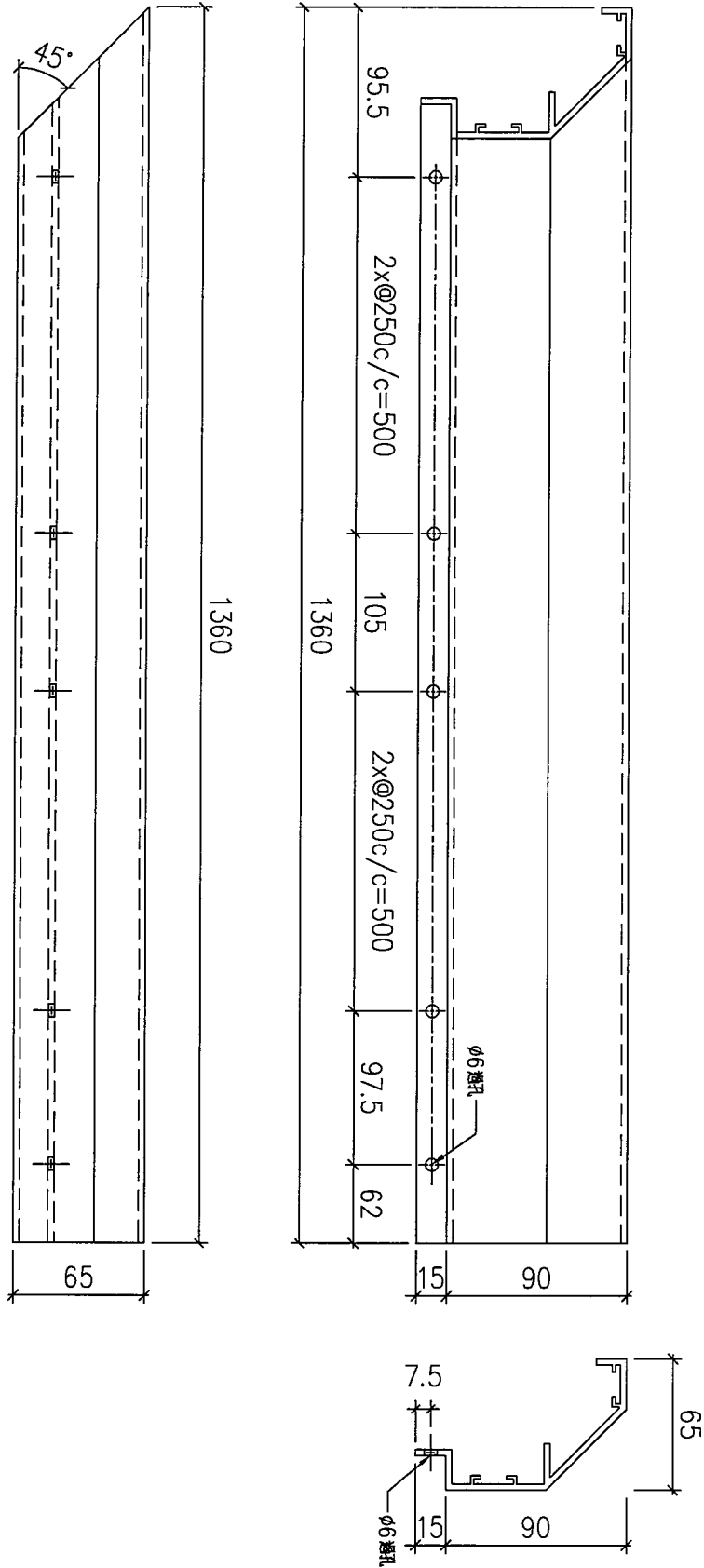
名稱		制圖	LHR	2022,08,12	修改	-		
材料	X86231	復核	-	-	日期	-		
顏色	JMQ213457(3coats)	批準			圖號	J853-UP-FAB2-202		



美特鋁質 有限公司
MIDI Aluminium Fabricator Ltd.

工程號 J853 地盤 錦上路

送工地



序號	物料編號	數量	使用位置	樓層
01	T5-X86231-19	1	見派位圖	T5 FLAT A 26/F
02	T5-X86231-19	1	見派位圖	T5 FLAT B 26/F

名稱		制圖	LHR	2022,08,12	修改	-		
材料	X86231	復核	-	-	日期	-		
顏色	JMQ213457(3coats)	批準			圖號	J853-UP-FAB2-203		



美特鋁質 有限公司

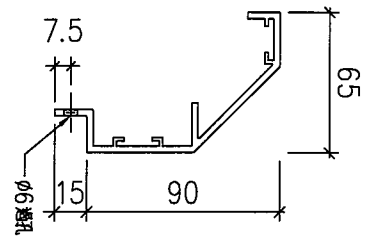
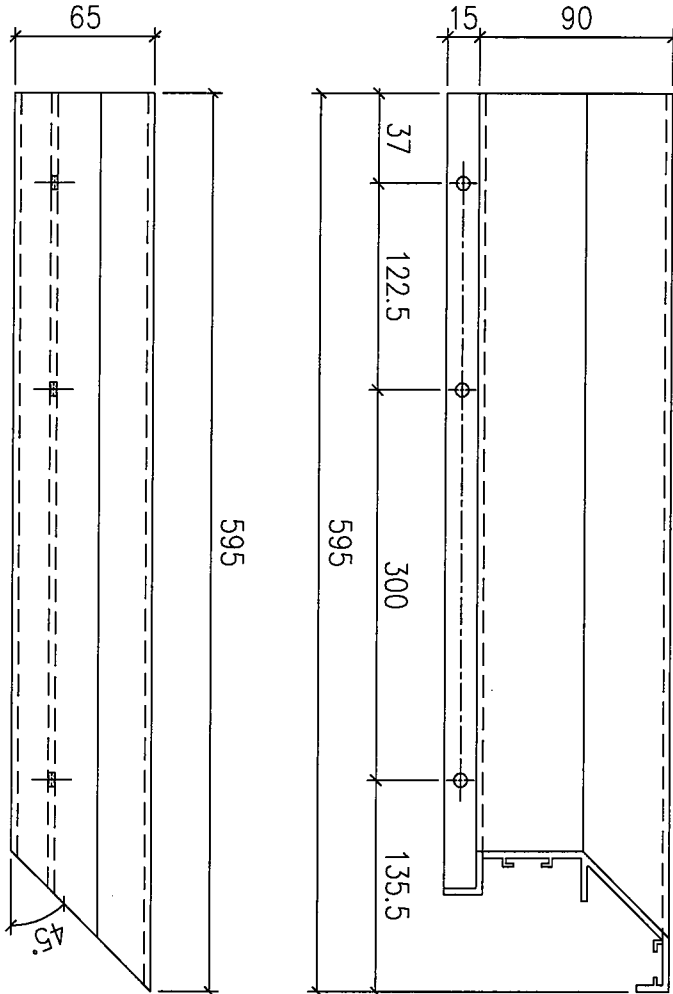
MIDI Aluminium Fabricator Ltd.

工程號

J853

地盤

錦上路



序號	物料編號	數量	使用位置	樓層
01	T5-X86231-20	1	見派位圖	T5 FLAT A 26/F

名稱		制圖	LHR	2022,08,12	修改	-		
材料	X86231	復核	-	-	日期	-		
顏色	JMQ213457(3coats)	批准			圖號	J853-UP-FAB2-204		



美特鋁質 有限公司

MIDI Aluminium Fabricator Ltd.

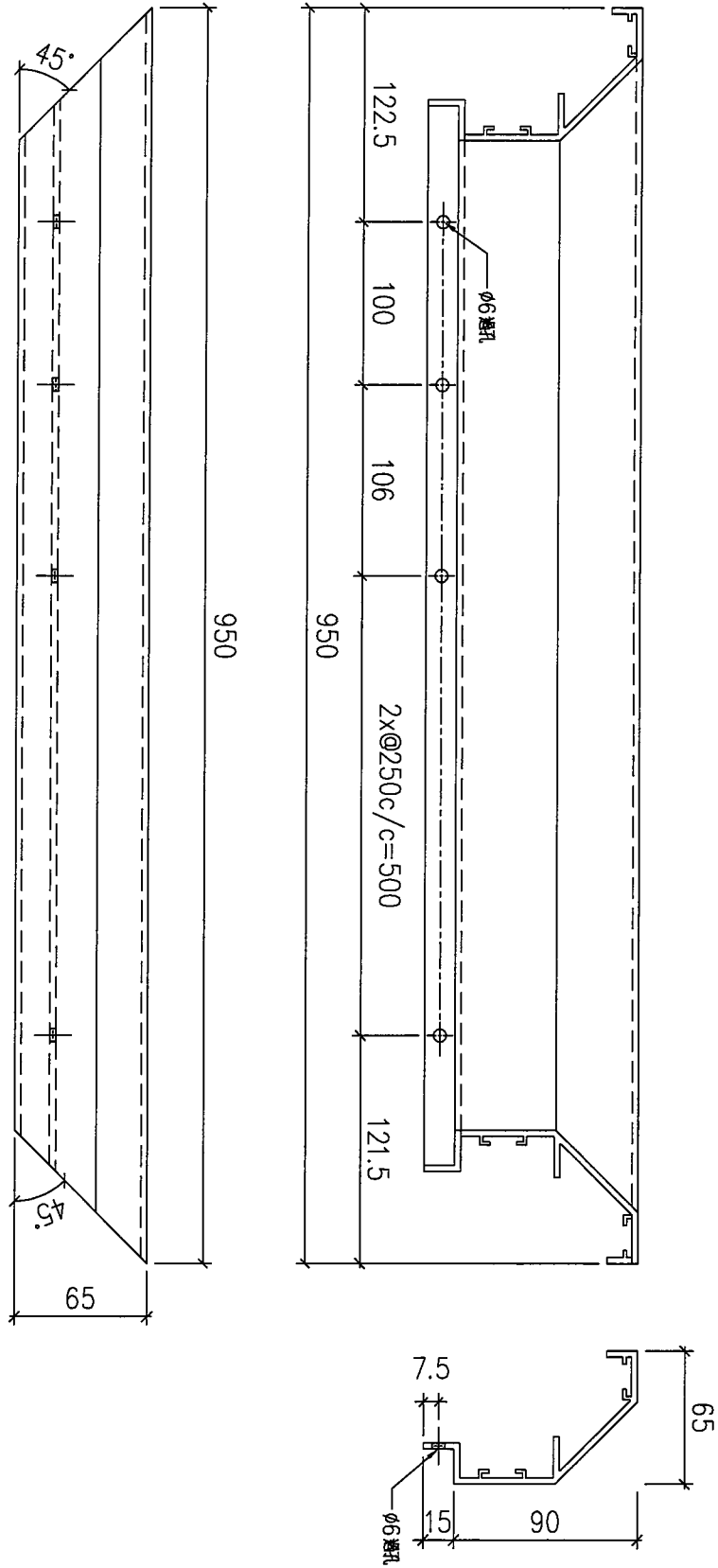
工程號

J853

地盤

錦上路

送工地



序號	物料編號	數量	使用位置	樓層
01	T5-X86231-21	1	見派位圖	T5 FLAT B 26/F

名稱		制圖	LHR	2022,08,12	修改	-		
材料	X86231	復核	-	-	日期	-		
顏色	JMQ213457(3coats)	批准			圖號	J853-UP-FAB2-205		



美特鋁質 有限公司

MIDI Aluminium Fabricator Ltd.

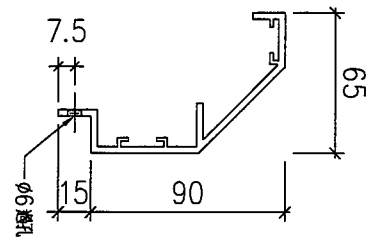
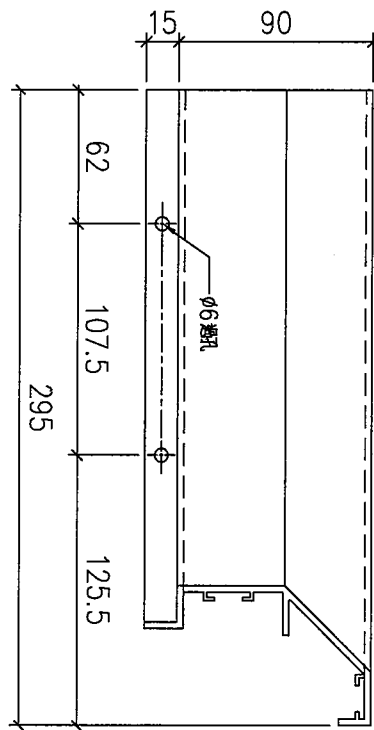
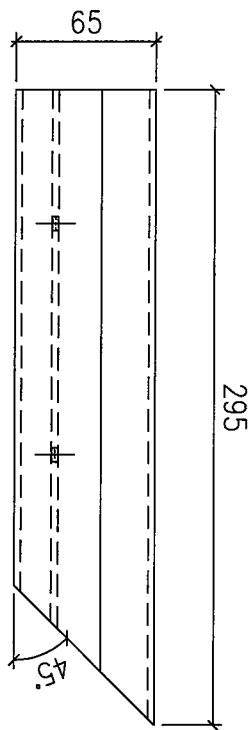
工程號

J853

地盤

錦上路

送工地



01	物料編號	T5-X86231-22	數量	1	使用位置	見派位圖	樓層	T5 FLAT B 26/F
----	------	--------------	----	---	------	------	----	----------------

名稱		制圖	LHR	2022,08,12	修改	-		
材料	X86231	復核	-	-	日期	-		
顏色	JMQ213457(3coats)	批准			圖號	J853-UP-FAB2-206		



美特鋁質 有限公司

MIDI Aluminium Fabricator Ltd.

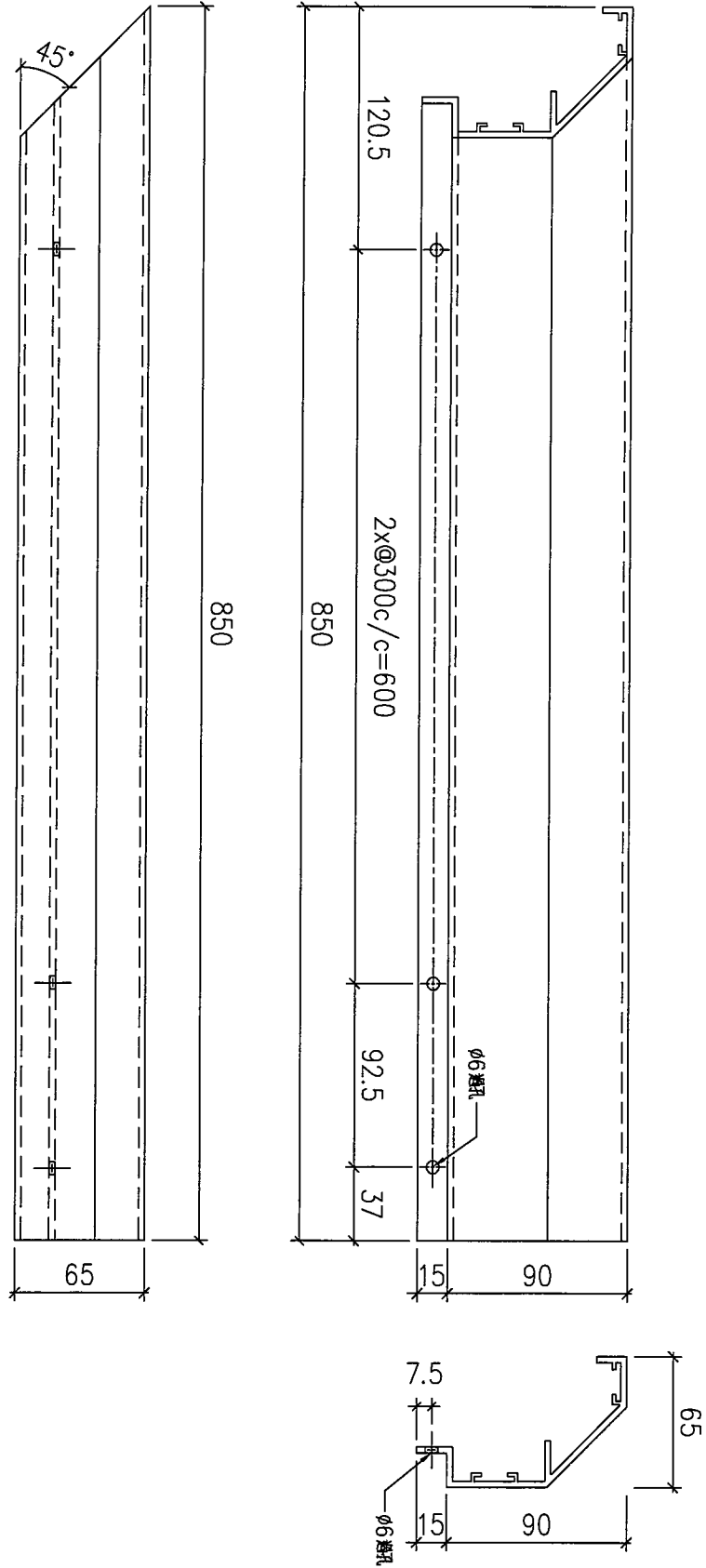
工程號

J853

地盤

錦上路

送工地



序號	物料編號	數量	使用位置	樓層
01	T6-X86231-02	17	見派位圖	T6 FLAT A 6/F, 8~26/F
02	T6-X86231-02	17	見派位圖	T6 FLAT B 6/F, 8~26/F

名稱		制圖	LHR	2022,08,12	修改	-		
材料	X86231	復核	-	-	日期	-		
顏色	JMQ213457(3coats)	批准			圖號	J853-UP-FAB2-207		



美特鋁質 有限公司

MIDI Aluminium Fabricator Ltd.

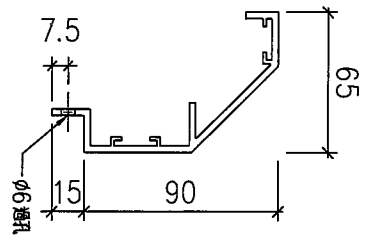
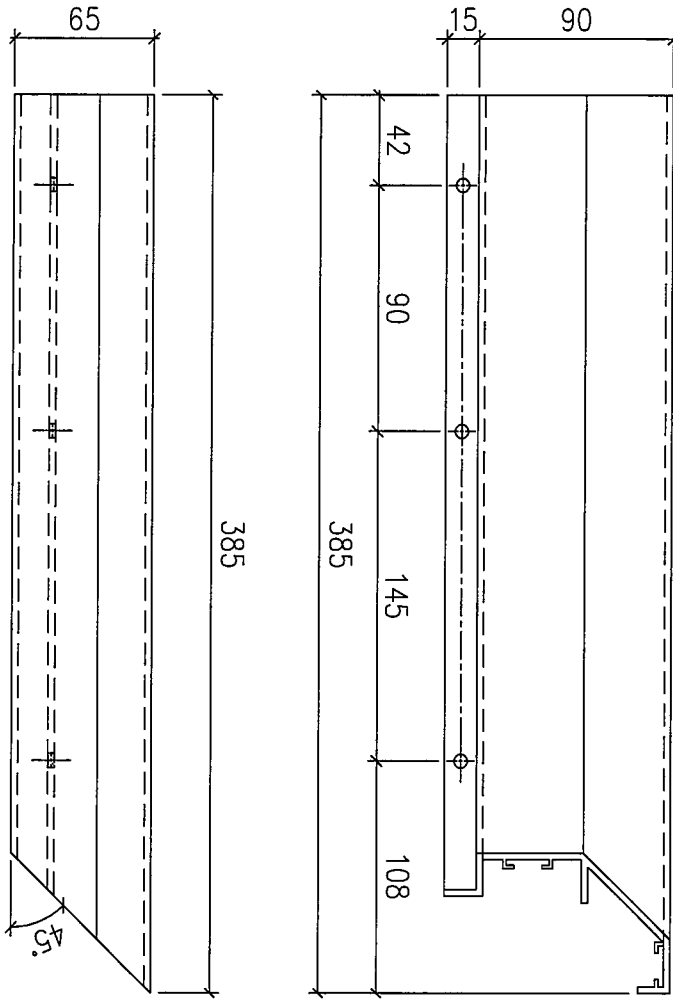
工程號

J853

地盤

錦上路

送工地



序號	物料編號	數量	使用位置	樓層
01	T6-X86231-03	17	見派位圖	T6 FLAT A 6/F, 8~26/F
02	T6-X86231-03	17	見派位圖	T6 FLAT B 6/F, 8~26/F

名稱		制圖	LHR	2022,08,12	修改	-		
材料	X86231	復核	-	-	日期	-		
顏色	JMQ213457(3coats)	批准			圖號	J853-UP-FAB2-208		



美特鋁質 有限公司

MIDI Aluminium Fabricator Ltd.

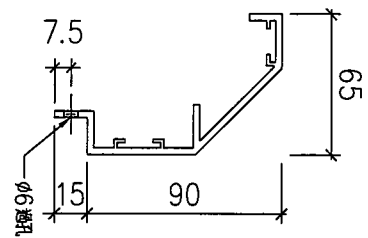
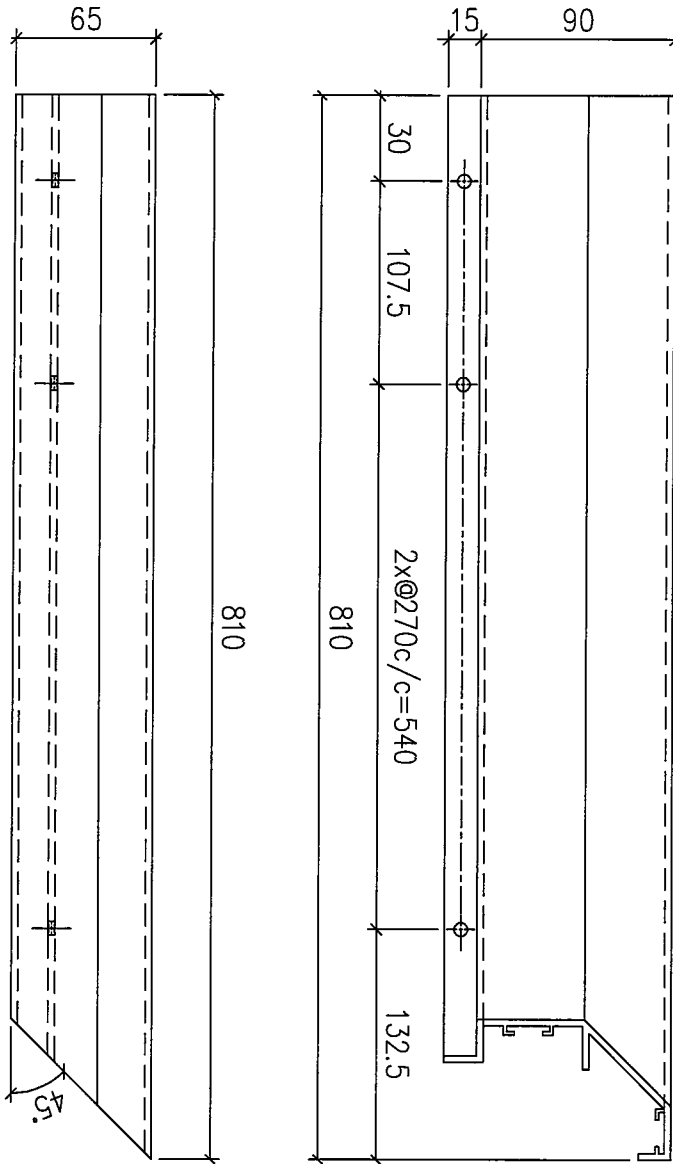
工程號

J853

地盤

錦上路

送工地



序號	物料編號	數量	使用位置	樓層
01	T6-X86231-05	14	見派位圖	T6 FLAT C 10~26/F

名稱		制圖	LHR	2022,08,12	修改	-	
材料	X86231	復核	-	-	日期	-	
顏色	JMQ213457(3coats)	批准			圖號	J853-UP-FAB2-209	



美特鋁質 有限公司

MIDI Aluminium Fabricator Ltd.

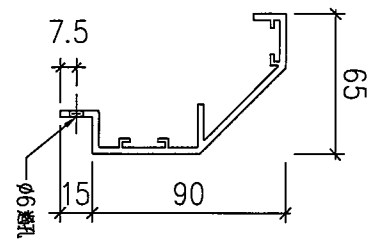
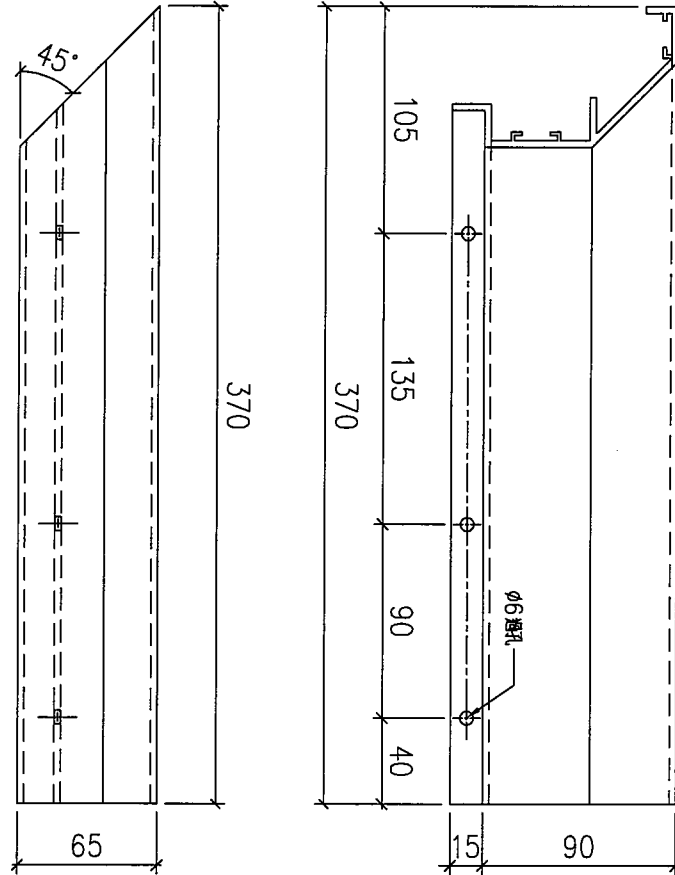
工程號

J853

地盤

錦上路

送工地



01	序號	T6-X86231-06	物料編號	14	數量	見派位圖	使用位置	T6 FLAT C 10~26/F	樓層
----	----	--------------	------	----	----	------	------	-------------------	----

名稱		制圖	LHR	2022,08,12	修改	-		
材料	X86231	復核	-	-	日期	-		
顏色	JMQ213457(3coats)	批准			圖號	J853-UP-FAB2-210		



美特鋁質 有限公司

MIDI Aluminium Fabricator Ltd.

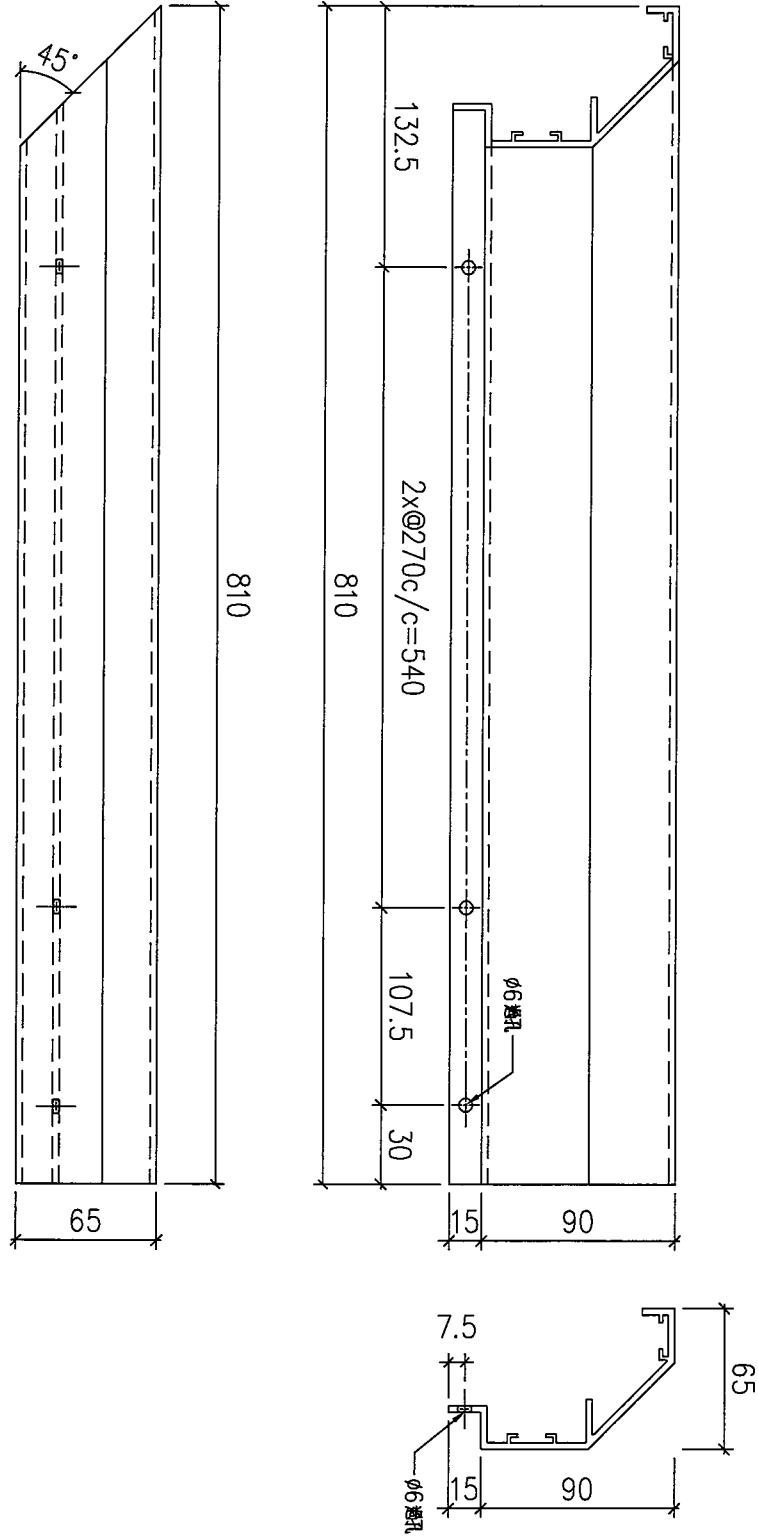
工程號

J853

地盤

錦上路

送工地



序號	物料編號	數量	使用位置	樓層
01	T6-X86231-08	14	見派位圖	T6 FLAT D 10~26/F

名稱		制圖	LHR	2022,08,12	修改	-		
材料	X86231	復核	-	-	日期	-		
顏色	JMQ213457(3coats)	批准			圖號	J853-UP-FAB2-211		



美特鋁質 有限公司

MIDI Aluminium Fabricator Ltd.

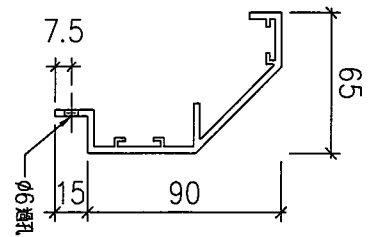
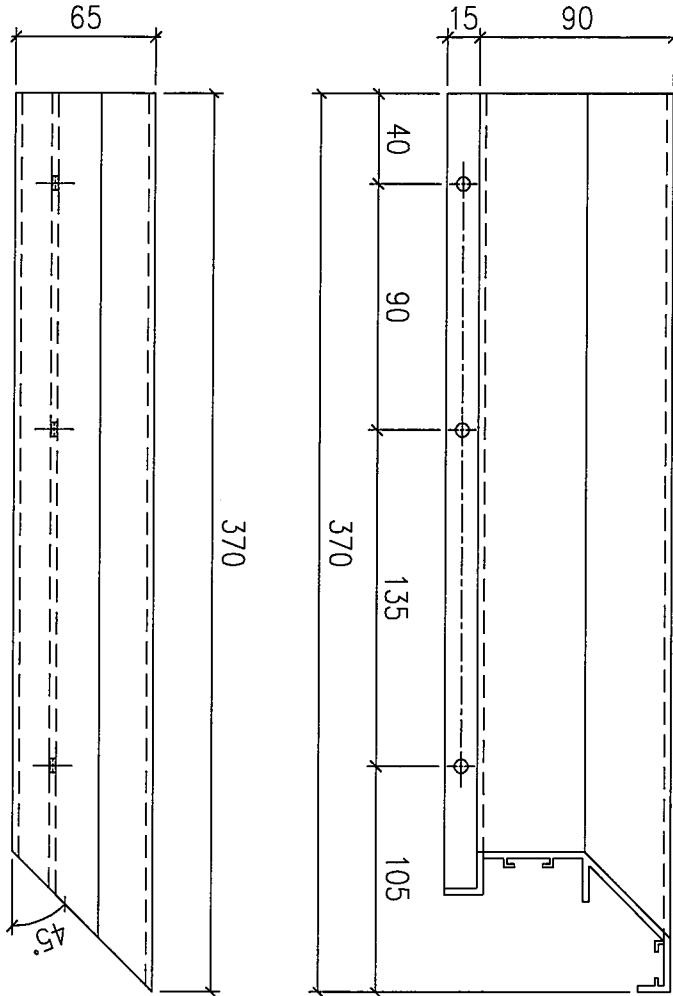
工程號

J853

地盤

錦上路

送工地



序號	物料編號	數量	使用位置	樓層
01	T6-X86231-09	14	見派位圖	T6 FLAT D 10~26/F

名稱		制圖	LHR	2022,08,12	修改	-		
材料	X86231	復核	-	-	日期	-		
顏色	JMQ213457(3coats)	批準			圖號	J853-UP-FAB2-212		



美特鋁質 有限公司

MIDI Aluminium Fabricator Ltd.

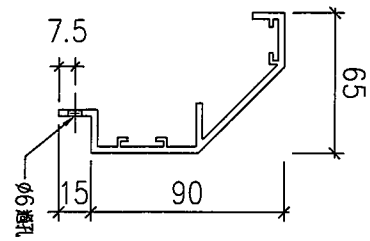
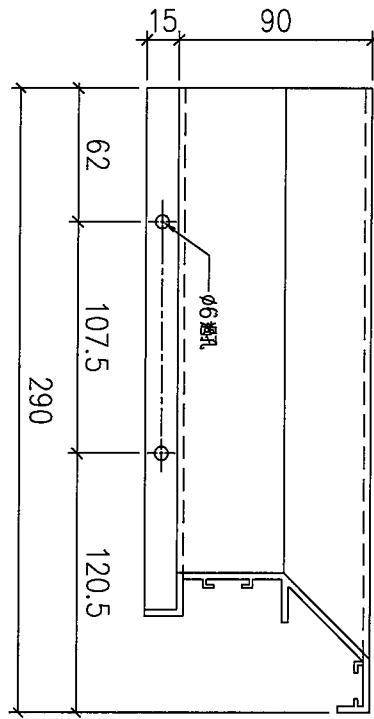
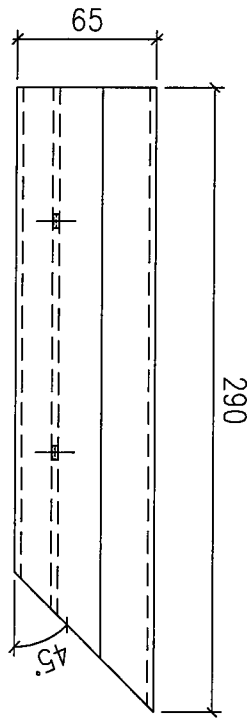
工程號

J853

地盤

錦上路

送工地



01	序號	物料編號	數量	使用位置	樓層
		T7-X86231-03	17	見派位圖	T7 FLAT A 7~26/F

名稱		制圖	LHR	2022,08,12	修改	-		
材料	X86231	復核	-	-	日期	-		
顏色	JMQ213457(3coats)	批准			圖號	J853-UP-FAB2-213		



美特鋁質 有限公司

MIDI Aluminium Fabricator Ltd.

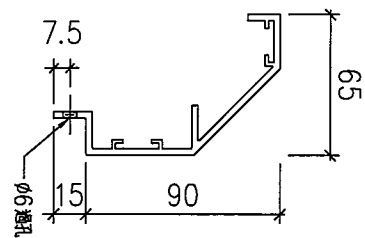
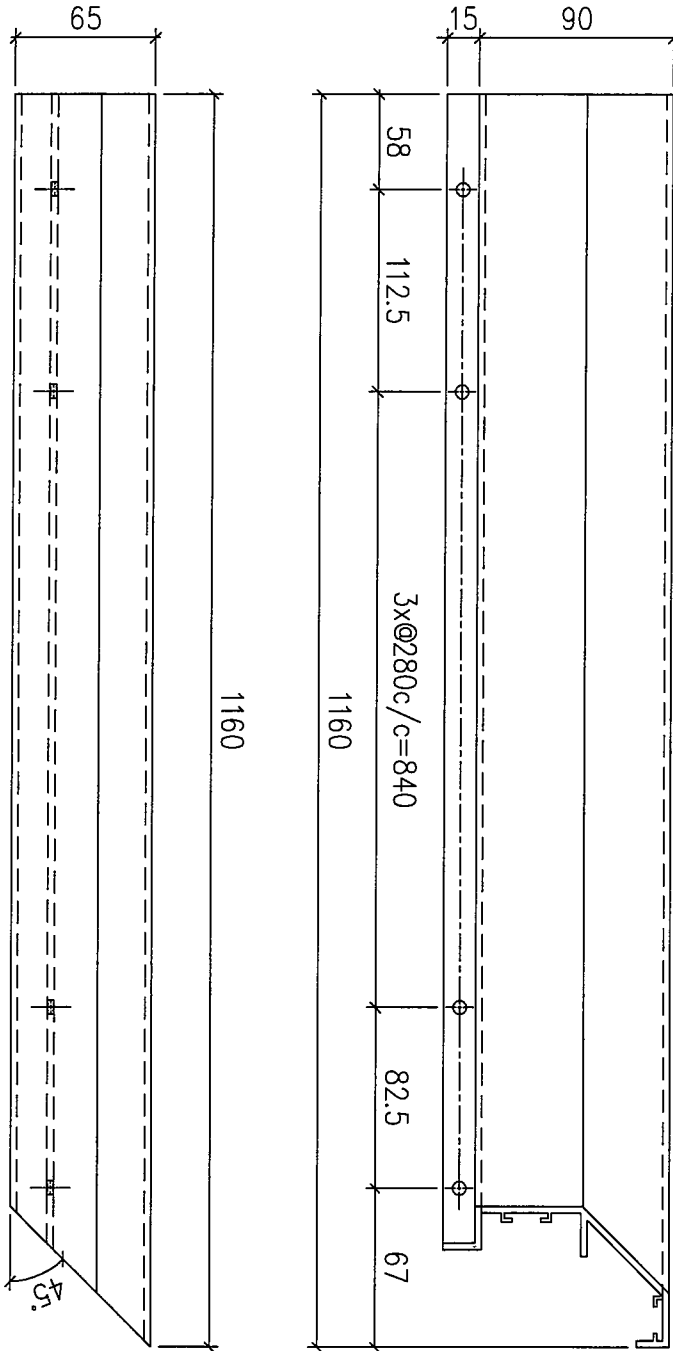
工程號

J853

地盤

錦上路

送工地



序號	物料編號	數量	使用位置	樓層
01	T7-X86231-04	16	見派位圖	T7 FLAT B 7~25/F

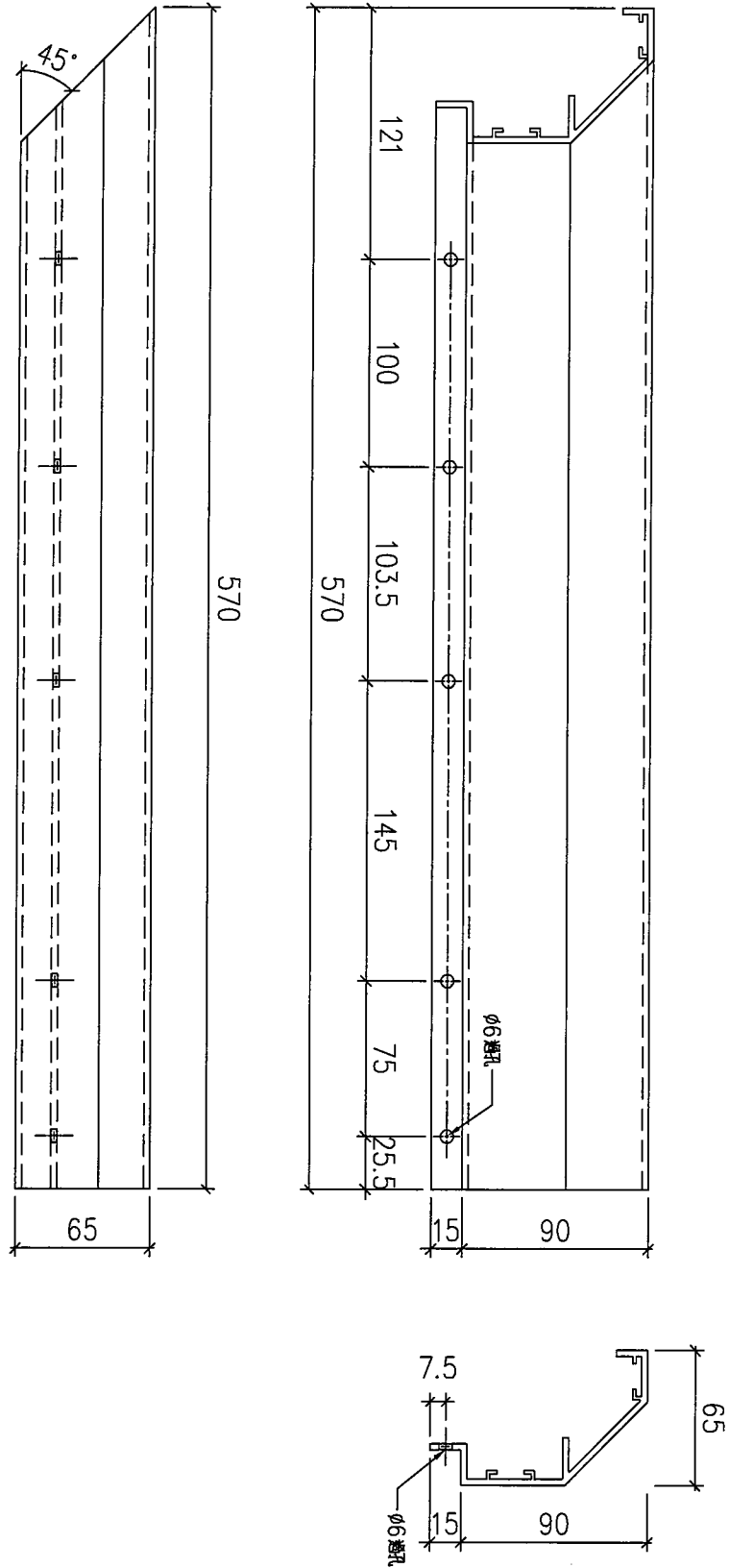
名稱		制圖	LHR	2022,08,12	修改	-		
材料	X86231	復核	-	-	日期	-		
顏色	JMQ213457(3coats)	批准			圖號	J853-UP-FAB2-214		



美特鋁質 有限公司
MIDI Aluminium Fabricator Ltd.

工程號 J853 地盤 錦上路

送工地



序號	物料編號	數量	使用位置	樓層
01	T7-X86231-05	16	見派位圖	T7 FLAT B 7~25/F

名稱		制圖	LHR	2022,08,12	修改	-	
材料	X86231	復核	-	-	日期	-	
顏色	JMQ213457(3coats)	批准			圖號	J853-UP-FAB2-215	



美特鋁質有限公司

MIDI Aluminium Fabricator Ltd.

工程號

J853

地盤

錦上路

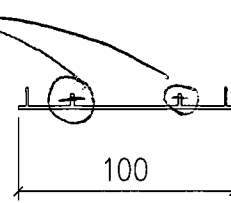
送工地

100



1056
1061

16/1/2023
hjai



盤料凸出部份
磨減 2mm

16/1/2023
hjai

序號	物料編號	數量	使用位置	樓層
01	T5-X86234-01	96	見派位圖	T5 FLAT A 6~23/F
02	T5-X86234-01	54	見派位圖	T5 FLAT B 6~16/F
03	T5-X86234-01	28	見派位圖	T5 FLAT D 11~16/F
04	T5-X86234-01	49	見派位圖	T5 FLAT B 17~23/F
05	T5-X86234-01	91	見派位圖	T5 FLAT E 11~26/F
06	T5-X86234-01	78	見派位圖	T5 FLAT F 11~26/F
07	T5-X86234-01	8	見派位圖	T5 FLAT A 26/F
08	T5-X86234-01	8	見派位圖	T5 FLAT B 26/F
09	T6-X86234-01	119	見派位圖	T6 FLAT A 6/F,8~26/F
10	T6-X86234-01	119	見派位圖	T6 FLAT B 6/F,8~26/F
11	T6-X86234-01	98	見派位圖	T6 FLAT C 10~26/F
12	T6-X86234-01	98	見派位圖	T6 FLAT D 10~26/F
13	T7-X86234-01	119	見派位圖	T7 FLAT A 7~26/F
14	T7-X86234-01	80	見派位圖	T7 FLAT B 7~25/F

序號	物料編號	數量	使用位置	樓層
01	T5-X86234-01	96	見派位圖	T5 FLAT A 6~23/F
02	T5-X86234-01	54	見派位圖	T5 FLAT B 6~16/F
03	T5-X86234-01	28	見派位圖	T5 FLAT D 11~16/F
04	T5-X86234-01	49	見派位圖	T5 FLAT B 17~23/F
05	T5-X86234-01	91	見派位圖	T5 FLAT E 11~26/F
06	T5-X86234-01	78	見派位圖	T5 FLAT F 11~26/F
07	T5-X86234-01	8	見派位圖	T5 FLAT A 26/F
08	T5-X86234-01	8	見派位圖	T5 FLAT B 26/F
09	T6-X86234-01	119	見派位圖	T6 FLAT A 6/F,8~26/F
10	T6-X86234-01	119	見派位圖	T6 FLAT B 6/F,8~26/F
11	T6-X86234-01	98	見派位圖	T6 FLAT C 10~26/F
12	T6-X86234-01	98	見派位圖	T6 FLAT D 10~26/F
13	T7-X86234-01	119	見派位圖	T7 FLAT A 7~26/F
14	T7-X86234-01	80	見派位圖	T7 FLAT B 7~25/F

名稱		制圖	LHR	2022,08,12	修改	-
材料	X86234	復核	-	-	日期	-
顏色	JMQ213457(3coats)	批准			圖號	J853-UP-FAB2-219



美特鋁質 有限公司

MIDI Aluminium Fabricator Ltd.

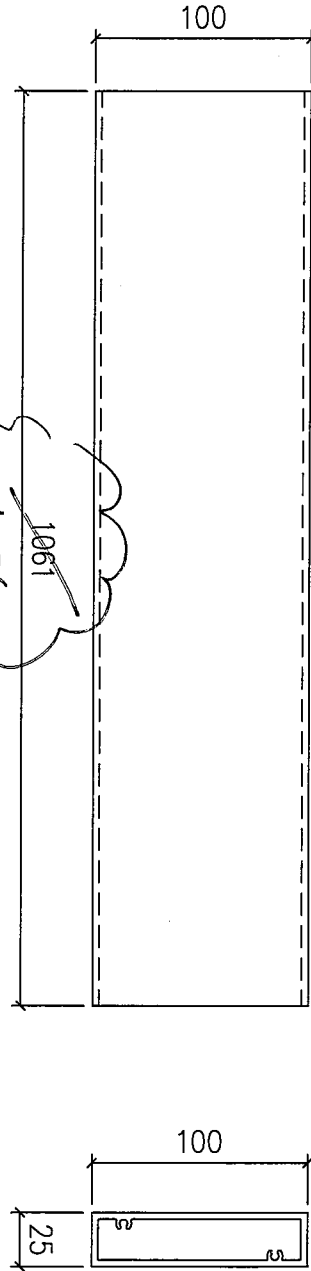
工程號

J853

地盤

錦上路

工廠用



16/1/2023
LHR

序號	物料編號	數量	使用位置	樓層
01	T5-X86224-01	176	見組裝圖	T5 FLAT A 6~23/F
02	T5-X86224-01	90	見組裝圖	T5 FLAT B 6~16/F
03	T5-X86224-01	44	見組裝圖	T5 FLAT D 11~16/F
04	T5-X86224-01	77	見組裝圖	T5 FLAT B 17~23/F
05	T5-X86224-01	104	見組裝圖	T5 FLAT E 11~26/F
06	T5-X86224-01	130	見組裝圖	T5 FLAT F 11~26/F
07	T5-X86224-01	16	見組裝圖	T5 FLAT A 26/F
08	T5-X86224-01	12	見組裝圖	T5 FLAT B 26/F
09	T6-X86224-01	187	見組裝圖	T6 FLAT A 6/F, 8~26/F
10	T6-X86224-01	187	見組裝圖	T6 FLAT B 6/F, 8~26/F
11	T6-X86224-01	168	見組裝圖	T6 FLAT C 10~26/F
12	T6-X86224-01	168	見組裝圖	T6 FLAT D 10~26/F
13	T7-X86224-01	170	見組裝圖	T7 FLAT A 7~26/F
14	T7-X86224-01	128	見組裝圖	T7 FLAT B 7~25/F
		1657		

名稱	100X25鋁槽	制圖	LHR	2022,08,13	修改	-		
材料	X86224	復核	-	-	日期	-		
顏色	JMQ213457(3coats)	批准			圖號	J853-UP-FAB2-220		



美特鋁質有限公司

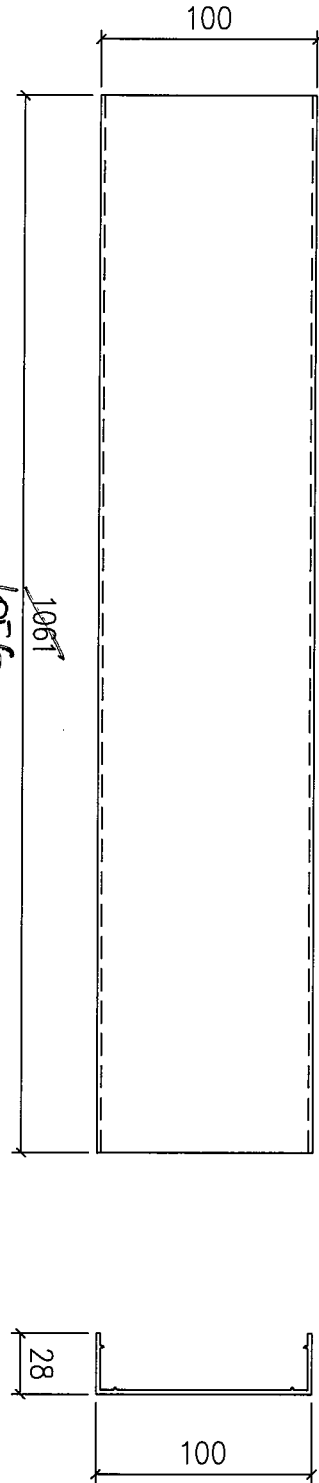
MIDI Aluminium Fabricator Ltd.

工程號

J853

地盤

錦上路



16/1/2023
1067
1056

序號	物料編號	數量	使用位置	樓層
01	T5-X86233-01	64	見派位圖	T5 FLAT A 6~23/F
02	T5-X86233-01	36	見派位圖	T5 FLAT B 6~16/F
03	T5-X86233-01	20	見派位圖	T5 FLAT D 11~16/F
04	T5-X86233-01	35	見派位圖	T5 FLAT B 17~23/F
05	T5-X86233-01	65	見派位圖	T5 FLAT E 11~26/F
06	T5-X86233-01	52	見派位圖	T5 FLAT F 11~26/F
07	T5-X86233-01	6	見派位圖	T5 FLAT A 26/F
08	T5-X86233-01	6	見派位圖	T5 FLAT B 26/F
09	T6-X86233-01	85	見派位圖	T6 FLAT A 6/F, 8~26/F
10	T6-X86233-01	85	見派位圖	T6 FLAT B 6/F, 8~26/F
11	T6-X86233-01	70	見派位圖	T6 FLAT C 10~26/F
12	T6-X86233-01	70	見派位圖	T6 FLAT D 10~26/F
13	T7-X86233-01	85	見派位圖	T7 FLAT A 7~26/F
14	T7-X86233-01	48	見派位圖	T7 FLAT B 7~25/F
		727		

名稱		制圖	LHR	2022,08,12	修改	-		
材料	X86233	復核	-	-	日期	-		
顏色	JMQ213457(3coats)	批准			圖號	J853-UP-FAB2-216		



美特鋁質 有限公司

MIDI Aluminium Fabricator Ltd.

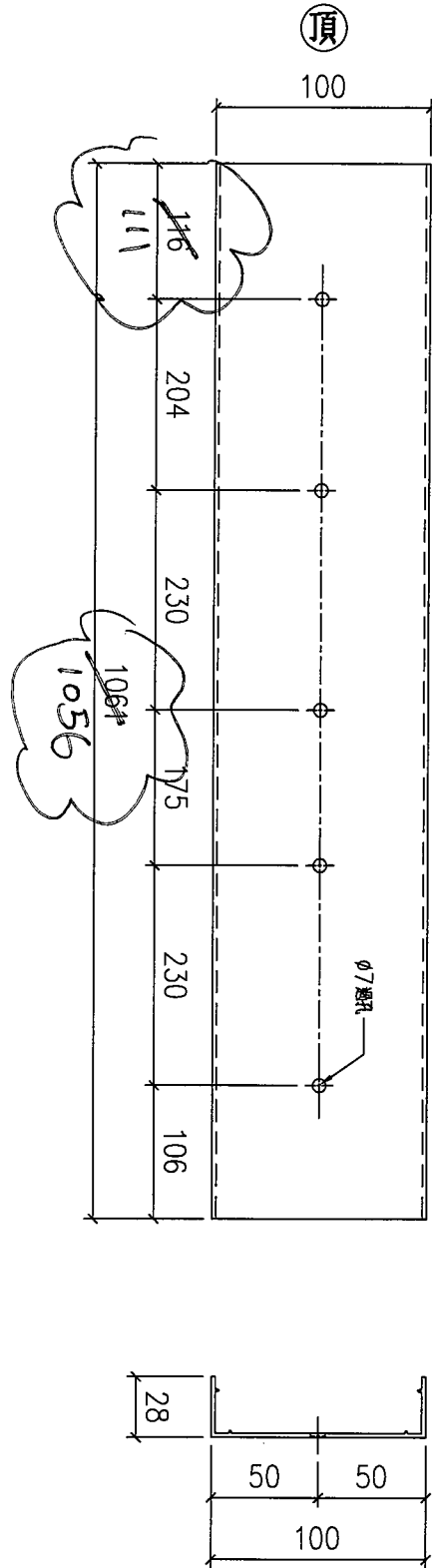
工程號

J853

地盤

錦上路

送工地



16/1/2023 LAI

序號	物料編號	數量	使用位置	樓層
01	T5-X86233-02	16	見派位圖	T5 FLAT A 6~23/F
02	T5-X86233-02	9	見派位圖	T5 FLAT B 6~16/F
03	T5-X86233-02	4	見派位圖	T5 FLAT D 11~16/F
04	T5-X86233-02	7	見派位圖	T5 FLAT B 17~23/F
05	T5-X86233-02	13	見派位圖	T5 FLAT E 11~26/F
06	T5-X86233-02	13	見派位圖	T5 FLAT F 11~26/F
07	T5-X86233-02	1	見派位圖	T5 FLAT A 26/F
08	T5-X86233-02	1	見派位圖	T5 FLAT B 26/F
09	T6-X86233-02	17	見派位圖	T6 FLAT A 6/F, 8~26/F
10	T6-X86233-02	17	見派位圖	T6 FLAT B 6/F, 8~26/F
11	T6-X86233-02	14	見派位圖	T6 FLAT C 10~26/F
12	T6-X86233-02	14	見派位圖	T6 FLAT D 10~26/F
13	T7-X86233-02	17	見派位圖	T7 FLAT A 7~26/F
14	T7-X86233-02	16	見派位圖	T7 FLAT B 7~25/F
		159		

名稱		制圖	LHR	2022,08,12	修改	-		
材料	X86233	復核	-	-	日期	-		
顏色	JMQ213457(3coats)	批准			圖號	J853-UP-FAB2-217		



美特鋁質有限公司

MIDI Aluminium Fabricator Ltd.

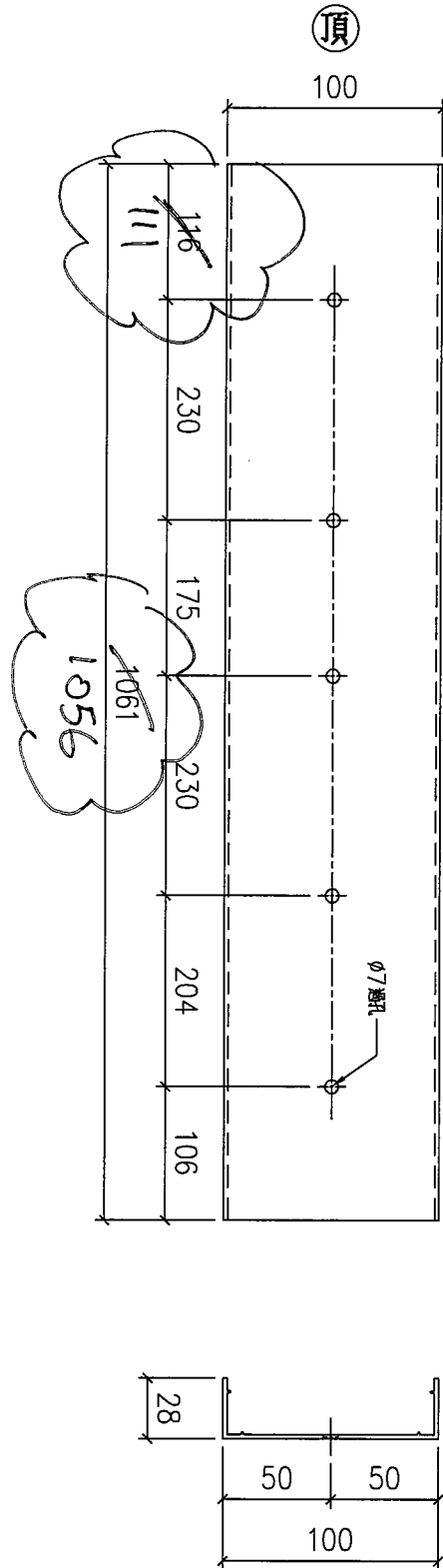
工程號

J853

地盤

錦上路

送工地



16/1/2023
Midi

序號	物料編號	數量	使用位置	樓層
01	T5-X86233-03	16	見派位圖	T5 FLAT A 6~23/F
02	T5-X86233-03	9	見派位圖	T5 FLAT B 6~16/F
03	T5-X86233-03	4	見派位圖	T5 FLAT D 11~16/F
04	T5-X86233-03	7	見派位圖	T5 FLAT B 17~23/F
05	T5-X86233-03	13	見派位圖	T5 FLAT E 11~26/F
06	T5-X86233-03	13	見派位圖	T5 FLAT F 11~26/F
07	T5-X86233-03	1	見派位圖	T5 FLAT A 26/F
08	T5-X86233-03	1	見派位圖	T5 FLAT B 26/F
09	T6-X86233-03	17	見派位圖	T6 FLAT A 6/F, 8~26/F
10	T6-X86233-03	17	見派位圖	T6 FLAT B 6/F, 8~26/F
11	T6-X86233-03	14	見派位圖	T6 FLAT C 10~26/F
12	T6-X86233-03	14	見派位圖	T6 FLAT D 10~26/F
13	T7-X86233-03	17	見派位圖	T7 FLAT A 7~26/F
14	T7-X86233-03	16	見派位圖	T7 FLAT B 7~25/F
		159		

名稱		制圖	LHR	2022,08,12	修改	-		
材料	X86233	復核	-	-	日期	-		
顏色	JMQ213457(3coats)	批准			圖號	J853-UP-FAB2-218		



美特鋁質 有限公司

MIDI Aluminium Fabricator Ltd.

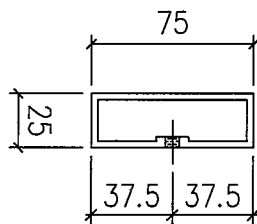
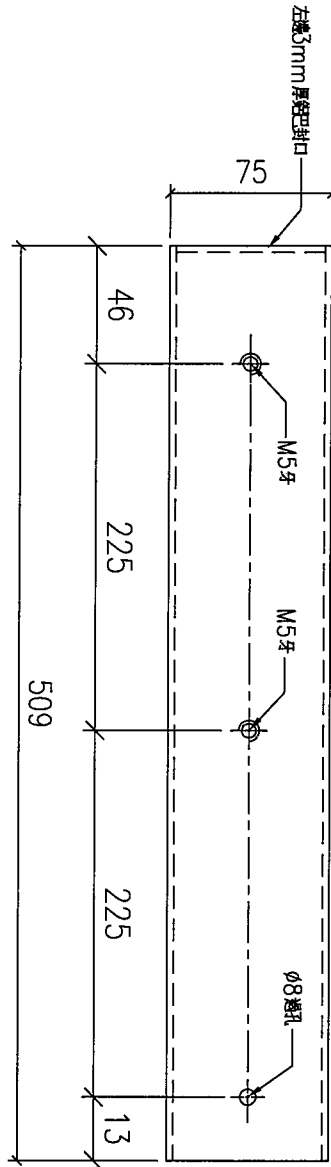
工程號

J853

地盤

錦上路

工廠用



序號	物料編號	數量	使用位置	樓層
01	T5-X86232-01	224	見組裝圖	T5 FLAT A 6~23/F
02	T5-X86232-01	56	見組裝圖	T5 FLAT D 11~16/F
03	T5-X86232-01	98	見組裝圖	T5 FLAT D 17~23/F
04	T5-X86232-01	182	見組裝圖	T5 FLAT F 11~23/F
05	T6-X86232-01	255	見組裝圖	T6 FLAT A 6/F, 8~26/F
06	T6-X86232-01	255	見組裝圖	T6 FLAT B 6/F, 8~26/F
07	T6-X86232-01	210	見組裝圖	T6 FLAT C 10~26/F
08	T6-X86232-01	210	見組裝圖	T6 FLAT D 10~26/F
09	T7-X86232-01	238	見組裝圖	T7 FLAT A 7~26/F
10	T7-X86232-01	160	見組裝圖	T7 FLAT B 7~25/F
		1888		

名稱	75X25X3 鋁方通	製圖	LHR	2022,08,13	修改	-		
材料	X86232	復核	-	-	日期	-		
顏色	JMQ213457(3coats)	批准			圖號	J853-UP-FAB2-221		



美特鋁質 有限公司

MIDI Aluminium Fabricator Ltd.

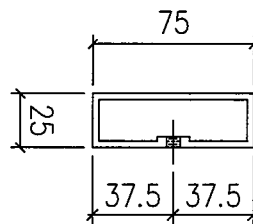
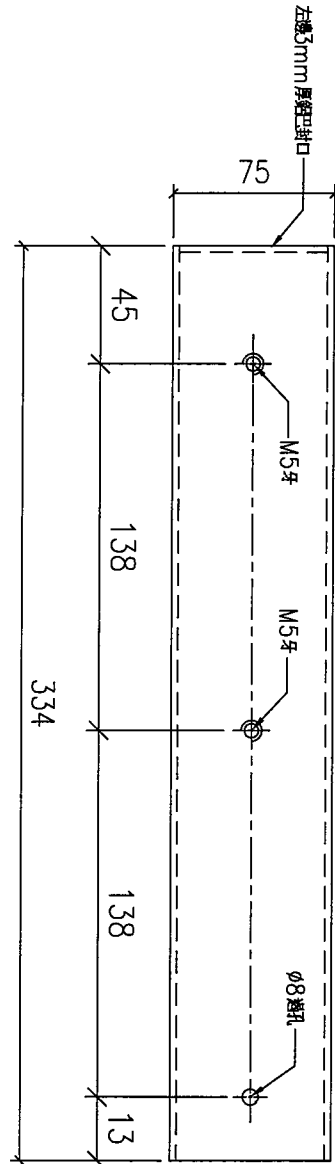
工程號

J853

地盤

錦上路

工廠用



序號	物料編號	數量	使用位置	樓層
01	T5-X86232-02	126	見組裝圖	T5 FLAT B 6~16/F
02	T5-X86232-02	143	見組裝圖	T5 FLAT E 11~26/F
		269		

名稱	75X25X3 鋁方通	制圖	LHR	2022,08,13	修改	-		
材料	X86232	復核	-	-	日期	-		
顏色	JM213457(3coats)	批准			圖號	J853-UP-FAB2-222		



美特鋁質 有限公司

MIDI Aluminium Fabricator Ltd.

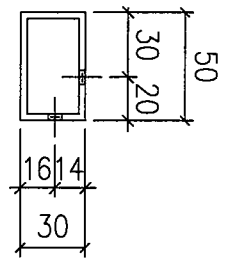
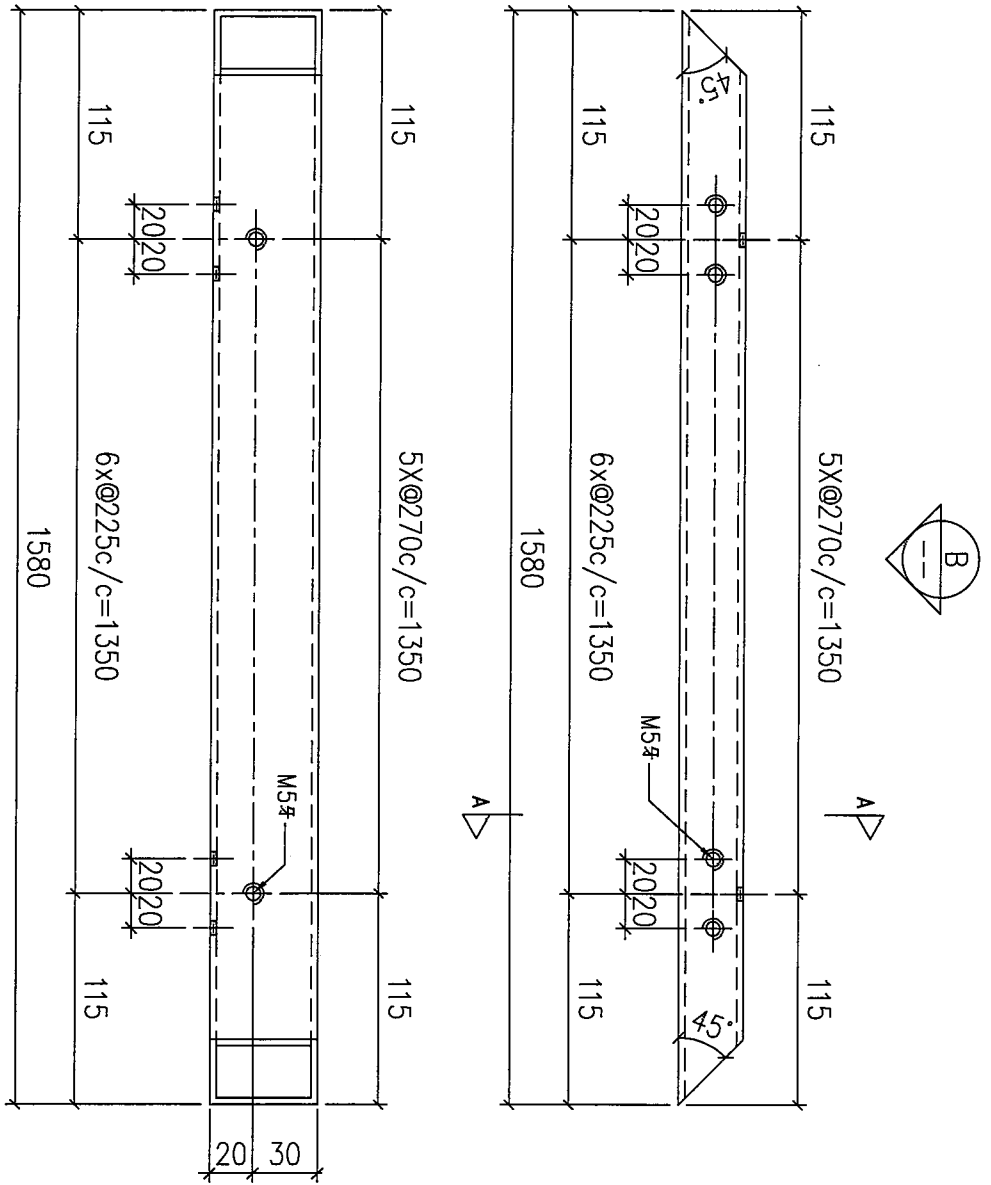
工程號

J853

地盤

錦上路

工廠用



序號	物料編號	數量	使用位置	樓層
01	T5-JM3095-01	16	見組裝圖	T5 FLAT A 6~23/F
02	T6-JM3095-04	14	見組裝圖	T6 FLAT C 10~26/F
03	T6-JM3095-04	14	見組裝圖	T6 FLAT D 10~26/F
		44		

名稱	50X30X3 鋁方通	制圖	LHR	2022,08,13	修改	-
材料	JM3095	復核	-	-	日期	-
顏色	JMQ213457(3coats)	批准			圖號	J853-UP-FAB2-223



美特鋁質有限公司

MIDI Aluminium Fabricator Ltd.

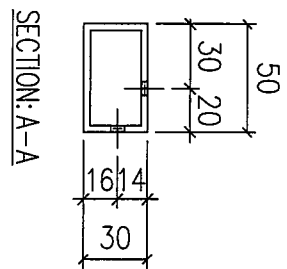
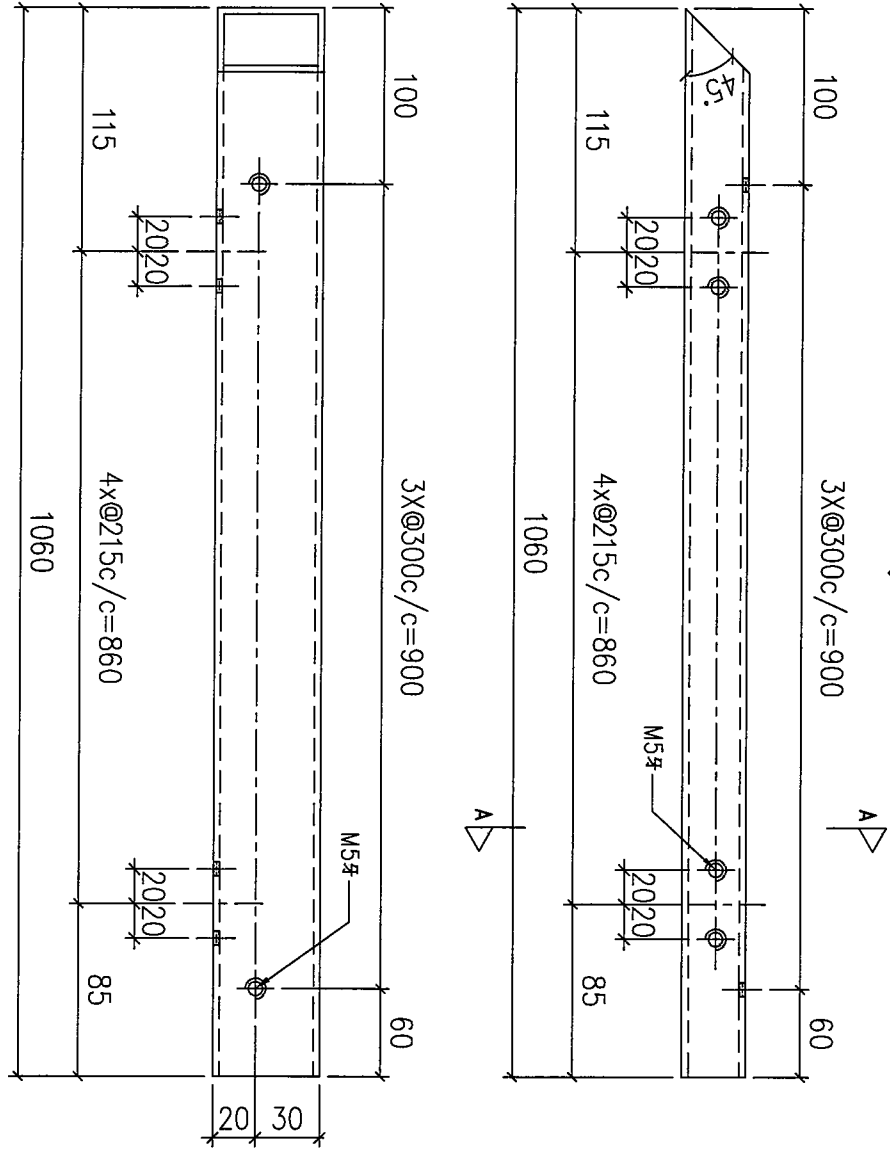
工程號

J853

地盤

錦上路

工廠用



序號	物料編號	數量	使用位置	樓層
01	T5-JM3095-02	9	見組裝圖	T5 FLAT A 6~16/F

名稱	50X30X3 鋁方通	制圖	LHR	2022,08,13	修改	-		
材料	JM3095	復核	-	-	日期	-		
顏色	JMQ213457(3coats)	批准			圖號	J853-UP-FAB2-224		



美特鋁質 有限公司

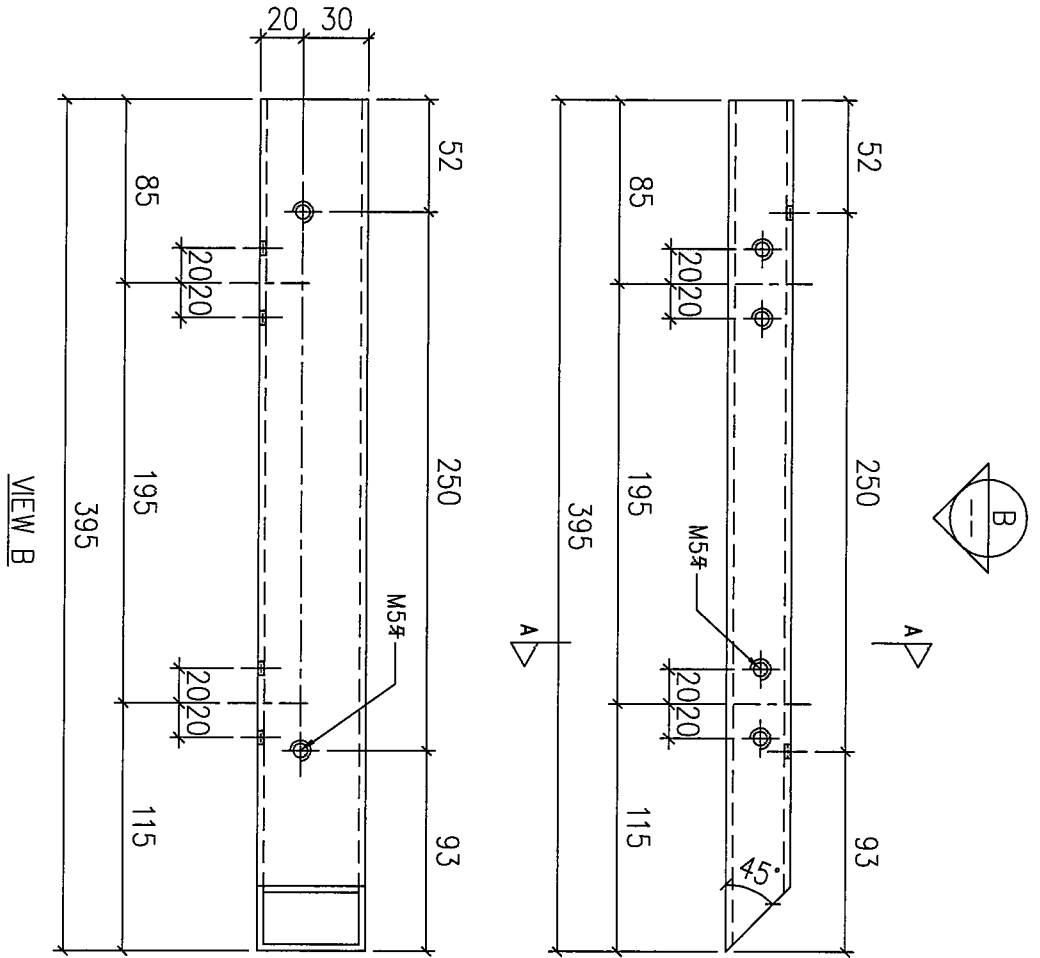
MIDI Aluminium Fabricator Ltd.

工程號

J853

地盤

錦上路



序號	物料編號	數量	使用位置	樓層
01	T5-JM3095-03	9	見組裝圖	T5 FLAT A 6~16/F

名稱	50X30X3 鋁方通	制圖	LHR	2022,08,13	修改	-		
材料	JM3095	復核	-	-	日期	-		
顏色	JMQ213457(3coats)	批準			圖號	J853-UP-FAB2-225		



美特鋁質 有限公司

MIDI Aluminium Fabricator Ltd.

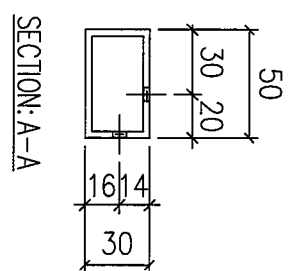
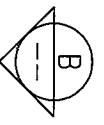
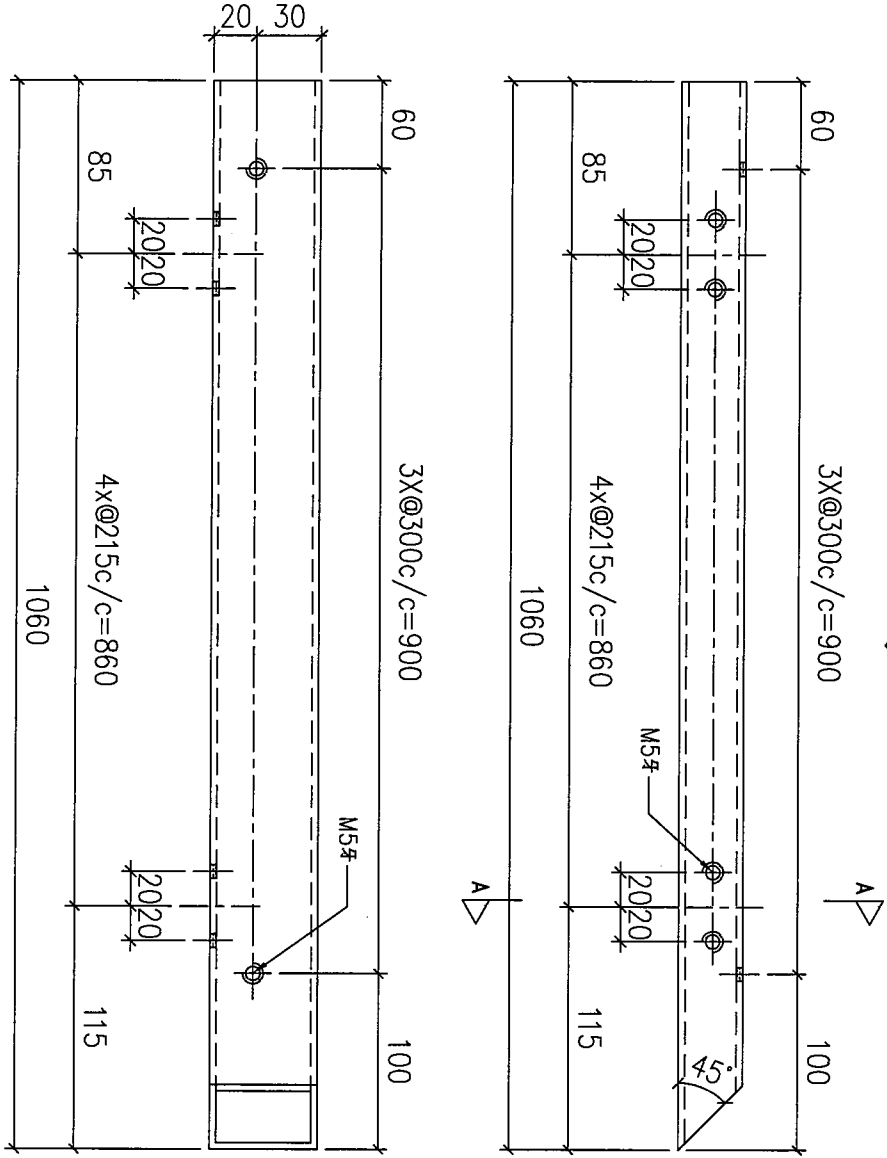
工程號

J853

地盤

錦上路

工廠用



序號	物料編號	數量	使用位置	樓層
01	T5-JM3095-04	7	見組裝圖	T5 FLAT A 17~23/F

名稱	50X30X3 鋁方通	制圖	LHR	2022,08,13	修改	-		
材料	JM3095	復核	-	-	日期	-		
顏色	JMQ213457(3coats)	批準			圖號	J853-UP-FAB2-226		



美特鋁質 有限公司

MIDl Aluminium Fabricator Ltd.

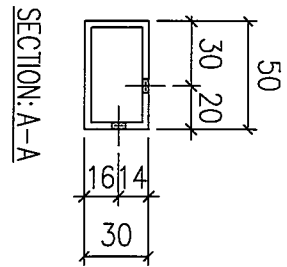
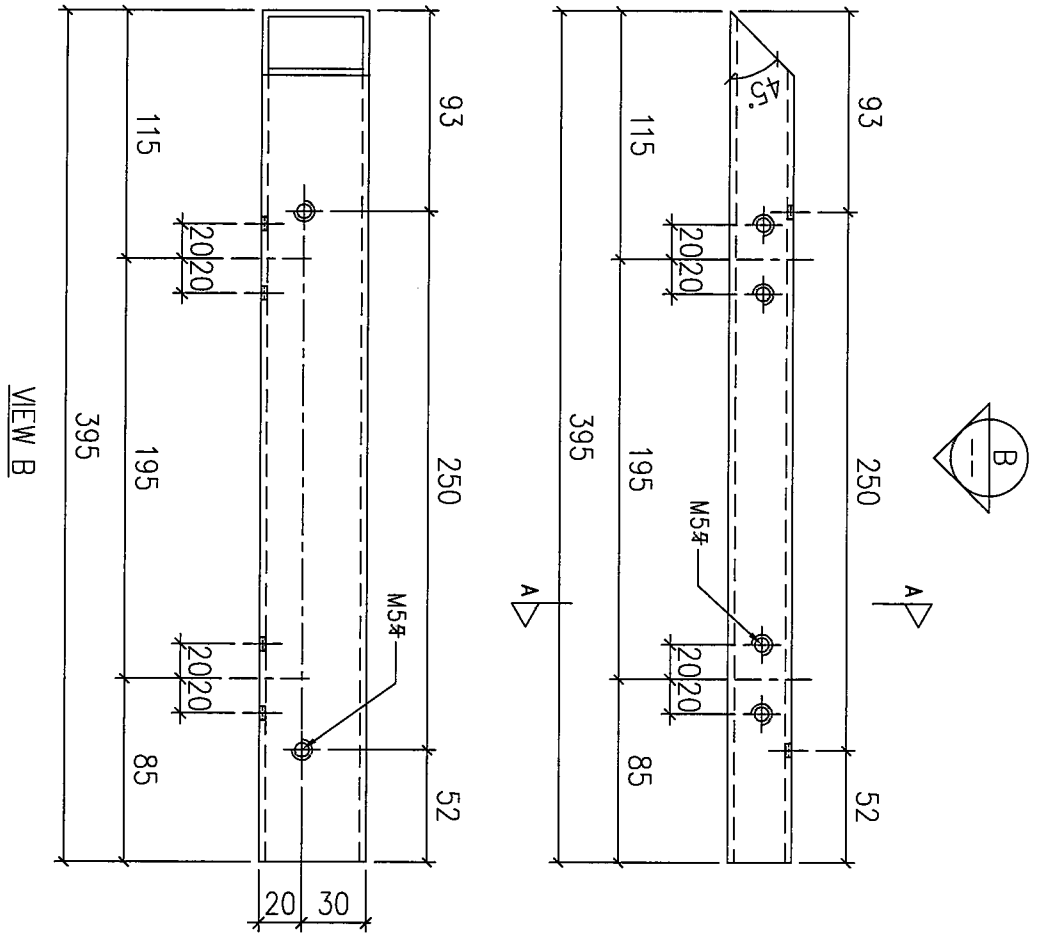
工程號

J853

地盤

錦上路

工廠用



序號	物料編號	數量	使用位置	樓層
01	T5-JM3095-05	7	見組裝圖	T5 FLAT A 17~23/F

名稱	50X30X3 鋁方通	制圖	LHR	2022,08,13	修改	-		
材料	JM3095	復核	-	-	日期	-		
顏色	JMQ213457(3coats)	批准			圖號	J853-UP-FAB2-227		



美特鋁質 有限公司

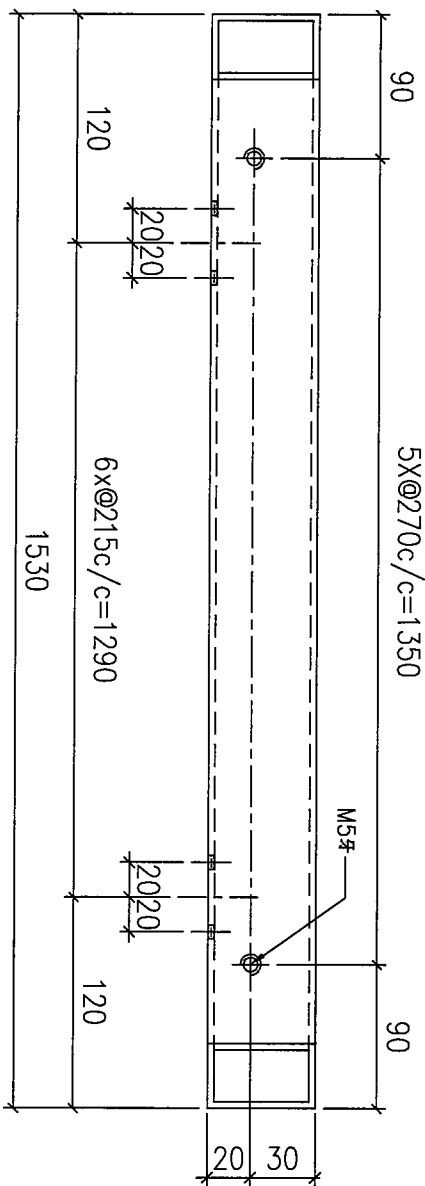
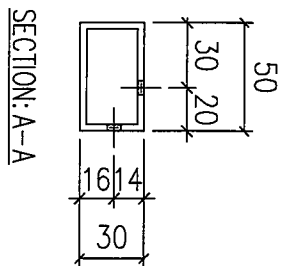
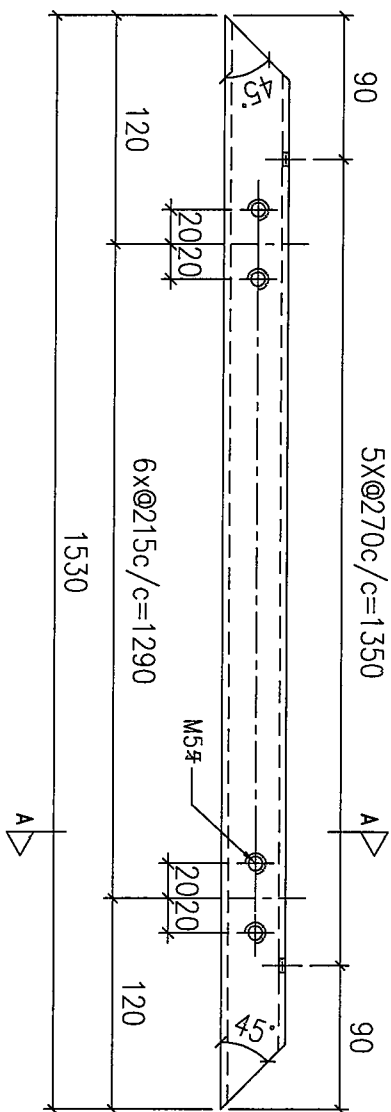
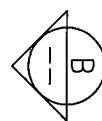
MIDI Aluminium Fabricator Ltd.

工程號

J853

地盤

錦上路



VIEW B

序號	物料編號	數量	使用位置	樓層
01	T5-JM3095-15	13	見組裝圖	T5 FLAT F 11~26/F
02	T6-JM3095-01	17	見組裝圖	T6 FLAT A 6/F,8~26/F
03	T6-JM3095-01	17	見組裝圖	T6 FLAT A 6/F,8~26/F
04	T7-JM3095-01	17	見組裝圖	T7 FLAT A 7~26/F

名稱	50X30X3 鋁方通	制圖	LHR	2022,08,13	修改	-
材料	JM3095	復核	-	-	日期	-
顏色	JMQ213457(3coats)	批准			圖號	J853-UP-FAB2-228



美特鋁質 有限公司

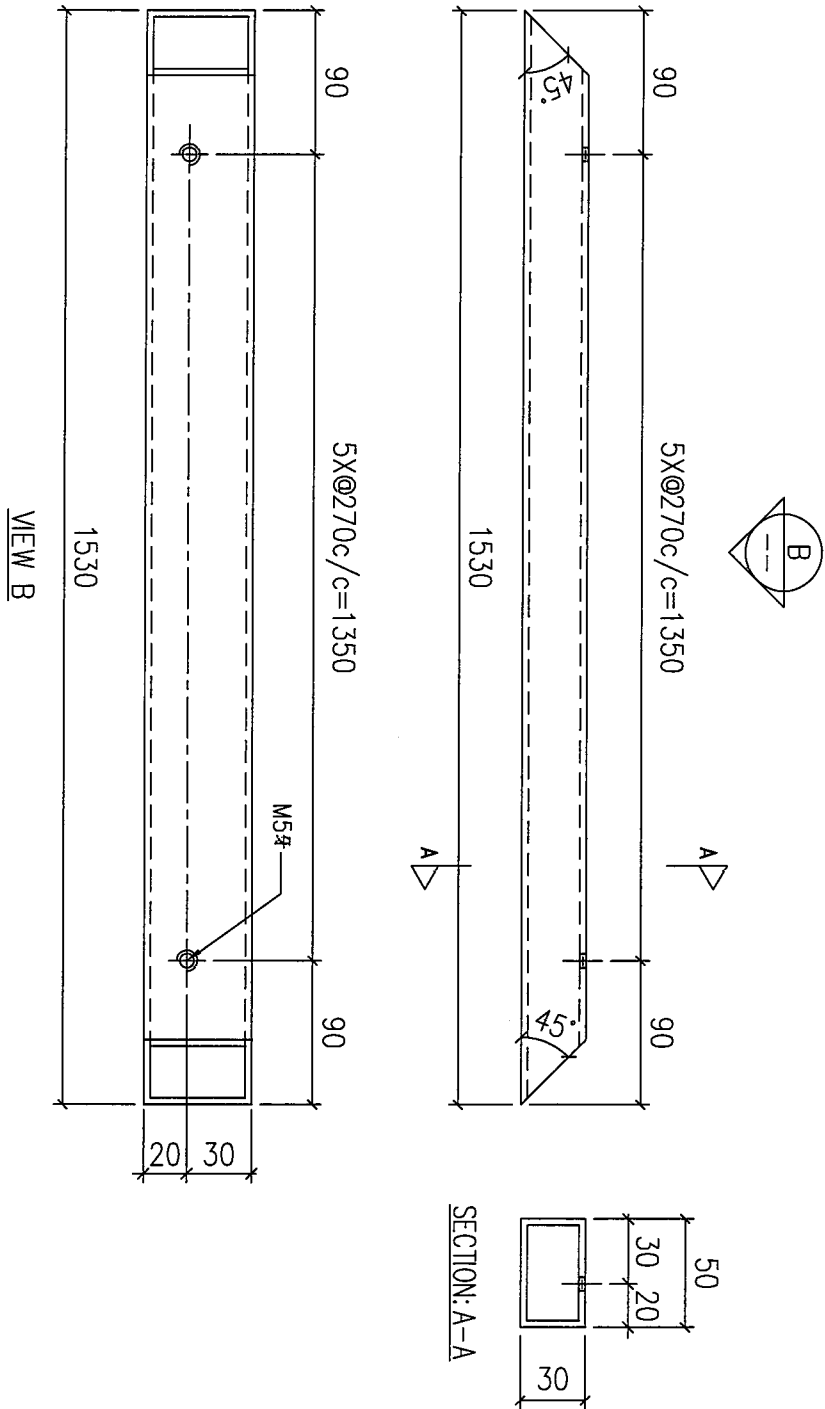
MIDI Aluminium Fabricator Ltd.

工程號

J853

地盤

錦上路



序號	物料編號	數量	使用位置	樓層
01	T5-JM3095-06	9	見組裝圖	T5 FLAT A 6~16/F

名稱	50X30X3 鋁方通	制圖	LHR	2022,08,13	修改	-	
材料	JM3095	復核	-	-	日期	-	
顏色	JMQ213457(3coats)	批準			圖號	J853-UP-FAB2-229	



美特鋁質 有限公司

MIDI Aluminium Fabricator Ltd.

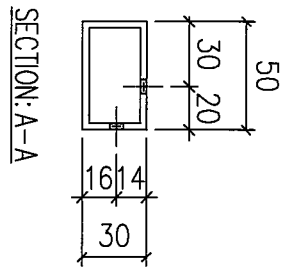
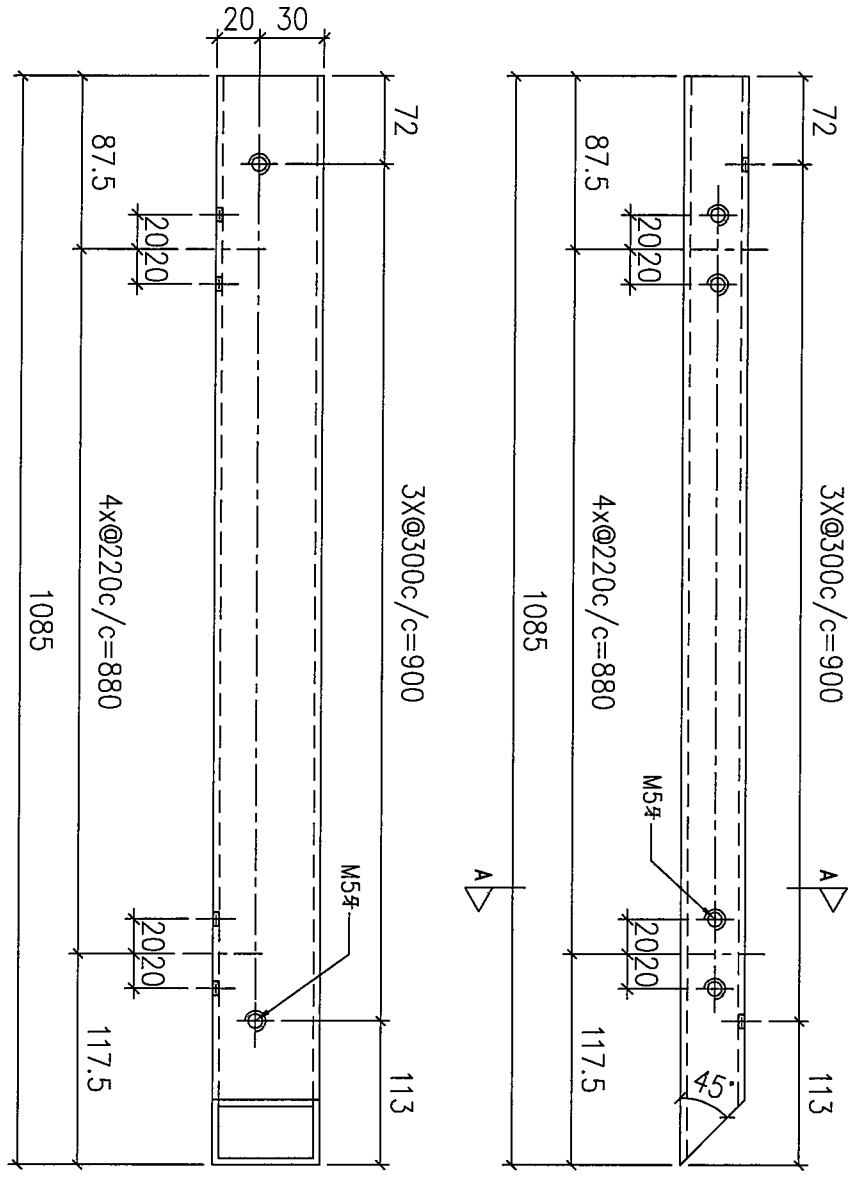
工程號

J853

地盤

錦上路

工廠用



序號	物料編號	數量	使用位置	樓層
01	T5-JM3095-16	13	見組裝圖	T5 FLAT F 11~26/F
02	T7-JM3095-02	17	見組裝圖	T7 FLAT A 7~26/F

名稱	50X30X3 鋁方通	制圖	LHR	2022,08,13	修改	-		
材料	JM3095	復核	-	-	日期	-		
顏色	JMQ213457(3coats)	批准			圖號	J853-UP-FAB2-230		



美特鋁質 有限公司

MIDI Aluminium Fabricator Ltd.

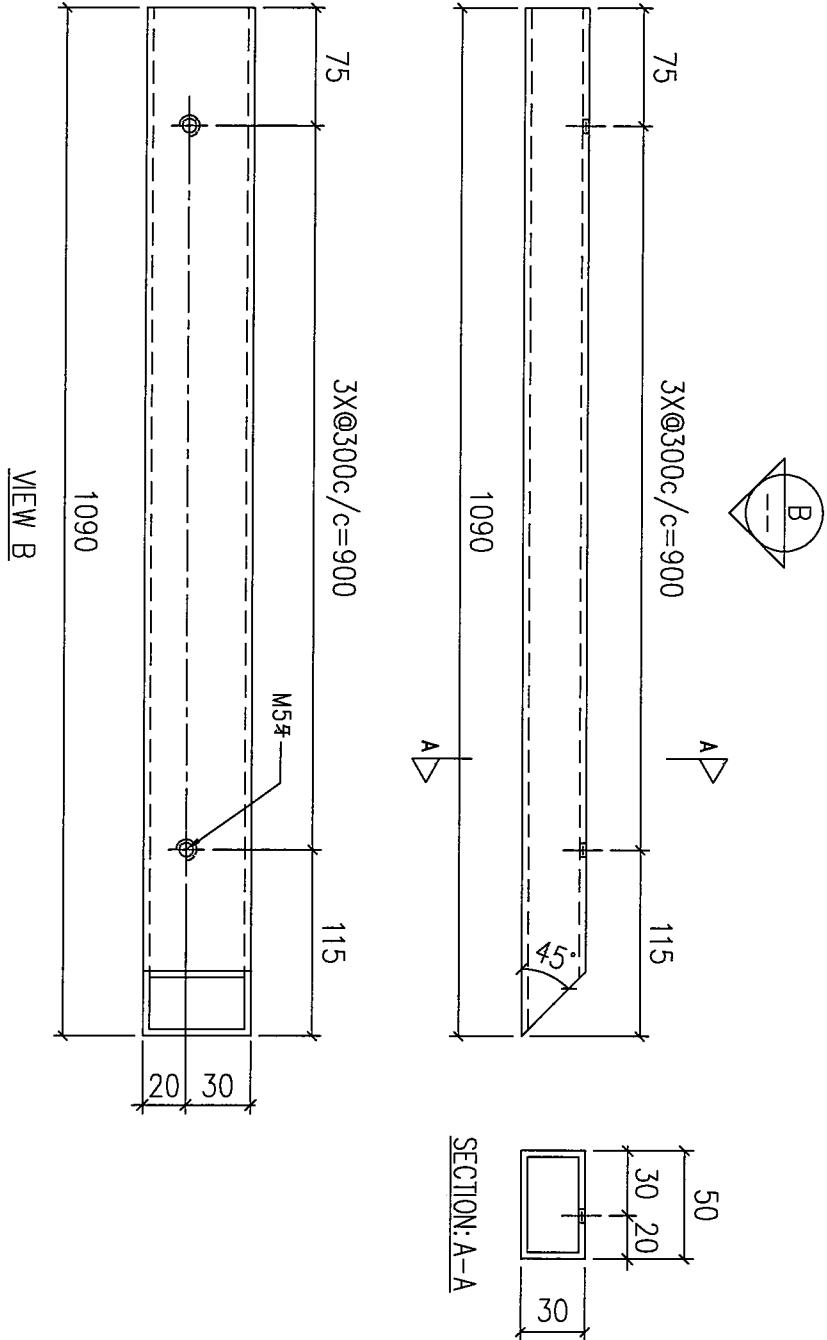
工程號

J853

地盤

錦上路

工廠用



序號	物料編號	數量	使用位置	樓層
01	T5-JM3095-07	9	見組裝圖	T5 FLAT A 6~16/F

名稱	50X30X3 鋁方通	制圖	LHR	2022,08,13	修改	-		
材料	JM3095	復核	-	-	日期	-		
顏色	JMQ213457(3coats)	批准			圖號	J853-UP-FAB2-231		



美特鋁質 有限公司

MIDI Aluminium Fabricator Ltd.

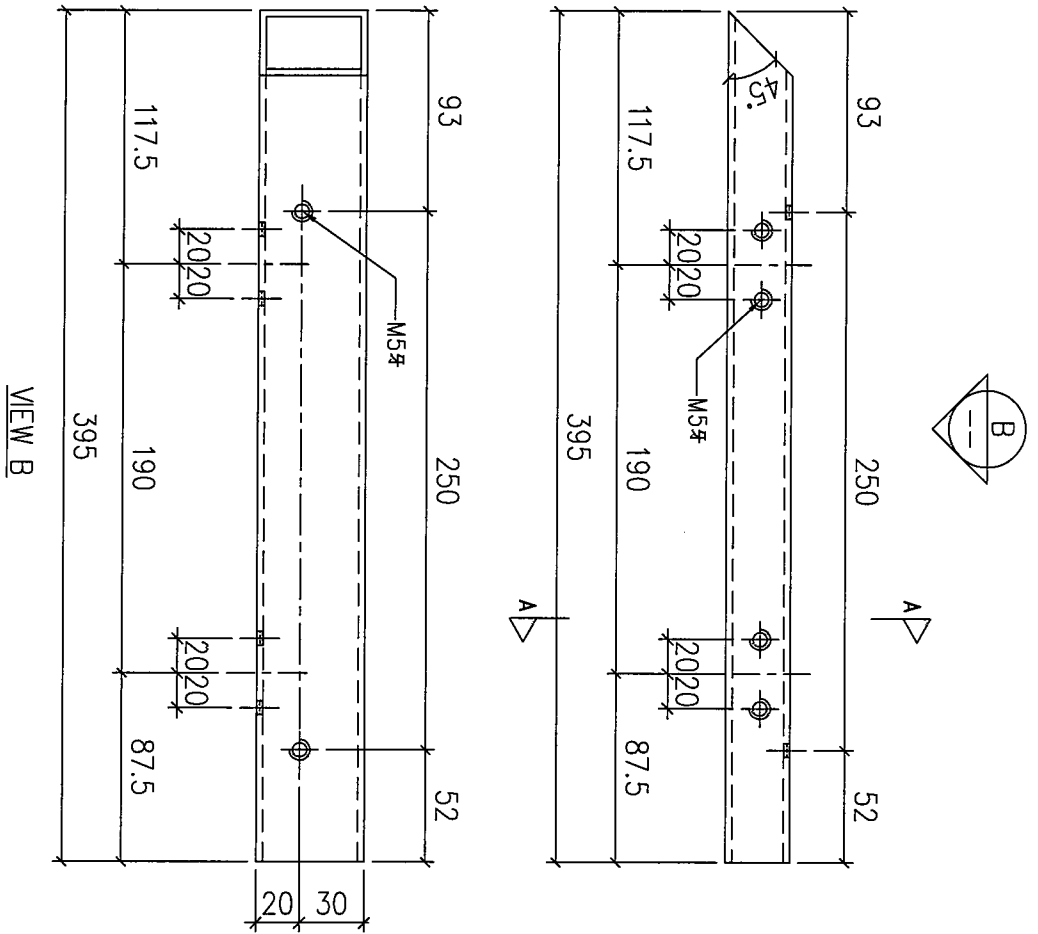
工程號

J853

地盤

錦上路

工廠用



序號	物料編號	數量	使用位置	樓層
01	T5-JM3095-17	13	見組裝圖	T5 FLAT F 11~26/F

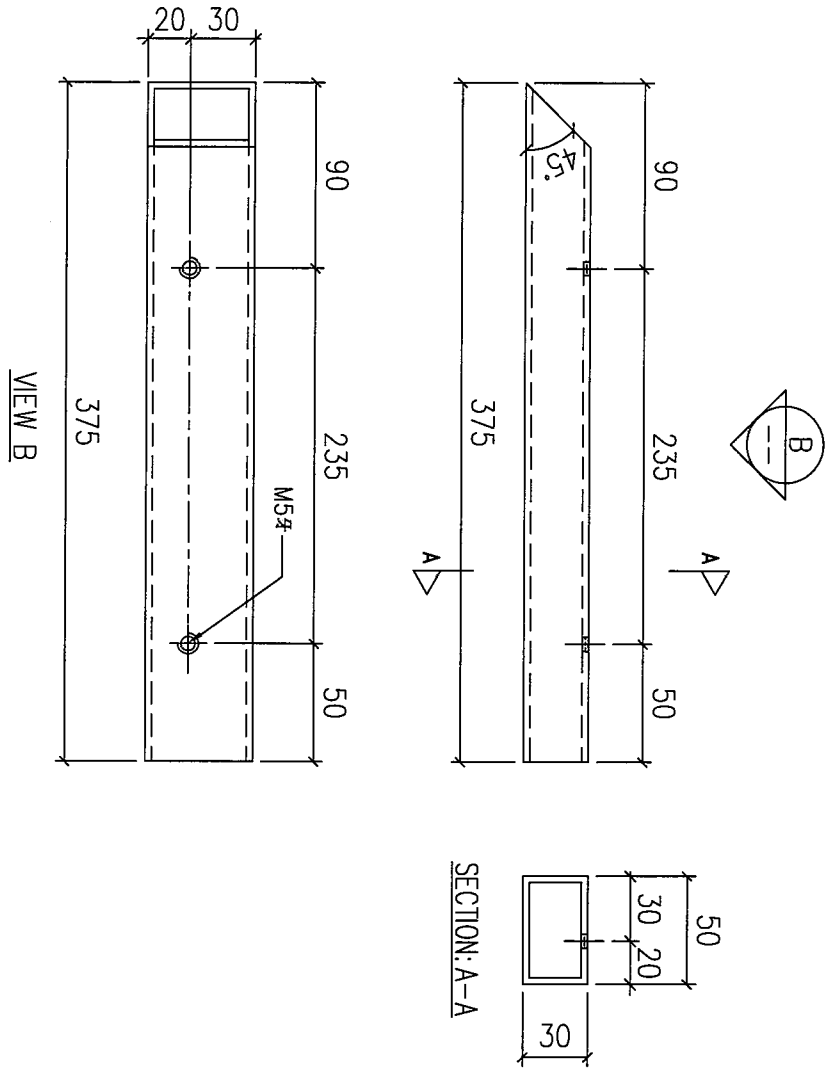
名稱	50X30X3 鋁方通	制圖	LHR	2022,08,13	修改	-		
材料	JM3095	復核	-	-	日期	-		
顏色	JMQ213457(3coats)	批准			圖號	J853-UP-FAB2-232		



美特鋁質 有限公司
MIDI Aluminium Fabricator Ltd.

工程號 J853 地盤 錦上路

工廠用



序號	物料編號	數量	使用位置	樓層
01	T5-JM3095-08	9	見組裝圖	T5 FLAT A 6~16/F

名稱	50X30X3 鋁方通	制圖	LHR	2022,08,13	修改	-		
材料	JM3095	復核	-	-	日期	-		
顏色	JMQ213457(3coats)	批準			圖號	J853-UP-FAB2-233		



美特鋁質 有限公司

MIDI Aluminium Fabricator Ltd.

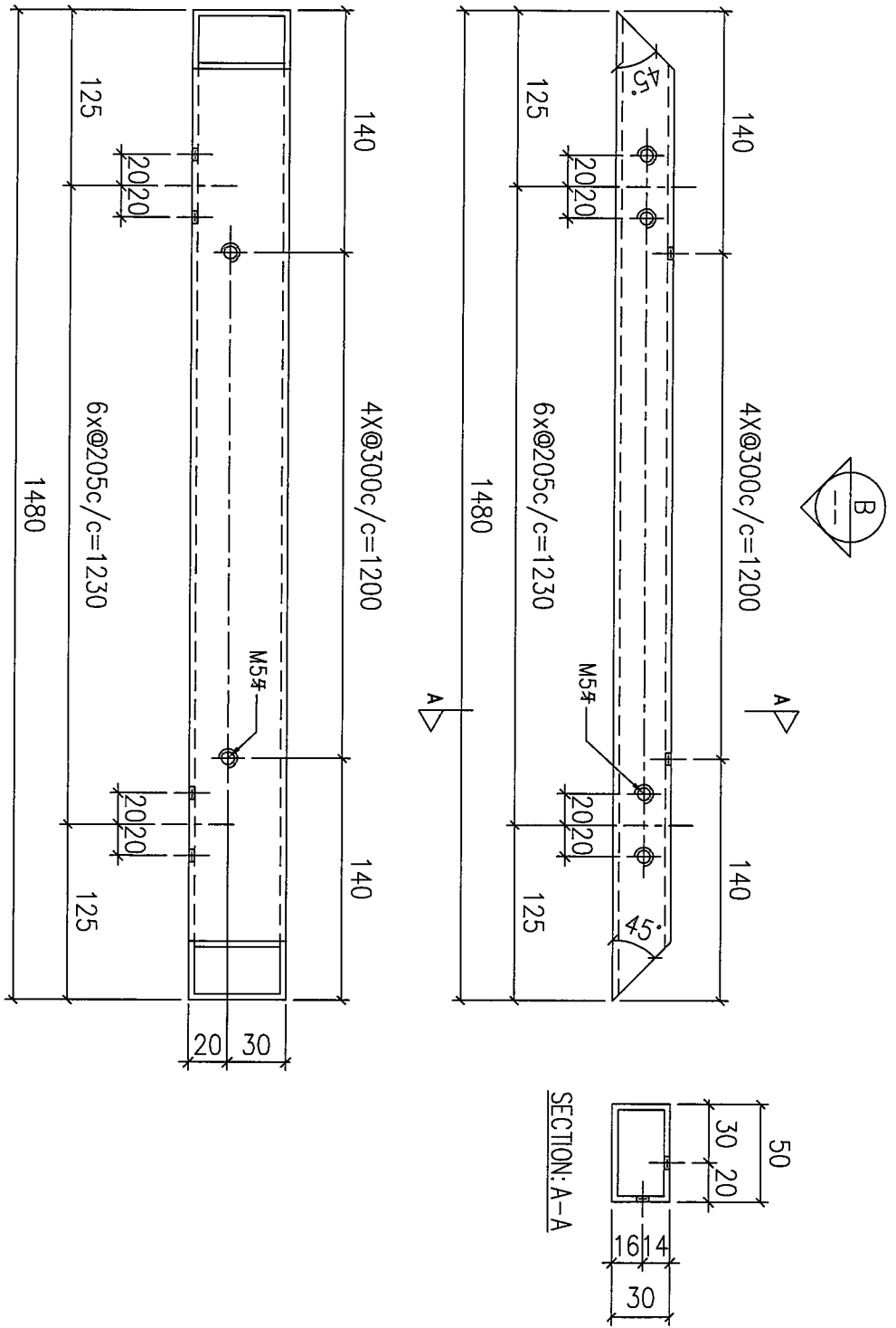
工程號

J853

地盤

錦上路

工廠用



VIEW B

SECTION: A-A

序號	物料編號	數量	使用位置	樓層
01	T5-JM3095-09	4	見組裝圖	T5 FLAT D 11~16/F
02	T5-JM3095-09	7	見組裝圖	T5 FLAT B 17~23/F

名稱	50X30X3 鋁方通	制圖	LHR	2022,08,13	修改	-		
材料	JM3095	復核	-	-	日期	-		
顏色	JMQ213457(3coats)	批准			圖號	J853-UP-FAB2-234		



美特鋁質 有限公司

MIDI Aluminium Fabricator Ltd.

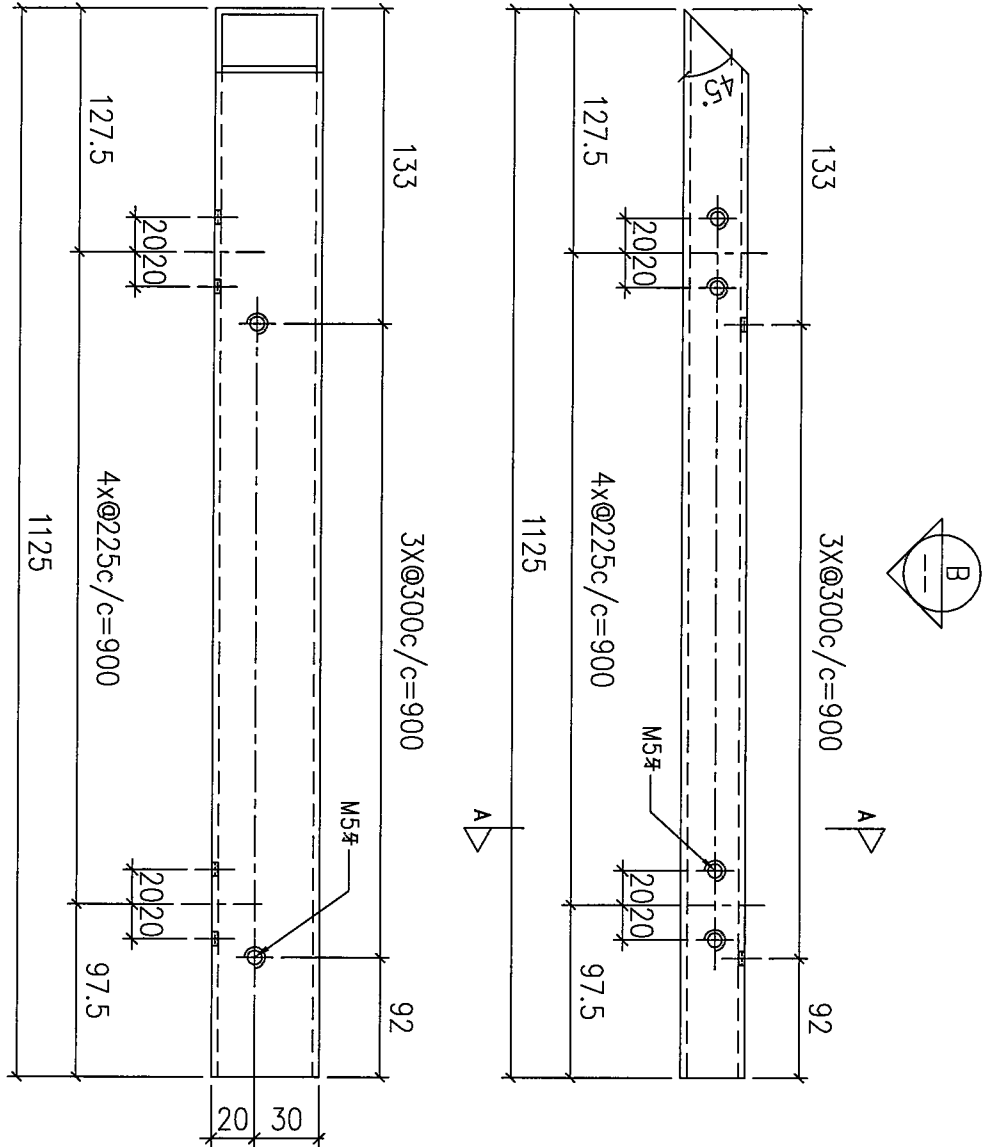
工程號

J853

地盤

錦上路

工廠用



序號	物料編號	數量	使用位置	樓層
01	T5-JM3095-10	4	見組裝圖	T5 FLAT D 11~16/F
02	T5-JM3095-10	7	見組裝圖	T5 FLAT B 17~23/F

名稱	50X30X3 鋁方通	制圖	LHR	2022,08,13	修改	-	
材料	JM3095	復核	-	-	日期	-	
顏色	JM213457(3coats)	批准			圖號	J853-UP-FAB2-235	



美特鋁質 有限公司

MIDI Aluminium Fabricator Ltd.

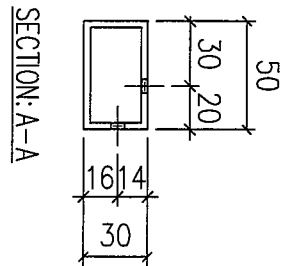
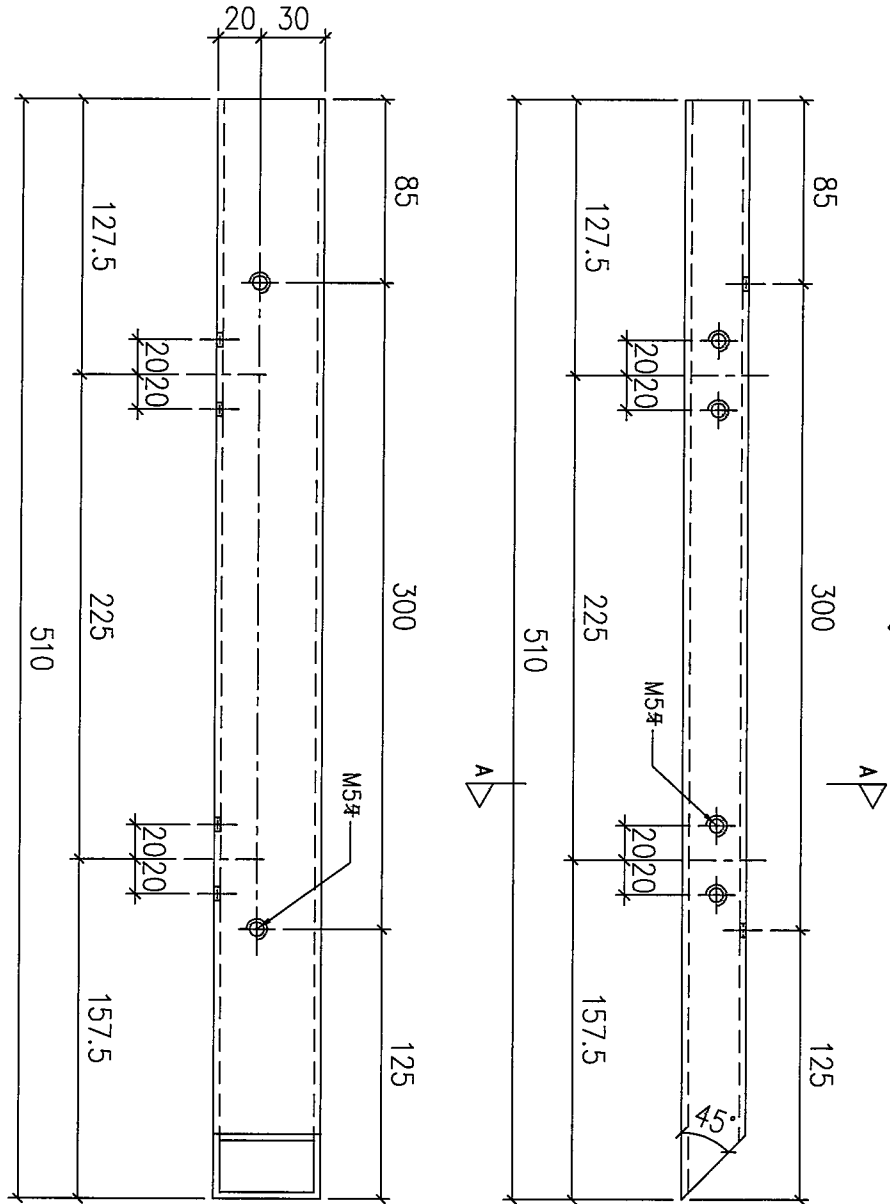
工程號

J853

地盤

錦上路

工廠用



序號	物料編號	數量	使用位置	樓層
01	T5-JM3095-11	4	見組裝圖	T5 FLAT D 11~16/F
02	T5-JM3095-11	7	見組裝圖	T5 FLAT B 17~23/F

名稱	50X30X3 鋁方通	制圖	LHR	2022,08,13	修改	-		
材料	JM3095	復核	-	-	日期	-		
顏色	JMQ213457(3coats)	批准			圖號	J853-UP-FAB2-236		



美特鋁質 有限公司

MIDI Aluminium Fabricator Ltd.

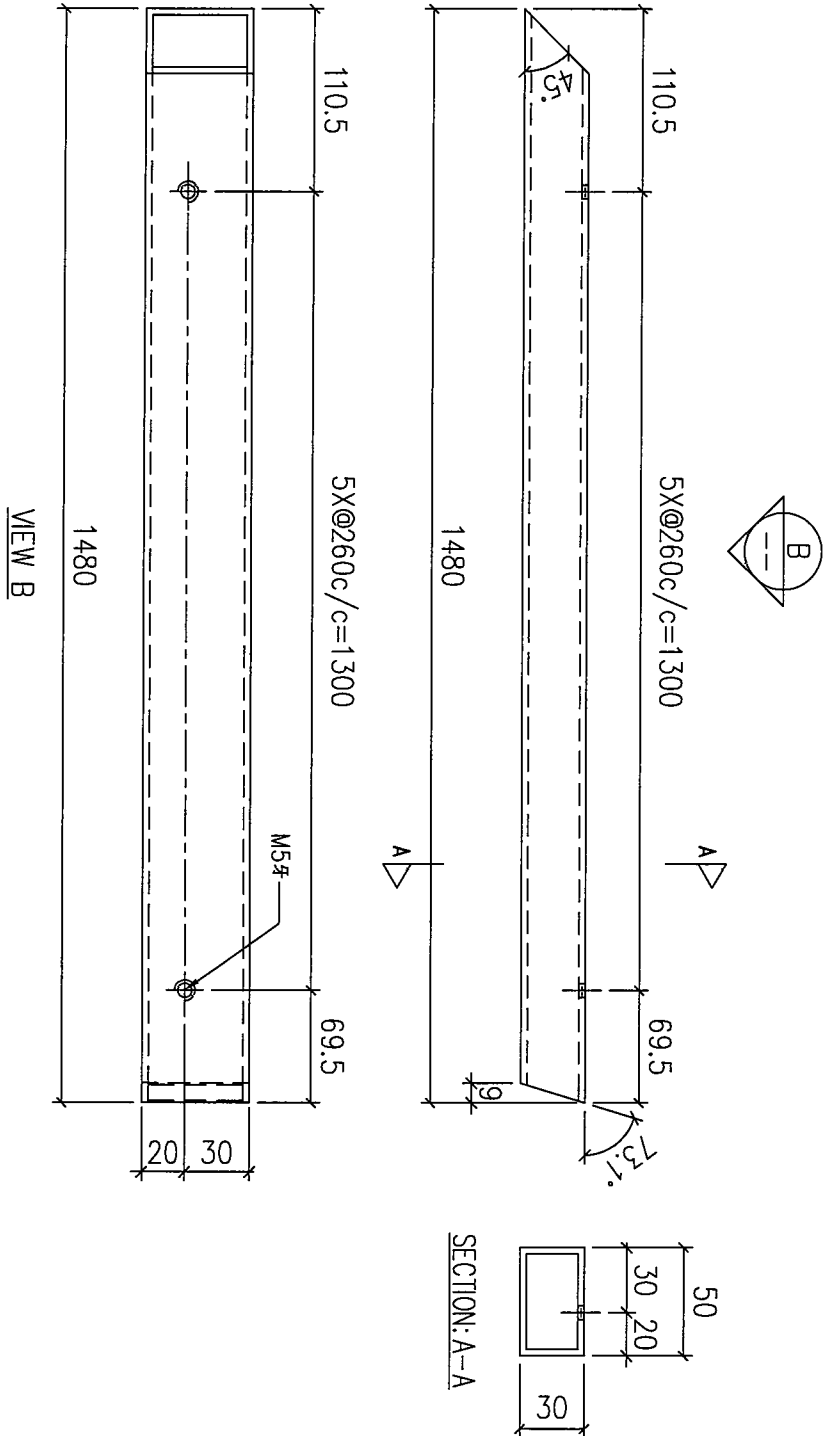
工程號

J853

地盤

錦上路

工廠用



序號	物料編號	數量	使用位置	樓層
01	T5-JM3095-12	13	見組裝圖	T5 FLAT E 11~26/F

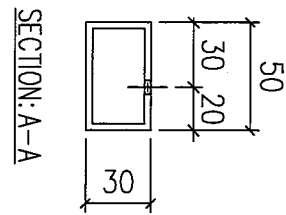
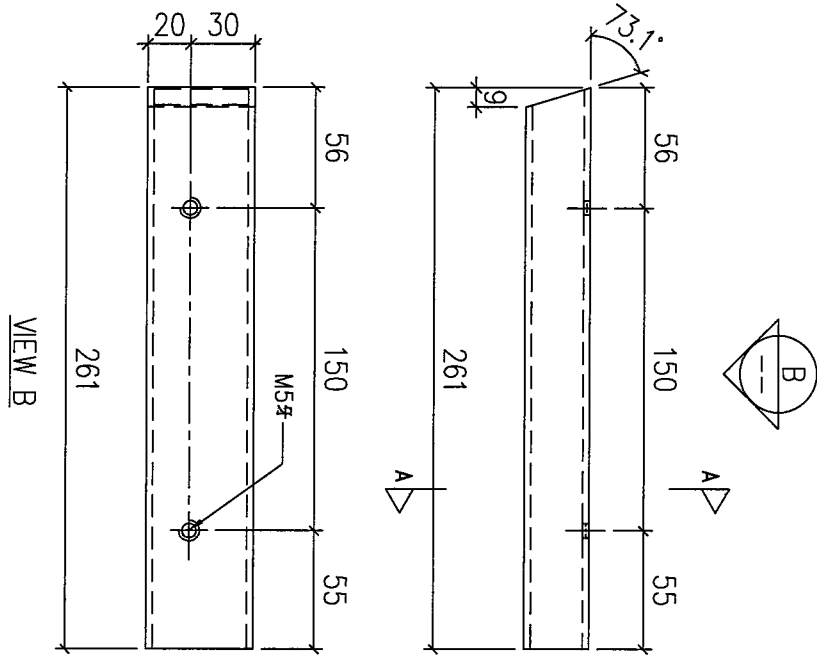
名稱	50X30X3 鋁方通	制圖	LHR	2022,08,13	修改	-		
材料	JM3095	復核	-	-	日期	-		
顏色	JMQ213457(3coats)	批准			圖號	J853-UP-FAB2-237		



美特鋁質 有限公司
MIDI Aluminium Fabricator Ltd.

工程號	J853	地盤	錦上路
-----	------	----	-----

工廠用



序號	物料編號	數量	使用位置	樓層
01	T5-JM3095-13	13	見組裝圖	T5 FLAT E 11~26/F

名稱	50X30X3 鋁方通	制圖	LHR	2022,08,13	修改	-	
材料	JM3095	復核	-	-	日期	-	
顏色	JMQ213457(3coats)	批准			圖號	J853-UP-FAB2-238	



美特鋁質 有限公司

MIDI Aluminium Fabricator Ltd.

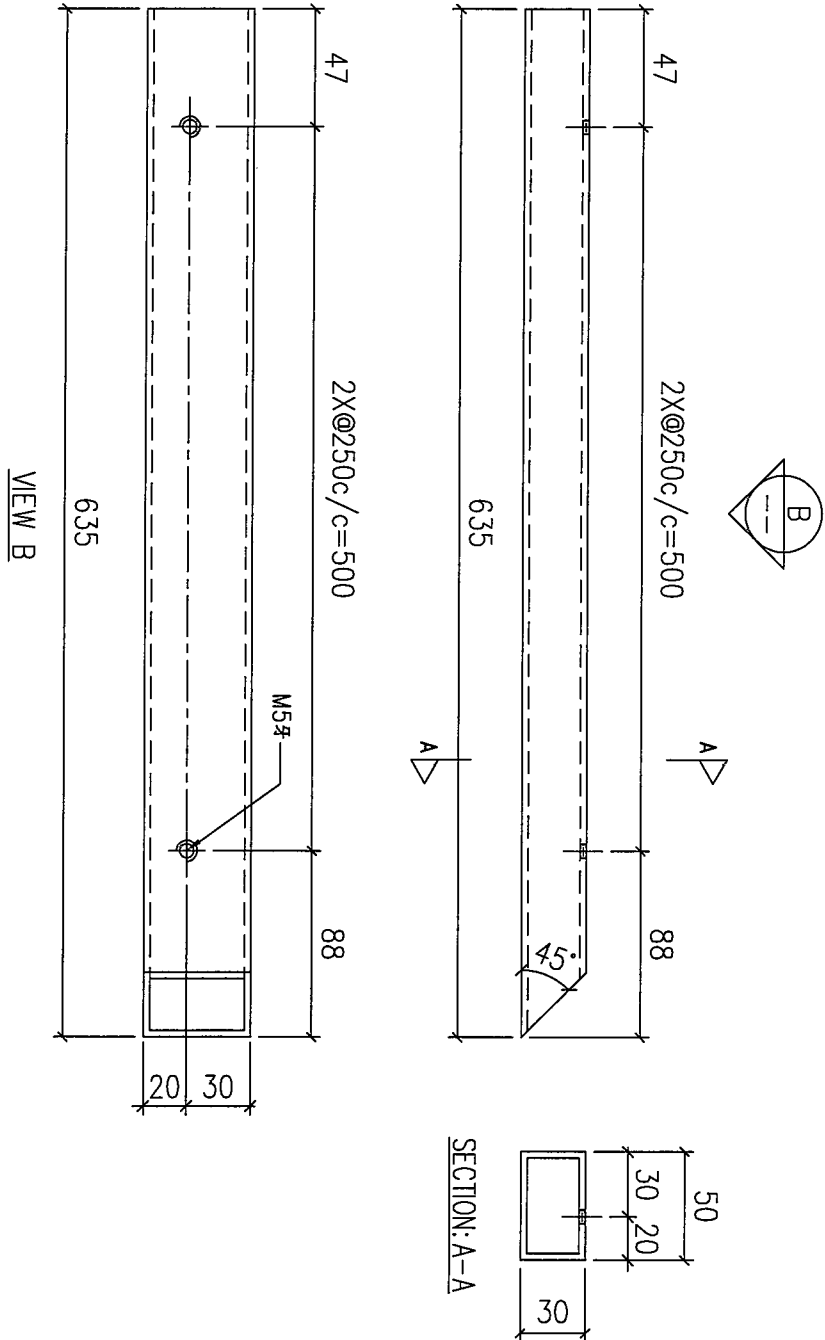
工程號

J853

地盤

錦上路

工廠用



序號	物料編號	數量	使用位置	樓層
01	T5-JM3095-14	13	見組裝圖	T5 FLAT E 11~26/F

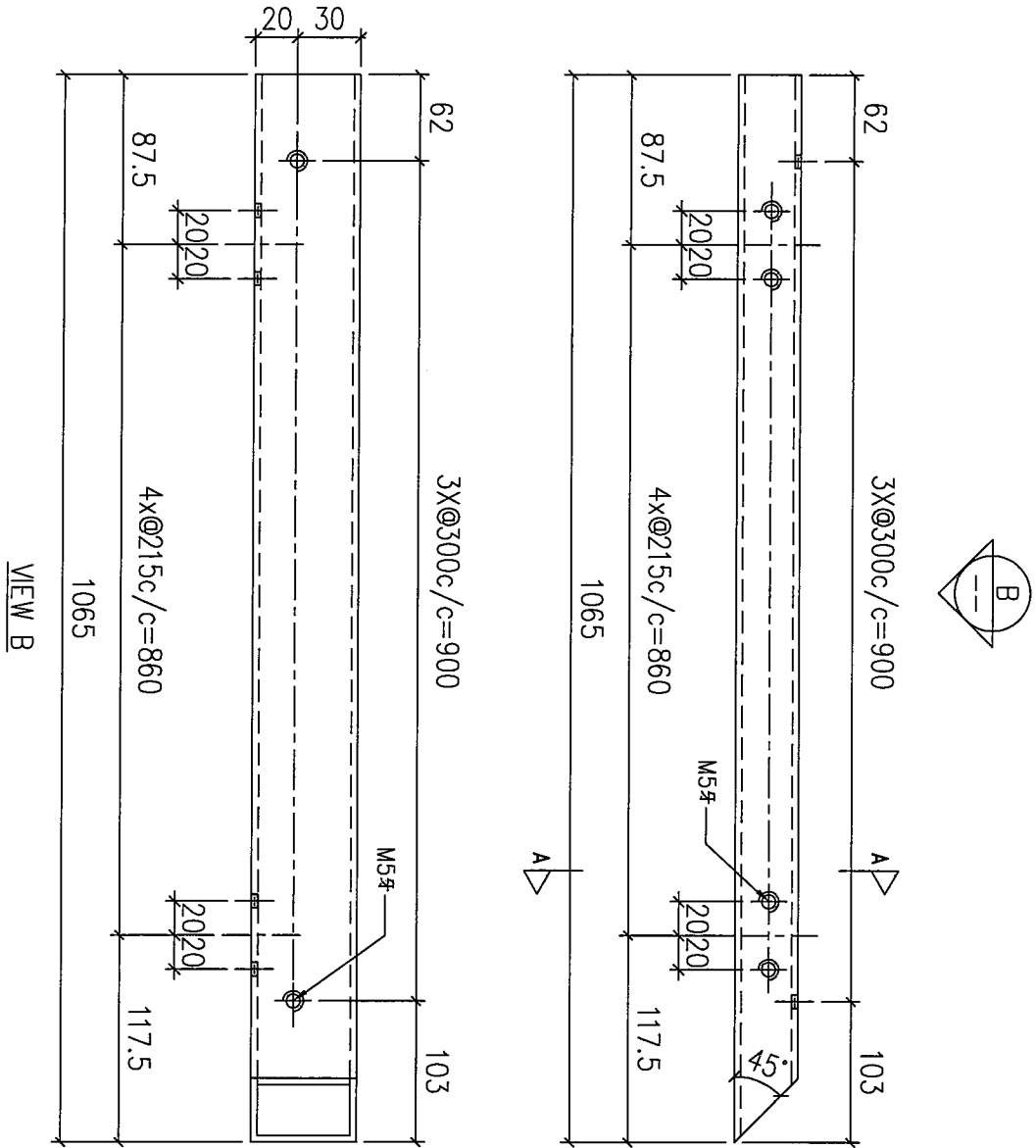
名稱	50X30X3 鋁方通	制圖	LHR	2022,08,13	修改	-		
材料	JM3095	復核	-	-	日期	-		
顏色	JMQ213457(3coats)	批准			圖號	J853-UP-FAB2-239		



美特鋁質有限公司
MIDI Aluminium Fabricator Ltd.

工程號 J853 地盤 錦上路

工廠用



序號	物料編號	數量	使用位置	樓層
01	T6-JM3095-02	17	見組裝圖	T6 FLAT A 6/F,8~26/F
02	T6-JM3095-02	17	見組裝圖	T6 FLAT A 6/F,8~26/F

名稱	50X30X3 鋁方通	制圖	LHR	2022,08,13	修改	-		
材料	JM3095	復核	-	-	日期	-		
顏色	JMQ213457(3coats)	批准			圖號	J853-UP-FAB2-240		



美特鋁質有限公司

MIDI Aluminium Fabricator Ltd.

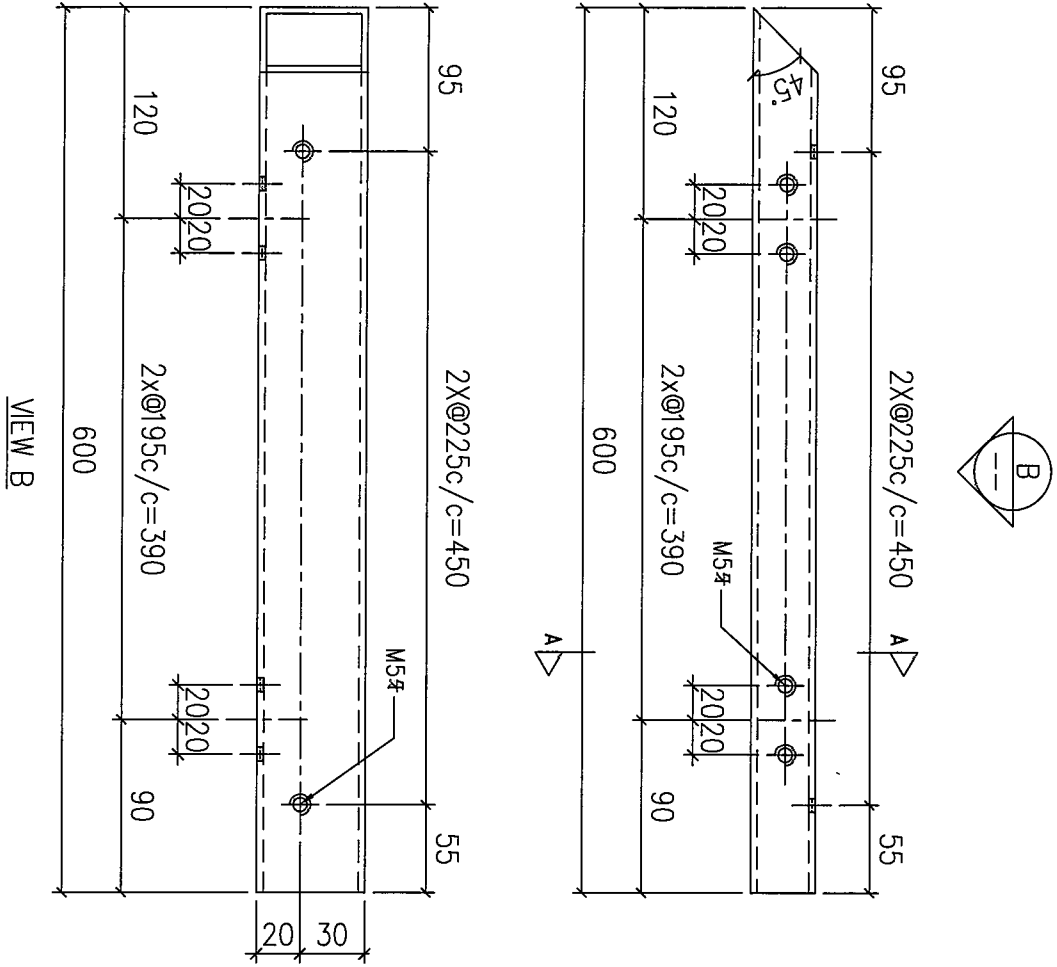
工程號

J853

地盤

錦上路

工廠用



序號	物料編號	數量	使用位置	樓層
01	T6-JM.3095-03	17	見組裝圖	T6 FLAT A 6/F.8~26/F
02	T6-JM.3095-03	17	見組裝圖	T6 FLAT A 6/F.8~26/F

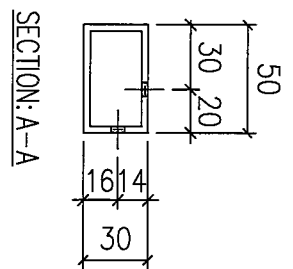
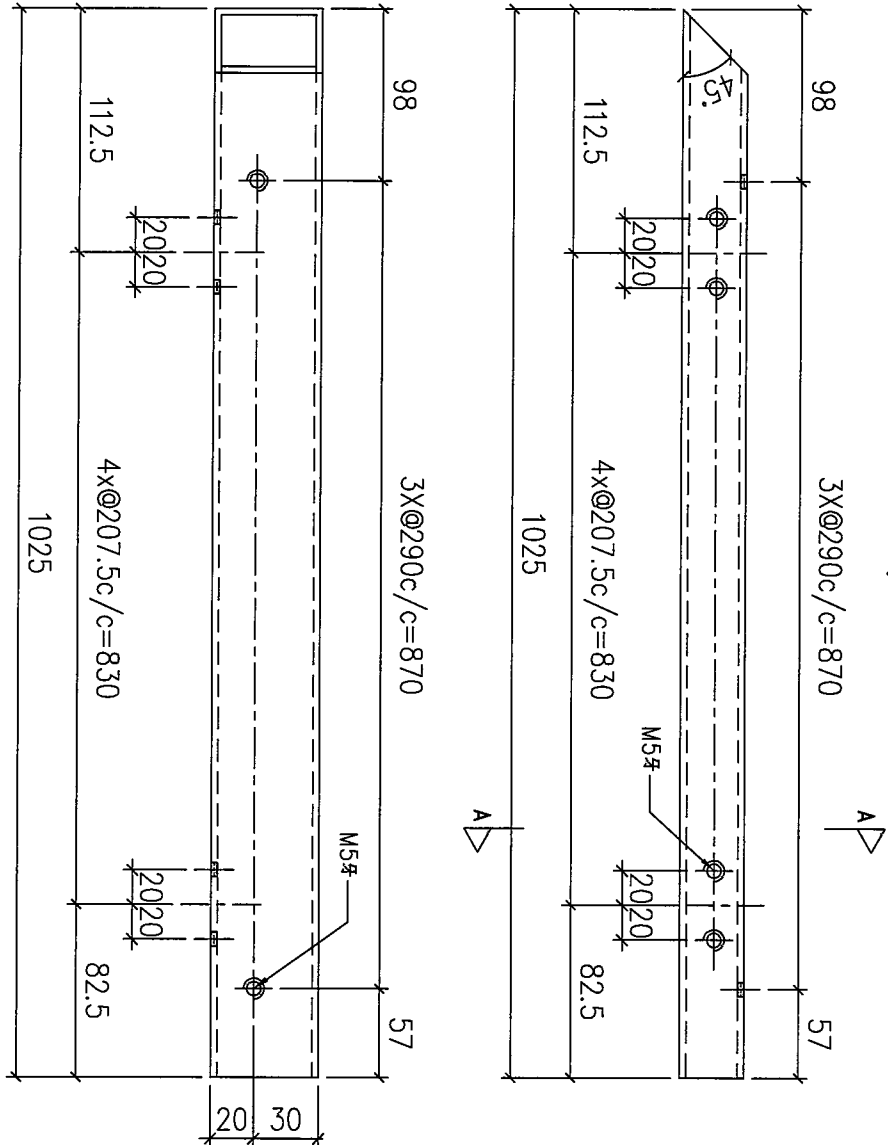
名稱	50X30X3 鋁方通	制圖	LHR	2022,08,13	修改	-		
材料	JM3095	復核	-	-	日期	-		
顏色	JMQ213457(3coats)	批准			圖號	J853-UP-FAB2-241		



美特鋁質有限公司
MIDI Aluminium Fabricator Ltd.

工程號 J853 地盤 錦上路

工廠用



序號	物料編號	數量	使用位置	樓層
01	T6-JM3095-05	14	見組裝圖	T6 FLAT C 10~26/F

名稱	50X30X3鋁方通	制圖	LHR	2022,08,13	修改	-		
材料	JM3095	復核	-	-	日期	-		
顏色	JMQ213457(3coats)	批准			圖號	J853-UP-FAB2-242		



美特鋁質 有限公司

MIDI Aluminium Fabricator Ltd.

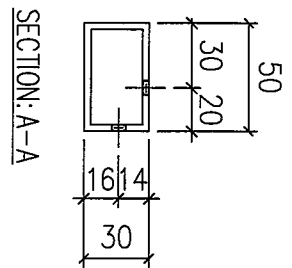
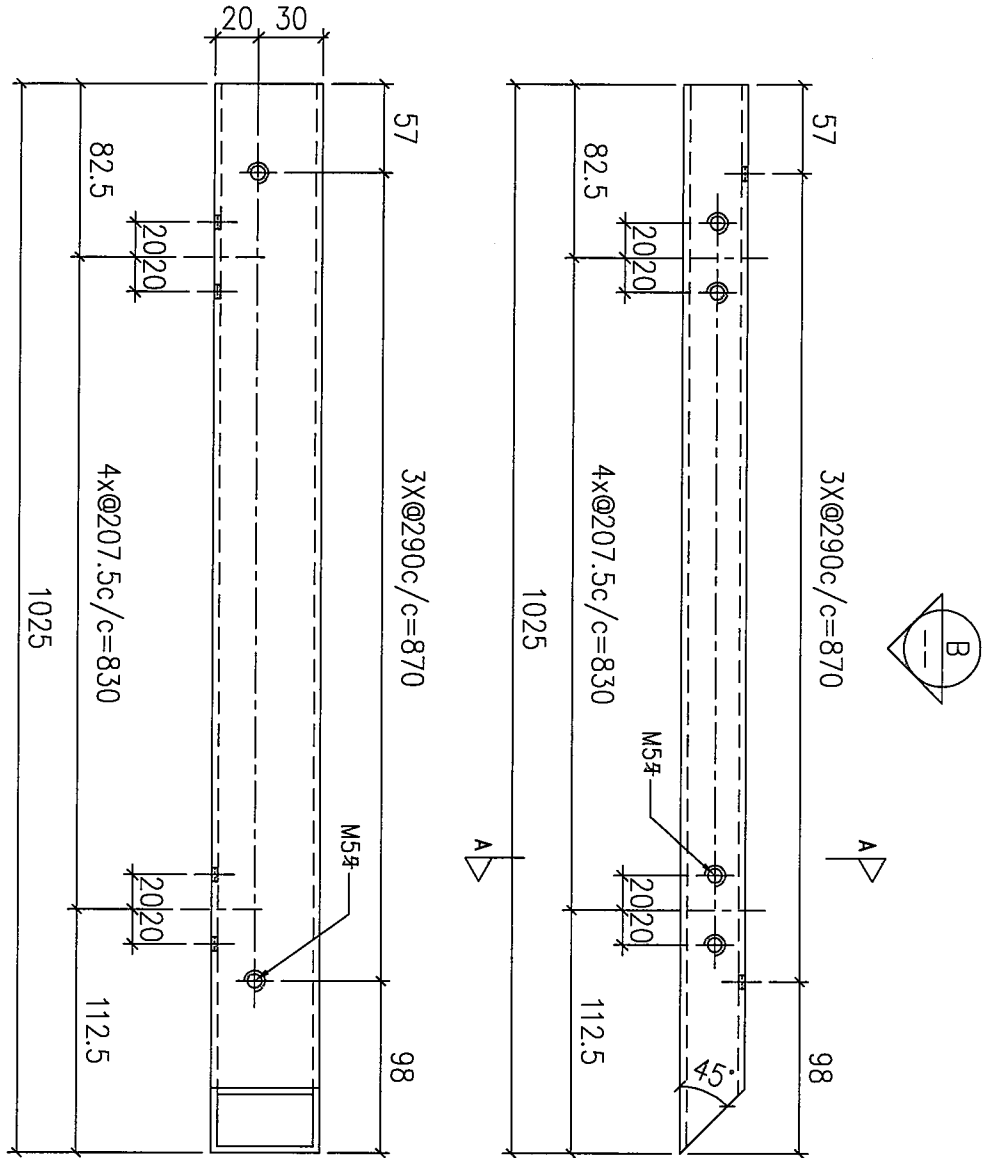
工程號

J853

地盤

錦上路

工廠用



VIEW B

序號	物料編號	數量	使用位置	樓層
01	T6-JM3095-07	14	見組裝圖	T6 FLAT D 10~26/F

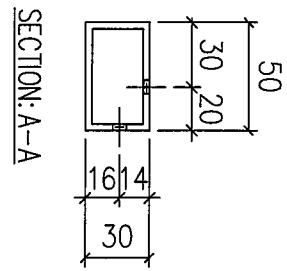
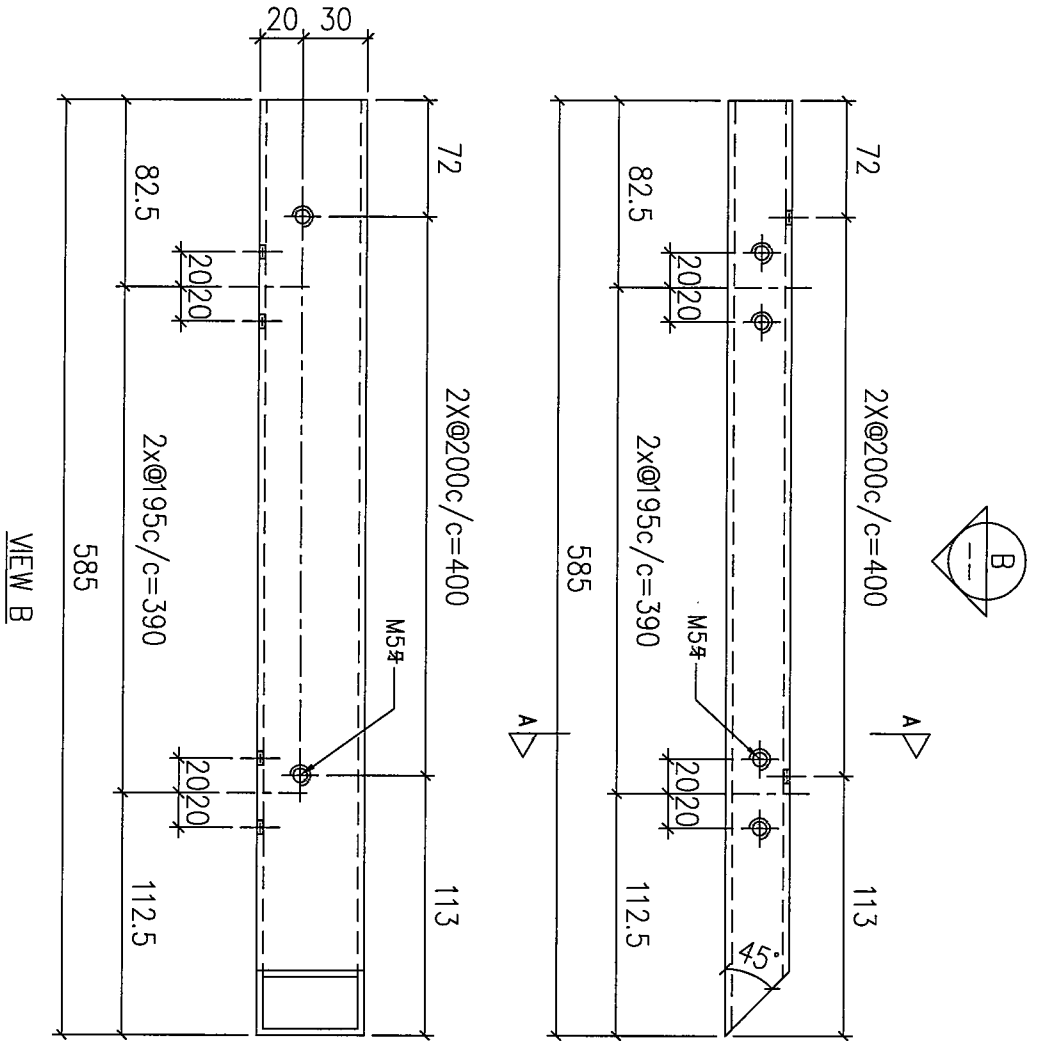
名稱	50X30X3 鋁方通	制圖	LHR	2022,08,13	修改	-		
材料	JM3095	復核	-	-	日期	-		
顏色	JMQ213457(3coats)	批准			圖號	J853-UP-FAB2-243		



美特鋁質 有限公司
MIDI Aluminium Fabricator Ltd.

工程號 J853 地盤 錦上路

工廠用



序號	物料編號	數量	使用位置	樓層
01	T6-JM3095-06	14	見組裝圖	T6 FLAT C 10~26/F

名稱	50X30X3 鋁方通	制圖	LHR	2022,08,13	修改	-		
材料	JM3095	復核	-	-	日期	-		
顏色	JMQ213457(3coats)	批准			圖號	J853-UP-FAB2-244		



美特鋁質 有限公司

MIDI Aluminium Fabricator Ltd.

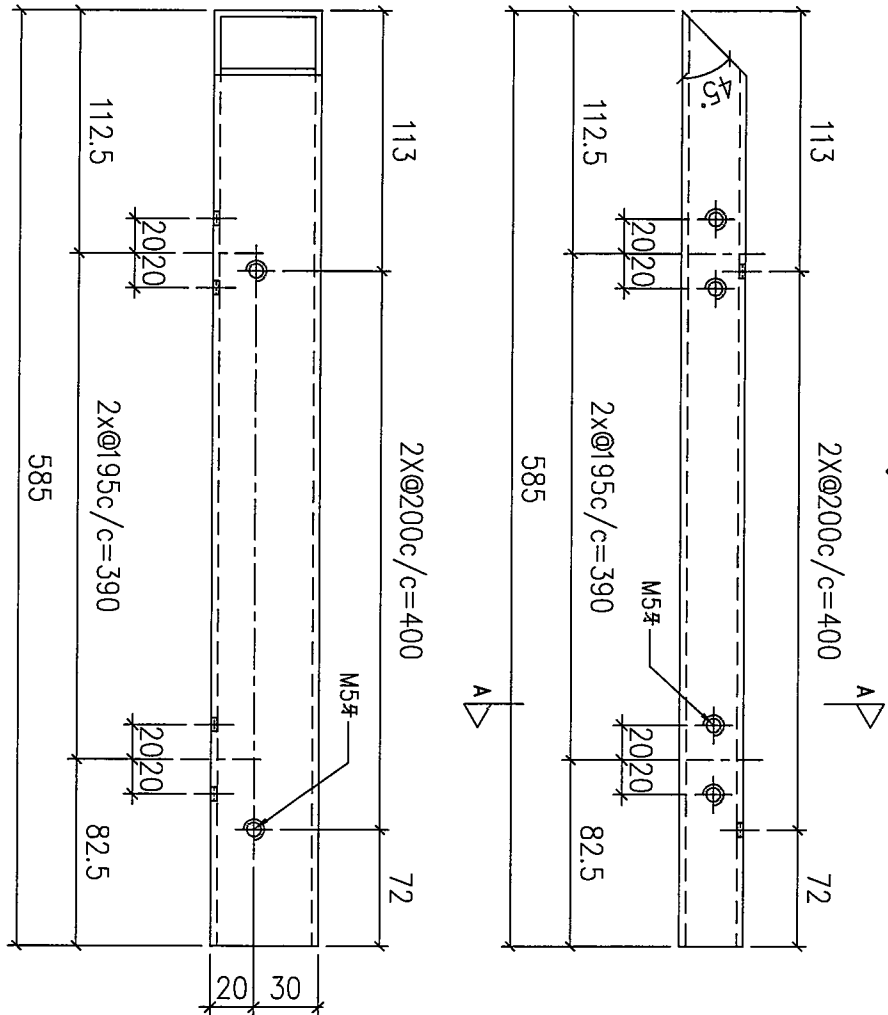
工程號

J853

地盤

錦上路

工廠用



VIEW B

SECTION: A-A

序號	物料編號	數量	使用位置	樓層
01	T6-JM3095-08	14	見組裝圖	T6 FLAT D 10~26/F

名稱	50X30X3 鋁方通	制圖	LHR	2022,08,13	修改	-		
材料	JM3095	復核	-	-	日期	-		
顏色	JMQ213457(3coats)	批准			圖號	J853-UP-FAB2-245		



美特鋁質 有限公司
MIDI Aluminium Fabricator Ltd.

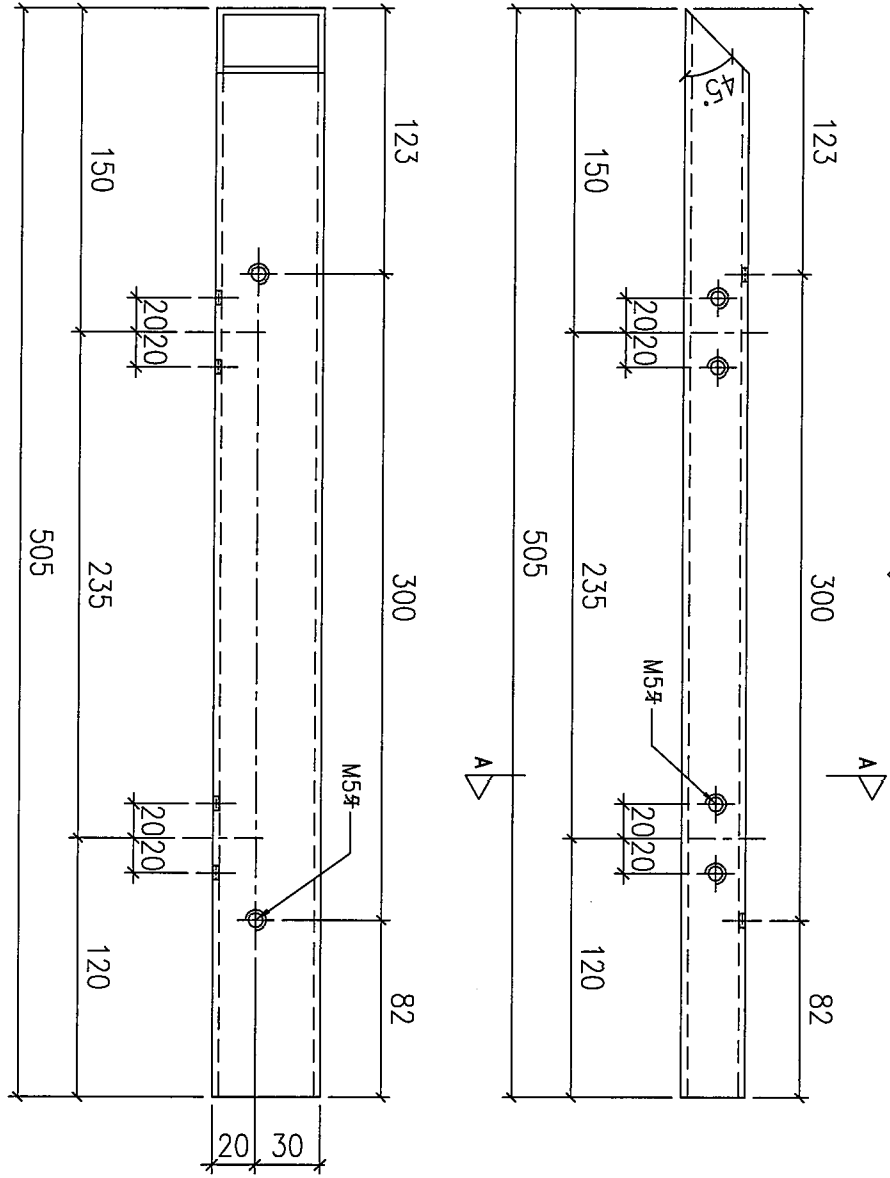
工程號

J853

地盤

錦上路

工廠用



VIEW B

SECTION: A-A

序號	物料編號	數量	使用位置	樓層
01	T7-JM3095-03	17	見組裝圖	T7 FLAT A 7~26/F

名稱	50X30X3鋁方通	制圖	LHR	2022,08,13	修改	-		
材料	JM3095	復核	-	-	日期	-		
顏色	JMQ213457(3coats)	批准			圖號	J853-UP-FAB2-246		



美特鋁質 有限公司

MIDI Aluminium Fabricator Ltd.

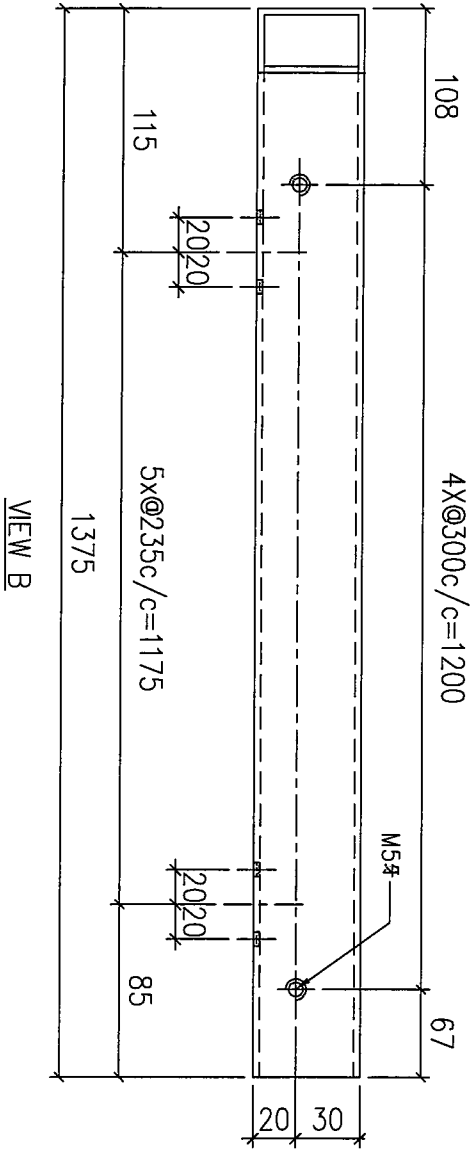
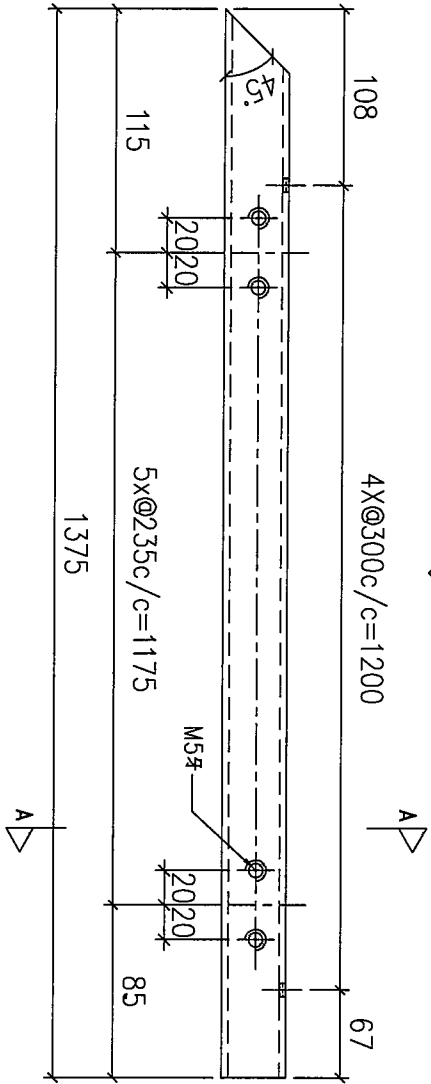
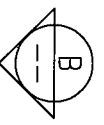
工程號

J853

地盤

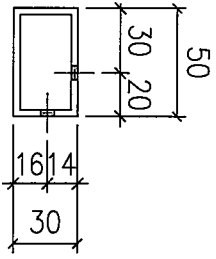
錦上路

工廠用



VIEW B

SECTION: A-A



序號	物料編號	數量	使用位置	樓層
01	T7-JM3095-04	16	見組裝圖	T7 FLAT B 7~25/F

名稱	50X30X3 鋁方通	制圖	LHR	2022,08,13	修改	-		
材料	JM3095	復核	-	-	日期	-		
顏色	JMQ213457(3coats)	批准			圖號	J853-UP-FAB2-247		



美特鋁質 有限公司

MIDI Aluminium Fabricator Ltd.

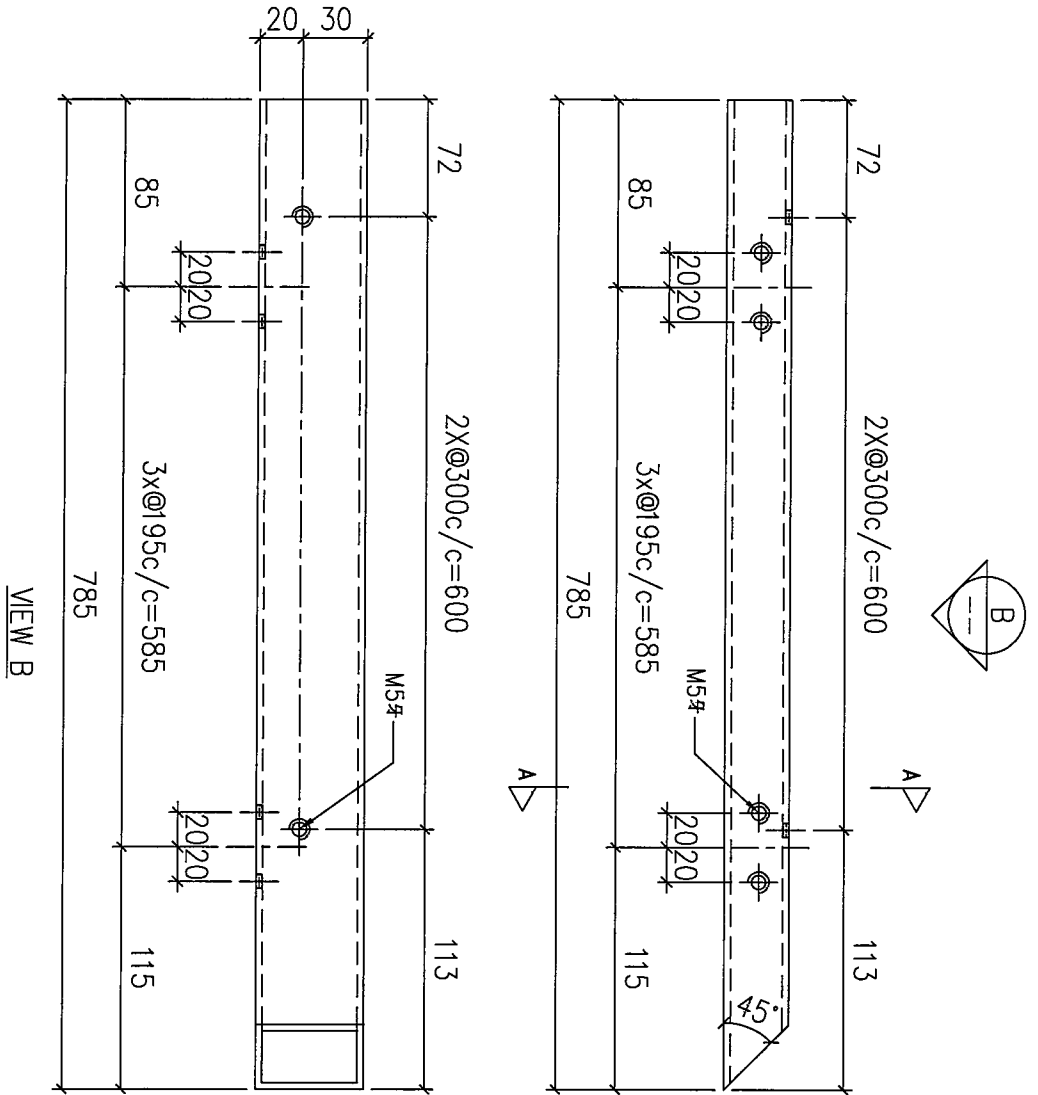
工程號

J853

地盤

錦上路

工廠用



VIEW B

SECTION: A-A

序號	物料編號	數量	使用位置	樓層
01	T7-JM3095-05	16	見組裝圖	T7 FLAT B 7~25/F

名稱	50X30X3 鋁方通	制圖	LHR	2022,08,13	修改	-		
材料	JM3095	復核	-	-	日期	-		
顏色	JMQ213457(3coats)	批准			圖號	J853-UP-FAB2-248		



美特鋁質 有限公司

MIDI Aluminium Fabricator Ltd.

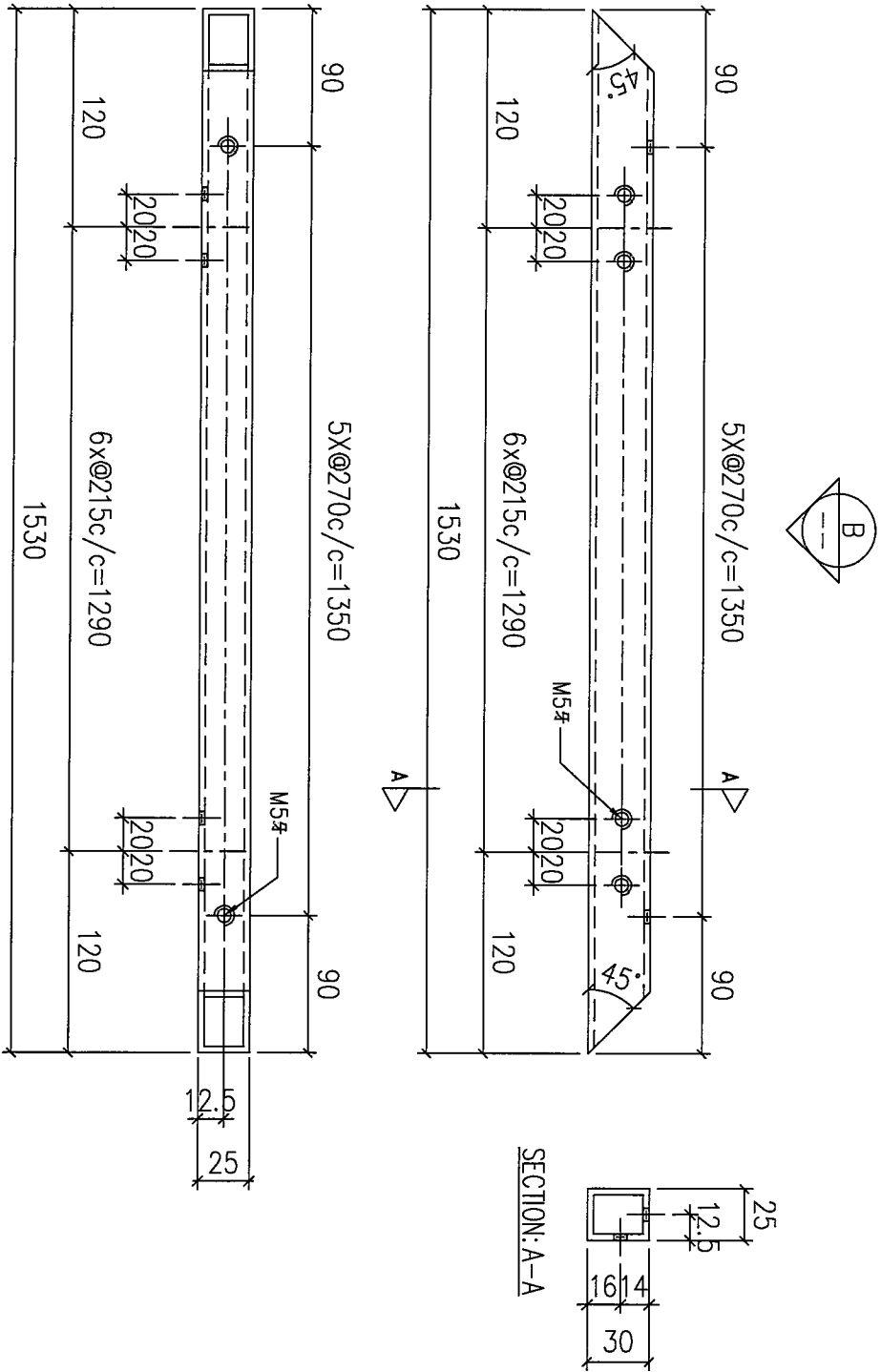
工程號

J853

地盤

錦上路

工廠用



VIEW B

SECTION: A-A

序號	物料編號	數量	使用位置	樓層
01	T5-3025-01	9	見組裝圖	T5 FLAT A 6~16/F

名稱	25X30X3 鋁方通	制圖	LHR	2022,08,13	修改	-		
材料	-	復核	-	-	日期	-		
顏色	JMQ213457(3coats)	批准			圖號	J853-UP-FAB2-249		



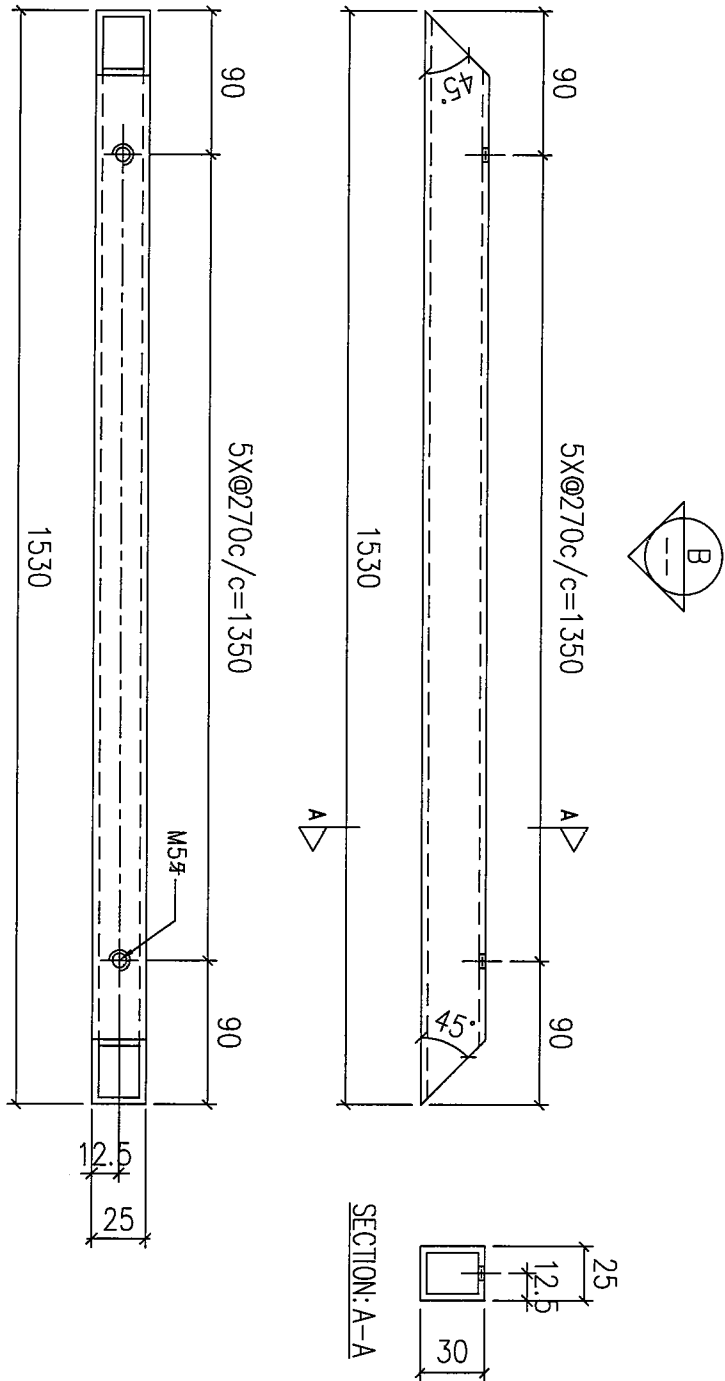
美特鋁質 有限公司
MIDI Aluminium Fabricator Ltd.

工程號

J853

地盤

錦上路



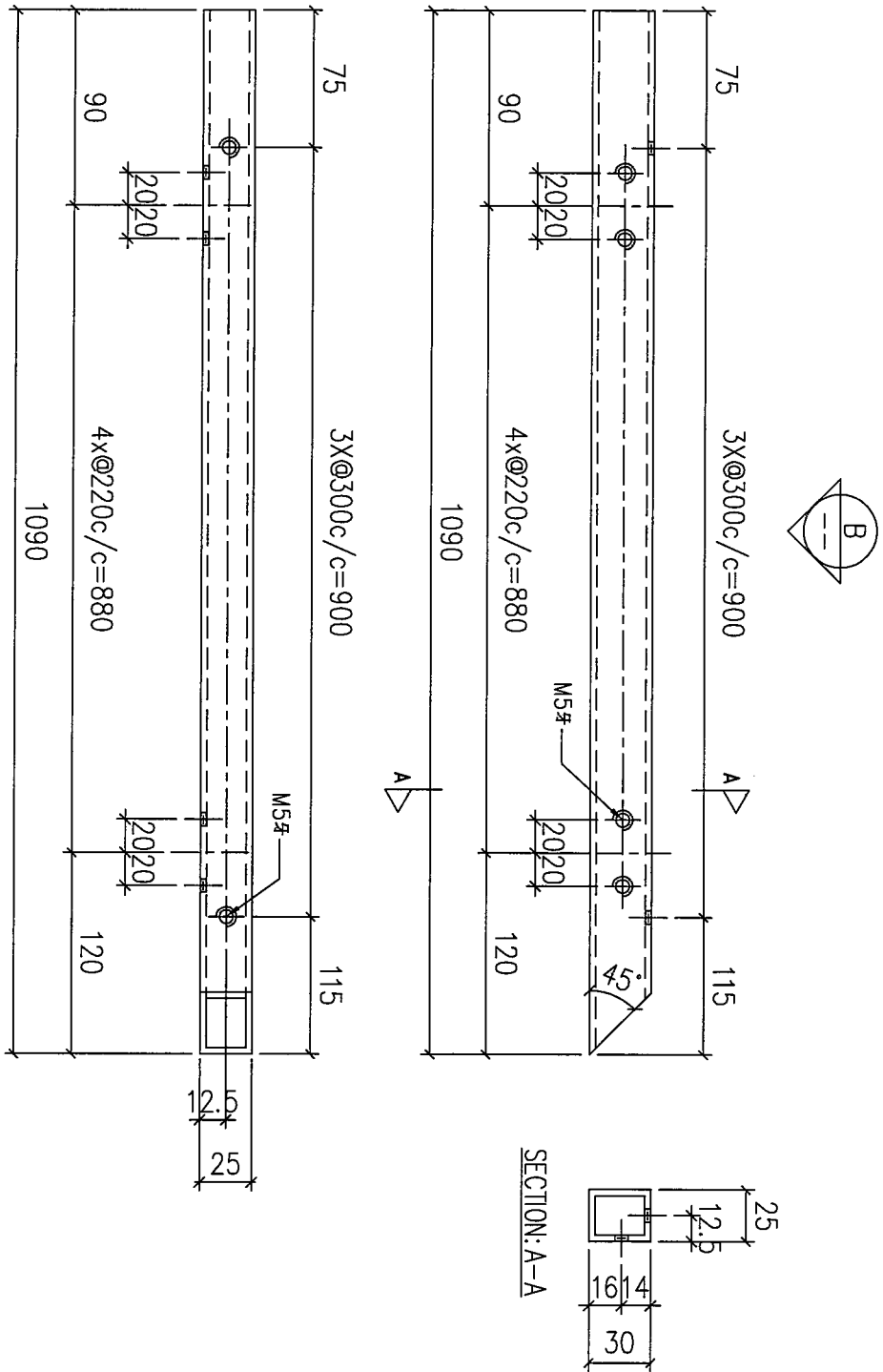
序號	物料編號	數量	使用位置	樓層
01	T5-3025-02	18	見組裝圖	T5 FLAT A 6~16/F

名稱	25X30X3 鋁方通	制圖	LHR	2022,08,13	修改	-		
材料	-	復核	-	-	日期	-		
顏色	JMQ213457(3coats)	批准			圖號	J853-UP-FAB2-250		



美特鋁質 有限公司
MIDI Aluminium Fabricator Ltd.

工程號	J853	地盤	錦上路
-----	------	----	-----



VIEW B

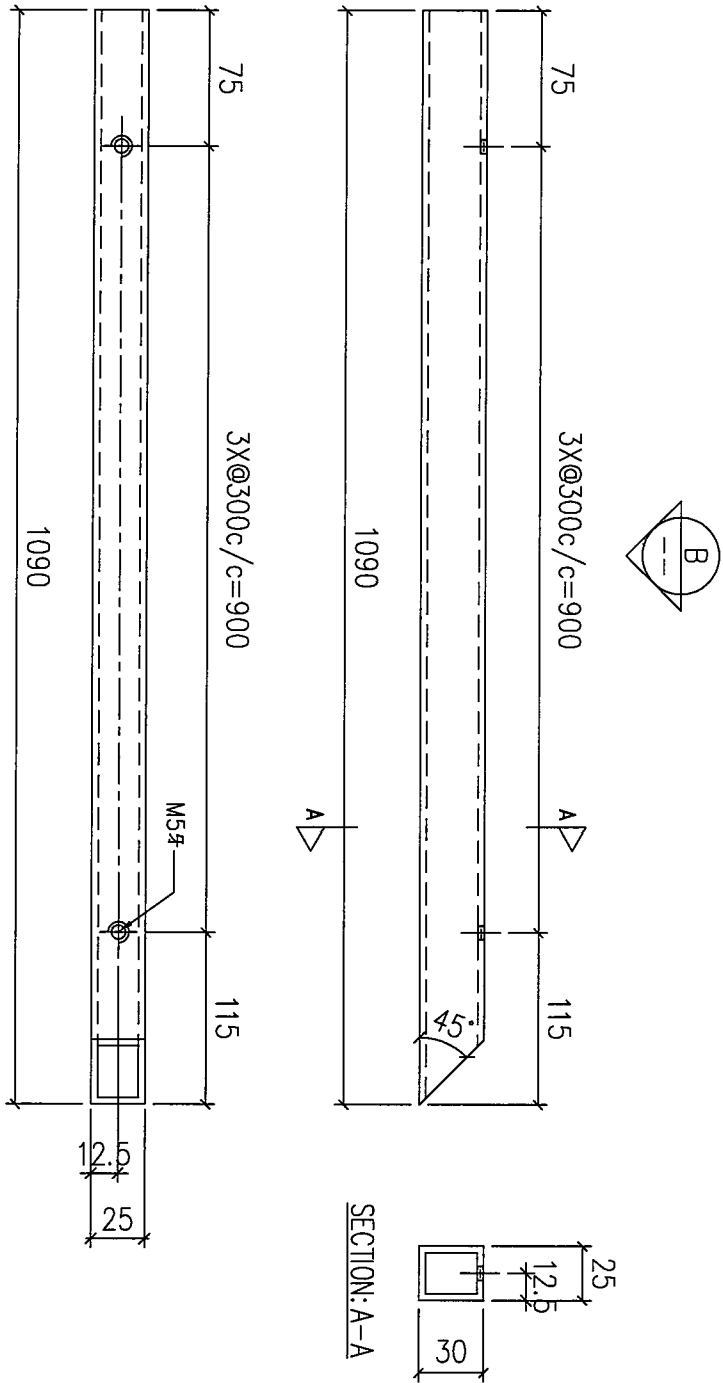
序號	物料編號	數量	使用位置	樓層
01	T5-3025-03	9	見組裝圖	T5 FLAT A 6~16/F

名稱	25X30X3 鋁方通	制圖	LHR	2022,08,13	修改	-		
材料	-	復核	-	-	日期	-		
顏色	JMQ213457(3coats)	批准			圖號	J853-UP-FAB2-251		



美特鋁質 有限公司
MIDI Aluminium Fabricator Ltd.

工程號 J853 地盤 錦上路



序號	物料編號	數量	使用位置	樓層
01	T5-3025-04	18	見組裝圖	T5 FLAT A 6~16/F

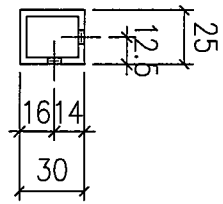
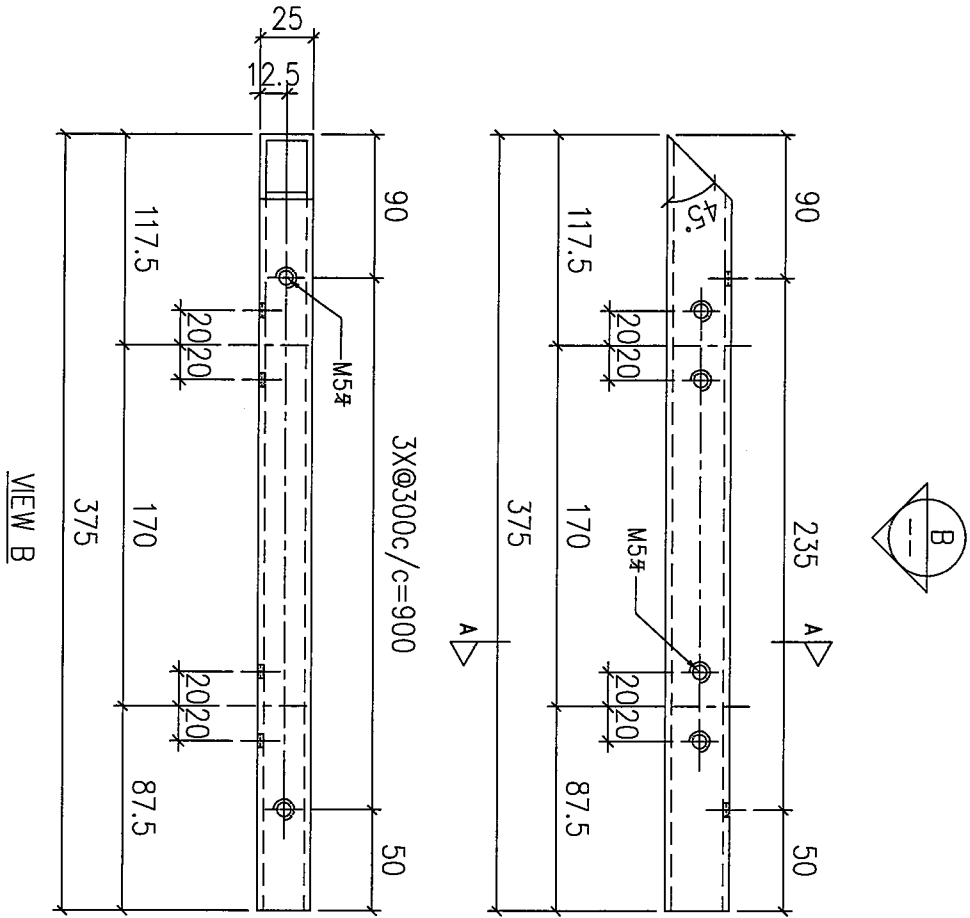
名稱	25X30X3 鋁方通	制圖	LHR	2022,08,13	修改	-		
材料	-	復核	-	-	日期	-		
顏色	JMQ213457(3coats)	批准			圖號	J853-UP-FAB2-252		



美特鋁質 有限公司
MIDI Aluminium Fabricator Ltd.

工程號 J853 地盤 錦上路

工廠用



序號	物料編號	數量	使用位置	樓層
01	T5-3025-05	9	見組裝圖	T5 FLAT A 6~16/F

名稱	25X30X3 鋁方通	制圖	LHR	2022,08,13	修改	-		
材料	-	復核	-	-	日期	-		
顏色	JMQ213457(3coats)	批準			圖號	J853-UP-FAB2-253		



美特鋁質 有限公司

MIDI Aluminium Fabricator Ltd.

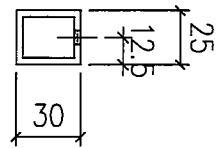
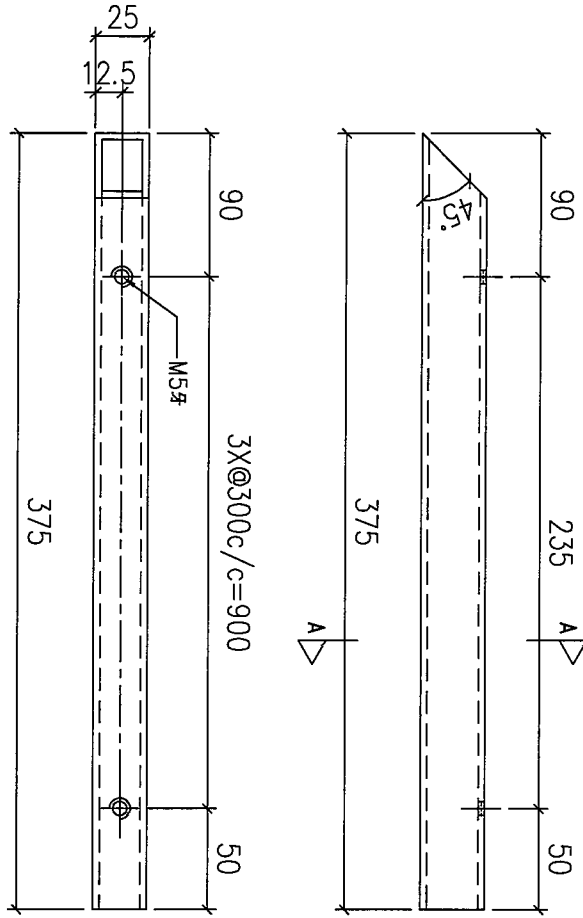
工程號

J853

地盤

錦上路

工廠用



SECTION: A-A

序號	物料編號	數量	使用位置	樓層
01	T5-3025-06	18	見組裝圖	T5 FLAT A 6~16/F

名稱	25X30X3 鋁方通	制圖	LHR	2022,08,13	修改	-		
材料	-	復核	-	-	日期	-		
顏色	JMQ213457(3coats)	批準			圖號	J853-UP-FAB2-254		



美特鋁質 有限公司

MIDI Aluminium Fabricator Ltd.

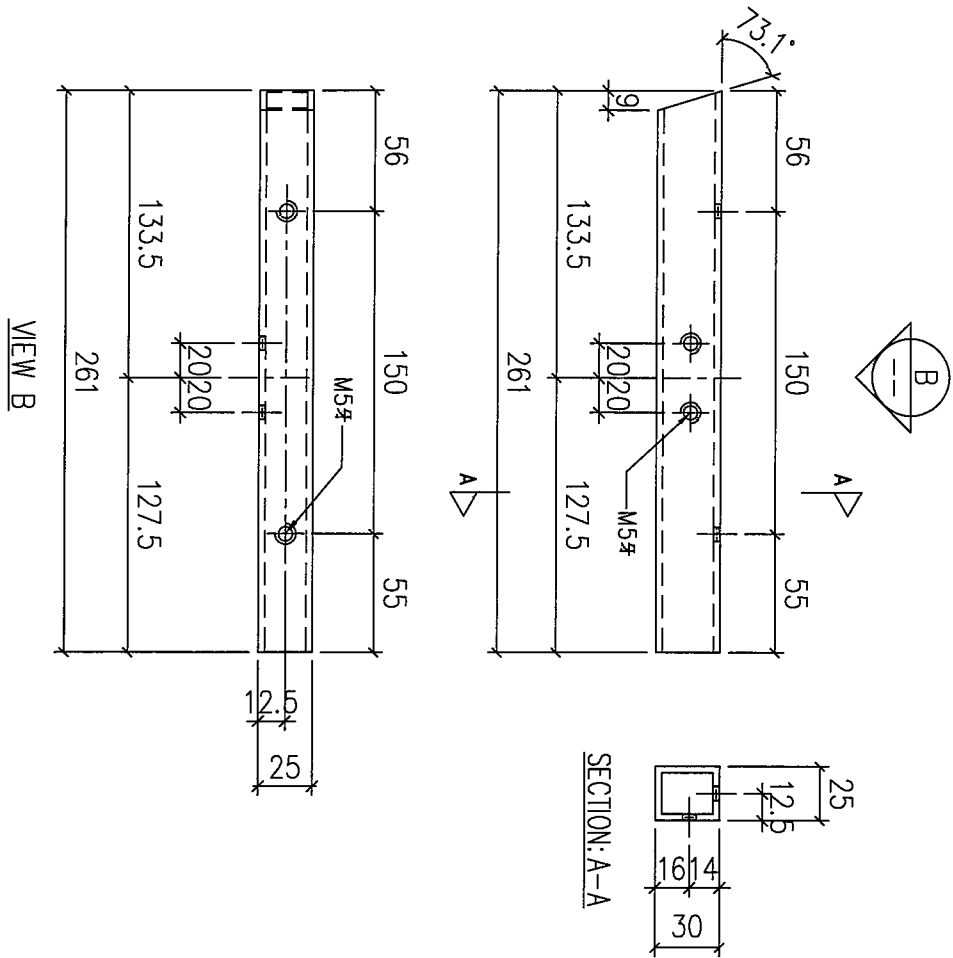
工程號

J853

地盤

錦上路

工廠用



序號	物料編號	數量	使用位置	樓層
01	T5-3025-08	13	見組裝圖	T5 FLAT E 11~26/F

名稱	25X30X3 鋁方通	制圖	LHR	2022,08,13	修改	-		
材料	-	復核	-	-	日期	-		
顏色	JMQ213457(3coats)	批准			圖號	J853-UP-FAB2-256		



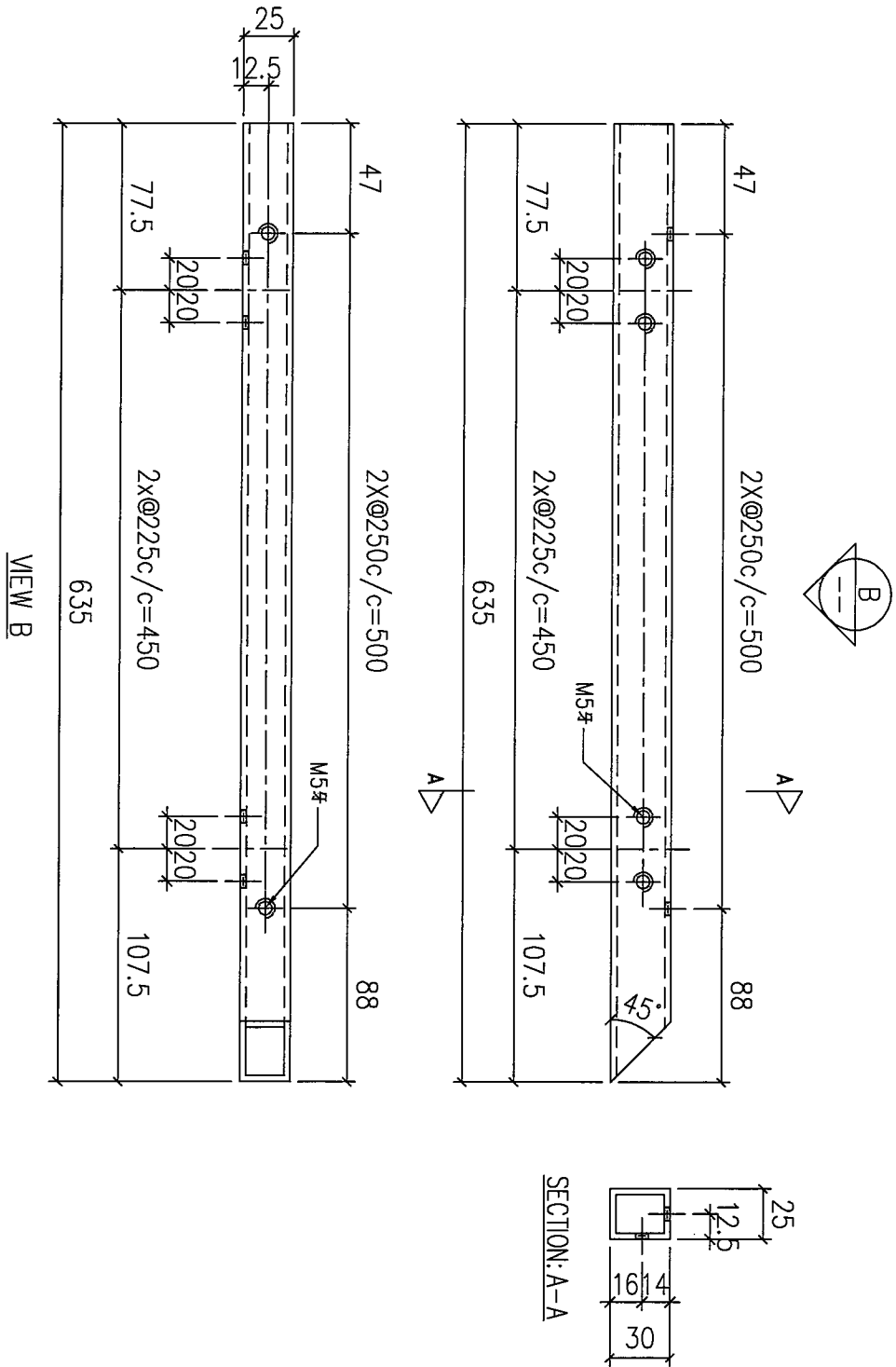
美特鋁質 有限公司
MIDI Aluminium Fabricator Ltd.

工程號

J853

地盤

錦上路



序號	物料編號	數量	使用位置	樓層
01	T5-3025-09	13	見組裝圖	T5 FLAT E 11~26/F

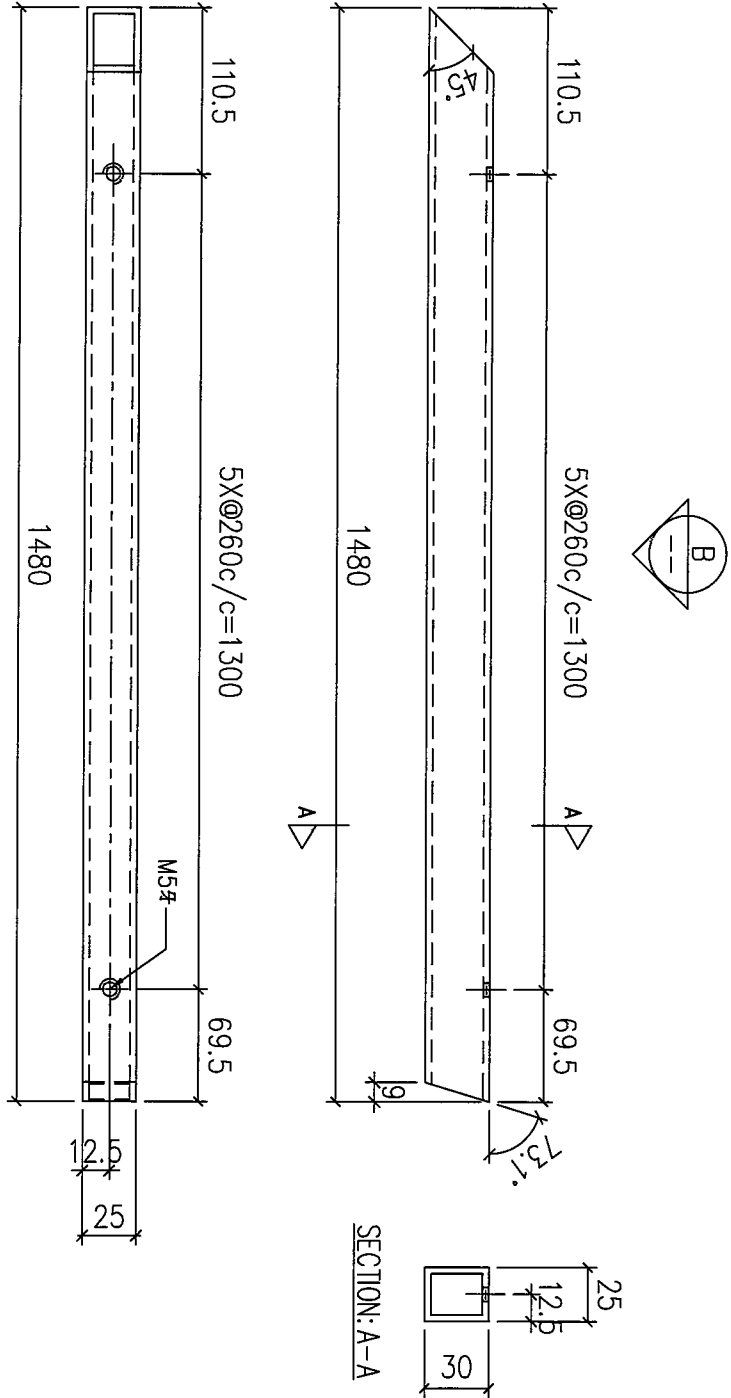
名稱	25X30X3鋁方通	制圖	LHR	2022,08,13	修改	-		
材料	-	復核	-	-	日期	-		
顏色	JMQ213457(3coats)	批準			圖號	J853-UP-FAB2-257		



美特鋁質 有限公司
MIDI Aluminium Fabricator Ltd.

工程號 J853 地盤 錦上路

工廠用



序號	物料編號	數量	使用位置	樓層
01	T5-3025-10	26	見組裝圖	T5 FLAT E 11~26/F

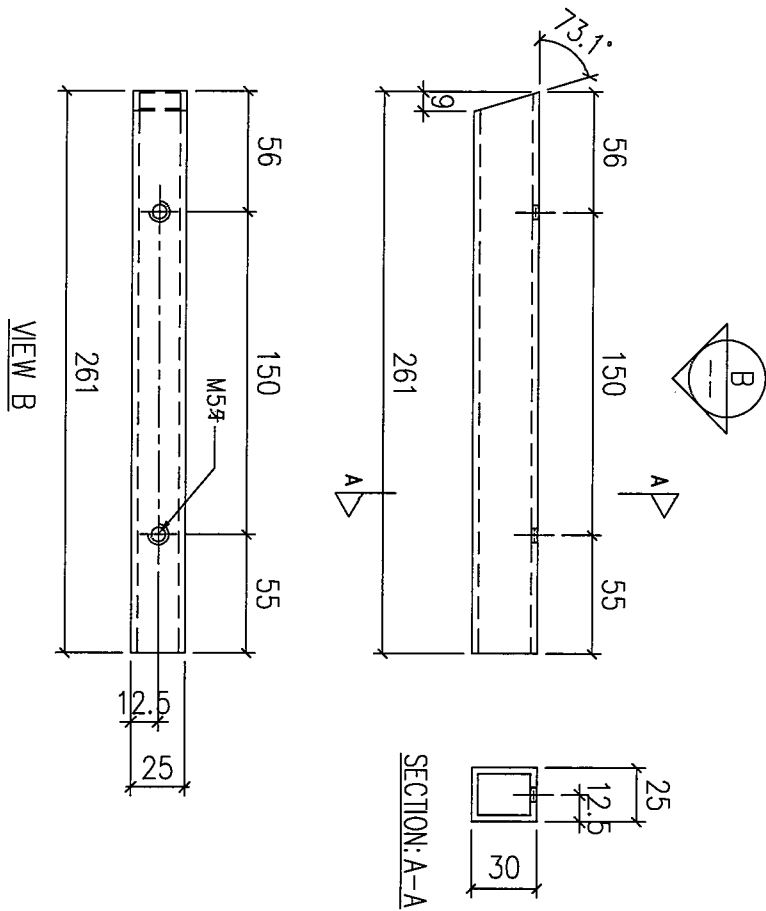
名稱	25X30X3 鋁方通	制圖	LHR	2022,08,13	修改	-	
材料	-	復核	-	-	日期	-	
顏色	JMQ213457(3coats)	批准			圖號	J853-UP-FAB2-258	



美特鋁質 有限公司
MIDI Aluminium Fabricator Ltd.

工程號	J853	地盤	錦上路
-----	------	----	-----

工廠用



序號	物料編號	數量	使用位置	樓層
01	T5-3025-11	26	見組裝圖	T5 FLAT E 11~26/F

名稱	25X30X3 鋁方通	制圖	LHR	2022,08,13	修改	-	
材料	-	復核	-	-	日期	-	
顏色	JMQ213457(3coats)	批准			圖號	J853-UP-FAB2-259	



美特鋁質 有限公司

MIDI Aluminium Fabricator Ltd.

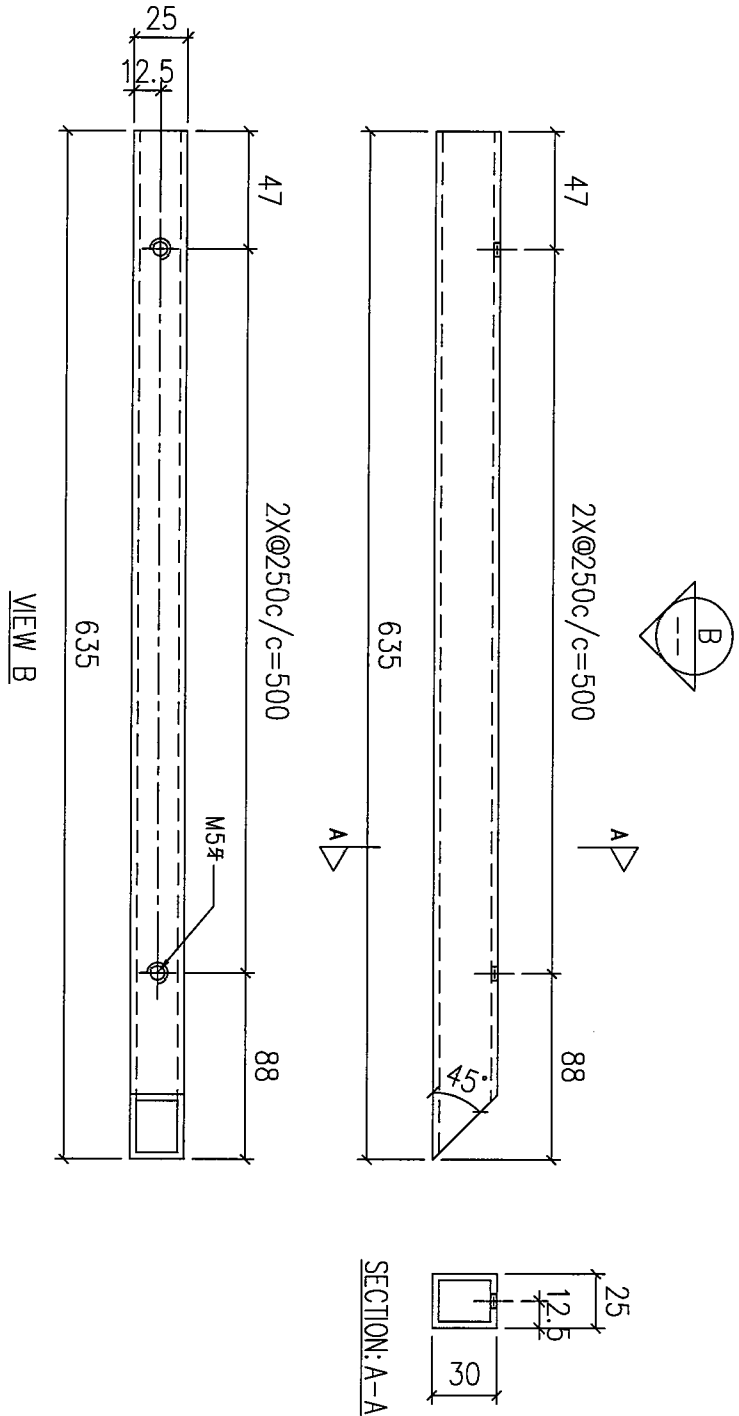
工程號

J853

地盤

錦上路

工廠用



序號	物料編號	數量	使用位置	樓層
01	T5-3025-12	26	見組裝圖	T5 FLAT E 11~26/F

名稱	25X30X3 鋁方通	制圖	LHR	2022,08,13	修改	-	
材料	-	復核	-	-	日期	-	
顏色	JMQ213457(3coats)	批准			圖號	J853-UP-FAB2-260	



美特鋁質有限公司
MIDI Aluminium Fabricator Ltd.

工程號

J853

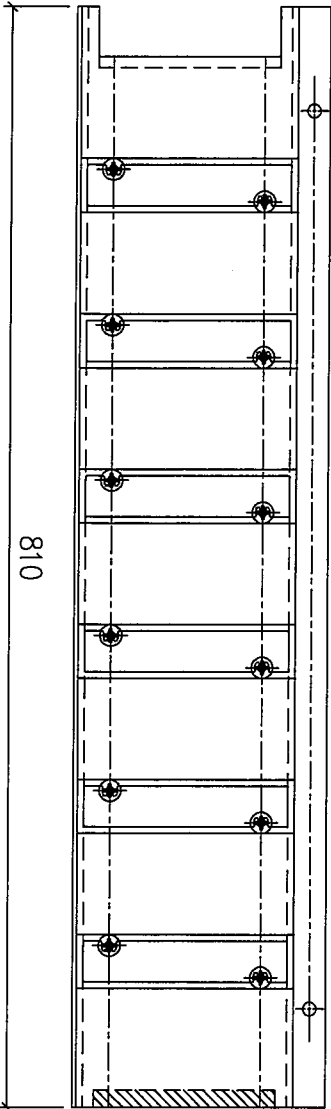
地盤

錦上路

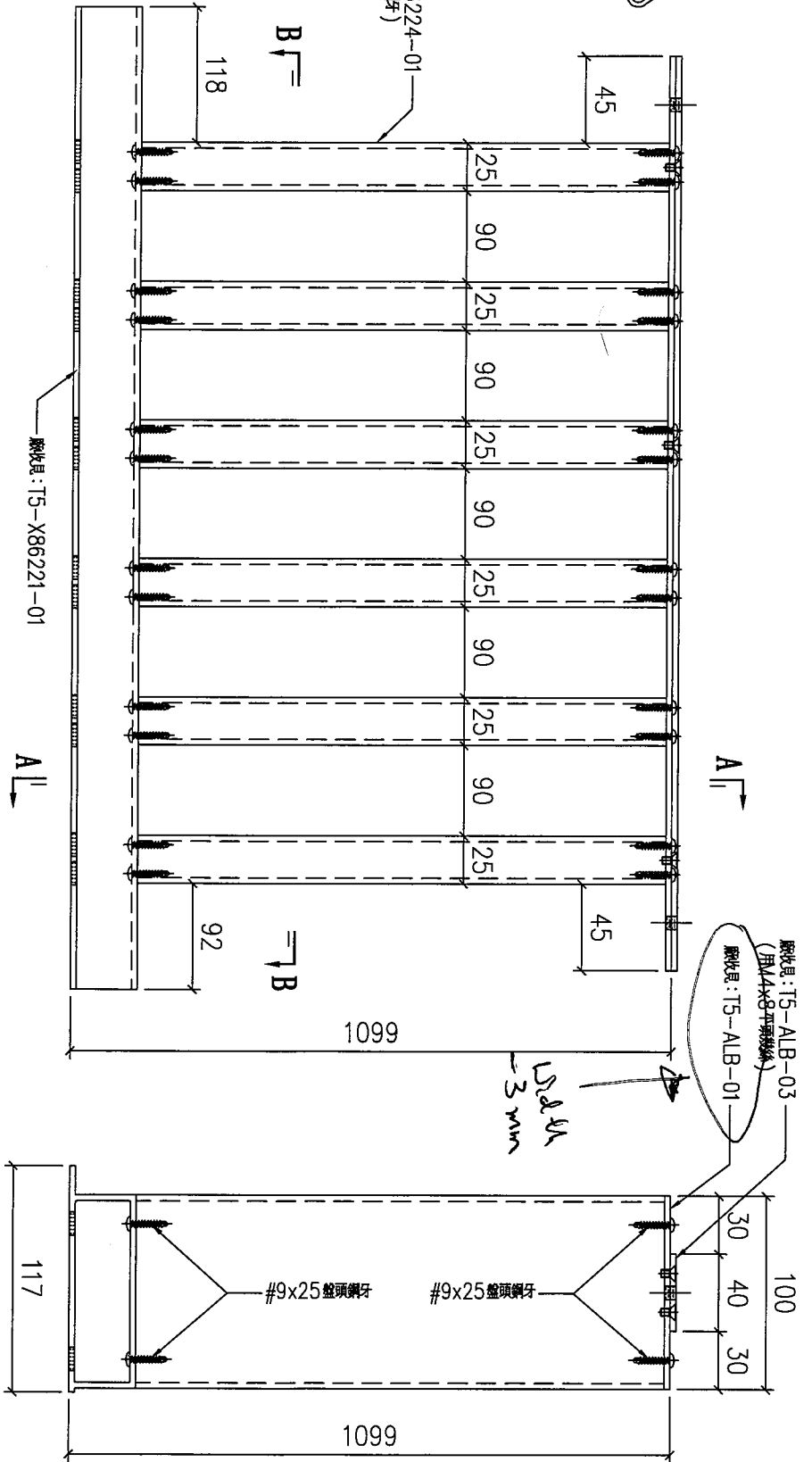
組裝圖

送工地

圖收見: T5-X86224-01
(用#9x25 盤頭螺絲)



剖面 B-B



剖面 A-A

序號	物料編號	數量	使用位置	樓層
01	T5-UP-G01	9	見派位圖	T5 FLAT A 6~16/F

名稱	UP 陽台鋁欄格組裝圖	制圖	LHR	2022,08,15	修改	-
材料	-	復核	-	-	日期	-
顏色	JMQ213457(3coats)	批準			圖號	J853-UP-ASS2-01



美特鋁質 有限公司
MIDI Aluminium Fabricator Ltd.

工程號

J853

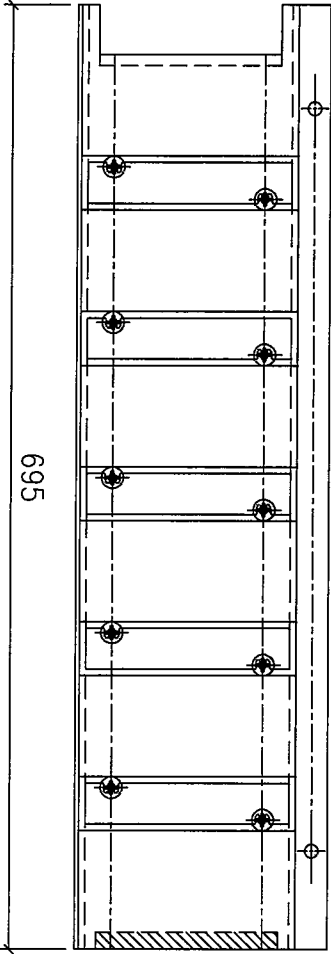
地盤

錦上路

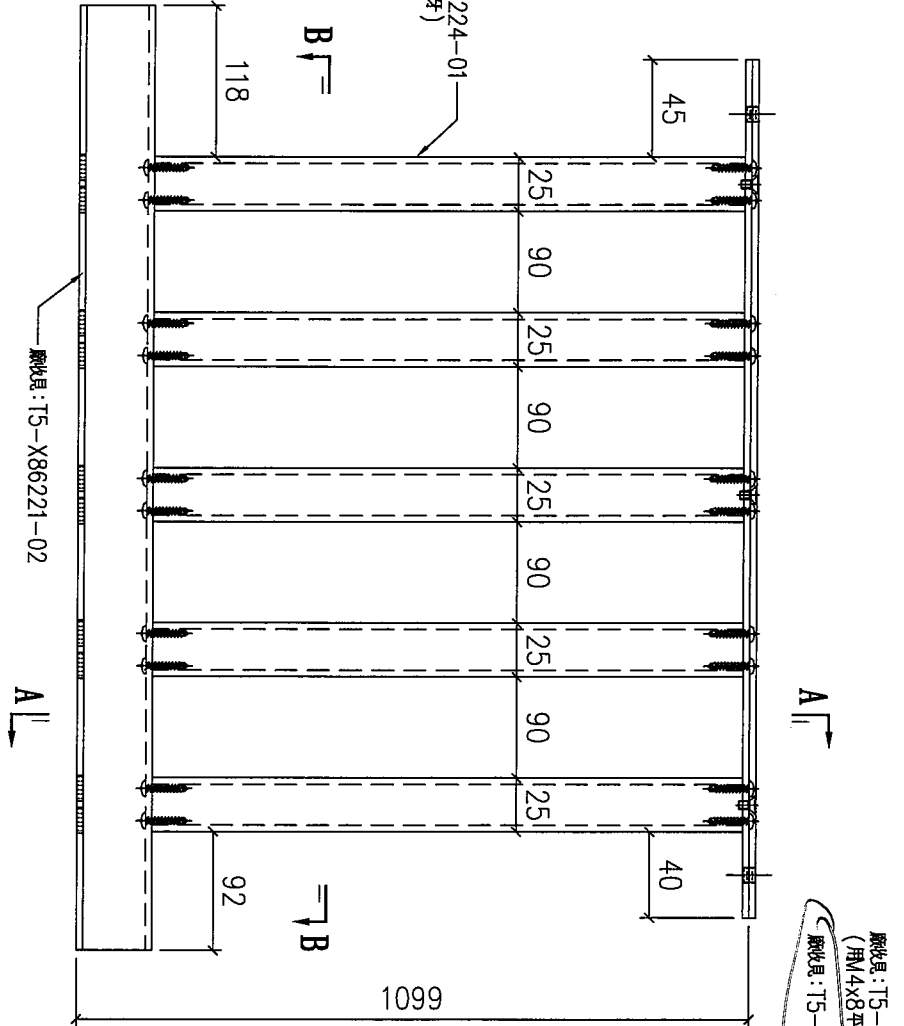
組裝圖

送工地

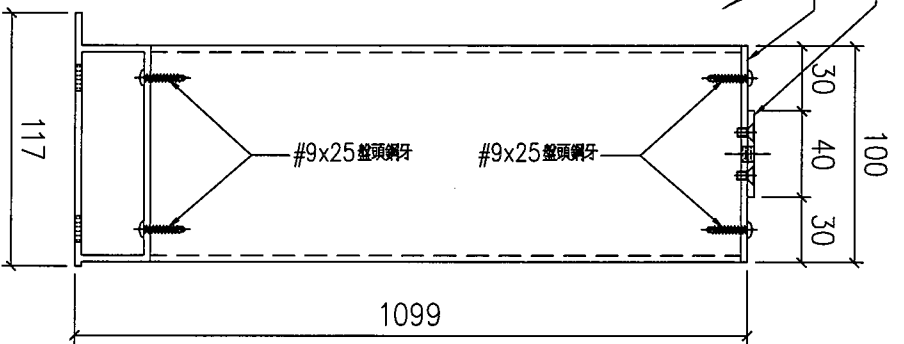
廠收員: T5-X86224-01
(用#9x25 盤頭鋼牙)



剖面 B-B



剖面 A-A



剖面 A-A

序號	物料編號	數量	使用位置	樓層
01	T5-UP-G02	9	見派位圖	T5 FLAT A 6~16/F

名稱	UP 陽合鋁柵格組裝圖	制圖	LHR	2022,08,15	修改	-		
材料	-	復核	-	-	日期	-		
顏色	JMQ213457(3coats)	批準			圖號	J853-UP-ASS2-02		



美特鋁質 有限公司
MIDI Aluminium Fabricator Ltd.

工程號

J853

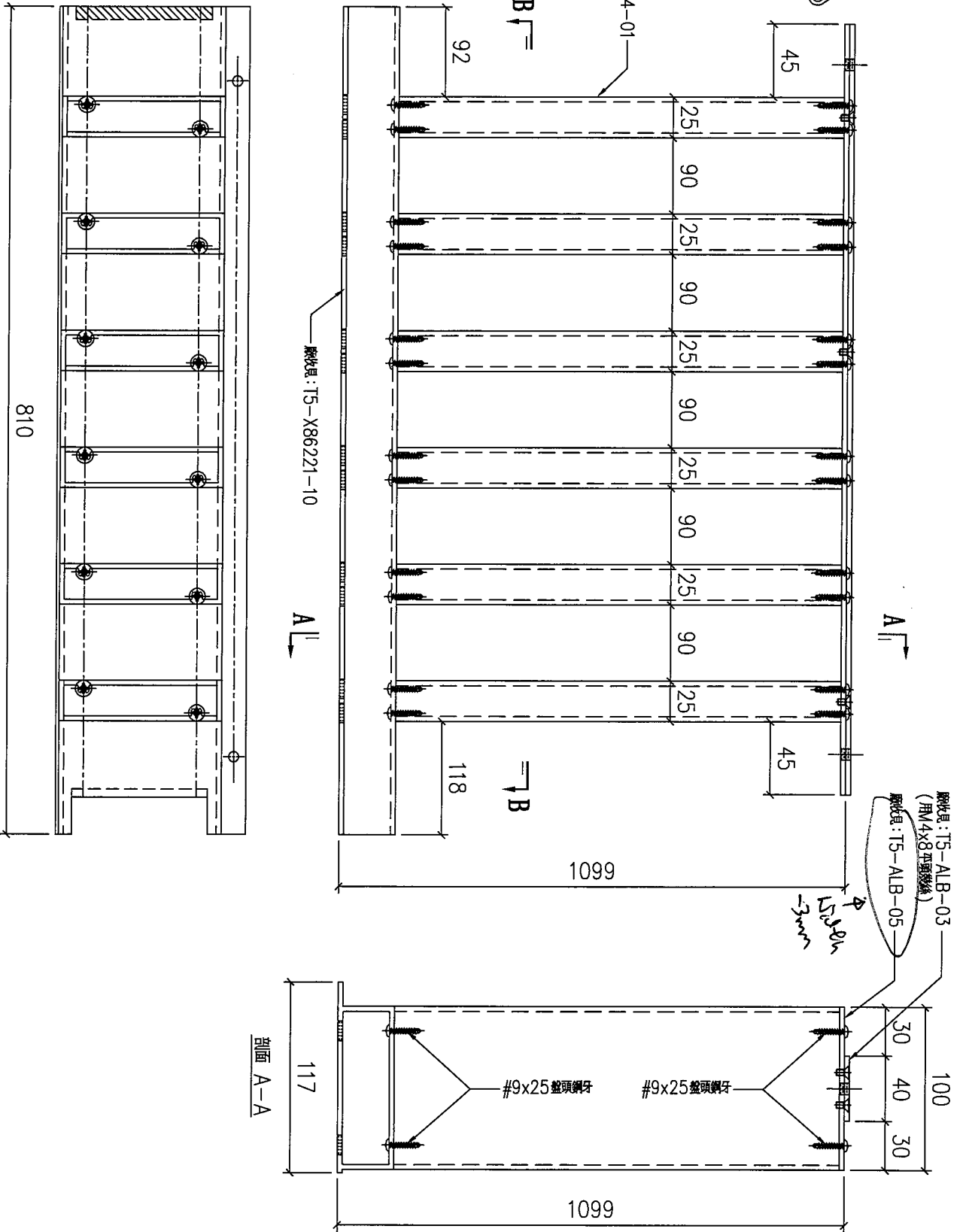
地盤

錦上路

組裝圖

送工地

廠收單: T5-X86224-01
(用#9x25盤頭鋼牙)



剖面 B-B

剖面 A-A

序號	物料編號	數量	使用位置	樓層
01	T5-UP-G06	7	見派位圖	T5 FLAT A 17~23/F

名稱	UP 陽台鋁柵格組裝圖	制圖	LHR	2022,08,15	修改	-		
材料	-	復核	-	-	日期	-		
顏色	JMQ213457(3coats)	批準			圖號	J853-UP-ASS2-03		



美特鋁質 有限公司
MIDI Aluminium Fabricator Ltd.

工程號

J853

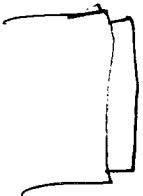
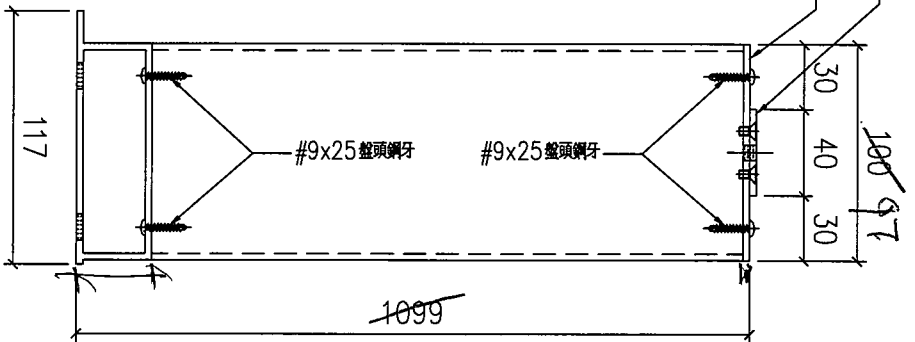
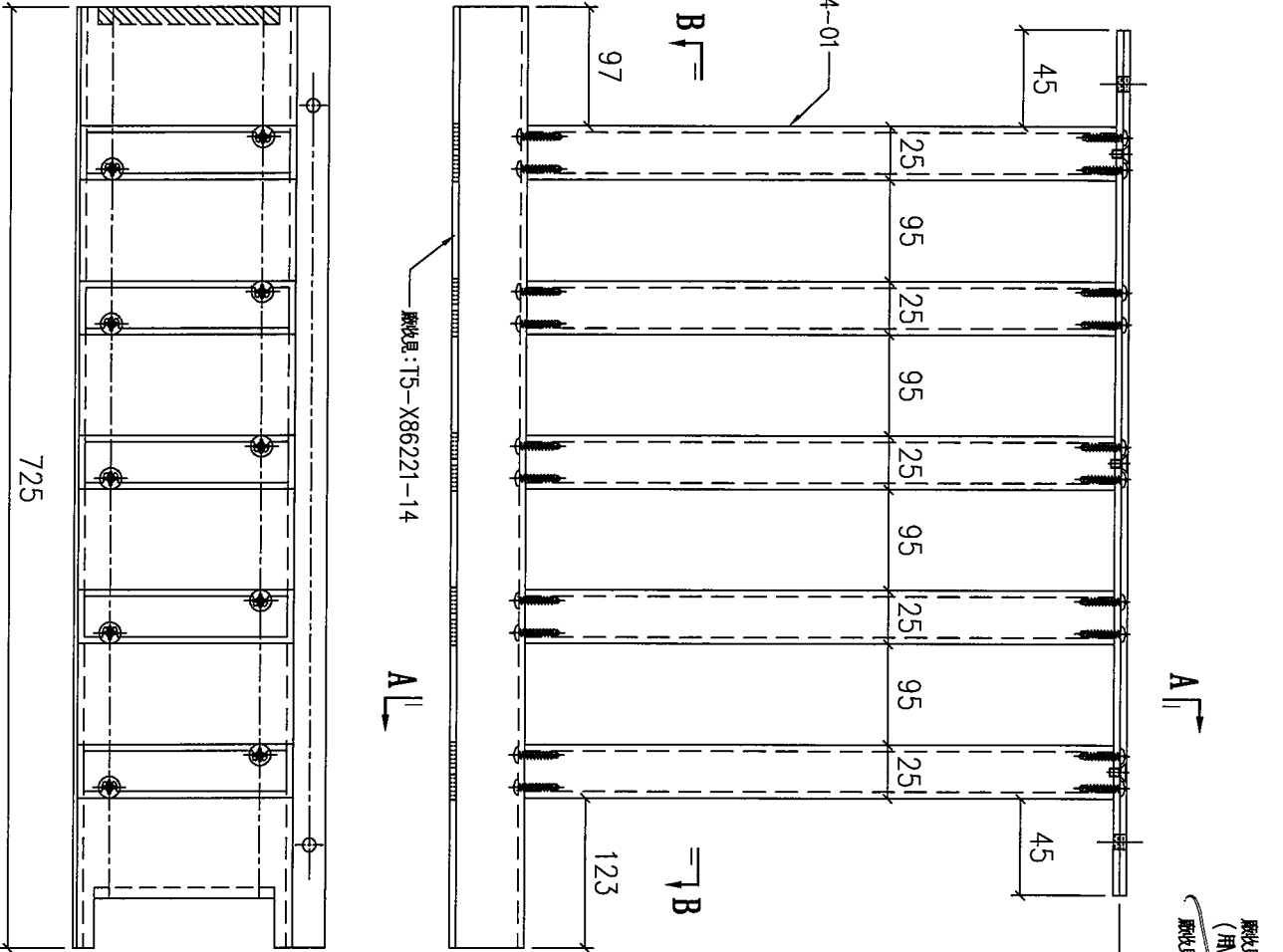
地盤

錦上路

組裝圖

送工地

廠收見: T5-X86224-01
(用#9x25 盤頭鋼牙)



序號	物料編號	數量	使用位置	樓層
01	T5-UP-G10	9	見派位圖	T5 FLAT A 6~16/F
02	T5-UP-G10	13	見派位圖	T5 FLAT F 11~26/F

名稱	UP 陽合鋁柵格組裝圖	制圖	LHR	2022,08,15	修改	-		
材料	-	復核	-	-	日期	-		
顏色	JMQ213457(3coats)	批准			圖號	J853-UP-ASS2-05		



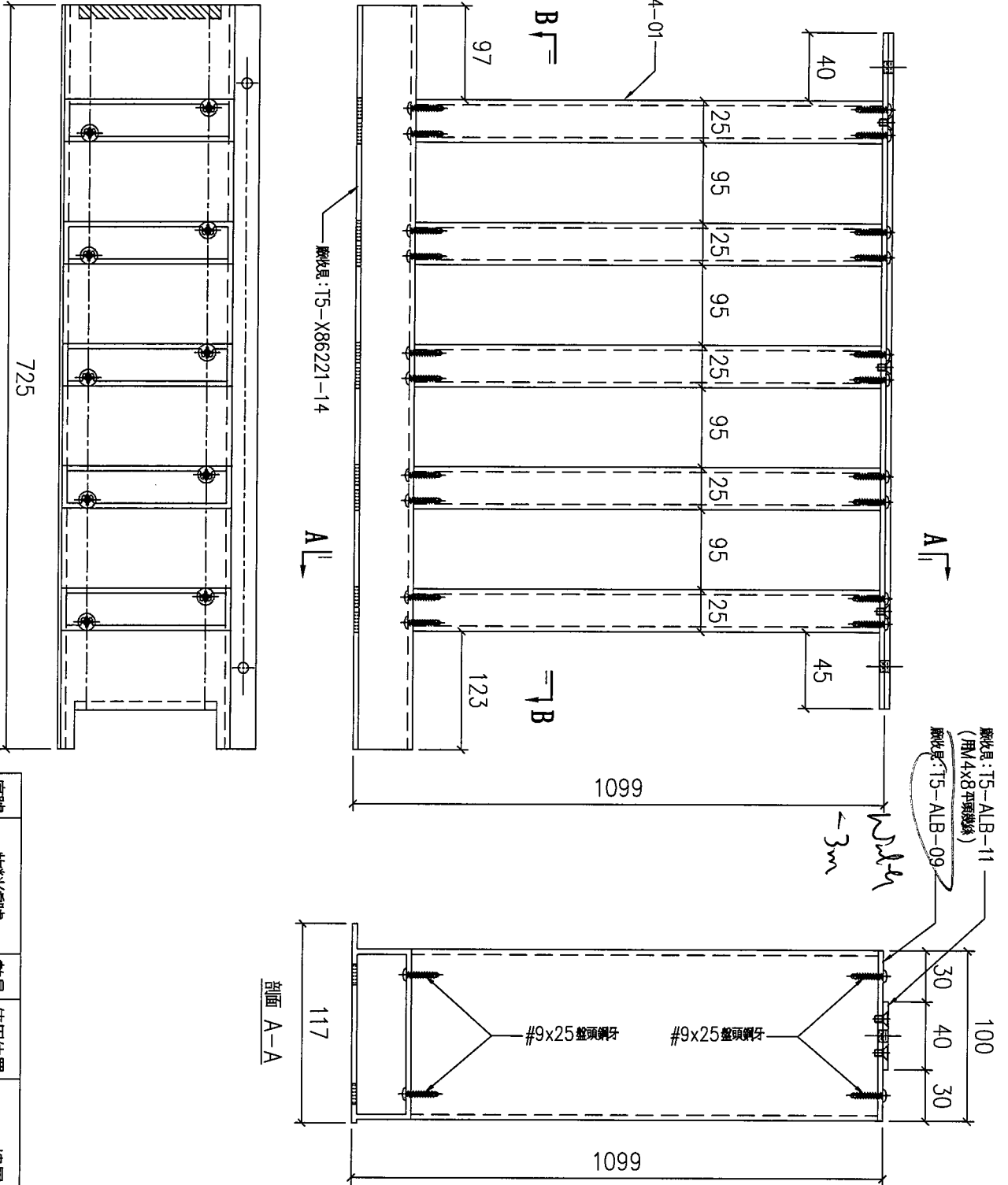
美特鋁質 有限公司
MIDI Aluminium Fabricator Ltd.

工程號 J853 地盤 錦上路

組裝圖

送工地

廠收單: T5-X86224-01
(用#9x25 盤頭鋼牙)



序號	物料編號	數量	使用位置	樓層
01	T5-UP-G11	9	見派位圖	T5 FLAT A 6~16/F
02	T5-UP-G11	13	見派位圖	T5 FLAT F 11~26/F

名稱	UP 陽台鋁柵格組裝圖	制圖	LHR	2022,08,15	修改	-
材料	-	復核	-	-	日期	-
顏色	JMQ213457(3coats)	批准			圖號	J853-UP-ASS2-06



美特鋁質 有限公司
MIDI Aluminium Fabricator Ltd.

工程號

J853

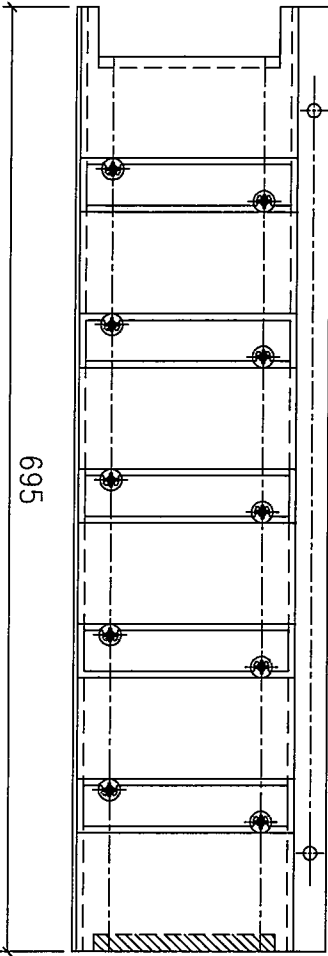
地盤

錦上路

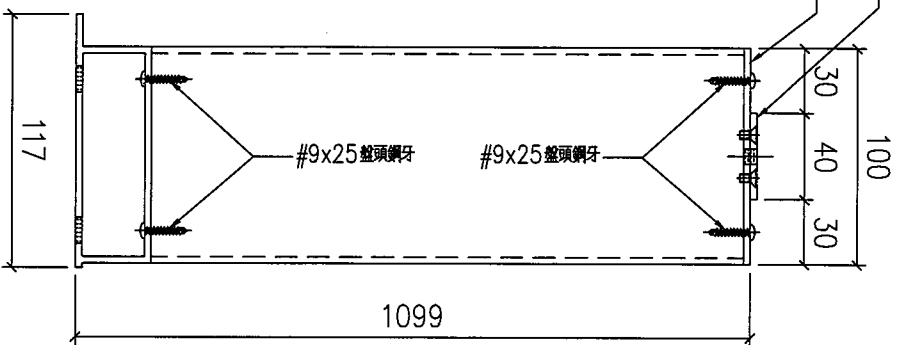
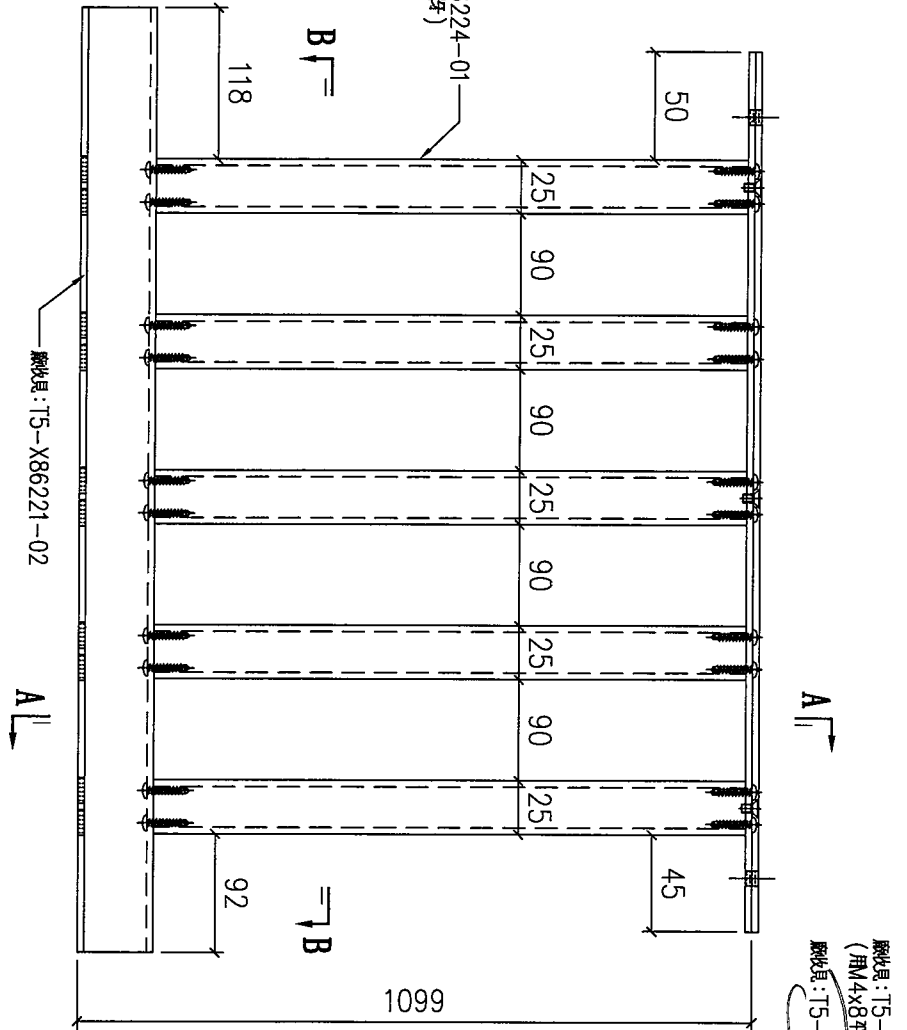
組裝圖

送工地

廠收員: T5-X86224-01
(用#9x25盤頭螺絲)



剖面 B-B



剖面 A-A

廠收員: T5-ALB-13
(用M4x8平頭螺絲)
廠收員: T5-ALB-12

15 3/8" 3mm

序號	物料編號	數量	使用位置	樓層
01	T5-UP-G15	4	見派位圖	T5 FLAT D 11~16/F
02	T5-UP-G15	7	見派位圖	T5 FLAT B 17~23/F

名稱	UP 陽台鋁欄格組裝圖	制圖	LHR	2022,08,15	修改	-
材料	-	復核	-	-	日期	-
顏色	JMQ213457(3coats)	批準			圖號	J853-UP-ASS2-07



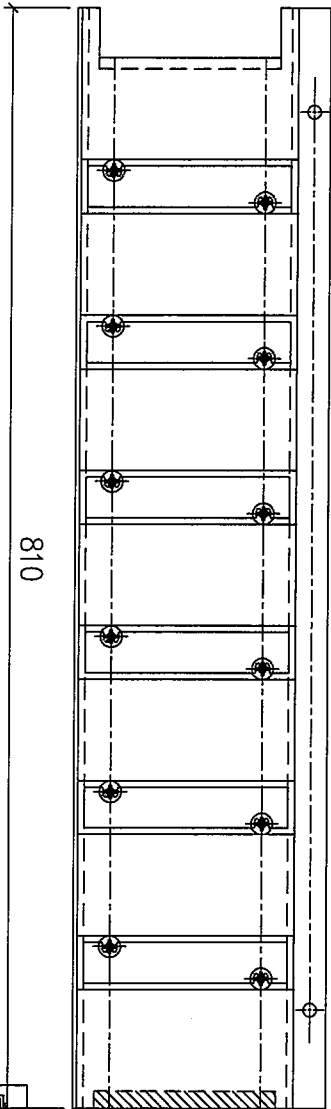
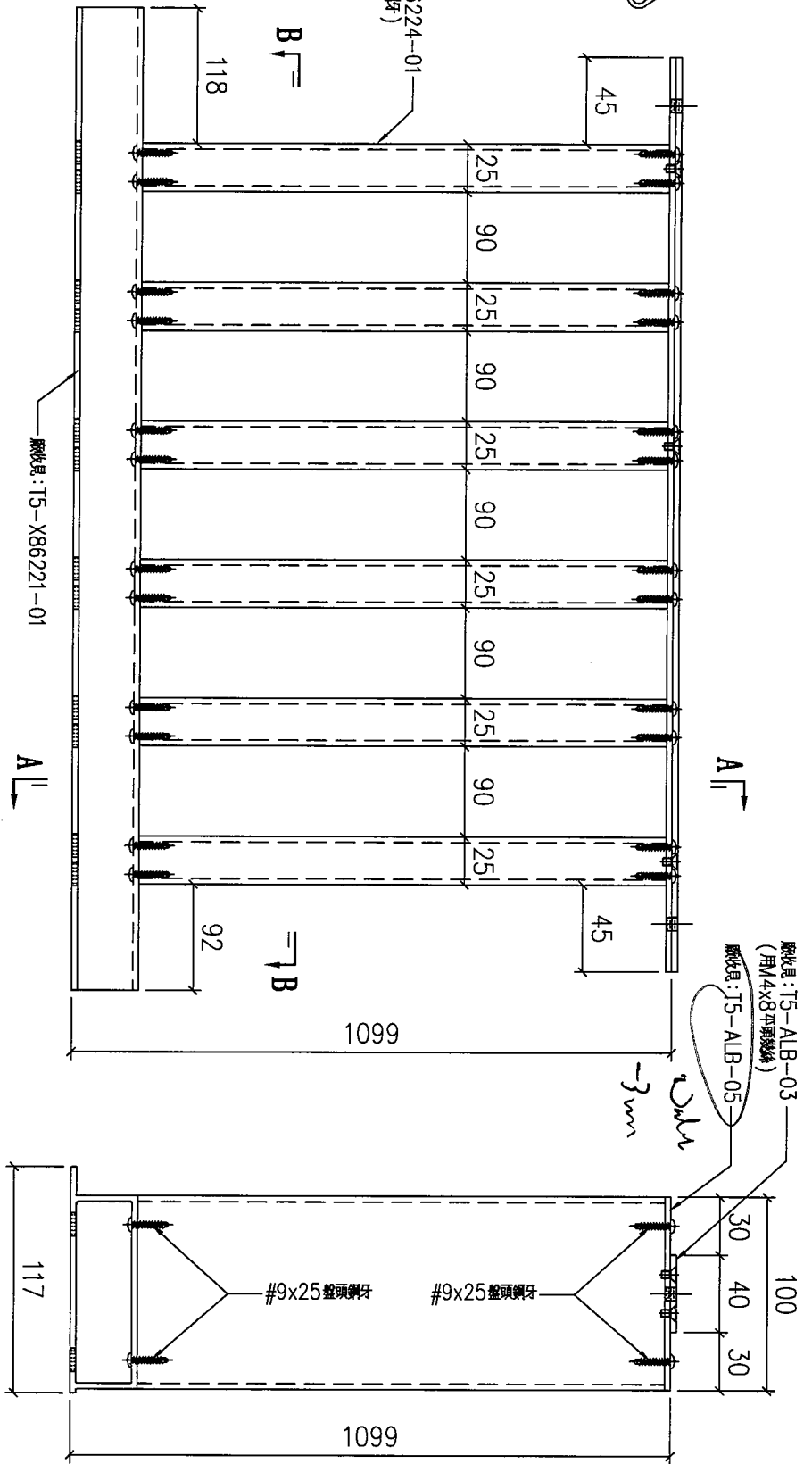
美特鋁質有限公司
MIDI Aluminium Fabricator Ltd.

工程號 J853 地盤 錦上路

組裝圖



廠收見: T5-X86224-01
(用#9x25盤頭鋼牙)



剖面 B-B

剖面 A-A

序號	物料編號	數量	使用位置	樓層
01	T5-UP-G16	4	見派位圖	T5 FLAT D 11~16/F
02	T5-UP-G16	7	見派位圖	T5 FLAT B 17~23/F

名稱	UP 陽合鋁柵格組裝圖	制圖	LHR	2022,08,15	修改	-
材料	-	復核	-	-	日期	-
顏色	JMQ213457(3coats)	批准			圖號	J853-UP-ASS2-08



美特鋁質有限公司
MIDI Aluminium Fabricator Ltd.

工程號

J853

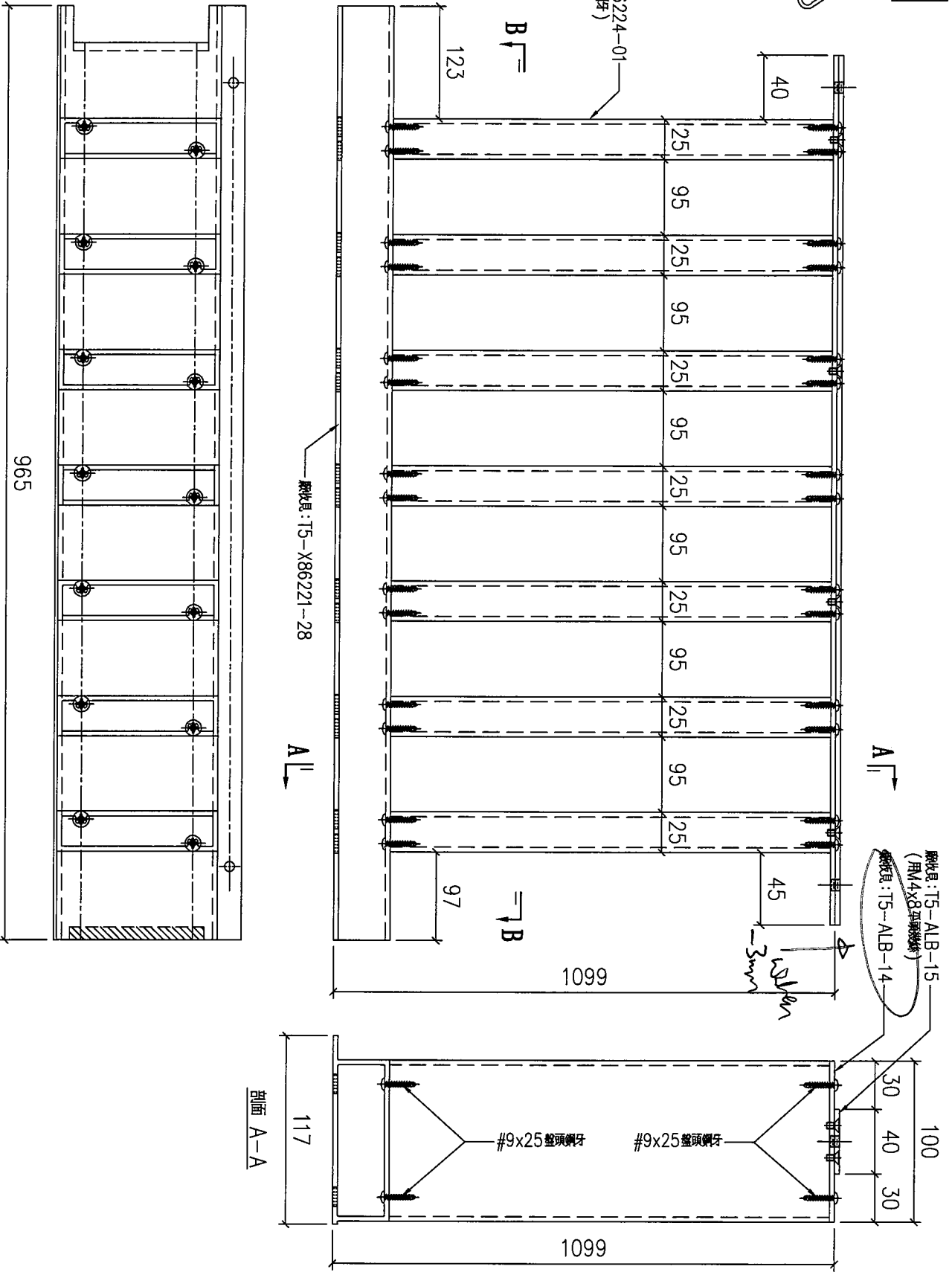
地盤

錦上路

組裝圖



膠粒見: T5-X86224-01
(用#9x25 盤頭螺絲)



剖面 B-B

剖面 A-A

序號	物料編號	數量	使用位置	樓層
01	T5-UP-G20	13	見派位圖	T5 FLAT E 11~26/F

名稱	UP 陽合鋁柵格組裝圖	制圖	LHR	2022,08,15	修改	-		
材料	-	復核	-	-	日期	-		
顏色	JMQ213457(3coats)	批准			圖號	J853-UP-ASS2-09		



美特鋁質 有限公司
MIDI Aluminium Fabricator Ltd.

工程號

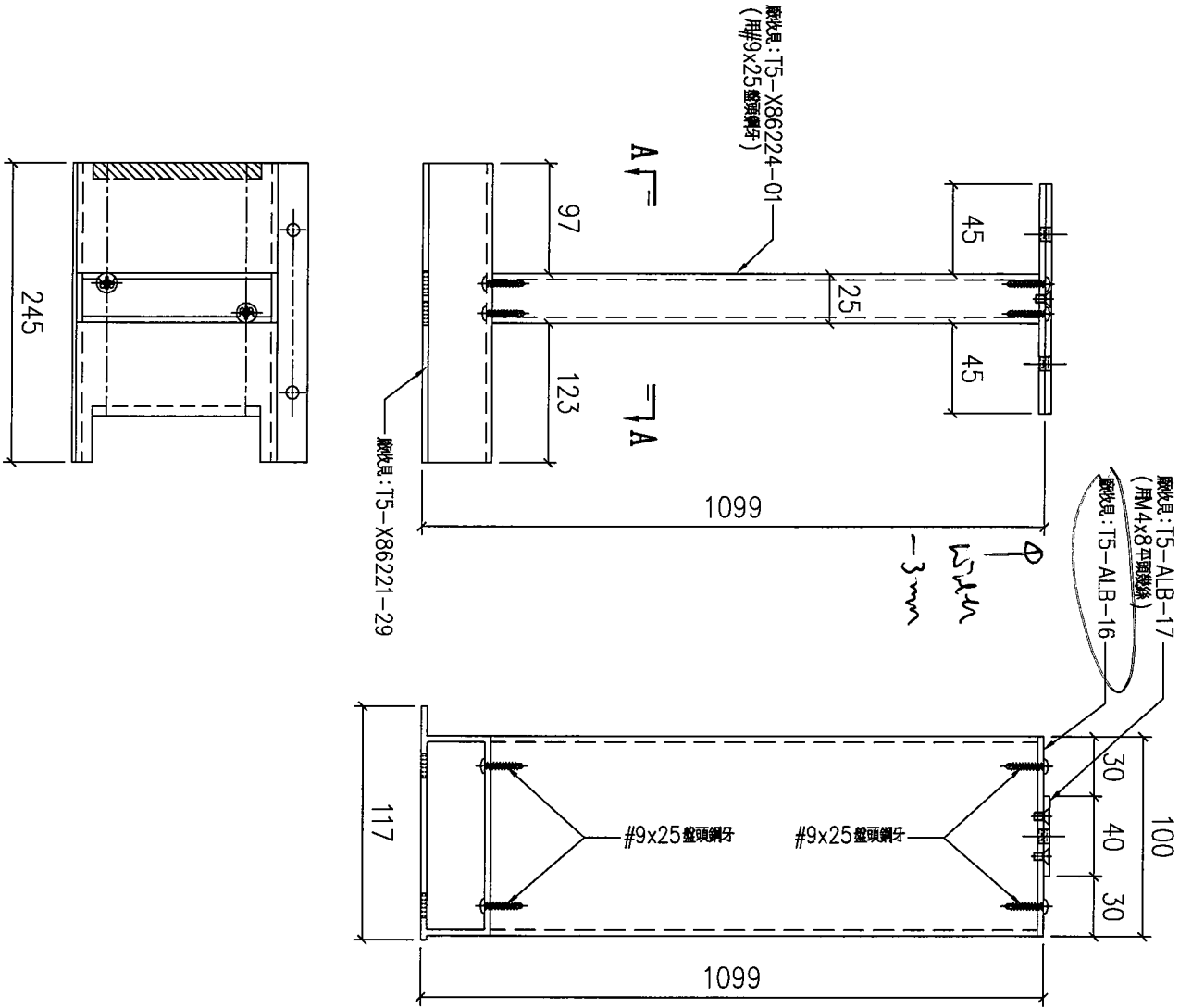
J853

地盤

錦上路

送工地

組裝圖



序號	物料編號	數量	使用位置	樓層
01	T5-UP-G21	13	見派位圖	T5 FLAT E 11~26/F

名稱	UP 陽台鋁柵格組裝圖	制圖	LHR	2022,08,15	修改	-		
材料	-	復核	-	-	日期	-		
顏色	JMQ213457(3coats)	批準			圖號	J853-UP-ASS2-10		



美特鋁質 有限公司
MIDI Aluminium Fabricator Ltd.

工程號

J853

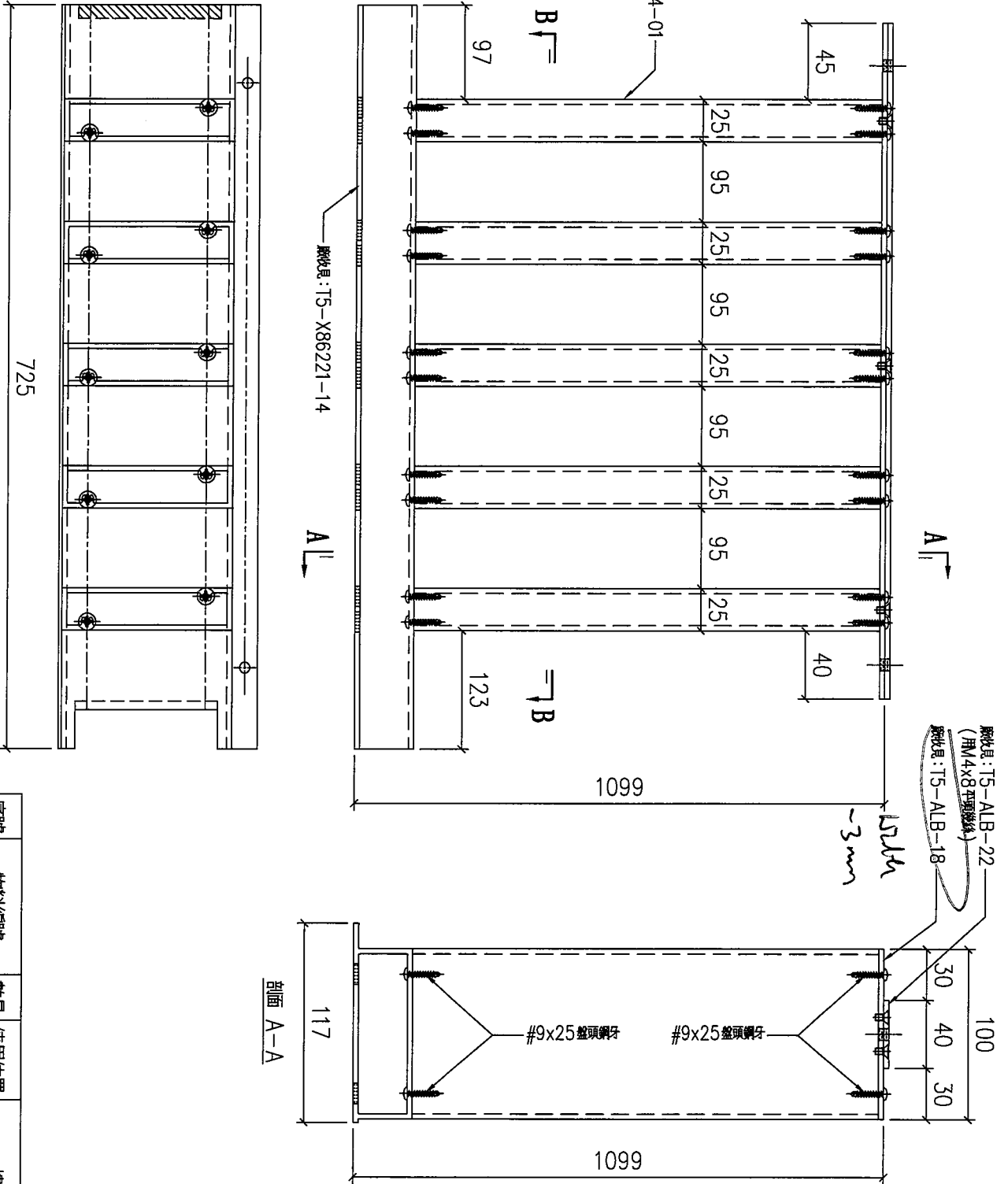
地盤

錦上路

組裝圖

送工地

廠收具: T5-X86224-01
(用#9x25 盤頭螺絲)



剖面 B-B

剖面 A-A

序號	物料編號	數量	使用位置	樓層
01	T5-UP-G27	1	見派位圖	T5 FLAT A 26/F

名稱	UP陽台鋁柵格組裝圖	制圖	LHR	2022,08,15	修改	-		
材料	-	復核	-	-	日期	-		
顏色	JMQ213457(3coats)	批準			圖號	J853-UP-ASS2-11		



美特鋁質有限公司
MIDI Aluminium Fabricator Ltd.

工程號

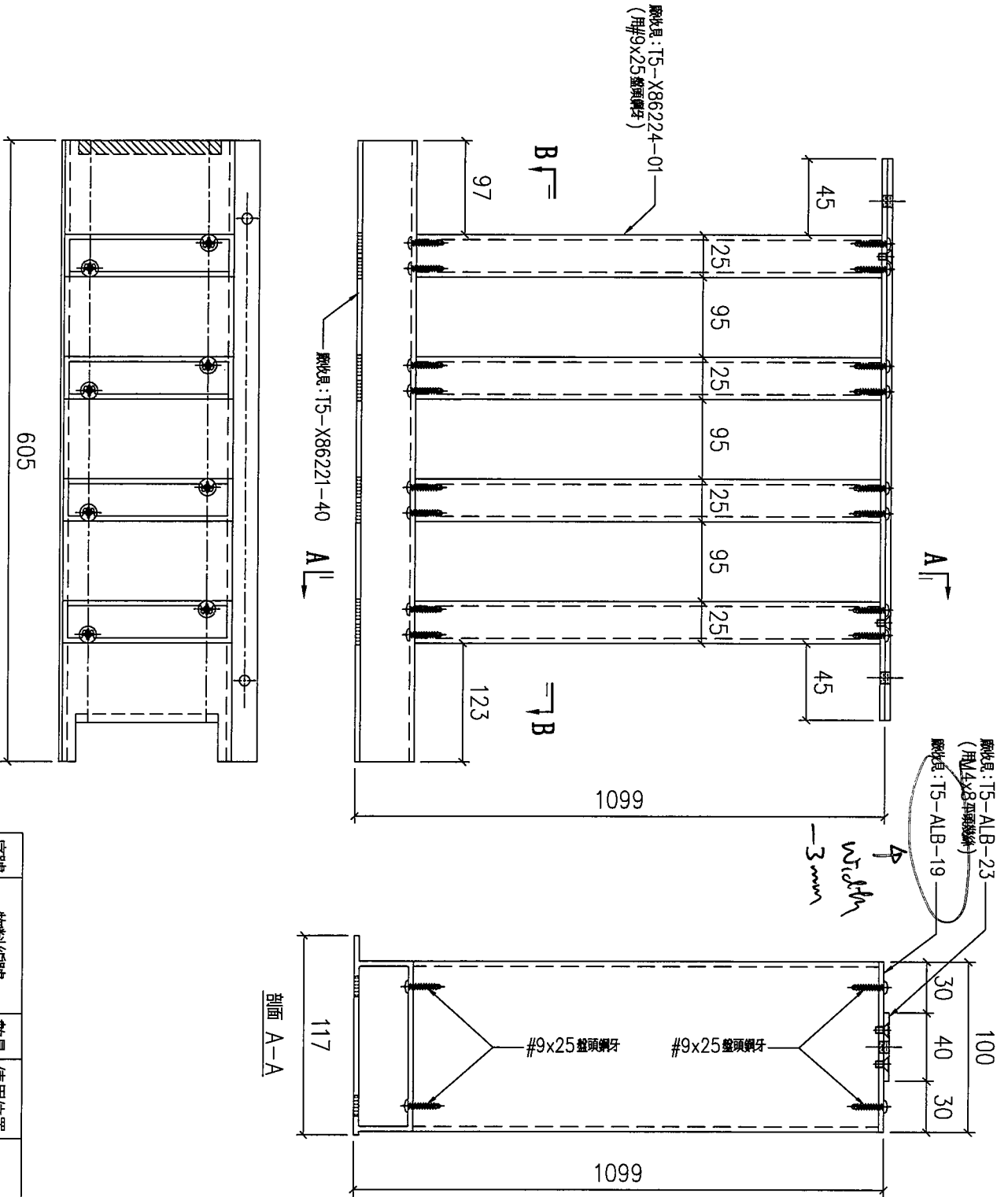
J853

地盤

錦上路

送工地

組裝圖



序號	物料編號	數量	使用位置	樓層
01	T5-UP-G28	1	見派位圖	T5 FLAT A 26/F
02	T5-UP-G28	1	見派位圖	T5 FLAT B 26/F

名稱	UP 陽合鋁柵格組裝圖	制圖	LHR	2022,08,15	修改	-		
材料	-	復核	-	-	日期	-		
顏色	JMQ213457(3coats)	批準			圖號	J853-UP-ASS2-12		

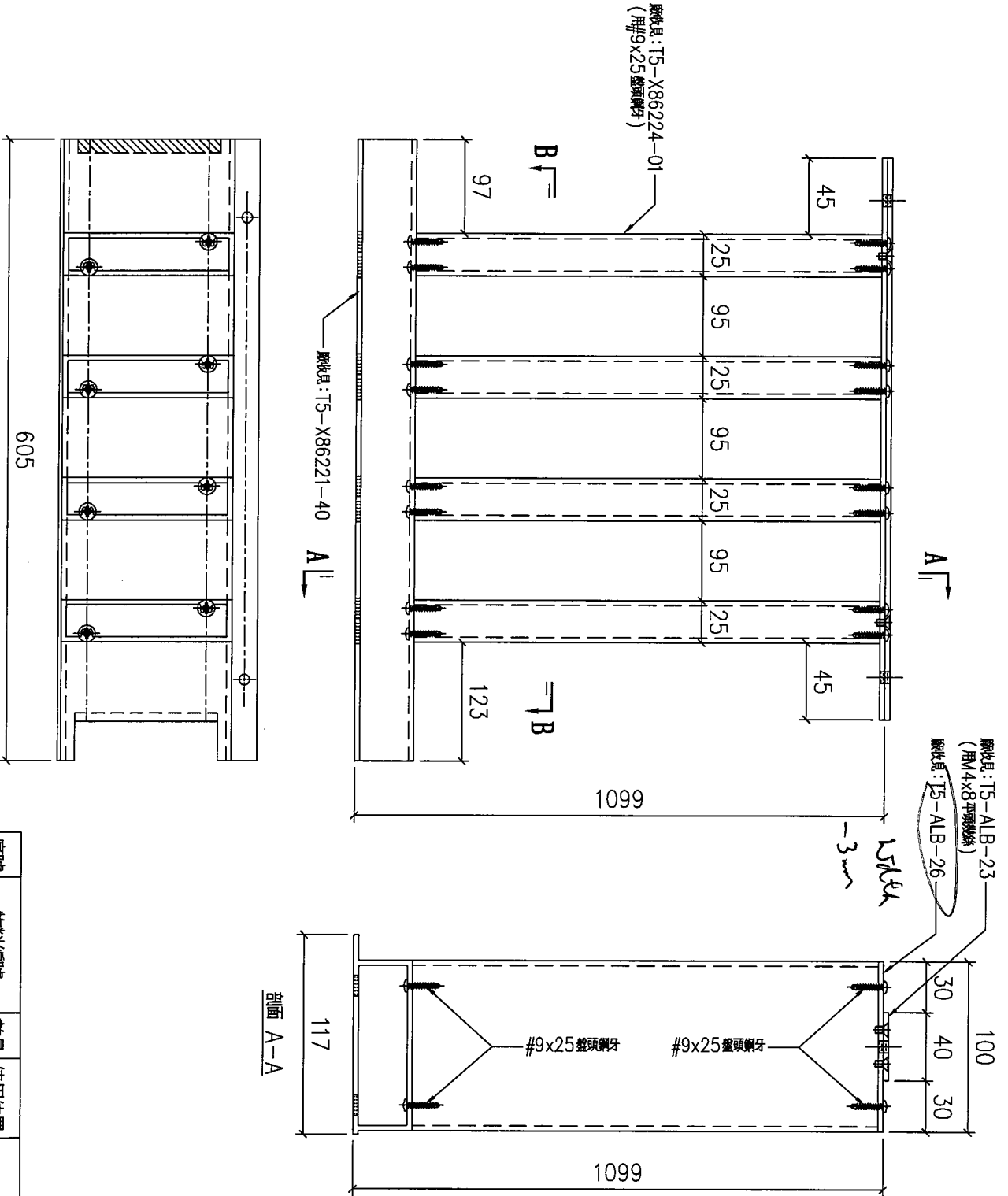


美特鋁質有限公司
MIDI Aluminium Fabricator Ltd.

工程號 J853 地盤 錦上路

送工地

組裝圖



序號	物料編號	數量	使用位置	樓層
01	T5-UP-G31	1	見派位圖	T5 FLAT B 26/F

名稱	UP 陽台鋁柵格組裝圖	制圖	LHR	2022,08,15	修改	-		
材料	-	復核	-	-	日期	-		
顏色	JMQ213457(3coats)	批準			圖號	J853-UP-ASS2-13		



美特鋁質有限公司
MIDI Aluminium Fabricator Ltd.

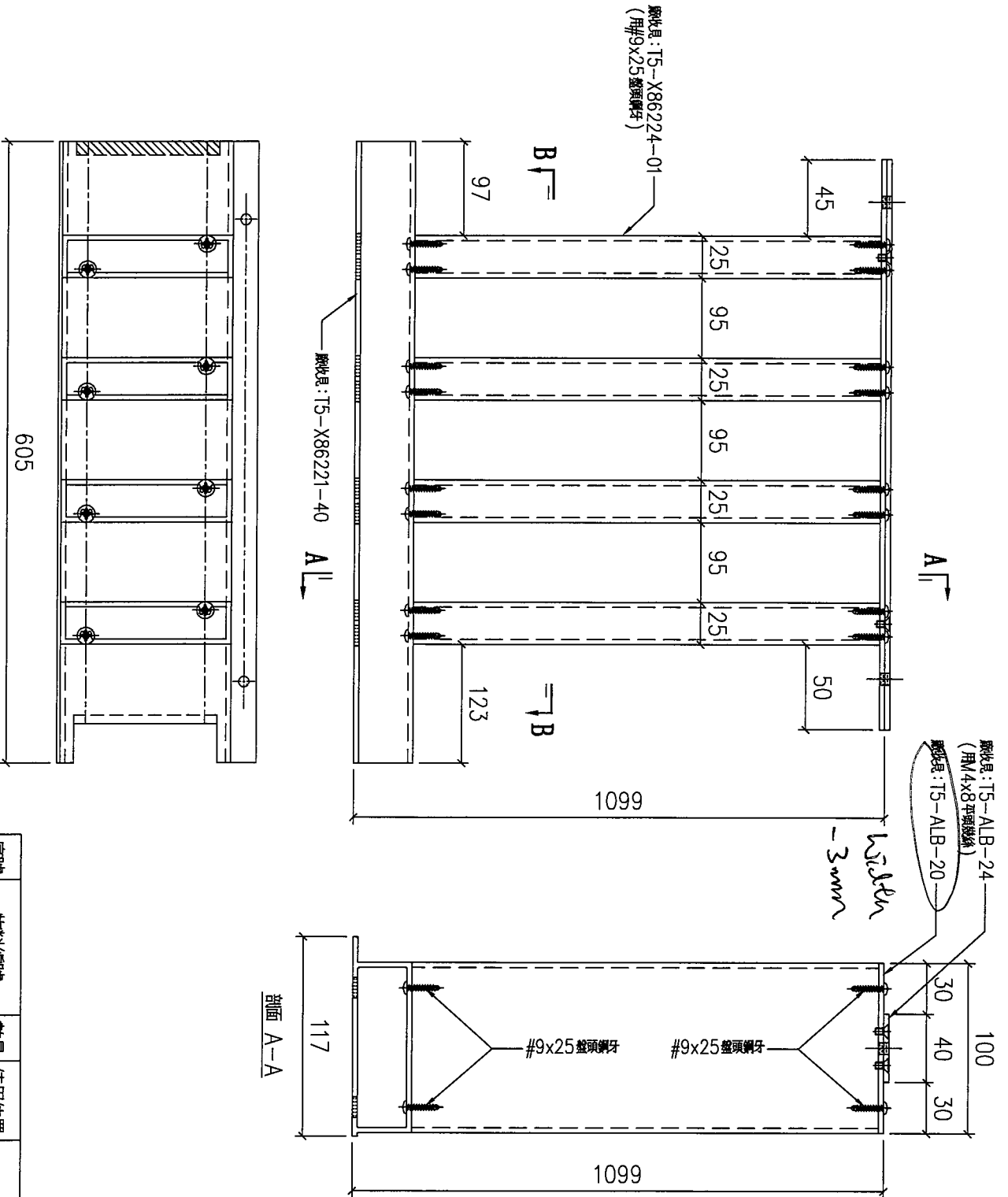
工程號

J853

地盤

錦上路

組裝圖



序號	物料編號	數量	使用位置	樓層
01	T5-UP-G29	1	見派位圖	T5 FLAT A 26/F
02	T5-UP-G29	1	見派位圖	T5 FLAT B 26/F

名稱	UP 陽台鋁柵格組裝圖	制圖	LHR	2022,08,15	修改	-		
材料	-	復核	-	-	日期	-		
顏色	JMQ213457(3coats)	批准			圖號	J853-UP-ASS2-14		



美特鋁質 有限公司
MIDI Aluminium Fabricator Ltd.

工程號

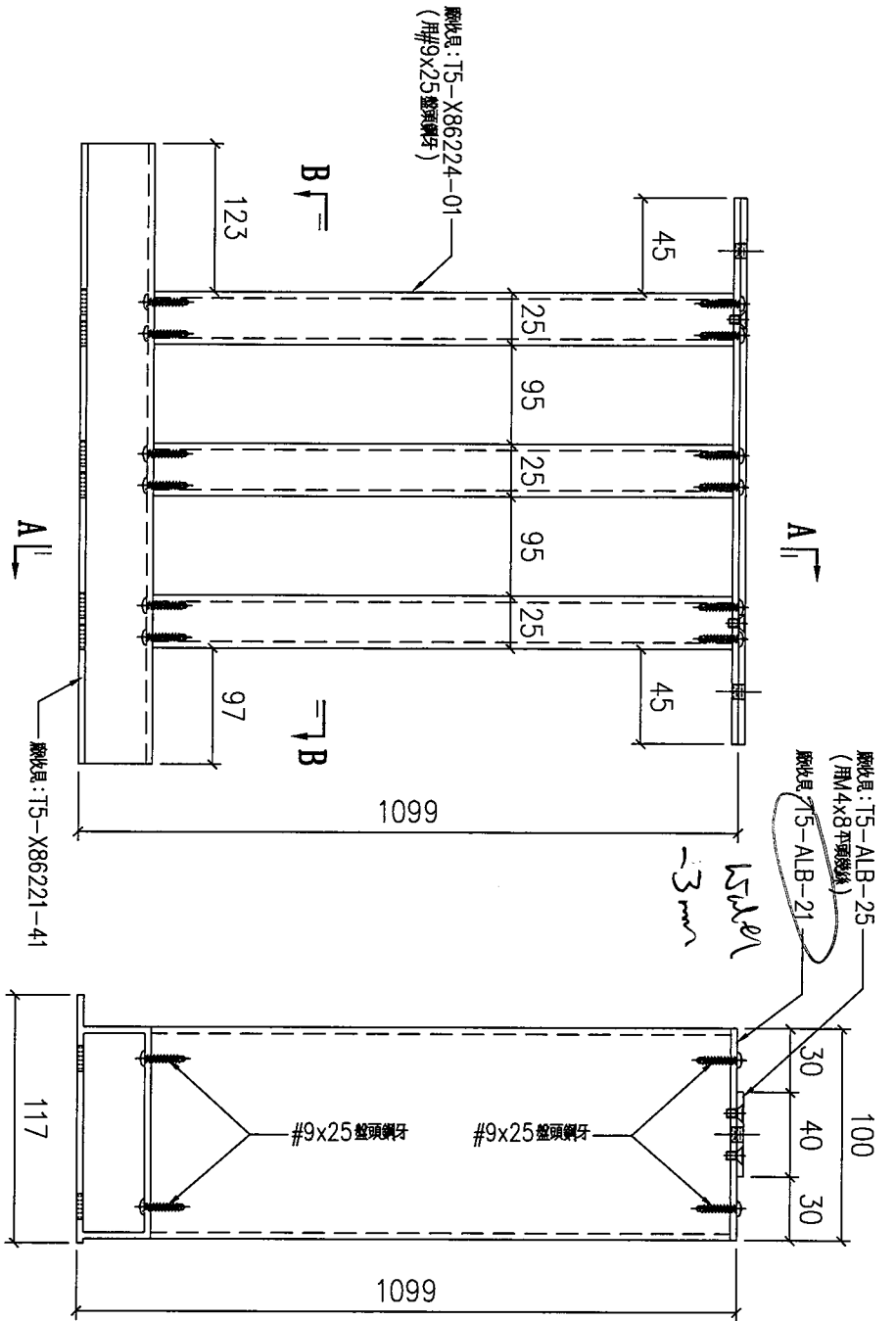
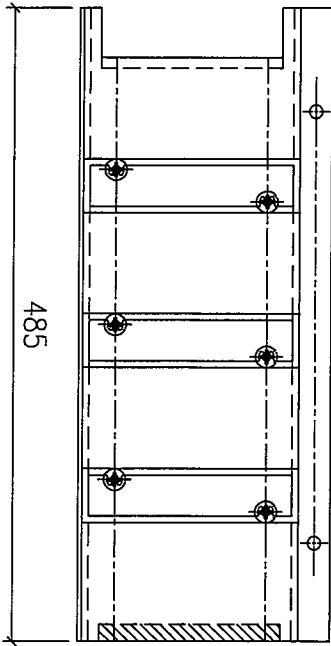
J853

地盤

錦上路

送工地

組裝圖



序號	物料編號	數量	使用位置	樓層
01	T5-UP-G30	1	見派位圖	T5 FLAT A 26/F

名稱	UP 陽台鋁柵格組裝圖	制圖	LHR	2022,08,15	修改	-		
材料	-	復核	-	-	日期	-		
顏色	JMQ213457(3coats)	批準			圖號	J853-UP-ASS2-15		



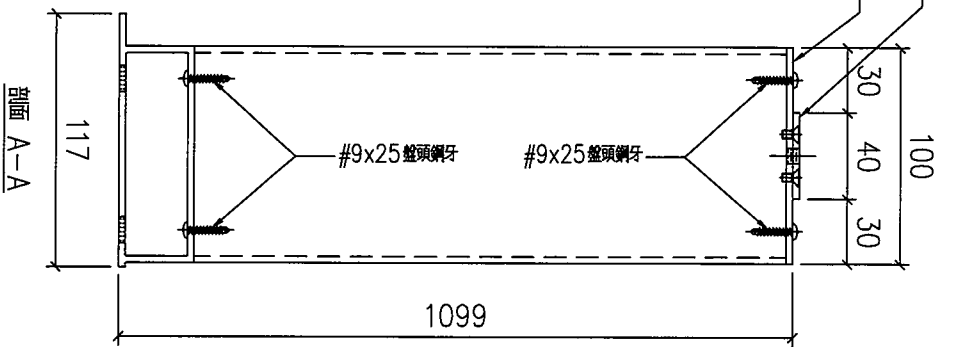
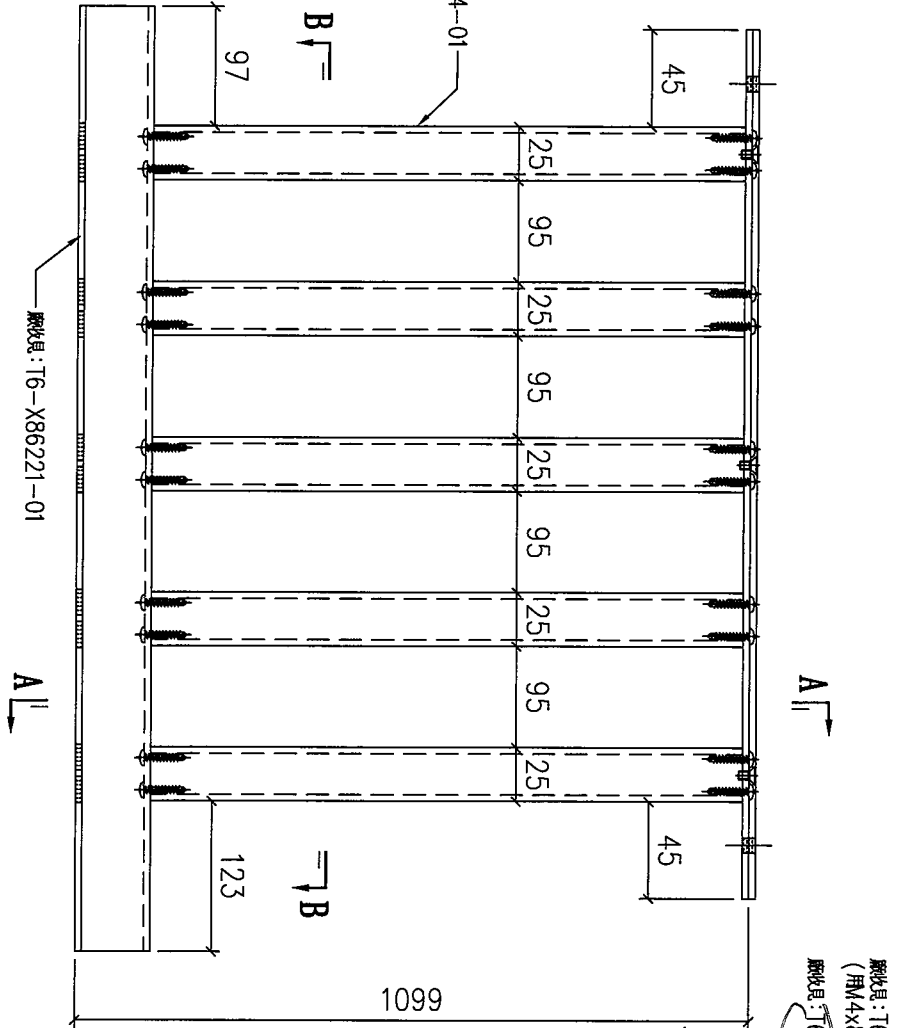
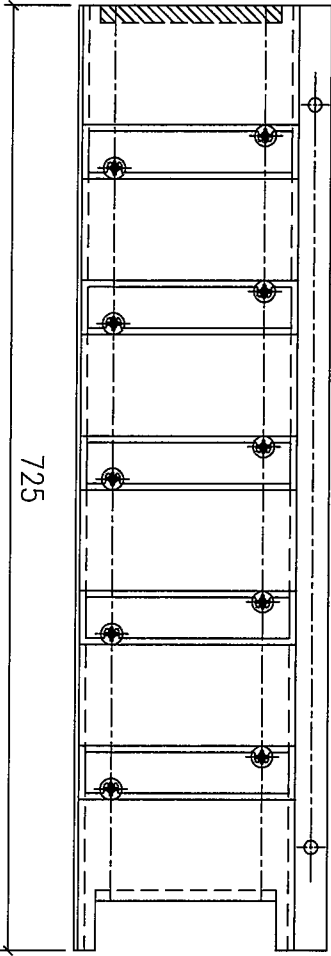
美特鋁質 有限公司
MIDI Aluminium Fabricator Ltd.

工程號 J853 地盤 錦上路

組裝圖

送工地

廠收見: T6-X86224-01
(用#9x25整頭鋼牙)



序號	物料編號	數量	使用位置	樓層
01	T6-UP-G01	17	見派位圖	T6 FLAT A 6/F, 8~26/F
02	T6-UP-G01	17	見派位圖	T6 FLAT B 6/F, 8~26/F

名稱	UP 陽合鋁柵格組裝圖	制圖	LHR	2022,08,15	修改	-
材料	-	復核	-	-	日期	-
顏色	JMQ213457(3coats)	批準			圖號	J853-UP-ASS2-16



美特鋁質 有限公司
MIDI Aluminium Fabricator Ltd.

工程號

J853

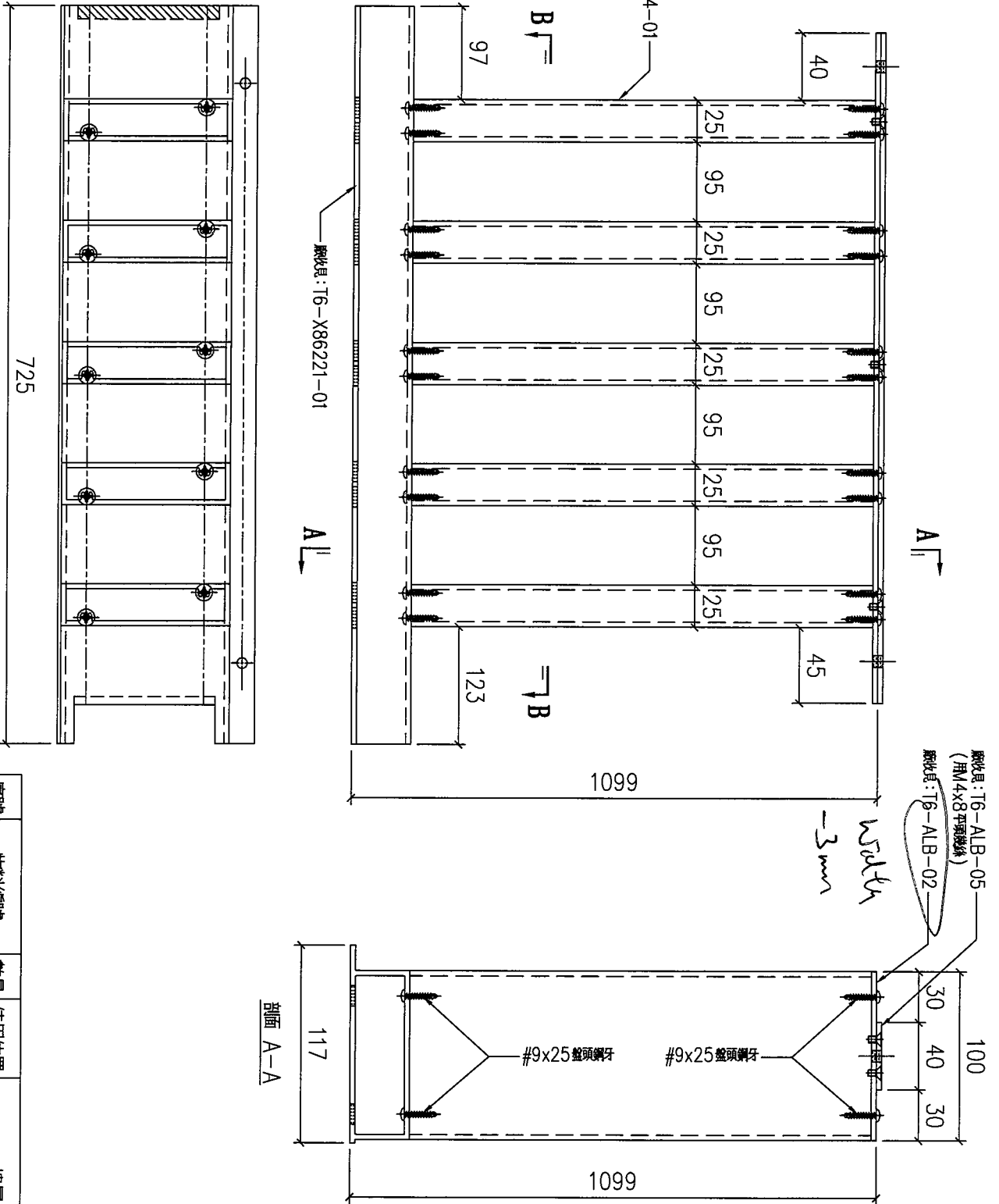
地盤

錦上路

組裝圖

送工地

廠收單: T6-X86224-01
(用#9x25盤頭鋼牙)



剖面 B-B

剖面 A-A

序號	物料編號	數量	使用位置	樓層
01	T6-UP-G02	17	見派位圖	T6 FLAT A 6/F, 8~26/F
02	T6-UP-G02	17	見派位圖	T6 FLAT B 6/F, 8~26/F

名稱	UP 陽合鋁柵格組裝圖	制圖	LHR	2022,08,15	修改	-
材料	-	復核	-	-	日期	-
顏色	JMQ213457(3coats)	批準			圖號	J853-UP-ASS2-17



美特鋁質 有限公司
MIDI Aluminium Fabricator Ltd.

工程號

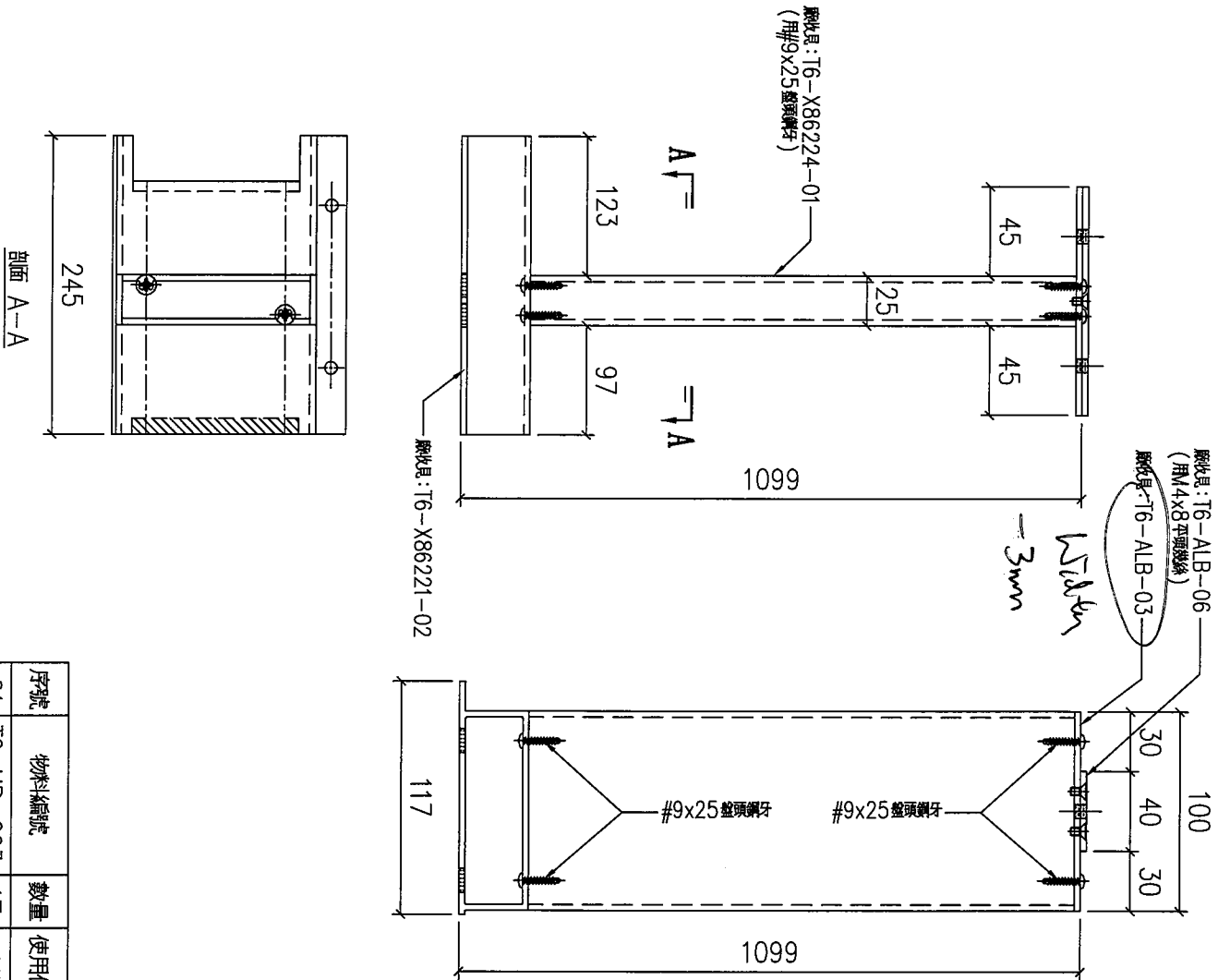
J853

地盤

錦上路

送工地

組裝圖



序號	物料編號	數量	使用位置	樓層
01	T6-UP-G03	17	見派位圖	T6 FLAT A 6/F, 8~26/F
02	T6-UP-G03	17	見派位圖	T6 FLAT B 6/F, 8~26/F

名稱	UP 陽台鋁欄格組裝圖	制圖	LHR	2022,08,15	修改	-		
材料	-	復核	-	-	日期	-		
顏色	JMQ213457(3coats)	批準			圖號	J853-UP-ASS2-18		



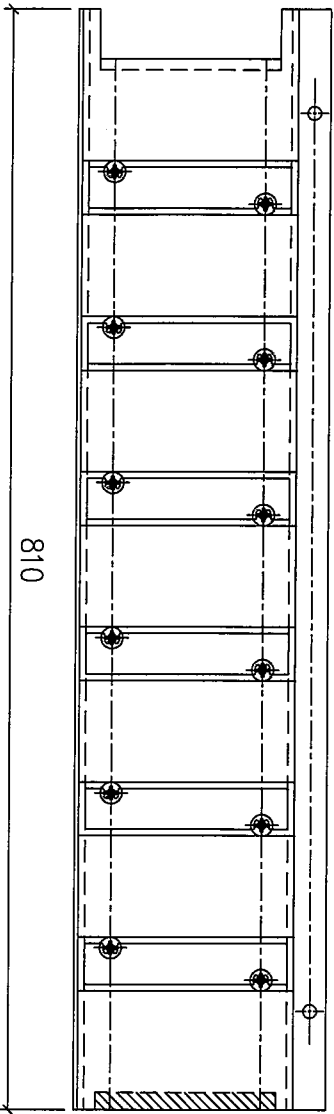
美特鋁質有限公司
MIDI Aluminium Fabricator Ltd.

工程號 J853 地盤 錦上路

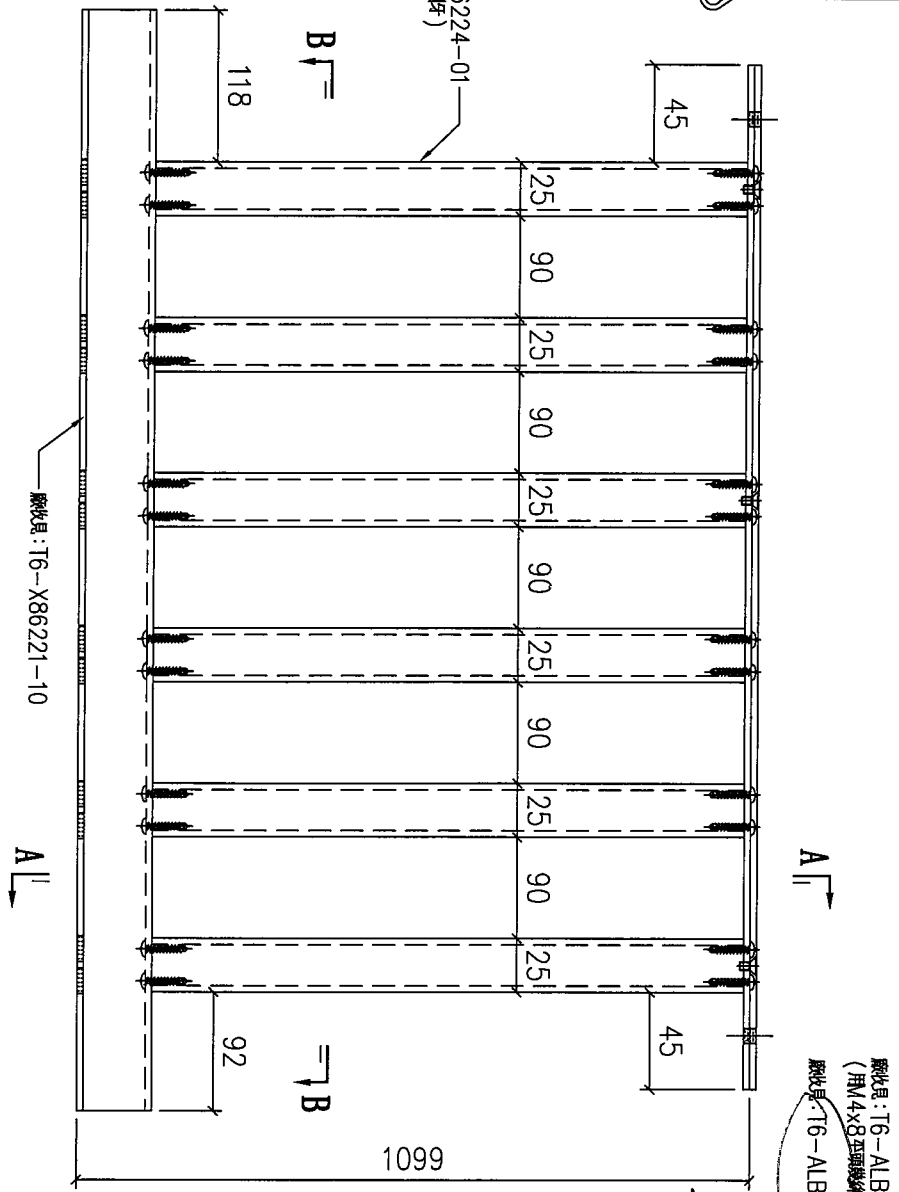
組裝圖

送工地

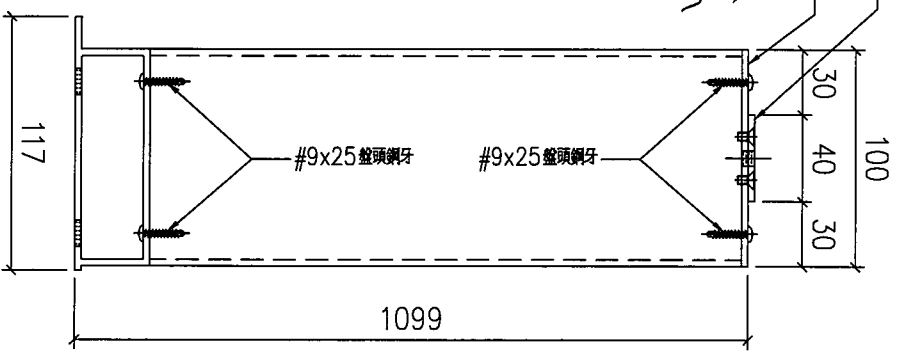
廠收單: T6-X86224-01
(用#9x25盤頭鋼牙)



剖面 B-B



剖面 A-A



序號	物料編號	數量	使用位置	樓層
01	T6-UP-G07	14	見派位圖	T6 FLAT C 10~26/F

名稱	UP 陽合鋁柵格組裝圖	制圖	LHR	2022,08,15	修改	-		
材料	-	復核	-	-	日期	-		
顏色	JMQ213457(3coats)	批準			圖號	J853-UP-ASS2-19		



美特鋁質 有限公司
MIDI Aluminium Fabricator Ltd.

工程號

J853

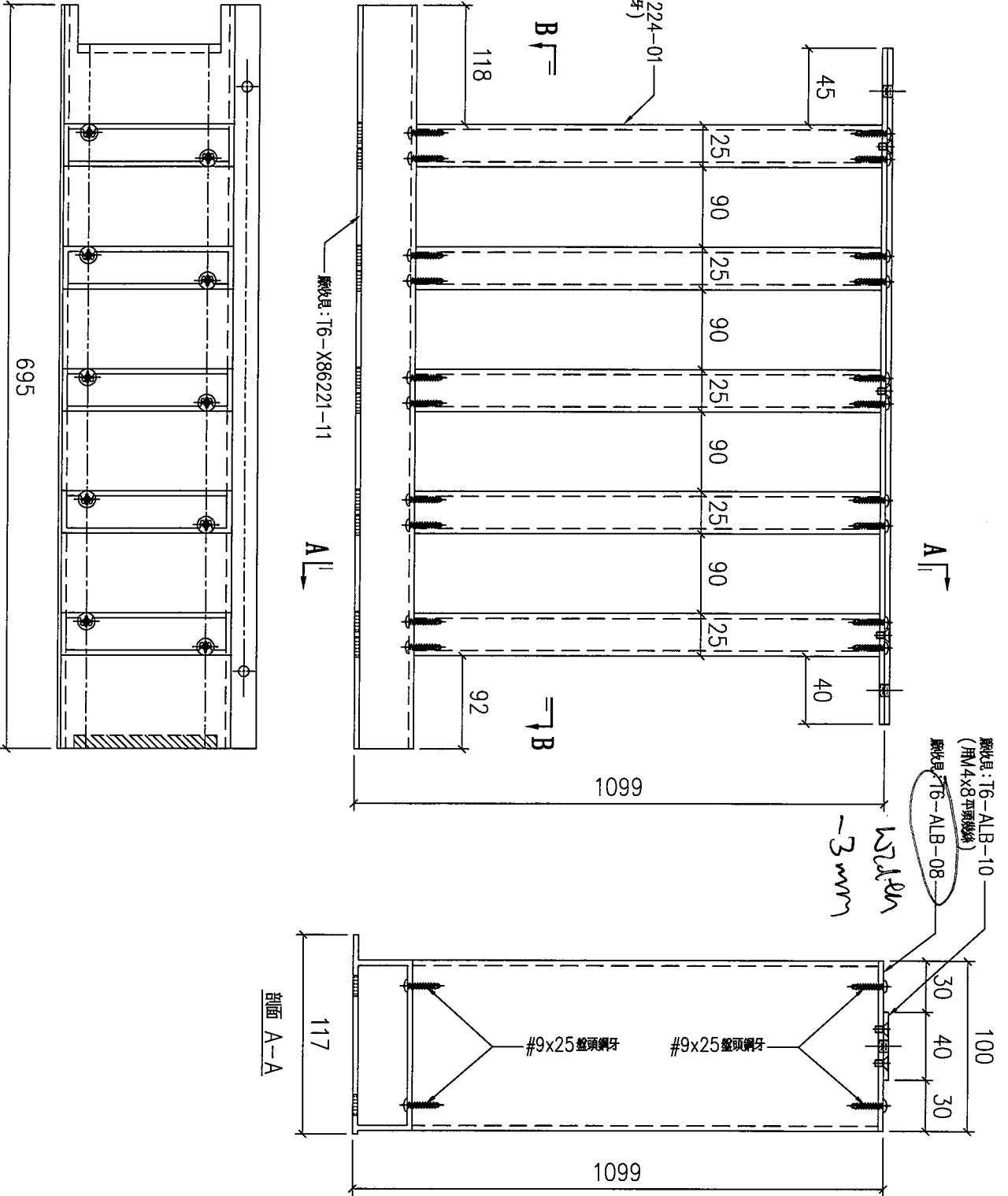
地盤

錦上路

送工地

組裝圖

廠收單: T6-X86224-01
(用#9x25 盤頭鋼牙)



序號	物料編號	數量	使用位置	樓層
01	T6-UP-C08	14	見派位圖	T6 FLAT C 10~26/F

名稱	UP 陽台鋁柵格組裝圖	制圖	LHR	2022,08,15	修改	-		
材料	-	復核	-	-	日期	-		
顏色	JMQ213457(3coats)	批準			圖號	J853-UP-ASS2-20		



美特鋁質 有限公司
MIDI Aluminium Fabricator Ltd.

工程號

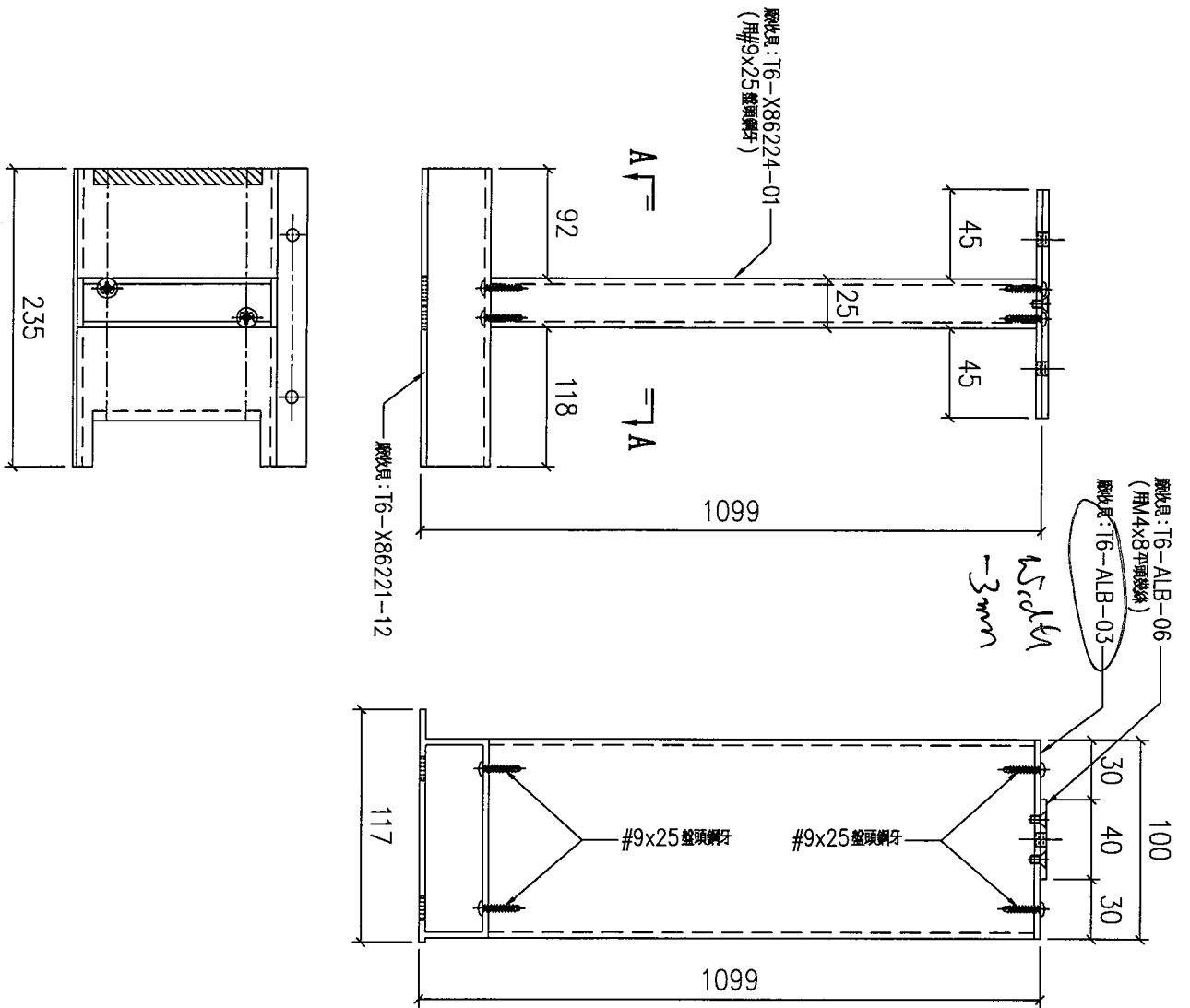
J853

地盤

錦上路

送工地

組裝圖



序號	物料編號	數量	使用位置	樓層
01	T6-UP-G09	14	見派位圖	T6 FLAT C 10~26/F

名稱	UP 陽合鋁柵格組裝圖	制圖	LHR	2022,08,15	修改	-		
材料	-	復核	-	-	日期	-		
顏色	JMQ213457(3coats)	批準			圖號	J853-UP-ASS2-21		



美特鋁質 有限公司
MIDI Aluminium Fabricator Ltd.

工程號

J853

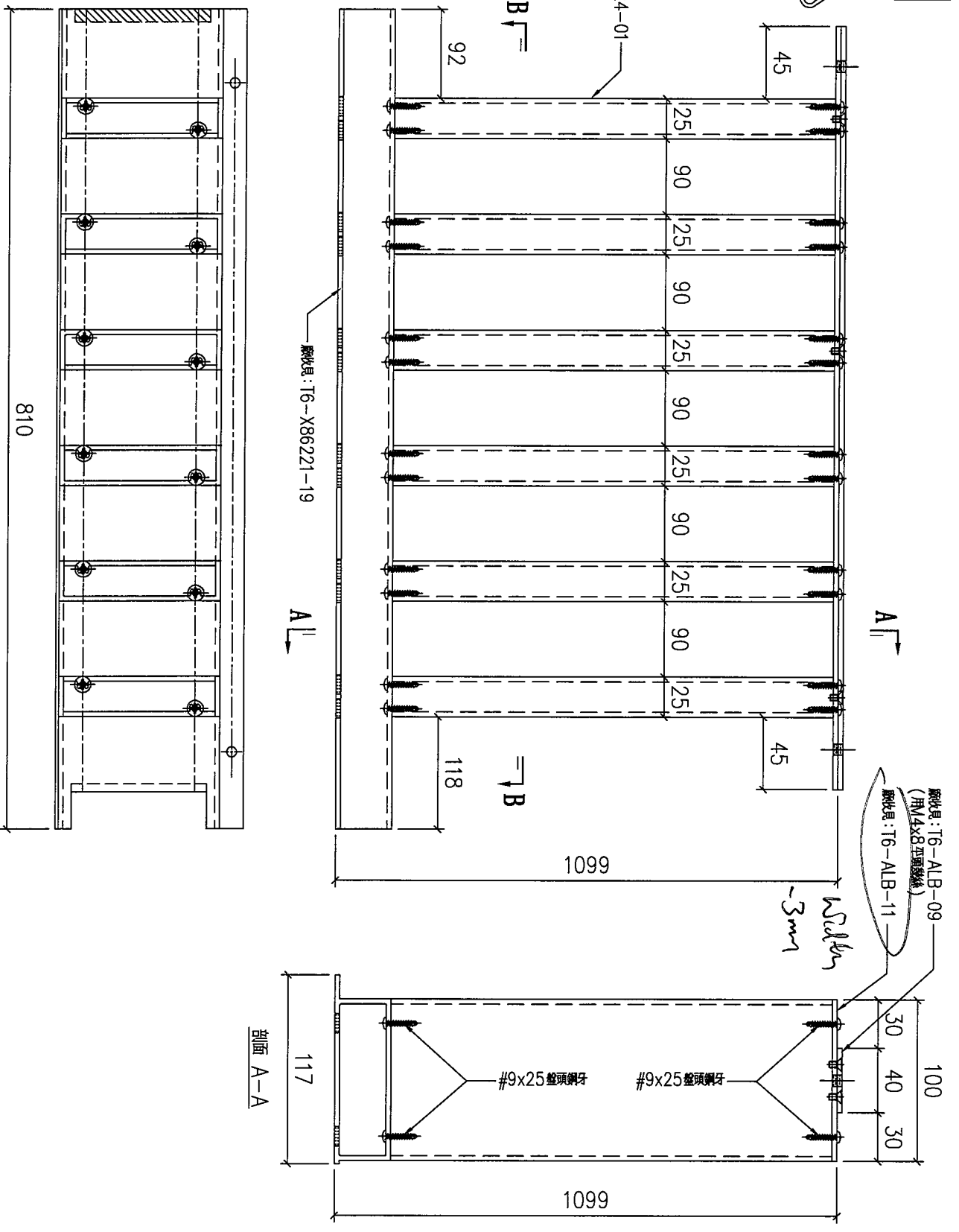
地盤

錦上路

組裝圖

送工地

廠收單: T6-X86224-01
(用#9x25盤頭鋼牙)



剖面 B-B

剖面 A-A

序號	物料編號	數量	使用位置	樓層
01	T6-UP-G13	14	見派位圖	T6 FLAT D 10~26/F

名稱	UP陽合鋁柵格組裝圖	制圖	LHR	2022,08,15	修改	-		
材料	-	復核	-	-	日期	-		
顏色	JMQ213457(3coats)	批准			圖號	J853-UP-ASS2-22		



美特鋁質 有限公司
MIDI Aluminium Fabricator Ltd.

工程號

J853

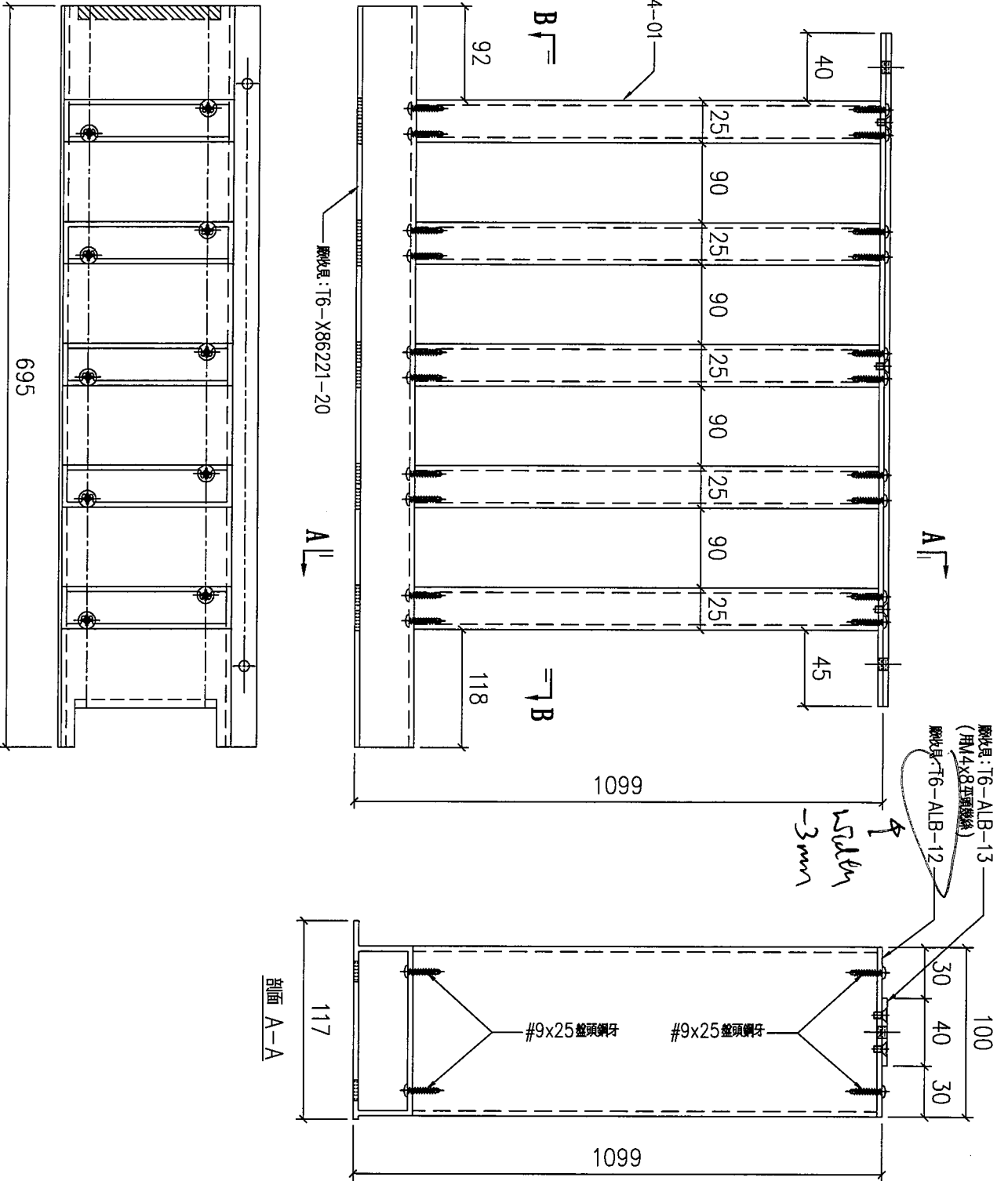
地盤

錦上路

組裝圖

送工地

廠收單: T6-X86224-01
(用#9x25鋁頭鋼牙)



序號	物料編號	數量	使用位置	樓層
01	T6-UP-G14	14	見派位圖	T6 FLAT D 10~26/F

名稱	UP 陽台鋁柵格組裝圖	制圖	LHR	2022,08,15	修改	-
材料	-	復核	-	-	日期	-
顏色	JMQ213457(3coats)	批準			圖號	J853-UP-ASS2-23

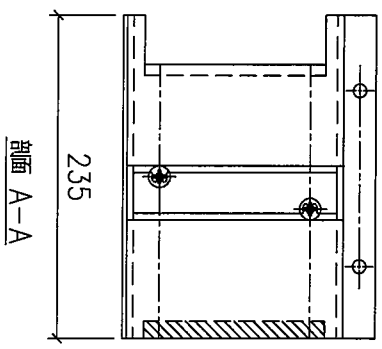
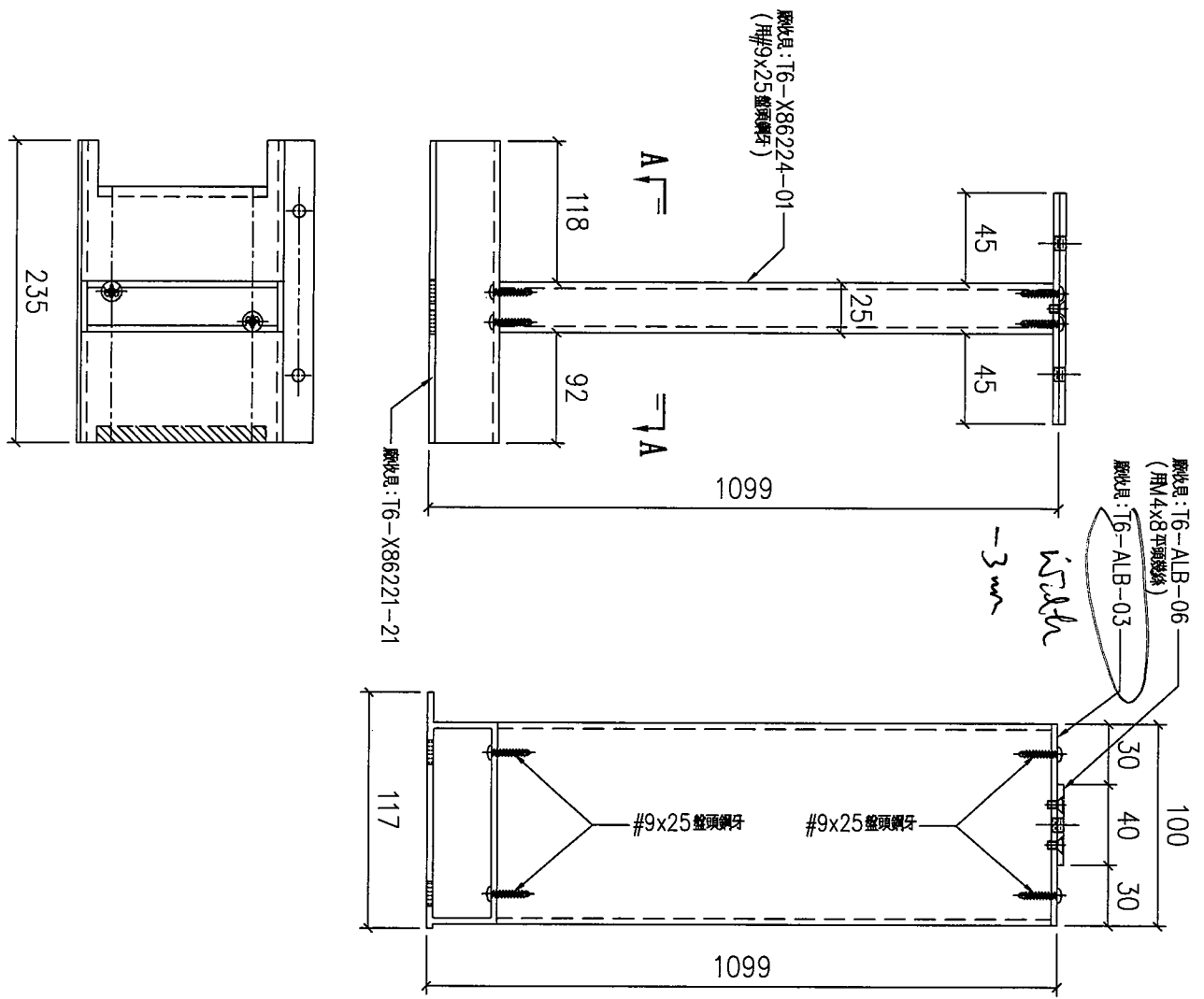


美特鋁質 有限公司
MIDI Aluminium Fabricator Ltd.

工程號 J853 地盤 錦上路

送工地

組裝圖



序號	物料編號	數量	使用位置	樓層
01	T6-UP-G15	14	見派位圖	T6 FLAT D 10~26/F

名稱	UP 陽台鋁柵格組裝圖	制圖	LHR	2022,08,15	修改	-	
材料	-	復核	-	-	日期	-	
顏色	JMQ213457(3coats)	批准			圖號	J853-UP-ASS2-24	



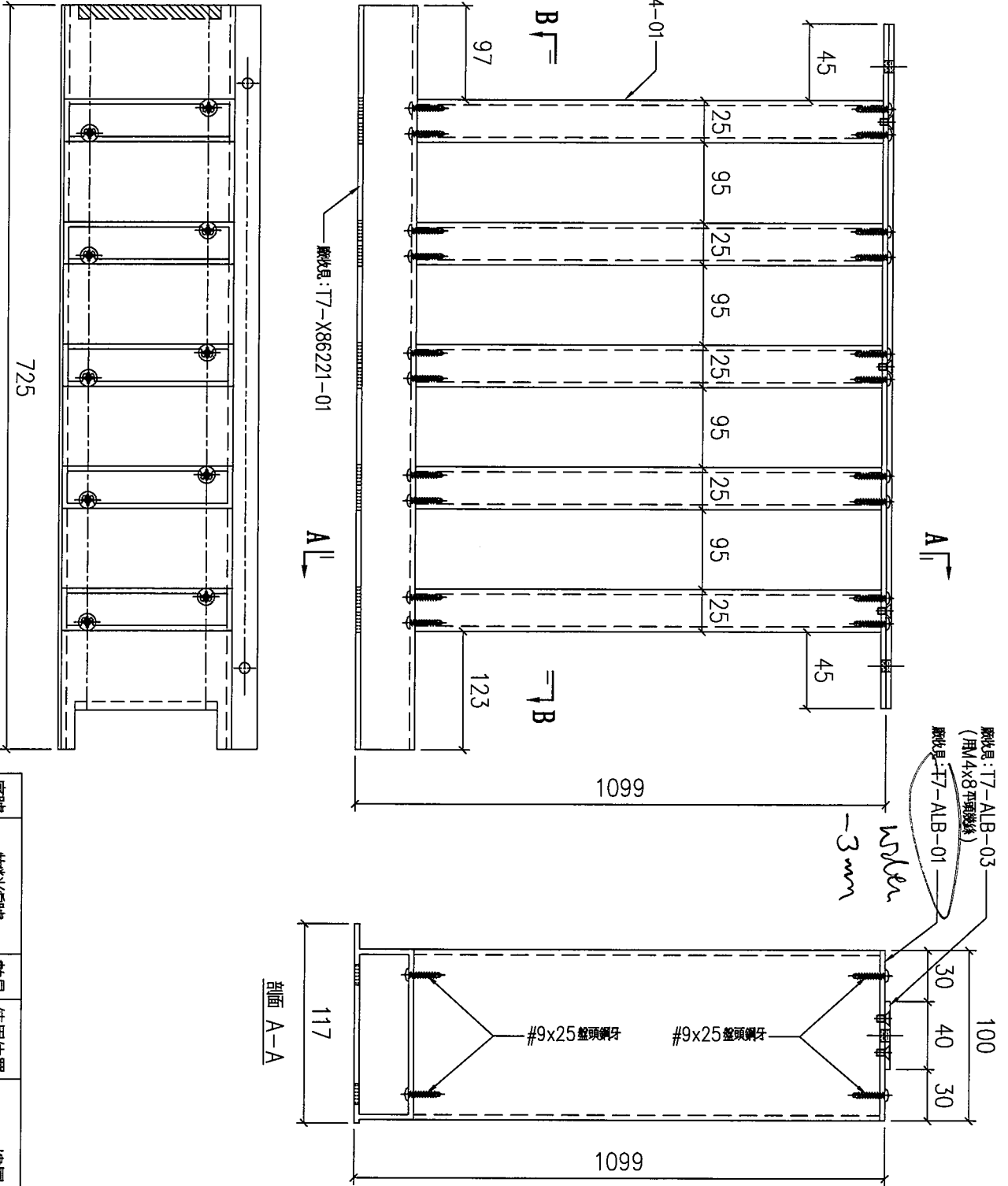
美特鋁質 有限公司
MIDI Aluminium Fabricator Ltd.

工程號 J853 地盤 錦上路

組裝圖



廠收單: T7-X86224-01
(用#9x25 盤頭鋼牙)



剖面 B-B

剖面 A-A

序號	物料編號	數量	使用位置	樓層
01	T7-UP-G01	17	見派位圖	T7 FLAT A 7~26/F

名稱	UP 陽台鋁柵格組裝圖	制圖	LHR	2022,08,15	修改	-
材料	-	復核	-	-	日期	-
顏色	JMQ213457(3coats)	批準			圖號	J853-UP-ASS2-25



美特鋁質 有限公司
MIDI Aluminium Fabricator Ltd.

工程號

J853

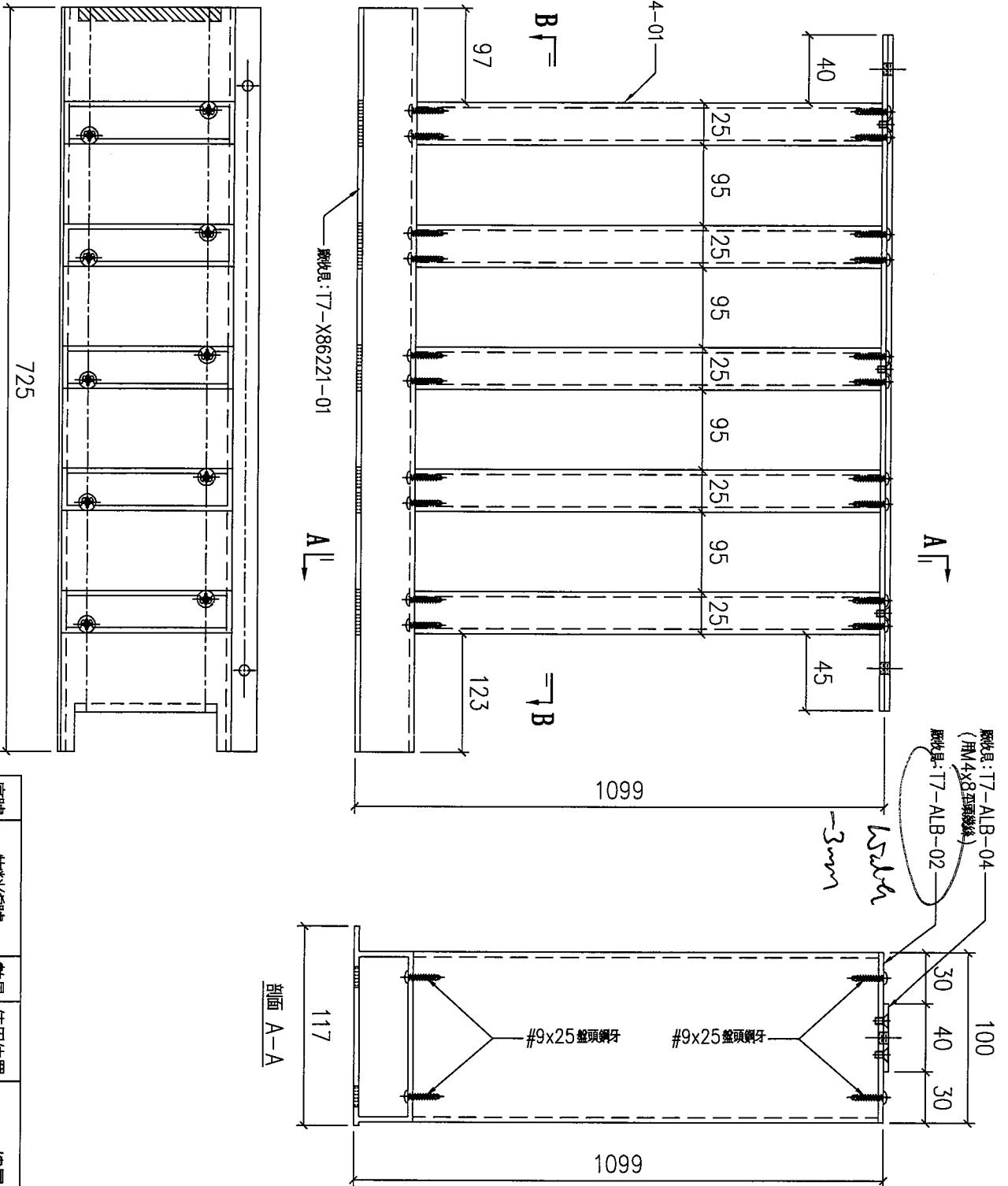
地盤

錦上路

組裝圖

送工地

圖收是: T7-X86224-01
(用#9x25 盤頭鋼牙)



剖面 B-B

剖面 A-A

序號	物料編號	數量	使用位置	樓層
01	T7-UP-G02	17	見詳位圖	T7 FLAT A 7~26/F

名稱	UP 陽台鋁柵格組裝圖	制圖	LHR	2022,08,15	修改	-		
材料	-	復核	-	-	日期	-		
顏色	JMQ213457(3coats)	批準			圖號	J853-UP-ASS2-26		



美特鋁質 有限公司
MIDI Aluminium Fabricator Ltd.

工程號

J853

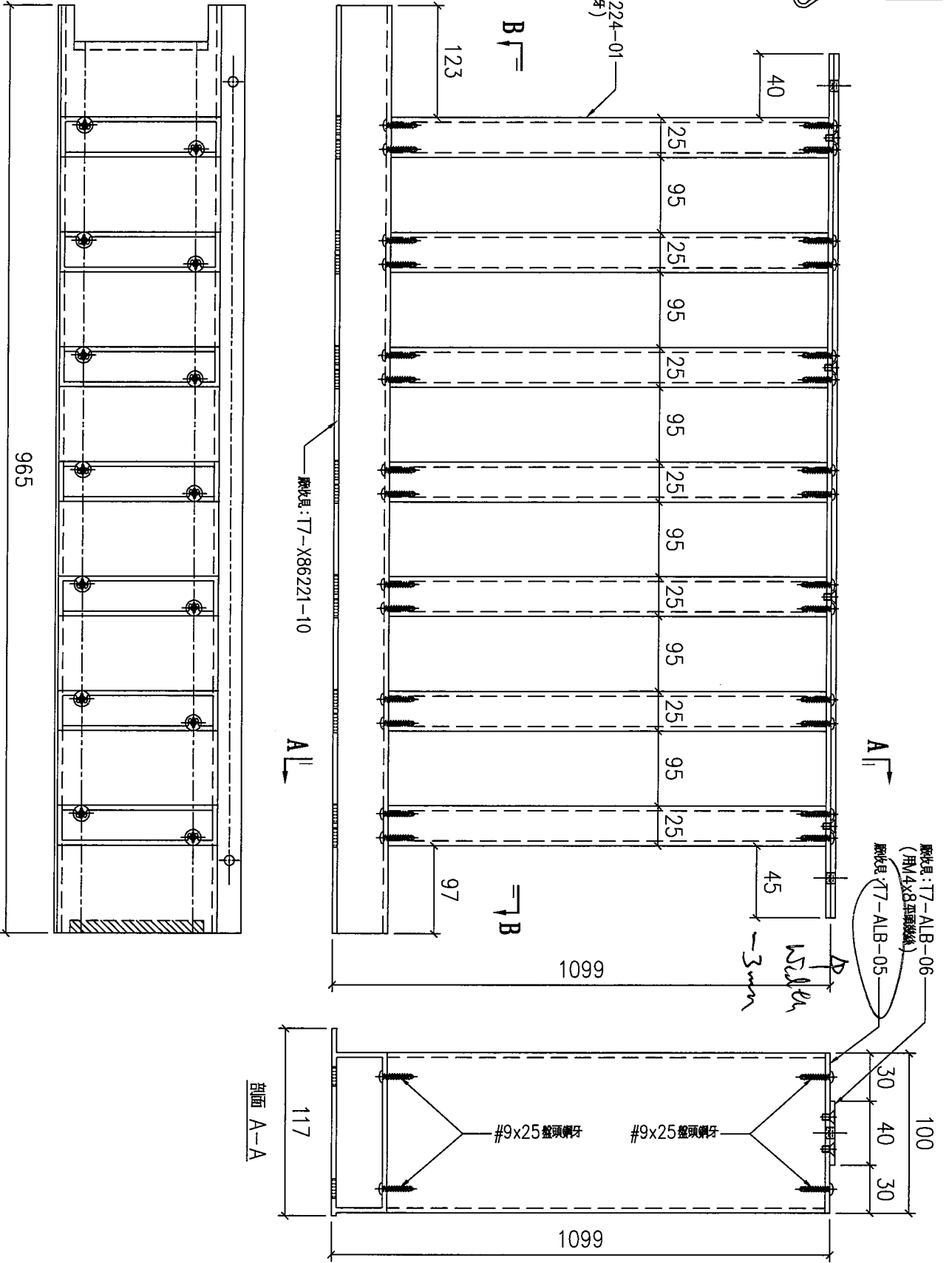
地盤

錦上路

組裝圖

送工地

圖收見：T7-X86224-01
(用#9x25 盤頭螺絲)



剖面 B-B

剖面 A-A

序號	物料編號	數量	使用位置	樓層
01	T7-UP-G06	16	見派位圖	T7 FLAT B 7~25/F

名稱	UP 陽台鋁柵格組裝圖	制圖	LHR	2022,08,15	修改	-
材料	-	復核	-	-	日期	-
顏色	JMQ213457(3coats)	批準			圖號	J853-UP-ASS2-27



美特鋁質 有限公司
MIDI Aluminium Fabricator Ltd.

工程號

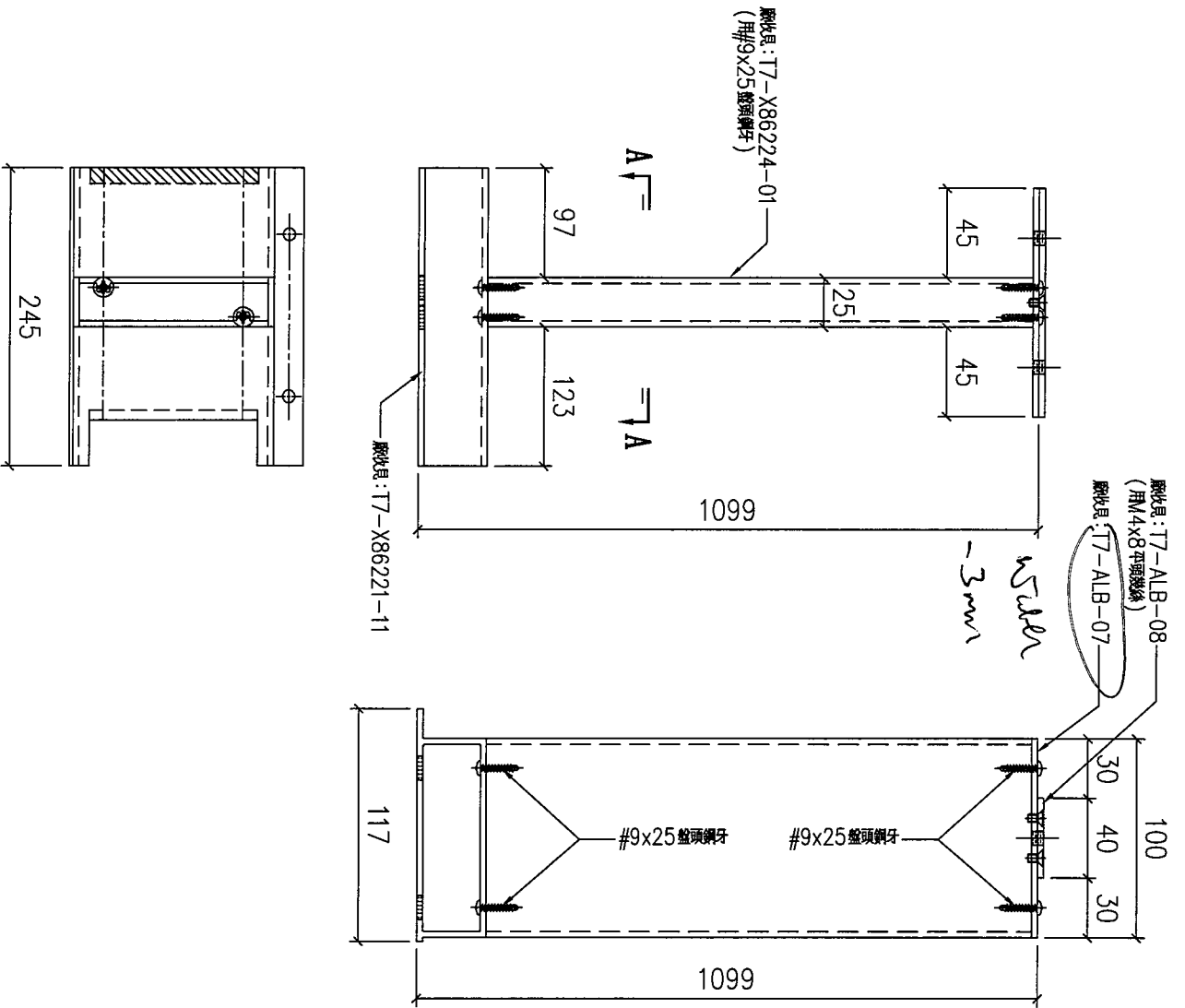
J853

地盤

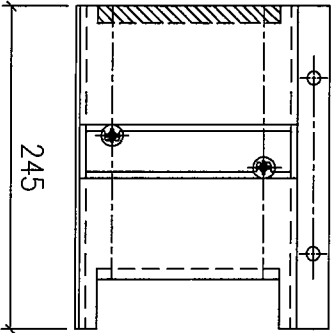
錦上路

送工地

組裝圖



剖面 A-A



序號	物料編號	數量	使用位置	樓層
01	T7-UP-G07	16	見派位圖	T7 FLAT B 7~25/F

名稱	UP 陽台鋁柵格組裝圖	制圖	LHR	2022,08,15	修改	-		
材料	-	復核	-	-	日期	-		
顏色	JMQ213457(3coats)	批準			圖號	J853-UP-ASS2-28		

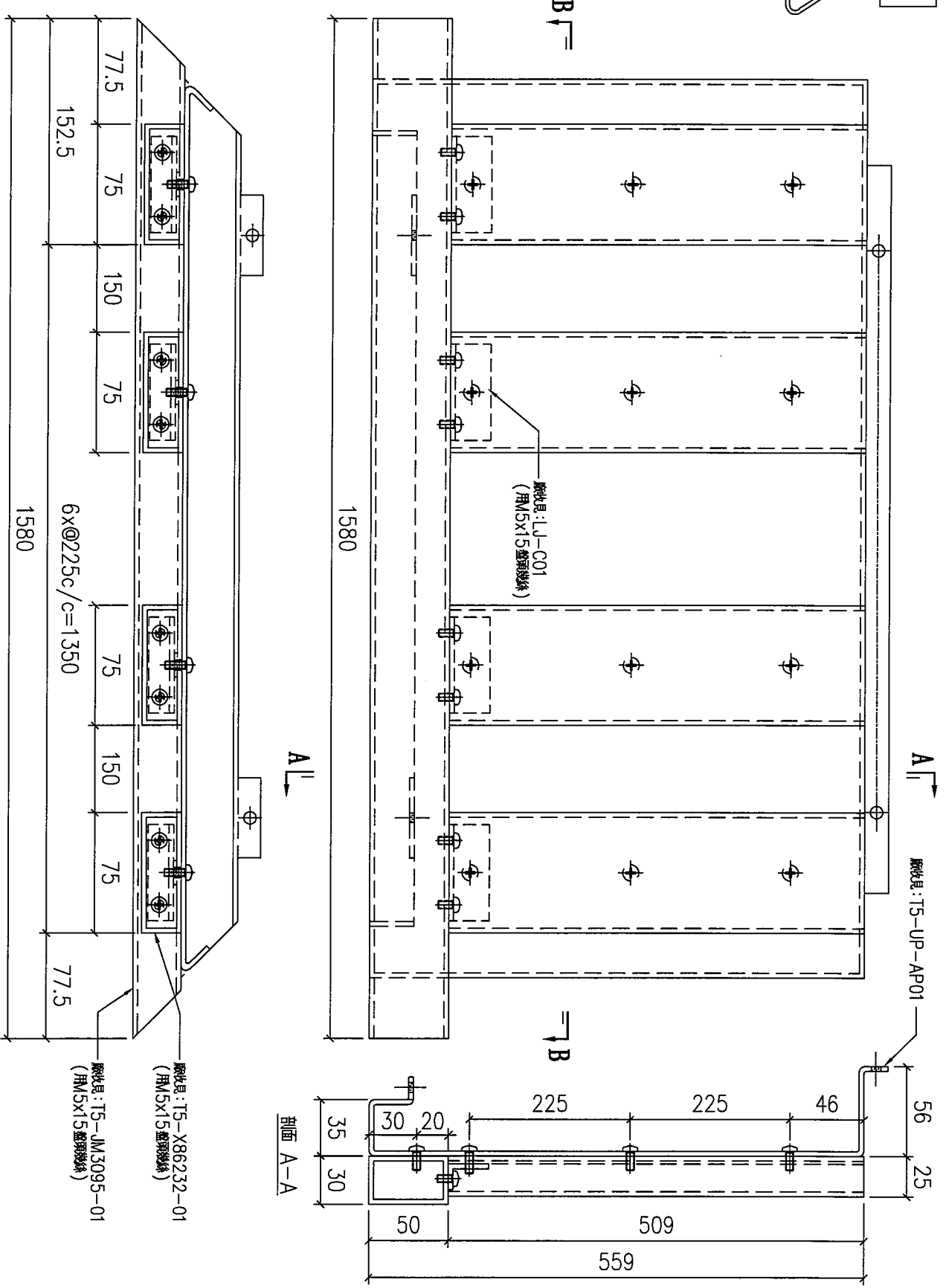


美特鋁質有限公司
MIDI Aluminium Fabricator Ltd.

工程號 J853 地盤 錦上路

組裝圖

送工地



剖面 B-B

剖面 A-A

序號	物料編號	數量	使用位置	樓層
01	T5-UP-G03	16	見派位圖	T5 FLAT A 6~23/F

名稱	UP 陽台鋁柵格組裝圖	制圖	LHR	2022,08,15	修改	-	
材料	-	復核	-	-	日期	-	
顏色	ECW3D99332-ZD1	批准			圖號	J853-UP-ASS2-29	

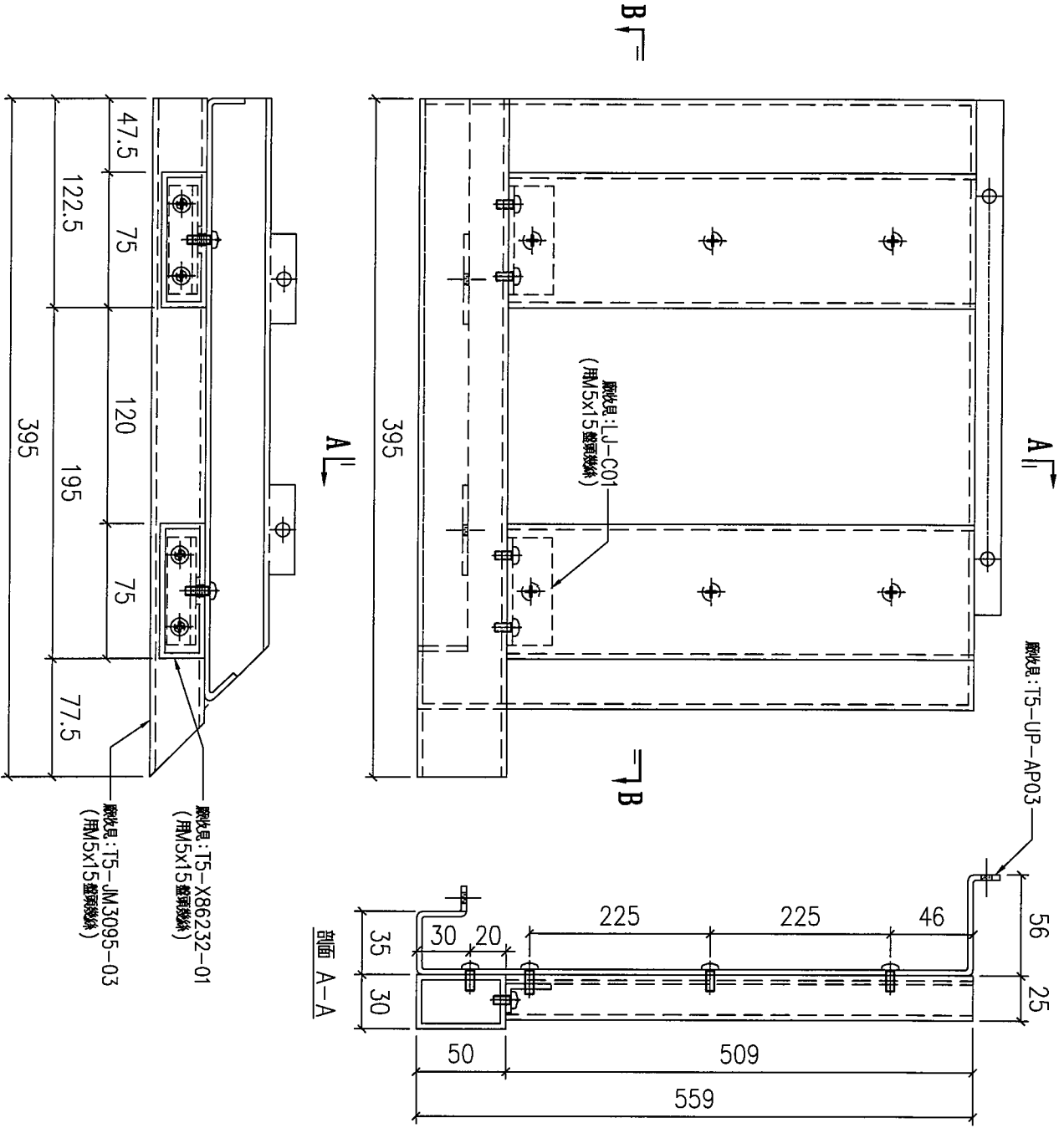


美特鋁質 有限公司
MIDI Aluminium Fabricator Ltd.

工程號 J853 地盤 錦上路

送工地

組裝圖



序號	物料編號	數量	使用位置	樓層
01	T5-UP-C05	9	見派位圖	T5 FLAT A 6~16/F

名稱	UP 陽台鋁柵格組裝圖	制圖	LHR	2022,08,15	修改	-		
材料	-	復核	-	-	日期	-		
顏色	ECW3D99332-ZD1	批準			圖號	J853-UP-ASS2-31		



美特鋁質有限公司
MIDI Aluminium Fabricator Ltd.

工程號

J853

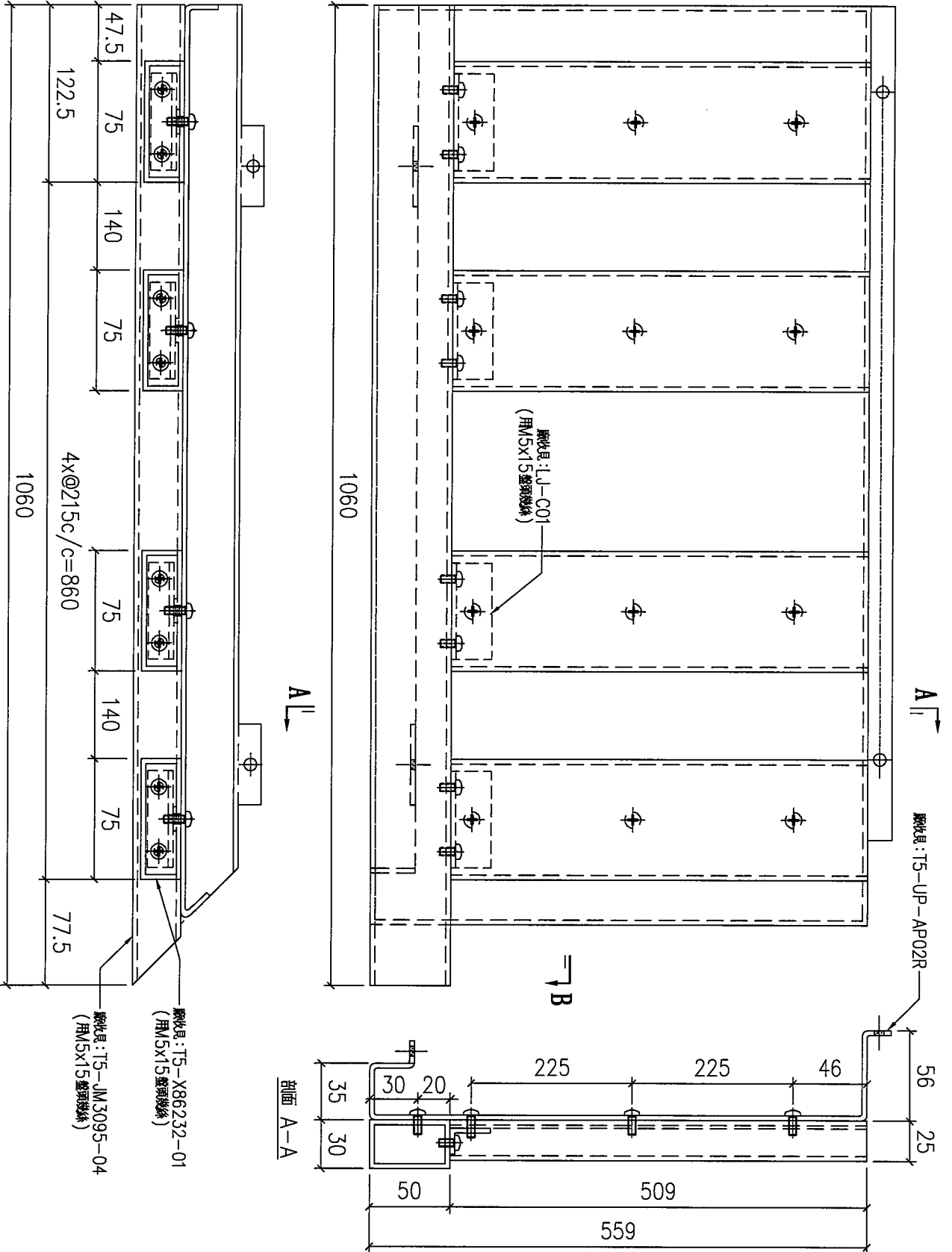
地盤

錦上路

送工地

組裝圖

B



剖面 B-B

剖面 A-A

序號	物料編號	數量	使用位置	樓層
01	T5-UP-G08	7	見派位圖	T5 FLAT A 17~23/F

名稱	UP 陽合鋁柵格組裝圖	制圖	LHR	2022,08,15	修改	-
材料	-	復核	-	-	日期	-
顏色	ECW3D99332-ZD1	批準			圖號	J853-UP-ASS2-32

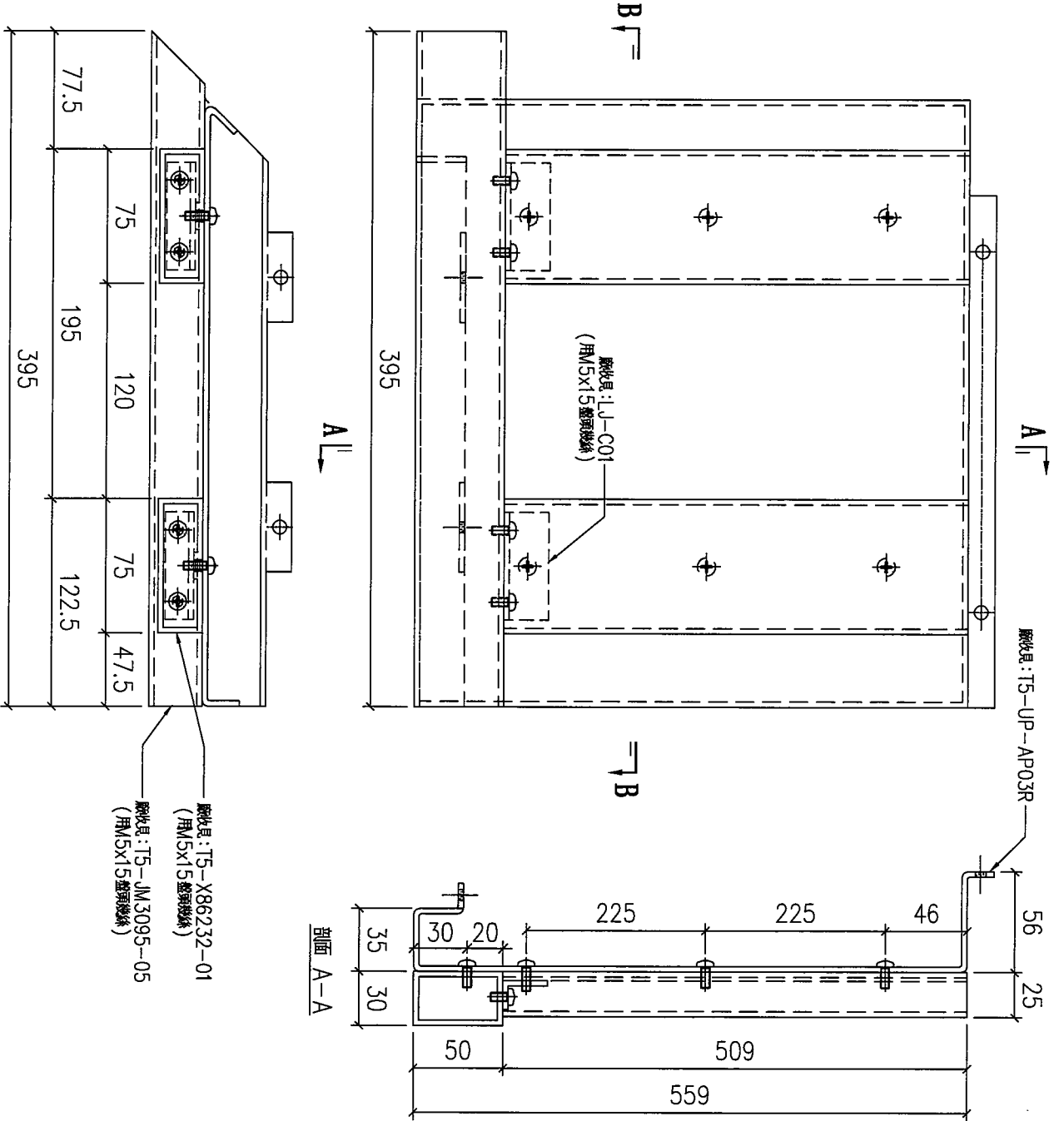


美特鋁質 有限公司
MIDI Aluminium Fabricator Ltd.

工程號 J853 地盤 錦上路

送工地

組裝圖



序號	物料編號	數量	使用位置	樓層
01	T5-UP-G09	7	見派位圖	T5 FLAT A 17~23/F

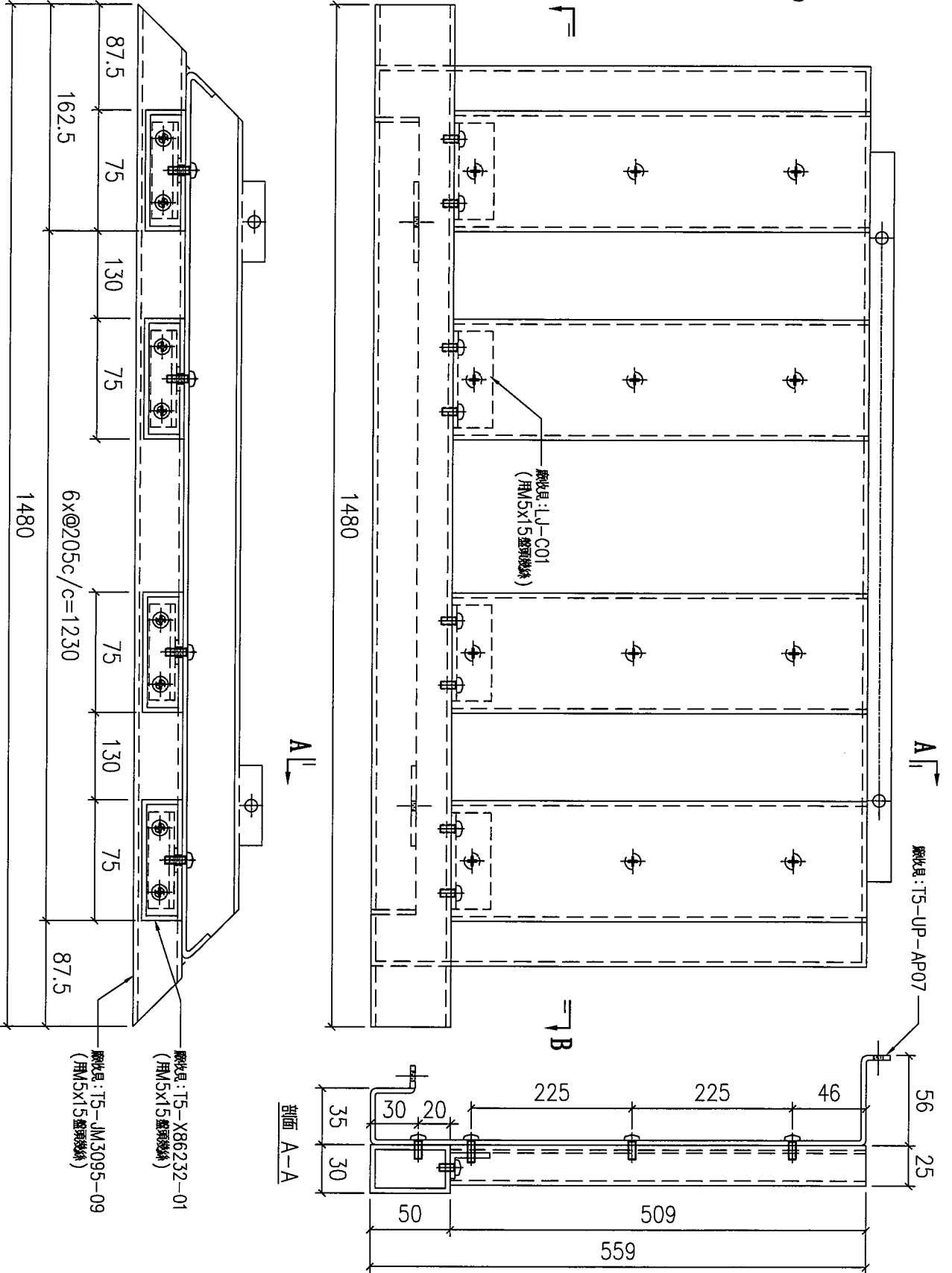
名稱	UP 陽合鋁柵格組裝圖	制圖	LHR	2022,08,15	修改	-		
材料	-	復核	-	-	日期	-		
顏色	ECW3D99332-ZD1	批准			圖號	J853-UP-ASS2-33		



美特鋁質有限公司
MIDI Aluminium Fabricator Ltd.

工程號 J853 地盤 錦上路

組裝圖
送工地



序號	物料編號	數量	使用位置	樓層
01	T5-UP-G17	4	見派位圖	T5 FLAT D 11~17/F
02	T5-UP-G17	7	見派位圖	T5 FLAT B 17~23/F

名稱	UP 陽台鋁柵格組裝圖	制圖	LHR	2022,08,15	修改	-
材料	-	復核	-	-	日期	-
顏色	ECW3D99332-ZD1	批准			圖號	J853-UP-ASS2-34



美特鋁質有限公司
MIDI Aluminium Fabricator Ltd.

工程號

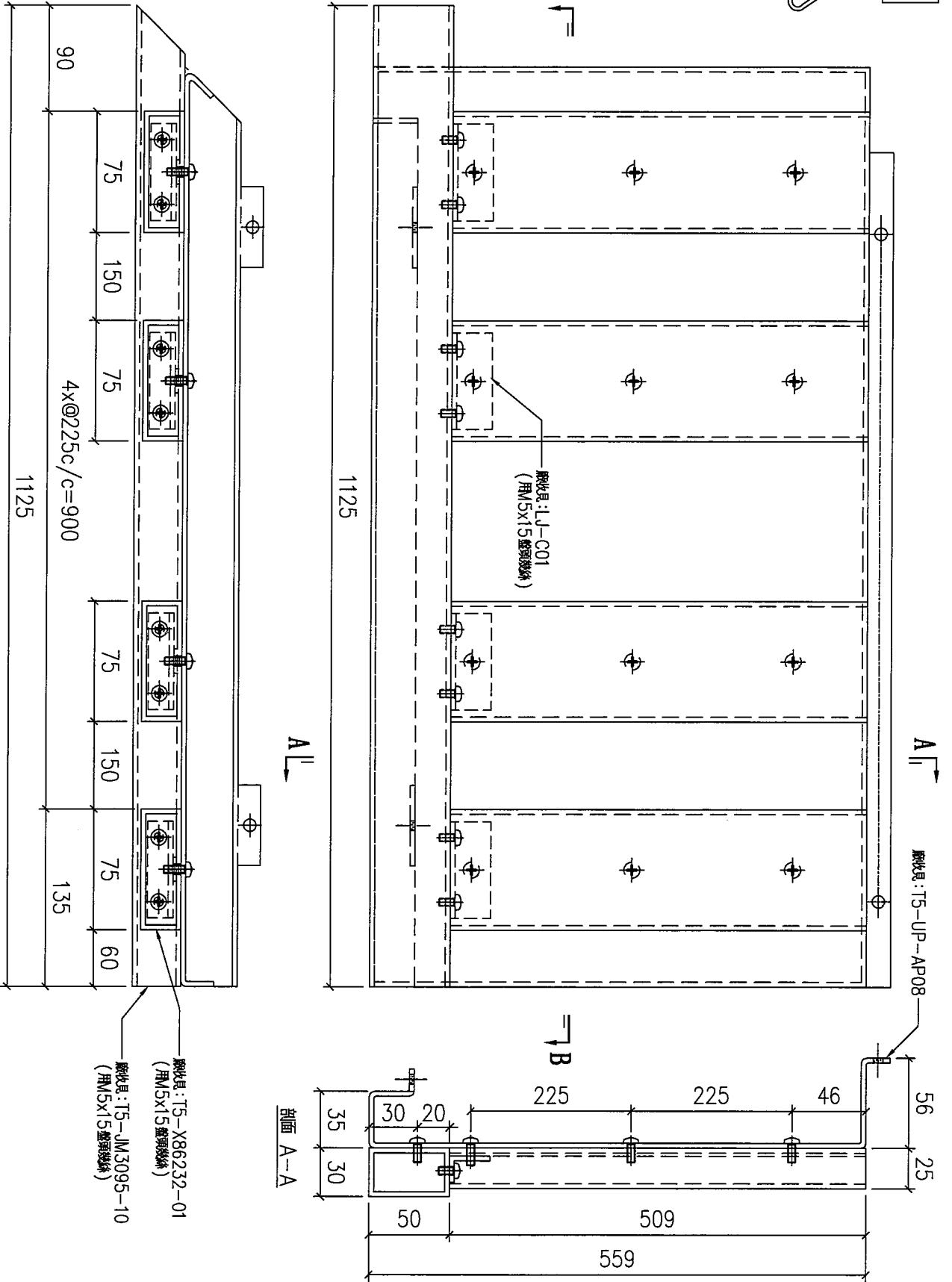
J853

地盤

錦上路

送工地

組裝圖



剖面 B-B

剖面 A-A

序號	物料編號	數量	使用位置	樓層
01	T5-UP-G18	4	見派位圖	T5 FLAT D 11~17/F
02	T5-UP-G18	7	見派位圖	T5 FLAT B 17~23/F

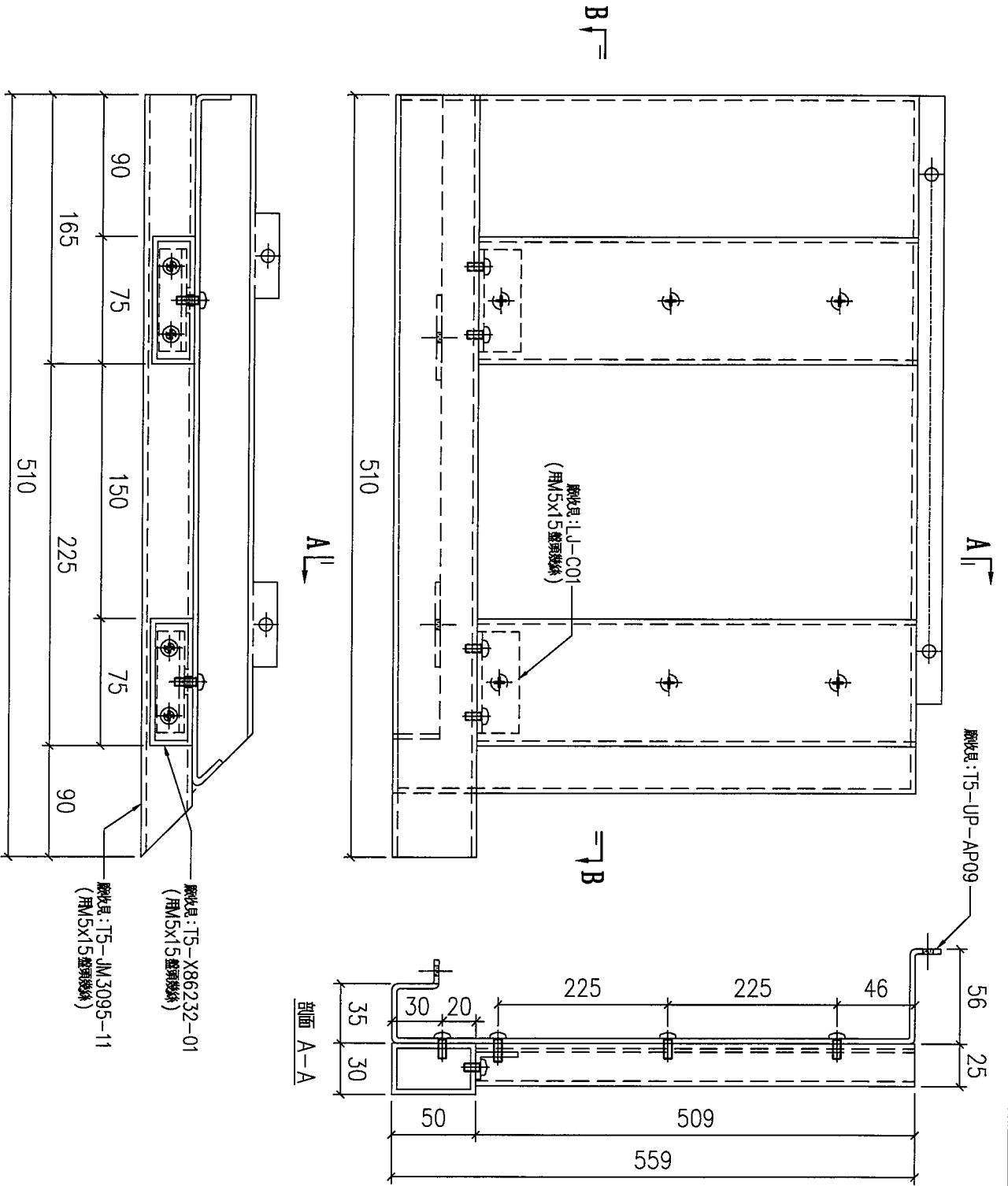
名稱	UP陽合鋁柵格組裝圖	制圖	LHR	2022,08,15	修改	-
材料	-	復核	-	-	日期	-
顏色	ECW3D99332-ZD1	批準			圖號	J853-UP-ASS2-35



美特鋁質 有限公司
MIDI Aluminium Fabricator Ltd.

工程號 J853 地盤 錦上路

組裝圖
送工地



序號	物料編號	數量	使用位置	樓層
01	T5-UP-G19	4	見派位圖	T5 FLAT D 11~17/F
02	T5-UP-G19	7	見派位圖	T5 FLAT B 17~23/F

名稱	UP 陽台鋁柵格組裝圖	制圖	LHR	2022,08,15	修改	-		
材料	-	復核	-	-	日期	-		
顏色	ECW3D99332-ZD1	批准			圖號	J853-UP-ASS2-36		

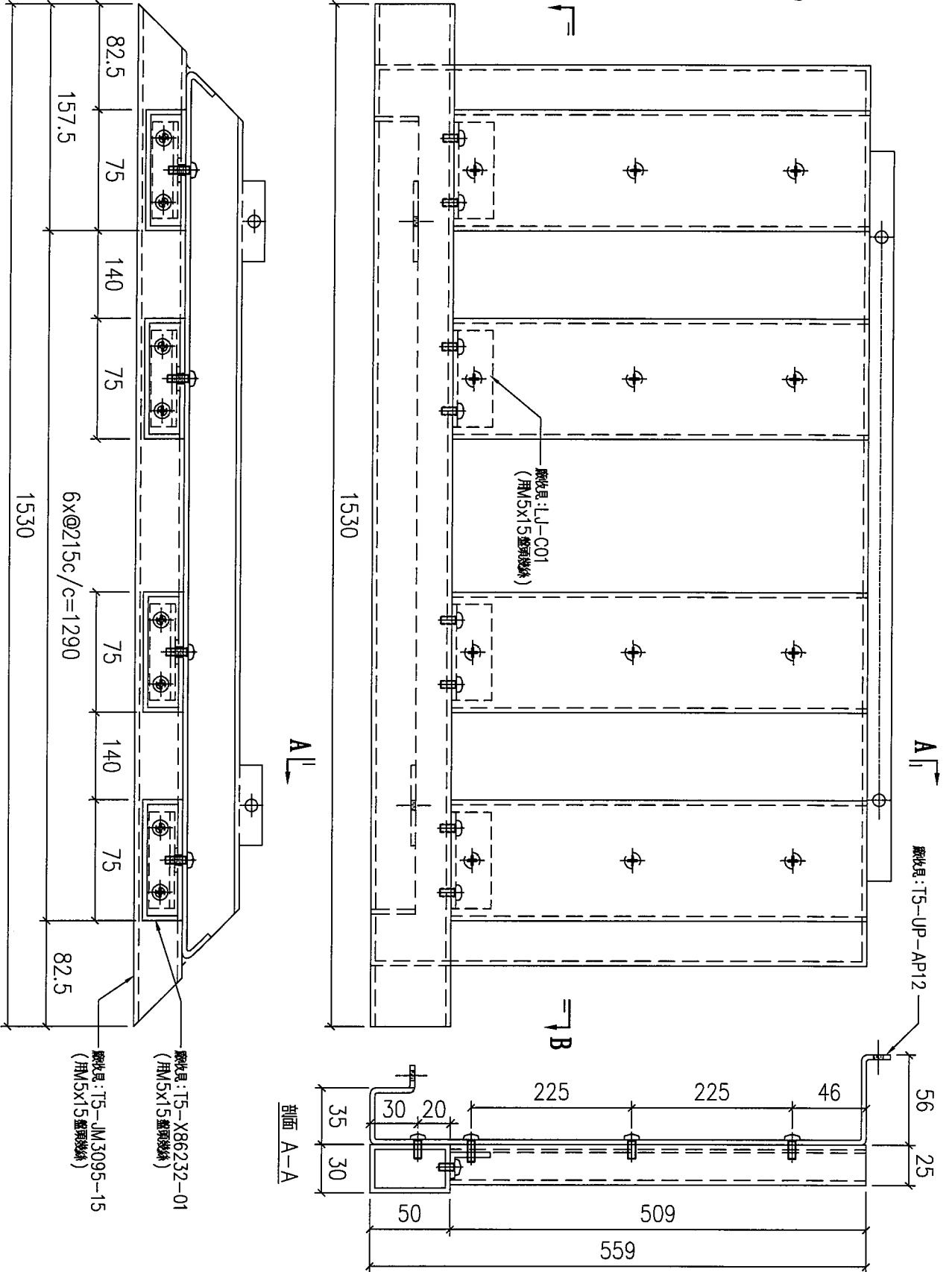


美特鋁質 有限公司
MIDI Aluminium Fabricator Ltd.

工程號 J853 地盤 錦上路

組裝圖

送工地



剖面 B-B

A-A

剖面 A-A

序號	物料編號	數量	使用位置	樓層
01	T5-UP-G24	13	見派位圖	T5 FLAT F 11~26/F

名稱	UP 陽台鋁柵格組裝圖	制圖	LHR	2022,08,15	修改	-
材料	-	復核	-	-	日期	-
顏色	ECW3D99332-ZD1	批準			圖號	J853-UP-ASS2-37



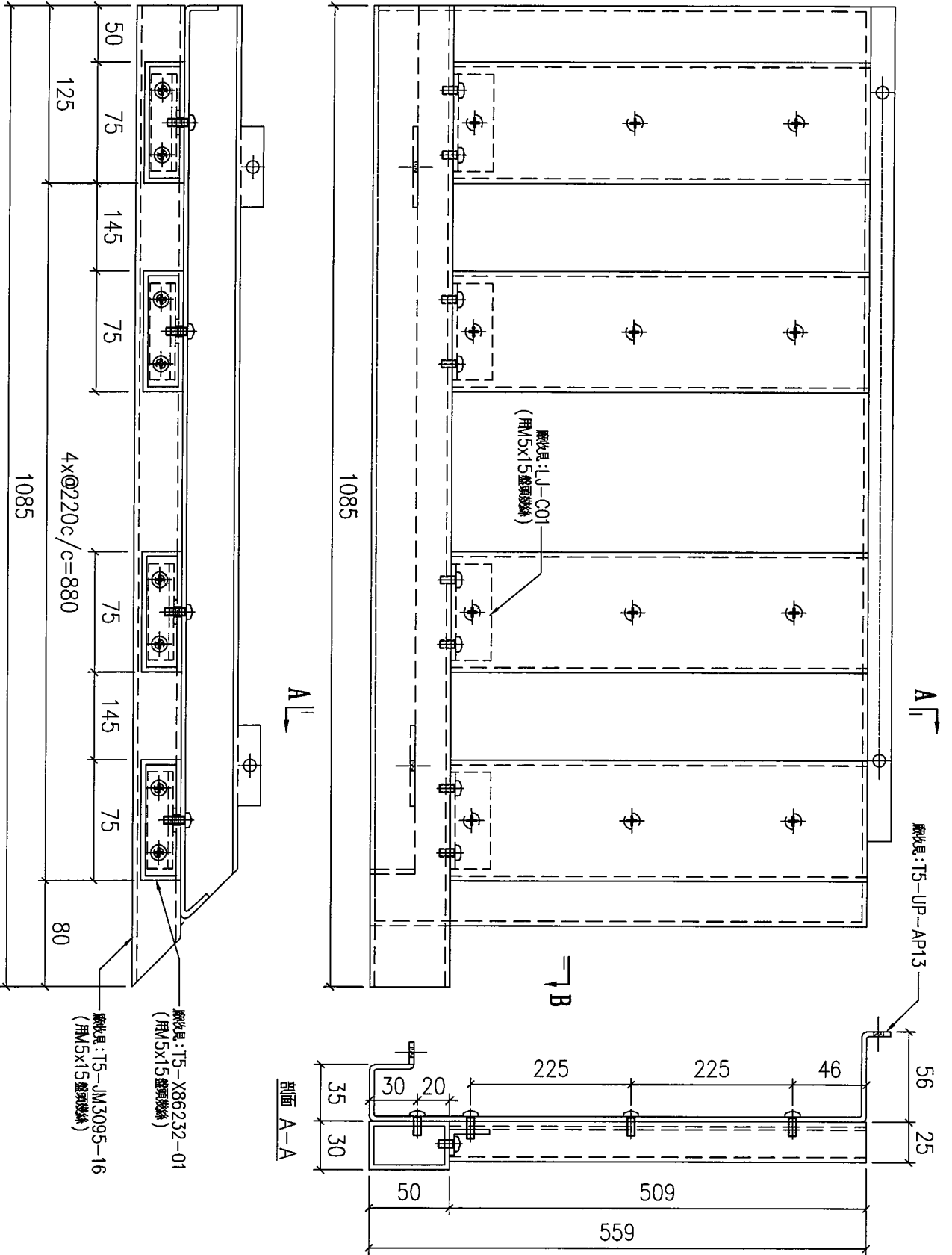
美特鋁質有限公司
MIDI Aluminium Fabricator Ltd.

工程號 J853 地盤 錦上路

組裝圖

送工地

B



剖面 B-B

剖面 A-A

序號	物料編號	數量	使用位置	樓層
01	T5-UP-G25	13	見派位圖	T5 FLAT F 11~26/F

名稱	UP陽台鋁柵格組裝圖	制圖	LHR	2022,08,15	修改	-		
材料	-	復核	-	-	日期	-		
顏色	ECW3D99332-ZD1	批准			圖號	J853-UP-ASS2-38		



美特鋁質有限公司

MIDI Aluminium Fabricator Ltd.

工程號

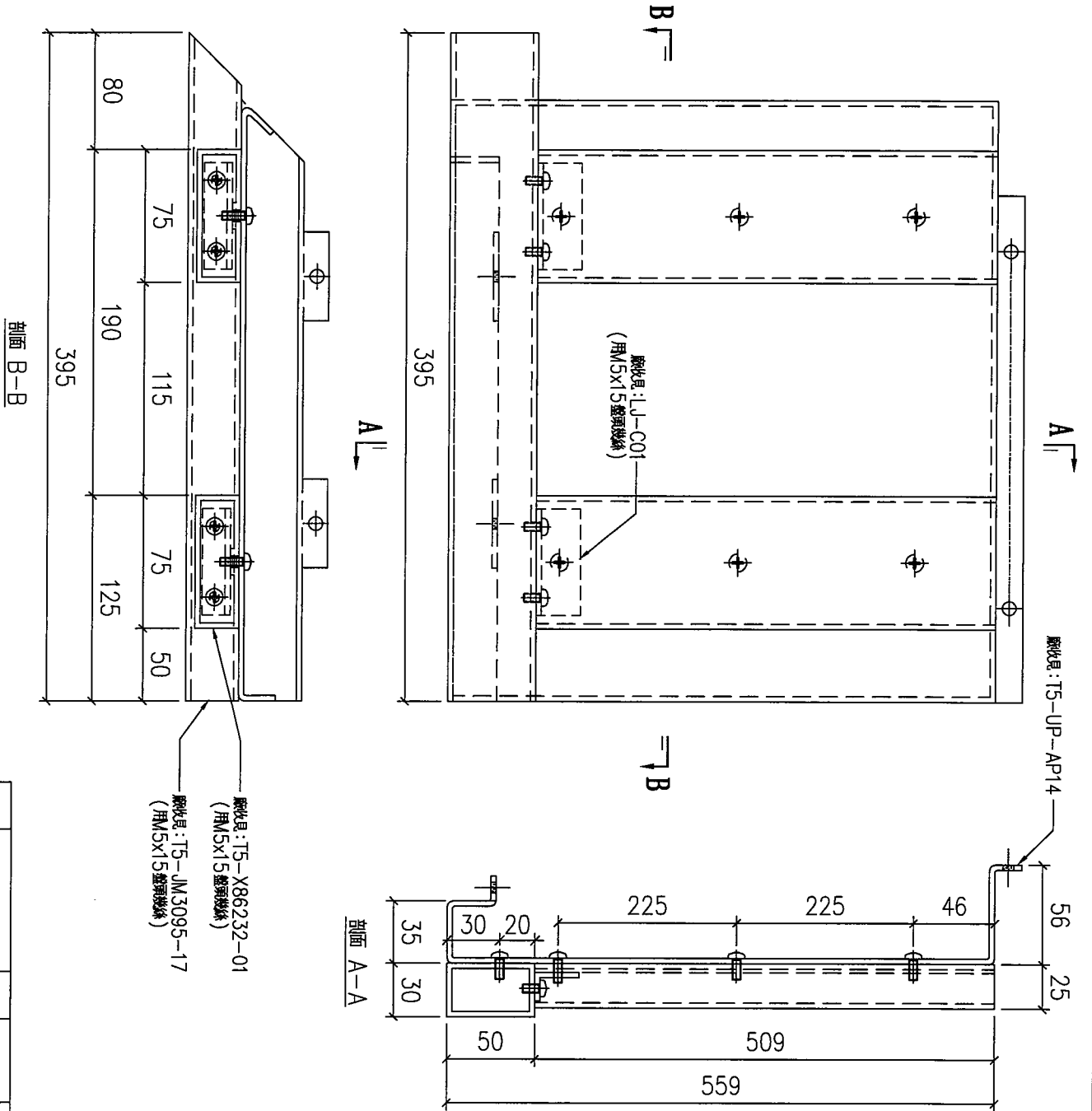
J853

地盤

錦上路

送工地

組裝圖



序號	物料編號	數量	使用位置	樓層
01	T5-UP-G26	13	見派位圖	T5 FLAT F 11~26/F

名稱	UP陽台鋁柵格組裝圖	制圖	LHR	2022,08,15	修改	-		
材料	-	復核	-	-	日期	-		
顏色	ECW3D99332-ZD1	批準			圖號	J853-UP-ASS2-39		

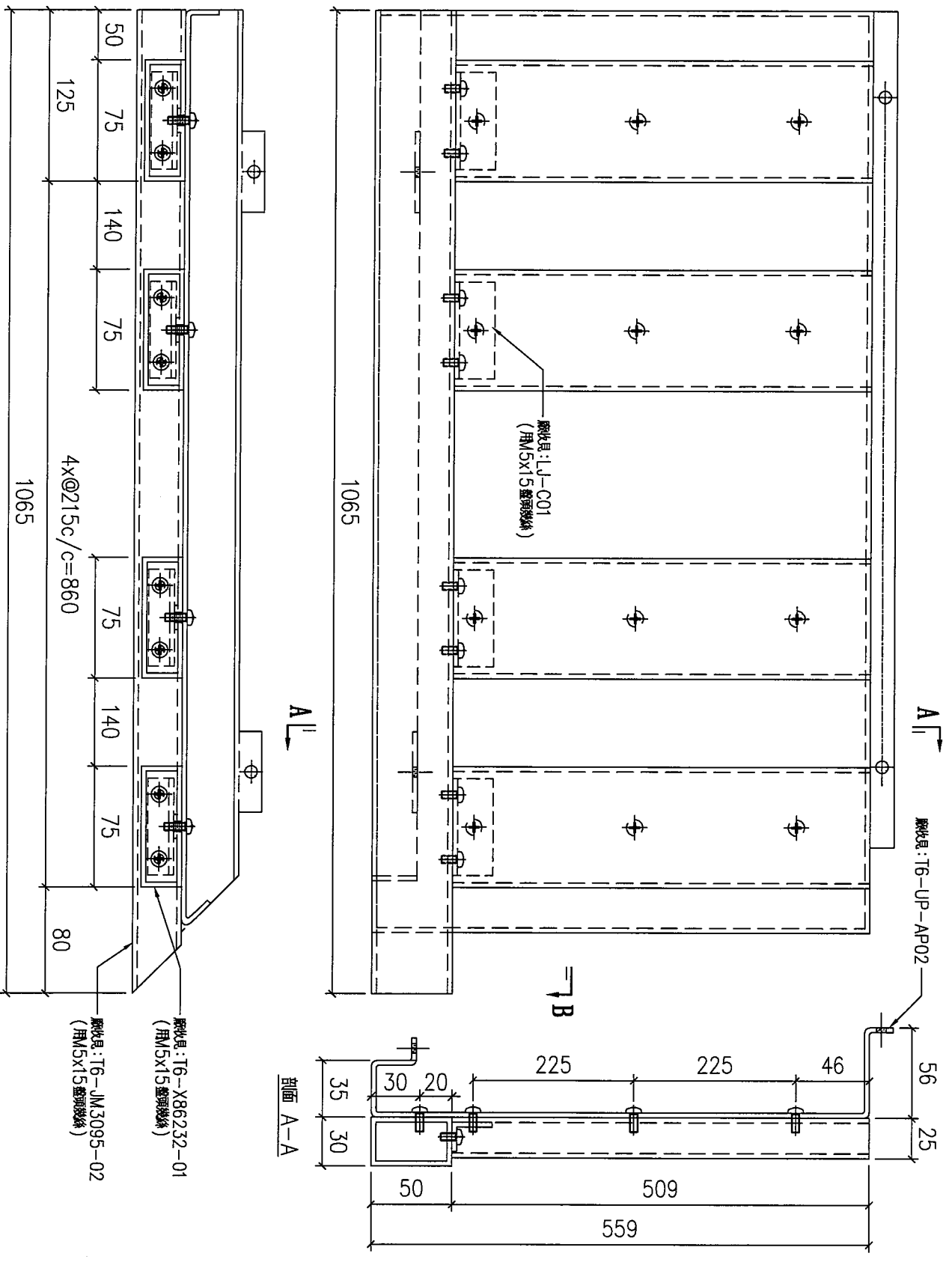


美特鋁質 有限公司
MIDI Aluminium Fabricator Ltd.

工程號 J853 地盤 錦上路

送工地

組裝圖



剖面 B-B

A

剖面 A-A

4x@215c/c=860

廠收員: LJ-C01
(用M5x15 螺絲)

廠收員: T6-X86232-01
(用M5x15 螺絲)

廠收員: T6-JM3095-02
(用M5x15 螺絲)

序號	物料編號	數量	使用位置	樓層
01	T6-UP-G05	17	見派位圖	T6 FLAT A 6/F, 8~26/F
02	T6-UP-G05	17	見派位圖	T6 FLAT B 6/F, 8~26/F

名稱	UP 陽台鋁欄格組裝圖	製圖	LHR	2022,08,15	修改	-
材料	-	復核	-	-	日期	-
顏色	ECW3D99332-ZD1	批准			圖號	J853-UP-ASS2-41



美特鋁質 有限公司

MIDI Aluminium Fabricator Ltd.

工程號

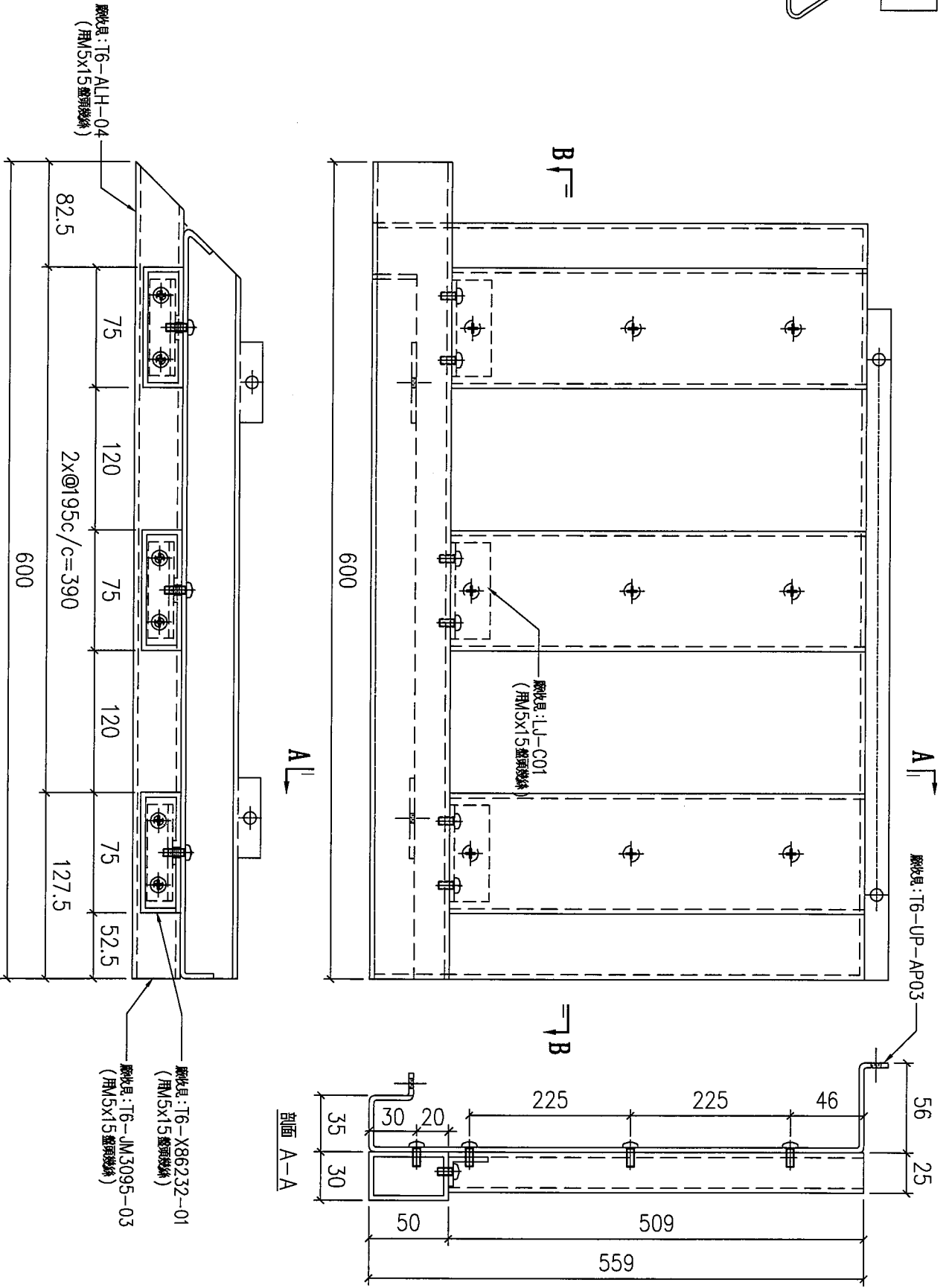
J853

地盤

錦上路

送工地

組裝圖



剖面 B-B

剖面 A-A

序號	物料編號	數量	使用位置	樓層
01	T6-UP-G06	17	見派位圖	T6 FLAT A 6/F, 8~26/F
02	T6-UP-G06	17	見派位圖	T6 FLAT B 6/F, 8~26/F

名稱	UP 陽台鋁柵格組裝圖	制圖	LHR	2022,08,15	修改	-
材料	-	復核	-	-	日期	-
顏色	ECW3D99332-ZD1	批準			圖號	J853-UP-ASS2-42

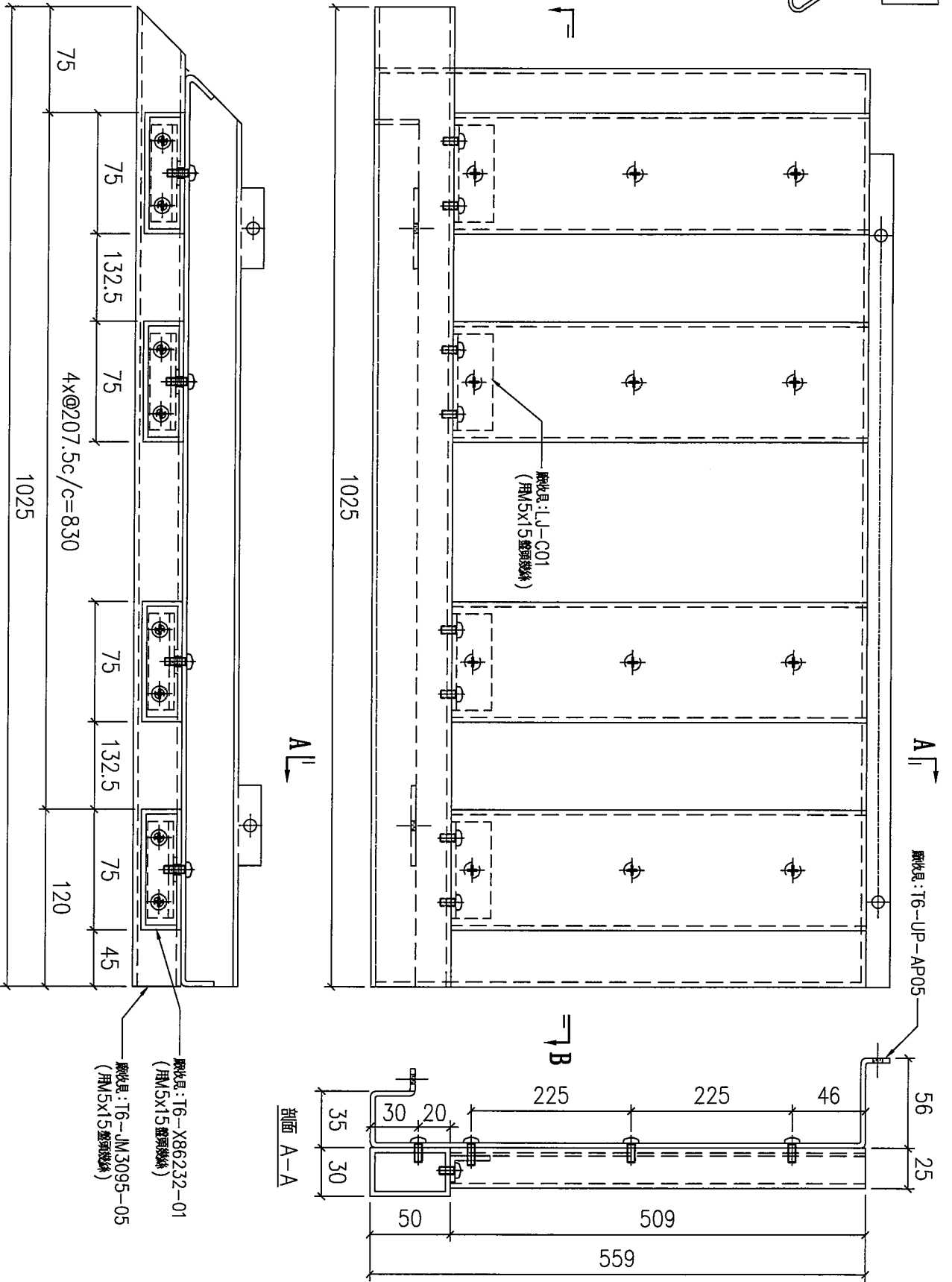


美特鋁質有限公司
MIDI Aluminium Fabricator Ltd.

工程號 J853 地盤 錦上路

送工地

組裝圖



剖面 B-B

剖面 A-A

序號	物料編號	數量	使用位置	樓層
01	T6-UP-C11	14	見派位圖	T6 FLAT C 10~26/F

名稱	UP 陽合鋁柵格組裝圖	製圖	LHR	2022,08,15	修改	-
材料	-	復核	-	-	日期	-
顏色	ECW3D99332-ZD1	批準			圖號	J853-UP-ASS2-44



美特鋁質 有限公司
MIDI Aluminium Fabricator Ltd.

工程號

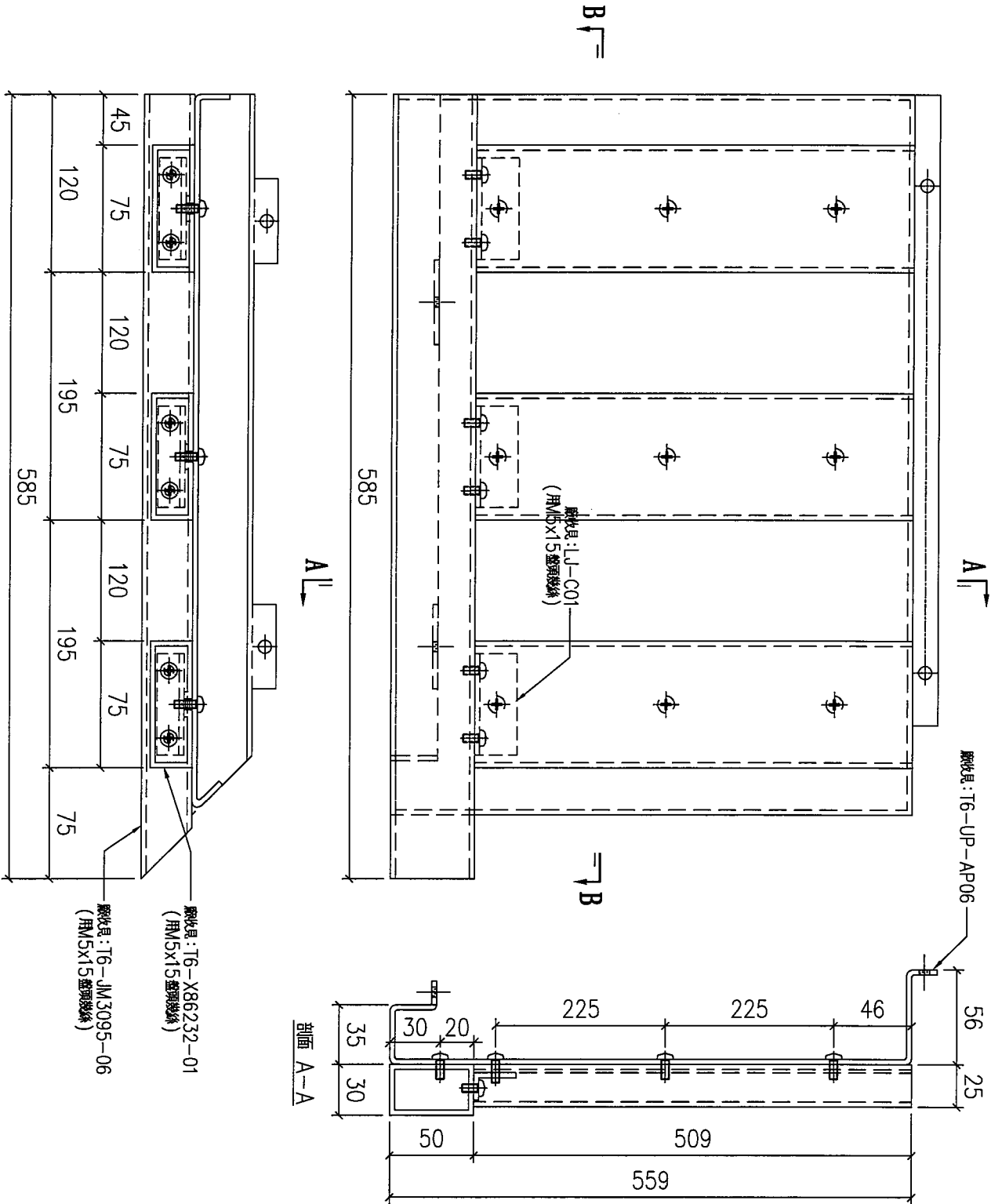
J853

地盤

錦上路

送工地

組裝圖



序號	物料編號	數量	使用位置	樓層
01	T6-UP-G12	14	見派位圖	T6 FLAT C 10~26/F

名稱	UP陽台鋁柵格組裝圖	制圖	LHR	2022,08,15	修改	-		
材料	-	復核	-	-	日期	-		
顏色	ECW3D99332-ZD1	批準			圖號	J853-UP-ASS2-45		



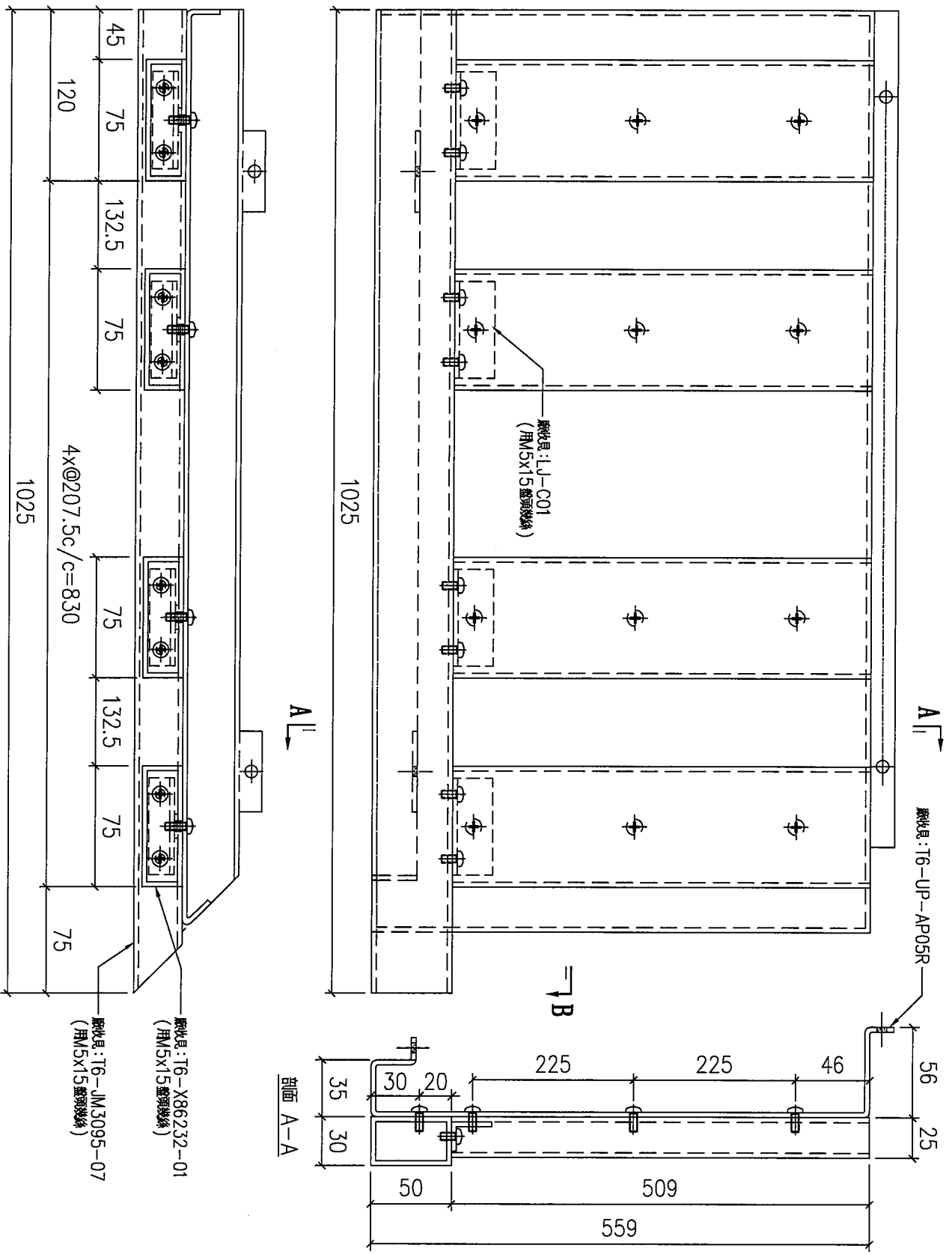
美特鋁質 有限公司
MIDI Aluminium Fabricator Ltd.

工程號 J853 地盤 錦上路

送工地

組裝圖

B



剖面 B-B

A

A

B

剖面 A-A

序號	物料編號	數量	使用位置	樓層
01	T6-UP-G16	14	見派位圖	T6 FLAT D 10~26/F

名稱	UP 陽合鋁柵格組裝圖	製圖	LHR	2022,08,15	修改	-
材料	-	復核	-	-	日期	-
顏色	ECW3D99332-ZD1	批准			圖號	J853-UP-ASS2-46

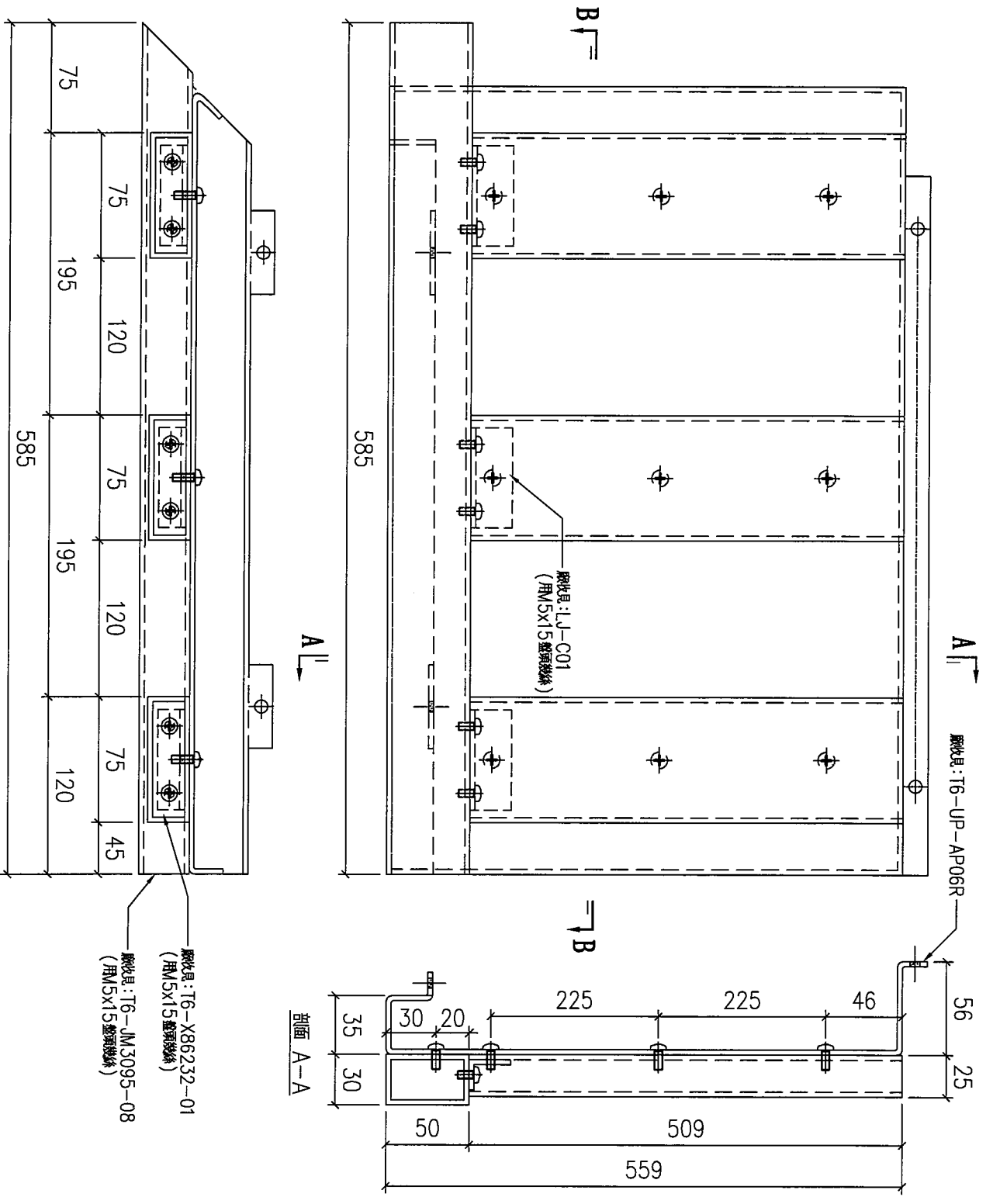


美特鋁質 有限公司
MIDI Aluminium Fabricator Ltd.

工程號 J853 地盤 錦上路

送工地

組裝圖



序號	物料編號	數量	使用位置	樓層
01	T6-UP-C17	14	見派位圖	T6 FLAT D 10~26/F

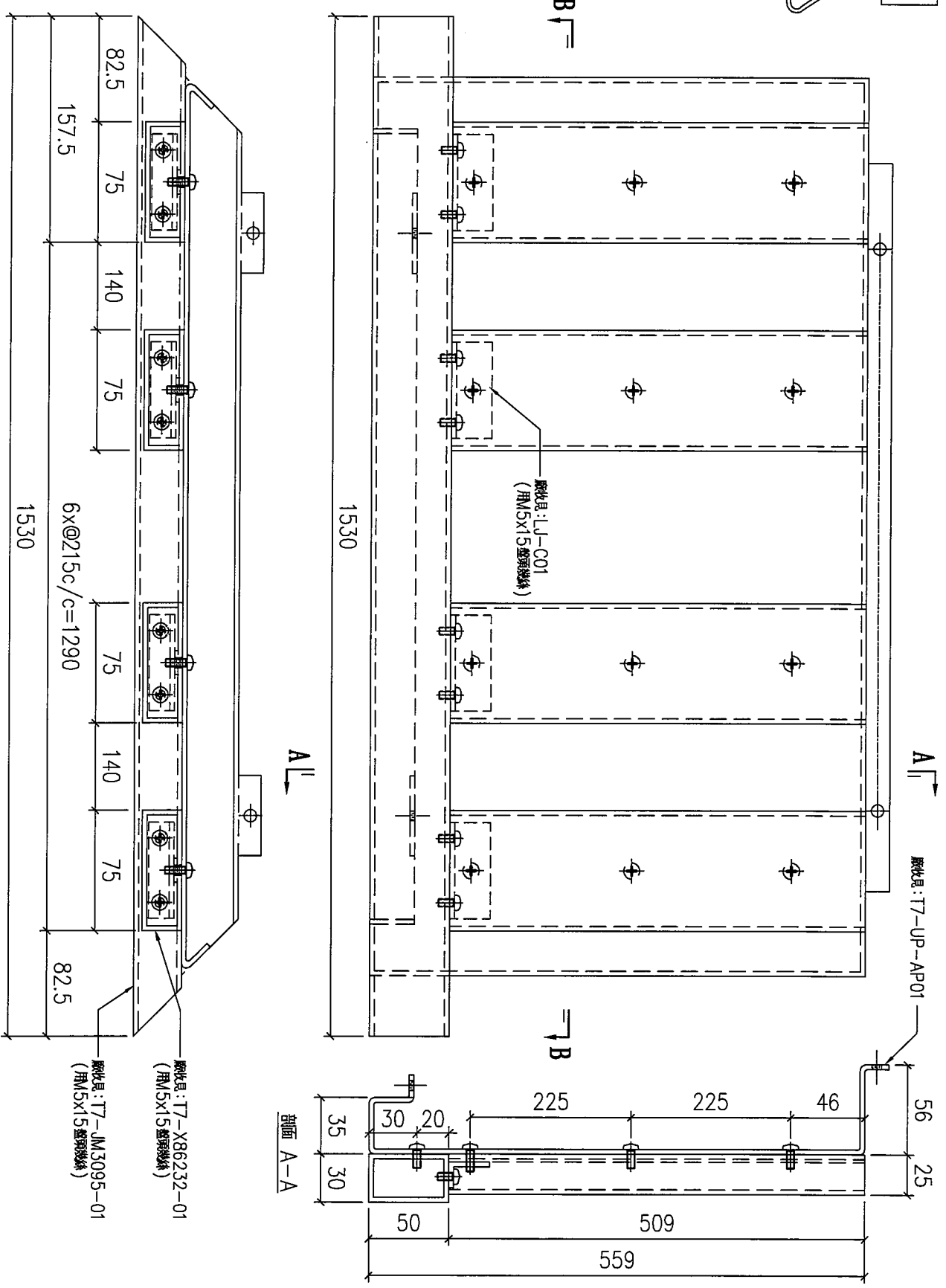
名稱	UP 陽台鋁柵格組裝圖	制圖	LHR	2022,08,15	修改	-	
材料	-	復核	-	-	日期	-	
顏色	ECW3D99332-ZD1	批准			圖號	J853-UP-ASS2-47	



美特鋁質 有限公司
MIDI Aluminium Fabricator Ltd.

工程號 J853 地盤 錦上路

組裝圖
送工地



序號	物料編號	數量	使用位置	樓層
01	T7-UP-G03	17	見派位圖	T7 FLAT A 7~26/F

名稱	UP陽台鋁柵格組裝圖	製圖	LHR	2022,08,15	修改	-
材料	-	復核	-	-	日期	-
顏色	ECW3D99332-ZD1	批準			圖號	J853-UP-ASS2-48



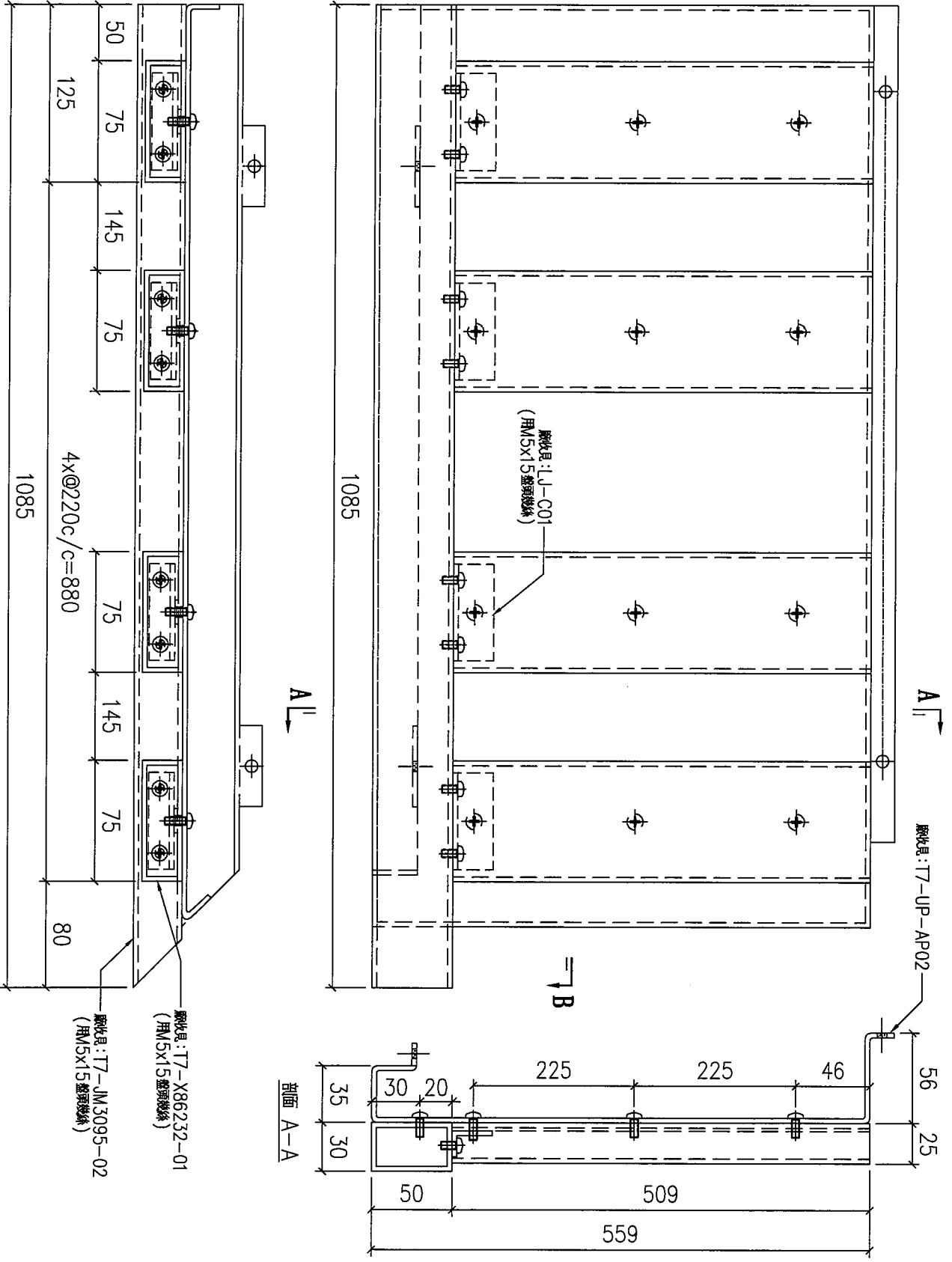
美特鋁質有限公司
MIDI Aluminium Fabricator Ltd.

工程號 J853 地盤 錦上路

組裝圖

送工地

B ↖



剖面 B-B

剖面 A-A

序號	物料編號	數量	使用位置	樓層
01	T7-UP-G04	17	見派位圖	T7 FLAT A 7~26/F

名稱	UP 陽合鋁柵格組裝圖	制圖	LHR	2022,08,15	修改	-
材料	-	復核	-	-	日期	-
顏色	ECW3D99332-ZD1	批準			圖號	J853-UP-ASS2-49



美特鋁質有限公司

MIDI Aluminium Fabricator Ltd.

工程號

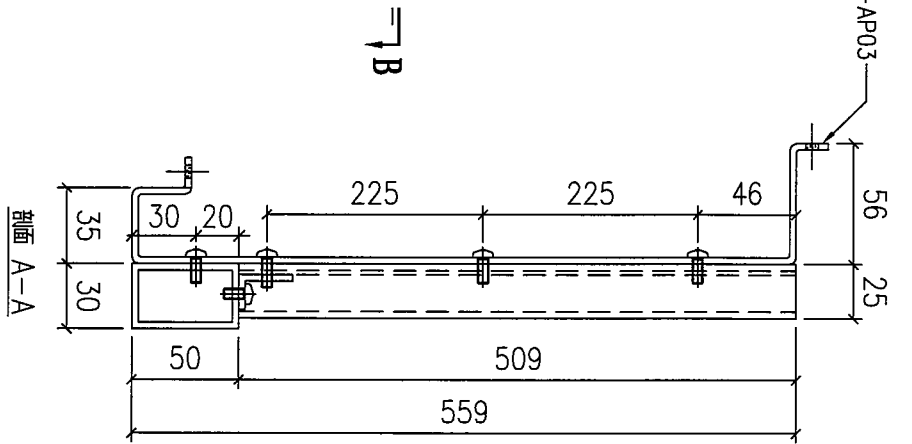
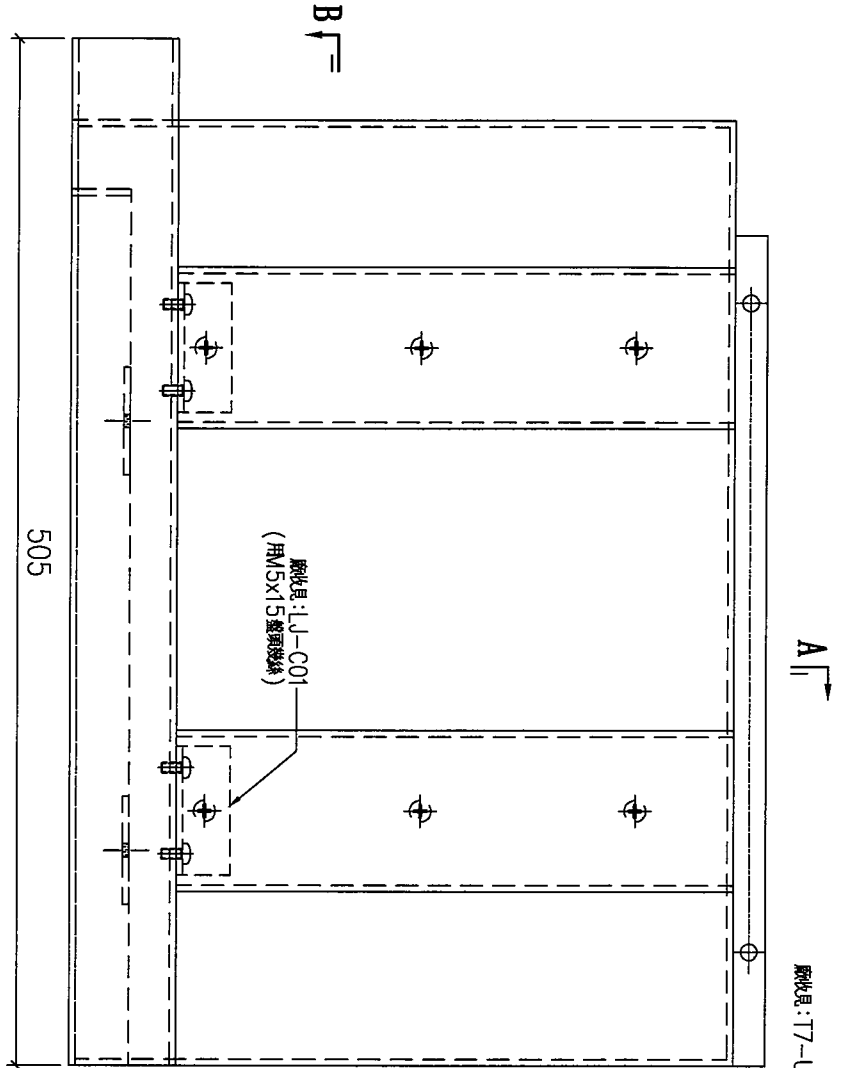
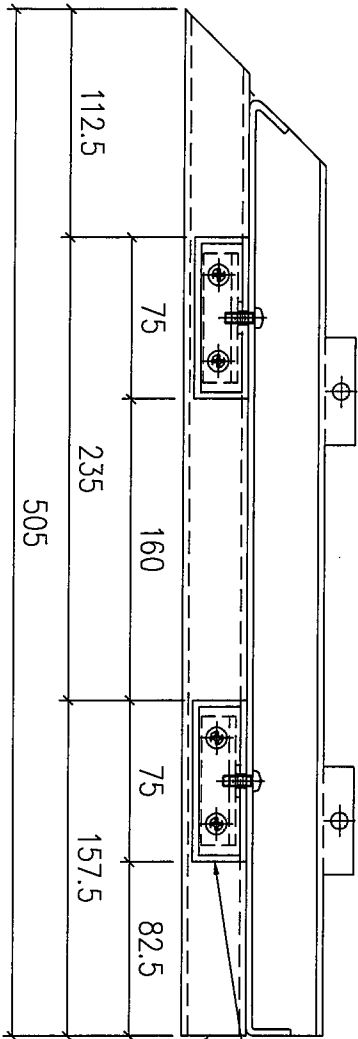
J853

地盤

錦上路

送工地

組裝圖



廠收見: T7-X86232-01
(用5X15鋁頭螺絲)

廠收見: T7-JM3095-03
(用5X15鋁頭螺絲)

序號	物料編號	數量	使用位置	樓層
01	T7-UP-G05	17	見派位圖	T7 FLAT A 7~26/F

名稱	UP 陽合鋁柵格組裝圖	制圖	LHR	2022,08,15	修改	-		
材料	-	復核	-	-	日期	-		
顏色	ECW3D99332-ZD1	批準			圖號	J853-UP-ASS2-50		



美特鋁質 有限公司

MIDI Aluminium Fabricator Ltd.

工程號

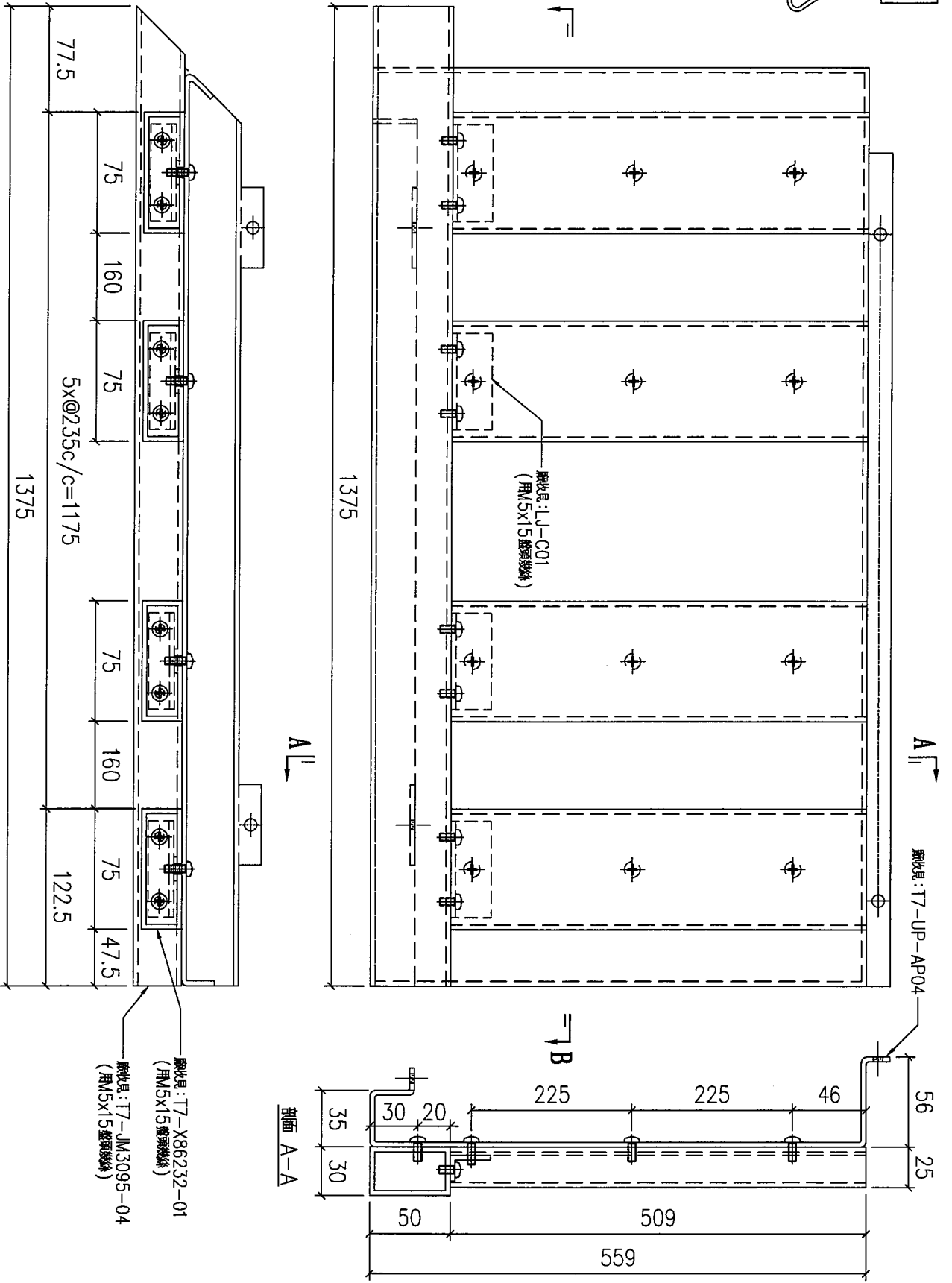
J853

地盤

錦上路

送工地

組裝圖



剖面 B-B

剖面 A-A

序號	物料編號	數量	使用位置	樓層
01	T7-UP-G08	16	見派位圖	T7 FLAT B 7~25/F

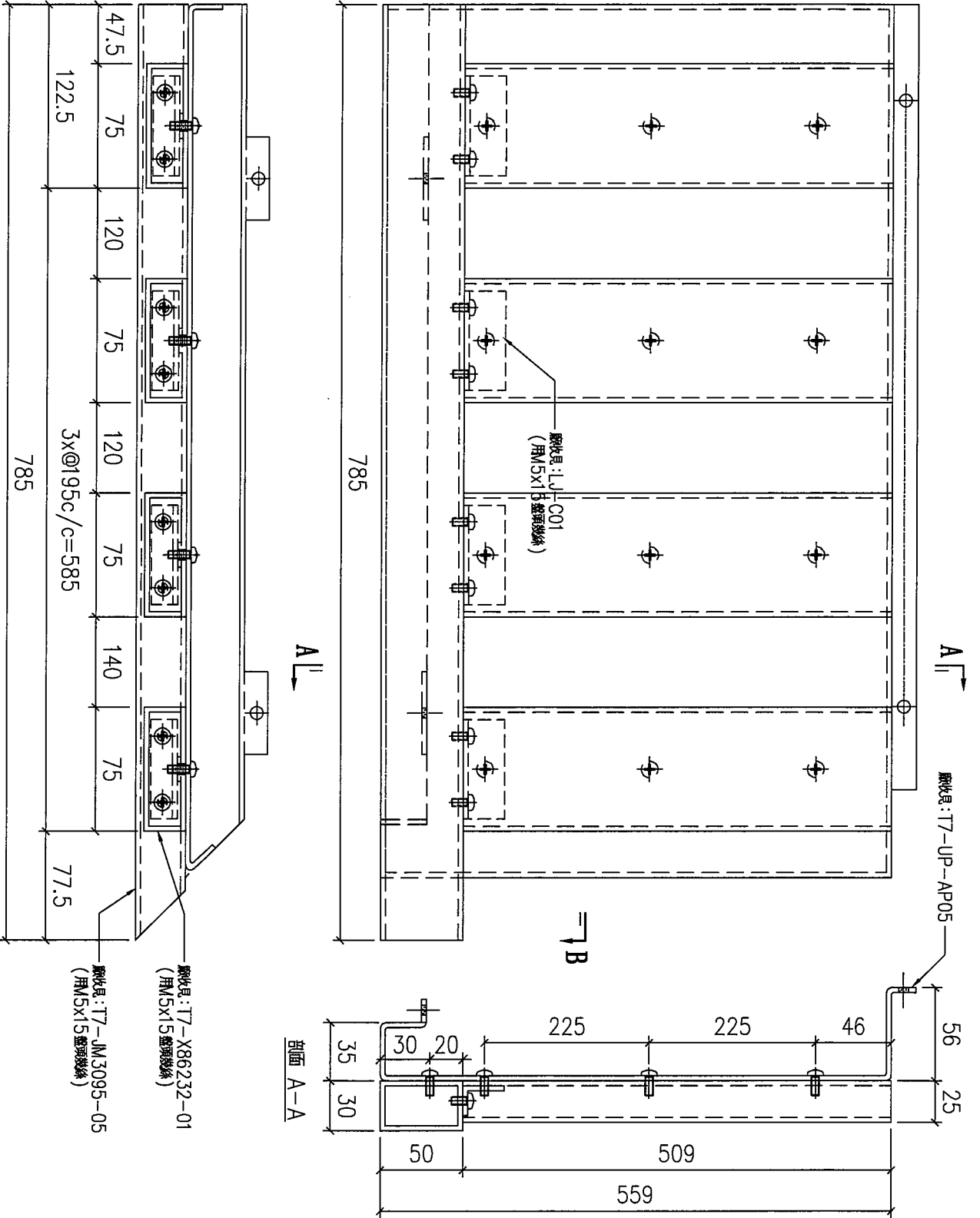
名稱	UP 陽台鋁柵格組裝圖	制圖	LHR	2022,08,15	修改	-	
材料	-	復核	-	-	日期	-	
顏色	ECW3D99332-ZD1	批準			圖號	J853-UP-ASS2-51	



美特鋁質 有限公司
MIDI Aluminium Fabricator Ltd.

工程號 J853 地盤 錦上路

組裝圖
送工地



序號	物料編號	數量	使用位置	樓層
01	T7-UP-G09	16	見派位圖	T7 FLAT B 7~25/F

名稱	UP 陽台鋁柵格組裝圖	制圖	LHR	2022,08,15	修改	-
材料	-	復核	-	-	日期	-
顏色	ECW3D99332-ZD1	批準			圖號	J853-UP-ASS2-52



美特鋁質有限公司
MIDI Aluminium Fabricator Ltd.

工程號 J853 地盤 錦上路

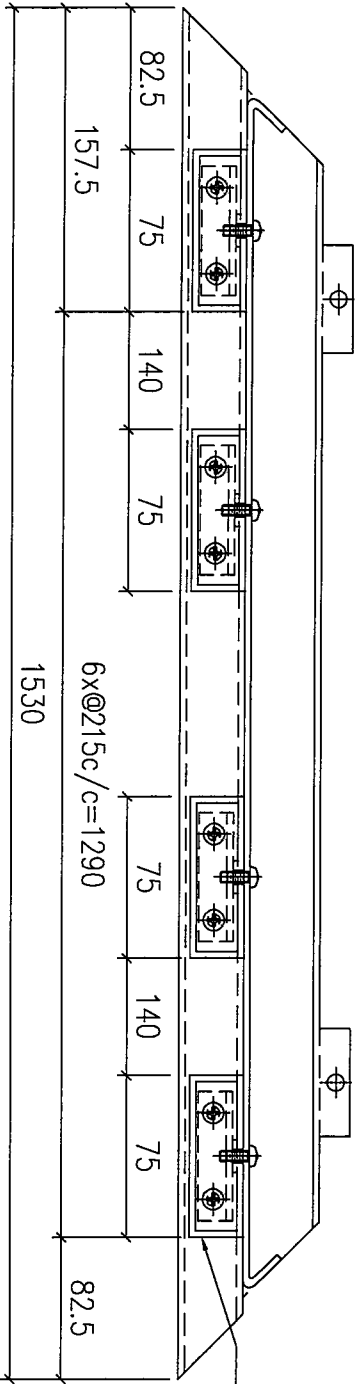
組裝圖

送工地

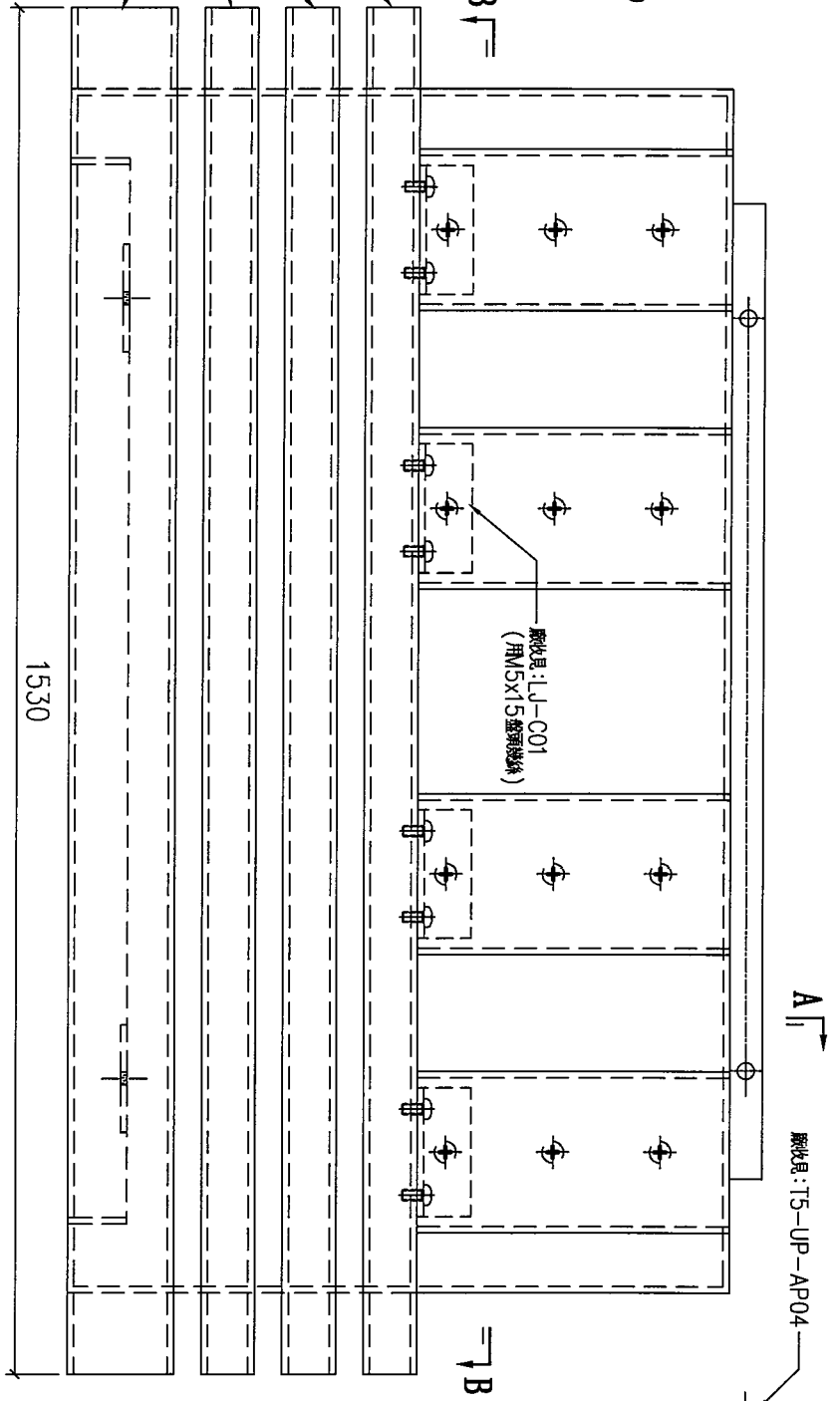
廠收員: T5-JM3095-06
(用M5x15盤頭螺絲)

廠收員: T5-3025-02
(用M5x15盤頭螺絲)

廠收員: T5-3025-01
(用M5x15盤頭螺絲)



剖面 B-B



剖面 A-A

序號	物料編號	數量	使用位置	樓層
01	T5-UP-G12	9	見派位圖	T5 FLAT A 6~16/F

名稱	UP 陽合鋁柵格組裝圖	制圖	LHR	2022,08,15	修改	-
材料	-	復核	-	-	日期	-
顏色	ECW3D99332-ZD1	批準			圖號	J853-UP-ASS2-53



美特鋁質有限公司
MIDI Aluminium Fabricator Ltd.

工程號 J853 地盤 錦上路

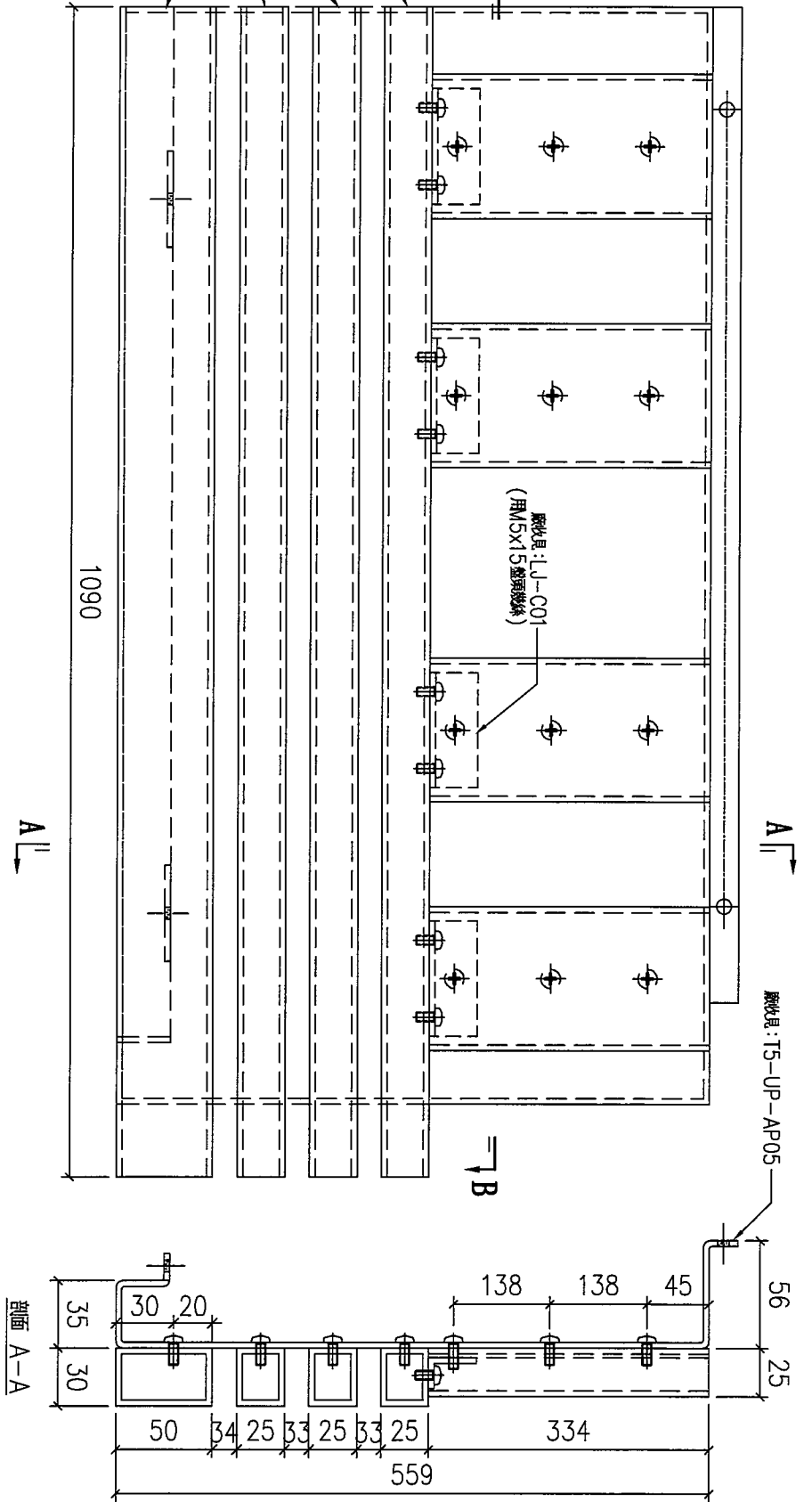
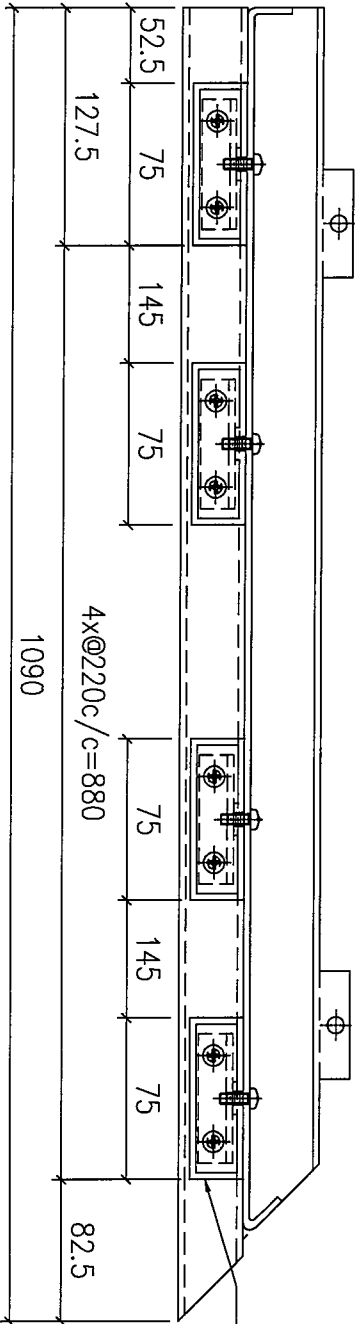
組裝圖

送工地

廠收見: T5-JM3095-07
(用M5x15盤頭螺絲)

廠收見: T5-3025-04
(用M5x15盤頭螺絲)

廠收見: T5-3025-03
(用M5x15盤頭螺絲)



序號	物料編號	數量	使用位置	樓層
01	T5-UP-G13	9	見派位圖	T5 FLAT A 6~16/F

名稱	UP 陽合鋁柵格組裝圖	制圖	LHR	2022,08,15	修改	-
材料	-	復核	-	-	日期	-
顏色	ECW3D99332-ZD1	批准			圖號	J853-UP-ASS2-54



美特鋁質有限公司

MIDI Aluminium Fabricator Ltd.

工程號

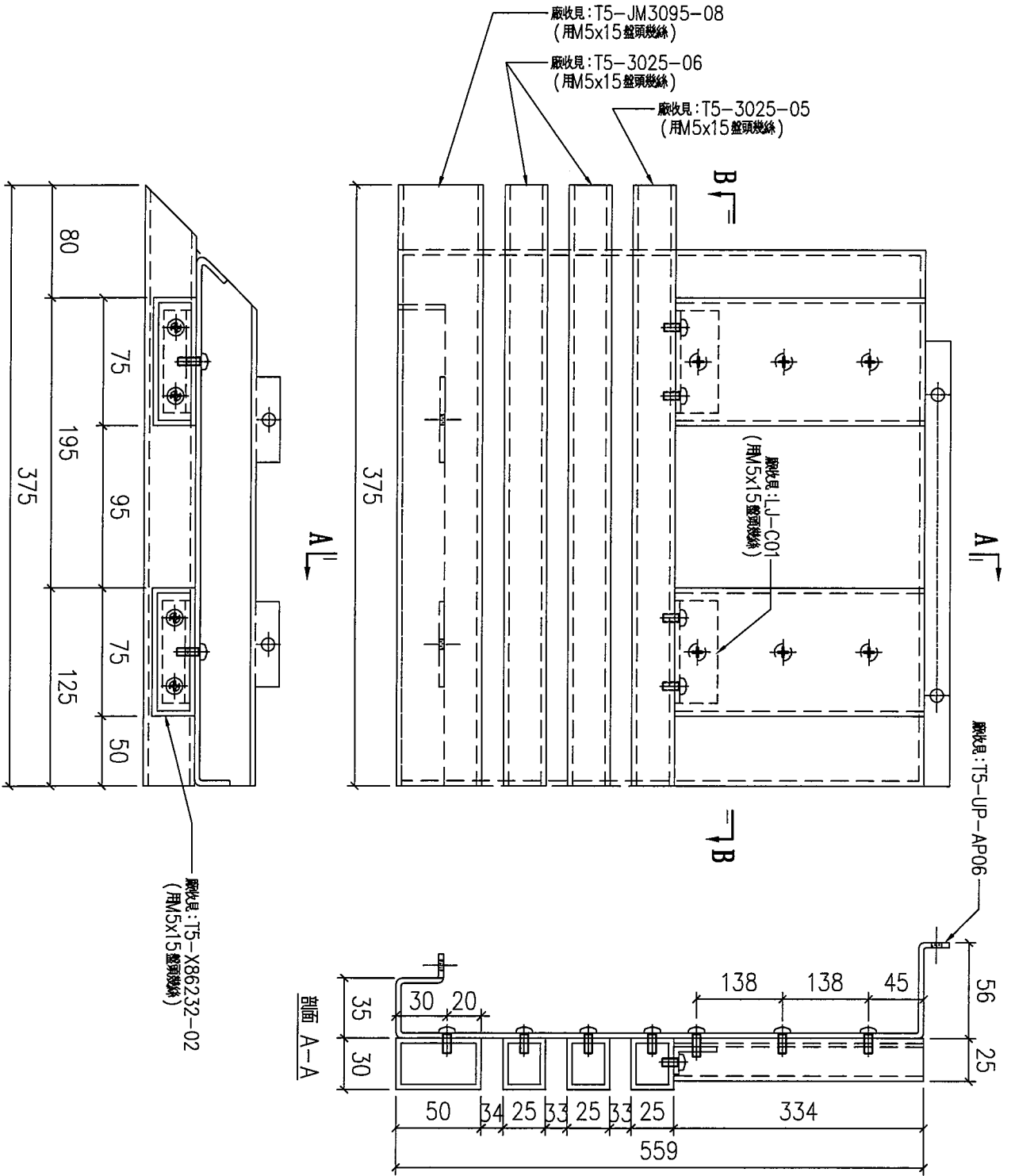
J853

地盤

錦上路

送工地

組裝圖



序號	物料編號	數量	使用位置	樓層
01	T5-UP-G14	9	見派位圖	T5 FLAT A 6~16/F

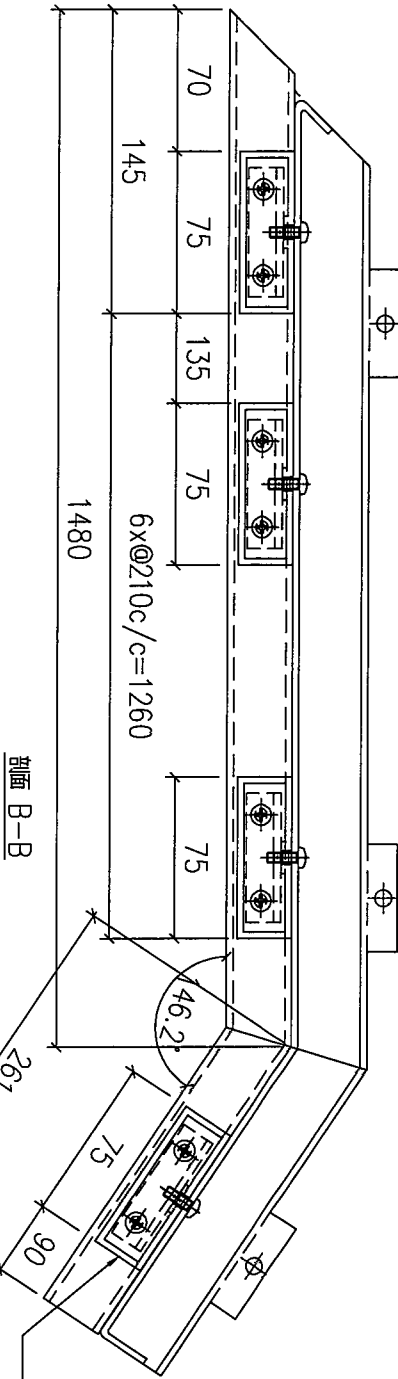
名稱	UP 陽合鋁柵格組裝圖	制圖	LHR	2022,08,15	修改	-
材料	-	復核	-	-	日期	-
顏色	ECW3D99332-ZD1	批准			圖號	J853-UP-ASS2-55



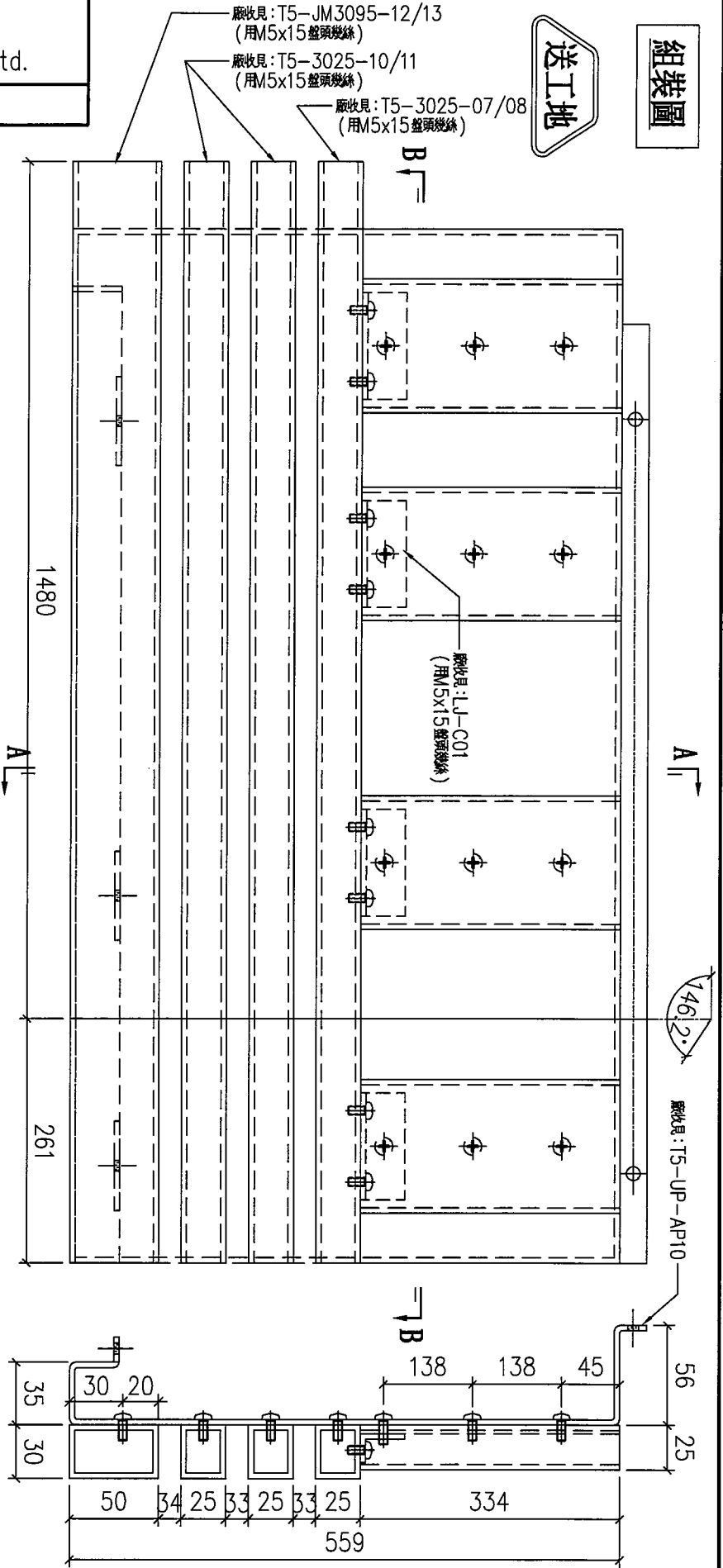
美特鋁質有限公司
MIDI Aluminium Fabricator Ltd.

工程號 J853 地盤 錦上路

序號	物料編號	數量	使用位置	樓層
01	T5-UP-G22	13	見派位圖	T5 FLAT E 11~26/F



廠收見: T5-X86232-02
(用M5x15盤頭螺絲)



送工地

組裝圖

名稱	UP 陽合鋁柵格組裝圖	制圖	LHR	2022,08,15	修改	-
材料	-	復核	-	-	日期	-
顏色	ECW3D99332-ZD1	批準			圖號	J853-UP-ASS2-56



美特鋁質有限公司
MIDI Aluminium Fabricator Ltd.

工程號 J853 地盤 錦上路

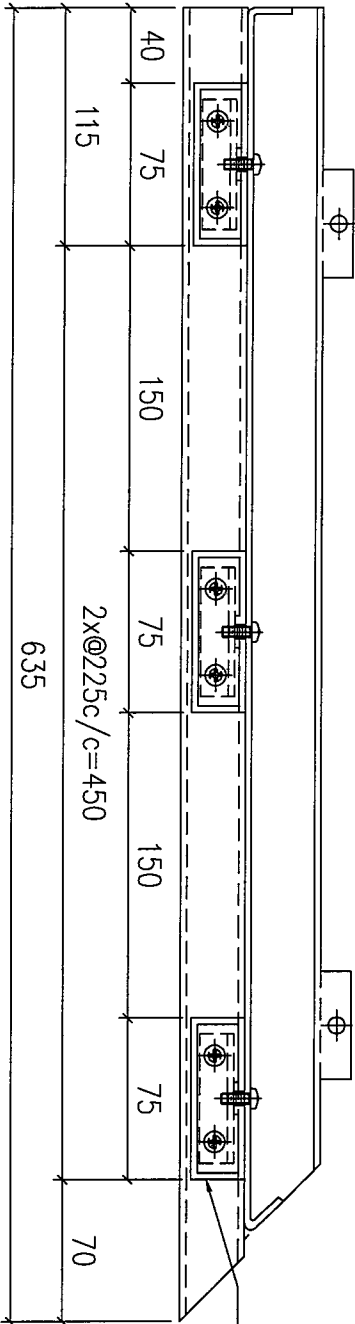
送工地

組裝圖

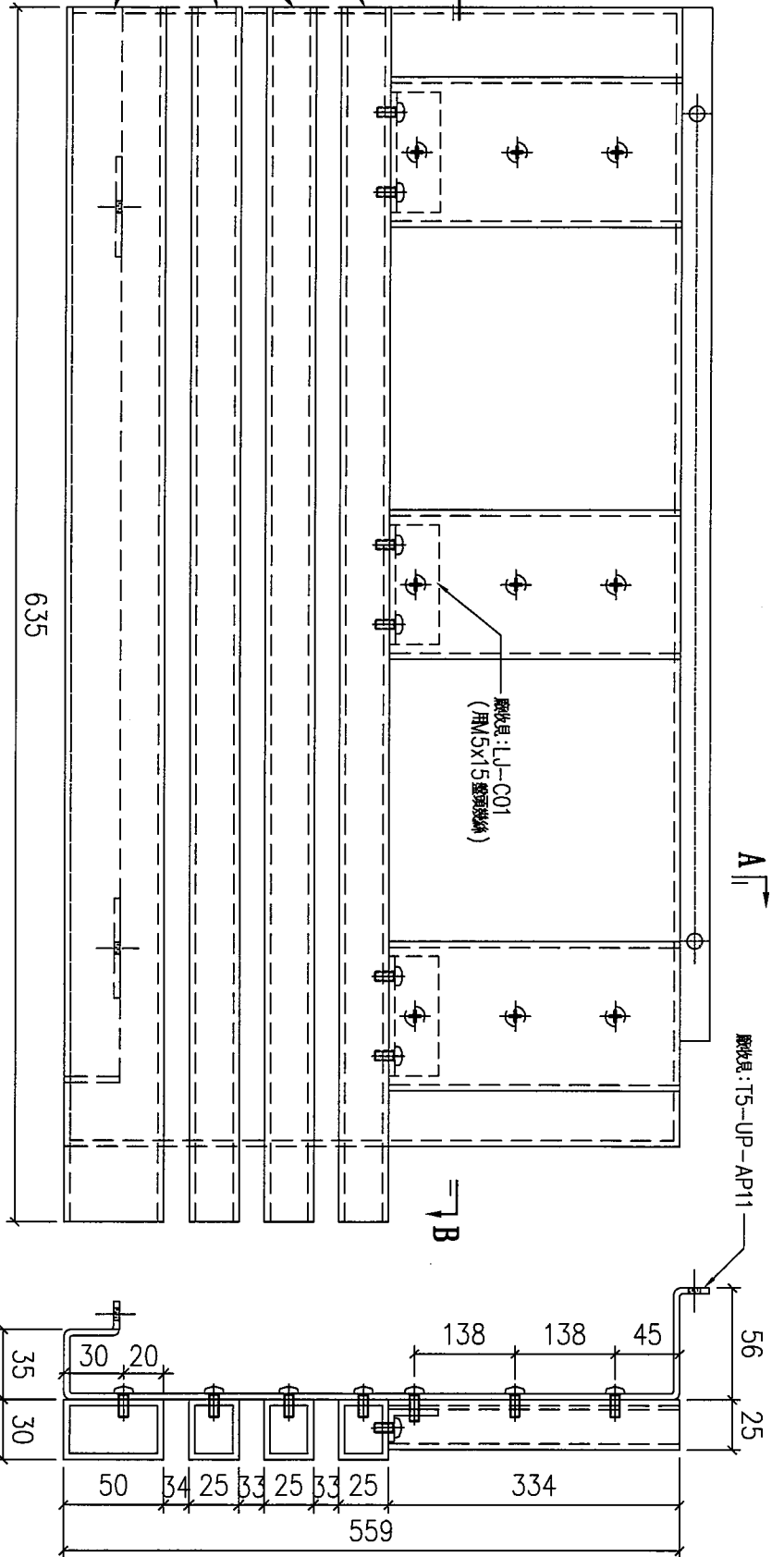
廠收具: T5-JM3095-14
(用M5x15盤頭螺絲)

廠收具: T5-3025-12
(用M5x15盤頭螺絲)

廠收具: T5-3025-09
(用M5x15盤頭螺絲)



剖面 B-B



剖面 A-A

序號	物料編號	數量	使用位置	樓層
01	T5-UP-G23	13	見派位圖	T5 FLAT E 11~26/F

名稱	UP 陽台鋁柵格組裝圖	制圖	LHR	2022,08,15	修改	-
材料	-	復核	-	-	日期	-
顏色	ECW3D99332-ZD1	批准			圖號	J853-UP-ASS2-57