



工程指示 / 要求簡箋 ENGINEER INSTRUCTIONS(E.I.)

| | | | |
|---------|------------------------|-------|------------|
| 工程指示編號: | EI- 5654 | 修改版本: | - |
| | HK- 0098 | | |
| 工程編號: | J 853 | 工程名稱: | 大窩坪 (延坪道) |
| 收件人: | 生統 | 發件人: | Edwin Ho |
| 工程項目: | 廠用T5-T7標準層UP (金屬欄河) 鋁板 | 日期: | 19/01/2023 |

| | | |
|---------------------------------|--|------------------------------------|
| <input type="checkbox"/> 原合約工程包 | <input type="checkbox"/> 原合約工程加 / 減賬 QT- | <input type="checkbox"/> 新工程報價 QT- |
|---------------------------------|--|------------------------------------|

| | |
|----------------|-----------|
| 信件批核號碼/圖紙參考編號: | 批核模具圖紙編號: |
| 客戶指示附件: | 管理內部批簽署: |

| | | |
|---|-------------------------------------|-------------------------------|
| <input type="checkbox"/> 初步鋁料 B.M. | <input type="checkbox"/> 加工拆圖, 然後生產 | <input type="checkbox"/> 尺寸表 |
| <input type="checkbox"/> 正式鋁料 B.M. | <input type="checkbox"/> 技術上資料/指示 | <input type="checkbox"/> 報價 |
| <input checked="" type="checkbox"/> 配件 B.M. | <input type="checkbox"/> 樣辦或貨品說明書 | <input type="checkbox"/> 分判合約 |
| <input type="checkbox"/> 其他: | | |

內容: 煩請根據附件加工圖生產廠用T5-T7標準層UP (金屬欄河) 鋁板, 特此通知。

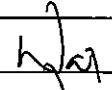
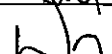
完成上列要求日期: 15/02/2023

國內

| | | | | | |
|---------------------------------|---|---|---|--------------------------------|------------------------------|
| <input type="checkbox"/> 生產技術總監 | <input type="checkbox"/> 連附件 | <input type="checkbox"/> 技術部 | <input type="checkbox"/> 連附件 | <input type="checkbox"/> 生產部 | <input type="checkbox"/> 連附件 |
| <input type="checkbox"/> 採購部 | <input type="checkbox"/> 連附件 | <input checked="" type="checkbox"/> 生產統籌部 | <input checked="" type="checkbox"/> 連附件 | <input type="checkbox"/> 報關組 | <input type="checkbox"/> 連附件 |
| <input type="checkbox"/> 質檢部 | <input type="checkbox"/> 連附件 | <input type="checkbox"/> 會計部 | <input type="checkbox"/> 連附件 | <input type="checkbox"/> 機械設計部 | <input type="checkbox"/> 連附件 |
| <input type="checkbox"/> 香港辦 | <input checked="" type="checkbox"/> 連附件 | <input type="checkbox"/> 其他: | | | |

香港

| | | | | | | | |
|------------------------------|------------------------------|------------------------------|------------------------------|--|---|------------------------------|------------------------------|
| <input type="checkbox"/> 行政部 | <input type="checkbox"/> 連附件 | <input type="checkbox"/> 會計部 | <input type="checkbox"/> 連附件 | <input type="checkbox"/> 統籌部 | <input type="checkbox"/> 連附件 | <input type="checkbox"/> 工程部 | <input type="checkbox"/> 連附件 |
| <input type="checkbox"/> 採購部 | <input type="checkbox"/> 連附件 | <input type="checkbox"/> QS部 | <input type="checkbox"/> 連附件 | <input checked="" type="checkbox"/> 地盤管理 | <input checked="" type="checkbox"/> 連附件 | <input type="checkbox"/> 維修部 | <input type="checkbox"/> 連附件 |

| | |
|------------------|--|
| *發件人簽署: Edwin Ho | *組別成員批核簽署:  19/1/2023 |
| 傳遞編號: | 項目經理簽署:  |

| 圖則登記表 DRAWING REGISTER | | | | | | | | | | |
|---|-----------------------|----------------------|---|--|-------------------------------|----|--|--|--|--|
| 工程名稱 Project Title: UP攔河(T1, T2, T3標準層)廠用鋁板 工程編號 Project No: J-853 | | | | | 接收日期 Receiving Date (適用於客戶圖則) | | | | | |
| | | | | | 年 | | | | | |
| | | | | | 月 | | | | | |
| | | | | | 日 | | | | | |
| 分發予 Distributed To | | | | | 發出日期 Issued Date | | | | | |
| | | | | | 年 | 23 | | | | |
| | | | | | 月 | 1 | | | | |
| | | | | | 日 | 3 | | | | |
| 圖則編號 Drg. No. | 圖則名稱 Drawing Title | 修訂編號 Revision No. | | | | | | | | |
| | 圖則登記表 | 1 | - | | | | | | | |
| | 鋁板BM表 | 2 | - | | | | | | | |
| J853-UP-FAB3-160 | 3mm鋁板加工圖 | 3 | - | | | | | | | |
| J853-UP-FAB3-161 | 3mm鋁板加工圖 | 4 | - | | | | | | | |
| J853-UP-FAB3-162 | 3mm鋁板加工圖 | 5 | - | | | | | | | |
| J853-UP-FAB3-163 | 3mm鋁板加工圖 | 6 | - | | | | | | | |
| J853-UP-FAB3-164 | 3mm鋁板加工圖 | 7 | - | | | | | | | |
| J853-UP-FAB3-165 | 3mm鋁板加工圖 | 8 | - | | | | | | | |
| J853-UP-FAB3-166 | 3mm鋁板加工圖 | 9 | - | | | | | | | |
| J853-UP-FAB3-167 | 3mm鋁板加工圖 | 10 | - | | | | | | | |
| J853-UP-FAB3-168 | 3mm鋁板加工圖 | 11 | - | | | | | | | |
| J853-UP-FAB3-169 | 3mm鋁板加工圖 | 12 | - | | | | | | | |
| J853-UP-FAB3-170 | 3mm鋁板加工圖 | 13 | - | | | | | | | |
| J853-UP-FAB3-171 | 3mm鋁板加工圖 | 14 | - | | | | | | | |
| J853-UP-FAB3-172 | 3mm鋁板加工圖 | 15 | - | | | | | | | |
| J853-UP-FAB3-173 | 3mm鋁板加工圖 | 16 | - | | | | | | | |
| J853-UP-FAB3-174 | 3mm鋁板加工圖 | 17 | - | | | | | | | |
| J853-UP-FAB3-175 | 3mm鋁板加工圖 | 18 | - | | | | | | | |
| J853-UP-FAB3-176 | 3mm鋁板加工圖 | 19 | - | | | | | | | |
| J853-UP-FAB3-177 | 3mm鋁板加工圖 | 20 | - | | | | | | | |
| J853-UP-FAB3-178 | 3mm鋁板加工圖 | 21 | - | | | | | | | |
| J853-UP-FAB3-179 | 3mm鋁板加工圖 | 22 | - | | | | | | | |
| J853-UP-FAB3-180 | 3mm鋁板加工圖 | 23 | - | | | | | | | |
| J853-UP-FAB3-181 | 3mm鋁板加工圖 | 24 | - | | | | | | | |
| J853-UP-FAB3-182 | 3mm鋁板加工圖 | 25 | - | | | | | | | |
| J853-UP-FAB3-183 | 3mm鋁板加工圖 | 26 | - | | | | | | | |
| J853-UP-FAB3-184 | 3mm鋁板加工圖 | 27 | - | | | | | | | |
| J853-UP-FAB3-185 | 3mm鋁板加工圖 | 28 | - | | | | | | | |
| J853-UP-FAB3-186 | 3mm鋁板加工圖 | 29 | - | | | | | | | |
| | | | - | | | | | | | |

| 美特鋁質 MIDI Aluminium Fabricator Ltd. | | 工程號: | J853 | 計算: | LHR | 日期: | 2022/9/20 | 送呈: | | | | | |
|--|------|-----------|--------------------|------------------------|--------|------|-----------|----------------|--------|-------|-------|-------|------------------|
| 廠用鋁板B.M.表 | | 地盤名稱: | 錦上路-延平道 | 核對: | WSH | 日期: | 2023.1.3 | 副本: | | | | | |
| BM編號: | | 項目類別: | T1,T2,T,T3座標準層UP欄河 | A/C Code: | | 日期: | | | | | | | |
| | | 修改版次: | | 總V.F.: | 238.10 | 總重量: | 238.10 | 此BM(依據**折圖資料計算 | | | | | |
| 序號 | 修改內容 | 鋁板圖號 | 鋁板名稱 | 顏色 | 實用 | 後備 | 總數 | 總重量 | 總展開面積 | | 備註 | 加工圖號 | |
| | | | | | | | | | 單件展開面積 | 平方米 | | | 單件V.F. |
| 21 | | T2-ALB-10 | 3.0mm厚鋁板 | EC-DG-D34232-ZD1(兩粉古銅) | 19 | | 19 | 3.559 | 0.023 | 0.438 | 0.023 | 0.438 | J853-UP-FAB3-172 |
| 22 | | T3-ALB-10 | 3.0mm厚鋁板 | EC-DG-D34232-ZD1(兩粉古銅) | 18 | | 18 | 3.372 | 0.023 | 0.415 | 0.023 | 0.415 | J853-UP-FAB3-172 |
| 23 | | T1-ALB-02 | 3.0mm厚鋁板 | EC-DG-D34232-ZD1(兩粉古銅) | 14 | | 14 | 1.257 | 0.011 | 0.155 | 0.011 | 0.155 | J853-UP-FAB3-173 |
| 24 | | T3-ALB-14 | 3.0mm厚鋁板 | EC-DG-D34232-ZD1(兩粉古銅) | 9 | | 9 | 0.808 | 0.011 | 0.099 | 0.011 | 0.099 | J853-UP-FAB3-173 |
| 25 | | T1-ALB-03 | 3.0mm厚鋁板 | 鉻化 | 28 | | 28 | 7.284 | 0.032 | 0.896 | 0.000 | 0.000 | J853-UP-FAB3-174 |
| 26 | | T1-ALB-06 | 3.0mm厚鋁板 | 鉻化 | 28 | | 28 | 7.330 | 0.032 | 0.902 | 0.000 | 0.000 | J853-UP-FAB3-175 |
| 27 | | T3-ALB-15 | 3.0mm厚鋁板 | 鉻化 | 9 | | 9 | 2.019 | 0.028 | 0.248 | 0.000 | 0.000 | J853-UP-FAB3-176 |
| 28 | | T3-ALB-16 | 3.0mm厚鋁板 | 鉻化 | 9 | | 9 | 1.668 | 0.023 | 0.205 | 0.000 | 0.000 | J853-UP-FAB3-177 |
| 29 | | T2-ALB-03 | 3.0mm厚鋁板 | 鉻化 | 63 | | 63 | 12.190 | 0.024 | 1.499 | 0.000 | 0.000 | J853-UP-FAB3-178 |
| 30 | | T3-ALB-03 | 3.0mm厚鋁板 | 鉻化 | 53 | | 53 | 10.255 | 0.024 | 1.261 | 0.000 | 0.000 | J853-UP-FAB3-178 |
| 31 | | T2-ALB-04 | 3.0mm厚鋁板 | 鉻化 | 27 | | 27 | 5.180 | 0.024 | 0.637 | 0.000 | 0.000 | J853-UP-FAB3-179 |
| 32 | | T3-ALB-04 | 3.0mm厚鋁板 | 鉻化 | 27 | | 27 | 5.180 | 0.024 | 0.637 | 0.000 | 0.000 | J853-UP-FAB3-179 |
| 33 | | T2-ALB-07 | 3.0mm厚鋁板 | 鉻化 | 35 | | 35 | 6.715 | 0.024 | 0.826 | 0.000 | 0.000 | J853-UP-FAB3-180 |
| 34 | | T3-ALB-07 | 3.0mm厚鋁板 | 鉻化 | 25 | | 25 | 4.797 | 0.024 | 0.590 | 0.000 | 0.000 | J853-UP-FAB3-180 |
| 35 | | T2-ALB-15 | 3.0mm厚鋁板 | 鉻化 | 1 | | 1 | 0.154 | 0.019 | 0.019 | 0.000 | 0.000 | J853-UP-FAB3-181 |
| 36 | | T3-ALB-21 | 3.0mm厚鋁板 | 鉻化 | 1 | | 1 | 0.154 | 0.019 | 0.019 | 0.000 | 0.000 | J853-UP-FAB3-181 |
| 37 | | T2-ALB-16 | 3.0mm厚鋁板 | 鉻化 | 1 | | 1 | 0.156 | 0.019 | 0.019 | 0.000 | 0.000 | J853-UP-FAB3-182 |
| 38 | | T3-ALB-22 | 3.0mm厚鋁板 | 鉻化 | 1 | | 1 | 0.156 | 0.019 | 0.019 | 0.000 | 0.000 | J853-UP-FAB3-182 |
| 39 | | T2-ALB-17 | 3.0mm厚鋁板 | 鉻化 | 1 | | 1 | 0.115 | 0.014 | 0.014 | 0.000 | 0.000 | J853-UP-FAB3-183 |
| 40 | | T3-ALB-23 | 3.0mm厚鋁板 | 鉻化 | 1 | | 1 | 0.115 | 0.014 | 0.014 | 0.000 | 0.000 | J853-UP-FAB3-183 |



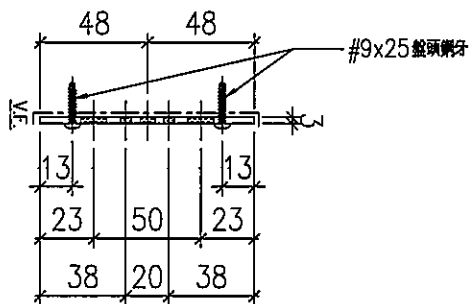
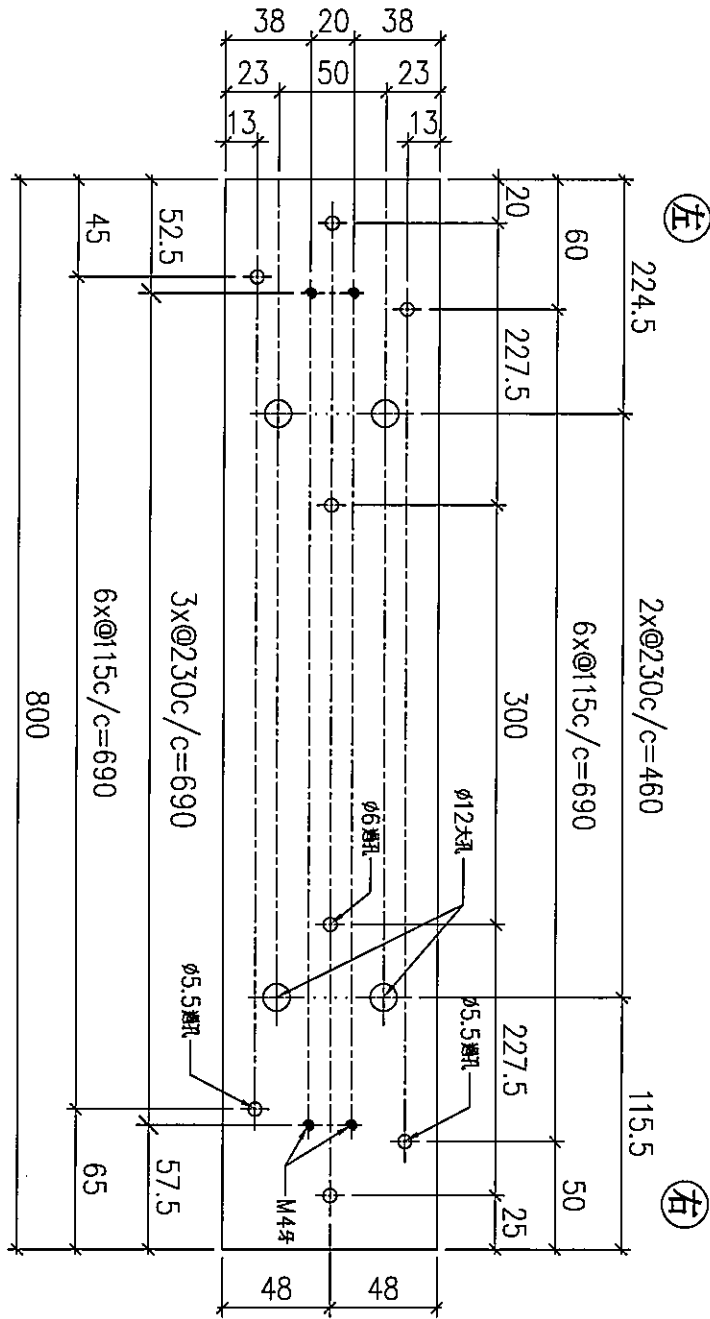
美特鋁質有限公司
MIDI Aluminium Fabricator Ltd.

工程號

J853

地盤

錦上路



| 序號 | 物料編號 | 數量 | 使用位置 |
|----|-----------|----|------|
| 01 | T1-ALB-01 | 28 | 見組裝圖 |

| | | | | | | | |
|----|-------------------------|----|-----|------------|----|------------------|--|
| 名稱 | 96X3鋁巴 | 制圖 | LHR | 2022,09,12 | 修改 | - | |
| 材料 | 3mm厚鋁板 (3003H14) | 復核 | - | - | 日期 | - | |
| 顏色 | EC-DG-D334232-ZD1(閃粉古銅) | 批準 | | | 圖號 | J853-UP-FAB3-160 | |



美特鋁質有限公司
MIDI Aluminium Fabricator Ltd.

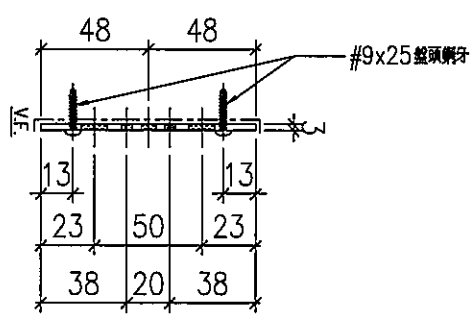
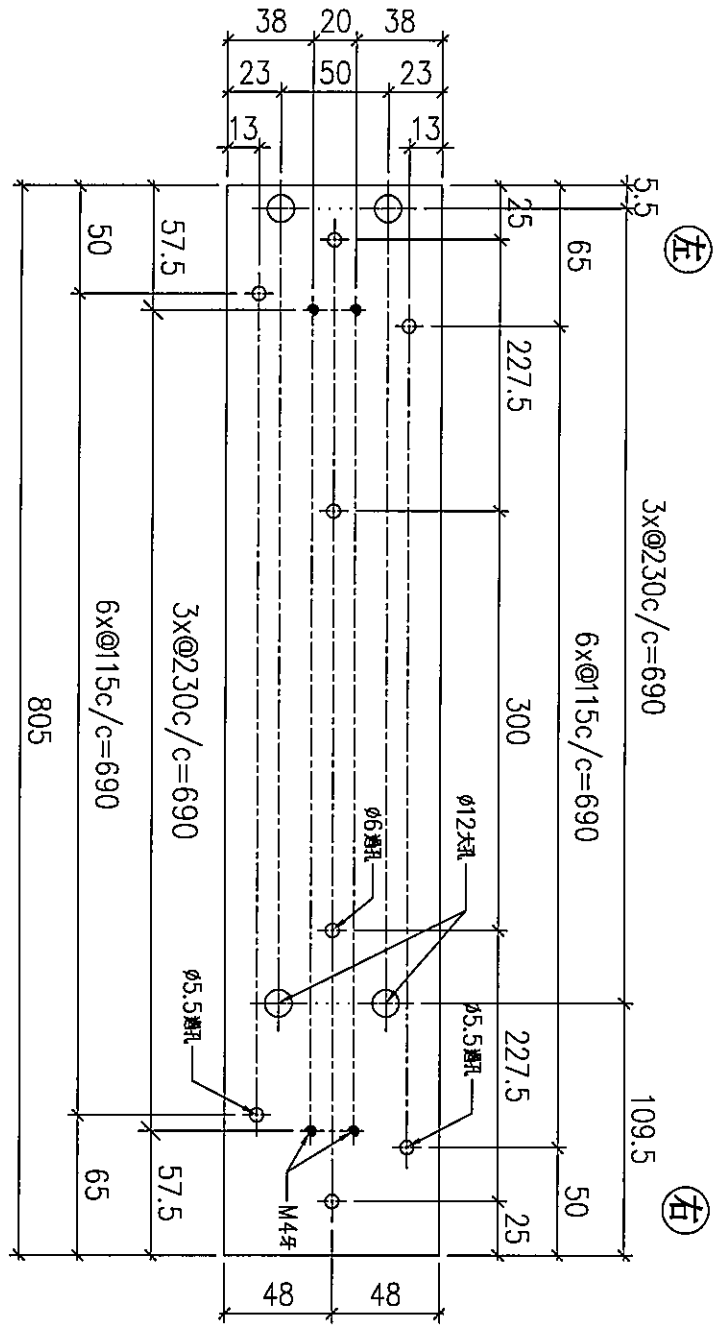
工程號

J853

地盤

錦上路

工廠用



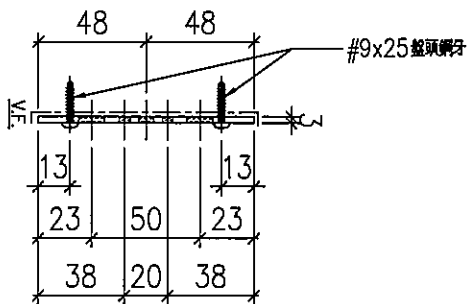
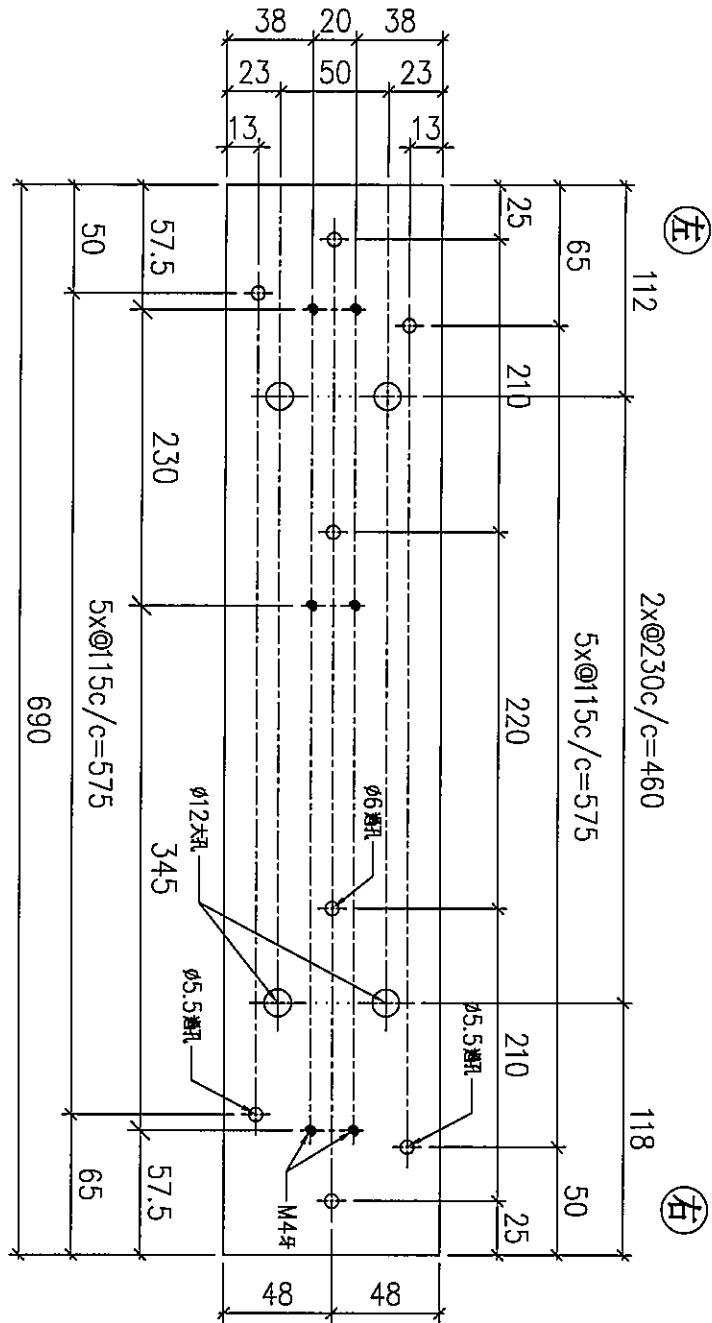
| | | | |
|----|-----------|----|------|
| 序號 | 物料編號 | 數量 | 使用位置 |
| 01 | T1-ALB-05 | 28 | 見組裝圖 |

| | | | | | | | |
|----|-------------------------|----|-----|------------|----|------------------|--|
| 名稱 | 96X3鋁巴 | 制圖 | LHR | 2022,09,12 | 修改 | | |
| 材料 | 3mm厚鋁板 (3003H14) | 復核 | - | - | 日期 | | |
| 顏色 | EC-DG-D334232-ZD1(閃粉古銅) | 批準 | | | 圖號 | J853-UP-FAB3-161 | |



美特鋁質 有限公司
MIDI Aluminium Fabricator Ltd.

工程號 J853 地盤 錦上路



| | | | |
|----|-----------|----|------|
| 序號 | 物料編號 | 數量 | 使用位置 |
| 01 | T3-ALB-12 | 9 | 見組裝圖 |

| | | | | | | | | |
|----|-------------------------|----|-----|------------|----|------------------|--|--|
| 名稱 | 96X3鋁巴 | 制圖 | LHR | 2022,09,12 | 修改 | - | | |
| 材料 | 3mm厚鋁板 (3003H14) | 復核 | - | - | 日期 | - | | |
| 顏色 | EC-DG-D334232-ZD1(閃粉古銅) | 批准 | | | 圖號 | J853-UP-FAB3-162 | | |



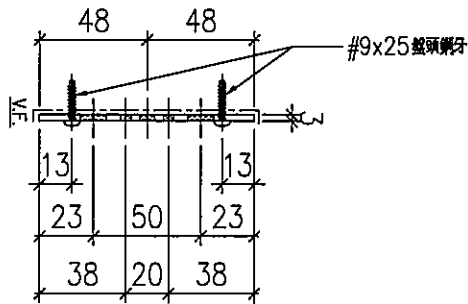
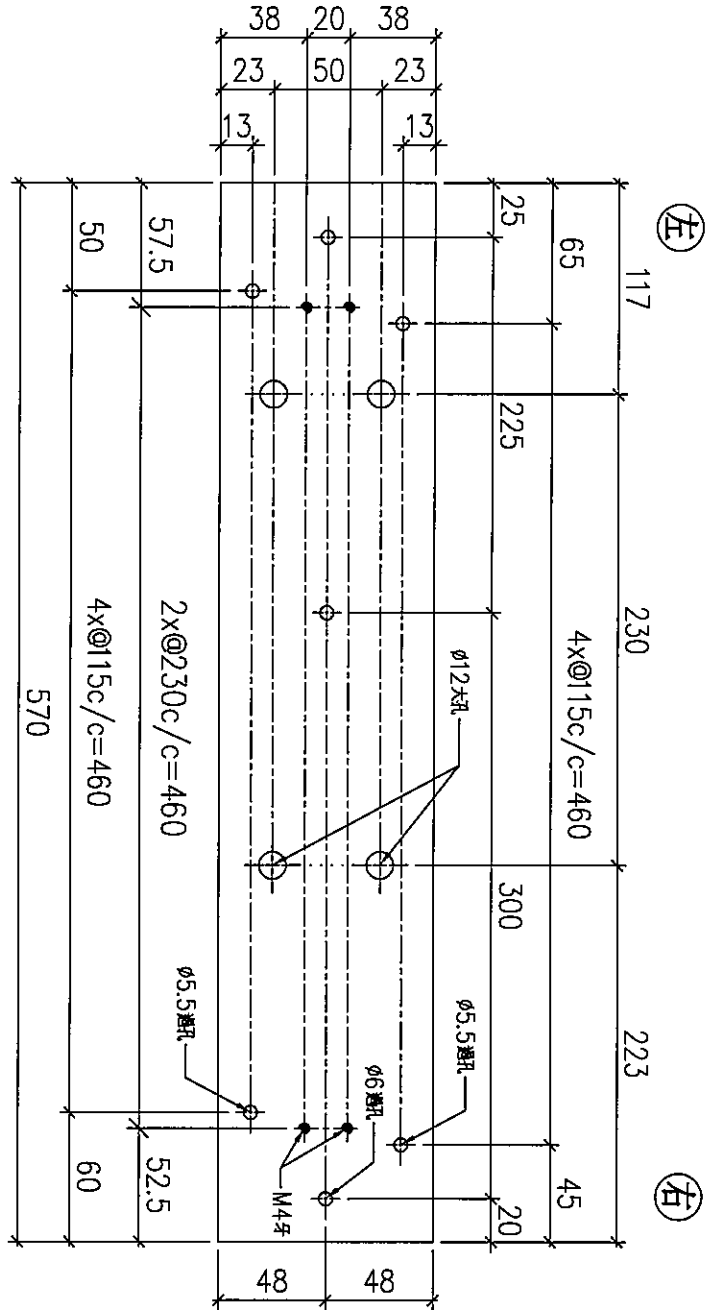
美特鋁質有限公司
MIDI Aluminium Fabricator Ltd.

工程號

J853

地盤

錦上路



| 序號 | 物料編號 | 數量 | 使用位置 |
|----|-----------|----|------|
| 01 | T3-ALB-13 | 9 | 見組裝圖 |

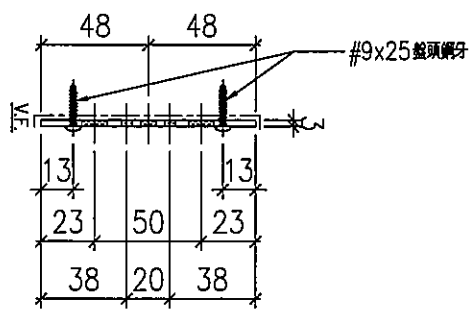
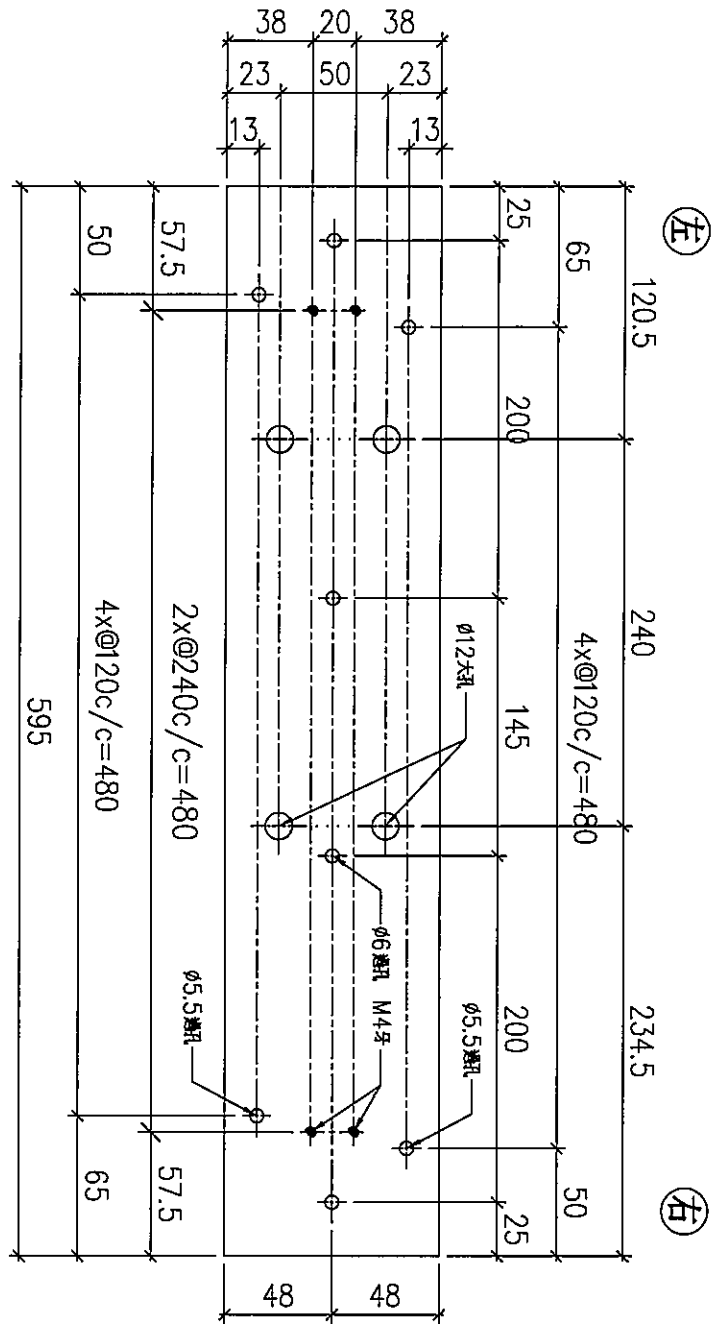
| | | | | | | | | |
|----|--------------------------|----|-----|------------|----|------------------|--|--|
| 名稱 | 96X3 鋁巴 | 制圖 | LHR | 2022,09,12 | 修改 | - | | |
| 材料 | 3mm 厚鋁板 (3003H14) | 復核 | - | - | 日期 | - | | |
| 顏色 | EC-DG-D334232-ZD1 (閃粉古銅) | 批準 | | | 圖號 | J853-UP-FAB3-163 | | |



美特鋁質有限公司
MIDI Aluminium Fabricator Ltd.

工程號 J853 地盤 錦上路

工廠用



| 序號 | 物料編號 | 數量 | 使用位置 |
|----|-----------|----|------|
| 01 | T2-ALB-01 | 28 | 見組裝圖 |
| 02 | T3-ALB-01 | 28 | 見組裝圖 |

| | | | | | | | |
|----|-------------------------|----|-----|------------|----|------------------|--|
| 名稱 | 96X3鋁巴 | 制圖 | LHR | 2022,09,12 | 修改 | - | |
| 材料 | 3mm厚鋁板 (3003H14) | 復核 | - | - | 日期 | - | |
| 顏色 | EC-DG-D334232-ZD1(閃粉古銅) | 批準 | | | 圖號 | J853-UP-FAB3-164 | |



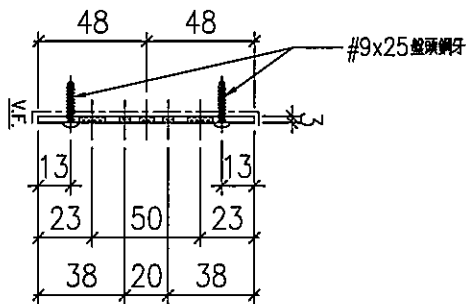
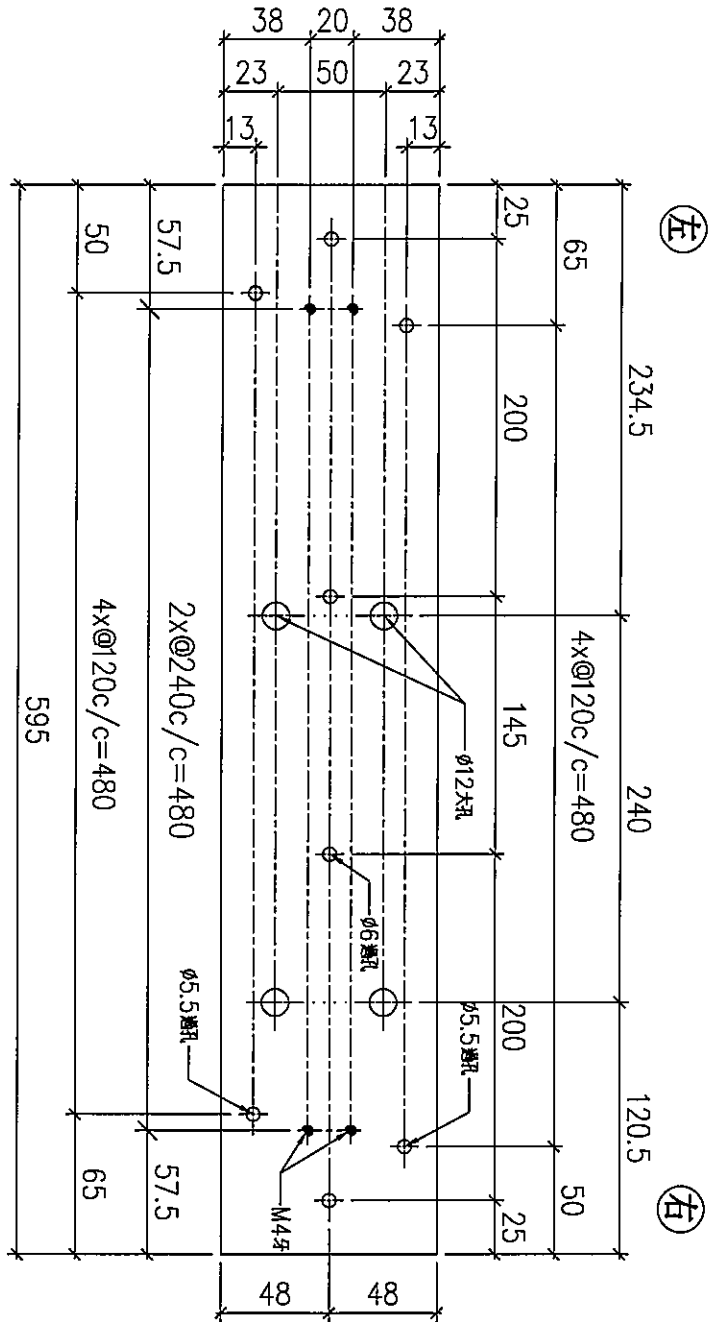
美特鋁質 有限公司
MIDI Aluminium Fabricator Ltd.

工程號

J853

地盤

錦上路



| 序號 | 物料編號 | 數量 | 使用位置 |
|----|-----------|----|------|
| 01 | T2-ALB-05 | 35 | 見組裝圖 |
| 02 | T3-ALB-05 | 25 | 見組裝圖 |

| | | | | | | | | |
|----|-------------------------|----|-----|------------|----|------------------|--|--|
| 名稱 | 96X3鋁巴 | 制圖 | LHR | 2022,09,12 | 修改 | - | | |
| 材料 | 3mm厚鋁板 (3003H14) | 復核 | - | - | 日期 | - | | |
| 顏色 | EC-DG-D334232-ZD1(閃粉古銅) | 批準 | | | 圖號 | J853-UP-FAB3-165 | | |



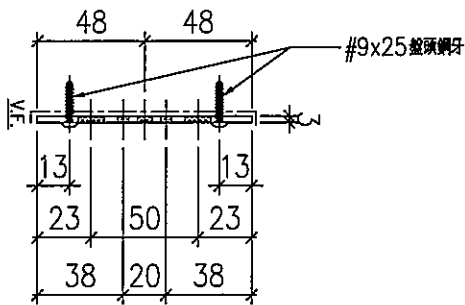
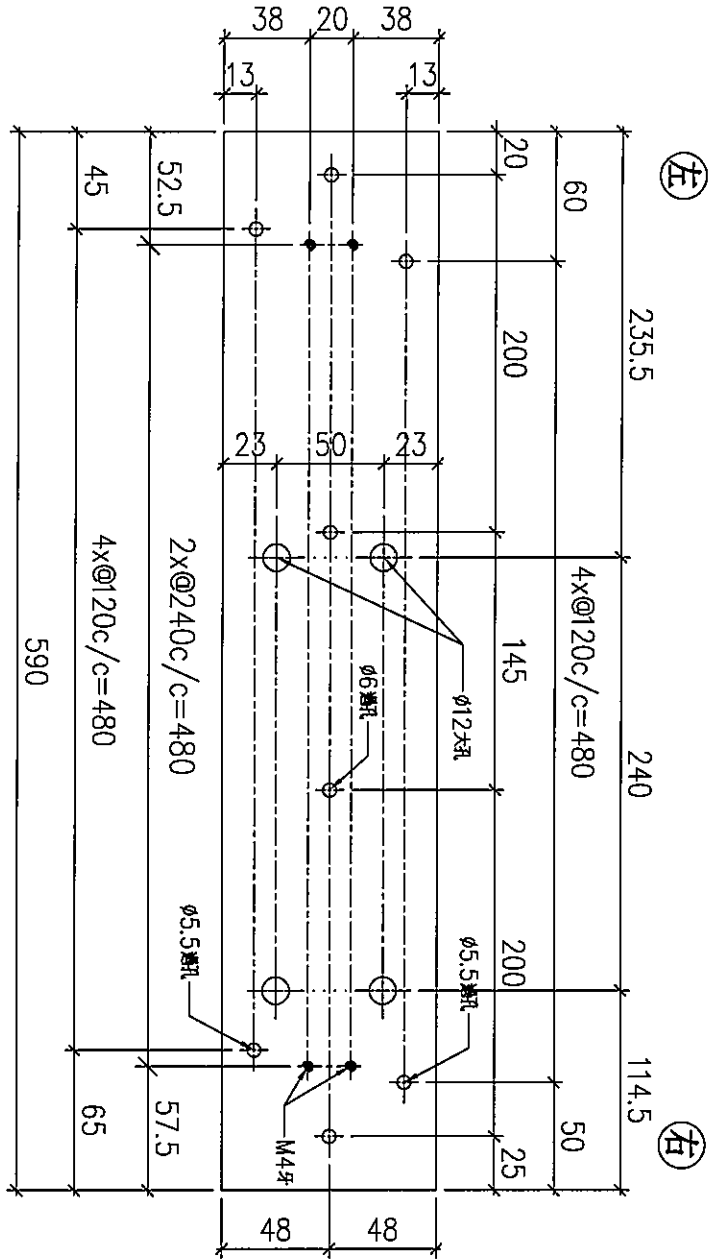
美特鋁質有限公司
MIDI Aluminium Fabricator Ltd.

工程號

J853

地盤

錦上路



| 序號 | 物料編號 | 數量 | 使用位置 |
|----|-----------|----|------|
| 01 | T2-ALB-02 | 27 | 見組裝圖 |
| 02 | T3-ALB-02 | 27 | 見組裝圖 |

| | | | | | | | |
|----|-------------------------|----|-----|------------|----|------------------|--|
| 名稱 | 96X3鋁巴 | 制圖 | LHR | 2022,09,12 | 修改 | - | |
| 材料 | 3mm 厚鋁板 (3003H14) | 復核 | - | - | 日期 | - | |
| 顏色 | EC-DG-D334232-ZD1(閃粉古銅) | 批准 | | | 圖號 | J853-UP-FAB3-166 | |



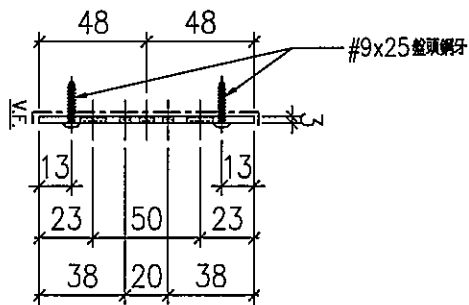
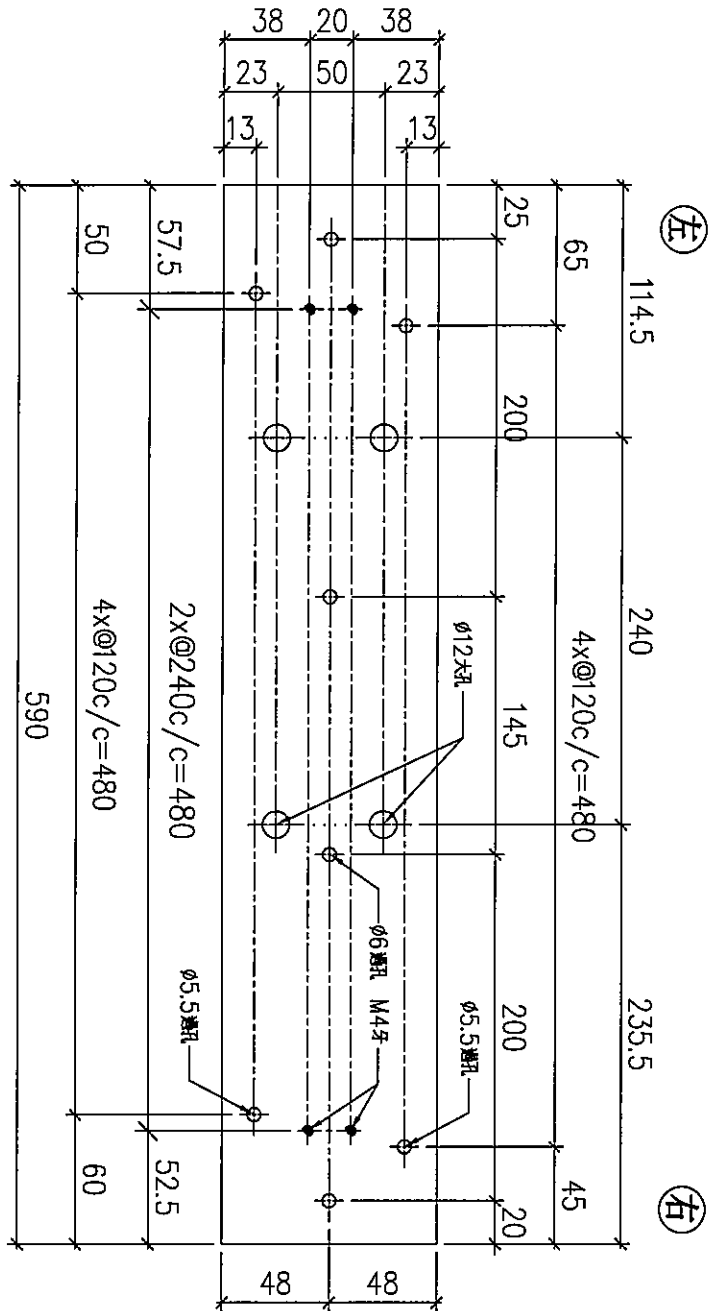
美特鋁質有限公司
MIDI Aluminium Fabricator Ltd.

工程號

J853

地盤

錦上路



| 序號 | 物料編號 | 數量 | 使用位置 |
|----|-----------|----|------|
| 01 | T2-ALB-06 | 35 | 見組裝圖 |
| 02 | T3-ALB-06 | 25 | 見組裝圖 |

| | | | | | | | | |
|----|-------------------------|----|-----|------------|----|------------------|--|--|
| 名稱 | 96X3鋁巴 | 制圖 | LHR | 2022,09,12 | 修改 | - | | |
| 材料 | 3mm厚鋁板 (3003H14) | 復核 | - | - | 日期 | - | | |
| 顏色 | EC-DG-D334232-ZD1(閃粉古銅) | 批準 | | | 圖號 | J853-UP-FAB3-167 | | |



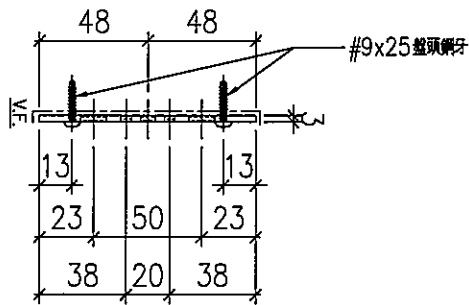
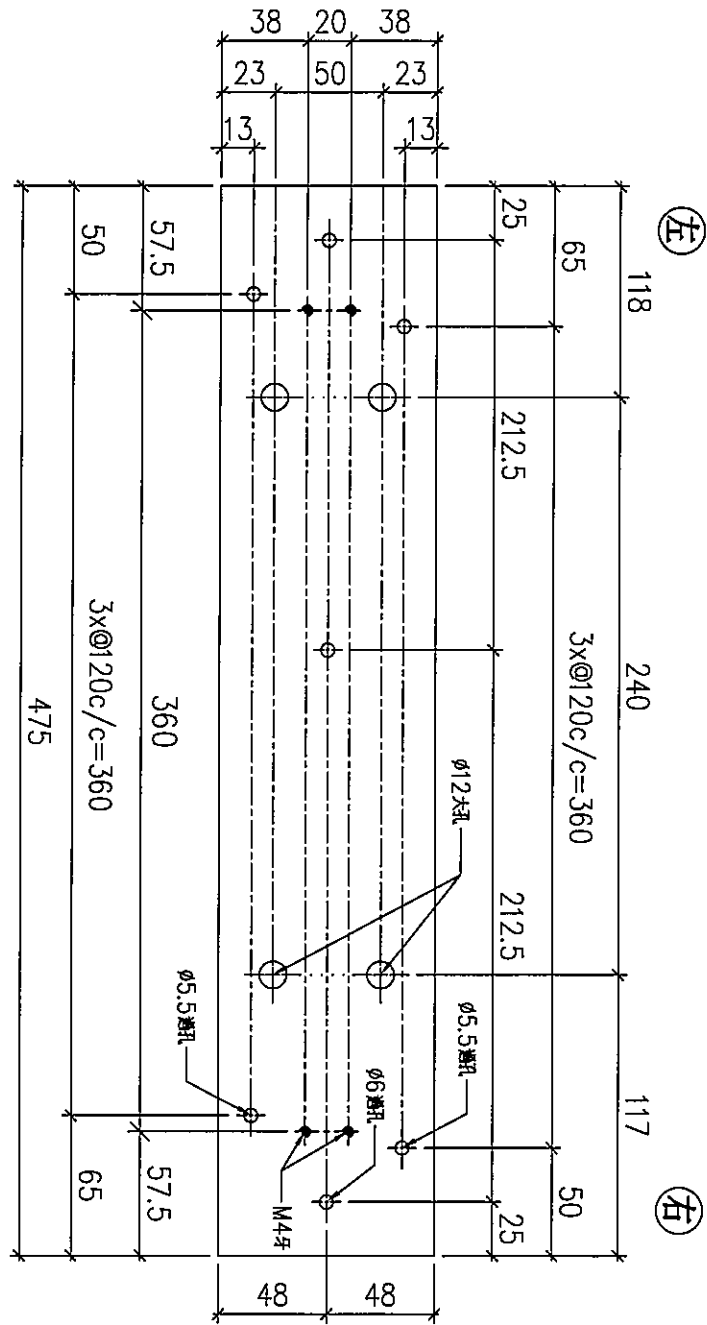
美特鋁質 有限公司
MIDI Aluminium Fabricator Ltd.

工程號

J853

地盤

錦上路



| 序號 | 物料編號 | 數量 | 使用位置 |
|----|-----------|----|------|
| 01 | T2-ALB-12 | 1 | 見組裝圖 |
| 02 | T3-ALB-18 | 1 | 見組裝圖 |

| | | | | | | | | |
|----|-------------------------|----|-----|------------|----|------------------|--|--|
| 名稱 | 96X3鋁巴 | 制圖 | LHR | 2022,09,12 | 修改 | - | | |
| 材料 | 3mm厚鋁板 (3003H14) | 復核 | - | - | 日期 | - | | |
| 顏色 | EC-DG-D334232-ZD1(閃粉古銅) | 批准 | | | 圖號 | J853-UP-FAB3-168 | | |



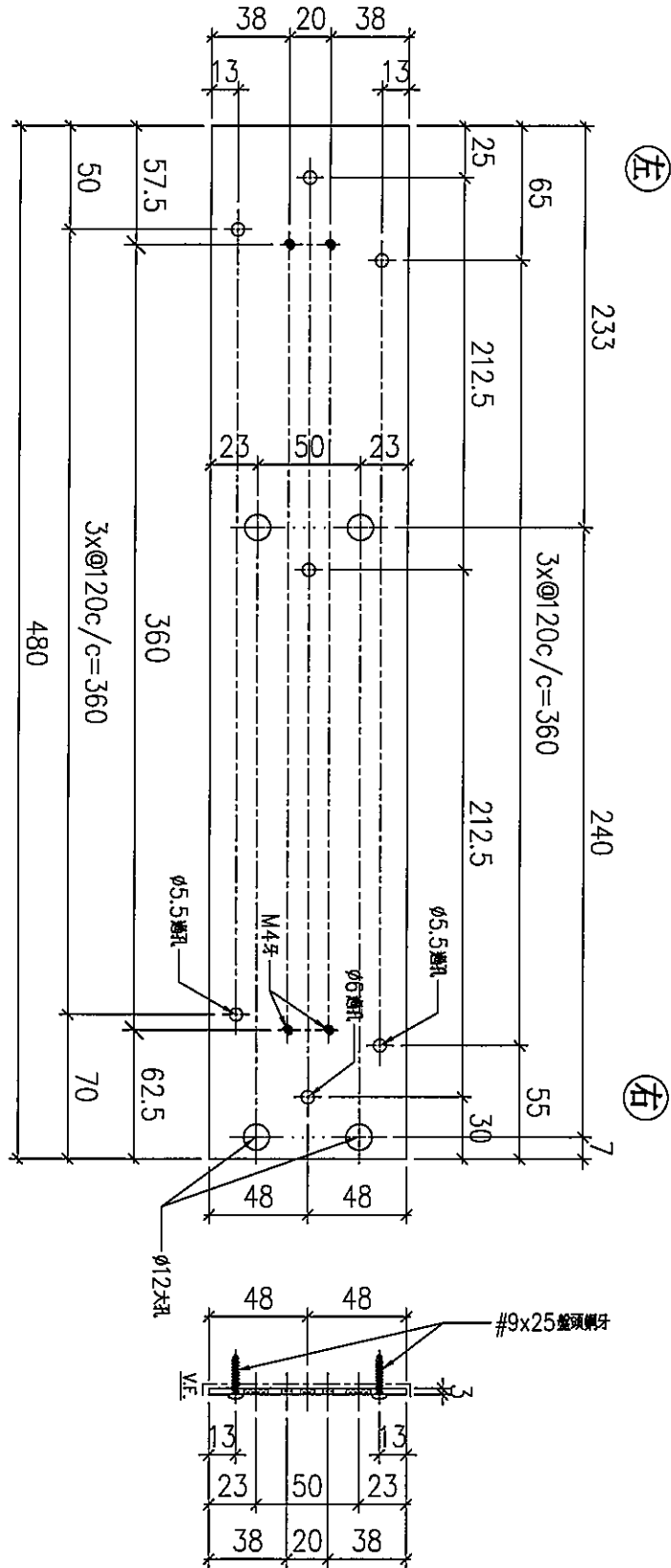
美特鋁質有限公司
MIDI Aluminium Fabricator Ltd.

工程號

J853

地盤

錦上路



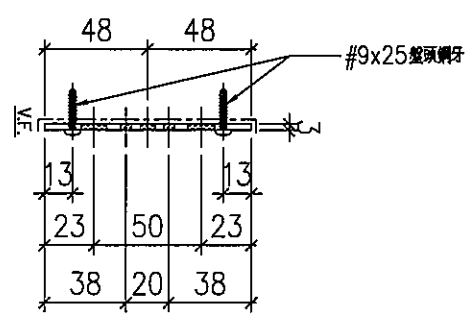
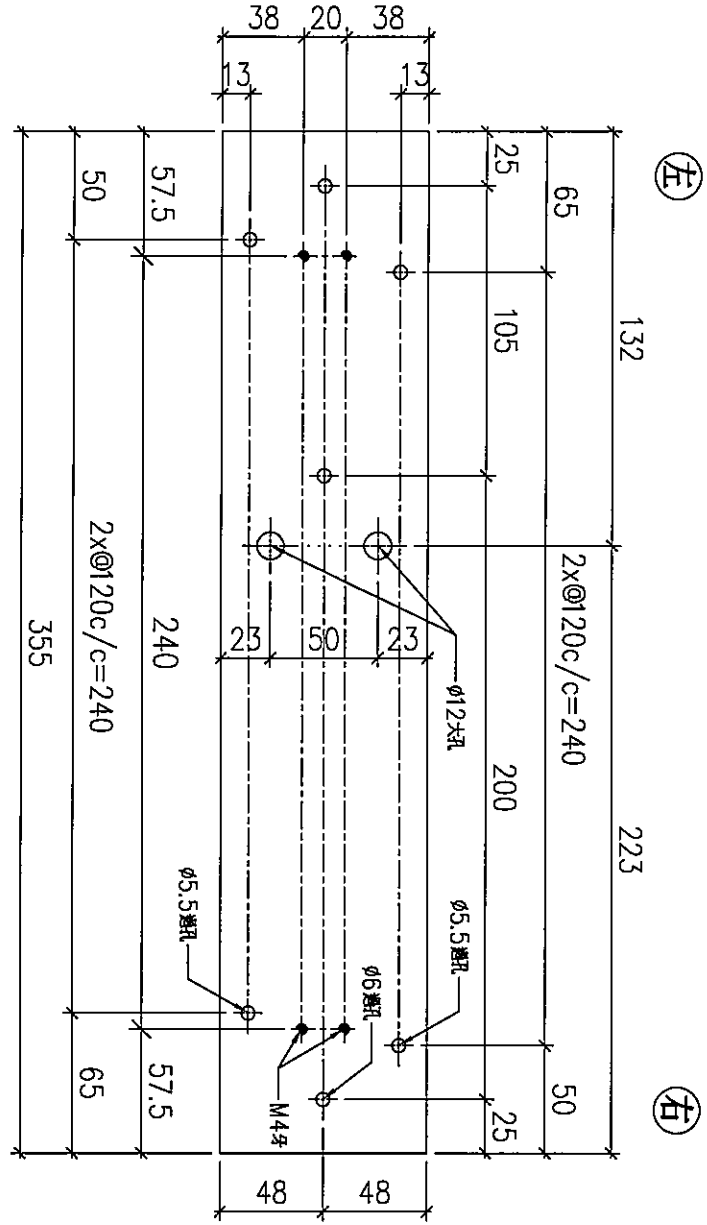
| 序號 | 物料編號 | 數量 | 使用位置 |
|----|-----------|----|------|
| 01 | T2-ALB-13 | 1 | 見組裝圖 |
| 02 | T3-ALB-19 | 1 | 見組裝圖 |

| | | | | | | | |
|----|-------------------------|----|-----|------------|----|------------------|--|
| 名稱 | 96X3鋁巴 | 制圖 | LHR | 2022,09,12 | 修改 | - | |
| 材料 | 3mm厚鋁板 (3003H14) | 復核 | - | - | 日期 | - | |
| 顏色 | EC-DG-D334232-ZD1(閃粉古銅) | 批准 | | | 圖號 | J853-UP-FAB3-169 | |



美特鋁質有限公司
MIDI Aluminium Fabricator Ltd.

工程號 J853 地盤 錦上路



| 序號 | 物料編號 | 數量 | 使用位置 |
|----|-----------|----|------|
| 01 | T2-ALB-14 | 1 | 見組裝圖 |
| 02 | T3-ALB-20 | 1 | 見組裝圖 |

| | | | | | | | |
|----|-------------------------|----|-----|------------|----|------------------|--|
| 名稱 | 96X3鋸巴 | 制圖 | LHR | 2022,09,12 | 修改 | - | |
| 材料 | 3mm厚鋁板 (3003H14) | 復核 | - | - | 日期 | - | |
| 顏色 | EC-DG-D334232-ZD1(閃粉古銅) | 批准 | | | 圖號 | J853-UP-FAB3-170 | |



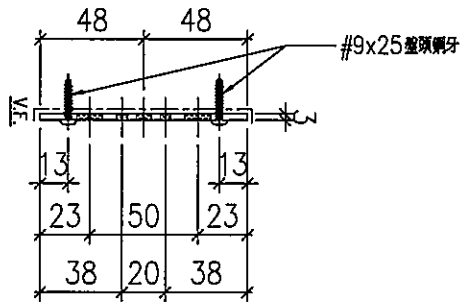
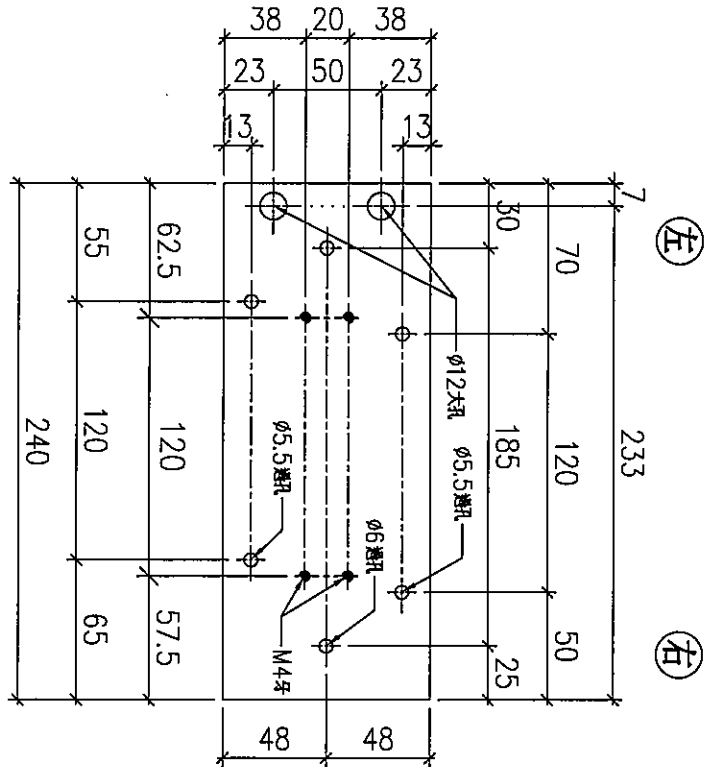
美特鋁質 有限公司
MIDI Aluminium Fabricator Ltd.

工程號

J853

地盤

錦上路



| 序號 | 物料編號 | 數量 | 使用位置 |
|----|-----------|----|------|
| 01 | T2-ALB-08 | 18 | 見組裝圖 |
| 02 | T3-ALB-08 | 18 | 見組裝圖 |

| | | | | | | | |
|----|-------------------------|----|-----|------------|----|------------------|--|
| 名稱 | 96X3鋸巴 | 制圖 | LHR | 2022,09,12 | 修改 | | |
| 材料 | 3mm厚鋁板 (3003H14) | 復核 | - | - | 日期 | | |
| 顏色 | EC-DG-D334232-ZD1(閃粉古銅) | 批准 | | | 圖號 | J853-UP-FAB3-171 | |



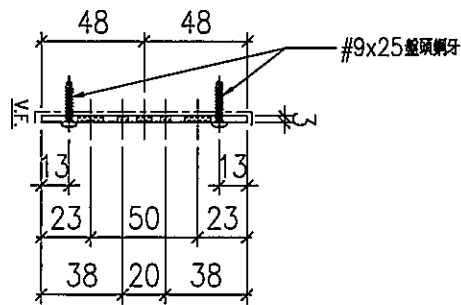
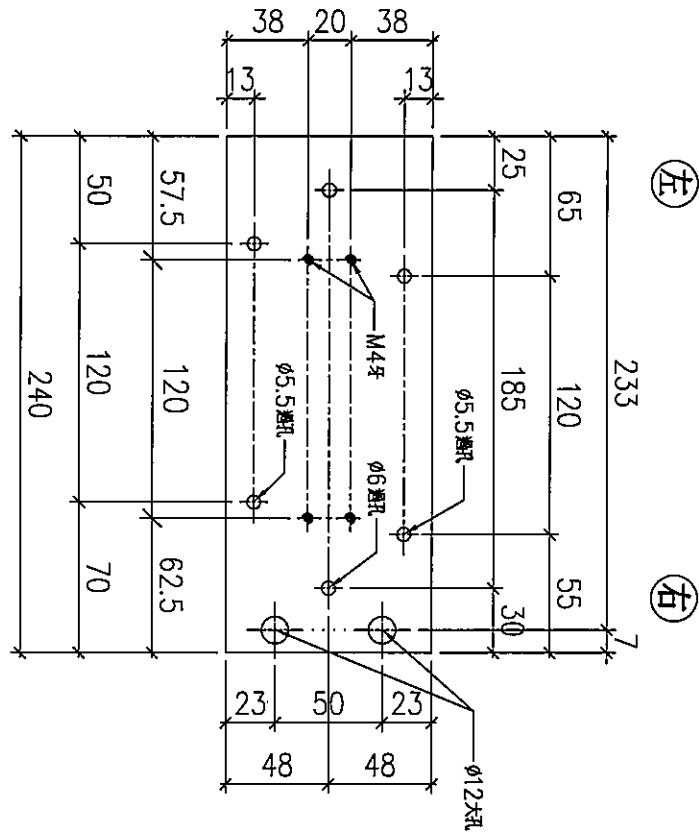
美特鋁質有限公司
MIDI Aluminium Fabricator Ltd.

工程號

J853

地盤

錦上路



| 序號 | 物料編號 | 數量 | 使用位置 |
|----|-----------|----|------|
| 01 | T2-ALB-10 | 19 | 見組裝圖 |
| 02 | T3-ALB-10 | 18 | 見組裝圖 |

| | | | | | | | |
|----|-------------------------|----|-----|------------|----|------------------|--|
| 名稱 | 96X3鋁巴 | 制圖 | LHR | 2022,09,12 | 修改 | | |
| 材料 | 3mm厚鋁板 (3003H14) | 復核 | - | - | 日期 | | |
| 顏色 | EC-DG-D334232-ZD1(閃粉古銅) | 批准 | | | 圖號 | J853-UP-FAB3-172 | |



美特鋁質有限公司

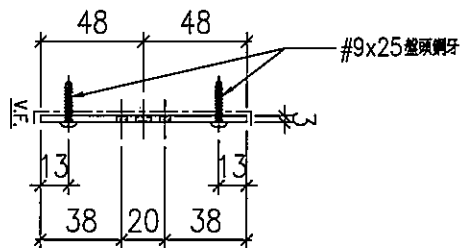
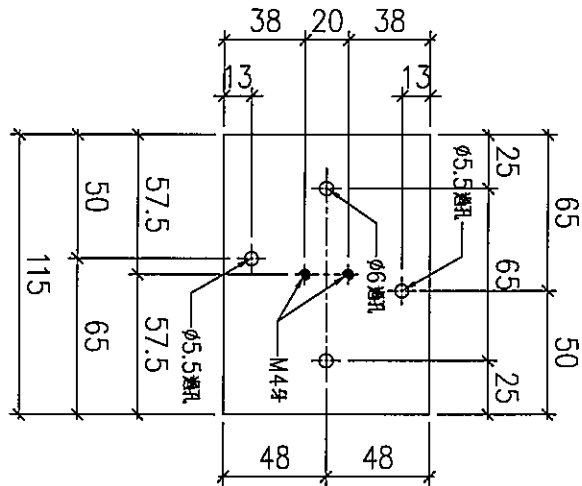
MIDI Aluminium Fabricator Ltd.

工程號

J853

地盤

錦上路



| 序號 | 物料編號 | 數量 | 使用位置 |
|----|-----------|----|------|
| 01 | T1-ALB-02 | 14 | 見組裝圖 |
| 02 | T3-ALB-14 | 9 | 見組裝圖 |

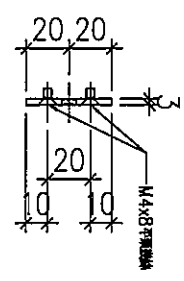
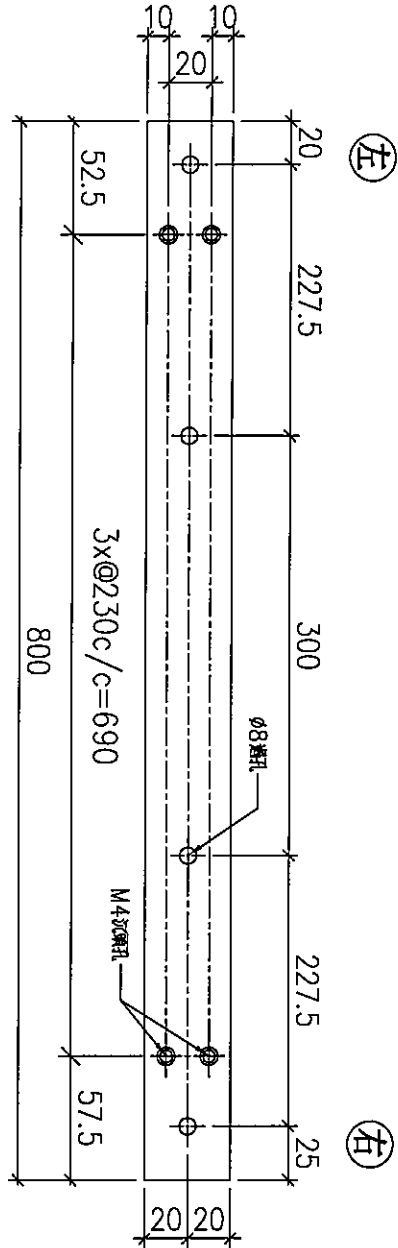
| | | | | | | | |
|----|-------------------------|----|-----|------------|----|------------------|--|
| 名稱 | 96X3鋸巴 | 制圖 | LHR | 2022,09,12 | 修改 | - | |
| 材料 | 3mm厚鋁板 (3003H14) | 復核 | - | - | 日期 | - | |
| 顏色 | EC-DG-D334232-ZD1(閃粉古銅) | 批准 | | | 圖號 | J853-UP-FAB3-173 | |



美特鋁質有限公司
MIDI Aluminium Fabricator Ltd.

工程號 J853 地盤 錦上路

工廠用



| 序號 | 物料編號 | 數量 | 使用位置 |
|----|-----------|----|------|
| 01 | T1-ALB-03 | 28 | 見組裝圖 |

| | | | | | | | | |
|----|------------------|----|-----|------------|----|------------------|--|--|
| 名稱 | 40X3鋁巴 | 制圖 | LHR | 2022,09,12 | 修改 | - | | |
| 材料 | 3mm厚鋁板 (3003H14) | 復核 | - | - | 日期 | - | | |
| 顏色 | 鍍化 | 批准 | | | 圖號 | J853-UP-FAB3-174 | | |



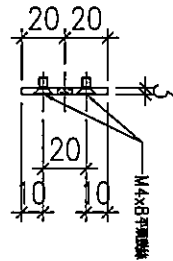
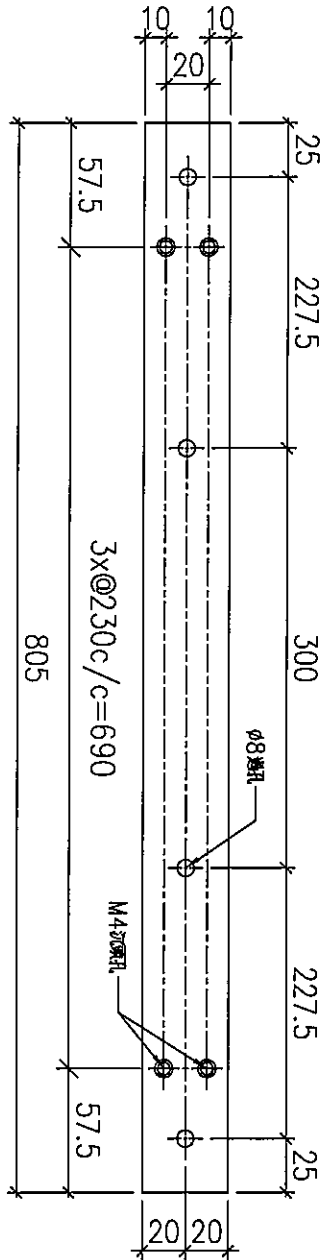
美特鋁質有限公司
MIDI Aluminium Fabricator Ltd.

工程號

J853

地盤

錦上路



| | | | |
|----|-----------|----|------|
| 序號 | 物料編號 | 數量 | 使用位置 |
| 01 | T1-ALB-06 | 28 | 見組裝圖 |

| | | | | | | | |
|----|------------------|----|-----|------------|----|------------------|--|
| 名稱 | 40X3鋁巴 | 制圖 | LHR | 2022,09,12 | 修改 | | |
| 材料 | 3mm厚鋁板 (3003H14) | 復核 | - | - | 日期 | | |
| 顏色 | 鍍化 | 批準 | | | 圖號 | J853-UP-FAB3-175 | |



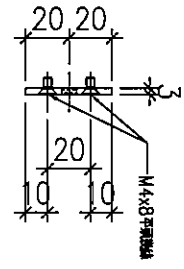
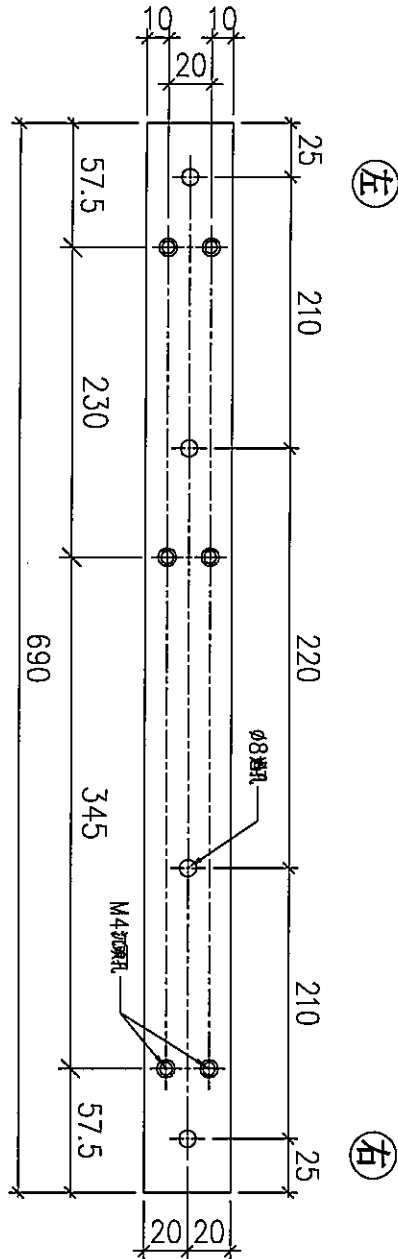
美特鋁質有限公司
MIDI Aluminium Fabricator Ltd.

工程號

J853

地盤

錦上路



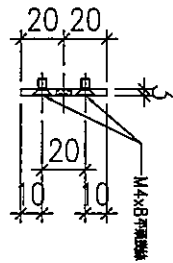
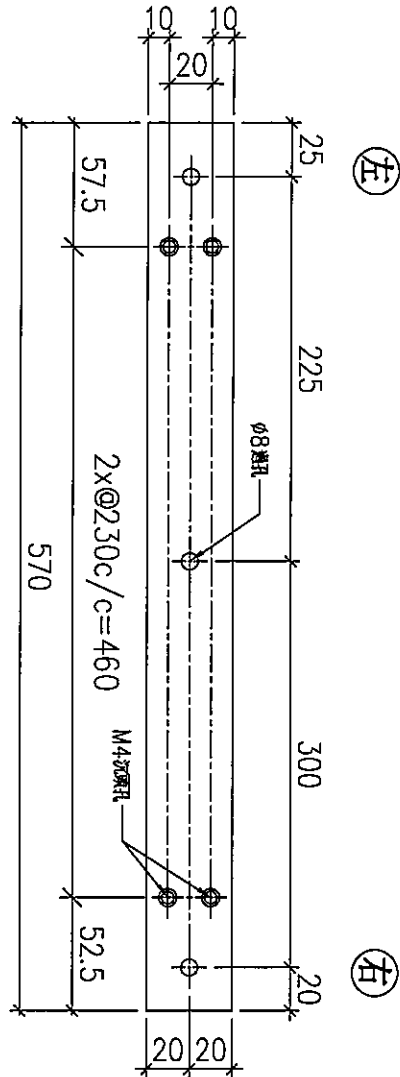
| | | | |
|----|-----------|----|------|
| 序號 | 物料編號 | 數量 | 使用位置 |
| 01 | T3-ALB-15 | 9 | 見組裝圖 |

| | | | | | | | | |
|----|------------------|----|-----|------------|----|------------------|--|--|
| 名稱 | 40X3鋁巴 | 制圖 | LHR | 2022,09,12 | 修改 | - | | |
| 材料 | 3mm厚鋁板 (3003H14) | 復核 | - | - | 日期 | - | | |
| 顏色 | 鍍化 | 批準 | | | 圖號 | J853-UP-FAB3-176 | | |



美特鋁質有限公司
MIDI Aluminium Fabricator Ltd.

工程號 J853 地盤 錦上路



| | | | | | | |
|----|------|-----------|----|---|------|------|
| 01 | 物料編號 | T3-ALB-16 | 數量 | 9 | 使用位置 | 見組裝圖 |
|----|------|-----------|----|---|------|------|

| | | | | | | | | |
|----|------------------|----|-----|------------|----|------------------|--|--|
| 名稱 | 40X3鋁巴 | 制圖 | LHR | 2022,09,12 | 修改 | - | | |
| 材料 | 3mm厚鋁板 (3003H14) | 復核 | - | - | 日期 | - | | |
| 顏色 | 鍍化 | 批准 | | | 圖號 | J853-UP-FAB3-177 | | |



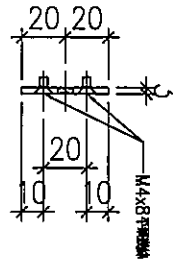
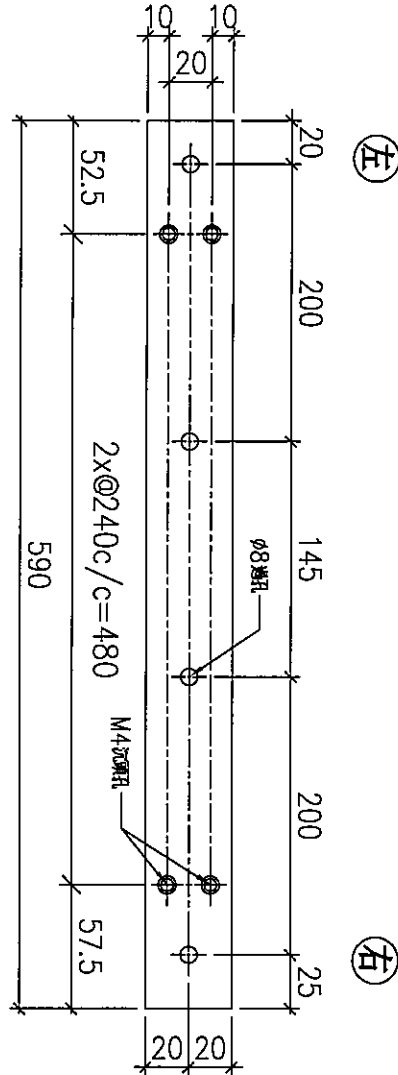
美特鋁質有限公司
MIDI Aluminium Fabricator Ltd.

工程號

J853

地盤

錦上路



| 序號 | 物料編號 | 數量 | 使用位置 |
|----|-----------|----|------|
| 01 | T2-ALB-04 | 27 | 見組裝圖 |
| 02 | T3-ALB-04 | 27 | 見組裝圖 |

| | | | | | | | |
|----|------------------|----|-----|------------|----|------------------|--|
| 名稱 | 40X3鋁巴 | 制圖 | LHR | 2022,09,12 | 修改 | - | |
| 材料 | 3mm厚鋁板 (3003H14) | 復核 | - | - | 日期 | - | |
| 顏色 | 鍍化 | 批準 | | | 圖號 | J853-UP-FAB3-179 | |



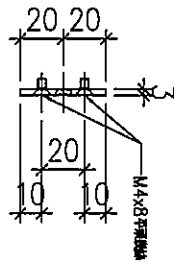
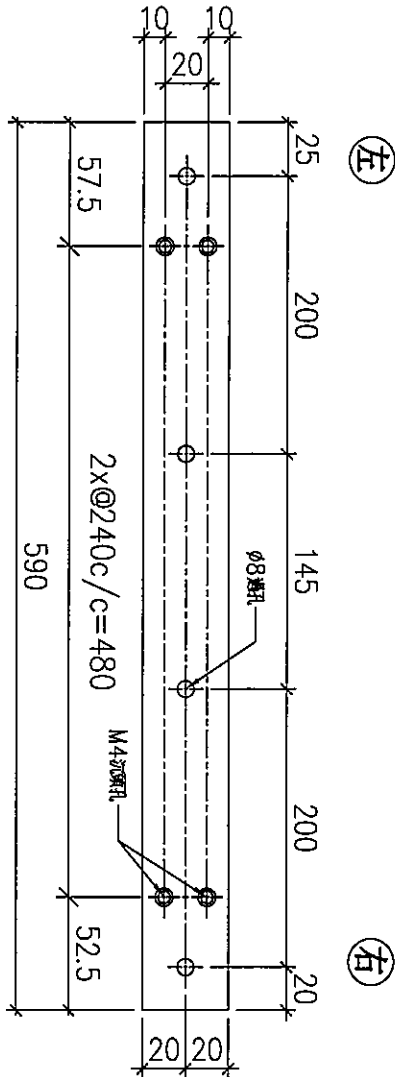
美特鋁質 有限公司
MIDI Aluminium Fabricator Ltd.

工程號

J853

地盤

錦上路



| 序號 | 物料編號 | 數量 | 使用位置 |
|----|-----------|----|------|
| 01 | T2-ALB-07 | 35 | 見組裝圖 |
| 02 | T3-ALB-07 | 25 | 見組裝圖 |

| | | | | | | | | |
|----|------------------|----|-----|------------|----|------------------|--|--|
| 名稱 | 40X3鋁巴 | 制圖 | LHR | 2022,09,12 | 修改 | - | | |
| 材料 | 3mm厚鋁板 (3003H14) | 復核 | - | - | 日期 | - | | |
| 顏色 | 鍍化 | 批準 | | | 圖號 | J853-UP-FAB3-180 | | |



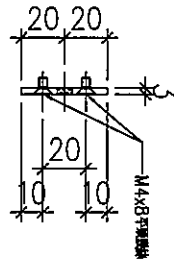
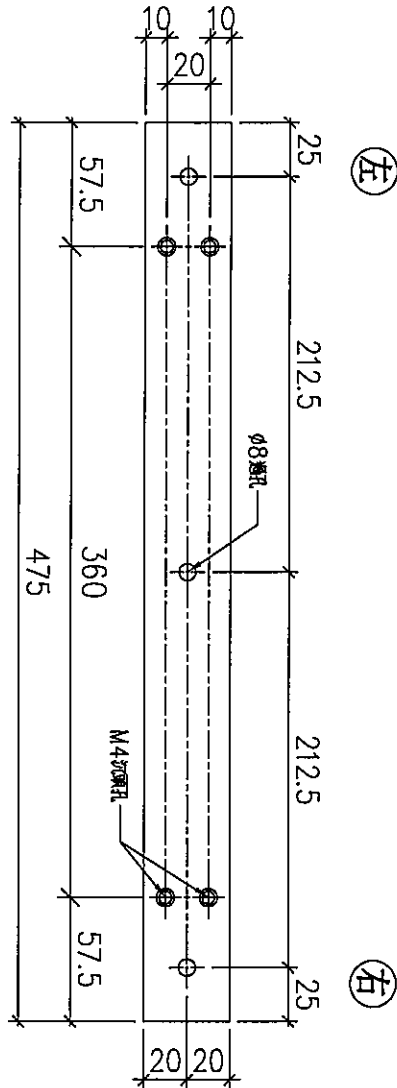
美特鋁質有限公司
MIDI Aluminium Fabricator Ltd.

工程號

J853

地盤

錦上路



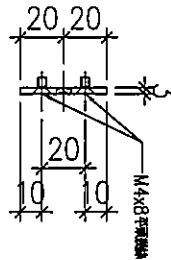
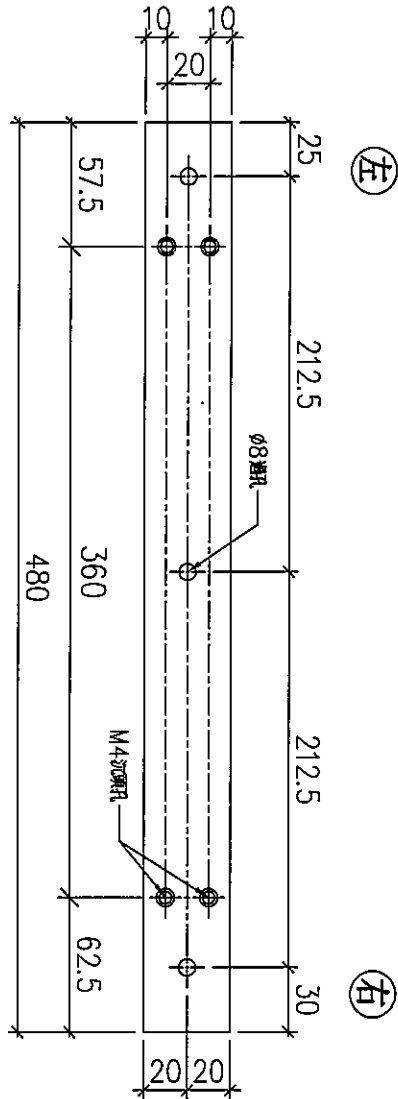
| 序號 | 物料編號 | 數量 | 使用位置 |
|----|-----------|----|------|
| 01 | T2-ALB-15 | 1 | 見組裝圖 |
| 02 | T3-ALB-21 | 1 | 見組裝圖 |

| | | | | | | | | |
|----|------------------|----|-----|------------|----|------------------|--|--|
| 名稱 | 40X3鋁巴 | 制圖 | LHR | 2022,09,12 | 修改 | - | | |
| 材料 | 3mm厚鋁板 (3003H14) | 復核 | - | - | 日期 | - | | |
| 顏色 | 鍍化 | 批準 | | | 圖號 | J853-UP-FAB3-181 | | |



美特鋁質有限公司
MIDI Aluminium Fabricator Ltd.

工程號 J853 地盤 錦上路



| 序號 | 物料編號 | 數量 | 使用位置 |
|----|-----------|----|------|
| 01 | T2-ALB-16 | 1 | 見組裝圖 |
| 02 | T3-ALB-22 | 1 | 見組裝圖 |

| | | | | | | | | |
|----|------------------|----|-----|------------|----|------------------|--|--|
| 名稱 | 40X3鋁巴 | 制圖 | LHR | 2022,09,12 | 修改 | - | | |
| 材料 | 3mm厚鋁板 (3003H14) | 復核 | - | - | 日期 | - | | |
| 顏色 | 鍍化 | 批准 | | | 圖號 | J853-UP-FAB3-182 | | |



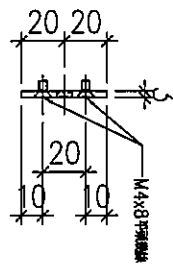
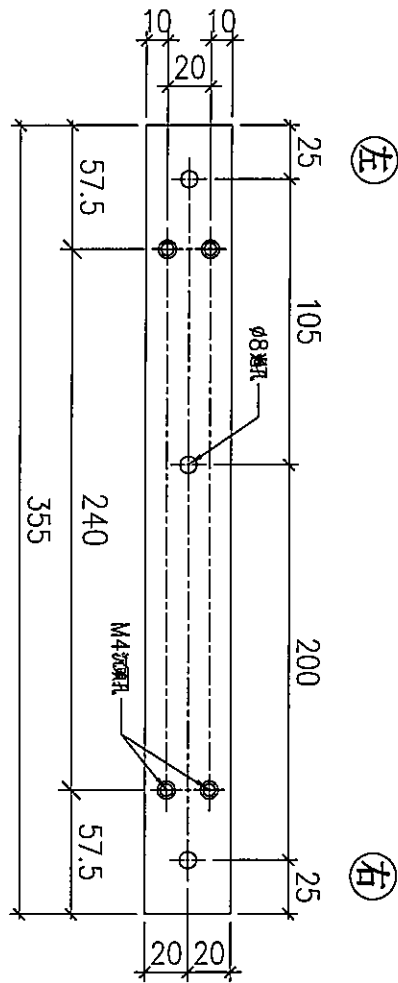
美特鋁質 有限公司
MIDI Aluminium Fabricator Ltd.

工程號

J853

地盤

錦上路



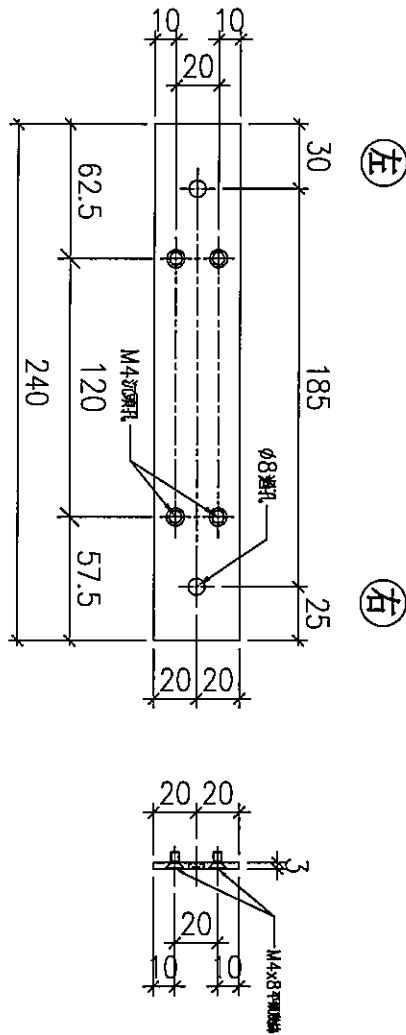
| 序號 | 物料編號 | 數量 | 使用位置 |
|----|-----------|----|------|
| 01 | T2-ALB-17 | 1 | 見組裝圖 |
| 02 | T3-ALB-23 | 1 | 見組裝圖 |

| | | | | | | | | |
|----|------------------|----|-----|------------|----|------------------|--|--|
| 名稱 | 40X3鋁巴 | 制圖 | LHR | 2022,09,12 | 修改 | - | | |
| 材料 | 3mm厚鋁板 (3003H14) | 復核 | - | - | 日期 | - | | |
| 顏色 | 鍍化 | 批準 | | | 圖號 | J853-UP-FAB3-183 | | |



美特鋁質有限公司
MIDI Aluminium Fabricator Ltd.

| | | | |
|-----|------|----|-----|
| 工程號 | J853 | 地盤 | 錦上路 |
|-----|------|----|-----|



| 序號 | 物料編號 | 數量 | 使用位置 |
|----|-----------|----|------|
| 01 | T2-ALB-09 | 18 | 見組裝圖 |
| 02 | T3-ALB-09 | 18 | 見組裝圖 |

| | | | | | | | |
|----|------------------|----|-----|------------|----|------------------|--|
| 名稱 | 40X3鋁巴 | 制圖 | LHR | 2022,09,12 | 修改 | - | |
| 材料 | 3mm厚鋁板 (3003H14) | 復核 | - | - | 日期 | - | |
| 顏色 | 鍍化 | 批准 | | | 圖號 | J853-UP-FAB3-184 | |



美特鋁質 有限公司
MIDI Aluminium Fabricator Ltd.

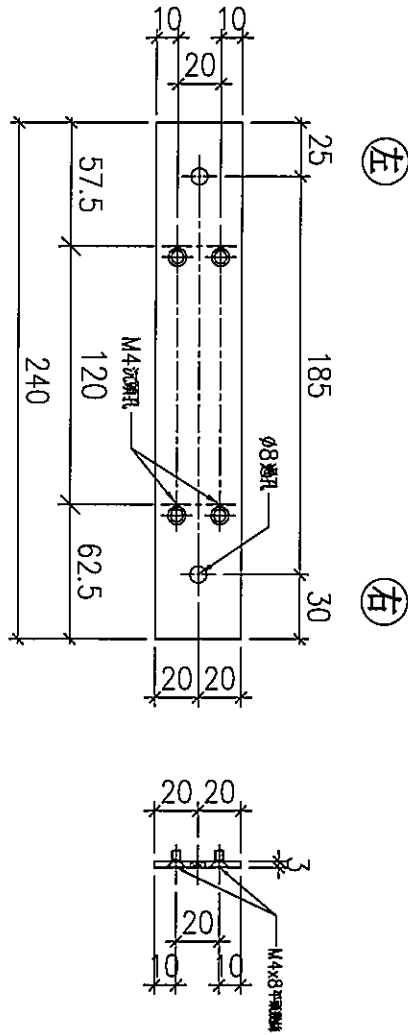
工程號

J853

地盤

錦上路

工廠用



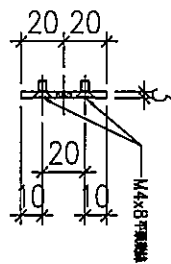
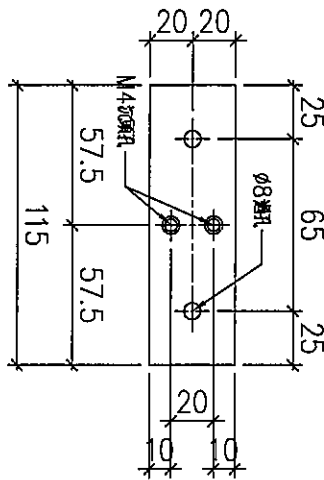
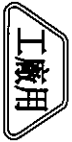
| 序號 | 物料編號 | 數量 | 使用位置 |
|----|-----------|----|------|
| 01 | T2-ALB-11 | 19 | 見組裝圖 |
| 02 | T3-ALB-11 | 18 | 見組裝圖 |

| | | | | | | | | |
|----|------------------|----|-----|------------|----|------------------|--|--|
| 名稱 | 40X3鋁巴 | 制圖 | LHR | 2022,09,12 | 修改 | - | | |
| 材料 | 3mm厚鋁板 (3003H14) | 復核 | - | - | 日期 | - | | |
| 顏色 | 鍍化 | 批準 | | | 圖號 | J853-UP-FAB3-185 | | |



美特鋁質 有限公司
MIDI Aluminium Fabricator Ltd.

工程號 J853 地盤 錦上路



| 序號 | 物料編號 | 數量 | 使用位置 |
|----|-----------|----|------|
| 01 | T1-ALB-04 | 14 | 見組裝圖 |
| 02 | T3-ALB-17 | 9 | 見組裝圖 |

| | | | | | | | | |
|----|------------------|----|-----|------------|----|------------------|--|--|
| 名稱 | 40X3鋁巴 | 制圖 | LHR | 2022,09,12 | 修改 | - | | |
| 材料 | 3mm厚鋁板 (3003H14) | 復核 | - | - | 日期 | - | | |
| 顏色 | 鍍化 | 批准 | | | 圖號 | J853-UP-FAB3-186 | | |