



工程指示 / 要求簡箋 ENGINEER INSTRUCTIONS(E.I.)

工程指示編號:	EI- 5653	修改版本:	-
	HK- 0097		
工程編號:	J 853	工程名稱:	大窩坪 (延坪道)
收件人:	生統	發件人:	Edwin Ho
工程項目:	廠用T1-T3標準層UP (金屬欄河) 鋁板	日期:	19/01/2023

<input type="checkbox"/> 原合約工程包	<input type="checkbox"/> 原合約工程加 / 減賬 QT-	<input type="checkbox"/> 新工程報價 QT-
---------------------------------	--	------------------------------------

信件批核號碼/圖紙參考編號:	批核模具圖紙編號:
客戶指示附件:	管理內部批簽署:

<input type="checkbox"/> 初步鋁料 B.M.	<input type="checkbox"/> 加工拆圖, 然後生產	<input type="checkbox"/> 尺寸表
<input type="checkbox"/> 正式鋁料 B.M.	<input type="checkbox"/> 技術上資料/指示	<input type="checkbox"/> 報價
<input checked="" type="checkbox"/> 配件 B.M.	<input type="checkbox"/> 樣辦或貨品說明書	<input type="checkbox"/> 分判合約
<input type="checkbox"/> 其他:		

內容: 煩請根據附件加工圖生產廠用T1-T3標準層UP (金屬欄河) 鋁板, 特此通知。

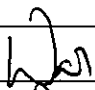

完成上列要求日期: 15/02/2023

國內

<input type="checkbox"/> 生產技術總監	<input type="checkbox"/> 連附件	<input type="checkbox"/> 技術部	<input type="checkbox"/> 連附件	<input type="checkbox"/> 生產部	<input type="checkbox"/> 連附件
<input type="checkbox"/> 採購部	<input type="checkbox"/> 連附件	<input checked="" type="checkbox"/> 生產統籌部	<input checked="" type="checkbox"/> 連附件	<input type="checkbox"/> 報關組	<input type="checkbox"/> 連附件
<input type="checkbox"/> 質檢部	<input type="checkbox"/> 連附件	<input type="checkbox"/> 會計部	<input type="checkbox"/> 連附件	<input type="checkbox"/> 機械設計部	<input type="checkbox"/> 連附件
<input type="checkbox"/> 香港辦	<input checked="" type="checkbox"/> 連附件	<input type="checkbox"/> 其他:			

香港

<input type="checkbox"/> 行政部	<input type="checkbox"/> 連附件	<input type="checkbox"/> 會計部	<input type="checkbox"/> 連附件	<input type="checkbox"/> 統籌部	<input type="checkbox"/> 連附件	<input type="checkbox"/> 工程部	<input type="checkbox"/> 連附件
<input type="checkbox"/> 採購部	<input type="checkbox"/> 連附件	<input type="checkbox"/> QS部	<input type="checkbox"/> 連附件	<input checked="" type="checkbox"/> 地盤管理	<input checked="" type="checkbox"/> 連附件	<input type="checkbox"/> 維修部	<input type="checkbox"/> 連附件

*發件人簽署: Edwin Ho	*組別成員批核簽署:  19/1/2023
傳遞編號:	項目經理簽署: 

圖則登記表 DRAWING REGISTER									
工程名稱 Project Title: UP欄河 (T5, T6, T7標準層) 廠用鋁板 工程編號 Project No: J-853					接收日期 Receiving Date (適用於客戶圖則)				
分發予 Distributed To					發出日期 Issued Date				
年 月 日					年 23 月 1 日 3				
圖則編號 Drg. No.	圖則名稱 Drawing Title	修訂編號 Revision No.							
	圖則登記表	1	-						
	鋁板BM表	2	-						
J853-UP-FAB2-261	3mm鋁板加工圖	3	-						
J853-UP-FAB2-262	3mm鋁板加工圖	4	-						
J853-UP-FAB2-263	3mm鋁板加工圖	5	-						
J853-UP-FAB2-264	3mm鋁板加工圖	6	-						
J853-UP-FAB2-265	3mm鋁板加工圖	7	-						
J853-UP-FAB2-266	3mm鋁板加工圖	8	-						
J853-UP-FAB2-267	3mm鋁板加工圖	9	-						
J853-UP-FAB2-268	3mm鋁板加工圖	10	-						
J853-UP-FAB2-269	3mm鋁板加工圖	11	-						
J853-UP-FAB2-270	3mm鋁板加工圖	12	-						
J853-UP-FAB2-271	3mm鋁板加工圖	13	-						
J853-UP-FAB2-272	3mm鋁板加工圖	14	-						
J853-UP-FAB2-273	3mm鋁板加工圖	15	-						
J853-UP-FAB2-274	3mm鋁板加工圖	16	-						
J853-UP-FAB2-275	3mm鋁板加工圖	17	-						
J853-UP-FAB2-276	3mm鋁板加工圖	18	-						
J853-UP-FAB2-277	3mm鋁板加工圖	19	-						
J853-UP-FAB2-278	3mm鋁板加工圖	20	-						
J853-UP-FAB2-279	3mm鋁板加工圖	21	-						
J853-UP-FAB2-280	3mm鋁板加工圖	22	-						
J853-UP-FAB2-281	3mm鋁板加工圖	23	-						
J853-UP-FAB2-282	3mm鋁板加工圖	24	-						
J853-UP-FAB2-283	3mm鋁板加工圖	25	-						
J853-UP-FAB2-284	3mm鋁板加工圖	26	-						
J853-UP-FAB2-285	3mm鋁板加工圖	27	-						
J853-UP-FAB2-286	3mm鋁板加工圖	28	-						
J853-UP-FAB2-287	3mm鋁板加工圖	29	-						
J853-UP-FAB2-288	3mm鋁板加工圖	30	-						
			-						

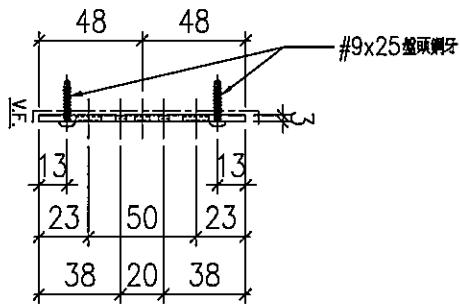
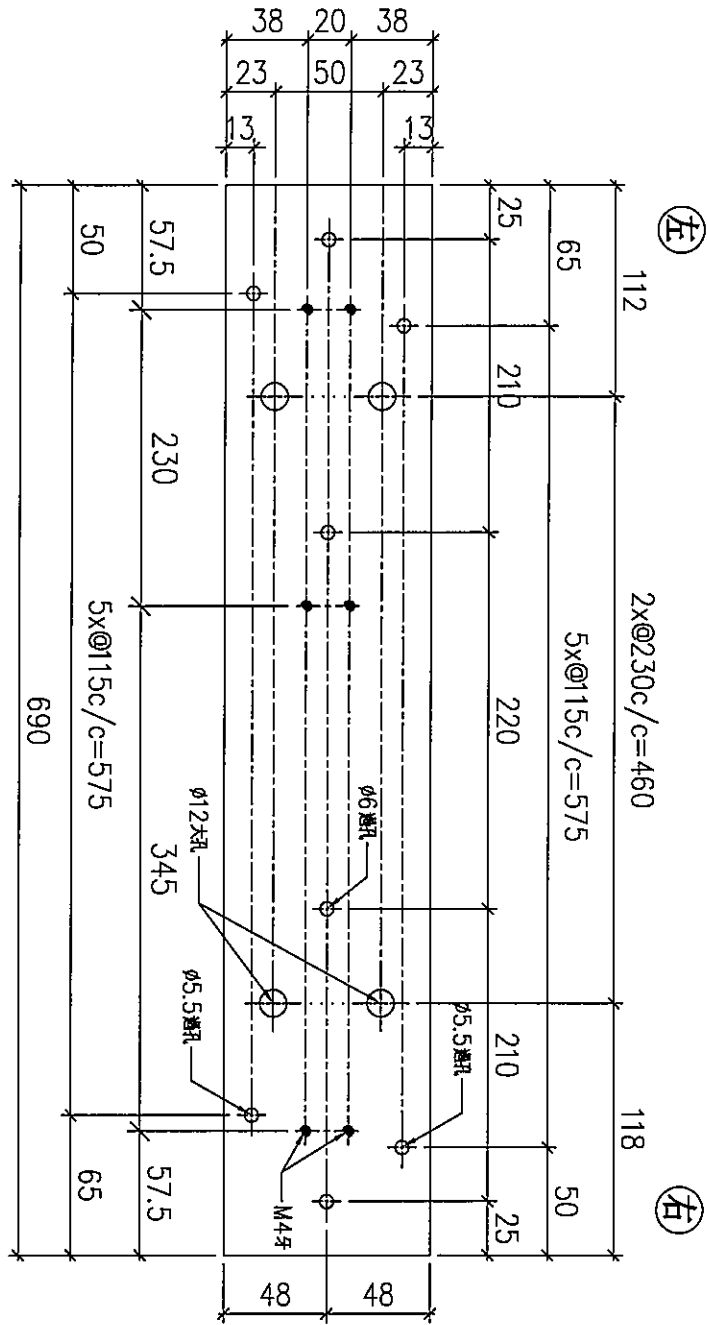
美特鋁質 MIDI Aluminium Fabricator Ltd.		工程號:	J853	計算:	LHR	日期:	2022/9/20	送呈:					
		地盤名稱:	錦上路-延平道	核對:	WSH	日期:	2023.1.3	副本:					
		項目類別:	T5,T6,T7座標準層UP欄河	A/C Code:		日期:							
BM編號:		修改版次:			總V.F.:	18.60	總重量:	214.26					
		此BM依據**拆圖資料計算											
序號	修改內容	鋁板圖號	鋁板名稱	顏色	實用	後備	總數	總重量	單件展開面積	總展開面積	單件V.F.	總V.F.	備註
								平方米		平方米		平方米	加工圖號
1		T5-ALB-01	3.0mm厚鋁板	EC-DG-D334232-ZD1(附附古銅)	9		9	4.847	0.066	0.596	0.066	0.596	J853-UP-FAB2-261
2		T6-ALB-07	3.0mm厚鋁板	EC-DG-D334232-ZD1(附附古銅)	14		14	7.539	0.066	0.927	0.066	0.927	J853-UP-FAB2-261
3		T5-ALB-02	3.0mm厚鋁板	EC-DG-D334232-ZD1(附附古銅)	9		9	4.004	0.055	0.492	0.055	0.492	J853-UP-FAB2-262
4		T6-ALB-08	3.0mm厚鋁板	EC-DG-D334232-ZD1(附附古銅)	14		14	6.228	0.055	0.766	0.055	0.766	J853-UP-FAB2-262
5		T5-ALB-05	3.0mm厚鋁板	EC-DG-D334232-ZD1(附附古銅)	18		18	9.694	0.066	1.192	0.066	1.192	J853-UP-FAB2-263
6		T6-ALB-11	3.0mm厚鋁板	EC-DG-D334232-ZD1(附附古銅)	14		14	7.539	0.066	0.927	0.066	0.927	J853-UP-FAB2-263
7		T5-ALB-06	3.0mm厚鋁板	EC-DG-D334232-ZD1(附附古銅)	7		7	3.114	0.055	0.383	0.055	0.383	J853-UP-FAB2-264
8		T6-ALB-12	3.0mm厚鋁板	EC-DG-D334232-ZD1(附附古銅)	14		14	6.228	0.055	0.766	0.055	0.766	J853-UP-FAB2-264
9		T5-ALB-08	3.0mm厚鋁板	EC-DG-D334232-ZD1(附附古銅)	9		9	4.179	0.057	0.514	0.057	0.514	J853-UP-FAB2-265
10		T5-ALB-08	3.0mm厚鋁板	EC-DG-D334232-ZD1(附附古銅)	13		13	6.037	0.057	0.743	0.057	0.743	J853-UP-FAB2-265
11		T6-ALB-01	3.0mm厚鋁板	EC-DG-D334232-ZD1(附附古銅)	34		34	15.789	0.057	1.942	0.057	1.942	J853-UP-FAB2-265
12		T7-ALB-01	3.0mm厚鋁板	EC-DG-D334232-ZD1(附附古銅)	17		17	7.895	0.057	0.971	0.057	0.971	J853-UP-FAB2-265
13		T5-ALB-09	3.0mm厚鋁板	EC-DG-D334232-ZD1(附附古銅)	9		9	4.144	0.057	0.510	0.057	0.510	J853-UP-FAB2-266
14		T5-ALB-09	3.0mm厚鋁板	EC-DG-D334232-ZD1(附附古銅)	13		13	5.986	0.057	0.736	0.057	0.736	J853-UP-FAB2-266
15		T6-ALB-02	3.0mm厚鋁板	EC-DG-D334232-ZD1(附附古銅)	34		34	15.656	0.057	1.926	0.057	1.926	J853-UP-FAB2-266
16		T7-ALB-02	3.0mm厚鋁板	EC-DG-D334232-ZD1(附附古銅)	17		17	7.828	0.057	0.963	0.057	0.963	J853-UP-FAB2-266
17		T5-ALB-18	3.0mm厚鋁板	EC-DG-D334232-ZD1(附附古銅)	1		1	0.460	0.057	0.057	0.057	0.057	J853-UP-FAB2-267
18		T5-ALB-12	3.0mm厚鋁板	EC-DG-D334232-ZD1(附附古銅)	11		11	4.979	0.056	0.612	0.056	0.612	J853-UP-FAB2-268
19		T5-ALB-14	3.0mm厚鋁板	EC-DG-D334232-ZD1(附附古銅)	13		13	8.421	0.080	1.036	0.080	1.036	J853-UP-FAB2-269
20		T7-ALB-05	3.0mm厚鋁板	EC-DG-D334232-ZD1(附附古銅)	16		16	10.365	0.080	1.275	0.080	1.275	J853-UP-FAB2-270

美特鋁質 MIDI Aluminium Fabricator Ltd.		工程號: J853		計算: LHR		日期: 2022/9/20		送呈:			
地盤名稱: 錦上路-延平道		核對: WSH		日期: 2023.1.3		日期: 2023.1.3		副本:			
項目類別: T5,T6,T7座標準層UP欄河		A/C Code:		總V.F.:		日期: 18.60		總重量: 214.26			
修改層次:		實用		總重量		總展開面積		總V.F.			
BM編號:		後備		總重量		總展開面積		總V.F.			
廠用鋁板B.M.表		實用		總重量		總展開面積		總V.F.			
序號	鋁板圖號	鋁板名稱	顏色	總數	總重量	單件展開面積	總展開面積	單件V.F.	總V.F.	備註	加工圖號
21	T5-ALB-19	3.0mm厚鋁板	EC-DG-D334232-ZD1(閃粉古粉)	2	0.741	0.046	0.091	0.046	0.091		J853-UP-FAB2-271
22	T5-ALB-26	3.0mm厚鋁板	EC-DG-D334232-ZD1(閃粉古粉)	1	0.371	0.046	0.046	0.046	0.046		J853-UP-FAB2-272
23	T5-ALB-20	3.0mm厚鋁板	EC-DG-D334232-ZD1(閃粉古粉)	2	0.749	0.046	0.092	0.046	0.092		J853-UP-FAB2-273
24	T5-ALB-21	3.0mm厚鋁板	EC-DG-D334232-ZD1(閃粉古粉)	1	0.277	0.034	0.034	0.034	0.034		J853-UP-FAB2-274
25	T5-ALB-16	3.0mm厚鋁板	EC-DG-D334232-ZD1(閃粉古粉)	13	1.167	0.011	0.144	0.011	0.144		J853-UP-FAB2-275
26	T6-ALB-03	3.0mm厚鋁板	EC-DG-D334232-ZD1(閃粉古粉)	62	5.565	0.011	0.684	0.011	0.684		J853-UP-FAB2-275
27	T7-ALB-07	3.0mm厚鋁板	EC-DG-D334232-ZD1(閃粉古粉)	16	1.436	0.011	0.177	0.011	0.177		J853-UP-FAB2-275
28	T5-ALB-03	3.0mm厚鋁板	鉻化	27	6.058	0.028	0.745	0.000	0.000		J853-UP-FAB2-276
29	T6-ALB-09	3.0mm厚鋁板	鉻化	28	6.283	0.028	0.773	0.000	0.000		J853-UP-FAB2-276
30	T5-ALB-04	3.0mm厚鋁板	鉻化	9	1.668	0.023	0.205	0.000	0.000		J853-UP-FAB2-277
31	T6-ALB-10	3.0mm厚鋁板	鉻化	14	2.595	0.023	0.319	0.000	0.000		J853-UP-FAB2-277
32	T5-ALB-07	3.0mm厚鋁板	鉻化	7	1.298	0.023	0.160	0.000	0.000		J853-UP-FAB2-278
33	T6-ALB-13	3.0mm厚鋁板	鉻化	14	2.595	0.023	0.319	0.000	0.000		J853-UP-FAB2-278
34	T5-ALB-10	3.0mm厚鋁板	鉻化	9	1.741	0.024	0.214	0.000	0.000		J853-UP-FAB2-279
35	T5-ALB-10	3.0mm厚鋁板	鉻化	13	2.515	0.024	0.309	0.000	0.000		J853-UP-FAB2-279
36	T6-ALB-04	3.0mm厚鋁板	鉻化	34	6.579	0.024	0.809	0.000	0.000		J853-UP-FAB2-279
37	T7-ALB-03	3.0mm厚鋁板	鉻化	17	3.289	0.024	0.405	0.000	0.000		J853-UP-FAB2-279
38	T5-ALB-11	3.0mm厚鋁板	鉻化	9	1.727	0.024	0.212	0.000	0.000		J853-UP-FAB2-280
39	T5-ALB-11	3.0mm厚鋁板	鉻化	13	2.494	0.024	0.307	0.000	0.000		J853-UP-FAB2-280
40	T6-ALB-05	3.0mm厚鋁板	鉻化	34	6.524	0.024	0.802	0.000	0.000		J853-UP-FAB2-280



美特鋁質 有限公司
MIDI Aluminium Fabricator Ltd.

工程號 J853 地盤 錦上路



序號	物料編號	數量	使用位置
01	T5-ALB-01	9	見組裝圖
02	T6-ALB-07	14	見組裝圖

名稱	96X3鋁巴	制圖	LHR	2022,08,13	修改	-	
材料	3mm厚鋁板 (3003H14)	復核	-	-	日期	-	
顏色	EC-DG-D334232-ZD1(閃粉古銅)	批準			圖號	J853-UP-FAB2-261	



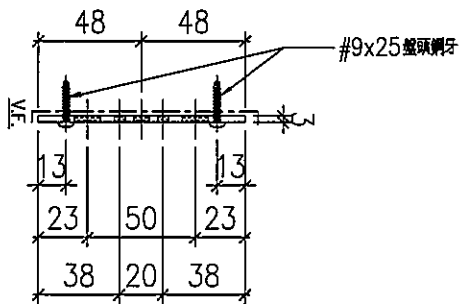
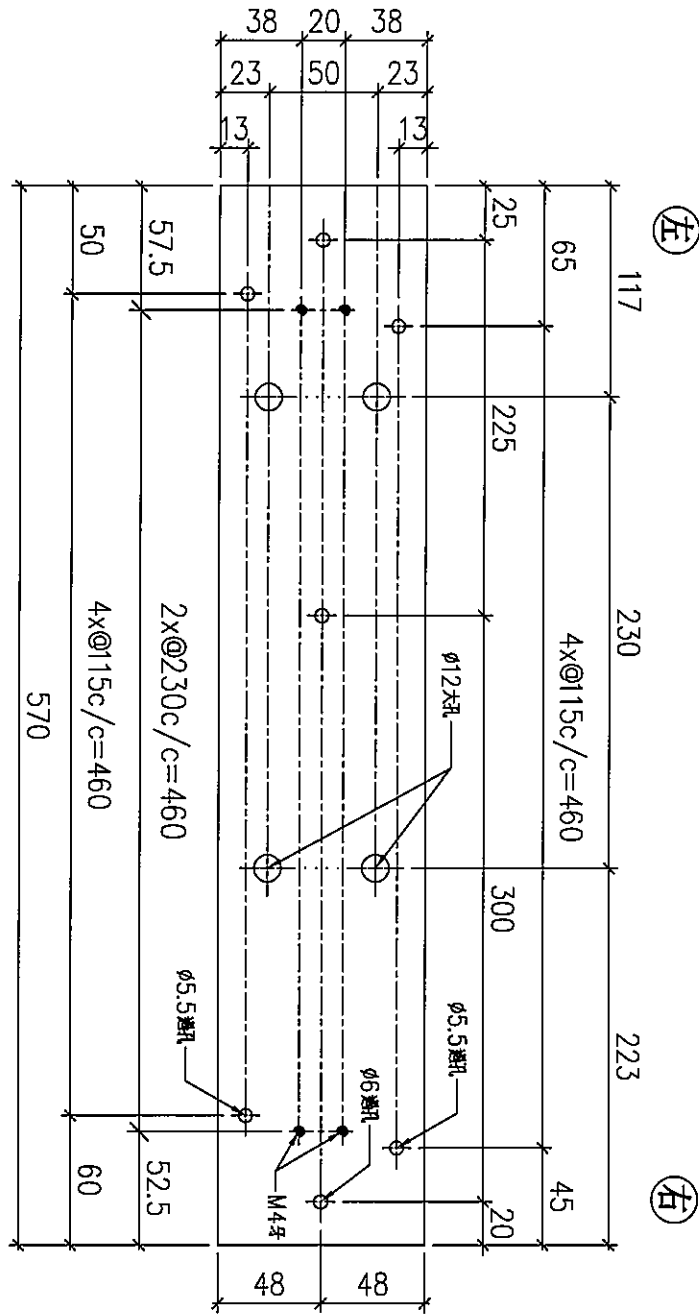
美特鋁質有限公司
MIDI Aluminium Fabricator Ltd.

工程號

J853

地盤

錦上路



序號	物料編號	數量	使用位置
01	T5-ALB-02	9	見組裝圖
02	T6-ALB-08	14	見組裝圖

名稱	96X3 鋁巴	制圖	LHR	2022,08,13	修改	-		
材料	3mm 厚鋁板 (3003H14)	復核	-	-	日期	-		
顏色	EC-DG-D334232-ZD1 (閃粉古銅)	批準			圖號	J853-UP-FAB2-262		



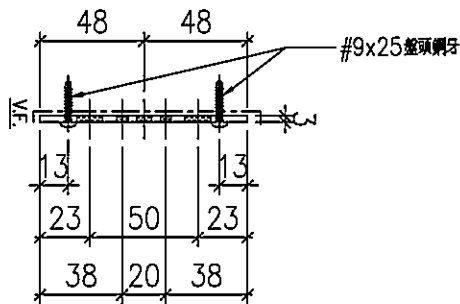
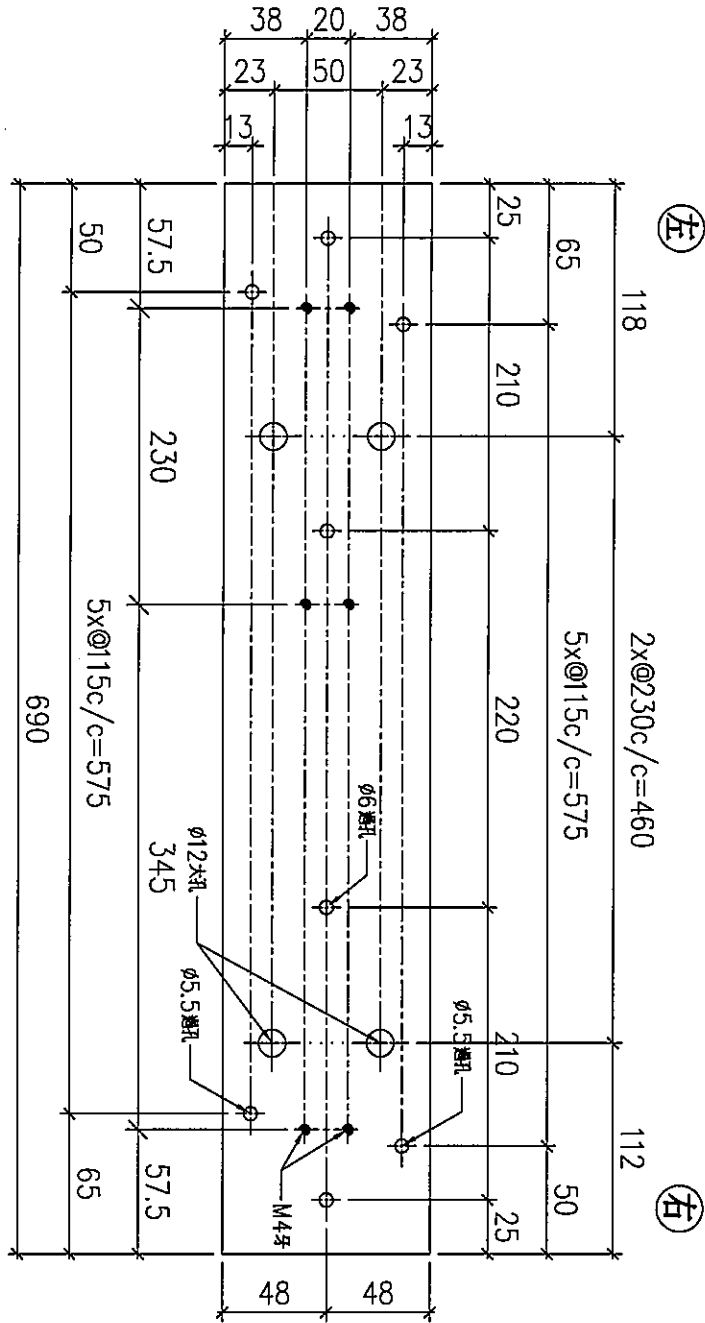
美特鋁質 有限公司
MIDI Aluminium Fabricator Ltd.

工程號

J853

地盤

錦上路



序號	物料編號	數量	使用位置
01	T5-ALB-05	18	見組裝圖
02	T6-ALB-11	14	見組裝圖

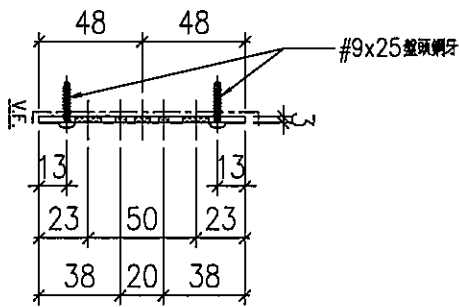
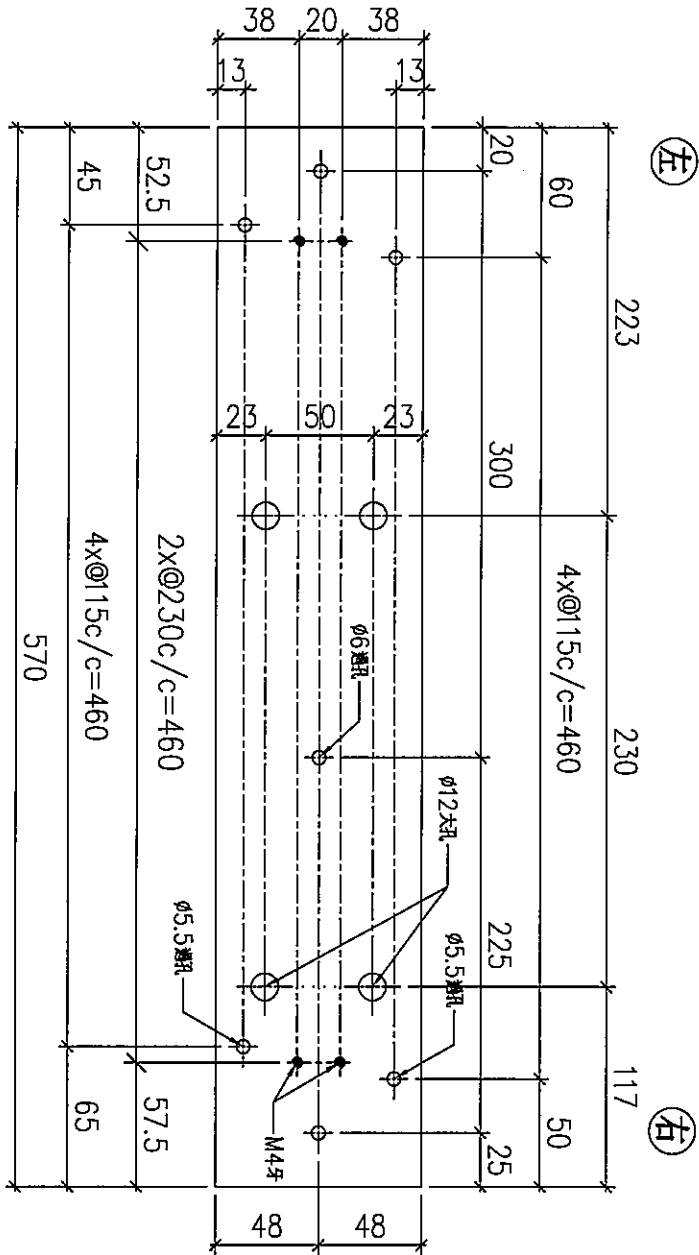
名稱	96X3鋁巴	制圖	LHR	2022,08,13	修改	-	
材料	3mm厚鋁板 (3003H14)	復核	-	-	日期	-	
顏色	EC-DG-D334232-ZD1(閃粉古銅)	批準			圖號	J853-UP-FAB2-263	



美特鋁質有限公司
MIDI Aluminium Fabricator Ltd.

工程號 J853 地盤 錦上路

工廠用



序號	物料編號	數量	使用位置
01	T5-ALB-06	7	見組裝圖
02	T6-ALB-12	14	見組裝圖

名稱	96X3鋁巴	制圖	LHR	2022,08,13	修改	-	
材料	3mm厚鋁板 (3003H14)	復核	-	-	日期	-	
顏色	EC-DG-D334232-ZD1(閃粉古銅)	批準			圖號	J853-UP-FAB2-264	



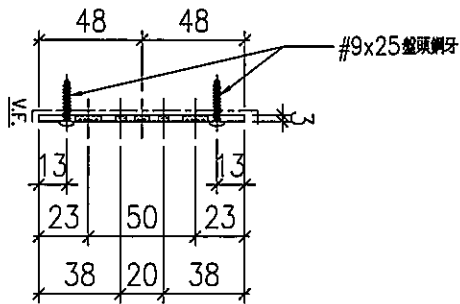
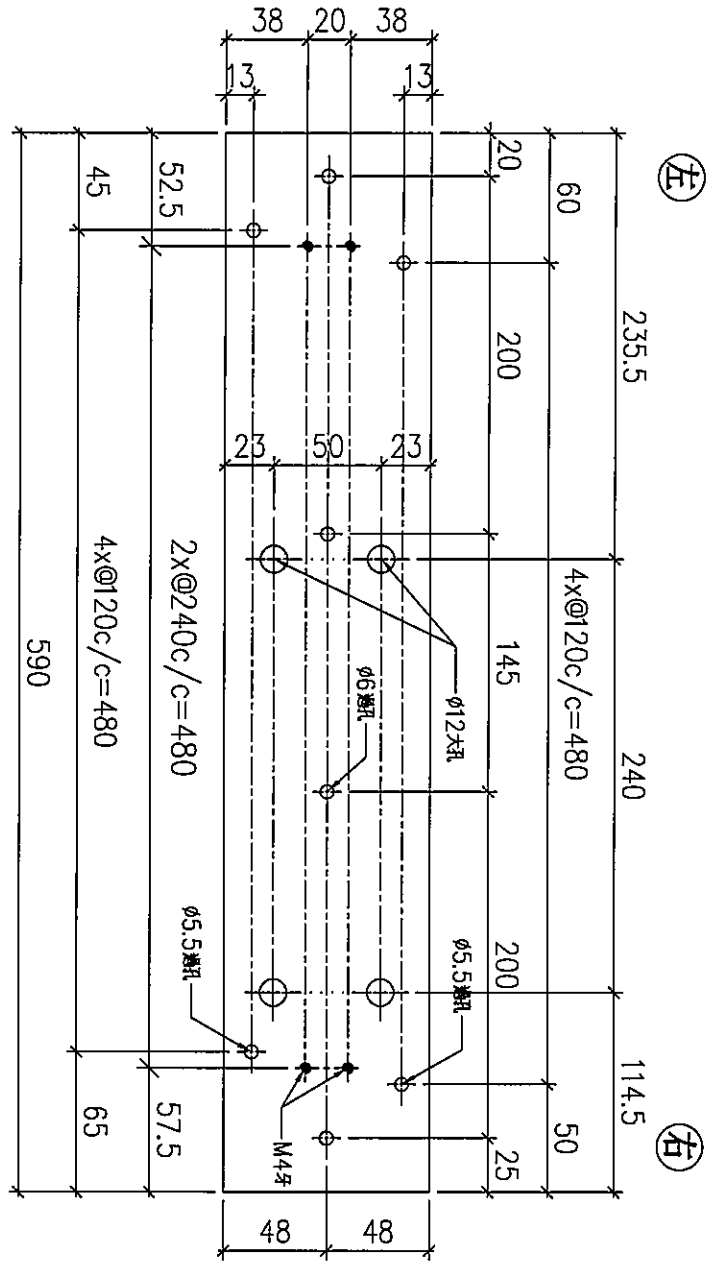
美特鋁質有限公司
MIDI Aluminium Fabricator Ltd.

工程號

J853

地盤

錦上路



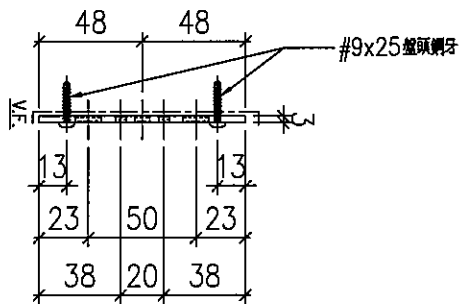
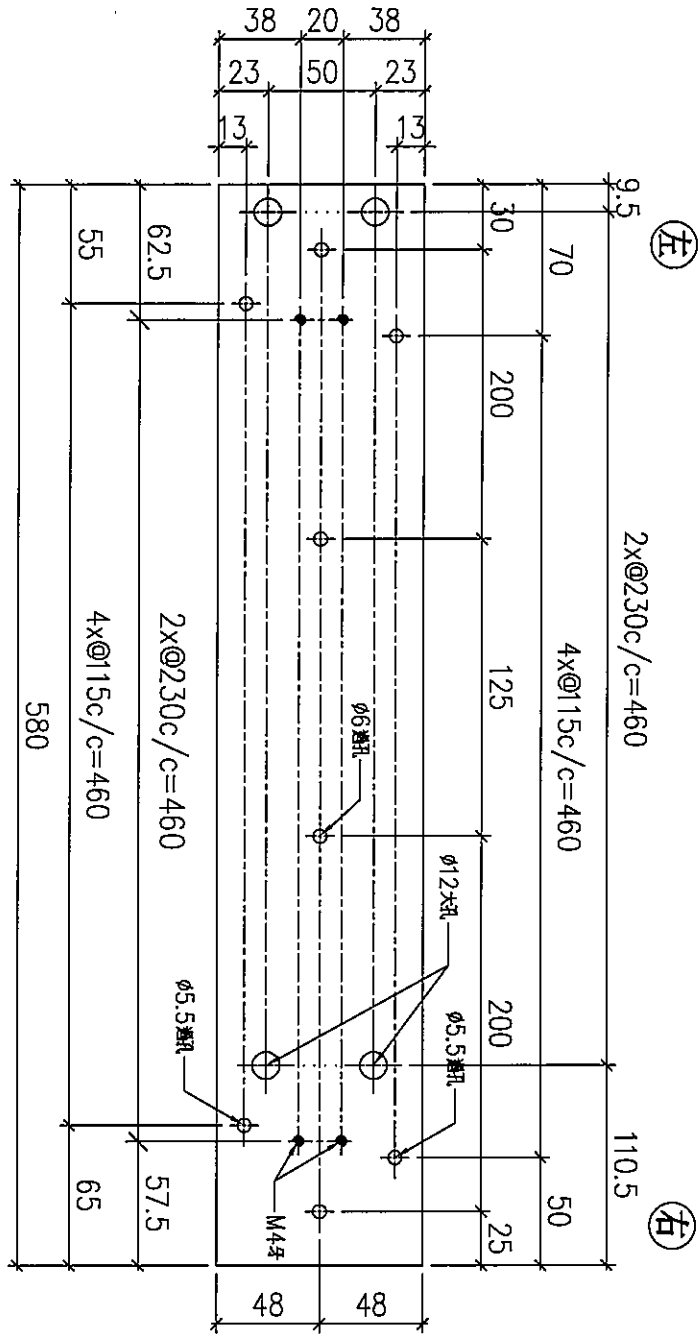
序號	物料編號	數量	使用位置
01	T5-ALB-09	9	見組裝圖
02	T5-ALB-09	13	見組裝圖
03	T6-ALB-02	34	見組裝圖
04	T7-ALB-02	17	見組裝圖

名稱	96X3鋁巴	制圖	LHR	2022,08,13	修改	-
材料	3mm厚鋁板 (3003H14)	復核	-	-	日期	-
顏色	EC-DG-D334232-ZD1(閃粉古銅)	批准			圖號	J853-UP-FAB2-266



美特鋁質有限公司
MIDI Aluminium Fabricator Ltd.

工程號 J853 地盤 錦上路



01	物料編號	T5-ALB-12	數量	11	使用位置	見組裝圖
----	------	-----------	----	----	------	------

名稱	96X3鋁巴	制圖	LHR	2022,08,13	修改	-	
材料	3mm厚鋁板 (3003H14)	復核	-	-	日期	-	
顏色	EC-DG-D334232-ZD1(閃粉古銅)	批準			圖號	J853-UP-FAB2-268	



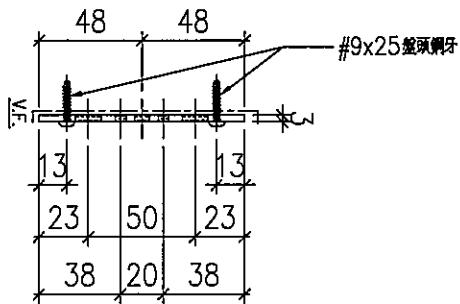
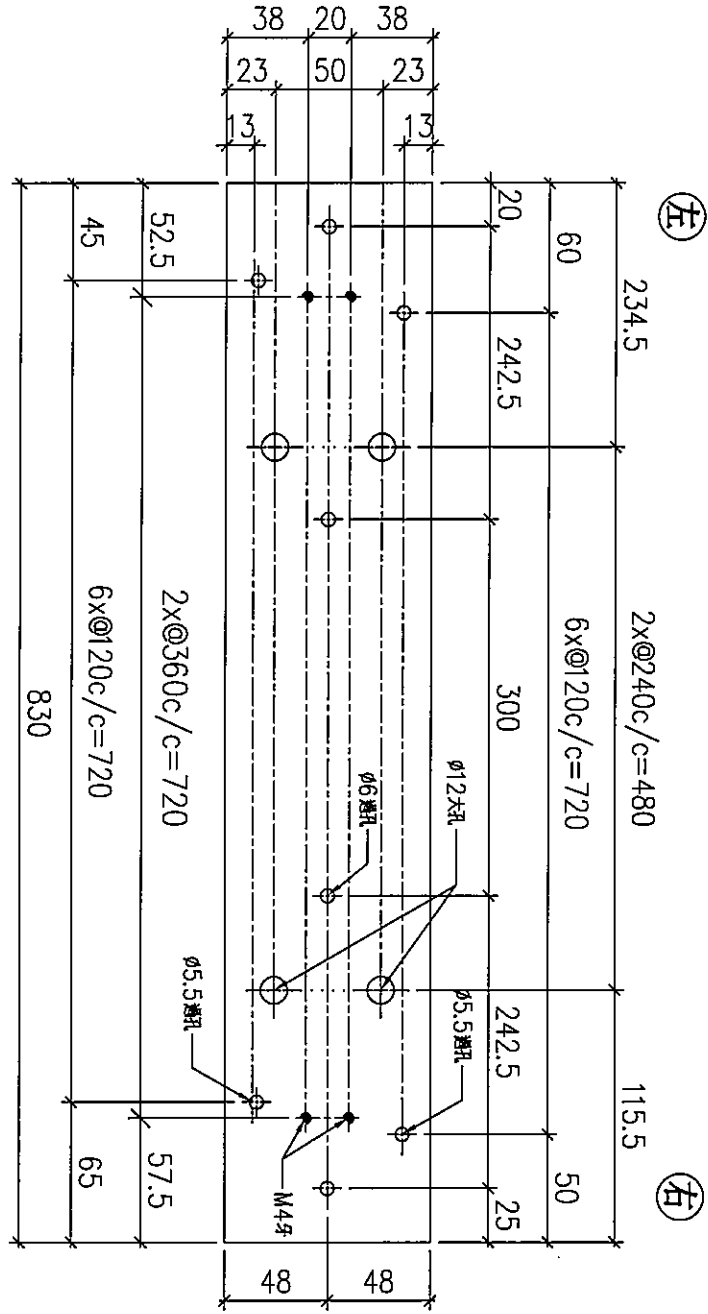
美特鋁質有限公司
MIDI Aluminium Fabricator Ltd.

工程號

J853

地盤

錦上路



序號	物料編號	數量	使用位置
01	T5-ALB-14	13	見組裝圖

名稱	96X3鋁巴	制圖	LHR	2022,08,13	修改	-	
材料	3mm厚鋁板 (3003H14)	復核	-	-	日期	-	
顏色	EC-DG-D334232-ZD1(閃粉古銅)	批准			圖號	J853-UP-FAB2-269	



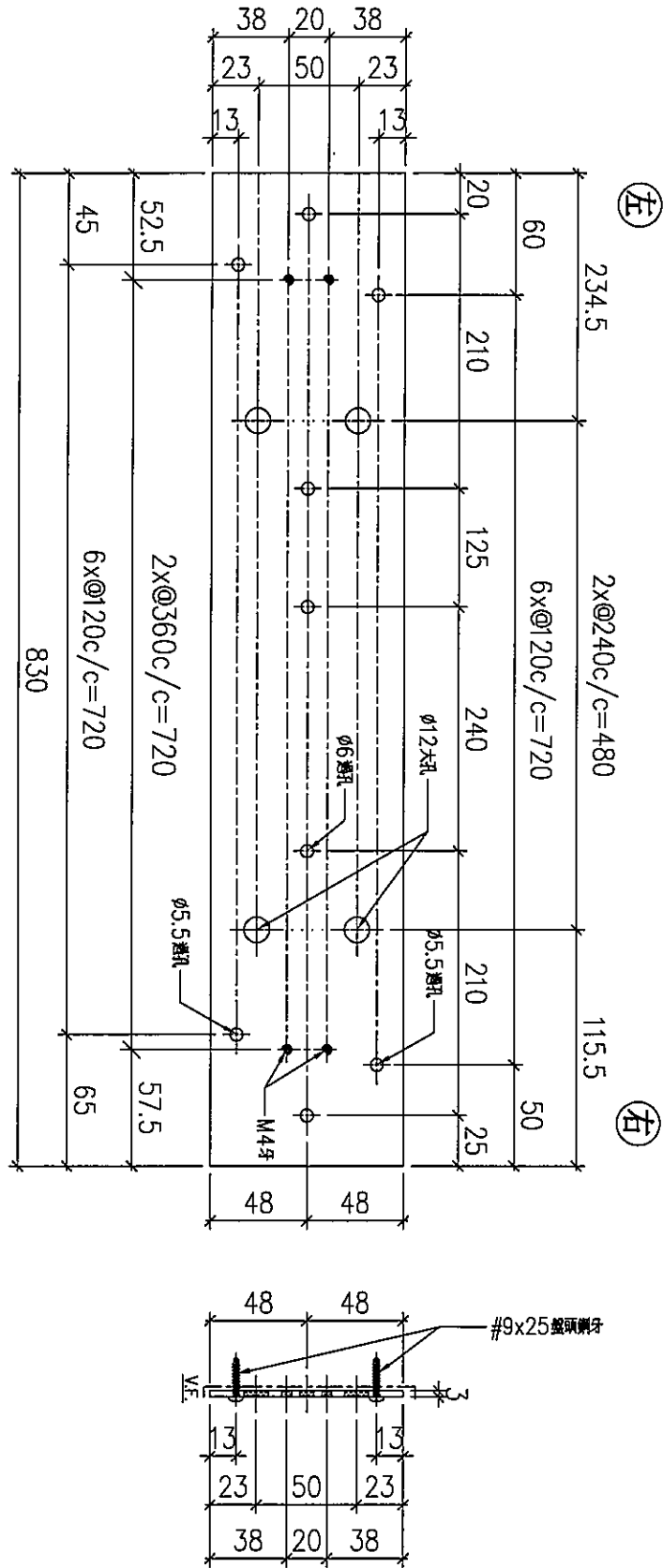
美特鋁質 有限公司
MIDI Aluminium Fabricator Ltd.

工程號

J853

地盤

錦上路



序號	物料編號	數量	使用位置
01	T7-ALB-05	16	見組裝圖

名稱	96X3鋁巴	制圖	LHR	2022,08,13	修改	-	
材料	3mm厚鋁板 (3003H14)	復核	-	-	日期	-	
顏色	EC-DG-D334232-ZD1(閃粉古銅)	批準			圖號	J853-UP-FAB2-270	



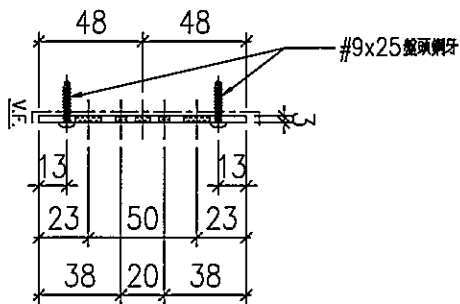
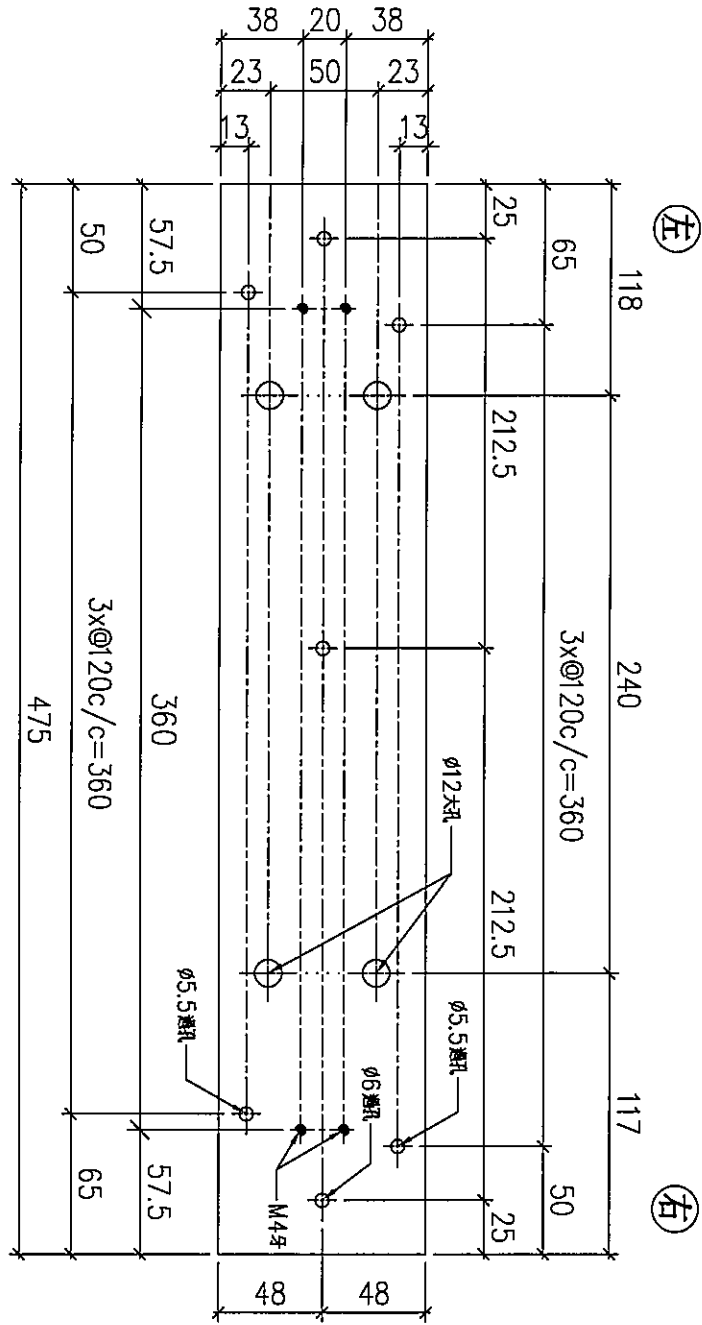
美特鋁質 有限公司
MIDI Aluminium Fabricator Ltd.

工程號

J853

地盤

錦上路



01	物料編號	T5-ALB-19	數量	2	使用位置	見組裝圖
----	------	-----------	----	---	------	------

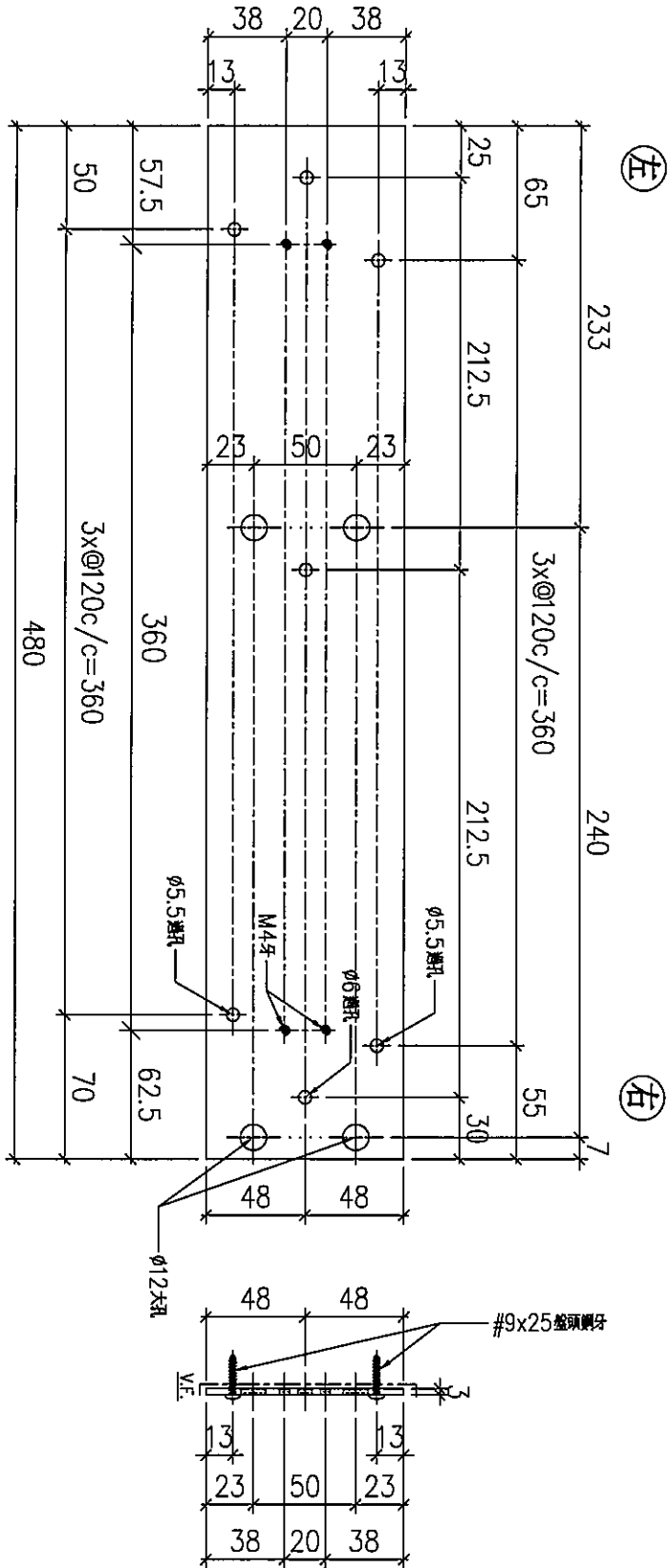
名稱	96X3 鋁巴	制圖	LHR	2022,08,13	修改	-		
材料	3mm 厚鋁板 (3003H14)	復核	-	-	日期	-		
顏色	EC-DG-D334232-ZD1(閃粉古銅)	批準			圖號	J853-UP-FAB2-271		



美特鋁質有限公司
MIDI Aluminium Fabricator Ltd.

工程號 J853 地盤 錦上路

工廠用



序號	物料編號	數量	使用位置
01	T5-ALB-20	2	見組裝圖

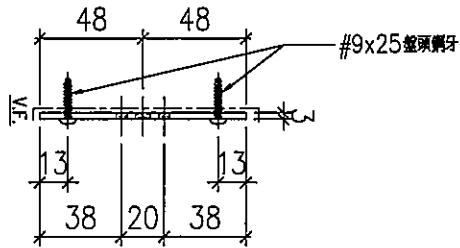
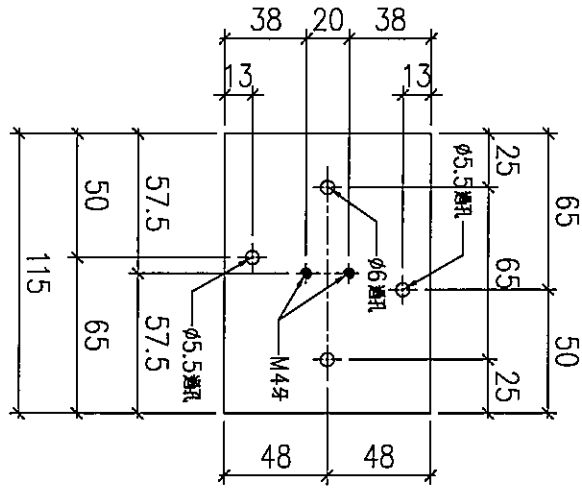
名稱	96X3鋁巴	制圖	LHR	2022,08,13	修改	-	
材料	3mm厚鋁板 (3003H14)	復核	-	-	日期	-	
顏色	EC-DG-D334232-ZD1(閃粉古銅)	批准			圖號	J853-UP-FAB2-273	



美特鋁質 有限公司
MIDI Aluminium Fabricator Ltd.

工程號 J853 地盤 錦上路

工廠用



序號	物料編號	數量	使用位置
01	T5-ALB-16	13	見組裝圖
02	T6-ALB-03	62	見組裝圖
03	T7-ALB-07	16	見組裝圖

名稱	96X3鋁巴	制圖	LHR	2022,08,13	修改	-	
材料	3mm厚鋁板 (3003H14)	復核	-	-	日期	-	
顏色	EC-DG-D334232-ZD1(閃粉古銅)	批準			圖號	J853-UP-FAB2-275	



美特鋁質 有限公司
MIDI Aluminium Fabricator Ltd.

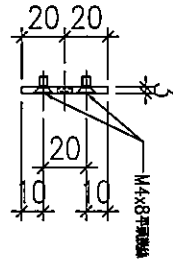
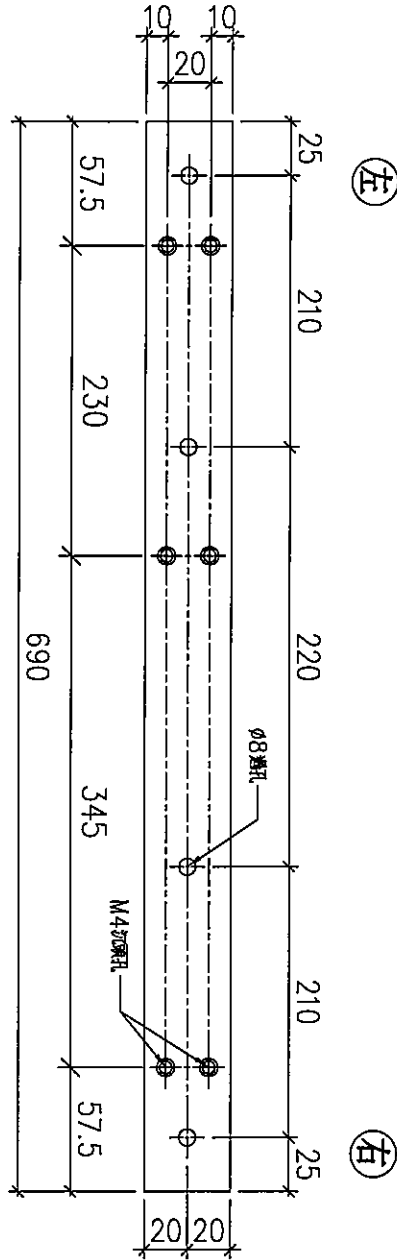
工程號

J853

地盤

錦上路

工廠用



序號	物料編號	數量	使用位置
01	T5-ALB-03	27	見組裝圖
02	T6-ALB-09	28	見組裝圖

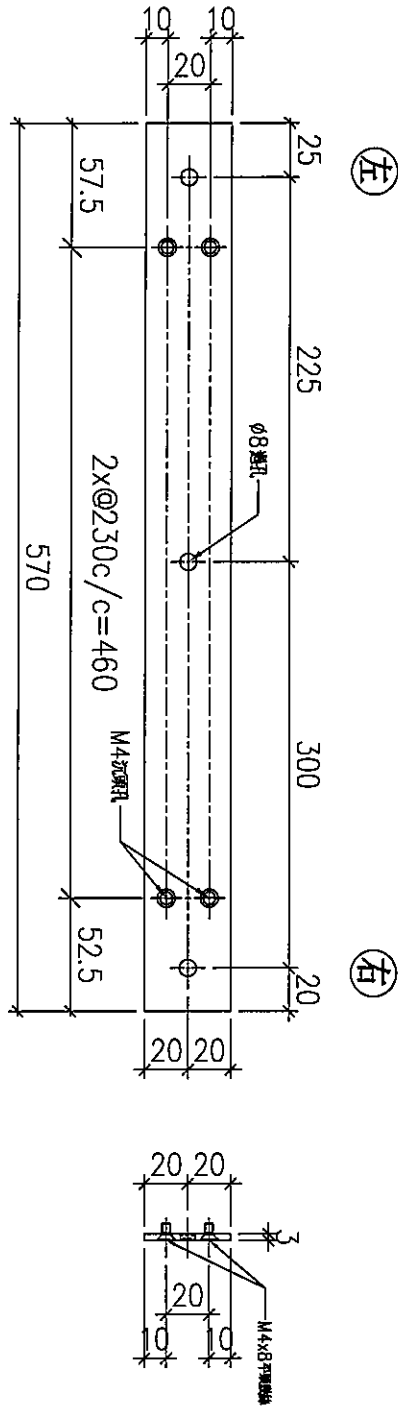
名稱	40X3鋁巴	制圖	LHR	2022,08,13	修改	-	
材料	3mm厚鋁板 (3003H14)	復核	-	-	日期	-	
顏色	鍍化	批準			圖號	J853-UP-FAB2-276	



美特鋁質有限公司
MIDI Aluminium Fabricator Ltd.

工程號	J853	地盤	錦上路
-----	------	----	-----

工廠用



序號	物料編號	數量	使用位置
01	T5-ALB-04	9	見組裝圖
02	T6-ALB-10	14	見組裝圖

名稱	40X3鋁巴	制圖	LHR	2022,08,13	修改	-	
材料	3mm厚鋁板 (3003H14)	復核	-	-	日期	-	
顏色	鍍化	批准			圖號	J853-UP-FAB2-277	



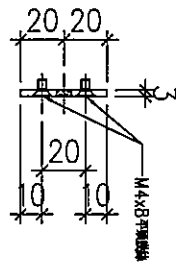
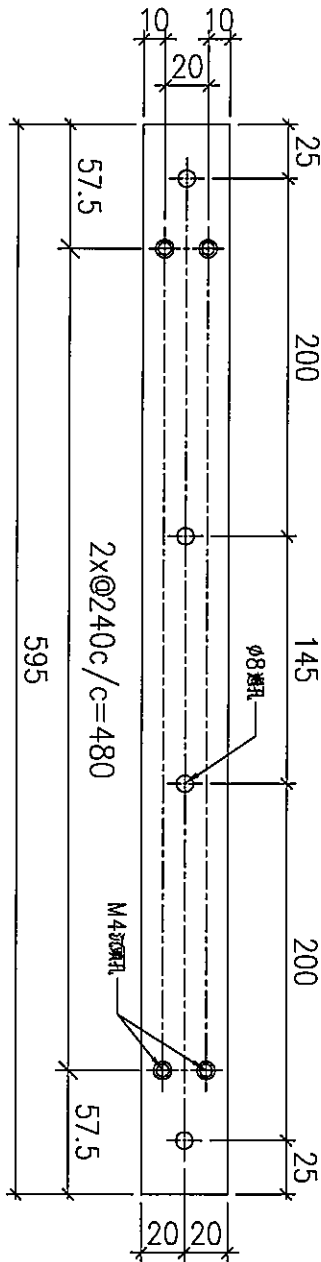
美特鋁質有限公司
MIDI Aluminium Fabricator Ltd.

工程號

J853

地盤

錦上路



序號	物料編號	數量	使用位置
01	T5-ALB-10	9	見組裝圖
02	T5-ALB-10	13	見組裝圖
03	T6-ALB-04	34	見組裝圖
04	T7-ALB-03	17	見組裝圖

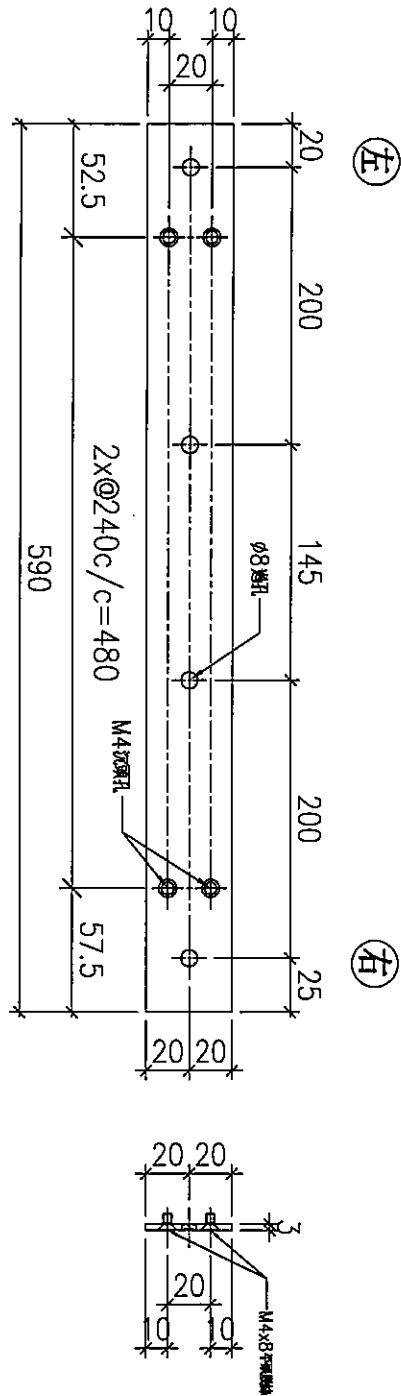
名稱	40X3鋁巴	制圖	LHR	2022,08,13	修改	-		
材料	3mm厚鋁板 (3003H14)	復核	-	-	日期	-		
顏色	鍍化	批准			圖號	J853-UP-FAB2-279		



美特鋁質有限公司
MIDI Aluminium Fabricator Ltd.

工程號 J853 地盤 錦上路

工廠用



序號	物料編號	數量	使用位置
01	T5-ALB-11	9	見組裝圖
02	T5-ALB-11	13	見組裝圖
03	T6-ALB-05	34	見組裝圖
04	T7-ALB-04	17	見組裝圖

名稱	40X3鋁巴	制圖	LHR	2022,08,13	修改	-		
材料	3mm厚鋁板 (3003H14)	復核	-	-	日期	-		
顏色	鍍化	批準			圖號	J853-UP-FAB2-280		



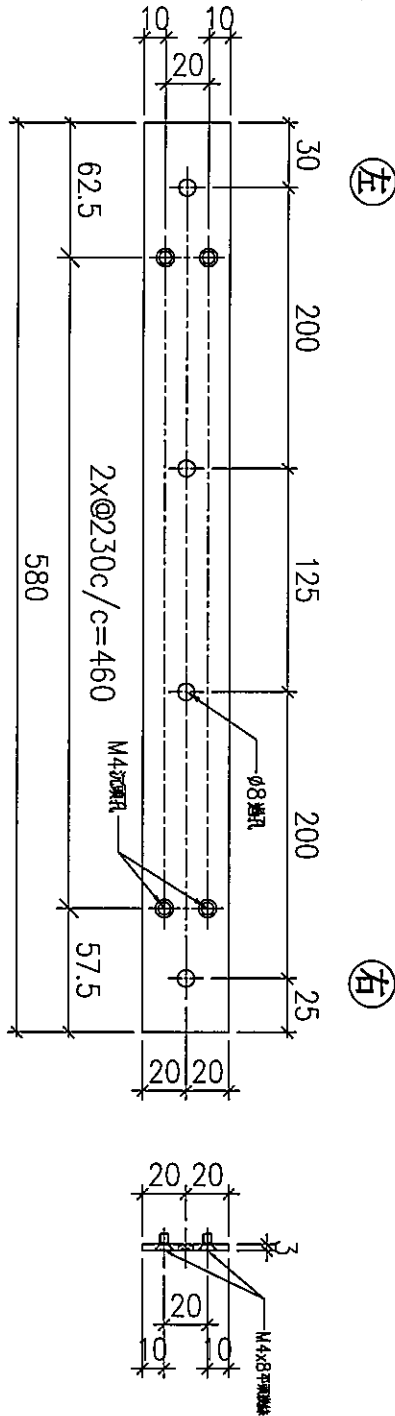
美特鋁質 有限公司
MIDI Aluminium Fabricator Ltd.

工程號

J853

地盤

錦上路



序號	物料編號	數量	使用位置
01	T5-ALB-13	11	見組裝圖

名稱	40X3鋁巴	制圖	LHR	2022,08,13	修改	-	
材料	3mm厚鋁板 (3003H14)	復核	-	-	日期	-	
顏色	鍍化	批準			圖號	J853-UP-FAB2-282	



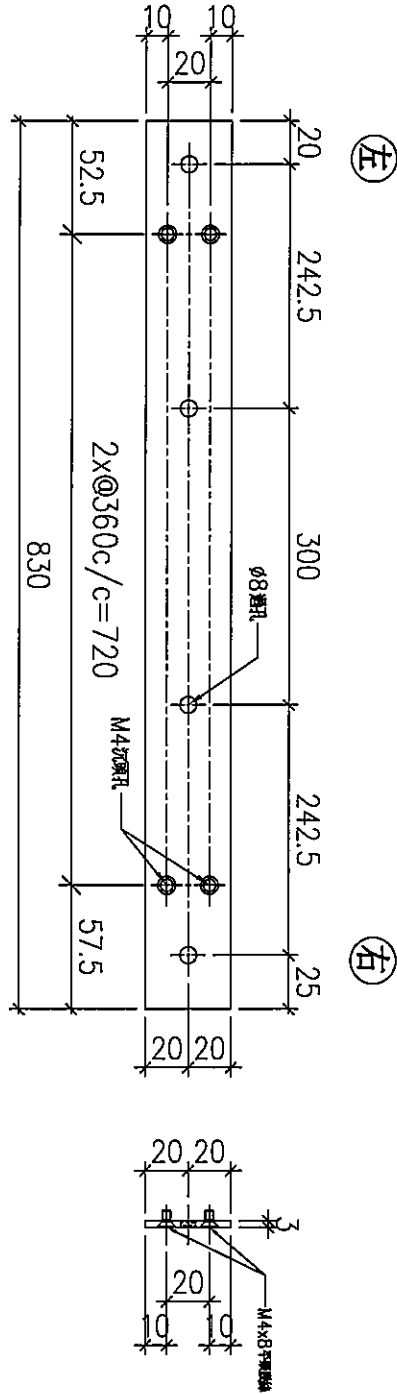
美特鋁質 有限公司
MIDI Aluminium Fabricator Ltd.

工程號

J853

地盤

錦上路



序號	物料編號	數量	使用位置
01	T5-ALB-15	13	見組裝圖

名稱	40X3鋁巴	制圖	LHR	2022,08,13	修改	-	
材料	3mm厚鋁板 (3003H14)	復核	-	-	日期	-	
顏色	鍍化	批準			圖號	J853-UP-FAB2-283	



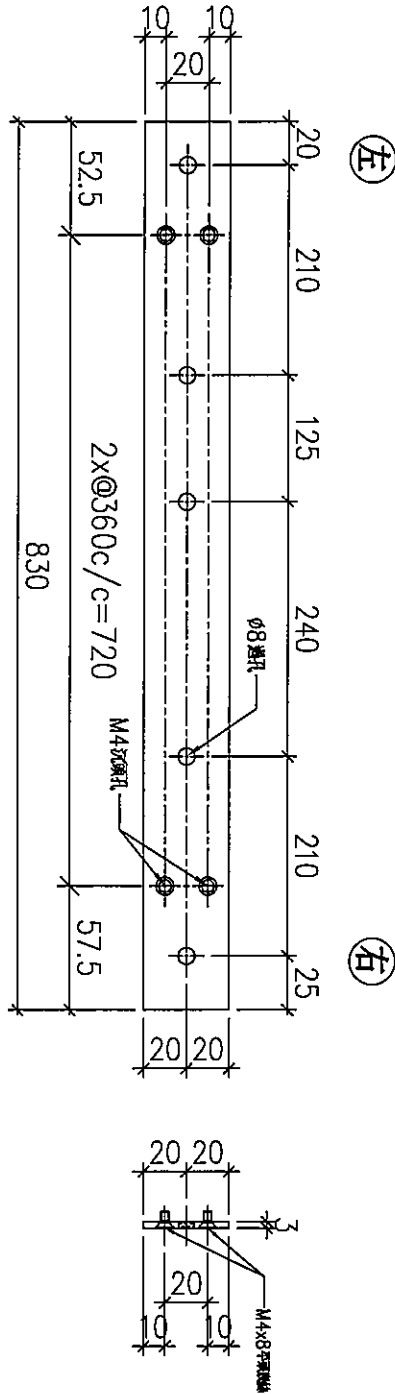
美特鋁質 有限公司
MIDI Aluminium Fabricator Ltd.

工程號

J853

地盤

錦上路



序號	物料編號	數量	使用位置
01	T7-ALB-06	16	見組裝圖

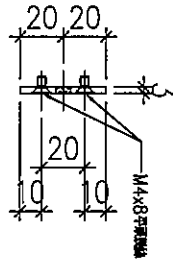
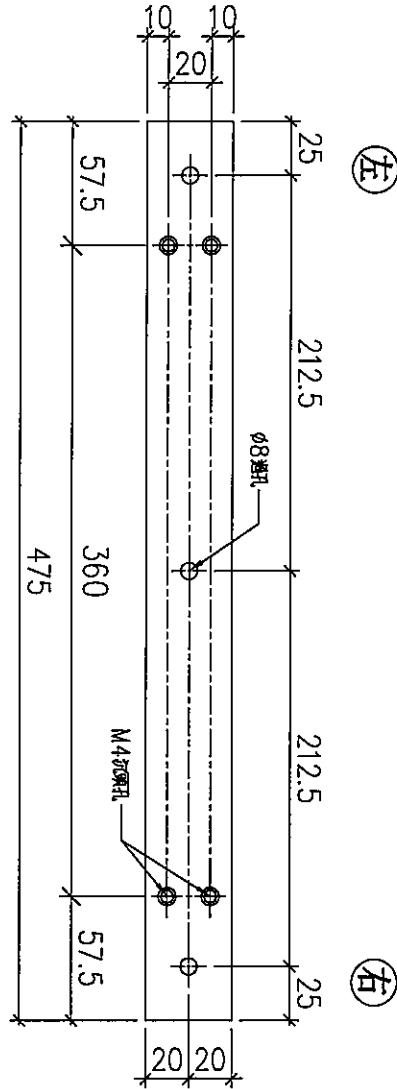
名稱	40X3鋁巴	制圖	LHR	2022,08,13	修改	-		
材料	3mm厚鋁板 (3003H14)	復核	-	-	日期	-		
顏色	鍍化	批準			圖號	J853-UP-FAB2-284		



美特鋁質有限公司
MIDI Aluminium Fabricator Ltd.

工程號 J853 地盤 錦上路

工廠用



序號	物料編號	數量	使用位置
01	T5-ALB-23	3	見組裝圖

名稱	40X3鋁巴	制圖	LHR	2022,08,13	修改	-		
材料	3mm厚鋁板 (3003H14)	復核	-	-	日期	-		
顏色	鍍化	批準			圖號	J853-UP-FAB2-285		



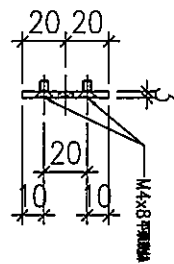
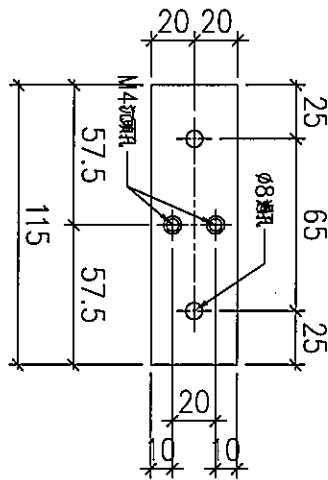
美特鋁質 有限公司
MIDI Aluminium Fabricator Ltd.

工程號

J853

地盤

錦上路



序號	物料編號	數量	使用位置
01	T5-ALB-17	13	見組裝圖
02	T6-ALB-06	62	見組裝圖
03	T7-ALB-08	16	見組裝圖

名稱	40X3鋁巴	制圖	LHR	2022,08,13	修改	-	
材料	3mm厚鋁板 (3003H14)	復核	-	-	日期	-	
顏色	鍍化	批準			圖號	J853-UP-FAB2-288	