

工程指示 / 要求簡箋 ENGINEER INSTRUCTIONS(E.I.)

工程指示編號:	EI- 5646	修改版本:	-
	HK- 0087		
工程編號:	J 853	工程名稱:	大窩坪 (延坪道)
收件人:	Maggie Lor	發件人:	Edwin Ho
工程項目:	廠用T7特式層中橫固定鐵碼	日期:	16/01/2023

<input type="checkbox"/> 原合約工程包	<input type="checkbox"/> 原合約工程加 / 減脹 QT-	<input type="checkbox"/> 新工程報價 QT-
---------------------------------	--	------------------------------------

信件批核號碼/圖紙參考編號:	批核模具圖紙編號:
客戶指示附件:	管理內部批簽署:

<input type="checkbox"/> 初步鋁料 B.M.	<input type="checkbox"/> 加工拆圖, 然後生產	<input type="checkbox"/> 尺寸表
<input type="checkbox"/> 正式鋁料 B.M.	<input type="checkbox"/> 技術上資料/指示	<input type="checkbox"/> 報價
<input checked="" type="checkbox"/> 配件 B.M.	<input type="checkbox"/> 樣辦或貨品說明書	<input type="checkbox"/> 分判合約
<input type="checkbox"/> 其他:		

內容: 請依附件BM, 訂購廠用T7特式層中橫固定鐵碼。

鐵角及鐵板需符合BS EN 10025 Grade S275J0或以上及CS2:2005或 (最新版)
方通及扁通需符合BS EN 10210 Grade S275J0或以上及CS2:2005或 (最新版)
若是6mm 厚度或以上者, 需有沖擊測試數據 (Impact Test Data)
若為熱浸者, 需符合BS EN ISO 1461:1999式 (最新版) (=85 Micro)

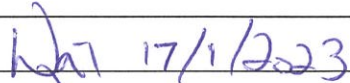

完成上列要求日期: 15/02/2023


國內

<input type="checkbox"/> 生產技術總監	<input type="checkbox"/> 連附件	<input type="checkbox"/> 技術部	<input type="checkbox"/> 連附件	<input type="checkbox"/> 生產部	<input type="checkbox"/> 連附件
<input type="checkbox"/> 採購部	<input type="checkbox"/> 連附件	<input checked="" type="checkbox"/> 生產統籌部	<input checked="" type="checkbox"/> 連附件	<input type="checkbox"/> 報關組	<input type="checkbox"/> 連附件
<input type="checkbox"/> 質檢部	<input type="checkbox"/> 連附件	<input type="checkbox"/> 會計部	<input type="checkbox"/> 連附件	<input type="checkbox"/> 機械設計部	<input type="checkbox"/> 連附件
<input type="checkbox"/> 香港辦	<input checked="" type="checkbox"/> 連附件	<input type="checkbox"/> 其他:			

香港

<input type="checkbox"/> 行政部	<input type="checkbox"/> 連附件	<input type="checkbox"/> 會計部	<input type="checkbox"/> 連附件	<input type="checkbox"/> 統籌部	<input type="checkbox"/> 連附件	<input type="checkbox"/> 工程部	<input type="checkbox"/> 連附件
<input type="checkbox"/> 採購部	<input type="checkbox"/> 連附件	<input type="checkbox"/> QS部	<input type="checkbox"/> 連附件	<input checked="" type="checkbox"/> 地盤管理	<input checked="" type="checkbox"/> 連附件	<input type="checkbox"/> 維修部	<input type="checkbox"/> 連附件

*發件人簽署: Edwin Ho	*組別成員批核簽署:  17/1/2023
傳遞編號:	項目經理簽署: 

 美特鋁質有限公司 MIDI Aluminium Fabricator Ltd.		工程號: J-853	計算: 謝永林	日期: 2023.01.12	送呈: 胡哥
廠用鐵件B.M.表		地盤名稱: 延坪道	核對: 謝永林	日期: 2023.01.12	副本:
		項目類別: 幕牆-T7-特式層	批准:	日期:	總重量: 36.273 KG
A/C Code:					

此BM依據EJ/5620新增資料計算

序號	修改標示	鐵件圖號	物料編號	配件名稱	顏色	實用	後備	總數	單位 件	總重量		備注
										單件重量 KG	總重量 KG	
1		TM-03		182.5x100x15鐵角	熱浸鋅	2	0	2	件	7.993	15.986	廠用
2								2	件		15.986	
									總計	2		

序號	修改標示	鐵件圖號	物料編號	配件名稱	顏色	實用	後備	總數	單位 件	總重量		備注
										單件重量 KG	總重量 KG	
1		CW-UTJ02		100x100x6鐵通/16mm鐵巴/12鐵巴	熱浸鋅	2	0	2	件	10.144	20.287	地盤用(焊接用)

此款為地盤用鐵件

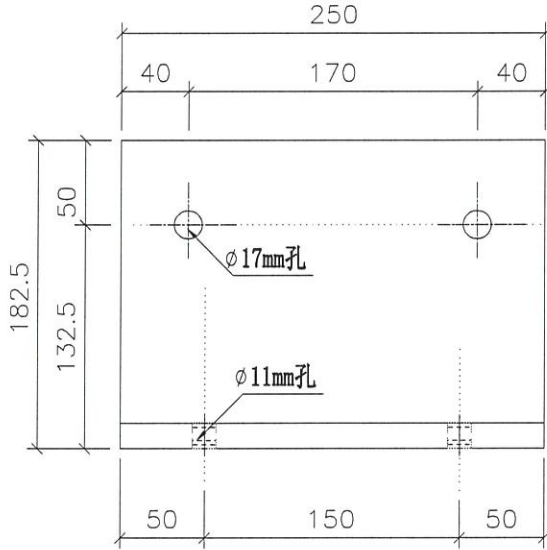
美特鋁質有限公司
MIDI Aluminium Fabricator Ltd.

廠用

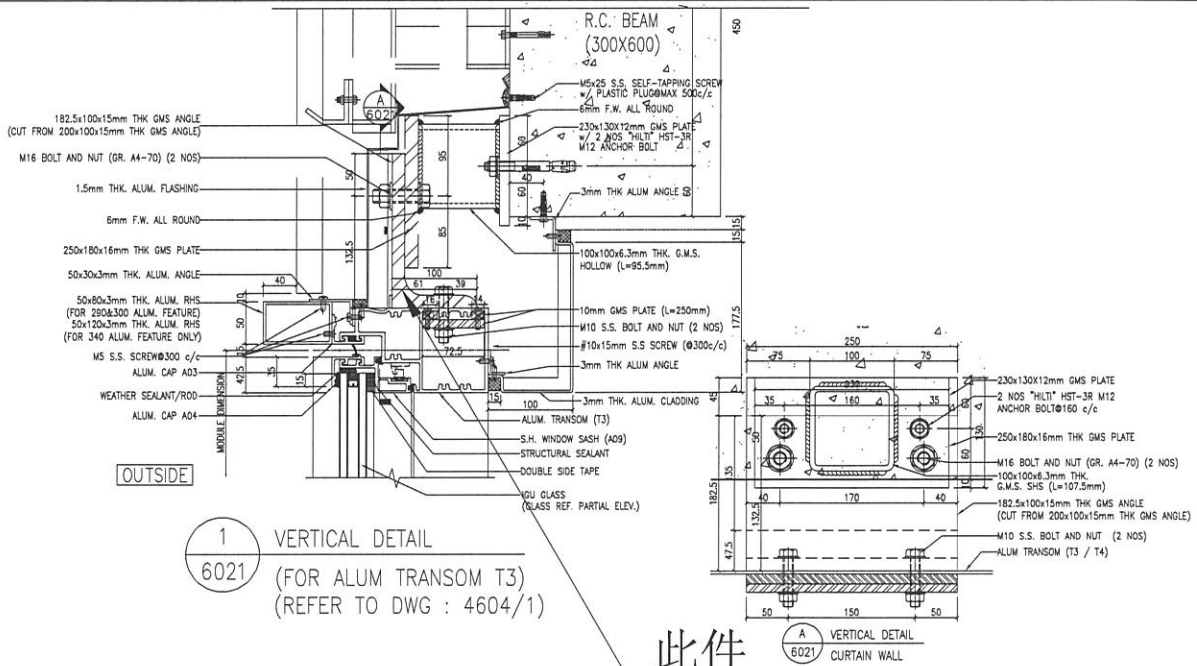
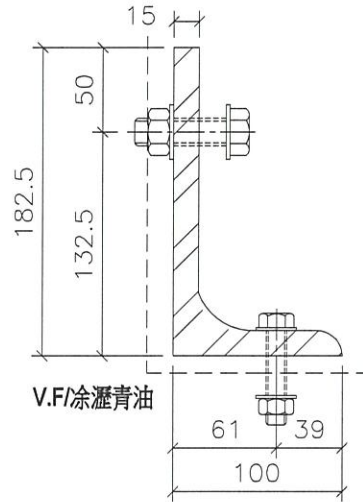
序號	座數	圖號	樓層	數量
1	T7	J853-SD-CW-4604左	23F頂部	2
			合計:	2

工程號 J-853 地盤 延坪道住宅

位置: 特式層



室外



此件
安裝示意圖

名稱	吊運生窗中橫用固定鐵角	制圖	謝永林	2022.10.11	修改		
材料	182.5x100x15鐵角	復核	謝永林	2023.01.12	日期		
顏色	熱浸鋅/涂瀝青油	批准	胡哥		圖號	TM-03	