



工程指示 / 要求簡箋 ENGINEER INSTRUCTIONS(E.I.)

工程指示編號:	EI- 5623	修改版本:	-
	HK- 0062		
工程編號:	J 853	工程名稱:	大窩坪 (延坪道)
收件人:	生統	發件人:	Edwin Ho
工程項目:	T5及T7 單元件浴室位防水件生產	日期:	11/01/2023

<input type="checkbox"/> 原合約工程包	<input type="checkbox"/> 原合約工程加 / 減賬 QT-	<input type="checkbox"/> 新工程報價 QT-
---------------------------------	--	------------------------------------

信件批核號碼/圖紙參考編號:	批核模具圖紙編號:
客戶指示附件:	管理內部批簽署:

<input type="checkbox"/> 初步鋁料 B.M.	<input type="checkbox"/> 加工拆圖, 然後生產	<input type="checkbox"/> 尺寸表
<input type="checkbox"/> 正式鋁料 B.M.	<input type="checkbox"/> 技術上資料/指示	<input type="checkbox"/> 報價
<input checked="" type="checkbox"/> 配件 B.M.	<input type="checkbox"/> 樣辦或貨品說明書	<input type="checkbox"/> 分判合約
<input type="checkbox"/> 其他:		

內容: 煩請根據附件加工圖, 生產5及T7 單元件浴室位防水件。

完成上列要求日期: 10/02/2023

國內


<input type="checkbox"/> 生產技術總監	<input type="checkbox"/> 連附件	<input type="checkbox"/> 技術部	<input type="checkbox"/> 連附件	<input type="checkbox"/> 生產部	<input type="checkbox"/> 連附件
<input type="checkbox"/> 採購部	<input type="checkbox"/> 連附件	<input checked="" type="checkbox"/> 生產統籌部	<input checked="" type="checkbox"/> 連附件	<input type="checkbox"/> 報關組	<input type="checkbox"/> 連附件
<input type="checkbox"/> 質檢部	<input type="checkbox"/> 連附件	<input type="checkbox"/> 會計部	<input type="checkbox"/> 連附件	<input type="checkbox"/> 機械設計部	<input type="checkbox"/> 連附件
<input type="checkbox"/> 香港辦	<input checked="" type="checkbox"/> 連附件	<input type="checkbox"/> 其他:			

香港

<input type="checkbox"/> 行政部	<input type="checkbox"/> 連附件	<input type="checkbox"/> 會計部	<input type="checkbox"/> 連附件	<input type="checkbox"/> 統籌部	<input type="checkbox"/> 連附件	<input type="checkbox"/> 工程部	<input type="checkbox"/> 連附件
<input type="checkbox"/> 採購部	<input type="checkbox"/> 連附件	<input type="checkbox"/> QS部	<input type="checkbox"/> 連附件	<input checked="" type="checkbox"/> 地盤管理	<input checked="" type="checkbox"/> 連附件	<input type="checkbox"/> 維修部	<input type="checkbox"/> 連附件

*發件人簽署: Edwin Ho	*組別成員批核簽署:
傳遞編號:	項目經理簽署:

圖則登記表 DRAWING REGISTER										
工程名稱 Project Title:		延坪道住宅			接收日期 Receiving Date (適用於客戶圖則)					
		T5T7浴室位防水件拆圖			年					
工程編號 Project No:		J-853			月					
					日					
分發予 Distributed To										
					年	23				
					月	1				
					日	5				
圖則編號 Drg. No.		圖則名稱 Drawing Title			修訂編號 Revision No.					
FSY-01		防水鋁板			1	-				
FSY-02		防水鋁板			2	-				
FSY-03		防水鋁板			3	-				
FSY-04		防水鋁板			4	-				
J853-SD-CW-4506		位置圖			5	-				
J853-SD-CW-4509		位置圖			6	-				
J853-SD-CW-4608		位置圖			7	-				

 美特鋁質 MIDI Aluminium Fabricator Ltd.	工程號: J-853	計算: 方強	日期: 2023.01.03	送呈: 胡哥
	地盤名稱: 九龍延坪道	核對: 謝永林	日期: 2023.01.05	副本:
	項目類別: TST7浴室位防水件	批准:		
	修改版次:	A/C Code:	總重量: 64.30	此BM依據拆圖資料計算

序號	修改內容	鋁板圖號	鋁板名稱	顏色	實用	後備	總數	總重量	單件展開面積		總展開面積	單件V.F.		總V.F.	備註
									平方米	平方米		平方米	平方米		
1		FSY-01	1.5mm厚鋁板	鉻化	1		1	1.701	0.418	0.418	0.418	0.00	0.00	0.00	
2		FSY-02	1.5mm厚鋁板	鉻化	1		1	1.401	0.345	0.345	0.345	0.00	0.00	0.00	
3		FSY-03	1.5mm厚鋁板	鉻化	15	2	17	40.391	0.584	9.936	9.936	0.00	0.00	0.00	2375長後備兩隻
4		FSY-04	1.5mm厚鋁板	鉻化	13		13	20.808	0.394	5.119	5.119	0.00	0.00	0.00	
						合計:	32	64.300		15.818					

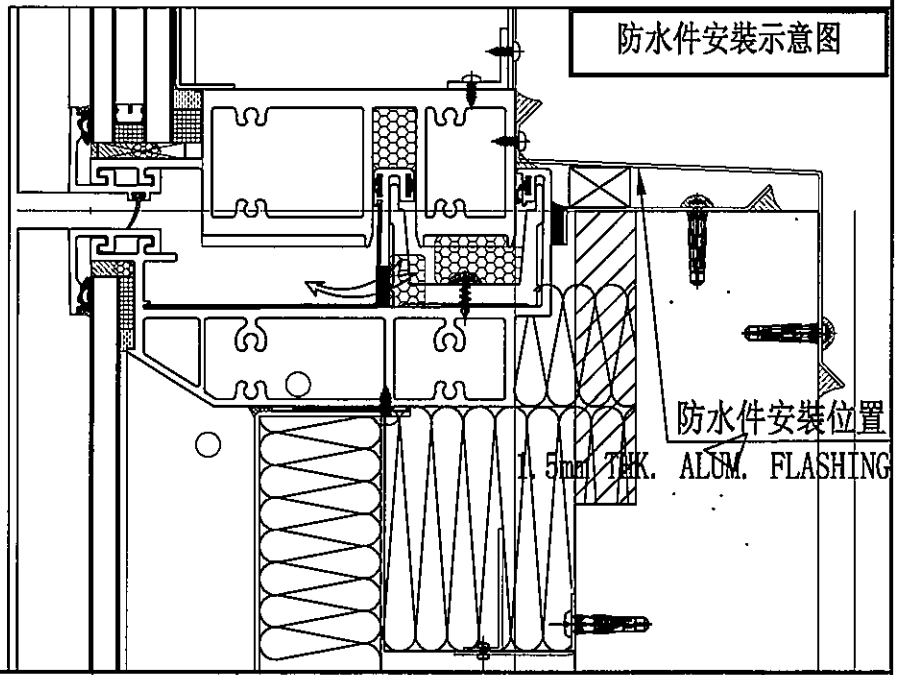
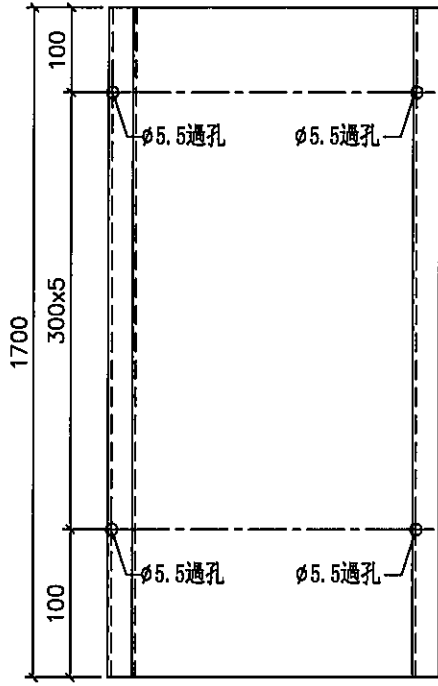
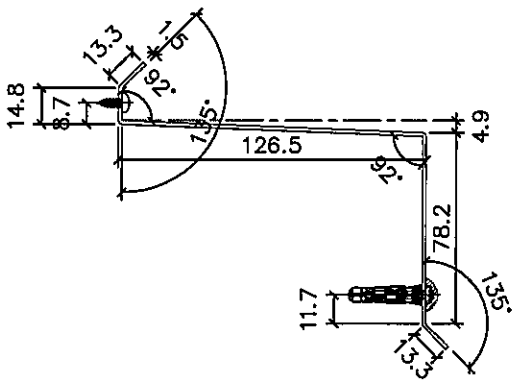
		T517浴室位防水件/樓層/數量派位																					
座數	位置	圖號	5F	6F	7F	8F	9F	10F	11F	12F	15F	16F	17F	18F	19F	20F	21F	22F	23F	25F	26F	合計	
T5	J853-SD-CW-4506	FSY-01																				1	1
T5	J853-SD-CW-4509	FSY-02																				1	1
T7	J853-SD-CW-4608	FSY-03			1	1	1	1	1	1	1	1	1	1	1	1	1	1	1	1			15
T7	J853-SD-CW-4608	FSY-04					1	1	1	1	1	1	1	1	1	1	1	1	1	1			13
	後備	FSY-03																				2	2
		合計:	0	0	1	1	2	2	2	2	2	2	2	2	2	2	2	2	2	2	0	2	32



美特鋁質有限公司
MIDI Aluminium Fabricator Ltd.

工程號 J-853 地盤 延坪道住宅

物料編號	L	數量	位置	分格尺寸	樓層
FSY-01	1700.0	1	J853-SD-CW-4506	1700	26/F



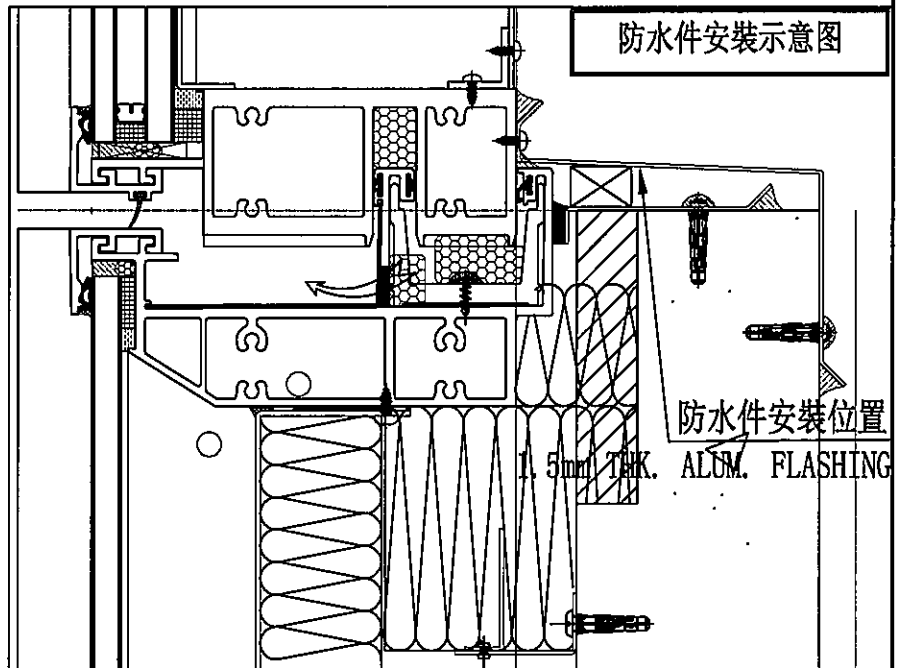
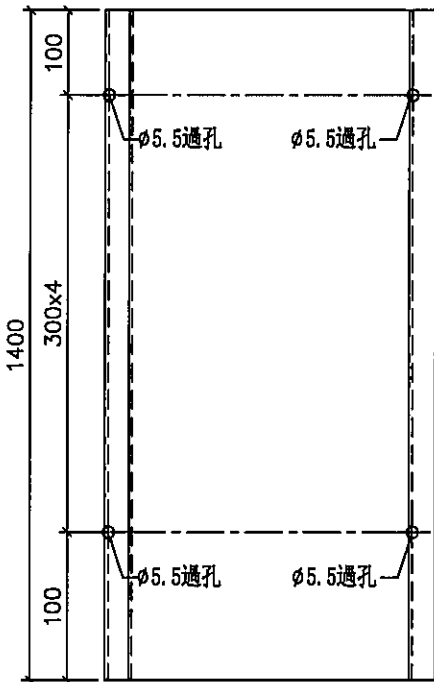
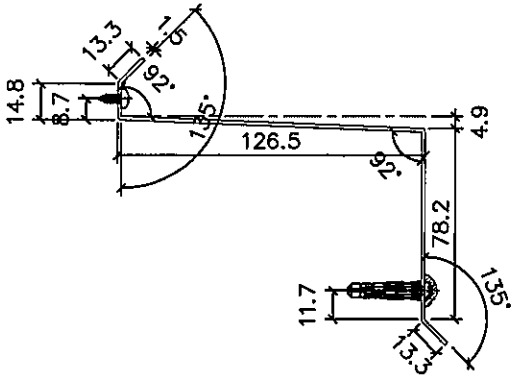
名稱	防水铝板	制圖	方強	2023.01.03	修改			
材料	1.5mm铝板	復核	謝永林	2023.01.05	日期			
顏色	鉻化	批准	Daniel		圖號	FSY-01		



美特鋁質有限公司
MIDI Aluminium Fabricator Ltd.

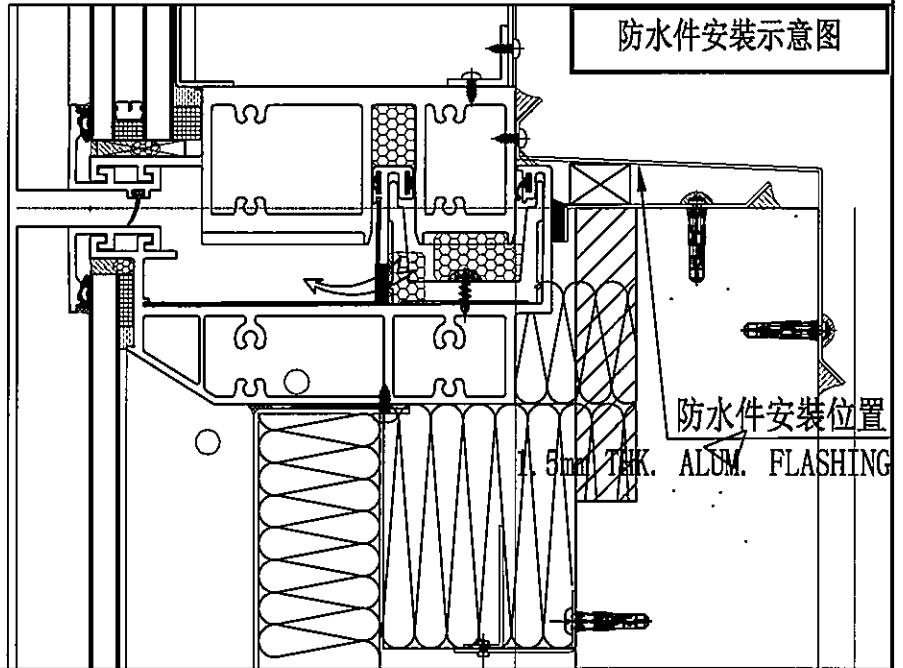
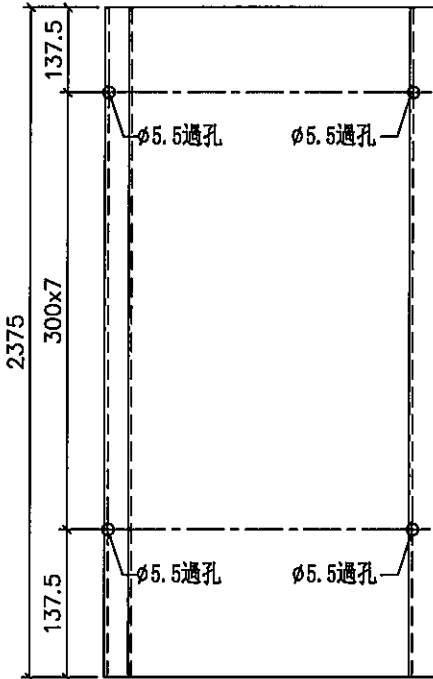
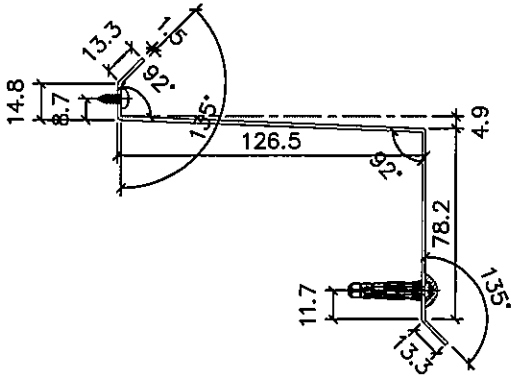
工程號 J-853 地盤 延坪道住宅

物料編號	L	數量	位置	分格尺寸	樓層
FSY-02	1400.0	1	J853-SD-CW-4509	1400	26/F



名稱	防水铝板	制圖	方強	2023.01.03	修改			
材料	1.5mm铝板	復核	謝永林	2023.01.05	日期			
顏色	鉻化	批准	Daniel		圖號	FSY-02		

物料編號	L	數量	位置	分格尺寸	樓層
FSY-03	2375.0	15	J853-SD-CW-4608	2375	7/F-23/F
FSY-03	2375.0	2	J853-SD-CW-4608	2375	後備
	合計：	17			



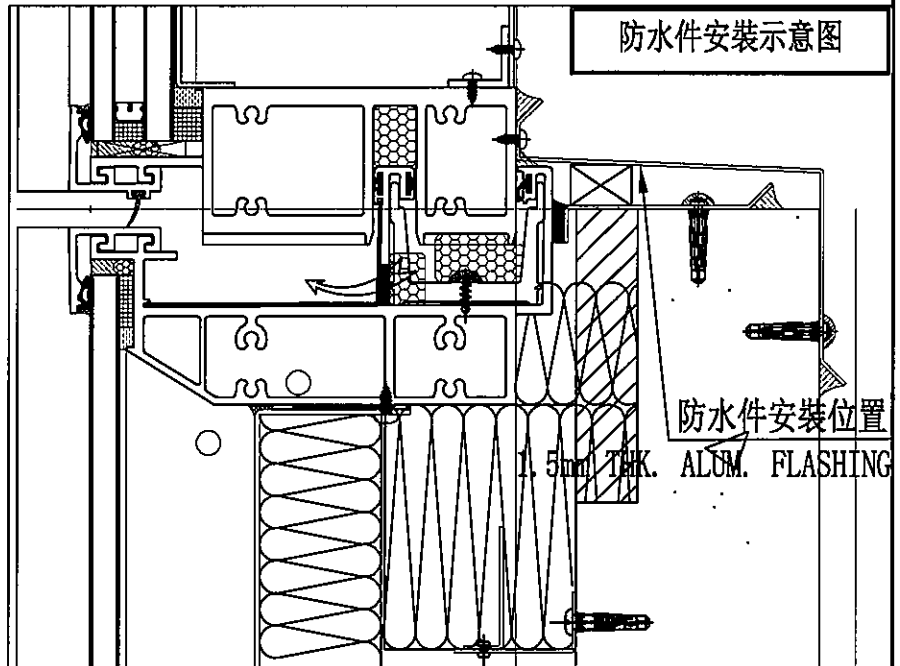
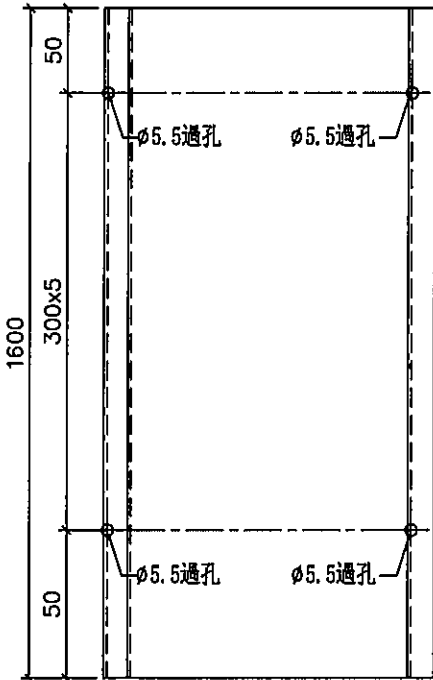
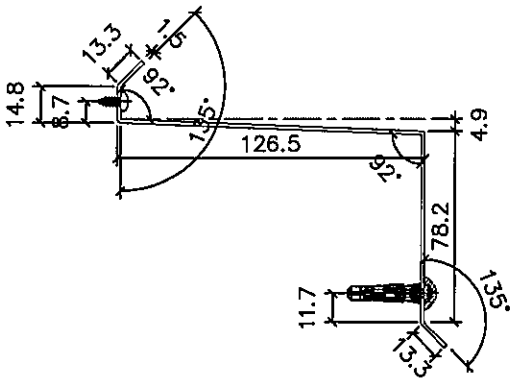
名稱	防水铝板	制圖	方強	2023.01.03	修改			
材料	1.5mm铝板	復核	謝永林	2023.01.05	日期			
顏色	鉻化	批准	Daniel		圖號	FSY-03		



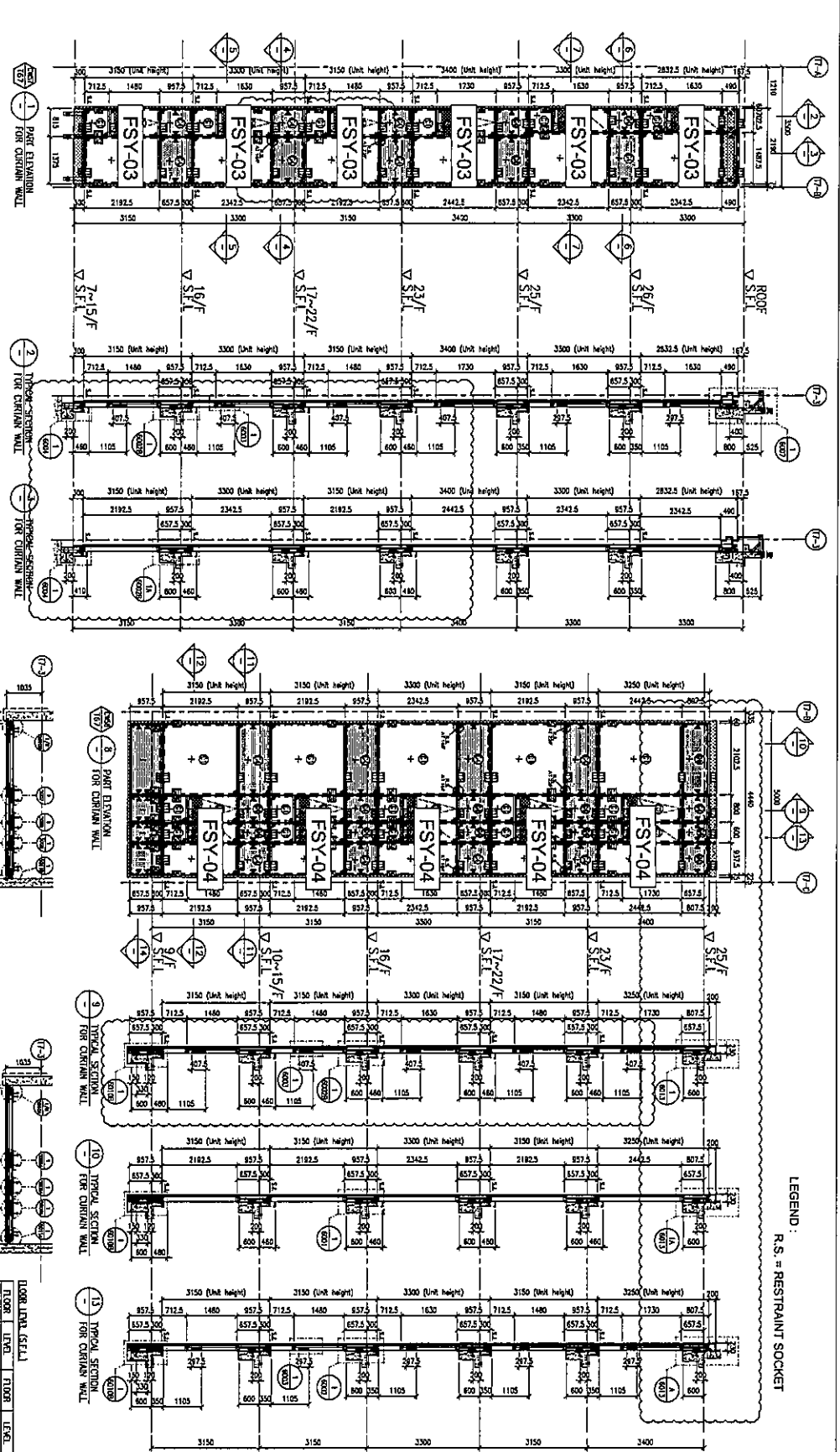
美特鋁質有限公司
MIDI Aluminium Fabricator Ltd.

工程號 J-853 地盤 延坪道住宅

物料編號	L	數量	位置	分格尺寸	樓層
FSY-04	1600.0	13	J853-SD-CW-4608	1600	9/F-23/F



名稱	防水铝板	制圖	方強	2023.01.03	修改			
材料	1.5mm铝板	復核	謝永林	2023.01.05	日期			
顏色	鉻化	批准	Daniel		圖號	FSY-04		



LEGEND:
R.S. = RESTRAINT SOCKET

FLOOR LEVEL (SEA.L)

FLOOR	LEVEL	FLOOR ELEV.
5/F	+200.00	+177.80
4/F	+200.00	+174.85
3/F	+198.05	+171.50
2/F	+193.35	+168.35
1/F	+187.20	+162.20
0/F	+182.70	+157.50
1/F	+182.70	+157.50

- LEGEND:
- 1. 12mm THK. HEAT STRENGTHENED GLASS (GREEN)
 - 2. 12mm THK. ALUM. CLADDING
 - 3. 12mm THK. HEAT STRENGTHENED GLASS (GREEN)
 - 4. 12mm THK. ALUM. CLADDING
 - 5. 12mm THK. HEAT STRENGTHENED GLASS (GREEN)
 - 6. 12mm THK. ALUM. CLADDING
 - 7. 12mm THK. HEAT STRENGTHENED GLASS (GREEN)
 - 8. 12mm THK. ALUM. CLADDING
 - 9. 12mm THK. HEAT STRENGTHENED GLASS (GREEN)
 - 10. 12mm THK. ALUM. CLADDING
 - 11. 12mm THK. HEAT STRENGTHENED GLASS (GREEN)
 - 12. 12mm THK. ALUM. CLADDING

- 1. STAINLESS STEEL (S.S.)
- 2. ALUM. CLADDING
- 3. ALUM. CLADDING
- 4. ALUM. CLADDING
- 5. ALUM. CLADDING
- 6. ALUM. CLADDING
- 7. ALUM. CLADDING
- 8. ALUM. CLADDING
- 9. ALUM. CLADDING
- 10. ALUM. CLADDING
- 11. ALUM. CLADDING
- 12. ALUM. CLADDING

CLIENT: SHIMAO GROUP HOLDINGS LIMITED

ARCHITECT: HOKI ARCHITECTS & PARTNERS LIMITED

STRUCTURAL ENGINEER: C.N. WONG & ASSOCIATES LTD

CONTRACTOR: HYP HING CONSTRUCTION CO. LTD

ENGINEER: JENNY HO

DATE: 13-SEP-21

SCALE: 1:500 (A1)

TITLE: PART ELEVATION FOR CURTAIN WALL AT TOWER 6 & 7

PROJECT: PROPOSED RESIDENTIAL DEVELOPMENT AT N.K.ILL. 6342 THE PARK HAVEN KOWLOON

DESIGNED BY: LHR

CHECKED BY:

DATE: 13-SEP-21

SCALE: 1:500 (A1)

TITLE: PART ELEVATION FOR CURTAIN WALL AT TOWER 6 & 7

PROJECT: PROPOSED RESIDENTIAL DEVELOPMENT AT N.K.ILL. 6342 THE PARK HAVEN KOWLOON

DESIGNED BY: LHR

CHECKED BY: