



工程指示 / 要求簡箋 ENGINEER INSTRUCTIONS(E.I.)

工程指示編號:	EI- 5622	修改版本:	-
	HK- 0061		
工程編號:	J 853	工程名稱:	大窩坪 (延坪道)
收件人:	生統	發件人:	Edwin Ho
工程項目:	T1、T2及T3 UP欄河鋁料加工圖及組裝圖	日期:	11/01/2023

<input type="checkbox"/> 原合約工程包	<input type="checkbox"/> 原合約工程加 / 減賬 QT-	<input type="checkbox"/> 新工程報價 QT-
---------------------------------	--	------------------------------------

信件批核號碼/圖紙參考編號:	批核模具圖紙編號:
客戶指示附件:	管理內部批簽署:

<input type="checkbox"/> 初步鋁料 B.M.	<input type="checkbox"/> 加工拆圖, 然後生產	<input type="checkbox"/> 尺寸表
<input type="checkbox"/> 正式鋁料 B.M.	<input type="checkbox"/> 技術上資料/指示	<input type="checkbox"/> 報價
<input checked="" type="checkbox"/> 配件 B.M.	<input type="checkbox"/> 樣辦或貨品說明書	<input type="checkbox"/> 分判合約
<input type="checkbox"/> 其他:		

內容: 煩請根據附件加工圖, 生產T1、T2及T3UP欄河鋁料。

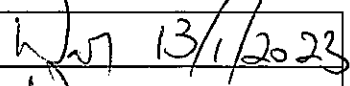

完成上列要求日期: 10/02/2023

國內

<input type="checkbox"/> 生產技術總監	<input type="checkbox"/> 連附件	<input type="checkbox"/> 技術部	<input type="checkbox"/> 連附件	<input type="checkbox"/> 生產部	<input type="checkbox"/> 連附件
<input type="checkbox"/> 採購部	<input type="checkbox"/> 連附件	<input checked="" type="checkbox"/> 生產統籌部	<input checked="" type="checkbox"/> 連附件	<input type="checkbox"/> 報關組	<input type="checkbox"/> 連附件
<input type="checkbox"/> 質檢部	<input type="checkbox"/> 連附件	<input type="checkbox"/> 會計部	<input type="checkbox"/> 連附件	<input type="checkbox"/> 機械設計部	<input type="checkbox"/> 連附件
<input type="checkbox"/> 香港辦	<input checked="" type="checkbox"/> 連附件	<input type="checkbox"/> 其他:			

香港

<input type="checkbox"/> 行政部	<input type="checkbox"/> 連附件	<input type="checkbox"/> 會計部	<input type="checkbox"/> 連附件	<input type="checkbox"/> 統籌部	<input type="checkbox"/> 連附件	<input type="checkbox"/> 工程部	<input type="checkbox"/> 連附件
<input type="checkbox"/> 採購部	<input type="checkbox"/> 連附件	<input type="checkbox"/> QS部	<input type="checkbox"/> 連附件	<input checked="" type="checkbox"/> 地盤管理	<input checked="" type="checkbox"/> 連附件	<input type="checkbox"/> 維修部	<input type="checkbox"/> 連附件

*發件人簽署: Edwin Ho	*組別成員批核簽署: 
傳遞編號:	項目經理簽署: 

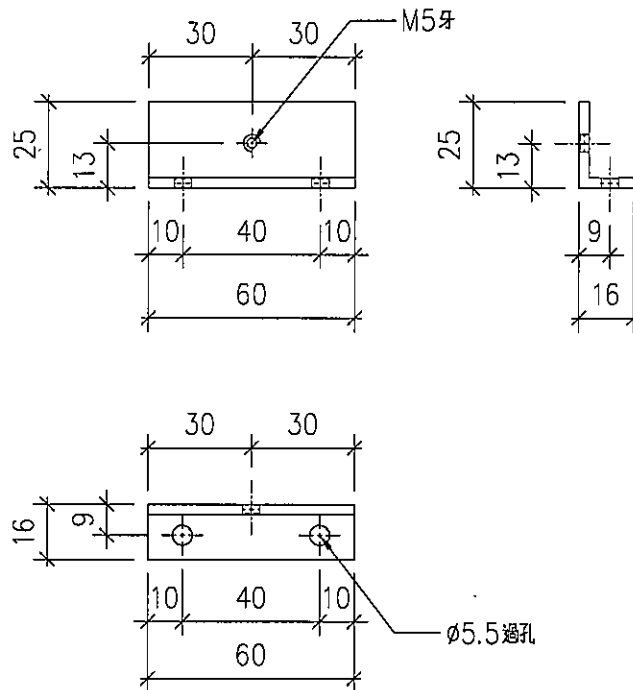


美特鋁質有限公司
MIDI Aluminium Fabricator Ltd.

序号	物料編號	數量	位置
01	LJ-C01	2168	見組裝圖

工程號	J853	地盤	錦上路
-----	------	----	-----

工廠用



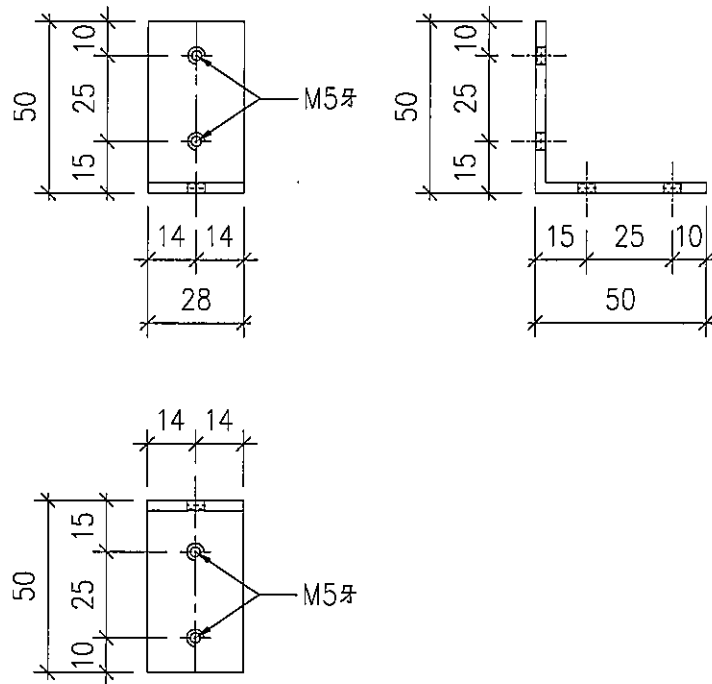
名稱	鋁角加工圖	制圖	LHR	2022,09,12	修改	-		
材料	25*16*3mm厚鋁角(用廢料)	復核	-	-	日期	-		
顏色	MILL	批準			圖號	J853-UP-LJ01		



美特鋁質有限公司
MIDI Aluminium Fabricator Ltd.

序号	物料編號	數量	位置
01	LJ-C02	14	見組裝圖

工程號	J853	地盤	錦上路
-----	------	----	-----



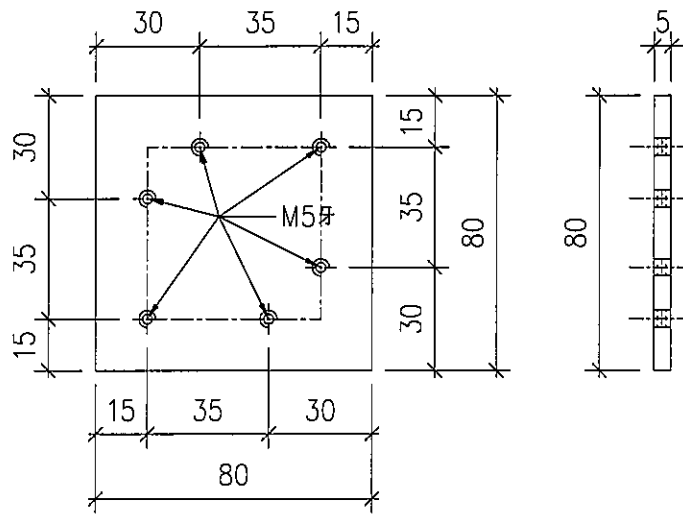
名稱	鋁角加工圖	制圖	LHR	2022,09,12	修改	-		
材料	50*50*3mm厚鋁角(用廢料)	復核	-	-	日期	-		
顏色	MILL	批准			圖號	J853-UP-LJ02		



美特鋁質有限公司
MIDI Aluminium Fabricator Ltd.

序号	物料編號	數量	位置
01	LJ-C03	14	見組裝圖

工程號	J853	地盤	錦上路
-----	------	----	-----

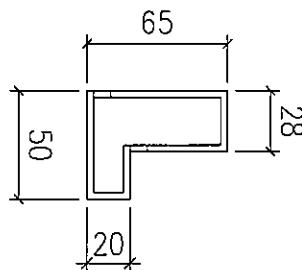
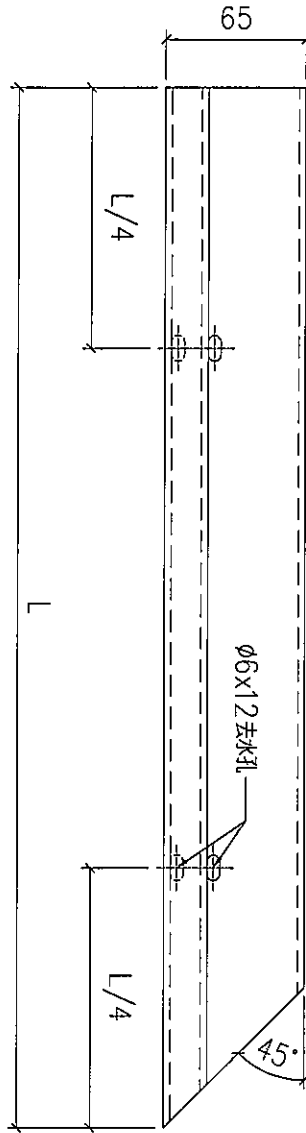


名稱	鋁巴加工圖	制圖	LHR	2022,09,12	修改	-	
材料	5mm厚鋁巴(用廢料)	復核	-	-	日期	-	
顏色	MILL	批准			圖號	J853-UP-LJ03	



美特鋁質 有限公司
MIDI Aluminium Fabricator Ltd.

工程號 J853 地盤 錦上路



序號	物料編號	L:	數量	安裝位置 見派位圖	樓層
01	T2-X86219-21	1530	1	見派位圖	T2 FLAT A 26/F
02	T3-X86219-21	1530	1	見派位圖	T3 FLAT A 26/F

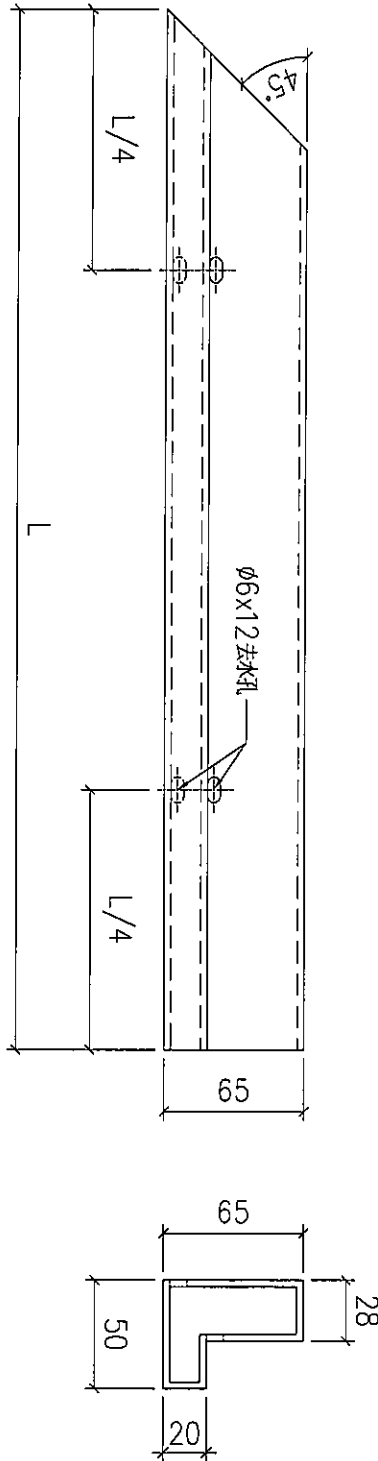
名稱	底橫外飾加工圖	制圖	LHR	2022,09,15	修改	-		
材料	X86219	復核	-	-	日期	-		
顏色	JMQ213457(3coats)	批准			圖號	J853-UP-FAB2-187		



美特鋁質有限公司
MIDI Aluminium Fabricator Ltd.

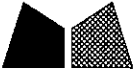
工程號 J853 地盤 錦上路

送工地



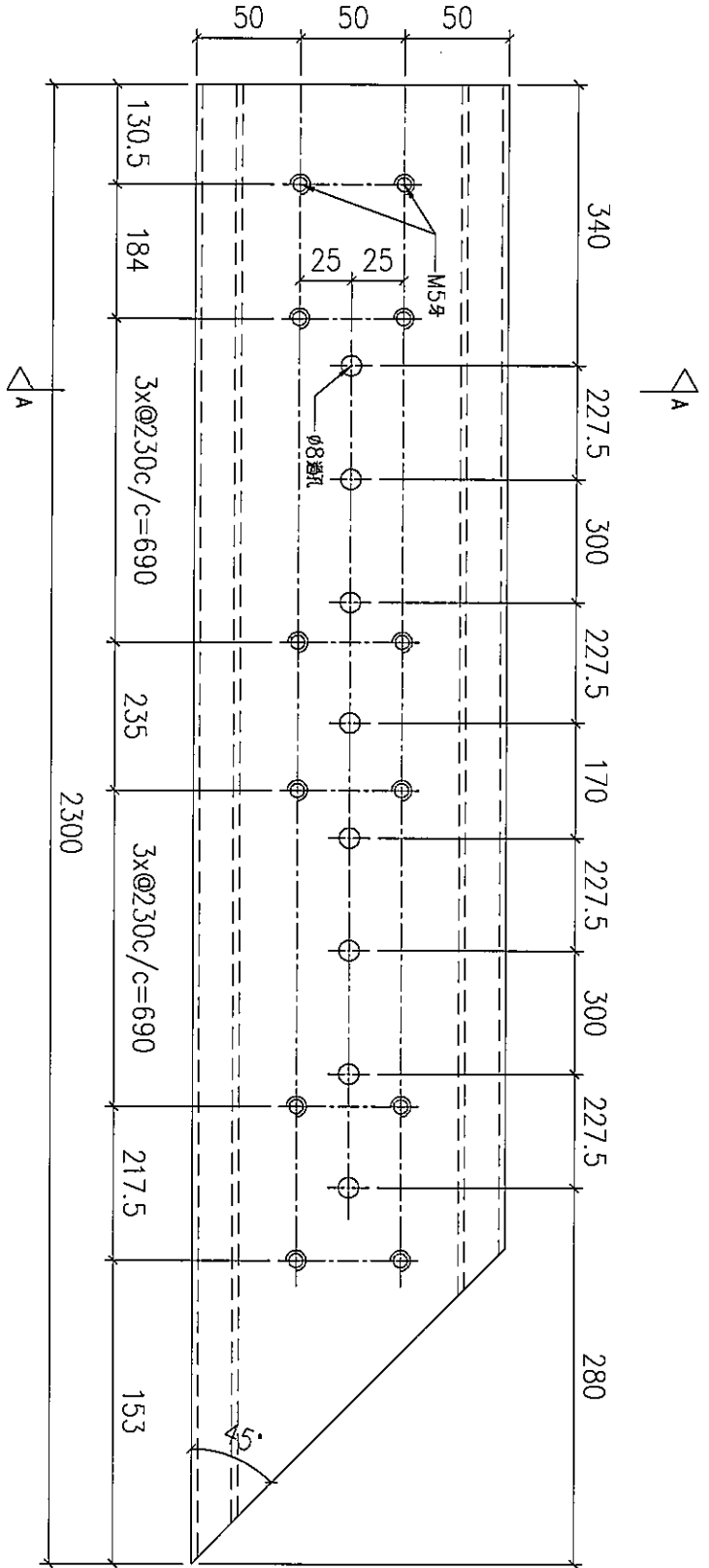
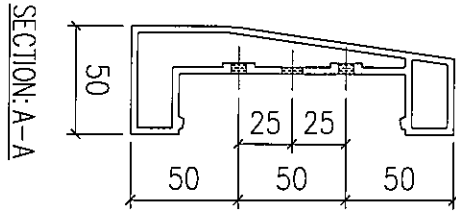
序號	物料編號	L:	數量	安裝位置	樓層
01	T2-X86219-22	810	1	見派位圖	T2 FLAT A 26/F
02	T3-X86219-22	810	1	見派位圖	T3 FLAT A 26/F

名稱	底橫外飾加工圖	制圖	LHR	2022,09,15	修改	-		
材料	X86219	復核	-	-	日期	-		
顏色	JMQ213457(3coats)	批准			圖號	J853-UP-FAB2-188		



美特鋁質 有限公司
MIDI Aluminium Fabricator Ltd.

工程號 J853 地盤 錦上路



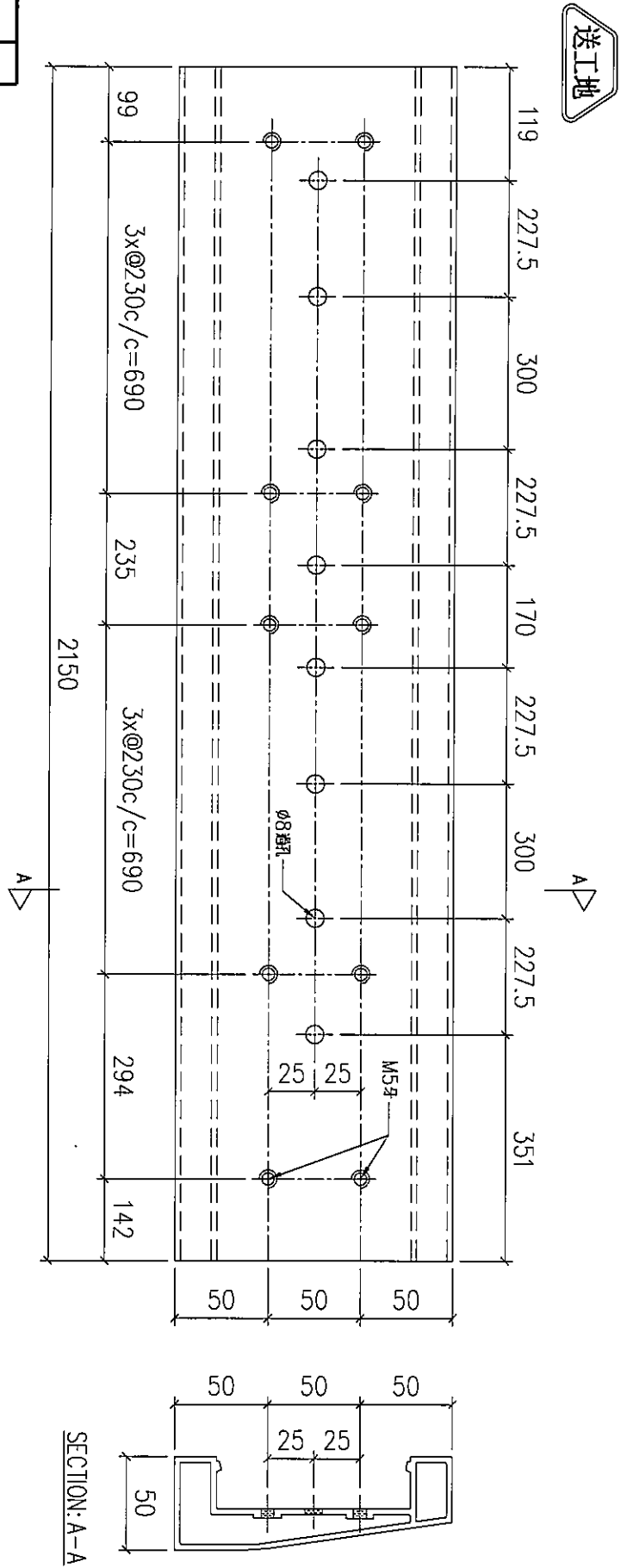
序號	物料編號	數量	使用位置	樓層
01	T1-X86220-01	14	見組裝圖	T1 FLAT A 7~22/F

名稱	欄河扶手	制圖	LHR	2022,09,08	修改	-
材料	X86220	復核	-	-	日期	-
顏色	JMQ213457(3coats)	批准			圖號	J853-UP-FAB3-01



美特鋁質有限公司
MIDI Aluminium Fabricator Ltd.

工程號 J853 地盤 錦上路



送工地

序號	物料編號	數量	使用位置	樓層
01	T1-X86220-03	14	貝組裝圖	T1 FLAT B 7~22/F

名稱	欄河扶手	制圖	LHR	2022,09,08	修改	-
材料	X86220	復核	-	-	日期	-
顏色	JMQ213457(3coats)	批准			圖號	J853-UP-FAB3-02



美特鋁質 有限公司
MIDI Aluminium Fabricator Ltd.

工程號

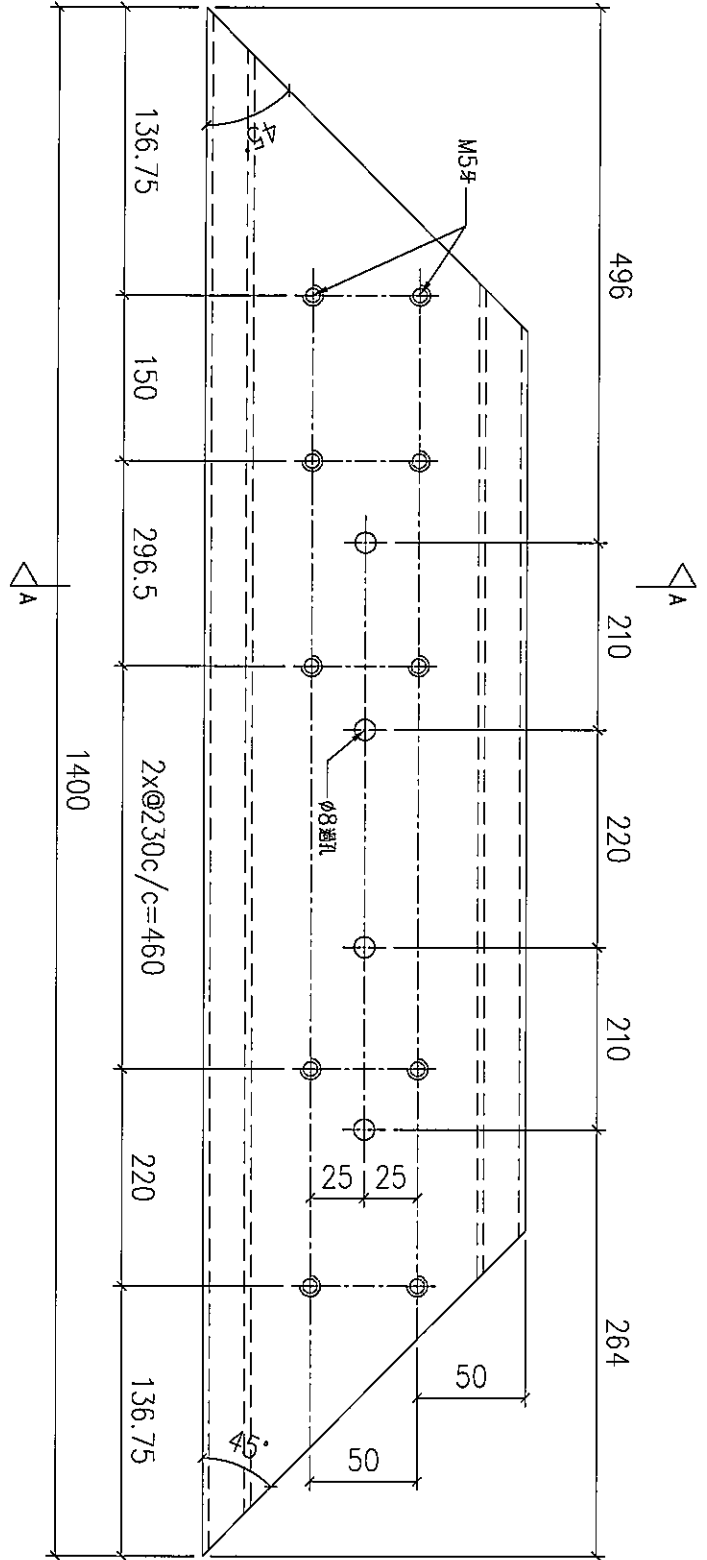
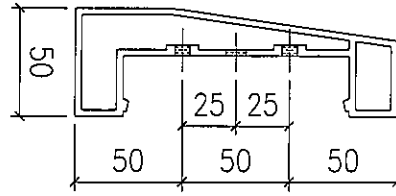
J853

地盤

錦上路

送工地

SECTION: A-A



序號	物料編號	數量	使用位置	樓層
01	T3-X86220-11	9	見派位圖	T3 FLAT D 6~16/F

名稱	欄河扶手	制圖	LHR	2022,09,08	修改	-		
材料	X86220	復核	-	-	日期	-		
顏色	JMQ213457(3coats)	批準			圖號	J853-UP-FAB3-03		



美特鋁質 有限公司
MIDI Aluminium Fabricator Ltd.

工程號

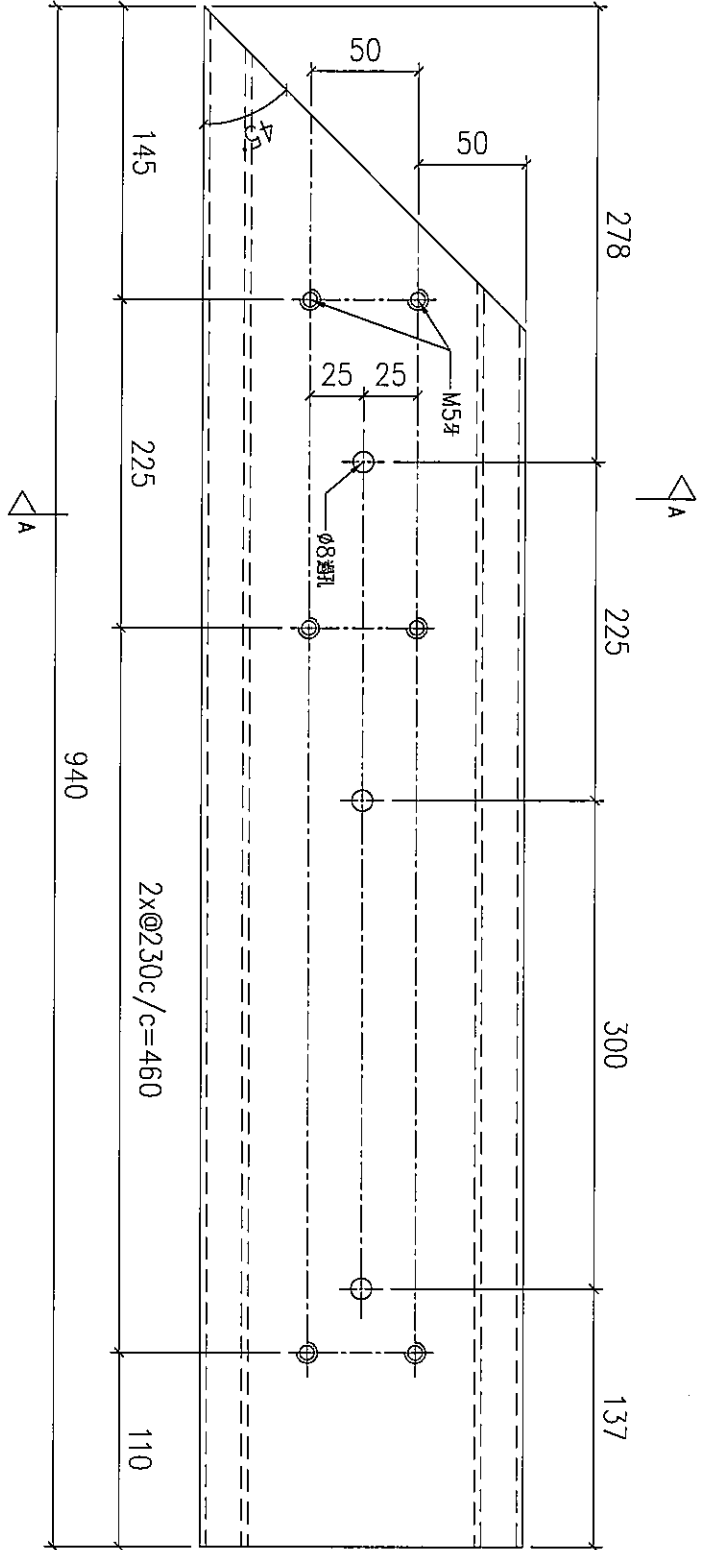
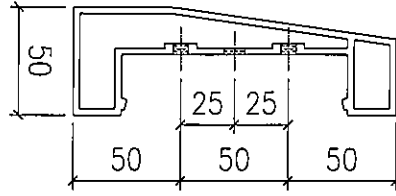
J853

地盤

錦上路

送工地

SECTION: A-A



序號	物料編號	數量	使用位置	樓層
01	T3-X86220-12	9	見派位圖	T3 FLAT D 6~16/F

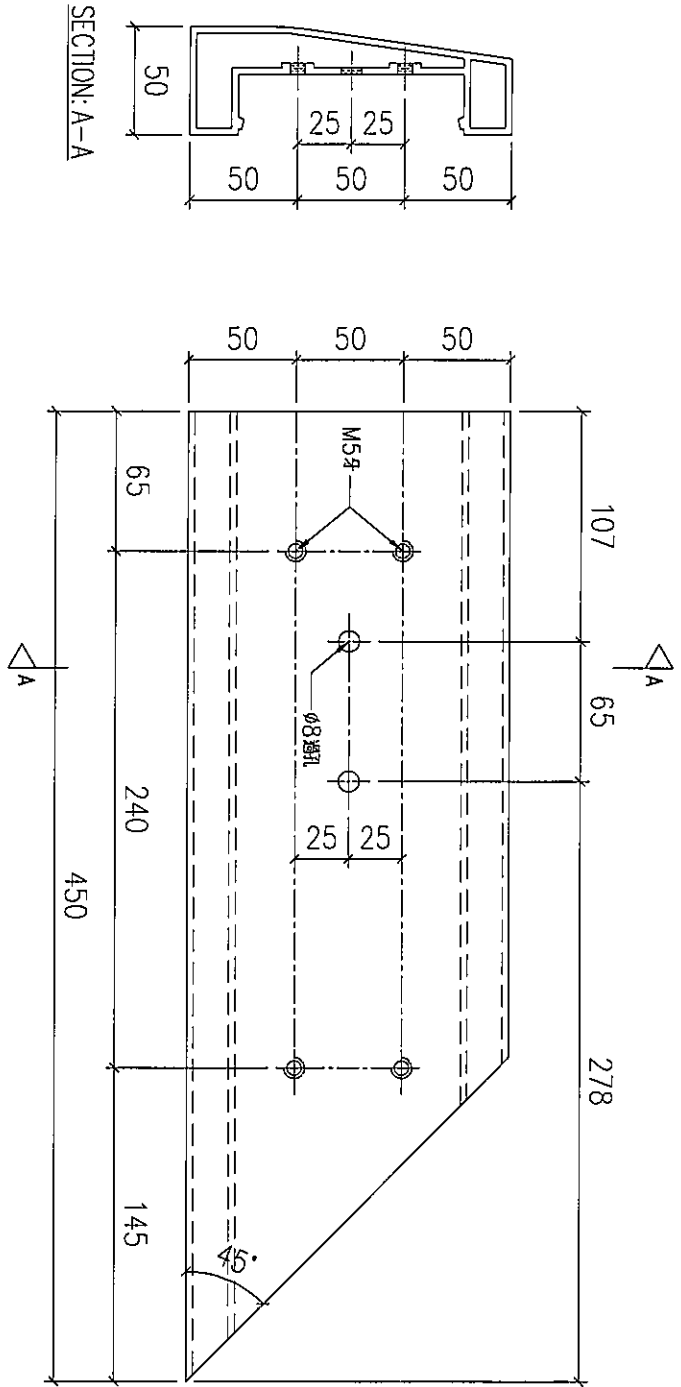
名稱	欄河扶手	制圖	LHR	2022,09,08	修改	-	
材料	X86220	復核	-	-	日期	-	
顏色	JMQ213457(3coats)	批準			圖號	J853-UP-FAB3-04	



美特鋁質 有限公司
MIDI Aluminium Fabricator Ltd.

工程號 J853 地盤 錦上路

送工地



序號	物料編號	數量	使用位置	樓層
01	T3-X86220-13	9	見派位圖	T3 FLAT D 6~16/F

名稱	欄河扶手	制圖	LHR	2022,09,08	修改	-		
材料	X86220	復核	-	-	日期	-		
顏色	JMQ213457(3coats)	批准			圖號	J853-UP-FAB3-05		



美特鋁質有限公司
MIDI Aluminium Fabricator Ltd.

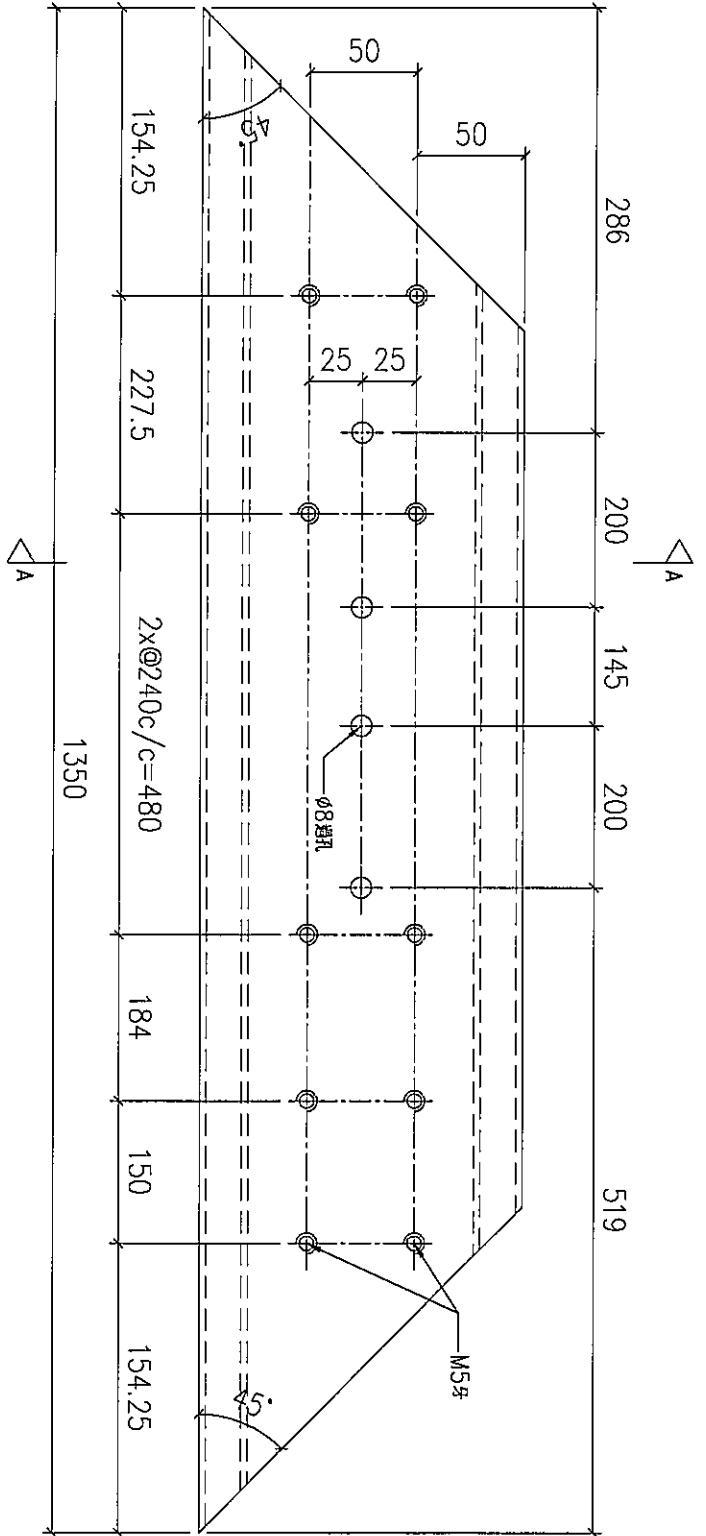
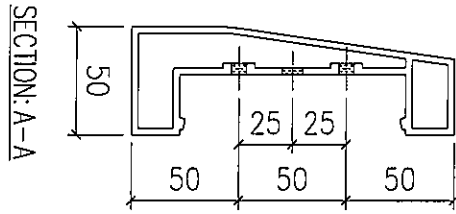
工程號

J853

地盤

錦上路

送工地



序號	物料編號	數量	使用位置	樓層
01	T2-X86220-01	9	見派位圖	T2 FLAT A 6~16/F
02	T2-X86220-01	18	見派位圖	T2 FLAT B 6~26/F
03	T2-X86220-01	1	見派位圖	T2 FLAT A 26/F
04	T3-X86220-01	9	見派位圖	T3 FLAT A 6~16/F
05	T3-X86220-01	18	見派位圖	T3 FLAT B 6~26/F
06	T3-X86220-01	1	見派位圖	T3 FLAT A 26/F
		56		

名稱	欄河扶手	制圖	LHR	2022,09,08	修改	-
材料	X86220	復核	-	-	日期	-
顏色	JMQ213457(3coats)	批準			圖號	J853-UP-FAB3-06



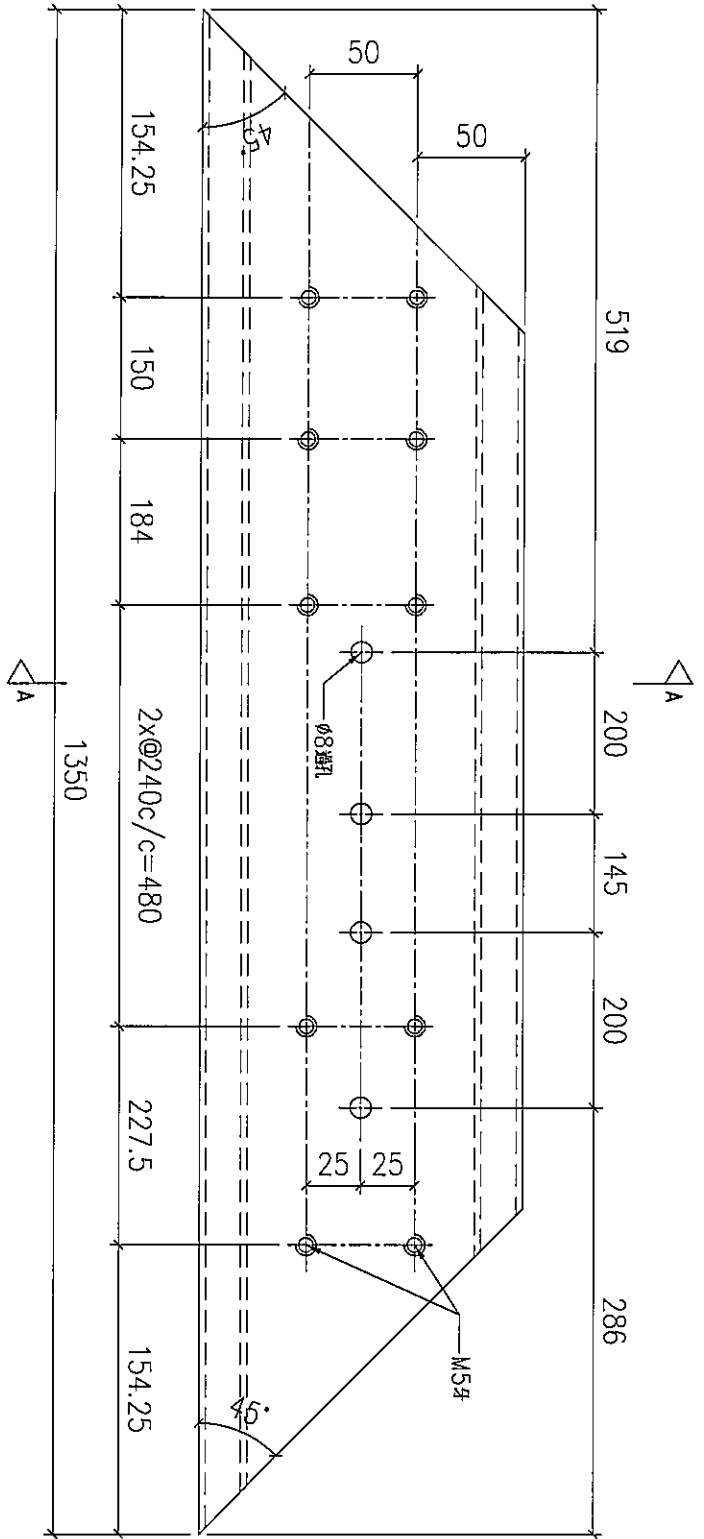
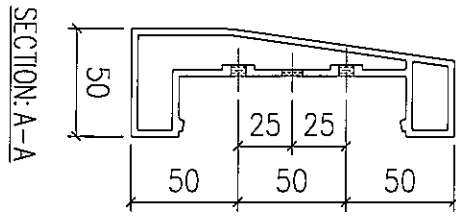
美特鋁質 有限公司
MIDI Aluminium Fabricator Ltd.

工程號

J853

地盤

錦上路



序號	物料編號	數量	使用位置	樓層
01	T2-X86220-04	7	見派位圖	T2 FLAT A 17~23/F
02	T2-X86220-04	19	見派位圖	T2 FLAT C 5~26/F
03	T2-X86220-04	9	見派位圖	T2 FLAT D 6~16/F
04	T3-X86220-04	7	見派位圖	T3 FLAT A 17~23/F
05	T3-X86220-04	18	見派位圖	T3 FLAT C 6~26/F
		73		

名稱	欄河扶手	制圖	LHR	2022,09,08	修改	-
材料	X86220	復核	-	-	日期	-
顏色	JMQ213457(3coats)	批准			圖號	J853-UP-FAB3-07



美特鋁質 有限公司
MIDI Aluminium Fabricator Ltd.

工程號

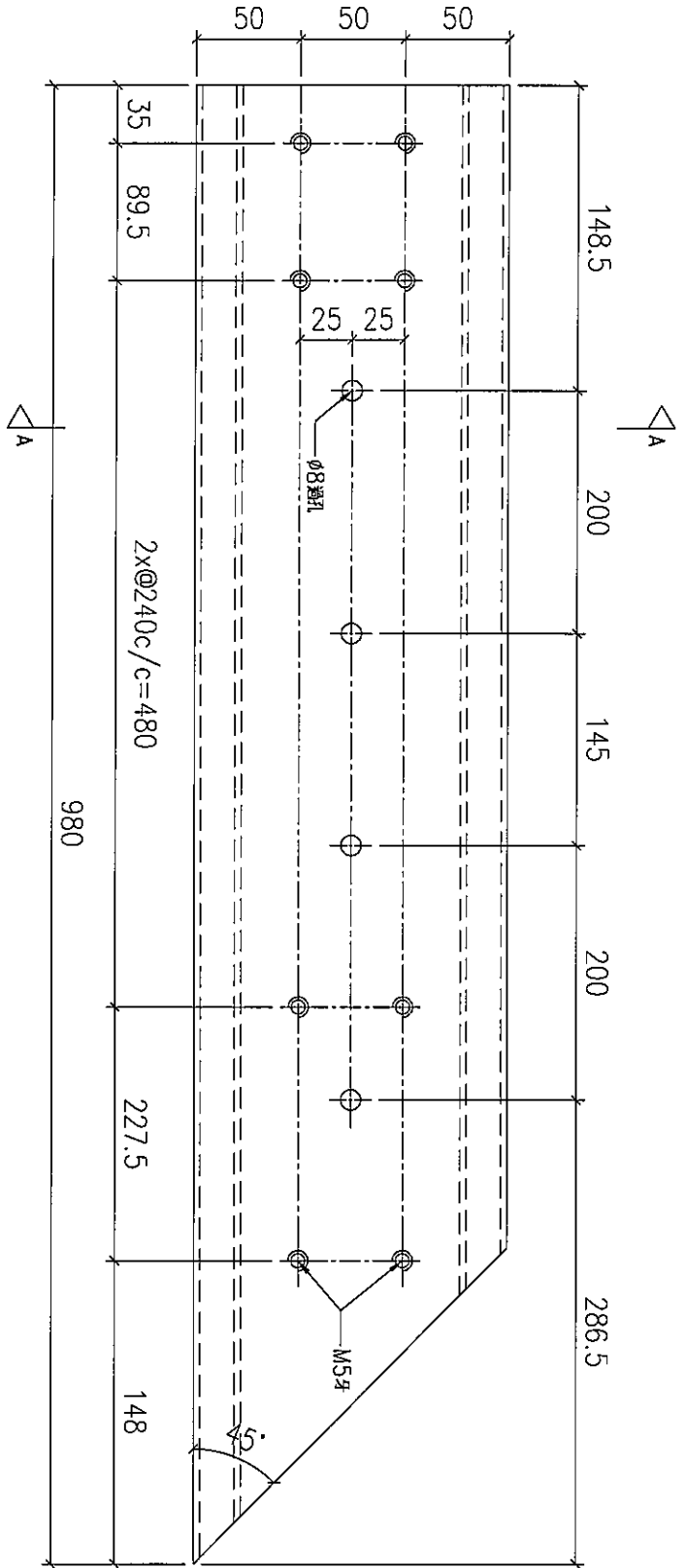
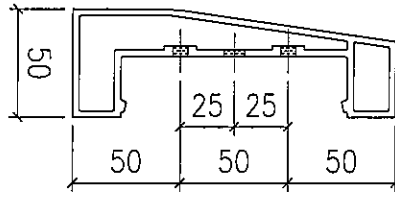
J853

地盤

錦上路



SECTION: A-A



序號	物料編號	數量	使用位置	樓層
01	T2-X86220-02	9	見派位圖	T2 FLAT A 6~16/F
02	T3-X86220-02	9	見派位圖	T3 FLAT A 6~16/F

名稱	欄河扶手	制圖	LHR	2022,09,08	修改	-		
材料	X86220	復核	-	-	日期	-		
顏色	JMQ213457(3coats)	批準			圖號	J853-UP-FAB3-08		



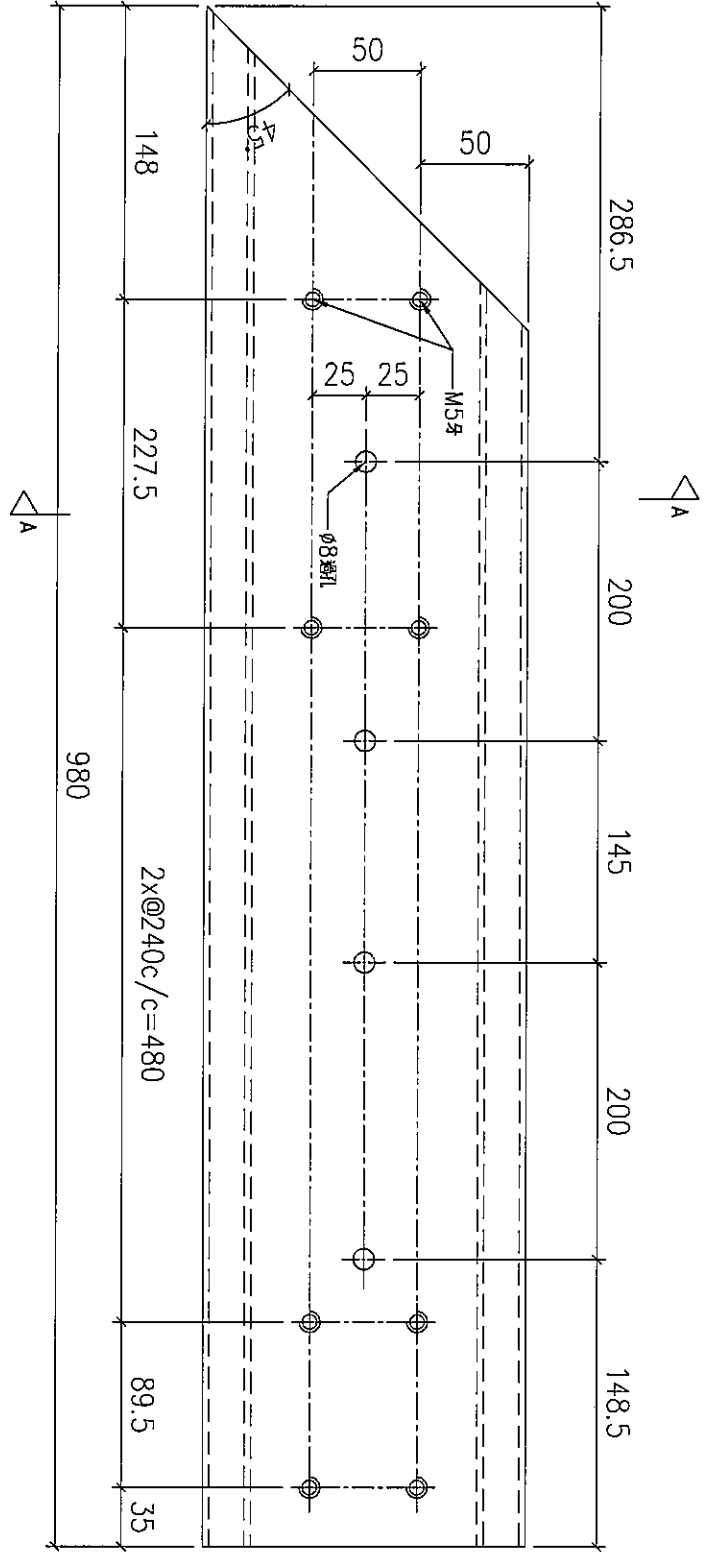
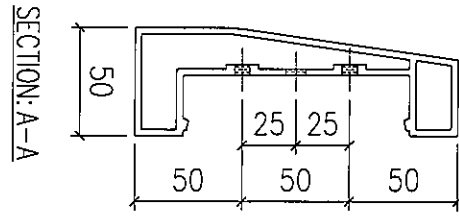
美特鋁質有限公司
MIDI Aluminium Fabricator Ltd.

工程號

J853

地盤

錦上路



序號	物料編號	數量	使用位置	樓層
01	T2-X86220-05	7	見派位圖	T2 FLAT A 17~23/F
02	T2-X86220-05	9	見派位圖	T2 FLAT D 6~16/F
03	T3-X86220-05	7	見派位圖	T3 FLAT A 17~23/F

名稱	欄杆扶手	制圖	LHR	2022,09,08	修改	-		
材料	X86220	復核	-	-	日期	-		
顏色	JMQ213457(3coats)	批準			圖號	J853-UP-FAB3-09		



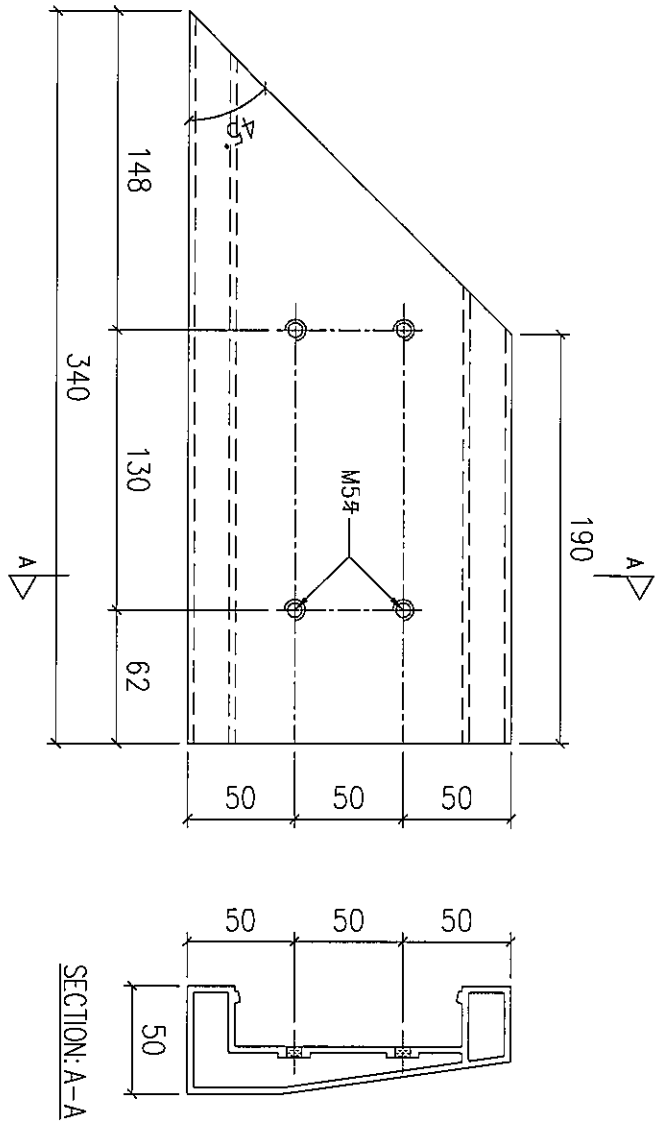
美特鋁質 有限公司
MIDI Aluminium Fabricator Ltd.

工程號

J853

地盤

錦上路



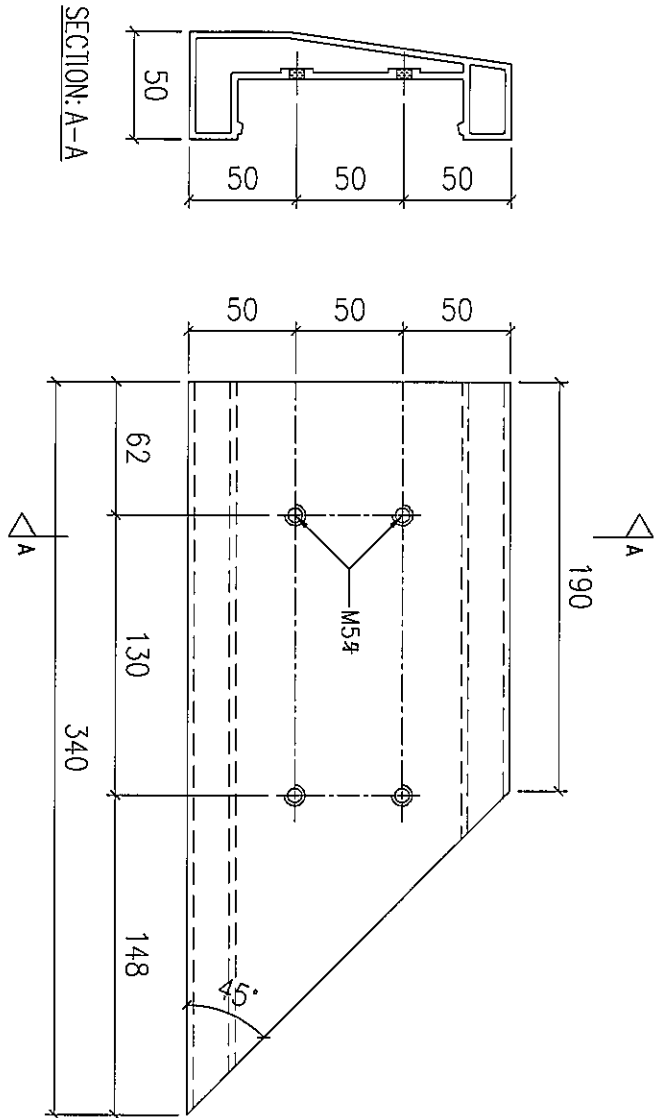
序號	物料編號	數量	使用位置	樓層
01	T2-X86220-03	9	見派位圖	T2 FLAT A 6~16/F

名稱	欄河扶手	制圖	LHR	2022,09,08	修改	-		
材料	X86220	復核	-	-	日期	-		
顏色	JMQ213457(3coats)	批準			圖號	J853-UP-FAB3-10		



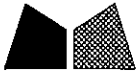
美特鋁質 有限公司
MIDI Aluminium Fabricator Ltd.

工程號	J853	地盤	錦上路
-----	------	----	-----



序號	物料編號	數量	使用位置	樓層
01	T2-X86220-06	7	見派位圖	T2 FLAT A 17~23/F

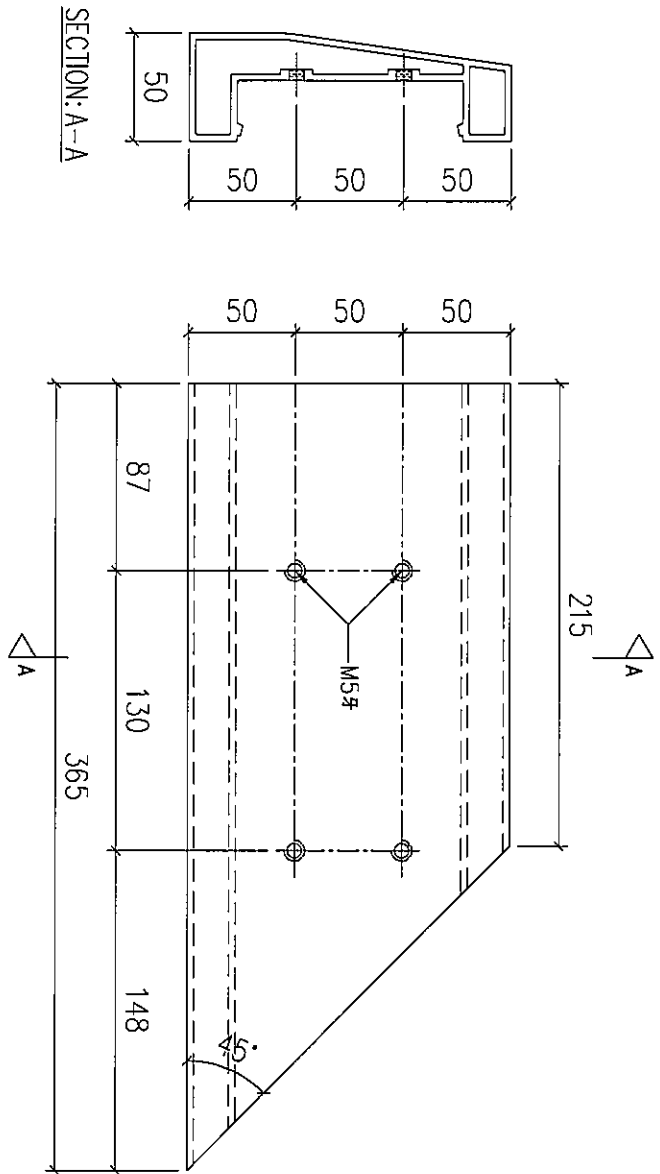
名稱	欄河扶手	制圖	LHR	2022,09,08	修改	-	
材料	X86220	復核	-	-	日期	-	
顏色	JMQ213457(3coats)	批准			圖號	J853-UP-FAB3-11	



美特鋁質 有限公司
MIDI Aluminium Fabricator Ltd.

工程號 J853 地盤 錦上路

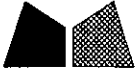
送工地



SECTION: A-A

序號	物料編號	數量	使用位置	樓層
01	T2-X86220-11	9	見派位圖	T2 FLAT D 6~16/F
02	T3-X86220-06	7	見派位圖	T3 FLAT A 17~23/F

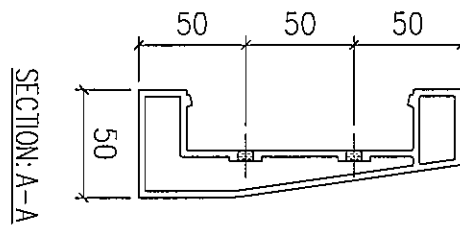
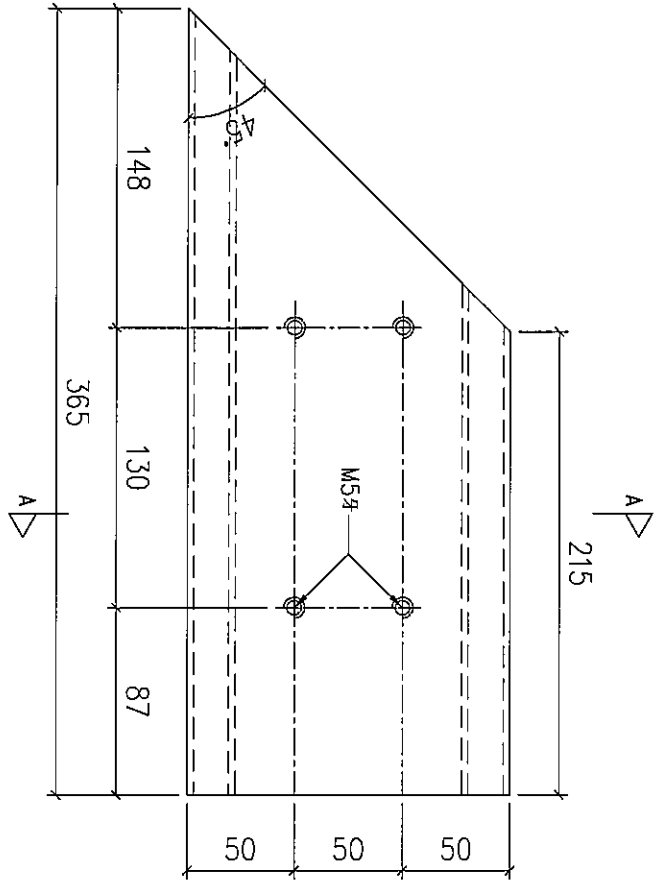
名稱	欄河扶手	制圖	LHR	2022,09,08	修改	-		
材料	X86220	復核	--	-	日期	-		
顏色	JMQ213457(3coats)	批準			圖號	J853-UP-FAB3-12		



美特鋁質 有限公司
MIDI Aluminium Fabricator Ltd.

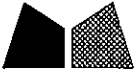
工程號 J853 地盤 錦上路

送工地



01	物料編號	T3-X86220-03	數量	9	使用位置	見派位圖	樓層	T3 FLAT A 6~16/F
----	------	--------------	----	---	------	------	----	------------------

名稱	欄河扶手	制圖	LHR	2022,09,08	修改	-		
材料	X86220	復核	-	-	日期	-		
顏色	JMQ213457(3coats)	批準			圖號	J853-UP-FAB3-13		



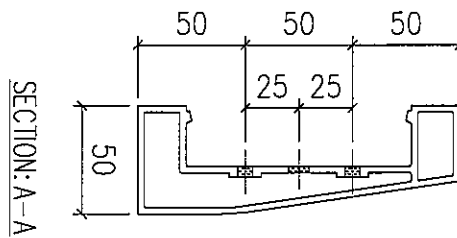
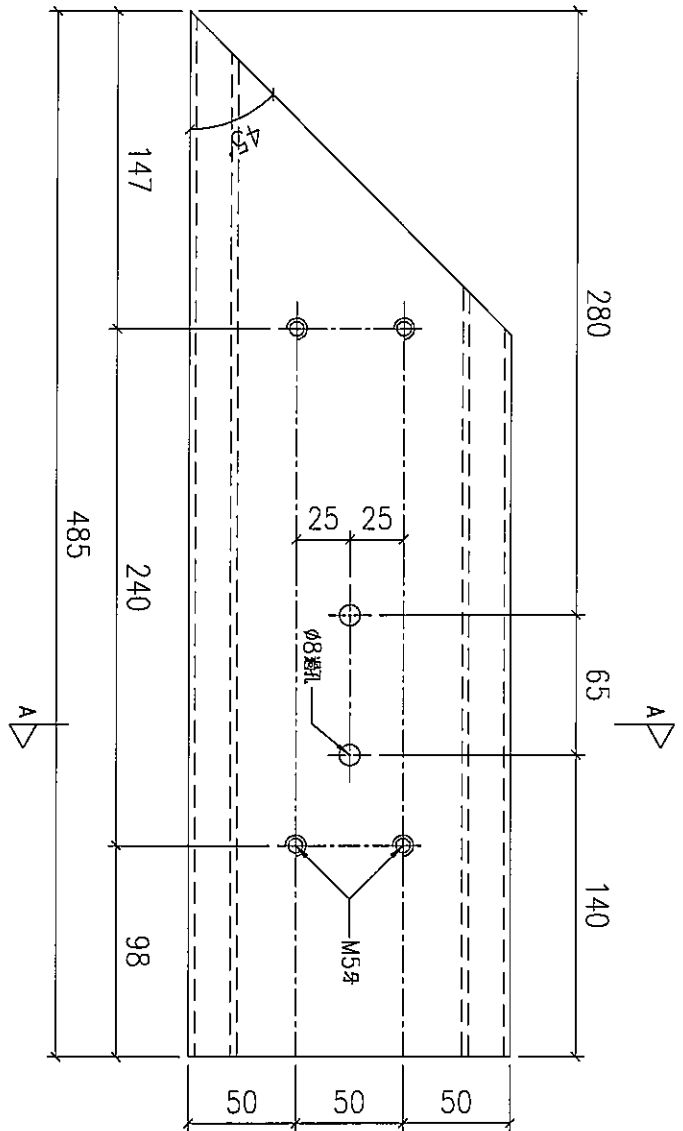
美特鋁質 有限公司
MIDI Aluminium Fabricator Ltd.

工程號

J853

地盤

錦上路



序號	物料編號	數量	使用位置	樓層
01	T1-X86220-02	14	見組裝圖	T1 FLAT A 7~22/F

名稱	欄河扶手	制圖	LHR	2022,09,08	修改	-	
材料	X86220	復核	-	-	日期	-	
顏色	JMQ213457(3coats)	批準			圖號	J853-UP-FAB3-14	



美特鋁質 有限公司
MIDI Aluminium Fabricator Ltd.

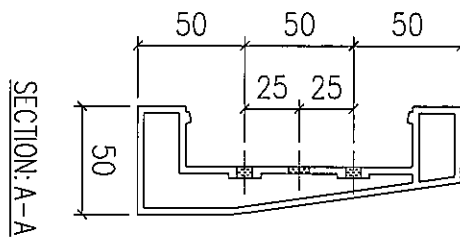
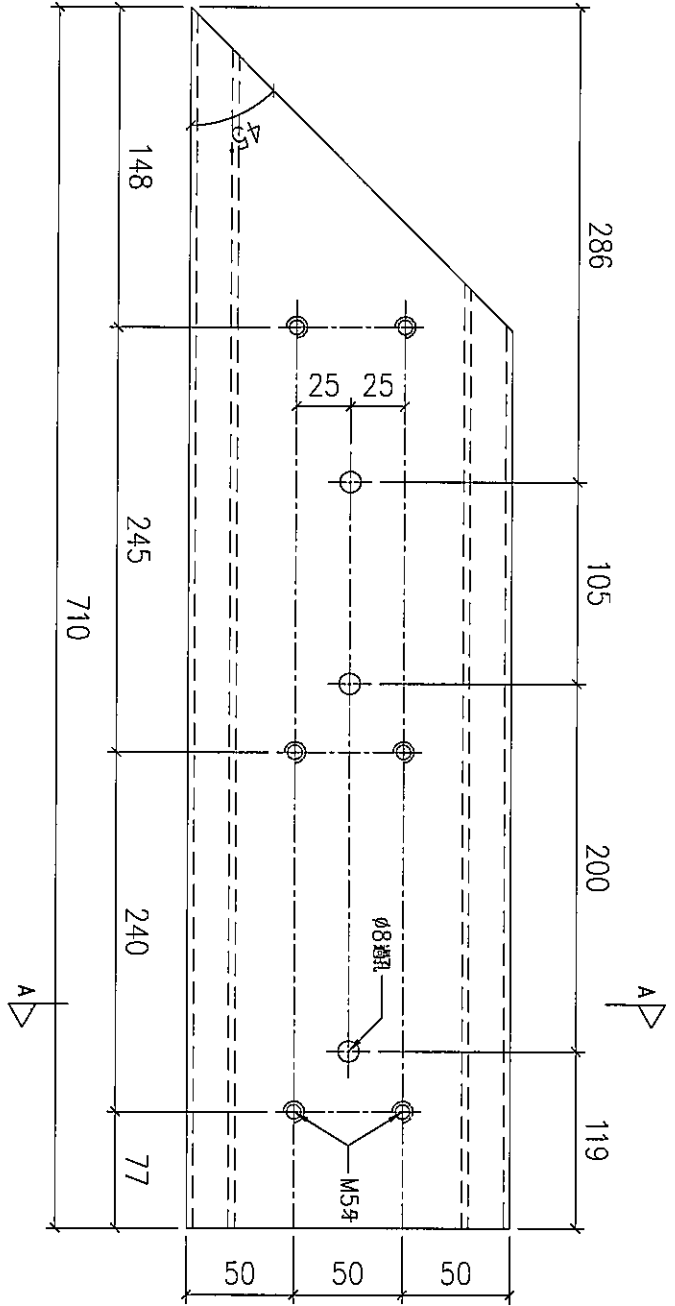
工程號

J853

地盤

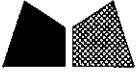
錦上路

送工地



序號	物料編號	數量	使用位置	樓層
01	T2-X86220-13	1	見派位圖	T2 FLAT A 26/F
02	T3-X86220-15	1	見派位圖	T3 FLAT A 26/F

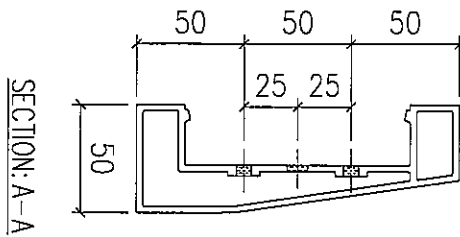
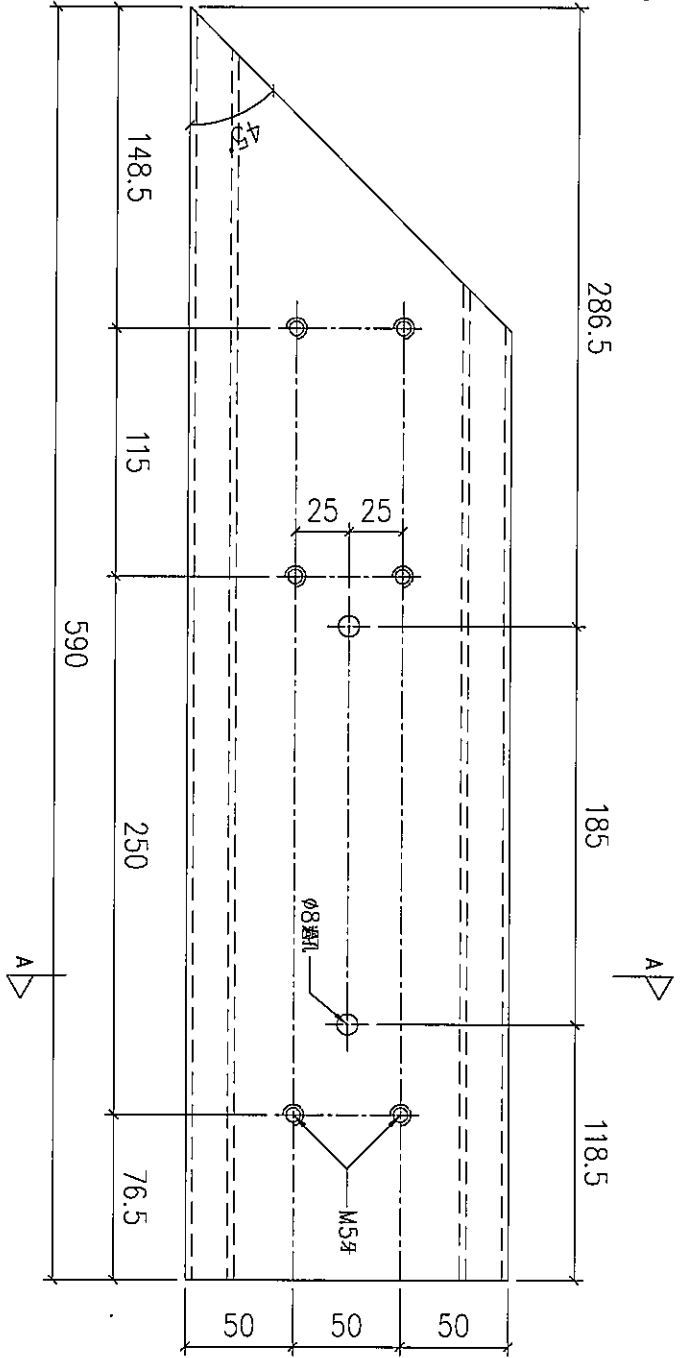
名稱	欄河扶手	制圖	LHR	2022,09,08	修改	-		
材料	X86220	復核	-	-	日期	-		
顏色	JMQ213457(3coats)	批準			圖號	J853-UP-FAB3-16		



美特鋁質 有限公司
MIDI Aluminium Fabricator Ltd.

工程號	J853	地盤	錦上路
-----	------	----	-----

送丁抽



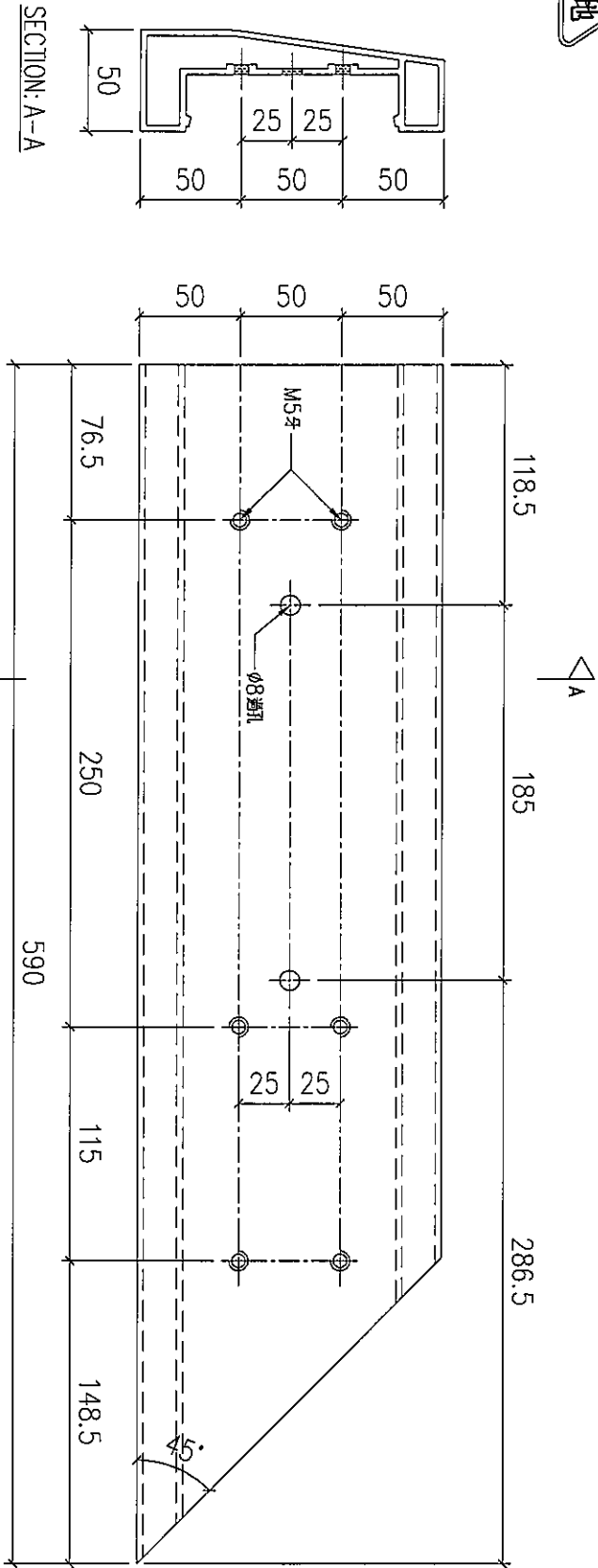
序號	物料編號	數量	使用位置	樓層
01	T2-X86220-08	18	見派位圖	T2 FLAT B 6~26/F
02	T3-X86220-08	18	見派位圖	T3 FLAT B 6~26/F

名稱	欄河扶手	制圖	LHR	2022,09,08	修改	-
材料	X86220	復核	-	-	日期	-
顏色	JMQ213457(3coats)	批准			圖號	J853-UP-FAB3-18

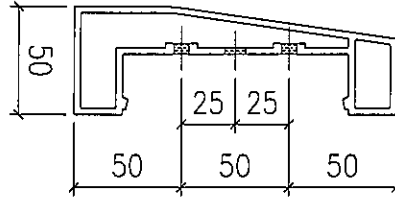


美特鋁質 有限公司
MIDI Aluminium Fabricator Ltd.

工程號 J853 地盤 錦上路



SECTION-A-A



序號	物料編號	數量	使用位置	樓層
01	T2-X86220-10	19	見派位圖	T2 FLAT C 5~26/F
02	T3-X86220-10	18	見派位圖	T3 FLAT C 6~26/F

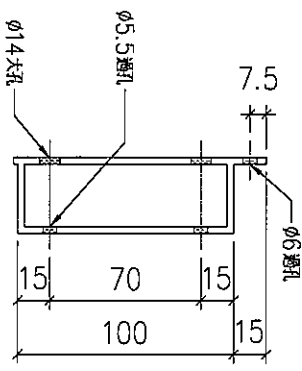
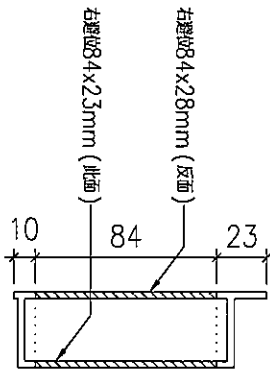
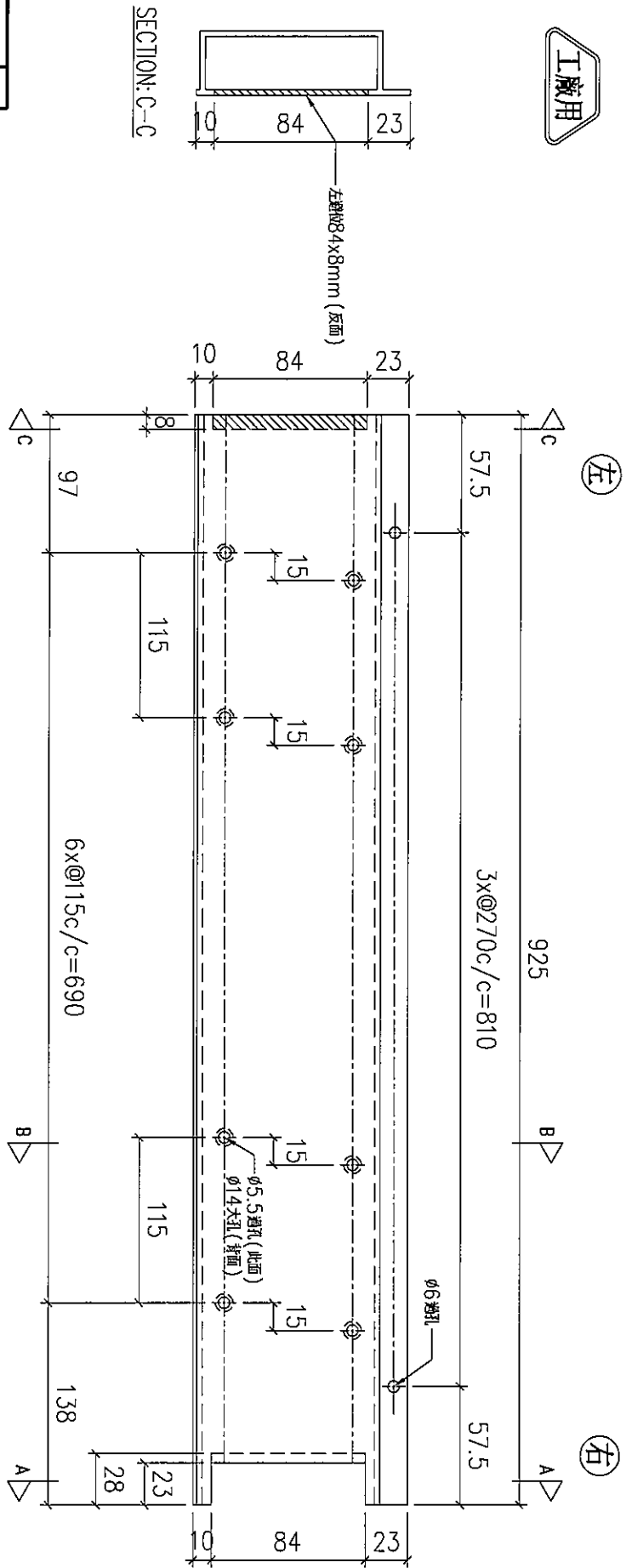
名稱	欄河扶手	制圖	LHR	2022,09,08	修改	-		
材料	X86220	復核	-	-	日期	-		
顏色	JMQ213457(3coats)	批准			圖號	J853-UP-FAB3-20		



美特鋁質 有限公司
MIDI Aluminium Fabricator Ltd.

工程號 J853 地盤 錦上路

工廠用



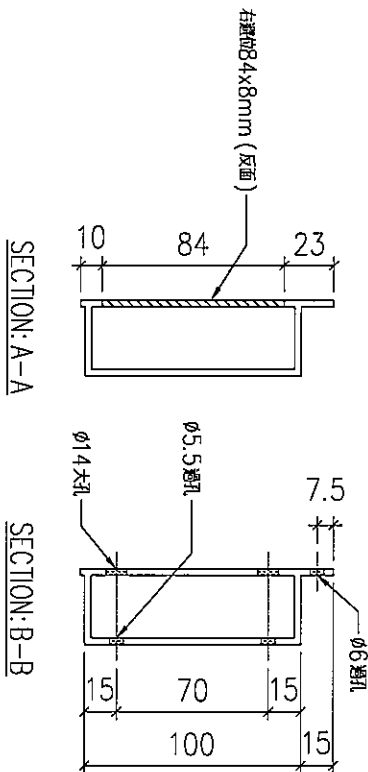
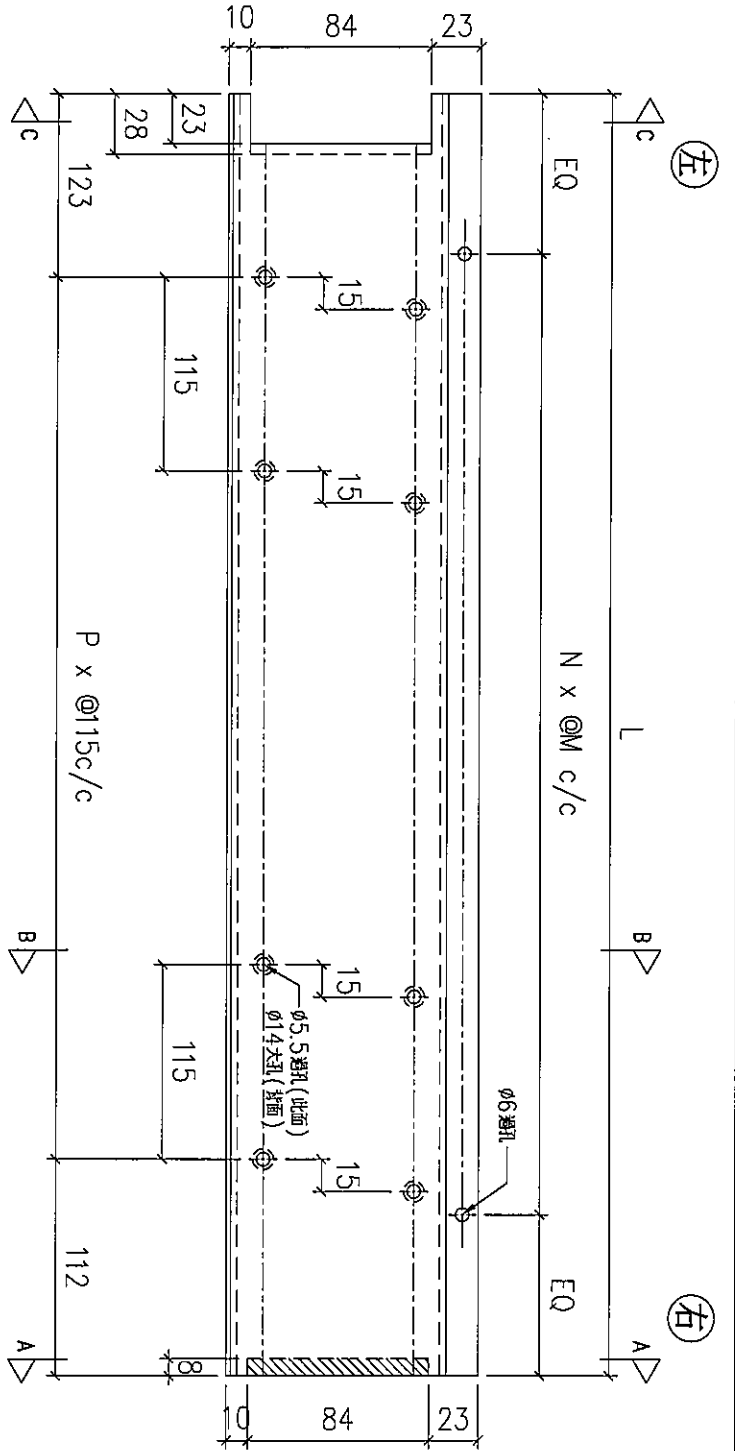
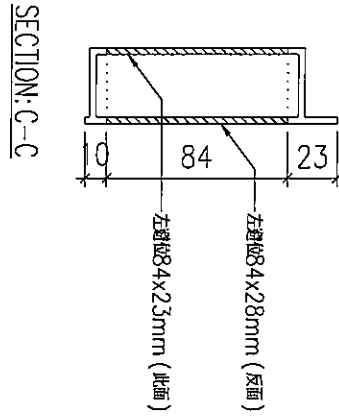
序號	物料編號	數量	使用位置	總層
01	T1-X86221-08	28	見組裝圖	T1 FLAT B 7~22/F

名稱		制圖	LHR	2022,09,01	修改	-
材料	X86221	復核	-	-	日期	-
顏色	JMQ213457(3coats)	批准			圖號	J853-UP-FAB3-22



美特鋁質 有限公司
MIDI Aluminium Fabricator Ltd.

工程號	J853	地盤	錦上路
-----	------	----	-----



序號	物料編號	數量	L:	EQ:	M:	N:	P:	使用位置	樓層
01	T3-X86221-20	9	810	105	300	2	5	見組裝圖	T3 FLAT D 6~16/F
02	T3-X86221-21	9	695	77.5	270	2	4	見組裝圖	T3 FLAT D 6~16/F

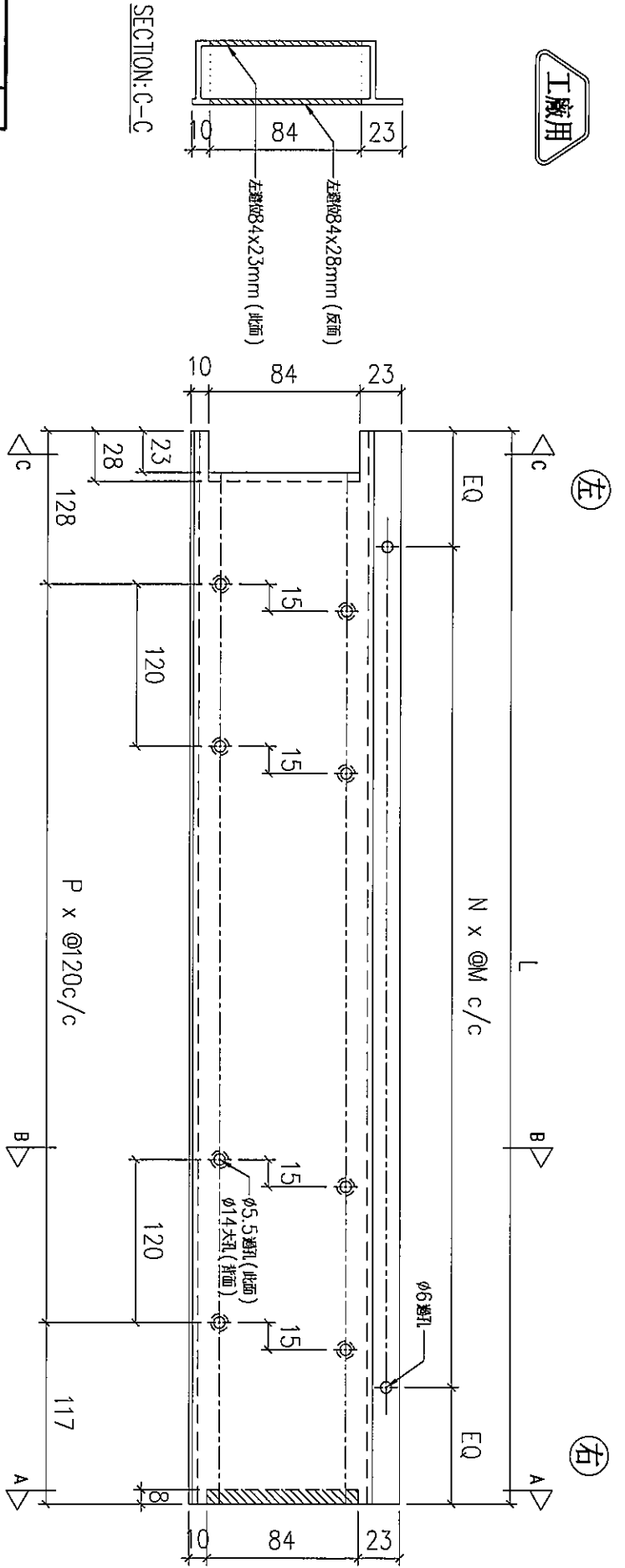
名稱		制圖	LHR	2022,09,01	修改	-
材料	X86221	復核	-	-	日期	-
顏色	JMQ213457(3coats)	批准			圖號	J853-UP-FAB3-23



美特鋁質有限公司
MIDI Aluminium Fabricator Ltd.

工程號 J853 地盤 錦上路

序號	物料編號	數量	L:	EQ:	M:	N:	P:	使用位置	樓層
01	T2-X86221-10	14	725	62.5	300	2	4	見組裝圖	T2 FLAT A 17~23/F
02	T2-X86221-10	38	725	62.5	300	2	4	見組裝圖	T2 FLAT C 5~26/F
03	T2-X86221-10	18	725	62.5	300	2	4	見組裝圖	T2 FLAT D 6~16/F
04	T2-X86221-22	1	485	92.5	300	1	2	見組裝圖	T2 FLAT A 26/F
05	T3-X86221-10	14	725	62.5	300	2	4	見組裝圖	T3 FLAT A 17~23/F
06	T3-X86221-10	36	725	62.5	300	2	4	見組裝圖	T3 FLAT C 6~26/F
07	T3-X86221-30	1	485	92.5	300	1	2	見組裝圖	T3 FLAT A 26/F
		122							



名稱		制圖	LHR	2022,09,01	修改	-
材料	X86221	復核	-	-	日期	-
顏色	JMQ213457(3coats)	批准			圖號	J853-UP-FAB3-25

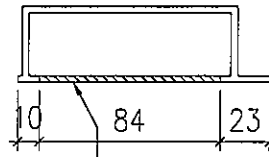


美特鋁質 有限公司
MIDI Aluminium Fabricator Ltd.

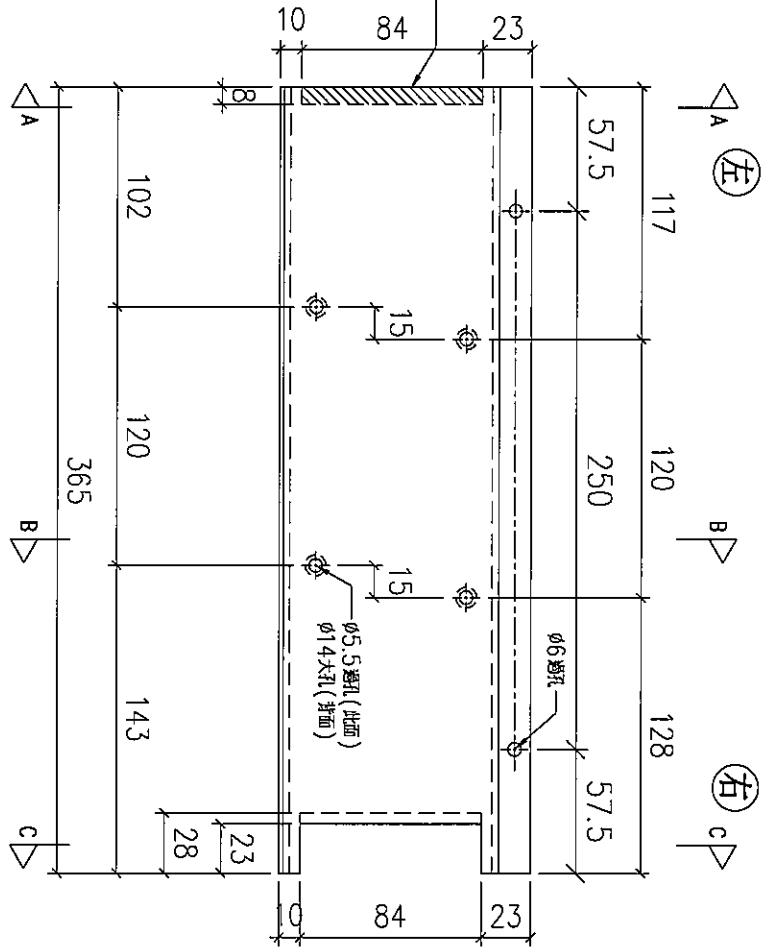
工程號 J853 地盤 錦上路



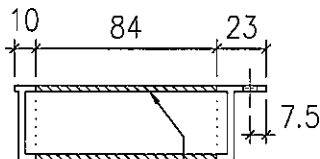
SECTION: A-A



左邊84x8mm (反面)
右邊84x8mm (反面)

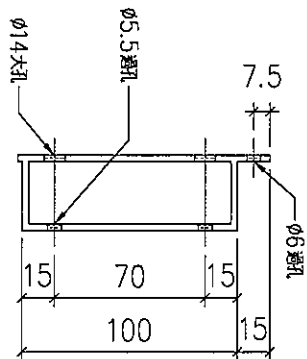


SECTION: C-C



右邊84x28mm (反面)
右邊84x23mm (反面)

SECTION: B-B



序號	物料編號	數量	使用位置	樓層
01	T2-X86221-17	19	見組裝圖	T2 FLAT C 5~26/F
02	T3-X86221-17	18	見組裝圖	T3 FLAT C 6~26/F

名稱		制圖	LHR	2022,09,01	修改	-
材料	X86221	復核	-	-	日期	-
顏色	JMQ213457(3coats)	批準			圖號	J853-UP-FAB3-27



美特鋁質 有限公司
MIDI Aluminium Fabricator Ltd.

工程號

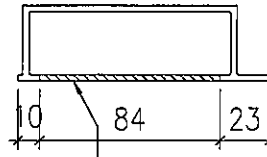
J853

地盤

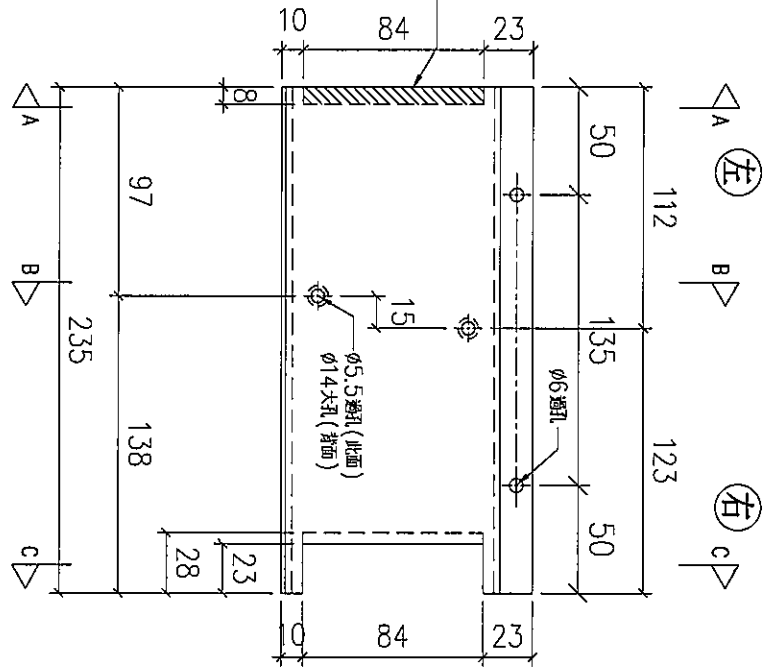
錦上路

工廠用

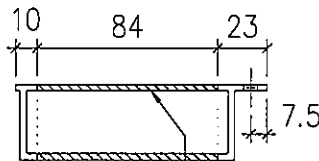
SECTION: A-A



左邊位84x8mm (反面)
左邊位84x8mm (反面)

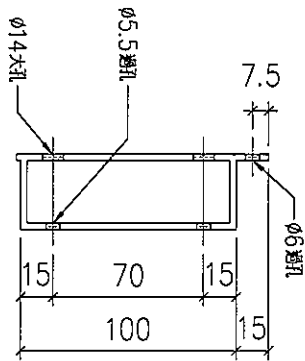


SECTION: C-C



右邊位84x28mm (反面)
右邊位84x23mm (此面)

SECTION: B-B



序號	物料編號	數量	使用位置	樓層
01	T3-X86221-22	9	見組裝圖	T3 FLAT D 6~16/F

名稱		制圖	LHR	2022,09,01	修改	-		
材料	X86221	復核	-	-	日期	-		
顏色	JMQ213457(3coats)	批准			圖號	J853-UP-FAB3-28		

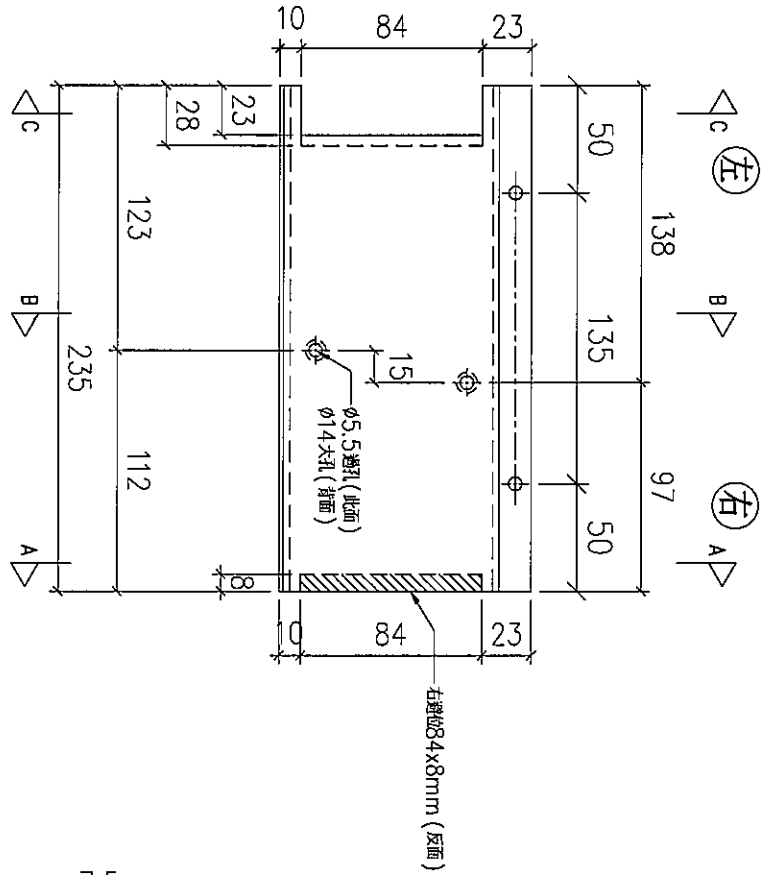
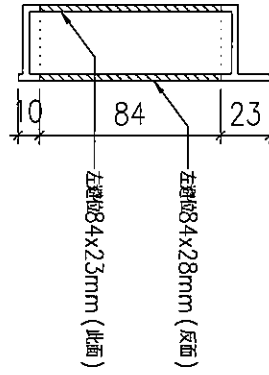


美特鋁質 有限公司
MIDI Aluminium Fabricator Ltd.

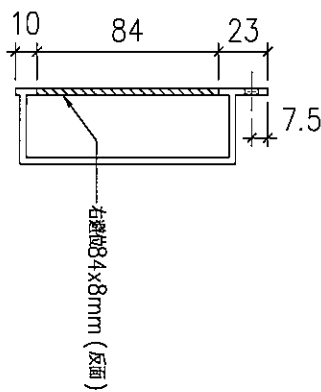
工程號 J853 地盤 錦上路

工廠用

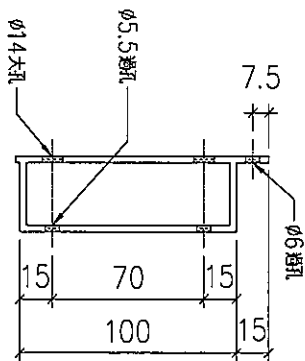
SECTION: C-C



SECTION: A-A



SECTION: B-B



序號	物料編號	數量	使用位置	樓層
01	T1-X86221-02	14	見組裝圖	T1 FLAT A 7~22/F

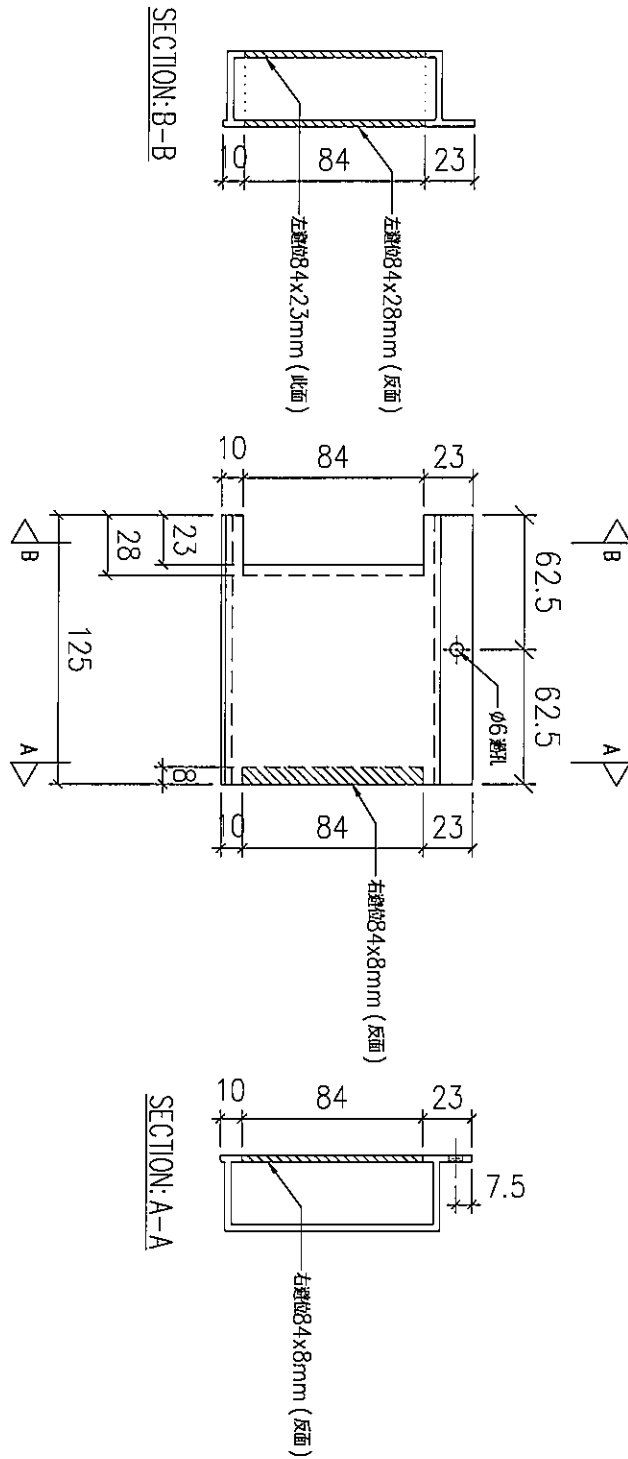
名稱		制圖	LHR	2022,09,01	修改	-		
材料	X86221	復核	-	-	日期	-		
顏色	JMQ213457(3coats)	批准			圖號	J853-UP-FAB3-29		



美特鋁質有限公司
MIDI Aluminium Fabricator Ltd.

工程號 J853 地盤 錦上路

送工地



序號	物料編號	數量	使用位置	樓層
01	T2-X86221-02	9	見組裝圖	T2 FLAT A 6~16/F
02	T3-X86221-02	9	見組裝圖	T3 FLAT A 6~16/F

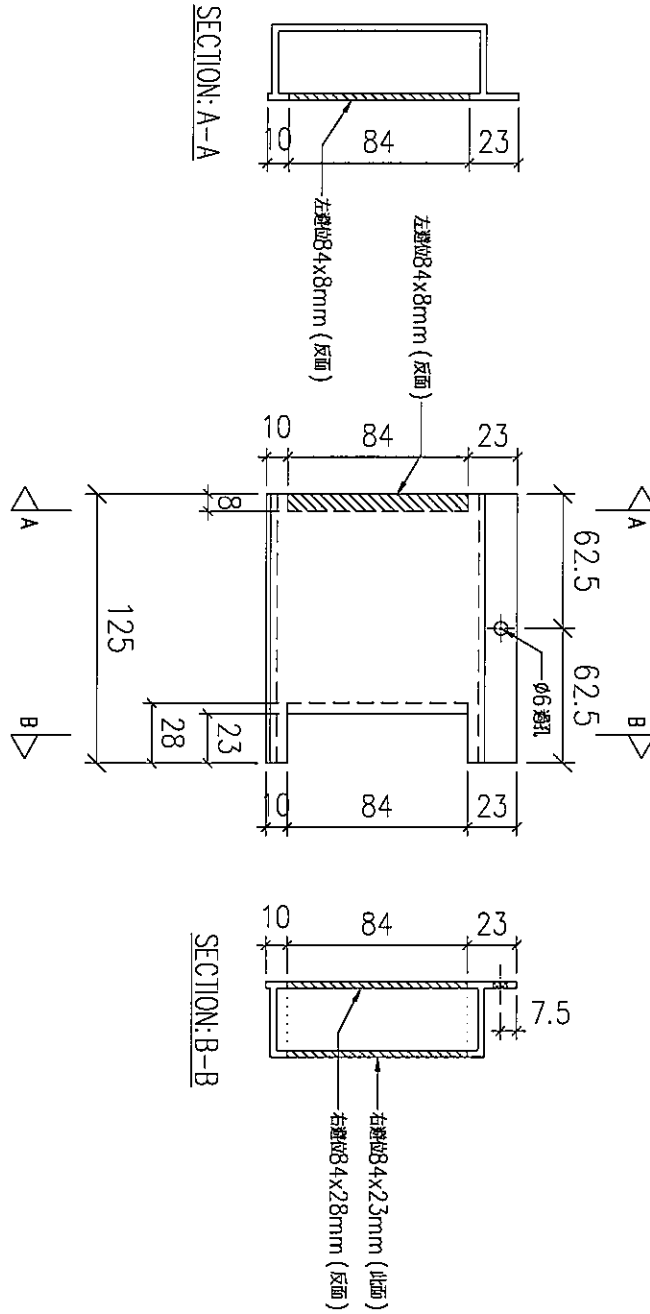
名稱		制圖	LHR	2022,09,01	修改	-		
材料	X86221	復核	-	-	日期	-		
顏色	JMQ213457(3coats)	批准			圖號	J853-UP-FAB3-30		



美特鋁質 有限公司
MIDI Aluminium Fabricator Ltd.

工程號 J853 地盤 錦上路

送工地



序號	物料編號	數量	使用位置	樓層
01	T2-X86221-11	7	見組裝圖	T2 FLAT A 17~23/F
02	T2-X86221-11	9	見組裝圖	T2 FLAT D 6~16/F
03	T3-X86221-11	7	見組裝圖	T3 FLAT A 17~23/F

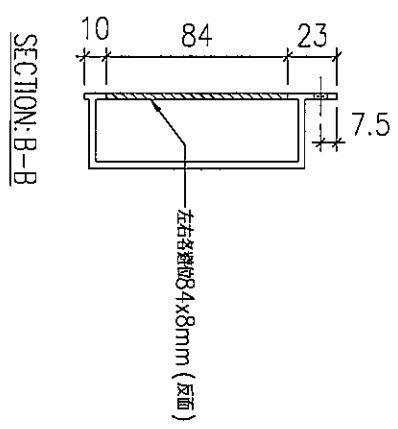
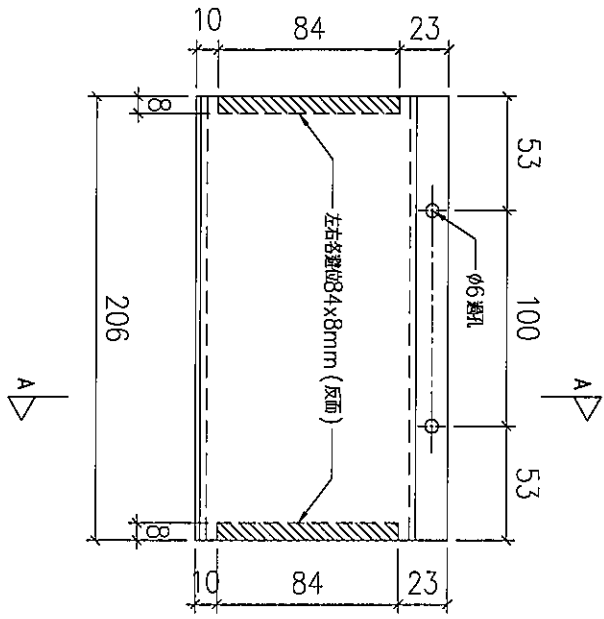
名稱		制圖	LHR	2022,09,01	修改	-		
材料	X86221	復核	-	-	日期	-		
顏色	JMQ213457(3coats)	批準			圖號	J853-UP-FAB3-31		



美特鋁質有限公司
MIDI Aluminium Fabricator Ltd.

工程號 J853 地盤 錦上路

送工地



序號	物料編號	數量	使用位置	樓層
01	T1-X86221-03	14	見派位圖	T1 FLAT A 7~22/F
02	T1-X86221-03	14	見派位圖	T1 FLAT B 7~22/F
03	T2-X86221-03	16	見派位圖	T2 FLAT A 6~23/F
04	T2-X86221-03	18	見派位圖	T2 FLAT B 6~26/F
05	T2-X86221-03	9	見派位圖	T2 FLAT D 6~16/F
06	T2-X86221-03	1	見派位圖	T2 FLAT A 26/F
07	T3-X86221-03	16	見派位圖	T3 FLAT A 6~23/F
08	T3-X86221-03	18	見派位圖	T3 FLAT B 6~26/F
09	T3-X86221-03	18	見派位圖	T3 FLAT C 6~26/F
10	T3-X86221-03	9	見派位圖	T3 FLAT D 6~16/F
11	T3-X86221-03	1	見派位圖	T3 FLAT A 26/F
		134		

名稱		制圖	LHR	2022,09,01	修改	-		
材料	X86221	復核	-	-	日期	-		
顏色	JMQ213457(3coats)	批準			圖號	J853-UP-FAB3-32		



美特鋁質 有限公司
MIDI Aluminium Fabricator Ltd.

工程號

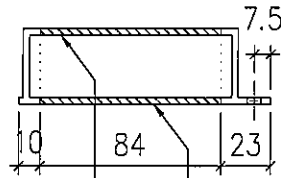
J853

地盤

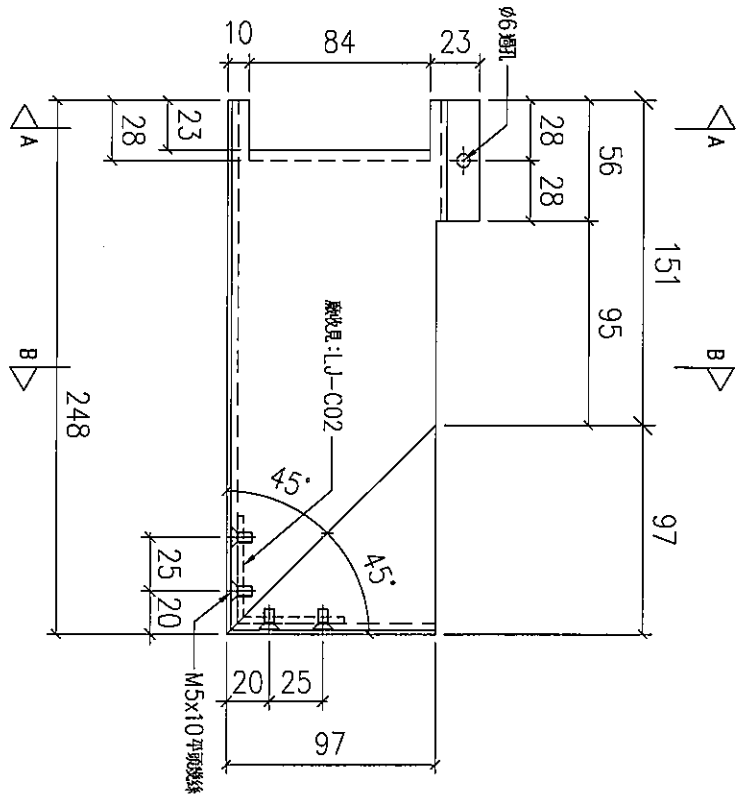
錦上路

送工地

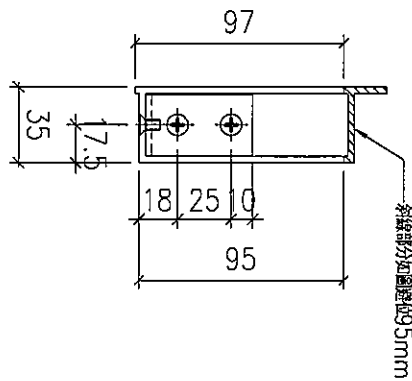
SECTION: A-A



左邊84x28mm (反面)
左邊84x23mm (此面)



SECTION: B-B



序號	物料編號	數量	使用位置	樓層
01	T1-X86221-09	14	見組裝圖	T1 FLAT B 7~22/F

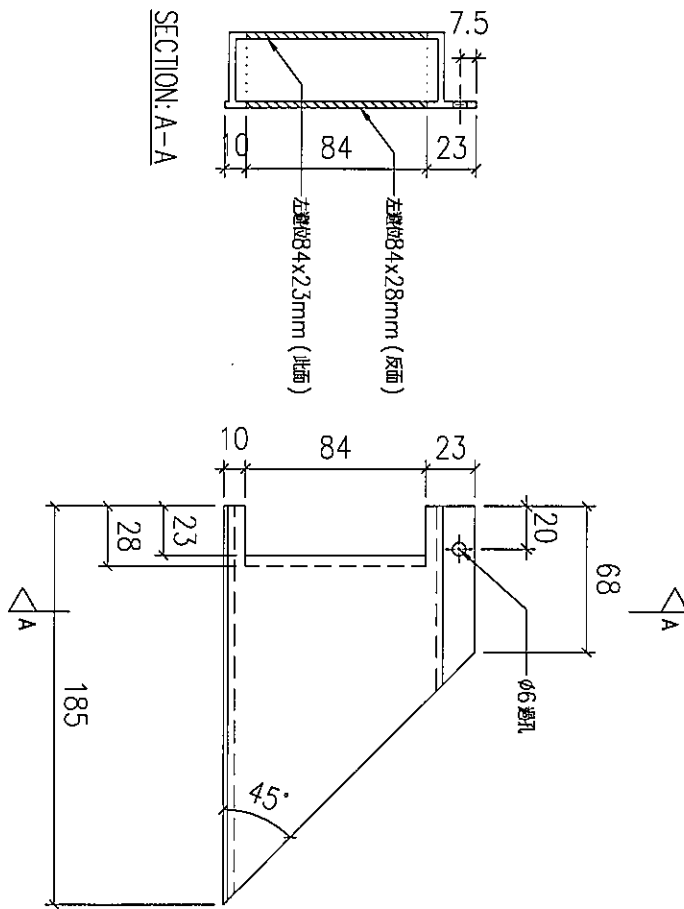
名稱		制圖	LHR	2022,09,01	修改	-		
材料	X86221	復核	-	-	日期	-		
顏色	JMQ213457(3coats)	批准			圖號	J853-UP-FAB3-33		



美特鋁質 有限公司
MIDI Aluminium Fabricator Ltd.

工程號 J853 地盤 錦上路

送工地



序號	物料編號	數量	使用位置	樓層
01	T1-X86221-04	14	見組裝圖	T1 FLAT A 7~22/F

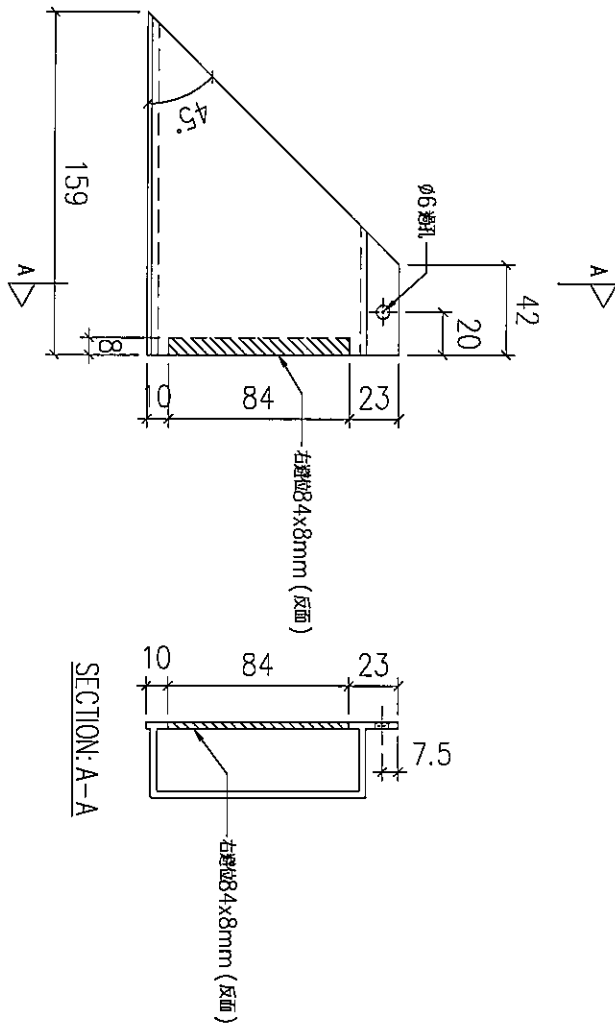
名稱		制圖	LHR	2022,09,01	修改	-	
材料	X86221	復核	-	-	日期	-	
顏色	JMQ213457(3coats)	批準			圖號	J853-UP-FAB3-34	



美特鋁質 有限公司
MIDI Aluminium Fabricator Ltd.

工程號 J853 地盤 錦上路

送工地



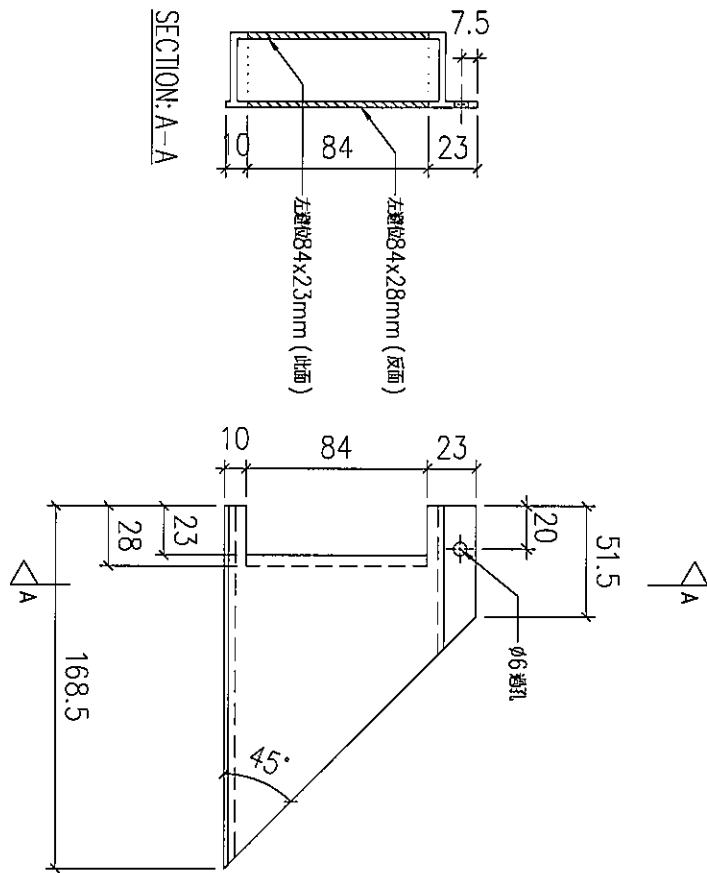
序號	物料編號	數量	使用位置	樓層
01	T1-X86221-05	14	見組裝圖	T1 FLAT A 7~22/F

名稱		制圖	LHR	2022,09,01	修改	-	
材料	X86221	復核	-	-	日期	-	
顏色	JMQ213457(3coats)	批準			圖號	J853-UP-FAB3-35	



美特鋁質 有限公司
MIDI Aluminium Fabricator Ltd.

工程號 J853 地盤 錦上路



序號	物料編號	數量	使用位置	樓層
01	T3-X86221-23	9	見派位圖	T3 FLAT D 6~16/F

名稱		制圖	LHR	2022,09,01	修改	-	
材料	X86221	復核	-	--	日期	-	
顏色	JMQ213457(3coats)	批准			圖號	J853-UP-FAB3-36	



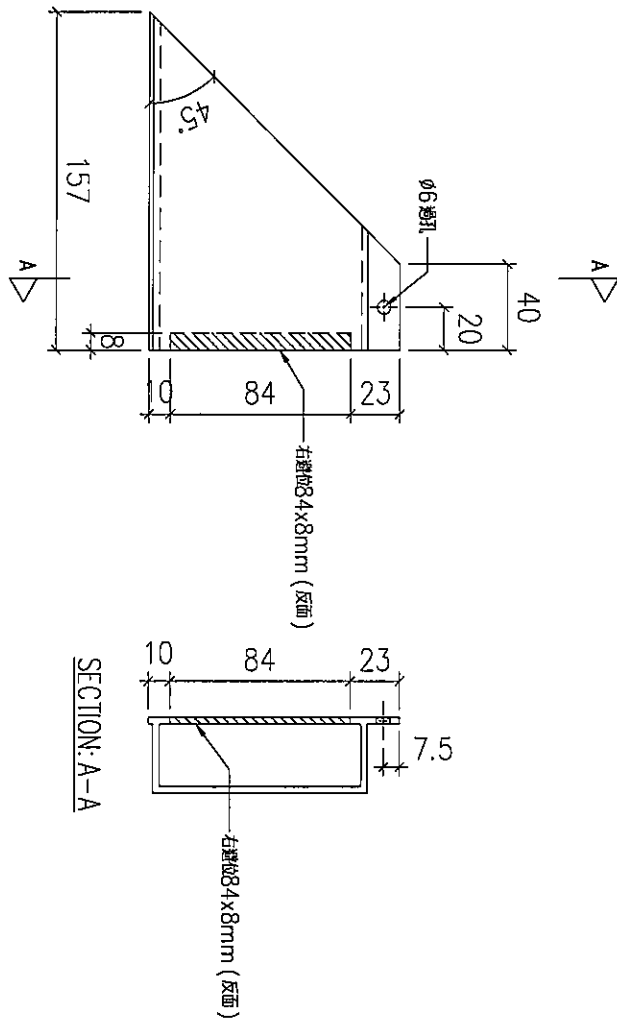
美特鋁質 有限公司
MIDI Aluminium Fabricator Ltd.

工程號

J853

地盤

錦上路



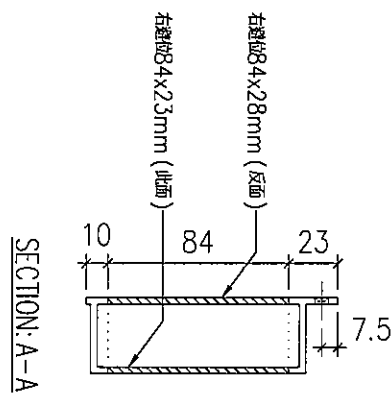
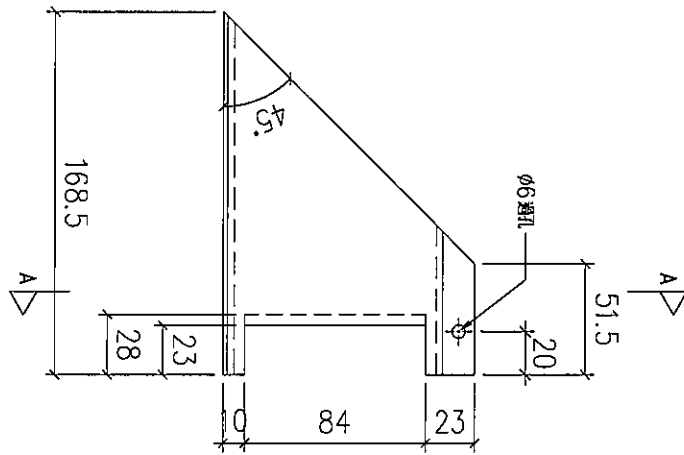
序號	物料編號	數量	使用位置	樓層
01	T3-X86221-24	9	見派位圖	T3 FLAT D 6~16/F

名稱		制圖	LHR	2022,09,01	修改	-	
材料	X86221	復核	-	-	日期	-	
顏色	JMQ213457(3coats)	批準			圖號	J853-UP-FAB3-37	



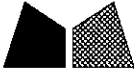
美特鋁質 有限公司
MIDI Aluminium Fabricator Ltd.

工程號	J853	地盤	錦上路
-----	------	----	-----



序號	物料編號	數量	使用位置	樓層
01	T3-X86221-25	9	見派位圖	T3 FLAT D 6~16/F

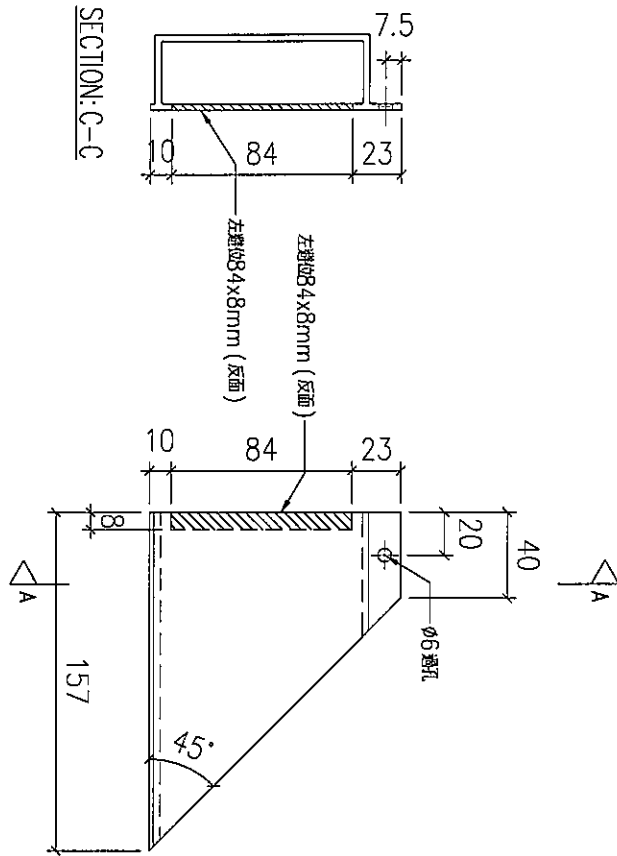
名稱		制圖	LHR	2022,09,01	修改	-		
材料	X86221	復核	-	-	日期	-		
顏色	JMQ213457(3coats)	批準			圖號	J853-UP-FAB3-38		



美特鋁質 有限公司
MIDI Aluminium Fabricator Ltd.

工程號 J853 地盤 錦上路

送工地



01	物料編號	T3-X86221-26	數量	9	使用位置	貝派位圖	T3 FLAT D 6~16/F

名稱		制圖	LHR	2022,09,01	修改	-	
材料	X86221	復核	-	-	日期	-	
顏色	JMQ213457(3coats)	批準			圖號	J853-UP-FAB3-39	



美特鋁質 有限公司

MIDI Aluminium Fabricator Ltd.

工程號

J853

地盤

錦上路

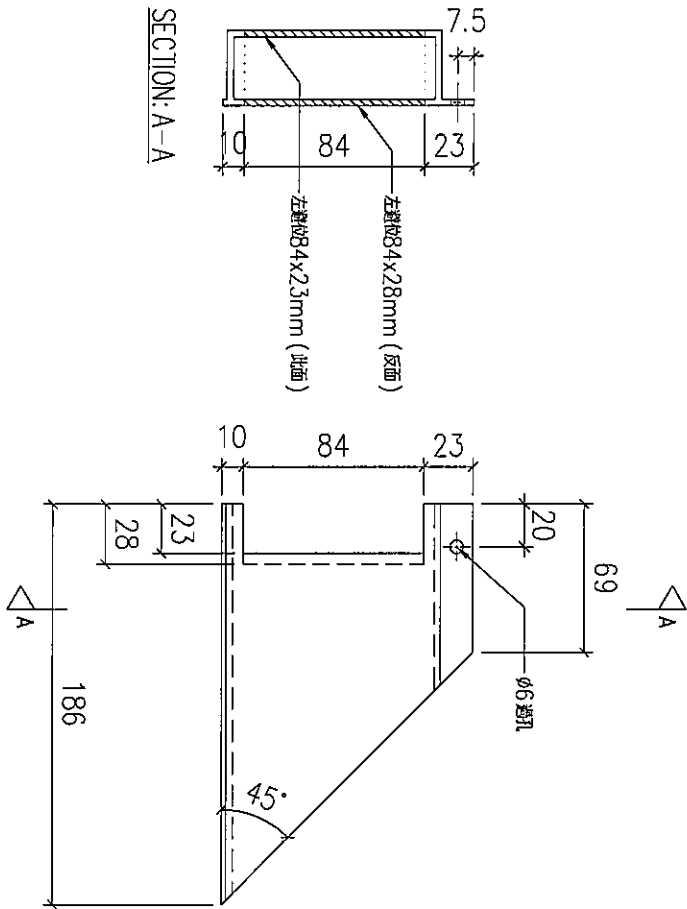
送工地

序號	物料編號	數量	使用位置	樓層
01	T2-X86221-04	16	見派位圖	T2 FLAT A 6~23/F
02	T2-X86221-04	18	見派位圖	T2 FLAT B 6~26/F
03	T2-X86221-04	19	見派位圖	T2 FLAT C 5~26/F
04	T2-X86221-04	9	見派位圖	T2 FLAT D 6~16/F
05	T2-X86221-04	1	見派位圖	T2 FLAT A 26/F

序號	物料編號	數量	使用位置	樓層
06	T3-X86221-04	16	見派位圖	T3 FLAT A 6~23/F
07	T3-X86221-04	18	見派位圖	T3 FLAT B 6~26/F
08	T3-X86221-04	18	見派位圖	T3 FLAT C 6~26/F
09	T3-X86221-04	1	見派位圖	T3 FLAT A 26/F

名稱		制圖	LHR	2022,09,01	修改	-		
材料	X86221	復核	-	-	日期	-		
顏色	JMQ213457(3coats)	批準			圖號	J853-UP-FAB3-40		

SECTION: A-A

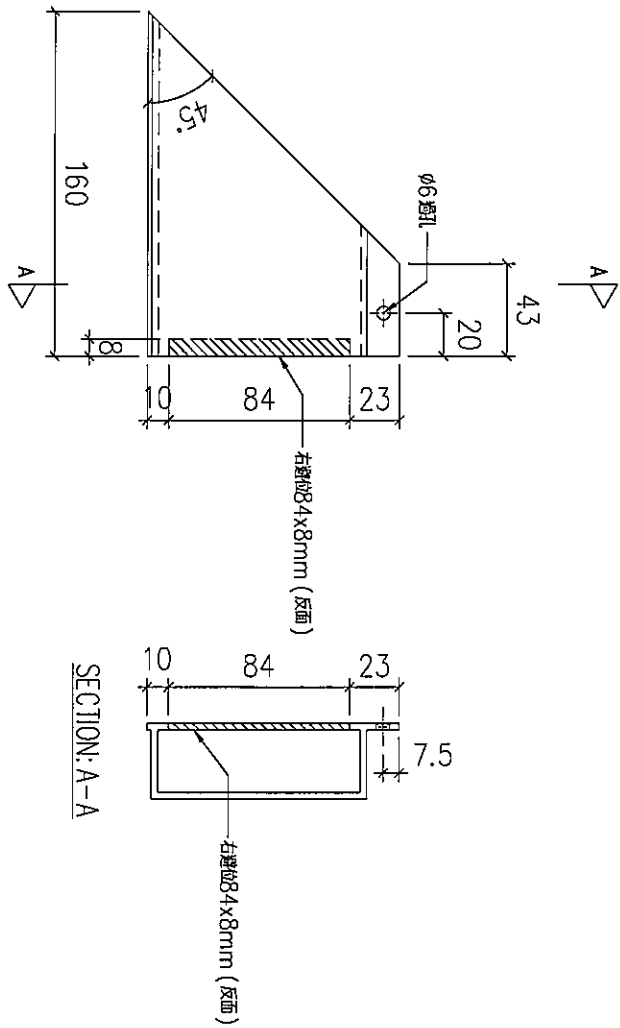




美特鋁質 有限公司
MIDI Aluminium Fabricator Ltd.

工程號 J853 地盤 錦上路

送工地



序號	物料編號	數量	使用位置	樓層
01	T2-X86221-05	16	見組裝圖	T2 FLAT A 6~23/F
02	T2-X86221-05	18	見組裝圖	T2 FLAT B 6~26/F
03	T2-X86221-05	19	見組裝圖	T2 FLAT C 5~26/F
04	T2-X86221-05	9	見組裝圖	T2 FLAT D 6~16/F
05	T2-X86221-05	1	見組裝圖	T2 FLAT A 26/F

序號	物料編號	數量	使用位置	樓層
06	T3-X86221-05	16	見組裝圖	T3 FLAT A 6~23/F
07	T3-X86221-05	18	見組裝圖	T3 FLAT B 6~26/F
08	T3-X86221-05	18	見組裝圖	T3 FLAT C 6~26/F
09	T3-X86221-05	1	見組裝圖	T3 FLAT A 26/F
		116		

名稱		制圖	LHR	2022,09,01	修改	-		
材料	X86221	復核	-	-	日期	-		
顏色	JMQ213457(3coats)	批準			圖號	J853-UP-FAB3-41		



美特鋁質 有限公司

MIDI Aluminium Fabricator Ltd.

工程號

J853

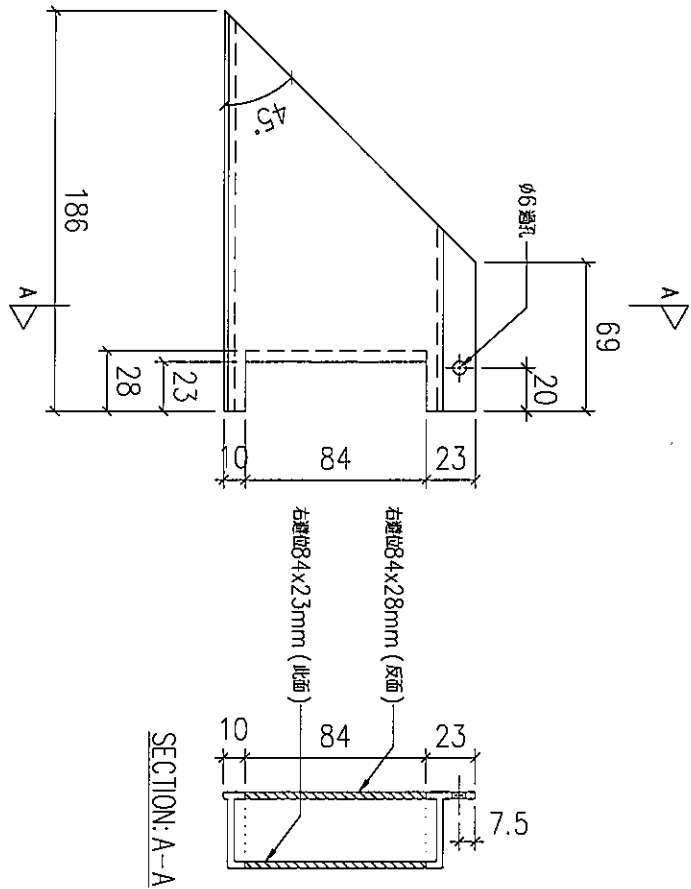
地盤

錦上路



序號	物料編號	數量	使用位置	樓層
01	T2-X86221-06	16	見派位圖	T2 FLAT A 6~23/F
02	T2-X86221-06	18	見派位圖	T2 FLAT B 6~26/F
03	T2-X86221-06	19	見派位圖	T2 FLAT C 5~26/F
04	T2-X86221-06	9	見派位圖	T2 FLAT D 6~16/F
05	T2-X86221-06	1	見派位圖	T2 FLAT A 26/F

序號	物料編號	數量	使用位置	樓層
06	T3-X86221-06	16	見派位圖	T3 FLAT A 6~23/F
07	T3-X86221-06	18	見派位圖	T3 FLAT B 6~26/F
08	T3-X86221-06	18	見派位圖	T3 FLAT C 6~26/F
09	T3-X86221-06	1	見派位圖	T2 FLAT A 26/F



名稱		制圖	LHR	2022,09,01	修改	-	
材料	X86221	復核	-	--	日期	-	
顏色	JMQ213457(3coats)	批准			圖號	J853-UP-FAB3-42	



美特鋁質 有限公司

MIDI Aluminium Fabricator Ltd.

工程號

J853

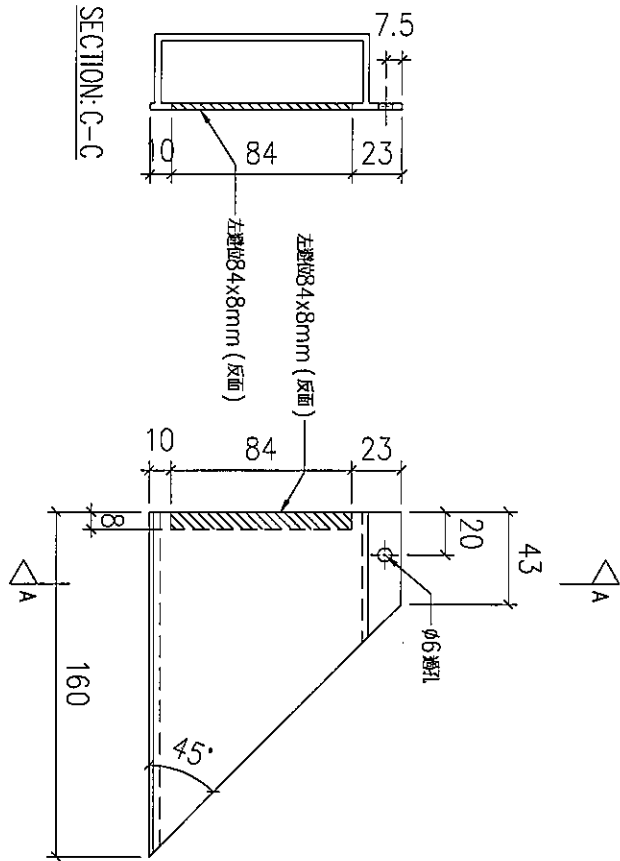
地盤

錦上路



序號	物料編號	數量	使用位置	樓層
01	T2-X86221-07	16	見派位圖	T2 FLAT A 6~23/F
02	T2-X86221-07	18	見派位圖	T2 FLAT B 6~26/F
03	T2-X86221-07	19	見派位圖	T2 FLAT C 5~26/F
04	T2-X86221-07	9	見組裝圖	T2 FLAT D 6~16/F
05	T2-X86221-07	1	見組裝圖	T2 FLAT A 26/F

序號	物料編號	數量	使用位置	樓層
06	T3-X86221-07	16	見派位圖	T3 FLAT A 6~23/F
07	T3-X86221-07	18	見派位圖	T3 FLAT B 6~26/F
08	T3-X86221-07	18	見派位圖	T3 FLAT C 6~26/F
09	T3-X86221-07	1	見組裝圖	T2 FLAT A 26/F



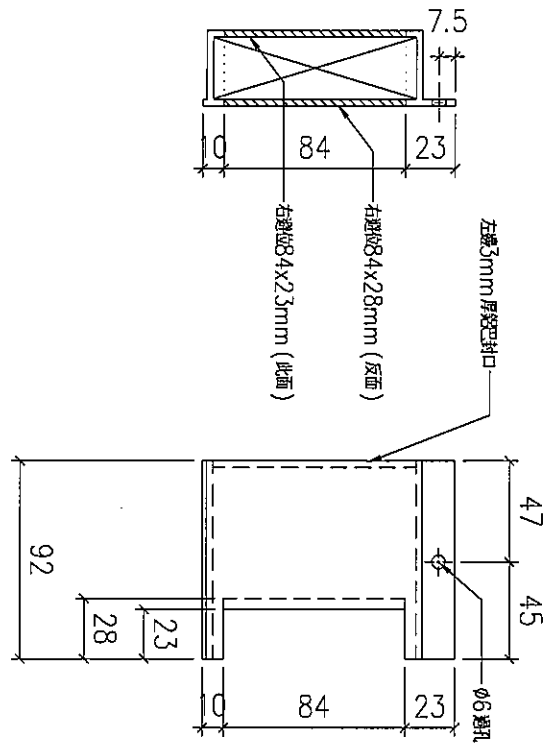
名稱		制圖	LHR	2022,09,01	修改	-		
材料	X86221	復核	-	-	日期	-		
顏色	JMQ213457(3coats)	批准			圖號	J853-UP-FAB3-43		



美特鋁質有限公司
MIDI Aluminium Fabricator Ltd.

工程號	J853	地盤	錦上路
-----	------	----	-----

送工抽



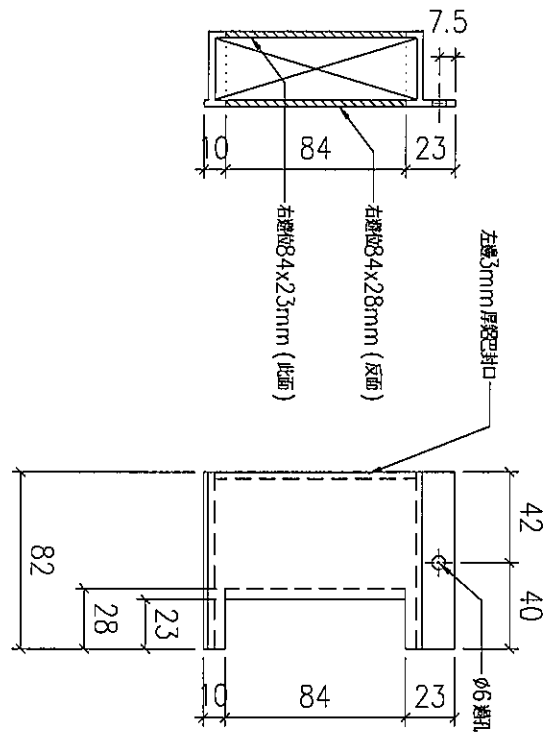
序號	物料編號	數量	使用位置	樓層
01	T2-X86221-23	1	見組裝圖	T2 FLAT A 26/F
02	T3-X86221-31	1	見組裝圖	T3 FLAT A 26/F

名稱		制圖	LHR	2022,09,01	修改	-		
材料	X86221	復核	-	-	日期	-		
顏色	JMQ213457(3coats)	批准			圖號	J853-UP-FAB3-44		



美特鋁質有限公司
MIDI Aluminium Fabricator Ltd.

工程號	J853	地盤	錦上路
-----	------	----	-----



序號	物料編號	數量	使用位置	樓層
01	T2-X86221-08	9	見組裝圖	T2 FLAT A 6~16/F
02	T3-X86221-08	9	見組裝圖	T3 FLAT A 6~16/F

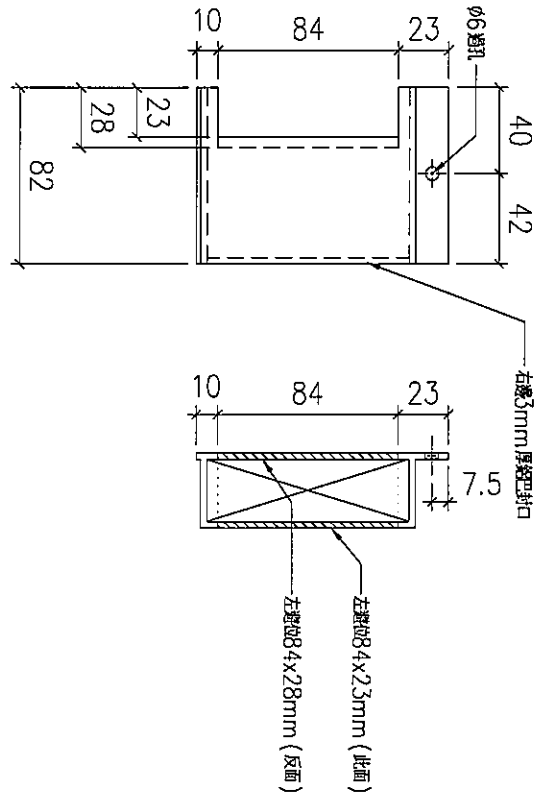
名稱		制圖	LHR	2022,09,01	修改	-		
材料	X86221	復核	-	-	日期	-		
顏色	JMQ213457(3coats)	批準			圖號	J853-UP-FAB3-45		



美特鋁質有限公司
MIDI Aluminium Fabricator Ltd.

工程號 J853 地盤 錦上路

送工地



序號	物料編號	數量	使用位置	樓層
01	T2-X86221-12	7	見組裝圖	T2 FLAT A 17~23/F
02	T2-X86221-12	9	見組裝圖	T2 FLAT D 6~16/F
03	T3-X86221-12	7	見組裝圖	T3 FLAT A 17~23/F

名稱		制圖	LHR	2022,09,01	修改	-		
材料	X86221	復核	-	-	日期	-		
顏色	JMQ213457(3coats)	批準			圖號	J853-UP-FAB3-46		



美特鋁質 有限公司
MIDI Aluminium Fabricator Ltd.

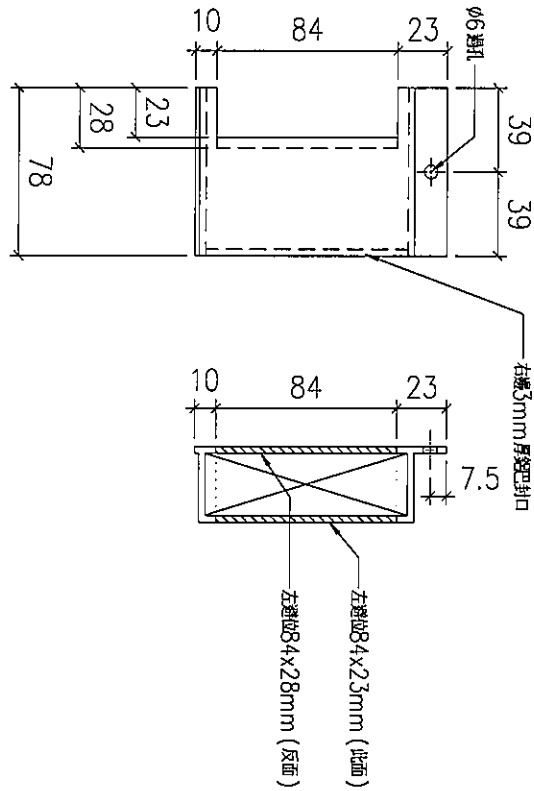
工程號

J853

地盤

錦上路

送工地



序號	物料編號	數量	使用位置	樓層
01	T1-X86221-06	14	見組裝圖	T1 FLAT A 7~22/F

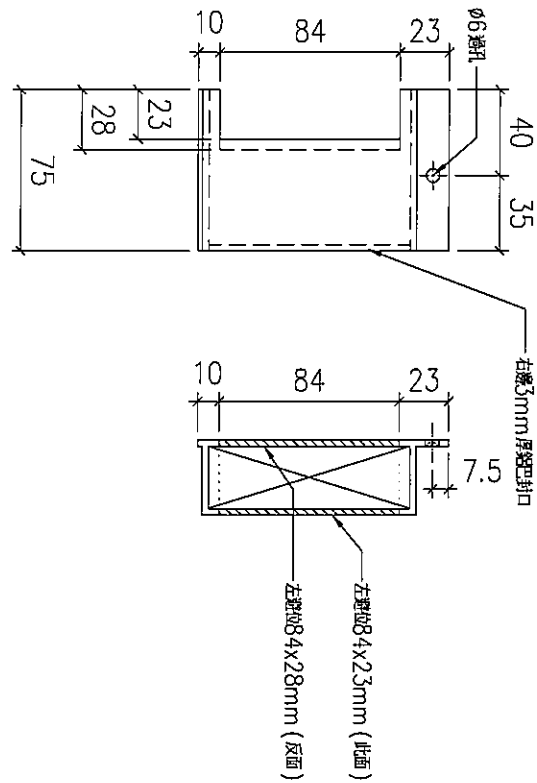
名稱		制圖	LHR	2022,09,01	修改	-		
材料	X86221	復核	-	-	日期	-		
顏色	JMQ213457(3coats)	批准			圖號	J853-UP-FAB3-47		



美特鋁質 有限公司
MIDI Aluminium Fabricator Ltd.

工程號	J853	地盤	錦上路
-----	------	----	-----

送工地



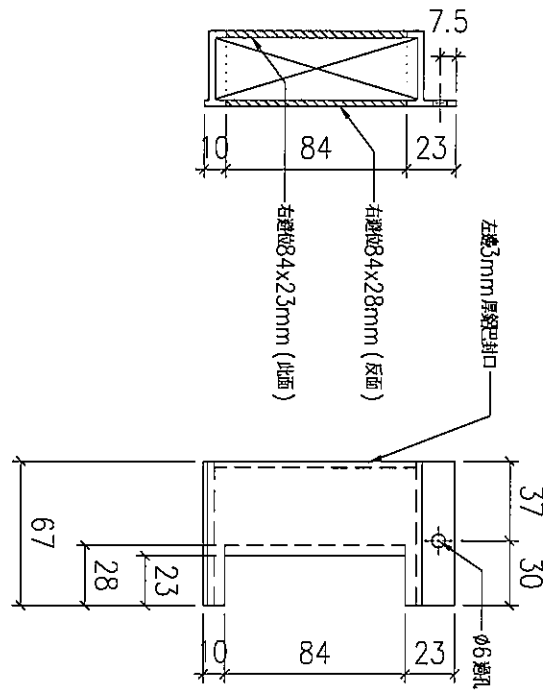
序號	物料編號	數量	使用位置	樓層
01	T3-X86221-27	9	見組裝圖	T3 FLAT D 6~16/F

名稱		制圖	LHR	2022,09,01	修改	-		
材料	X86221	復核	-	-	日期	-		
顏色	JMQ213457(3coats)	批準			圖號	J853-UP-FAB3-48		



美特鋁質 有限公司
MIDI Aluminium Fabricator Ltd.

工程號 J853 地盤 錦上路



序號	物料編號	數量	使用位置	樓層
01	T2-X86221-20	9	見組裝圖	T2 FLAT D 6~16/F
02	T3-X86221-13	7	見組裝圖	T3 FLAT A 17~23/F

名稱		制圖	LHR	2022,09,01	修改	-	
材料	X86221	復核	-	-	日期	-	
顏色	JMQ213457(3coats)	批准			圖號	J853-UP-FAB3-49	



美特鋁質 有限公司
MIDI Aluminium Fabricator Ltd.

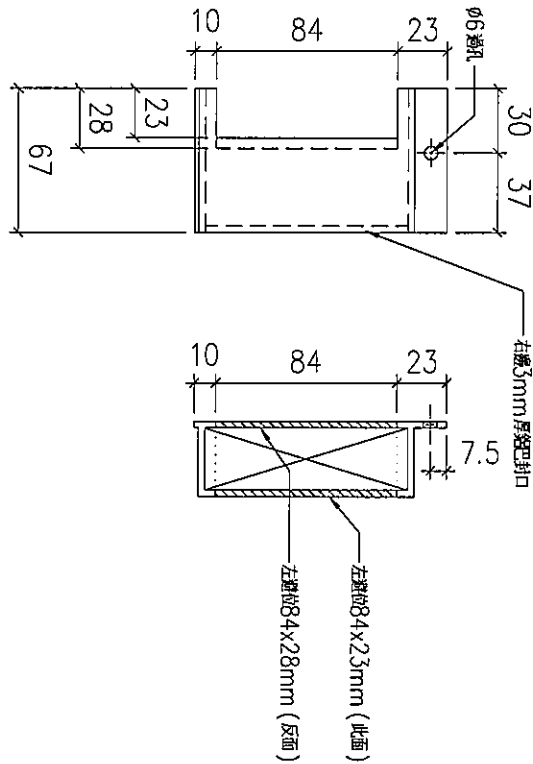
工程號

J853

地盤

錦上路

送工地



序號	物料編號	數量	使用位置	樓層
01	T3-X86221--09	9	見組裝圖	T3 FLAT A 6~16/F

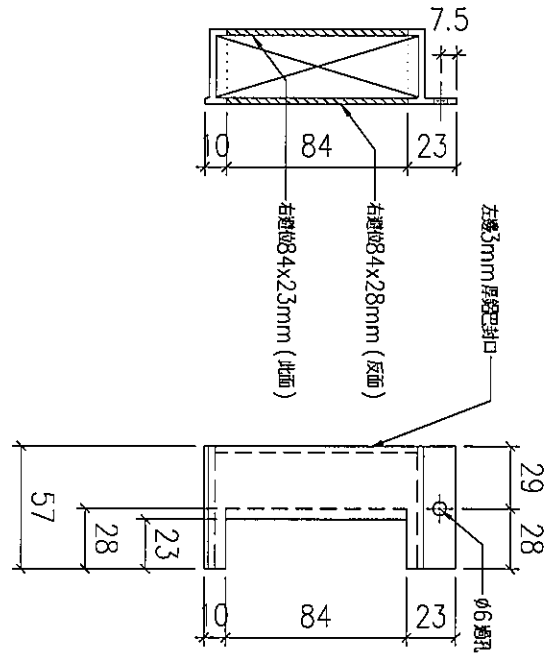
名稱		制圖	LHR	2022,09,01	修改	-		
材料	X86221	復核	-	-	日期	-		
顏色	JMQ213457(3coats)	批準			圖號	J853-UP-FAB3-50		



美特鋁質 有限公司
MIDI Aluminium Fabricator Ltd.

工程號	J853	地盤	錦上路
-----	------	----	-----

送工地



序號	物料編號	數量	使用位置	樓層
01	T1-X86221-10	14	見組裝圖	T1 FLAT B 7~22/F
02	T2-X86221-15	18	見組裝圖	T2 FLAT B 6~26/F
03	T3-X86221-15	18	見組裝圖	T3 FLAT B 6~26/F

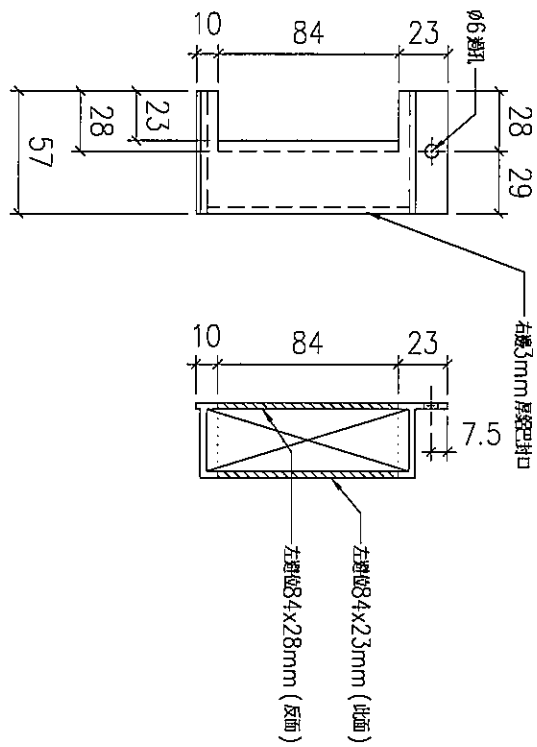
名稱		制圖	LHR	2022,09,01	修改	-	
材料	X86221	復核	-	-	日期	-	
顏色	JM0213457(3coats)	批準			圖號	J853-UP-FAB3-51	



美特鋁質有限公司
MIDI Aluminium Fabricator Ltd.

工程號	J853	地盤	錦上路
-----	------	----	-----

送工地



序號	物料編號	數量	使用位置	樓層
01	T2-X86221-18	19	見組裝圖	T2 FLAT C 5~26/F
02	T3-X86221-18	18	見組裝圖	T3 FLAT C 6~26/F

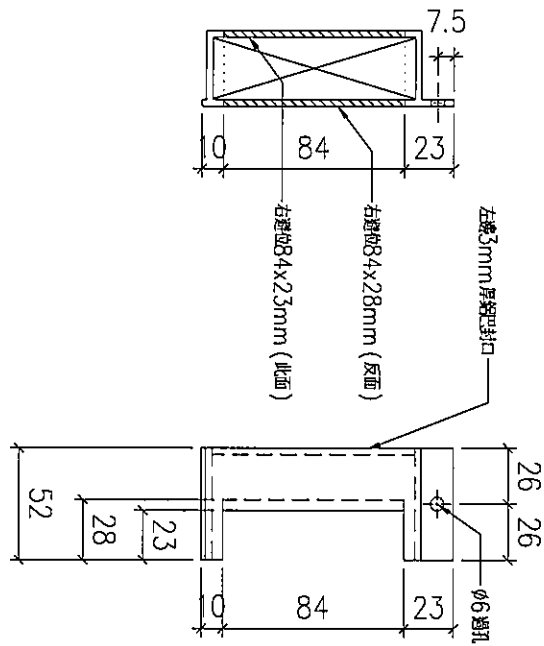
名稱		制圖	LHR	2022,09,01	修改	-		
材料	X86221	復核	-	-	日期	-		
顏色	JMQ213457(3coats)	批準			圖號	J853-UP-FAB3-52		



美特鋁質有限公司
MIDI Aluminium Fabricator Ltd.

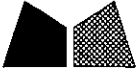
工程號	J853	地盤	錦上路
-----	------	----	-----

送工地



序號	物料編號	數量	使用位置	樓層
01	T2-X86221-19	19	見組裝圖	T2 FLAT C 5~26/F
02	T3-X86221-19	18	見組裝圖	T3 FLAT C 6~26/F

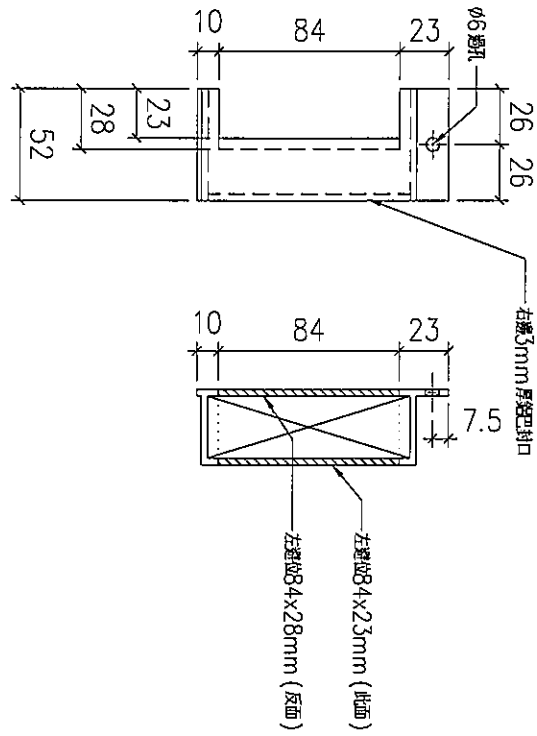
名稱		制圖	LHR	2022,09,01	修改	-		
材料	X86221	復核	-	-	日期	-		
顏色	JMQ213457(3coats)	批準			圖號	J853-UP-FAB3-53		



美特鋁質 有限公司
MIDI Aluminium Fabricator Ltd.

工程號 J853 地盤 錦上路

送工地



序號	物料編號	數量	使用位置	樓層
01	T2-X86221-16	18	見組裝圖	T2 FLAT B 6~26/F
02	T2-X86221-16	1	見組裝圖	T2 FLAT A 26/F
03	T3-X86221-16	18	見組裝圖	T3 FLAT B 6~26/F
04	T3-X86221-16	1	見組裝圖	T3 FLAT A 26/F
		38		

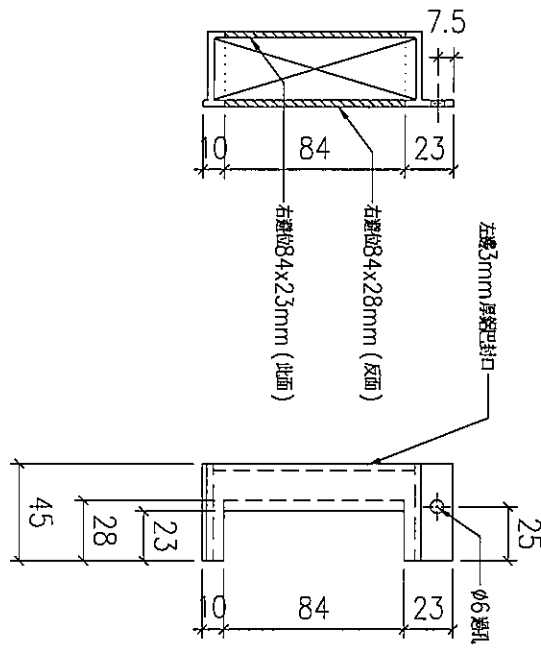
名稱		制圖	LHR	2022,09,01	修改	-	
材料	X86221	復核	-	-	日期	-	
顏色	JMQ213457(3coats)	批准			圖號	J853--UP--FAB3-54	



美特鋁質 有限公司
MIDI Aluminium Fabricator Ltd.

工程號	J853	地盤	錦上路
-----	------	----	-----

送工地



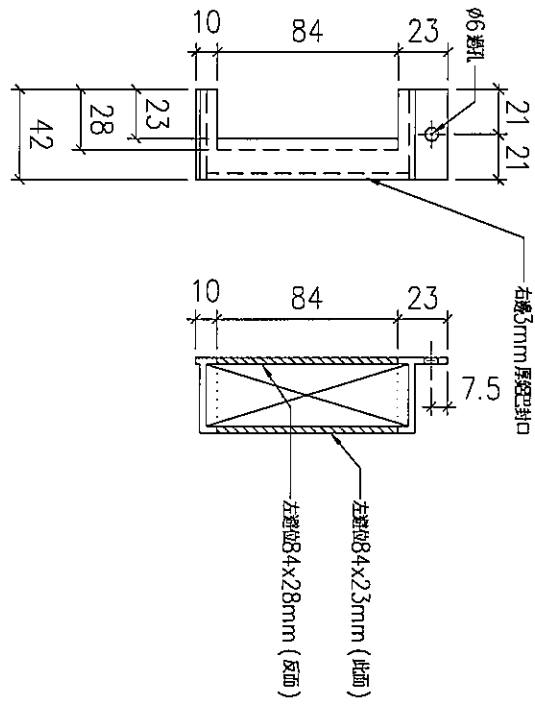
序號	物料編號	數量	使用位置	樓層
01	T1-X86221-07	14	見組裝圖	T1 FLAT A 7~22/F
02	T3-X86221-28	9	見組裝圖	T3 FLAT D 6~16/F

名稱		制圖	LHR	2022,09,01	修改	-		
材料	X86221	復核	-	-	日期	-		
顏色	JMQ213457(3coats)	批準			圖號	J853-UP-FAB3-55		



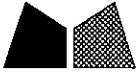
美特鋁質有限公司
MIDI Aluminium Fabricator Ltd.

工程號	J853	地盤	錦上路
-----	------	----	-----



序號	物料編號	數量	使用位置	樓層
01	T2-X86221-09	9	見組裝圖	T2 FLAT A 6~16/F

名稱		制圖	LHR	2022,09,01	修改	-		
材料	X86221	復核	-	-	日期	-		
顏色	JMQ213457(3coats)	批准			圖號	J853-UP-FAB3-56		



美特鋁質有限公司
MIDI Aluminium Fabricator Ltd.

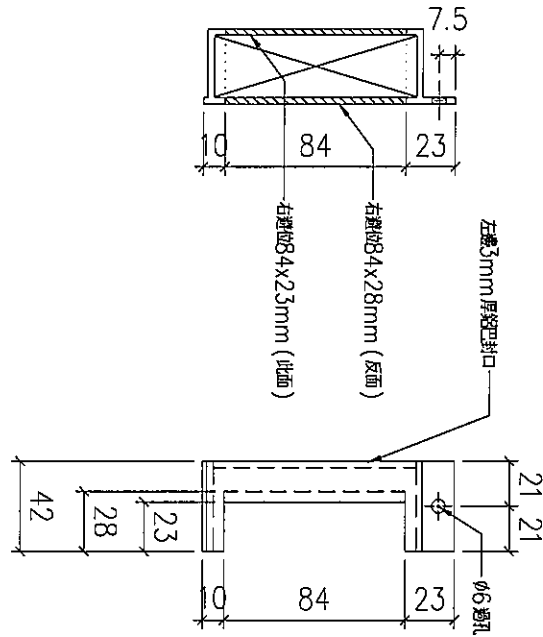
工程號

J853

地盤

錦上路

送工地



序號	物料編號	數量	使用位置	樓層
01	T2-X86221-13	7	見組裝圖	T2 FLAT A 17~23/F

名稱		制圖	LHR	2022,09,01	修改	-		
材料	X86221	復核	-	-	日期	-		
顏色	JMQ213457(3coats)	批准			圖號	J853--UP--FAB3-57		



美特鋁質有限公司
MIDI Aluminium Fabricator Ltd.

工程號

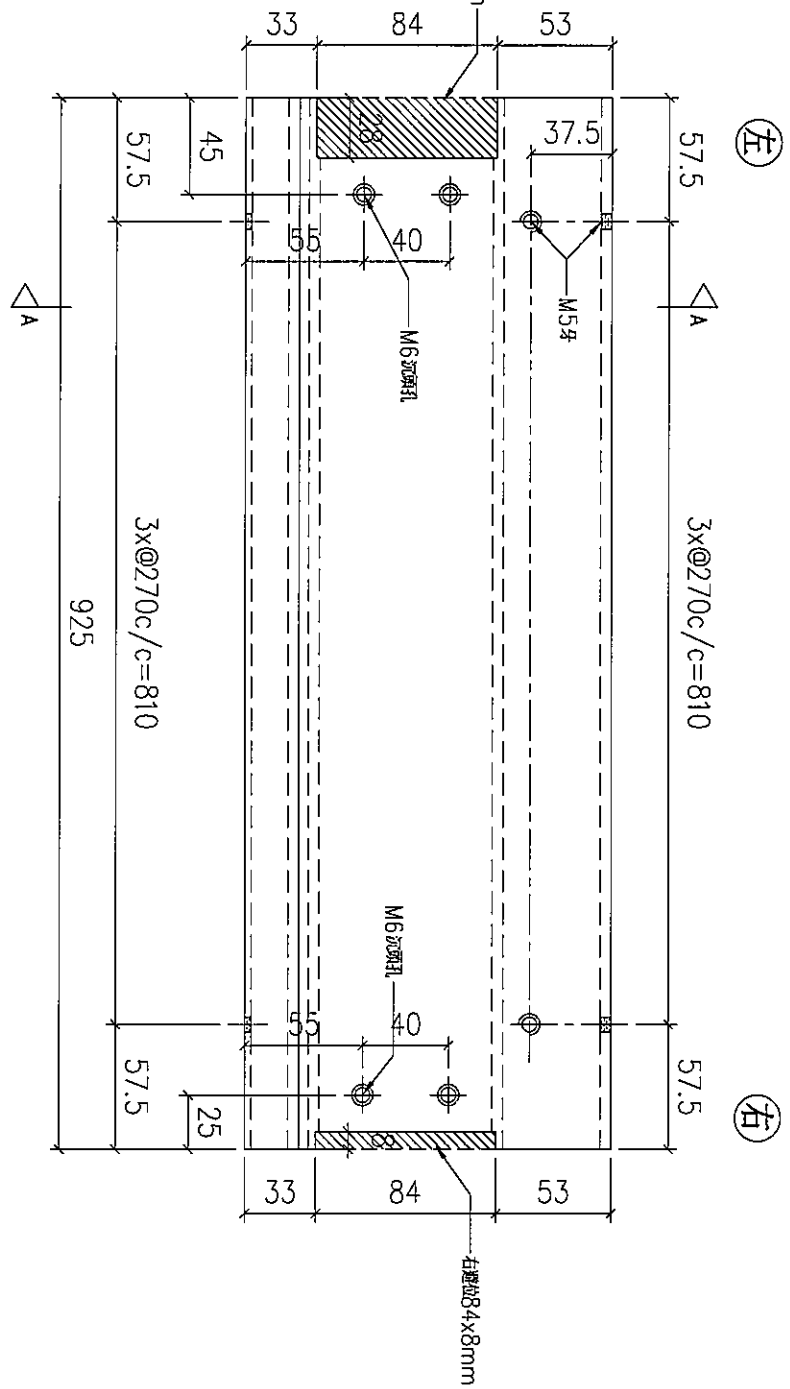
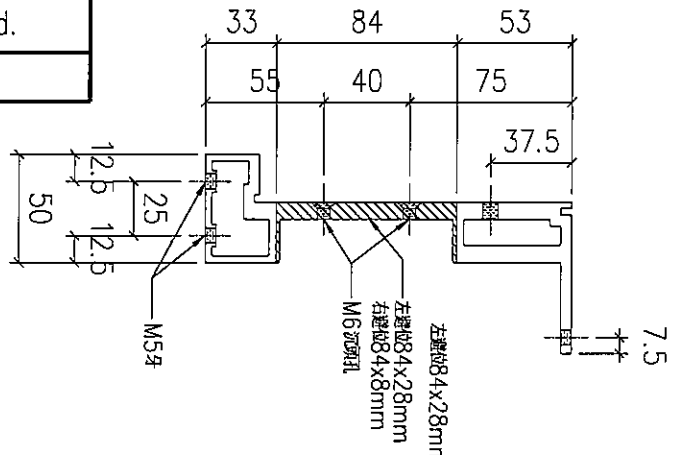
J853

地盤

錦上路



SECTION: A-A



序號	物料編號	數量	使用位置	樓層
01	T1-X86222-01	28	見派位圖	T1 FLAT A 7~22/F

名稱		制圖	LHR	2022,09,03	修改	-		
材料	X86222	復核	-	-	日期	-		
顏色	MILL	批準			圖號	J853-UP-FAB3-58		



美特鋁質有限公司
MIDI Aluminium Fabricator Ltd.

工程號

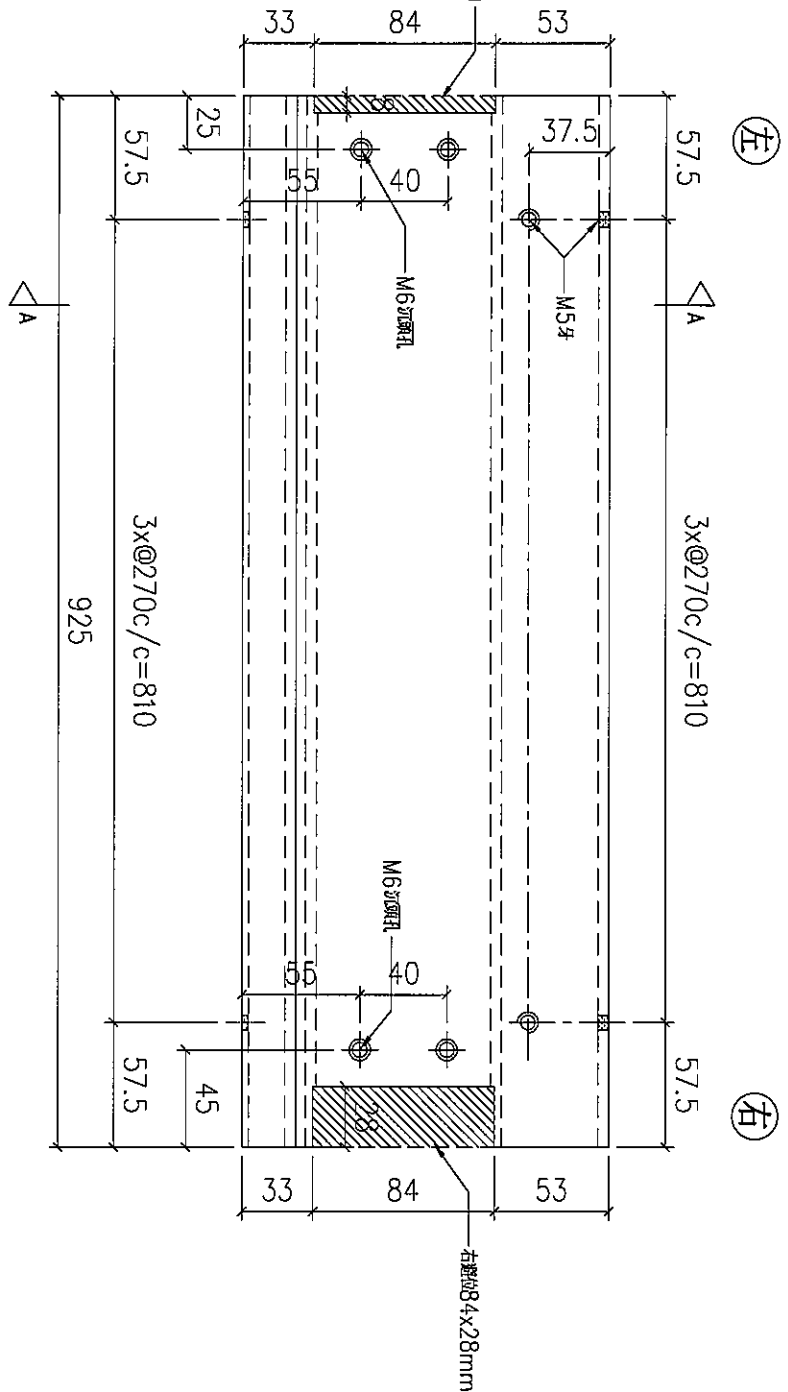
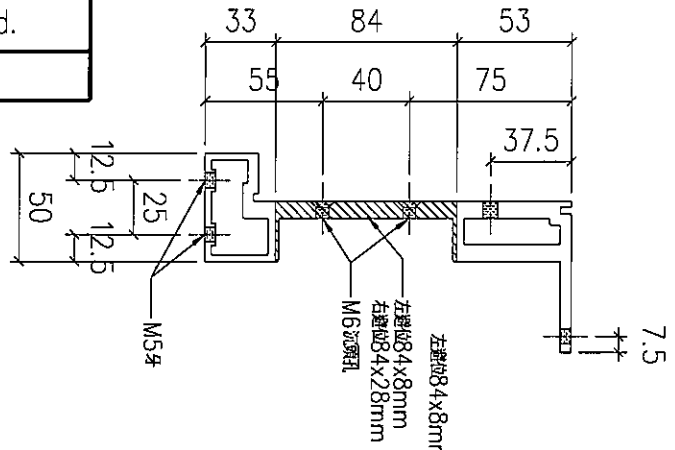
J853

地盤

錦上路

送工地

SECTION: A-A



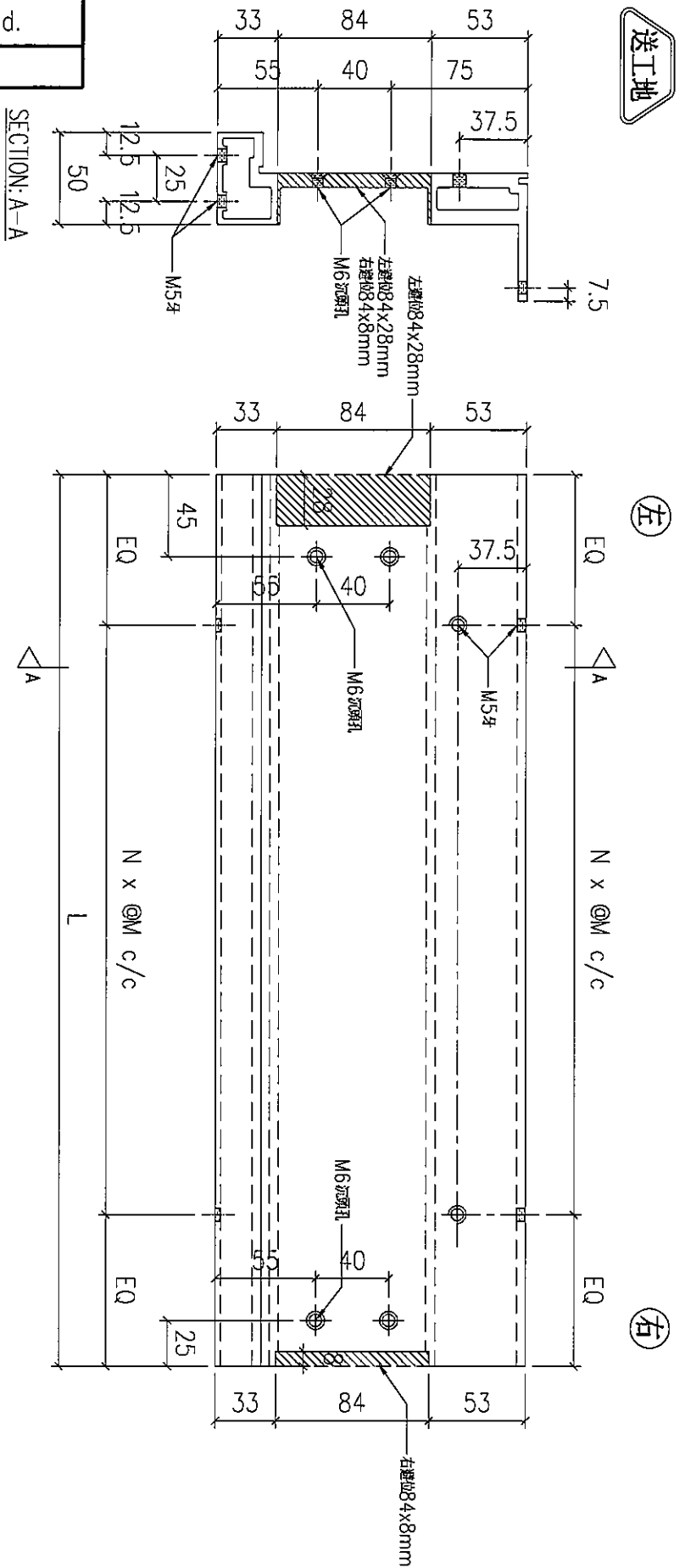
序號	物料編號	數量	使用位置	樓層
01	T1-X86222-08	28	見派位圖	T1 FLAT B 7~22/F

名稱		制圖	LHR	2022,09,03	修改	-	
材料	X86222	復核	-	-	日期	-	
顏色	MILL	批準			圖號	J853-UP-FAB3-59	



美特鋁質有限公司
MIDI Aluminium Fabricator Ltd.

工程號 J853 地盤 錦上路



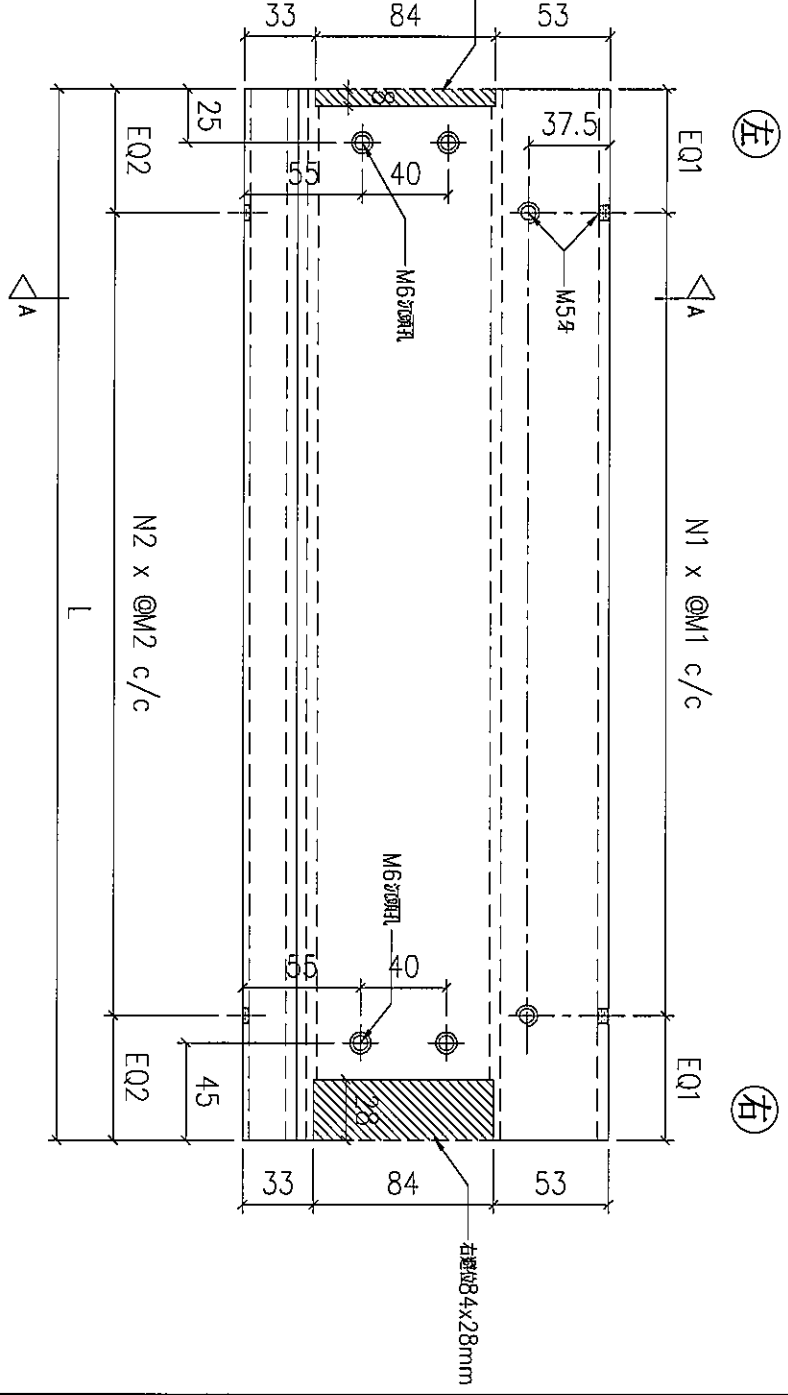
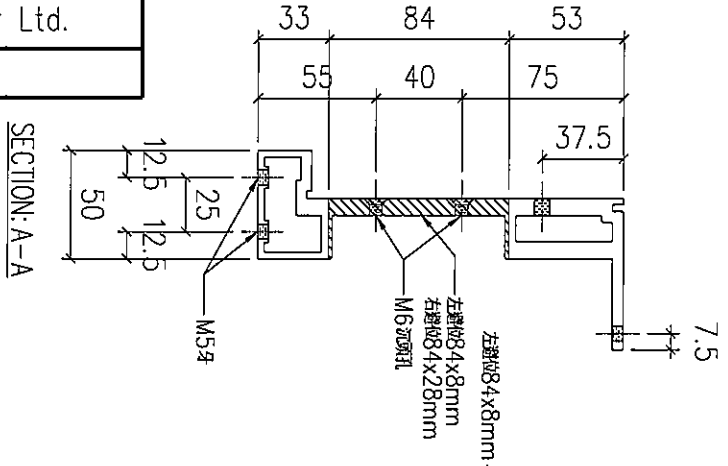
序號	物料編號	數量	L:	EQ:	M:	N:	使用位置	樓層
01	T3-X86222-20	9	810	105	300	2	見派位圖	T3 FLAT D 6~16/F
02	T3-X86222-21	9	695	77.5	270	2	見派位圖	T3 FLAT D 6~16/F

名稱		制圖	LHR	2022,09,03	修改	-	
材料	X86222	復核	-	-	日期	-	
顏色	MILL	批準			圖號	J853-UP-FAB3-60	



美特鋁質有限公司
MIDI Aluminium Fabricator Ltd.

工程號 J853 地盤 錦上路



序號	物料編號	數量	L:	EQ1:	EQ2:	M1:	M2:	N1:	N2:	使用位置	樓層
01	T2-X86222-01	18	725	62.5	72.5	300	290	2	2	見派位圖	T2 FLAT A 6~16/F
02	T2-X86222-01	36	725	62.5	72.5	300	290	2	2	見派位圖	T2 FLAT B 6~26/F
03	T2-X86222-01	1	725	62.5	72.5	300	290	2	2	見派位圖	T2 FLAT A 26/F
04	T2-X86222-21	2	605	52.5	52.5	250	250	2	2	見派位圖	T2 FLAT A 26/F
05	T3-X86222-01	18	725	62.5	72.5	300	290	2	2	見派位圖	T3 FLAT A 6~16/F
06	T3-X86222-01	36	725	62.5	72.5	300	290	2	2	見派位圖	T3 FLAT B 6~26/F
07	T3-X86222-01	1	725	62.5	72.5	300	290	2	2	見派位圖	T3 FLAT A 26/F
08	T3-X86222-29	2	605	52.5	52.5	250	250	2	2	見派位圖	T3 FLAT A 26/F
		114									

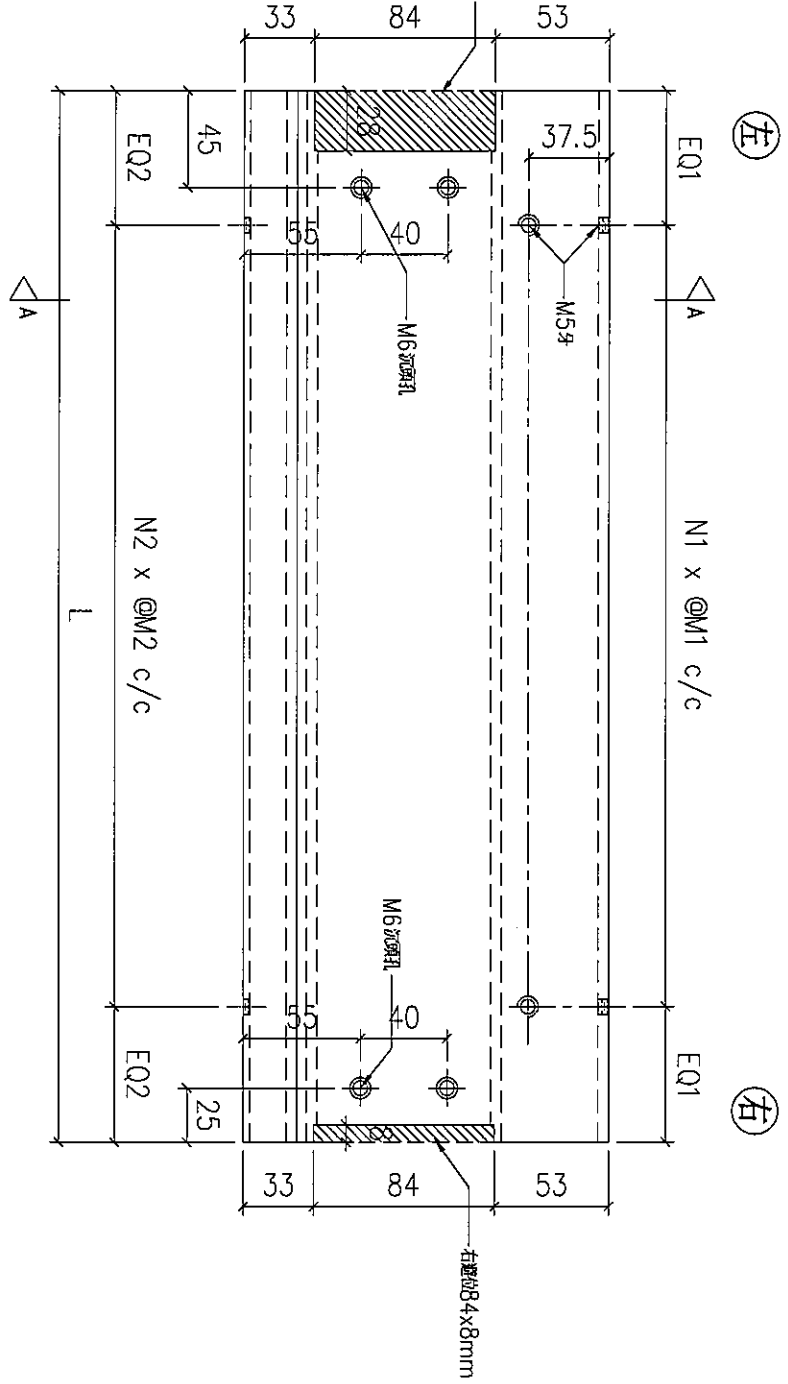
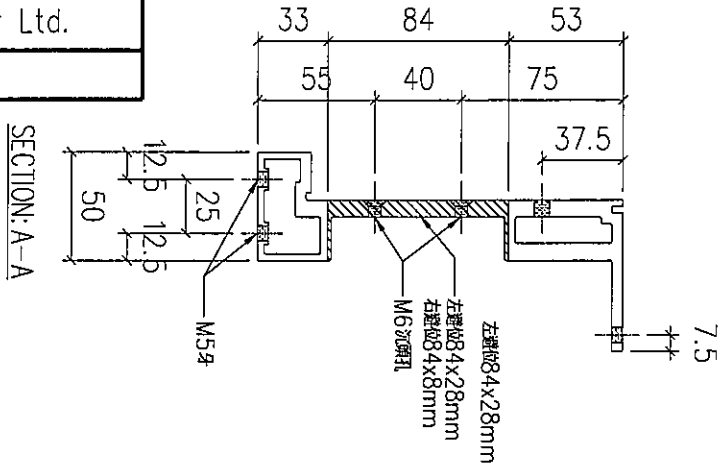
名稱		制圖	LHR	2022,09,03	修改	-
材料	X86222	復核	-	-	日期	-
顏色	MILL	批准			圖號	J853-UP-FAB3-61



美特鋁質 有限公司
MIDI Aluminium Fabricator Ltd.

工程號 J853 地盤 錦上路

送工地



序號	物料編號	數量	L:	EQ1:	EQ2:	M1:	M2:	N1:	N2:	使用位置	樓層	
01	T2-X86222-10	14	725	62.5	72.5	300	290	2	2	見派位圖	T2 FLAT A 17~23/F	
02	T2-X86222-10	38	725	62.5	72.5	300	290	2	2	見派位圖	T2 FLAT C 5~26/F	
03	T2-X86222-10	18	725	62.5	72.5	300	290	2	2	見派位圖	T2 FLAT D 6~16/F	
04	T2-X86222-22	1	485	92.5	92.5	300	300	1	1	見派位圖	T2 FLAT A 26/F	
05	T3-X86222-10	14	725	62.5	72.5	300	290	2	2	見派位圖	T3 FLAT A 17~23/F	
06	T3-X86222-10	36	725	62.5	72.5	300	290	2	2	見派位圖	T3 FLAT C 6~26/F	
07	T3-X86222-30	1	485	92.5	92.5	300	300	1	1	見派位圖	T3 FLAT A 26/F	
		122										

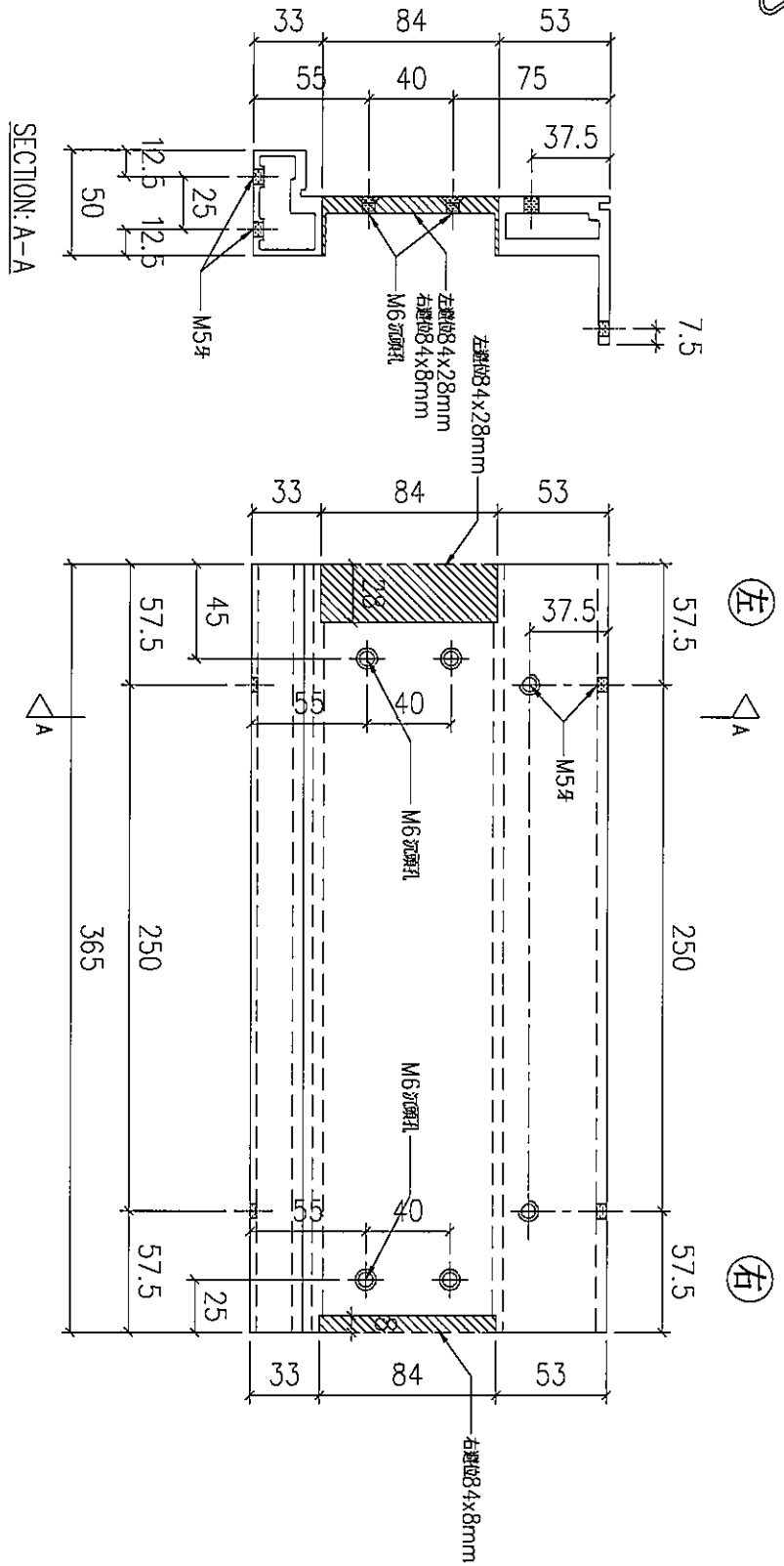
名稱		制圖	LHR	2022,09,03	修改	-
材料	X86222	復核	-	-	日期	-
顏色	MILL	批準			圖號	J853-UP-FAB3-62



美特鋁質 有限公司
MIDI Aluminium Fabricator Ltd.

工程號 J853 地盤 錦上路

送工地



序號	物料編號	數量	使用位置	樓層
01	T2-X86222-14	18	見派位圖	T2 FLAT B 6~26/F
02	T3-X86222-14	18	見派位圖	T3 FLAT B 6~26/F

名稱		制圖	LHR	2022,09,03	修改	-
材料	X86222	復核	-	-	日期	-
顏色	MILL	批準			圖號	J853-UP-FAB3-63



美特鋁質 有限公司
MIDI Aluminium Fabricator Ltd.

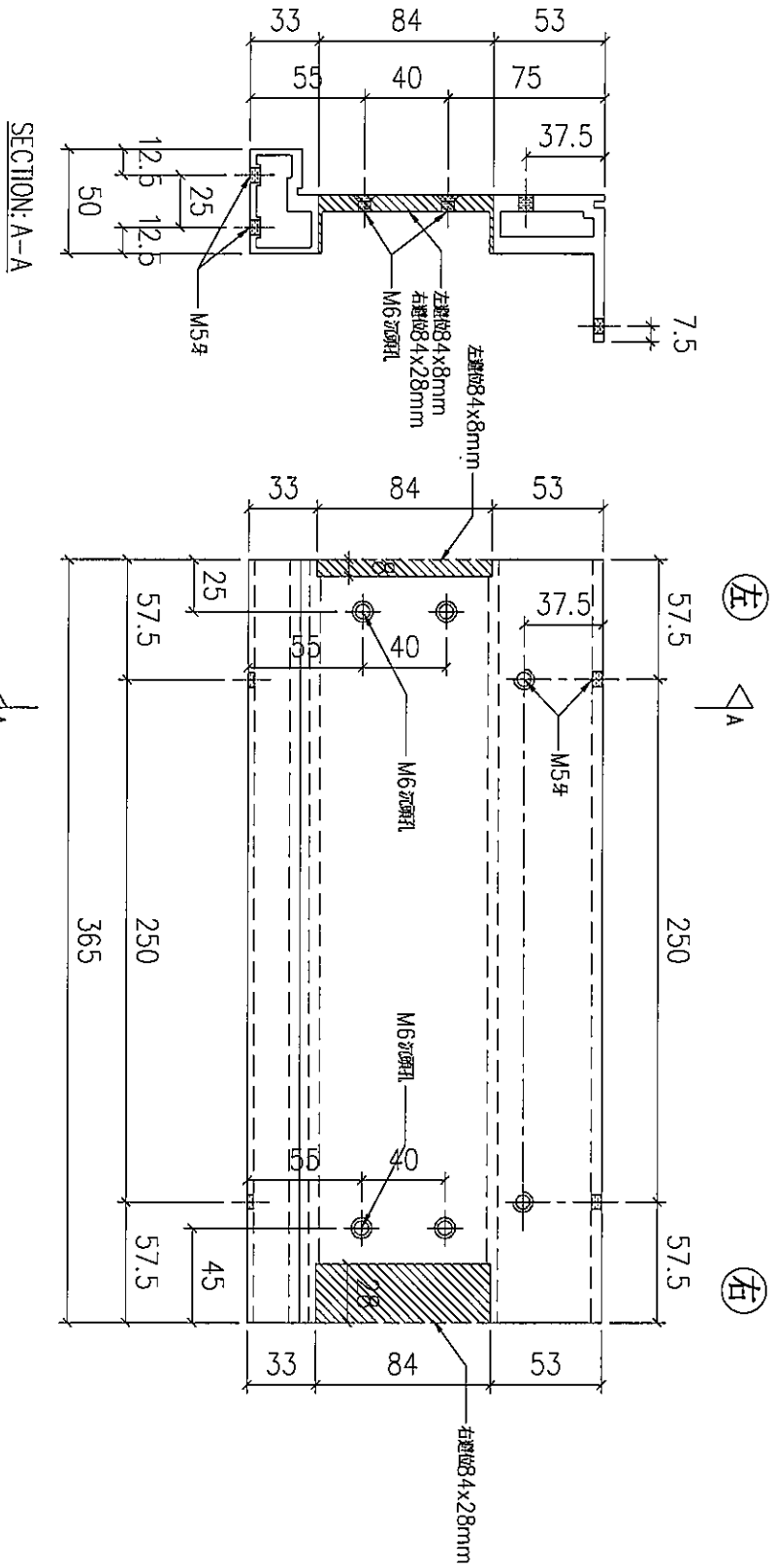
工程號

J853

地盤

錦上路

送工地



序號	物料編號	數量	使用位置	樓層
01	T2-X86222-17	19	見派位圖	T2 FLAT C 5~26/F
02	T3-X86222-17	18	見派位圖	T3 FLAT C 6~26/F

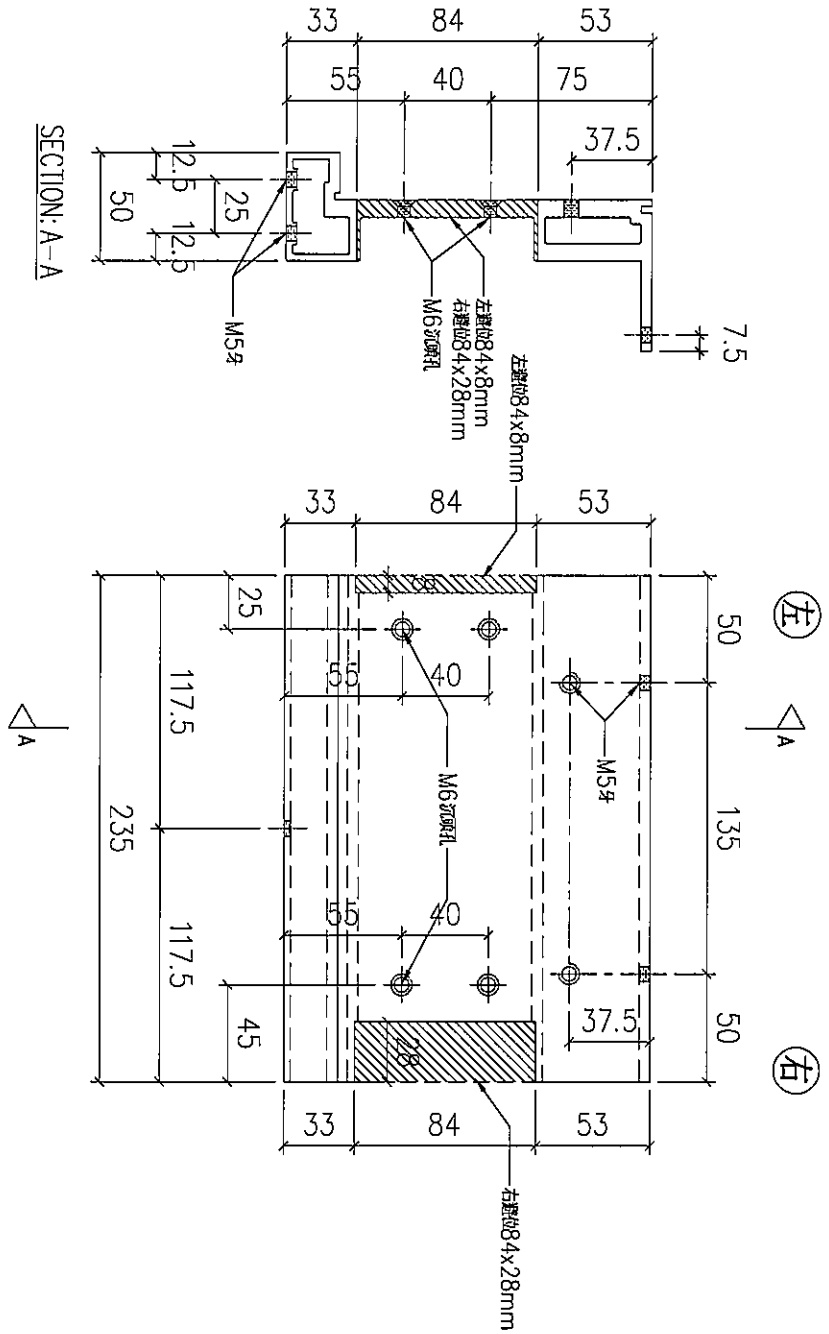
名稱		制圖	LHR	2022,09,03	修改	-	
材料	X86222	復核	-	-	日期	-	
顏色	MILL	批準			圖號	J853-UP-FAB3-64	



美特鋁質 有限公司
MIDI Aluminium Fabricator Ltd.

工程號 J853 地盤 錦上路

送工地



序號	物料編號	數量	使用位置	樓層
01	T3-X86222-22	9	見派位圖	T3 FLAT D 6~16/F

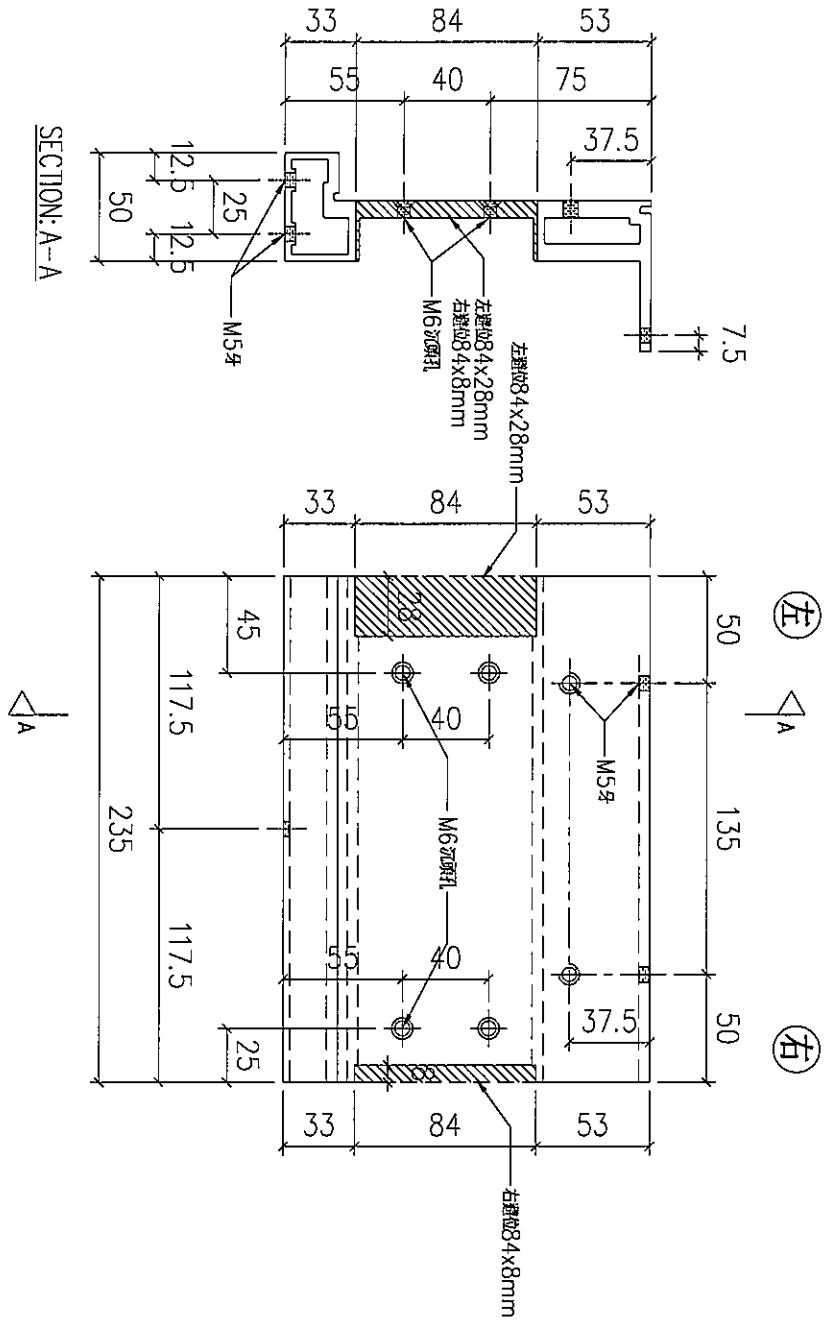
名稱		制圖	LHR	2022,09,03	修改	-		
材料	X86222	復核	-	-	日期	-		
顏色	MILL	批準			圖號	J853-UP-FAB3-65		



美特鋁質有限公司
MIDI Aluminium Fabricator Ltd.

工程號 J853 地盤 錦上路

送工抽



字號	物料編號	數量	使用位置	樓層
01	T1-X86222-02	14	見派位圖	T1 FLAT A 7~22/F

名稱		制圖	LHR	2022,09,03	修改	-	
材料	X86222	復核	-	-	日期	-	
顏色	MILL	批準			圖號	J853-UP-FAB3-66	



美特鋁質 有限公司
MIDI Aluminium Fabricator Ltd.

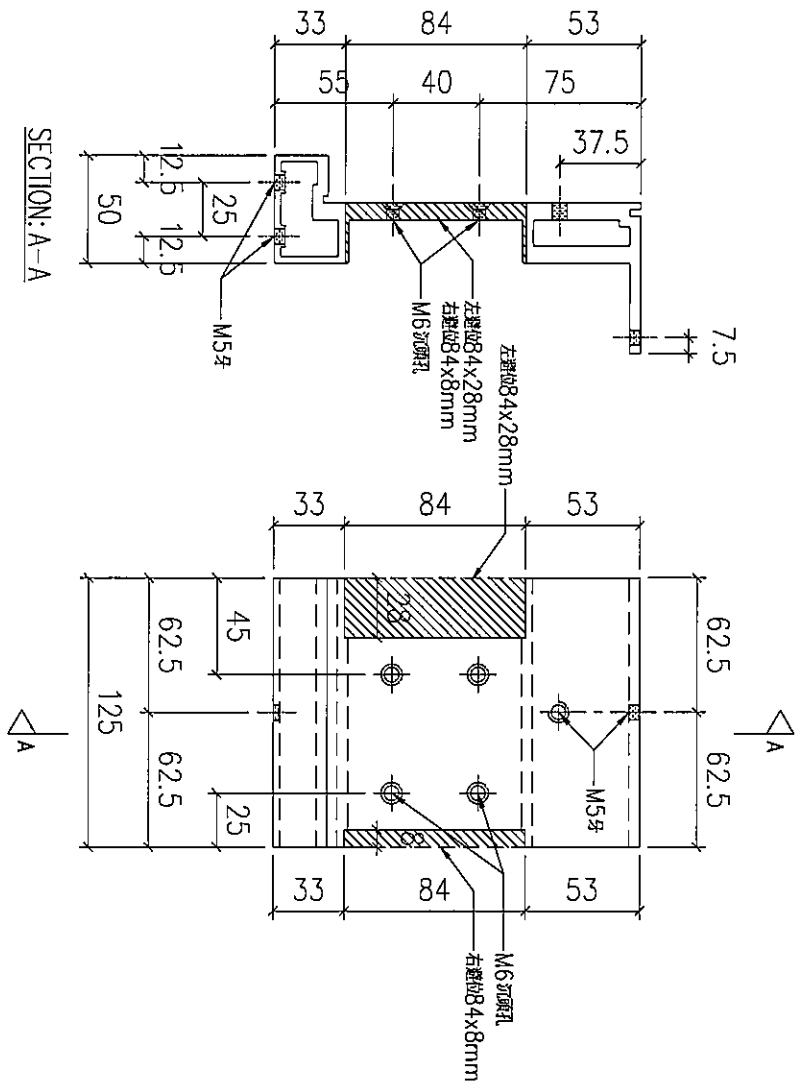
工程號

J853

地盤

錦上路

送工地



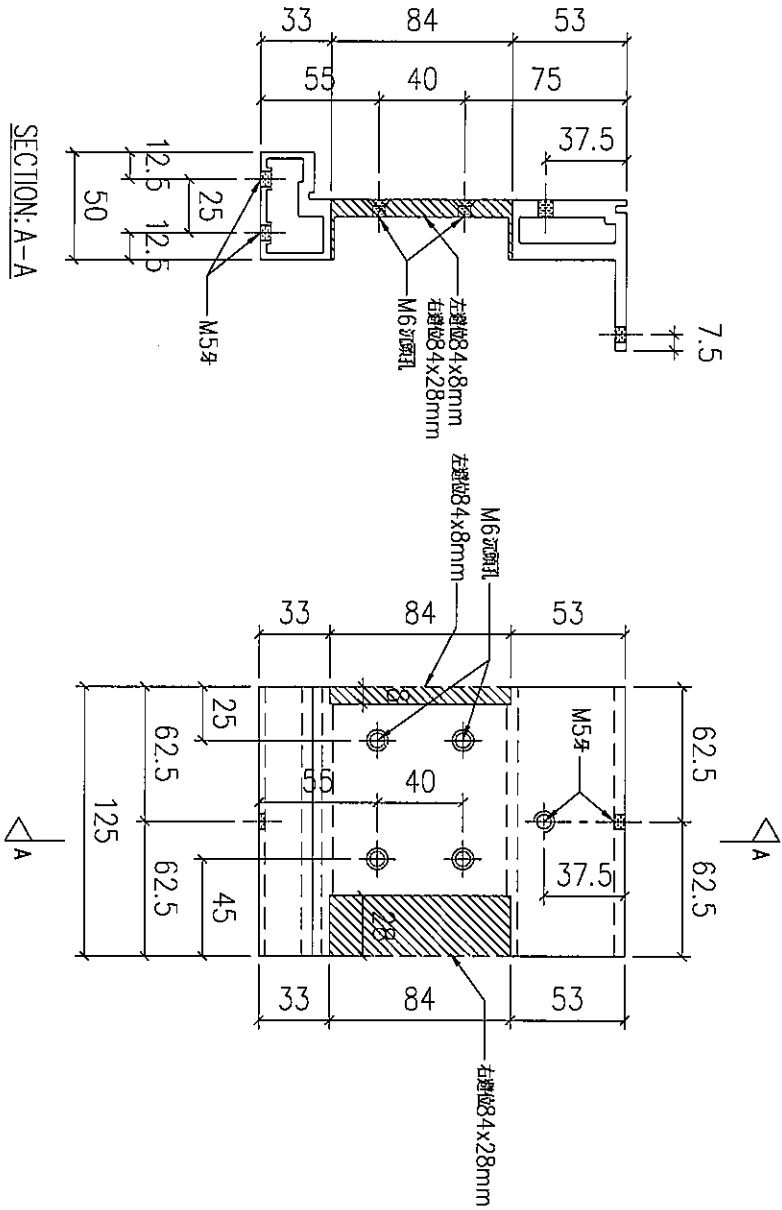
序號	物料編號	數量	使用位置	樓層
01	T2-X86222-02	9	見派位圖	T2 FLAT A 6~16/F
02	T3-X86222-02	9	見派位圖	T3 FLAT A 6~16/F

名稱		制圖	LHR	2022,09,03	修改	-		
材料	X86222	復核	-	-	日期	-		
顏色	MILL	批准			圖號	J853-UP-FAB3-67		



美特鋁質 有限公司
MIDI Aluminium Fabricator Ltd.

工程號 J853 地盤 錦上路



序號	物料編號	數量	使用位置	樓層
01	T2-X86222-11	7	見派位圖	T2 FLAT A 17~23/F
02	T2-X86222-11	9	見派位圖	T2 FLAT D 6~16/F
03	T3-X86222-11	7	見派位圖	T3 FLAT A 17~23/F

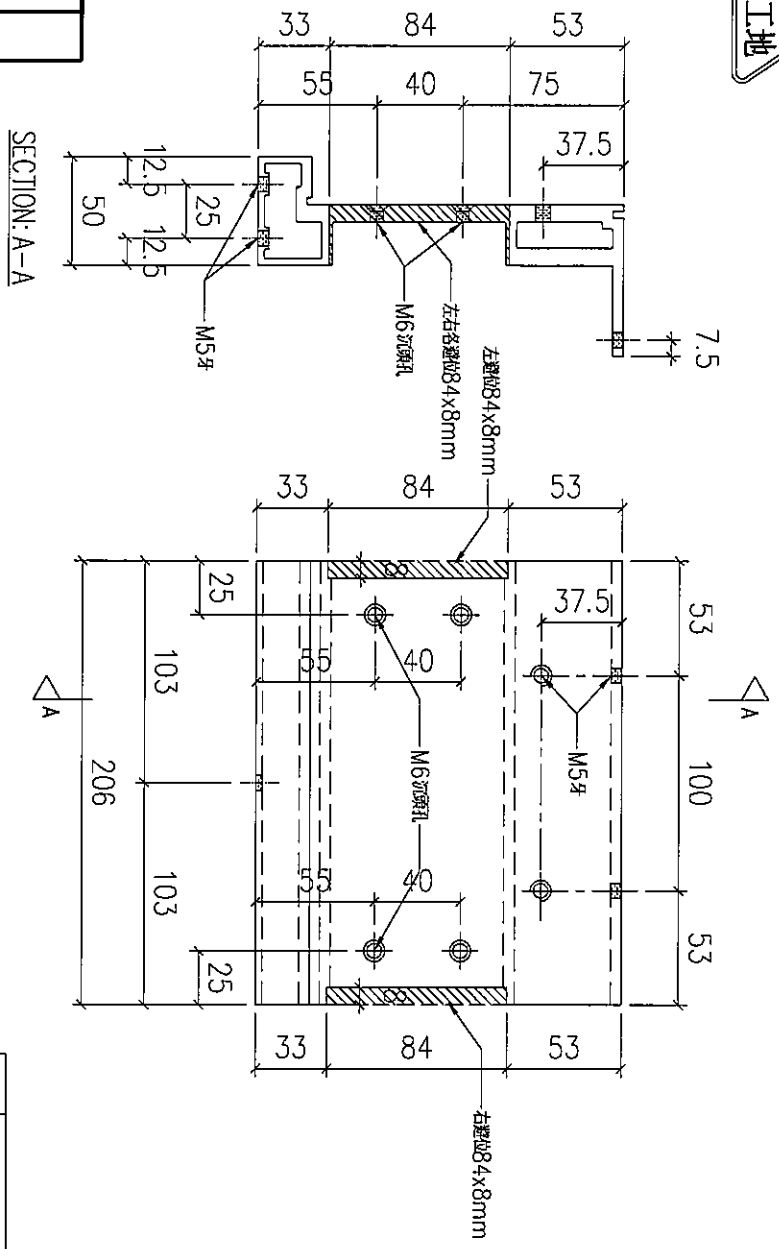
名稱		制圖	LHR	2022,09,03	修改	-	
材料	X86222	復核	-	-	日期	-	
顏色	MILL	批准			圖號	J853-UP-FAB3-68	



美特鋁質有限公司
MIDI Aluminium Fabricator Ltd.

工程號 J853 地盤 錦上路

送工地



序號	物料編號	數量	使用位置	樓層
01	T1-X86222-03	14	見派位圖	T1 FLAT A 7~22/F
02	T1-X86222-03	14	見派位圖	T1 FLAT B 7~22/F
03	T2-X86222-03	16	見派位圖	T2 FLAT A 6~23/F
04	T2-X86222-03	18	見派位圖	T2 FLAT B 6~26/F
05	T2-X86222-03	9	見派位圖	T2 FLAT D 6~16/F
06	T2-X86222-03	1	見派位圖	T2 FLAT A 26/F
07	T3-X86222-03	16	見派位圖	T3 FLAT A 6~23/F
08	T3-X86222-03	18	見派位圖	T3 FLAT B 6~26/F
09	T3-X86222-03	18	見派位圖	T3 FLAT C 6~26/F
10	T3-X86222-03	9	見派位圖	T3 FLAT D 6~16/F
11	T3-X86222-03	1	見派位圖	T3 FLAT A 26/F

名稱		制圖	LHR	2022,09,03	修改	-	
材料	X86222	復核	-	-	日期	-	
顏色	MILL	批准			圖號	J853-UP-FAB3-69	



美特鋁質有限公司
MIDI Aluminium Fabricator Ltd.

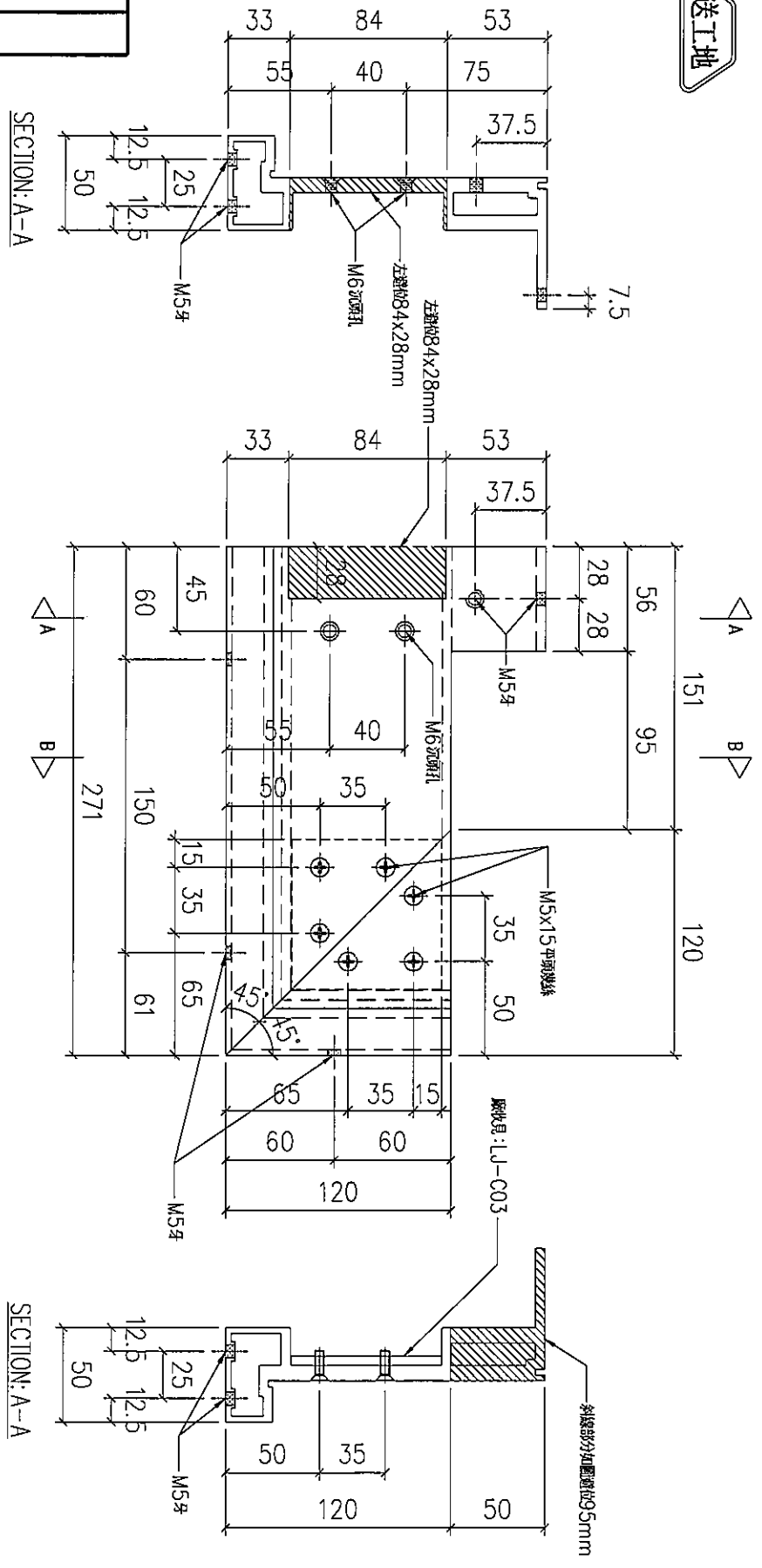
工程號

J853

地盤

錦上路

送工地



序號	物料編號	數量	使用位置	樓層
01	T1-X86222-09	14	見派位圖	T1 FLAT B 7~22/F

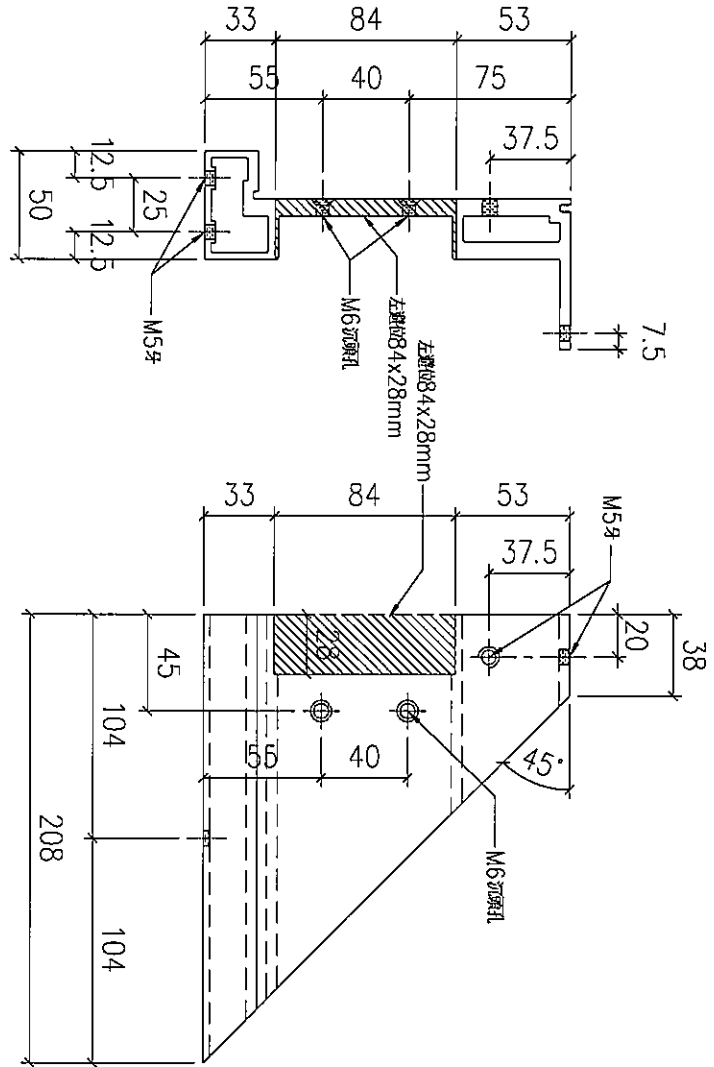
名稱		制圖	LHR	2022,09,03	修改	-
材料	X86222	復核	-	-	日期	-
顏色	MILL	批準			圖號	J853-UP-FAB3-70



美特鋁質 有限公司
MIDI Aluminium Fabricator Ltd.

工程號 J853 地盤 錦上路

送工地



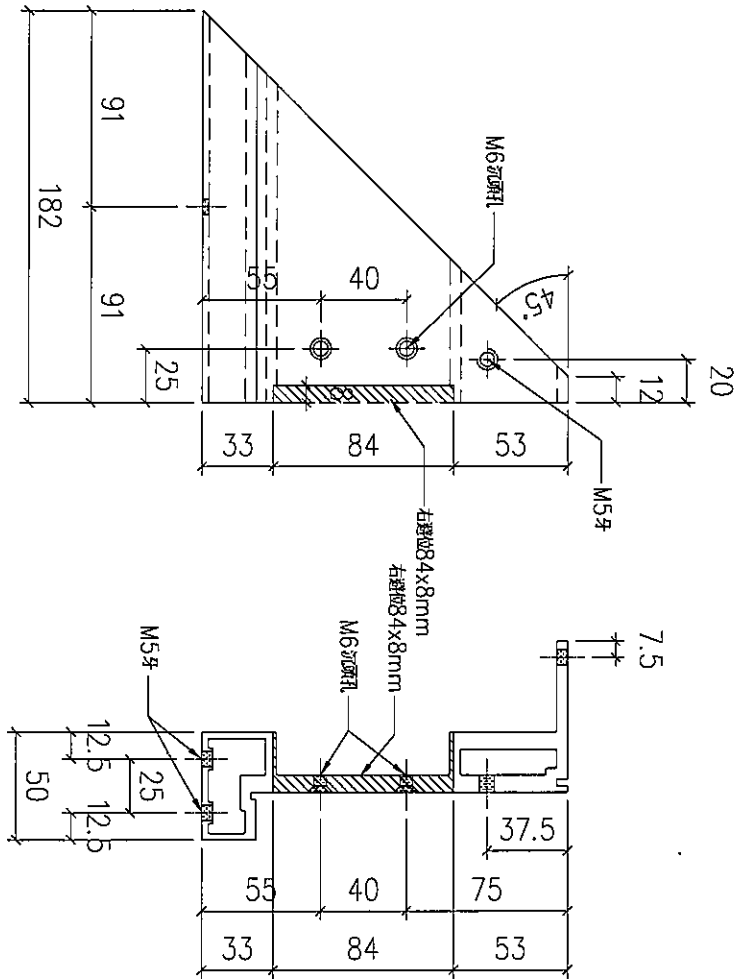
序號	物料編號	數量	使用位置	樓層
01	T1-X86222-04	14	見派位圖	T1 FLAT A 7~22/F

名稱		制圖	LHR	2022,09,03	修改	-	
材料	X86222	復核	-	-	日期	-	
顏色	MILL	批準			圖號	J853-UP-FAB3-71	



美特鋁質有限公司
MIDI Aluminium Fabricator Ltd.

工程號 J853 地盤 錦上路



序號	物料編號	數量	使用位置	樓層
01	T1-X86222-05	14	見派位圖	T1 FLAT A 7~22/F

名稱		制圖	LHR	2022,09,03	修改	-		
材料	X86222	復核	-	-	日期	-		
顏色	MILL	批准			圖號	J853-UP-FAB3-72		



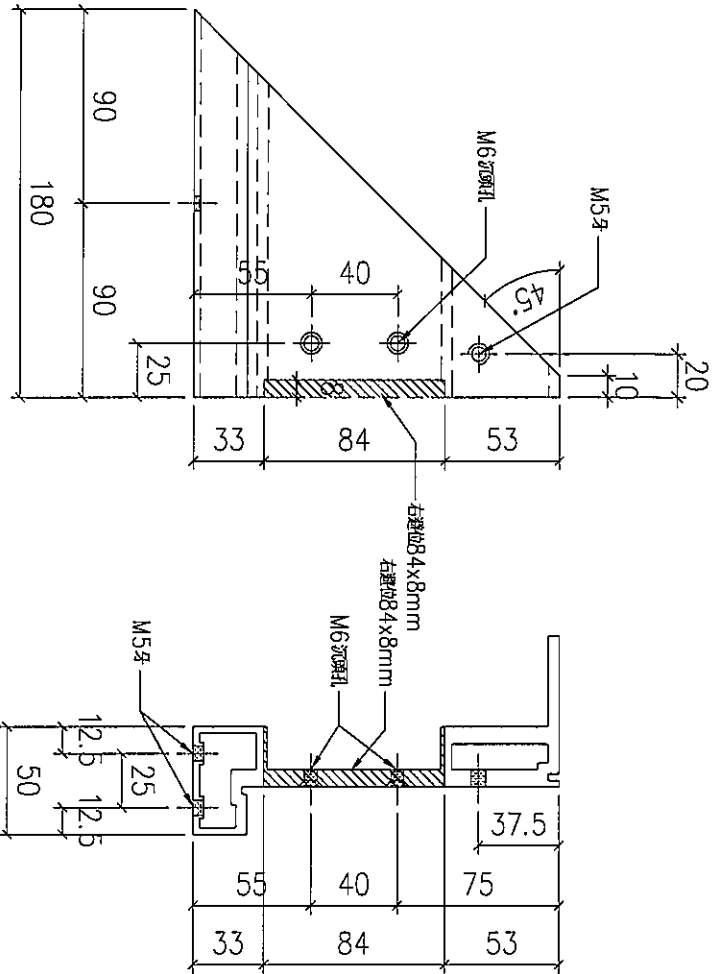
美特鋁質有限公司
MIDI Aluminium Fabricator Ltd.

工程號

J853

地盤

錦上路



01	物料編號	T3-X86222-24	數量	9	使用位置	見派位圖	樓層	T3 FLAT D 6~16/F
----	------	--------------	----	---	------	------	----	------------------

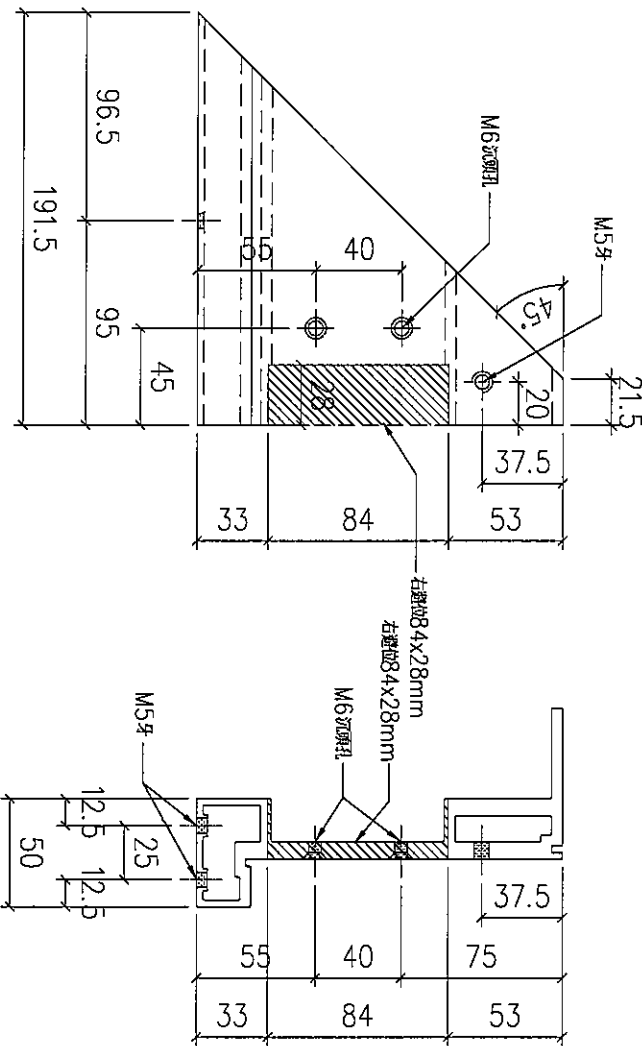
名稱		制圖	LHR	2022,09,03	修改	-		
材料	X86222	復核	-	-	日期	-		
顏色	MILL	批准			圖號	J853-UP-FAB3-74		



美特鋁質 有限公司
MIDI Aluminium Fabricator Ltd.

工程號 J853 地盤 錦上路

送工地



01	T3-X86222-25	9	見派位圖	T3 FLAT D 6~16/F
序號	物料編號	數量	使用位置	樓層

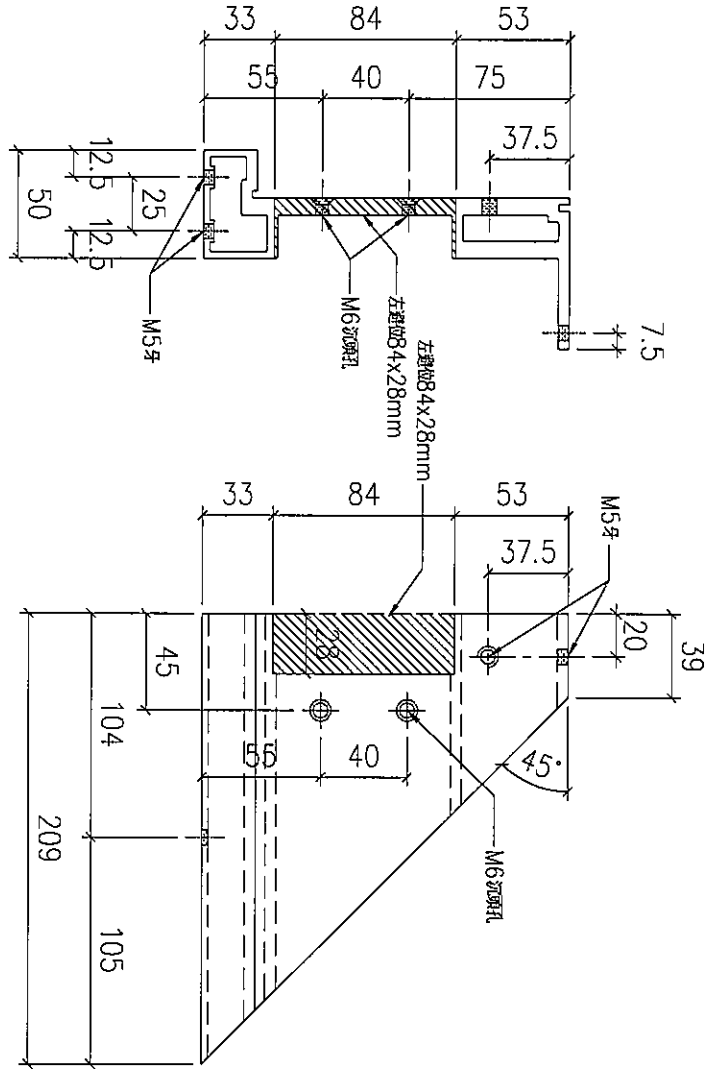
名稱		制圖	LHR	2022,09,03	修改	-	
材料	X86222	復核	-	-	日期	-	
顏色	MILL	批准			圖號	J853-UP-FAB3-75	



美特鋁質有限公司
MIDI Aluminium Fabricator Ltd.

工程號 J853 地盤 錦上路

送工地



序號	物料編號	數量	使用位置	樓層
01	T2-X86222-04	16	見派位圖	T2 FLAT A 6~23/F
02	T2-X86222-04	18	見派位圖	T2 FLAT B 6~26/F
03	T2-X86222-04	19	見派位圖	T2 FLAT C 5~26/F
04	T2-X86222-04	9	見派位圖	T2 FLAT D 6~16/F
05	T2-X86222-04	1	見派位圖	T2 FLAT A 26/F

序號	物料編號	數量	使用位置	樓層
06	T3-X86222-04	16	見派位圖	T3 FLAT A 6~23/F
07	T3-X86222-04	18	見派位圖	T3 FLAT B 6~26/F
08	T3-X86222-04	18	見派位圖	T3 FLAT C 6~26/F
09	T3-X86222-04	1	見派位圖	T3 FLAT A 26/F
		116		

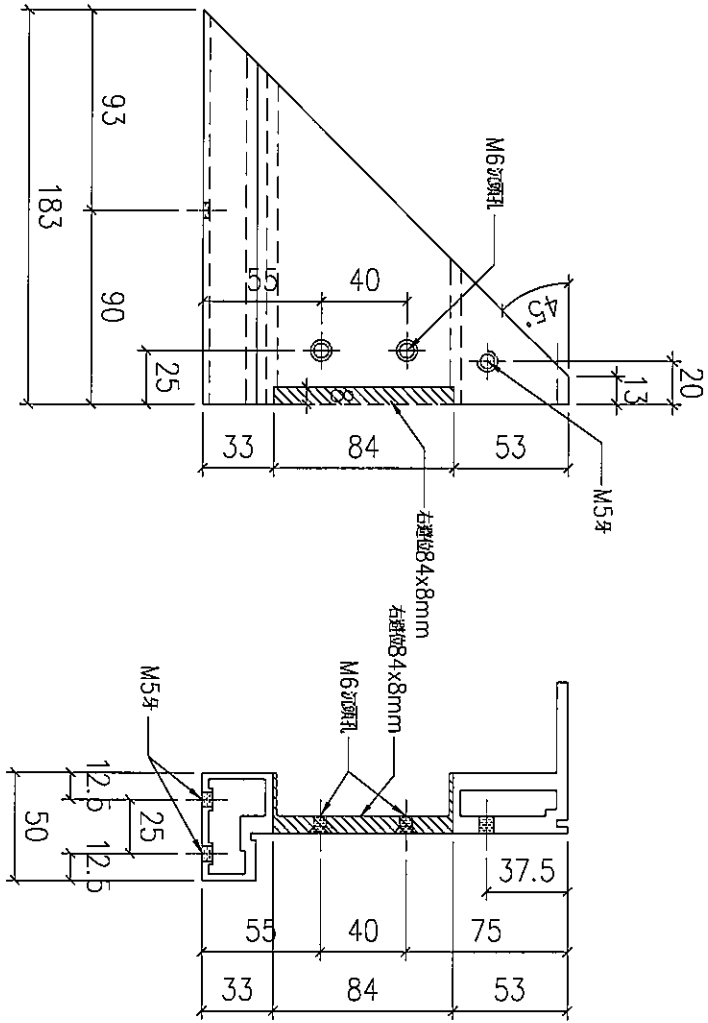
名稱		制圖	LHR	2022,09,03	修改	-		
材料	X86222	復核	-	-	日期	-		
顏色	MILL	批准			圖號	J853-UP-FAB3-77		



美特鋁質有限公司
MIDI Aluminium Fabricator Ltd.

工程號 J853 地盤 錦上路

送工地



序號	物料編號	數量	使用位置	樓層
01	T2-X86222-05	16	見派位圖	T2 FLAT A 6~23/F
02	T2-X86222-05	18	見派位圖	T2 FLAT B 6~26/F
03	T2-X86222-05	19	見派位圖	T2 FLAT C 5~26/F
04	T2-X86222-05	9	見派位圖	T2 FLAT D 6~16/F
05	T2-X86222-05	1	見派位圖	T2 FLAT A 26/F

序號	物料編號	數量	使用位置	樓層
06	T3-X86222-05	16	見派位圖	T3 FLAT A 6~23/F
07	T3-X86222-05	18	見派位圖	T3 FLAT B 6~26/F
08	T3-X86222-05	18	見派位圖	T3 FLAT C 6~26/F
09	T3-X86222-05	1	見派位圖	T2 FLAT A 26/F

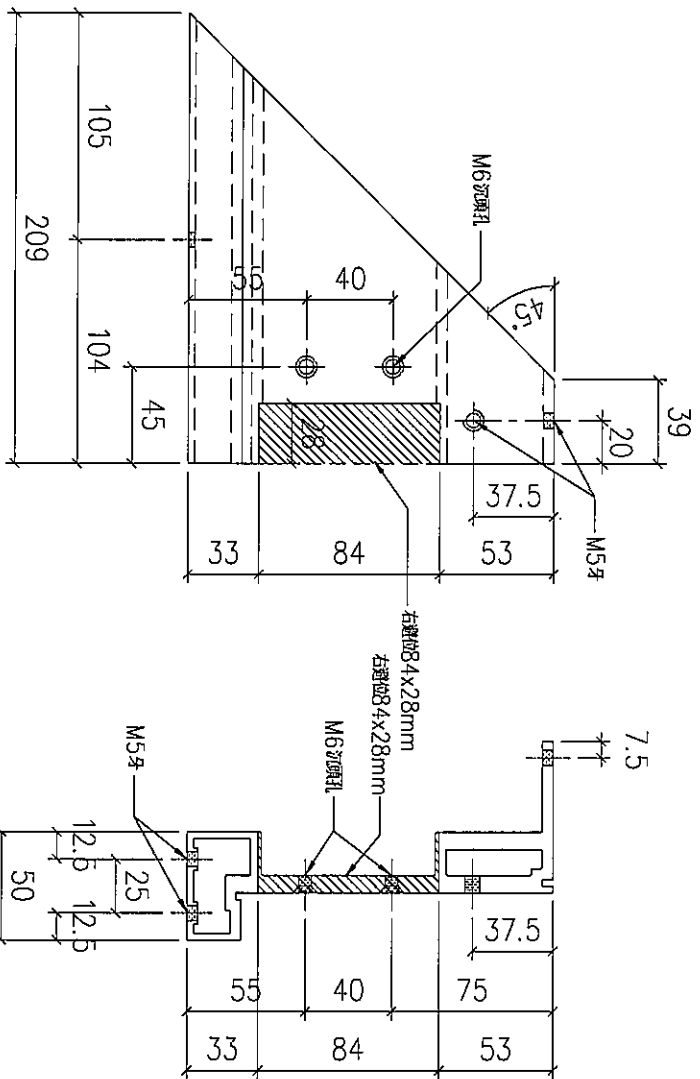
名稱		制圖	LHR	2022,09,03	修改	-		
材料	X86222	復核	-	-	日期	-		
顏色	MILL	批准			圖號	J853-UP-FAB3-78		



美特鋁質有限公司
MIDI Aluminium Fabricator Ltd.

工程號 J853 地盤 錦上路

送工地



序號	物料編號	數量	使用位置	樓層
01	T2-X86222-06	16	見派位圖	T2 FLAT A 6~23/F
02	T2-X86222-06	18	見派位圖	T2 FLAT B 6~26/F
03	T2-X86222-06	19	見派位圖	T2 FLAT C 5~26/F
04	T2-X86222-06	9	見派位圖	T2 FLAT D 6~16/F
05	T2-X86222-06	1	見派位圖	T2 FLAT A 26/F

序號	物料編號	數量	使用位置	樓層
06	T3-X86222-06	16	見派位圖	T3 FLAT A 6~23/F
07	T3-X86222-06	18	見派位圖	T3 FLAT B 6~26/F
08	T3-X86222-06	18	見派位圖	T3 FLAT C 6~26/F
09	T3-X86222-06	1	見派位圖	T2 FLAT A 26/F

名稱		制圖	LHR	2022,09,03	修改	-		
材料	X86222	復核	-	-	日期	-		
顏色	MILL	批准			圖號	J853-UP-FAB3-79		



美特鋁質有限公司

MIDI Aluminium Fabricator Ltd.

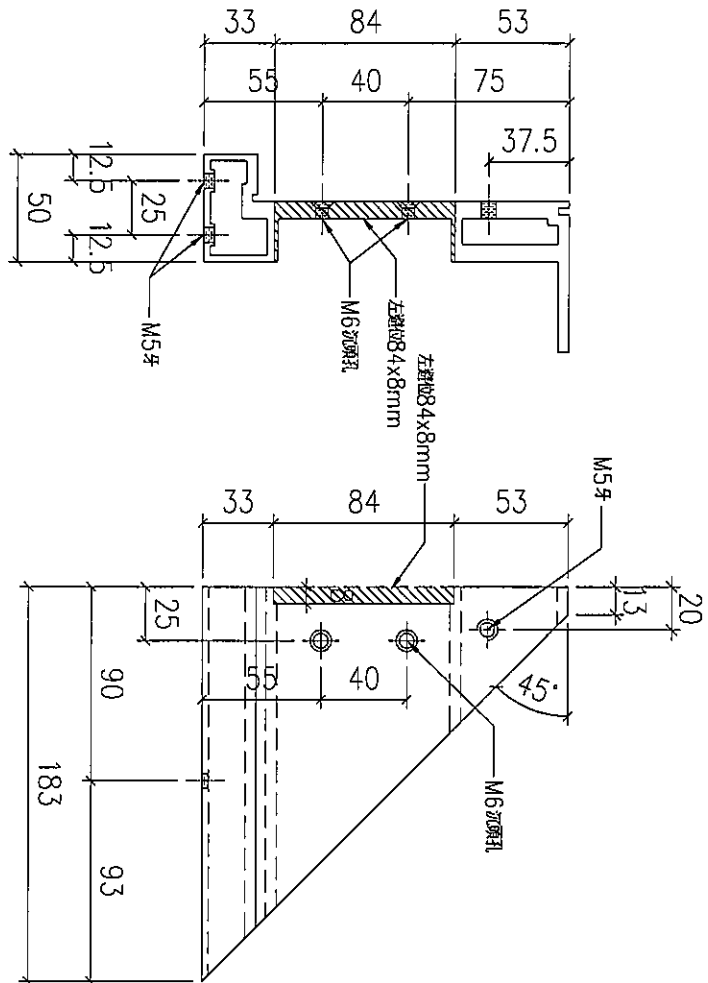
工程號

J853

地盤

錦上路

送工地



序號	物料編號	數量	使用位置	樓層
01	T2-X86222-07	16	見派位圖	T2 FLAT A 6~23/F
02	T2-X86222-07	18	見派位圖	T2 FLAT B 6~26/F
03	T2-X86222-07	19	見派位圖	T2 FLAT C 5~26/F
04	T2-X86222-07	9	見派位圖	T2 FLAT D 6~16/F
05	T2-X86222-07	1	見派位圖	T2 FLAT A 26/F

序號	物料編號	數量	使用位置	樓層
06	T3-X86222-07	16	見派位圖	T3 FLAT A 6~23/F
07	T3-X86222-07	18	見派位圖	T3 FLAT B 6~26/F
08	T3-X86222-07	18	見派位圖	T3 FLAT C 6~26/F
09	T3-X86222-07	1	見派位圖	T2 FLAT A 26/F

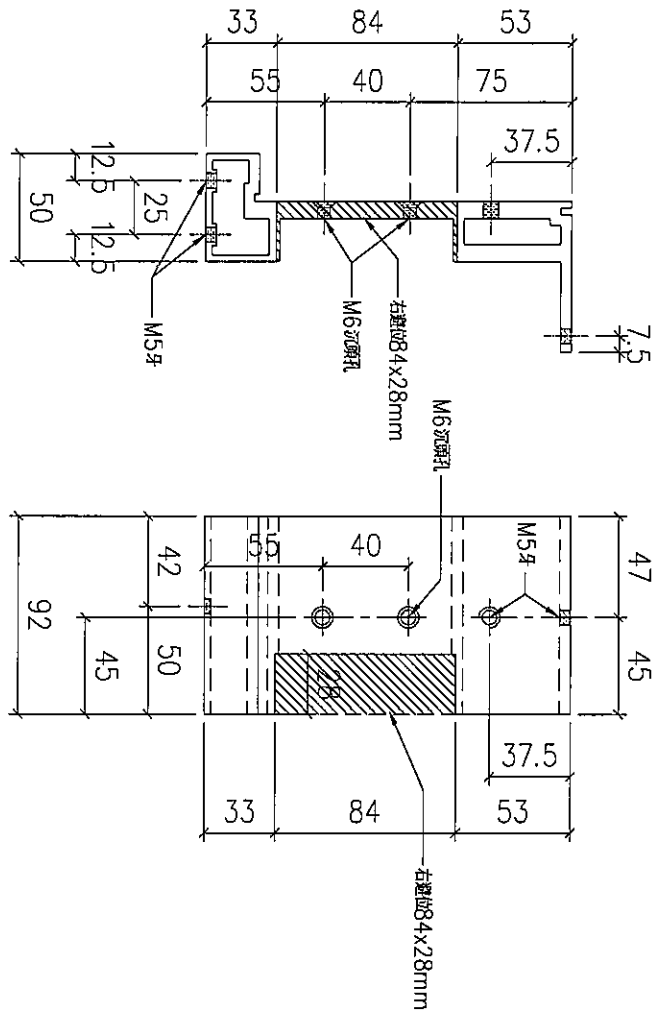
名稱		制圖	LHR	2022,09,03	修改	-		
材料	X86222	復核	-	-	日期	-		
顏色	MILL	批准			圖號	J853-UP-FAB3-80		



美特鋁質 有限公司
MIDI Aluminium Fabricator Ltd.

工程號 J853 地盤 錦上路

送工地



序號	物料編號	數量	使用位置	樓層
01	T2-X86222-23	1	見派位圖	T2 FLAT A 26/F
02	T3-X86222-31	1	見派位圖	T3 FLAT A 26/F

名稱		制圖	LHR	2022,09,03	修改	-		
材料	X86222	復核	-	-	日期	-		
顏色	MILL	批准			圖號	J853-UP-FAB3-81		



美特鋁質 有限公司
MIDI Aluminium Fabricator Ltd.

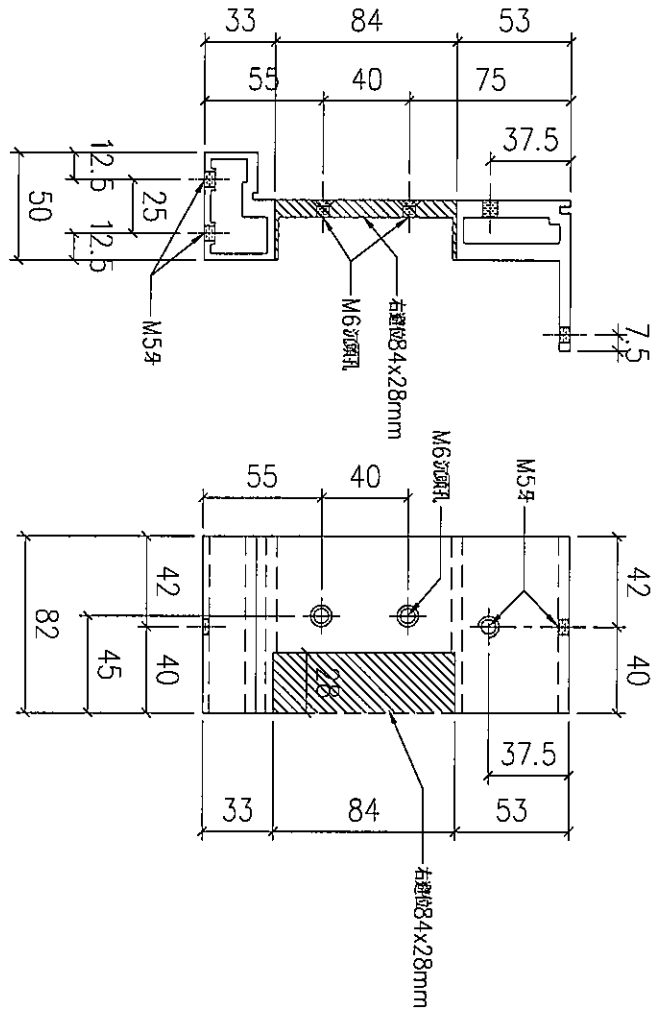
工程號

J853

地盤

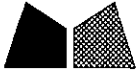
錦上路

送工地



序號	物料編號	數量	使用位置	樓層
01	T2-X86222-08	9	見派位圖	T2 FLAT A 6~16/F
02	T3-X86222-08	9	見派位圖	T3 FLAT A 6~16/F

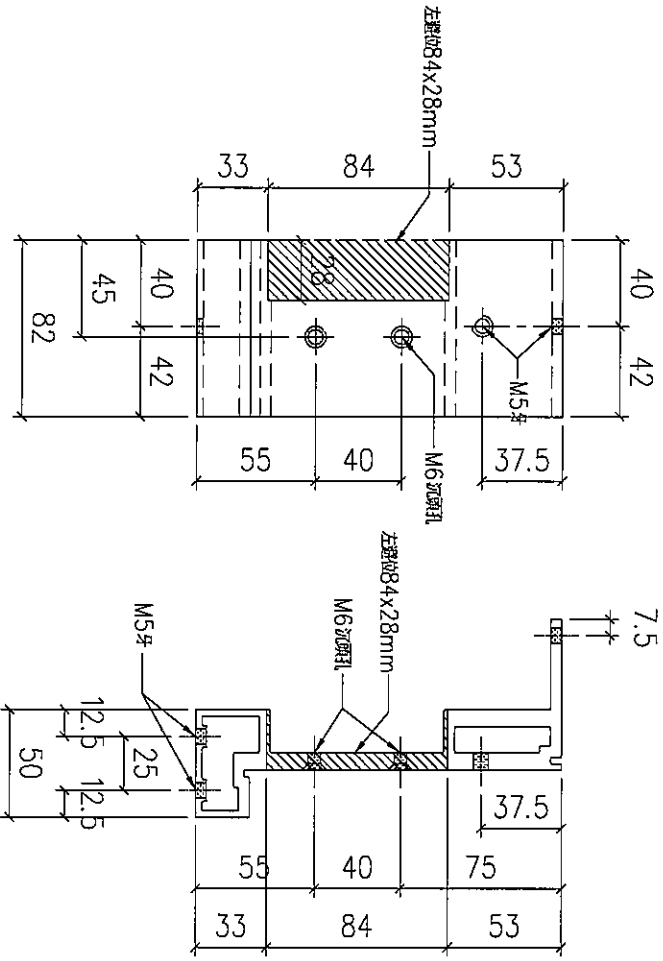
名稱		制圖	LHR	2022,09,03	修改	-		
材料	X86222	復核	-	-	日期	-		
顏色	MILL	批准			圖號	J853-UP-FAB3-82		



美特鋁質 有限公司
MIDI Aluminium Fabricator Ltd.

工程號 J853 地盤 錦上路

送工地



序號	物料編號	數量	使用位置	樓層
01	T2-X86222-12	7	見派位圖	T2 FLAT A 17~23/F
02	T2-X86222-12	9	見派位圖	T2 FLAT D 6~16/F
03	T3-X86222-12	7	見派位圖	T3 FLAT A 17~23/F

名稱		制圖	LHR	2022,09,03	修改	-		
材料	X86222	復核	-	-	日期	-		
顏色	MILL	批准			圖號	J853-UP-FAB3-83		



美特鋁質 有限公司
MIDI Aluminium Fabricator Ltd.

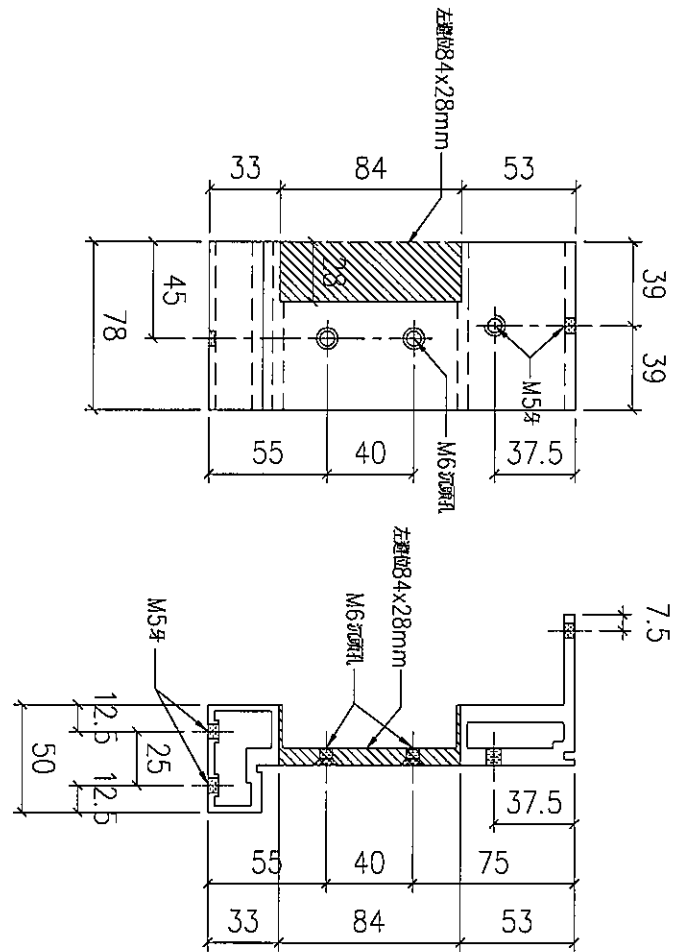
工程號

J853

地盤

錦上路

送工地



序號	物料編號	數量	使用位置	樓層
01	T1-X86222-06	14	見派位圖	T1 FLAT A 7~22/F

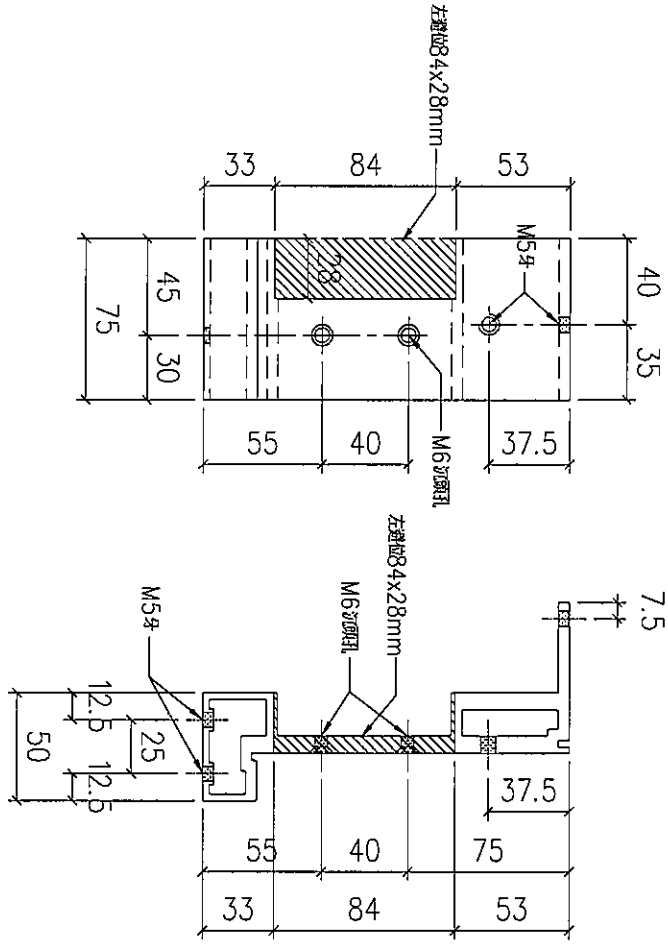
名稱		制圖	LHR	2022,09,03	修改	-		
材料	X86222	復核	-	-	日期	-		
顏色	MILL	批準			圖號	J853-UP-FAB3-84		



美特鋁質 有限公司
MIDI Aluminium Fabricator Ltd.

工程號	J853	地盤	錦上路
-----	------	----	-----

送工地



序號	物料編號	數量	使用位置	樓層
01	T3-X86222-27	9	見派位圖	T3 FLAT D 6~16/F

名稱		制圖	LHR	2022,09,03	修改	-	
材料	X86222	復核	-	-	日期	-	
顏色	MILL	批准			圖號	J853-UP-FAB3-85	



美特鋁質 有限公司
MIDI Aluminium Fabricator Ltd.

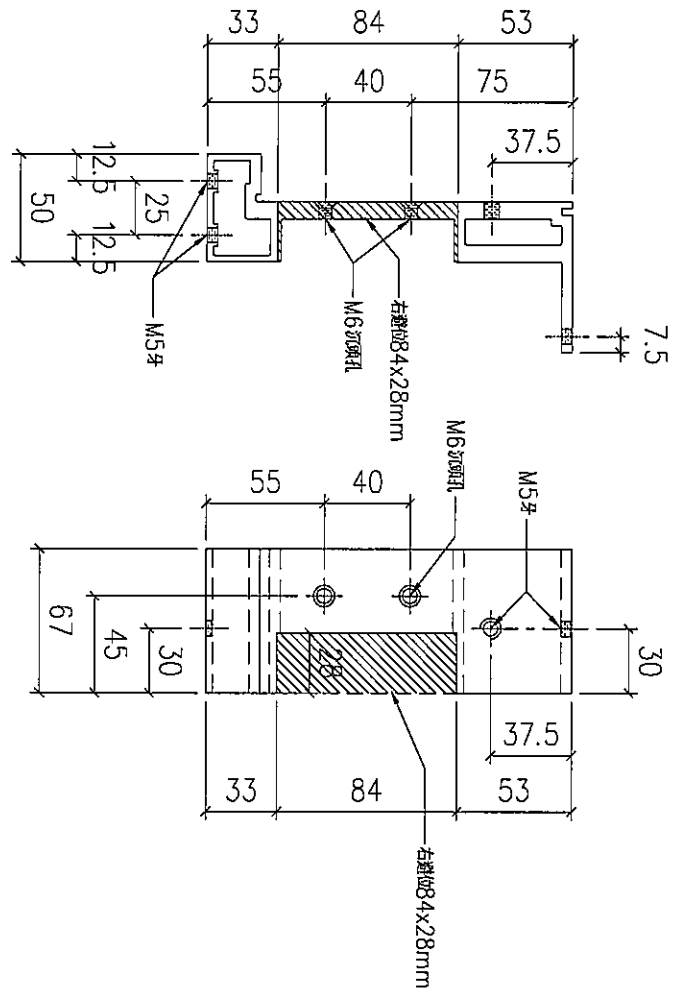
工程號

J853

地盤

錦上路

送工地



序號	物料編號	數量	使用位置	樓層
01	T2-X86222-20	9	見派位圖	T2 FLAT D 6~16/F
02	T3-X86222-13	7	見派位圖	T3 FLAT A 17~23/F

名稱		制圖	LHR	2022,09,03	修改	-		
材料	X86222	復核	-	-	日期	-		
顏色	MILL	批准			圖號	J853-UP-FAB3-86		



美特鋁質 有限公司
MIDI Aluminium Fabricator Ltd.

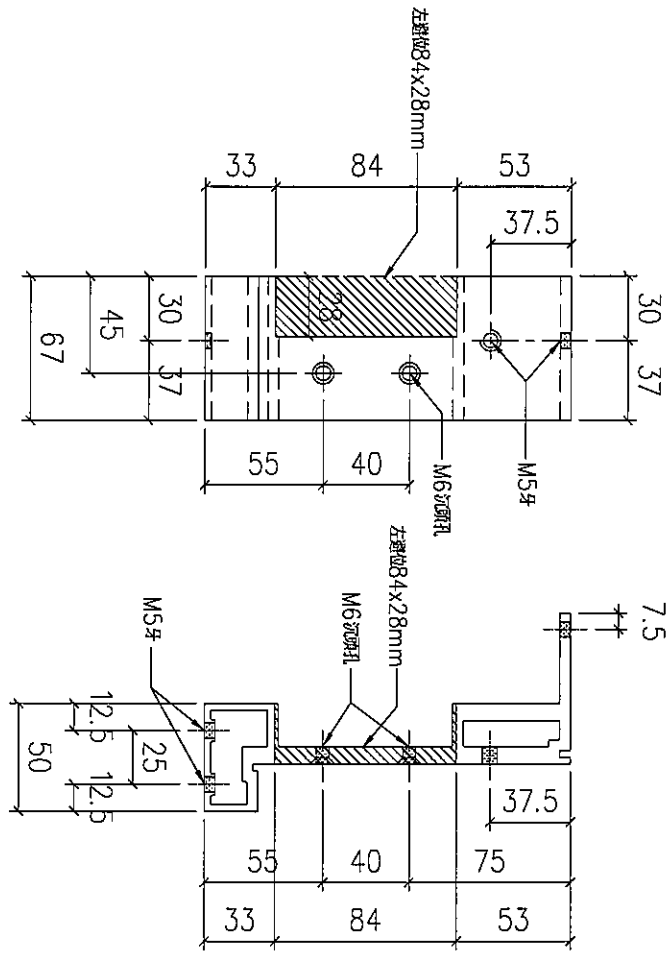
工程號

J853

地盤

錦上路

送工地



01	物料編號	T3-X86222-09	數量	9	使用位置	見派位圖	樓層	T3 FLAT A 6~16/F
----	------	--------------	----	---	------	------	----	------------------

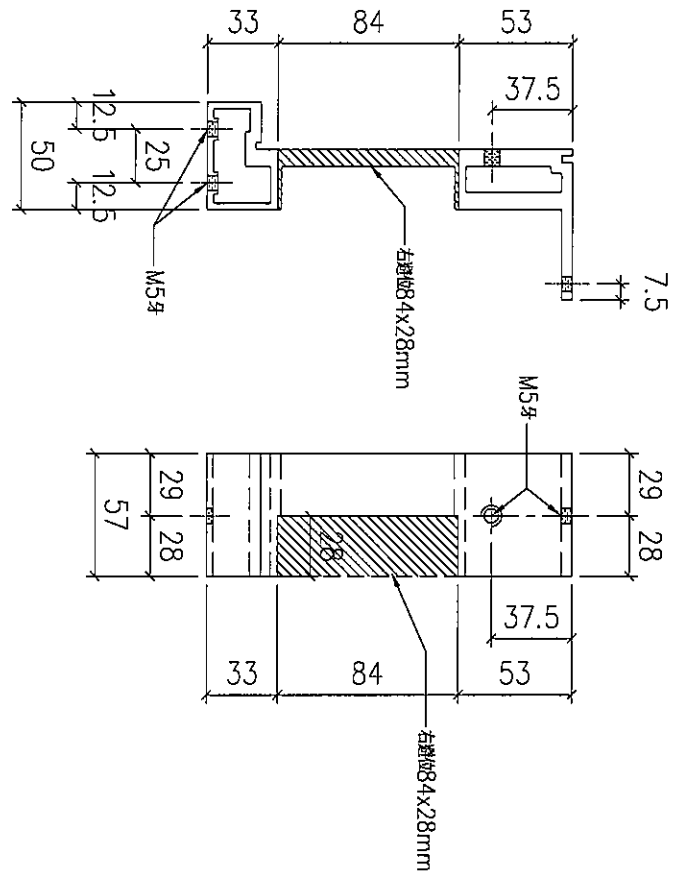
名稱		制圖	LHR	2022,09,03	修改	-		
材料	X86222	復核	-	-	日期	-		
顏色	MILL	批準			圖號	J853-UP-FAB3-87		



美特鋁質 有限公司
MIDI Aluminium Fabricator Ltd.

工程號 J853 地盤 錦上路

送工地



序號	物料編號	數量	使用位置	樓層
01	T1-X86222-10	14	見派位圖	T1 FLAT B 7~22/F
02	T2-X86222-15	18	見派位圖	T2 FLAT B 6~26/F
03	T3-X86222-15	18	見派位圖	T3 FLAT B 6~26/F

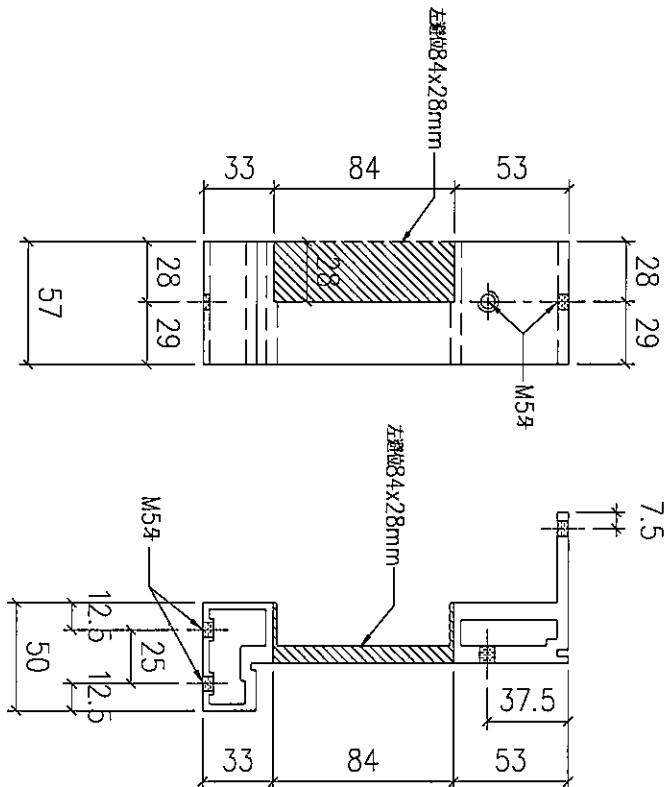
名稱		制圖	LHR	2022,09,03	修改	-		
材料	X86222	復核	-	-	日期	-		
顏色	MILL	批準			圖號	J853-UP-FAB3-88		



美特鋁質有限公司
MIDI Aluminium Fabricator Ltd.

工程號 J853 地盤 錦上路

送工地



序號	物料編號	數量	使用位置	樓層
01	T2-X86222-18	19	見派位圖	T2 FLAT C 5~26/F
02	T3-X86222-18	18	見派位圖	T3 FLAT C 6~26/F

名稱		制圖	LHR	2022,09,03	修改	-		
材料	X86222	復核	-	-	日期	-		
顏色	MILL	批准			圖號	J853-UP-FAB3-89		



美特鋁質 有限公司
MIDI Aluminium Fabricator Ltd.

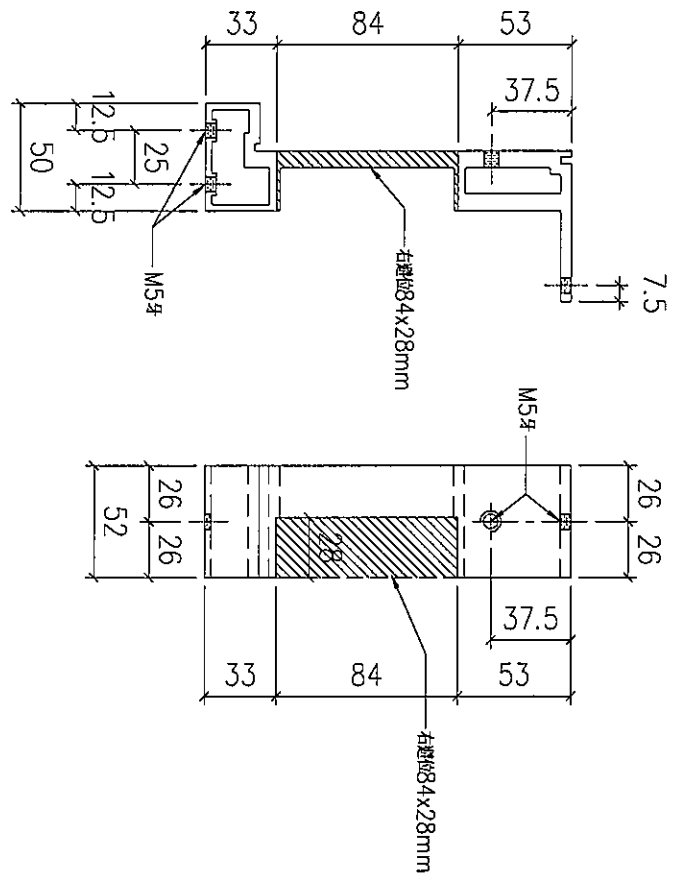
工程號

J853

地盤

錦上路

送工地



序號	物料編號	數量	使用位置	樓層
01	T2-X86222-19	19	見派位圖	T2 FLAT C 5~26/F
02	T3-X86222-19	18	見派位圖	T3 FLAT C 6~26/F

名稱		制圖	LHR	2022,09,03	修改	-		
材料	X86222	復核	-	-	日期	-		
顏色	MILL	批准			圖號	J853-UP-FAB3-90		



美特鋁質 有限公司
MIDI Aluminium Fabricator Ltd.

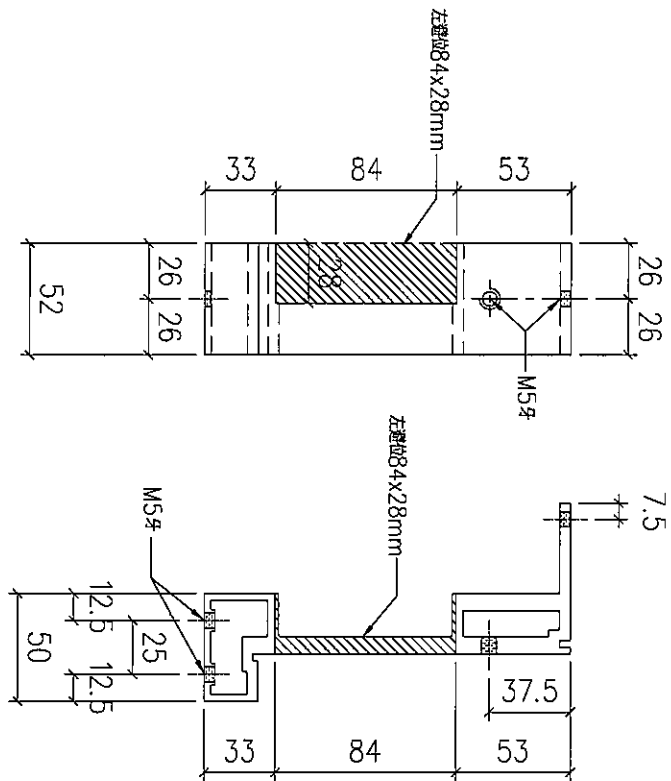
工程號

J853

地盤

錦上路

送工地



序號	物料編號	數量	使用位置	樓層
01	T2-X86222-16	18	見派位圖	T2 FLAT B 6~26/F
02	T2-X86222-16	1	見派位圖	T2 FLAT A 26/F
03	T3-X86222-16	18	見派位圖	T3 FLAT B 6~26/F
04	T3-X86222-16	1	見派位圖	T3 FLAT A 26/F
		38		

名稱		制圖	LHR	2022,09,03	修改	-		
材料	X86222	復核	-	-	日期	-		
顏色	MILL	批准			圖號	J853-UP-FAB3-91		



美特鋁質 有限公司
MIDI Aluminium Fabricator Ltd.

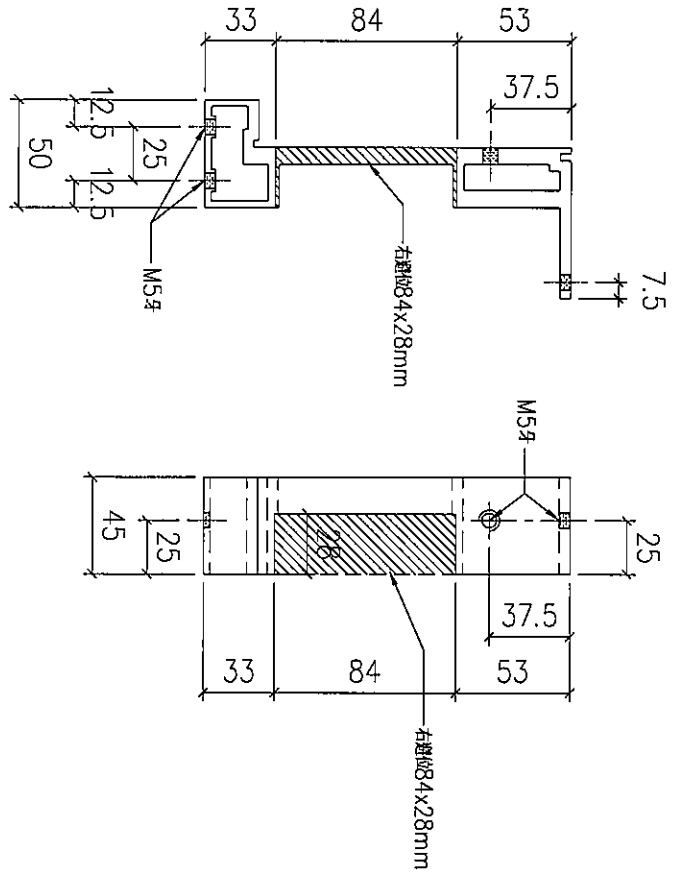
工程號

J853

地盤

錦上路

送工地



序號	物料編號	數量	使用位置	樓層
01	T1-X86222-07	14	見派位圖	T1 FLAT A 7~22/F
02	T3-X86222-28	9	見派位圖	T3 FLAT D 6~16/F

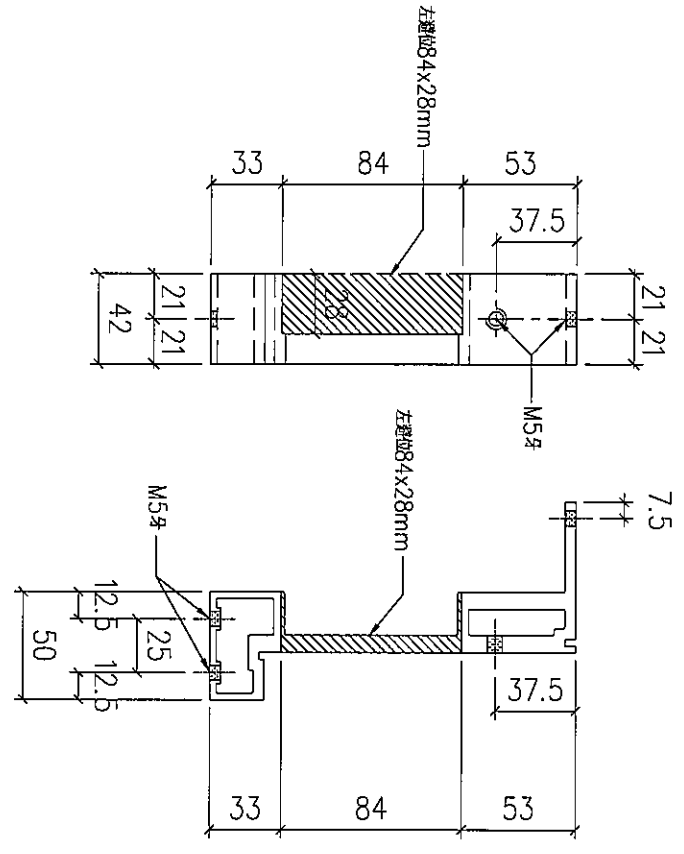
名稱		制圖	LHR	2022,09,03	修改	-		
材料	X86222	復核	-	-	日期	-		
顏色	MILL	批準			圖號	J853-UP-FAB3-92		



美特鋁質有限公司
MIDI Aluminium Fabricator Ltd.

工程號	J853	地盤	錦上路
-----	------	----	-----

送工地



序號	物料編號	數量	使用位置	樓層
01	T2-X86222-09	9	見派位圖	T2 FLAT A 6~16/F

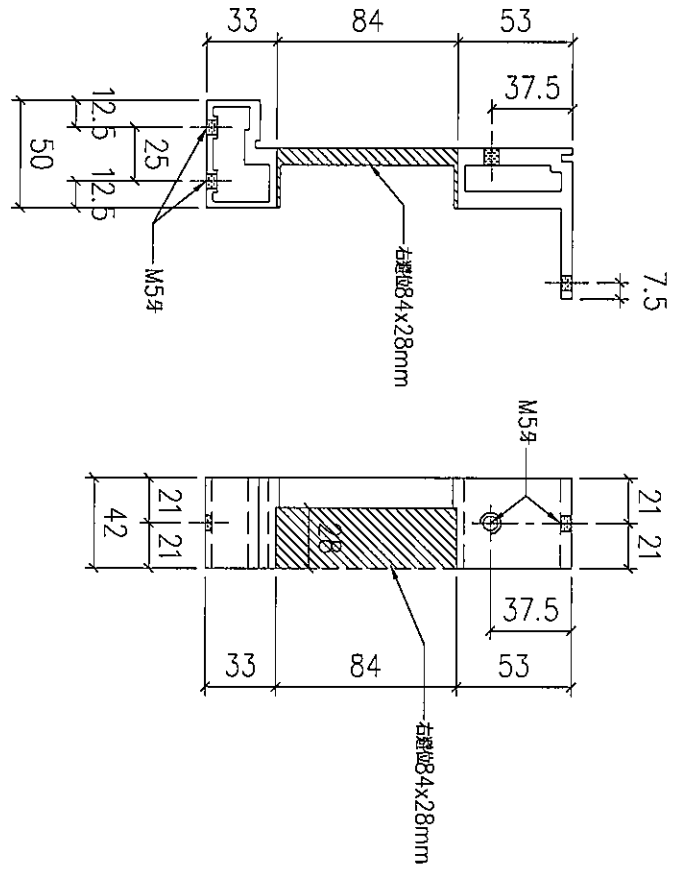
名稱		制圖	LHR	2022,09,03	修改	-		
材料	X86222	復核	-	-	日期	-		
顏色	MILL	批准			圖號	J853-UP-FAB3-93		



美特鋁質 有限公司
MIDI Aluminium Fabricator Ltd.

工程號 J853 地盤 錦上路

送工地



01	物料編號	T2-X86222-13	數量	7	使用位置	見派位圖	樓層	T2 FLAT A 17~23/F
----	------	--------------	----	---	------	------	----	-------------------

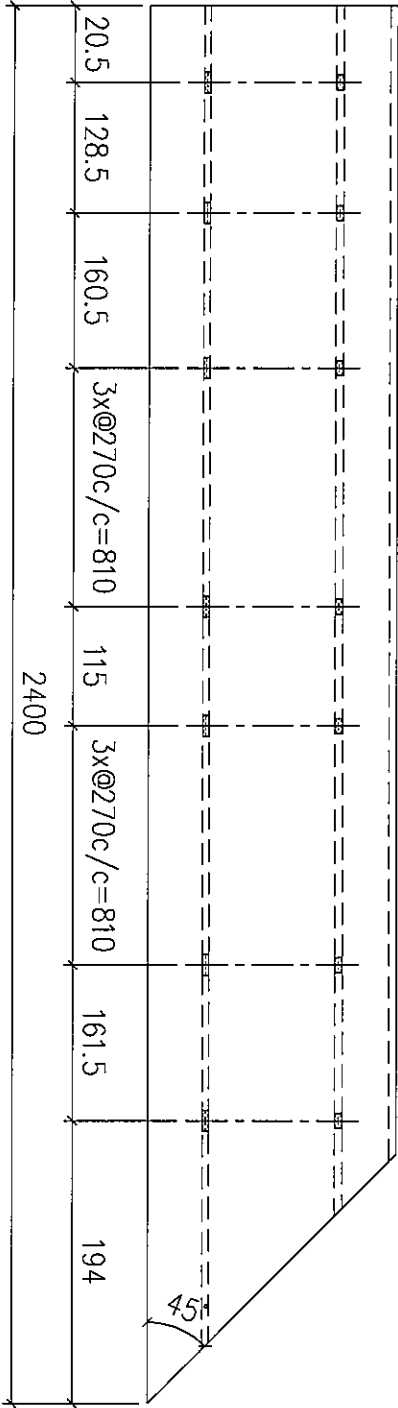
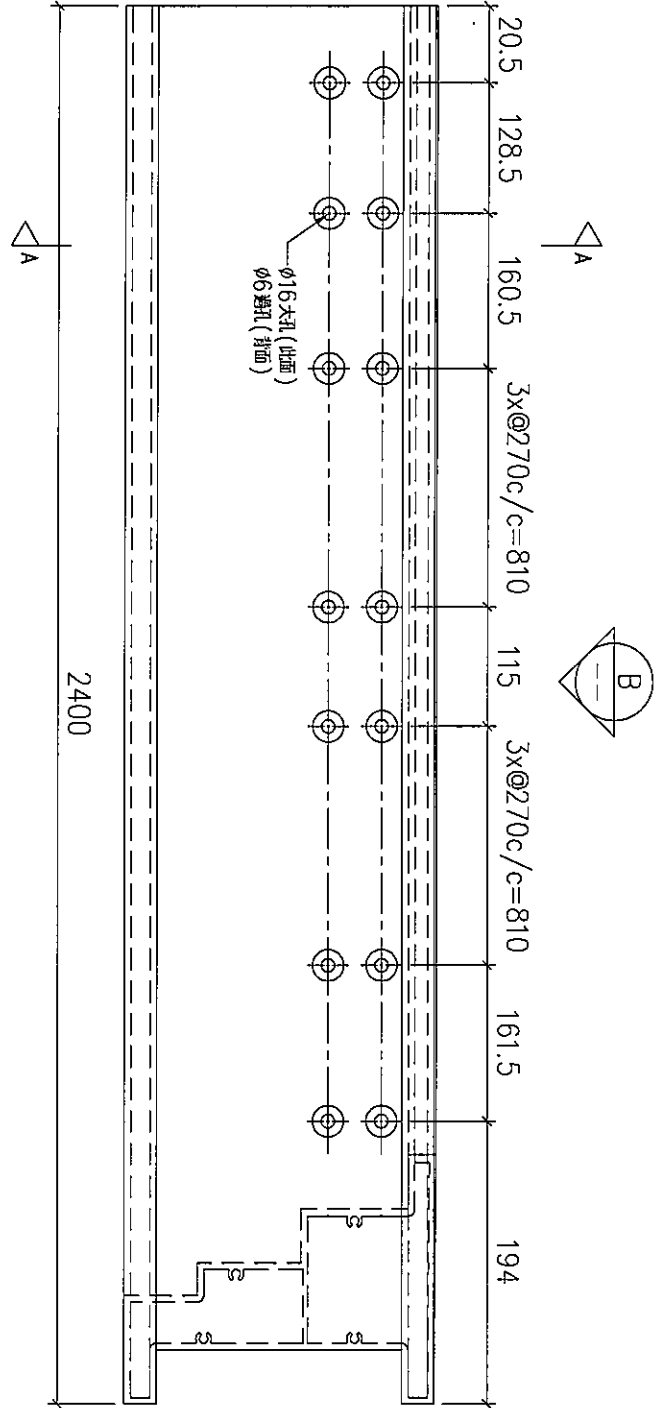
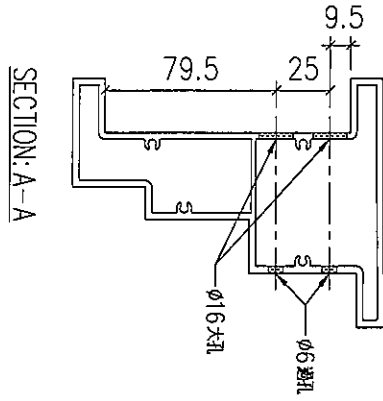
名稱		制圖	LHR	2022,09,03	修改	-		
材料	X86222	復核	-	-	日期	-		
顏色	MILL	批准			圖號	J853-UP-FAB3-94		



美特鋁質 有限公司
MIDI Aluminium Fabricator Ltd.

工程號 J853 地盤 錦上路

送工地



VIEW B

序號	物料編號	數量	使用位置	樓層
01	T1-X86223-01	14	見派位圖	T1 FLAT A 7~22/F

名稱		制圖	LHR	2022,09,06	修改	-
材料	X86223	復核	-	-	日期	-
顏色	JMQ213457(3coats)	批准			圖號	J853-UP-FAB3-95



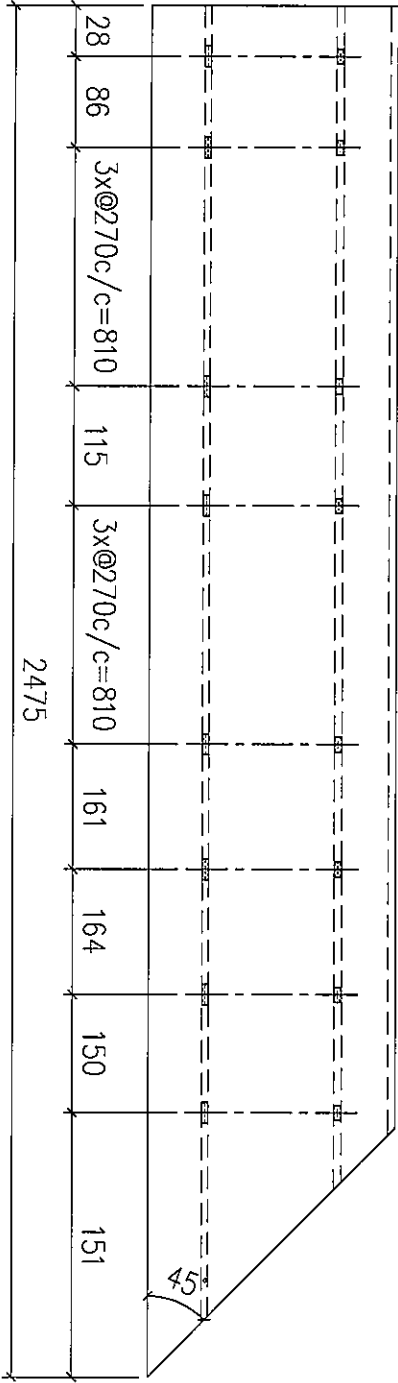
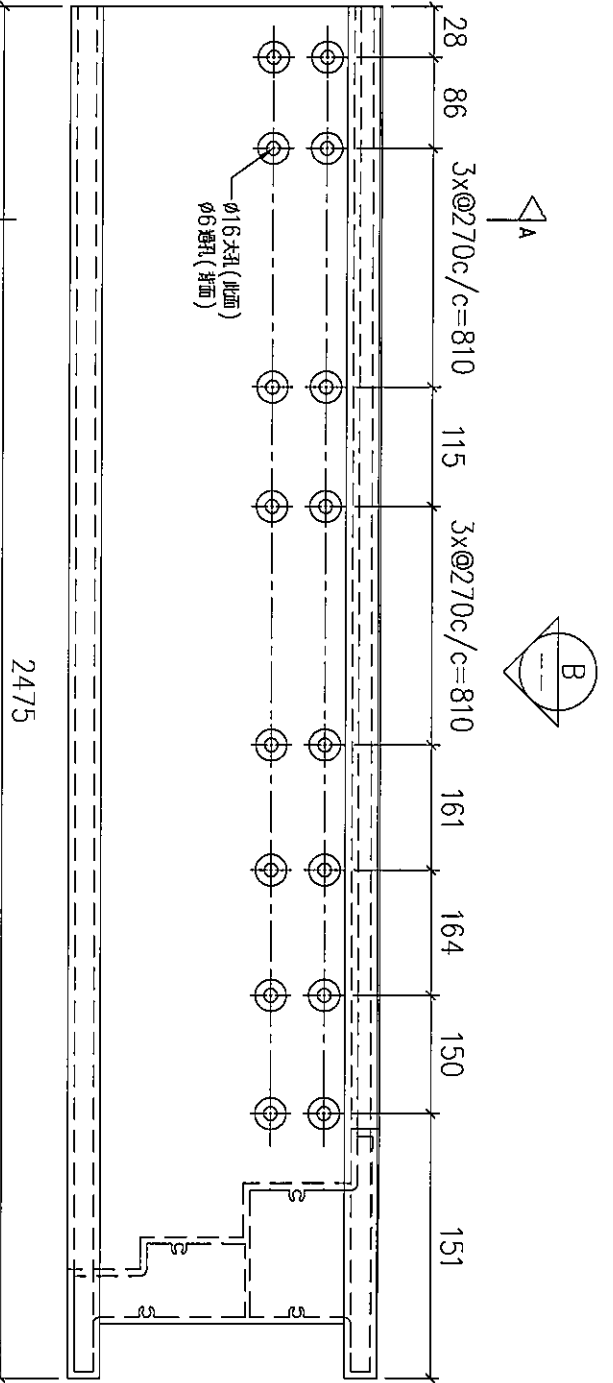
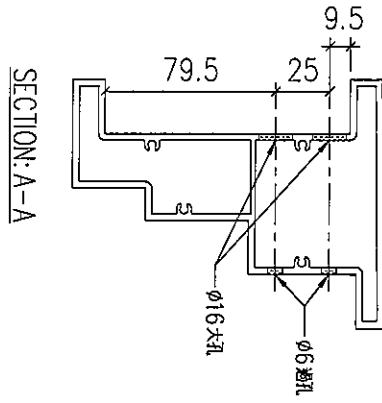
美特鋁質 有限公司
MIDI Aluminium Fabricator Ltd.

工程號

J853

地盤

錦上路



VIEW B

序號	物料編號	數量	使用位置	樓層
01	T1-X86223-03	14	見派位圖	T1 FLAT B 7~22/F

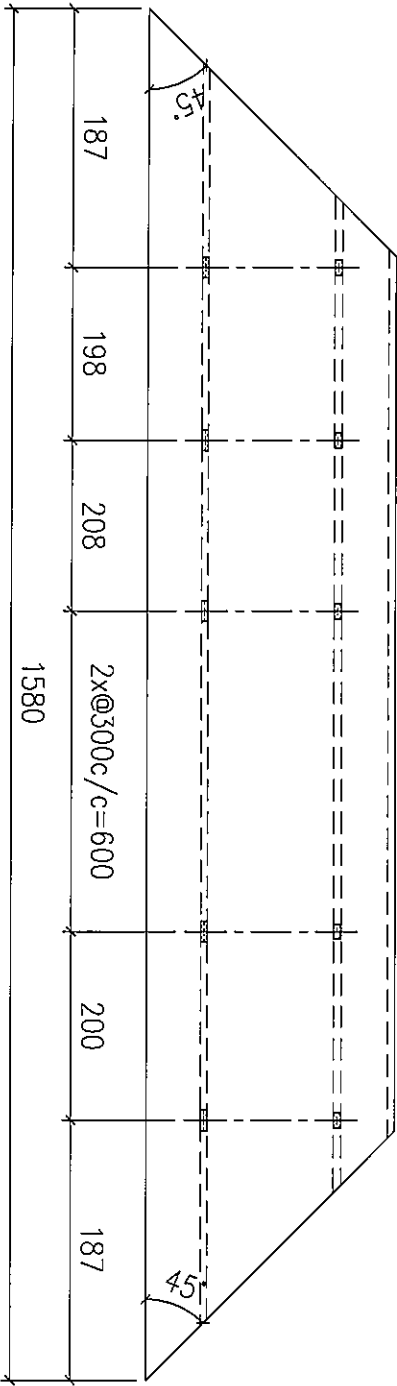
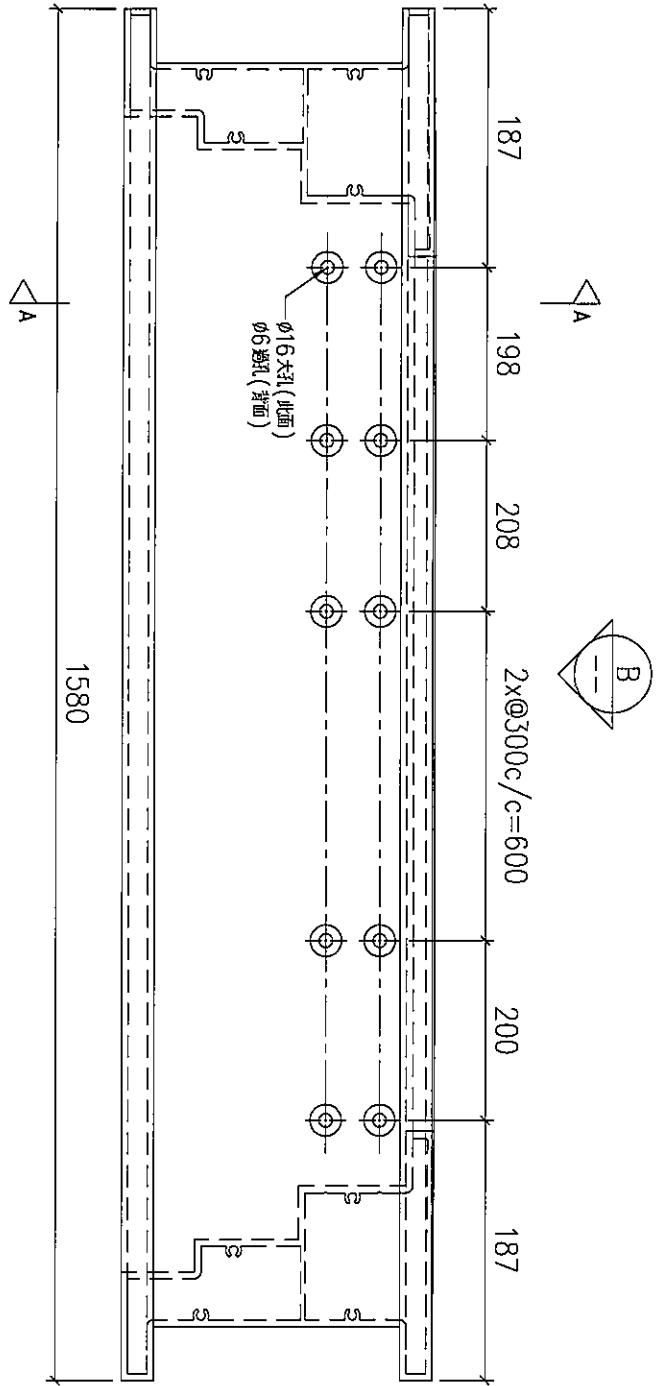
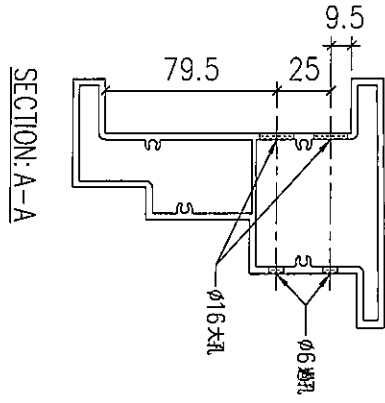
名稱		制圖	LHR	2022,09,06	修改	-
材料	X86223	復核	-	-	日期	-
顏色	JMQ213457(3coats)	批準			圖號	J853-UP-FAB3-96



美特鋁質有限公司
MIDI Aluminium Fabricator Ltd.

工程號	J853	地盤	錦上路
-----	------	----	-----

送工地



VIEW B

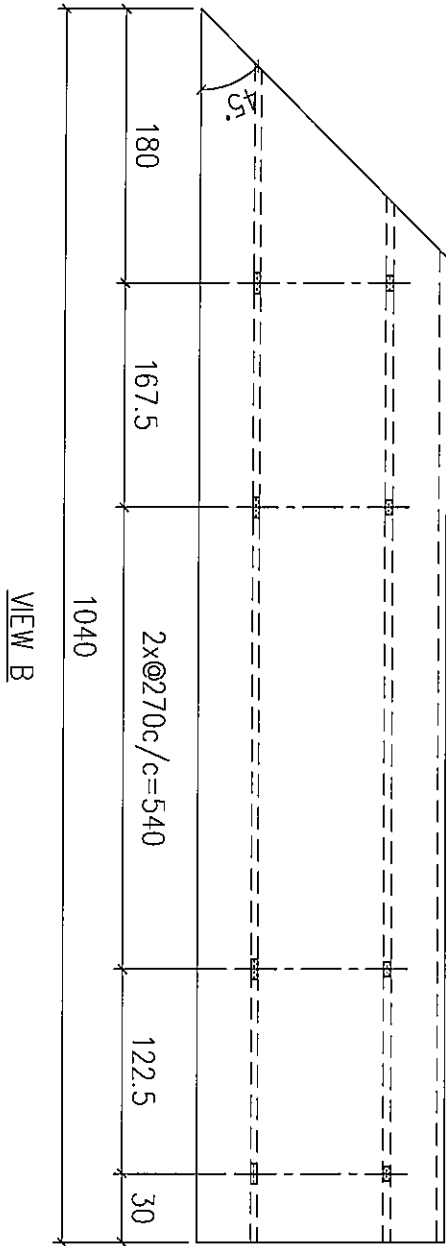
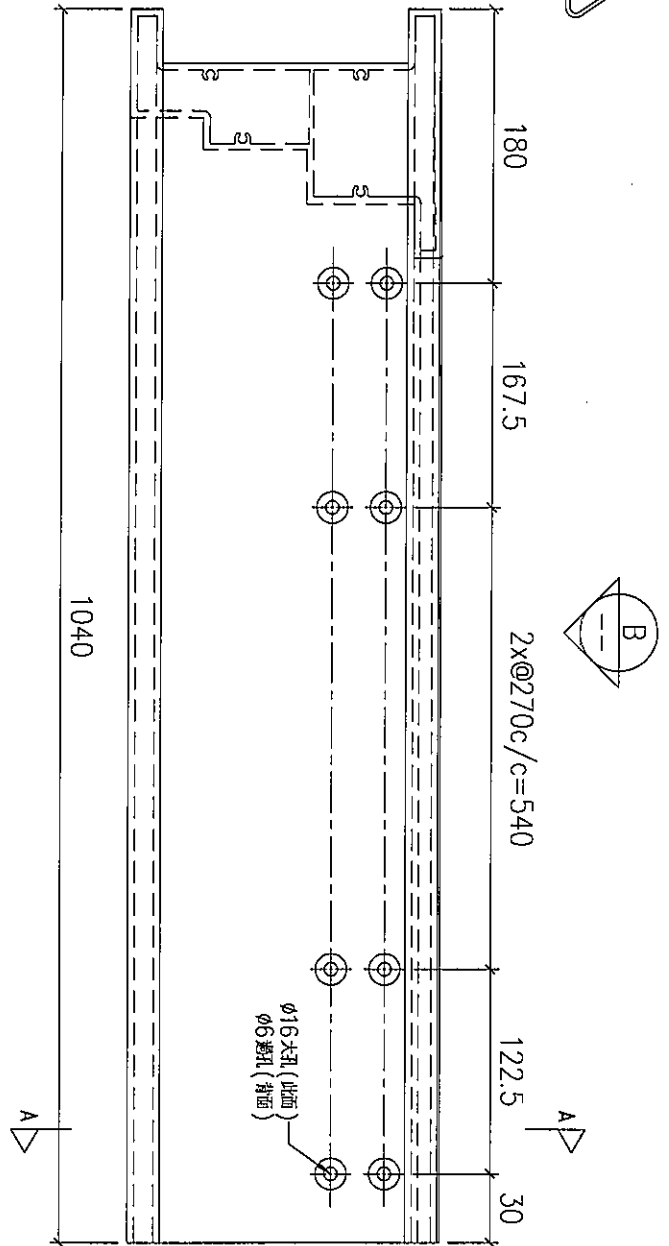
序號	物料編號	數量	使用位置	樓層
01	T3-X86223-11	9	見派位圖	T3 FLAT D 6~16/F

名稱		制圖	LHR	2022,09,06	修改	-
材料	X86223	復核	-	-	日期	-
顏色	JMQ213457(3coats)	批準			圖號	J853-UP-FAB3-97



美特鋁質 有限公司
MIDI Aluminium Fabricator Ltd.

工程號	J853	地盤	錦上路
-----	------	----	-----



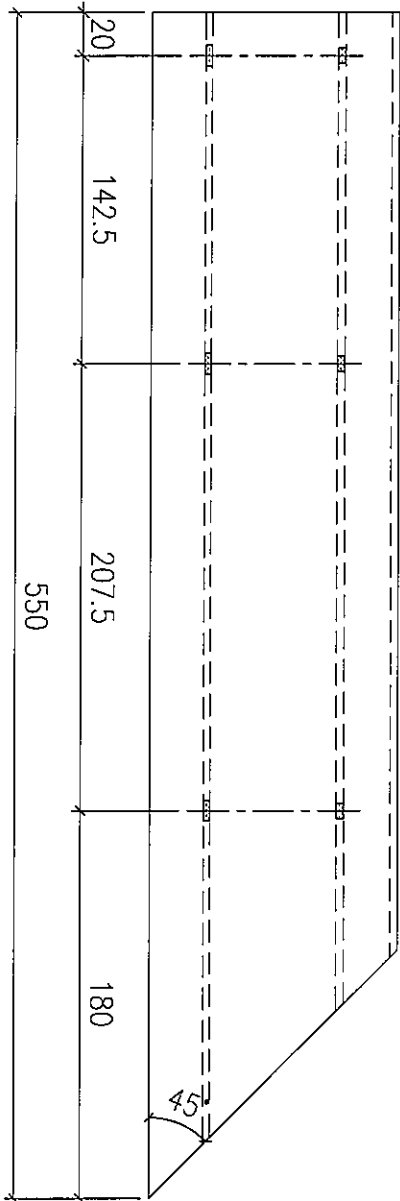
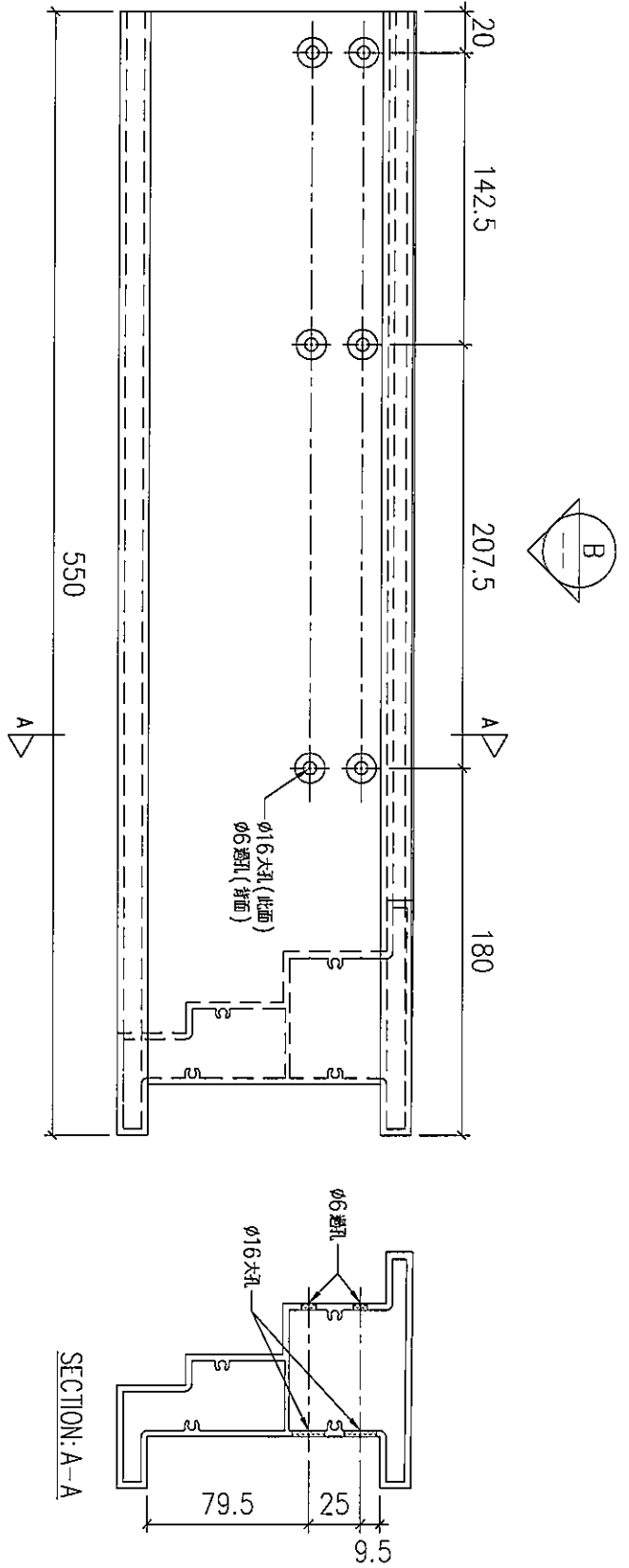
序號	物料編號	數量	使用位置	樓層
01	T3-X86223-12	9	見派位圖	T3 FLAT D 6~16/F

名稱		制圖	LHR	2022,09,06	修改	-
材料	X86223	復核	-	-	日期	-
顏色	JMQ213457(3coats)	批准			圖號	J853-UP-FAB3-98



美特鋁質有限公司
MIDI Aluminium Fabricator Ltd.

工程號 J853 地盤 錦上路



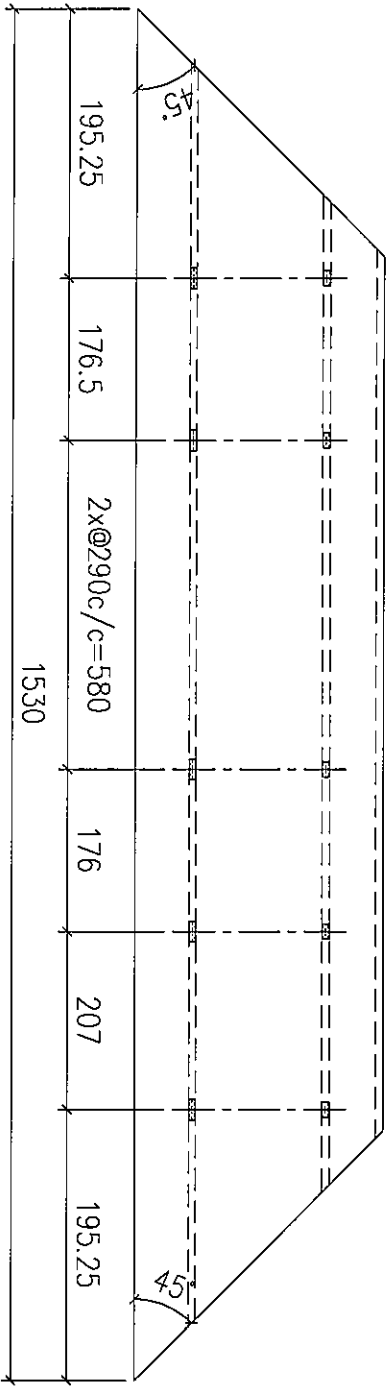
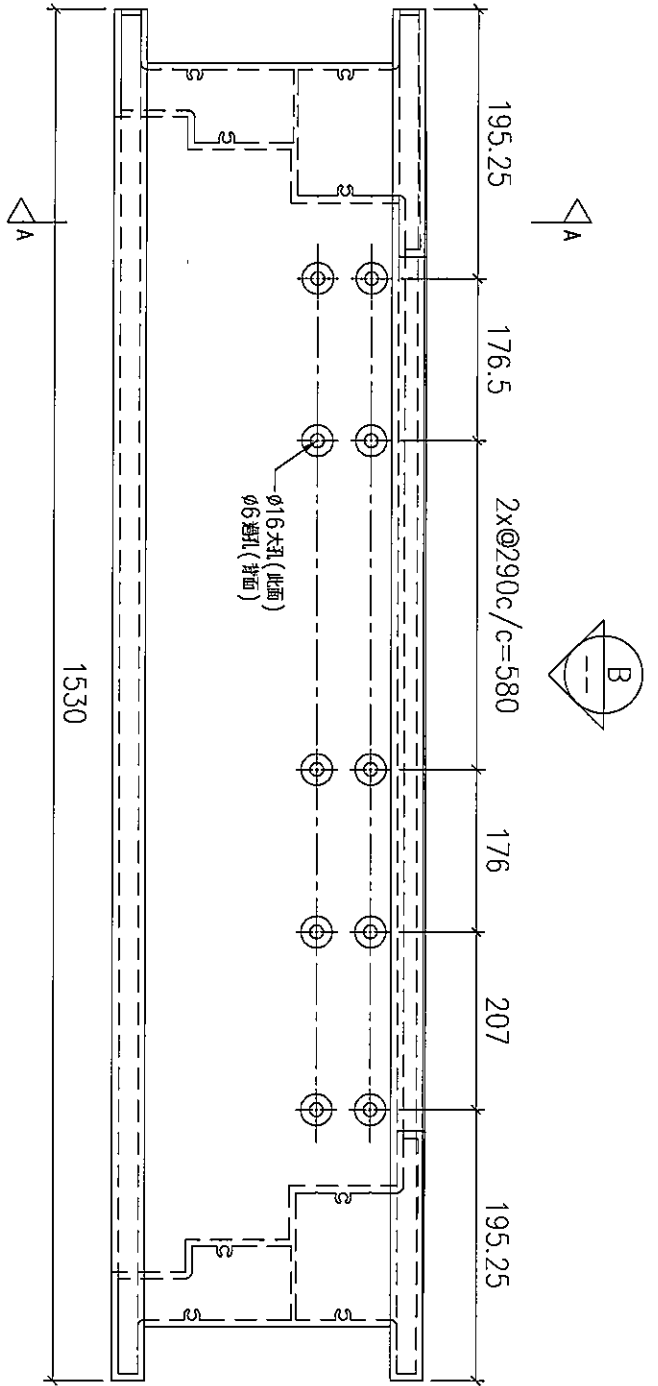
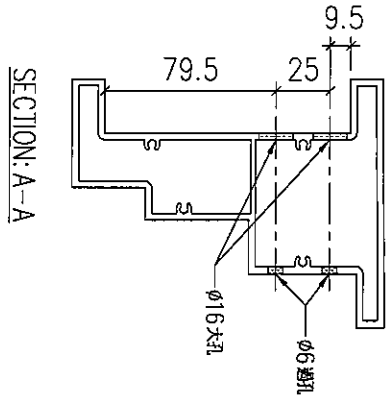
序號	物料編號	數量	使用位置	樓層
01	T3-X86223-13	9	見派位圖	T3 FLAT D 6~16/F

名稱		制圖	LHR	2022,09,06	修改	-
材料	X86223	復核	-	-	日期	-
顏色	JMQ213457(3coats)	批准			圖號	J853-UP-FAB3-99



美特鋁質有限公司
MIDI Aluminium Fabricator Ltd.

工程號 J853 地盤 錦上路



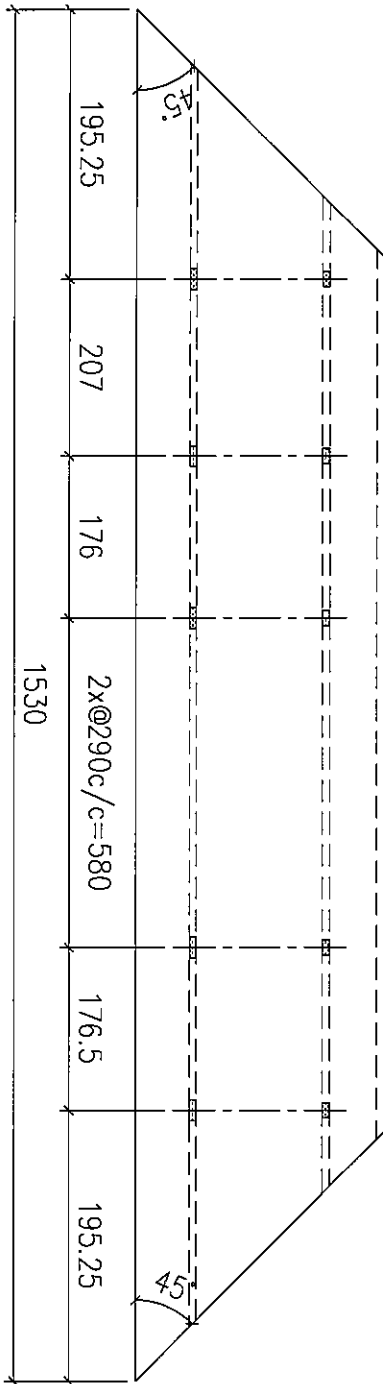
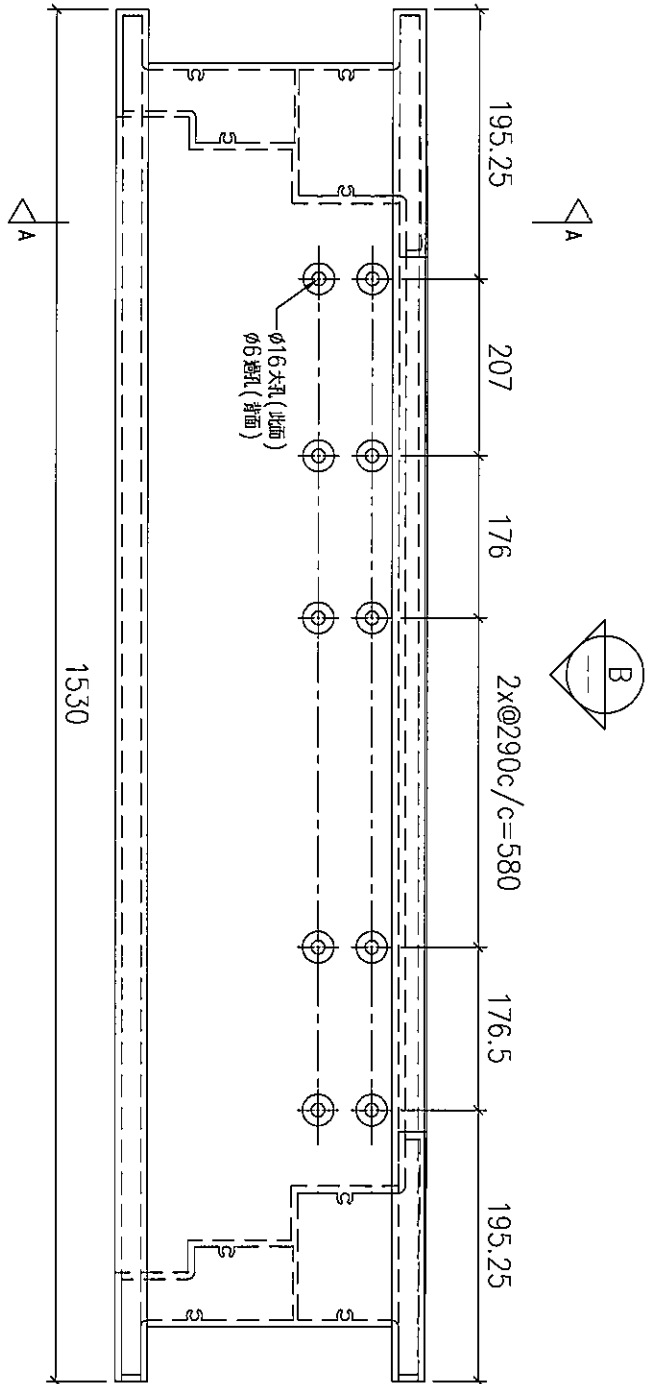
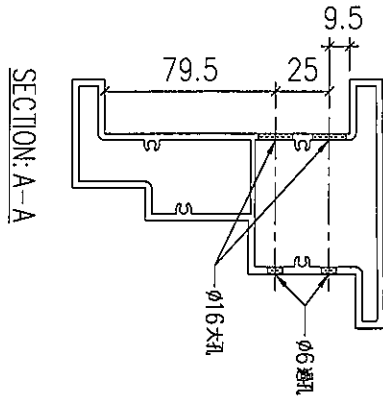
序號	物料編號	數量	使用位置	樓層
01	T2-X86223-01	9	見派位圖	T2 FLAT A 6~16/F
02	T2-X86223-01	18	見派位圖	T2 FLAT B 6~26/F
03	T2-X86223-01	1	見派位圖	T2 FLAT A 26/F
04	T3-X86223-01	9	見派位圖	T3 FLAT A 6~16/F
05	T3-X86223-01	18	見派位圖	T3 FLAT B 6~26/F
06	T3-X86223-01	1	見派位圖	T3 FLAT A 26/F

名稱		制圖	LHR	2022,09,06	修改	-
材料	X86223	復核	-	-	日期	-
顏色	JMQ213457(3coats)	批准			圖號	J853-UP-FAB3-100



美特鋁質有限公司
MIDI Aluminium Fabricator Ltd.

工程號 J853 地盤 錦上路



VIEW B

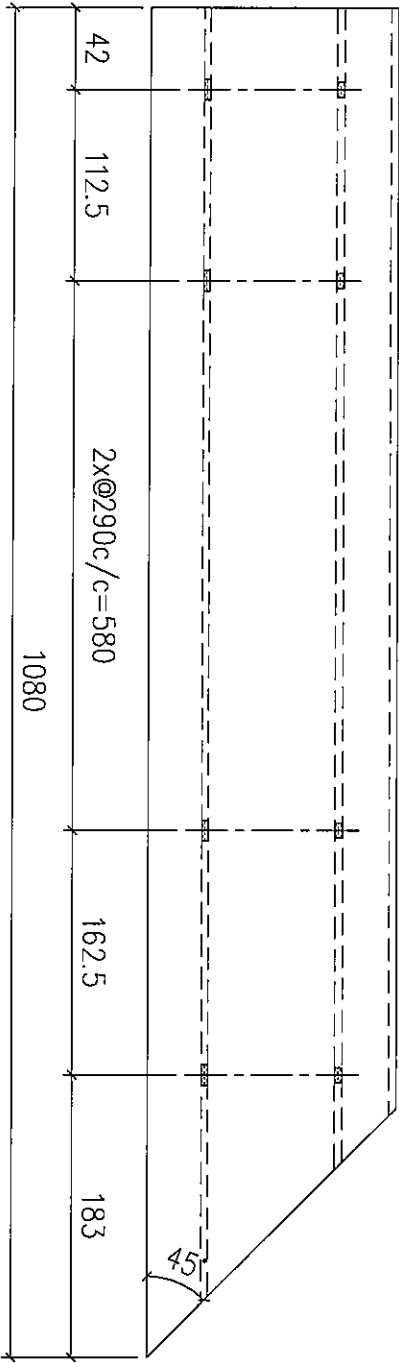
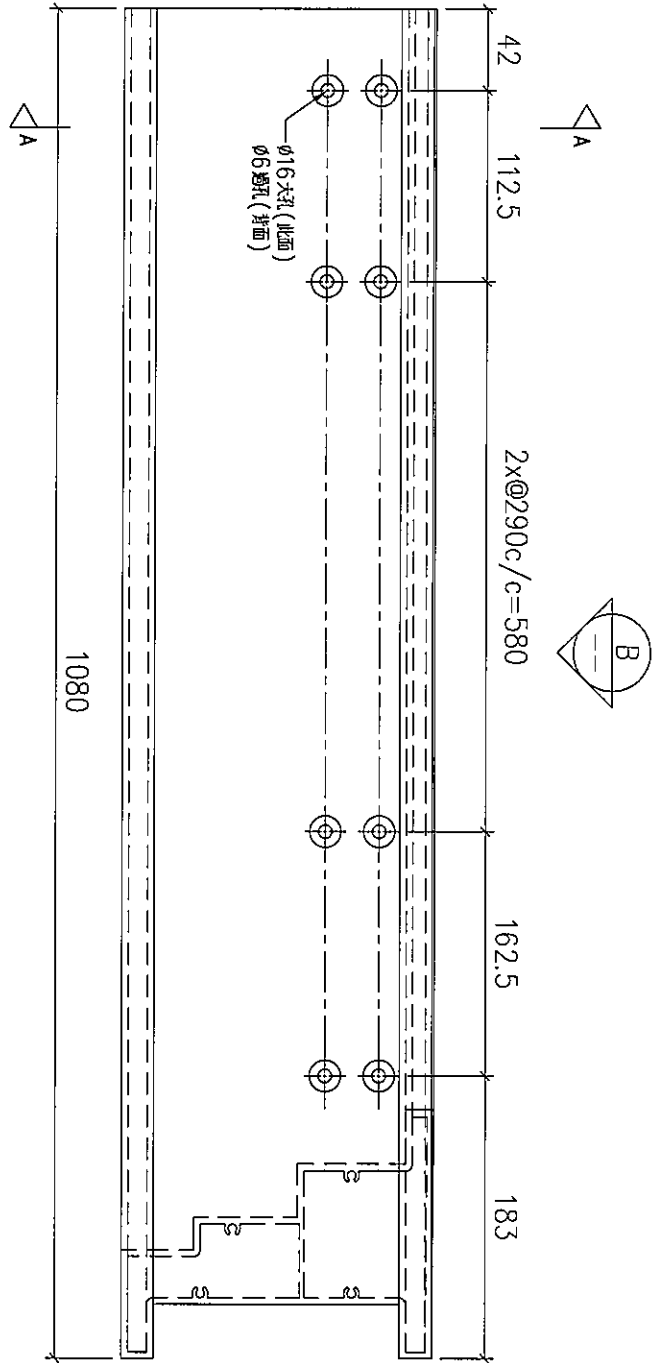
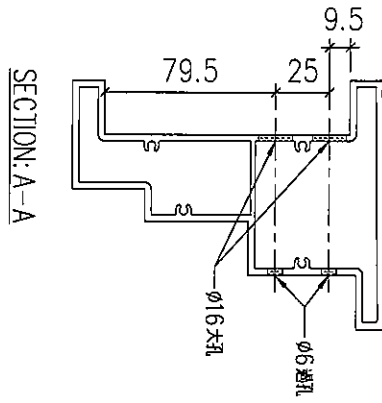
序號	物料編號	數量	使用位置	樓層
01	T2-X86223-04	7	見派位圖	T2 FLAT A 17~23/F
02	T2-X86223-04	19	見派位圖	T2 FLAT C 5~26/F
03	T2-X86223-04	9	見派位圖	T2 FLAT D 6~16/F
04	T3-X86223-04	7	見派位圖	T3 FLAT A 17~23/F
05	T3-X86223-04	18	見派位圖	T3 FLAT C 6~26/F
		73		

名稱		制圖	LHR	2022,09,06	修改	-
材料	X86223	復核	-	-	日期	-
顏色	JMQ213457(3coats)	批準			圖號	J853-UP-FAB3-101



美特鋁質 有限公司
MIDI Aluminium Fabricator Ltd.

工程號 J853 地盤 錦上路



VIEW B

序號	物料編號	數量	使用位置	樓層
01	T2-X86223-02	9	見派位圖	T2 FLAT A 6~16/F
02	T3-X86223-02	9	見派位圖	T3 FLAT A 6~16/F

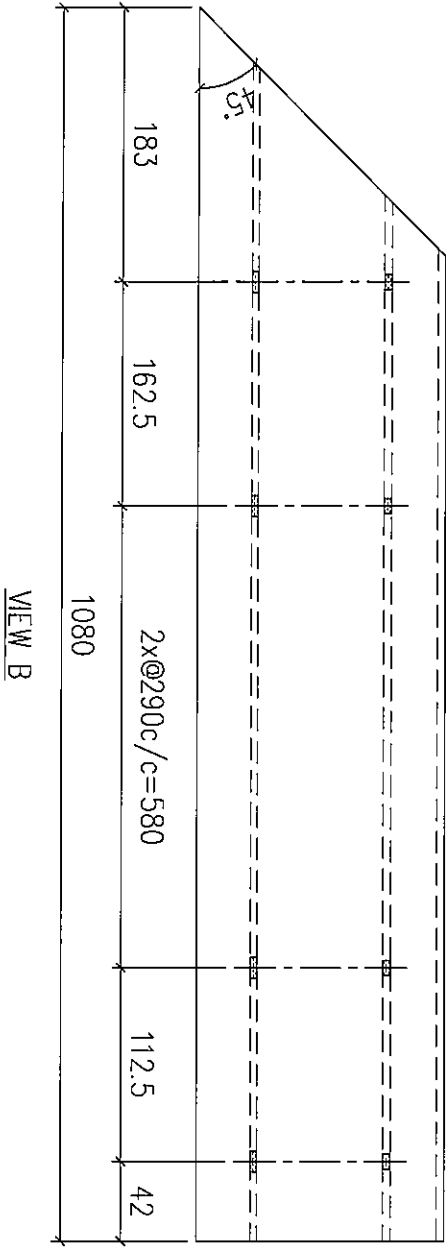
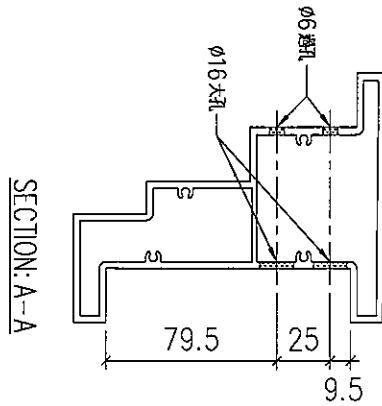
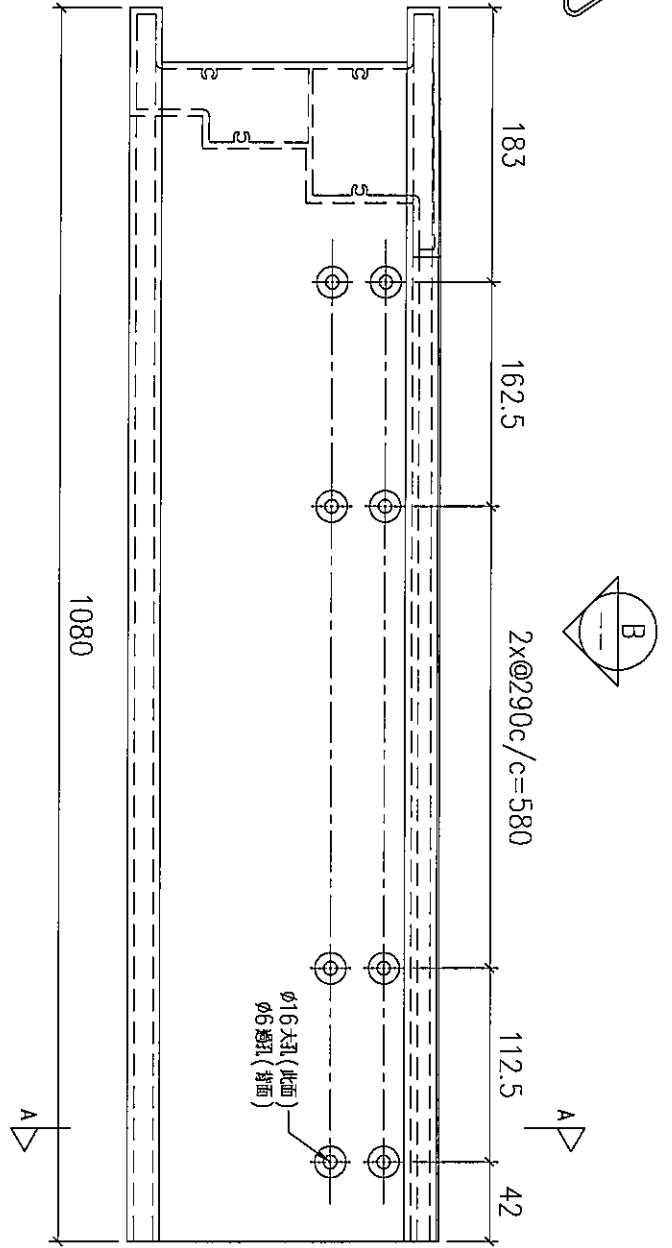
名稱		制圖	LHR	2022,09,06	修改	-	
材料	X86223	復核	-	-	日期	-	
顏色	JMQ213457(3coats)	批准			圖號	J853-UP-FAB3-102	



美特鋁質有限公司
MIDI Aluminium Fabricator Ltd.

工程號	J853	地盤	錦上路
-----	------	----	-----

送工地



序號	物料編號	數量	使用位置	樓層
01	T2-X86223-05	7	見派位圖	T2 FLAT A 17~23/F
02	T2-X86223-05	9	見派位圖	T2 FLAT D 6~16/F
03	T3-X86223-05	7	見派位圖	T3 FLAT A 17~23/F

名稱		制圖	LHR	2022,09,06	修改	-
材料	X86223	復核	-	-	日期	-
顏色	JMQ213457(3coats)	批准			圖號	J853-UP-FAB3-103



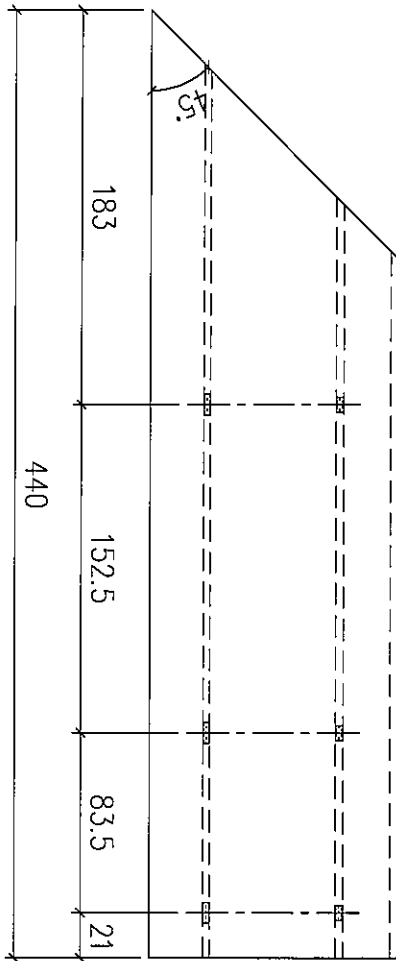
美特鋁質 有限公司
MIDI Aluminium Fabricator Ltd.

工程號

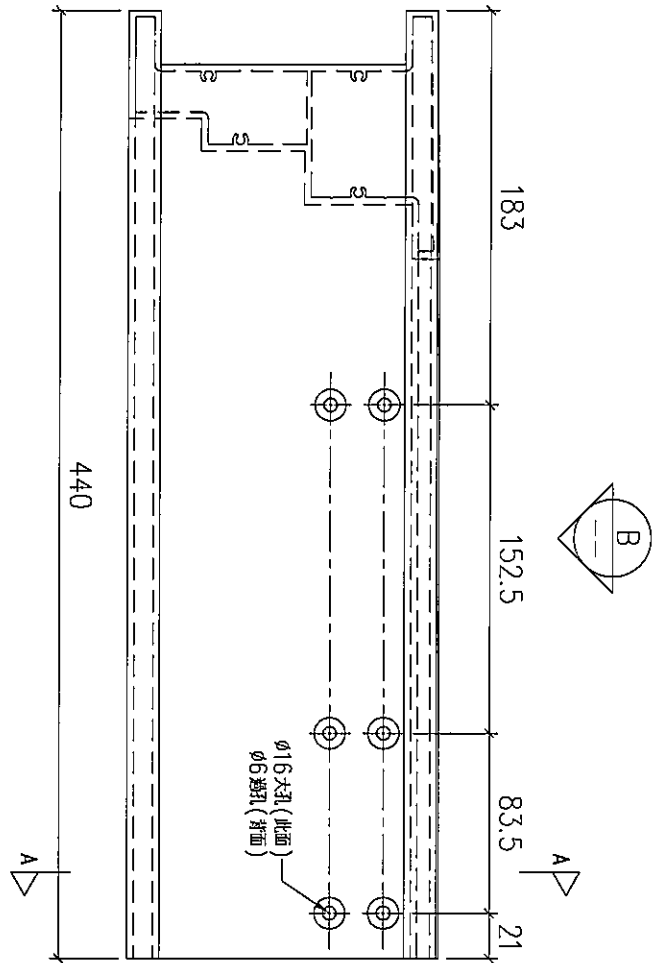
J853

地盤

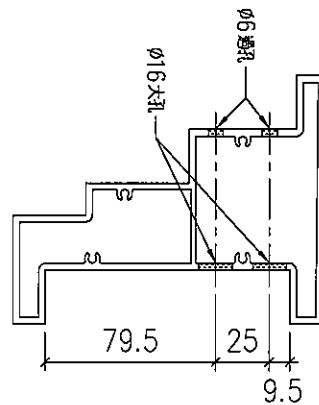
錦上路



VIEW B



SECTION: A-A



序號	物料編號	數量	使用位置	樓層
01	T2-X86223-03	9	見派位圖	T2 FLAT A 6~16/F

名稱		制圖	LHR	2022,09,06	修改	-
材料	X86223	復核	-	-	日期	-
顏色	JMQ213457(3coats)	批准			圖號	J853-UP-FAB3-104



美特鋁質 有限公司
MIDI Aluminium Fabricator Ltd.

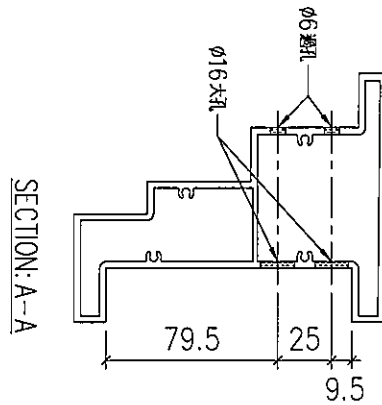
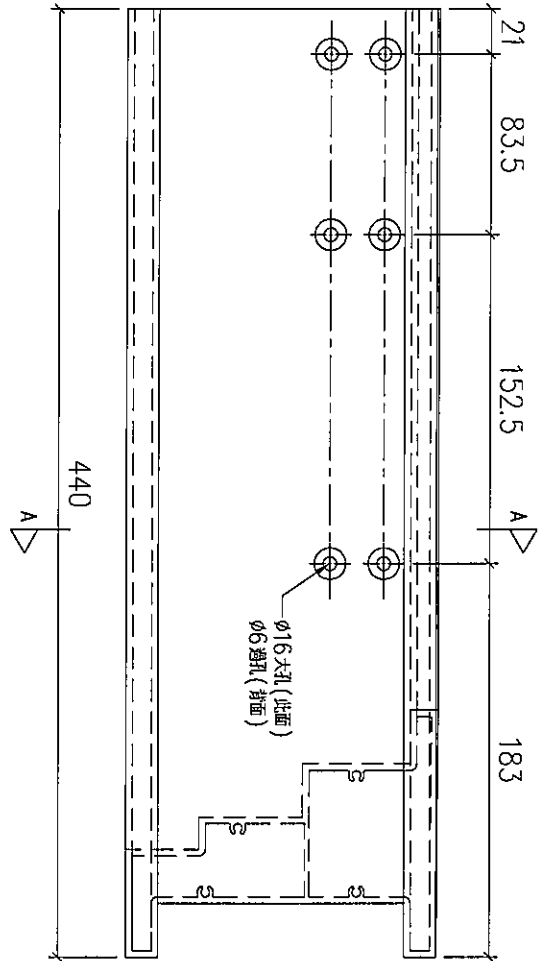
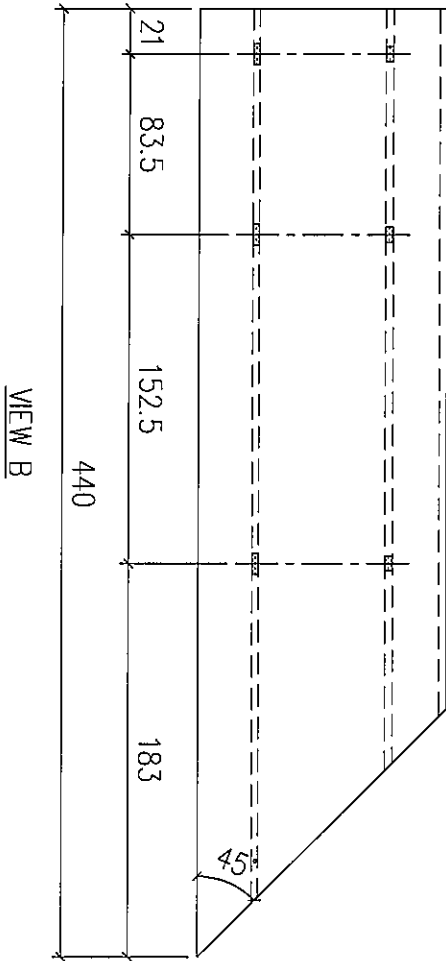
工程號

J853

地盤

錦上路

送工地



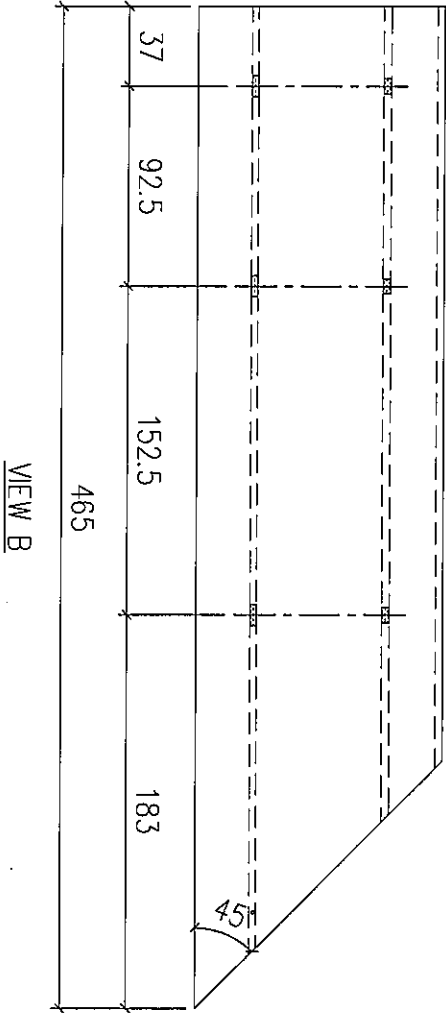
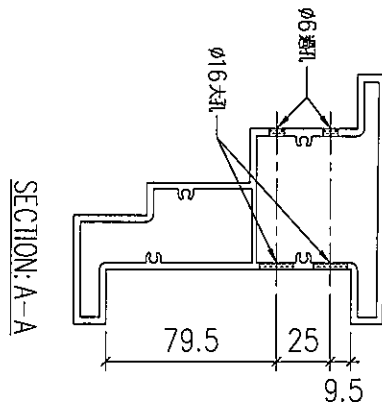
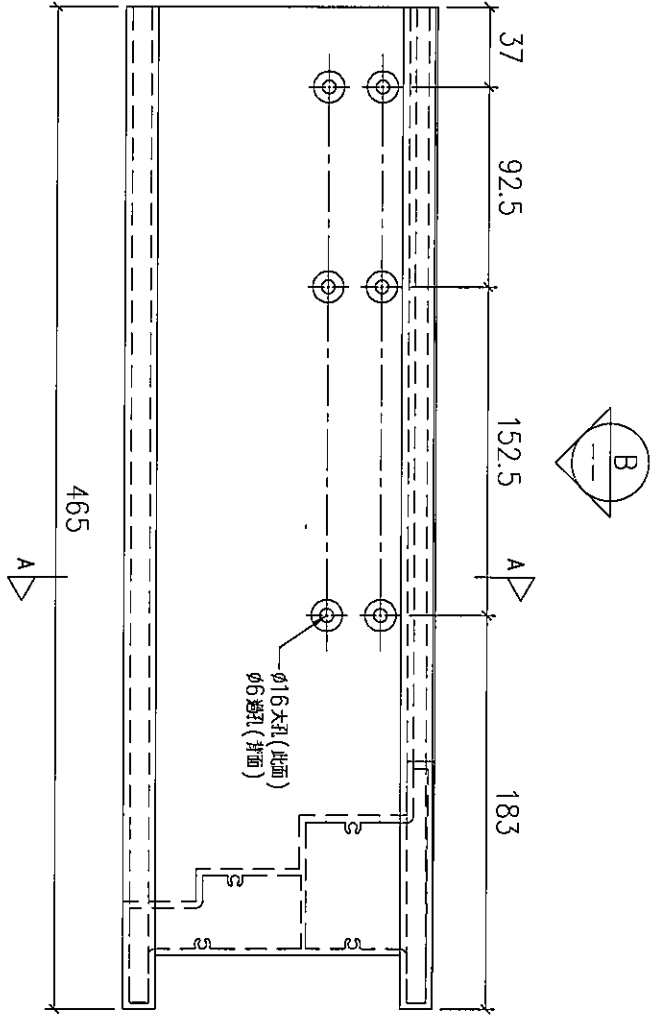
序號	物料編號	數量	使用位置	樓層
01	T2-X86223-06	7	見派位圖	T2 FLAT A 17~23/F

名稱		制圖	LHR	2022,09,06	修改	-		
材料	X86223	復核	-	-	日期	-		
顏色	JMQ213457(3coats)	批准			圖號	J853-UP-FAB3-105		



美特鋁質 有限公司
MIDI Aluminium Fabricator Ltd.

工程號 J853 地盤 錦上路



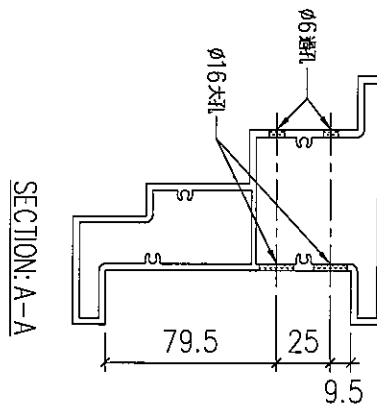
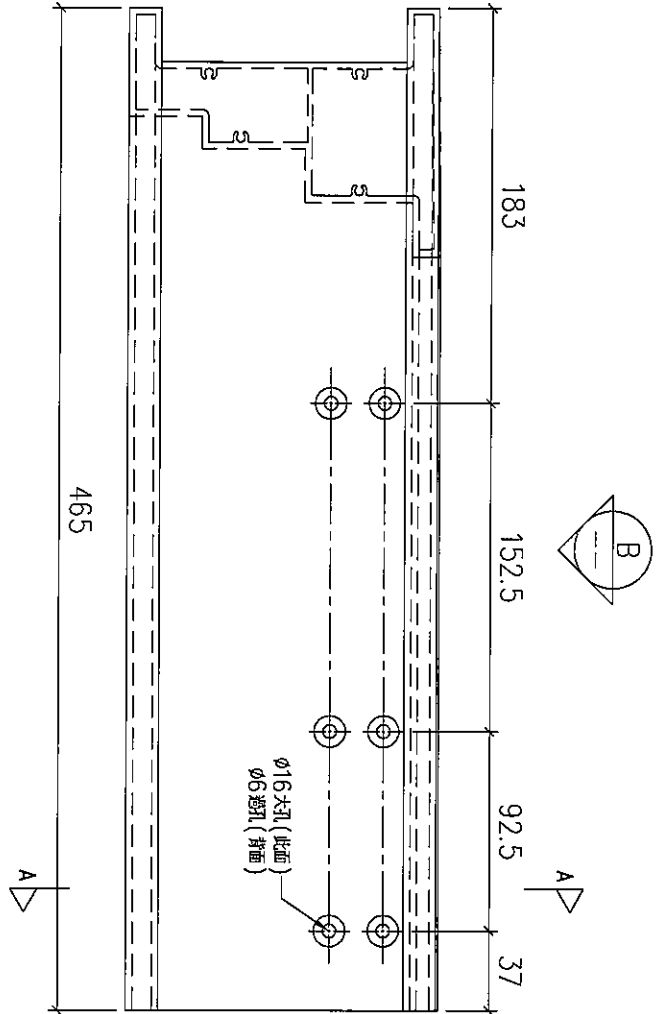
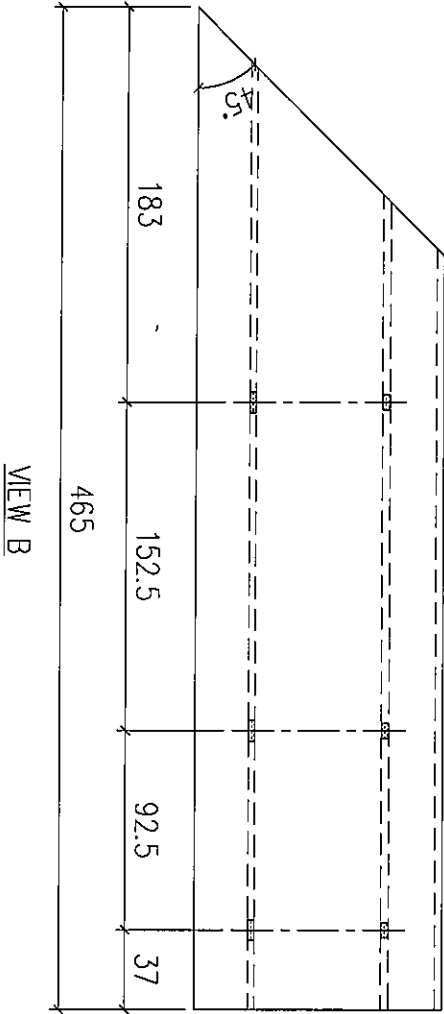
序號	物料編號	數量	使用位置	樓層
01	T2-X86223-11	9	見派位圖	T2 FLAT D 6~16/F
02	T3-X86223-06	7	見派位圖	T3 FLAT A 17~23/F

名稱		制圖	LHR	2022,09,06	修改	-	
材料	X86223	復核	-	-	日期	-	
顏色	JMQ213457(3coats)	批准			圖號	J853-UP-FAB3-106	



美特鋁質有限公司
MIDI Aluminium Fabricator Ltd.

工程號	J853	地盤	錦上路
-----	------	----	-----



序號	物料編號	數量	使用位置	樓層
01	T3-X86223-03	9	見派位圖	T3 FLAT A 6~16/F

名稱		制圖	LHR	2022,09,06	修改	-		
材料	X86223	復核	-	-	日期	-		
顏色	JMQ213457(3coats)	批准			圖號	J853-UP-FAB3-107		



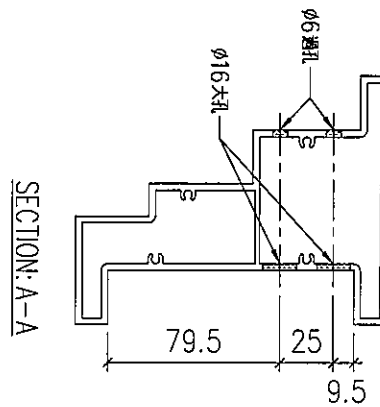
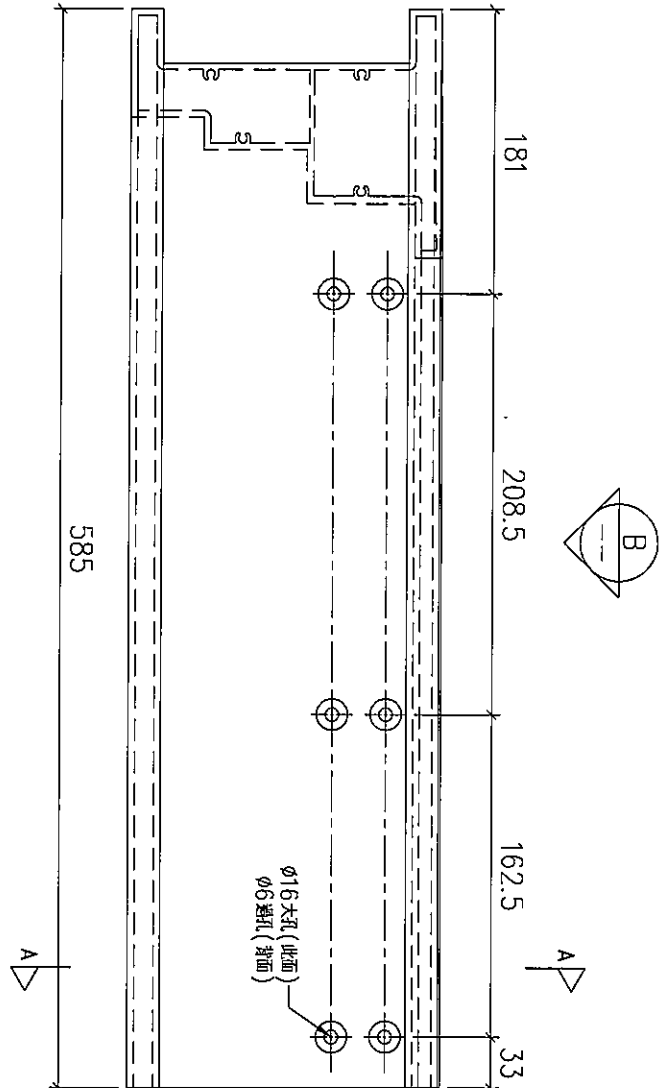
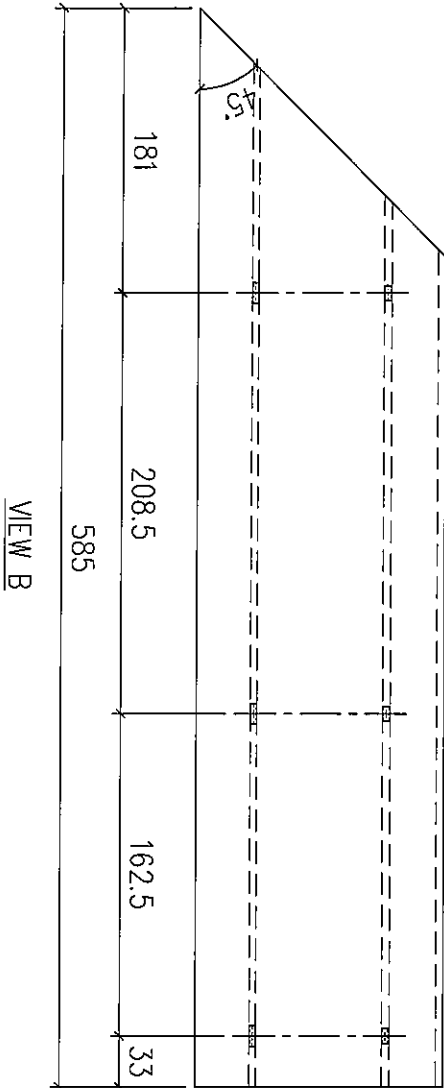
美特鋁質 有限公司
MIDI Aluminium Fabricator Ltd.

工程號

J853

地盤

錦上路



序號	物料編號	數量	使用位置	樓層
01	T1-X86223-02	14	見派位圖	T1 FLAT A 7~22/F

名稱		制圖	LHR	2022,09,06	修改	-	
材料	X86223	復核	-	-	日期	-	
顏色	JMQ213457(3coats)	批准			圖號	J853-UP-FAB3-108	



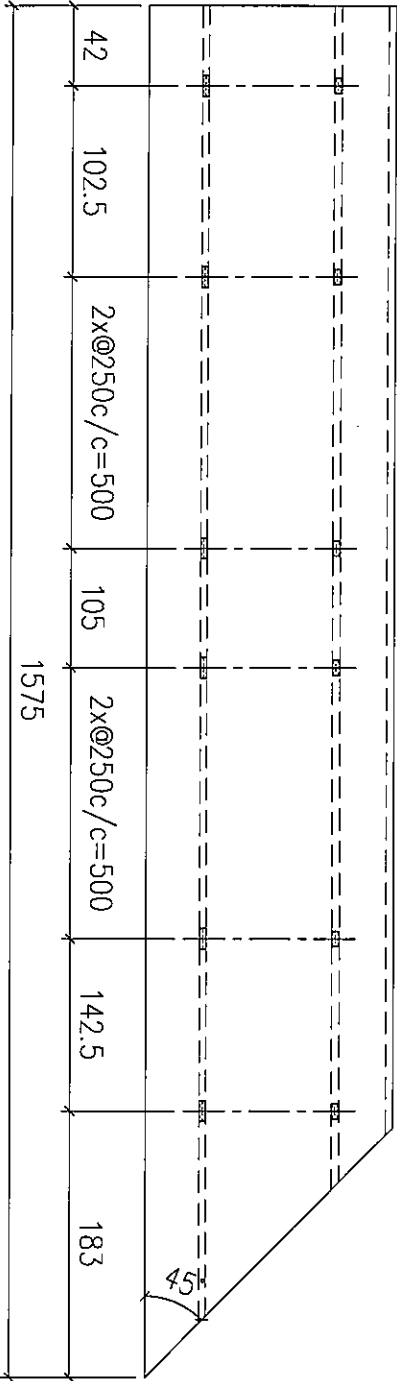
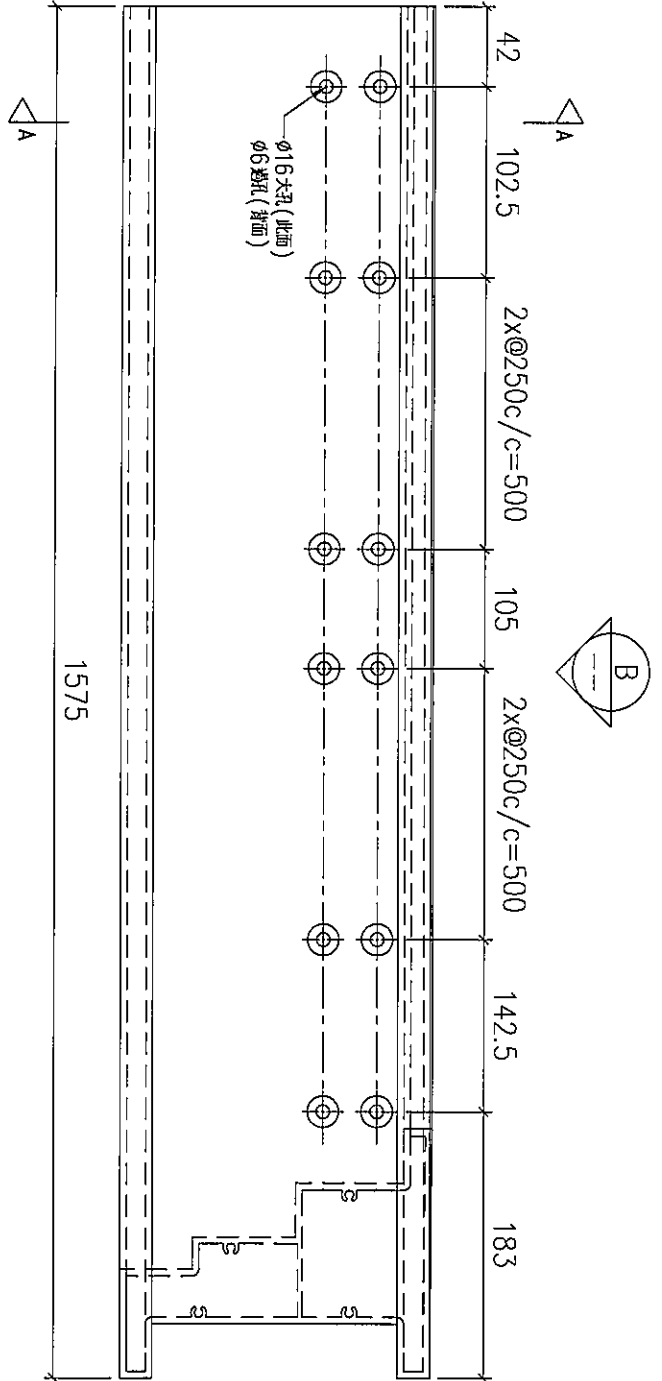
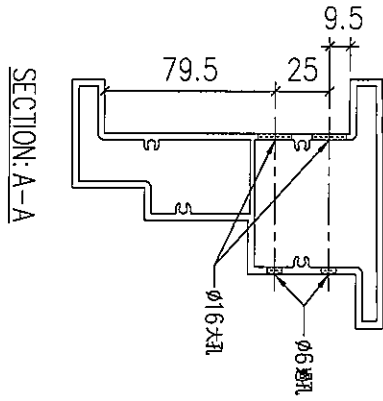
美特鋁質 有限公司
MIDI Aluminium Fabricator Ltd.

工程號

J853

地盤

錦上路



VIEW B

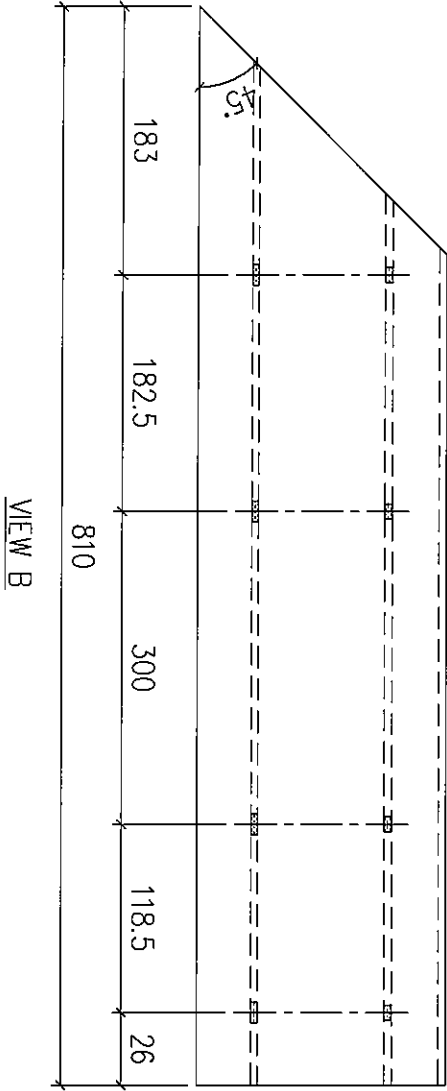
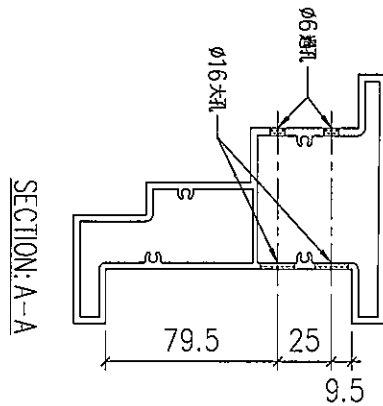
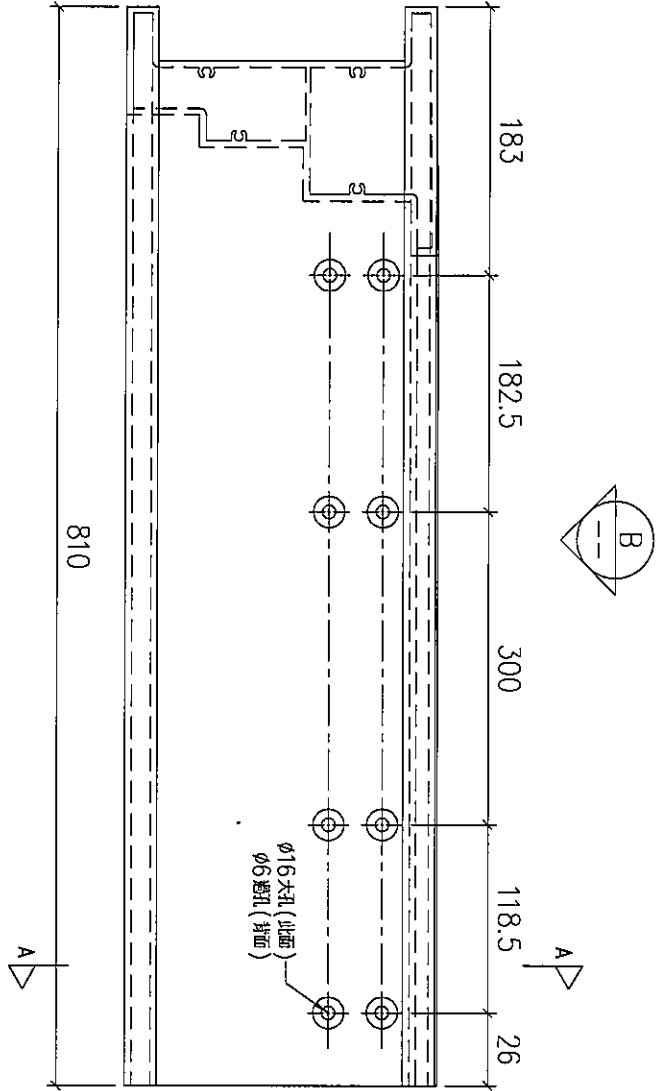
序號	物料編號	數量	使用位置	樓層
01	T2-X86223-12	1	貝派位圖	T2 FLAT A 26/F
02	T3-X86223-14	1	貝派位圖	T3 FLAT A 26/F

名稱		制圖	LHR	2022,09,06	修改	-	
材料	X86223	復核	-	-	日期	-	
顏色	JMQ213457(3coats)	批准			圖號	J853-UP-FAB3-109	



美特鋁質有限公司
MIDI Aluminium Fabricator Ltd.

工程號 J853 地盤 錦上路



序號	物料編號	數量	使用位置	樓層
01	T2-X86223-13	1	見派位圖	T2 FLAT A 26/F
02	T3-X86223-15	1	見派位圖	T3 FLAT A 26/F

名稱		制圖	LHR	2022,09,06	修改	-
材料	X86223	復核	-	-	日期	-
顏色	JMQ213457(3coats)	批準			圖號	J853-UP-FAB3-110



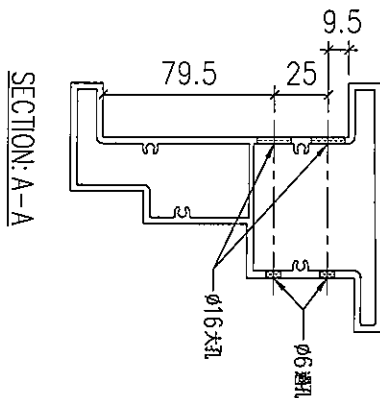
美特鋁質有限公司
MIDI Aluminium Fabricator Ltd.

工程號

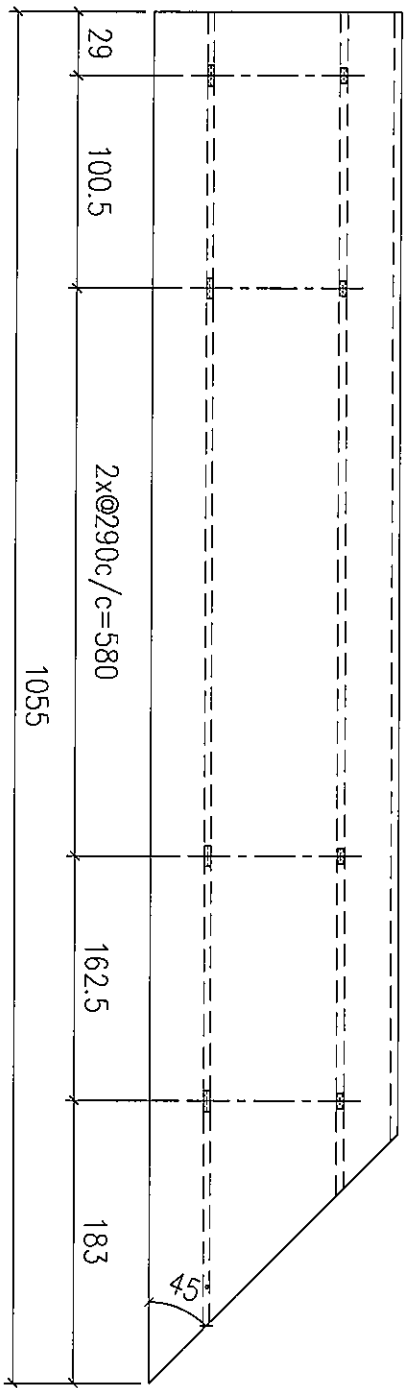
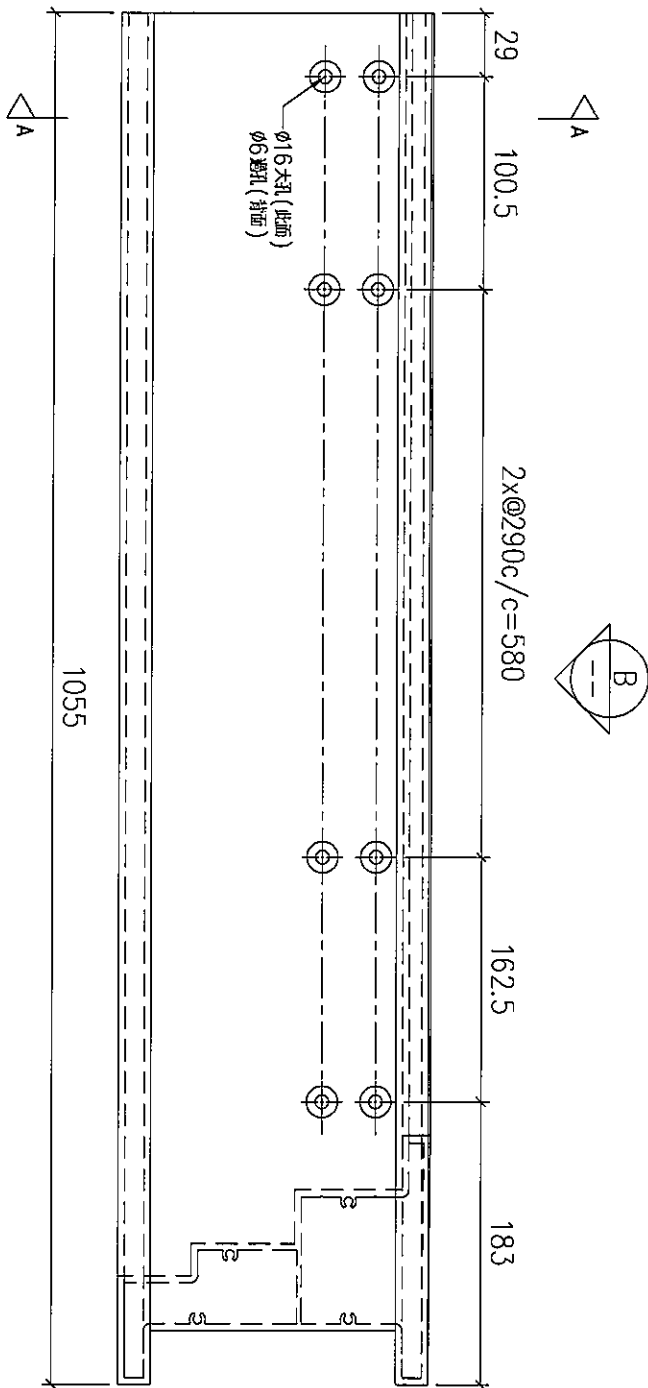
J853

地盤

錦上路



SECTION: A-A



VIEW B

序號	物料編號	數量	使用位置	樓層
01	T2-X86223-07	18	見派位圖	T2 FLAT B 6~26/F
02	T3-X86223-07	18	見派位圖	T3 FLAT B 6~26/F

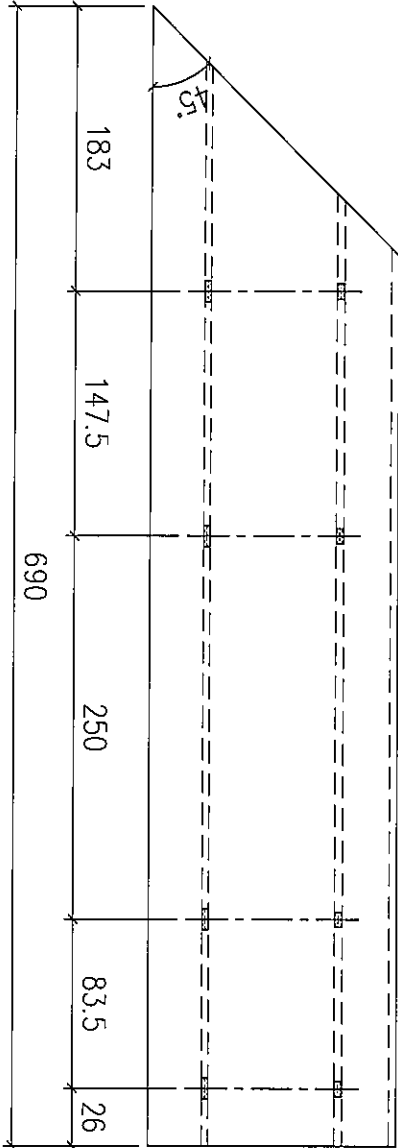
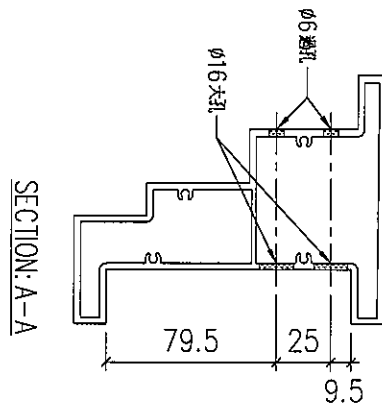
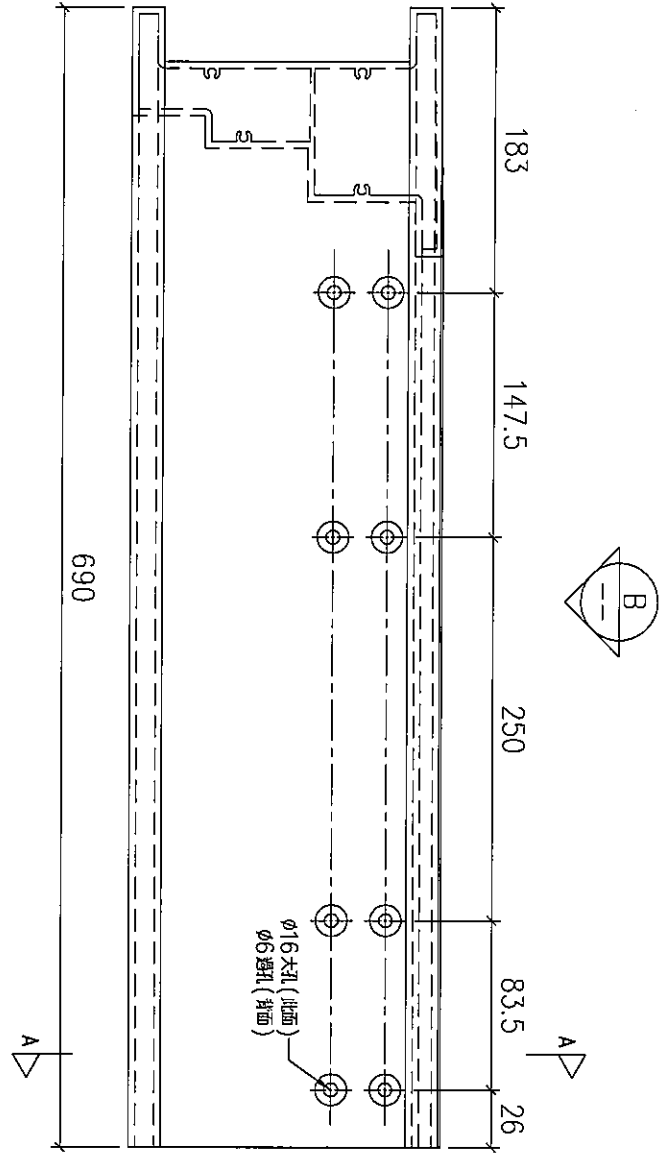
名稱		制圖	LHR	2022,09,06	修改	-
材料	X86223	復核	-	-	日期	-
顏色	JMQ213457(3coats)	批准			圖號	J853-UP-FAB3-111



美特鋁質 有限公司
MIDI Aluminium Fabricator Ltd.

工程號 J853 地盤 錦上路

送工地



序號	物料編號	數量	使用位置	樓層
01	T2-X86223-08	18	見派位圖	T2 FLAT B 6~26/F
02	T3-X86223-08	18	見派位圖	T3 FLAT B 6~26/F

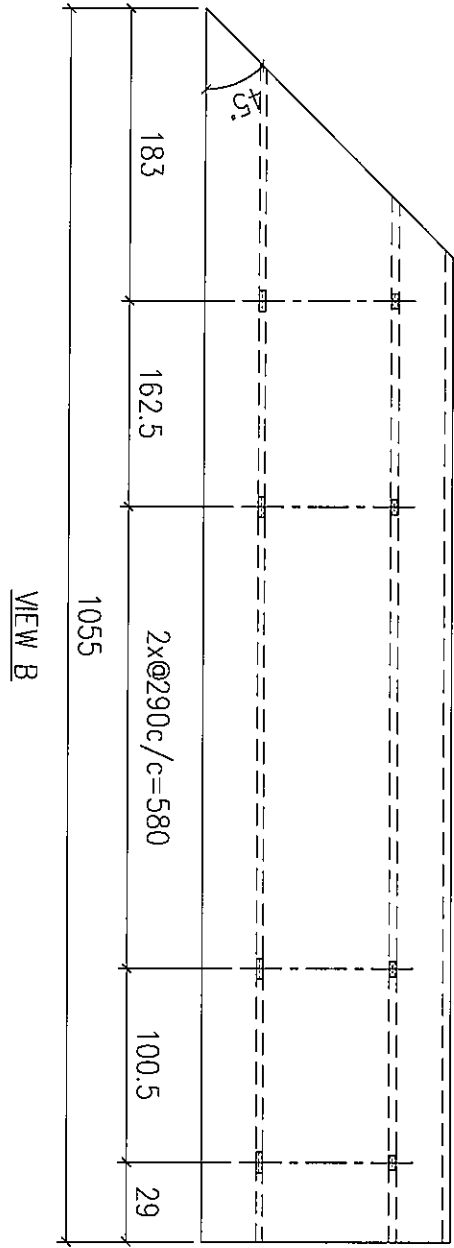
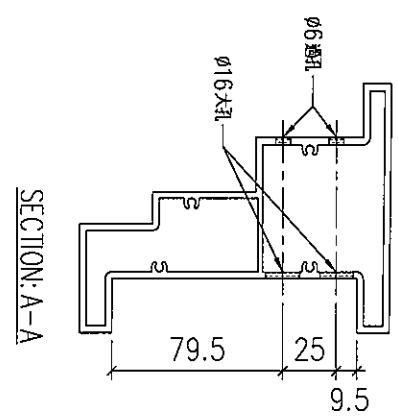
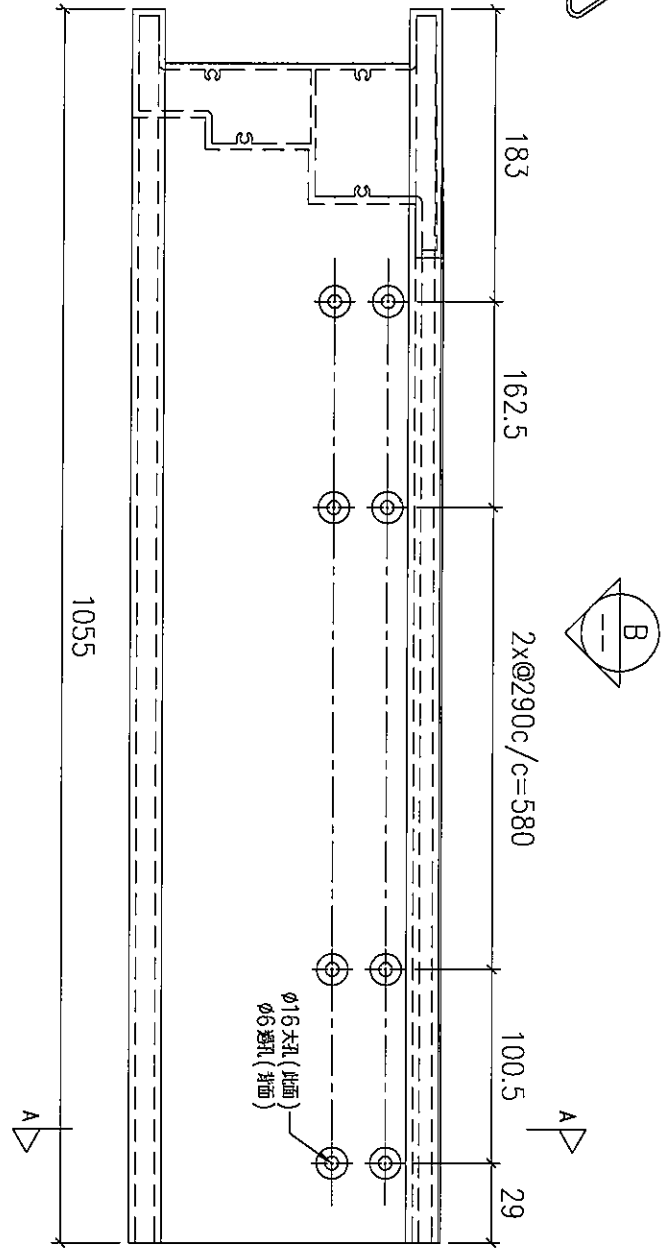
名稱		制圖	LHR	2022,09,06	修改	-
材料	X86223	復核	-	-	日期	-
顏色	JMQ213457(3coats)	批准			圖號	J853-UP-FAB3-112



美特鋁質有限公司
MIDI Aluminium Fabricator Ltd.

工程號	J853	地盤	錦上路
-----	------	----	-----

送工地



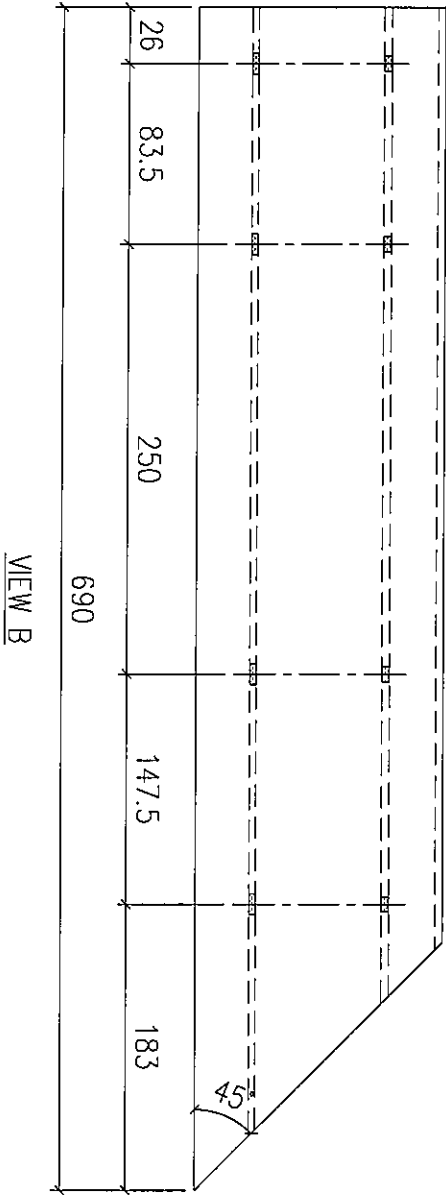
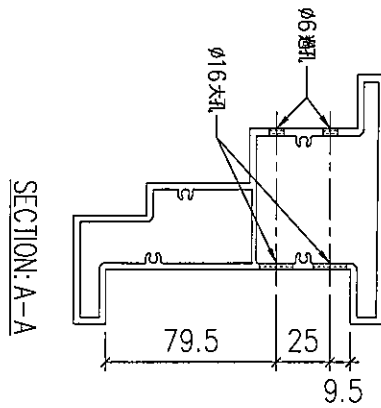
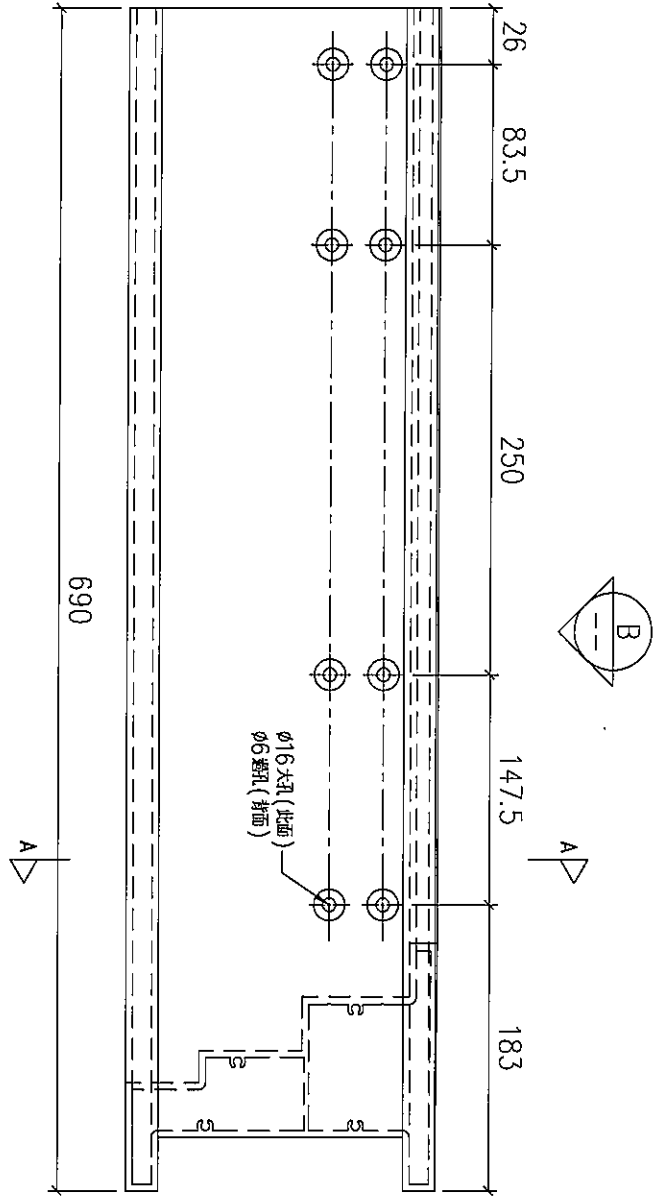
序號	物料編號	數量	使用位置	樓層
01	T2-X86223-09	19	見派位圖	T2 FLAT C 5~26/F
02	T3-X86223-09	18	見派位圖	T3 FLAT C 6~26/F

名稱		制圖	LHR	2022,09,06	修改	-
材料	X86223	復核	-	-	日期	-
顏色	JMQ213457(3coats)	批准			圖號	J853-UP-FAB3-113



美特鋁質 有限公司
MIDI Aluminium Fabricator Ltd.

工程號	J853	地盤	錦上路
-----	------	----	-----



序號	物料編號	數量	使用位置	樓層
01	T2-X86223-10	19	見派位圖	T2 FLAT C 5~26/F
02	T3-X86223-10	18	見派位圖	T3 FLAT C 6~26/F

名稱		制圖	LHR	2022,09,06	修改	-
材料	X86223	復核	-	-	日期	-
顏色	JMQ213457(3coats)	批准			圖號	J853-UP-FAB3-114



美特鋁質 有限公司
MIDI Aluminium Fabricator Ltd.

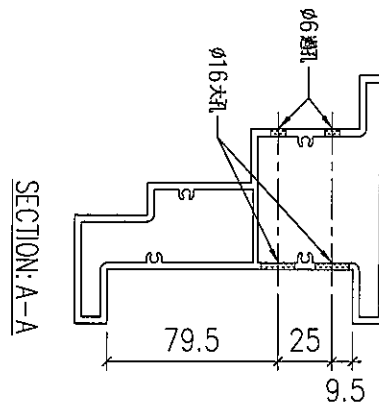
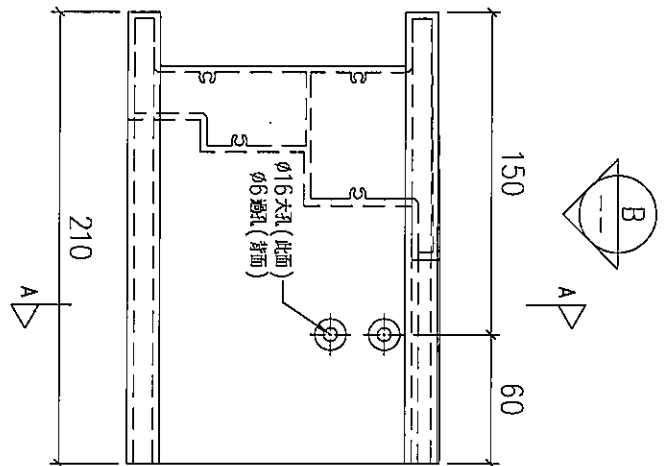
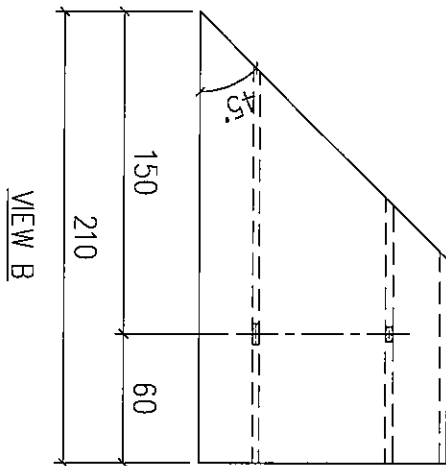
工程號

J853

地盤

錦上路

送工地



序號	物料編號	數量	使用位置	樓層
01	T1-X86223-04	14	見派位圖	T1 FLAT B 7~22/F

名稱		制圖	LHR	2022,09,06	修改	-		
材料	X86223	復核	-	-	日期	-		
顏色	JMQ213457(3coats)	批准			圖號	J853-UP-FAB3-115		



美特鋁質 有限公司
MIDI Aluminium Fabricator Ltd.

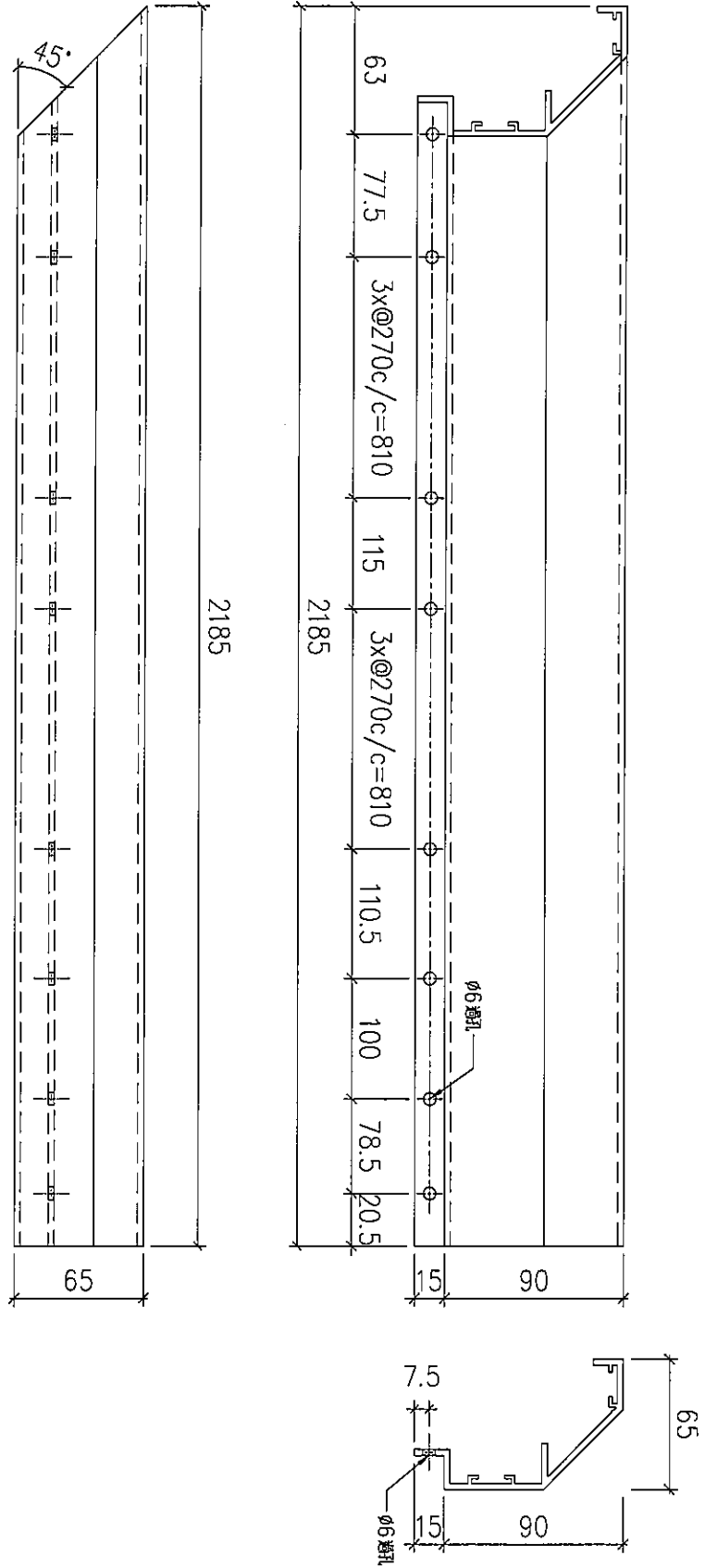
工程號

J853

地盤

錦上路

送工地



序號	物料編號	數量	使用位置	樓層
01	T1-X86231-01	14	見派位圖	T1 FLAT A 7~22/F

名稱		制圖	LHR	2022,09,07	修改	-		
材料	X86231	復核	-	-	日期	-		
顏色	JMQ213457(3coats)	批准			圖號	J853-UP-FAB3-116		



美特鋁質 有限公司
MIDI Aluminium Fabricator Ltd.

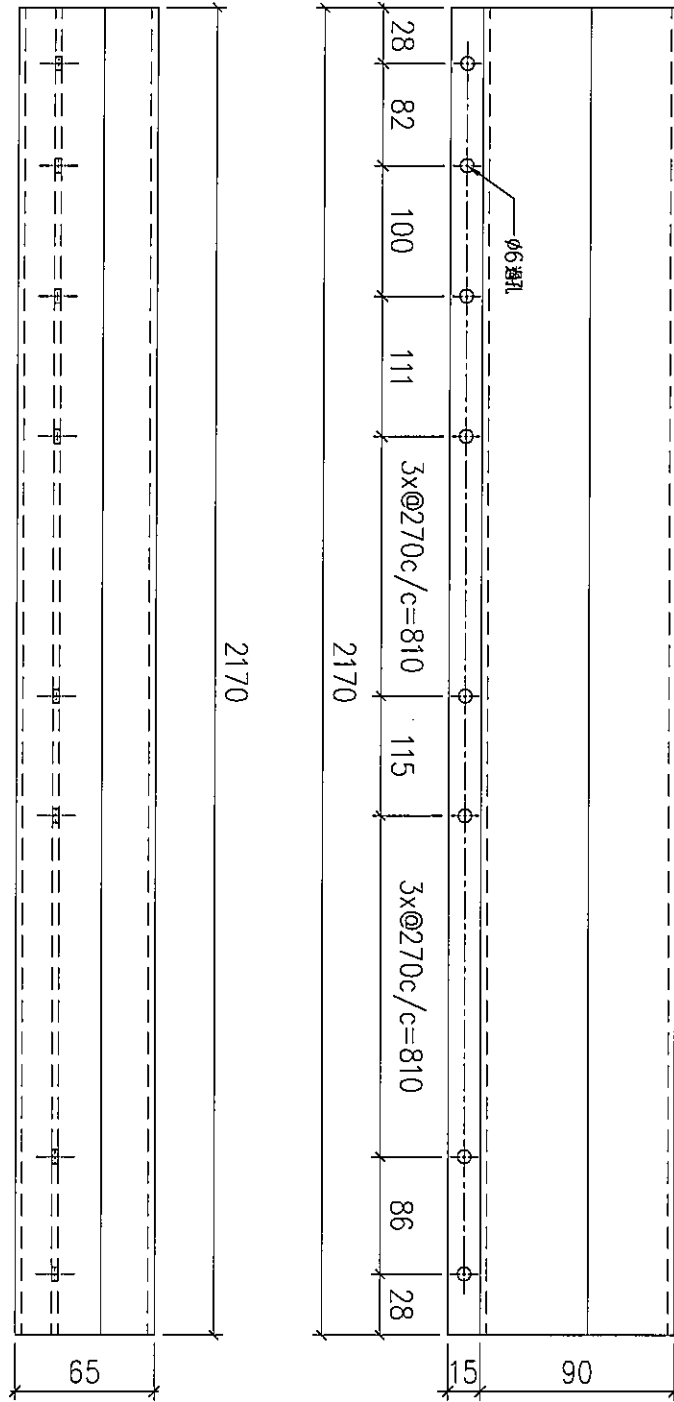
工程號

J853

地盤

錦上路

送工地



序號	物料編號	數量	使用位置	樓層
01	T1-X86231-03	14	見派位圖	T1 FLAT B 7~22/F

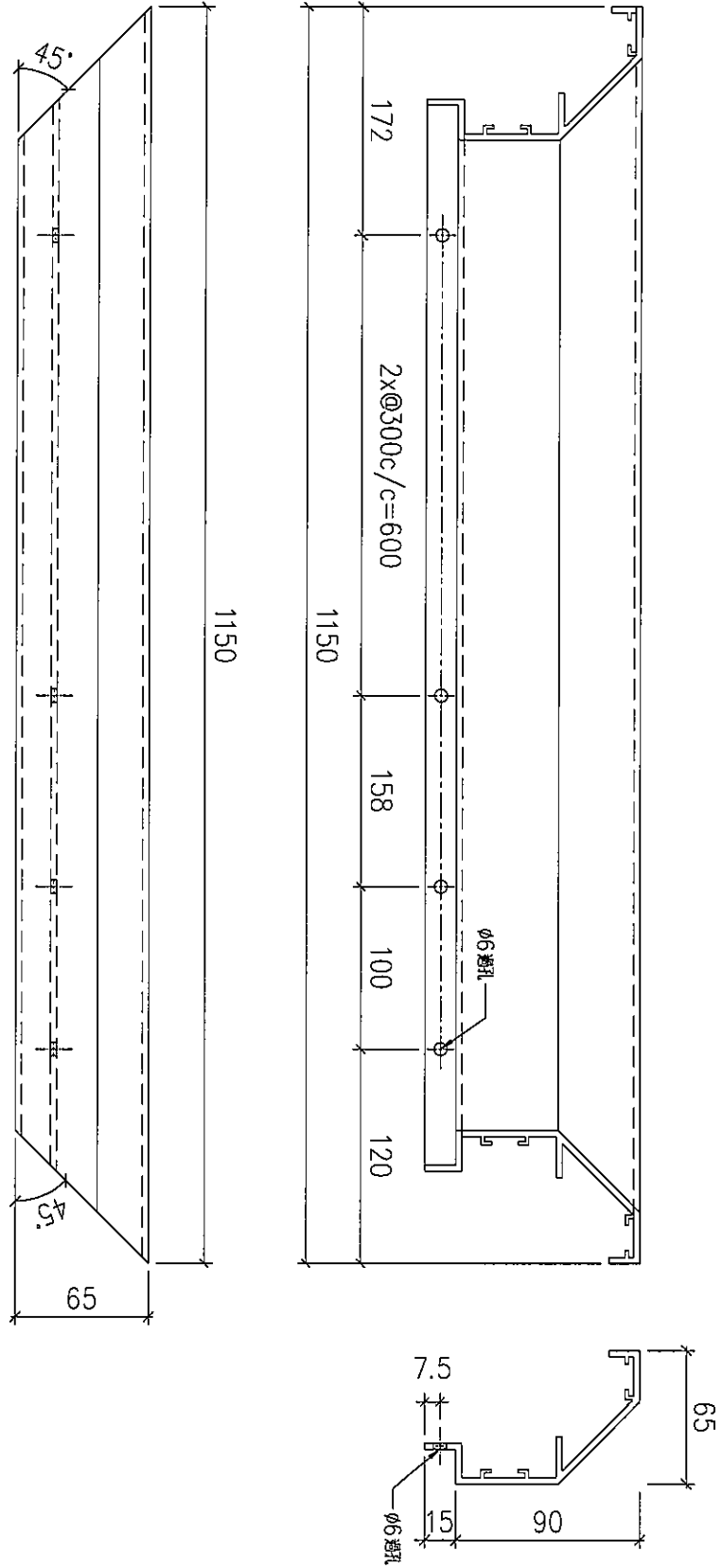
名稱		制圖	LHR	2022,09,07	修改	-		
材料	X86231	復核	-	-	日期	-		
顏色	JMQ213457(3coats)	批准			圖號	J853-UP-FAB3-117		



美特鋁質 有限公司
MIDI Aluminium Fabricator Ltd.

工程號 J853 地盤 錦上路

送工地



序號	物料編號	數量	使用位置	樓層
01	T3-X86231-11	9	見派位圖	T3 FLAT D 6~16/F

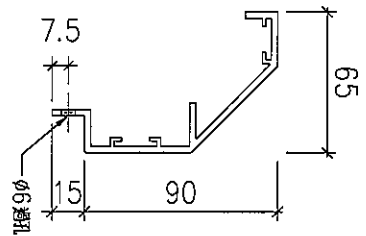
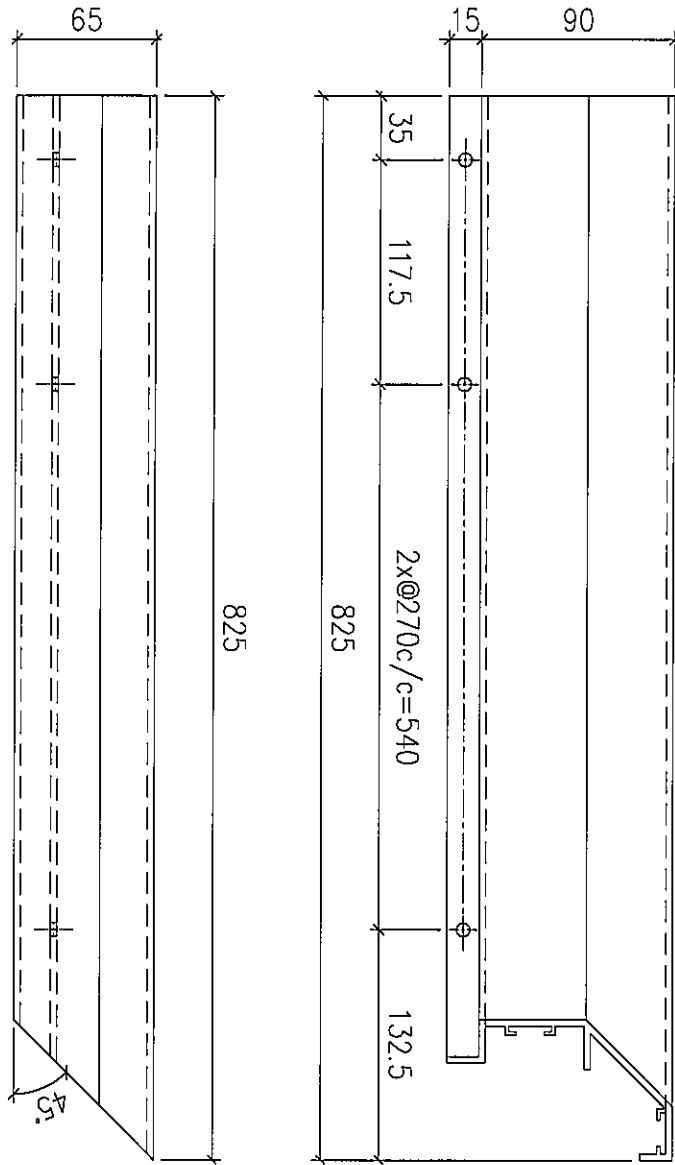
名稱		制圖	LHR	2022,09,07	修改	-		
材料	X86231	復核	-	-	日期	-		
顏色	JMQ213457(3coats)	批准			圖號	J853-UP-FAB3-118		



美特鋁質 有限公司
MIDI Aluminium Fabricator Ltd.

工程號 J853 地盤 錦上路

送工地



序號	物料編號	數量	使用位置	樓層
01	T3-X86231-12	9	見派位圖	T3 FLAT D 6~16/F

名稱		制圖	LHR	2022,09,07	修改	-	
材料	X86231	復核	-	-	日期	-	
顏色	JMQ213457(3coats)	批准			圖號	J853-UP-FAB3-119	



美特鋁質 有限公司
MIDI Aluminium Fabricator Ltd.

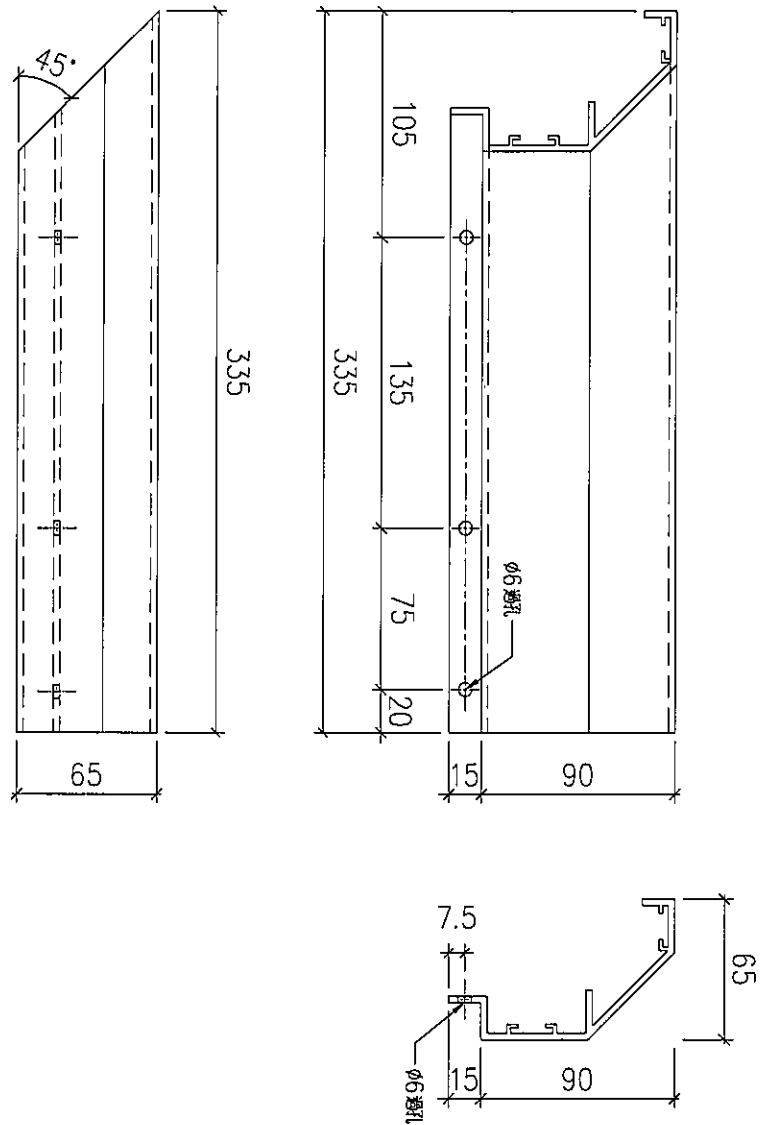
工程號

J853

地盤

錦上路

送工地



01	序號	T3-X86231-13	物料編號	9	數量	見派位圖	使用位置	T3 FLAT D 6~16/F	樓層
----	----	--------------	------	---	----	------	------	------------------	----

名稱		制圖	LHR	2022,09,07	修改	-		
材料	X86231	復核	-	-	日期	-		
顏色	JMQ213457(3coats)	批準			圖號	J853-UP-FAB3-120		



美特鋁質 有限公司
MIDI Aluminium Fabricator Ltd.

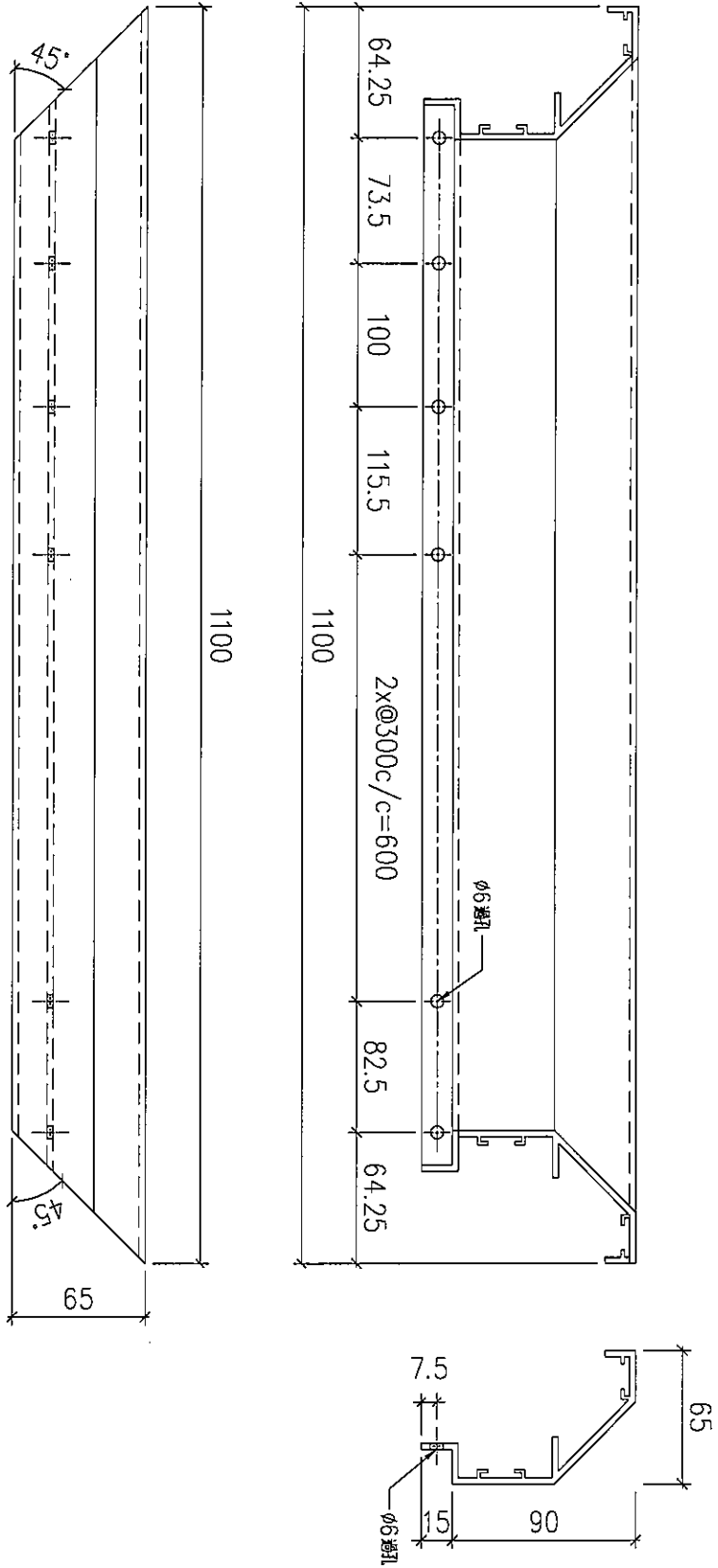
工程號

J853

地盤

錦上路

送工地



序號	物料編號	數量	使用位置	樓層
01	T2-X86231-01	9	見派位圖	T2 FLAT A 6~16/F
02	T2-X86231-01	18	見派位圖	T2 FLAT B 6~26/F
03	T2-X86231-01	1	見派位圖	T2 FLAT A 26/F
04	T3-X86231-01	9	見派位圖	T3 FLAT A 6~16/F
05	T3-X86231-01	18	見派位圖	T3 FLAT B 6~26/F
06	T3-X86231-01	1	見派位圖	T3 FLAT A 26/F
		56		

名稱		制圖	LHR	2022,09,07	修改	-
材料	X86231	復核	-	-	日期	-
顏色	JMQ213457(3coats)	批准			圖號	J853-UP-FAB3-121



美特鋁質 有限公司
MIDI Aluminium Fabricator Ltd.

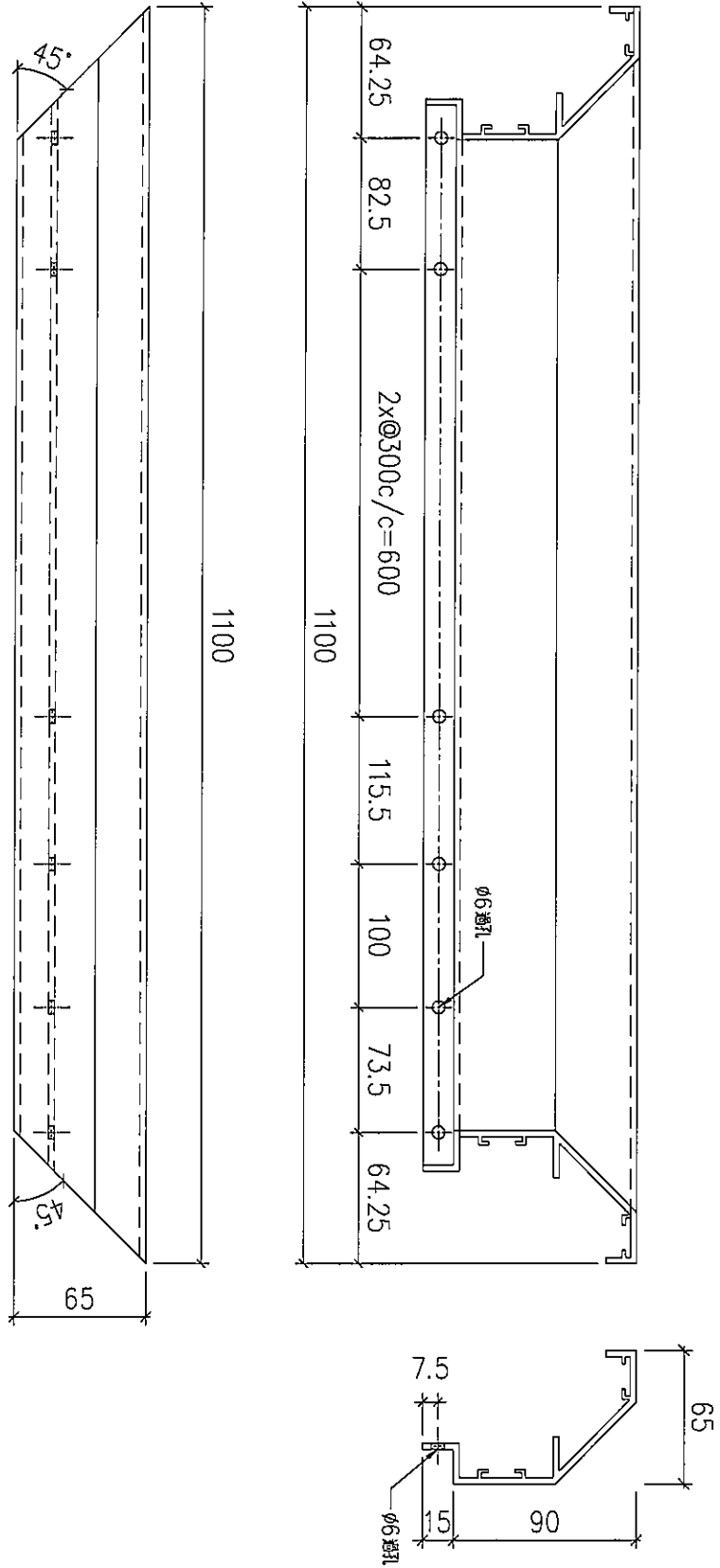
工程號

J853

地盤

錦上路

送工地



序號	物料編號	數量	使用位置	樓層
01	T2-X86231-04	7	見派位圖	T2 FLAT A 17~23/F
02	T2-X86231-04	19	見派位圖	T2 FLAT C 5~26/F
03	T2-X86231-04	9	見派位圖	T2 FLAT D 6~16/F
04	T3-X86231-04	7	見派位圖	T3 FLAT A 17~23/F
05	T3-X86231-04	18	見派位圖	T3 FLAT C 6~26/F
		73		

名稱		制圖	LHR	2022,09,07	修改	-		
材料	X86231	復核	-	-	日期	-		
顏色	JMQ213457(3coats)	批准			圖號	J853-UP-FAB3-122		



美特鋁質 有限公司
MIDI Aluminium Fabricator Ltd.

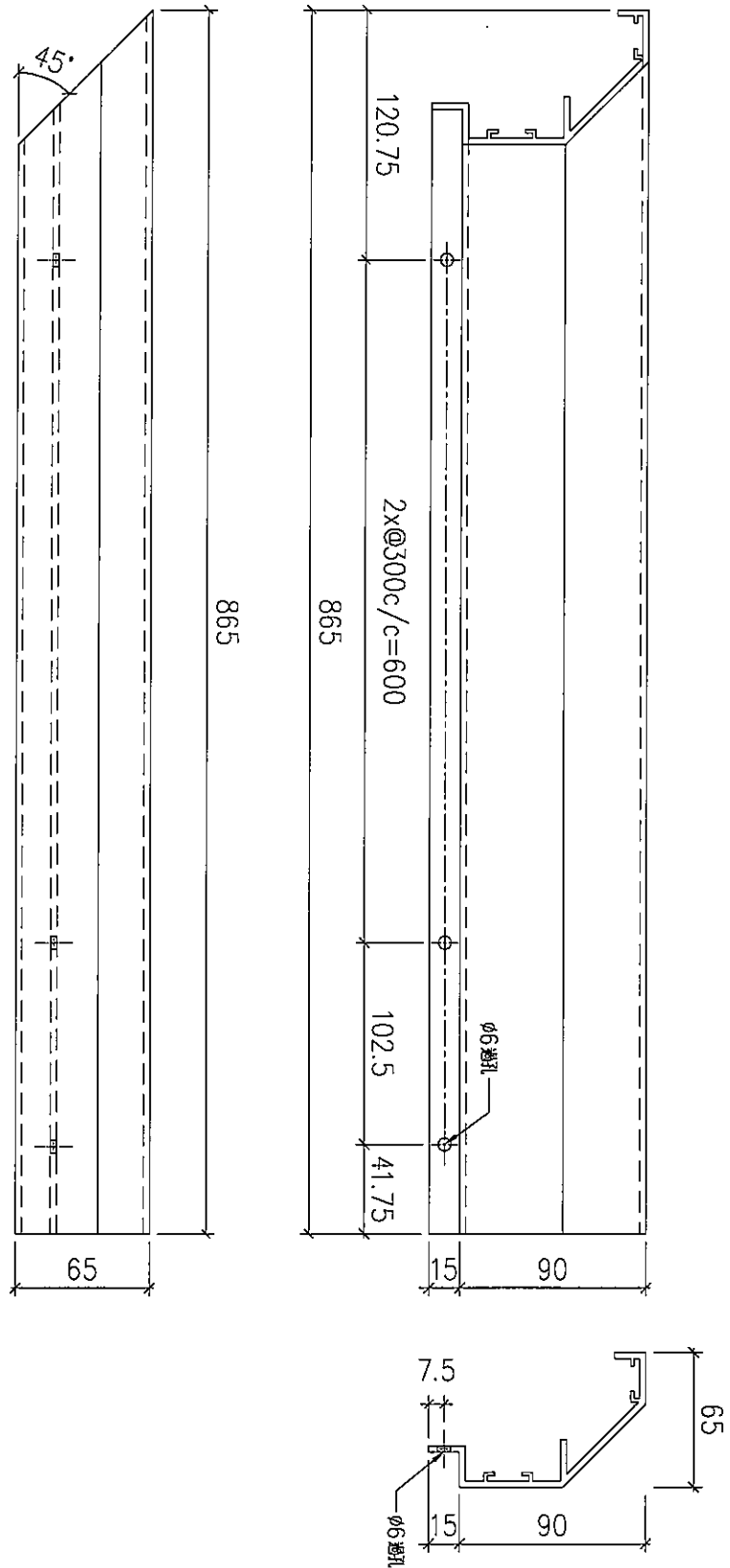
工程號

J853

地盤

錦上路

送工地



序號	物料編號	數量	使用位置	樓層
01	T2-X86231-02	9	見派位圖	T2 FLAT A 6~16/F
02	T3-X86231-02	9	見派位圖	T3 FLAT A 6~16/F

名稱		制圖	LHR	2022,09,07	修改	-		
材料	X86231	復核	-	-	日期	-		
顏色	JMQ213457(3coats)	批準			圖號	J853-UP-FAB3-123		



美特鋁質 有限公司
MIDI Aluminium Fabricator Ltd.

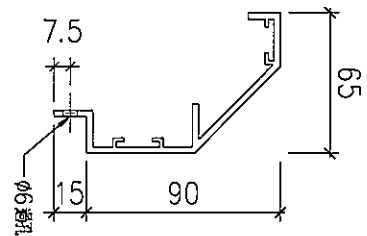
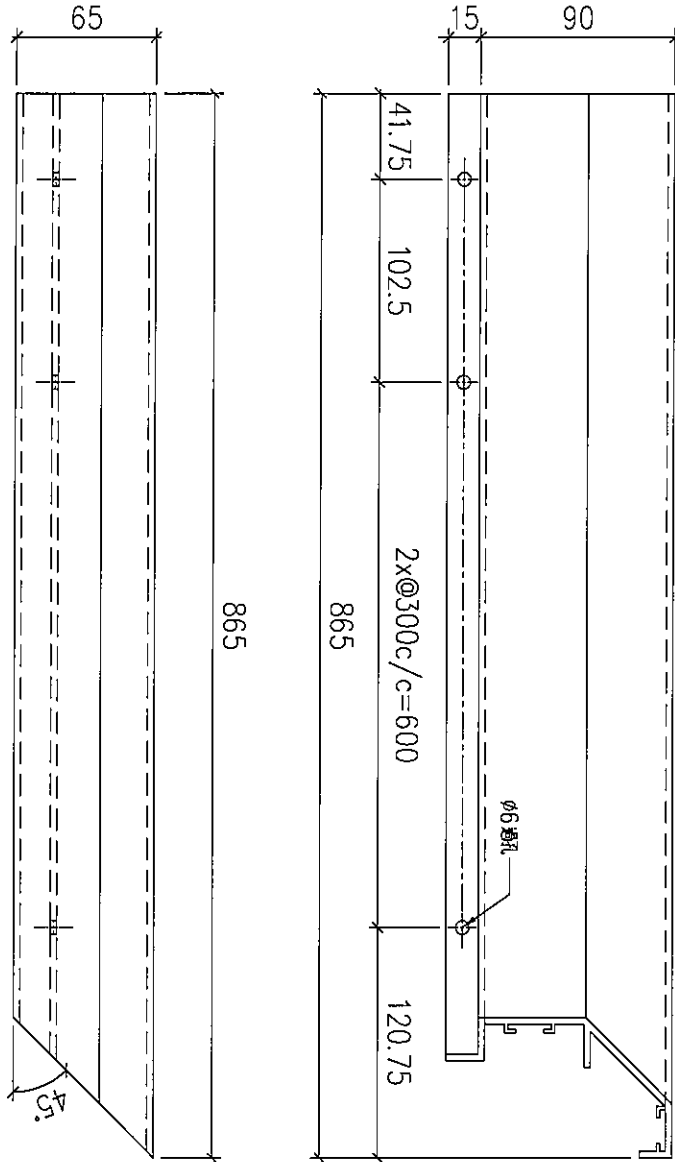
工程號

J853

地盤

錦上路

送工地



序號	物料編號	數量	使用位置	樓層
01	T2-X86231-05	7	見派位圖	T2 FLAT A 17~23/F
02	T2-X86231-05	9	見派位圖	T2 FLAT D 6~16/F
03	T3-X86231-05	7	見派位圖	T3 FLAT A 17~23/F

名稱		制圖	LHR	2022,09,07	修改	-	
材料	X86231	復核	-	-	日期	-	
顏色	JMQ213457(3coats)	批准			圖號	J853-UP-FAB3-124	



美特鋁質 有限公司
MIDI Aluminium Fabricator Ltd.

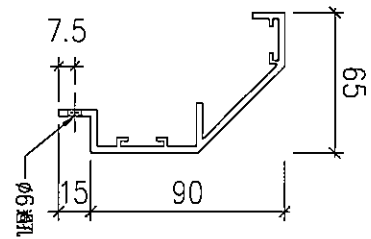
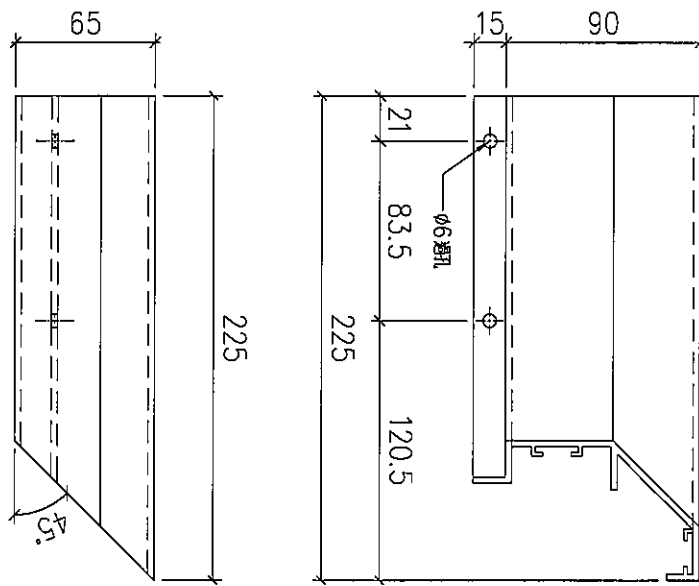
工程號

J853

地盤

錦上路

送工地



序號	物料編號	數量	使用位置	樓層
01	T2-X86231-03	9	見派位圖	T2 FLAT A 6~16/F

名稱		制圖	LHR	2022,09,07	修改	-		
材料	X86231	復核	-	-	日期	-		
顏色	JMQ213457(3coats)	批准			圖號	J853-UP-FAB3-125		



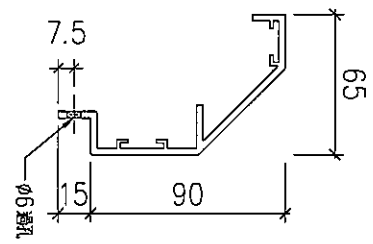
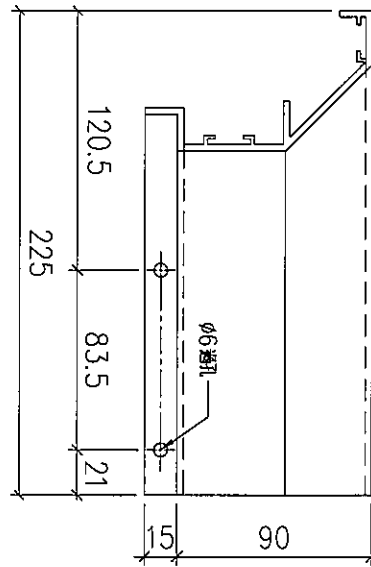
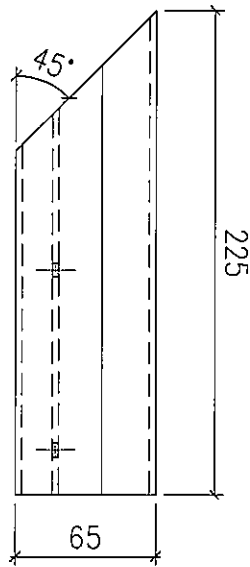
美特鋁質 有限公司
MIDI Aluminium Fabricator Ltd.

工程號

J853

地盤

錦上路



01	序號	物料編號	數量	使用位置	樓層
		T2-X86231-06	7	見派位圖	T2 FLAT A 17~23/F

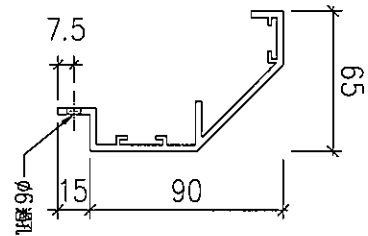
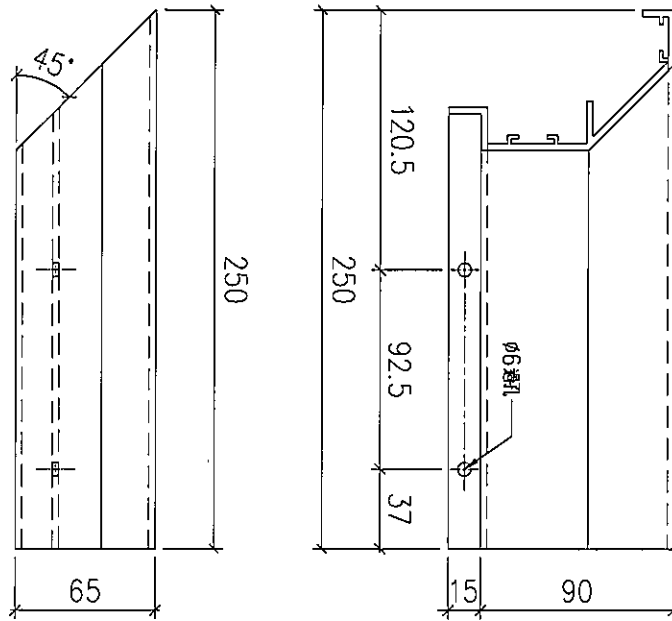
名稱		制圖	LHR	2022,09,07	修改	-	
材料	X86231	復核	--	-	日期	-	
顏色	JMQ213457(3coats)	批準			圖號	J853-UP-FAB3-126	



美特鋁質 有限公司
MIDI Aluminium Fabricator Ltd.

工程號	J853	地盤	錦上路
-----	------	----	-----

送工地



序號	物料編號	數量	使用位置	樓層
01	T2-X86231-11	9	見派位圖	T2 FLAT D 6~16/F
02	T3-X86231-06	7	見派位圖	T3 FLAT A 17~23/F

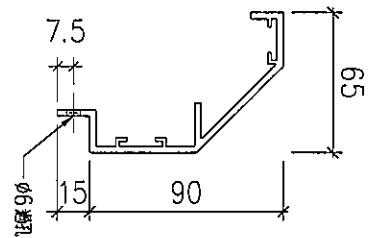
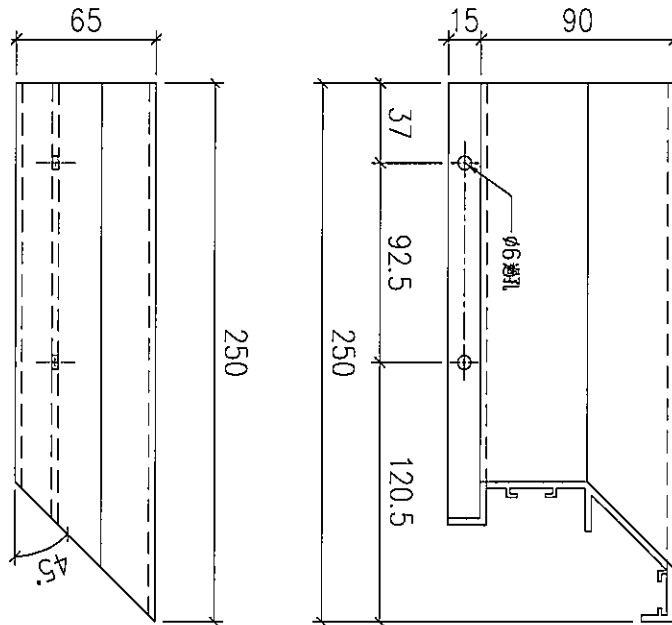
名稱		制圖	LHR	2022,09,07	修改	-	
材料	X86231	復核	-	-	日期	-	
顏色	JMQ213457(3coats)	批準			圖號	J853-UP-FAB3-127	



美特鋁質 有限公司
MIDI Aluminium Fabricator Ltd.

工程號 J853 地盤 錦上路

送工地



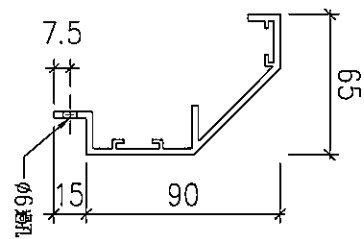
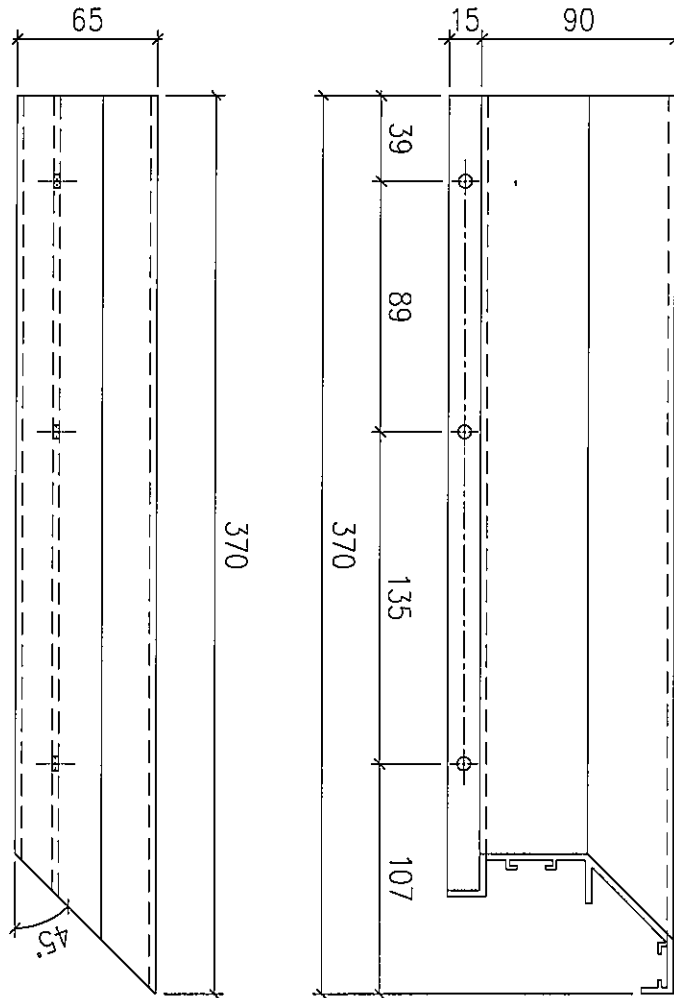
序號	物料編號	數量	使用位置	樓層
01	T3-X86231-03	9	見派位圖	T3 FLAT A 6~16/F

名稱		制圖	LHR	2022,09,07	修改	-	
材料	X86231	復核	-	-	日期	-	
顏色	JMQ213457(3coats)	批准			圖號	J853-UP-FAB3-128	



美特鋁質 有限公司
MIDI Aluminium Fabricator Ltd.

工程號	J853	地盤	錦上路
-----	------	----	-----



序號	物料編號	數量	使用位置	樓層
01	T1-X86231-02	14	見派位圖	T1 FLAT A 7~22/F

名稱		制圖	LHR	2022,09,07	修改	-	
材料	X86231	復核	-	-	日期	-	
顏色	JMQ213457(3coats)	批準			圖號	J853-UP-FAB3-129	



美特鋁質 有限公司
MIDI Aluminium Fabricator Ltd.

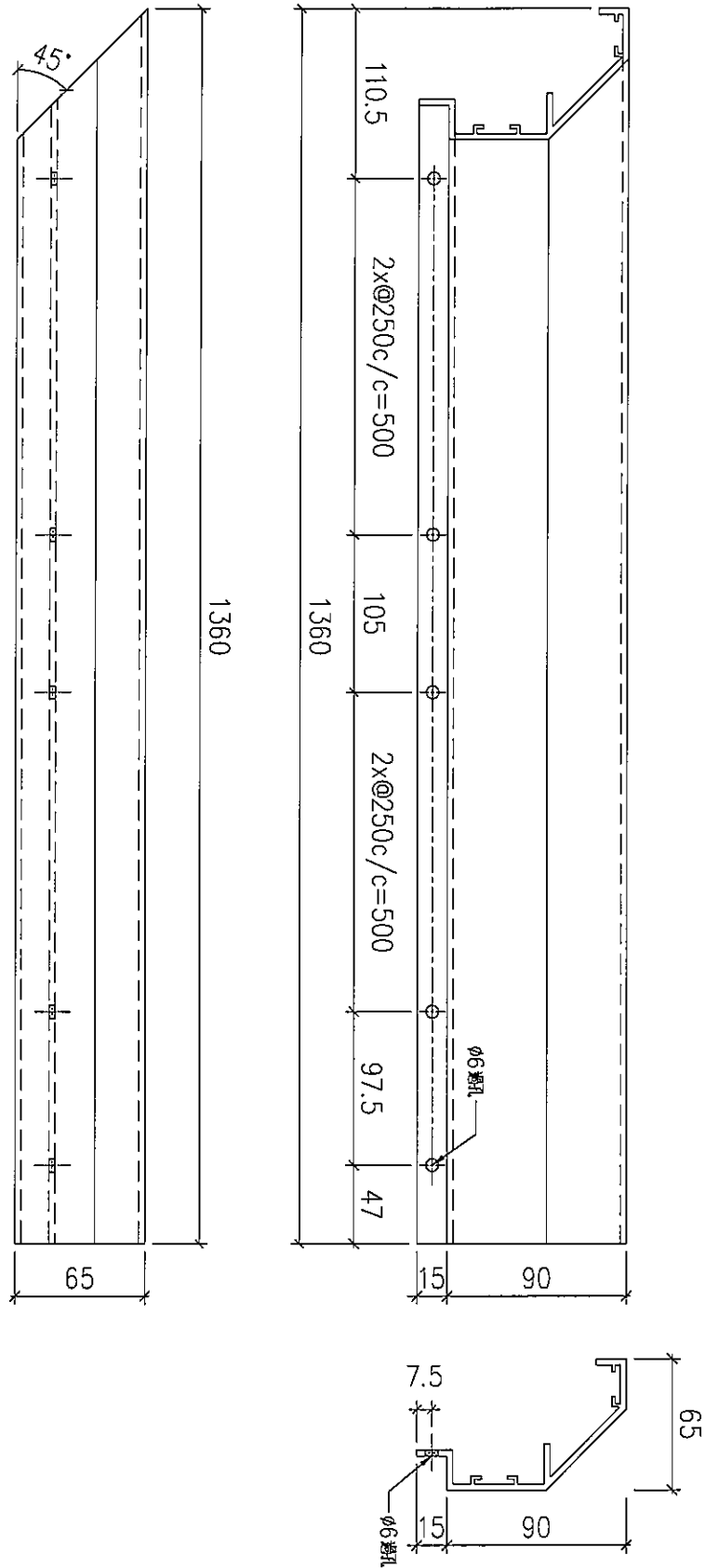
工程號

J853

地盤

錦上路

送工地



序號	物料編號	數量	使用位置	樓層
01	T2-X86231-12	1	見派位圖	T2 FLAT A 26/F
02	T3-X86231-14	1	見派位圖	T3 FLAT A 26/F

名稱		制圖	LHR	2022,09,07	修改	-	
材料	X86231	復核	-	-	日期	-	
顏色	JMQ213457(3coats)	批准			圖號	J853-UP-FAB3-130	



美特鋁質 有限公司
MIDI Aluminium Fabricator Ltd.

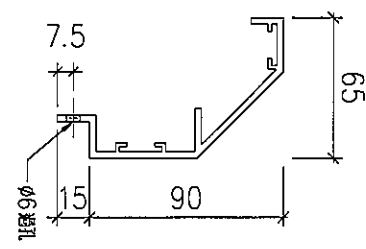
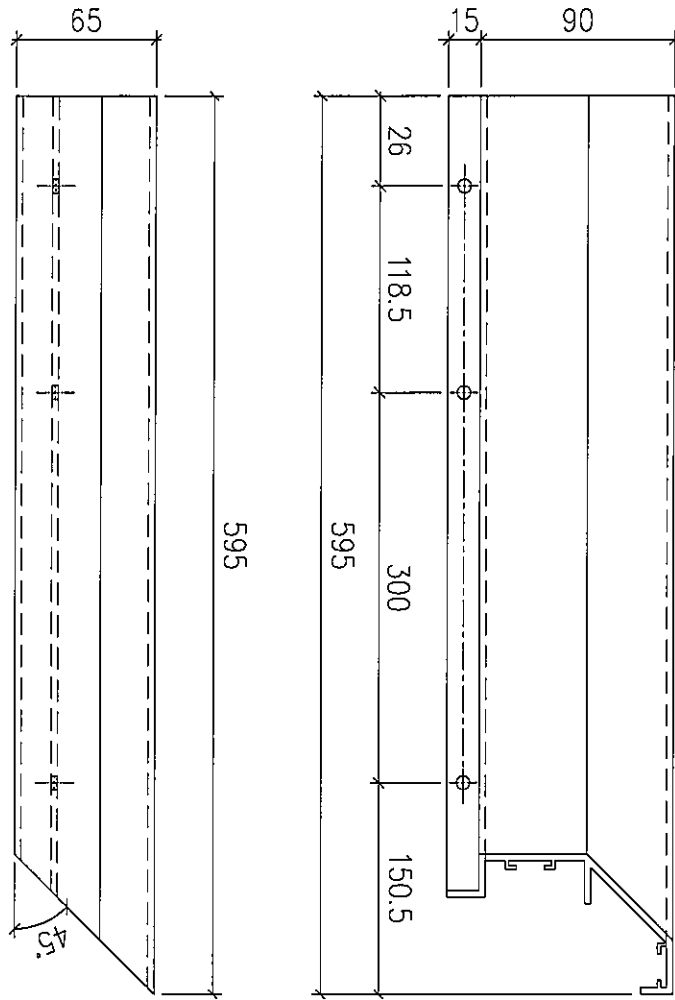
工程號

J853

地盤

錦上路

送工地



序號	物料編號	數量	使用位置	樓層
01	T2-X86231-13	1	見派位圖	T2 FLAT A 26/F
02	T3-X86231-15	1	見派位圖	T3 FLAT A 26/F

名稱		制圖	LHR	2022,09,07	修改	-		
材料	X86231	復核	-	-	日期	-		
顏色	JMQ213457(3coats)	批準			圖號	J853-UP-FAB3-131		



美特鋁質 有限公司
MIDI Aluminium Fabricator Ltd.

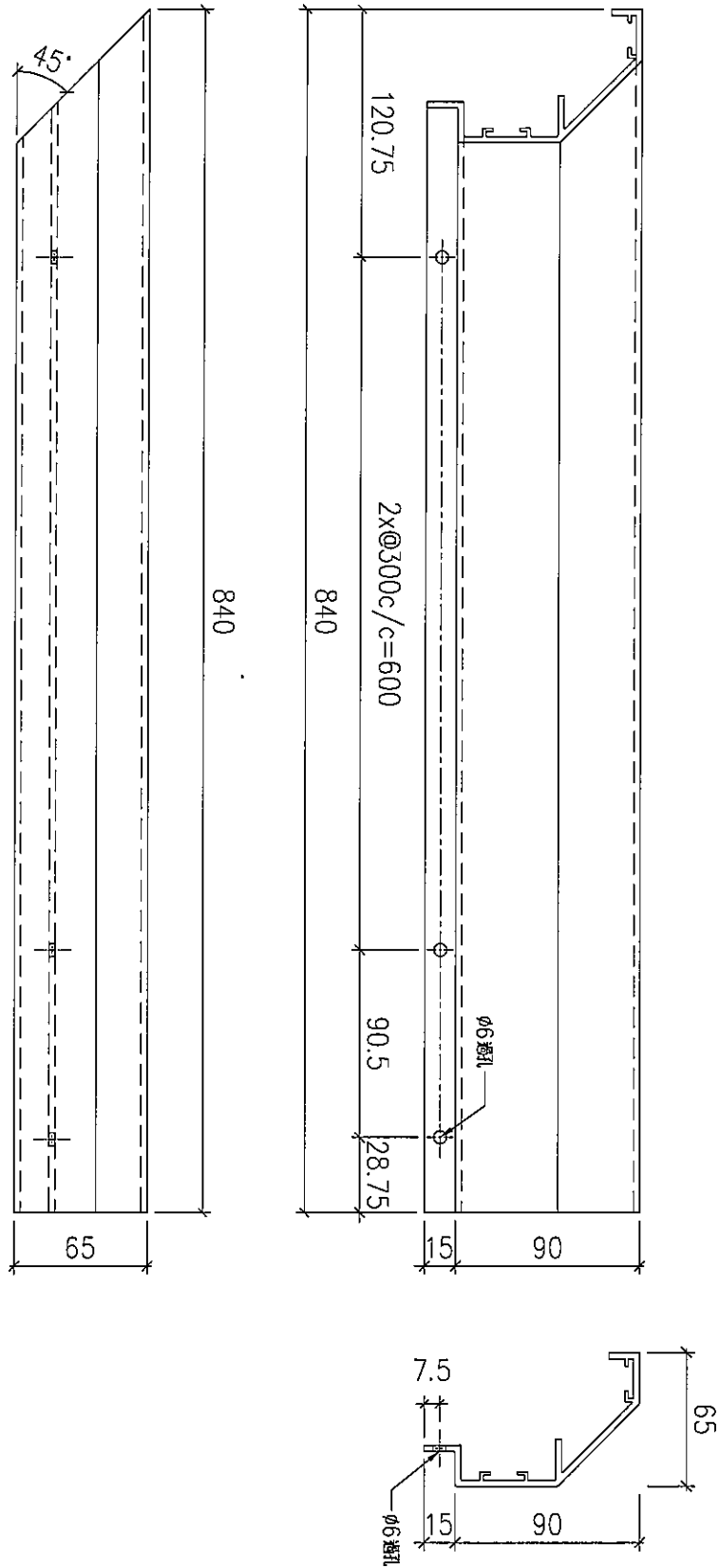
工程號

J853

地盤

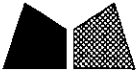
錦上路

送工地



序號	物料編號	數量	使用位置	樓層
01	T2-X86231-07	18	見派位圖	T2 FLAT B 6~26/F
02	T3-X86231-07	18	見派位圖	T3 FLAT B 6~26/F

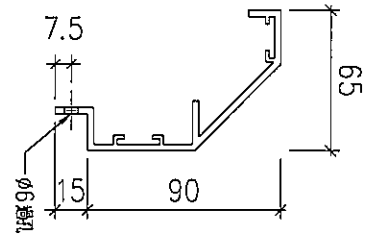
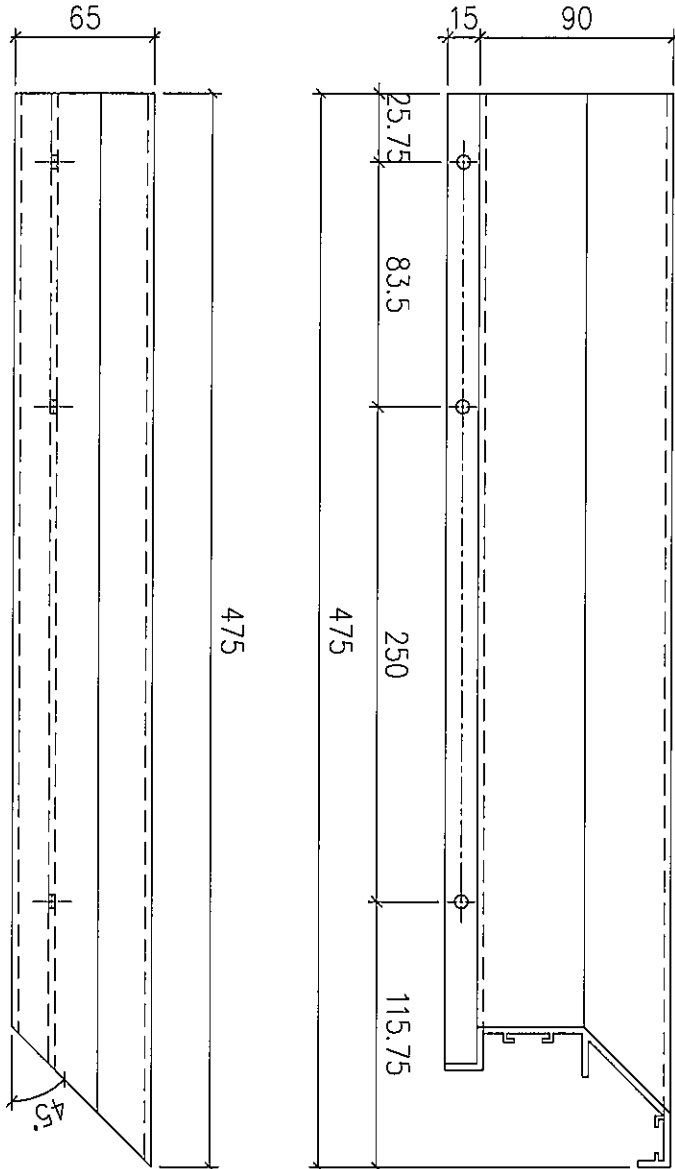
名稱		制圖	LHR	2022,09,07	修改	-		
材料	X86231	復核	-	-	日期	-		
顏色	JMQ213457(3coats)	批準			圖號	J853-UP-FAB3-132		



美特鋁質有限公司
MIDI Aluminium Fabricator Ltd.

工程號 J853 地盤 錦上路

送工地



序號	物料編號	數量	使用位置	樓層
01	T2-X86231-08	18	見派位圖	T2 FLAT B 6~26/F
02	T3-X86231-08	18	見派位圖	T3 FLAT B 6~26/F

名稱		制圖	LHR	2022,09,07	修改	-	
材料	X86231	復核	-	-	日期	-	
顏色	JMQ213457(3coats)	批準			圖號	J853-UP-FAB3-133	



美特鋁質 有限公司
MIDI Aluminium Fabricator Ltd.

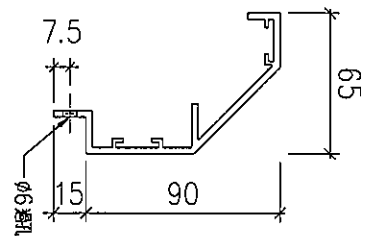
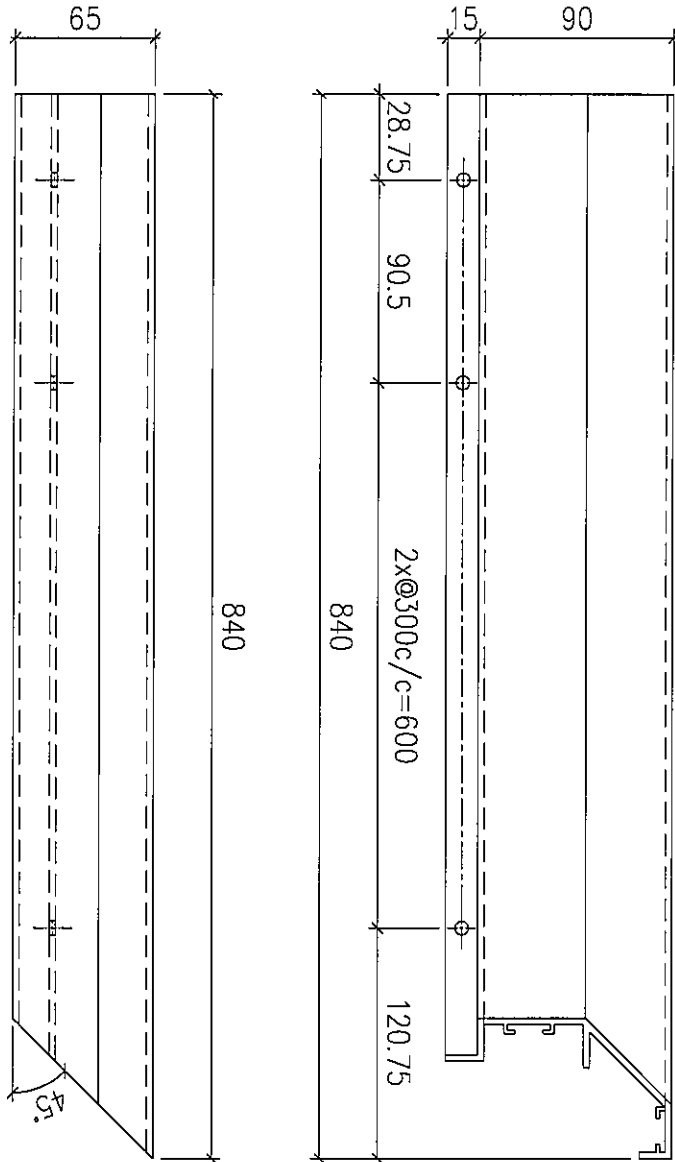
工程號

J853

地盤

錦上路

送工地



序號	物料編號	數量	使用位置	樓層
01	T2-X86231-09	19	見派位圖	T2 FLAT C 5~26/F
02	T3-X86231-09	18	見派位圖	T3 FLAT C 6~26/F

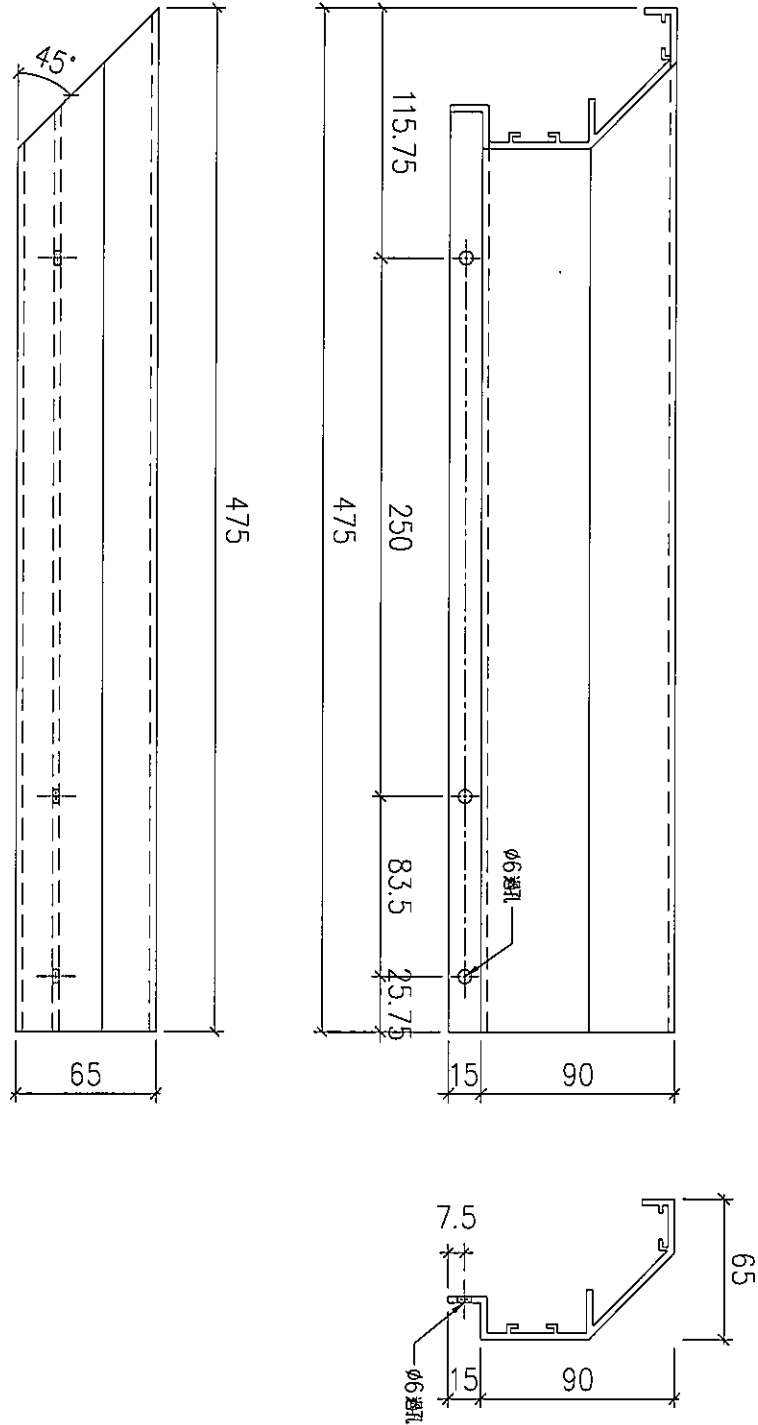
名稱		制圖	LHR	2022,09,07	修改	-	
材料	X86231	復核	-	-	日期	-	
顏色	JMQ213457(3coats)	批准			圖號	J853-UP-FAB3-134	



美特鋁質 有限公司
MIDI Aluminium Fabricator Ltd.

工程號 J853 地盤 錦上路

送工地



序號	物料編號	數量	使用位置	樓層
01	T2-X86231-10	19	見派位圖	T2 FLAT C 5~26/F
02	T3-X86231-10	18	見派位圖	T3 FLAT C 6~26/F

名稱		制圖	LHR	2022,09,07	修改	-	
材料	X86231	復核	-	-	日期	-	
顏色	JMQ213457(3coats)	批準			圖號	J853-UP-FAB3-135	



美特鋁質有限公司
MIDI Aluminium Fabricator Ltd.

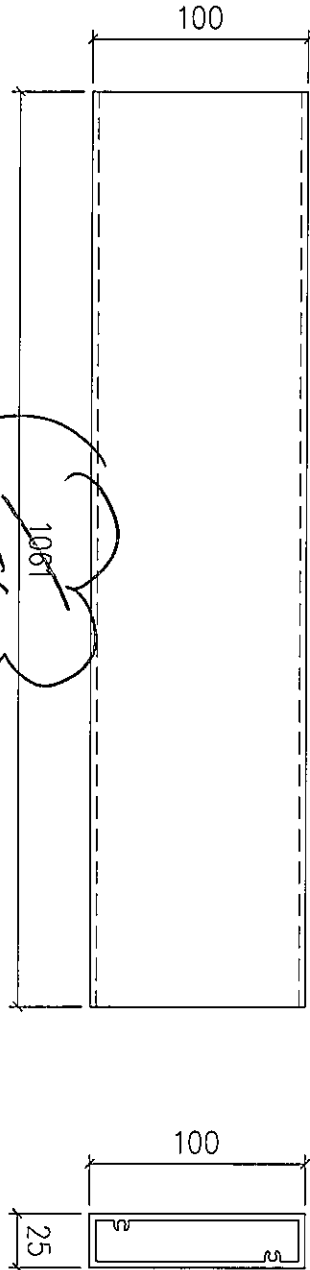
工程號

J853

地盤

錦上路

工廠用



序號	物料編號	數量	使用位置	樓層
01	T1-X86224-01	210	見組裝圖	T1 FLAT A 7~22/F
02	T1-X86224-01	196	見組裝圖	T1 FLAT B 7~22/F
03	T2-X86224-01	160	見組裝圖	T2 FLAT A 6~23/F
04	T2-X86224-01	216	見組裝圖	T2 FLAT B 6~26/F
05	T2-X86224-01	228	見組裝圖	T2 FLAT C 5~26/F
06	T2-X86224-01	90	見組裝圖	T2 FLAT D 6~16/F
07	T2-X86224-01	16	見組裝圖	T2 FLAT A 26/F
08	T3-X86224-01	160	見組裝圖	T3 FLAT A 6~23/F
09	T3-X86224-01	216	見組裝圖	T3 FLAT B 6~26/F
10	T3-X86224-01	216	見組裝圖	T3 FLAT C 6~26/F
11	T3-X86224-01	108	見組裝圖	T3 FLAT D 6~16/F
12	T3-X86224-01	16	見組裝圖	T3 FLAT A 26/F
		1832		

名稱	100X25鋁柵格	制圖	LHR	2022,09,09	修改	-		
材料	X86224	復核	-	-	日期	-		
顏色	JMQ213457(3coats)	批准			圖號	J853-UP-FAB3-140		



美特鋁質有限公司

MIDI Aluminium Fabricator Ltd.

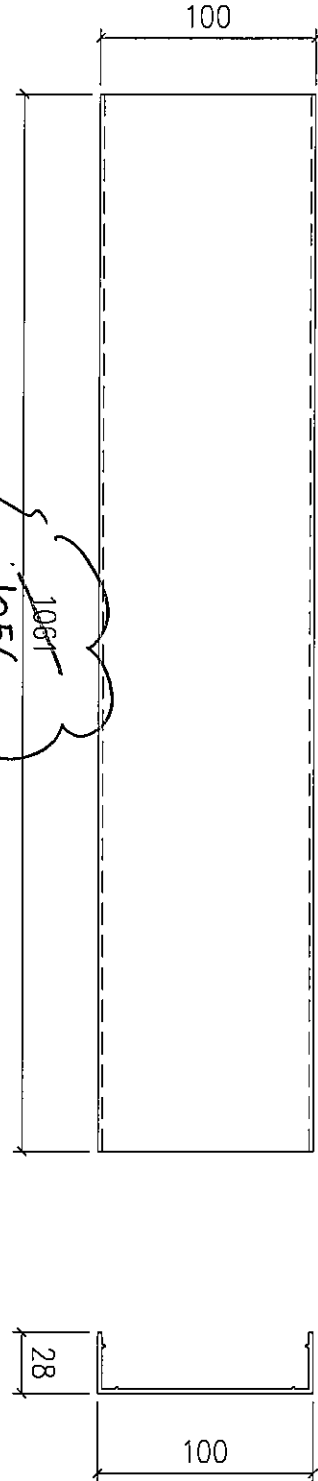
工程號

J853

地盤

錦上路

送工地



序號	物料編號	數量	使用位置	樓層
01	T1-X86233-01	56	見派位圖	T1 FLAT A 7~22/F
02	T1-X86233-01	28	見派位圖	T1 FLAT B 7~22/F
03	T2-X86233-01	80	見派位圖	T2 FLAT A 6~23/F
04	T2-X86233-01	90	見派位圖	T2 FLAT B 6~26/F
05	T2-X86233-01	95	見派位圖	T2 FLAT C 5~26/F
06	T2-X86233-01	45	見派位圖	T2 FLAT D 6~16/F
07	T2-X86233-01	6	見派位圖	T2 FLAT A 26/F
08	T3-X86233-01	80	見派位圖	T3 FLAT A 6~23/F
09	T3-X86233-01	90	見派位圖	T3 FLAT B 6~26/F
10	T3-X86233-01	90	見派位圖	T3 FLAT C 6~26/F
11	T3-X86233-01	45	見派位圖	T3 FLAT D 6~16/F
12	T3-X86233-01	6	見派位圖	T3 FLAT A 26/F
		711		

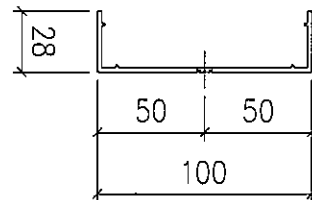
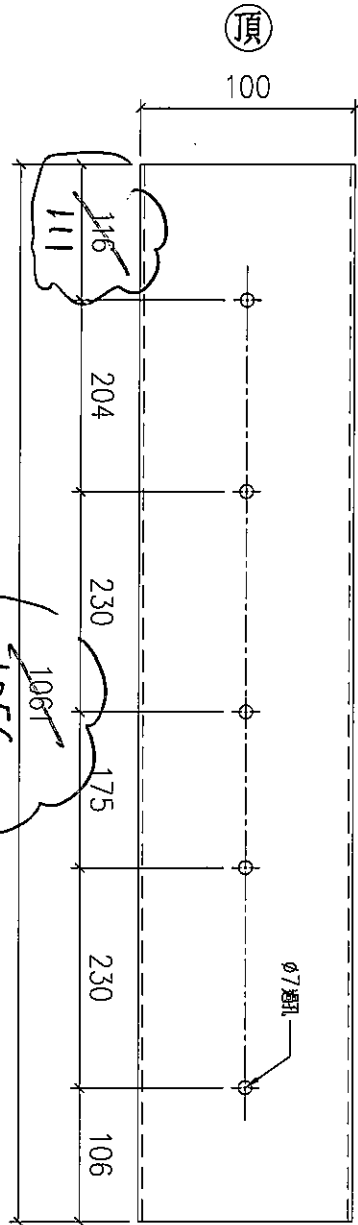
名稱		制圖	LHR	2022,09,09	修改	-	
材料	X86233	復核	-	-	日期	-	
顏色	JMQ213457(3coats)	批准			圖號	J853-UP-FAB3-136	



美特鋁質有限公司
MIDI Aluminium Fabricator Ltd.

工程號 J853 地盤 錦上路

送工抽



序號	物料編號	數量	使用位置	樓層
01	T1-X86233-02	14	見派位圖	T1 FLAT A 7~22/F
02	T1-X86233-02	14	見派位圖	T1 FLAT B 7~22/F
03	T2-X86233-02	16	見派位圖	T2 FLAT A 6~23/F
04	T2-X86233-02	18	見派位圖	T2 FLAT B 6~26/F
05	T2-X86233-02	19	見派位圖	T2 FLAT C 5~26/F
06	T2-X86233-02	9	見派位圖	T2 FLAT D 6~16/F
07	T2-X86233-02	1	見派位圖	T2 FLAT A 26/F
08	T3-X86233-02	16	見派位圖	T3 FLAT A 6~23/F
09	T3-X86233-02	18	見派位圖	T3 FLAT B 6~26/F
10	T3-X86233-02	18	見派位圖	T3 FLAT C 6~26/F
11	T3-X86233-02	9	見派位圖	T3 FLAT D 6~16/F
12	T3-X86233-02	1	見派位圖	T3 FLAT A 26/F
		153		

名稱		制圖	LHR	2022,09,09	修改	-		
材料	X86233	復核	-	-	日期	-		
顏色	JMQ213457(3coats)	批准			圖號	J853-UP-FAB3-137		



美特鋁質有限公司

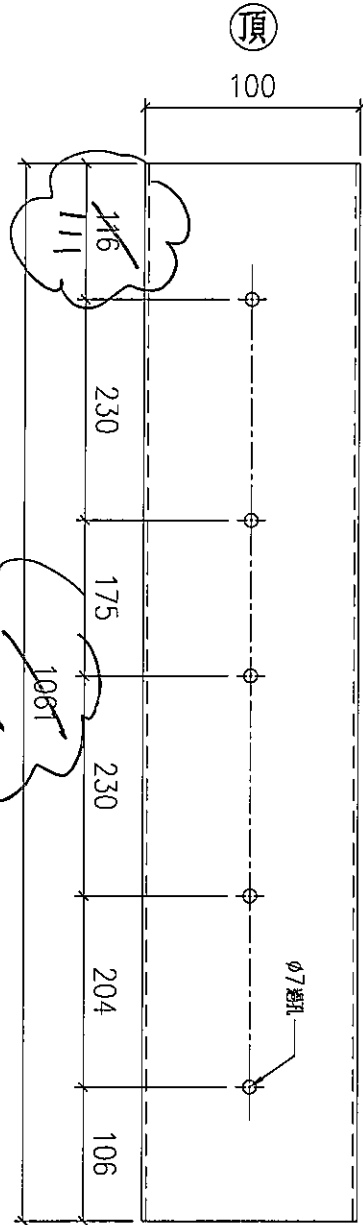
MIDI Aluminium Fabricator Ltd.

工程號

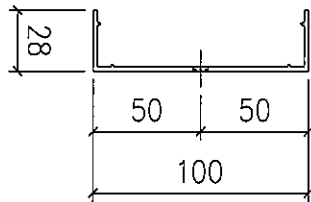
J853

地盤

錦上路



13/1/2023
12/21



序號	物料編號	數量	使用位置	樓層
01	T1-X86233-03	14	見派位圖	T1 FLAT A 7~22/F
02	T1-X86233-03	14	見派位圖	T1 FLAT B 7~22/F
03	T2-X86233-03	16	見派位圖	T2 FLAT A 6~23/F
04	T2-X86233-03	18	見派位圖	T2 FLAT B 6~26/F
05	T2-X86233-03	19	見派位圖	T2 FLAT C 5~26/F
06	T2-X86233-03	9	見派位圖	T2 FLAT D 6~16/F
07	T2-X86233-03	1	見派位圖	T2 FLAT A 26/F
08	T3-X86233-03	16	見派位圖	T3 FLAT A 6~23/F
09	T3-X86233-03	18	見派位圖	T3 FLAT B 6~26/F
10	T3-X86233-03	18	見派位圖	T3 FLAT C 6~26/F
11	T3-X86233-03	9	見派位圖	T3 FLAT D 6~16/F
12	T3-X86233-03	1	見派位圖	T3 FLAT A 26/F

153

名稱		繪圖	LHR	2022,09,09	修改	-		
材料	X86233	復核	-	-	日期	-		
顏色	JMQ213457(3coats)	批准			圖號	J853-UP-FAB3-138		



美特鋁質有限公司

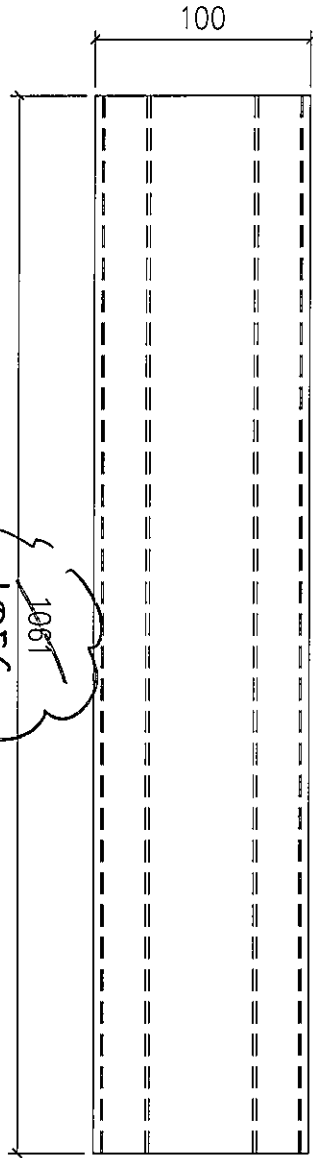
MIDI Aluminium Fabricator Ltd.

工程號

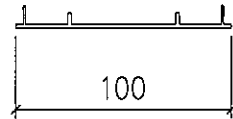
J853

地盤

錦上路



13/1/2023
LHR



序號	物料編號	數量	使用位置	樓層
01	T1-X86234-01	84	見派位圖	T1 FLAT A 7~22/F
02	T1-X86234-01	56	見派位圖	T1 FLAT B 7~22/F
03	T2-X86234-01	112	見派位圖	T2 FLAT A 6~23/F
04	T2-X86234-01	126	見派位圖	T2 FLAT B 6~26/F
05	T2-X86234-01	133	見派位圖	T2 FLAT C 5~26/F
06	T2-X86234-01	63	見派位圖	T2 FLAT D 6~16/F
07	T2-X86234-01	8	見派位圖	T2 FLAT A 26/F
08	T3-X86234-01	112	見派位圖	T3 FLAT A 6~23/F
09	T3-X86234-01	126	見派位圖	T3 FLAT B 6~26/F
10	T3-X86234-01	126	見派位圖	T3 FLAT C 6~26/F
11	T3-X86234-01	63	見派位圖	T3 FLAT D 6~16/F
12	T3-X86234-01	8	見派位圖	T3 FLAT A 26/F
		1017		

名稱		制圖	LHR	2022,09,09	修改	-		
材料	X86234	復核	-	-	日期	-		
顏色	JMQ213457(3coats)	批准			圖號	J853-UP-FAB3-139		



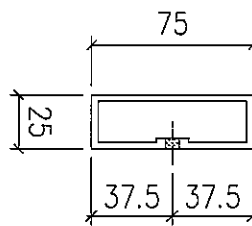
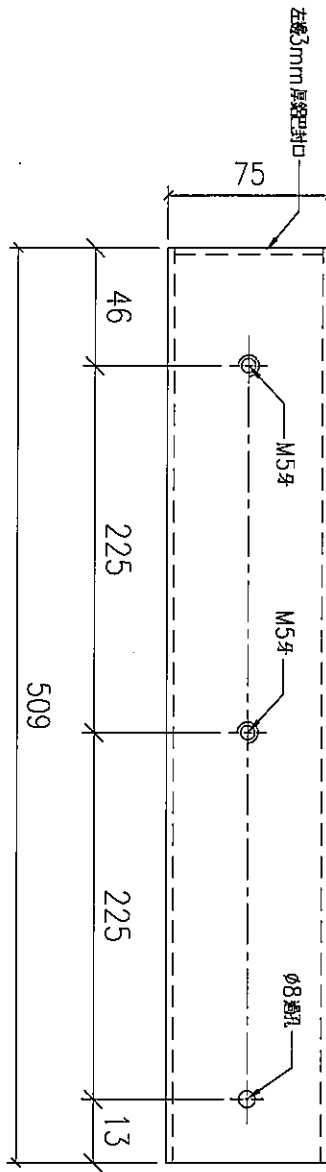
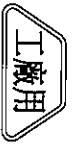
美特鋁質 有限公司
MIDI Aluminium Fabricator Ltd.

工程號

J853

地盤

錦上路



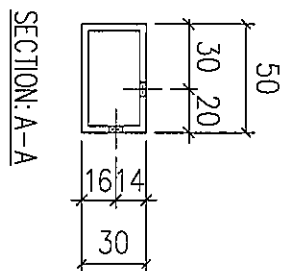
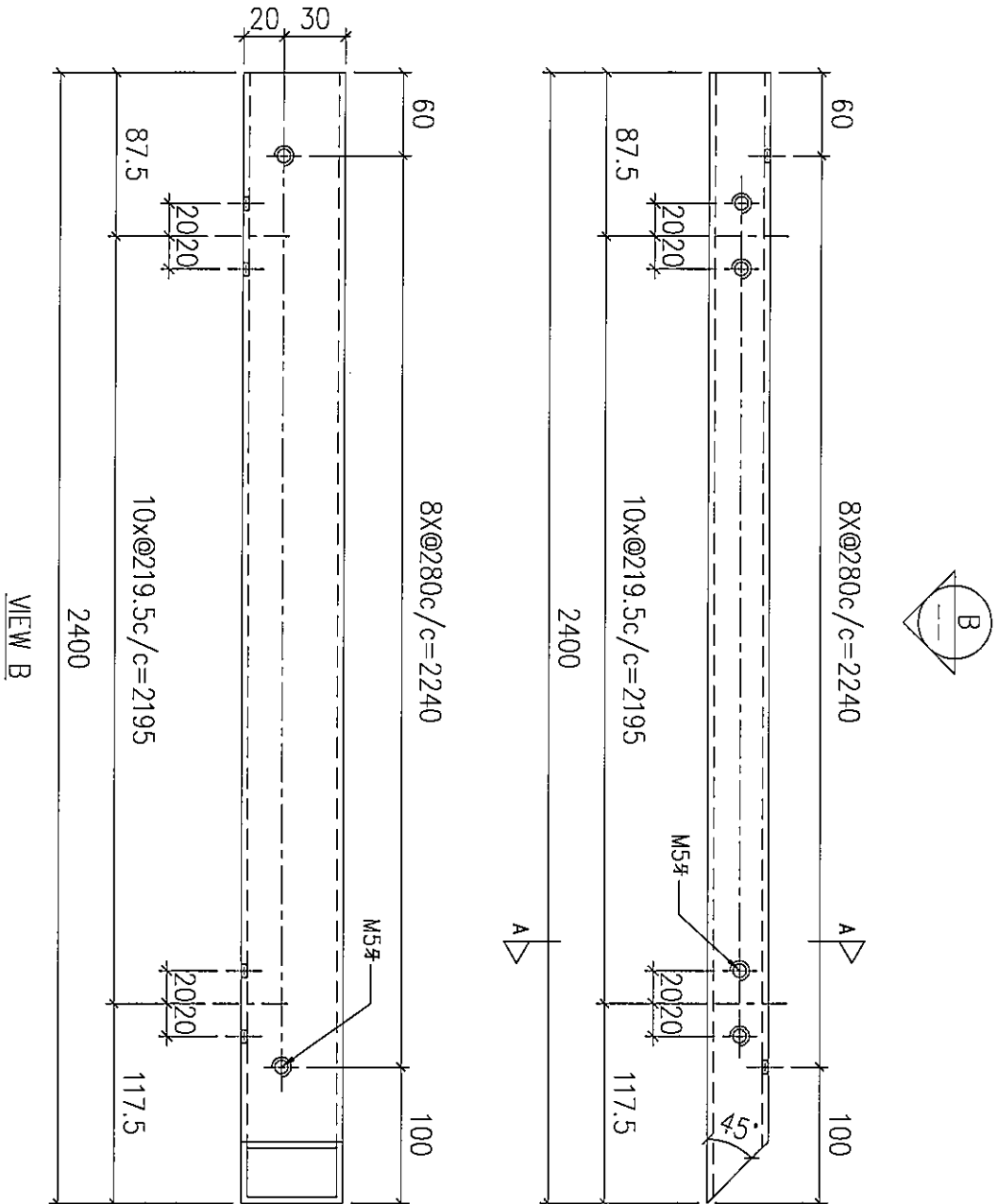
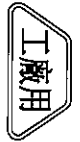
序號	物料編號	數量	使用位置	樓層
01	T1-X86232-01	196	見組裝圖	T1 FLAT A 7~22/F
02	T1-X86232-01	168	見組裝圖	T1 FLAT B 7~22/F
03	T2-X86232-01	224	見組裝圖	T2 FLAT A 6~23/F
04	T2-X86232-01	270	見組裝圖	T2 FLAT B 6~26/F
05	T2-X86232-01	285	見組裝圖	T2 FLAT C 5~26/F
06	T2-X86232-01	126	見組裝圖	T2 FLAT D 6~16/F
07	T3-X86232-01	224	見組裝圖	T3 FLAT A 6~23/F
08	T3-X86232-01	270	見組裝圖	T3 FLAT B 6~26/F
09	T3-X86232-01	270	見組裝圖	T3 FLAT C 6~26/F
10	T3-X86232-01	135	見組裝圖	T3 FLAT D 6~16/F
		2168		

名稱	75X25X3 鋁方通	製圖	LHR	2022,09,09	修改	-		
材料	X86232	復核	-	-	日期	-		
顏色	JMQ213457(3coats)	批准			圖號	J853-UP-FAB3-141		



美特鋁質 有限公司
MIDI Aluminium Fabricator Ltd.

工程號 J853 地盤 錦上路



序號	物料編號	數量	使用位置	樓層
01	T1-JM3095-01	14	見組裝圖	T1 FLAT A 7~22/F

名稱	50X30X3 鋁方通	制圖	LHR	2022,09,09	修改		
材料	JM3095	復核	-	-	日期		
顏色	JMQ213457(3coats)	批准			圖號	J853-UP-FAB3-142	



美特鋁質 有限公司
MIDI Aluminium Fabricator Ltd.

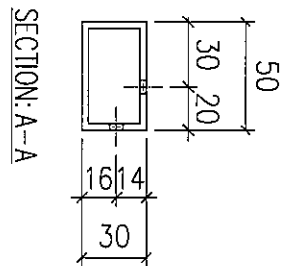
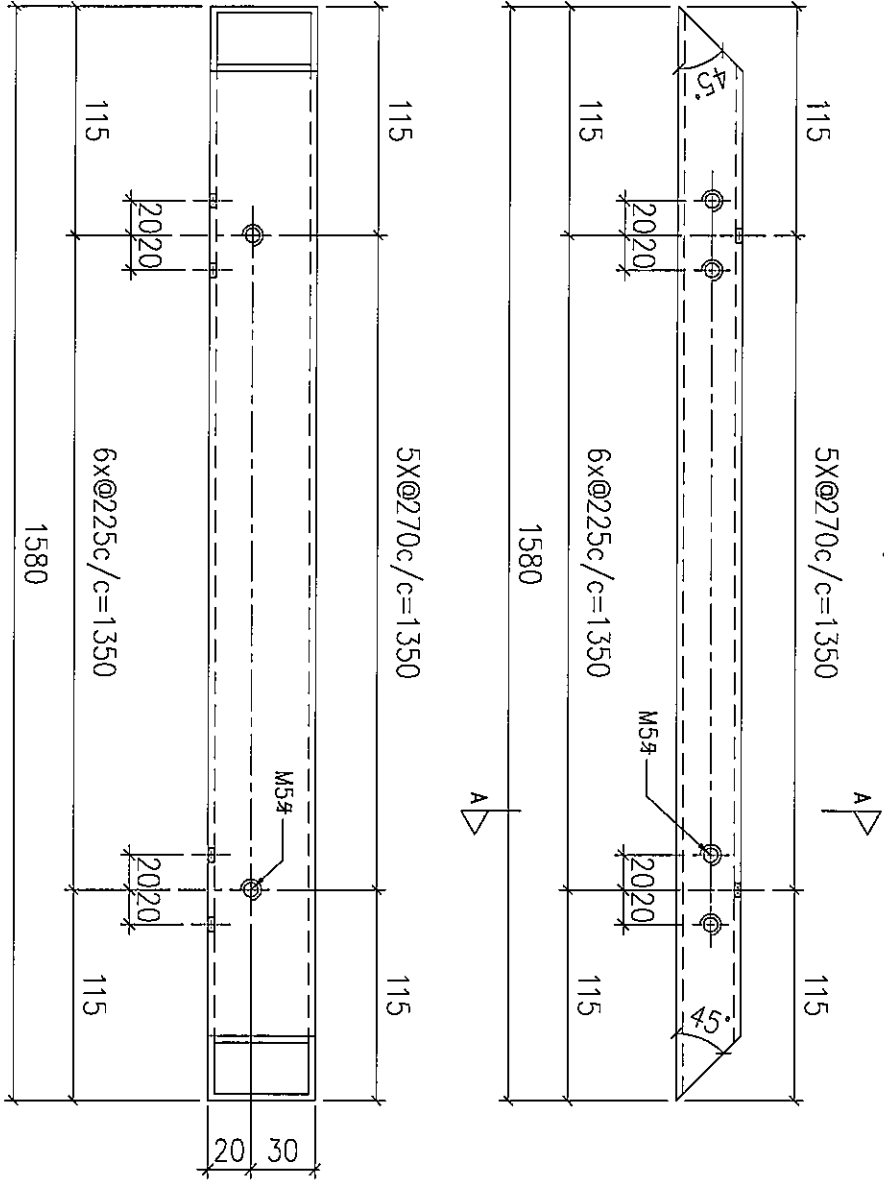
工程號

J853

地盤

錦上路

工廠用



序號	物料編號	數量	使用位置	樓層
01	T3-JM3095-10	9	見組裝圖	T3 FLAT D 6~16/F

名稱	50X30X3 鋁方通	制圖	LHR	2022,09,09	修改	-		
材料	JM3095	復核	-	-	日期	-		
顏色	JMQ213457(3coats)	批準			圖號	J853-UP-FAB3-144		



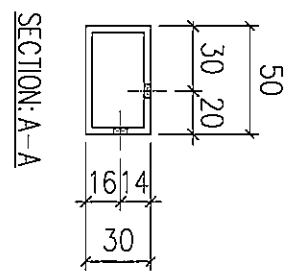
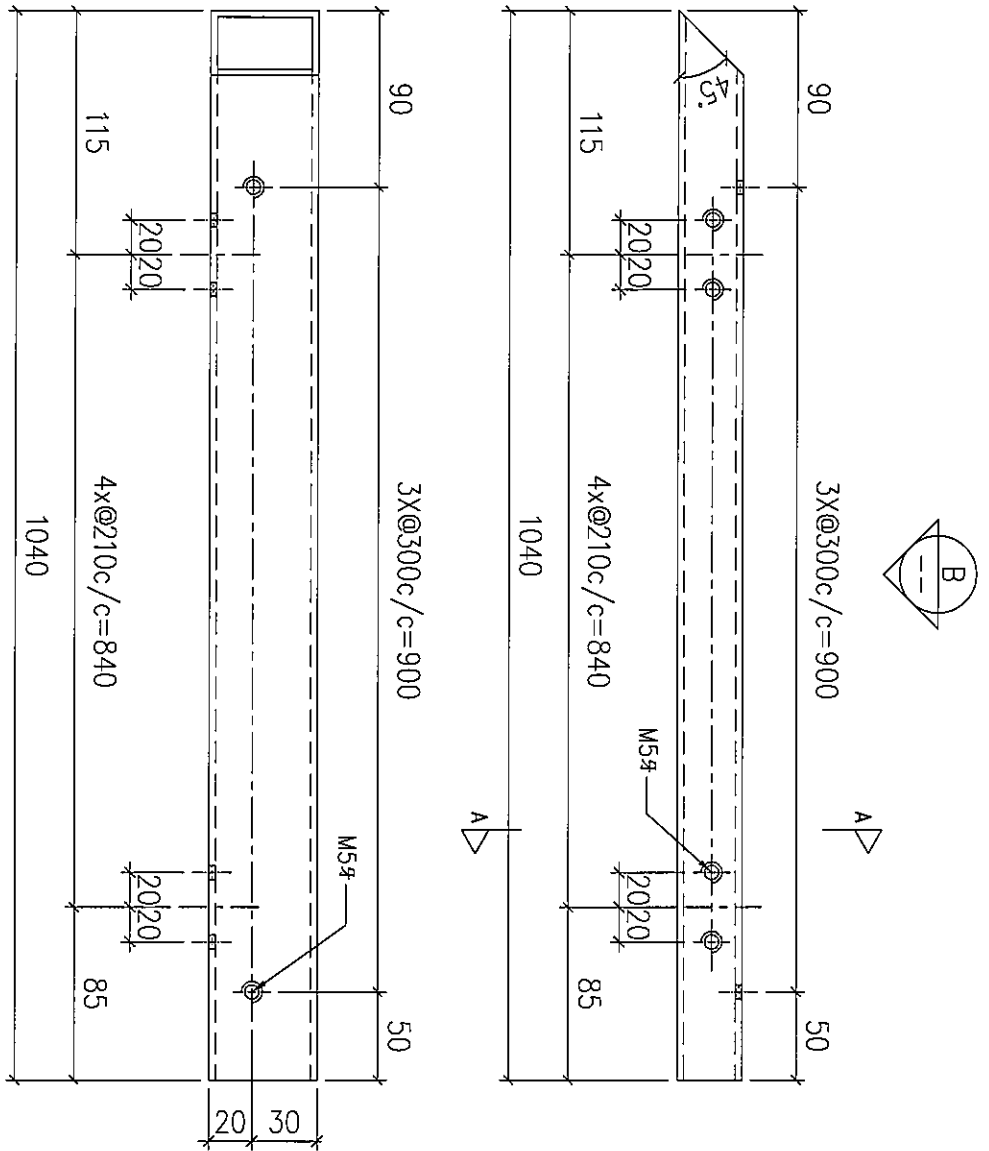
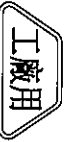
美特鋁質 有限公司
MIDI Aluminium Fabricator Ltd.

工程號

J853

地盤

錦上路



序號	物料編號	數量	使用位置	樓層
01	T3-JM3095-11	9	見組裝圖	T3 FLAT D 6~16/F

名稱	50X30X3鋁方通	制圖	LHR	2022,09,09	修改	-		
材料	JM3095	復核	-	-	日期	-		
顏色	JMQ213457(3coats)	批準			圖號	J853-UP-FAB3-145		



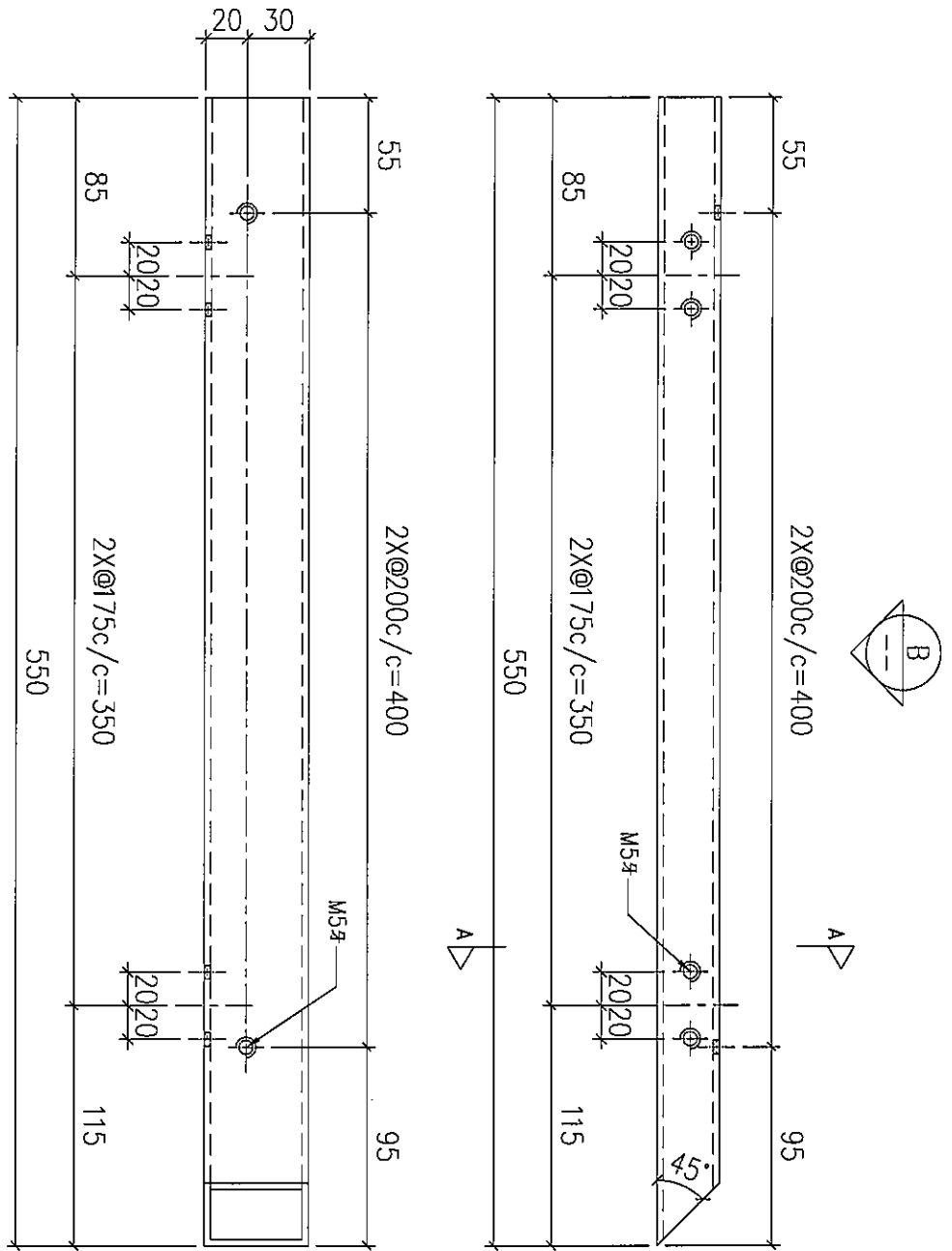
美特鋁質有限公司
MIDI Aluminium Fabricator Ltd.

工程號

J853

地盤

錦上路



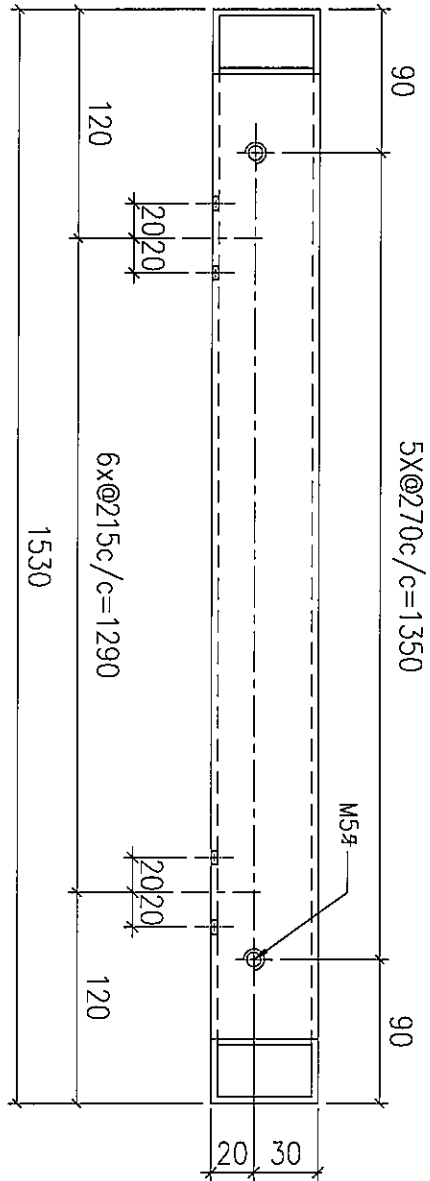
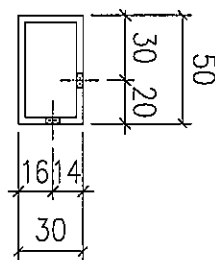
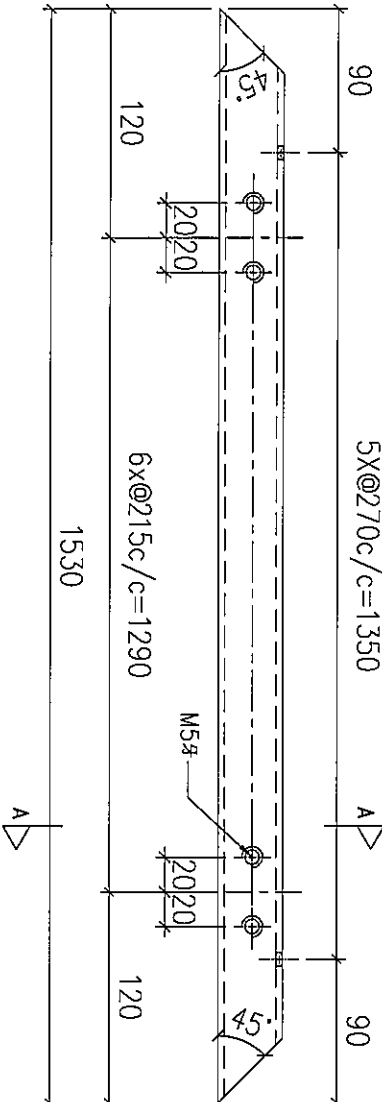
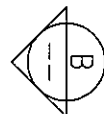
VIEW B

SECTION: A-A

序號	物料編號	數量	使用位置	樓層
01	T3-JM3095-12	9	見組裝圖	T3 FLAT D 6~16/F

名稱	50X30X3鋁方通	制圖	LHR	2022,09,09	修改	-		
材料	JM3095	復核	-	-	日期	-		
顏色	JMQ213457(3coats)	批準			圖號	J853-UP-FAB3-146		

工廠用



VIEW B

美特鋁質 有限公司
MIDI Aluminium Fabricator Ltd.

工程號	J853	地盤	錦上路
-----	------	----	-----

序號	物料編號	數量	使用位置	樓層
01	T2-JM3095-01	16	見組裝圖	T2 FLAT A 6~23/F
02	T2-JM3095-01	18	見組裝圖	T2 FLAT B 6~26/F
03	T2-JM3095-01	19	見組裝圖	T2 FLAT C 5~26/F
04	T2-JM3095-01	9	見組裝圖	T2 FLAT D 6~16/F

序號	物料編號	數量	使用位置	樓層
05	T3-JM3095-01	16	見組裝圖	T3 FLAT A 6~23/F
06	T3-JM3095-01	18	見組裝圖	T3 FLAT B 6~26/F
07	T3-JM3095-01	18	見組裝圖	T3 FLAT C 6~26/F
		114		

名稱	50X30X3鋁方通	制圖	LHR	2022,09,09	修改	-
材料	JM3095	復核	-	-	日期	-
顏色	JMQ213457(3coats)	批準			圖號	J853-UP-FAB3-147



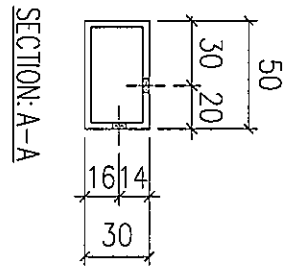
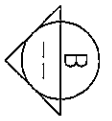
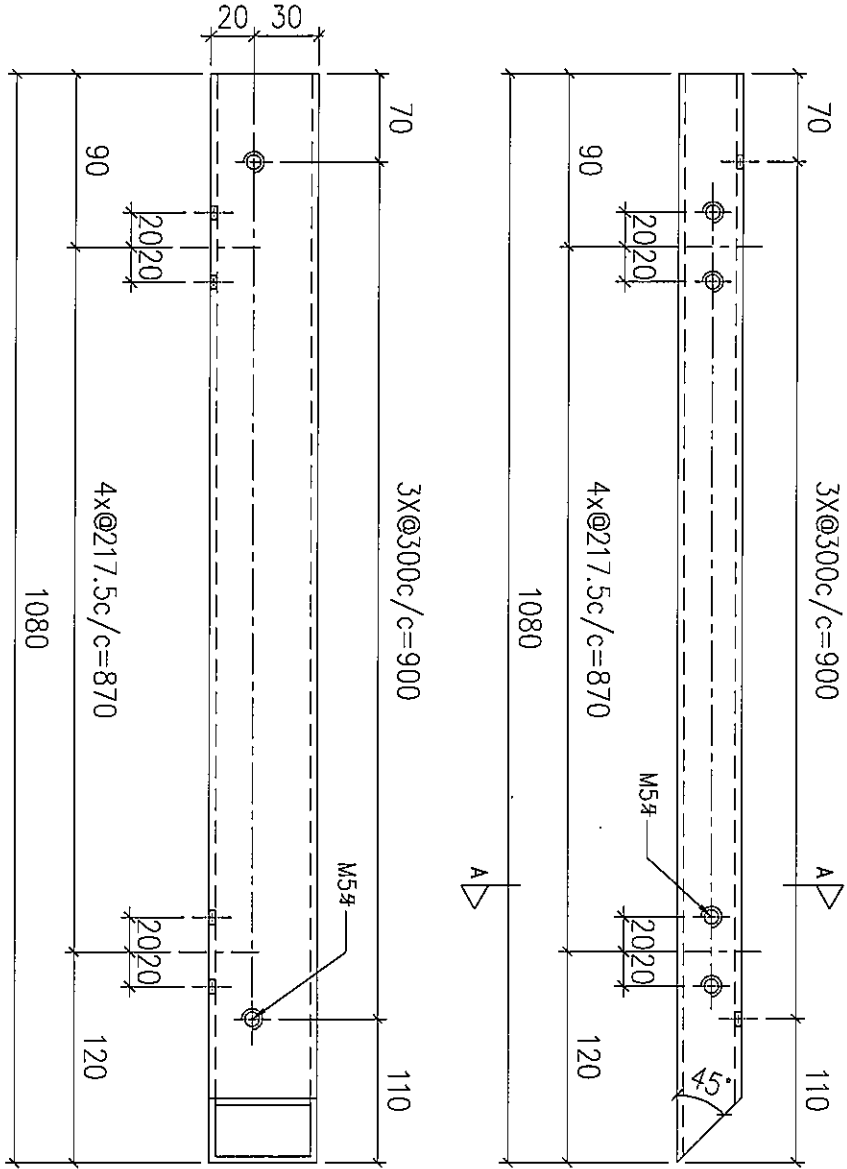
美特鋁質 有限公司
MIDI Aluminium Fabricator Ltd.

工程號

J853

地盤

錦上路



序號	物料編號	數量	使用位置	樓層
01	T2-JM3095-02	9	見組裝圖	T2 FLAT A 6~16/F
02	T3-JM3095-02	9	見組裝圖	T3 FLAT A 6~16/F

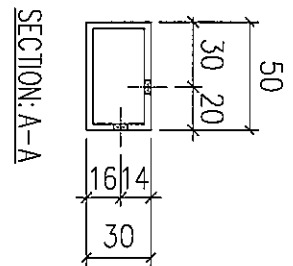
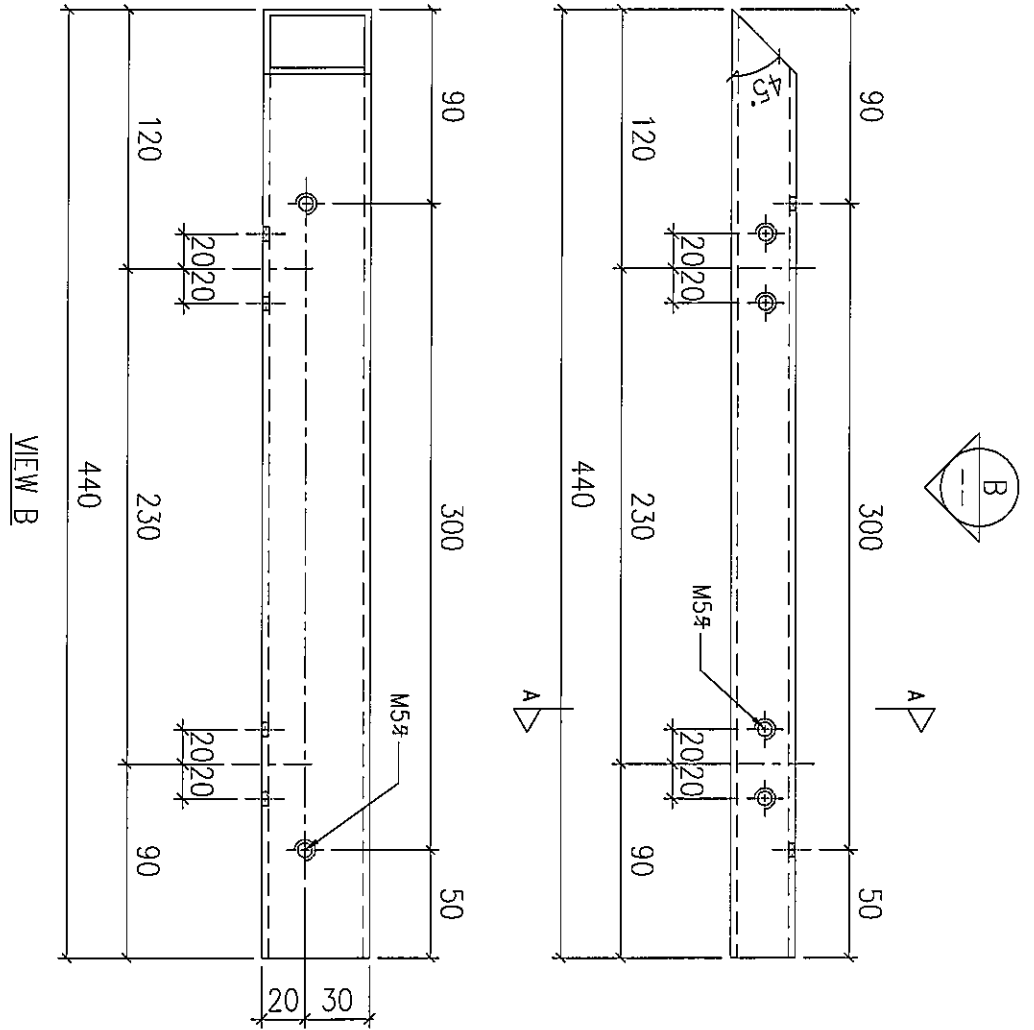
名稱	50X30X3 鋁方通	制圖	LHR	2022,09,09	修改	-		
材料	JM3095	復核	-	-	日期	-		
顏色	JMQ213457(3coats)	批准			圖號	J853-UP-FAB3-148		



美特鋁質 有限公司
MIDI Aluminium Fabricator Ltd.

工程號 J853 地盤 錦上路

工廠用



序號	物料編號	數量	使用位置	樓層
01	T2-JM3095-03	9	見組裝圖	T2 FLAT A 6~16/F

名稱	50X30X3鋁方通	制圖	LHR	2022,09,09	修改	-
材料	JM3095	復核	-	-	日期	-
顏色	JMQ213457(3coats)	批准			圖號	J853--UP--FAB3--149



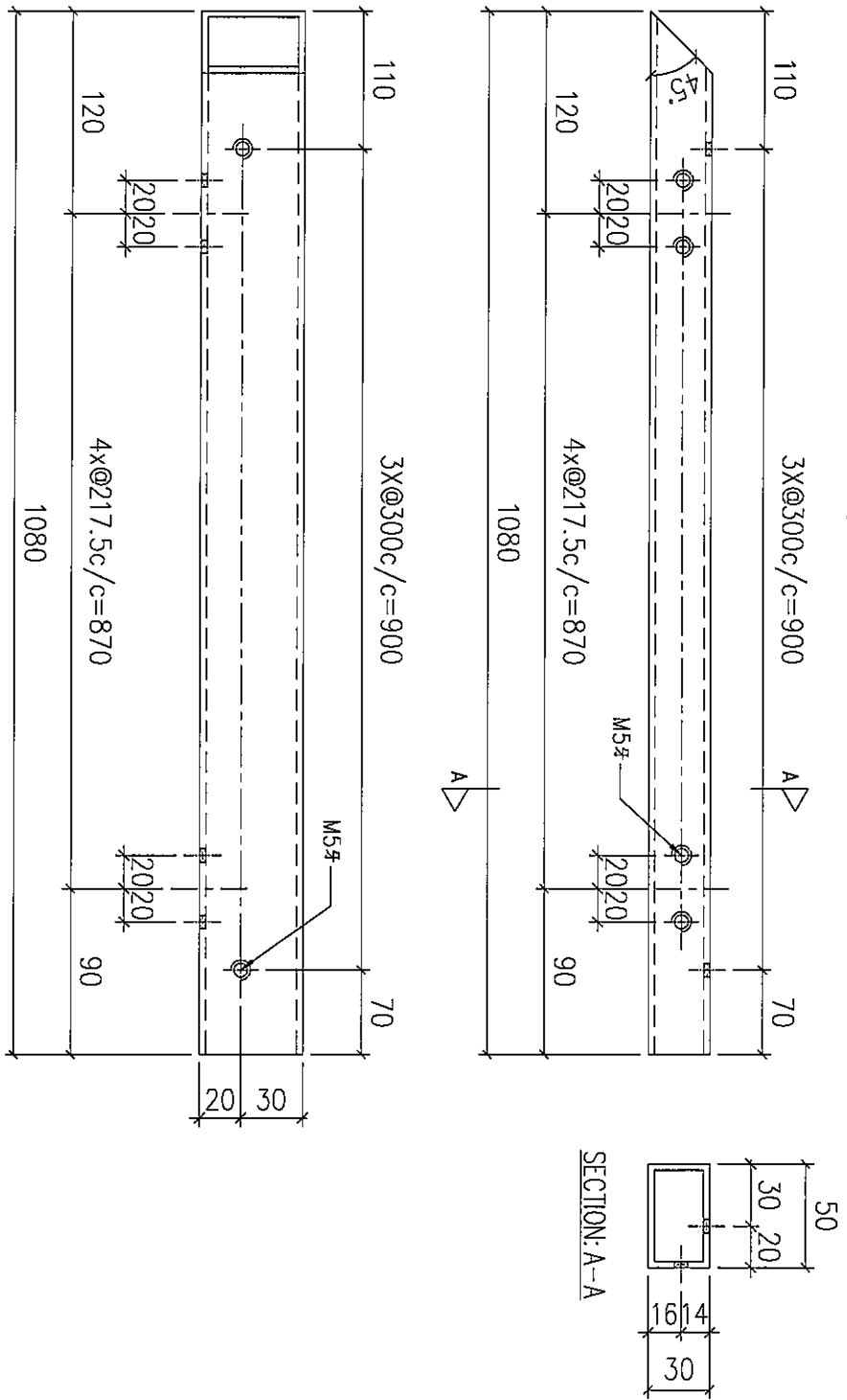
美特鋁質 有限公司
MIDI Aluminium Fabricator Ltd.

工程號

J853

地盤

錦上路



VIEW B

SECTION: A-A

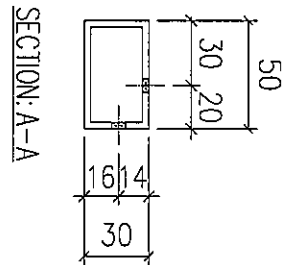
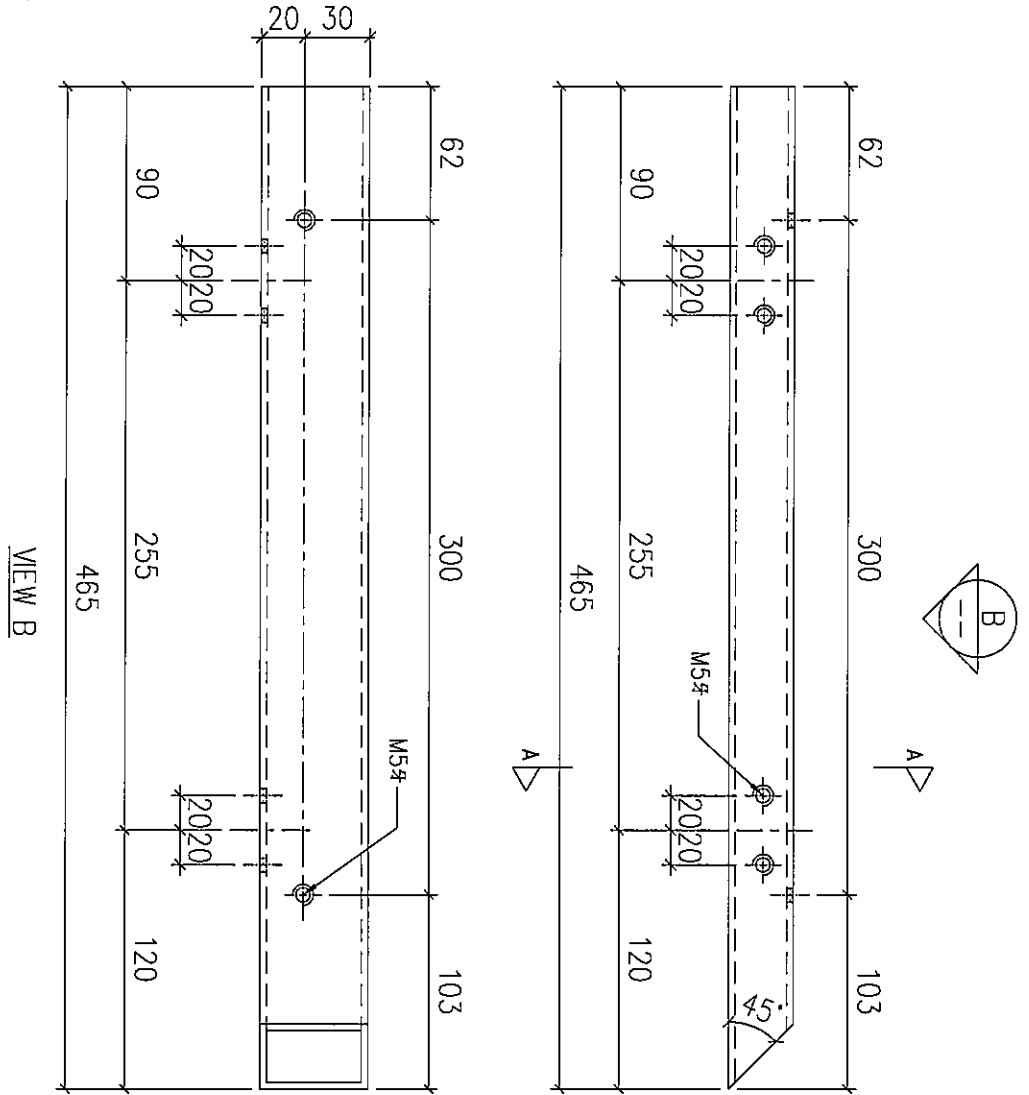
序號	物料編號	數量	使用位置	樓層
01	T2-JM3095-04	7	見組裝圖	T2 FLAT A 17~23/F
02	T2-JM3095-04	9	見組裝圖	T2 FLAT D 6~16/F
03	T3-JM3095-04	7	見組裝圖	T3 FLAT A 17~23/F

名稱	50X30X3鋁方通	制圖	LHR	2022,09,09	修改	-
材料	JM3095	復核	-	-	日期	-
顏色	JMQ213457(3coats)	批准			圖號	J853-UP-FAB3-150



美特鋁質 有限公司
MIDI Aluminium Fabricator Ltd.

工程號 J853 地盤 錦上路



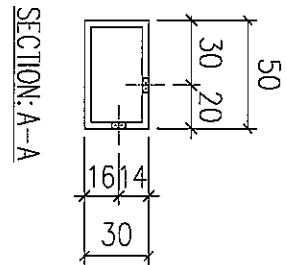
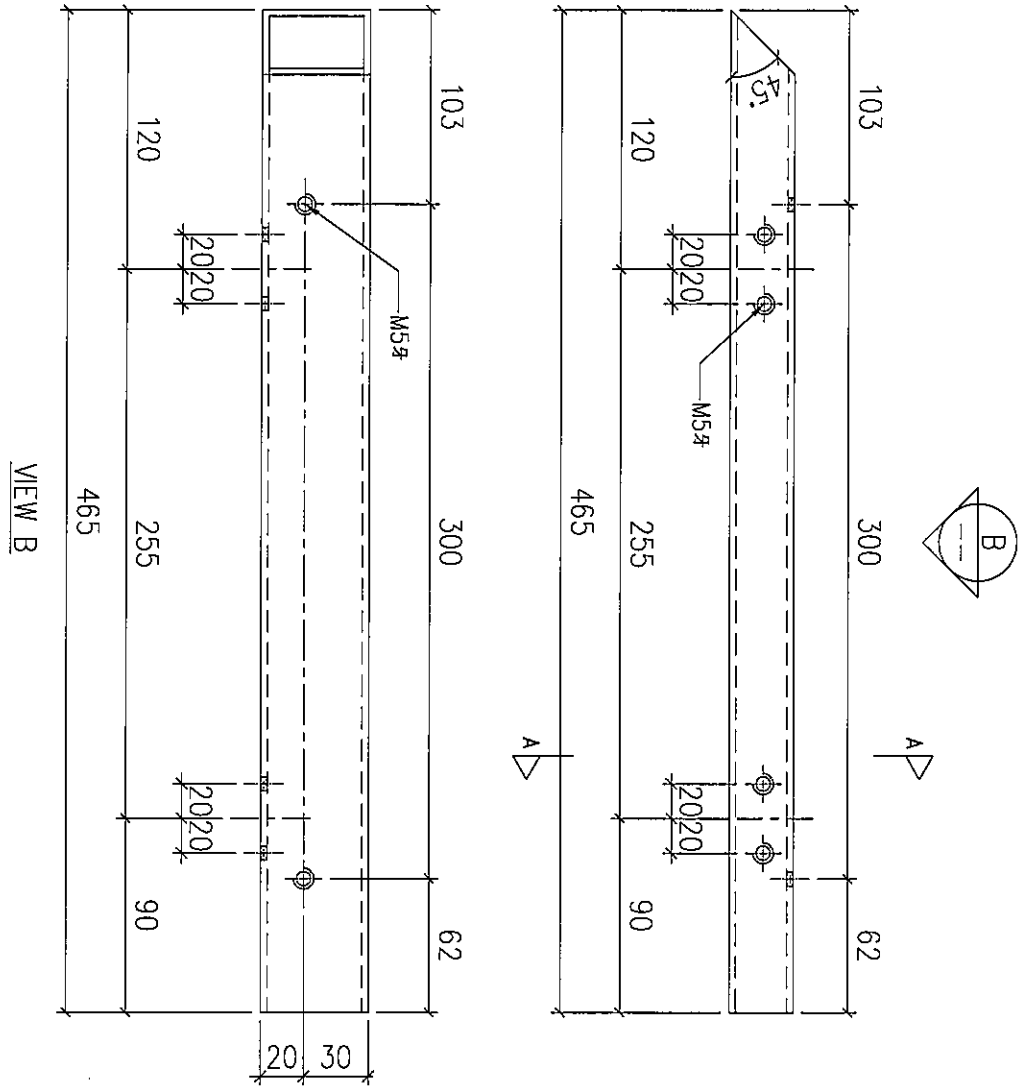
序號	物料編號	數量	使用位置	樓層
01	T2-JM3095-10	9	見組裝圖	T2 FLAT D 6~16/F
03	T3-JM3095-05	7	見組裝圖	T3 FLAT A 17~23/F

名稱	50X30X3鋁方通	制圖	LHR	2022,09,09	修改	-
材料	JM3095	復核	-	-	日期	-
顏色	JMQ213457(3coats)	批準			圖號	J853-UP-FAB3-151



美特鋁質 有限公司
MIDI Aluminium Fabricator Ltd.

工程號 J853 地盤 錦上路



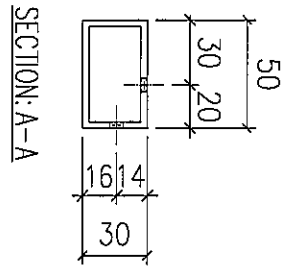
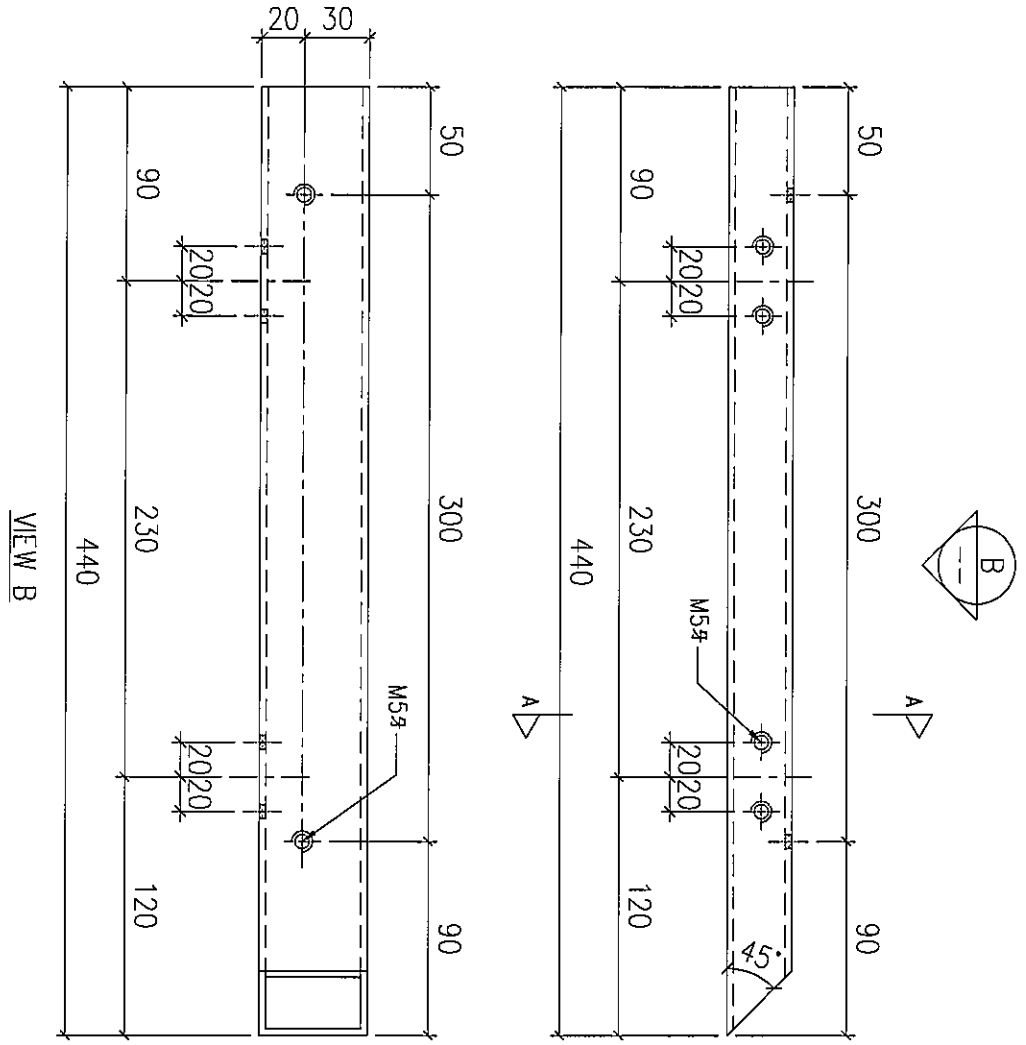
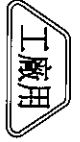
序號	物料編號	數量	使用位置	樓層
01	T3-JM3095-03	9	見組裝圖	T3 FLAT A 6~16/F

名稱	50X30X3鋁方通	制圖	LHR	2022,09,09	修改	-		
材料	JM3095	復核	-	-	日期	-		
顏色	JMQ213457(3coats)	批准			圖號	J853-UP-FAB3-152		



美特鋁質 有限公司
MIDI Aluminium Fabricator Ltd.

工程號 J853 地盤 錦上路



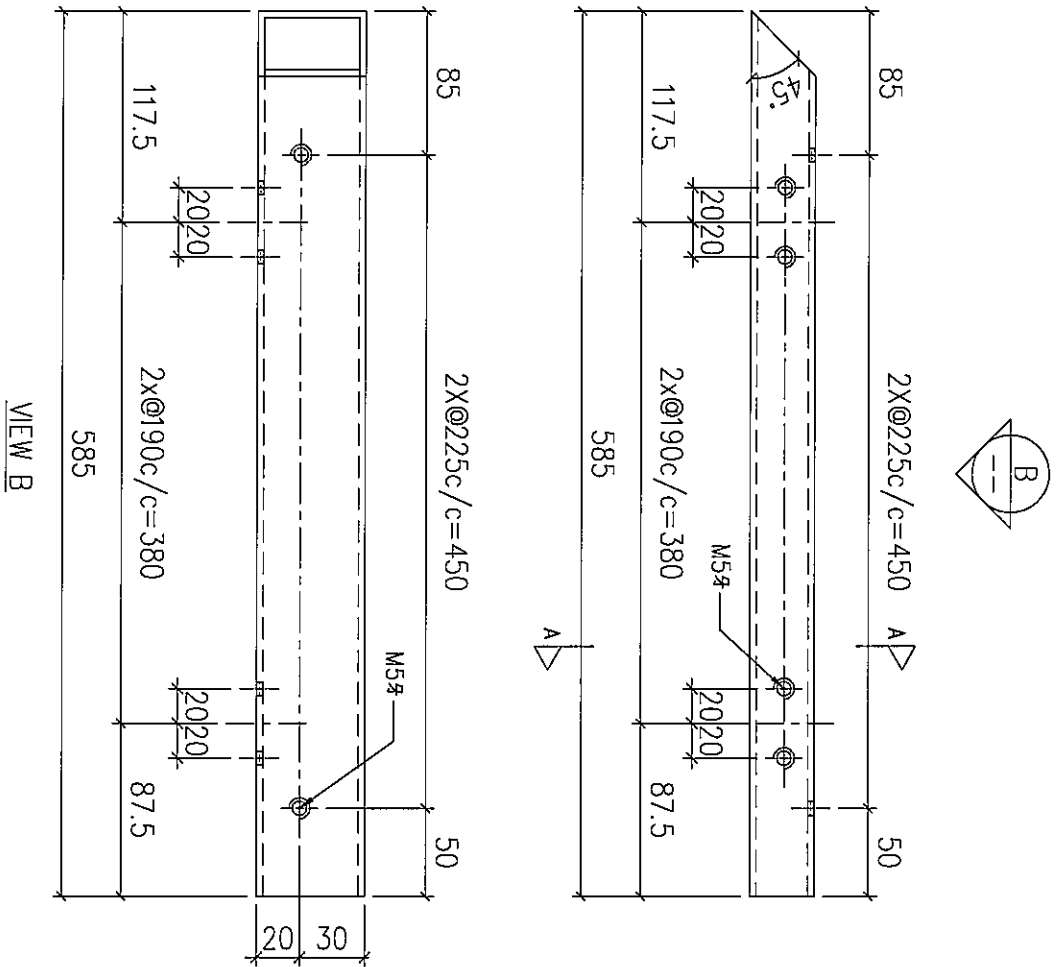
序號	物料編號	數量	使用位置	樓層
01	T2-JM3095-05	7	見組裝圖	T2 FLAT A 17~23/F

名稱	50X30X3 鋁方通	制圖	LHR	2022,09,09	修改	-
材料	JM3095	復核	-	-	日期	-
顏色	JMQ213457(3coats)	批准			圖號	J853-UP-FAB3-153



美特鋁質 有限公司
MIDI Aluminium Fabricator Ltd.

工程號 J853 地盤 錦上路



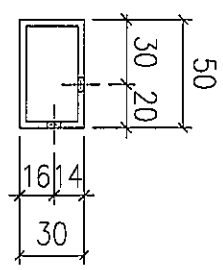
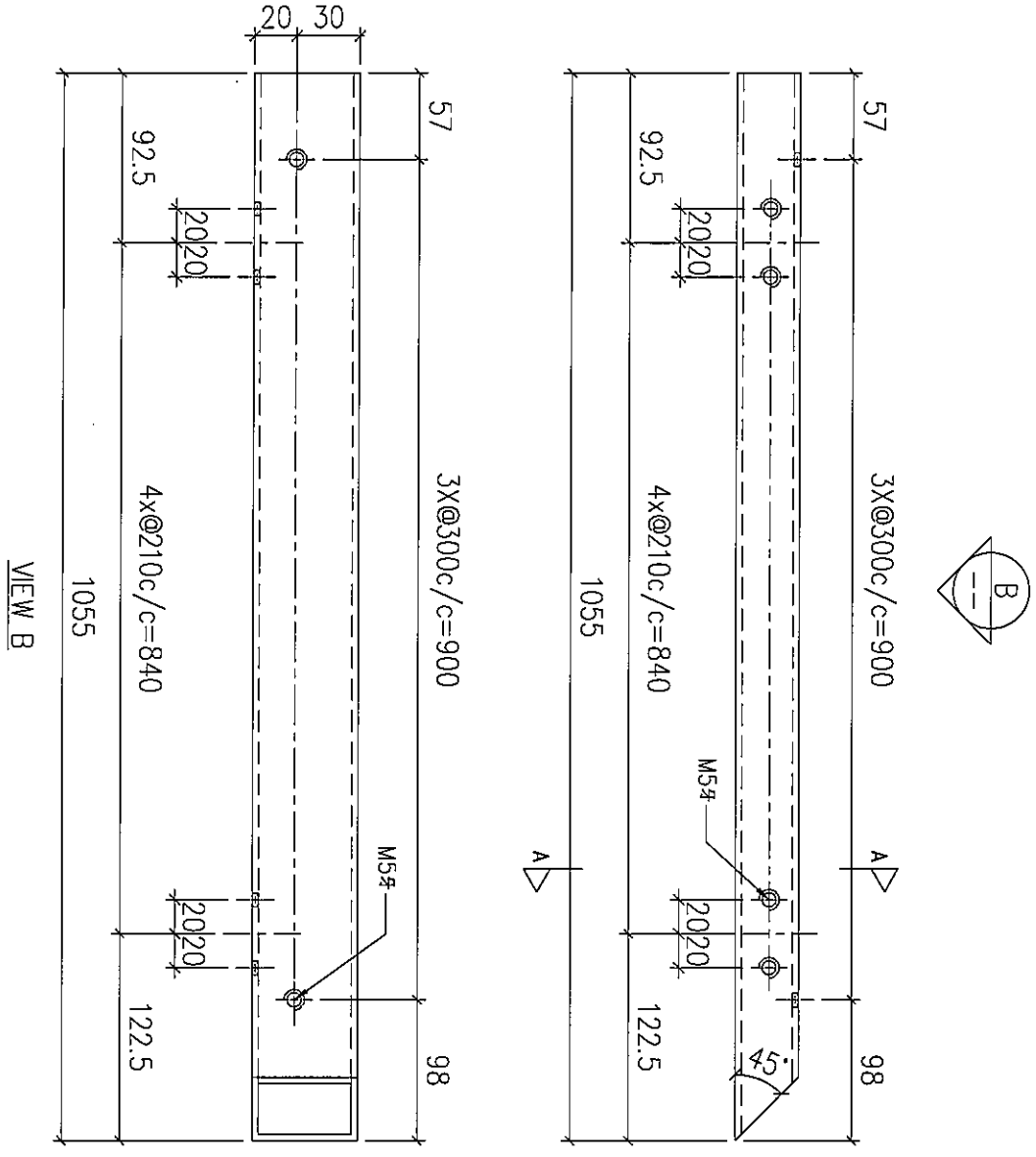
序號	物料編號	數量	使用位置	樓層
01	T1-JM3095-02	14	見組裝圖	T1 FLAT A 7~22/F

名稱	50X30X3 鋁方通	制圖	LHR	2022,09,09	修改		
材料	JM3095	復核	-	-	日期		
顏色	JMQ213457(3coats)	批准			圖號	J853-UP-FAB3-154	



美特鋁質 有限公司
MIDI Aluminium Fabricator Ltd.

工程號 J853 地盤 錦上路



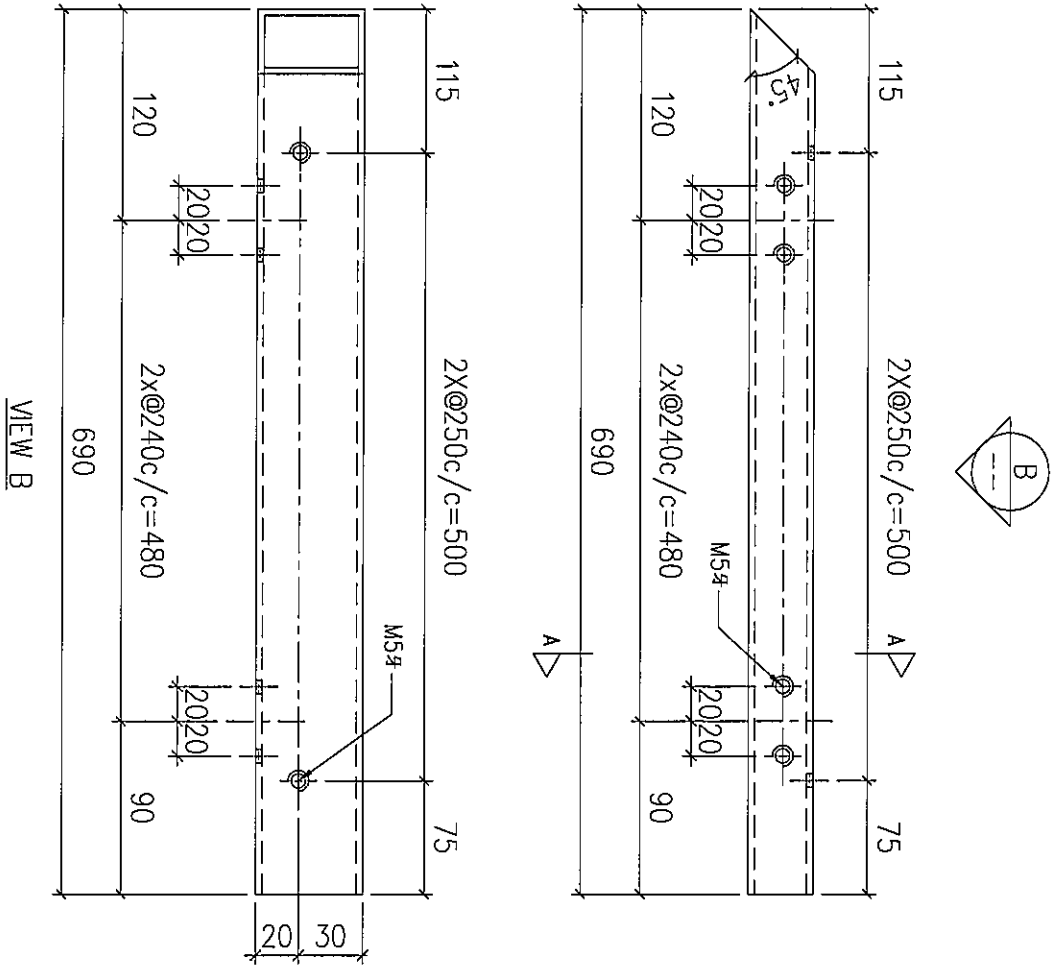
序號	物料編號	數量	使用位置	機層
01	T2-JM3095-06	18	見組裝圖	T2 FLAT B 6~26/F
02	T3-JM3095-06	18	見組裝圖	T3 FLAT B 6~26/F

名稱	50X30X3鋁方通	制圖	LHR	2022,09,09	修改	-
材料	JM3095	復核	-	-	日期	-
顏色	JMQ213457(3coats)	批準			圖號	J853-UP-FAB3-155



美特鋁質 有限公司
MIDI Aluminium Fabricator Ltd.

工程號 J853 地盤 錦上路



序號	物料編號	數量	使用位置	樓層
01	T2-JM3095-07	18	見組裝圖	T2 FLAT B 6~26/F
02	T3-JM3095-07	18	見組裝圖	T3 FLAT B 6~26/F

名稱	50X30X3 鋁方通	制圖	LHR	2022,09,09	修改	-		
材料	JM3095	復核	-	-	日期	-		
顏色	JMQ213457(3coats)	批準			圖號	J853-UP-FAB3-156		



美特鋁質 有限公司
MIDI Aluminium Fabricator Ltd.

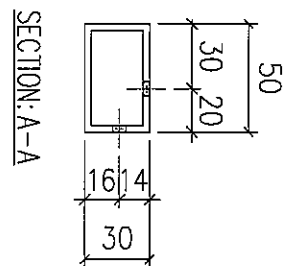
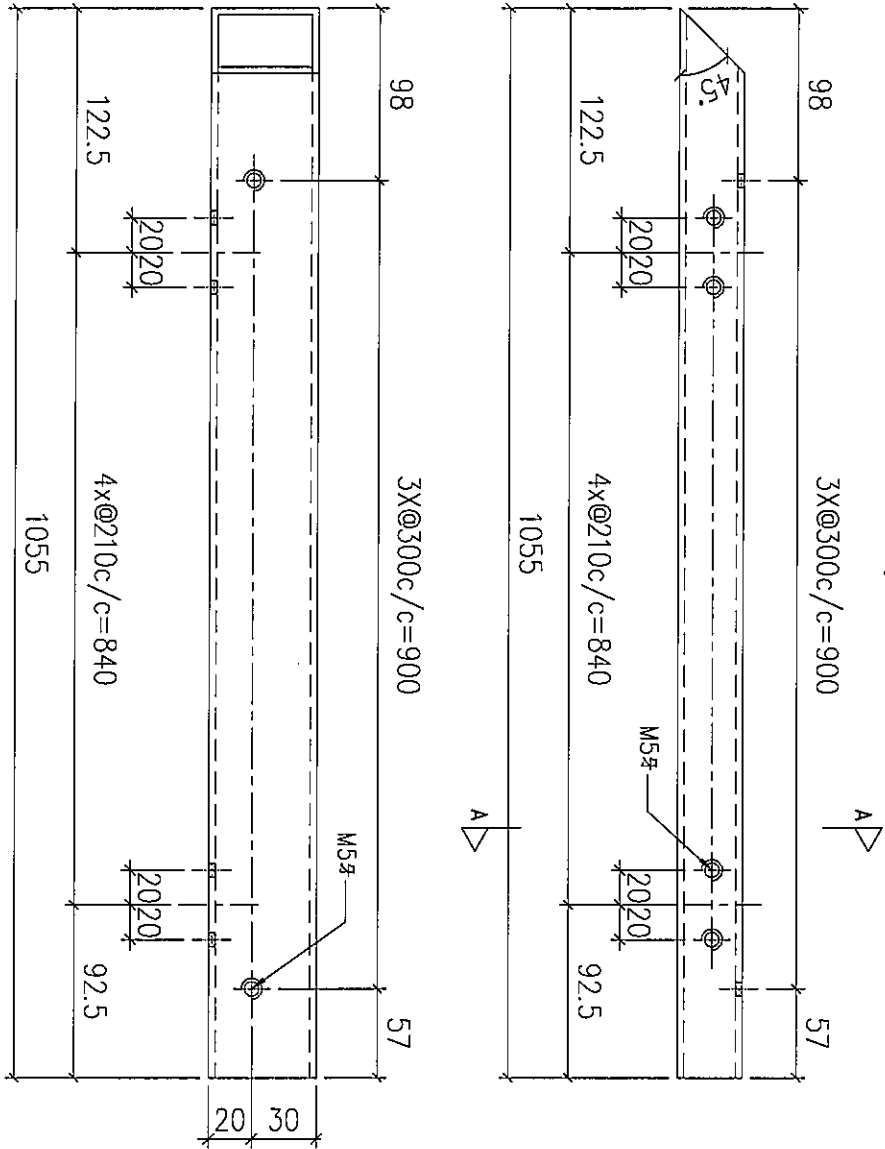
工程號

J853

地盤

錦上路

工廠用



序號	物料編號	數量	使用位置	樓層
01	T2-JM3095-08	19	見組裝圖	T2 FLAT C 5~26/F
02	T3-JM3095-08	18	見組裝圖	T3 FLAT C 6~26/F

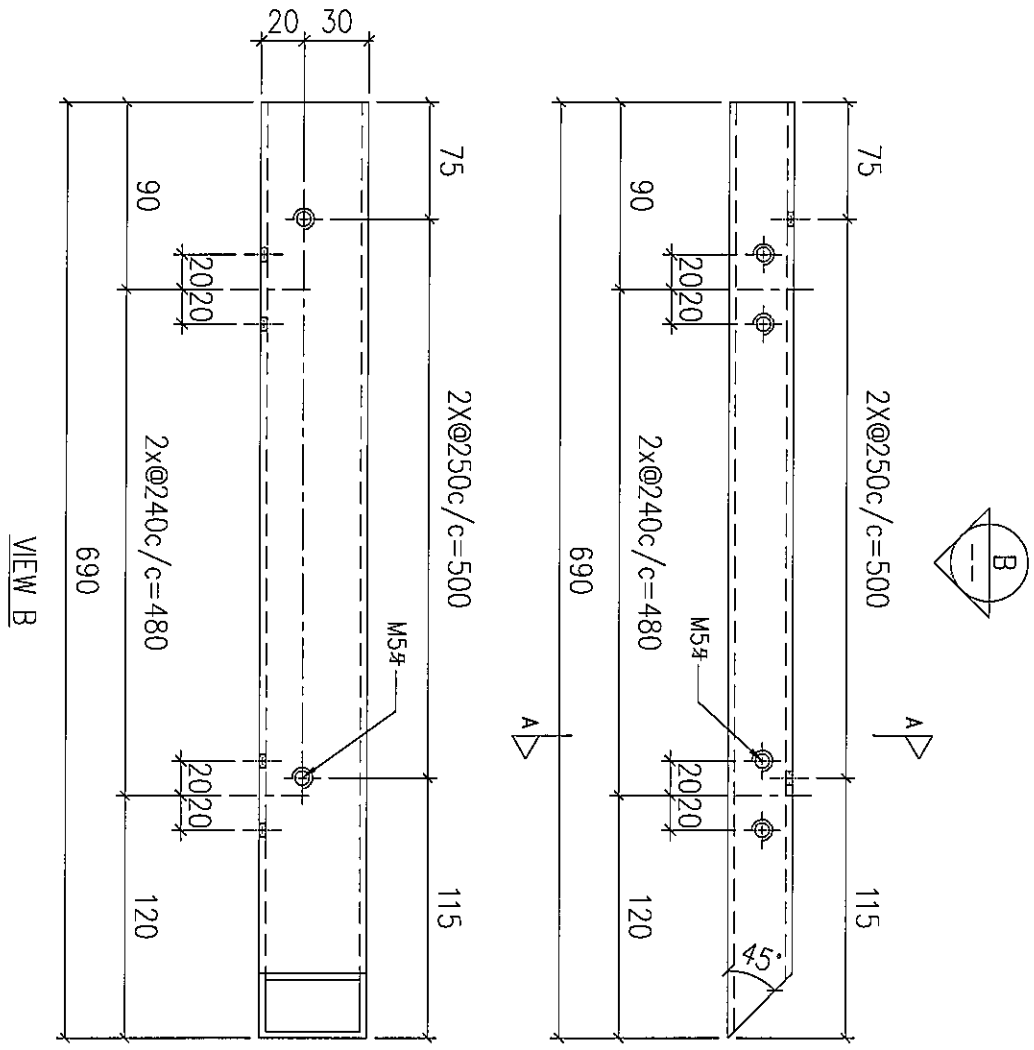
名稱	50X30X3 鋁方通	制圖	LHR	2022,09,09	修改	-
材料	JM3095	復核	-	-	日期	-
顏色	JMQ213457(3coats)	批准			圖號	J853-UP-FAB3-157



美特鋁質 有限公司
MIDI Aluminium Fabricator Ltd.

工程號 J853 地盤 錦上路

工廠用



序號	物料編號	數量	使用位置	樓層
01	T2-JM3095-09	19	見組裝圖	T2 FLAT C 5~26/F
02	T3-JM3095-09	18	見組裝圖	T3 FLAT C 6~26/F

名稱	50X30X3 鋁方通	制圖	LHR	2022,09,09	修改	-		
材料	JM3095	復核	-	-	日期	-		
顏色	JMQ213457(3coats)	批准			圖號	J853-UP-FAB3-158		



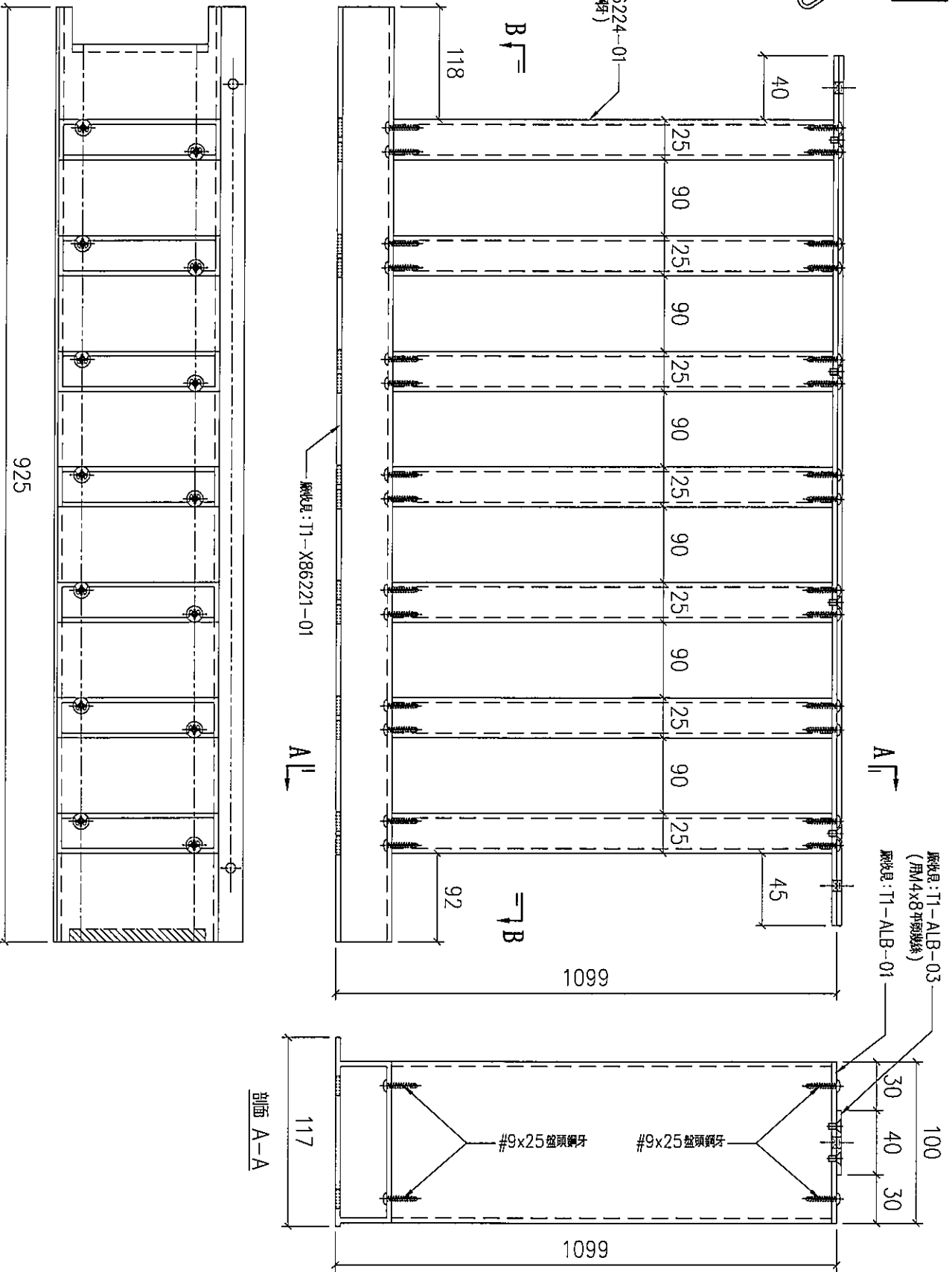
美特鋁質 有限公司
MIDI Aluminium Fabricator Ltd.

工程號 J853 地盤 錦上路

組裝圖

送工地

圖收見: T1-X86224-01
(用#9x25 盤頭鋼牙)



剖面 B-B

剖面 A-A

序號	物料編號	數量	使用位置	樓層
01	T1-UP-C01	28	見派位圖	T1 FLAT A 7~22/F

名稱	UP 陽合鋁柵格組裝圖	制圖	LHR	2022,09,13	修改		
材料	-	復核	-	-	日期		
顏色	JMQ213457(3coats)	批準			圖號	J853-UP-ASS3-01	



美特鋁質有限公司
MIDI Aluminium Fabricator Ltd.

工程號

J853

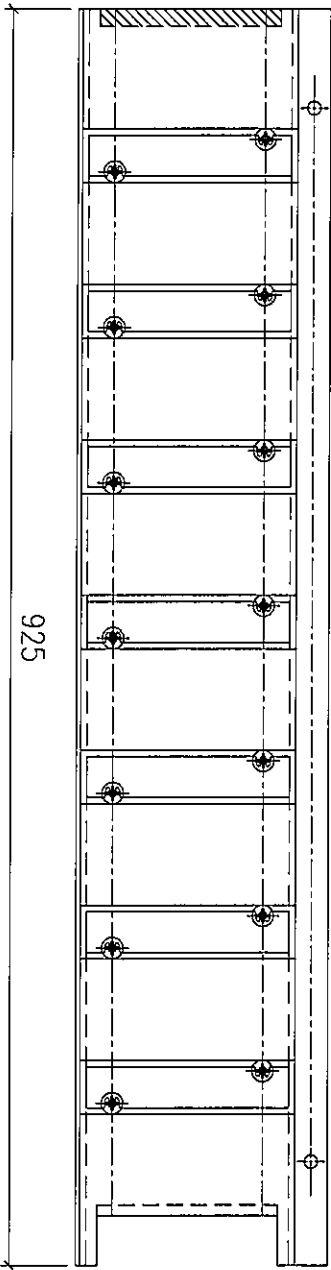
地盤

錦上路

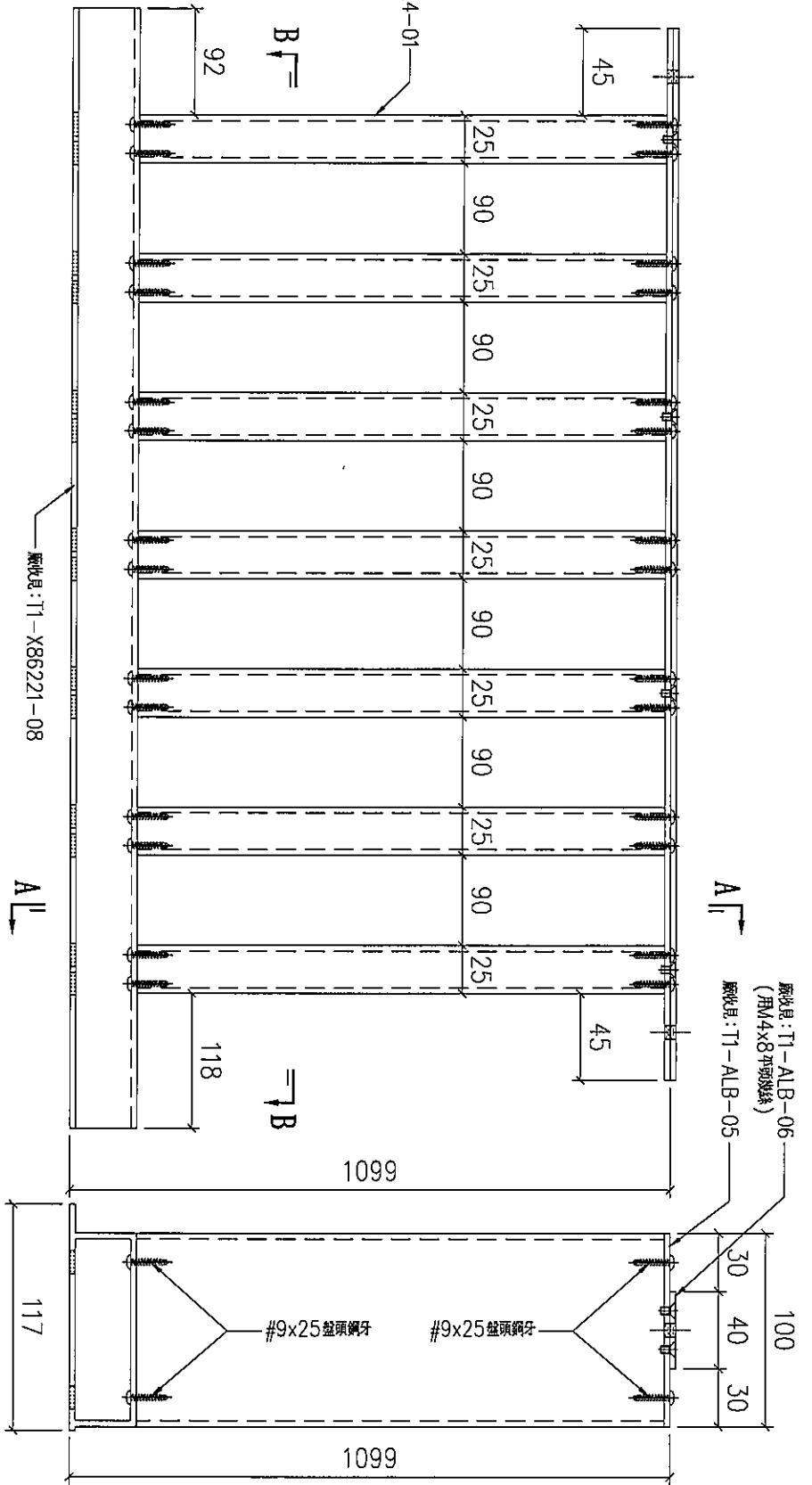
組裝圖

送工地

廠收見: T1-X86224-01
(用#9x25盤頭鋼牙)



剖面 B-B



剖面 A-A

序號	物料編號	數量	使用位置	樓層
01	T1-UP-G05	28	見派位圖	T1 FLAT B 7~22/F

名稱	UP陽台鋁柵格組裝圖	制圖	LHR	2022,09,13	修改	-
材料	-	復核	-	-	日期	-
顏色	JMQ213457(3coats)	批準			圖號	J853-UP-ASS3-02



美特鋁質有限公司
MIDI Aluminium Fabricator Ltd.

工程號

J853

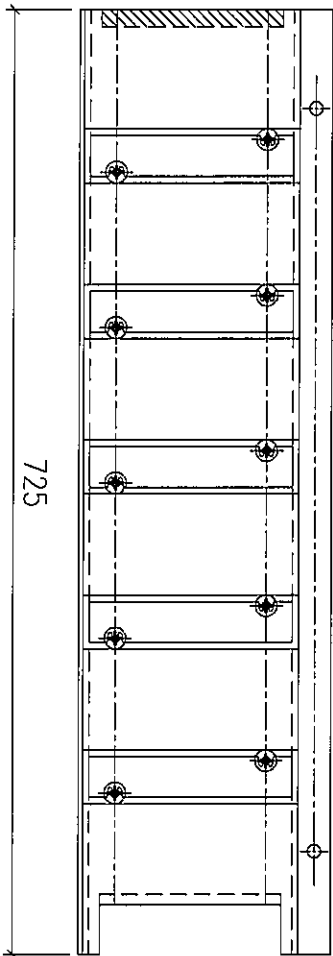
地盤

錦上路

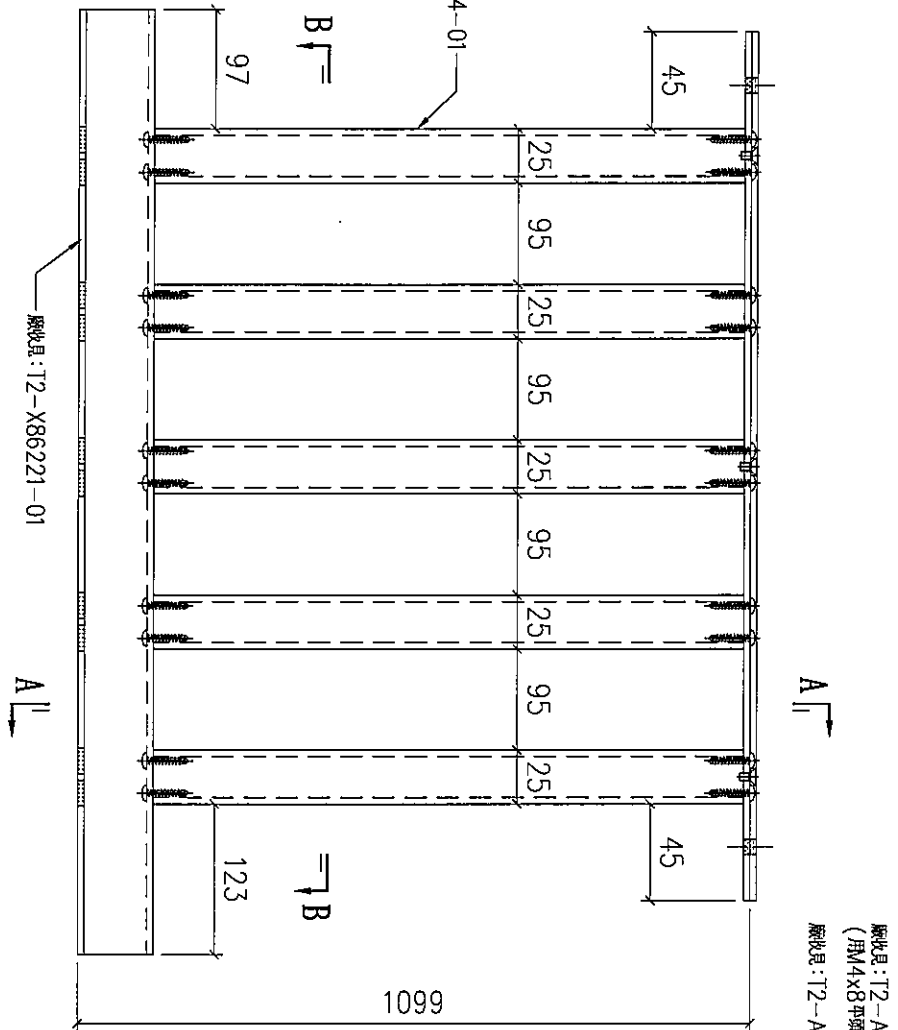
組裝圖



廠收單: T2-X86224-01
(用#9x25 盤頭鋼牙)



剖面 B-B

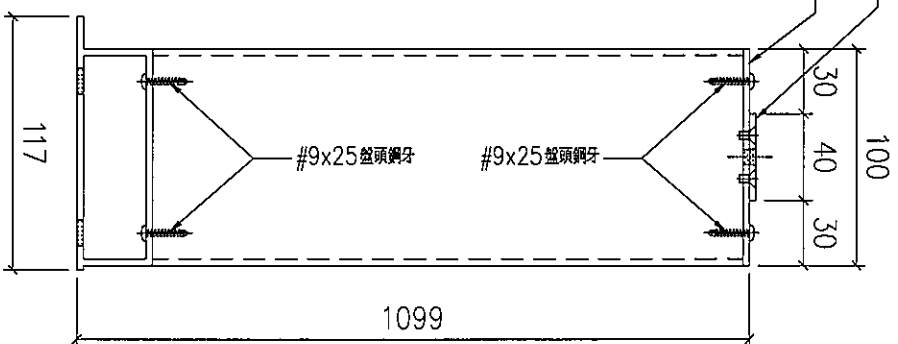


A-A

B-B

A-A

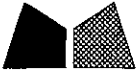
廠收單: T2-ALB-03
(用M4x8 平頭螺絲)
廠收單: T2-ALB-01



剖面 A-A

序號	物料編號	數量	使用位置	樓層
01	T2-UP-G01	9	見派位圖	T2 FLAT A 6~16/F
02	T2-UP-G01	18	見派位圖	T2 FLAT B 6~26/F
03	T2-UP-G01	1	見派位圖	T2 FLAT A 26/F

名稱	UP 陽合鋁柵格組裝圖	制圖	LHR	2022,09,13	修改	-
材料	-	復核	-	-	日期	-
顏色	JMQ213457(3coats)	批准			圖號	J853-UP-ASS3-03



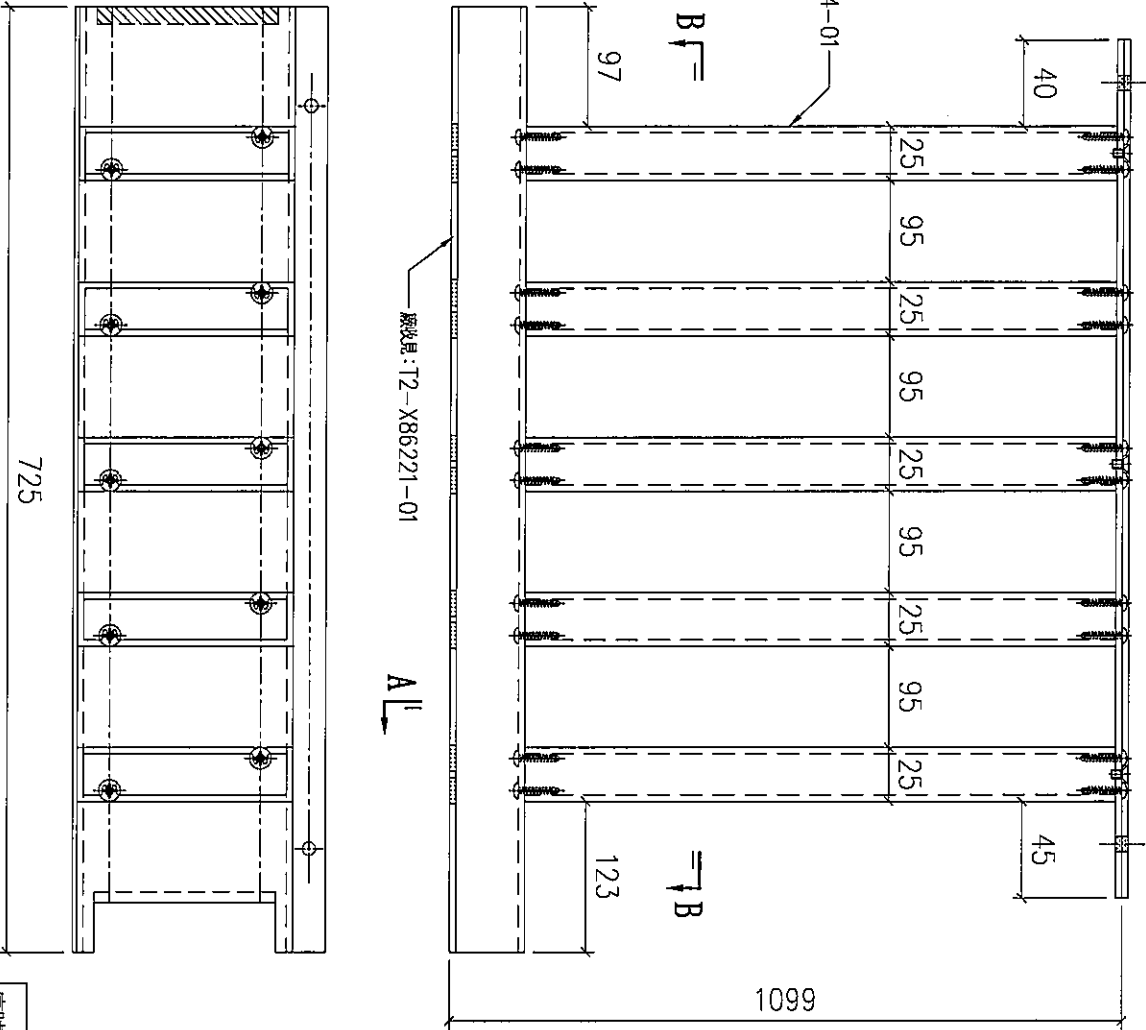
美特鋁質 有限公司
MIDI Aluminium Fabricator Ltd.

工程號 J853 地盤 錦上路

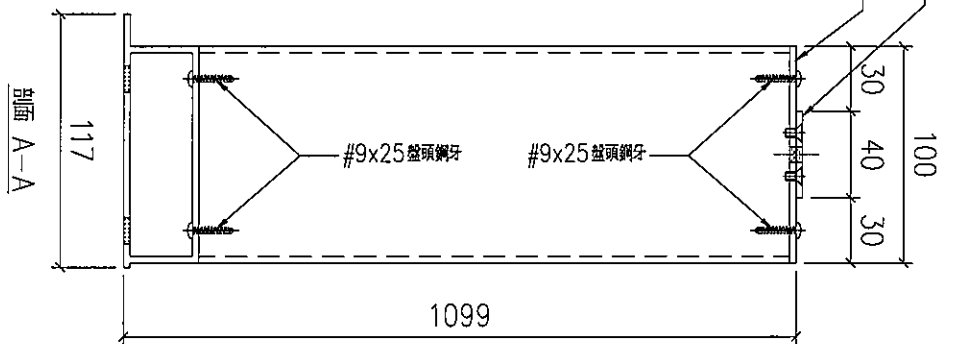
組裝圖



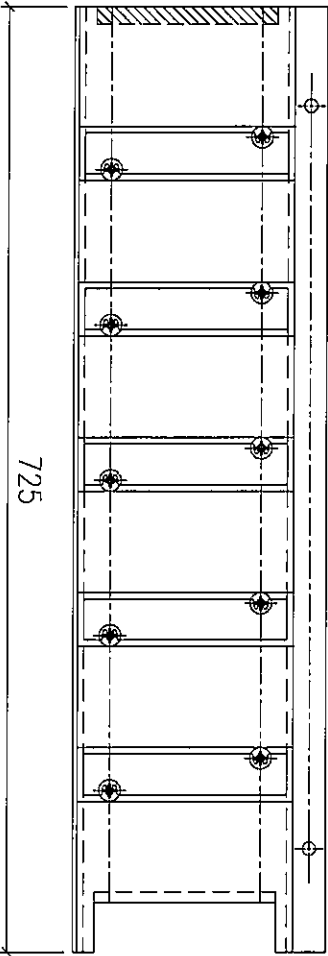
廠收具: T2-X86224-01
(用#9x25盤頭螺絲)



廠收具: T2-ALB-04
(用M4x8平頭螺絲)
廠收具: T2-ALB-02



剖面 B-B



序號	物料編號	數量	使用位置	樓層
01	T2-UP-G02	9	見派位圖	T2 FLAT A 6~16/F
02	T2-UP-G02	18	見派位圖	T2 FLAT B 6~26/F

名稱	UP陽台鋁欄格組裝圖	制圖	LHR	2022,09,13	修改	-
材料	-	復核	-	-	日期	-
顏色	JMQ213457(3coats)	批准			圖號	J853-UP-ASS3-04

組裝圖

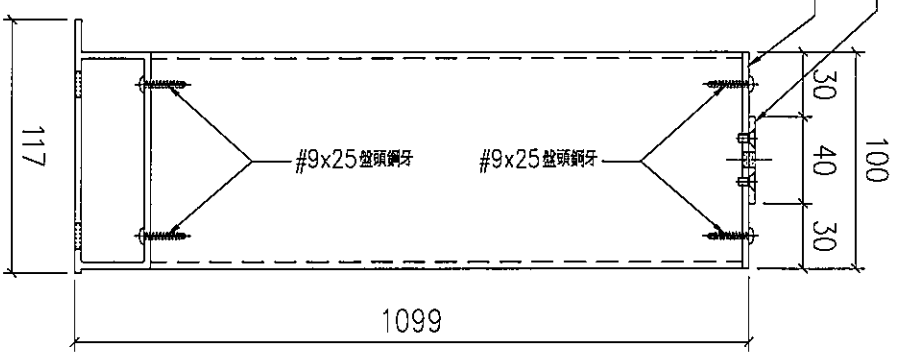
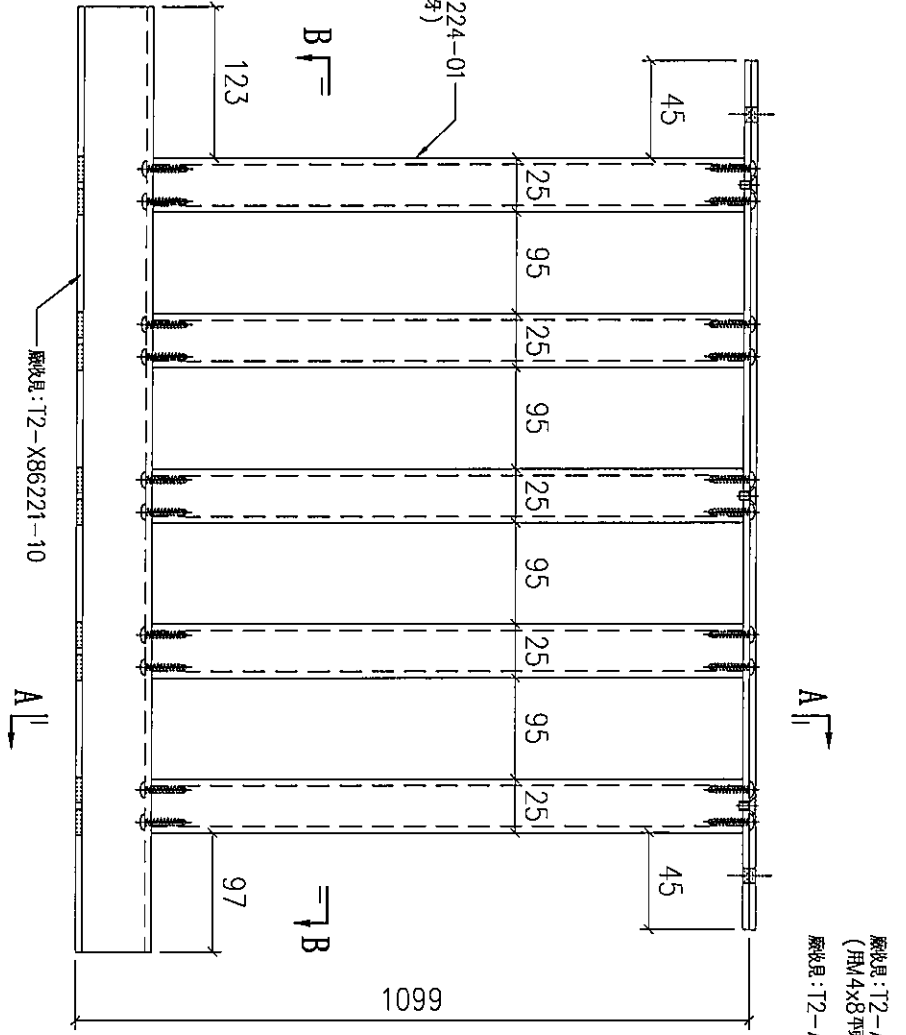
送工地



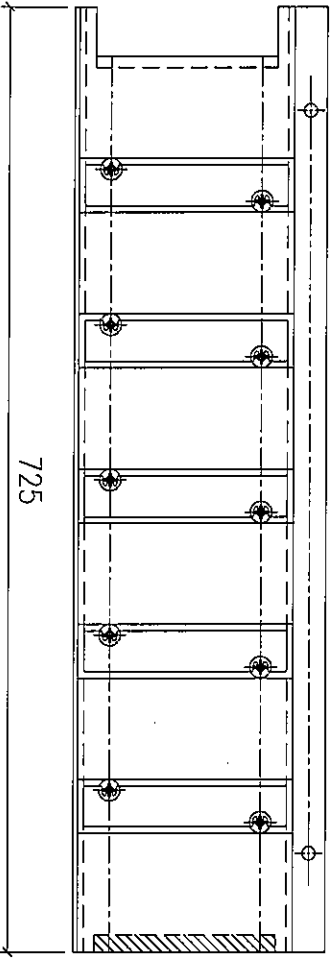
美特鋁質 有限公司
MIDI Aluminium Fabricator Ltd.

工程號 J853 地盤 錦上路

廠收單: T2-X86224-01
(用#9x25 盤頭螺牙)



廠收單: T2-ALB-03
(用M4x8 平頭螺絲)
廠收單: T2-ALB-05



剖面 B-B

剖面 A-A

序號	物料編號	數量	使用位置	樓層
01	T2-UP-G06	7	貝派位圖	T2 FLAT A 17~23/F
02	T2-UP-G06	19	貝派位圖	T2 FLAT C 5~26/F
03	T2-UP-G06	9	貝派位圖	T2 FLAT D 6~16/F

名稱	UP 陽台鋁柵格組裝圖	制圖	LHR	2022,09,13	修改	-
材料	-	復核	-	-	日期	-
顏色	JMQ213457(3coats)	批准			圖號	J853-UP-ASS3-05



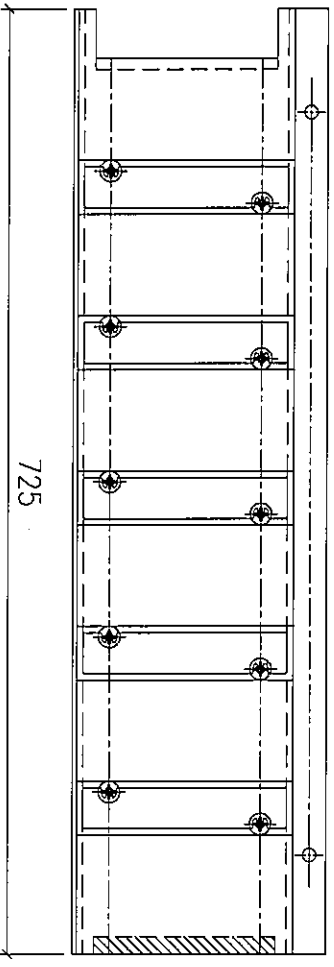
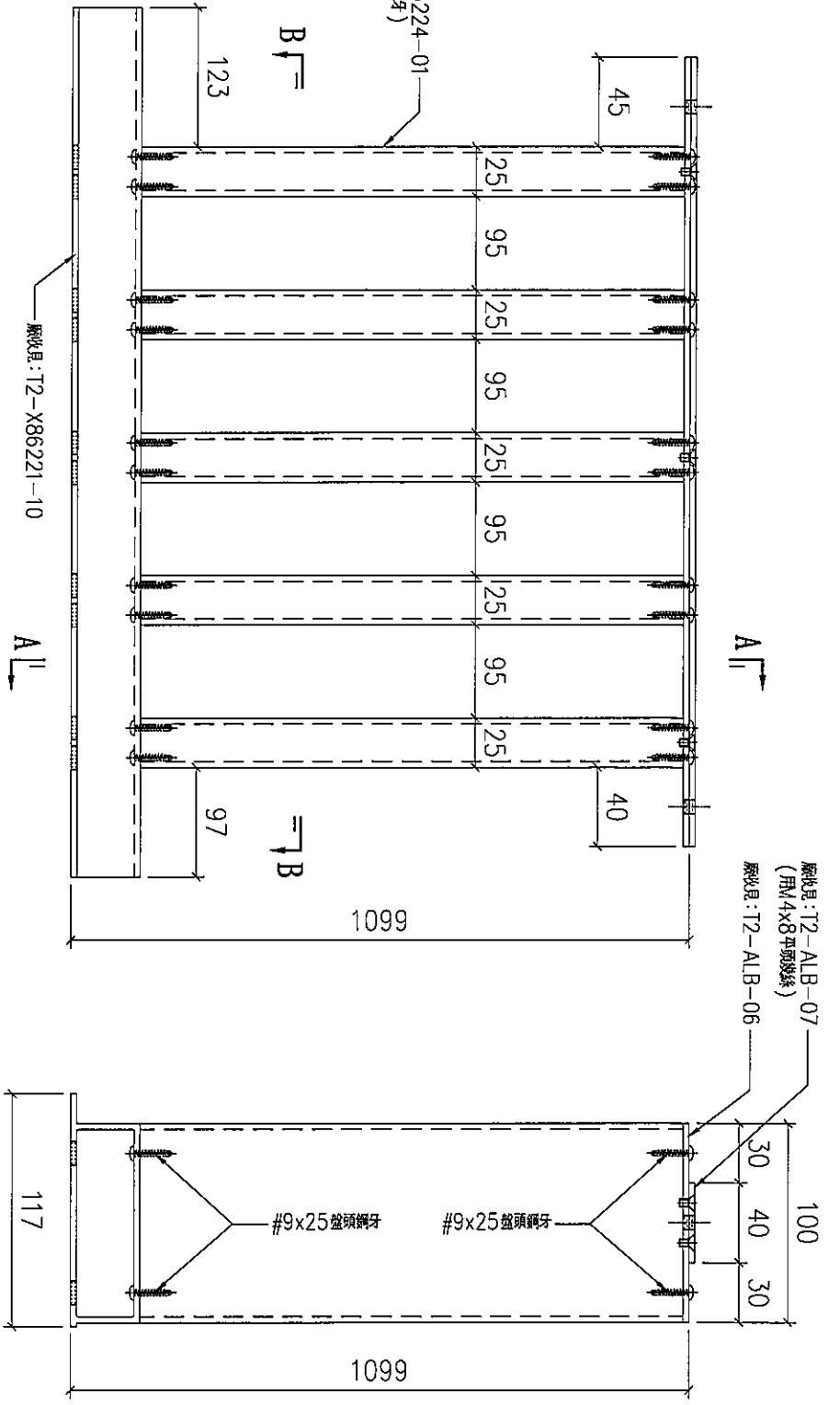
美特鋁質 有限公司
MIDI Aluminium Fabricator Ltd.

工程號 J853 地盤 錦上路

組裝圖

送工地

廠收尺: T2-X86224-01
(用#9x25盤頭鋼牙)



剖面 B-B

剖面 A-A

序號	物料編號	數量	使用位置	樓層
01	T2-UP-G07	7	見派位圖	T2 FLAT A 17~23/F
02	T2-UP-G07	19	見派位圖	T2 FLAT C 5~26/F
03	T2-UP-G07	9	見派位圖	T2 FLAT D 6~16/F

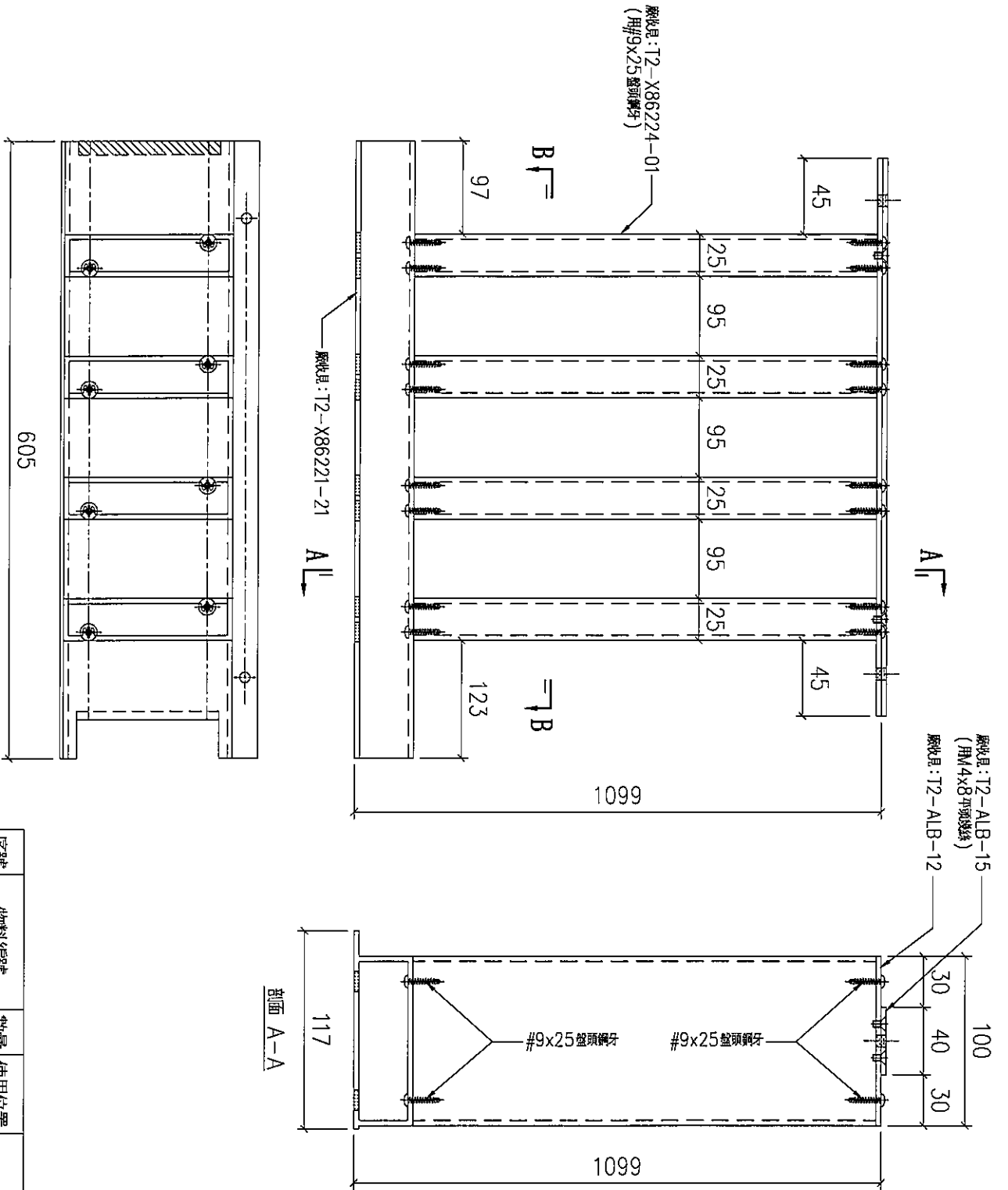
名稱	UP 陽合鋁柵格組裝圖	制圖	LHR	2022,09,13	修改	-
材料	-	復核	-	-	日期	-
顏色	JMQ213457(3coats)	批准			圖號	J853-UP-ASS3-06



美特鋁質有限公司
MIDI Aluminium Fabricator Ltd.

工程號 J853 地盤 錦上路

組裝圖



序號	物料編號	數量	使用位置	樓層
01	T2-UP-G17	1	見派位圖	T2 FLAT A 26/F

名稱	UP 陽合鋁柵格組裝圖	制圖	LHR	2022,09,13	修改	-
材料	-	復核	-	-	日期	-
顏色	JMQ213457(3coats)	批准			圖號	J853-UP-ASS3-07

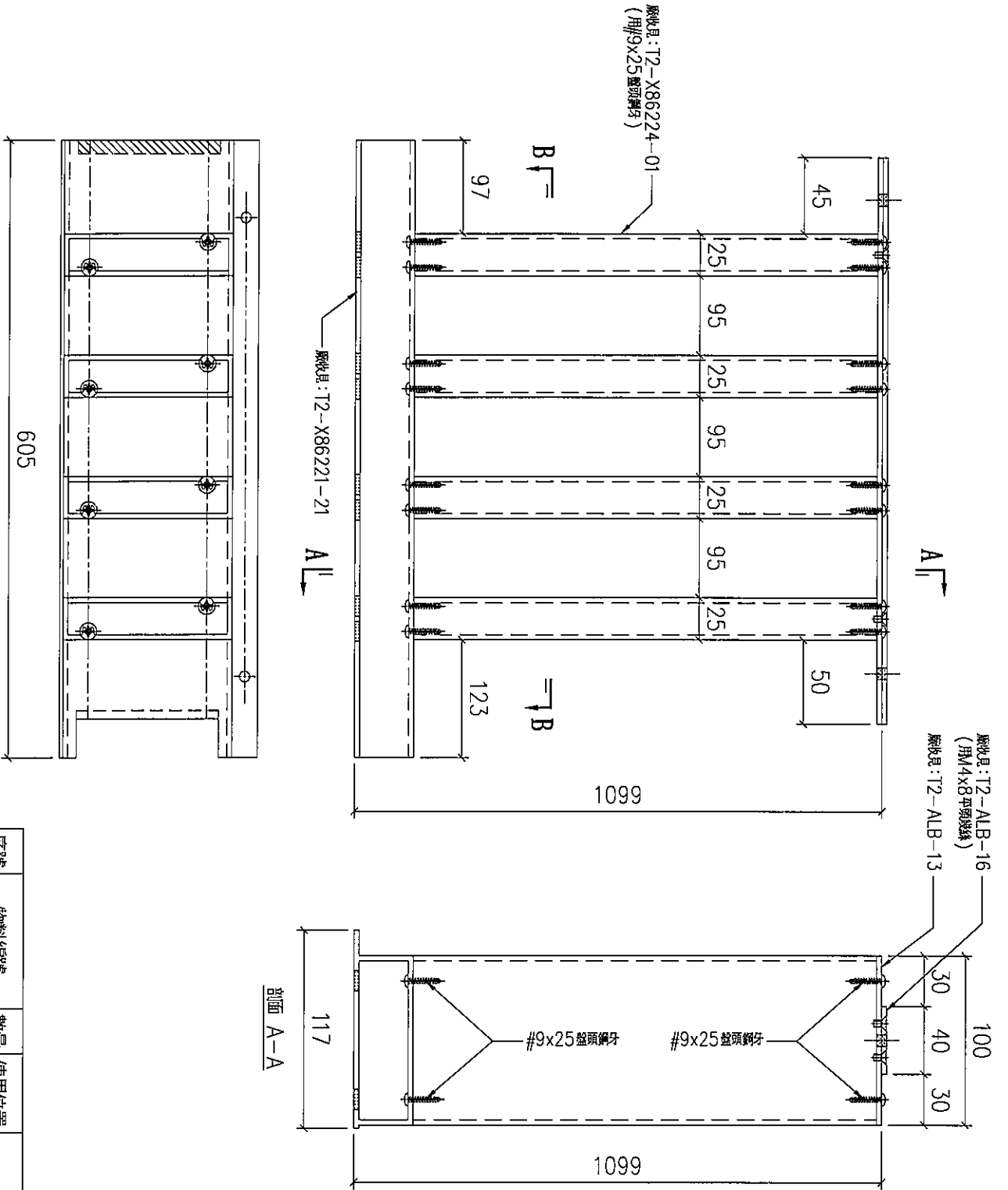


美特鋁質有限公司
MIDI Aluminium Fabricator Ltd.

工程號 J853 地盤 錦上路

送工地

組裝圖



序號	物料編號	數量	使用位置	樓層
01	T2-UP-G18	1	見派位圖	T2 FLAT A 26/F

名稱	UP 陽合鋁柵格組裝圖	制圖	LHR	2022,09,13	修改	-		
材料	-	復核	-	-	日期	-		
顏色	JMQ213457(3coats)	批准			圖號	J853-UP-ASS3-08		



美特鋁質 有限公司
MIDI Aluminium Fabricator Ltd.

工程號

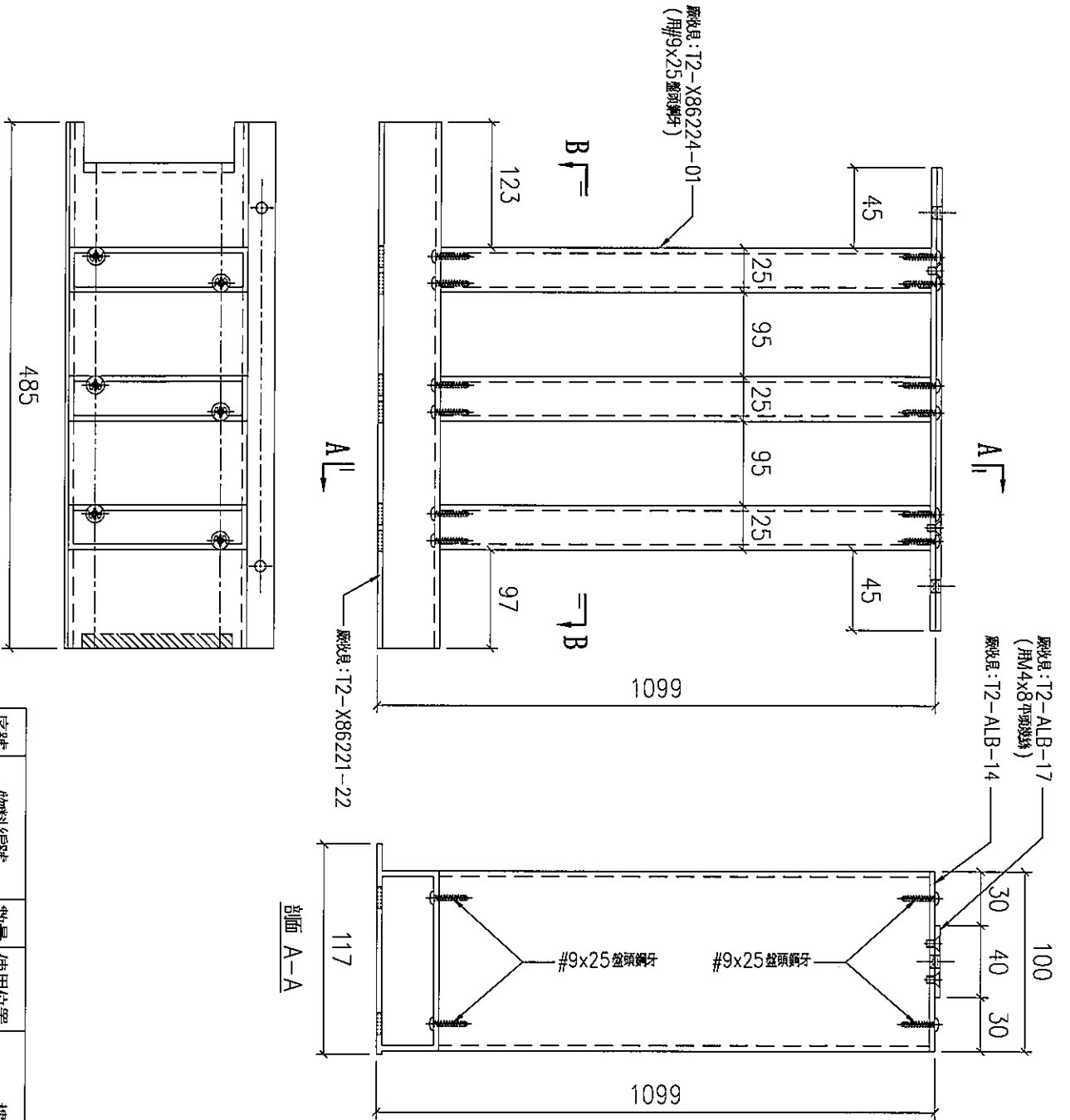
J853

地盤

錦上路

送工地

組裝圖



序號	物料編號	數量	使用位置	樓層
01	T2-UP-G19	1	見派位圖	T2 FLAT A 26/F

名稱	UP 陽台鋁柵格組裝圖	制圖	LHR	2022,09,13	修改	-		
材料	-	復核	-	-	日期	-		
顏色	JMQ213457(3coats)	批準			圖號	J853-UP-ASS3-09		

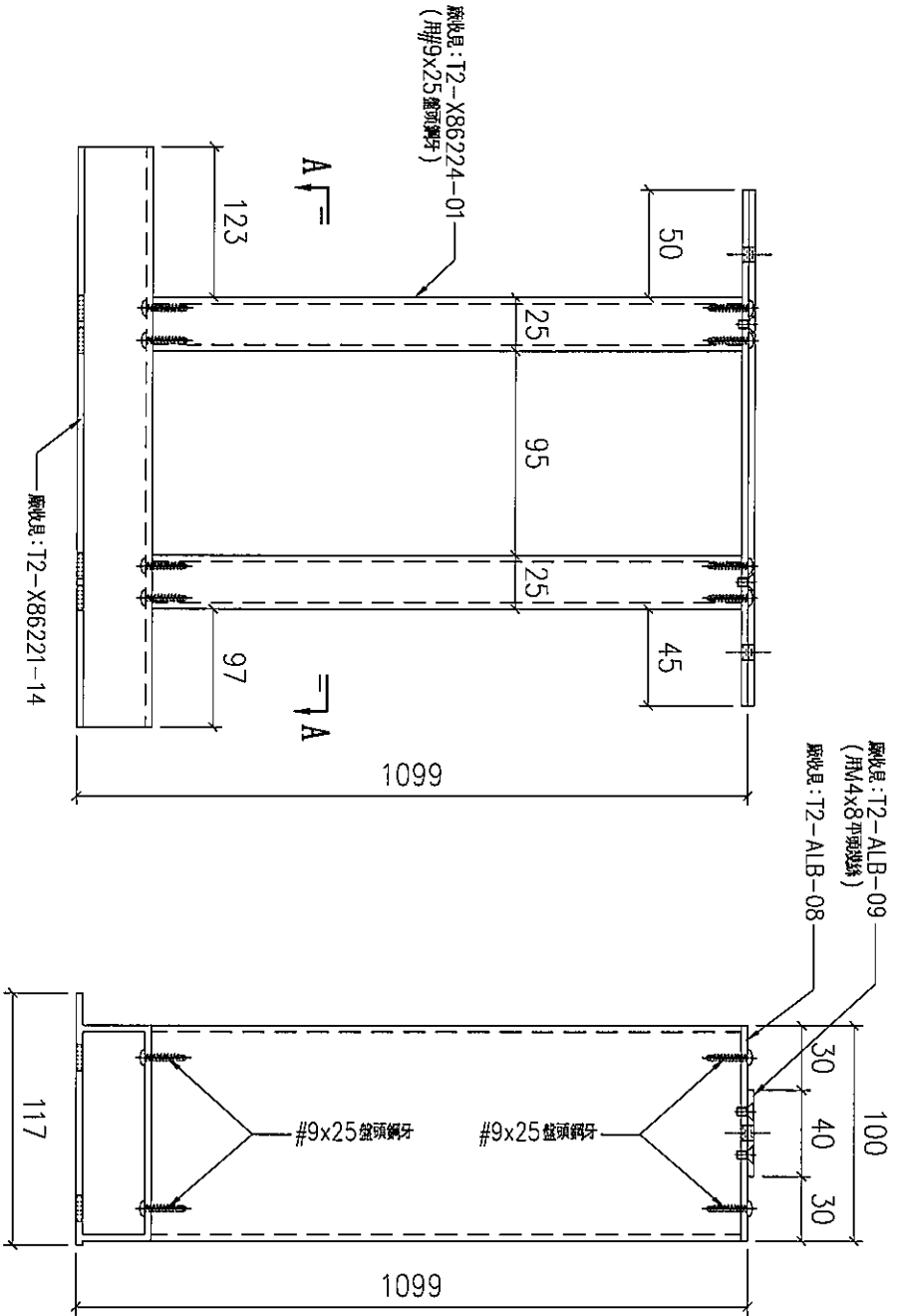
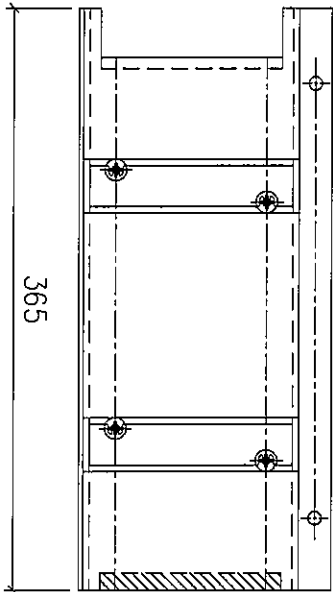


美特鋁質有限公司
MIDI Aluminium Fabricator Ltd.

工程號 J853 地盤 錦上路

組裝圖

送工地



序號	物料編號	數量	使用位置	樓層
01	T2-UP-G10	18	見拆位圖	T2 FLAT B 6~26/F

名稱	UP 陽台鋁柵格組裝圖	制圖	LHR	2022,09,13	修改	-		
材料	-	復核	-	-	日期	-		
顏色	JMQ213457(3coats)	批準			圖號	J853-UP-ASS3-10		

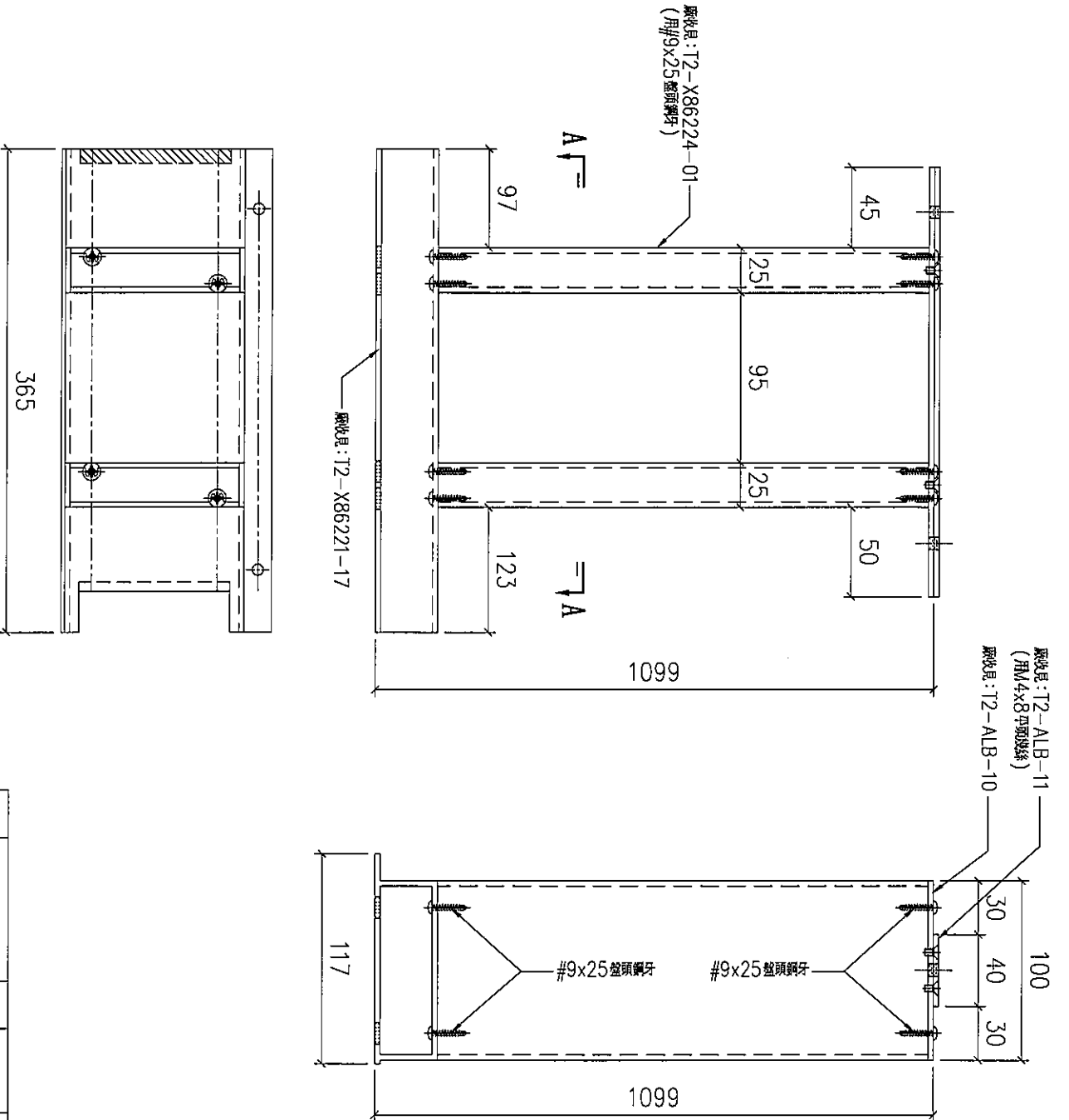


美特鋁質有限公司
MIDI Aluminium Fabricator Ltd.

工程號 J853 地盤 錦上路

組裝圖

送工地



序號	物料編號	數量	使用位置	樓層
01	T2-UP-G13	19	見拆位圖	T2 FLAT C 5~26/F

名稱	UP陽合鋁柵格組裝圖	制圖	LHR	2022,09,13	修改	-		
材料	-	復核	-	-	日期	-		
顏色	JMQ213457(3coats)	批準			圖號	J853-UP-ASS3-11		



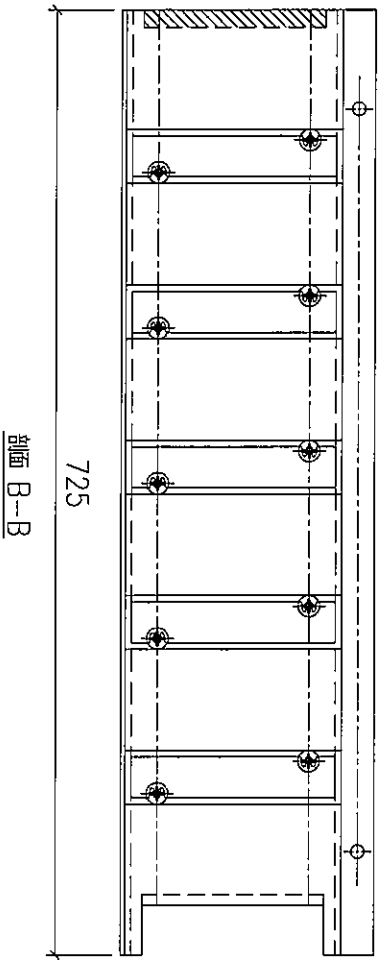
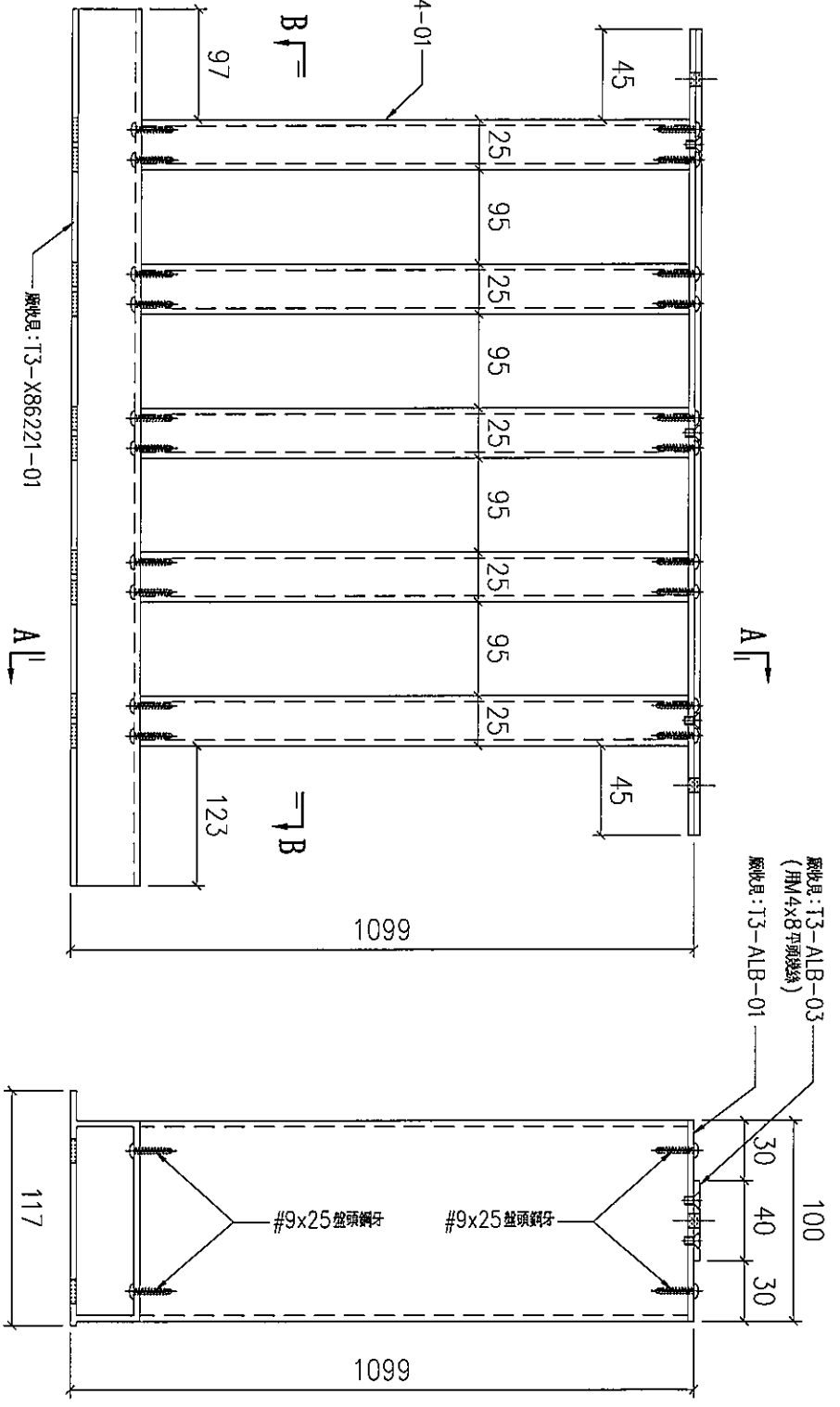
美特鋁質 有限公司
MIDI Aluminium Fabricator Ltd.

工程號 J853 地盤 錦上路

組裝圖

送工地

圖收見: T3-X86224-01
(用#9x25盤頭螺絲)



剖面 B-B

剖面 A-A

序號	物料編號	數量	使用位置	樓層
01	T3-UP-G01	9	見派位圖	T3 FLAT A 6~16/F
02	T3-UP-G01	18	見派位圖	T3 FLAT B 6~26/F
03	T3-UP-G01	1	見派位圖	T3 FLAT A 26/F

名稱	UP 陽台鋁網格組裝圖	制圖	LHR	2022,09,13	修改	-
材料	-	復核	-	-	日期	-
顏色	JMQ213457(3coats)	批準			圖號	J853-UP-ASS3-12



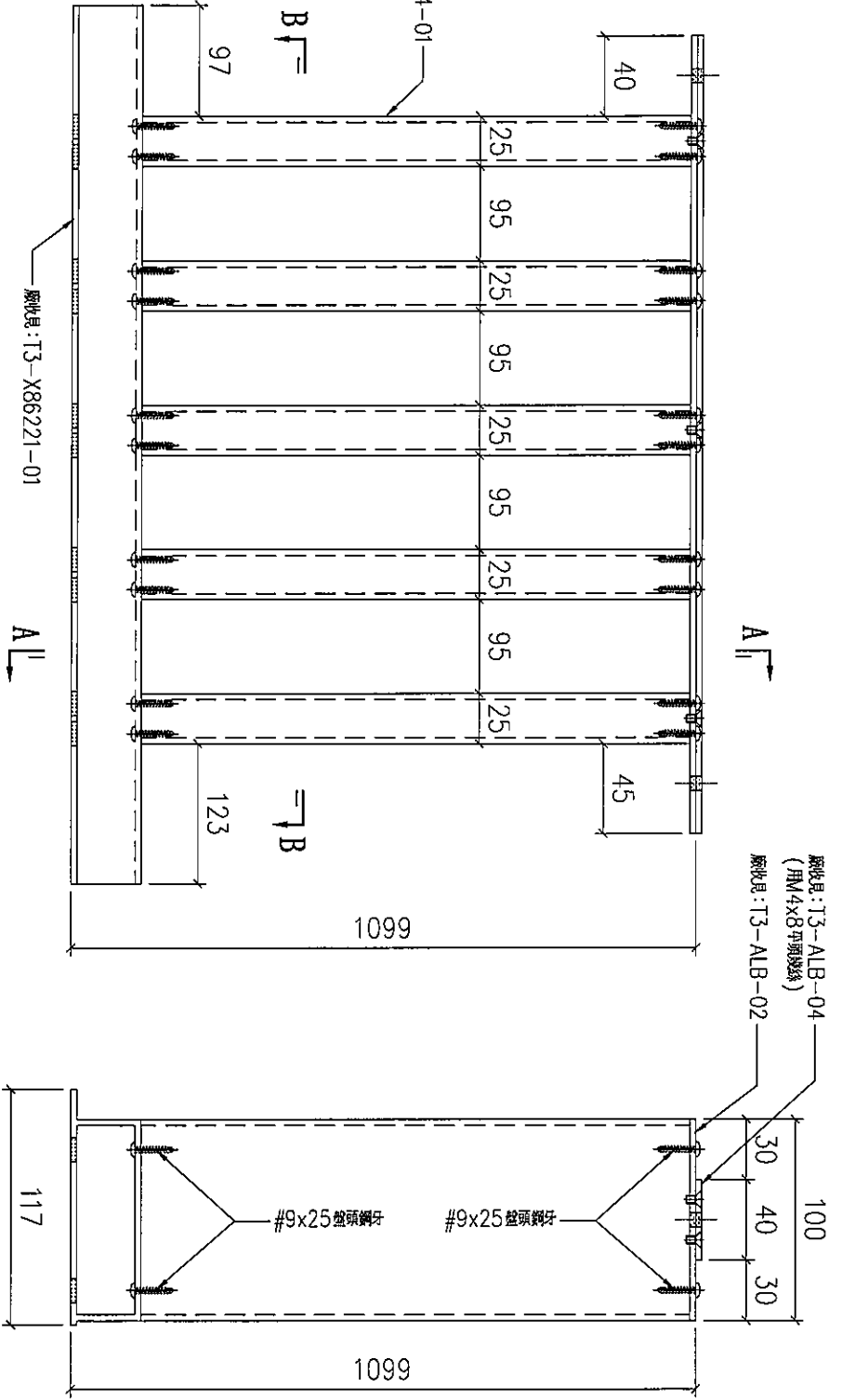
美特鋁質 有限公司
MIDI Aluminium Fabricator Ltd.

工程號 J853 地盤 錦上路

組裝圖

送工地

廠收員: T3-X86224-01
(用#9x25 盤頭螺絲)



廠收員: T3-ALB-04
(用#4x8 平頭螺絲)
廠收員: T3-ALB-02

剖面 A-A

剖面 B-B

725

序號	物料編號	數量	使用位置	樓層
01	T3-UP-G02	9	見派位圖	T3 FLAT A 6~16/F
02	T3-UP-G02	18	見派位圖	T3 FLAT B 6~26/F

名稱	UP 陽合鋁柵格組裝圖	制圖	LHR	2022,09,13	修改	-
材料	-	復核	-	-	日期	-
顏色	JMQ213457(3coats)	批准			圖號	J853-UP-ASS3-13



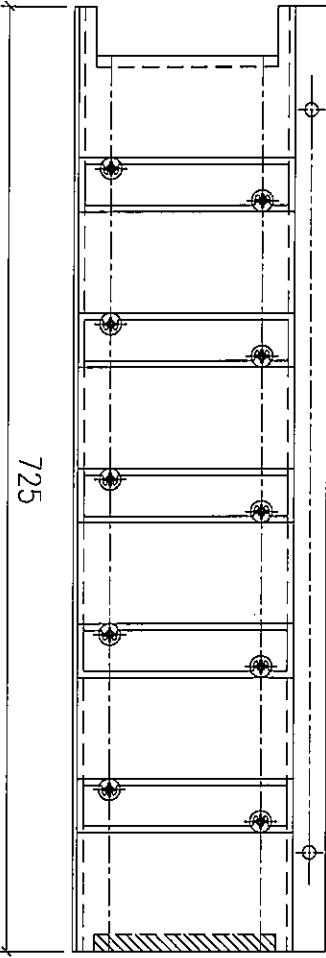
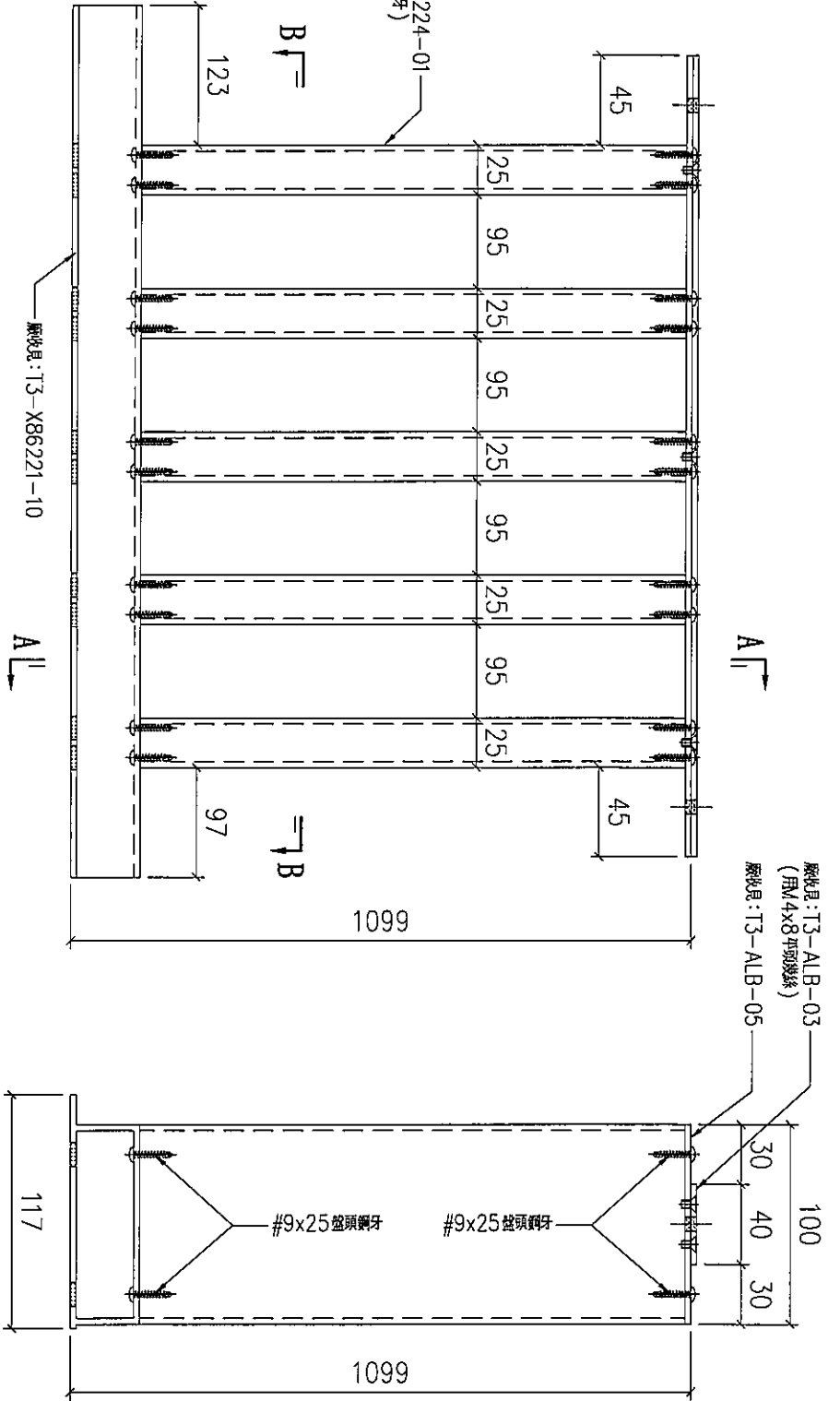
美特鋁質 有限公司
MIDI Aluminium Fabricator Ltd.

工程號 J853 地盤 錦上路

組裝圖

送工地

廠收尺: T3-X86224-01
(用#9x25 盤頭螺絲)



剖面 B-B

序號	物料編號	數量	使用位置	樓層
01	T3-UP-G06	7	見派位圖	T3 FLAT A 17~23/F
02	T3-UP-G06	18	見派位圖	T3 FLAT C 6~26/F
03				

名稱	UP 陽合鋁欄格組裝圖	制圖	LHR	2022,09,13	修改	-
材料	-	復核	-	-	日期	-
顏色	JMQ213457(3coats)	批准			圖號	J853-UP-ASS3-14

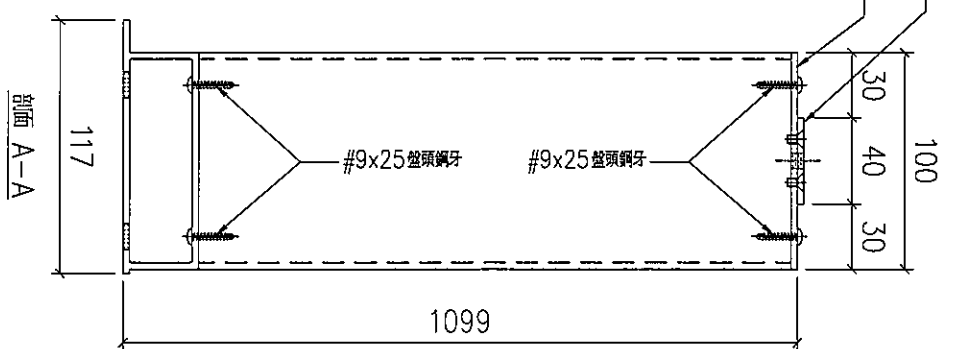
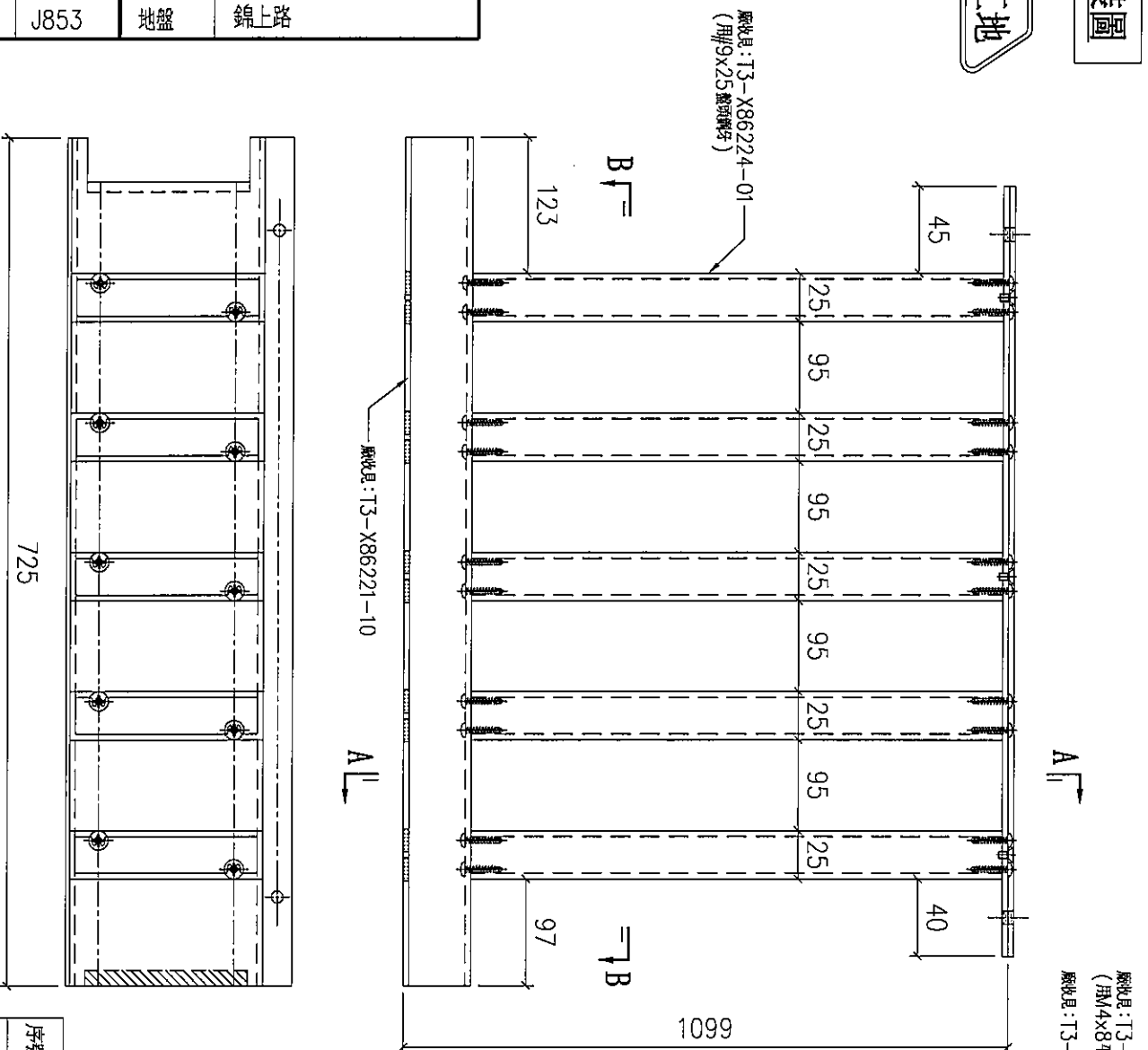


美特鋁質 有限公司
MIDI Aluminium Fabricator Ltd.

工程號 J853 地盤 錦上路

組裝圖

送工地



序號	物料編號	數量	使用位置	樓層
01	T3-UP-G07	7	見派位圖	T3 FLAT A 17~23/F
02	T3-UP-G07	18	見派位圖	T3 FLAT C 6~26/F
03				

名稱	UP 陽合鋁柵格組裝圖	制圖	LHR	2022,09,13	修改	-
材料	-	復核	-	-	日期	-
顏色	JMQ213457(3coats)	批準			圖號	J853-UP-ASS3-15

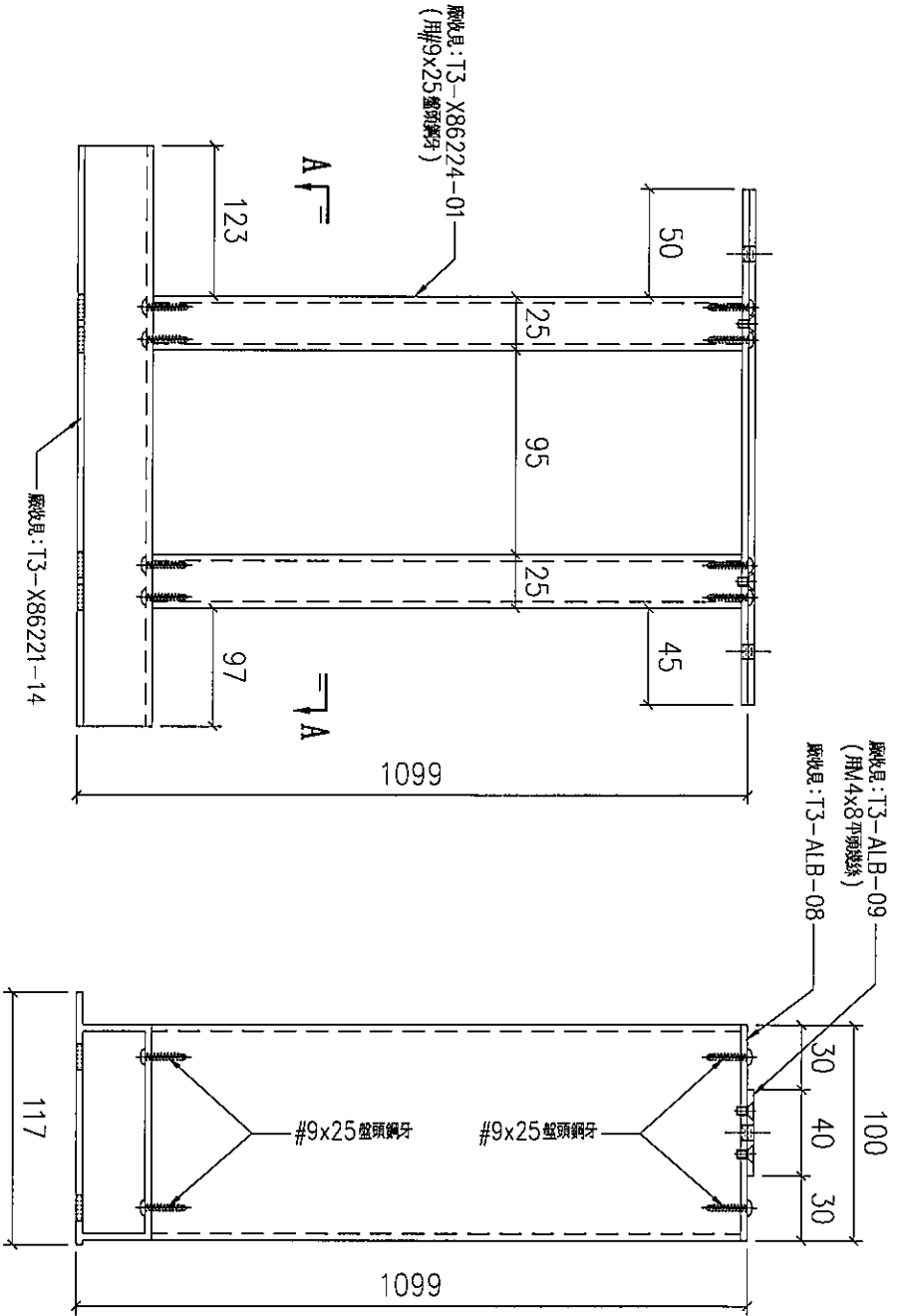
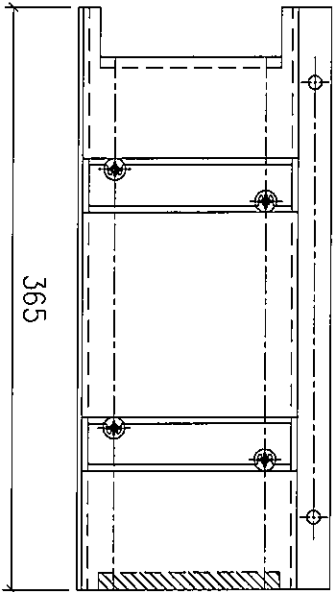


美特鋁質 有限公司
MIDI Aluminium Fabricator Ltd.

工程號 J853 地盤 錦上路

送工地

組裝圖



序號	物料編號	數量	使用位置	樓層
01	T3-UP-G10	18	見拆位圖	T3 FLAT B 6~26/F

名稱	UP 陽台鋁柵格組裝圖	制圖	LHR	2022,09,13	修改	-		
材料	-	復核	-	-	日期	-		
顏色	JMQ213457(3coats)	批準			圖號	J853-UP-ASS3-16		

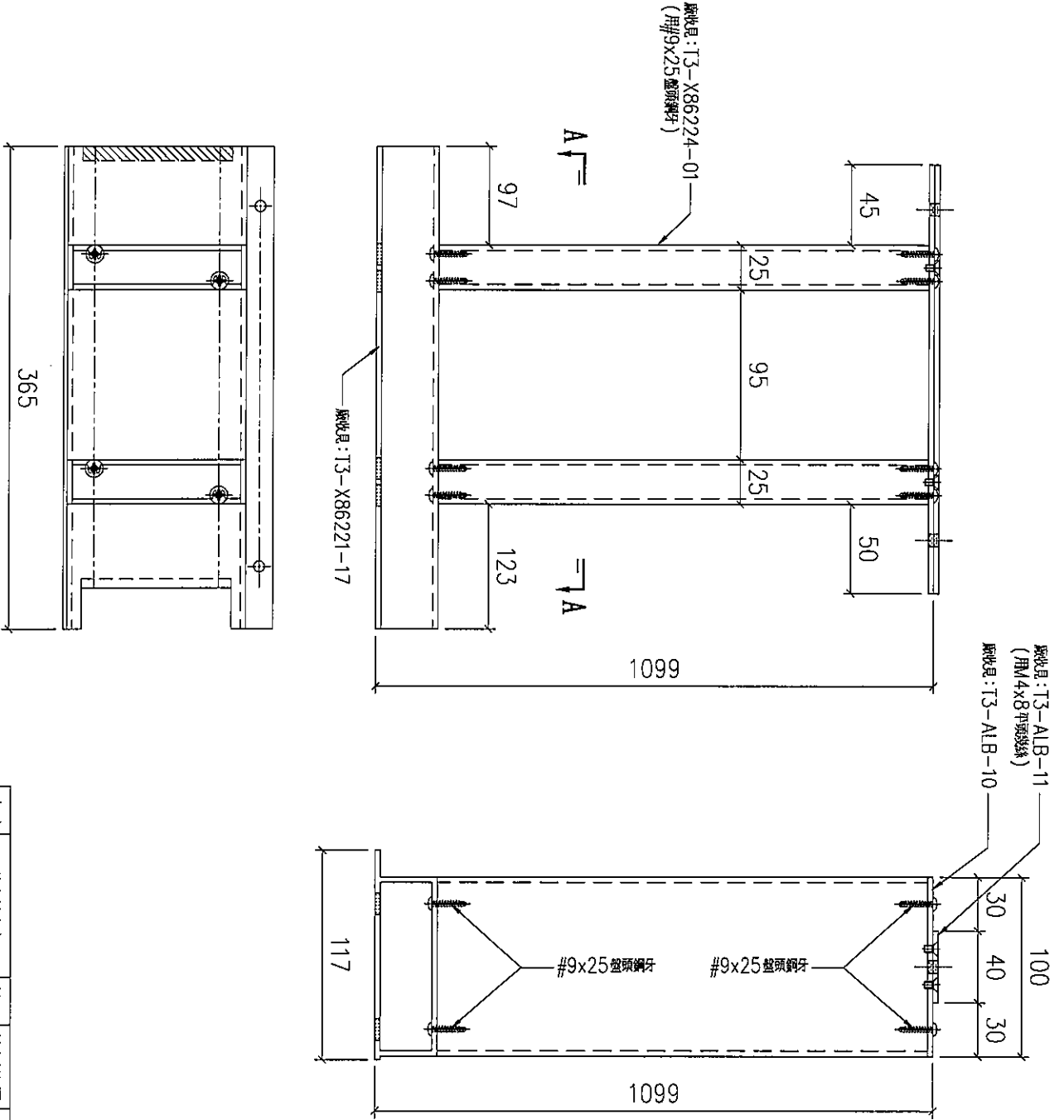


美特鋁質有限公司
MIDI Aluminium Fabricator Ltd.

工程號 J853 地盤 錦上路

組裝圖

送工地



剖面 A-A

365

廠收見: T3-X86221-17

1099

廠收見: T3-ALB-11
(用M4x8 平頭螺絲)

廠收見: T3-ALB-10

100
30 40 30

1099

#9x25 盤頭螺絲

#9x25 盤頭螺絲

117

序號	物料編號	數量	使用位置	樓層
01	T3-UP-G13	18	見裝位圖	T3 FLAT C 6~26/F

名稱	UP 陽台鋁柵格組裝圖	制圖	LHR	2022,09,13	修改	-		
材料	-	復核	-	-	日期	-		
顏色	JMQ213457(3coats)	批准			圖號	J853-UP-ASS3-17		



美特鋁質 有限公司
MIDI Aluminium Fabricator Ltd.

工程號

J853

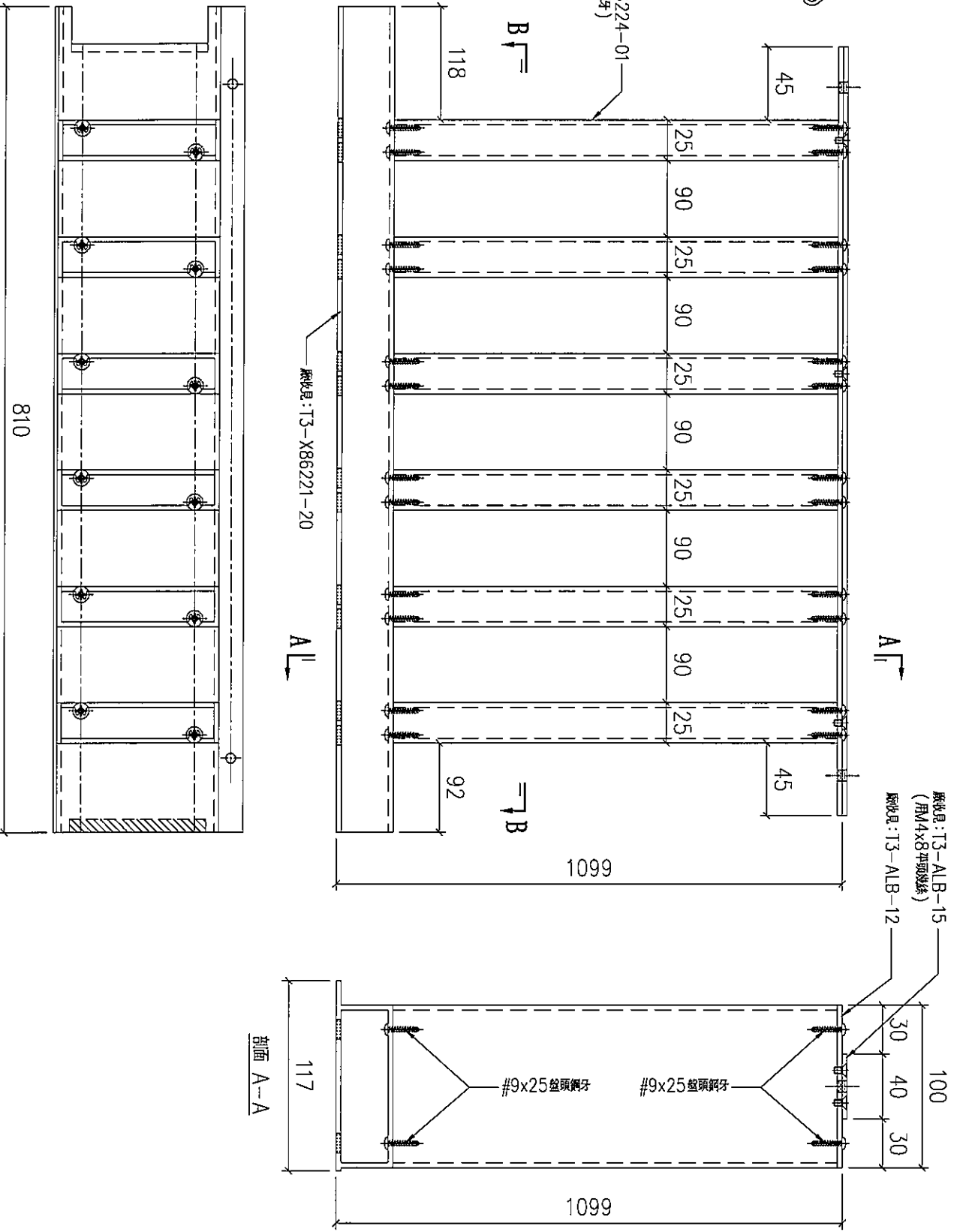
地盤

錦上路

組裝圖

送工地

圖號是: T3-X86224-01
(用#9x25 盤頭螺絲)



剖面 B-B

剖面 A-A

剖面 A-A

序號	物料編號	數量	使用位置	樓層
01	T3-UP-G16	9	見派位圖	T3 FLAT D 6~16/F

名稱	UP 陽合鋁柵格組裝圖	制圖	LHR	2022,09,13	修改	-		
材料	-	復核	-	-	日期	-		
顏色	JMQ213457(3coats)	批准			圖號	J853-UP-ASS3-18		

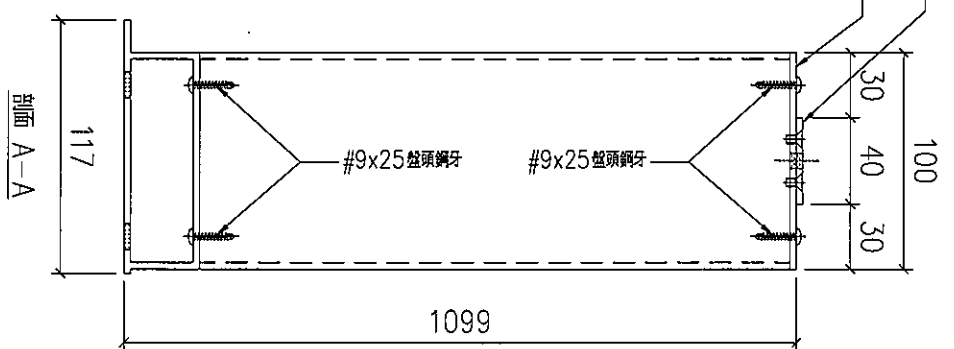
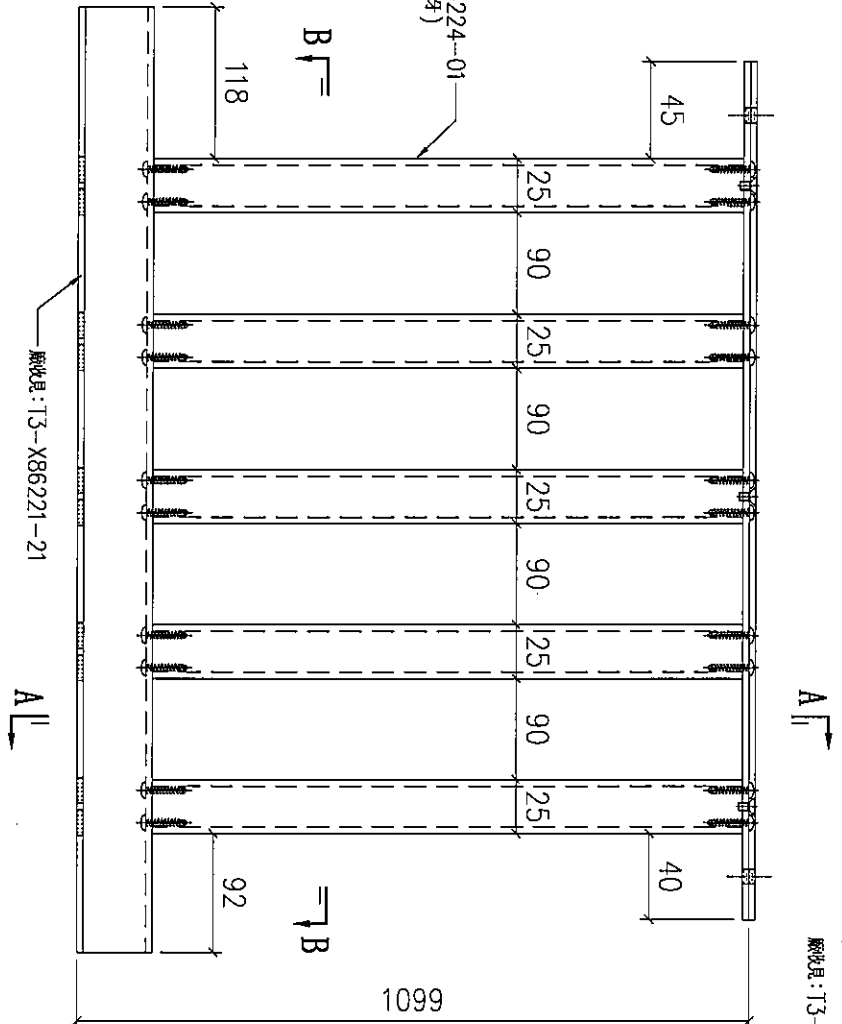
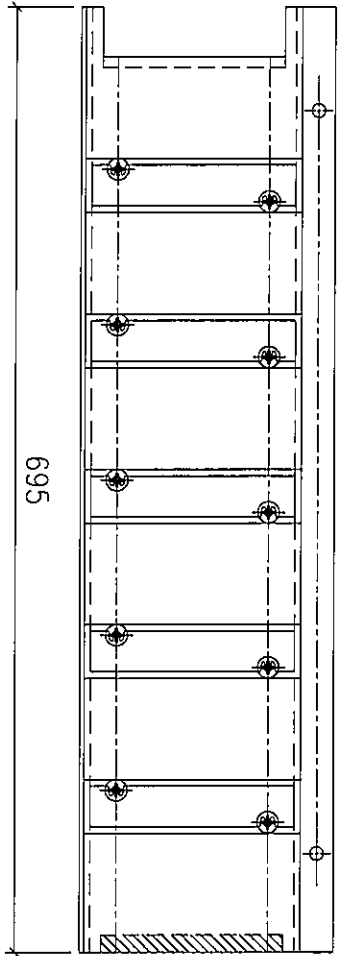


美特鋁質 有限公司
MIDI Aluminium Fabricator Ltd.

工程號 J853 地盤 錦上路

組裝圖

送工地



序號	物料編號	數量	使用位置	樓層
01	T3-UP-G17	9	見派位圖	T3 FLAT D 6~16/F

名稱	UP 陽台鋁柵格組裝圖	制圖	LHR	2022,09,13	修改	-		
材料	-	復核	-	-	日期	-		
顏色	JMQ213457(3coats)	批準			圖號	J853-UP-ASS3-19		

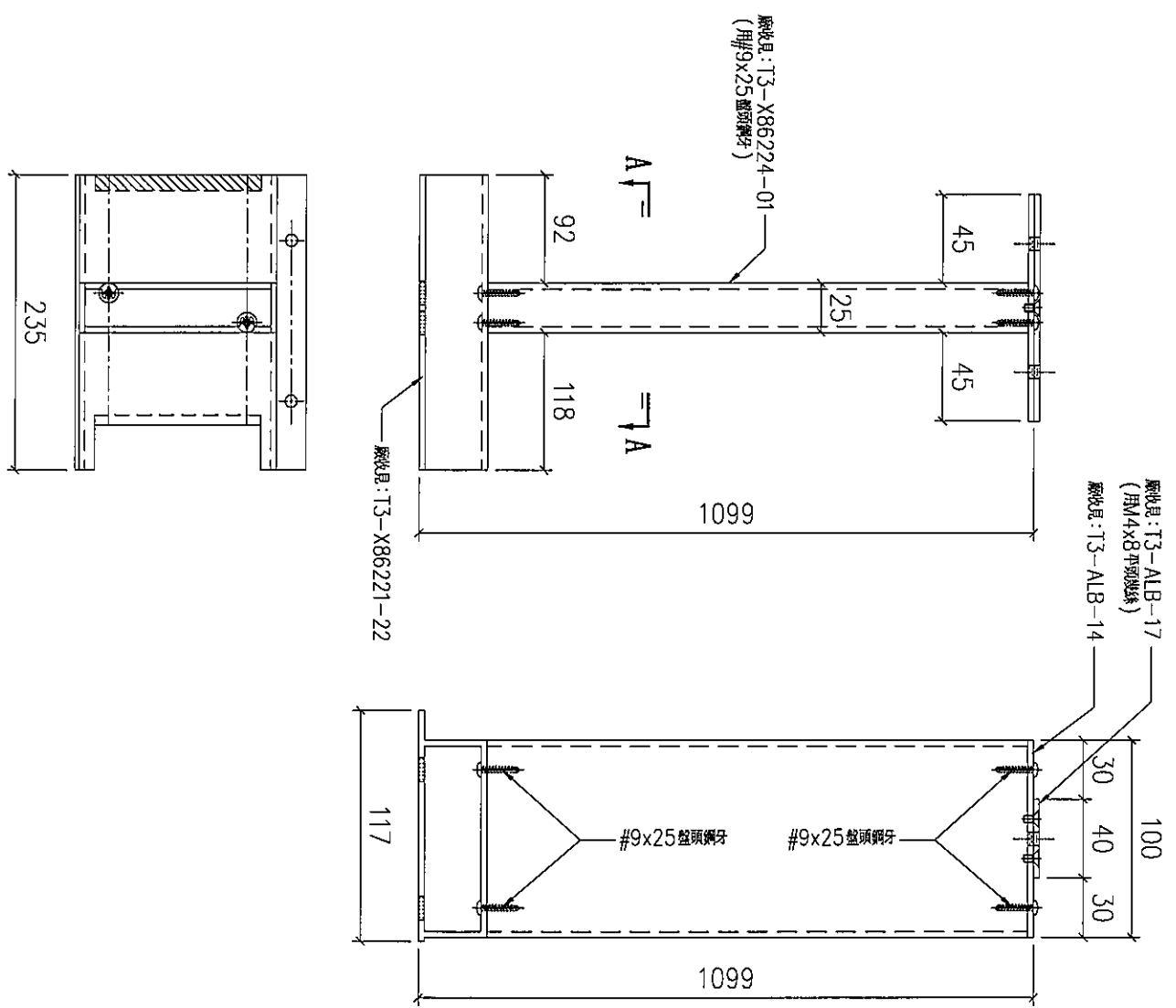


美特鋁質有限公司
MIDI Aluminium Fabricator Ltd.

工程號 J853 地盤 錦上路

送工地

組裝圖



序號	物料編號	數量	使用位置	樓層
01	T3-UP-G18	9	見派位圖	T3 FLAT D 6~16/F

名稱	UP陽台鋁柵格組裝圖	制圖	LHR	2022,09,13	修改	-		
材料	-	復核	-	-	日期	-		
顏色	JMQ213457(3coats)	批準			圖號	J853-UP-ASS3-20		



美特鋁質有限公司
MIDI Aluminium Fabricator Ltd.

工程號

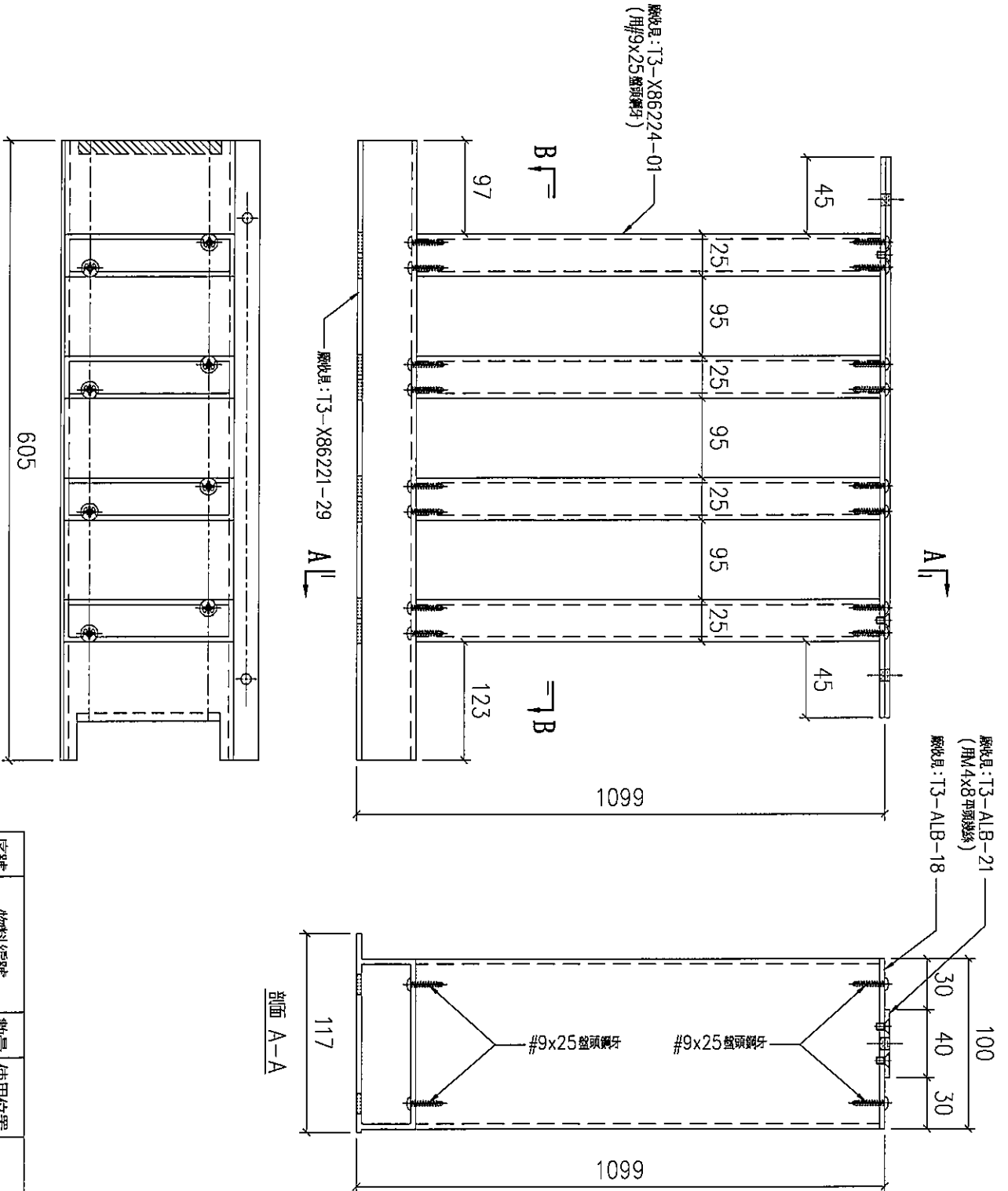
J853

地盤

錦上路

組裝圖

送工地



序號	物料編號	數量	使用位置	樓層
01	T3-UP-G22	1	見派位圖	T3 FLAT A 26/F

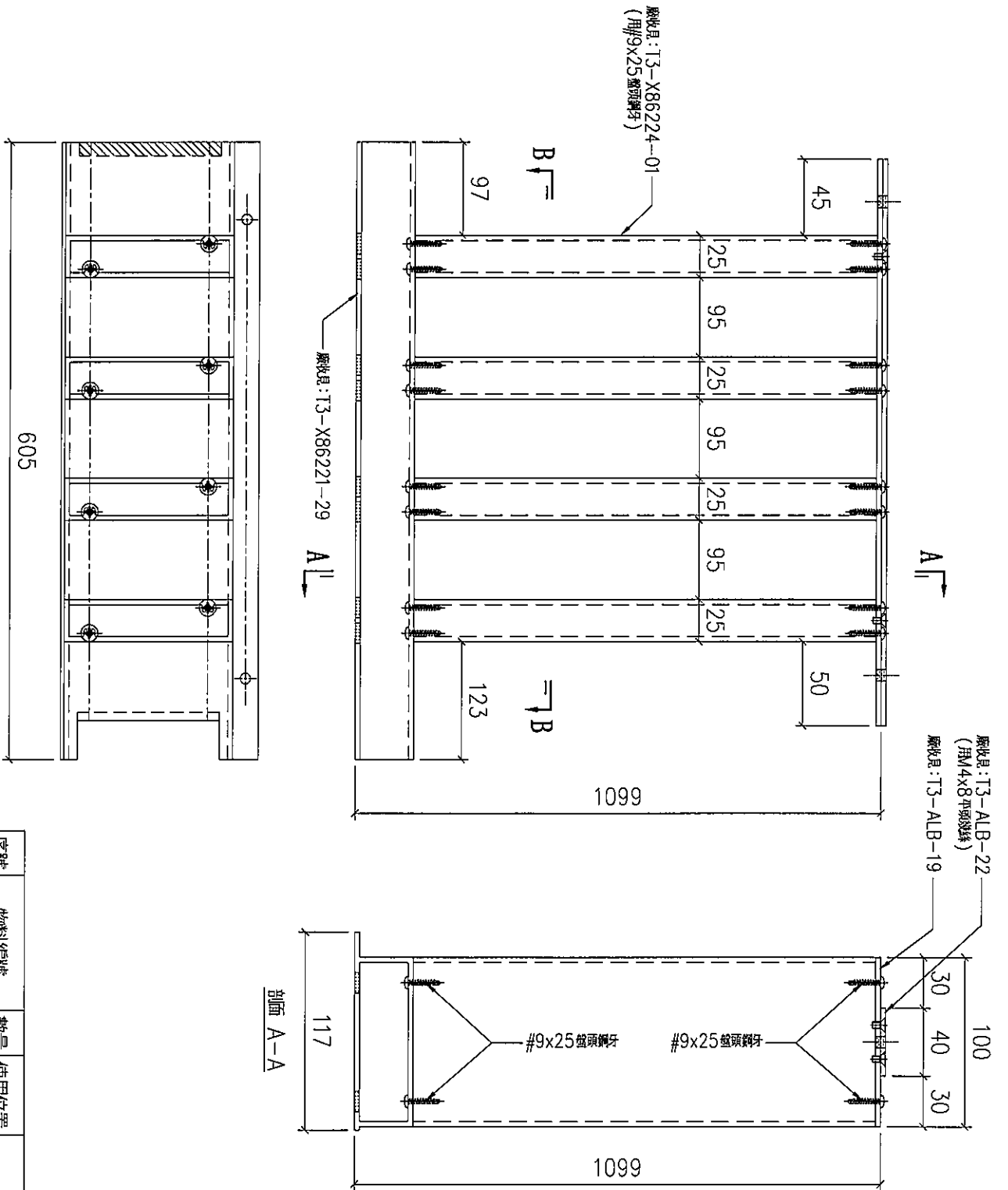
名稱	UP 陽合鋁柵格組裝圖	制圖	LHR	2022,09,13	修改	-		
材料	-	復核	-	-	日期	-		
顏色	JMQ213457(3coats)	批准			圖號	J853-UP-ASS3-21		



美特鋁質有限公司
MIDI Aluminium Fabricator Ltd.

工程號 J853 地盤 錦上路

組裝圖



剖面 B-B

剖面 A-A

序號	物料編號	數量	使用位置	樓層
01	T3-UP-G23	1	見派位圖	T3 FLAT A 26/F

名稱	UP陽台鋁柵格組裝圖	制圖	LHR	2022,09,13	修改	-		
材料	-	復核	-	-	日期	-		
顏色	JMQ213457(3coats)	批準			圖號	J853-UP-ASS3-22		

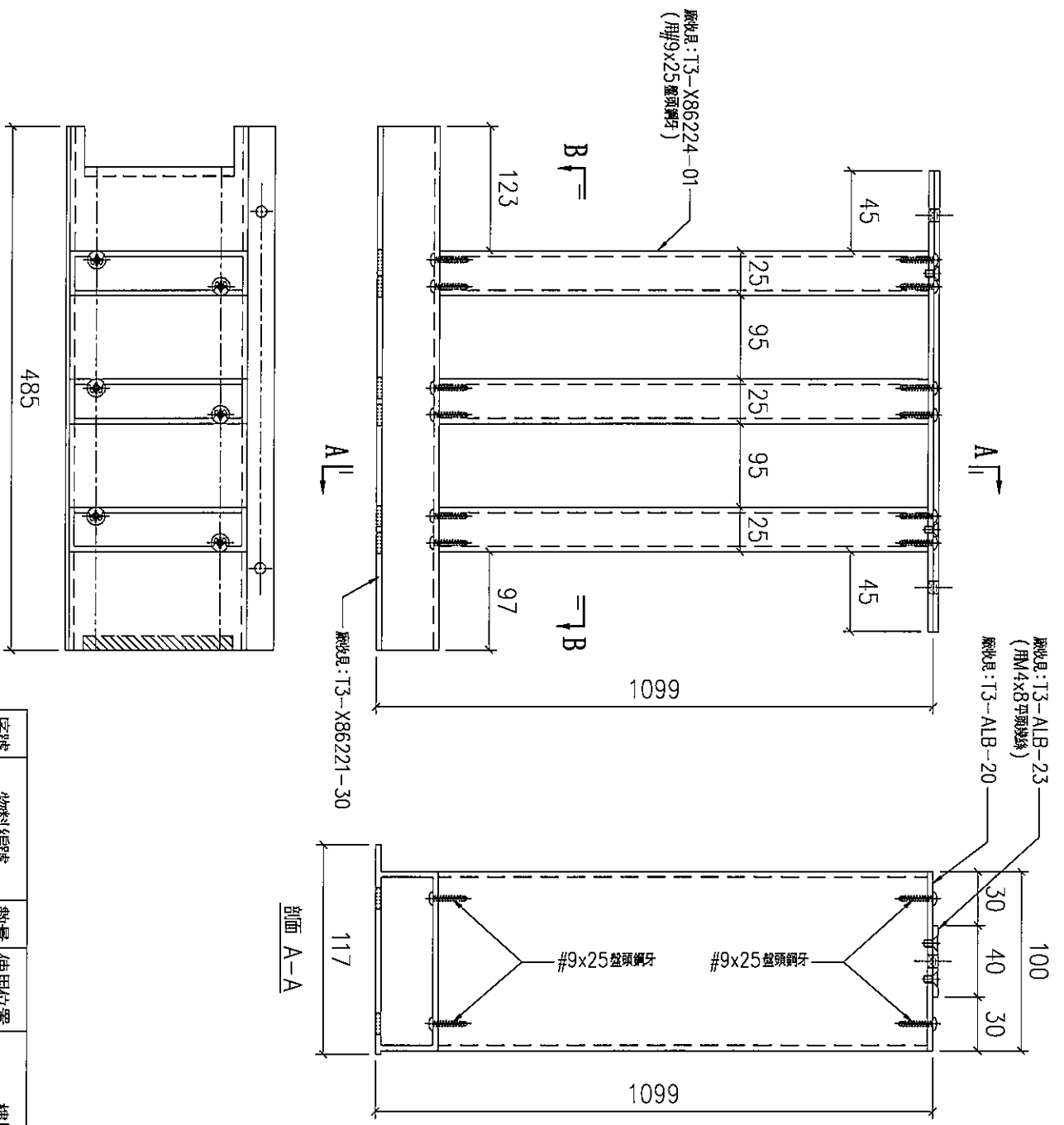


美特鋁質有限公司
MIDI Aluminium Fabricator Ltd.

工程號 J853 地盤 錦上路

組裝圖

送工地



序號	物料編號	數量	使用位置	樓層
01	T3-UP-G24	1	見米位圖	T3 FLAT A 26/F

名稱	UP 陽合鋁柵格組裝圖	制圖	LHR	2022,09,13	修改	-		
材料	-	復核	-	-	日期	-		
顏色	JMQ213457(3coats)	批准			圖號	J853-UP-ASS3-23		



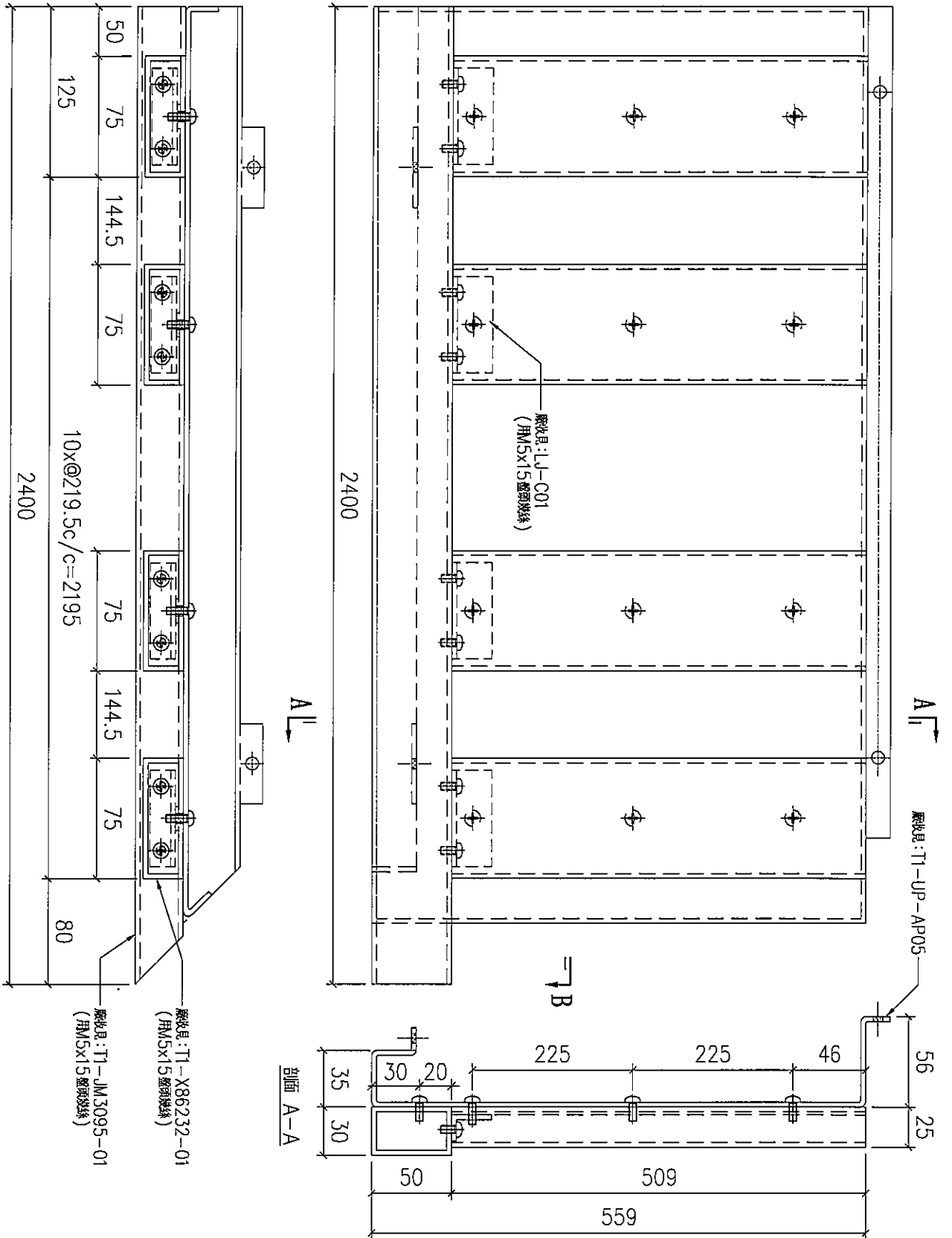
美特鋁質有限公司
MIDI Aluminium Fabricator Ltd.

工程號 J853 地盤 錦上路

組裝圖

送工地

B



剖面 B-B

剖面 A-A

序號	物料編號	數量	使用位置	樓層
01	T1-UP-G03	14	見派位圖	T1 FLAT A 7~22/F

名稱	UP 鋁合鋁網格組裝圖	制圖	LHR	2022,09,14	修改	-
材料	-	復核	-	-	日期	-
顏色	ECW3D99332-ZD1	批准			圖號	J853-UP-ASS3-24

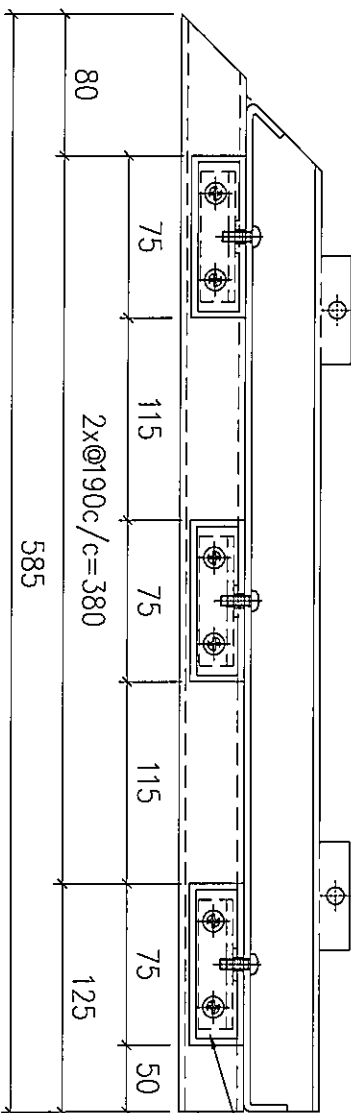


美特鋁質有限公司
MIDI Aluminium Fabricator Ltd.

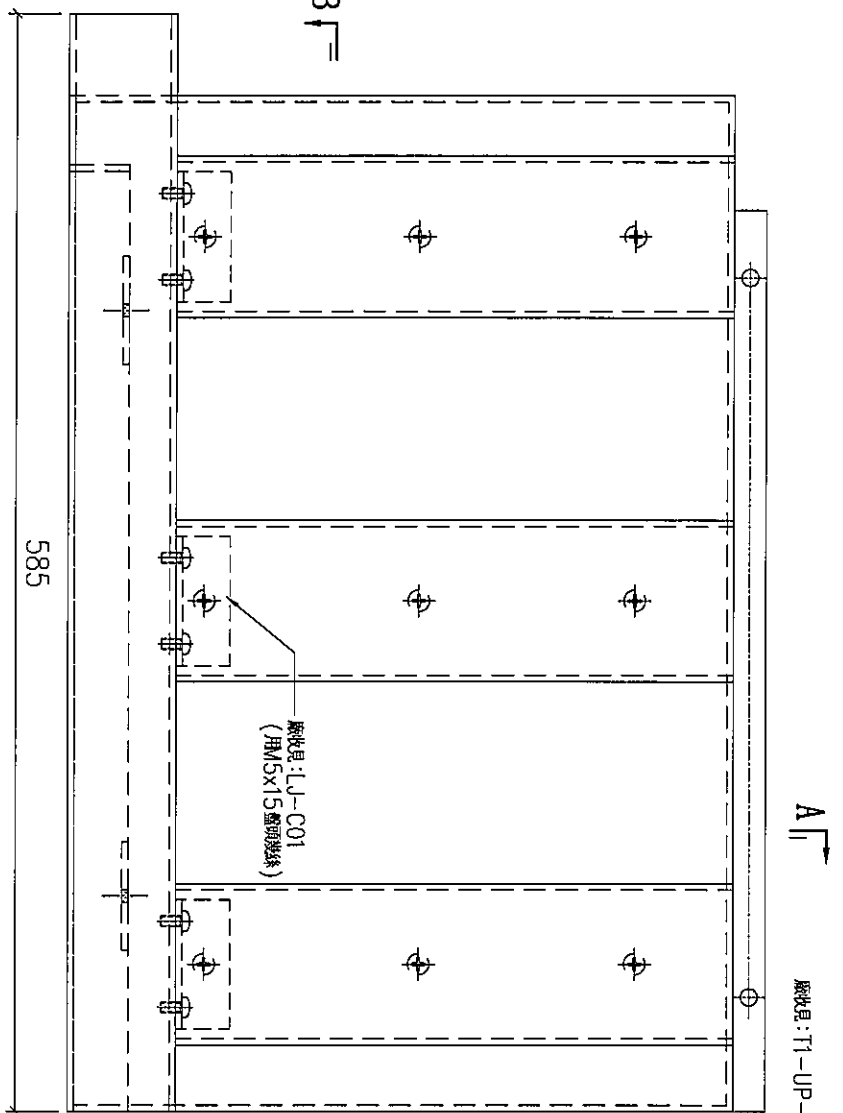
工程號 J853 地盤 錦上路

組裝圖

送工地

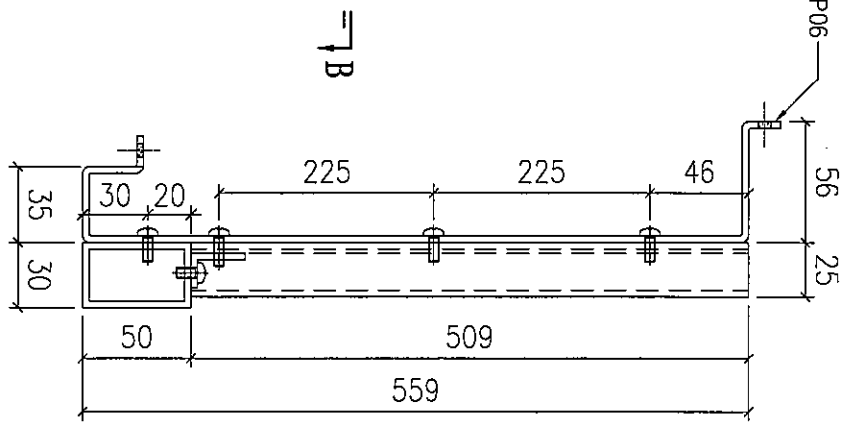


剖面 B-B



剖面 A-A

剖面 A-A



廠收尺: T1-X86232-01
(用M5x15螺絲)

廠收尺: T1-JM3095-02
(用M5x15螺絲)

序號	物料編號	數量	使用位置	樓層
01	T1-UP-G04	14	見派位圖	T1 FLAT A 7~22/F

名稱	UP 陽合鋁細格組裝圖	制圖	LHR	2022,09,14	修改	-	
材料	-	復核	-	-	日期	-	
顏色	ECW3D99332-ZD1	批准			圖號	J853-UP-ASS3-25	



美特鋁質有限公司
MIDI Aluminium Fabricator Ltd.

工程號

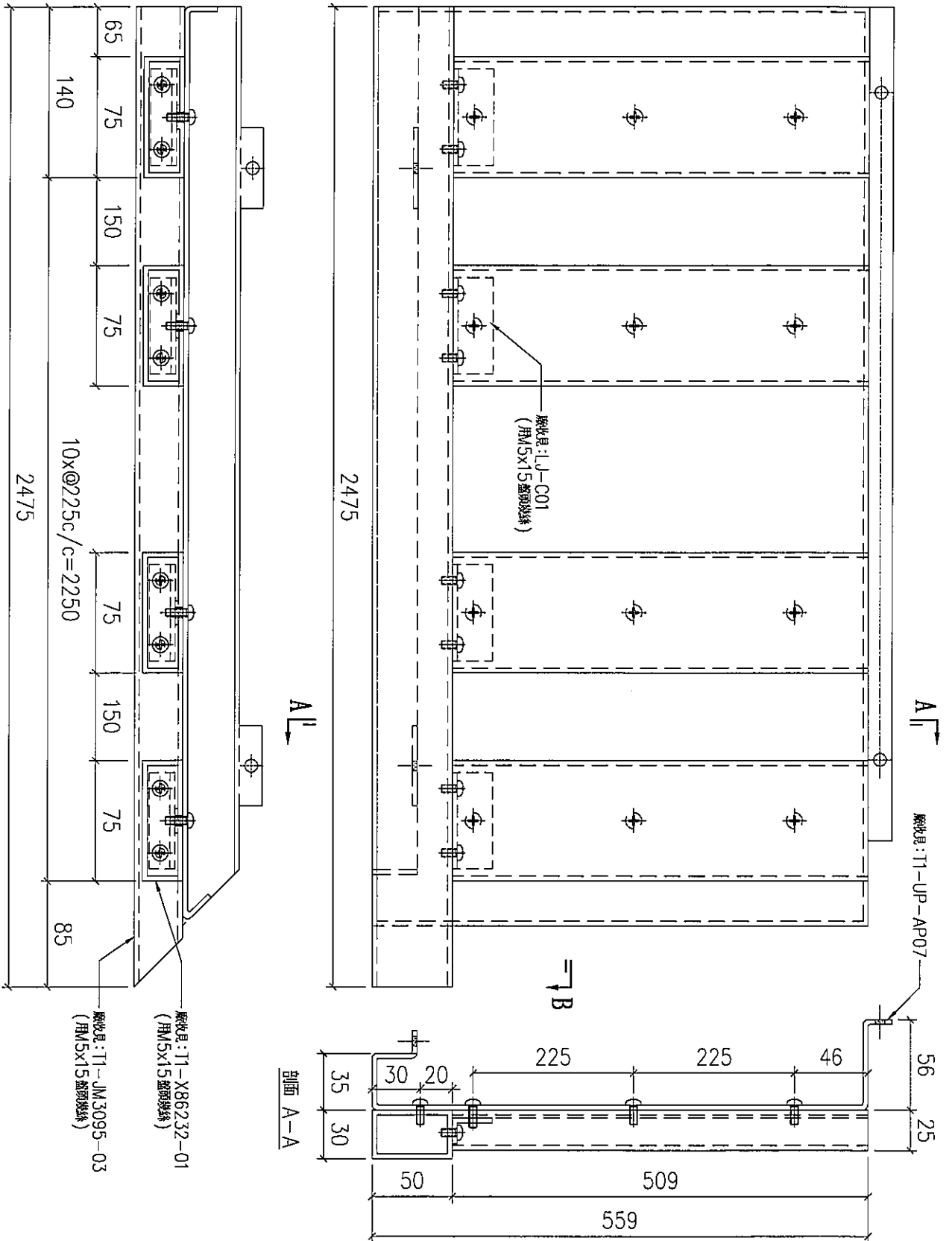
J853

地盤

錦上路

送工地

組裝圖



剖面 B-B

剖面 A-A

序號	物料編號	數量	使用位置	樓層
01	T1-UP-G06	14	見派位圖	T1 FLAT B 7~22/F

名稱	UP 陽台鋁欄格組裝圖	制圖	LHR	2022,09,14	修改	-		
材料	-	復核	-	-	日期	-		
顏色	ECW3D99332-ZD1	批準			圖號	J853-UP-ASS3-26		

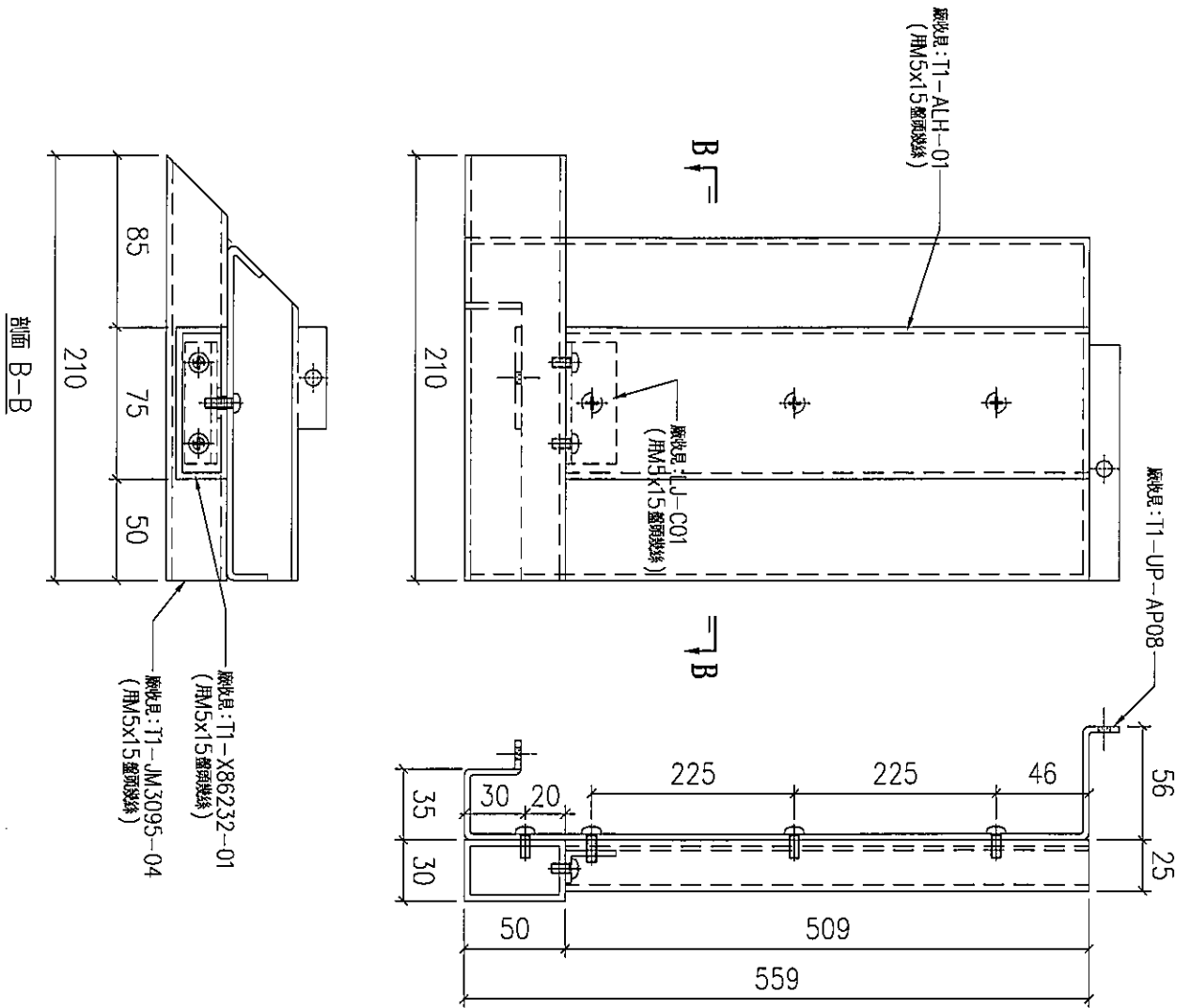


美特鋁質 有限公司
MIDI Aluminium Fabricator Ltd.

工程號 J853 地盤 錦上路

送工地

組裝圖



序號	物料編號	數量	使用位置	樓層
01	T1-UP-G07	14	見派位圖	T1 FLA1 B 7~22/F

名稱	UP陽台鋁柵格組裝圖	制圖	LHR	2022,09,14	修改	-		
材料	-	復核	-	-	日期	-		
顏色	ECW3D99332-ZD1	批准			圖號	J853-UP-ASS3-27		



美特鋁質有限公司
MIDI Aluminium Fabricator Ltd.

工程號

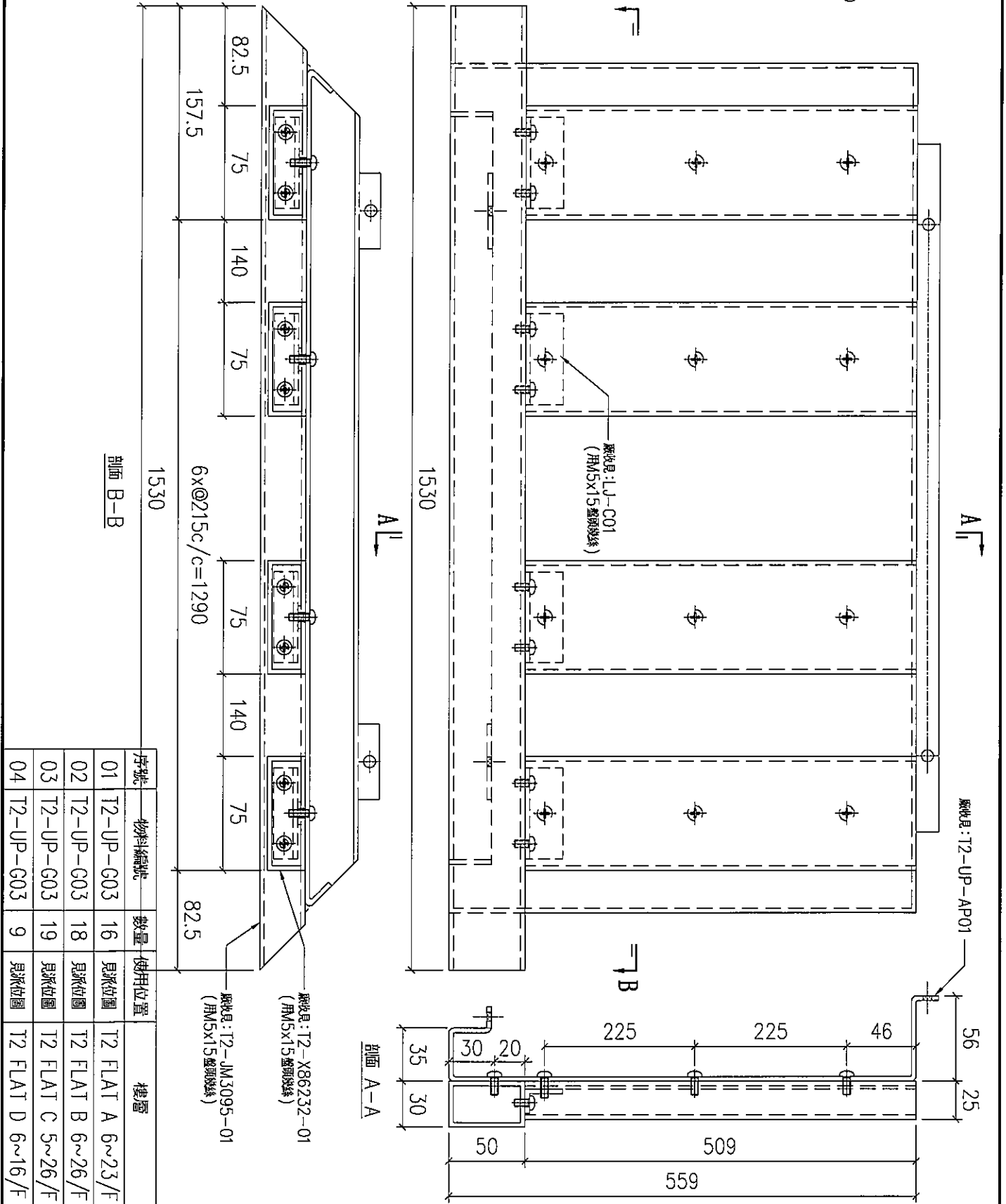
J853

地盤

錦上路

組裝圖

送工地



序號	物料編號	數量	使用位置	樓層
01	T2-UP-G03	16	見派位圖	T2 FLAT A 6~23/F
02	T2-UP-G03	18	見派位圖	T2 FLAT B 6~26/F
03	T2-UP-G03	19	見派位圖	T2 FLAT C 5~26/F
04	T2-UP-G03	9	見派位圖	T2 FLAT D 6~16/F

名稱	UP 陽合鋁柵格組裝圖	制圖	LHR	2022,09,14	修改	-
材料	-	復核	-	-	日期	-
顏色	ECW3D99332-ZD1	批准			圖號	J853-UP-ASS3-28



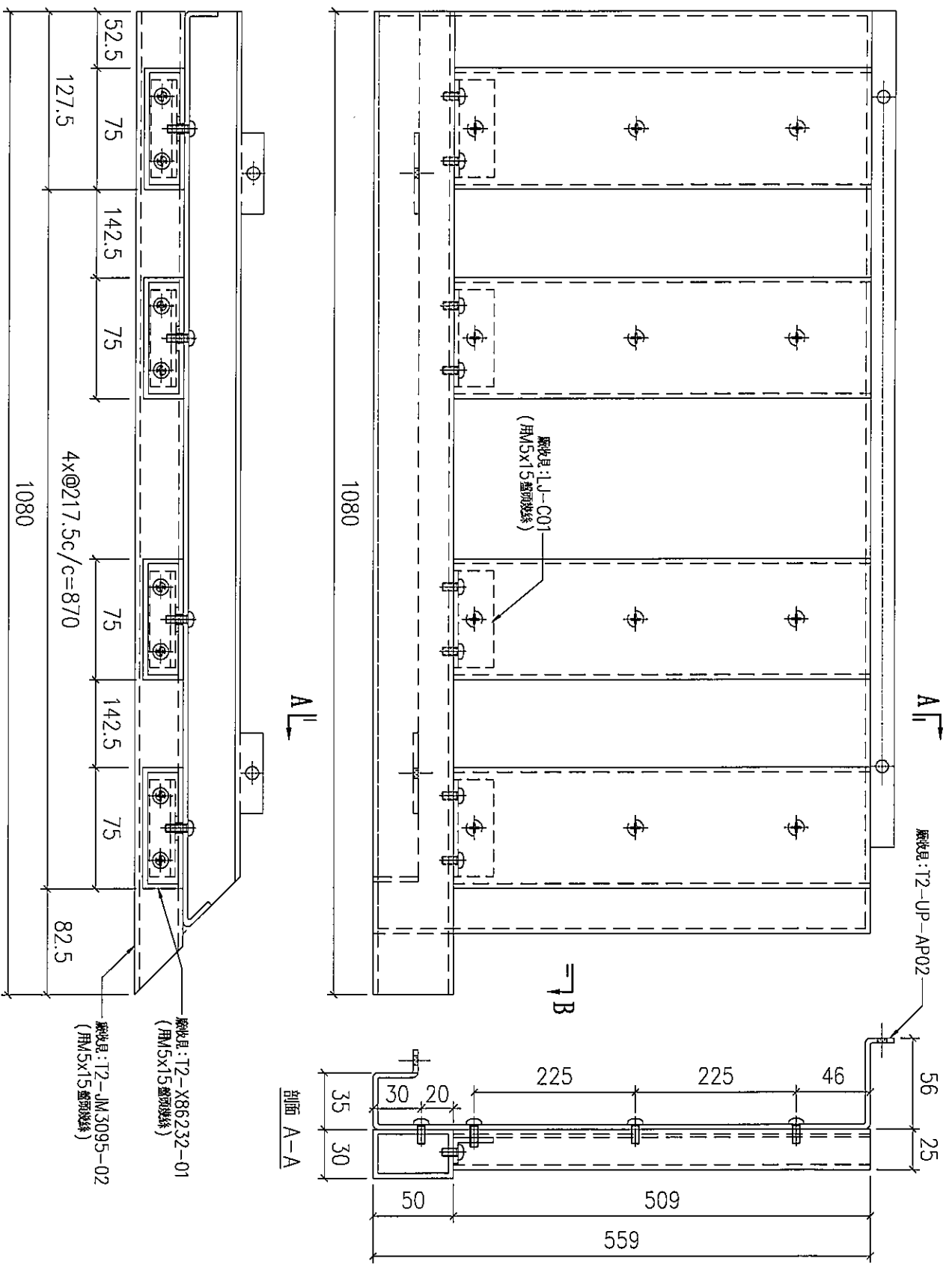
美特鋁質有限公司
MIDI Aluminium Fabricator Ltd.

工程號 J853 地盤 錦上路

組裝圖

送工地

B ↗



剖面 B-B

剖面 A-A

序號	物料編號	數量	使用位置	樓層
01	T2-UP-G04	9	見派位圖	T2 FLAT A 6~16/F

名稱	UP 陽台鋁欄格組裝圖	制圖	LHR	2022,09,14	修改	-
材料	-	復核	-	-	日期	-
顏色	ECW3D99332-ZD1	批准			圖號	J853-UP-ASS3-29

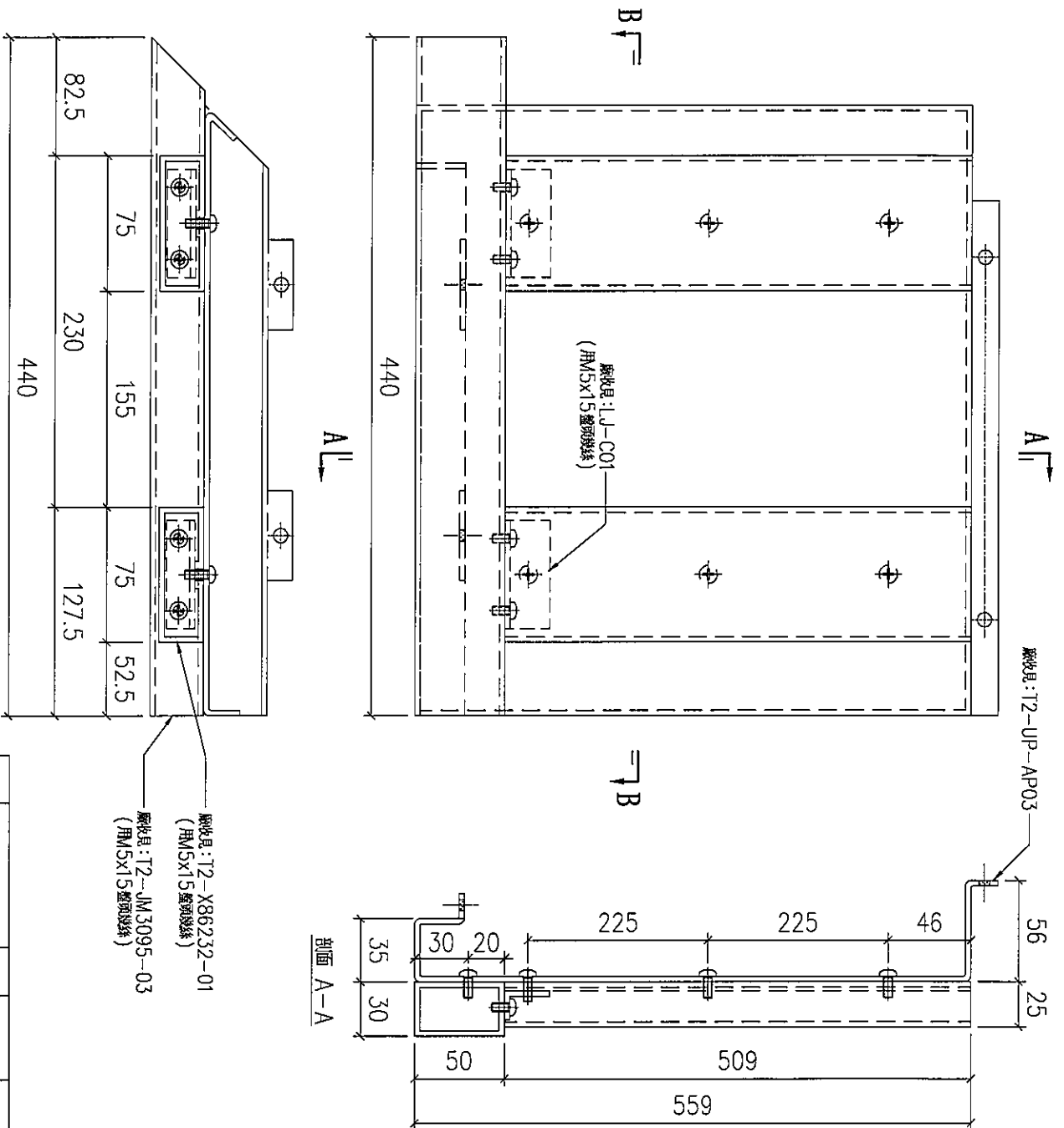


美特鋁質 有限公司
MIDI Aluminium Fabricator Ltd.

工程號 J853 地盤 錦上路

組裝圖

送工地



膠收具: T2-X86232-01
(用 M5x15 螺絲鎖緊)
膠收具: T2-JM3095-03
(用 M5x15 螺絲鎖緊)

序號	物料編號	數量	使用位置	樓層
01	T2-UP-G05	9	見派位圖	T2 FLAT A 6~16/F

名稱	UP 陽台鋁柵格組裝圖	制圖	LHR	2022,09,14	修改	-		
材料	-	復核	-	-	日期	-		
顏色	ECW3D99332-ZD1	批準			圖號	J853-UP-ASS3-30		

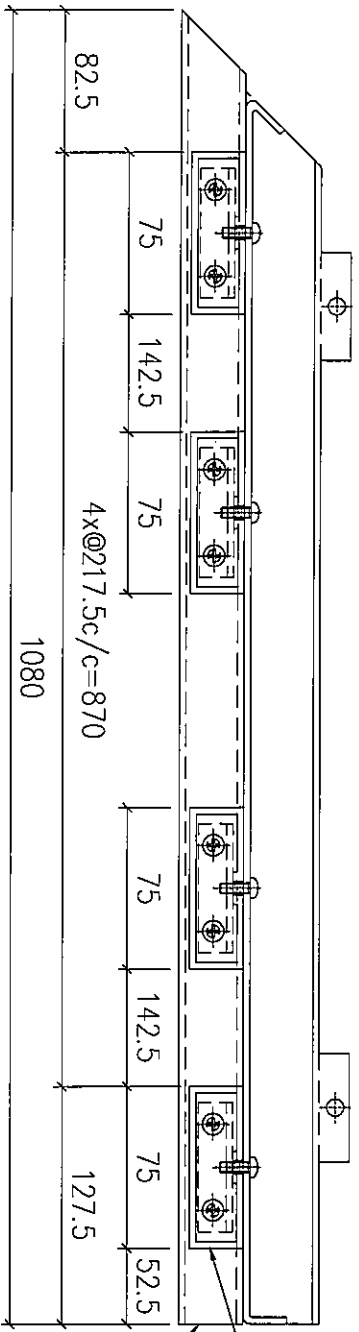
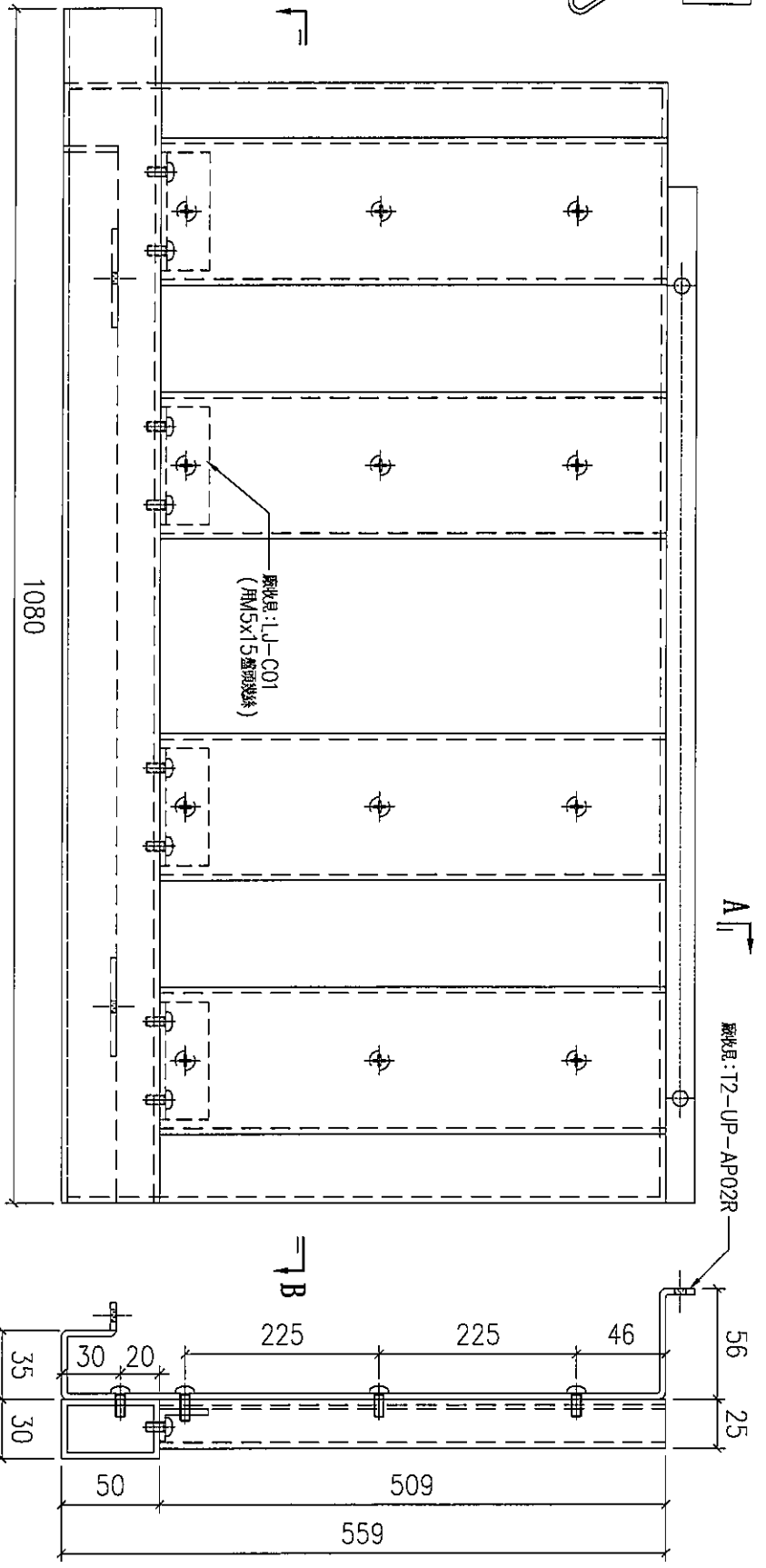


美特鋁質有限公司
MIDI Aluminium Fabricator Ltd.

工程號 J853 地盤 錦上路

組裝圖

送工地



剖面 B-B

剖面 A-A

序號	物料編號	數量	使用位置	樓層
01	T2-UP-C08	7	見派位圖	T2 FLAT A 17~23/F
02	T2-UP-C08	9	見派位圖	T2 FLAT D 6~16/F

名稱	UP 陽合鋁柵格組裝圖	制圖	LHR	2022,09,14	修改	-	
材料	-	復核	-	-	日期	-	
顏色	ECW3D99332-ZD1	批准			圖號	J853-UP-ASS3-31	

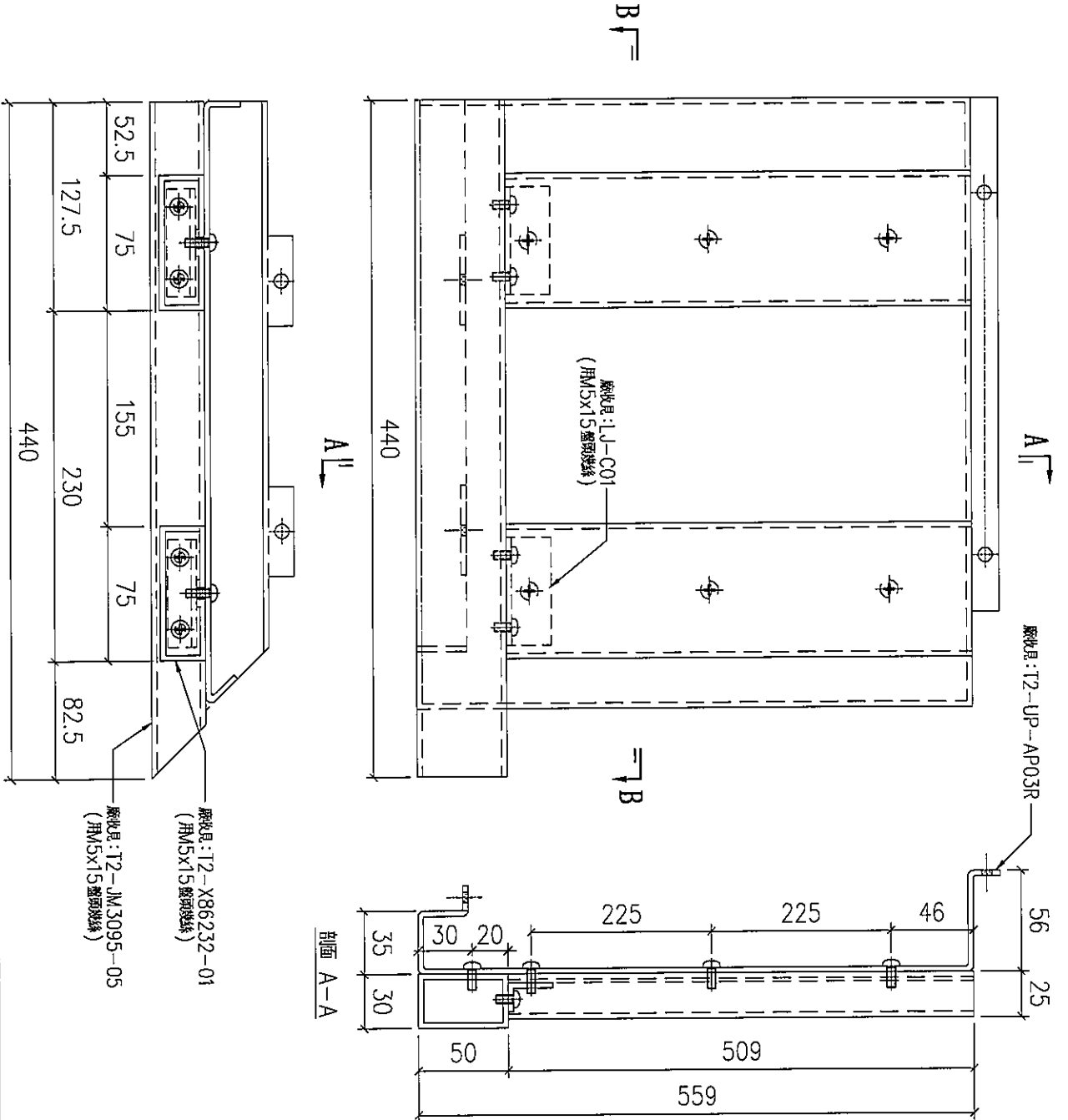


美特鋁質 有限公司
MIDI Aluminium Fabricator Ltd.

工程號 J853 地盤 錦上路

送工地

組裝圖



序號	物料編號	數量	使用位置	樓層
01	T2-UP-G09	7	見派位圖	T2 FLAT A 17~23/F

名稱	UP 陽台鋁網格組裝圖	制圖	LHR	2022,09,14	修改	-
材料	-	復核	-	-	日期	-
顏色	ECW3D99332-ZD1	批准			圖號	J853-UP-ASS3-32

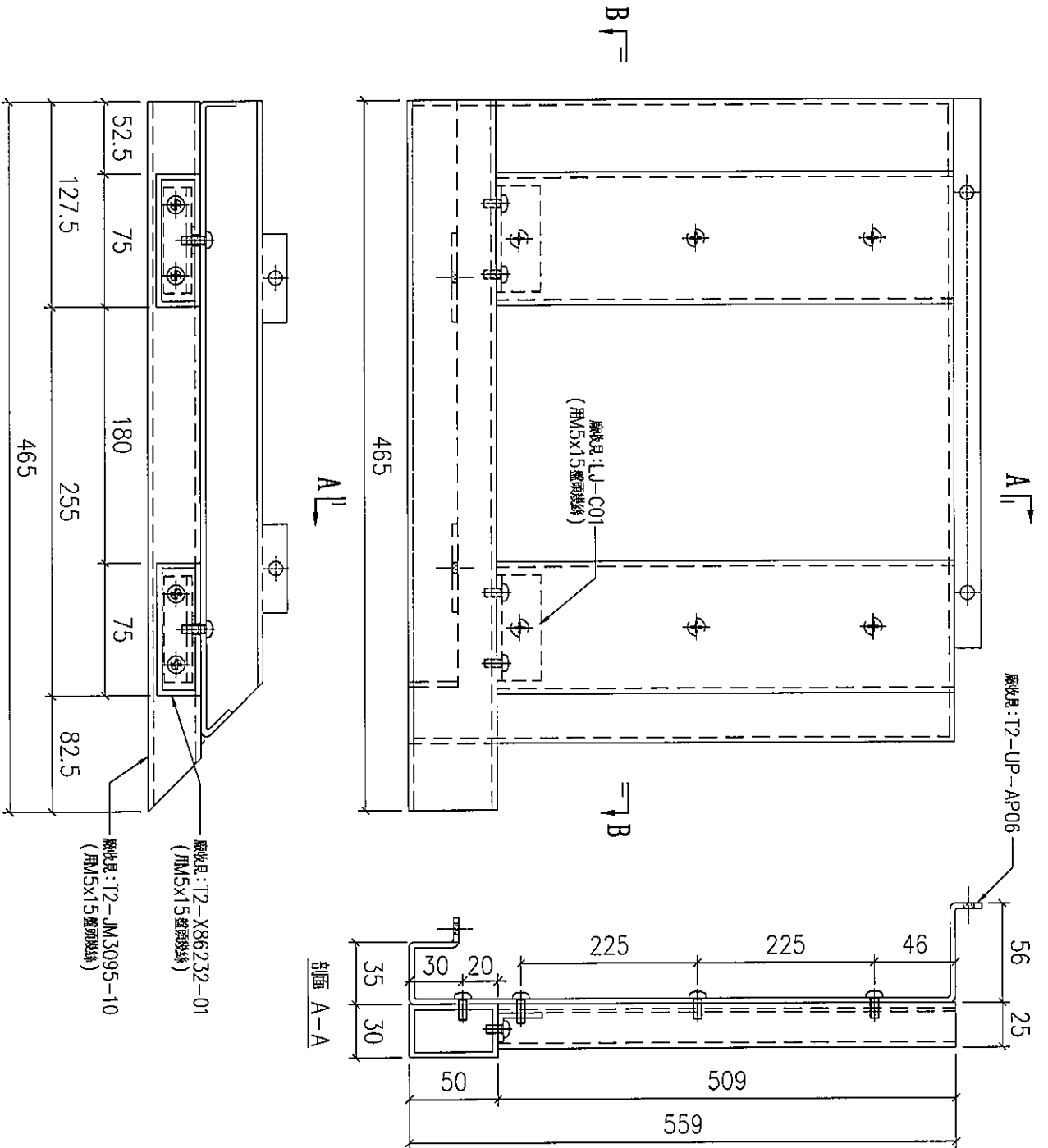


美特鋁質 有限公司
MIDI Aluminium Fabricator Ltd.

工程號 J853 地盤 錦上路

組裝圖

送工地



序號	物料編號	數量	使用位置	樓層
01	T2-UP-G16	9	見樣位圖	T2 FLAT D 6~16/F

名稱	UP陽台鋁柵格組裝圖	制圖	LHR	2022,09,14	修改	-		
材料	-	復核	-	-	日期	-		
顏色	ECW3D99332-ZD1	批准			圖號	J853-UP-ASS3-33		



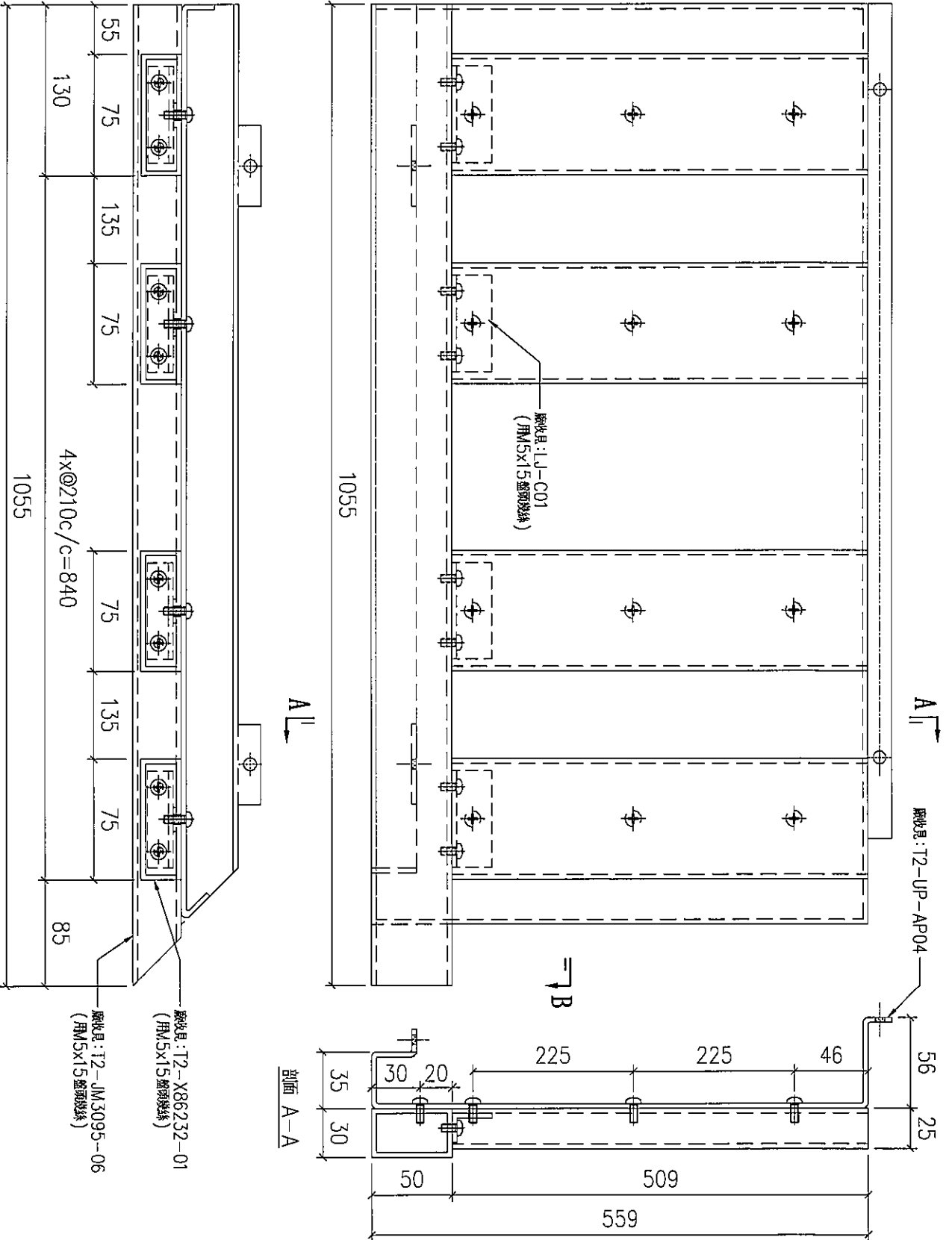
美特鋁質有限公司
MIDI Aluminium Fabricator Ltd.

工程號 J853 地盤 錦上路

組裝圖

送工地

B



剖面 B-B

A

剖面 A-A

序號

物料編號

數量

使用位置

樓層

01

T2-UP-G11

18

見採位圖

T2 FLAT B 6~26/F

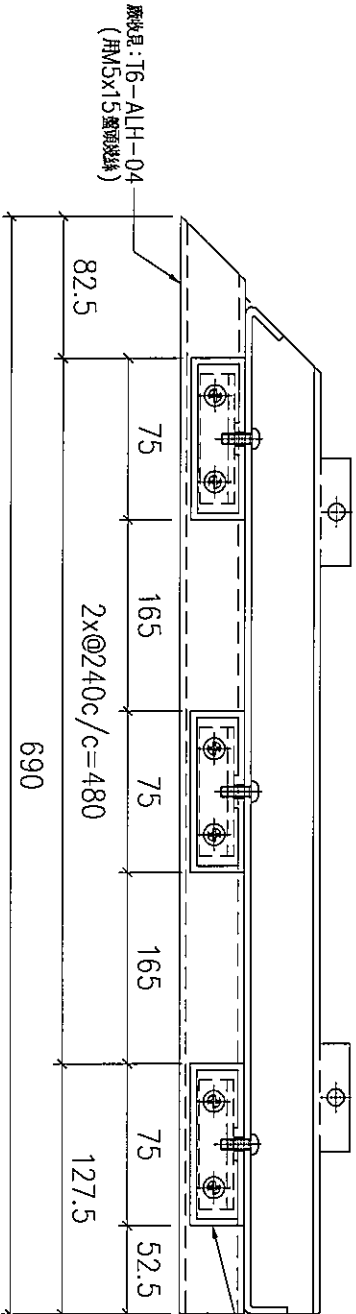
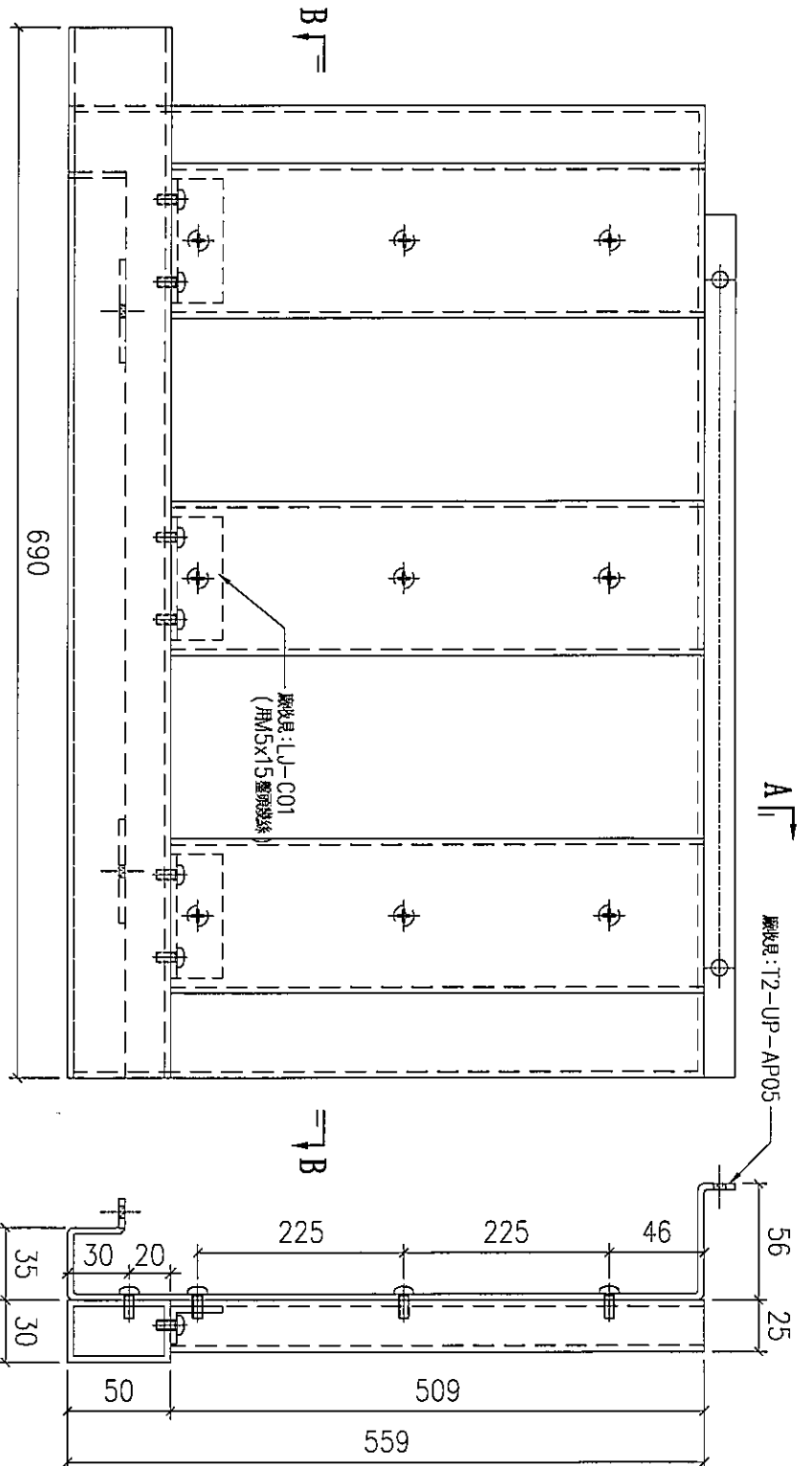
名稱	UP 陽台鋁柵格組裝圖	制圖	LHR	2022,09,14	修改	-		
材料	-	復核	-	-	日期	-		
顏色	ECW3D99332-ZD1	批準			圖號	J853-UP-ASS3-34		



美特鋁質有限公司
MIDI Aluminium Fabricator Ltd.

工程號 J853 地盤 錦上路

組裝圖



剖面 B-B

剖面 A-A

序號	物料編號	數量	使用位置	樓層
01	T2-UP-G12	18	見系統圖	T2 FLAT B 6~26/F

名稱	UP 陽台鋁欄格組裝圖	制圖	LHR	2022,09,14	修改	-
材料	-	復核	-	-	日期	-
顏色	ECW3D99332-ZD1	批準			圖號	J853-UP-ASS3-35

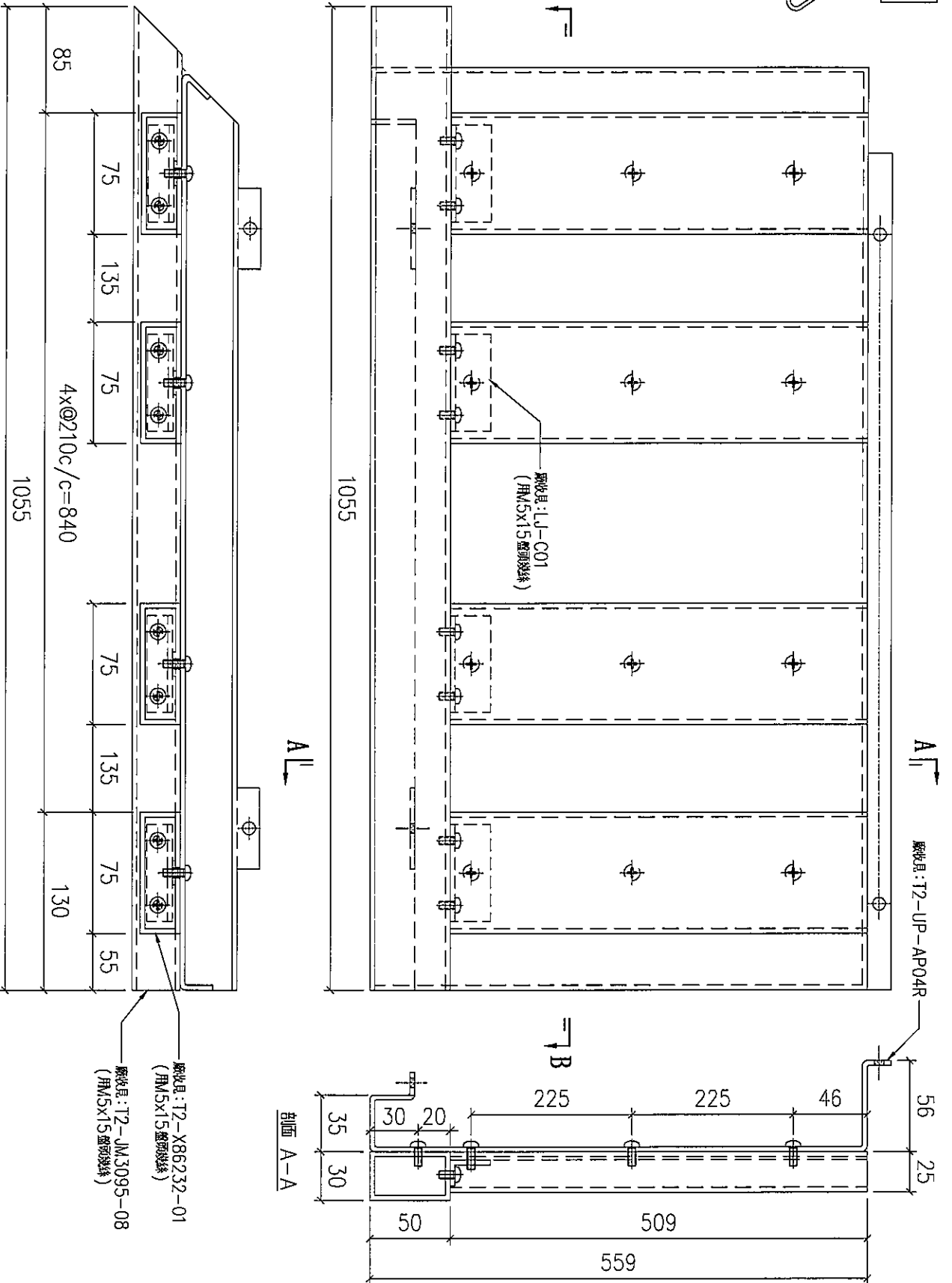


美特鋁質有限公司
MIDI Aluminium Fabricator Ltd.

工程號 J853 地盤 錦上路

組裝圖

送工地



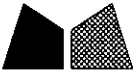
剖面 B-B

A

剖面 A-A

序號	物料編號	數量	使用位置	樓層
01	T2-UP-G14	19	見採位圖	T2 FLAT C 5~26/F

名稱	UP 陽台鋁柵格組裝圖	制圖	LHR	2022,09,14	修改	-	
材料	-	復核	-	-	日期	-	
顏色	ECW3D99332-ZD1	批準			圖號	J853-UP-ASS3-36	

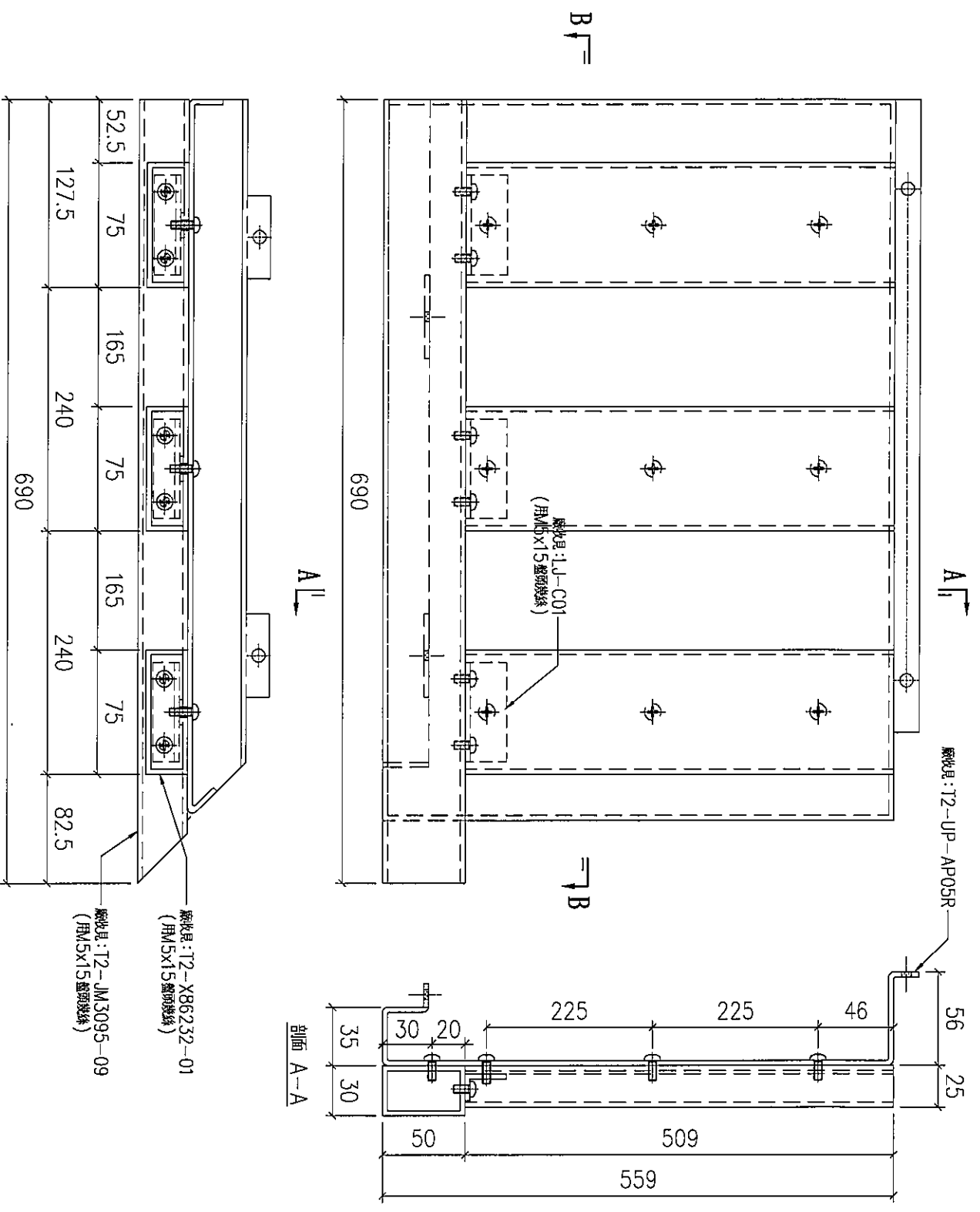


美特鋁質 有限公司
MIDI Aluminium Fabricator Ltd.

工程號 J853 地盤 錦上路

組裝圖

送工地



剖面 B-B

剖面 A-A

廠收具: 1.2-XB6232-01
(用M5x15 螺頭鐵絲)

廠收具: 1.2-JM3095-09
(用M5x15 螺頭鐵絲)

序號	物料編號	數量	使用位置	樓層
01	T2-UP-G15	19	見派位圖	T2 FLAT C 5~26/F

名稱	UP 陽台鋁柵格組裝圖	繪圖	LHR	2022,09,14	修改	-	
材料	-	復核	-	-	日期	-	
顏色	ECW3D99332-ZD1	批准			圖號	J853-UP-ASS3-37	



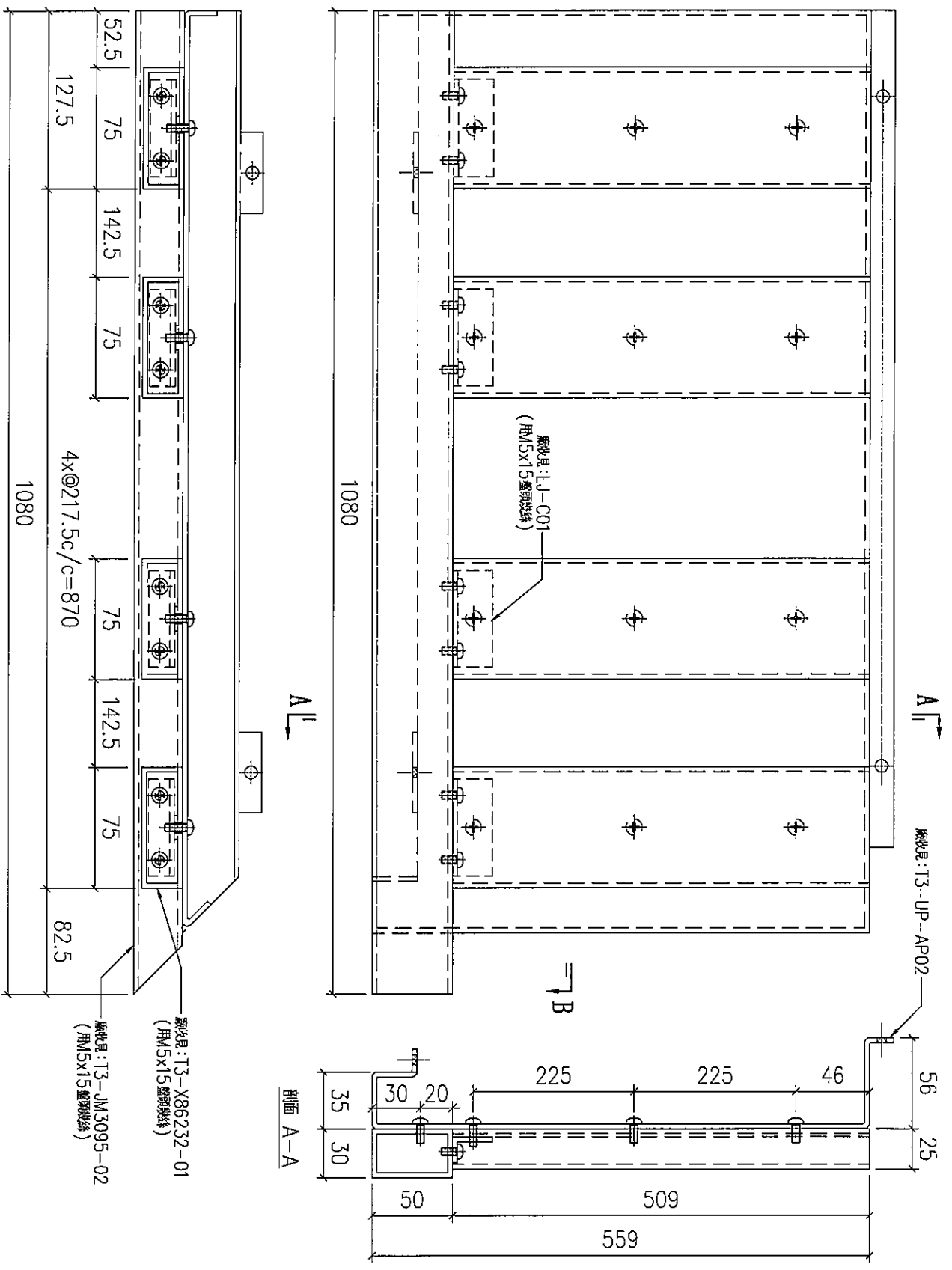
美特鋁質有限公司
MIDI Aluminium Fabricator Ltd.

工程號 J853 地盤 錦上路

組裝圖

送工地

B



剖面 B-B

A

剖面 A-A

序號	物料編號	數量	使用位置	樓層
01	T3-UP-G04	9	見派位圖	T3 FLAT A 6~16/F

名稱	UP 陽台鋁柵格組裝圖	制圖	LHR	2022,09,14	修改	-
材料	-	復核	-	-	日期	-
顏色	ECW3D99332-ZD1	批准			圖號	J853-UP-ASS3-39



美特鋁質有限公司
MIDI Aluminium Fabricator Ltd.

工程號

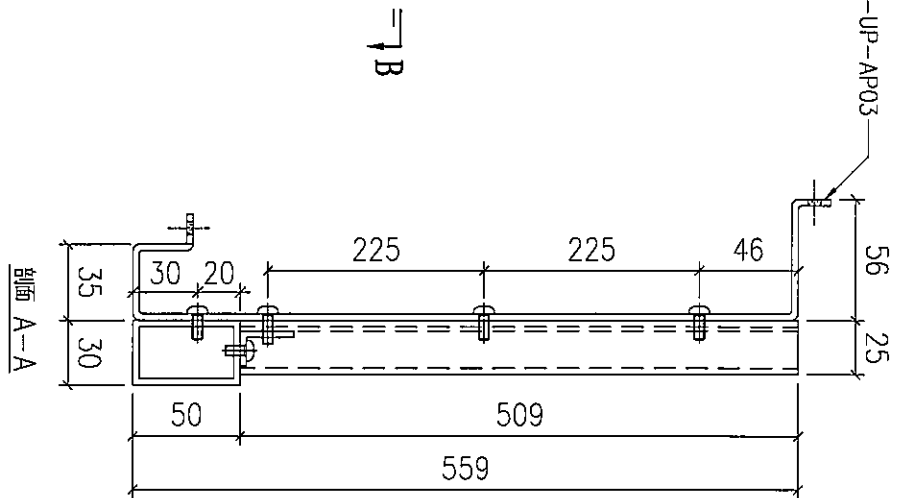
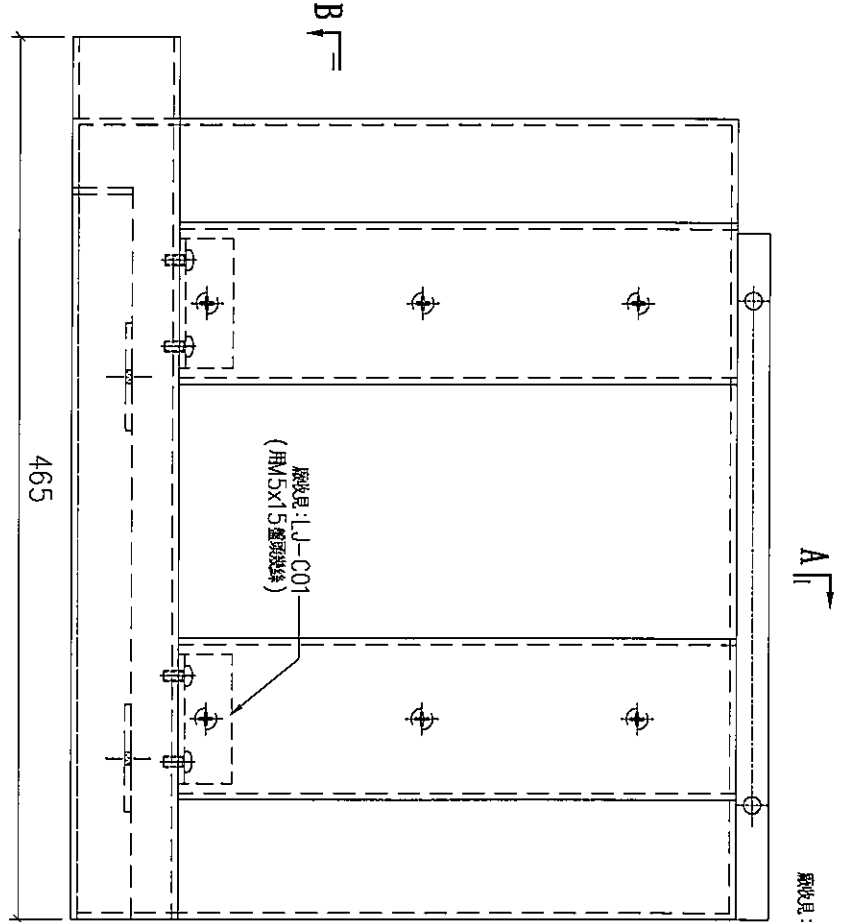
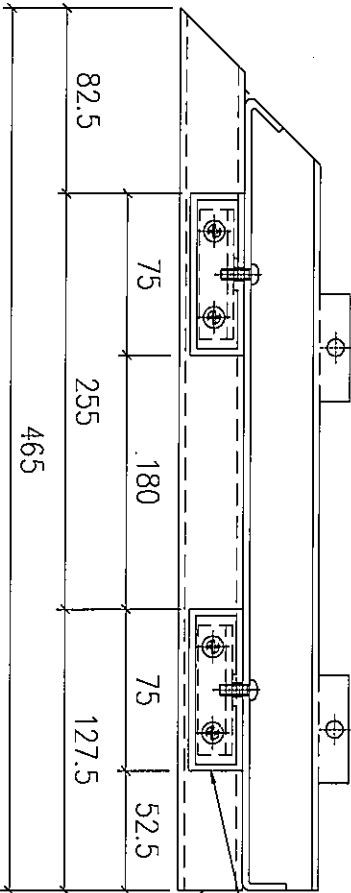
J853

地盤

錦上路

送工地

組裝圖



廠收見: T3-X86232-01
(用5x15鋁頭線)

廠收見: T3-JM3095-03
(用5x15鋁頭線)

序號	物料編號	數量	使用位置	樓層
01	T3-UP-G05	9	見派位圖	T3 FLAT A 6~16/F

名稱	UP 陽合鋁柵格組裝圖	制圖	LHR	2022,09,14	修改	-		
材料	-	復核	-	-	日期	-		
顏色	ECW3D99332-ZD1	批準			圖號	J853-UP-ASS3-40		

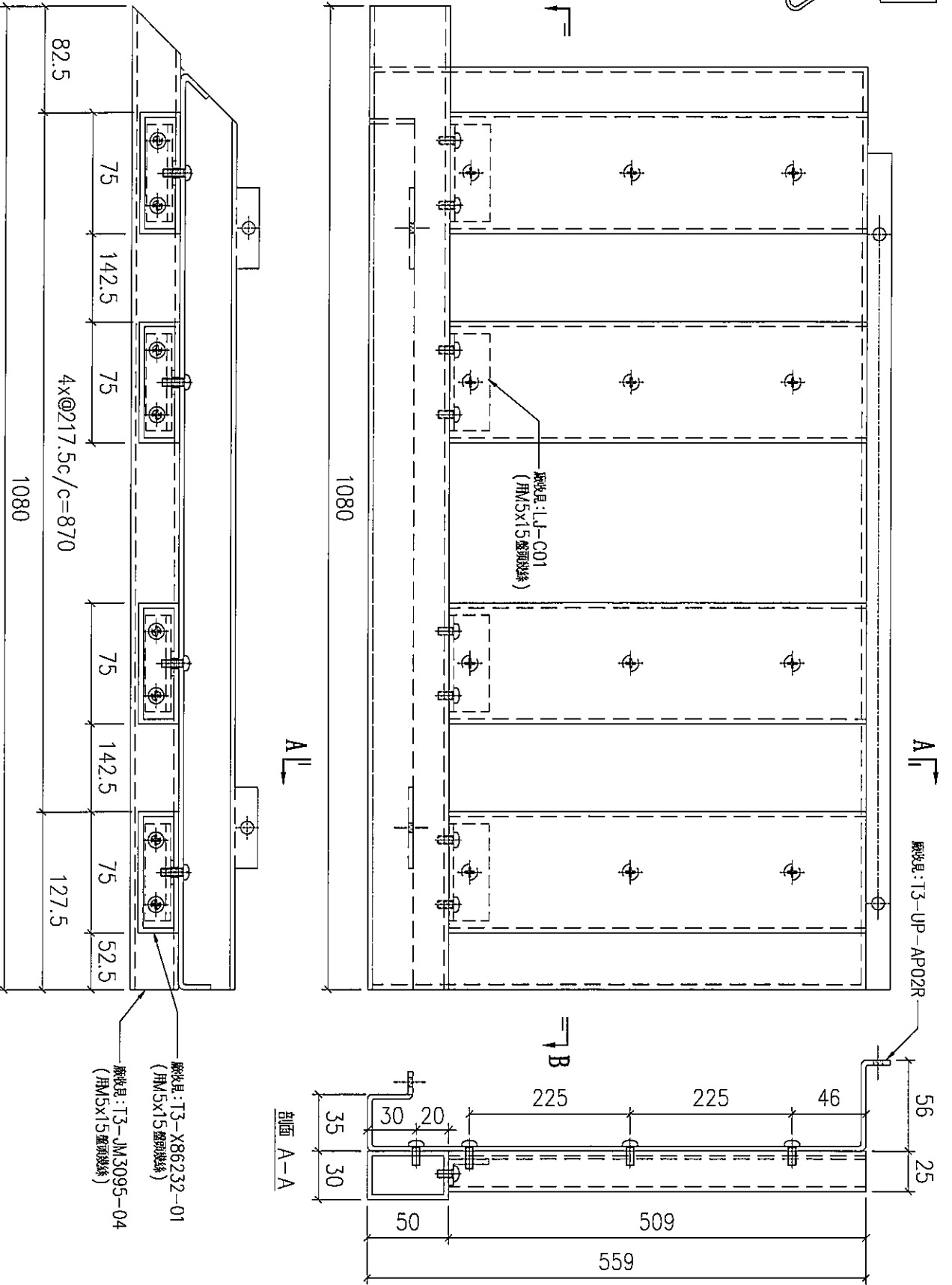


美特鋁質有限公司
MIDI Aluminium Fabricator Ltd.

工程號 J853 地盤 錦上路

組裝圖

送工地



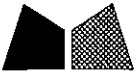
剖面 B-B

A

剖面 A-A

序號	物料編號	數量	使用位置	樓層
01	T3-UP-C08	7	見派位圖	T3 FLAT A 17~23/F
02				

名稱	UP陽合鋁柵格組裝圖	制圖	LHR	2022,09,14	修改	-
材料	-	復核	-	-	日期	-
顏色	ECW3D99332-ZD1	批准			圖號	J853-UP-ASS3-41

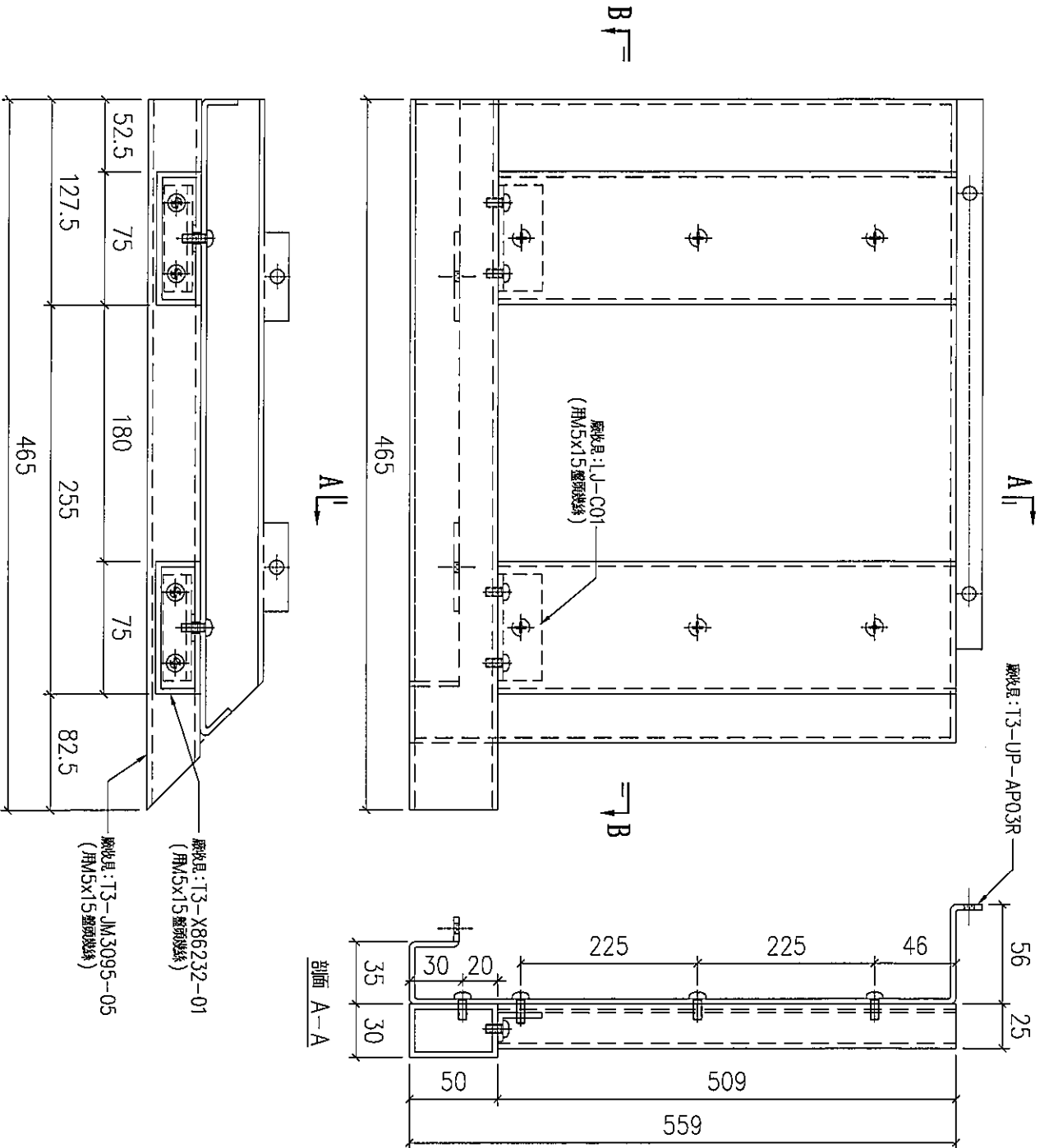


美特鋁質有限公司
MIDI Aluminium Fabricator Ltd.

工程號 J853 地盤 錦上路

送工地

組裝圖



序號	物料編號	數量	使用位置	樓層
01	T3-UP-G09	7	見派位圖	T3 FLAT A 17~23/F

名稱	UP 陽合鋁柵格組裝圖	制圖	LHR	2022,09,14	修改	-	
材料	-	復核	-	-	日期	-	
顏色	ECW3D99332-ZD1	批准			圖號	J853-UP-ASS3-42	



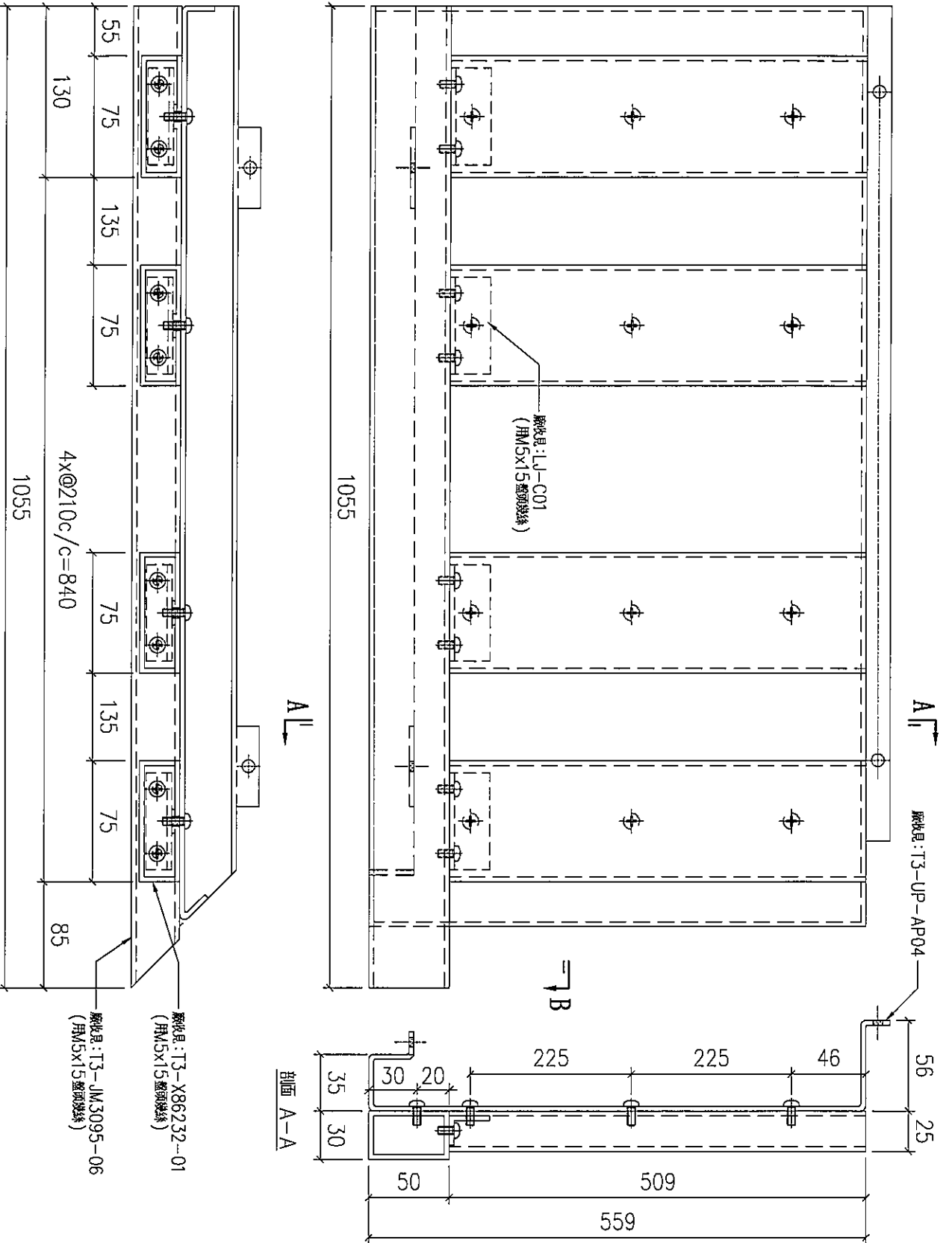
美特鋁質有限公司
MIDI Aluminium Fabricator Ltd.

工程號 J853 地盤 錦上路

組裝圖



B ↖



剖面 B-B

A ↖

剖面 A-A

物料編號

數量

使用位置

樓層

序號	物料編號	數量	使用位置	樓層
01	T3-UP-G11	18	昇架位圍	T3 FLAT B 6~26/F

名稱	UP 陽台鋁柵格組裝圖	制圖	LHR	2022,09,14	修改	-
材料	-	復核	-	-	日期	-
顏色	ECW3D99332-ZD1	批準			圖號	J853-UP-ASS3-43

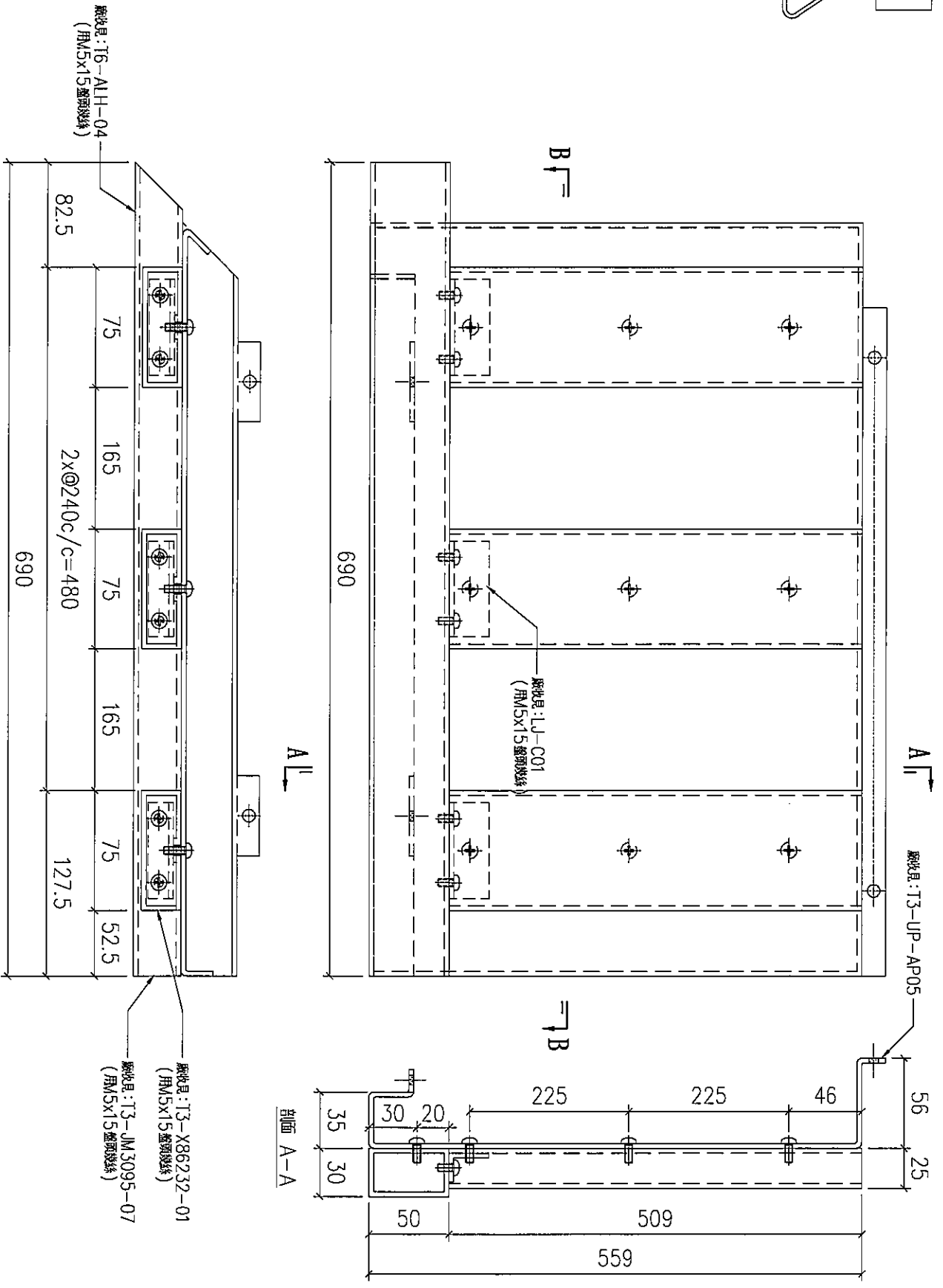


美特鋁質有限公司
MIDI Aluminium Fabricator Ltd.

工程號	J853	地盤	錦上路
-----	------	----	-----

送工地

組裝圖



序號	物料編號	數量	使用位置	樓層
01	T3-UP-G12	18	見來位圖	T3 FLAT B 6~26/F

名稱	UP 陽台鋁柵格組裝圖	制圖	LHR	2022,09,14	修改	-
材料	-	復核	-	-	日期	-
顏色	ECW3D99332-ZD1	批準			圖號	J853-UP-ASS3-44

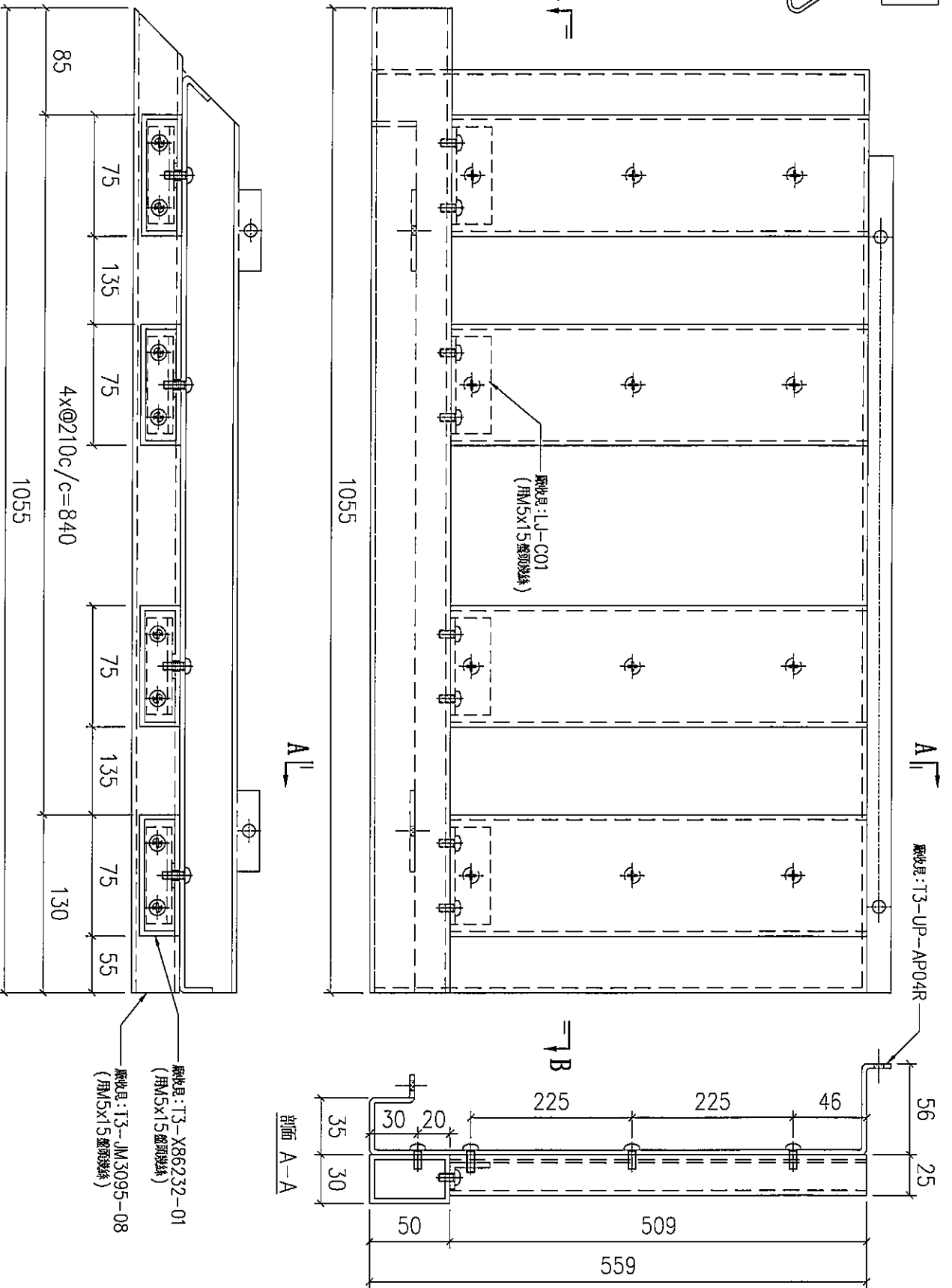


美特鋁質有限公司
MIDI Aluminium Fabricator Ltd.

工程號 J853 地盤 錦上路

組裝圖

送工地



剖面 B-B

剖面 A-A

序號	物料編號	數量	使用位置	樓層
01	T3-UP-G14	18	見派位圖	T3 FLAT C 6~26/F

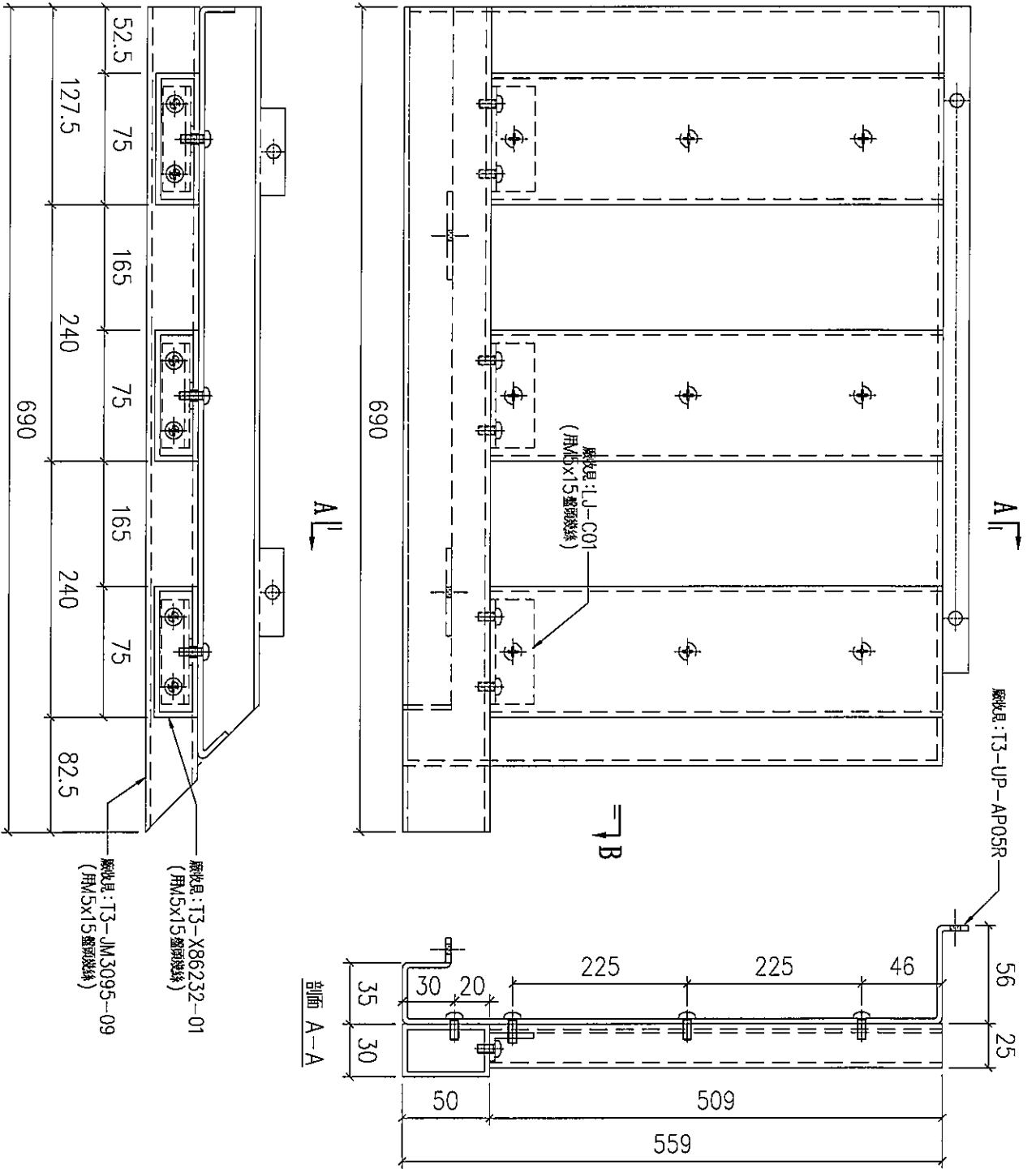
名稱	UP陽台鋁網格組裝圖	制圖	LHR	2022,09,14	修改	-
材料	-	復核	-	-	日期	-
顏色	ECW3D99332-ZD1	批准			圖號	J853-UP-ASS3-45



美特鋁質 有限公司
MIDI Aluminium Fabricator Ltd.

工程號 J853 地盤 錦上路

組裝圖



序號	物料編號	數量	使用位置	樓層
01	T3-UP-G15	18	昇架位圖	T3 FLAT C 6~26/F

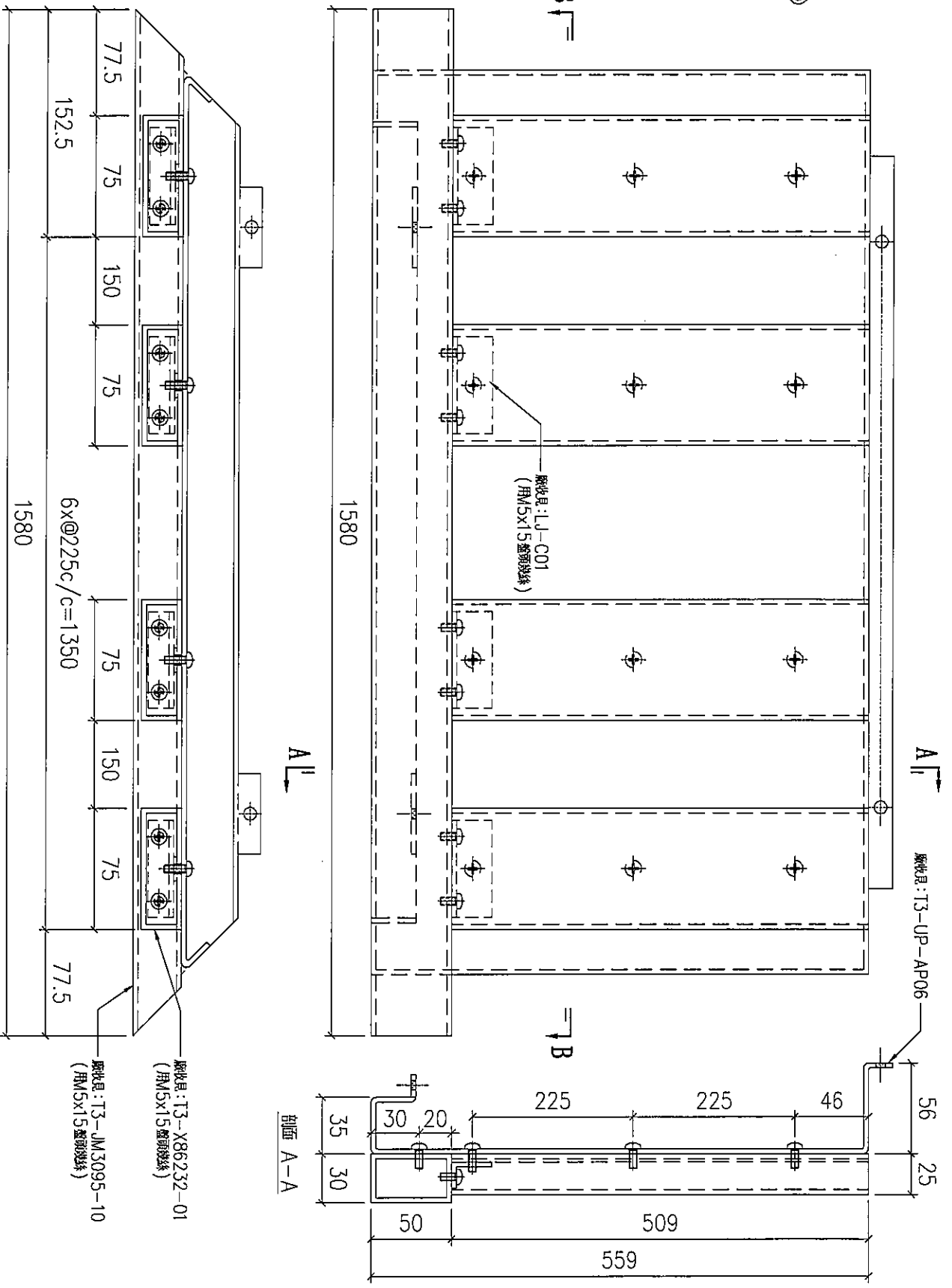
名稱	UP陽合鋁柵格組裝圖	制圖	LHR	2022,09,14	修改	-	
材料	-	復核	-	-	日期	-	
顏色	ECW3D99332-ZD1	批准			圖號	J853-UP-ASS3-46	



美特鋁質有限公司
MIDI Aluminium Fabricator Ltd.

工程號 J853 地盤 錦上路

組裝圖



剖面 B-B

剖面 A-A

字號

物料編號

數量

使用位置

樓層

01

T3-UP-G19

9

見派位圖

T3 FLAT D 6~16/F

名稱	UP 陽合鋁柵格組裝圖	制圖	LHR	2022,09,14	修改	-		
材料	-	復核	-	-	日期	-		
顏色	ECW3D99332-ZD1	批准			圖號	J853-UP-ASS3-47		

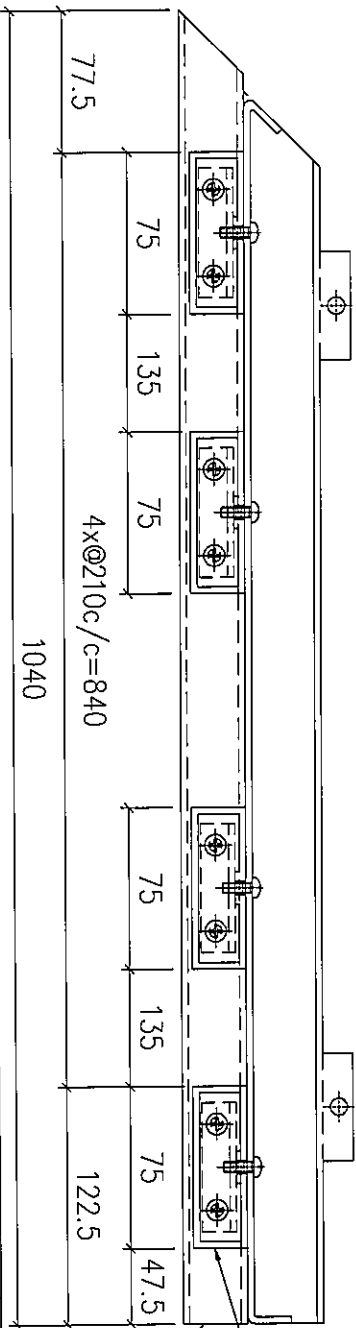


美特鋁質有限公司
MIDI Aluminium Fabricator Ltd.

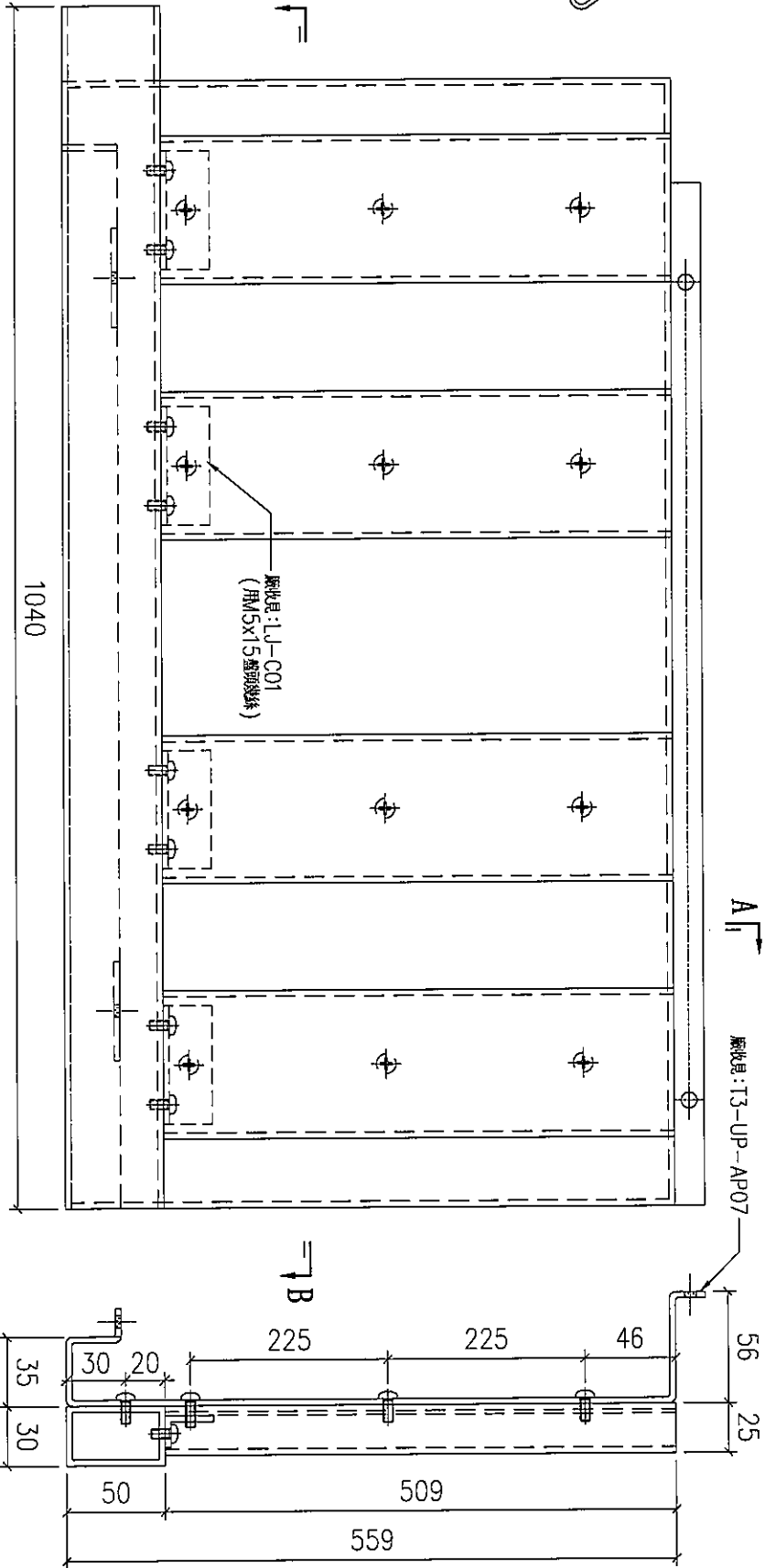
工程號 J853 地盤 錦上路

組裝圖

送工地



剖面 B-B



剖面 A-A

序號	物料編號	數量	使用位置	樓層
01	T3-UP-G20	9	見派位圖	T3 FLAT D 6~16/F

廠收用: T3-X86232-01
(用M5x15 螺絲絲)

廠收用: T3-JM3095-11
(用M5x15 螺絲絲)

名稱	UP 陽合鋁柵格組裝圖	制圖	LHR	2022,09,14	修改	-
材料	-	復核	-	-	日期	-
顏色	ECW3D99332-ZD1	批准	-	-	圖號	J853-UP-ASS3-48



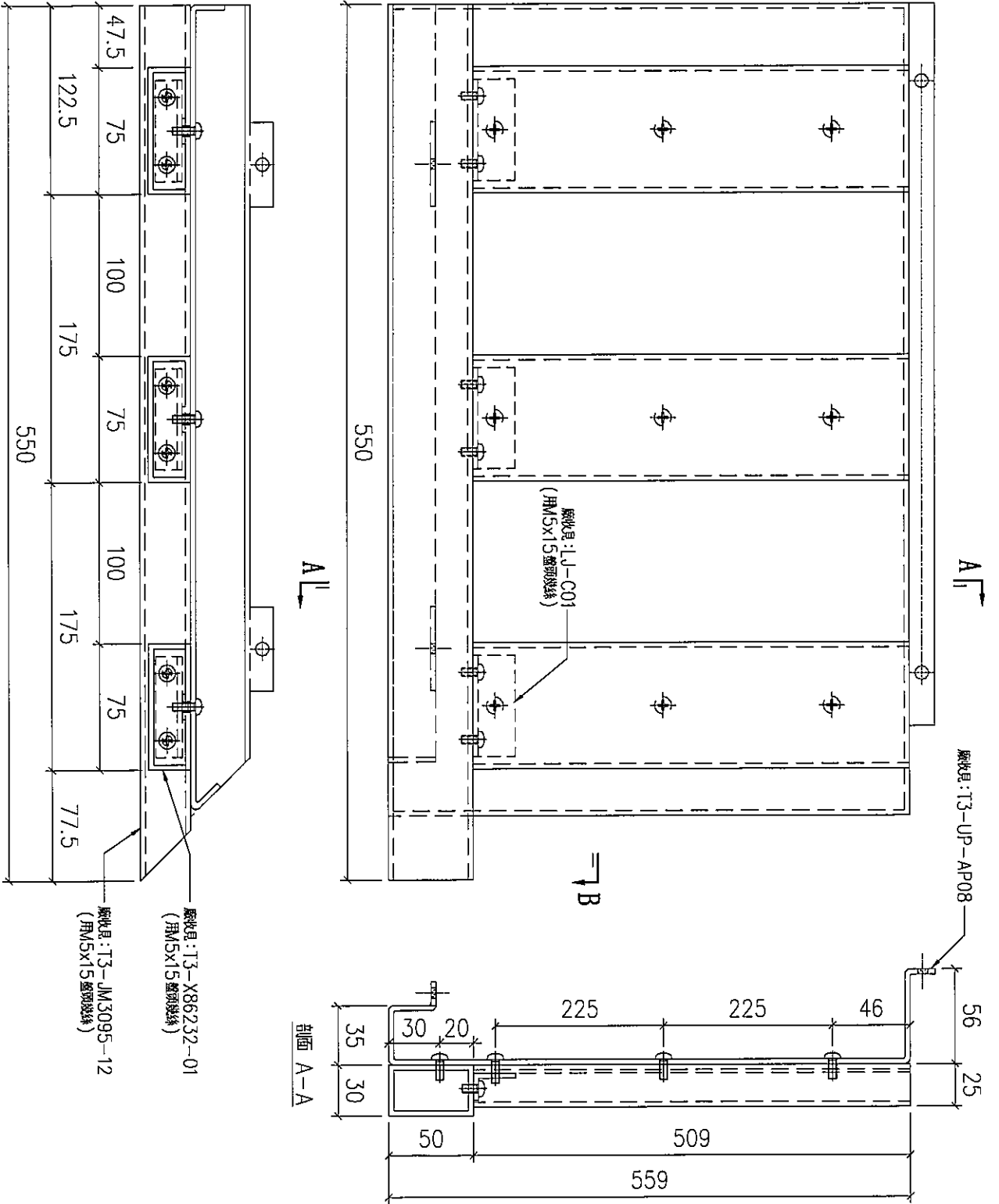
美特鋁質 有限公司
MIDI Aluminium Fabricator Ltd.

工程號 J853 地盤 錦上路

組裝圖

送工地

B



剖面 B-B

剖面 A-A

序號	物料編號	數量	使用位置	樓層
01	T3-UP-G21	9	見附圖	T3 FLAT D 6~16/F

名稱	UP 陽台鋁桁格組裝圖	制圖	LHR	2022,09,14	修改	-
材料	-	復核	-	-	日期	-
顏色	ECW3D99332-ZD1	批準			圖號	J853-UP-ASS3-49