



工程指示 / 要求簡箋 ENGINEER INSTRUCTIONS(E.I.)

工程指示編號:	EI- 5613	修改版本:	-
	HK- 0046		
工程編號:	J 853	工程名稱:	大窩坪 (延坪道)
收件人:	生統	發件人:	Edwin Ho
工程項目:	廠用T1、T2及T7後裝窗背板生產	日期:	09/01/2023

<input type="checkbox"/> 原合約工程包	<input type="checkbox"/> 原合約工程加 / 減賬 QT-	<input type="checkbox"/> 新工程報價 QT-
---------------------------------	--	------------------------------------

信件批核號碼/圖紙參考編號:	批核模具圖紙編號:
客戶指示附件:	管理內部批簽署:

<input type="checkbox"/> 初步鋁料 B.M.	<input type="checkbox"/> 加工拆圖, 然後生產	<input type="checkbox"/> 尺寸表
<input type="checkbox"/> 正式鋁料 B.M.	<input type="checkbox"/> 技術上資料/指示	<input type="checkbox"/> 報價
<input checked="" type="checkbox"/> 配件 B.M.	<input type="checkbox"/> 樣辦或貨品說明書	<input type="checkbox"/> 分判合約
<input type="checkbox"/> 其他:		

內容: 煩請根據附件加工圖生產廠用T1、T2及T7後裝窗背板。

完成上列要求日期: 10/02/2023

國內

<input type="checkbox"/> 生產技術總監	<input type="checkbox"/> 連附件	<input type="checkbox"/> 技術部	<input type="checkbox"/> 連附件	<input type="checkbox"/> 生產部	<input type="checkbox"/> 連附件
<input type="checkbox"/> 採購部	<input type="checkbox"/> 連附件	<input checked="" type="checkbox"/> 生產統籌部	<input checked="" type="checkbox"/> 連附件	<input type="checkbox"/> 報關組	<input type="checkbox"/> 連附件
<input type="checkbox"/> 質檢部	<input type="checkbox"/> 連附件	<input type="checkbox"/> 會計部	<input type="checkbox"/> 連附件	<input type="checkbox"/> 機械設計部	<input type="checkbox"/> 連附件
<input type="checkbox"/> 香港辦	<input checked="" type="checkbox"/> 連附件	<input type="checkbox"/> 其他:			

香港

<input type="checkbox"/> 行政部	<input type="checkbox"/> 連附件	<input type="checkbox"/> 會計部	<input type="checkbox"/> 連附件	<input type="checkbox"/> 統籌部	<input type="checkbox"/> 連附件	<input type="checkbox"/> 工程部	<input type="checkbox"/> 連附件
<input type="checkbox"/> 採購部	<input type="checkbox"/> 連附件	<input type="checkbox"/> QS部	<input type="checkbox"/> 連附件	<input checked="" type="checkbox"/> 地盤管理	<input checked="" type="checkbox"/> 連附件	<input type="checkbox"/> 維修部	<input type="checkbox"/> 連附件

*發件人簽署: Edwin Ho	*組別成員批核簽署:
傳遞編號:	項目經理簽署:

BM編號:		工程號:		J853		計算:		WSH		日期:		2022/12/13		送呈:													
修改內容		鋁板名稱		鋁板圖號		鋁板名稱		顏色		實用		後備		總數		總重量		單件展開面積		總展開面積		單件V.F.		總V.F.		備註	
序號	修改內容	鋁板圖號	鋁板名稱	顏色	實用	後備	總數	總重量	單件展開面積	總展開面積	單件V.F.	總V.F.	備註	位置													
1		AL275-01	3.0mm厚鋁板	EC-DG-D334232-ZD1(閃粉古銅)	16		16	19.158	0.147	2.357	0.147	2.357		見加工圖													
2		AL275-02	3.0mm厚鋁板	EC-DG-D334232-ZD1(閃粉古銅)	2		2	1.259	0.077	0.155	0.077	0.155		見加工圖													
3		AL275-03	3.0mm厚鋁板	EC-DG-D334232-ZD1(閃粉古銅)	17		17	5.835	0.042	0.718	0.042	0.718		見加工圖													
4		AL275-04	3.0mm厚鋁板	EC-DG-D334232-ZD1(閃粉古銅)	1		1	0.575	0.071	0.071	0.071	0.071		見加工圖													
5		AL275-07	3.0mm厚鋁板	EC-DG-D334232-ZD1(閃粉古銅)	9		9	2.135	0.029	0.263	0.029	0.263		見加工圖													
6		AL275-08	3.0mm厚鋁板	EC-DG-D334232-ZD1(閃粉古銅)	9		9	1.424	0.019	0.175	0.019	0.175		見加工圖													
7		AL275-09	3.0mm厚鋁板	EC-DG-D334232-ZD1(閃粉古銅)	1		1	0.237	0.029	0.029	0.029	0.029		見加工圖													
8		AL275-10	3.0mm厚鋁板	EC-DG-D334232-ZD1(閃粉古銅)	1		1	0.158	0.019	0.019	0.019	0.019		見加工圖													
9		AL275-11	3.0mm厚鋁板	EC-DG-D334232-ZD1(閃粉古銅)	1		1	0.594	0.073	0.073	0.073	0.073		見加工圖													
10		AL275-12	3.0mm厚鋁板	EC-DG-D334232-ZD1(閃粉古銅)	1		1	0.819	0.101	0.101	0.101	0.101		見加工圖													
11		AL275-13	3.0mm厚鋁板	EC-DG-D334232-ZD1(閃粉古銅)	1		1	0.300	0.037	0.037	0.037	0.037		見加工圖													
12		AL275-14	3.0mm厚鋁板	EC-DG-D334232-ZD1(閃粉古銅)	1		1	0.315	0.039	0.039	0.039	0.039		見加工圖													
13		AL275-15	3.0mm厚鋁板	EC-DG-D334232-ZD1(閃粉古銅)	1		1	0.315	0.039	0.039	0.039	0.039		見加工圖													
14		AL275-16	3.0mm厚鋁板	EC-DG-D334232-ZD1(閃粉古銅)	1		1	0.592	0.073	0.073	0.073	0.073		見加工圖													
15		AL275-17	3.0mm厚鋁板	EC-DG-D334232-ZD1(閃粉古銅)	2		2	0.493	0.030	0.061	0.030	0.061		見加工圖													
16		AL275-18	3.0mm厚鋁板	EC-DG-D334232-ZD1(閃粉古銅)	1		1	0.286	0.035	0.035	0.035	0.035		見加工圖													
17		AL275A-04	3.0mm厚鋁板	EC-DG-D334232-ZD1(閃粉古銅)	17		17	9.788	0.071	1.204	0.071	1.204		見加工圖													
18		AL275A-05	3.0mm厚鋁板	EC-DG-D334232-ZD1(閃粉古銅)	1		1	0.905	0.111	0.111	0.111	0.111		見加工圖													
19		AL275A-05	3.0mm厚鋁板	EC-DG-D334232-ZD1(閃粉古銅)	1		1	0.327	0.040	0.040	0.040	0.040		見加工圖													
20		AL275A-06	3.0mm厚鋁板	EC-DG-D334232-ZD1(閃粉古銅)	1		1	0.905	0.111	0.111	0.111	0.111		見加工圖													

此BM依據**拆圖資料計算

總重量: 83.27

日期: 10.24

總V.F.: 0.24

A/C Code:

日期: 10.24

日期: 10.24

日期: 10.24

日期: 10.24

日期: 10.24

日期: 10.24

日期: 10.24

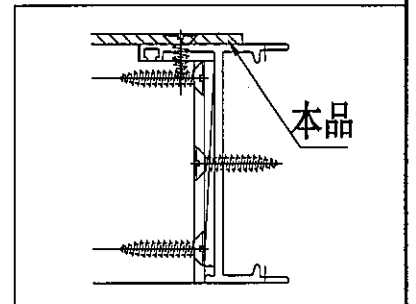
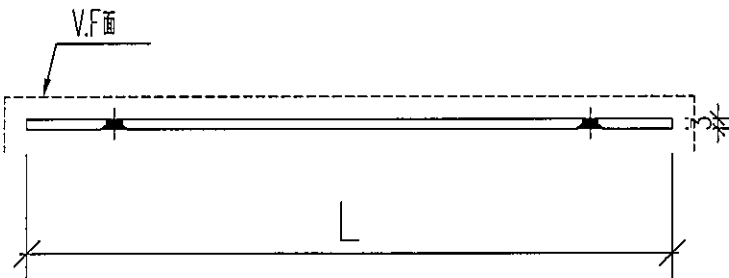
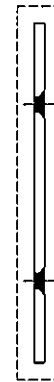
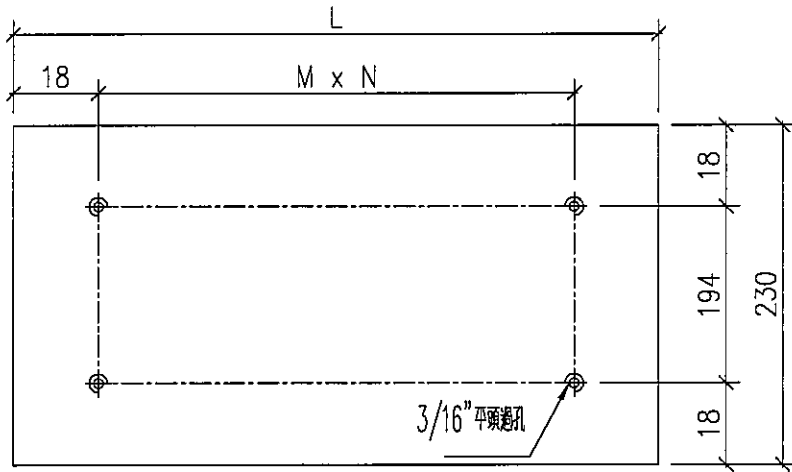
日期: 10.24

日期: 10.24

日期: 10.24



序號	物料編號	數量	位置	L	M	N
1	AL240-01	17	L11/T1	877.5	284.2	3
2	AL240-02	17	L12/T1	602.5	288.8	2
3	AL240-03	16	L13/T1	216	180.0	1
4	AL240-04	16	L14/T1	681	322.5	2
5	AL240-05	11	L05/T2	391	177.5	2
6	AL240-06	19	L05a/T2	316	280.0	1
7	AL240-07	19	L05b/T2	141	105.0	1
8	AL240-08	19	L05c/T2	466	215.0	2
9	AL240-09	2	L05/T2-25&26F	661	312.5	2
10	AL240-10	2	L03/T7	811	258.3	3
11	AL240-11	1	L01/T7	866	276.7	3
合計:		139				



名稱	百頁鋁背板	制圖	WSH	2022.07.05	修改		
材料	3mm鋁板	復核	sde	-	日期		
顏色	EC-DG-D334232-ZD1(閃粉古銅)	批准			圖號	J853-AL240	

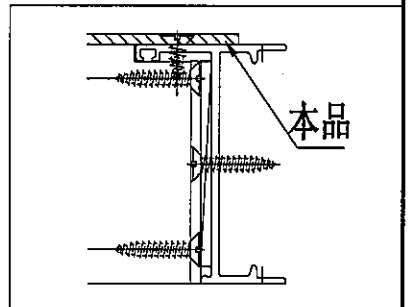
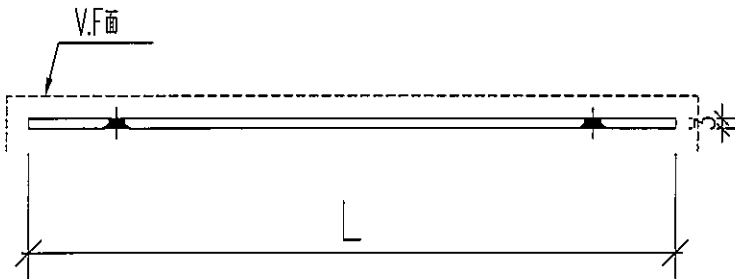
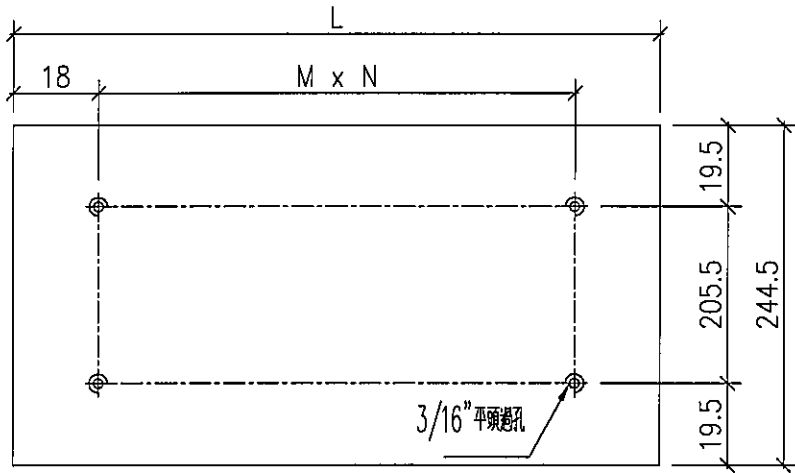




有限公司

工程號 J853

序號	物料編號	數量	位置	L	M	N	X	A
1	AL275B-01	1	W14R/T7	541	252.5	2		
2								
合計:		1						

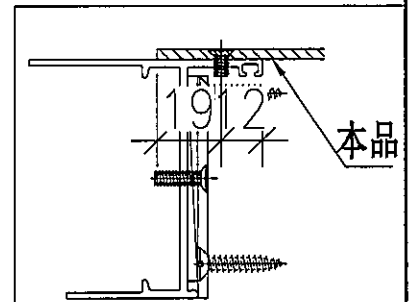
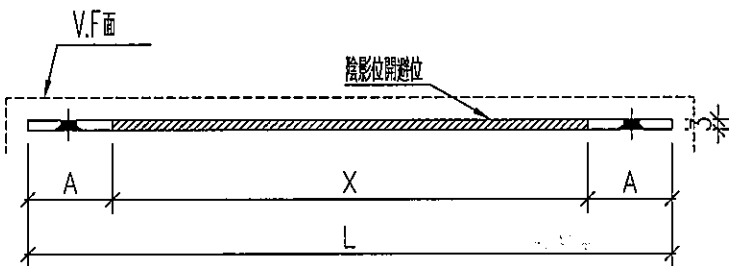
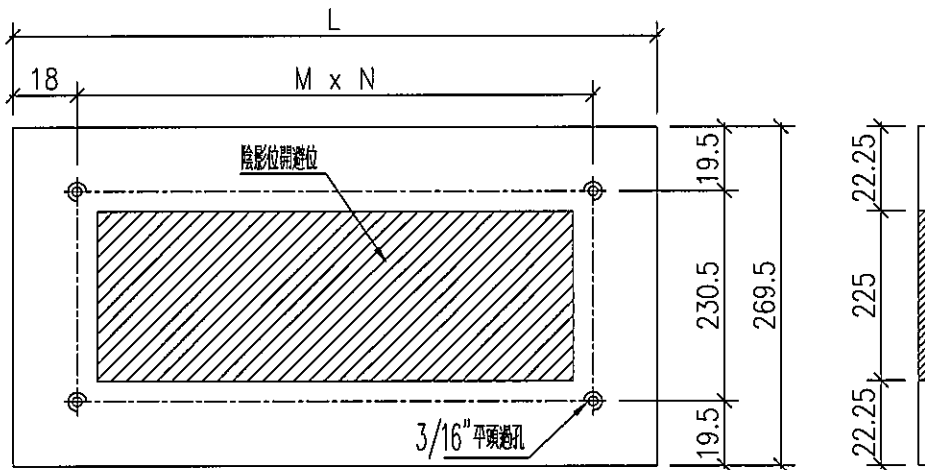


名稱	百頁鋁背板	制圖	WSH	2022.07.05	修改			
材料	3mm鋁	復核	sde	-	日期			
顏色	EC-DG-D334232-ZD1(閃粉古銅)	批准			圖號	J853-AL275B		



工程號 J853

序號	物料編號	數量	位置	L	M	N	X	A
1	AL275A-04	17	W13/T1	1089.5	263.4	4	998.5	45.5
2	AL275A-05	1	W15/T1	1712.5	335.3	5	1621.5	45.5
3	AL275A-05A	1	W15/T1	618.5	291.3	2	527.5	45.5
4	AL275A-06	1	W16/T1	1712.5	335.3	5	1621.5	45.5
5	AL275A-06A	1	W16/T1	618.5	291.3	2	527.5	45.5
6	AL275A-07	2	W20/T2	606	285.0	2	515.0	45.5
7	AL275A-08	1	W20/T2	791	251.7	3	700.0	45.5
8	AL275A-09	2	W54R/T2	466	215.0	2	375.0	45.5
9	AL275A-10	1	W04R/T2	466	215.0	2	375.0	45.5
10								
合計:		27						

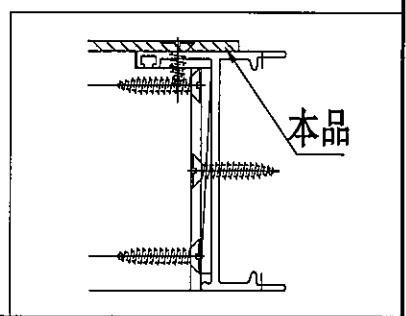
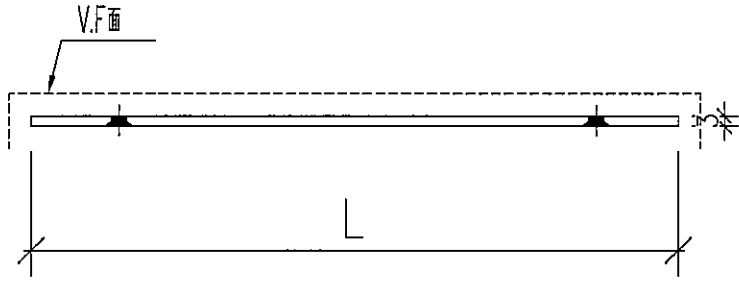
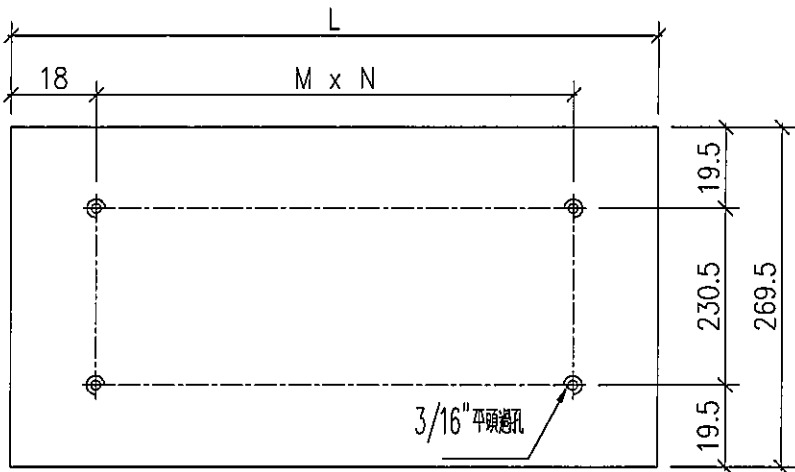


名稱	百頁鋁背板	制圖	DZL	2021.10.25	修改	-		
材料	3mm鋁板	復核	sde	-	日期	-		
顏色	EC-DG-D334232-ZD1(閃粉古銅)	批准			圖號	J853-AL275A		



序號	物料編號	數量	位置	L	M	N	X	A
1	AL275-01	16	W03/T1	546.5	263.8	2		
2	AL275-02	2	W10/T1	1191	288.8	4		
3	AL275-03	17	W13/T1	649.5	306.8	2		
6	AL275-04	1	W11/T1	1088.5	263.1	4		
7	AL275-07	9	W11/T2	449	206.5	2		
8	AL275-08	9	W11/T2	299.5	263.5	1		
9	AL275-09	1	W91/T2	449	206.5	2		
10	AL275-10	1	W91/T2	299.5	263.5	1		
11	AL275-11	1	W21/T2	1124.5	272.1	4		
12	AL275-12	1	W21/T2	1549.5	302.7	5		
13	AL275-13	1	W206/T2	568.5	266.3	2		
14	AL275-14	1	W05L/T2	596	280.0	2		
15	AL275-15	1	W55L/T2	596	280.0	2		
16	AL275-16	1	W03A/T7	1121	271.3	4		
17	AL275-17	2	W54R/T7	466	215.0	2		
18	AL275-18	1	W01L/T7	541	252.5	2		
合計:		65						

工程號 J853 地



名稱	百頁鋁背板	制圖	WSH	2022.07.05	修改			
材料	3mm鋁	復核	sde	-	日期			
顏色	EC-DG-D334232-ZD1(閃粉古銅)	批准			圖號	J853-AL275		

