

工程指示 / 要求簡箋 ENGINEER INSTRUCTIONS(E.I.)

工程指示編號:	EI- 5613A	修改版本:	A
	HK- 0060		
工程編號:	J 853	工程名稱:	大窩坪 (延坪道)
收件人:	生統	發件人:	Edwin Ho
工程項目:	廠用T1、T2及T7後裝窗背板生產 (加工圖紙更新)	日期:	11/01/2023

<input type="checkbox"/> 原合約工程包	<input type="checkbox"/> 原合約工程加 / 減脹 QT-	<input type="checkbox"/> 新工程報價 QT-
---------------------------------	--	------------------------------------

信件批核號碼/圖紙參考編號:	批核模具圖紙編號:
客戶指示附件:	管理內部批簽署:

<input type="checkbox"/> 初步鋁料 B.M.	<input type="checkbox"/> 加工拆圖, 然後生產	<input type="checkbox"/> 尺寸表
<input type="checkbox"/> 正式鋁料 B.M.	<input type="checkbox"/> 技術上資料 / 指示	<input type="checkbox"/> 報價
<input checked="" type="checkbox"/> 配件 B.M.	<input type="checkbox"/> 樣辦或貨品說明書	<input type="checkbox"/> 分判合約
<input type="checkbox"/> 其他:		

內容: 煩請根據附件更新加工圖, 生產廠用T1、T2及T7後裝窗背板。
完成上列要求日期: 10/02/2023

國內

<input type="checkbox"/> 生產技術總監	<input type="checkbox"/> 連附件	<input type="checkbox"/> 技術部	<input type="checkbox"/> 連附件	<input type="checkbox"/> 生產部	<input type="checkbox"/> 連附件
<input type="checkbox"/> 採購部	<input type="checkbox"/> 連附件	<input checked="" type="checkbox"/> 生產統籌部	<input checked="" type="checkbox"/> 連附件	<input type="checkbox"/> 報關組	<input type="checkbox"/> 連附件
<input type="checkbox"/> 質檢部	<input type="checkbox"/> 連附件	<input type="checkbox"/> 會計部	<input type="checkbox"/> 連附件	<input type="checkbox"/> 機械設計部	<input type="checkbox"/> 連附件
<input type="checkbox"/> 香港辦	<input checked="" type="checkbox"/> 連附件	<input type="checkbox"/> 其他:			

香港

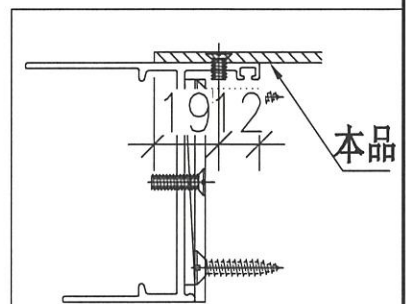
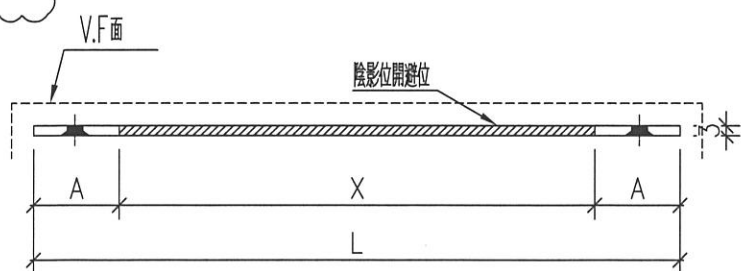
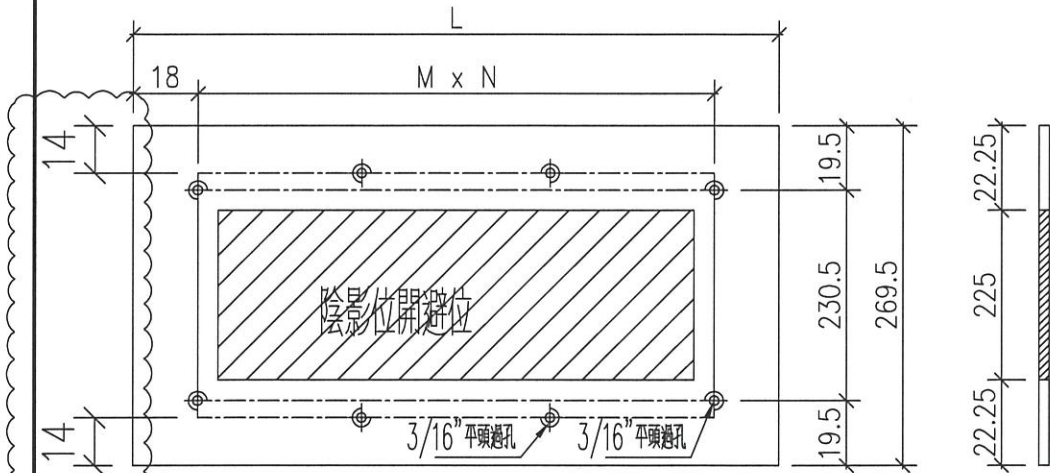
<input type="checkbox"/> 行政部	<input type="checkbox"/> 連附件	<input type="checkbox"/> 會計部	<input type="checkbox"/> 連附件	<input type="checkbox"/> 統籌部	<input type="checkbox"/> 連附件	<input type="checkbox"/> 工程部	<input type="checkbox"/> 連附件
<input type="checkbox"/> 採購部	<input type="checkbox"/> 連附件	<input type="checkbox"/> QS部	<input type="checkbox"/> 連附件	<input checked="" type="checkbox"/> 地盤管理	<input checked="" type="checkbox"/> 連附件	<input type="checkbox"/> 維修部	<input type="checkbox"/> 連附件

*發件人簽署: Edwin Ho	*組別成員批核簽署:
傳遞編號:	項目經理簽署:





序號	物料編號	數量	位置	L	M	N	X	A
1	AL275A-04	17	W13/T1	1089.5	263.4	4	998.5	45.5
2	AL275A-05	1	W15/T1	1712.5	335.3	5	1621.5	45.5
3	AL275A-05A	1	W15/T1	618.5	291.3	2	527.5	45.5
4	AL275A-06	1	W16/T1	1712.5	335.3	5	1621.5	45.5
5	AL275A-06A	1	W16/T1	618.5	291.3	2	527.5	45.5
6	AL275A-07	2	W20/T2	606	285.0	2	515.0	45.5
7	AL275A-08	1	W20/T2	791	251.7	3	700.0	45.5
8	AL275A-09	2	W54R/T2	466	215.0	2	375.0	45.5
9	AL275A-10	1	W04R/T2	466	215.0	2	375.0	45.5
10								
合計:		27						



名稱	百頁鋁背板	制圖	DZL	2021.10.25	修改	A		
材料	3mm鋁	復核	sde	-	日期	2023.1.11		
顏色	EC-DG-D334232-ZD1(閃粉古銅)	批准			圖號	J853-AL275A		