



工程指示 / 要求簡箋 ENGINEER INSTRUCTIONS(E.I.)

工程指示編號:	EI- 5612	修改版本:	-
	HK- 0045		
工程編號:	J 853	工程名稱:	大窩坪 (延坪道)
收件人:	生統	發件人:	Edwin Ho
工程項目:	廠用T3、T6後裝窗背板生產	日期:	09/01/2023

<input type="checkbox"/> 原合約工程包	<input type="checkbox"/> 原合約工程加 / 減賬 QT-	<input type="checkbox"/> 新工程報價 QT-
---------------------------------	--	------------------------------------

信件批核號碼/圖紙參考編號:	批核模具圖紙編號:
客戶指示附件:	管理內部批簽署:

<input type="checkbox"/> 初步鋁料 B.M.	<input type="checkbox"/> 加工拆圖, 然後生產	<input type="checkbox"/> 尺寸表
<input type="checkbox"/> 正式鋁料 B.M.	<input type="checkbox"/> 技術上資料/指示	<input type="checkbox"/> 報價
<input checked="" type="checkbox"/> 配件 B.M.	<input type="checkbox"/> 樣辦或貨品說明書	<input type="checkbox"/> 分判合約
<input type="checkbox"/> 其他:		

內容: 煩請根據附件加工圖生產廠用T3、T6後裝窗背板。
完成上列要求日期: 10/02/2023

國內

<input type="checkbox"/> 生產技術總監	<input type="checkbox"/> 連附件	<input type="checkbox"/> 技術部	<input type="checkbox"/> 連附件	<input type="checkbox"/> 生產部	<input type="checkbox"/> 連附件
<input type="checkbox"/> 採購部	<input type="checkbox"/> 連附件	<input checked="" type="checkbox"/> 生產統籌部	<input checked="" type="checkbox"/> 連附件	<input type="checkbox"/> 報關組	<input type="checkbox"/> 連附件
<input type="checkbox"/> 質檢部	<input type="checkbox"/> 連附件	<input type="checkbox"/> 會計部	<input type="checkbox"/> 連附件	<input type="checkbox"/> 機械設計部	<input type="checkbox"/> 連附件
<input type="checkbox"/> 香港辦	<input checked="" type="checkbox"/> 連附件	<input type="checkbox"/> 其他:			

香港

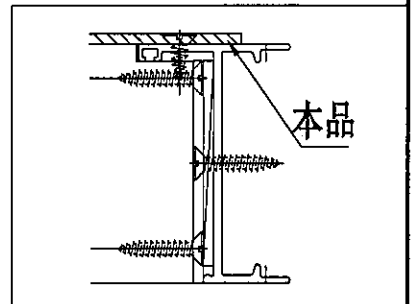
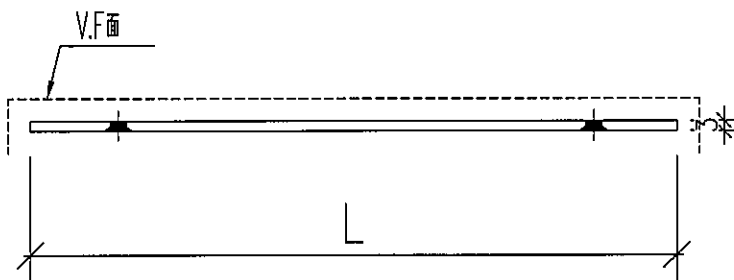
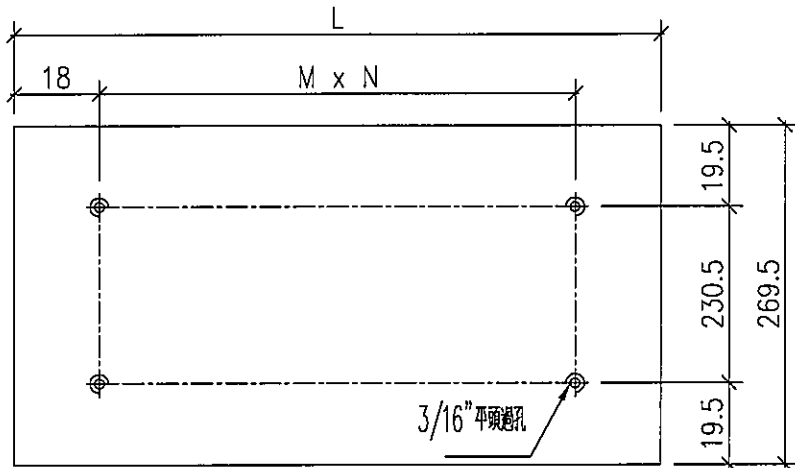
<input type="checkbox"/> 行政部	<input type="checkbox"/> 連附件	<input type="checkbox"/> 會計部	<input type="checkbox"/> 連附件	<input type="checkbox"/> 統籌部	<input type="checkbox"/> 連附件	<input type="checkbox"/> 工程部	<input type="checkbox"/> 連附件
<input type="checkbox"/> 採購部	<input type="checkbox"/> 連附件	<input type="checkbox"/> QS部	<input type="checkbox"/> 連附件	<input checked="" type="checkbox"/> 地盤管理	<input checked="" type="checkbox"/> 連附件	<input type="checkbox"/> 維修部	<input type="checkbox"/> 連附件

*發件人簽署: Edwin Ho	*組別成員批核簽署:
傳遞編號:	項目經理簽署:

BM編號:		工程號:		J853		計算:		WSH		日期:		2022.07.25		送呈:		
		地盤名稱:		錦上路延平道		核對:		SDE		日期:				副本:		
		項目類別:		T3, T6座后裝窗廠用鋁背板						日期:						
		修改層次:		A-2022.12.12		A/C Code:				總重量:		187.97		此BM依據**拆圖資料計算		
序號	修改內容	鋁板圖號	鋁板名稱	顏色	實用	後備	總數	總重量	單件展開面積		總展開面積		單件V.F.	總V.F.	備註	位置
									平方米	平方米	平方米	平方米				
19	A-取消	AL240-02	3.0mm厚鋁板	EC-DG-D34232-ZD(亞粉古銅)	0		0	0.000	0.090	0.000	0.090	0.000	0.090	0.000		見加工圖
20		AL240-03	3.0mm厚鋁板	EC-DG-D34232-ZD(亞粉古銅)	14		14	25.419	0.223	3.127	0.223	3.127	0.223	3.127		見加工圖
21	A-新增	AL240A-01	3.0mm厚鋁板	EC-DG-D34232-ZD(亞粉古銅)	10		10	10.116	0.124	1.244	0.124	1.244	0.124	1.244		見加工圖
22	A-新增	AL145-01	3.0mm厚鋁板	EC-DG-D34232-ZD(亞粉古銅)	14		14	9.773	0.086	1.202	0.086	1.202	0.086	1.202		見加工圖
23		AL275-1L	3.0mm厚鋁板	EC-DG-D34232-ZD(亞粉古銅)	57		57	7.244	0.016	0.891	0.016	0.891	0.016	0.891		見加工圖
24		AL275-1R	3.0mm厚鋁板	EC-DG-D34232-ZD(亞粉古銅)	57		57	7.244	0.016	0.891	0.016	0.891	0.016	0.891		見加工圖
25		AL240-1L	3.0mm厚鋁板	EC-DG-D34232-ZD(亞粉古銅)	47		47	5.042	0.013	0.620	0.013	0.620	0.013	0.620		見加工圖
26		AL240-1R	3.0mm厚鋁板	EC-DG-D34232-ZD(亞粉古銅)	47		47	5.042	0.013	0.620	0.013	0.620	0.013	0.620		見加工圖
27		AL50-1	3.0mm厚鋁板	MILL	400		400	8.130	0.003	1.000	0.003	1.000	0.000	0.000		見加工圖
					總計:		704	187.97	23.12		22.12					



序號	物料編號	數量	位置	L	M	N	X	A
1	AL275-01	1	W01L/T3	491	227.5	2		
2	AL275-02	1	W21/T3	699.5	331.8	2		
3	AL275-03	1	W21/T3	1549.5	302.7	5		
4	AL275-04	1	W206/T3	558	261.0	2		
5	AL275-05	1	W206/T3	709	336.5	2		
6	AL275-06	9	W19L/T3	591	277.5	2		
7	AL275-13	1	W55AR/T3	596	280.0	2		
8	AL275-14	1	W04L/T3	491	227.5	2		
9	AL275-07	15	W20/T6	985	316.3	3		
10	AL275-08	15	W20/T6	951.5	305.2	3		
11	AL275-09	3	W70/T6	985	316.3	3		
12	AL275-10	3	W70/T6	951.5	305.2	3		
13	AL275-11	1	W22/T6	891	285.0	3		
14	AL275-12	1	W72/T6	891	285.0	3		
	合計:	54						

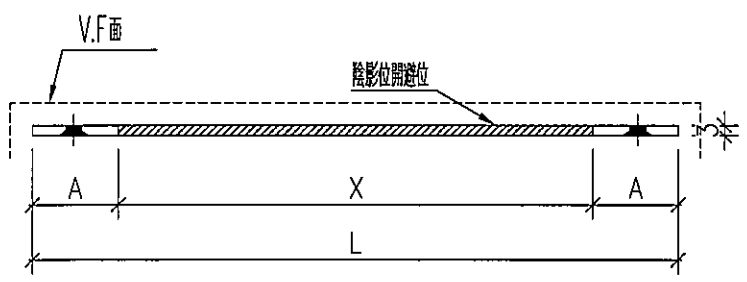
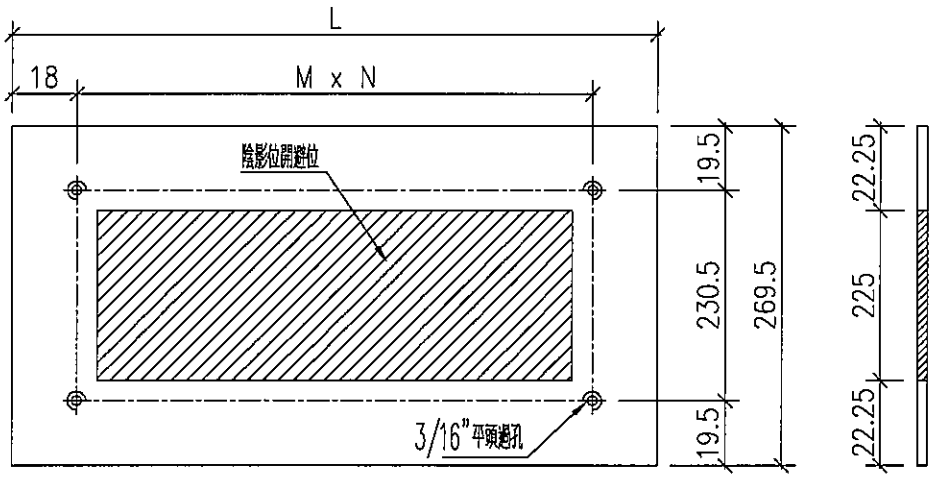


名稱	百頁鋁背板	制圖	WSH	2022.07.05	修改	A		
材料	3mm鋁	復核	sde	-	日期	2022.12.12		
顏色	EC-DG-D334232-ZD1(閃粉古銅)	批准			圖號	J853-AL275		

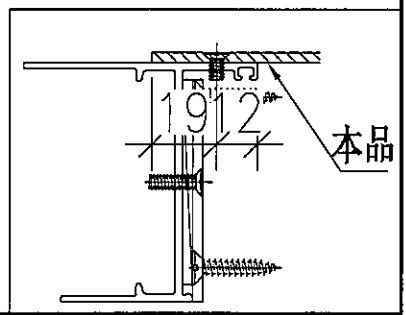


序號	物料編號	數量	位置	L	M	N	X	A
1	AL275A-01	1	W05R/T3	596	280.0	2	500.0	48
2	AL275A-02	2	W20/T3	553.5	258.8	2	462.5	45.5
3	AL275A-03	1	W20/T3	1471	287.0	5	1380.0	45.5
合計:		4						

工程號 J853



新增圖

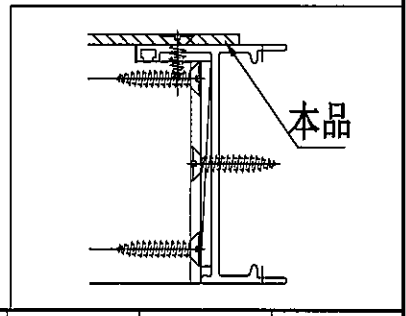
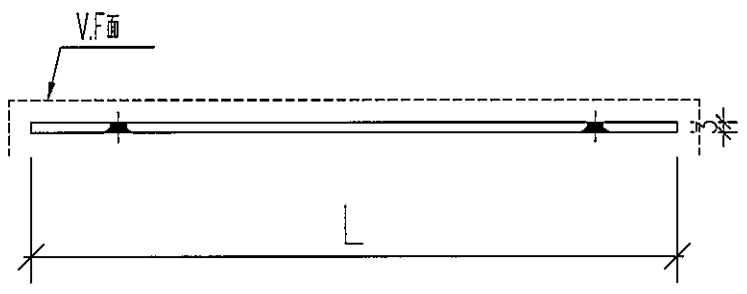
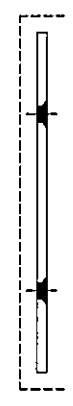
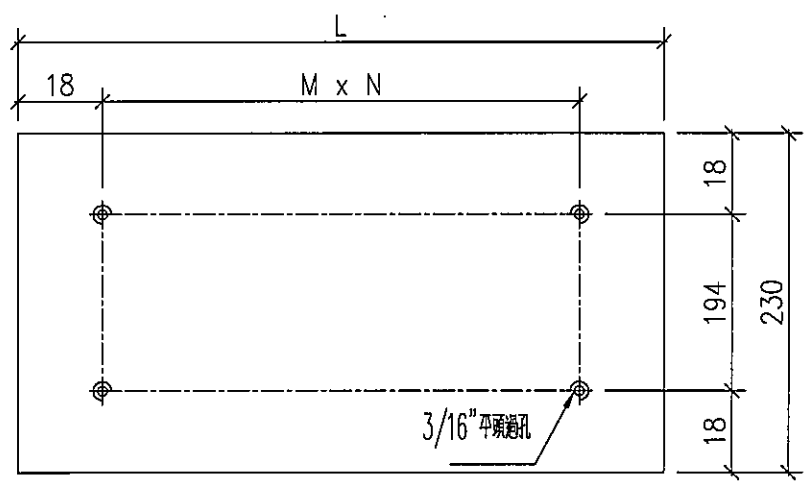


名稱	百頁鋁背板	制圖	DZL	2021.10.25	修改	-		
材料	3mm鋁板	復核	sde	-	日期	-		
顏色	EC-DG-D334232-ZD1(閃粉古銅)	批准			圖號	J853-AL275A		



工程號 J853

序號	物料編號	數量	位置	L	M	N	X	A
1								
2								
3	AL240-03	14	L02/T6	971	311.7	3		
合計:		14						

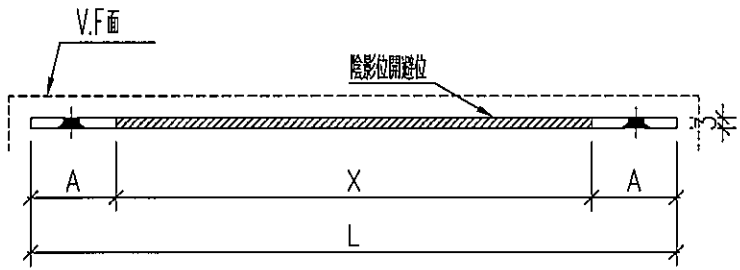
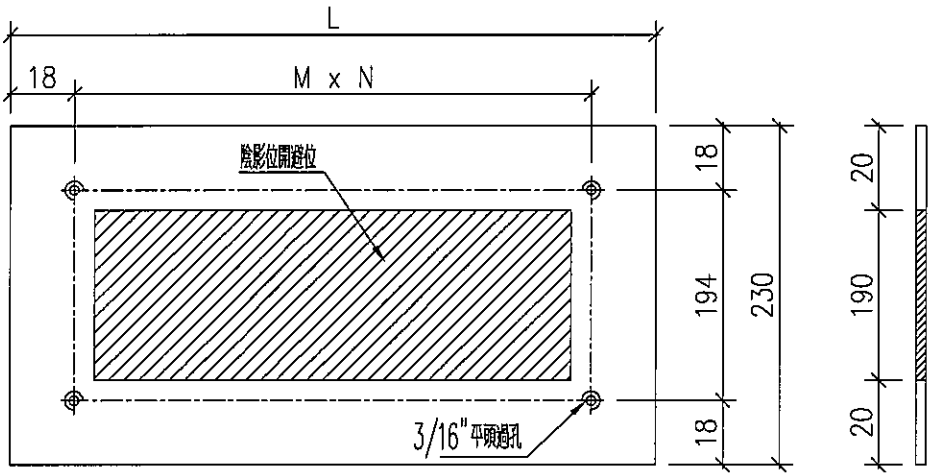


名稱	百頁鋁背板	制圖	WSH	2022.07.05	修改	A		
材料	3mm鋁板	復核	sde	-	日期	2022.12.12		
顏色	EC-DG-D334232-ZD1(閃粉古銅)	批准			圖號	J853-AL240		

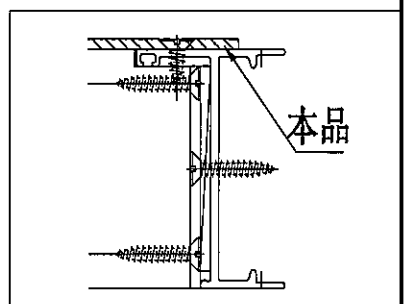


序號	物料編號	數量	位置	L	M	N	X	A
1	AL240A-01	10	L01/T3	541	252.5	2	450.0	45.5
2								
合計:		10						

工程號 J853



新增圖

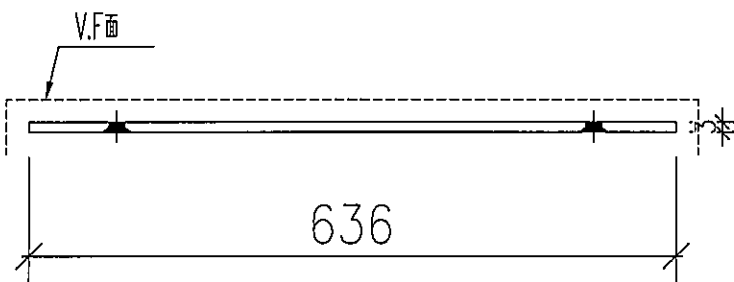
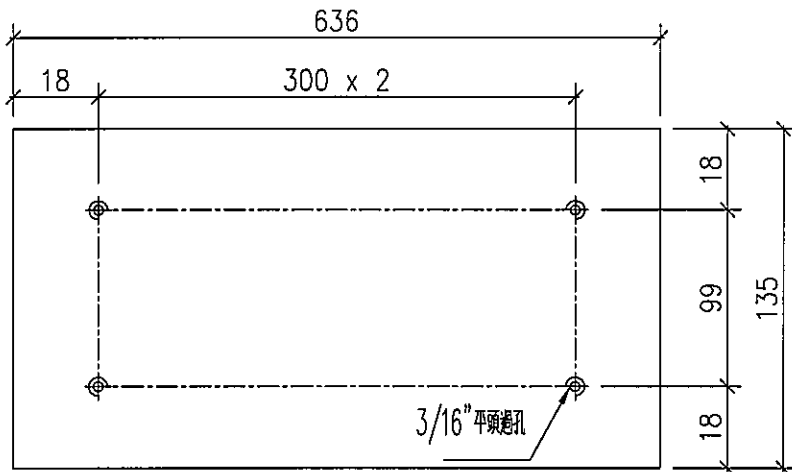


名稱	百頁鋁背板	制圖	WSH	2022.07.05	修改			
材料	3mm鋁	復核	sde	-	日期			
顏色	EC-DG-D334232-ZD1(閃粉古銅)	批准			圖號	J853-AL240A		

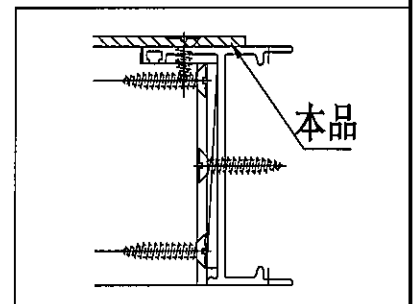


工程號 J853 地盤 延平道

序號	物料編號	數量	位置
1	AL145-01	14	L06/T3
2			
	合計:	14	



新增圖



名稱	百頁鋁背板	制圖	WSH	2022.11.13	修改			
材料	3mm鋁板	復核	sde	-	日期			
顏色	EC-DG-D334232-ZD1(閃粉古銅)	批准			圖號	J853-AL145		