



工程指示 / 要求簡箋 ENGINEER INSTRUCTIONS (E.I.)

工程指示編號:	EI- 5611	修改版本:	-
	HK- 0044		
工程編號:	J 853	工程名稱:	大窩坪 (延坪道)
收件人:	生統	發件人:	Edwin Ho
工程項目:	廠用T1、T6樣板層及T5後裝窗背板 生產	日期:	09/01/2023

<input type="checkbox"/> 原合約工程包	<input type="checkbox"/> 原合約工程加 / 減賬 QT-	<input type="checkbox"/> 新工程報價 QT-
---------------------------------	--	------------------------------------

信件批核號碼/圖紙參考編號:	批核模具圖紙編號:
客戶指示附件:	管理內部批簽署:

<input type="checkbox"/> 初步鋁料 B.M.	<input type="checkbox"/> 加工拆圖, 然後生產	<input type="checkbox"/> 尺寸表
<input type="checkbox"/> 正式鋁料 B.M.	<input type="checkbox"/> 技術上資料/指示	<input type="checkbox"/> 報價
<input checked="" type="checkbox"/> 配件 B.M.	<input type="checkbox"/> 樣辦或貨品說明書	<input type="checkbox"/> 分判合約
<input type="checkbox"/> 其他:		

內容: 煩請根據附件加工圖生產廠用T1、T6樣板層及T5後裝窗背板。
完成上列要求日期: 10/02/2023

國內

<input type="checkbox"/> 生產技術總監	<input type="checkbox"/> 連附件	<input type="checkbox"/> 技術部	<input type="checkbox"/> 連附件	<input type="checkbox"/> 生產部	<input type="checkbox"/> 連附件
<input type="checkbox"/> 採購部	<input type="checkbox"/> 連附件	<input checked="" type="checkbox"/> 生產統籌部	<input checked="" type="checkbox"/> 連附件	<input type="checkbox"/> 報關組	<input type="checkbox"/> 連附件
<input type="checkbox"/> 質檢部	<input type="checkbox"/> 連附件	<input type="checkbox"/> 會計部	<input type="checkbox"/> 連附件	<input type="checkbox"/> 機械設計部	<input type="checkbox"/> 連附件
<input type="checkbox"/> 香港辦	<input checked="" type="checkbox"/> 連附件	<input type="checkbox"/> 其他:			

香港

<input type="checkbox"/> 行政部	<input type="checkbox"/> 連附件	<input type="checkbox"/> 會計部	<input type="checkbox"/> 連附件	<input type="checkbox"/> 統籌部	<input type="checkbox"/> 連附件	<input type="checkbox"/> 工程部	<input type="checkbox"/> 連附件
<input type="checkbox"/> 採購部	<input type="checkbox"/> 連附件	<input type="checkbox"/> QS部	<input type="checkbox"/> 連附件	<input checked="" type="checkbox"/> 地盤管理	<input checked="" type="checkbox"/> 連附件	<input type="checkbox"/> 維修部	<input type="checkbox"/> 連附件

*發件人簽署: Edwin Ho	*組別成員批核簽署:
傳遞編號:	項目經理簽署:

美特鋁質 MIDI Aluminium Fabricator Ltd.		工程號: 地盤名稱:	J853 錦上路-延平道	計算: 核對:	WSH SDE	日期: 日期:	2022.07.08 副本:	送呈: 副本:							
廠用鋁板B.M.表		項目類別:	T1,T6座樣辦層及T5座后裝窗廠用鋁背板			日期:									
BM編號:	修改版次:		A/C Code:	總V.F.:	總重量:	7.29	60.87	此BM依據**拆圖資料計算							
序號	修改內容	鋁板圖號	鋁板名稱	顏色	實用	後備	總數	總重量	單件展開面積		總展開面積	單件V.F.	總V.F.	備註	位置
									平方米	平方米					
1		AL275-01	3.0mm厚鋁板	EC-DG-D334232-ZD1(閃粉古銅)	1		1	2.158	0.265	0.265	0.265	0.265	0.265		見加工圖
2		AL275-02	3.0mm厚鋁板	EC-DG-D334232-ZD1(閃粉古銅)	1		1	2.085	0.256	0.256	0.256	0.256	0.256		見加工圖
3		AL275-03	3.0mm厚鋁板	EC-DG-D334232-ZD1(閃粉古銅)	1		1	2.390	0.294	0.294	0.294	0.294	0.294		見加工圖
4		AL275-04	3.0mm厚鋁板	EC-DG-D334232-ZD1(閃粉古銅)	1		1	1.423	0.175	0.175	0.175	0.175	0.175		見加工圖
5		AL275-05	3.0mm厚鋁板	EC-DG-D334232-ZD1(閃粉古銅)	1		1	2.387	0.294	0.294	0.294	0.294	0.294		見加工圖
6		AL275-06	3.0mm厚鋁板	EC-DG-D334232-ZD1(閃粉古銅)	1		1	2.062	0.254	0.254	0.254	0.254	0.254		見加工圖
7		AL275-07	3.0mm厚鋁板	EC-DG-D334232-ZD1(閃粉古銅)	1		1	3.048	0.375	0.375	0.375	0.375	0.375		見加工圖
8		AL275-08	3.0mm厚鋁板	EC-DG-D334232-ZD1(閃粉古銅)	1		1	1.578	0.194	0.194	0.194	0.194	0.194		見加工圖
6	A-新增	AL275-09	3.0mm厚鋁板	EC-DG-D334232-ZD1(閃粉古銅)	1		1	2.511	0.309	0.309	0.309	0.309	0.309		見加工圖
7	A-新增	AL275-10	3.0mm厚鋁板	EC-DG-D334232-ZD1(閃粉古銅)	8		8	23.155	0.356	2.848	2.848	0.356	2.848		見加工圖
8	A-新增	AL275-11	3.0mm厚鋁板	EC-DG-D334232-ZD1(閃粉古銅)	1		1	1.306	0.161	0.161	0.161	0.161	0.161		見加工圖
9		AL240-01	3.0mm厚鋁板	EC-DG-D334232-ZD1(閃粉古銅)	1		1	2.779	0.342	0.342	0.342	0.342	0.342		見加工圖
10		AL240-02	3.0mm厚鋁板	EC-DG-D334232-ZD1(閃粉古銅)	1		1	2.227	0.274	0.274	0.274	0.274	0.274		見加工圖
11		AL240-03	3.0mm厚鋁板	EC-DG-D334232-ZD1(閃粉古銅)	1		1	0.404	0.050	0.050	0.050	0.050	0.050		見加工圖
12		AL240-04	3.0mm厚鋁板	EC-DG-D334232-ZD1(閃粉古銅)	1		1	1.245	0.153	0.153	0.153	0.153	0.153		見加工圖
13		AL240-05	3.0mm厚鋁板	EC-DG-D334232-ZD1(閃粉古銅)	1		1	1.012	0.124	0.124	0.124	0.124	0.124		見加工圖
12	A-新增	AL240-06	3.0mm厚鋁板	EC-DG-D334232-ZD1(閃粉古銅)	1		1	2.751	0.338	0.338	0.338	0.338	0.338		見加工圖
13	A-新增	AL240-07	3.0mm厚鋁板	EC-DG-D334232-ZD1(閃粉古銅)	1		1	1.619	0.199	0.199	0.199	0.199	0.199		見加工圖



美特鋁質
MIDI Aluminium Fabricator Ltd.

工程號:
地址名稱:

J853
錦上路-延平道

計算:
核對:

WSH
SDE

日期:
日期:

2022.07.08
送呈:
副本:

廠用鋁板B.M.表

項目類別: T1, T6座樣辦層及T5座后裝窗廠用鋁背板

BM編號:

修改版次:

A-2022.12.12

A/C Code:

總V.F.:

日期:

總重量:
60.87

此BM依據**拆圖資料計算

序號	修改內容	鋁板圖號	鋁板名稱	顏色	實用	後備	總數	總重量	總展開面積		備註	位置	
									單件展開面積	平方米			
14		AL275-1L	3.0mm厚鋁板	EC-DG-D334232-ZD1(四粉古粉)	8		8	1.017	0.016	0.125	0.016	0.125	見加工圖
15		AL275-1R	3.0mm厚鋁板	EC-DG-D334232-ZD1(四粉古粉)	8		8	1.017	0.016	0.125	0.016	0.125	見加工圖
16		AL240-1L	3.0mm厚鋁板	EC-DG-D334232-ZD1(四粉古粉)	5		5	0.536	0.013	0.066	0.013	0.066	見加工圖
17		AL240-1R	3.0mm厚鋁板	EC-DG-D334232-ZD1(四粉古粉)	5		5	0.536	0.013	0.066	0.013	0.066	見加工圖
18		AL50-1	3.0mm厚鋁板	MILL	80		80	1.626	0.003	0.200	0.000	0.000	
					總計:		131	60.87	7.49		7.29		



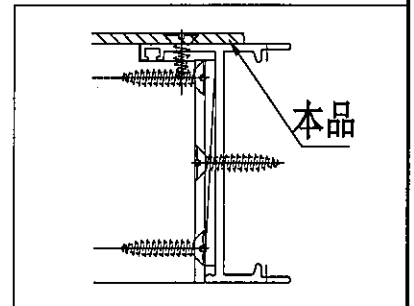
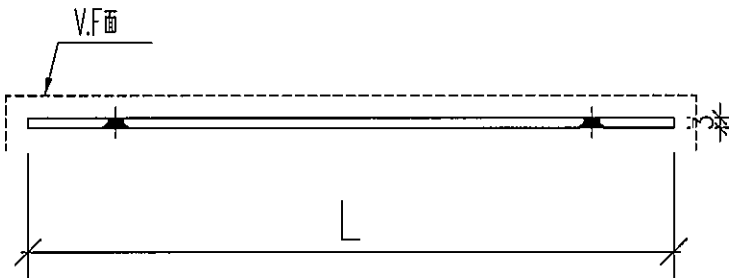
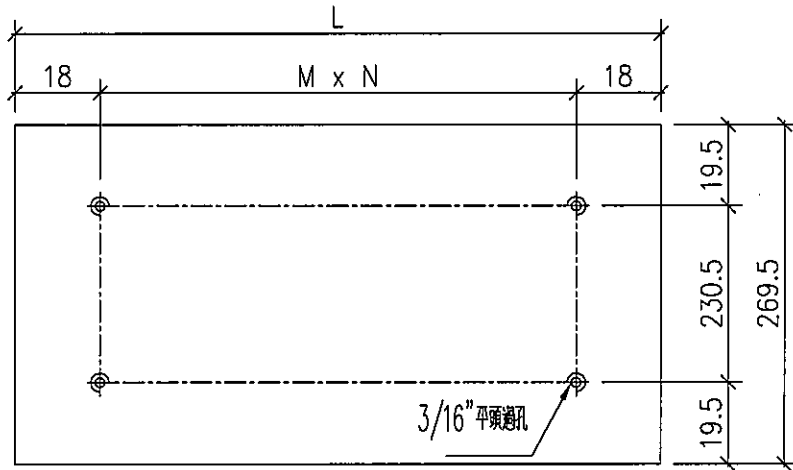
美特鋁管
MIDI Alum

工程號

J853

序號	物料編號	數量	位置	L	M	N	X	A
1	AL275-01	1	W20/T6	985	316.3	3		
2	AL275-02	1	W20/T6	951.5	305.2	3		
3	AL275-03	1	W03/T1	1091	263.8	4		
4	AL275-04	1	W13/T1	649.5	306.8	2		
5	AL275-05	1	W13/T1	1089.5	263.4	4		
6	AL275-06	1	W74/T5	941	301.7	3		
7	AL275-07	1	W73/T5	1391	338.8	4		
8	AL275-08	2	W111R/T5	720	342.0	2		
9	AL275-09	1	W03/T5	1146	277.5	4		
10	AL275-10	8	W11/T5	1321	321.3	4		
11	AL275-11	1	W17L/T5	596	280.0	2		
合計:		19						

可放行生產



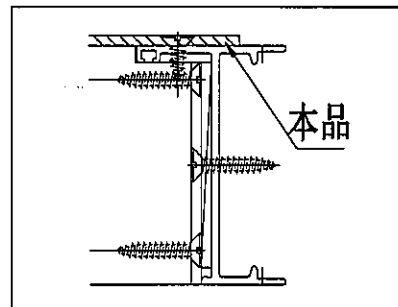
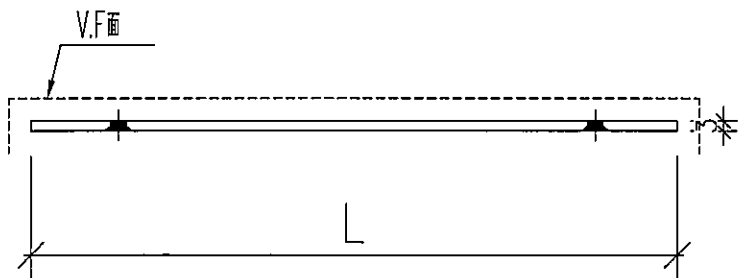
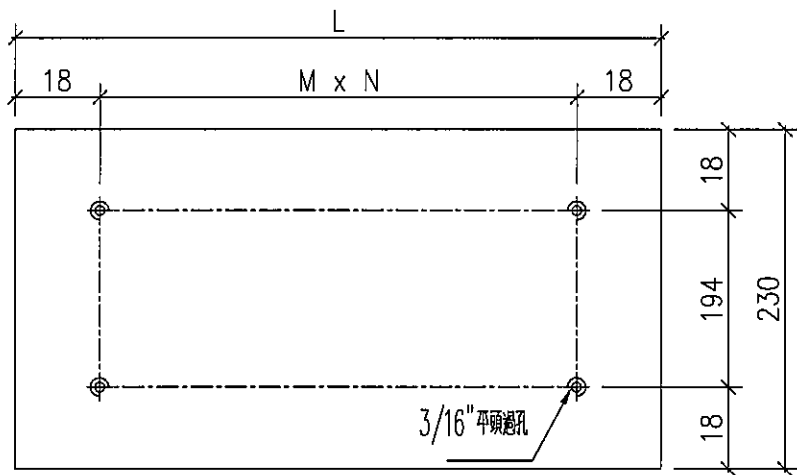
名稱	百頁鋁背板	制圖	WSH	2022.07.05	修改	A		
材料	3mm鋁板	復核	sde	-	日期	2022.12.12		
顏色	EC-DG-D334232-ZD1(閃粉古銅)	批准			圖號	J853-AL275		



序號	物料編號	數量	位置	L	M	N	X	A
1	AL240-01	1	L11/T1	1486	290.0	5		
2	AL240-02	1	L12/T1	1191	288.8	4		
3	AL240-03	1	L13/T1	216	180.0	1		
4	AL240-04	1	L14/T1	666	315.0	2		
5	AL240-05	1	L01/T5	541	252.5	2		
6	AL240-06	1	L04/T5	1471	287.0	5		
7	AL240-07	1	L03/T5	866	276.7	3		
合計:		7						

工程號 J853

可放行生產



名稱	百頁鋁背板	制圖	WSH	2022.07.05	修改	A		
材料	3mm鋁	復核	sde	-	日期	2022.12.12		
顏色	EC-DG-D334232-ZD1(閃粉古銅)	批准			圖號	J853-AL240		

1