

工程指示 / 要求簡箋 ENGINEER INSTRUCTIONS(E.I.)

工程指示編號:	EI- 5611A	修改版本:	A
	HK- 0059		
工程編號:	J 853	工程名稱:	大窩坪 (延坪道)
收件人:	生統	發件人:	Edwin Ho
工程項目:	廠用T1、T6樣板層及T5後裝窗背板 生產 (加工圖紙更新)	日期:	11/01/2023

<input type="checkbox"/> 原合約工程包	<input type="checkbox"/> 原合約工程加 / 減賬 QT-	<input type="checkbox"/> 新工程報價 QT-
---------------------------------	------------------------------------------	------------------------------------

信件批核號碼/圖紙參考編號:	批核模具圖紙編號:
客戶指示附件:	管理內部批簽署:

<input type="checkbox"/> 初步鋁料 B.M.	<input type="checkbox"/> 加工拆圖, 然後生產	<input type="checkbox"/> 尺寸表
<input type="checkbox"/> 正式鋁料 B.M.	<input type="checkbox"/> 技術上資料/指示	<input type="checkbox"/> 報價
<input checked="" type="checkbox"/> 配件 B.M.	<input type="checkbox"/> 樣辦或貨品說明書	<input type="checkbox"/> 分判合約
<input type="checkbox"/> 其他:		

內容: 煩請根據附件更新加工圖, 生產廠用T1、T6樣板層及T5後裝窗背板。

完成上列要求日期: 10/02/2023

國內

<input type="checkbox"/> 生產技術總監	<input type="checkbox"/> 連附件	<input type="checkbox"/> 技術部	<input type="checkbox"/> 連附件	<input type="checkbox"/> 生產部	<input type="checkbox"/> 連附件
<input type="checkbox"/> 採購部	<input type="checkbox"/> 連附件	<input checked="" type="checkbox"/> 生產統籌部	<input checked="" type="checkbox"/> 連附件	<input type="checkbox"/> 報關組	<input type="checkbox"/> 連附件
<input type="checkbox"/> 質檢部	<input type="checkbox"/> 連附件	<input type="checkbox"/> 會計部	<input type="checkbox"/> 連附件	<input type="checkbox"/> 機械設計部	<input type="checkbox"/> 連附件
<input type="checkbox"/> 香港辦	<input checked="" type="checkbox"/> 連附件	<input type="checkbox"/> 其他:			

香港

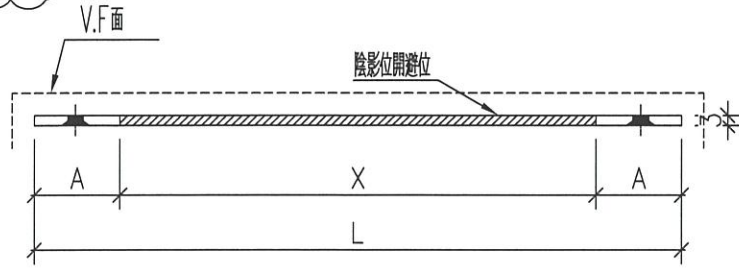
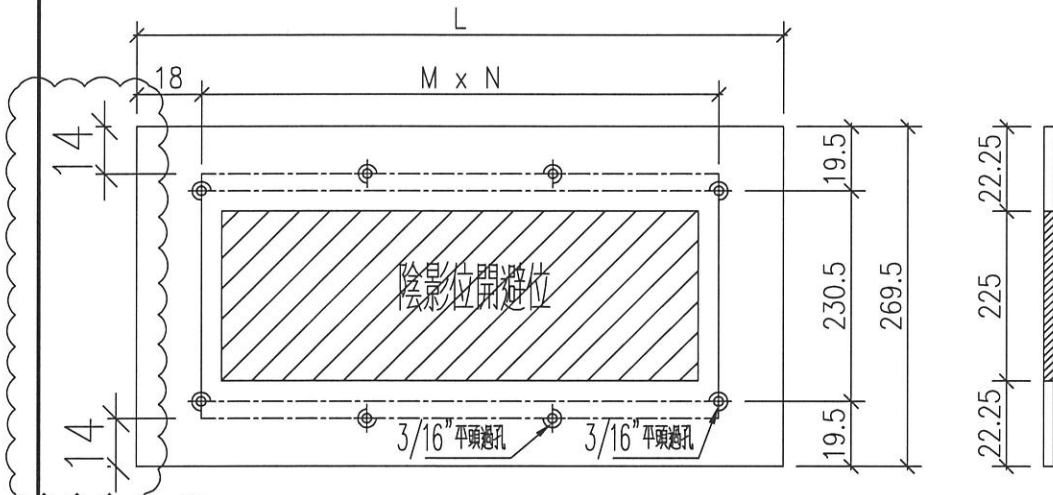
<input type="checkbox"/> 行政部	<input type="checkbox"/> 連附件	<input type="checkbox"/> 會計部	<input type="checkbox"/> 連附件	<input type="checkbox"/> 統籌部	<input type="checkbox"/> 連附件	<input type="checkbox"/> 工程部	<input type="checkbox"/> 連附件
<input type="checkbox"/> 採購部	<input type="checkbox"/> 連附件	<input type="checkbox"/> QS部	<input type="checkbox"/> 連附件	<input checked="" type="checkbox"/> 地盤管理	<input checked="" type="checkbox"/> 連附件	<input type="checkbox"/> 維修部	<input type="checkbox"/> 連附件

*發件人簽署: Edwin Ho	*組別成員批核簽署:
傳遞編號:	項目經理簽署:

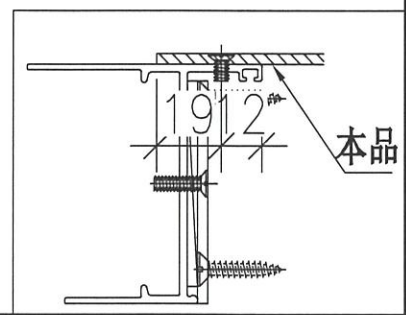


序號	物料編號	數量	位置	L	M	N	X	A
1	AL275A-01	1	W05R/T3	596	280.0	2	500.0	48
2	AL275A-02	2	W20/T3	553.5	258.8	2	462.5	45.5
3	AL275A-03	1	W20/T3	1471	287.0	5	1380.0	45.5
合計:		4						

工程號 J853



新增圖

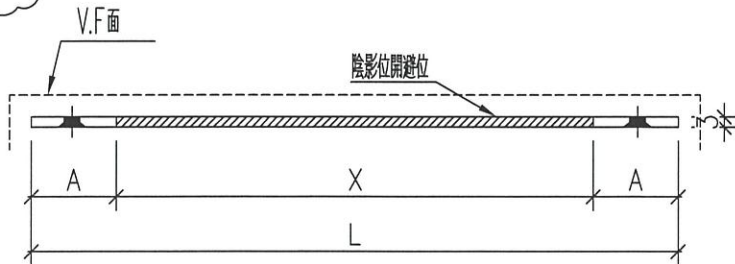
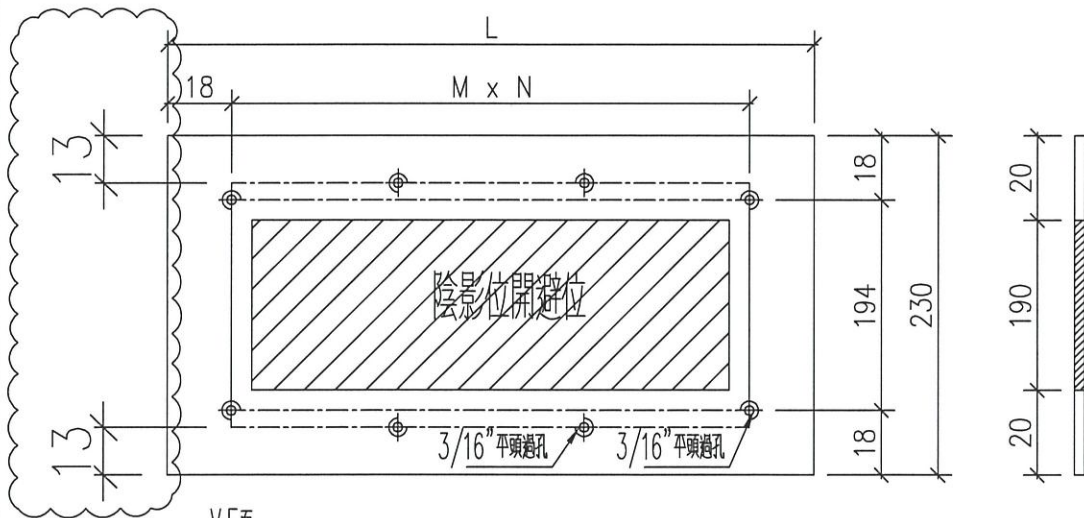


名稱	百頁鋁背板	制圖	DZL	2021.10.25	修改	A		
材料	3mm鋁	復核	sde	-	日期	2023.1.11		
顏色	EC-DG-D334232-ZD1(閃粉古銅)	批准			圖號	J853-AL275A		

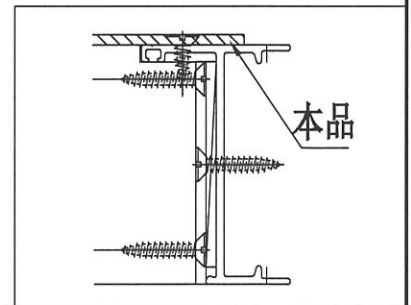


序號	物料編號	數量	位置	L	M	N	X	A
1	AL240A-01	10	L01/T3	541	252.5	2	450.0	45.5
2								
合計:		10						

工程號 J853



新增圖



名稱	百頁鋁背板	制圖	WSH	2022.07.05	修改	A		
材料	3mm鋁	復核	sde	-	日期	2023.1.11		
顏色	EC-DG-D334232-ZD1(閃粉古銅)	批准			圖號	J853-AL240A		