



工程指示 / 要求簡箋 ENGINEER INSTRUCTIONS(E.I.)

工程指示編號:	EI- 5610	修改版本:	-
	HK- 0043		
工程編號:	J 853	工程名稱:	大窩坪 (延坪道)
收件人:	生統	發件人:	Edwin Ho
工程項目:	廠用T7佛沙窗背板生產	日期:	09/01/2023

<input type="checkbox"/> 原合約工程包	<input type="checkbox"/> 原合約工程加 / 減賬 QT-	<input type="checkbox"/> 新工程報價 QT-
---------------------------------	--	------------------------------------

信件批核號碼/圖紙參考編號:	批核模具圖紙編號:
客戶指示附件:	管理內部批簽署:

<input type="checkbox"/> 初步鋁料 B.M.	<input type="checkbox"/> 加工拆圖, 然後生產	<input type="checkbox"/> 尺寸表
<input type="checkbox"/> 正式鋁料 B.M.	<input type="checkbox"/> 技術上資料/指示	<input type="checkbox"/> 報價
<input checked="" type="checkbox"/> 配件 B.M.	<input type="checkbox"/> 樣辦或貨品說明書	<input type="checkbox"/> 分判合約
<input type="checkbox"/> 其他:		

內容: 煩請根據附件加工圖生產廠用T7佛沙窗背板。
完成上列要求日期: 10/02/2023

國內

<input type="checkbox"/> 生產技術總監	<input type="checkbox"/> 連附件	<input type="checkbox"/> 技術部	<input type="checkbox"/> 連附件	<input type="checkbox"/> 生產部	<input type="checkbox"/> 連附件
<input type="checkbox"/> 採購部	<input type="checkbox"/> 連附件	<input checked="" type="checkbox"/> 生產統籌部	<input checked="" type="checkbox"/> 連附件	<input type="checkbox"/> 報關組	<input type="checkbox"/> 連附件
<input type="checkbox"/> 質檢部	<input type="checkbox"/> 連附件	<input type="checkbox"/> 會計部	<input type="checkbox"/> 連附件	<input type="checkbox"/> 機械設計部	<input type="checkbox"/> 連附件
<input type="checkbox"/> 香港辦	<input checked="" type="checkbox"/> 連附件	<input type="checkbox"/> 其他:			

香港

<input type="checkbox"/> 行政部	<input type="checkbox"/> 連附件	<input type="checkbox"/> 會計部	<input type="checkbox"/> 連附件	<input type="checkbox"/> 統籌部	<input type="checkbox"/> 連附件	<input type="checkbox"/> 工程部	<input type="checkbox"/> 連附件
<input type="checkbox"/> 採購部	<input type="checkbox"/> 連附件	<input type="checkbox"/> QS部	<input type="checkbox"/> 連附件	<input checked="" type="checkbox"/> 地盤管理	<input checked="" type="checkbox"/> 連附件	<input type="checkbox"/> 維修部	<input type="checkbox"/> 連附件

*發件人簽署: Edwin Ho	*組別成員批核簽署:
傳遞編號:	項目經理簽署:

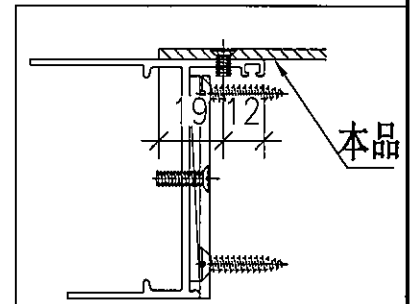
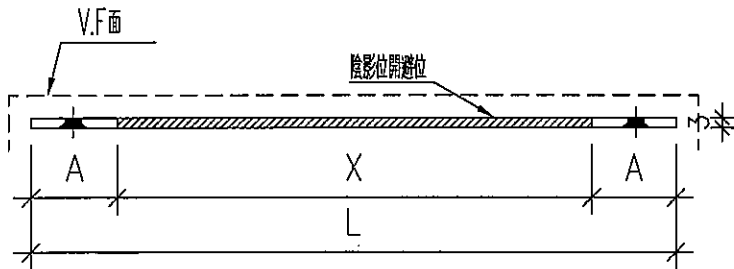
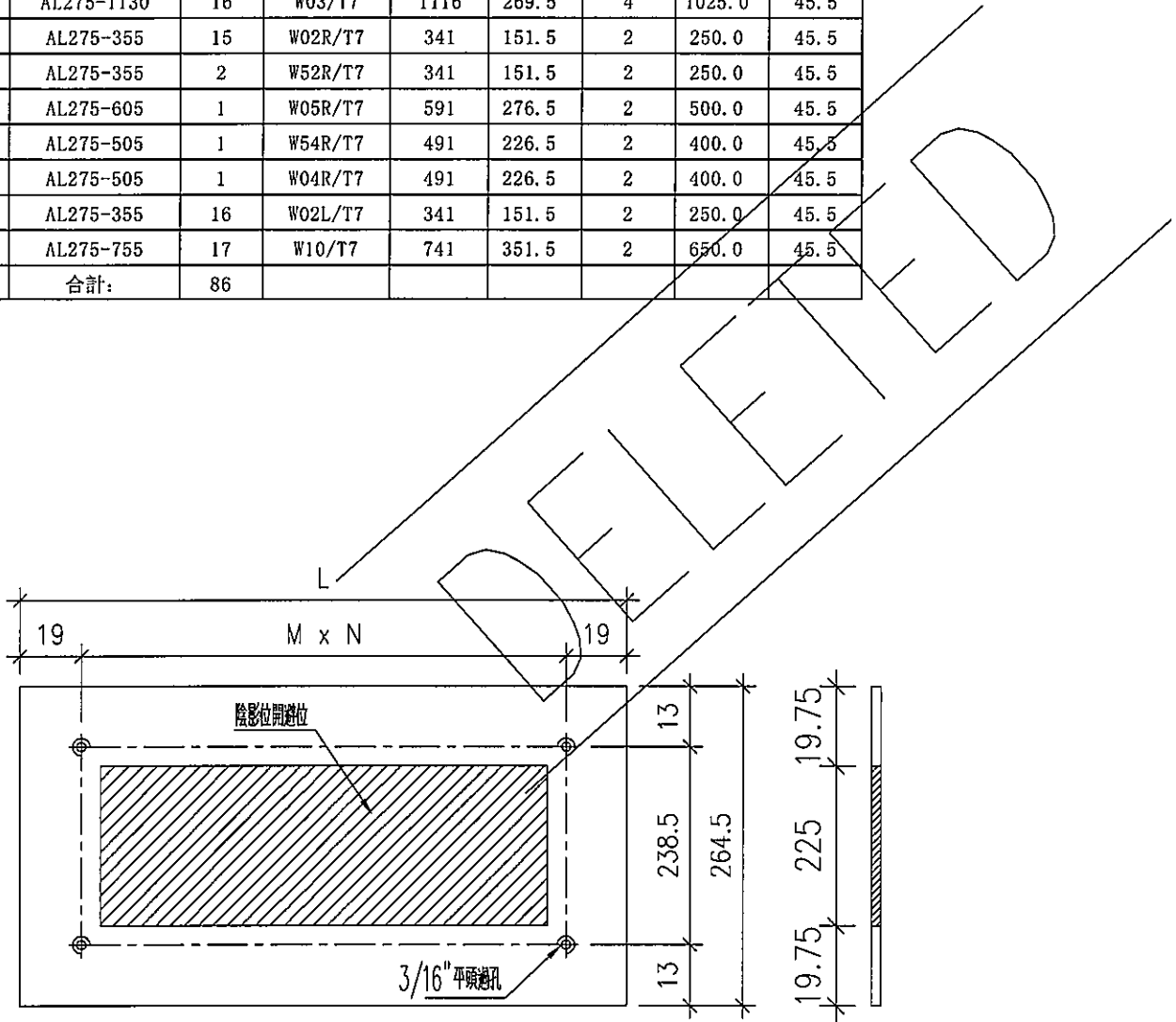
BM編號:		廠用鋁板B.M.表		工程號: J853		計算: DZL		日期: 2021.12.25		送呈:			
MIDI Aluminium Fabricator Ltd. <td colspan="2">佛沙窗(T7) 廠用鋁板 <td colspan="2">錦上路-延平道 <td colspan="2">核對: sdc <td colspan="2">日期: <td colspan="2">副本: </td></td></td></td></td>		佛沙窗(T7) 廠用鋁板 <td colspan="2">錦上路-延平道 <td colspan="2">核對: sdc <td colspan="2">日期: <td colspan="2">副本: </td></td></td></td>		錦上路-延平道 <td colspan="2">核對: sdc <td colspan="2">日期: <td colspan="2">副本: </td></td></td>		核對: sdc <td colspan="2">日期: <td colspan="2">副本: </td></td>		日期: <td colspan="2">副本: </td>		副本:			
修改原次: B-2022.12.08 <td colspan="2">A/C Code: <td colspan="2">總V.F.: <td colspan="2">總重量: <td colspan="2">總V.F.: <td colspan="2">此BM依據**拆圖資料計算</td> </td></td></td></td>		A/C Code: <td colspan="2">總V.F.: <td colspan="2">總重量: <td colspan="2">總V.F.: <td colspan="2">此BM依據**拆圖資料計算</td> </td></td></td>		總V.F.: <td colspan="2">總重量: <td colspan="2">總V.F.: <td colspan="2">此BM依據**拆圖資料計算</td> </td></td>		總重量: <td colspan="2">總V.F.: <td colspan="2">此BM依據**拆圖資料計算</td> </td>		總V.F.: <td colspan="2">此BM依據**拆圖資料計算</td>		此BM依據**拆圖資料計算			
序號	修改內容	鋁板圖號	鋁板名稱	顏色	實用	後備	總數	總重量	總展開面積		備註	位置	
									單件展開面積	平方米			單件V.F.
19	B-報廢	AL175-355	3.0mm厚鋁板	EC-DG-D334232-ZD(閃粉古銅)	2		2	1.443	0.089	0.177	0.089	0.177	
20		AL275-1L	3.0mm厚鋁板	EC-DG-D334232-ZD(閃粉古銅)	96		96	12.150	0.016	1.494	0.016	1.494	
21		AL275-1R	3.0mm厚鋁板	EC-DG-D334232-ZD(閃粉古銅)	96		96	12.150	0.016	1.494	0.016	1.494	
22		AL175-1L	3.0mm厚鋁板	EC-DG-D334232-ZD(閃粉古銅)	40		40	2.949	0.009	0.363	0.009	0.363	
23		AL175-1R	3.0mm厚鋁板	EC-DG-D334232-ZD(閃粉古銅)	40		40	2.949	0.009	0.363	0.009	0.363	
24		AL245-1L	3.0mm厚鋁板	EC-DG-D334232-ZD(閃粉古銅)	78		78	8.491	0.013	1.044	0.013	1.044	
25		AL245-1R	3.0mm厚鋁板	EC-DG-D334232-ZD(閃粉古銅)	78		78	8.491	0.013	1.044	0.013	1.044	
26		AL50-1	3.0mm厚鋁板	MILL	800		800	16.260	0.003	2.000	0.000	0.000	
27	B-報廢	AL245-805	3.0mm厚鋁板	EC-DG-D334232-ZD(閃粉古銅)	2		2	2.971	0.183	0.365	0.183	0.365	
28	B-新增	AL275B-1055	3.0mm厚鋁板	EC-DG-D334232-ZD(閃粉古銅)	15		15	15.902	0.130	1.956	0.130	1.956	W08/T7
29	B-新增	AL275B-1055	3.0mm厚鋁板	EC-DG-D334232-ZD(閃粉古銅)	2		2	2.120	0.130	0.261	0.130	0.261	W58/T7
30	B-新增	AL275A-1130	3.0mm厚鋁板	EC-DG-D334232-ZD(閃粉古銅)	16		16	38.397	0.295	4.723	0.295	4.723	W03/T7
31	B-新增	AL275A-355	3.0mm厚鋁板	EC-DG-D334232-ZD(閃粉古銅)	15		15	10.999	0.090	1.353	0.090	1.353	W02R/T7
32	B-新增	AL275A-355	3.0mm厚鋁板	EC-DG-D334232-ZD(閃粉古銅)	2		2	1.467	0.090	0.180	0.090	0.180	W52R/T7
33	B-新增	AL275A-605	3.0mm厚鋁板	EC-DG-D334232-ZD(閃粉古銅)	1		1	1.271	0.156	0.156	0.156	0.156	W05R/T7
34	B-新增	AL275A-505	3.0mm厚鋁板	EC-DG-D334232-ZD(閃粉古銅)	1		1	1.056	0.130	0.130	0.130	0.130	W54R/T7
35	B-新增	AL275A-505	3.0mm厚鋁板	EC-DG-D334232-ZD(閃粉古銅)	1		1	1.056	0.130	0.130	0.130	0.130	W04R/T7
36	B-新增	AL275A-355	3.0mm厚鋁板	EC-DG-D334232-ZD(閃粉古銅)	16		16	11.733	0.090	1.443	0.090	1.443	W02L/T7

美特鋁質 MIDI Aluminium Fabricator Ltd.		工程號:	J853	計算:	DZL	日期:	2021.12.25	送呈:					
		地盤名稱:	錦上路-延平道	核對:	sdc	日期:		副本:					
		項目類別:	佛沙窗 (T7) 廠用鋁板			日期:							
BM編號:		修改版次:	B-2022.12.08	A/C Code:		總重量:	586.84	此BM依據**拆圖資料計算					
序號	修改內容	鋁板圖號	鋁板名稱	顏色	實用	後備	總數	總重量	總展開面積		備註	位置	
									平方米	平方米			單件V.F.
37	B-新增	AL275B-755	3.0mm厚鋁板	EC-DG-D33432-ZD(四粉古銅)	17		17	18.022	0.130	2.217	0.130	2.217	W10/T7
38	B-新增	AL245A-905	3.0mm厚鋁板	EC-DG-D33432-ZD(四粉古銅)	15		15	25.100	0.206	3.087	0.206	3.087	L03/T7
39	B-新增	AL245A-877	3.0mm厚鋁板	EC-DG-D33432-ZD(四粉古銅)	34		34	55.329	0.200	6.805	0.200	6.805	L11/T7
40	B-新增	AL245A-730	3.0mm厚鋁板	EC-DG-D33432-ZD(四粉古銅)	17		17	22.859	0.165	2.812	0.165	2.812	L01/T7
41	B-新增	AL175A-1205	3.0mm厚鋁板	EC-DG-D33432-ZD(四粉古銅)	1		1	1.593	0.196	0.196	0.196	0.196	W71A/T7
42	B-新增	AL175A-550	3.0mm厚鋁板	EC-DG-D33432-ZD(四粉古銅)	15		15	10.823	0.089	1.331	0.089	1.331	W22/T7
43	B-新增	AL175A-550	3.0mm厚鋁板	EC-DG-D33432-ZD(四粉古銅)	2		2	1.443	0.089	0.177	0.089	0.177	W72/T7
44	B-新增	AL175B-355	3.0mm厚鋁板	EC-DG-D33432-ZD(四粉古銅)	15		15	10.823	0.089	1.331	0.089	1.331	W22/T7
45	B-新增	AL175B-355	3.0mm厚鋁板	EC-DG-D33432-ZD(四粉古銅)	2		2	1.443	0.089	0.177	0.089	0.177	W72/T7
46	B-新增	AL245A-805	3.0mm厚鋁板	EC-DG-D33432-ZD(四粉古銅)	2		2	2.971	0.183	0.365	0.183	0.365	L03B/T7

總計: 1622 586.84 72.18 70.18

工程號 | J853 | 地盤 | 延平道

序號	物料編號	數量	位置	L	M	N	X	A
1	AL275-1055	15	W08/T7	1041	334.3	3	950.0	45.5
2	AL275-1055	2	W58/T7	1041	334.3	3	950.0	45.5
3	AL275-1130	16	W03/T7	1116	269.5	4	1025.0	45.5
4	AL275-355	15	W02R/T7	341	151.5	2	250.0	45.5
5	AL275-355	2	W52R/T7	341	151.5	2	250.0	45.5
6	AL275-605	1	W05R/T7	591	276.5	2	500.0	45.5
7	AL275-505	1	W54R/T7	491	226.5	2	400.0	45.5
8	AL275-505	1	W04R/T7	491	226.5	2	400.0	45.5
9	AL275-355	16	W02L/T7	341	151.5	2	250.0	45.5
10	AL275-755	17	W10/T7	741	351.5	2	650.0	45.5
合計:		86						



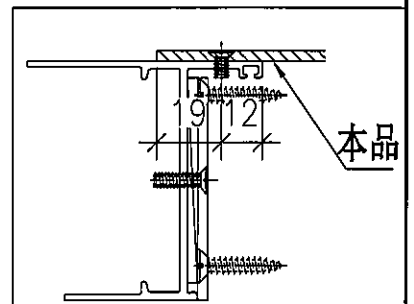
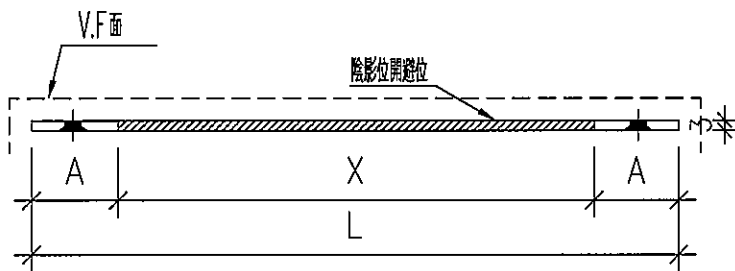
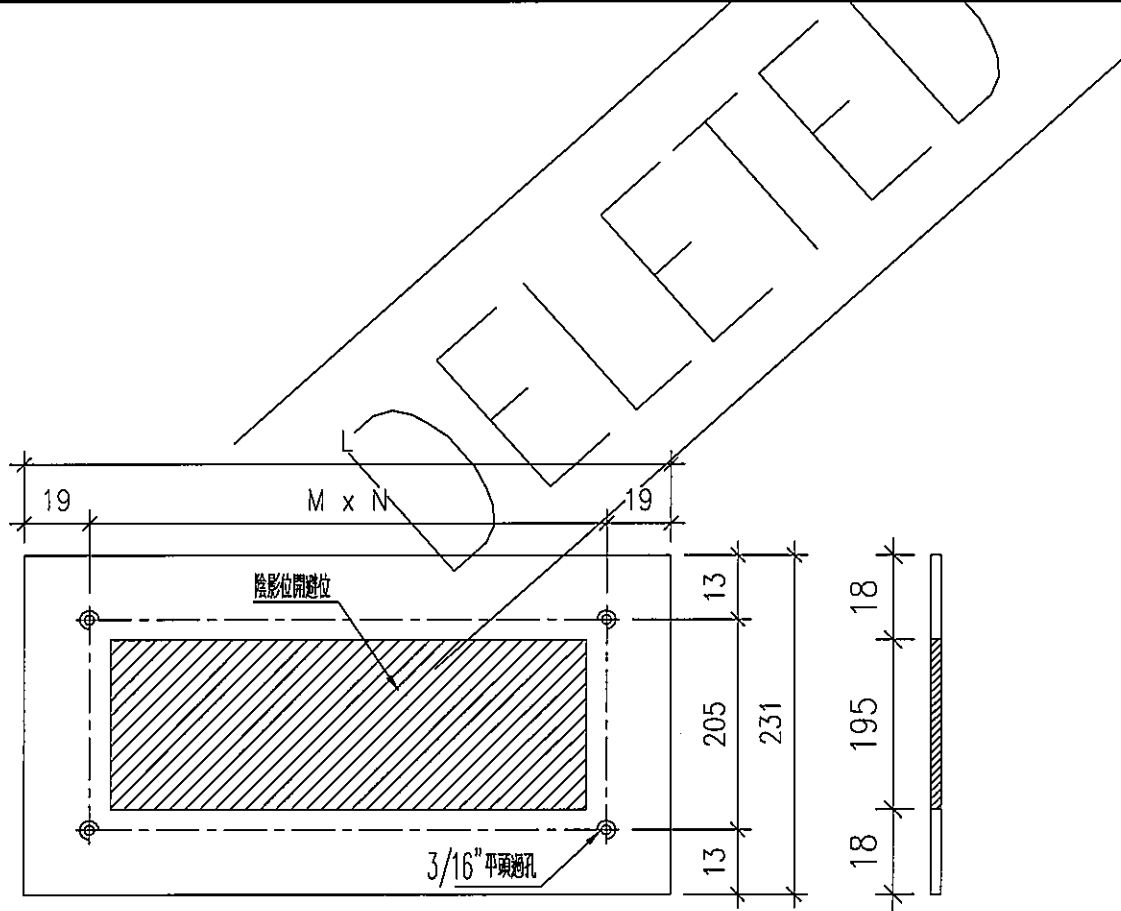
名稱	百頁鋁背板	制圖	DZL	2021.10.25	修改	A	
材料	3mm鋁	復核	sde	-	日期	2022.12.08	
顏色	EC-DG-D334232-ZD1(閃粉古銅)	批准			圖號	J853-AL275	



美特鋁質 有限公司
MIDI Aluminium Fabricator Ltd.

工程號	J853	地盤	延平道
-----	------	----	-----

序號	物料編號	數量	位置	L	M	N	X	A
1	AL245-905	15	L03/T7	891	284.3	3	800.0	45.5
2	AL245-877	34	L11/T7	866.5	276.2	3	775.5	45.5
3	AL245-730	17	L01/T7	716	339.0	2	600.0	58
4	AL245-805	2	L03B/T7	791	251.0	3	700.0	45.5
合計:		68						



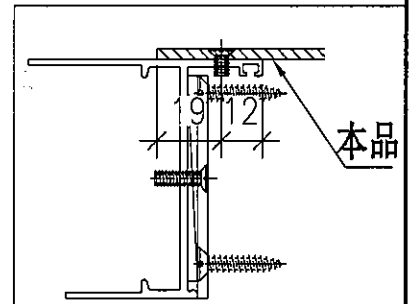
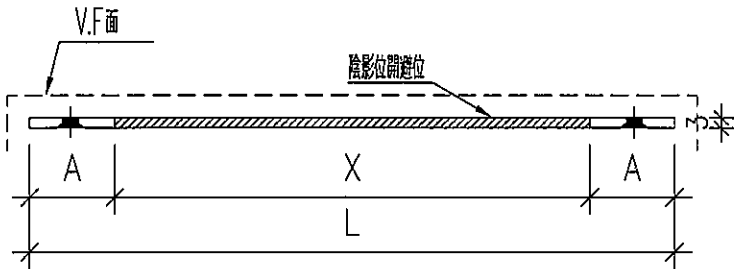
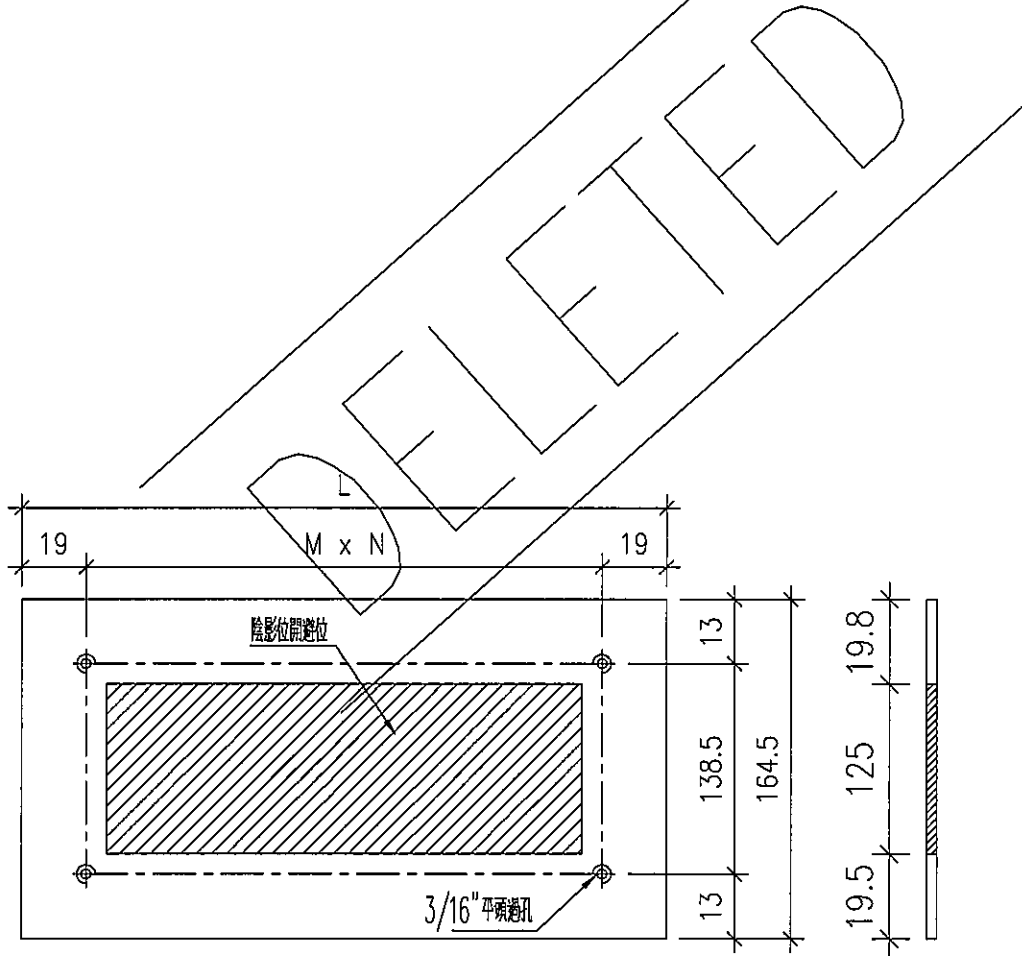
名稱	百頁鋁背板	制圖	DZL	2021.10.25	修改	A	
材料	3mm鋁	復核	sde	-	日期	2022.01.26	
顏色	EC-DG-D334232-ZD1(閃粉古銅)	批准			圖號	J853-AL245	



美特鋁質 有限公司
MIDI Aluminium Fabricator Ltd.

工程號 J853 地盤 延平道

序號	物料編號	數量	位置	L	M	N	X	A
1	AL175-1205	15	W21/T7	1191	288.3	4	1100.0	45.5
2	AL175-1205	2	W71/T7	1191	288.3	4	1100.0	45.5
3	AL175-550	15	W22/T7	539.5	250.8	2	448.5	45.5
4	AL175-550	2	W72/T7	539.5	250.8	2	448.5	45.5
合計:		34						

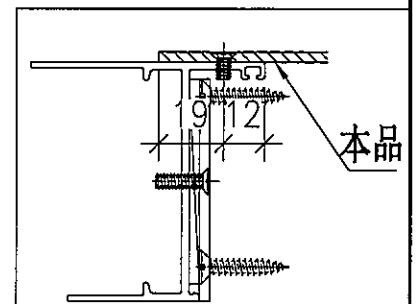
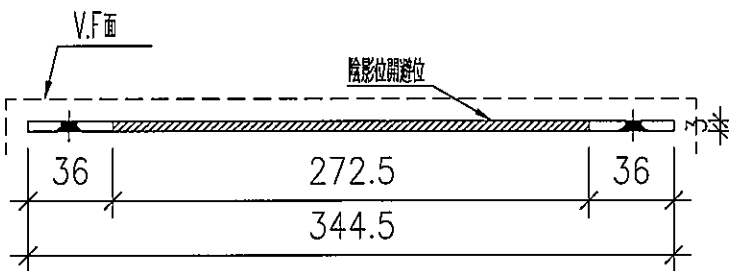
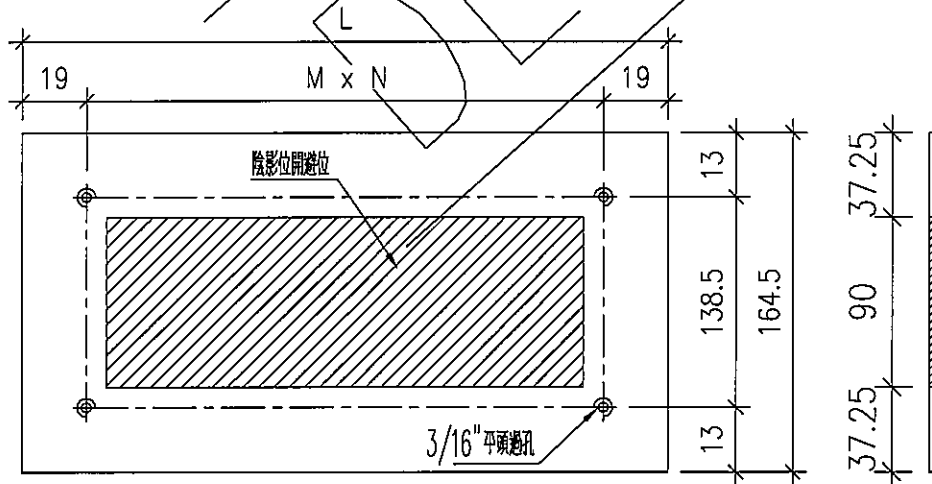


名稱	百頁鋁背板	制圖	DZL	2021.10.25	修改		
材料	3mm鋁	復核	sde	-	日期		
顏色	EC-DG-D334232-ZD1(閃粉古銅)	批准			圖號	J853-AL175	

工程號	J853	地盤	延平道
-----	------	----	-----

序號	物料編號	數量	位置	L	M	N	X	A
1								
2								
3	AL175-355	15	W22/T7					
4	AL175-355	2	W72/T7					
合計:		17						

加工說明：此圖鋁背板需由香港公司確認后方可生產！

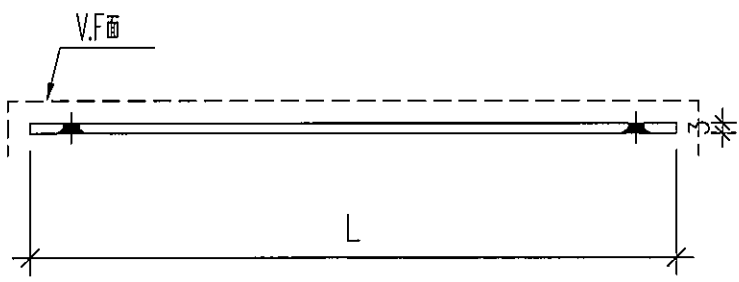
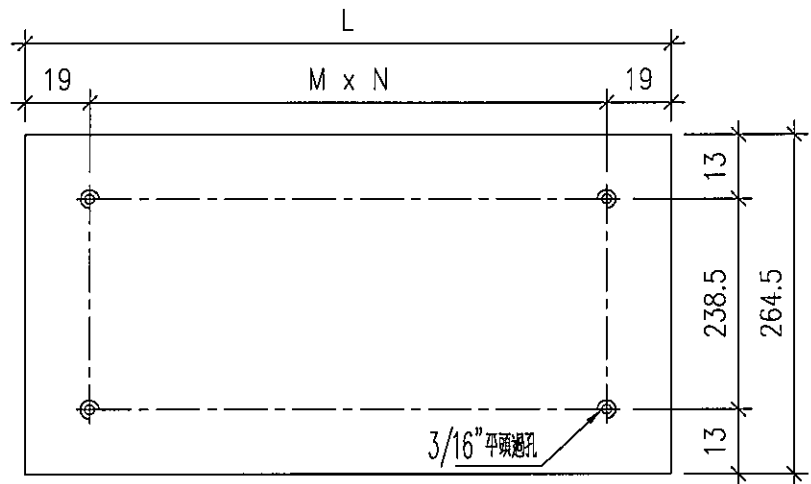


名稱	百頁鋁背板	制圖	DZL	2021.10.25	修改			
材料	3mm鋁	復核	sde	-	日期			
顏色	EC-DG-D334232-ZD1(閃粉古銅)	批准			圖號	J853-AL175-A		

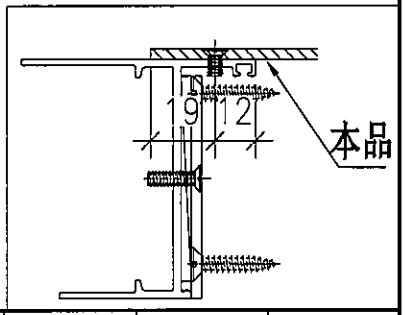
工程號	J853	地盤	延平道
-----	------	----	-----

序號	物料編號	數量	位置	L	M	N
1						
2						
3	AL275A-1130	16	W03/T7	1116	269.5	4
4	AL275A-355	15	W02R/T7	341	151.5	2
5	AL275A-355	2	W52R/T7	341	151.5	2
6	AL275A-605	1	W05R/T7	591	276.5	2
7	AL275A-505	1	W54R/T7	491	226.5	2
8	AL275A-505	1	W04R/T7	491	226.5	2
9	AL275A-355	16	W02L/T7	341	151.5	2
10						
合計:		52				

全部重做



新增圖

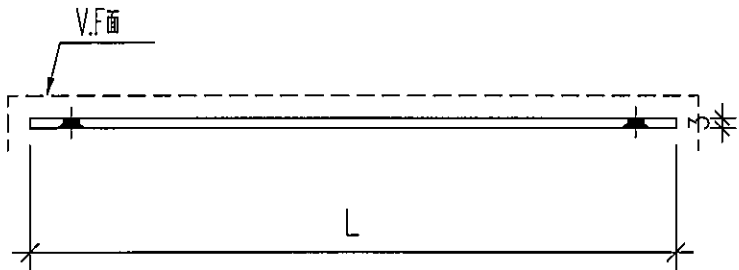
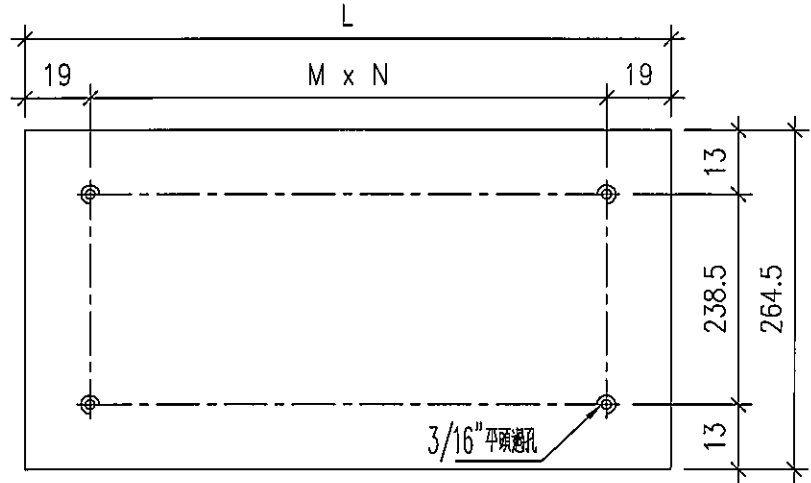


名稱	百頁鋁背板	制圖	DZL	2021.10.25	修改	-		
材料	3mm鋁	復核	sde	-	日期	-		
顏色	EC-DG-D334232-ZD1(閃粉古銅)	批准			圖號	J853-AL275A		

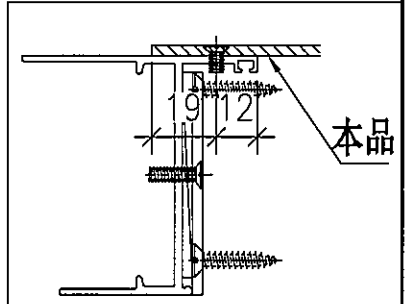
工程號	J853	地盤	延平道
-----	------	----	-----

序號	物料編號	數量	位置	L	M	N
1	AL275B-1055	15	W08/T7	493	334.3	1
2	AL275B-1055	2	W58/T7	493	334.3	1
3	AL275B-755	17	W10/T7	493	351.5	1
4						
5						
6						
7						
8						
9						
10						
合計:		34				

全部重做



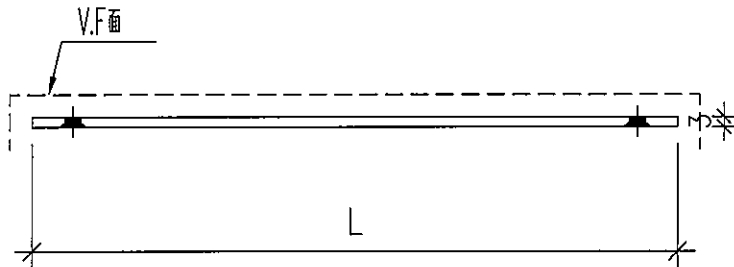
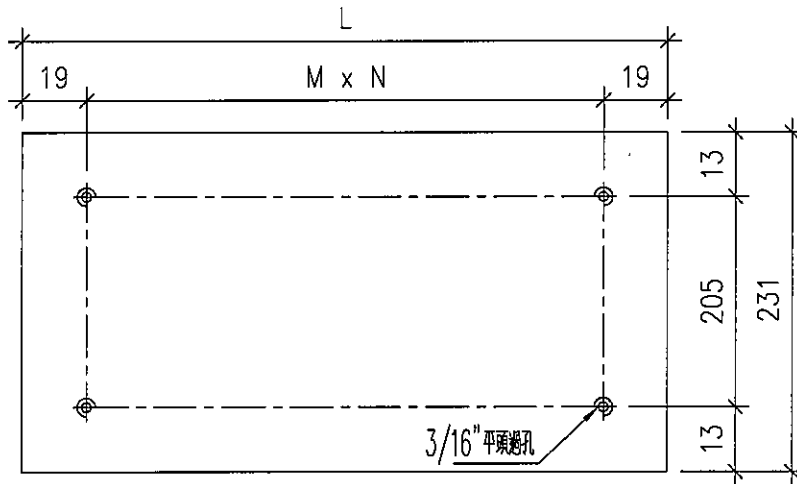
新增圖



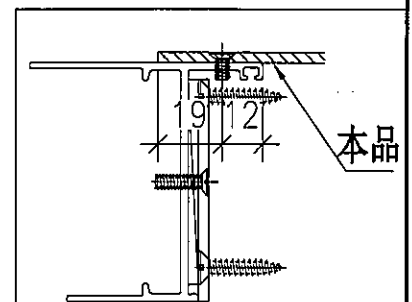
名稱	百頁鋁背板	制圖	DZL	2021.10.25	修改	-		
材料	3mm鋁	復核	sde	-	日期	-		
顏色	EC-DG-D334232-ZD1(閃粉古銅)	批准			圖號	J853-AL275B		

序號	物料編號	數量	位置	L	M	N
1	AL245A-905	15	L03/T7	891	284.3	3
2	AL245A-877	34	L11/T7	866.5	276.2	3
3	AL245A-730	17	L01/T7	716	339.0	2
4	AL245A-805	2	L03B/T7	791	251.0	3
合計:		68				

全部重做



新增圖

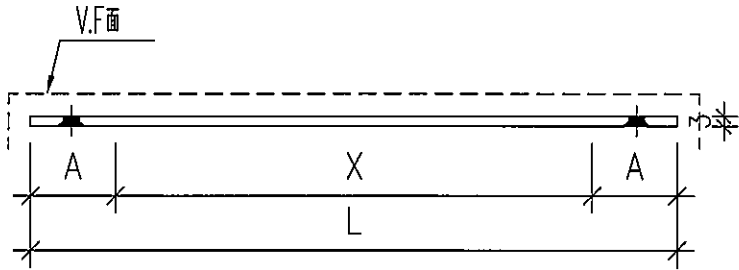
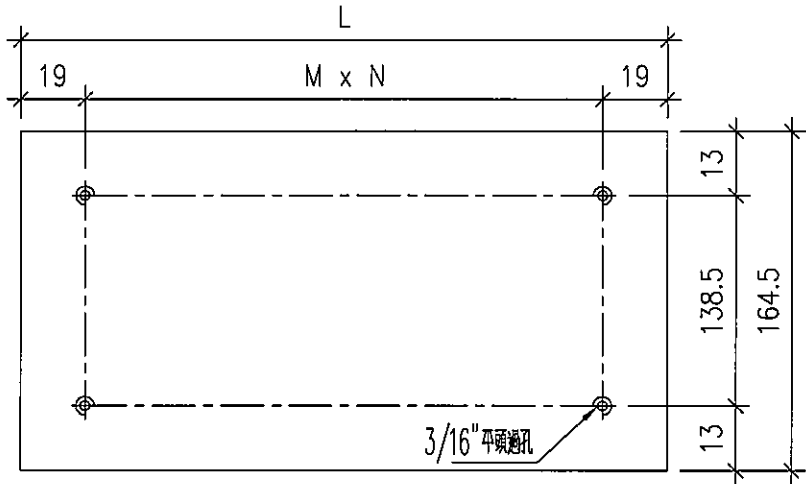


名稱	百頁鋁背板	制圖	DZL	2021.10.25	修改	-		
材料	3mm鋁	復核	sde	-	日期	-		
顏色	EC-DG-D334232-ZD1(閃粉古銅)	批准			圖號	J853-AL245A		

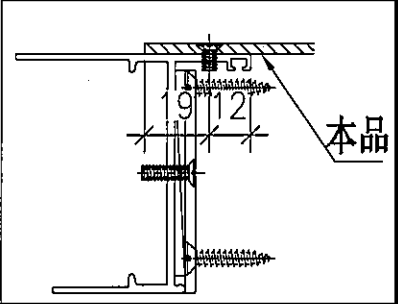
工程號	J853	地盤	延平道
-----	------	----	-----

序號	物料編號	數量	位置	L	M	N
1						
2	AL175A-1205	1	W71A/T7	1191	288.3	4
3	AL175A-550	15	W22/T7	539.5	250.8	2
4	AL175A-550	2	W72/T7	539.5	250.8	2
合計:		18				

全部重做



新增圖



名稱	百頁鋁背板	制圖	DZL	2021.10.25	修改		
材料	3mm鋁板	復核	sde	-	日期		
顏色	EC-DG-D334232-ZD1(閃粉古銅)	批准			圖號	J853-AL175A	

