



工程指示 / 要求簡箋 ENGINEER INSTRUCTIONS(E.I.)

工程指示編號:	EI- 5609	修改版本:	-
	HK- 0042		
工程編號:	J 853	工程名稱:	大窩坪 (延坪道)
收件人:	生統	發件人:	Edwin Ho
工程項目:	廠用T5佛沙窗背板生產	日期:	09/01/2023

<input type="checkbox"/> 原合約工程包	<input type="checkbox"/> 原合約工程加 / 減賬 QT-	<input type="checkbox"/> 新工程報價 QT-
---------------------------------	------------------------------------------	------------------------------------

信件批核號碼/圖紙參考編號:	批核模具圖紙編號:
客戶指示附件:	管理內部批簽署:

<input type="checkbox"/> 初步鋁料 B.M.	<input type="checkbox"/> 加工拆圖, 然後生產	<input type="checkbox"/> 尺寸表
<input type="checkbox"/> 正式鋁料 B.M.	<input type="checkbox"/> 技術上資料/指示	<input type="checkbox"/> 報價
<input checked="" type="checkbox"/> 配件 B.M.	<input type="checkbox"/> 樣辦或貨品說明書	<input type="checkbox"/> 分判合約
<input type="checkbox"/> 其他:		

內容: 煩請根據附件加工圖生產廠用T5佛沙窗背板。
完成上列要求日期: 10/02/2023

**國內**

<input type="checkbox"/> 生產技術總監	<input type="checkbox"/> 連附件	<input type="checkbox"/> 技術部	<input type="checkbox"/> 連附件	<input type="checkbox"/> 生產部	<input type="checkbox"/> 連附件
<input type="checkbox"/> 採購部	<input type="checkbox"/> 連附件	<input checked="" type="checkbox"/> 生產統籌部	<input checked="" type="checkbox"/> 連附件	<input type="checkbox"/> 報關組	<input type="checkbox"/> 連附件
<input type="checkbox"/> 質檢部	<input type="checkbox"/> 連附件	<input type="checkbox"/> 會計部	<input type="checkbox"/> 連附件	<input type="checkbox"/> 機械設計部	<input type="checkbox"/> 連附件
<input type="checkbox"/> 香港辦	<input checked="" type="checkbox"/> 連附件	<input type="checkbox"/> 其他:			

**香港**

<input type="checkbox"/> 行政部	<input type="checkbox"/> 連附件	<input type="checkbox"/> 會計部	<input type="checkbox"/> 連附件	<input type="checkbox"/> 統籌部	<input type="checkbox"/> 連附件	<input type="checkbox"/> 工程部	<input type="checkbox"/> 連附件
<input type="checkbox"/> 採購部	<input type="checkbox"/> 連附件	<input type="checkbox"/> QS部	<input type="checkbox"/> 連附件	<input checked="" type="checkbox"/> 地盤管理	<input checked="" type="checkbox"/> 連附件	<input type="checkbox"/> 維修部	<input type="checkbox"/> 連附件

*發件人簽署: Edwin Ho	*組別成員批核簽署:
傳遞編號:	項目經理簽署:





BM編號:		工程號:		J853		計算:		DZL		日期:		2021.10.25		送呈:	
		MIDI Aluminium Fabricator Ltd.		錦上路-延平道		核對:		sde		日期:				副本:	
廠用鋁板B.M.表		項目類別:		佛沙窗 (T5) 廠用鋁板		A/C Code:		A-2022.12.08		日期:					
		修改版次:		A-2022.12.08		實用		總重量		總展開面積		總重量:		471.49	
序號	修改內容	鋁板圖號	鋁板名稱	顏色	後備	總數	總重量	總展開面積		總重量		備註	位置		
								平方米	平方米	平方米	平方米				
1	A	AL275-1155	3.0mm厚鋁板	EC-DG-D334232-ZD(四粉古銅)	12	12	29.443	0.302	3.622	0.302	3.622	報廢	修改開孔尺寸		
2	A	AL275-1155	3.0mm厚鋁板	EC-DG-D334232-ZD(四粉古銅)	6	6	14.722	0.302	1.811	0.302	1.811	報廢	修改開孔尺寸		
3		AL275-505	3.0mm厚鋁板	EC-DG-D334232-ZD(四粉古銅)	18	18	19.005	0.130	2.338	0.130	2.338				
4		AL275-605	3.0mm厚鋁板	EC-DG-D334232-ZD(四粉古銅)	2	2	2.542	0.156	0.313	0.156	0.313				
5		AL275-605	3.0mm厚鋁板	EC-DG-D334232-ZD(四粉古銅)	9	9	11.438	0.156	1.407	0.156	1.407				
6		AL275-455	3.0mm厚鋁板	EC-DG-D334232-ZD(四粉古銅)	1	1	0.948	0.117	0.117	0.117	0.117				
7		AL275-455	3.0mm厚鋁板	EC-DG-D334232-ZD(四粉古銅)	3	3	2.845	0.117	0.350	0.117	0.350				
8	A	AL275-455	3.0mm厚鋁板	EC-DG-D334232-ZD(四粉古銅)	6	6	5.690	0.117	0.700	0.117	0.700	報廢	修改開孔尺寸		
9	A	AL275-455	3.0mm厚鋁板	EC-DG-D334232-ZD(四粉古銅)	5	5	4.742	0.117	0.583	0.117	0.583	報廢	修改開孔尺寸		
10		AL275-505	3.0mm厚鋁板	EC-DG-D334232-ZD(四粉古銅)	16	16	16.893	0.130	2.078	0.130	2.078				
11		AL275-505	3.0mm厚鋁板	EC-DG-D334232-ZD(四粉古銅)	1	1	1.056	0.130	0.130	0.130	0.130				
12		AL275-767	3.0mm厚鋁板	EC-DG-D334232-ZD(四粉古銅)	4	4	6.451	0.198	0.794	0.198	0.794				
13		AL275-1167	3.0mm厚鋁板	EC-DG-D334232-ZD(四粉古銅)	4	4	9.892	0.304	1.217	0.304	1.217				
14		AL275A-1055	3.0mm厚鋁板	EC-DG-D334232-ZD(四粉古銅)	9	9	20.147	0.275	2.478	0.275	2.478				
15		AL275A-1440	3.0mm厚鋁板	EC-DG-D334232-ZD(四粉古銅)	7	7	21.465	0.377	2.640	0.377	2.640				
16		AL275A-605	3.0mm厚鋁板	EC-DG-D334232-ZD(四粉古銅)	1	1	1.271	0.156	0.156	0.156	0.156				
17		AL275A-605	3.0mm厚鋁板	EC-DG-D334232-ZD(四粉古銅)	1	1	1.271	0.156	0.156	0.156	0.156				
18		AL275A-505	3.0mm厚鋁板	EC-DG-D334232-ZD(四粉古銅)	2	2	2.112	0.130	0.260	0.130	0.260				

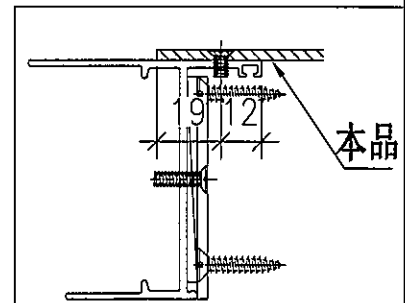
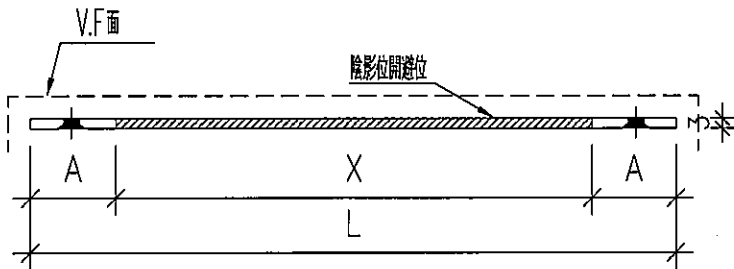
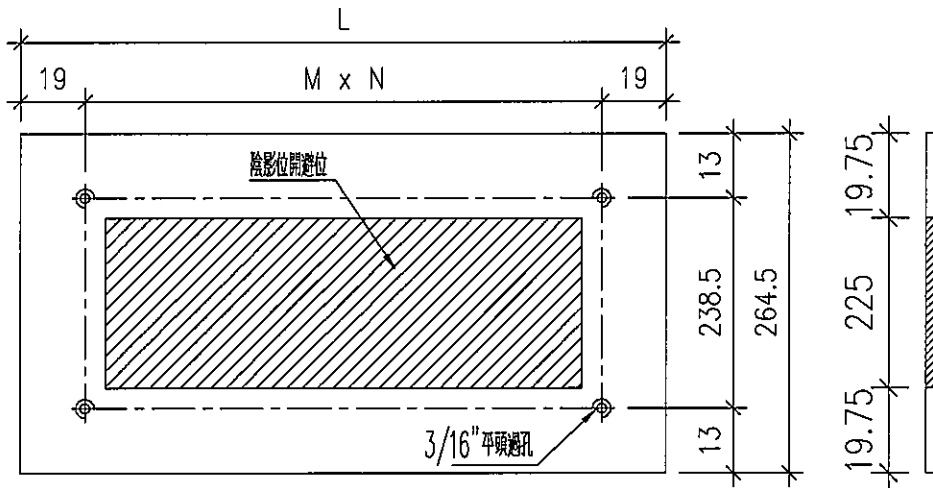
BM編號:		廠用鋁板B.M.表		項目類別: 佛沙窗(T5)廠用鋁板		修改層次: A-2022.12.08		A/C Code:		總V.F.:		總重量:		471.49		此BM/依據**拆圖資料計算	
工程號: J853		計算: DZL		日期: 2021.10.25		送呈:		日期: 2021.10.25		副本:		日期: 2021.10.25		副本:			
地盤名稱: 錦上禧-延平道		核對:		總V.F.:		總重量:		總V.F.:		總重量:		總V.F.:		總重量:			
廠用鋁板B.M.表		佛沙窗(T5)廠用鋁板		A-2022.12.08		A/C Code:		總V.F.:		總重量:		總V.F.:		總重量:			
序號	修改內容	鋁板圖號	鋁板名稱	顏色	實用	後備	總數	總重量	單件展開面積	總展開面積	單件V.F.	總V.F.	備註	位置			
									平方米		平方米						
19		AL275A-605	3.0mm厚鋁板	EC-DG-D334232-ZD(閃粉古銅)	1		1	1.271	0.156	0.156	0.156	0.156					
20		AL275A-605	3.0mm厚鋁板	EC-DG-D334232-ZD(閃粉古銅)	1		1	1.271	0.156	0.156	0.156	0.156					
21		AL275A-505	3.0mm厚鋁板	EC-DG-D334232-ZD(閃粉古銅)	1		1	1.056	0.130	0.130	0.130	0.130					
22		AL275A-505	3.0mm厚鋁板	EC-DG-D334232-ZD(閃粉古銅)	1		1	1.056	0.130	0.130	0.130	0.130					
23	A	AL275A-505	3.0mm厚鋁板	EC-DG-D334232-ZD(閃粉古銅)	2		2	2.112	0.130	0.260	0.130	0.260	報廢	修改開孔尺寸			
24	A	AL275A-505	3.0mm厚鋁板	EC-DG-D334232-ZD(閃粉古銅)	6		6	6.335	0.130	0.779	0.130	0.779	報廢	修改開孔尺寸			
25		AL275A-1430	3.0mm厚鋁板	EC-DG-D334232-ZD(閃粉古銅)	1		1	3.045	0.375	0.375	0.375	0.375					
26		AL275A-1280	3.0mm厚鋁板	EC-DG-D334232-ZD(閃粉古銅)	8		8	21.779	0.335	2.679	0.335	2.679					
27		AL275A-1280	3.0mm厚鋁板	EC-DG-D334232-ZD(閃粉古銅)	1		1	2.722	0.335	0.335	0.335	0.335					
28		AL175-605	3.0mm厚鋁板	EC-DG-D334232-ZD(閃粉古銅)	8		8	6.323	0.097	0.778	0.097	0.778					
29		AL175-605	3.0mm厚鋁板	EC-DG-D334232-ZD(閃粉古銅)	1		1	0.790	0.097	0.097	0.097	0.097					
30		AL175-1055	3.0mm厚鋁板	EC-DG-D334232-ZD(閃粉古銅)	9		9	12.530	0.171	1.541	0.171	1.541					
31		AL175-1055	3.0mm厚鋁板	EC-DG-D334232-ZD(閃粉古銅)	2		2	2.784	0.171	0.342	0.171	0.342					
32		AL245-555	3.0mm厚鋁板	EC-DG-D334232-ZD(閃粉古銅)	28		28	28.448	0.125	3.499	0.125	3.499					
33		AL245-855	3.0mm厚鋁板	EC-DG-D334232-ZD(閃粉古銅)	13		13	20.533	0.194	2.526	0.194	2.526					
34	A	AL245-605	3.0mm厚鋁板	EC-DG-D334232-ZD(閃粉古銅)	22		22	24.418	0.137	3.003	0.137	3.003	報廢	修改開孔尺寸			
35		AL245A-905	3.0mm厚鋁板	EC-DG-D334232-ZD(閃粉古銅)	1		1	1.673	0.206	0.206	0.206	0.206					
36		AL245A-575	3.0mm厚鋁板	EC-DG-D334232-ZD(閃粉古銅)	1		1	1.054	0.130	0.130	0.130	0.130					

BM編號:		工程號:		J853		DZL		日期:		2021.10.25		送呈:											
修改內容		鋁板名稱		顏色		實用		後備		總數		總重量											
序號		鋁板圖號		鋁板名稱		顏色		實用		後備		總數		總重量		總展開面積		單件V.F.		總V.F.		備註	
修改內容		鋁板圖號		鋁板名稱		顏色		實用		後備		總數		總重量		總展開面積		單件V.F.		總V.F.		備註	
MIDI Aluminium Fabricator Ltd.		MIDI Aluminium Fabricator Ltd.		J853		DZL		日期:		2021.10.25		送呈:											
廠用鋁板B.M.表		佛沙窗 (T5) 廠用鋁板		A-2022.12.08		A/C Code:		日期:		55.74		總重量:		471.49		此BM/依據**拆圖資料計算							
修改內容		鋁板圖號		鋁板名稱		顏色		實用		後備		總數		總重量		總展開面積		單件V.F.		總V.F.		備註	
序號		鋁板圖號		鋁板名稱		顏色		實用		後備		總數		總重量		總展開面積		單件V.F.		總V.F.		備註	
37		AL275-1L	3.0mm厚鋁板	EC-DG-D334232-ZD1(閃粉古銅)	129		129	16.361	0.016		129	16.361	2.012	0.016	0.016	2.012	0.016	2.012					
38		AL275-1R	3.0mm厚鋁板	EC-DG-D334232-ZD1(閃粉古銅)	129		129	16.361	0.016		129	16.361	2.012	0.016	0.016	2.012	0.016	2.012					
39		AL175-1L	3.0mm厚鋁板	EC-DG-D334232-ZD1(閃粉古銅)	20		20	1.480	0.009		20	1.480	0.182	0.009	0.009	0.182	0.009	0.182					
40		AL175-1R	3.0mm厚鋁板	EC-DG-D334232-ZD1(閃粉古銅)	20		20	1.480	0.009		20	1.480	0.182	0.009	0.009	0.182	0.009	0.182					
41		AL245-1L	3.0mm厚鋁板	EC-DG-D334232-ZD1(閃粉古銅)	65		65	7.093	0.013		65	7.093	0.872	0.013	0.013	0.872	0.013	0.872					
42		AL245-1R	3.0mm厚鋁板	EC-DG-D334232-ZD1(閃粉古銅)	65		65	7.093	0.013		65	7.093	0.872	0.013	0.013	0.872	0.013	0.872					
43		AL50-1	3.0mm厚鋁板	MILL	900		900	18.293	0.003		900	18.293	2.250	0.000	0.000	2.250	0.000	0.000					
44	A	AL275-1155	3.0mm厚鋁板	EC-DG-D334232-ZD1(閃粉古銅)	12		12	29.443	0.302		12	29.443	3.622	0.302	0.302	3.622	0.302	3.622					加做
45	A	AL275-1155	3.0mm厚鋁板	EC-DG-D334232-ZD1(閃粉古銅)	6		6	14.722	0.302		6	14.722	1.811	0.302	0.302	1.811	0.302	1.811					加做
46	A	AL275-455A	3.0mm厚鋁板	EC-DG-D334232-ZD1(閃粉古銅)	6		6	5.690	0.117		6	5.690	0.700	0.117	0.117	0.700	0.117	0.700					加做
47	A	AL275-455A	3.0mm厚鋁板	EC-DG-D334232-ZD1(閃粉古銅)	5		5	4.742	0.117		5	4.742	0.583	0.117	0.117	0.583	0.117	0.583					加做
48	A	AL275A-505	3.0mm厚鋁板	EC-DG-D334232-ZD1(閃粉古銅)	2		2	2.112	0.130		2	2.112	0.260	0.130	0.130	0.260	0.130	0.260					加做
49	A	AL275A-505	3.0mm厚鋁板	EC-DG-D334232-ZD1(閃粉古銅)	6		6	6.335	0.130		6	6.335	0.779	0.130	0.130	0.779	0.130	0.779					加做
50	A	AL245A-605	3.0mm厚鋁板	EC-DG-D334232-ZD1(閃粉古銅)	22		22	24.418	0.137		22	24.418	3.003	0.137	0.137	3.003	0.137	3.003					加做
51	A	AL275A-455	3.0mm厚鋁板	EC-DG-D334232-ZD1(閃粉古銅)	5		5	4.742	0.117		5	4.742	0.583	0.117	0.117	0.583	0.117	0.583					加做

總計: 1606 471.49 57.99 55.74



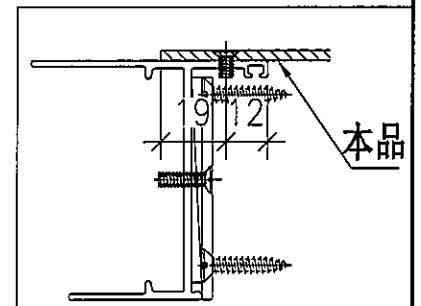
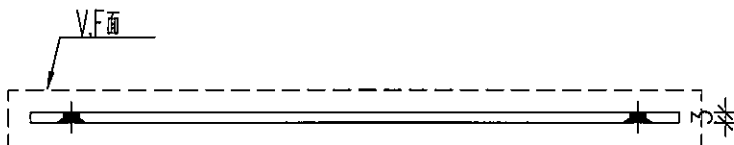
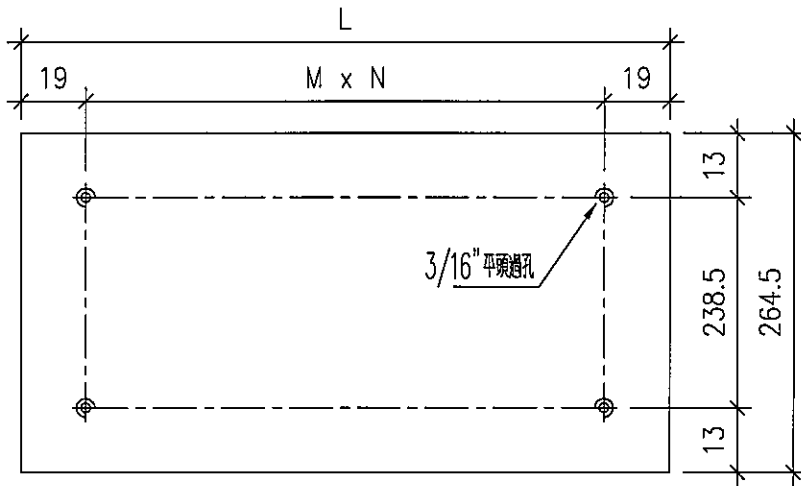
序號	物料編號	數量	位置	L	M	N	X	A	備註
1	AL275-1155	12	W03/T5	1141	275.8	4	1025.0	58	報廢
2	AL275-1155	6	W03A/T5	1141	275.8	4	1025.0	58	報廢
3	AL275-505	18	W04L/T5	491	226.5	2	400.0	45.5	
4	AL275-605	2	W05L/T5	591	276.5	2	500.0	45.5	
5	AL275-605	9	W05AL/T5	591	276.5	2	500.0	45.5	
6	AL275-455	1	W15L/T5	441	201.5	2	350.0	45.5	
7	AL275-455	3	W15AL/T5	441	201.5	2	350.0	45.5	
8	AL275-455	6	W26AL/T5	441	201.5	2	350.0	45.5	報廢
9	AL275-455	5	W26L/T5	441	201.5	2	350.0	45.5	報廢
10	AL275-505	16	W04R/T5	491	226.5	2	450.0	20.5	報廢7件
11	AL275-505	1	W94L/T5	491	226.5	2	400.0	45.5	
12	AL275-767	4	W13/T5	750	356.0	2	662.0	44	
13	AL275-1167	4	W13/T5	1150	278.0	4	1062.0	44	
14	AL275-1155	12	W03/T5	1141	275.8	4	1050.0	45.5	加做
15	AL275-1155	6	W03A/T5	1141	275.8	4	1050.0	45.5	加做
16	AL275-455A	6	W26AL/T5	441	201.5	2	330.0	55.5	加做
17	AL275-455A	1	W26L/T5/23F	441	201.5	2	330.0	55.5	加做
18	AL275-505	2	W01R/T5	491	226.5	2	400.0	45.5	加做
19	AL275-505	6	W01AR/T5	491	226.5	2	400.0	45.5	加做
合計:		120							



名稱	百頁鋁背板	制圖	DZL	2021.10.25	修改	A	
材料	3mm鋁	復核	sde	-	日期	2022.12.08	
顏色	EC-DG-D334232-ZD1(閃粉古銅)	批准			圖號	J853-AL275	

EG-DWG3

序號	物料編號	數量	位置	L	M	N	備註
1	AL275A-605	1	W08/T5	1041	334.3	3	
2	AL275A-1440	7	W09/T5	1426	347.0	4	
3	AL275A-605	1	W55L/T5	591	276.5	2	
4	AL275A-605	1	W55AL/T5	591	276.5	2	
5	AL275A-505	2	W54L/T5	491	226.5	2	
6	AL275A-605	1	W17L/T5	591	276.5	2	
7	AL275A-605	1	W68L/T5	591	276.5	2	
8	AL275A-505	1	W94R/T5	491	226.5	2	
9	AL275A-505	1	W51AR/T5	491	226.5	2	
10	AL275A-505	2	W01R/T5	491	226.5	2	報廢
11	AL275A-505	6	W01AR/T5	491	226.5	2	報廢
12	AL275A-1430	1	W69/T5	1416	344.5	4	
13	AL275A-1280	8	W11/T5	1266	307.0	4	
14	AL275A-1280	1	W61/T5	1266	307.0	4	
15	AL275A-455	5	W26L/T5/11F~16F	441	201.5	2	加做
合計:		47					

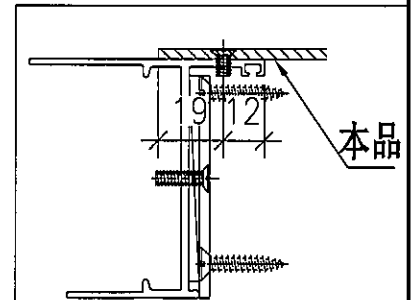
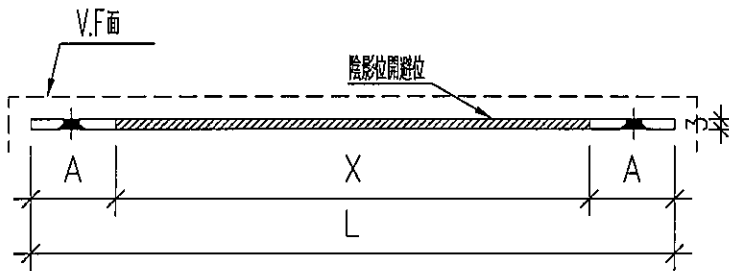
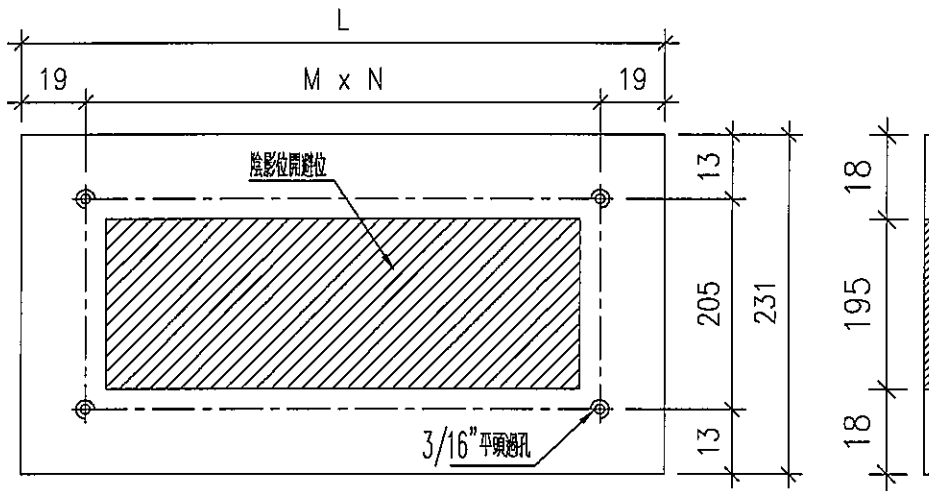


名稱	百頁鋁背板	制圖	DZL	2021.10.25	修改	A		
材料	3mm鋁	復核	sde	-	日期	2022.12.08		
顏色	EC-DG-D334232-ZD1(閃粉古銅)	批准			圖號	J853-AL275A		



工程號	J853	地盤	延平道
-----	------	----	-----

序號	物料編號	數量	位置	L	M	N	X	A	備註
1	AL245-555	28	L01/T5	541	251.5	2	450.0	45.5	
2	AL245-855	13	L02/T5	841	267.7	3	750.0	45.5	
3	AL245-605	22	L08/T5	591	276.5	2	525.0	33	報廢
合計:		63							



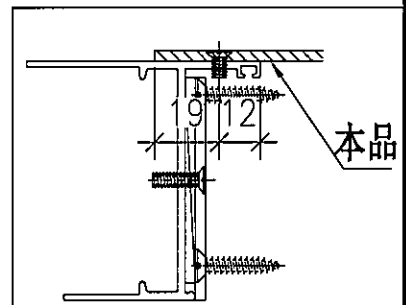
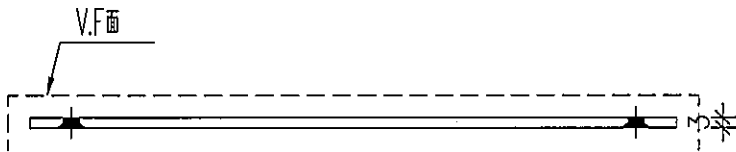
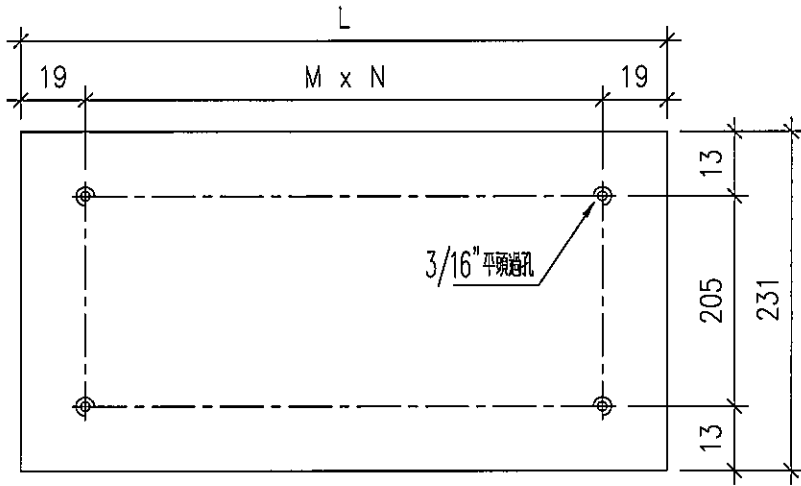
名稱	百頁鋁背板	制圖	DZL	2021.10.25	修改	A	
材料	3mm鋁	復核	sde	-	日期	2022.12.08	
顏色	EC-DG-D334232-ZD1(閃粉古銅)	批准			圖號	J853-AL245	



美特鋁質 有限公司  
MIDI Aluminium Fabricator Ltd.

工程號	J853	地盤	延平道
-----	------	----	-----

序號	物料編號	數量	位置	L	M	N	備註
1	AL245A-905	1	L03/T5	891	284.3	3	
2	AL245A-575	1	L04/T5	561	261.5	2	
3	AL245A-605	22	L08/T5	591	276.5	2	加做
合計:		24					



名稱	百頁鋁背板	制圖	DZL	2021.10.25	修改	A	
材料	3mm 鋁	復核	sde	-	日期	2022.12.08	
顏色	EC-DG-D334232-ZD1(閃粉古銅)	批准			圖號	J853-AL245A	