



工程指示 / 要求簡箋 ENGINEER INSTRUCTIONS(E.I.)

工程指示編號:	EI- 5608	修改版本:	-
	HK- 0041		
工程編號:	J 853	工程名稱:	大窩坪 (延坪道)
收件人:	生統	發件人:	Edwin Ho
工程項目:	廠用T3佛沙窗背板生產	日期:	09/01/2023

<input type="checkbox"/> 原合約工程包	<input type="checkbox"/> 原合約工程加 / 減賬 QT-	<input type="checkbox"/> 新工程報價 QT-
---------------------------------	--	------------------------------------

信件批核號碼/圖紙參考編號:	批核模具圖紙編號:
客戶指示附件:	管理內部批簽署:

<input type="checkbox"/> 初步鋁料 B.M.	<input type="checkbox"/> 加工拆圖, 然後生產	<input type="checkbox"/> 尺寸表
<input type="checkbox"/> 正式鋁料 B.M.	<input type="checkbox"/> 技術上資料/指示	<input type="checkbox"/> 報價
<input checked="" type="checkbox"/> 配件 B.M.	<input type="checkbox"/> 樣辦或貨品說明書	<input type="checkbox"/> 分判合約
<input type="checkbox"/> 其他:		

內容: 煩請根據附件加工圖生產廠用T3佛沙窗背板。

完成上列要求日期: 10/02/2023

國內

<input type="checkbox"/> 生產技術總監	<input type="checkbox"/> 連附件	<input type="checkbox"/> 技術部	<input type="checkbox"/> 連附件	<input type="checkbox"/> 生產部	<input type="checkbox"/> 連附件
<input type="checkbox"/> 採購部	<input type="checkbox"/> 連附件	<input checked="" type="checkbox"/> 生產統籌部	<input checked="" type="checkbox"/> 連附件	<input type="checkbox"/> 報關組	<input type="checkbox"/> 連附件
<input type="checkbox"/> 質檢部	<input type="checkbox"/> 連附件	<input type="checkbox"/> 會計部	<input type="checkbox"/> 連附件	<input type="checkbox"/> 機械設計部	<input type="checkbox"/> 連附件
<input type="checkbox"/> 香港辦	<input checked="" type="checkbox"/> 連附件	<input type="checkbox"/> 其他:			

香港

<input type="checkbox"/> 行政部	<input type="checkbox"/> 連附件	<input type="checkbox"/> 會計部	<input type="checkbox"/> 連附件	<input type="checkbox"/> 統籌部	<input type="checkbox"/> 連附件	<input type="checkbox"/> 工程部	<input type="checkbox"/> 連附件
<input type="checkbox"/> 採購部	<input type="checkbox"/> 連附件	<input type="checkbox"/> QS部	<input type="checkbox"/> 連附件	<input checked="" type="checkbox"/> 地盤管理	<input checked="" type="checkbox"/> 連附件	<input type="checkbox"/> 維修部	<input type="checkbox"/> 連附件

*發件人簽署: Edwin Ho	*組別成員批核簽署:
傳遞編號:	項目經理簽署:



美特鋁質 有限公司 MIDI Aluminium Fabricator Ltd.		工程號: J853	計算: DZL	日期: 2022.01.25	送呈:
地點名稱: 錦上路-延平道		核對: sdc	日期: 2022.01.25	副本:	
項目類別: 佛沙窗 (T3) 廠用鋁板		A/C Code: A-2022.12.12	總重量: 546.03	此BM依據**拆圖資料計算	
BM編號:	廠用鋁板B.M.表	修改版次:	日期: 64.29		

序號	修改內容	鋁板圖號	鋁板名稱	顏色	實用	後備	總數	總重量	總展開面積		備註	位置
									單件展開面積	總展開面積		
21		AL245-305	3.0mm厚鋁板	EC-DG-D334232-ZD1(附粉古銅)	19		19	10.384	0.067	1.277		依派窗表
22		AL245-905	3.0mm厚鋁板	EC-DG-D334232-ZD1(附粉古銅)	19		19	31.793	0.206	3.911		依派窗表
23	A-增加18件	AL245-405	3.0mm厚鋁板	EC-DG-D334232-ZD1(附粉古銅)	19		19	13.952	0.090	1.716		依派窗表
24		AL245A-555	3.0mm厚鋁板	EC-DG-D334232-ZD1(附粉古銅)	7		7	7.112	0.125	0.875		依派窗表
25	A-報廢	AL245A-1455	3.0mm厚鋁板	EC-DG-D334232-ZD1(附粉古銅)	1		1	2.706	0.333	0.333		依派窗表
26	A-報廢	AL245A-405	3.0mm厚鋁板	EC-DG-D334232-ZD1(附粉古銅)	36		36	26.435	0.090	3.252		依派窗表
27		AL245A-230	3.0mm厚鋁板	EC-DG-D334232-ZD1(附粉古銅)	2		2	0.811	0.050	0.100		依派窗表
28	A-新增	AL245A-1455A	3.0mm厚鋁板	EC-DG-D334232-ZD1(附粉古銅)	10		10	13.531	0.166	1.664		依派窗表
29	A-新增	AL175-605	3.0mm厚鋁板	EC-DG-D334232-ZD1(附粉古銅)	3		3	2.371	0.097	0.292		依派窗表
30		AL175A-605	3.0mm厚鋁板	EC-DG-D334232-ZD1(附粉古銅)	16		16	12.646	0.097	1.556		依派窗表
31	A-報廢	AL175A-605	3.0mm厚鋁板	EC-DG-D334232-ZD1(附粉古銅)	2		2	1.581	0.097	0.194		依派窗表
32		AL275-1L	3.0mm厚鋁板	EC-DG-D334232-ZD1(附粉古銅)	144		144	18.225	0.016	2.242		依派窗表
33		AL275-1R	3.0mm厚鋁板	EC-DG-D334232-ZD1(附粉古銅)	144		144	18.225	0.016	2.242		依派窗表
34		AL245-1L	3.0mm厚鋁板	EC-DG-D334232-ZD1(附粉古銅)	119		119	12.954	0.013	1.593		依派窗表
35		AL245-1R	3.0mm厚鋁板	EC-DG-D334232-ZD1(附粉古銅)	119		119	12.954	0.013	1.593		依派窗表
36		AL175-1L	3.0mm厚鋁板	EC-DG-D334232-ZD1(附粉古銅)	19		19	1.401	0.009	0.172		依派窗表
37		AL175-1R	3.0mm厚鋁板	EC-DG-D334232-ZD1(附粉古銅)	19		19	1.401	0.009	0.172		依派窗表
38		AL50-1	3.0mm厚鋁板	MILL	1150		1150	23.374	0.003	2.875		依派窗表

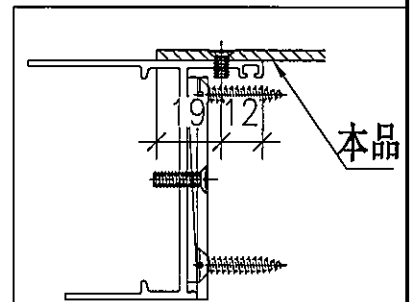
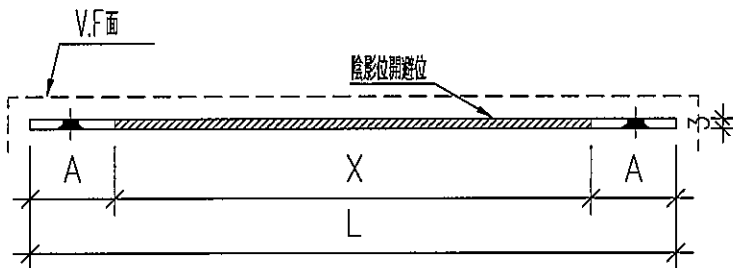
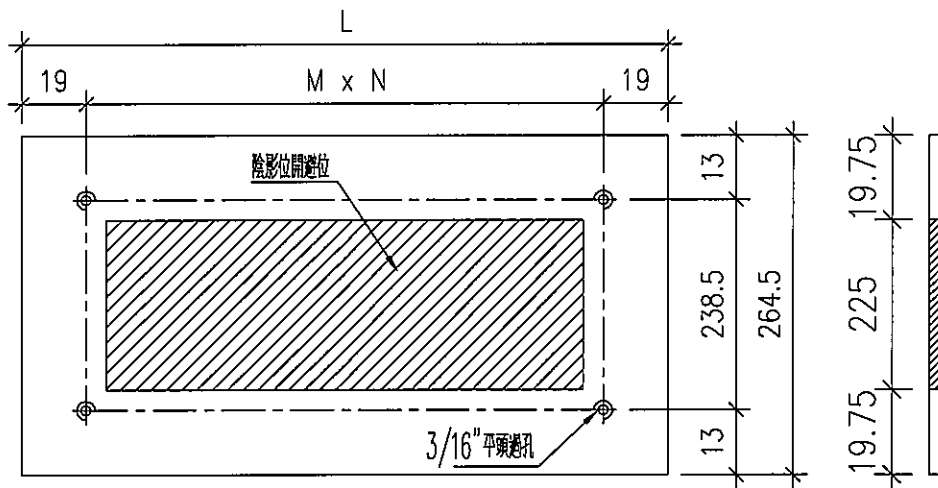
總計: 2034 546.03 67.16 64.29



美特鋁質 有限公司
MIDI Aluminium Fabricator Ltd.

工程號 J853 地盤 錦上路/延平道

序號	物料編號	數量	位置	L	M	N	X	A	備註
1	AL275-605	17	W05R/T3	591	276.5	2	500.0	45.5	
2	AL275-605	1	W55AR/T3	591	276.5	2	500.0	45.5	報廢
3	AL275-1440	49	W09/T3	1426	277.6	5	1335.0	45.5	增加7件
4	AL275-1440	6	W59/T3	1426	277.6	5	1335.0	45.5	增加2件
5									
6									
7	AL275-505	5	W04R/T3	491	226.5	2	400.0	45.5	報廢4件
8	AL275-505	1	W54R/T3	491	226.5	2	400.0	45.5	報廢
9									
10									
11	AL275-562.5	2	W20/T3	552	257.0	2	461.0	45.5	報廢
12	AL275-1480	1	W20/T3	1473	287.0	5	1382.0	45.5	報廢
13	AL275-605	1	W95R/T3	591	276.5	2	500.0	45.5	
14									
15	AL275-505	1	W94L/T3	491	226.5	2	400.0	45.5	
16									
合計:		84							

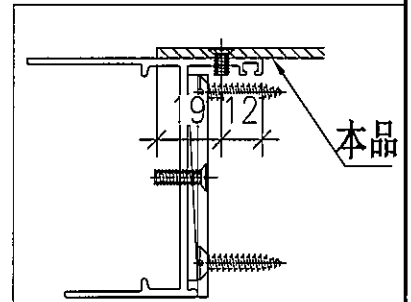
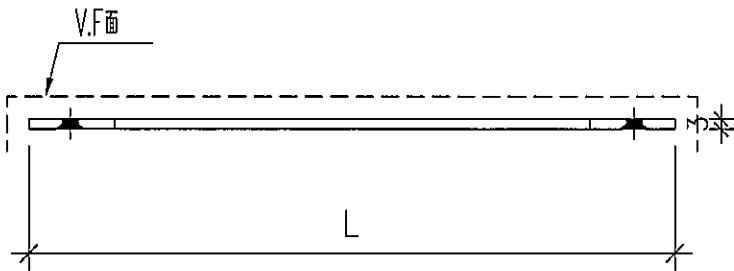
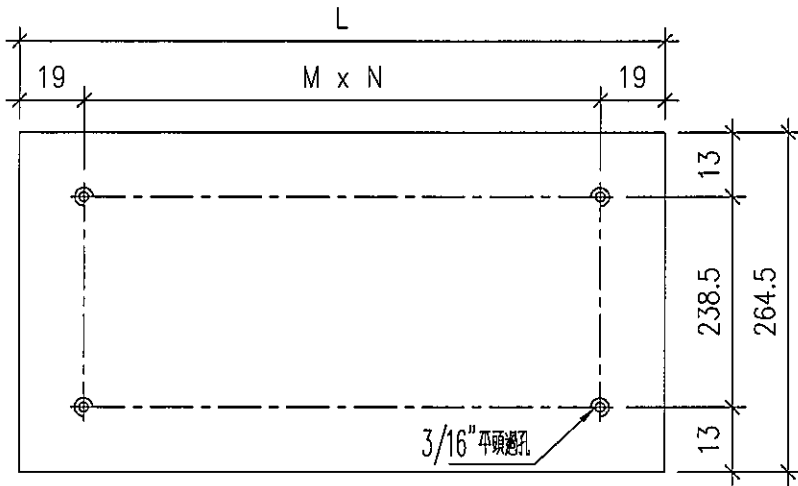


名稱	百頁鋁背板	制圖	DZL	2022.01.25	修改			
材料	3mm鋁	復核	sde	-	日期			
顏色	EC-DG-D334232-ZD1(閃粉古銅)	批准			圖號	J853-AL275		



工程號	J853	地盤	錦上路/延平道
-----	------	----	---------

序號	物料編號	數量	位置	L	M	N	X	A	備註
1									
2									
3	AL275A-1440	7	W09/T3	1426	277.6	5			
4	AL275A-1440	2	W59/T3	1426	277.6	5			
5	AL275A-605	16	W07L/T3	591	276.5	2			報廢
6	AL275A-605	3	W57AL/T3	591	276.5	2			報廢1件
7	AL275A-505	17	W04R/T3	491	226.5	2			報廢10件
8	AL275A-505	2	W54R/T3	491	226.5	2			報廢1件
9	AL275A-505	16	W04L/T3	491	226.5	2			報廢
10	AL275A-505	2	W54L/T3	491	226.5	2			報廢
11									
12									
13									
14	AL275A-505	1	W94R/T3	491	226.5	2			報廢
15									
16									
	合計:	66							



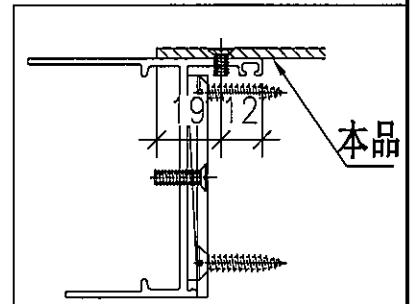
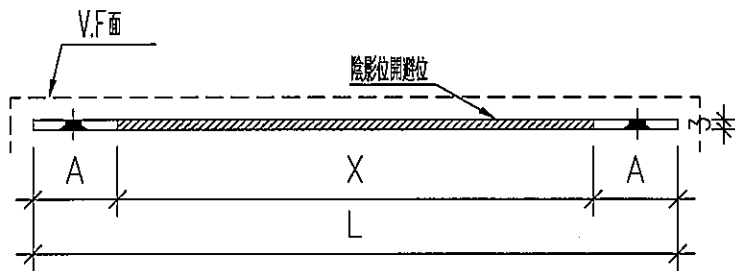
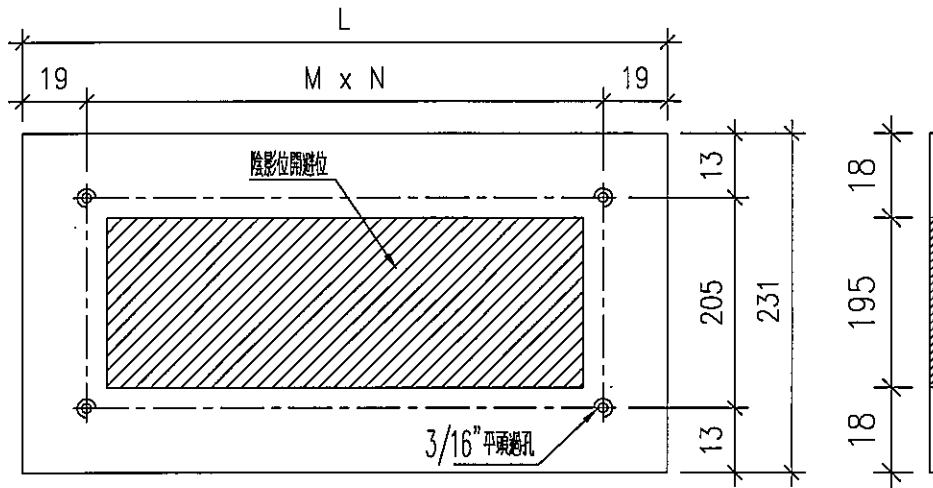
名稱	百頁鋁背板	制圖	DZL	2022.01.25	修改			
材料	3mm鋁板	復核	sde	-	日期			
顏色	EC-DG-D334232-ZD1(閃粉古銅)	批准			圖號	J853-AL275A		



美特鋁質有限公司
MIDI Aluminium Fabricator Ltd.

工程號	J853	地盤	錦上路/延平道
-----	------	----	---------

序號	物料編號	數量	位置	L	M	N	X	A	備註
1	AL245-555	36	L01/T3	541	251.5	2	450.0	45.5	增加5件
2	AL245-305	19	L02/T3	291	253.0	1	200.0	45.5	
3	AL245-905	19	L04/T3	891	284.3	3	800.0	45.5	
4									
5	AL245-405	19	L05/T3	391	176.5	2	300.0	45.5	增加18件
6									
合計:		93							

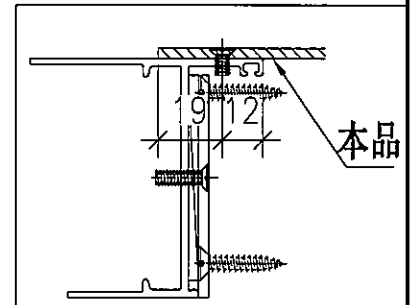
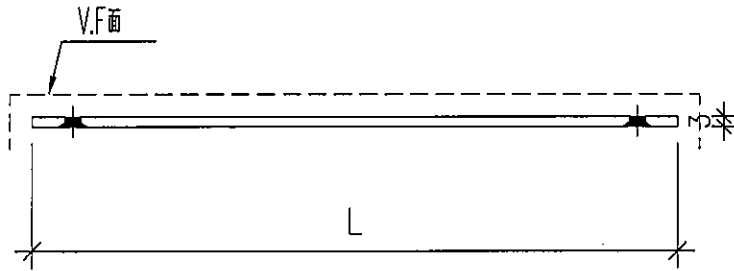
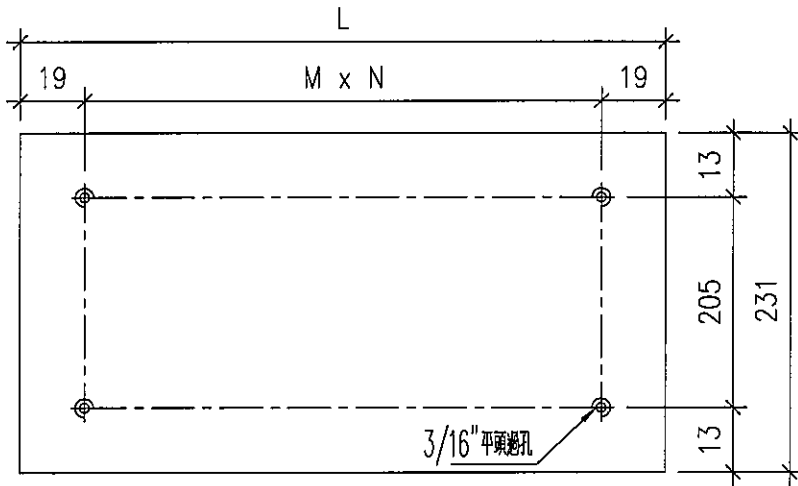


名稱	百頁鋁背板	制圖	DZL	2022.01.25	修改		
材料	3mm鋁	復核	sde	-	日期		
顏色	EC-DG-D334232-ZD1(噴粉古銅)	批准			圖號	J853-AL245	



工程號	J853	地盤	錦上路/延平道
-----	------	----	---------

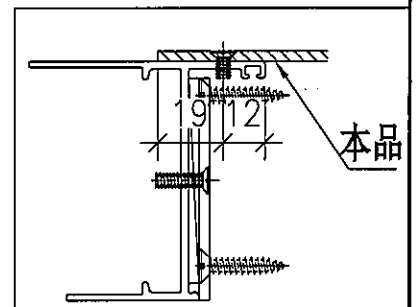
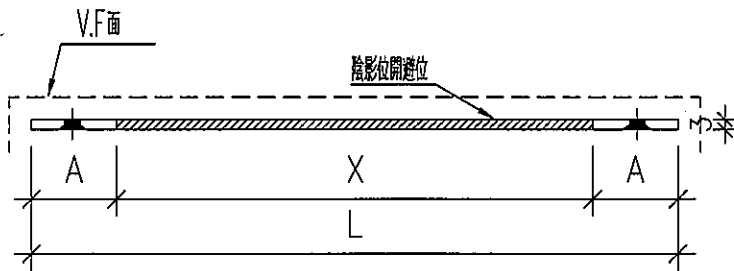
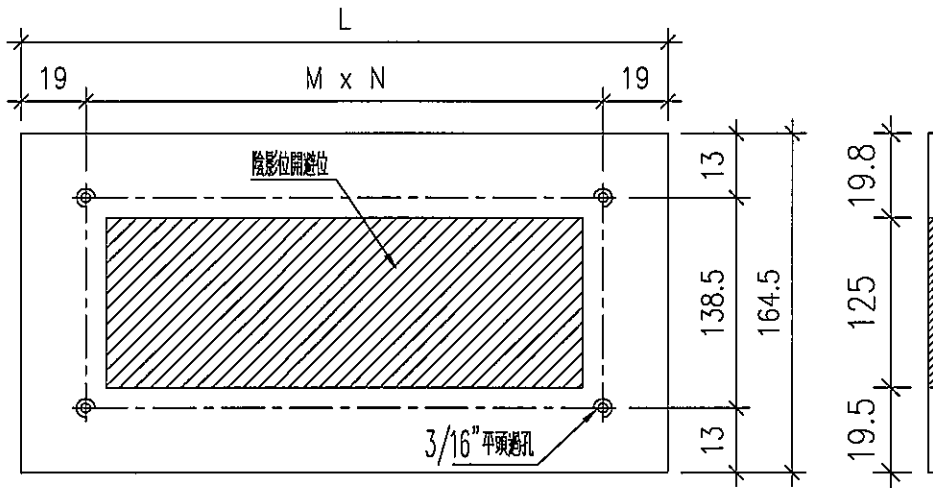
序號	物料編號	數量	位置	L	M	N	X	A	備註
1	AL245A-555	7	L01/T3	541	251.5	2			
2									
3									
4	AL245A-1455	1	L11/T3	1441	280.6	5			報廢
5	AL245A-405	36	L05/T3	391	176.5	2			報廢
6	AL245A-230	2	L13/T3	216	178.0	1			
7	AL245A-1455A	10	L11/T3	720.5	280.6	2			新增
合計:		56							



名稱	百頁鋁背板	制圖	DZL	2022.01.25	修改		
材料	3mm鋁	復核	sde	-	日期		
顏色	EC-DG-D334232-ZD1(閃粉古銅)	批准			圖號	J853-AL245A	

工程號	J853	地盤	錦上路/延平道
-----	------	----	---------

序號	物料編號	數量	位置	L	M	N	X	A	備註
1									
2	AL175-605	3	W69L/T3	591	276.5	2	300.0	145.5	重做3件
	合計:	3							



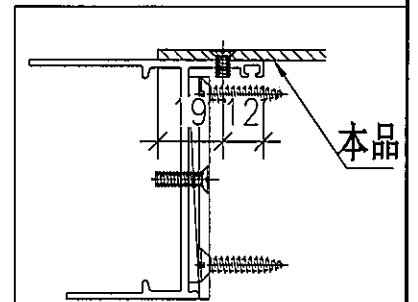
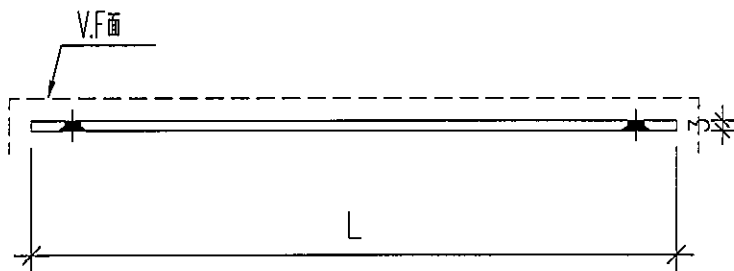
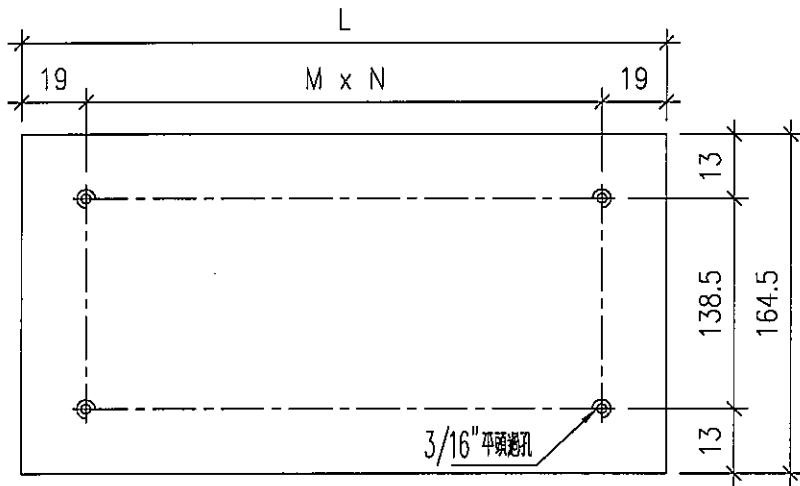
名稱	百頁鋁背板	制圖	DZL	2022.01.25	修改		
材料	3mm鋁	復核	sde	-	日期		
顏色	EC-DG-D334232-ZD1(閃粉古銅)	批准			圖號	J853-AL175	



美特鋁質 有限公司
MIDI Aluminium Fabricator Ltd.

工程號	J853	地盤	錦上路/延平道
-----	------	----	---------

序號	物料編號	數量	位置	L	M	N	X	A	備註
1	AL175A-605	16	W19L/T3	591	276.5	2			
2	AL175A-605	2	W69L/T3	591	276.5	2			報廢
合計:		18							



名稱	百頁鋁背板	制圖	DZL	2022.01.25	修改		
材料	3mm鋁板	復核	sde	-	日期		
顏色	EC-DG-D334232-ZD1(閃粉古銅)	批准			圖號	J853-AL175A	

