



工程指示 / 要求簡箋 ENGINEER INSTRUCTIONS(E.I.)

工程指示編號:	EI- 5607	修改版本:	-
	HK- 0040		
工程編號:	J 853	工程名稱:	大窩坪 (延坪道)
收件人:	生統	發件人:	Edwin Ho
工程項目:	廠用T2佛沙窗背板生產	日期:	09/01/2023

<input type="checkbox"/> 原合約工程包	<input type="checkbox"/> 原合約工程加 / 減賬 QT-	<input type="checkbox"/> 新工程報價 QT-
---------------------------------	--	------------------------------------

信件批核號碼/圖紙參考編號:	批核模具圖紙編號:
客戶指示附件:	管理內部批簽署:

<input type="checkbox"/> 初步鋁料 B.M.	<input type="checkbox"/> 加工拆圖, 然後生產	<input type="checkbox"/> 尺寸表
<input type="checkbox"/> 正式鋁料 B.M.	<input type="checkbox"/> 技術上資料/指示	<input type="checkbox"/> 報價
<input checked="" type="checkbox"/> 配件 B.M.	<input type="checkbox"/> 樣辦或貨品說明書	<input type="checkbox"/> 分判合約
<input type="checkbox"/> 其他:		

內容: 煩請根據附件加工圖生產廠用T2佛沙窗背板。
完成上列要求日期: 10/02/2023

國內

<input type="checkbox"/> 生產技術總監	<input type="checkbox"/> 連附件	<input type="checkbox"/> 技術部	<input type="checkbox"/> 連附件	<input type="checkbox"/> 生產部	<input type="checkbox"/> 連附件
<input type="checkbox"/> 採購部	<input type="checkbox"/> 連附件	<input checked="" type="checkbox"/> 生產統籌部	<input checked="" type="checkbox"/> 連附件	<input type="checkbox"/> 報關組	<input type="checkbox"/> 連附件
<input type="checkbox"/> 質檢部	<input type="checkbox"/> 連附件	<input type="checkbox"/> 會計部	<input type="checkbox"/> 連附件	<input type="checkbox"/> 機械設計部	<input type="checkbox"/> 連附件
<input type="checkbox"/> 香港辦	<input checked="" type="checkbox"/> 連附件	<input type="checkbox"/> 其他:			

香港

<input type="checkbox"/> 行政部	<input type="checkbox"/> 連附件	<input type="checkbox"/> 會計部	<input type="checkbox"/> 連附件	<input type="checkbox"/> 統籌部	<input type="checkbox"/> 連附件	<input type="checkbox"/> 工程部	<input type="checkbox"/> 連附件
<input type="checkbox"/> 採購部	<input type="checkbox"/> 連附件	<input type="checkbox"/> QS部	<input type="checkbox"/> 連附件	<input checked="" type="checkbox"/> 地盤管理	<input checked="" type="checkbox"/> 連附件	<input type="checkbox"/> 維修部	<input type="checkbox"/> 連附件

*發件人簽署: Edwin Ho	*組別成員批核簽署:
傳遞編號:	項目經理簽署:



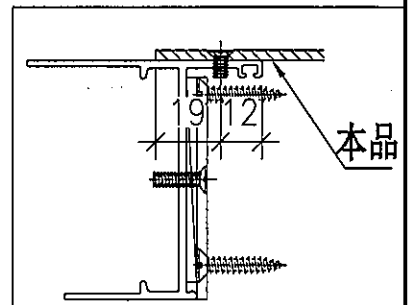
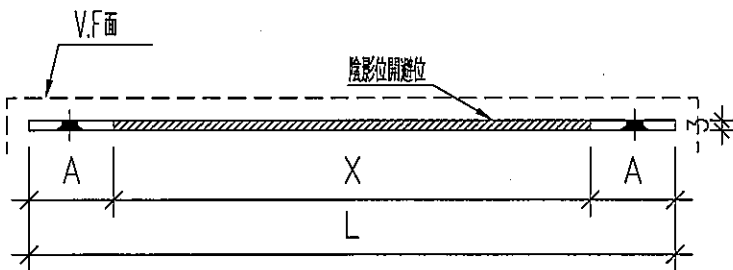
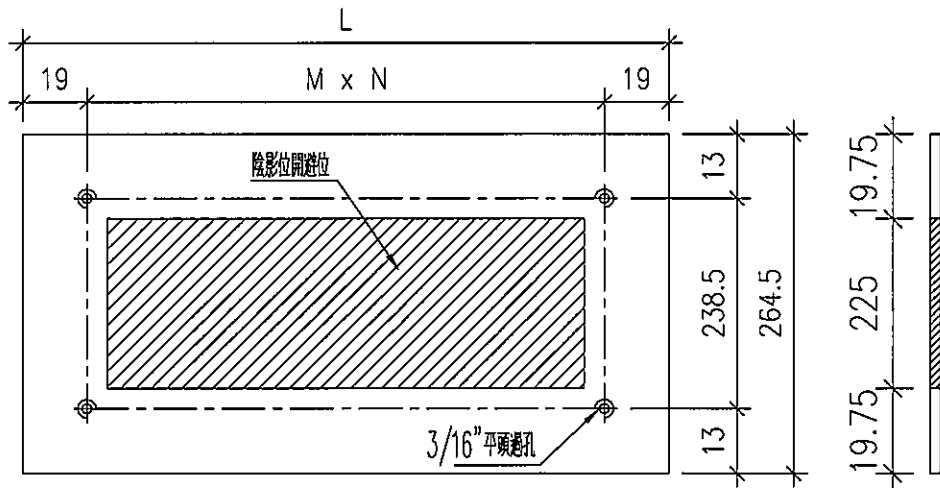




BM編號:		工廠號:		1853		計算:		DZL		日期:		2022.01.25		送呈:								
修改版號:		地盤名稱:		錦七路-延平道		核對:		sd		日期:				副本:								
項目類別:		佛沙窗 (T2) 廠用鋁板		A-2022.12.12		A/C Code:		總V.F.:		日期:		總重量:		453.59								
BM編號:		鋁板名稱		顏色		實用		後備		總數		總重量		總展開面積		總V.F.		備註		位置		
序號	修改內容	鋁板圖號	鋁板名稱	顏色	實用	後備	總數	總重量	總展開面積	總V.F.	備註	位置	此BM依據**拆圖資料計算									
21	A-報廢	AL275A-505	3.0mm厚鋁板	EC-DG-D334232-ZD(內粉古銅)	1	1.056	1	1.056	0.130	0.130		0.130	0.130	0.130	0.130	0.130	0.130	0.130			依派窗表	
22	A-報廢	AL275A-505	3.0mm厚鋁板	EC-DG-D334232-ZD(內粉古銅)	10	10.558	10	10.558	0.130	1.299		0.130	1.299	0.130	1.299	0.130	1.299	0.130			依派窗表	
23	A-報廢	AL275A-505	3.0mm厚鋁板	EC-DG-D334232-ZD(內粉古銅)	1	1.056	1	1.056	0.130	0.130		0.130	0.130	0.130	0.130	0.130	0.130	0.130			依派窗表	
24	A-報廢	AL275A-505	3.0mm厚鋁板	EC-DG-D334232-ZD(內粉古銅)	1	1.056	1	1.056	0.130	0.130		0.130	0.130	0.130	0.130	0.130	0.130	0.130			依派窗表	
25	A-報廢	AL275A-505	3.0mm厚鋁板	EC-DG-D334232-ZD(內粉古銅)	1	1.056	1	1.056	0.130	0.130		0.130	0.130	0.130	0.130	0.130	0.130	0.130			依派窗表	
26		AL245-555	3.0mm厚鋁板	EC-DG-D334232-ZD(內粉古銅)	35	35.560	35	35.560	0.125	4.374		0.125	4.374	0.125	4.374	0.125	4.374	0.125			依派窗表	
27		AL245-355	3.0mm厚鋁板	EC-DG-D334232-ZD(內粉古銅)	1	0.640	1	0.640	0.079	0.079		0.079	0.079	0.079	0.079	0.079	0.079	0.079			依派窗表	
28		AL245-1055	3.0mm厚鋁板	EC-DG-D334232-ZD(內粉古銅)	7	13.685	7	13.685	0.240	1.683		0.240	1.683	0.240	1.683	0.240	1.683	0.240			依派窗表	
29		AL245-700	3.0mm厚鋁板	EC-DG-D334232-ZD(內粉古銅)	18	23.190	18	23.190	0.158	2.852		0.158	2.852	0.158	2.852	0.158	2.852	0.158			依派窗表	
30		AL245A-1341	3.0mm厚鋁板	EC-DG-D334232-ZD(內粉古銅)	18	45.332	18	45.332	0.310	5.576		0.310	5.576	0.310	5.576	0.310	5.576	0.310			依派窗表	
31		AL245A-555	3.0mm厚鋁板	EC-DG-D334232-ZD(內粉古銅)	3	3.048	3	3.048	0.125	0.375		0.125	0.375	0.125	0.375	0.125	0.375	0.125			依派窗表	
32		AL245A-700	3.0mm厚鋁板	EC-DG-D334232-ZD(內粉古銅)	1	1.288	1	1.288	0.158	0.158		0.158	0.158	0.158	0.158	0.158	0.158	0.158			依派窗表	
33		AL275-1L	3.0mm厚鋁板	EC-DG-D334232-ZD(內粉古銅)	116	14.681	116	14.681	0.016	1.806		0.016	1.806	0.016	1.806	0.016	1.806	0.016			依派窗表	
34		AL275-1R	3.0mm厚鋁板	EC-DG-D334232-ZD(內粉古銅)	116	14.681	116	14.681	0.016	1.806		0.016	1.806	0.016	1.806	0.016	1.806	0.016			依派窗表	
35		AL245-1L	3.0mm厚鋁板	EC-DG-D334232-ZD(內粉古銅)	86	9.362	86	9.362	0.013	1.152		0.013	1.152	0.013	1.152	0.013	1.152	0.013			依派窗表	
36		AL245-1R	3.0mm厚鋁板	EC-DG-D334232-ZD(內粉古銅)	86	9.362	86	9.362	0.013	1.152		0.013	1.152	0.013	1.152	0.013	1.152	0.013			依派窗表	
37		AL50-1	3.0mm厚鋁板	MILL	800	16.260	800	16.260	0.003	2.000		0.003	2.000	0.000	0.000	0.000	0.000	0.000			依派窗表	

總計: 1448 453.59 55.79 53.79

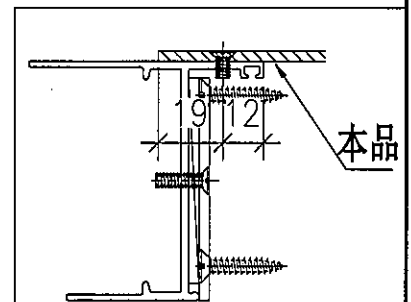
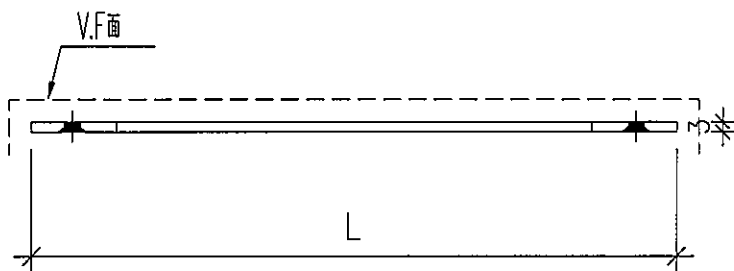
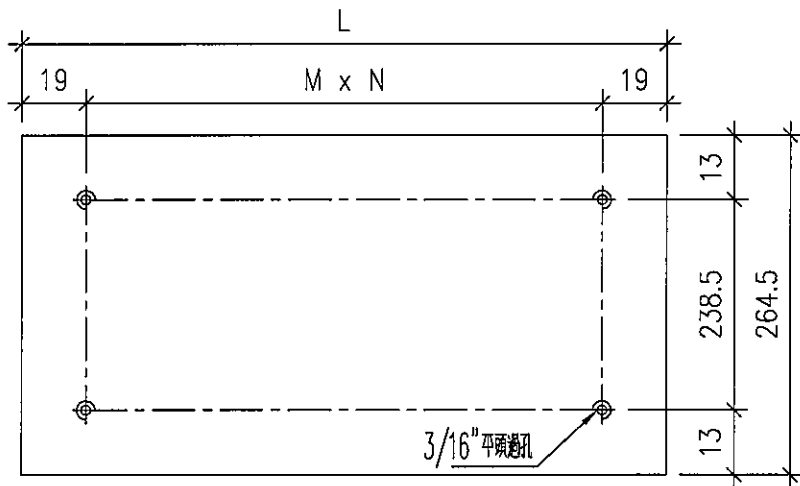
美特鋁 MIDI (AI)		序號	物料編號	數量	位置	L	M	N	X	A	備註
工程號	J853	1	AL275-1055	17	W08/T2	1041	334.3	3	950.0	45.5	
		2	AL275-1440	16	W10/T2	1426	277.6	5	1335.0	45.5	增加1件
		3	AL275-1440	3	W60/T2	1426	277.6	5	1335.0	45.5	
		4	AL275-1205	16	W13/T2	1191	288.3	4	1100.0	45.5	
		5	AL275-1205	3	W63/T2	1191	288.3	4	1100.0	45.5	
		6	AL275-505	16	W04L/T2	491	226.5	2	400.0	45.5	增加1件
		7	AL275-605	17	W05L/T2	591	276.5	2	500.0	45.5	增加1件
		8	AL275-505	2	W54L/T2	491	226.5	2	400.0	45.5	
		9									
		10	AL275-605	1	W95L/T2	591	276.5	2	500.0	45.5	
		11	AL275-505	18	W04R/T2	491	226.5	2	400.0	45.5	增加5件
		12	AL275-605	9	W05R/T2	591	276.5	2	500.0	45.5	
		13	AL275-505	2	W54R/T2	491	226.5	2	400.0	45.5	
		14									
		15	AL275-605	1	W95R/T2	591	276.5	2	500.0	45.5	
		16	AL275-505	16	W01R/T2	491	226.5	2	400.0	45.5	增加1件
		17	AL275-505	3	W51R/T2	491	226.5	2	400.0	45.5	增加1件
		18	AL275-615	2	W20/T2	604.5	283.3	2	513.5	45.5	
		19	AL275-800	1	W20/T2	793	251.7	3	702.0	45.5	
		合計:	143								



名稱	百頁鋁背板	制圖	DZL	2022.01.25	修改	A	
材料	3mm鋁	復核	sde	-	日期	2022.12.12	
顏色	EC-DG-D334232-ZD1(閃粉古銅)	批准			圖號	J853-AL275	

工程號	J853	地盤	延平道
-----	------	----	-----

序號	物料編號	數量	位置	L	M	N	備註
1	AL275A-1440	1	W10/T2	1426	277.6	5	報廢
2	AL275A-505	1	W04L/T2	491	226.5	2	報廢
3	AL275A-605	2	W05L/T2	591	276.5	2	報廢
4	AL275A-505	1	W94L/T2	491	226.5	2	報廢
5	AL275A-505	10	W04R/T2	491	226.5	2	報廢
6	AL275A-505	1	W94R/T2	491	226.5	2	報廢
7	AL275A-505	1	W01R/T2	491	226.5	2	報廢
8	AL275A-505	1	W51R/T2	491	226.5	2	報廢
合計:		18					

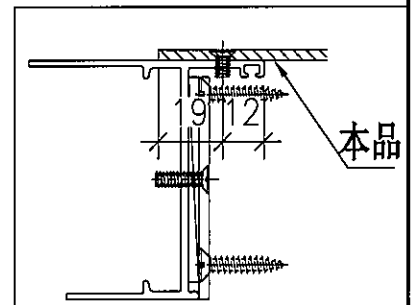
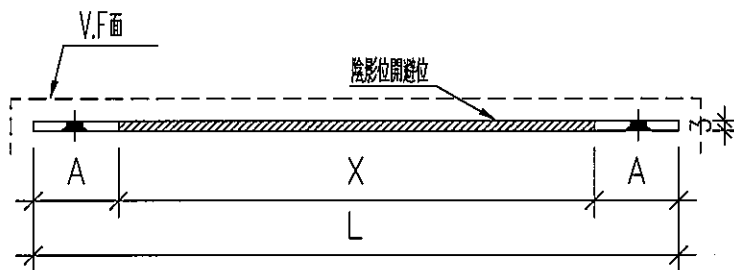
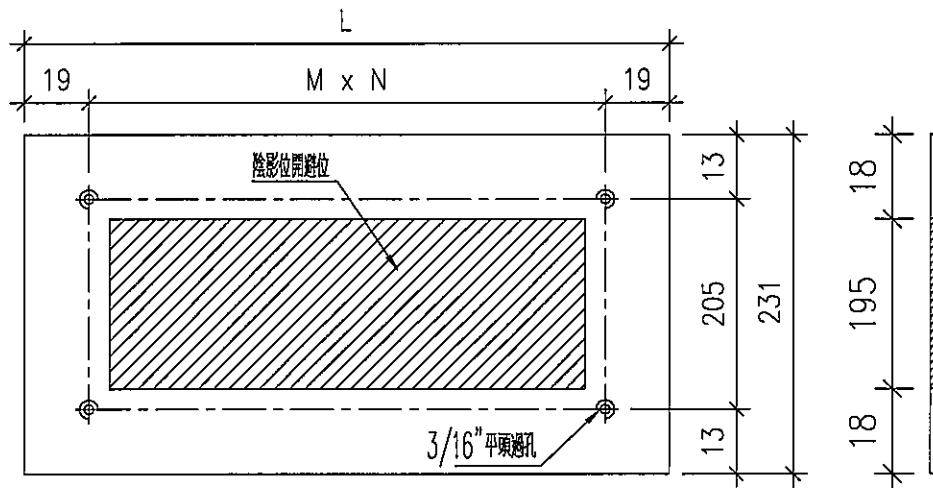


名稱	百頁鋁背板	制圖	DZL	2022.01.25	修改	A	
材料	3mm鋁	復核	sde	-	日期	2022.12.12	
顏色	EC-DG-D334232-ZD1(閃粉古銅)	批准			圖號	J853-AL275A	



工程號	J853	地盤	延平道
-----	------	----	-----

序號	物料編號	數量	位置	L	M	N	X	A	備註
1									
2	AL245-555	35	L01/T2	541	251.5	2	450.0	45.5	
3	AL245-355	1	L01B/T2	341	151.5	2	250.0	45.5	
4	AL245-1055	7	L02/T2	1041	334.3	3	950.0	45.5	
5	AL245-700	18	L05/T2	686	324.0	2	595.0	45.5	
	合計:	61							



名稱	百頁鋁背板	制圖	DZL	2022.01.25	修改	-		
材料	3mm鋁	復核	sde	-	日期	-		
顏色	EC-DG-D334232-ZD1(噴粉古銅)	批准			圖號	J853-AL245		

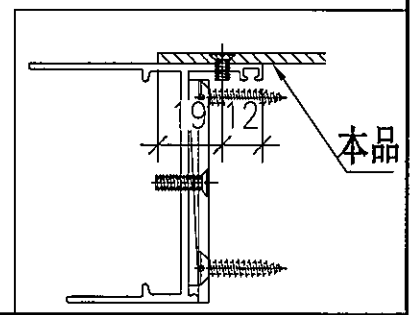
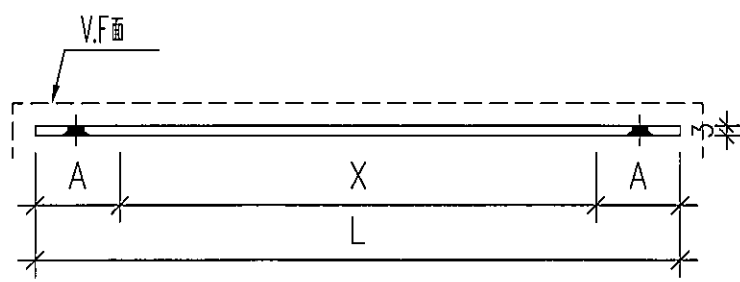
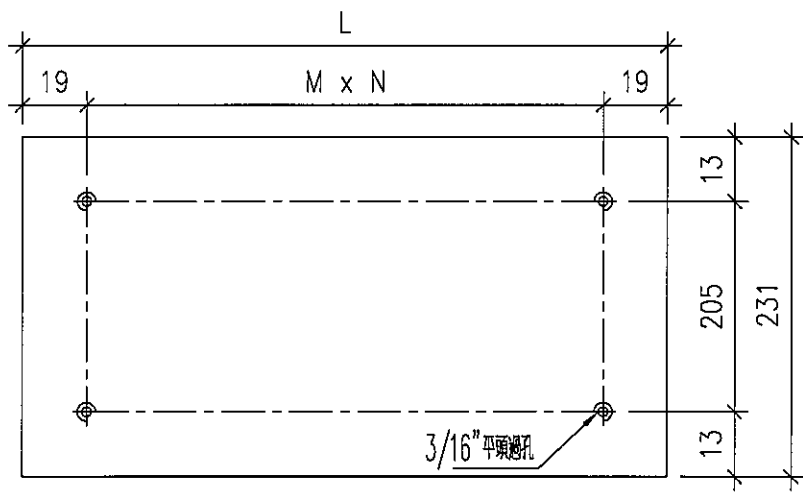
# EG-DWG3



美特鋁質 有限公司  
MIDI Aluminium Fabricator Ltd.

工程號	J853	地盤	延平道
-----	------	----	-----

序號	物料編號	數量	位置	L	M	N	備註
1	AL245A-1341	18	L05/T1	1341	325.8	4	
2	AL245A-555	3	L01/T2	541	251.5	2	
3							
4							
5	AL245A-700	1	L05/T2	686	324.0	2	用于5F, A單位
合計:		22					



名稱	百頁鋁背板	制圖	DZL	2022.01.25	修改	A	
材料	3mm鋁	復核	sde	-	日期	2022.12.12	
顏色	EC-DG-D334232-ZD1(閃粉古銅)	批准			圖號	J853-AL245A	

