

工程指示 / 要求簡箋 ENGINEER INSTRUCTIONS(E.I.)

工程指示編號:	EI- 5584	修改版本:	-
	HK- 0011		
工程編號:	J 853	工程名稱:	大窩坪 (延坪道)
收件人:	生統	發件人:	Edwin Ho
工程項目:	地盤用玻璃欄河鋁板生產 (T1 6/F 及T6 7/F樣板樓層)	日期:	04/01/2023

<input type="checkbox"/> 原合約工程包	<input type="checkbox"/> 原合約工程加 / 減賬 QT-	<input type="checkbox"/> 新工程報價 QT-
---------------------------------	--	------------------------------------

信件批核號碼/圖紙參考編號:	批核模具圖紙編號:
客戶指示附件:	管理內部批簽署:

<input type="checkbox"/> 初步鋁料 B.M.	<input type="checkbox"/> 加工拆圖, 然後生產	<input type="checkbox"/> 尺寸表
<input type="checkbox"/> 正式鋁料 B.M.	<input type="checkbox"/> 技術上資料/指示	<input type="checkbox"/> 報價
<input type="checkbox"/> 配件 B.M.	<input type="checkbox"/> 樣辦或貨品說明書	<input type="checkbox"/> 分判合約
<input type="checkbox"/> 其他:		

內容: 請根據附件之BM表生產地盤用 (T1 6/F及T6 7/F樣板樓層) 玻璃欄河鋁板。
完成上列要求日期: 18/01/2023

國內


<input type="checkbox"/> 生產技術總監	<input type="checkbox"/> 連附件	<input type="checkbox"/> 技術部	<input type="checkbox"/> 連附件	<input type="checkbox"/> 生產部	<input type="checkbox"/> 連附件
<input type="checkbox"/> 採購部	<input type="checkbox"/> 連附件	<input checked="" type="checkbox"/> 生產統籌部	<input checked="" type="checkbox"/> 連附件	<input type="checkbox"/> 報關組	<input type="checkbox"/> 連附件
<input type="checkbox"/> 質檢部	<input type="checkbox"/> 連附件	<input type="checkbox"/> 會計部	<input type="checkbox"/> 連附件	<input type="checkbox"/> 機械設計部	<input type="checkbox"/> 連附件
<input checked="" type="checkbox"/> 香港辦	<input checked="" type="checkbox"/> 連附件	<input type="checkbox"/> 其他:			

香港

<input type="checkbox"/> 行政部	<input type="checkbox"/> 連附件	<input type="checkbox"/> 會計部	<input type="checkbox"/> 連附件	<input type="checkbox"/> 統籌部	<input type="checkbox"/> 連附件	<input type="checkbox"/> 工程部	<input type="checkbox"/> 連附件
<input type="checkbox"/> 採購部	<input type="checkbox"/> 連附件	<input type="checkbox"/> QS部	<input type="checkbox"/> 連附件	<input checked="" type="checkbox"/> 地盤管理	<input checked="" type="checkbox"/> 連附件	<input type="checkbox"/> 維修部	<input type="checkbox"/> 連附件

*發件人簽署: Edwin Ho	*組別成員批核簽署:
傳遞編號:	項目經理簽署:



 <b>美特鋁質</b> MIDI Aluminum Fabricator Ltd.		工程號:	J853	計算:	LHR	日期:	2022/6/20	送呈:								
廠用鋁板B.M.表		地盤名稱:	錦上路-延平道	核對:	WSH	日期:	2022/6/21	副本:								
項目類別: 玻璃欄河樣辦 (T1-6F,T6-7F)		修改版次:	A-2023.01.03	A/C Code:		日期:										
BM編號:		總V.F.:		總重量:		3.38		此BM依據**拆圖資料計算								
序號	修改內容	鋁板圖號	鋁板名稱	顏色	實用	後備	總數	總重量	單件展開面積		總展開面積	單件V.F.		總V.F.	備註	加工圖號
									平方米	平方米		平方米	平方米			
1	A-加顏色編號	LJ-C04	3.0mm厚鋁板	EC-DG-D33423-ZD1 (閃粉古銅)	4		4	0.596	0.018	0.073	0.073	0.013	0.013	0.053		J853-GB-LJ01
2	A-加顏色編號	LJ-C05	3.0mm厚鋁板	EC-DG-D33423-ZD1 (閃粉古銅)	2		2	0.155	0.010	0.019	0.019	0.007	0.007	0.014		J853-GB-LJ02
3	A-加顏色編號	LJ-C06	3.0mm厚鋁板	EC-DG-D33423-ZD1 (閃粉古銅)	2		2	0.155	0.010	0.019	0.019	0.007	0.007	0.014		J853-GB-LJ03
4	A-加顏色編號	LJ-C07	3.0mm厚鋁板	EC-DG-D33423-ZD1 (閃粉古銅)	2		2	0.145	0.009	0.018	0.018	0.006	0.006	0.011		J853-GB-LJ04
5	A-加顏色編號	LJ-C08	3.0mm厚鋁板	EC-DG-D33423-ZD1 (閃粉古銅)	2		2	0.145	0.009	0.018	0.018	0.006	0.006	0.011		J853-GB-LJ05
6	A-加顏色編號	LJ-C09	3.0mm厚鋁板	EC-DG-D33423-ZD1 (閃粉古銅)	7		7	0.834	0.015	0.103	0.103	0.011	0.011	0.077		J853-GB-LJ06
7	A-加顏色編號	LJ-C10	3.0mm厚鋁板	EC-DG-D33423-ZD1 (閃粉古銅)	7		7	0.834	0.015	0.103	0.103	0.011	0.011	0.077		J853-GB-LJ07
8	A-加顏色編號	LJ-C11	3.0mm厚鋁板	EC-DG-D33423-ZD1 (閃粉古銅)	4		4	0.261	0.008	0.032	0.032	0.006	0.006	0.024		J853-GB-LJ08
9	A-加顏色編號	LJ-C12	3.0mm厚鋁板	EC-DG-D33423-ZD1 (閃粉古銅)	4		4	0.261	0.008	0.032	0.032	0.006	0.006	0.024		J853-GB-LJ09
<b>總計: 34 3.38 0.42 0.30</b>																

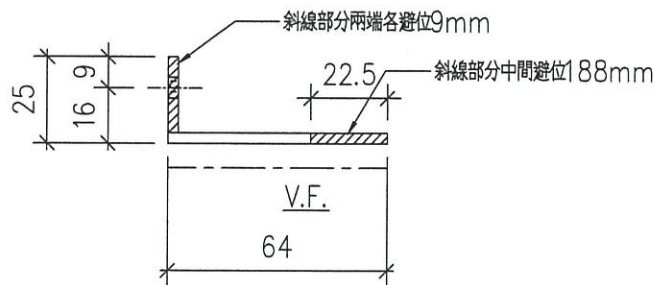
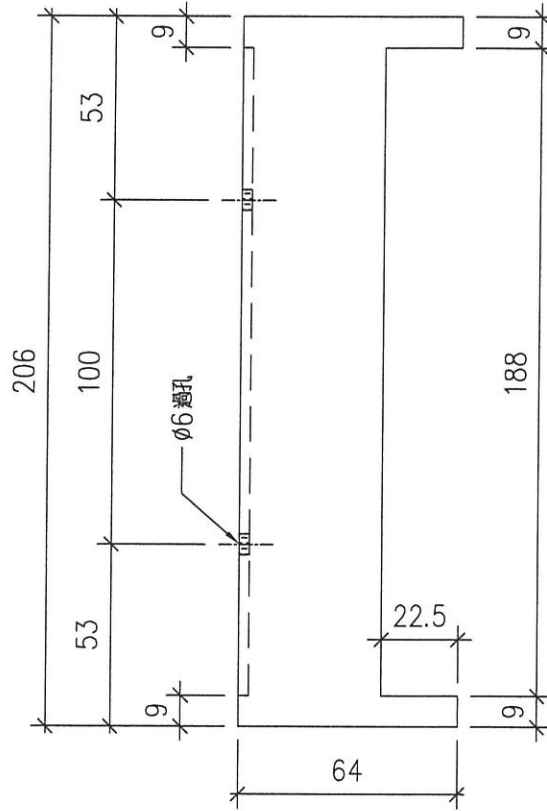


美特鋁質有限公司  
MIDI Aluminium Fabricator Ltd.

序号	物料編號	數量	位置
01	LJ-C04	4	見組裝圖

工程號 J853 地盤 錦上路

工廠用



改用3mm 鋁板折

名稱	鋁角加工圖	制圖	LHR	2022.6.19	修改	A	
材料	25*64*3mm厚鋁角(用廢料)	復核	-	-	日期	2023.1.3	
顏色	EC-DG-D334232-ZD1(閃粉古銅)	批准			圖號	J853-GB-LJ01	

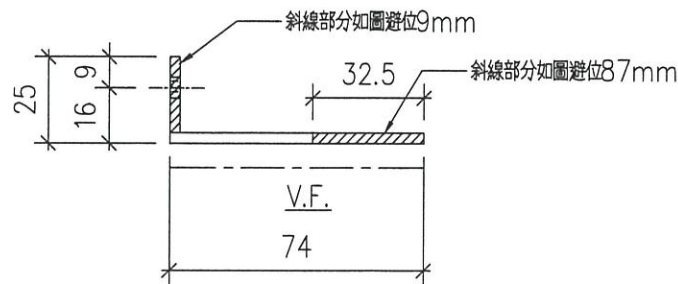
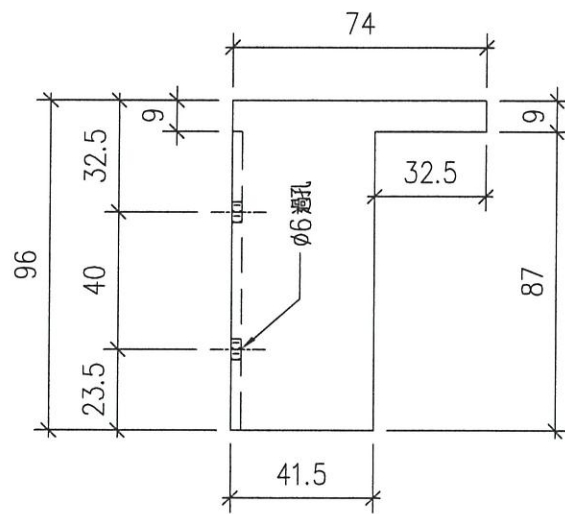


美特鋁質有限公司  
MIDI Aluminium Fabricator Ltd.

序号	物料編號	數量	位置
01	LJ-C05	2	見組裝圖

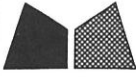
工程號	J853	地盤	錦上路
-----	------	----	-----

工廠用



改用3mm 鋁板折

名稱	鋁角加工圖	制圖	LHR	2022.6.19	修改	A	
材料	25*74*3mm厚鋁角(用廢料)	復核	-	-	日期	2023.1.3	
顏色	EC-DG-D334232-ZD1(閃粉古銅)	批准			圖號	J853-GB-LJ02	



美特鋁質有限公司

MIDI Aluminium Fabricator Ltd.

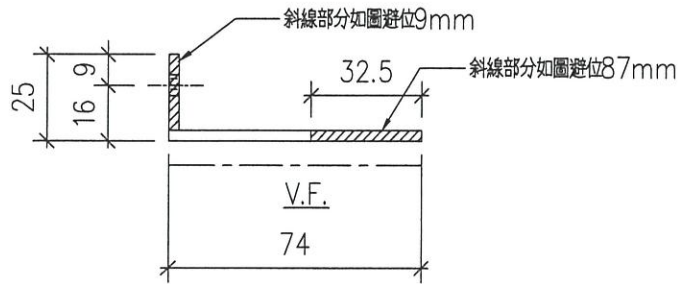
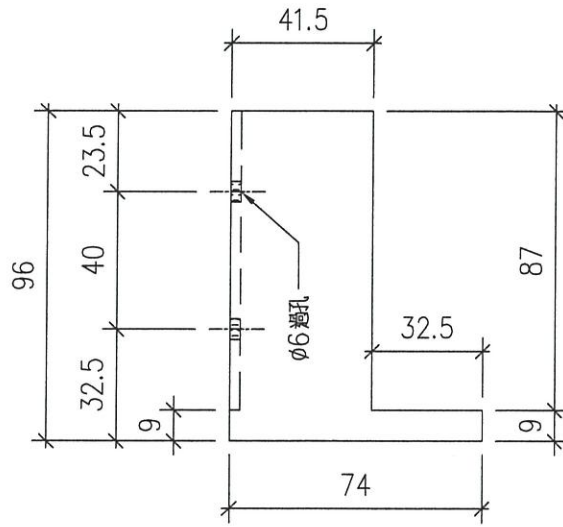
序号	物料編號	數量	位置
01	LJ-C06	2	見組裝圖

工程號

J853

地盤

錦上路



改用3mm 鋁板折

名稱	鋁角加工圖	制圖	LHR	2022.6.19	修改	A		
材料	25*74*3mm厚鋁角(用廢料)	復核	-	-	日期	2023.1.3		
顏色	EC-DG-D334232-ZD1(閃粉古銅)	批准			圖號	J853-GB-LJ03		

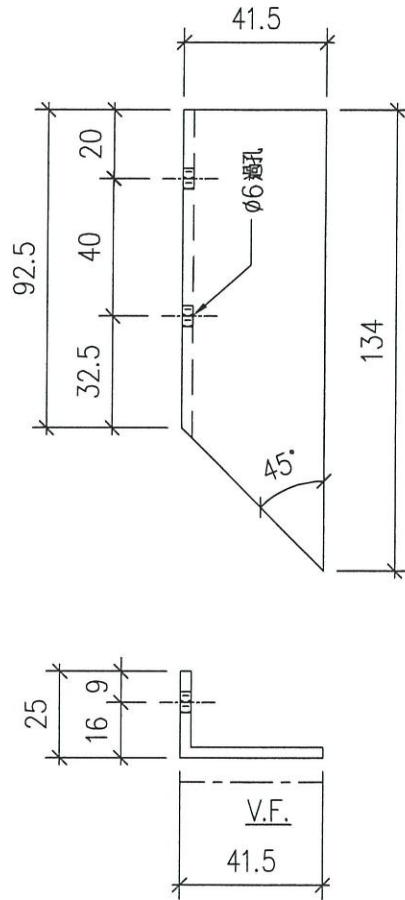


美特鋁質有限公司

MIDI Aluminium Fabricator Ltd.

序号	物料编号	数量	位置
01	LJ-C07	2	見組裝圖

工程號	J853	地盤	錦上路
-----	------	----	-----



改用3mm 鋁板折

名稱	鋁角加工圖	制圖	LHR	2022.6.19	修改	A	
材料	25*41*3mm厚鋁角(用廢料)	復核	-	-	日期	2023.1.3	
顏色	EC-DG-D334232-ZD1(閃粉古銅)	拔準			圖號	J853-GB-LJ04	



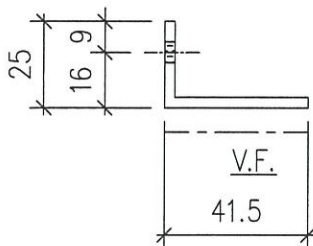
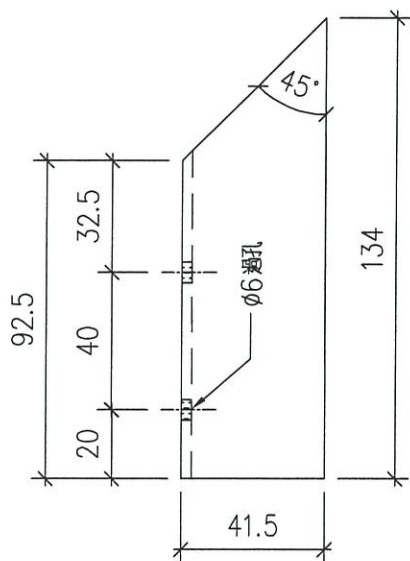
美特鋁質有限公司

MIDI Aluminium Fabricator Ltd.

序号	物料编号	数量	位置
01	LJ-C08	2	見組裝圖

工程號	J853	地盤	錦上路
-----	------	----	-----

工廠用



改用3mm 鋁板折

名稱	鋁角加工圖	制圖	LHR	2022.6.19	修改	A		
材料	25*41*3mm 厚鋁角(用廢料)	復核	-	-	日期	2023.1.3		
顏色	EC-DG-D334232-ZD1(閃粉古銅)	批准			圖號	J853-GB-LJ05		

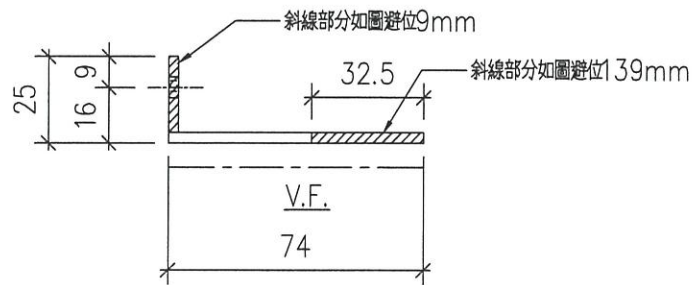
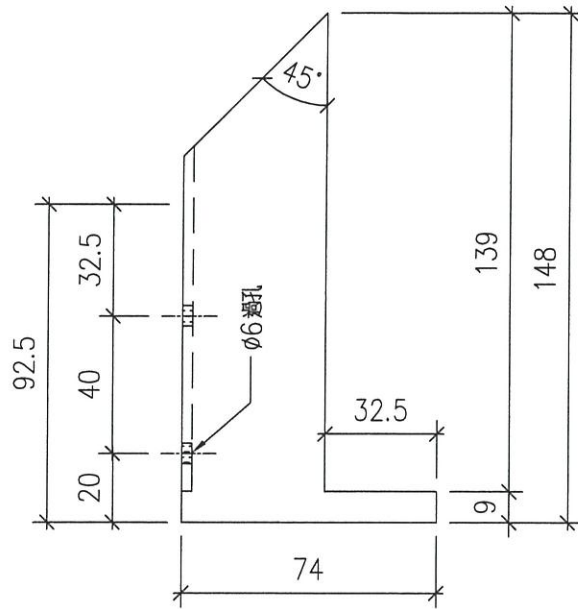


美特鋁質有限公司  
MIDI Aluminium Fabricator Ltd.

序号	物料編號	數量	位置
01	LJ-C09	7	見組裝圖

工程號 J853 地盤 錦上路

工廠用



改用3mm 鋁板折

名稱	鋁角加工圖	制圖	LHR	2022.6.19	修改	A		
材料	25*74*3mm厚鋁角(用廢料)	復核	-	-	日期	2023.1.3		
顏色	EC-DG-D334232-ZD1(閃粉古銅)	批准			圖號	J853-GB-LJ06		

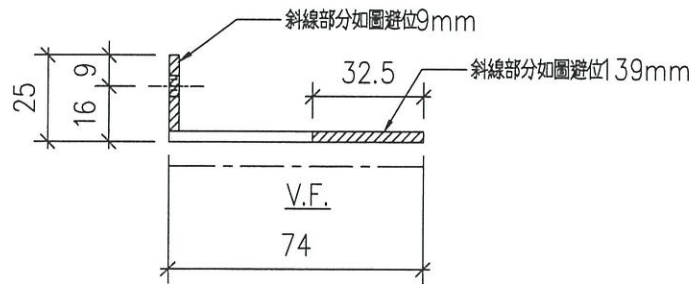
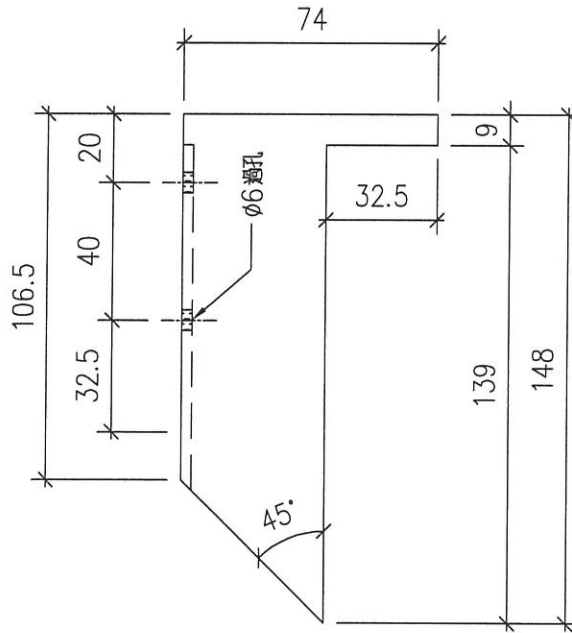


美特鋁質有限公司  
MIDI Aluminium Fabricator Ltd.

序号	物料編號	數量	位置
01	LJ-C10	7	見組裝圖

工程號 J853 地盤 錦上路

工廠用



改用3mm 鋁板折

名稱	鋁角加工圖	制圖	LHR	2022.6.19	修改	A	
材料	25*74*3mm 厚鋁角(用廢料)	復核	-	-	日期	2023.1.3	
顏色	EC-DG-D334232-ZD1(閃粉古銅)	批准			圖號	J853-GB-LJ07	



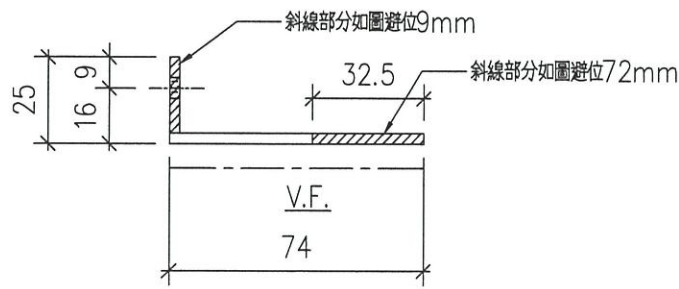
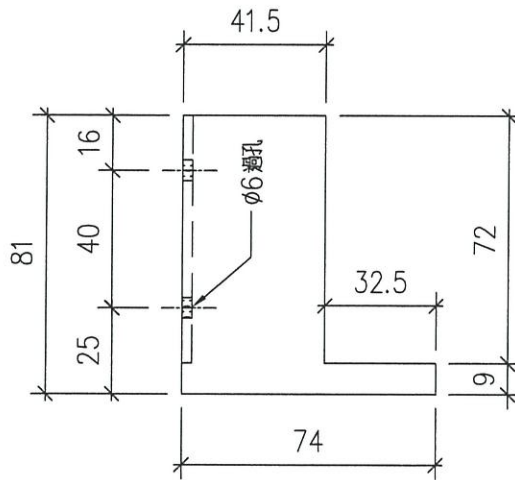
美特鋁質 有限公司

MIDI Aluminium Fabricator Ltd.

序号	物料編號	數量	位置
01	LJ-C11	4	見組裝圖

工程號	J853	地盤	錦上路
-----	------	----	-----

工廠用



改用3mm 鋁板折

名稱	鋁角加工圖	制圖	LHR	2022.6.19	修改	A		
材料	25*74*3mm厚鋁角(用廢料)	復核	-	-	日期	2023.1.3		
顏色	EC-DG-D334232-ZD1(閃粉古銅)	批準			圖號	J853-GB-LJ08		



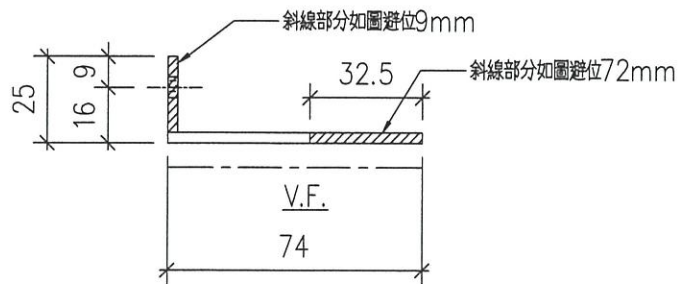
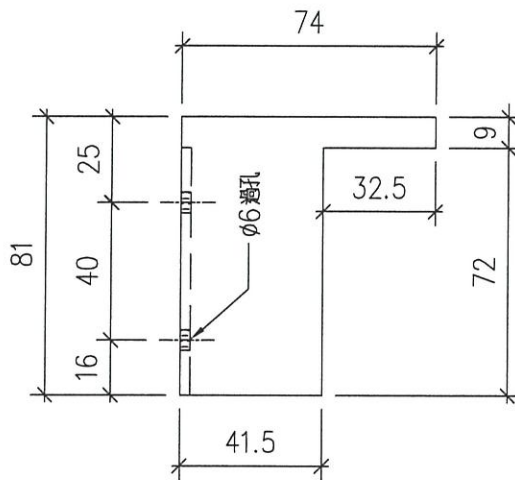
美特鋁質有限公司

MIDI Aluminium Fabricator Ltd.

序号	物料編號	數量	位置
01	LJ-C12	4	見組裝圖

工程號	J853	地盤	錦上路
-----	------	----	-----

工廠用



改用3mm 鋁板折

名稱	鋁角加工圖	制圖	LHR	2022.6.19	修改	A	
材料	25*74*3mm厚鋁角(用廢料)	復核	-	-	日期	2023.1.3	
顏色	EC-DG-D334232-ZD1(閃粉古銅)	批準			圖號	J853-GB-LJ09	